



# SAISONKATALOG

Klima und Montagematerial 2024

# Inhalt

## KLIMAGERÄTE

4 - 6

- Mitsubishi Klima Set M-Serie
- LG Klima Set Standard
- LG Klima Set Standard Plus Duo-Set

## MOBILE KLIMAGERÄTE

7 - 11

- Standgeräte
- Fensterabdichtung

## KLIMA ZUBEHÖR

12 - 29

- PVC-Rohre
- Innenbiegefeder
- Verbindung Rohr auf Schlauch
- Dachdurchführung
- Toolbox Schlauchanschlüsse
- Tauwasserverdunster
- Reparaturschalter
- Ölrückhaltewannen und Halter
- Tauwasserpumpen
- Konsolen
- Dämpfungsockel
- Spiralschläuche
- Installationskanal
- Klebe-/Isolierband
- PVC-Schläuche
- Rohr Kunststoffaufhänger

## KUPFER

30 - 32

- Vorisolierte Kupferrohre metrisch
- Vorisolierte Kupferrohre doppel
- Vorisolierte Kupferrohre zöllig

## KÄLTE

33 - 35

- Sattel Blocksysteme
- Ventilatormotor

## WERKZEUG

36 - 53

- Schnellkupplungen
- Ventilwechselschlüssel
- Lecksuchgeräte
- Absauggeräte
- Füll- und Entleerwaagen
- Vakuumpumpen
- Füllschläuche
- Ventilratschenkasten
- Bördelgeräte
- IBP MaxiPro Starterpaket
- IBP B MaxiPro Grundbacke
- IBP B MaxiPro Wechseleinsätze
- IBP Tiefenlehre MaxiPro
- Rohrbiegegerät
- Testo Smart Probes Kälte-Sets
- Messgeräte
- Monteurhilfe
- Expandersatz
- Notspule
- Lötgeräte
- IBP MaxiPro Starterpaket metrisch

## REINIGUNG

54 - 60

- Säuretester
- Lecksuchspray
- Reinigungstabletten
- Entkalkungsmittel
- Reinigungsmittel

## STEUERUNGEN

61 - 63

- Kühlstellenregler
- Schaltkästen



## OBERHACHING



**Walter Ortes**  
Niederlassungsleiter  
+49 89 61306-156  
w.ortes@schiessl-kaelte.de



**Marc Kroh**  
Stellv. Niederlassungsleiter  
+49 89 61306-134  
m.kroh@schiessl-kaelte.de

## AUGSBURG



**Daniel Marsch**  
Niederlassungsleiter  
+49 821 597607-21  
d.marsch@schiessl-kaelte.de



**Engin Köksal**  
Stellv. Niederlassungsleiter  
+49 821 597607-13  
e.koeksal@schiessl-kaelte.de

## HANNOVER



**Sebastian Schöler**  
Vertriebsleitung  
+49 175 5783584  
s.schoeler@schiessl-kaelte.de

## HEUSENSTAMM



**Stefan Kaupp**  
Niederlassungsleiter  
+49 6104 60275-13  
s.kaupp@schiessl-kaelte.de



**Robert Valculescu**  
Stellv. Niederlassungsleiter  
+49 6104 60275-10  
r.valculescu@schiessl-kaelte.de

## KAARST



**Mike Linnenbrink**  
Niederlassungsleiter  
+49 2131 591015  
m.linnenbrink@schiessl-kaelte.de



**Gideon Lewandowsky**  
Stellv. Niederlassungsleiter  
+49 2131 591015  
g.lewandowsky@schiessl-kaelte.de

## KESSELSDORF



**René Jungnickel**  
Niederlassungsleiter  
+49 35204 668-22  
r.jungnickel@schiessl-kaelte.de



**Björn Görner**  
Stellv. Niederlassungsleiter  
+49 35204 668-31  
b.goerner@schiessl-kaelte.de

## MESCHEDE



**Jan Meier**  
Niederlassungsleiter Meschede  
+49 291 95261-26  
jan.meier@schiessl-kaelte.de



**Martin Deerberg**  
Stellv. Niederlassungsleiter  
+49 291 95261-22  
m.deerberg@schiessl-kaelte.de

## OSNABRÜCK



**Nils Brugger**  
Niederlassungsleiter  
+49 5404 993940-1  
n.brugger@schiessl-kaelte.de

## MÜNCHEN-SENDLING



**Walter Ortes**  
Niederlassungsleiter  
+49 89 61306-156  
w.ortes@schiessl-kaelte.de



**Marc Kroh**  
Stellv. Niederlassungsleiter  
+49 89 61306-134  
m.kroh@schiessl-kaelte.de

## NÜRNBERG



**Jörg Meier**  
Niederlassungsleiter  
+49 911 940897-18  
j.meier@schiessl-kaelte.de



**Carlos Ricardo Forte**  
Stellv. Niederlassungsleiter  
+49 175 9392165  
c.forte@schiessl-kaelte.de

## PULHEIM



**Sascha Schumacher**  
Niederlassungsleiter  
+49 2234 98407-25  
s.schumacher@schiessl-kaelte.de



**Guido Kaiser**  
Stellv. Niederlassungsleiter  
+49 2234 98 407-23  
g.kaiser@schiessl-kaelte.de

## REGENSBURG



**Martin Landeck**  
Niederlassungsleiter  
+49 941 460784-12  
m.landeck@schiessl-kaelte.de

## DEUTSCHLAND



**Engelbert Rieder**  
GL / Vertrieb International  
+49 171 5513659  
e.rieder@schiessl-kaelte.de



**Sebastian Schöler**  
Vertriebsleitung  
+49 175 5783584  
s.schoeler@schiessl-kaelte.de



**Maurice Ballandies**  
Regionalleiter Nord/West  
+49 171 7554872  
m.ballandies@schiessl-kaelte.de



**Florian Altweck**  
Regionalleiter Bayern  
+49 151 11762073  
f.altweck@schiessl-kaelte.de



**Nelson Paasch**  
Vertrieb Niedersachsen/NRW Nord  
+49 160 4025084  
n.paasch@schiessl-kaelte.de



**Rene Golaschewski**  
Vertrieb NRW Süd-Rheinland-Pfalz-Hessen  
+49 160 4286631  
r.golaschewski@schiessl-kaelte.de



**Dawid Czyz**  
Vertrieb Südbayern und Baden-Württemberg  
+49 151 14017922  
d.czyz@schiessl-kaelte.de



**Jan Schulte**  
Projekte Kältetechnik Deutschland  
+49 175 9397422  
j.schulte@schiessl-kaelte.de



**Kaya Arslanacan**  
Projekte Kältetechnik Deutschland  
+49 2131 591015  
k.arslanacan@schiessl-kaelte.de



**Ricardo Forte**  
Projekte Kältetechnik Süd(Bayern)  
+49 175 9392165  
c.forte@schiessl-kaelte.de



**Stephen Elves**  
Projekte Kältetechnik West  
+49 151 17627152  
s.elves@schiessl-kaelte.de



**Ioannis Zervas**  
Produktmanager Klima  
+49 160 4756475  
i.zervas@schiessl-kaelte.de



**Marcel Barth**  
Vertrieb NRW (Rhein- & Ruhrgebiet)  
+49 151 46345192  
m.barth@schiessl-kaelte.de



**Nils Fischer**  
Vertrieb NRW (Ruhrgebiet & Sauerland)  
+49 170 1212918  
n.fischer@schiessl-kaelte.de



**Marco Daffner**  
Key-Account-Manager Klima Süd  
+49 160 97989698  
m.daffner@schiessl-kaelte.de



**Peter Holzapfel**  
Vertrieb Nordbayern  
+49 151 51158481  
p.holzapfel@schiessl-kaelte.de



**Christian Müller**  
Vertrieb Ostdeutschland  
+49 175 9304287  
c.mueller@schiessl-kaelte.de



**Julian Heiden**  
Vertrieb Südwestdeutschland  
+49 151 75082992  
j.heiden@schiessl-kaelte.de



**Ehsan Papahn**  
Key Account Manager Klima Nord/West  
+49 171 9141591  
e.papahn@schiessl-kaelte.de

## mitsubishi klima set ay m-serie

### EIGENSCHAFTEN:

- SCOP bis 4,8/SEER bis 8,7
- Energieeffizienzklasse bis A+++/A++
- Schalldruckpegel (IG) ab 18 dB(A)
- Kältemittelfüllmenge (Standard Singlesplit) max. 1,26 kg
- Kompakte Bauform
- Horizontaler Luftaustritt
- Nachtmodus
- V-Blocking-Filter serienmäßig integriert
- Luftreinigungsfilter mit Silber-Ionen-Beschichtung
- Plasma-Quad-Connect-Filter (optional)\*
- i-save (speichert den bevorzugten Betriebszustand)
- MELCloud WiFi-Adapter
- Infrarotfernbedienung mit Wochentimerfunktion im Lieferumfang



TYPE		2,0 kW	2,5 kW	3,5 kW
Nennkühlleistung	kW	2,0	2,50	3,50
Nennheizleistung	kW	2,5	3,20	4,00
Nennkühlleistung (min. - max.)	kW	0,6 bis 2,7	0,9 bis 3,4	1,1 bis 3,8
Nennheizleistung (min. - max.)	kW	0,5 bis 3,5	1,0 bis 4,1	1,3 bis 4,6
Kältemittelfüllung	kg	0,55	0,55	0,55
Energieeffizienzklasse / Kühlen		A+++	A+++	A+++
Energieeffizienzklasse / Heizen		A+	A++	A++
Schalldruckpegel / Kühlen (Niedrig/Mittel/Hoch)	dB(A)	19 / - / 35 Innen	18 / - / 36 Innen	18 / - / 36 Innen
Schalldruckpegel / Heizen (Niedrig/Mittel/Hoch)	dB(A)	19 / - / 36 Innen	18 / - / 36 Innen	18 / - / 36 Innen
Schalldruckpegel / Kühlen (Hoch)	dB(A)	36 Innen	36 Innen	36 Innen
	dB(A)	47 Außen	47 Außen	49 Außen
Schalldruckpegel / Heizen (Hoch)	dB(A)	35 Innen	36 Innen	36 Innen
	dB(A)	48 Außen	48 Außen	50 Außen
Flüssigkeitsleitung	mm	6	6	6
Sauggasleitung	mm	10	10	10
max. Höhenunterschied / IG/AG	m	12	12	12
max. vorgefüllte Leitungslänge	m	7,5	7,5	7,5
zusätzliche Füllmenge pro Meter	g/m	20	20	20
Außentemperatur-Grenzwerte / Kühlen	°C	-10 bis +46 Außen	-10 bis +46 Außen	-10 bis +46 Außen
Außentemperatur-Grenzwerte / Heizen	°C	-20 bis +24 Außen	-20 bis +24 Außen	-20 bis +24 Außen
Breite / Innen	mm	760	798	798
Breite / Außen	mm	800	800	800
Höhe / Innen	mm	250	299	299
Höhe / Außen	mm	550	550	550
Tiefe / Innen	mm	199	245	245
Tiefe / Außen	mm	285	285	285
Gewicht netto	kg	27,5 Außen	27,0 Außen	28,5 Außen
	kg	9,1 Innen	11,0 Innen	11,0 Innen

**BESTELL-NR.** »719.1690 »719.1689 »719.1688

# LG KLIMA SET STANDARD PLUS

## EIGENSCHAFTEN:

- Kühlfunktion im Winter bis -10°C Außentemperatur garantiert
- Automatische Ventilatorsteuerung in Abhängigkeit von der Raumtemperatur
- Speicherung aller eingegebenen Werte und automatischer Wiederanlauf bei Spannungsausfall
- 24 Stunden Timer und integriertes Fehlerdiagnosesystem
- Selbstreinigungsfunktion der Inneneinheit
- Überwachung der eingestellten Solltemperatur mit Fuzzy Logic



TYPE		2,5 kW	3,5 kW	5,0 kW	6,6 kW
Nennkühlleistung	kW	2,50	3,50	5,00	6,60
Nennheizleistung	kW	3,30 bei +7°C	4,00 bei +7°C	5,80 bei +7°C	7,50 bei +7°C
Nennkühlleistung (min. - max.)	kW	0,89 - 3,7	0,89 - 4,0	0,90 - 5,5	0,90 - 7,4
Nennheizleistung (min. - max.)	kW	0,89 - 4,1	0,89 - 5,1	0,90 - 6,4	0,90 - 8,6
Energieeffizienzklasse / Kühlen		A++	A++	A++	A++
Energieeffizienzklasse / Heizen		A+	A+	A+	A+
Schalldruckpegel / Kühlen (Niedrig/Mittel/Hoch)	dB(A)	27 / 35 / 41 Innen19 dB(A) bei Schlafmodus	27 / 35 / 41 Innen19 dB(A) bei Schlafmodus	34 / 39 / 44 Innen31 dB(A) bei Schlafmodus	34 / 42 / 47 Innen31 dB(A) bei Schlafmodus
Schalldruckpegel / Heizen (Niedrig/Mittel/Hoch)	dB(A)	27 / 35 / 41 Innen	27 / 35 / 41 Innen	34 / 39 / 44 Innen	34 / 42 / 47 Innen
Schalldruckpegel / Kühlen (Hoch)	dB(A)	48 Außen	48 Außen	53 Außen	54 Außen
Schalldruckpegel / Heizen (Hoch)	dB(A)	48 Außen	50 Außen	55,0 Außen	57,0 Außen
Flüssigkeitsleitung	mm	6,35 1/4 Zoll	6,35 1/4 Zoll	6,35 1/4 Zoll	6,35 1/4 Zoll
Sauggasleitung	mm	9,52 3/8 Zoll	9,52 3/8 Zoll	12,70 1/2 Zoll	15,88 5/8 Zoll
max. Höhenunterschied / IG/AG	m	7	7	10	15
max. vorgefüllte Leitungslänge	m	7,5	7,5	7,5	7,5
zul. Leitungslänge (min. - max.)	m	3 - 15	3 - 15	3 - 20	3 - 30
zusätzliche Füllmenge pro Meter	g/m	20	20	20	20
Außentemperatur-Grenzwerte / Kühlen	°C	-10 bis +48	-10 bis +48	-15 bis +48	-15 bis +48
Außentemperatur-Grenzwerte / Heizen	°C	-10 bis +18	-10 bis +18	-10 bis +18	-10 bis +18
Breite / Innen	mm	837	837	998	998
Breite / Außen	mm	717	717	770	870
Höhe / Innen	mm	308	308	345	345
Höhe / Außen	mm	495	495	545	650
Tiefe / Innen	mm	189	189	210	210
Tiefe / Außen	mm	230	230	288	330
Gewicht netto	kg	8,7 Innen	8,7 Innen	11,9 Innen	12,7 Innen
	kg	25,1 Außen	25,1 Außen	34,4 Außen	46,0 Außen

**BESTELL-NR.    »752.2466    »752.2467    »752.2468    »752.2469**

## LG KLIMA SET STANDARD PLUS DUO-SETS

### EIGENSCHAFTEN:

- Kühlfunktion im Winter bis -10°C Außentemperatur garantiert
- Automatische Ventilatorsteuerung in Abhängigkeit von der Raumtemperatur
- Speicherung aller eingegebenen Werte und automatischer Wiederanlauf bei Spannungsausfall
- 24 Stunden Timer und integriertes Fehlerdiagnosesystem
- Selbstreinigungsfunktion der Inneneinheit
- Überwachung der eingestellten Solltemperatur mit Fuzzy Logic



TYPE		4,7 kW	6,2 kW
Nennkühlleistung	kW	4,70	6,20
Nennheizleistung	kW	5,30	7,00
Nennkühlleistung (min. - max.)	kW	0,88 - 5,39	1,06 - 7,33
Nennheizleistung (min. - max.)	kW	0,97 - 5,69	1,17 - 7,80
Energieeffizienzklasse / Kühlen		A++	A++
Energieeffizienzklasse / Heizen		A+	A+
Schalldruckpegel / Kühlen (Niedrig/Mittel/Hoch)	dB(A)	27 / 35 / 41 Innen19 dB(A) (Flüster)	27 / 35 / 41 Innen19 dB(A) (Flüster)
Schalldruckpegel / Heizen (Niedrig/Mittel/Hoch)	dB(A)	27 / 35 / 41 Innen	27 / 35 / 41 Innen
Schalldruckpegel / Kühlen (Hoch)	dB(A)	48 Außen	49 Außen
Schalldruckpegel / Heizen (Hoch)	dB(A)	51 Außen	54,0 Außen
Flüssigkeitsleitung	mm	6,35 1/4 Zoll	6,35 1/4 Zoll
Sauggasleitung	mm	9,52 3/8 Zoll	9,52 3/8 Zoll
max. Höhenunterschied / IG/AG	m	15	15
max. vorgefüllte Leitungslänge	m	15	22,5
zul. Leitungslänge (min. - max.)	m	3 - 30 Leitungslänge gesamt	3 - 50 Leitungslänge gesamt
	m	3 - 20 Leitungslänge zu 1 Gerät	3 - 25 Leitungslänge zu 1 Gerät
zusätzliche Füllmenge pro Meter	g/m	20	20
Außentemperatur-Grenzwerte / Kühlen	°C	-10 bis +48	-10 bis +48
Außentemperatur-Grenzwerte / Heizen	°C	-18 bis +18	-18 bis +18
Breite / Innen	mm	837	837
Breite / Außen	mm	770	870
Höhe / Innen	mm	308	308
Höhe / Außen	mm	545	650
Tiefe / Innen	mm	189	189
Tiefe / Außen	mm	288	330
Gewicht netto	kg	35,9 Außen	35,9 Außen
	kg	8,7 Innen	8,7 Innen

**BESTELL-NR.**

**»752.2451**

**»752.2470**

## NOVAER KLIMAGERÄT MOBIL K5 2,05 KW R290

### EIGENSCHAFTEN:

- Zeitgemäßes Design, sowohl für Büros als auch für Ihr Zuhause geeignet
- Lüfter, Kühlung und Entfeuchtung in einem Gerät
- Kühlkapazität 2,05 kW/7000 BTU
- Niedriger Energieverbrauch: Energieeffizienzklasse A.
- Einfach zu bedienende Fernbedienung
- Waschbarer Luftfilter
- Interner Wasserbehälter mit Alarmfunktion
- Rollen für einfache Mobilität
- Zertifizierte Sicherheit
- Umweltfreundliches Kühlmittel R290



TYPE		K5 2,05 kW R290
Nennkühlleistung	kW	2,05
Entfeuchtung	l/h	0,8
Kältemittelfüllung		R290
Energieeffizienzklasse / Kühlen		A
Breite	mm	330
Höhe	mm	680
Tiefe	mm	280
Gewicht netto	kg	18
<b>BESTELL-NR.</b>		<b>»732.1102</b>

## NOVAER KLIMAGERÄT MOBIL K3 3,5 KW R290

### EIGENSCHAFTEN:

- Zeitloses Design, geeignet für Büros, als auch für die Wohnungen
- Belüften, Kühlen, Entfeuchten und Heizen in einem Gerät
- Kühlleistung von 3,5 kW/12000 BTU
- Heizleistung von 3,2 kW
- Swing Funktion & Zeitmodus
- Niedriger Energieverbrauch: Energieeffizienzklasse A
- Einfache Fernbedienung
- Waschbarer Luftfilter
- Interner Wassertank mit Alarm
- Rollen für einfache Mobilität
- Geprüfte Sicherheit
- Kältemittel R290



TYPE		K3 3,5 kW R290
Nennkühlleistung	kW	3,5
Nennheizleistung	kW	3,2
Entfeuchtung	l/h	1,5
Energieeffizienzklasse / Kühlen		A
Energieeffizienzklasse / Heizen		A
Tiefe / Innen	mm	330
Breite / Innen	mm	355
Höhe / Innen	mm	807
Gewicht netto	kg	25,0
<b>BESTELL-NR.</b>		<b>»732.1101</b>

## NOVAER KLIMAGERÄT MOBIL INUK 2.6 C01 R290

### EIGENSCHAFTEN:

- Sehr kompakt
- Digitale Fernbedienung und LED-Anzeige
- Drei Ventilatorstufen
- Waschbarer Luftfilter
- Auto-Neustart nach Stromausfall
- Maximale Portabilität, mit praktischen multidirektionalen Rädern und Handgriffen

TYPE		INUK 2.6 C01 R290
Nennkühlleistung	kW	2,6
Entfeuchtung	l/h	0,8
Energieeffizienzklasse / Kühlen		A
Tiefe / Innen	mm	306
Breite / Innen	mm	362
Höhe / Innen	mm	805
Gewicht netto	kg	28,0
<b>BESTELL-NR.</b>		<b>» 732.1103</b>



## NOVAER KLIMAGERÄT MOBIL INUK 3.5 CH01 R290

### EIGENSCHAFTEN:

- Funktionen: Kühlen, Heizen, Belüften, Entfeuchten
- Automatische Lüftungsklappe mit Feststellmöglichkeit und Automatik
- Digitales Kontrollpanel mit LED Display
- Integriertes WiFi
- Multifunktionale Fernbedienung mit Kindersicherung
- Programmierbarer Timer
- IFeel und Sleep Funktion
- Speicherfunktion: Automatischer Wiederanlauf, programmierte Werte bleiben erhalten
- Auto-Diagnostik Funktion, zeigt Fehler am Display
- Waschbare Luftfilter, einfach zu entfernen
- Automatische Kondensatverdampfung im Kühlmodus
- Maximale Mobilität, mit praktischen Rollen und seitlichen Griffen

TYPE		INUK 3.5 CH01 R290
Nennkühlleistung	kW	3,5
Nennheizleistung	kW	3,5
Entfeuchtung	l/h	1,7
Energieeffizienzklasse / Kühlen		A
Energieeffizienzklasse / Heizen		A++
Tiefe / Innen	mm	382
Breite / Innen	mm	405
Höhe / Innen	mm	835
Gewicht netto	kg	36,0
<b>BESTELL-NR.</b>		<b>» 732.1104</b>





# ARGO KLIMAGERÄT MOBIL ULISSE 13 DCI ECO R32

## EIGENSCHAFTEN:

- Maximale Sicherheit durch elektronischen Schutz gegen die Gefahr der Überhitzung
- Anti-Kipp-Vorrichtung
- Automatische Kondensatverdampfung
- Effiziente Raumluftansaugung an der Gerätefront mit reinigbarem Filter
- Luftaustrittsteuerung durch verstellbare Lamellen
- Trennbare AEROQUIP Schnell-Anschlüsse zwischen Innen- und Außeneinheit

TYPE		Ulisse 13 DCI ECO R32
Nennkühlleistung	kW	4,0 maximal 3,7 kW Designbedingungen
Entfeuchtung	l/h	1,9
Energieeffizienzklasse / Kühlen		A
Tiefe / Innen	mm	245
Tiefe / Außen	mm	250
Breite / Innen	mm	580
Breite / Außen	mm	525
Höhe / Innen	mm	790
Höhe / Außen	mm	490
Gewicht netto	kg	44,0 Innen
	kg	15,0 Außen
<b>BESTELL-NR.</b>		<b>» 730.1183</b>



## KONDENSATPUMPEN

Entdecken Sie unser Angebot an Kondensatabsaugpumpen und Zubehör. Alles dazu unter [schiessl-kaelte.com](http://schiessl-kaelte.com)



## ARGO KLIMAGERÄT MOBIL ULISSE 13 DCI WIFI

### EIGENSCHAFTEN:

- Neue Anzeigeplatte, reinweißes Finish
- Weiße LED's und grüne Hintergrundbeleuchtung
- Soft-Touch
- AeroQuip-Schnellverbindungen, zertifiziert für R32
- Automatische Kondensatverdampfung
- 6 Lüftergeschwindigkeiten + AUTO per Fernbedienung wählbar
- Doppelter Temperatursensor (an der Fernbedienung und am Innengerät)
- „iFeel“-Funktion und „Dry“-Funktion
- Frontaler Lufteinlass, der eine Platzierung sogar zwischen zwei Wänden ermöglicht
- Verstellbare Luftjalousie für beste Luftverteilung
- Waschbare Luftfilter
- Automatischer Neustart nach Stromausfall, letzte Einstellungen beibehalten
- Hocheffizienter Doppel-Rotationskompressor
- Optionale Rohrverlängerungssätze (2m und 4m)



TYPE		Ulisse 13 DCI ECO WIFI
Nennkühlleistung	kW	4,0 maximal 3,7 kW bei Designbedingungen
Entfeuchtung	l/h	1,9
Energieeffizienzklasse / Kühlen		A
Tiefe / Innen	mm	245
Tiefe / Außen	mm	250
Breite / Innen	mm	580
Breite / Außen	mm	525
Höhe / Innen	mm	790
Höhe / Außen	mm	490
Gewicht netto	kg	44,0 Innen
	kg	15,0 Außen
<b>BESTELL-NR.</b>		<b>» 730.1184</b>

## NOVAER LUFTENTFEUCHTER SECO 20L R290

### EIGENSCHAFTEN:

- Formschönes Design
- Umweltfreundliches Kühlmittel R290
- 4 Liter Wassertank
- Stromeinsparung durch IoT
- SMART LIFE App
- Zertifizierte Sicherheit

TYPE		SECO 20L R290
Entfeuchtung	l/h	0,83
Kältemittelfüllung		R290
Breite	mm	343
Höhe	mm	542
Tiefe	mm	240
Gewicht netto	kg	15
<b>BESTELL-NR.</b>		<b>» 732.2103</b>



## NOVAER LUFTREINIGER SALU CA400 MIT HEPA FILTER

### EIGENSCHAFTEN:

- High/Sleep/Auto Modus
- Eingebauter H13 HEPA Filter
- Luftqualitäts-Lasersensor mit Farb-LED-Licht Indikator
- Wi-Fi & App
- Zertifizierte Sicherheit & nachhaltige Verpackung

TYPE		SALU CA400 mit HEPA Filter / 50m <sup>3</sup>
Breite	mm	270
Höhe	mm	562
Tiefe	mm	303
Gewicht netto	kg	4,8
<b>BESTELL-NR.</b>		<b>»732.1135</b>



OPTIONALES ZUBEHÖR	
Novaer Ersatzfilter für Luftreiniger SALU - H13 HEPA	<b>»732.1136</b>

## NOVAER FENSTERABDICHTUNG

### EIGENSCHAFTEN:

- Farbe: weiß / Material: Polyester und mit Reißverschluss zum einfachen Schließen
- Klettverschluss mit Klebeband auf der Rückseite für einfache Installation und Trennung



OPTIONALES ZUBEHÖR	
Novaer Fensterabdichtung window seal 90 90 x 210 cm (Tür)	<b>»732.1131</b>
Novaer Fensterabdichtung window seal 300 300 cm x 40 cm (Fenster)	<b>»732.1132</b>
Novaer Fensterabdichtung window seal 400 400 cm x 40 cm (Fenster)	<b>»732.1133</b>
Novaer Fensterabdichtung window seal 500 500 cm x 40 cm (Fenster)	<b>»732.1134</b>

## PVC-ABFLUSSROHR HART

### EIGENSCHAFTEN:

- Durchmesser von 20 mm bis 32mm
- Fittings 45°, 90°, T-Stücke und Muffen
- UV-resistent & selbstlöschend
- Für drucklose Anwendung
- Einfach zu montieren ohne Kleber
- Abdichtung durch O-Ring, im Fitting vormontiert

TYPE	BESTELL-NR.
Abflußrohr hart 20 mm (1 Stk. = 2 m)	»723.6150
Abflußrohr hart 25 mm (1 Stk. = 2 m)	»723.6151
Abflußrohr hart 32 mm (1 Stk. = 2 m)	»723.6152
Verbinder gerade 20 mm inkl. O-Ringe	»723.6104
Verbinder gerade 25 mm inkl. O-Ringe	»723.6105
Verbinder gerade 32 mm inkl. O-Ringe	»723.6106
Winkelstück 45 Grad 20 mm inkl. O-Ringe	»723.6107
Winkelstück 45 Grad 25 mm inkl. O-Ringe	»723.6108
Winkelstück 45 Grad 32 mm inkl. O-Ringe	»723.6109
Winkelstück 90 Grad 20 mm inkl. O-Ringe	»723.6110
Winkelstück 90 Grad 25 mm inkl. O-Ringe	»723.6111
Winkelstück 90 Grad 32 mm inkl. O-Ringe	»723.6112
T-Stück 20 mm inkl. O-Ringe	»723.6113
T-Stück 25 mm inkl. O-Ringe	»723.6114
T-Stück 32 mm inkl. O-Ringe	»723.6115
Reduzierung 25/20 mm inkl. O-Ringe	»723.6116
Reduzierung 32/25 mm inkl. O-Ringe	»723.6117
Befestigungsschelle 20 mm	»723.6118
Befestigungsschelle 25 mm	»723.6119
Befestigungsschelle 32 mm	»723.6120



Abflußrohr hart



Verbinder



Winkelstück



T-Stück



Befestigungsschelle

## INNENBIEGEFEDER SATZ

### BESCHREIBUNG:

**Innenbiegefeder Satz zöllig und metrisch für Rohre.**

Durch den einfachen Einsatz einer Biegefeder können Rohre einfach in die gewünschte Form gebogen werden. Die Innenbiegefeder einfach in das Rohr stecken und so an jeder Stelle des Rohrs einsetzen. Durch Einsatz der Innenbiegefeder können Sie das Rohr in einem einzigen Arbeitsschritt biegen, ohne das Rohr zu knicken oder zu beschädigen.



TYPE	BESTELL-NR.
Zöllig - 1/4"-3/8"-1/2"-5/8"-3/4"	<b>»723.6121</b>
Metrisch - 6mm-10mm-12mm-15mm-16mm-18mm	<b>»723.6122</b>

## VERBINDUNG ROHR AUF SCHLAUCH

### BESCHREIBUNG:

Verbindungsstück blau zur Verbindung von harten Abflussrohren mit flexiblen Abflussschläuchen.



TYPE	BESTELL-NR.
Verbindung Rohr auf Schlauch 20mm ID 14-20mm	<b>»723.6121</b>
Verbindung Rohr auf Schlauch 25mm ID 14-20mm	<b>»723.6122</b>
Verbindung Rohr auf Schlauch 32mm ID 14-20mm	<b>»723.6123</b>

## DACHDURCHFÜHRUNG

### EIGENSCHAFTEN:

- Kabeldurchführung für Flachdächer
- Große Montagefläche für einen sicheren Anschluss an die Dachmembran
- Regensicher
- Abgerundeter Auslass unter der Kappe schützt die Kabel und den Isolationsmantel
- Einfache Montage, für jeden Dachtyp geeignet
- Mit Edelstahl-Schrauben
- Material: Aluminium



TYPE	BESTELL-NR.
Dachdurchführung 125 x 125 mm	<b>»723.6166</b>

## ASPEN XTRA TOOLBOX SCHLAUCHANSCHLUSSSTÜCKE 60-TEILIG

### BESCHREIBUNG:

Im Lieferumfang enthalten sind unter anderem diverse Anschlussadapter sowohl Gummireduktion, als auch PVC, drei selbstdichtende Schlauchadapter und fünf Anschlussadapter.

Xtra Toolbox Adapter Sortiment 60 teilig. Die Toolbox enthält alles, was Sie für die Pumpen-Installation benötigen. Erleichtert den Installationsbetrieb und den Wartungstechnikern die Arbeit! Durch die vorgefüllten Fächer, sollte man dieses Teil immer griffbereit haben. Der Werkzeugkasten wird mit einer illustrierten Anleitung auf der Außenseite sowie Informationen zur Nachfüllung geliefert.



### EIGENSCHAFTEN:

- Die 12 Fächer enthalten diverse Xtra-Zubehörteile
- Erleichtert die professionelle Montage
- Zubehörsätze sind eine solide Hilfe

TYPE	BESTELL-NR.
Toolbox 60 teilig	<b>»772.3477</b>

## T&S TAUWASSERVERDUNSTER

### EIGENSCHAFTEN:

- Eingebaute selbstregelnde Heizung
- Alu-Guss-Gehäuse
- Geeignet für Kühlvitrienen, -pulte, -truhen und -regale



TYPE	BESTELL-NR.
Tauwasserverdunster	<b>»612.1401</b>

## REPARATURSCHALTER 4-POLIG

### BESCHREIBUNG:

Wissen Sie, wo Ihre Anlage abgesichert ist? Der Reparaturschalter ermöglicht ein einfaches Freischalten direkt am Gerät. Der Schalter wurde mit dem Installateur im Hinterkopf entworfen. Mit separater Rückplatte für mühelose Installation.

### EIGENSCHAFTEN:

- Spannung: 230V / 415V AC
- Oberflächen-montierbar (mit und ohne Rückplatte)
- Abnehmbarer Schalter für leichtes Verdrahten
- Schutzart IP66 für die Nutzung im Innen- und Außenbereich
- Separate Rückplatte mit Wasserwaage für mühelose Installation
- 5 Kabeleinführungsöffnungen
- Arretierbare „AUS“- (bis zu 2 Schlösser) und „EIN“-Position zur Verhinderung eines unbefugten Zugriffs
- Voll konform mit IEC 60947-3



TYPE	BESTELL-NR.
20A IP66	<b>»772.3523</b>
25A IP66	<b>»772.3587</b>
32A IP66	<b>»772.3588</b>

## NOVAER ÖLRÜCKHALTEWANNE

### BESCHREIBUNG:

Die Novaer Ölrückhaltewanne besteht aus einer Edelstahlwanne (V2A/1.4301, 1,5 mm Materialstärke) und einer Ölabscheide-Vorrichtung mit aufgestecktem Laubschutzgitter. Im Falle einer Leckage wird das austretende Kältemaschinenöl von der Wanne aufgefangen. Die Ölabscheide-Vorrichtung sorgt dafür, dass das aufgefangene Öl zuverlässig vom Regenwasser getrennt wird – das Regenwasser wird abgeleitet und das Öl zurückgehalten. Novaer Ölrückhaltewannen gibt es in 10 verschiedenen Baugrößen.



Mit verschiedenen Halterungen kann die Ölrückhaltewanne entweder auf Dämpfungssockeln montiert oder mit Big-Foot Systemen (40mm und 50mm) kombiniert werden. Die Halterungen sind ebenfalls aus V2A/1.4301 gefertigt, Befestigungsschrauben ebenfalls aus diesem Material.

TYPE	BESTELL-NR.
Größe 1: 35x320x900mm / 1,2L	<b>»754.4101</b>
Größe 2: 35x400x950mm / 1,5L	<b>»754.4102</b>
Größe 3: 35x500x1150mm / 2,3l	<b>»754.4103</b>
Größe 4: 35x850x1140mm / 3,9L	<b>»754.4104</b>
Größe 5: 35x930x1140mm / 4,2L	<b>»754.4105</b>
Größe 6: 35x780x1500mm / 4,7L	<b>»754.4106</b>
Größe 7: 35x1200x1500mm / 5,4L	<b>»754.4107</b>
Größe 8: 35x1430x850mm / 4,9L	<b>»754.4108</b>
Größe 9: 35x1250x590mm / 3L	<b>»754.4109</b>
Größe 10: 35x1750x850mm / 5,8L	<b>»754.4110</b>

## NOVAER HALTER-SET FÜR ÖLRÜCKHALTEWANNE

### BESCHREIBUNG:

Mit den Halterungen kann die Ölrückhaltewanne entweder auf Dämpfungssockeln montiert oder mit Big-Foot Systemen (40 x 40 mm z.B. Multi-Frame und Multi-Frame XL) kombiniert werden. Die Bestandteile und Befestigungsschrauben sind aus dem Material V2A/1.4301 gefertigt.



TYPE	BESTELL-NR.
4 Stk. für System 40x40mm	<b>»754.4112</b>
4 Stk. für System 50x50mm	<b>»754.4113</b>
2+2 Stk. für Dämpfungssockel	<b>»754.4111</b>

## SAUERMANN TAUWASSERPUMPE SI-30

### EIGENSCHAFTEN:

- Patentierte Schwingkolbentechnologie
- Niedriges Geräuschniveau: 20dB(A)
- Hohe Zuverlässigkeit
- Das Belüftungsventil „Drain Safe“, erhöht die Lebensdauer der Pumpe
- Verriegelbares Steckerkabel
- Einfache Montage
- Sicherheitskontakt: NC (Öffner) 8 A ohmsche Last - 250V
- Isolierklasse: Double insulation

### MERKMALE:

Max. Fördermenge: 20 l/h Max. Ansaughöhe: 3 m  
 Max. Förderhöhe: 10 m Geräuschpegel: 20 dB(A) in 1 m Abstand



TYPE	BESTELL-NR.
Si-30	<b>»722.4460</b>

## SAUERMANN TAUWASSERPUMPE DELTA PACK SIGNALWEISS

### EIGENSCHAFTEN:

- Intuitive und schnelle Montage
- Einfache Wartung - kein Spezialwerkzeug notwendig
- Pumpe sehr leicht herausnehmbar durch einfaches Abkoppeln aller Anschlüsse und durch überarbeitetes, einfaches Kanal-Clipsystem
- Verschmutzungsgrad des Schwimmerschalters von außen einsehbar
- Kondensatwanne des Schwimmerschalters sehr einfach zu reinigen
- Ausreichend Platz für gängige Kältemittelleitungen
- Auch als Austauschset für viele bestehende Installationen geeignet
- Robuster und zuverlässiger mechanischer, säureresistenter Schwimmerschalter
- Sehr lange Funktionsdauer durch abgestimmtes Filtrations- und Pumpensystem
- Werkseitig eingebautes Belüftungsventil für eine längere Lebensdauer
- Leistungsstarke patentierte Pumpentechnologie für zuverlässigen und sehr leisen Betrieb
- Isolierte Schlauchleitung für zusätzliche Geräuschreduktion

### MERKMALE:

- Max. Fördermenge: 22 l/h
- Max. Förderhöhe: 10 m
- Geräuschpegel: 20 dB(A) in 1 m Abstand



TYPE	BESTELL-NR.
Signalweiß (L750xB80xH60mm)	<b>»722.4516</b>



## SAUERMANN TAUWASSERPUMPE DELTA PACK CREMEWEISS

### EIGENSCHAFTEN:

- Intuitive und schnelle Montage
- Einfache Wartung - kein Spezialwerkzeug notwendig
- Pumpe sehr leicht herausnehmbar durch einfaches Abkoppeln aller Anschlüsse und durch überarbeitetes, einfaches Kanal-Clipsystem
- Verschmutzungsgrad des Schwimmerschalters von außen einsehbar
- Kondensatwanne des Schwimmerschalters sehr einfach zu reinigen
- Ausreichend Platz für gängige Kältemittelleitungen
- Auch als Austauschset für viele bestehende Installationen geeignet
- Robuster und zuverlässiger mechanischer, säureresistenter Schwimmerschalter
- Sehr lange Funktionsdauer durch abgestimmtes Filtrations- und Pumpensystem
- Werkseitig eingebautes Belüftungsventil für eine längere Lebensdauer
- Leistungsstarke patentierte Pumpentechnologie für zuverlässigen und sehr leisen Betrieb
- Isolierte Schlauchleitung für zusätzliche Geräuschreduktion



### MERKMALE:

Max. Fördermenge: 20 l/hMax. Förderhöhe: 10 m  
Geräuschpegel: 22 dB(A) in 1 m Abstand

TYPE	BESTELL-NR.
Cremeweiß (L750xB80xH60mm)	<b>»722.4517</b>

## SAUERMANN TAUWASSERPUMPE SI-83 PACK 2 MAX. 700 L

### EIGENSCHAFTEN:

- Sehr hohe Leistung
- Einfache und schnelle Wartung
- Einfache und schnelle Montage an jedem Ort
- Außergewöhnliche Langlebigkeit und Zuverlässigkeit
- Maximaler Druck (Fördermenge 0): 5,70 m
- Max. Kondensatsäure: pH > 2,5 (Gasbrennwertgeräte)

### MERKMALE:

- Max. Fördermenge: 700 l/hMax.
- Förderhöhe: 5,4 m
- Geräuschpegel: 45 dB(A) in 1 m Abstand



TYPE	BESTELL-NR.
Pack 2 max. 700 L	<b>»722.4533</b>

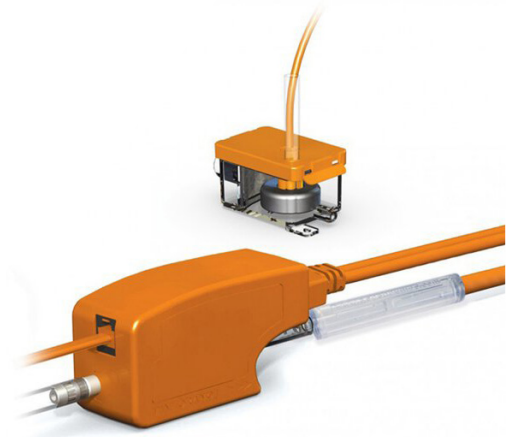
## ASPEN TAUWASSERPUMPE SILENT+ MINI ORANGE

### EIGENSCHAFTEN:

- Zusätzliche Vibrationsdämpfer = deutlich leiserer Betrieb
- Antivibrations-Druckschlauch
- Innovative Pumpenkerne aus Hochtemperaturkunststoff garantieren minimale Lautstärke
- Universallösung für bis zu 16 kW Kälteleistung

### MERKMALE:

Max. Fördermenge: 12 l/hMax. Ansaughöhe: 2 mMax. Förderhöhe: 10 mGeräuschpegel: 19 dB(A) in 1 m Abstand



TYPE	BESTELL-NR.
Silent+ Mini Orange	<b>»772.3436</b>

## ASPEN TAUWASSERPUMPE SILENT+ MINI WHITE

### EIGENSCHAFTEN:

- Blitzschneller Einbau und extrem leiser Betrieb
- Eignung bis 16 kW
- Mini-Split-Systeme für hohe Wände
- Kompakt und diskret
- Abnehmbarer Behälter
- Hitzeschutz
- Selbstansaugend

### MERKMALE:

Max. Fördermenge: 45 l/hMax. Förderhöhe: 10 mGeräuschpegel: 16 dB(A) in 1 m Abstand



TYPE	BESTELL-NR.
Silent+ Mini White	<b>»772.3579</b>

## ASPEN TAUWASSERPUMPE SILENT+ MINI AQUA

### EIGENSCHAFTEN:

- Leisere Gesamtinstallation
- Innovative Pumpenkerne aus Hochtemperaturkunststoff garantieren minimale Lautstärke
- Vormontiertes Antihebereffektventil
- Sofort einsatzbereit

### MERKMALE:

Max. Fördermenge: 12 l/hMax. Ansaughöhe: 2 mMax. Förderhöhe: 10 mGeräuschpegel: 19 dB(A) in 1 m Abstand



TYPE	BESTELL-NR.
Silent+ Mini Aqua	<b>»772.3437</b>

## ASPEN TAUWASSERPUMPE SILENT+ SLIMLINE MINI LIME

### EIGENSCHAFTEN:

- Einfache Montage durch Plug & Play
- Energiesparend
- Links oder rechts installierbar
- Thermischer Motorschutz
- Wartungsarm
- Bewährte Zuverlässigkeit
- Stoßdämpfer
- Pumpe sitzt im Winkel des Kanalsystems
- LEDs bieten visuelles Feedback zum Betrieb

### MERKMALE:

Max. Fördermenge: 12 l/hMax. Förderhöhe: 10 mGeräuschpegel: 20 dB(A) in 1 m Abstand

TYPE	BESTELL-NR.
Mini Lime signalweiß	<b>»772.3580</b>



## ASPEN TAUWASSERPUMPE SILENT+ SLIMLINE MINI LIME

### EIGENSCHAFTEN:

- Einfache Montage durch Plug & Play
- Energiesparend
- Links oder rechts installierbar
- Thermischer Motorschutz
- Wartungsarm
- Bewährte Zuverlässigkeit
- Stoßdämpfer
- Pumpe sitzt im Winkel des Kanalsystems
- LEDs bieten visuelles Feedback zum Betrieb

### MERKMALE:

Max. Fördermenge: 12 l/hMax. Förderhöhe: 10 mGeräuschpegel: 20 dB(A) in 1 m Abstand

TYPE	BESTELL-NR.
Mini Lime cremeweiß	<b>»772.3581</b>



## ASPEN TAUWASSERPUMPE SILENT+ MINI LIME BBJ

### EIGENSCHAFTEN:

- Einfache Montage durch Plug & Play
- Energiesparend
- Links oder rechts installierbar
- Thermischer Motorschutz
- Wartungsarm
- Bewährte Zuverlässigkeit
- Stoßdämpfer
- Pumpe sitzt im Winkel des Kanalsystems
- LEDs bieten visuelles Feedback zum Betrieb

### MERKMALE:

Max. Fördermenge: 12 l/hMax. Förderhöhe: 10 mGeräuschpegel: 20 dB(A) in 1 m Abstand



TYPE	BESTELL-NR.
Mini Lime BBJ signalweiß	<b>»772.3582</b>

## REFCO TAUWASSERPUMPE COMBI

### EIGENSCHAFTEN:

- Der Wasserstand wird von einem elektronischen Sensor überwacht -
- kein Schwimmerschalter
- Durch die eingebaute LED kann das Produkt bis zu sieben Pumpenzustände kommunizieren, einschließlich der Alarmzustände.
- Eingebautes Rückschlagventil zur Vermeidung von Rückfluss
- Schutz zum automatischen Abschalten der Klimaanlage im Falle einer Fehlfunktion der Pumpe

### MERKMALE:

Max. Fördermenge: 42 l/hMax. Förderhöhe: 20 mMax. Ansaughöhe: 3 mGeräuschpegel: 20 dB(A) in 1 m Abstand



TYPE	BESTELL-NR.
Combi	<b>»722.7408</b>

## BIG FOOT MULTI-FRAME 1 X 1,2 M

### BESCHREIBUNG:

Big Foot Multi Frame B9720 mit Höhenverstellung von 335 mm bis 440 mm. Montagekonsole für die Dachmontage ihres Klimagerätes.

Multi Frame und Multi Frame XL können mithilfe der Erweiterungssätze in jede Richtung verlängert werden und bieten so die Flexibilität, Multi Frame und Multi Frame XL zu kombinieren, um die Rahmengröße und -form entsprechend der Installation zu konfigurieren.

### EIGENSCHAFTEN:

- Kombination möglich mit allen Multi Frame und Multi Frame XL (mit gleichen Beinhöhen)
- Erweiterbar an jeder Seite
- Passt zu einer Vielzahl von Geräten
- Höhenverstellbare Beine
- Einfach zu montieren – Querstrebe werden einfach auf die Längsstreben aufgesetzt
- Verpackt, mit Halterungssatz geliefert



TYPE	BESTELL-NR.
335 bis 440 mm - max. 500 kg	<b>»772.3703</b>

## BIG FOOT ERWEITERUNG MULTI-FRAME 1 X 1,2 M

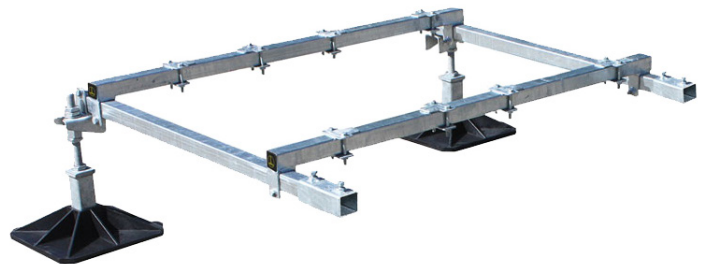
### BESCHREIBUNG:

Big Foot Erweiterungssatz B9721 mit Höhenverstellung von 335 mm bis 440 mm. Erweiterung der Montagekonsole für die Dachmontage ihres Klimagerätes.

Multi Frame und Multi Frame XL können mithilfe der Erweiterungssätze in jede Richtung verlängert werden und bieten so die Flexibilität, Multi Frame und Multi Frame XL zu kombinieren, um die Rahmengröße und -form entsprechend der Installation zu konfigurieren.

### EIGENSCHAFTEN:

- Kombinierbar mit allen Multi Frame und Multi Frame XL (mit gleichen Beinhöhen)
- Erweiterbar an jeder Seite
- Passt zu einer Vielzahl von Geräten
- Höhenverstellbare Beine
- Einfach zu montieren – Querstreben werden einfach auf die Längsstreben aufgesetzt
- Verpackt, mit Halterungssatz geliefert



TYPE	BESTELL-NR.
Erweiterung 335 bis 440 mm - max. 500 kg	<b>»772.3704</b>

## BIG FOOT MULTI-FRAME XL 1,2 X 1,5 M

### BESCHREIBUNG:

Big Foot Multi Frame XL B9731 mit Höhenverstellung von 335 mm bis 440 mm. Montagekonsole für die Dachmontage ihres Klimagerätes.

Multi Frame und Multi Frame XL können mithilfe der Erweiterungssätze in jede Richtung verlängert werden und bieten so die Flexibilität, Multi Frame und Multi Frame XL zu kombinieren, um die Rahmengröße und -form entsprechend der Installation zu konfigurieren.

### EIGENSCHAFTEN:

- Kombinieren Sie alle Multi Frame und Multi Frame XL (mit gleichen Beinhöhen)
- Erweiterbar an jeder Seite
- Passt zu einer Vielzahl von Geräten
- Höhenverstellbare Beine
- Einfach zu montieren – Querstrebe werden einfach auf die Längsstreben aufgesetzt
- Wird verpackt, mit Halterungssatz geliefert



TYPE	BESTELL-NR.
335 bis 440 mm - max. 500 kg	<b>»772.3707</b>

## BIG FOOT ERWEITERUNG MULTI-FRAME XL 1,2 X 1,5 M

### BESCHREIBUNG:

Big Foot Erweiterungssatz XL B9732 mit Höhenverstellung von 335 mm bis 440 mm. Erweiterung der Montagekonsole für die Dachmontage ihres Klimagerätes.

Multi Frame und Multi Frame XL können mithilfe der Erweiterungssätze in jede Richtung verlängert werden und bieten so die Flexibilität, Multi Frame und Multi Frame XL zu kombinieren, um die Rahmengröße und -form entsprechend der Installation zu konfigurieren.

### EIGENSCHAFTEN:

- Kombinierbar mit allen Multi Frame und Multi Frame XL (mit gleichen Beinhöhen)
- Erweiterbar an jeder Seite
- Passt zu einer Vielzahl von Geräten
- Höhenverstellbare Beine
- Einfach zu montieren – Querstrebe werden einfach auf die Längsstreben aufgesetzt
- Verpackt, mit Halterungssatz geliefert



TYPE	BESTELL-NR.
Erweiterung 335 bis 440 mm - max. 500 kg	<b>»772.3708</b>

## NOVAER WANDKONSOLENSATZ WEISS

### BESCHREIBUNG:

Novaer verstellbare Universalhalterung mit vormontierten Schnellverschlüssen. Hergestellt aus verzinktem Blech und lackiert mit Polyester-Pulver.

### EIGENSCHAFTEN:

- Einfache Installation und Achsabstandsberechnung
- Optimale Größe für jeden Maschinentyp Maschine
- Wasserwaage und Fuß-Abstandshalter für korrekte Positionierung

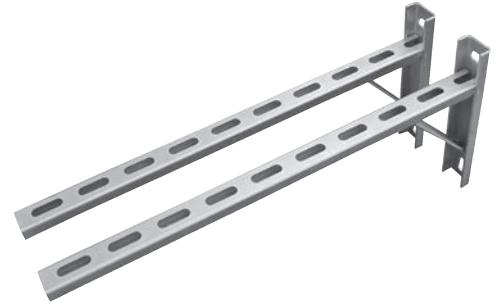


TYPE	BESTELL-NR.
420x400x800mm / 120 kg	<b>»730.7004</b>
465x400x800mm / 160 kg	<b>»730.7029</b>
550x400x800mm / 160 kg	<b>»730.7028</b>

## EURO UNIVERSALKONSOLE VERZINKT

### EIGENSCHAFTEN:

- U-Profil mit Führung für Hammerkopfschrauben
- Abmessungen: 600 x 36 x 20 mm (L x B x H)
- Mit Mittelbohrung 10,5 x 40 mm im Abstand von 60 mm
- Tragkraft: ca. 41 kg (Abhängig von der Belastung. Details in der Tabelle unter Maßzeichnung)



TYPE	BESTELL-NR.
Typ 25	<b>»166.2403</b>
Typ 75	<b>»166.2404</b>

## TYCO KONSOLENSET 600 MM MIT SCHALLDÄMMUNG

### BESCHREIBUNG:

Im Lieferumfang enthalten sind Schwingungsdämpfer, Wandschienen und Ausleger. Das Tyco Konsolenset AIRCON mit Schalldämmung bietet ein ausgezeichnetes Preis/Leistungsverhältnis.

### EIGENSCHAFTEN:

- Zur schallgedämmten Befestigung von Aggregaten und Klimageräten etc. an der Wand
- Rationelle Montage durch vormontierte Bauteile
- Zugeschnittene Systemschienen mit Abschlusskappen
- Einfache Höhenjustierung durch Schiebemuttern
- Variable Einstellung der Befestigungsabstände auf der Konsole durch Schiebemuttern
- Länge: 600 mm // Tragkraft: 120 kg



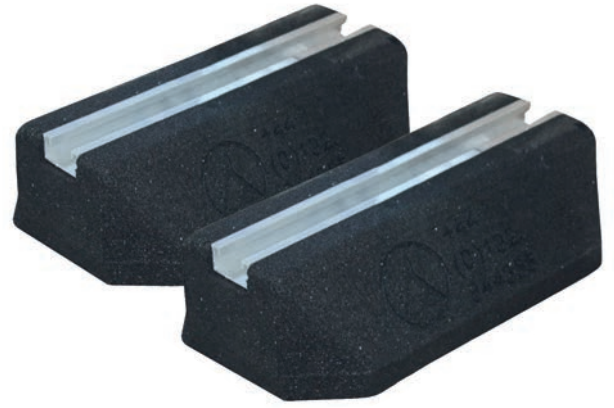
TYPE	BESTELL-NR.
600 mm mit Schalldämmung	<b>»166.2521</b>

## DÄMPFUNGS SOCKEL SET BIG FOOT

### BESCHREIBUNG:

Im Lieferumfang enthalten sind zwei Dämpfungssockel Big Foot und zwei Schraubensätze. Geeignet für die meisten Klima-Außengeräte.

Die Füße sind auf der Oberseite mit einer 40mm x 20mm Aluminiumprofileiste ausgestattet, in welcher auf den Füßen auflagernde Leitungen befestigt werden können. Geeignet für Außeneinheiten, Lüftungskanäle und Kabeltrassen. Die Füße bestehen aus langlebigem, recyceltem Gummi, der erschütterungsdämpfend wirkt und sowohl wirtschaftlich als auch umweltfreundlich ist.



### EIGENSCHAFTEN:

- Geeignet für Außeneinheiten, Lüftungskanäle und Kabeltrassen
- Material: Langlebiger, recycelter Gummi
- Geeignet für Innen- und Außenanwendungen bei Temperaturen zwischen -40 °C bis +80 °C

TYPE	BESTELL-NR.
250 x 180 x 95 mm	»»772.3568
400 x 180 x 95 mm	»»772.3569
600 x 180 x 95 mm	»»772.3570
1000 x 180 x 95 mm	»»772.3571

## DÄMPFUNGS SOCKEL SET BIG FOOT KOMPLETT

### BESCHREIBUNG:

Dieses Set besteht aus zwei Dämpfungssockeln von Novaer und wird mit zwei Schraubensets, zwei Wasserwaagen und zwei Dämpfungssockeln geliefert.

Die Dämpfungssockel bestehen aus recyceltem SBR Kautschuk mit ultrafeinem Granulat, das mit Polyurethan gebunden ist. Diese Zusammensetzung reduziert Vibrationen und sorgt somit für eine lange Lebensdauer der Maschinen und Geräte. Sie bieten somit die perfekte und korrekte Montage von Klimageräten (Außeneinheiten) am Boden oder auf Dächern.

Durch die vorgefertigten Befestigungspunkte kann mit weiteren Dämpfungssockeln eine einfache Sockelerhöhung ermöglicht werden.



### EIGENSCHAFTEN:

- Geeignet für Rohrleitungen, Lüftungskanäle und Kabeltrassen
- Material: Langlebiger, recycelter SBR Kautschuk mit ultrafeinem Granulat
- Geeignet für Innen- und Außenanwendungen bei Temperaturen zwischen -40 °C bis +80 °C

TYPE	BESTELL-NR.
250 mm	»»772.3541
450 mm	»»772.3542
600 mm	»»772.3543
1000 mm	»»772.3544



## HEIZKIT FÜR CUW INKLUSIVE HEIZTHERMOSTAT

### EIGENSCHAFTEN:

- Thermostat mit Pegelstandserfassung
- Schaltvermögen: 10 A, 24 .... 250V AC
- Material: PC
- Abmessungen: 122x120x65 mm
- Schutzart: IP66
- Gewicht: 200g
- Ausstattung: Temperaturregler selbstständig schaltend, Feuchtesensor mit Anschlusskabel, Störmeldekontakt für 230VAC / Kleinspannung bis 2A
- Silikonheizmatte
- Flächenleistung: 200 Watt
- Heizfläche: 200 x 300 mm
- Niedrigste Umgebungstemperatur: -60°C
- Wärmeverteilung: gleichmäßig über die gesamte Heizfläche
- Prüfzeichen: VDE, CE, SEV, UL
- Schutzart: IP65
- Druckfestigkeit: 30 N/cm<sup>2</sup>
- Dicke: 3,0 mm
- Leistungstoleranz: +/- 10%
- Isolierung: Silikon-Glasfasergewebe



TYPE	BESTELL-NR.
CUW 1-3 / 200 W	<b>»754.2117</b>
CUW 4-10 / 400 W	<b>»754.2118</b>

## ARMACELL SPIRALSCHLAUCH

### BESCHREIBUNG:

Armacell Spiralschlauch SC-SH-16/E30 mit glatter Innenseite. Die Kondenswasserschläuche von Armacell sind aus weichem PVC gefertigt.

**BUND = 30 m (nur im Bund erhältlich)**

### EIGENSCHAFTEN:

- Lieferbar in Einzelkartons als Endlosrolle
- Besonders geeignet zur Unterputzverlegung
- Leicht zu transportierender Karton
- Druckbeständig



TYPE	BESTELL-NR.
16 mm	<b>»346.040550</b>
18 mm	<b>»346.040551</b>
20 mm	<b>»346.040552</b>

## ARMACELL WELLSCHLAUCH

### BESCHREIBUNG:

Der Armacell Wellenschlauch SC-CH-1618/E50 ist vorrangig zur Installation direkt an den Kondensatanschluss von Klima-Innengeräten oder mit großen Kondensatwasserpumpen geeignet. Sehr gut geeignet für die Verlegung unter Putz. Es handelt sich um weiches PVC Material. Damit ist eine einfache Montage gewährleistet. Wenn Sie einmal diesen Kondensatschlauch verarbeitet haben, werden Sie begeistert sein!

**BUND = 50 m (nur im Bund erhältlich)**

### EIGENSCHAFTEN:

- Innendurchmesser: 16 / 18 mm
- Lieferbar in Einzelkartons als Endlosrolle
- Besonders geeignet zur Unterputzverlegung
- Leicht zu transportierender Karton
- Druckbeständig



TYPE	BESTELL-NR.
16/18 mm	<b>»346.040553</b>

## ARMACELL Y-VERZWEIGUNG

### BESCHREIBUNG:

Armacell Y-Verzweigung SC-YW-16-18 für Spiral- und Wellenschlauch einsetzbar.

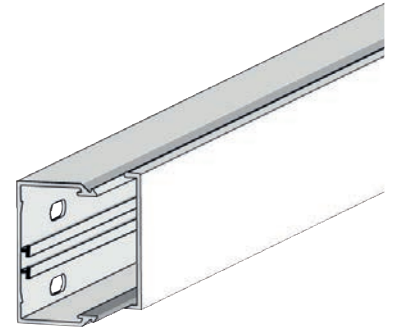


TYPE	BESTELL-NR.
16/18 mm	<b>»348.1234</b>

## LICATEC INSTALLATIONSKANAL, REINWEISS

### BESCHREIBUNG:

Licatec Installationskanal reinweiß CK 110X60 Mini aus Hart-PVC, schwer entflammbar, selbstverlöschend. Installationskanal - bester Schutz durch geschlossene Kabelführung

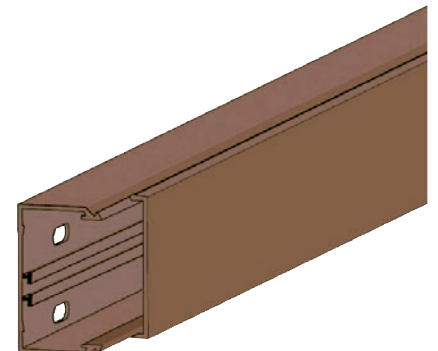


TYPE	BESTELL-NR.
110 x 60 Mini (1 Stk = 2 m)	<b>»349.7392</b>

## LICATEC INSTALLATIONSKANAL, BRAUN

### BESCHREIBUNG:

Licatec Installationskanal braun CK 110 x 60 Mini aus Hart-PVC, schwer entflammbar, selbstverlöschend. Installationskanal - bester Schutz durch geschlossene Kabelführung



TYPE	BESTELL-NR.
110 x 60 Mini (1 Stk = 2 m)	<b>»349.7397</b>

## KLEBEBAND GERBAND, WEISS

### BESCHREIBUNG:

Das Klebeband Gerband 560 Rolle 10m/50mm weiß ist ein reißfestes Weich-PVC-Klebeband mit einem stark klebenden, kältefesten und hitzebeständigen Naturkautschuk-Kleber.

Es wird zum Abdichten und Ummanteln von Isolierstößen, als Endbandage um Isolierschalen und -manschetten, zum Abdichten von Rohrleitungen, Lüftungskanälen und Behältern mit hygroskopischem Füllgut sowie zum Kennzeichnen und Bündeln verwendet.

### EIGENSCHAFTEN:

- Spezifikation DIN 4102-Klasse A2, nicht brennbar
- Träger: Weich-PVC-Folie
- Dicke: 0,13 mm
- Reißfestigkeit: über 60 N / 25 mm
- Klebkraft: über 3 N / 25 mm
- Temperaturbereich: -5°C bis +60°C
- Bandbreite: 50 mm
- Rollenlänge: 10 m weiß, bzw. 25 m schwarz



TYPE	BESTELL-NR.
50 mm x 10 m	<b>»367.4515</b>

## THERMO-ISOLIERBAND SELBSTKLEBEND, WEISS

### BESCHREIBUNG:

Thermo-Isolierband selbstklebend 50 mm x 10 m weiß, 3mm zur Dämmung/ Schutz der Rohrleitungen, Luftkanäle, Behälter (inkl. Bogen, Armaturen, Flansche u.ä.) von Kälte-/Klima- und verfahrenstechnischen Anlagen zur Tauwassererweiterung und Energieeinsparung.

### EIGENSCHAFTEN:

- Breite 50 mm
- Dicke 3,0 mm
- Rollenlänge 10 m
- Selbstklebend
- Weiß



TYPE	BESTELL-NR.
50 mm x 10 m	<b>»367.9903</b>

## TAPE ROLLE NEUTRAL

### BESCHREIBUNG:

Thermo Isolierband, schwarz, selbstklebend, geeignet für die Dämmung kurzer Rohrstücke und schwer zugänglicher Stellen.

### EIGENSCHAFTEN:

- schwarz
- selbstklebend
- geeignet für die Dämmung kurzer Rohrstücke und schwer zugänglicher Stellen
- Abmessungen: Länge 15m, Breite 50mm, Dicke 3,0mm
- Kartoninhalt: 12 Stück



TYPE	BESTELL-NR.
50 mm x 15 m	<b>»345.0903</b>

## ARMAFLEX TAPE ROLLE XG-TAPE

### BESCHREIBUNG:

Armaflex Tape Rolle zur Dämmung/Schutz der Rohrleitungen, Luftkanäle, Behälter (inkl. Bogen, Armaturen, Flansche u.ä.) von Kälte-/Klima- und verfahrenstechnischen Anlagen. Zur Tauwasserverhinderung und Energieeinsparung. Rolle 15m lang (VE=12 Rollen); Breite: 50mm ; Dicke: 3,0mm.

### EIGENSCHAFTEN:

- Hochflexibles, geschlossenzelliges Dämmmaterial mit hohem Wasserdampfdiffusionswiderstand und niedriger Wärmeleitfähigkeit
- Vernetzter Schaumstoff auf Basis synthetischen Kautschuks (Elastomer)
- Selbstklebebeschichtung
- Max. Medientemperatur: bis +105 °C (Fläche und Band +85 °C) D 4597
- Min. Medientemperatur: -50 °C
- Bei Temperaturen unter -50 °C auf Anfrage



TYPE	BESTELL-NR.
50 mm x 15 m	<b>»345.0910</b>

## SAUERMANN PVC-SCHLAUCH

### BESCHREIBUNG:

Transparenter PVC-Schlauch ACC00910 Ø 6 mm zum Anschließen der Pumpe an die Kondensatableitung. Rollenlänge 50 m.



TYPE	BESTELL-NR.
50 m ID = 6 mm	<b>»722.4488</b>

## SAUERMANN PVC-SCHLAUCH, VERSTÄRKT

### BESCHREIBUNG:

Transparenter PVC-Schlauch zum Anschließen der Pumpe an die Kondensatableitung.  
Durchmesser: 10 mm  
Länge: 25 m  
Verstärkte Version!



TYPE	BESTELL-NR.
25 m ID = 10 mm	<b>»722.4496</b>

## PVC-GEWEBESCHLAUCH

### BESCHREIBUNG:

Der PVC-Gewebes Schlauch 16 x 3mm Tauwasser (Bund = 50m) ist robust und qualitativ hochwertig hergestellt.



TYPE	BESTELL-NR.
16 x 3 mm (Bund = 50m)	<b>»723.3422</b>

## ASPEN DOPPELROHR KUNSTSTOFFAUFHÄNGER

### EIGENSCHAFTEN:

- Einfache Installation
- Passend für M8- und M10-Gewindestangen
- Keine Kabeltrasse erforderlich
- Einfacher Ratschenverschluss



TYPE	BESTELL-NR.
3/8"	<b>»772.3553</b>
1/2"	<b>»772.3554</b>
5/8"	<b>»772.3555</b>

## ASPEN MONOROHR KUNSTSTOFFAUFHÄNGER

### EIGENSCHAFTEN:

- Erhältlich für M8-Gewindestangen
- Schnelle Befestigung direkt an der Gewindestange
- Leicht zu installieren, anzupassen und zu verlegen
- Passend für metrische und zöllige Rohrmaße



TYPE	BESTELL-NR.
1/4"	<b>»772.3556</b>
3/8"	<b>»772.3557</b>
1/2"	<b>»772.3558</b>
5/8"	<b>»772.3559</b>
3/4"	<b>»772.3560</b>
7/8"	<b>»772.3561</b>
1/4"	<b>»772.3562</b>
3/8"	<b>»772.3563</b>
1/2"	<b>»772.3564</b>
5/8"	<b>»772.3565</b>
3/4"	<b>»772.3566</b>
7/8"	<b>»772.3567</b>

## NOVAER VORISOLIERTES KUPFERROHR / METRISCH

### EIGENSCHAFTEN:

- Dampfdiffusionswiderstandszahl der Isolierung:  $\geq 11000 \mu$
- Brandverhalten: DIN 13501-1; Baustoffklasse E / Isolierung Klasse B<sub>L</sub> - s<sub>1</sub> - d<sub>0</sub>
- Geruch: neutral
- Chemikalienbeständigkeit: ausgezeichnet
- Widerstandsfähigkeit gegen Pilz- und Schädlingsbefall: ausgezeichnet
- Giftigkeit im Brandfall: keine
- PE-Schutzfolie, Farbe: Weiß, gaufriert
- Schalldämmung bis zu 30dB der Strömungs- und Kontaktgeräusche bei Metallrohren



TYPE	BESTELL-NR.
6x1mm (Bund=25m)	»»321.4033
10x1mm (Bund=25m)	»»321.4034
12x1mm (Bund=25m)	»»321.4035
16x1mm (Bund=25m)	»»321.4036
18x1mm (Bund=25m)	»»321.4037
22x1mm (Bund=25m)	»»321.4038

## NOVAER VORISOLIERTES KUPFERROHR / DOPPEL

### EIGENSCHAFTEN:

- Wasserdampfdiffusionswiderstand:  $\geq 9000 \mu$  (EN 13469)
- Brandverhalten: EN 13501-1 CE; Euroklasse B s<sub>2</sub> d<sub>0</sub>
- Isolierung Außen: LD-PE
- Isolierung Innen: Geschlossenzellig vernetztes geschäumtes Polyethylen nach EN 14313. Dicke nach EN 14114. Ohne umweltschädliche FCKW und H-FCKW (VO EWG/EU203/2000)
- Kupferrohr Legierung: Cu-DHP (Cu: 99,90 % min., P: 0,015±0,040 %) nach UNI EN 12449
- Maße, Toleranzen, innere Reinigung nach UNI EN 12735-1 mit Zertifizierung IGQ P112
- Kohlenstoffrückstand <0,05 mg/dm<sup>2</sup>
- Spezifischer Einsatz: Klimaanlage, Splitgeräte, Wärmepumpen



TYPE	BESTELL-NR.
TWIN 6/10x1mm (Bund=20m)	»»321.4013
TWIN 6/12x1mm (Bund=20m)	»»321.4014
TWIN 6/16x1mm (Bund=20m)	»»321.4015
TWIN 10/16x1mm (Bund=20m)	»»321.4016

## NOVAER VORISOLIERTES KUPFERROHR / ZÖLLIG

### EIGENSCHAFTEN:

- Dampfdiffusionswiderstandszahl der Isolierung:  $\geq 11000 \mu$
- Brandverhalten: DIN 13501-1; Baustoffklasse E / Isolierung Klasse B<sub>L</sub> - s<sub>1</sub> - d<sub>0</sub>
- Geruch: neutral
- Chemikalienbeständigkeit: ausgezeichnet
- Widerstandsfähigkeit gegen Pilz- und Schädlingsbefall: ausgezeichnet
- Giftigkeit im Brandfall: keine
- PE-Schutzfolie, Farbe: Weiß, gaufriert
- Schalldämmung bis zu 30dB der Strömungs- und Kontaktgeräusche bei Metallrohren



TYPE	BESTELL-NR.
1/4"x0,8mm (Bund=25m)	<b>»321.4039</b>
3/8"x0,8mm (Bund=25m)	<b>»321.4040</b>
1/2"x0,8mm (Bund=25m)	<b>»321.4041</b>
5/8"x1mm (Bund=25m)	<b>»321.4042</b>
3/4"x1mm (Bund=25m)	<b>»321.4043</b>
7/8"x1mm (Bund=25m)	<b>»321.4044</b>

## NOVAER VORISOLIERTES KUPFERROHR BAUSTOFFKLASSE B / ZÖLLIG

### EIGENSCHAFTEN:

- Wasserdampfdiffusionswiderstand:  $\geq 9000 \mu$  (EN 13469)
- Brandverhalten: EN 13501-1 CE; Euroklasse B s<sub>2</sub> d<sub>0</sub>
- Isolierung Außen: LD-PE
- Isolierung Innen: Geschlossenzellig vernetztes geschäumtes Polyethylen nach EN 14313. Dicke nach EN 14114. Ohne umweltschädliche FCKW und H-FCKW (VO EWG/EU203/2000)
- Kupferrohr Legierung: Cu-DHP (Cu: 99,90 % min., P: 0,015=0,040 %) nach UNI EN 12449
- Maße, Toleranzen, innere Reinigung nach UNI EN 12735-1 mit Zertifizierung IGQ P112
- Kohlenstoffrückstand  $<0,05 \text{ mg/dm}^2$
- Spezifischer Einsatz: Klimaanlage, Splitgeräte, Wärmepumpen



TYPE	BESTELL-NR.
1/4"x0,8mm (Bund=25m) EN 12735-1	<b>»321.4007</b>
3/8"x0,8mm (Bund=25m) EN 12735-1	<b>»321.4008</b>
1/2"x0,8mm (Bund=25m) EN 12735-1	<b>»321.4009</b>
5/8"x1mm (Bund=25m) EN 12735-1	<b>»321.4010</b>
3/4"x1mm (Bund=25m) EN 12735-1	<b>»321.4011</b>
7/8"x1mm (Bund=25m) EN 12735-1	<b>»321.4012</b>

## NOVAER VORISOLIERTES KUPFERROHR DOPPEL

**BESCHREIBUNG:**

Hochwertiges, vorisoliertes Doppel-Kupferrohr im Bund zu 20 Meter für die Klimainstallation. Das Rohr besitzt Kühlschrankqualität und erfüllt die Anforderung der Baustoffklasse E. Für den Einsatz in Klimaanlage, Splitgeräten und Wärmepumpen.



TYPE	BESTELL-NR.
TWIN 6/10x1mm (Bund=20m)	»»321.4045
TWIN 6/12x1mm (Bund=20m)	»»321.4046
TWIN 6/16x1mm (Bund=20m)	»»321.4047
TWIN 10/16x1mm (Bund=20m)	»»321.4048
TWIN 1/4"-3/8"x0,8 (Bund=20m)	»»321.4057

Fieldpiece



**Die richtigen Werkzeuge für HVACR-Profis. Jeden Tag.**



## RIVACOLD SATTEL BLOCKSYSTEM

### BESCHREIBUNG:

Rivacold entscheidet sich für die fortschrittlichste Technologie bei seinem traditionellen Produkt: Das Blocksystem wird BEST. Ein Meisterstück des Industriedesigns, revolutionäre Elektronik und ein integriertes Konnektivitätssystem machen diesen neuen Propan-Monoblock (R290) für Wände ästhetisch ansprechend, funktionell und „digital“:

Die Serie BEST ist mit hocheffizienten Verdichtern der neuesten Generation ausgestattet. Zusätzliche Effizienzsteigerungen werden durch den Einsatz thermostatischer Expansionsventile, Drucktransmittern und EC-Lüftermotoren erreicht.

### EIGENSCHAFTEN:

- Stopferpaneele für Huckepackaggregate (WS): 100mm, 150mm, 200mm
- Elektrophoresebehandlung von Wärmeübertrager (Verflüssiger + Verdampfer)
- Kit Verlängerungskabel in 5 m und 10 m Länge (Licht, Türrahmenheizung, Türkontaktschalter)
- Fernschalttafel mit 5m-Kabel und 10m-Kabel
- Vorrichtung Master & Slave (5m Kable)
- Kit Verbindungskabel für Alarmrelais 5 m
- IoT - Fernüberwachung und -steuerung (Wi-fi - 2G). Das Gateway funktioniert nur mit 2,4-GHz-Wi-Fi-Netzwerken und mit WPA/WPA2 Verschlüsselung



## NORMALKÜHLUNG (LEISTUNGSANGABE 0/+32°C)

TYPE	BESTELL-NR.
BEWS251MA10P / 230V / R290 / 938 W / 8,20 m <sup>3</sup>	»743.4284
BEWS251MA20P / 230V / R290 / 1256 W / 11,80 m <sup>3</sup>	»743.4285
BEWS301MA30P / 230V / R290 / 1607 W / 17,90 m <sup>3</sup>	»743.4286
BEWS301MA40P / 230V / R290 / 2023 W / 24,20 m <sup>3</sup>	»743.4287
BEWS302MA50P / 230V / R290 / 2521 W / 41,90 m <sup>3</sup>	»743.4288
BEWS302MA50P / 400V / R290 / 2521 W / 41,90 m <sup>3</sup>	»743.4289
BEWS352MA60P / 230V / R290 / 3066 W / 53,70 m <sup>3</sup>	»743.4290
BEWS352MA60P / 400V / R290 / 3066 W / 53,70 m <sup>3</sup>	»743.4291
BEWS352MA70P / 230V / R290 / 3245 W / 57,50 m <sup>3</sup>	»743.4292
BEWS352MA70P / 400V / R290 / 3245 W / 57,50 m <sup>3</sup>	»743.4293
BEWS352MA80P / 230V / R290 / 3904 W / 70,70 m <sup>3</sup>	»743.4294
BEWS352MA80P / 400V / R290 / 3904 W / 70,70 m <sup>3</sup>	»743.4295

## RIVACOLD SATTEL BLOCKSYSTEM

### EIGENSCHAFTEN:

- Stopferpaneele für Huckepackaggregate (WS): 100mm, 150mm, 200mm
- Elektrophoresebehandlung von Wärmeübertrager (Verflüssiger + Verdampfer)
- Kit Verlängerungskabel in 5 m und 10 m Länge (Licht, Türrahmenheizung, Türkontaktschalter)
- Fernschalttafel mit 5m-Kabel und 10m-Kabel
- Vorrichtung Master & Slave (5m Kable)
- Kit Verbindungskabel für Alarmrelais 5 m
- IoT - Fernüberwachung und -steuerung (Wi-fi - 2G). Das Gateway funktioniert nur mit 2,4-GHz-Wi-Fi-Netzwerken und mit WPA/WPA2 Verschlüsselung



## TIEFKÜHLUNG (LEISTUNGSANGABE -20/+32°C)

TYPE	BESTELL-NR.
BEWS251LA10P / 230V / R290 / 663 W / 4,60 m <sup>3</sup>	»743.4296
BEWS251LA20P / 230V / R290 / 919 W / 7,40 m <sup>3</sup>	»743.4297
BEWS301LA30P / 230V / R290 / 1069 W / 9,10 m <sup>3</sup>	»743.4298
BEWS301LA40P / 400V / R290 / 1274 W / 11,60 m <sup>3</sup>	»743.4299
BEWS302LA50P / 230V / R290 / 1539 W / 17,40 m <sup>3</sup>	»743.4301
BEWS302LA50P / 400V / R290 / 1539 W / 17,40 m <sup>3</sup>	»743.4302
BEWS352LA60P / 230V / R290 / 2161 W / 29,60 m <sup>3</sup>	»743.4303
BEWS352LA60P / 400V / R290 / 2161 W / 29,60 m <sup>3</sup>	»743.4304
BEWS352LA70P / 400V / R290 / 2580 W / 38,50 m <sup>3</sup>	»743.4305

## EBM VENTILATORMOTOR 230 V

### EIGENSCHAFTEN:

- Material: Kunststoffgehäuse
- Förderrichtung: blasend oder saugend (je nach Flügelrad)
- Drehrichtung: CCW (Sicht auf Antriebsseite)
- Einbaulage: beliebig
- Betriebsart: Dauerbetrieb (S1) Lagerung wartungsfreie Lagertechnik
- Motorschutz: durch Elektronik
- Elektrischer Anschluss: Netzkabel



TYPE	BESTELL-NR.
NiQ3212-330250-V14.11	»128.1323

## UNIVERSAL VENTILATORMOTOR

### EIGENSCHAFTEN:

- Gekapselte Spaltpol-Wechselstrommotoren in internationaler Qualitätsnorm
- VDE-geprüft, mit 3adrigem Anschlußkabel, ab 16 Watt thermogeschützt
- Spezielschmiersystem für Temperaturbereich -30 bis 50 °C, selbstschmierend mit großer Ölreserve
- Betrieb in jeder Einbaulage
- Drehrichtung auf die Welle gesehen links
- Elektrischer Anschluß 230-240V/1/50Hz ±10 %, Drehzahl 1300 min-1 bei 50 Hz, 1550 min-1 bei 60 Hz, Isolierklasse B
- Mit 2 verschiedenen Fußbefestigung durch 2 Gewindebolzen M4, Abstand 18 mm bzw. 26 mm
- Rückseitige Lagerschale mit 3 Bohrungen M4, 120° versetzt, Teilkreisdurchmesser 72 mm
- Vordere und hintere Lagerschale mit 4 Gewindeschrauben M4 mit Muttern verschraubt



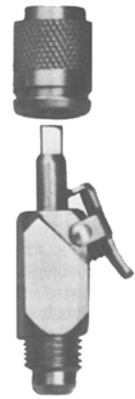
TYPE	BESTELL-NR.
VN10-20/028	»»133.2205
VNT25-40/030	»»133.2207
5-82-CE-3016/VN16-30	»»133.2206
VNT18-30/312	»»133.2214
VN5-13/027	»»133.2203
VN7-20/898	»»133.2204

**NEU**  
GUT FÜR DIE UMWELT  
GUT FÜR SIE!

**ÖLRÜCKHALTEWANNEN VON NOVAER.  
GUT FÜR DIE UMWELT, GUT FÜR SIE!**

## SCHNELLKUPPLUNG MIT SCHRADERVENTIL

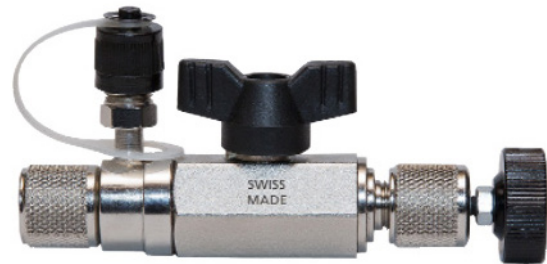
TYPE	BESTELL-NR.
gerade - 7/16" UNF x 7/16" UNF	<b>»315.9901</b>
90° - 7/16" UNF x 7/16" UNF gebogen	<b>»315.9902</b>
gerade - 7/16" UNF x 1/2"- 20 UNF	<b>»314.9991</b>
90° - 7/16" UNF x 7/16" UNF gebogen	<b>»314.9992</b>



## REFCO SCHRADERVENTILWECHSELSCHLÜSSEL

### EIGENSCHAFTEN:

- Schnelles evakuieren und füllen
- Sicheres entfernen oder wechseln von Schraderventilen – ohne Kältemittelverlust
- Vakuumdicht
- Swiss Made
- Anschluss A: 1/4" SAE | Ventilkern | Innengewinde
- Anschluss B: 1/4" SAE | Außengewinde
- Anschluss C: 1/4" SAE | Außengewinde | Flare
- Betriebsdruck: 60 bar
- Verpackung: Blister
- Material: Messing | Aluminium | Kunststoff
- Farbe: blank | schwarz
- Systemanschluss: 1/4" SAE | Mit Ventildrucker
- Geräteanschluss: 1/4" SAE



TYPE	BESTELL-NR.
32525	<b>»314.9821</b>
32525-1/2"-20UNF für R410A	<b>»314.9822</b>

## FIELDPIECE ELEKTRONISCHES LECKSUCHGERÄT DR82EU

### EIGENSCHAFTEN:

- 10 Jahre Sensorlebensdauer
- Löst bei Seifenblasen und Öl nicht aus
- Kompakt, damit es perfekt in der Hand liegt
- Mehrere Alarme
- LED-beleuchtete Spitze und lauter Summer vereinfacht die Lecksuche in kritischen Umgebungen
- Empfindlichkeit höher als 1 g/Jahr
- Robust und IP54-zertifiziert
- 10 Stunden Akkulaufzeit
- Helles, blaues LCD-Display mit Hintergrundbeleuchtung
- Klare numerische Leckgrößenanzeige sowie Balkendiagramm
- Elektrisch nicht leitfähige, robuste Sonde, die dort bleibt, wo sie sein soll
- Geeignet für A2L-Kältemittel

TYPE	BESTELL-NR.
DR82EU mit IR-Technologie	<b>»417.9972</b>



## FIELDPIECE ELEKTRONISCHES LECKSUCHGERÄT SCL2EUR

### EIGENSCHAFTEN:

- Erfasst Kältemitteländerungen und zeigt in kontaminierten Bereichen eine ausgezeichnete Reaktionsfähigkeit
- Lange Lebensdauer des Sensors – bis zu 10 Jahre
- Drei Empfindlichkeitsstufen, bis zu 6 g pro Jahr
- Wiederaufladbarer Lithium-Ionen-Akku

TYPE	BESTELL-NR.
SCL2EUR für R744/CO2	<b>»417.9973</b>



## INFICON ELEKTRONISCHES LECKSUCHGERÄT D-TEK 3

### EIGENSCHAFTEN:

- Empfindlichkeit von 1 g/Jahr
- Umfasst nur Kältemittelsensor
- Komplett neu gestalteter Infrarotsensor
- Branchenweit längste Sensorlebensdauer
- Einfacher Vor-Ort-Austausch
- Neue Lithium-Ionen-Batterie
- Schnellladefähig
- Automatischer und manueller Nullabgleichs-Modus
- Empfindlichkeit sinkt nicht im Laufe der Zeit
- Robuster Transportkoffer im Lieferumfang

TYPE	BESTELL-NR.
D-TEK 3	<b>»417.3142</b>



## INFICON ELEKTRONISCHES LECKSUCHGERÄT D-TEK STRATUS

### EIGENSCHAFTEN:

- Empfindlichkeit von 0,03 oz./Jahr (1 g/Jahr)
- Innovativer Gaswolken-Suchmodus mit ppm-Anzeige
- Schnellere Lokalisierung von Leckagen denn je
- Mit der Gaswolken-Suche und dem Pinpoint-Modus haben Sie zwei Lecksuchgeräte in einem
- Erkennt alle FCKW, HFCKW und HFOs
- Völlig neu gestalteter Infrarotsensor
- Neuer Lithium-Ionen-Akku
- Automatischer und manueller Nullabgleich
- Die Empfindlichkeit nimmt mit der Zeit nicht ab
- Robuster Tragekoffer inklusive

TYPE	BESTELL-NR.
D-TEK Stratus	<b>»417.3136</b>



## INFICON SENSOR CO2 FÜR D-TEK STRATUS/ D-TEK 3

### BESCHREIBUNG:

Der D-TEK Stratus ist auf Vielseitigkeit ausgelegt. Wechseln Sie schnell und einfach zu einem der optionalen Sensoren, um nach Kältemittel-, CO<sub>2</sub>- oder sogar brennbaren Kältemittellecks zu suchen!



TYPE	BESTELL-NR.
D-TEK Stratus/ D-TEK 3	<b>»417.3138</b>

## BOSCH ELEKTRONISCHES LECKSUCHGERÄT CS LD 1.0

### EIGENSCHAFTEN:

- Erkennt halogenisierte CFC, HCFC, HFC, HFO-Verbindungen, HC-Kältemittel, Formiergas (95 % N<sub>2</sub>- / 5 % H<sub>2</sub>-Gemisch), Ammoniak, Butan und Propan
- Erfüllt oder übertrifft die Anforderungen der EN14624
- Empfindlichkeit von weniger als 1 g/Jahr
- Der elektronische Sensor hält > 5 Jahre
- Großes 61 mm hintergrundbeleuchtetes Grafik-LCD Display
- Akustischer Alarm mit Stummschaltung und optischer Leckgrößenanzeige
- Lecksuchmodus zur punktgenauen Lokalisierung schwer aufspürbarer Leckstellen
- Gummitastatur für einfache Betätigung und taktiles Feedback
- Ergonomisches Design mit TPU-Ummantelung und komfortabler Bedienung
- Inklusive Koffer, Ersatzfilter und Ladegerät
- 2 Jahre Garantie



TYPE	BESTELL-NR.
CS LD 1.0	<b>»417.9438</b>

## FIELDPIECE DIGITALES ABSAUGGERÄT MR45INT

### EIGENSCHAFTEN:

- Geeignet für A2L, einschließlich R32
- Schutz vor Spannungsabfall (Betrieb bis hinunter zu 95 V Wechselstrom)
- Selbstspülung mit einem Drehknopf
- Doppelte Drehzahl (3.000/min) und doppelte Leistung (0,75 kW) mit Gleichstrommotor
- Extragroßer Kondensator liefert schnelle Kühlleistung, besonders an heißen Tagen
- Wiegt nur 10 kg (22 lbs)
- Wasserbeständig gegenüber direkter Regeneinwirkung
- Bequem zugängliche Anschlüsse
- Lange Lebensdauer und geringe Reibung durch Keramikzylinder
- Doppelzylinder-Kompressor
- Einfache Schlauchanschlüsse und integriertes Kabelstufach
- Großes Display mit Hintergrundbeleuchtung und Statusmeldungen



TYPE	BESTELL-NR.
MR45INT	<b>»418.9911</b>

## BOSCH HOCHDRUCK-ABSAUGGERÄT RG 4.0

### EIGENSCHAFTEN:

- Geeignet auch für A2L/A2/A3 Kältemittel\*
- Werkzeug für den professionellen Einsatz
- Nach internationalen Normen zertifiziert
- Robust und schlagfest
- Ruhiger und zuverlässiger Betrieb
- Montage auf Grundplatte für einfache Wartung
- Einzylinder-Kompressor stabil, zuverlässig und ölfrei
- Die Schutzabdeckung hält Schmutz von Manometern und Bedienelementen fern
- Elektrische und kältetechnische Anschlüsse an gegenüberliegenden Seiten des Gerätes
- Speziell entwickelte Halterungen und Füße sorgen für Stabilität, Geräusch- und Vibrationsdämpfung
- \*Für FCKW, HFCKW, HFKW und Klasse A2L + A2, A3 Kältemittel jedoch nicht für NH3. Speziell für Kältemittel mit besonders hohen Drücken, wie z.B. R410A.



TYPE	BESTELL-NR.
RG 4.0	<b>»418.4013</b>

## CPS ABSAUGGERÄT TRS 21 E

### EIGENSCHAFTEN:

- Für alle Kältemittel der Klasse A1, A2L und A3 (Vorsichtsmaßnahmen berücksichtigen) geeignet.
- Funken fest! Gesonderte TÜV-Zulassung für R32 und HFO.
- Premium-Messingfittings
- Wiegt nur 11,5 kg!
- Schnellste ARI-Absaugraten in seiner Klasse, bestes Verhältnis von Geschwindigkeit zu Gewicht in der Branche!
- Revolutionäres Design in „Vakuumpumpen“-Stil
- Fünf einzigartige patentierte und zum Patent angemeldete Design-Elemente
- Dampf- oder Flüssigkeitsabsaugung, einschließlich R-410A
- Extrem kompakt und leicht zu transportieren
- Kompressor: Ölfreier 2 - Zylinder – Kolbenkompressor
- Filtration: im Sauganschluss



TYPE	BESTELL-NR.
TRS 21 E	<b>»418.5711</b>

## CPS UNTERKÜHLER FÜR RÜCKGEWINNUNG MT69

### EIGENSCHAFTEN:

- Leicht und kompakt
- Kombinierbar mit fast allen Rückgewinnungsgeräten
- Kühlung durch Wasser und Eiswasser ergibt beste Kondensationsergebnisse



TYPE	BESTELL-NR.
MT69 (2x 7/16 UNF, 38bar)	<b>»418.5709</b>

## HOCHDRUCK-ABSAUGGERÄT PROMAX RG 3000 E

### EIGENSCHAFTEN:

- Leichte Konstruktion
- Mit Tragegriff
- Leicht zu bedienen
- Ideal für Service und Kundendienst
- Kein Ölwechsel
- Luftgekühlter, ölfreier Verdichter
- CE-Zeichen
- Für alle Kältemittel außer NH<sub>3</sub>
- Mit Baumusterprüfung
- Mit Sicherheitsdruckbegrenzer (SDBK)



TYPE	BESTELL-NR.
Promax RG 3000 E	<b>»418.4009</b>

## FIELDPIECE KÄLTEMITTEL-WAAGE SRS3EC

### EIGENSCHAFTEN:

- EG-Typgenehmigung
- 200 Std. Lebensdauer der Waagen-Plattformbatterie
- Wasserdicht
- Verbindung zum Job Link System Mobile App\*
- Senden Sie Live-Gewichte direkt auf Ihr Gerät
- Aufzeichnung und Dokumentation des Kältemittelverbrauchs
- Klicken Sie hier, um mehr über Job Link Free und Job Link Pro zu erfahren
- Drahtlos mit großer Reichweite
- Flache obere Stoßfänger für größere Zylinder
- Maximale Belastung 100 kg (220 lbs)
- Ansicht der Einheiten nach Ihren Wünschen
- Kilogramm und Gramm



TYPE	BESTELL-NR.
SRS3EC (100kg)	<b>»478.9904</b>

## CPS AUTOMATISCHE FÜLL-UND ENTLERWAAGE CC-220

### EIGENSCHAFTEN:

- Zum Füllen und Entleeren
- Automatische Abschaltung nach 10 min. ohne Wertänderung
- Genauigkeit 0,015% vom Ablesewert
- Überlastungsschutz mechanisch und akustisch
- Gewicht 2,55 kg
- 9V Stromversorgung
- Auflösung ± 10 gr
- Wiegekapazität 100 kg



TYPE	BESTELL-NR.
CC-220 (100kg)	<b>»461.5719</b>



## FIELDPIECE VAKUUMPUMPE RUNQUICK

### EIGENSCHAFTEN:

- 170 l/min Durchflussrate mit 15 µm Höchstvakuum
- 0,37 kW Wechselstrommotor
- RunQuick™-Ölwechselsystem bietet spontane Ölwechsel in Sekundenschnelle
- Ölbehälter mit Hintergrundbeleuchtung – Ermöglicht die Beurteilung des Öl- und Systemzustands
- Staufach für zusätzliche Ölflasche
- Öl-Kompatibilität: Fieldpiece-Vakuumpumpenöl (hochraffiniert und optimiert für ordnungsgemäße Abdichtung und Schmierung)
- Kompressor: Drehschieber, zweistufig
- UMDREHUNGEN PRO MINUTE: 3440
- Stromquelle: 120 VAC @ 60 Hz 1 Phase
- Nominale Stromaufnahme: 5,0 AAC
- Endvakuum an den Eingangsanschlüssen: 15 Mikrometer
- Abmessungen: 201 mm x 296 mm x 406 mm
- Gewicht: 13,2 kg
- Betriebsumgebung: 30°F bis 122°F (-1,1°C bis 50°C)
- Anschlussgrößen: (1) 1/4", (2) 3/8", (1) 1/2" für einfache Schlauchanschlüsse
- Stabiler Sockel sorgt für aufrechten Stand
- Kleine Stellfläche – 22 Kubikzentimeter
- Vierteldrehung-Gasballast mit LED-Anzeige
- Praktisches, abnehmbares Kabelstaufach



TYPE	BESTELL-NR.
VP67EU / 170l/min	<b>»411.9935</b>

## FIELDPIECE VAKUUMPUMPENÖL

### EIGENSCHAFTEN:

- Niedriger Dampfdruck, ideal für die Vakuumherzeugung
- Funktioniert unter allen Bedingungen, dank breitem Temperaturbereich
- Hochgradig raffiniert für gleichbleibende Leistung
- Sorgt für ordnungsgemäße Abdichtung und Schmierung
- Entwickelt für das RunQuick®-Ölwechselsystem



TYPE	BESTELL-NR.
Öl (Packung je 3 Stück) / 237ml	<b>»411.9934</b>

## ROBINAIR VAKUUMPUMPE RA 15301A-E

### EIGENSCHAFTEN:

- Hohe Saugleistung verringert die Zeit für die Evakuierung
- Beste Leistung und Qualität zu fairen Preisen
- Funkenfreier Ein-/Ausschalter
- Funkenfreier, elektrischer Motorschalter



TYPE	BESTELL-NR.
Vakuumpumpe RA 15301A-E	<b>»411.7410</b>

## ROBINAIR VAKUUMPUMPE RA 15501A-E-A2L R32

### EIGENSCHAFTEN:

- Geeignet auch für A2L-Kältemittel und Ammoniak
- Hohe Saugleistung verringert die Zeit für die Evakuierung
- Beste Leistung und Qualität zu fairen Preisen
- Funkenfreier Ein- / Ausschalter
- Funkenfreier, elektrischer Motorschalter



TYPE	BESTELL-NR.
Vakuumpumpe RA 15501A-E-A2L R32	<b>»411.7408</b>

## ROBINAIR VAKUUMPUMPE RA 1530-A3

### EIGENSCHAFTEN:

- Funkensichere Komponenten, die von unabhängiger Seite gemäß den geltenden Abschnitten von ANSI 12.12.01 getestet und validiert wurden
- Zur Verwendung in Kältemittelsystemen der Klasse A1, A2, A2L oder A3
- Motor mit zwei Spannungen und zwei Frequenzen zur Verwendung mit 120 V oder 230 V, 50/60 Hz Stromversorgungen
- 2-stufiges Design, um niedrigere Werte zu erreichen Endvakuum, so niedrig wie 20 Mikrometer
- Gasballastventil für tieferes Vakuum
- Duale Einlassanschlüsse (1/4" MFL und 3/8" MFL)
- Mit Gummi ausgekleideter Griff, rutschfester Gummiboden
- Freie Luftverdrängung @50 Hz: 6.6CFM/187 l/min
- Optionaler Entlüftungssatz (RA1500-A3) zur Verwendung beim Entleeren von Systemen, die mit brennbaren Kältemitteln betrieben werden



TYPE	BESTELL-NR.
Vakuumpumpe RA 1530-A3	<b>»411.7413</b>

## ROBINAIR VAKUUMPUMPE RA 1550-A3

### EIGENSCHAFTEN:

- Funkensichere Komponenten, die von unabhängiger Seite gemäß den geltenden Abschnitten von ANSI 12.12.01 getestet und validiert wurden
- Zur Verwendung in Kältemittelsystemen der Klasse A1, A2, A2L oder A3
- Motor mit zwei Spannungen und zwei Frequenzen zur Verwendung mit 120 V oder 230 V, 50/60 Hz Stromversorgungen
- 2-stufiges Design, um niedrigere Werte zu erreichen Endvakuum, so niedrig wie 20 Mikrometer
- Gasballastventil für tieferes Vakuum
- Duale Einlassanschlüsse (1/4" MFL und 3/8" MFL)
- Mit Gummi ausgekleideter Griff, rutschfester Gummiboden
- Freie Luftverdrängung @50 Hz: 6.6CFM/187 l/min
- Optionaler Entlüftungssatz (RA1500-A3) zur Verwendung beim Entleeren von Systemen, die mit brennbaren Kältemitteln betrieben werden



TYPE	BESTELL-NR.
Vakuumpumpe RA 1550-A3	<b>»411.7414</b>

## REFCO FÜLLSCHLAUCHSATZ 60BAR MIT KUGELVENTIL

### EIGENSCHAFTEN:

- Farbiger Gummimantel
- 2 gerade Anschlüsse
- 3 Füllschläuche 7/16" UNF (blau, rot, gelb)
- Kleines Kugelventil
- Länge der Schläuche je 150 cm
- Teflon Dichtung



TYPE	BESTELL-NR.
60 bar 3 x 1500 mm farbig mit Kugelventil	<b>»325.8044</b>

## REFCO RATSCHENKASTEN RMK IM METALLKASTEN

### EIGENSCHAFTEN:

- Spezialwerkzeugsatz für die Kältetechnik
- 19 Teile komplett im Metallkasten
- Chrom-Vanadium-Stahl
- Verchromt
- Hochglanzpoliert



TYPE	BESTELL-NR.
Ratschenkasten im Koffer	<b>»425.5202</b>

## ROTHENBERGER ROHRABSCHNEIDER 6 - 35 MM

### BESCHREIBUNG:

Der Rothenberger Rohrabschneider TUBE CUTTER 35 6-35 mm 70027 ist ein stabiler Teleskop - Rohrabschneider. Gleichbleibend enger Arbeitsradius von 123 mm, exakte Teleskopführung, Vorschub synchron zur Umdrehung, leichtes und schnelles Verstellen des Arbeitsbereiches, Metallhandgriff, zwei Führungsrollen mit Einstich für bördelnahen Schnitt, versenkbarer Rohr-Innengrater und Ersatzschneidrad im Griff sind seine Pluspunkte.



TYPE	BESTELL-NR.
TUBE CUTTER 35 6 - 35mm	<b>»431.8408</b>

## ROTHENBERGER BÖRDELGERÄT TAUMEL 6 - 18 MM

### EIGENSCHAFTEN:

- Ein-Hand-Schnell-Spannsystem
- Automatischer Tiefenanschlag
- Perfekte Positionierung des Rohres zum Bördelkonus
- Garantierte Normbördel
- Verhinderung von kostspieligen Leckagen
- Durchmesser 6 - 18 mm



TYPE	BESTELL-NR.
Bördelgerät Taumel	<b>»434.8452</b>

## DREHMOMENTGABELSCHLÜSSEL-SATZ 8-TEILIG

### EIGENSCHAFTEN:

- 8-teiliges Set
- Robuste Tragetasche
- Produktgewicht: 3,5 kg



TYPE	BESTELL-NR.
Drehmomentgabelschl.-Satz 17 - 29 mm, 8-teilig	<b>»443.8426</b>

## ROTHENBERGER PRESSWERKZEUG MIT AKKU / LADEGERÄT

### EIGENSCHAFTEN:

- Schnell: durch Turbo-Druck dauert eine Verpressung nur 3 Sekunden
- Stark: verpresst Metallfittings bis Ø 35 mm und Kunststoffsysteme bis Ø 40 mm
- Handlich: perfekt ausbalanciert - der Schwerpunkt liegt da, wo der Nutzer sie greift
- Klein und leicht: mit 34 cm Länge wiegt die ROMAX Compact TT nur 2,5 kg

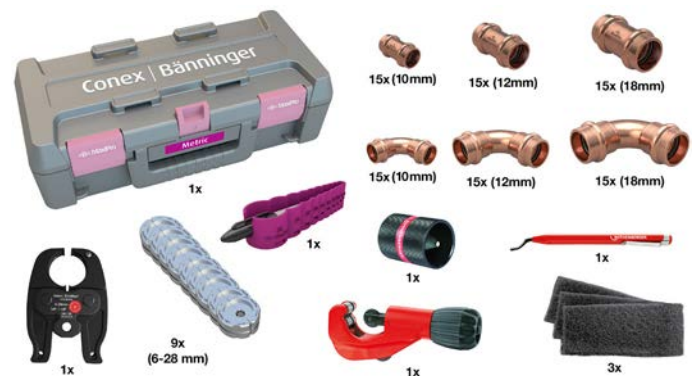


TYPE	BESTELL-NR.
Presswerkzeug ROMAX Compact TT für MaxiPro	<b>»443.8441</b>

## IBP B MAXIPRO STARTERPAKET OHNE PRESSMASCHINE METRISCH

### EIGENSCHAFTEN:

- Flammfreie Verbindungstechnik – keine Feuergefahr, keine Genehmigung für Arbeiten mit offener Flamme notwendig
- Beim Arbeiten mit >B< MaxiPro wird kein Schutzgas benötigt
- Reduziert Installationszeiten und -kosten
- Verarbeitung durch nur einen Monteur, auch ohne Sicherheitszonen oder -absperungen
- Einfacher Baustellenbetrieb ohne Gasflaschen
- Jederzeit reproduzierbare, gleichmäßige Qualität der Verbindung
- Durch eine Verpressung vor, auf und hinter der O-Ring-Sicke wird mit >B< MaxiPro eine dauerhaft dichte, kraftschlüssige Verbindung hergestellt
- Hochwertiger HNBR-Dichtring
- Die zylindrische Rohrführung am Fitting erleichtert das Einführen des Rohres und verhindert eine Beschädigung des O-Rings
- >B< MaxiPro für die Kältetechnik sind zur eindeutigen Unterscheidung mit einer rosa Markierung gekennzeichnet
- Potentialausgleich: >B< MaxiPro Verbindungen sind elektrisch leitend
- Bewährte Presstechnik, über 20 Jahre Erfahrung und Millionen von Installationen weltweit
- Das leichte, kompakte Werkzeug erlaubt den Einsatz auch unter beengten Platzverhältnissen
- Es wird der Einsatz der erprobten und getesteten Rothenberger-Werkzeuge empfohlen
- >B< MaxiPro ist UL- zertifiziert und als Fitting für die Kälte- und Klimatechnik gemäß SA44668 gelistet



TYPE	BESTELL-NR.
MaxiPro metrisch Starterpaket	<b>»313.970254</b>

## IBP B MAXIPRO GRUNDBACKE OHNE WECHSELEINSÄTZE METRISCH

### EIGENSCHAFTEN:

- Flammfreie Verbindungstechnik – keine Feuergefahr, keine Genehmigung für Arbeiten mit offener Flamme notwendig
- Beim Arbeiten mit >B< MaxiPro wird kein Schutzgas benötigt
- Reduziert Installationszeiten und -kosten
- Verarbeitung durch nur einen Monteur, auch ohne Sicherheitszonen oder -abspernungen
- Einfacher Baustellenbetrieb ohne Gasflaschen
- Jederzeit reproduzierbare, gleichmäßige Qualität der Verbindung
- Durch eine Verpressung vor, auf und hinter der O-Ring-Sicke wird mit >B< MaxiPro eine dauerhaft dichte, kraftschlüssige Verbindung hergestellt
- Hochwertiger HNBR-Dichtring
- Die zylindrische Rohrführung am Fitting erleichtert das Einführen des Rohres und verhindert eine Beschädigung des O-Rings
- >B< MaxiPro für die Kältetechnik sind zur eindeutigen Unterscheidung mit einer rosa Markierung gekennzeichnet
- Potentialausgleich: >B< MaxiPro Verbindungen sind elektrisch leitend
- Bewährte Presstechnik, über 20 Jahre Erfahrung und Millionen von Installationen weltweit
- Das leichte, kompakte Werkzeug erlaubt den Einsatz auch unter beengten Platzverhältnissen
- Wir empfehlen den Einsatz der erprobten und getesteten Rothenberger-Werkzeuge
- >B< MaxiPro ist UL- zertifiziert und als Fitting für die Kälte- und Klimatechnik gemäß SA44668 gelistet



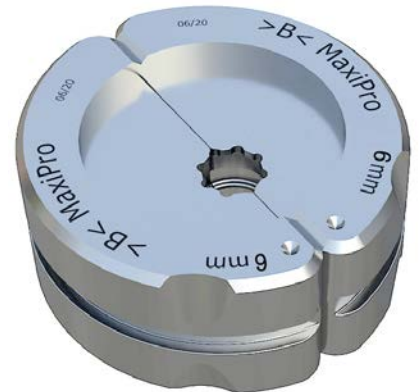
TYPE	BESTELL-NR.
MaxiPro Grundbacke metrisch	<b>»313.970242</b>

## IBP B MAXIPRO WECHSELEINSÄTZE

### BESCHREIBUNG:

IBP Wechseleinsatz 6 mm für >B< MaxiPro Grundbacke MJ03CB19KN.

TYPE	BESTELL-NR.
6 mm für Grundbacke	<b>»313.970243</b>
8 mm für Grundbacke	<b>»313.970244</b>
10 mm für Grundbacke	<b>»313.970245</b>
12 mm für Grundbacke	<b>»313.970246</b>
15 mm für Grundbacke	<b>»313.970247</b>
16 mm für Grundbacke	<b>»313.970248</b>
18 mm für Grundbacke	<b>»313.970249</b>
22 mm für Grundbacke	<b>»313.970250</b>
28 mm für Grundbacke	<b>»313.970251</b>



## IBP TIEFENLEHRE MAXIPRO

### EIGENSCHAFTEN:

Conex-Bänninger IBP Tiefenlehre >B< „MAXIPRO“ // 1/4" bis 1 1/8" mit Markierstift.  
 Nach über 110 Jahren Erfahrung in der Herstellung von Fittings und mit über 3 Jahrzehnten Erfahrung im Bereich der Entwicklung von Pressfittings stellt Conex|Bänninger mit >B< MaxiPro nun ein Fittingsystem vor, das die Verbindungstechnik im Kälte- Klimabereich revolutionieren wird. >B< MaxiPro ist ein robustes Press-System zur Herstellung dauerhaft dichter, sicherer Rohrverbindungen. Verglichen mit traditionellen Techniken wird durch Zeitersparnis und Flexibilitätsgewinn eine signifikante Steigerung der Produktivität erreicht. >B< MaxiPro kann mit weichen, halbharten und harten Kupferrohren\* nach EN 12735-1, EN 12735-2 oder ASTM B280 in zölligen Abmessungen für alle kältetechnischen Anwendungen verwendet werden.



TYPE	BESTELL-NR.
zöllig 1/4" - 1 1/8"	<b>»»313.970002</b>

## IBP TIEFENLEHRE MAXIPRO

### EIGENSCHAFTEN:

IBP Tiefenlehre metrisch 6 bis 35 mm mit Markierstift.



TYPE	BESTELL-NR.
metrisch	<b>»»313.970127</b>

## ROHRBIEGEGERÄT

### BESCHREIBUNG:

Robustes und bewährtes Rohrbiegegerät zum Biegen von weichen Kupferrohren mit 1 – 1,5 mm Wandstärke. Jeder Winkel bis 180° biegsam. Das Gerät hat eine Ratsche, sodass bequem immer im günstigsten Hebelarm gebogen werden kann. Dadurch weniger Kraftaufwand. Für jeden Rohrdurchmesser ein eigenes Gerät. Material: Stahl eloxiert / Alu / Gummi.



TYPE	BESTELL-NR.
Rohrdurchmesser 10 mm	<b>»»435.9907</b>
Rohrdurchmesser 12 mm	<b>»»435.9908</b>
Rohrdurchmesser 15 mm	<b>»»435.9909</b>
Rohrdurchmesser 16 mm	<b>»»435.9910</b>
Rohrdurchmesser 18 mm	<b>»»435.9911</b>
Rohrdurchmesser 22 mm	<b>»»435.9912</b>

## TESTO SMART PROBES KÄLTE-SET IM ETUI

### EIGENSCHAFTEN:

- Geringer Kältemittelverlust durch schlauchlose Anwendung
- Schnelle und einfache Installation direkt auf dem Druckanschluss
- Automatische Berechnung der Verdampfungs- und Verflüssigungstemperatur via testo Smart Probes APP
- Berechnung von Anlagenparametern – wie z. B. Überhitzungen – an Kälteanlagen via testo Smart Probes APP
- Erleichtert die Arbeit an Systemen mit weit auseinanderliegenden Messstellen
- Messdaten-Analyse und -Versand via testo „SMART PROBES APP“
- Praktisches testo Smart Case zur Verstaung und für den Transport

TYPE	BESTELL-NR.
Kälte-Set	<b>»471.970010</b>



## TESTO SMART PROBES KLIMA-SET IM ETUI

### EIGENSCHAFTEN:

- Einfache Parametrierung des Auslasses/Kanalquerschnitts
- Auflistung mehrerer Volumenströme und Berechnung des Gesamtvolumenstroms (im Protokoll)
- Erkennung von Schimmelgefahr durch die gemeinsame Verwendung von testo 605i und testo 805i
- Schnelle Bilddokumentation mit IR-Temperaturmesswerten und Messfleckmarkierung
- Messdaten-Analyse und -Versand via testo „Smart Probes App“
- Praktisches testo Smart Case für Aufbewahrung und Transport

TYPE	BESTELL-NR.
Klima-Set	<b>»471.970011</b>



## TESTO TEMPERATURMESSGERÄT TESTO 925

### EIGENSCHAFTEN:

- Einfache, schnelle und präzise Temperaturmessung mit Thermoelement Typ K Fühler (1 Fühler TE Typ K enthalten)
- Schnelle In-App-Konfiguration, Grafikverlauf, Second Screen und Messdatenspeicher in der testo Smart App
- Vielfältige Einsatzgebiete durch großen Messbereich von -50 °C bis 1000 °C
- Große Fühlerauswahl optional und kompatibel mit handelsüblichen TE Typ K Fühlern
- Messdaten speichern
- Kunden und Messstellen verwalten
- Dokumentation vor Ort
- E-Mail-Versand des Berichts

TYPE	BESTELL-NR.
Temperaturmessgerät mit App	<b>»471.970049</b>



## TESTO SCHUTZHÜLLE TOPSAFE FÜR TESTO 110/925/625

### EIGENSCHAFTEN:

- Schutzklasse IP65, mit eingestecktem Fühler
- Schützt das Messgerät vor Stoß und Schmutz
- Mit Befestigungsmagneten und Aufstellbügel



TYPE	BESTELL-NR.
Schutzhülle TopSafe	<b>»471.970050</b>

## TESTO OBERFLÄCHENFÜHLER FÜR TESTO 925/830

### EIGENSCHAFTEN:

- Schnelle Reaktionszeit (3 Sekunden) dank Thermoelementband
- Thermoelement Typ K
- Auch für nicht-plane Oberflächen
- Messbereich kurzzeitig bis +500°C

TYPE	BESTELL-NR.
Oberflächenfühler	<b>»471.9778</b>



## TESTO LUFTFÜHLER FÜR TESTO 925/830

### EIGENSCHAFTEN:

- Testo Luftfühler 0602 1793 TE Typ K für testo 925/830

TYPE	BESTELL-NR.
Luftfühler	<b>»471.9783</b>



## TESTO TAUCH-/EINSTECHFÜHLER FÜR TESTO 925/830

### EIGENSCHAFTEN:

- Thermoelement Typ K
- Ansprechzeit von 7 Sekunden
- Wasserdicht
- Messbereich: -60 bis +400 °C

TYPE	BESTELL-NR.
Tauch-/Einstechfühler	<b>»471.9787</b>



## TESTO OBERFLÄCHENFÜHLER FÜR TESTO 925

### EIGENSCHAFTEN:

- Testo Oberflächenfühler TE Typ K für testo 925

TYPE	BESTELL-NR.
Oberflächenfühler	<b>»471.9788</b>





## TESTO ROHRANLEGEFÜHLER FÜR TESTO 925

### EIGENSCHAFTEN:

- Mit Klemmbügel: sorgt für eine schnelle und einfache Befestigung des Fühlers an Röhren mit Durchmesser von 5 bis 65 mm
- TE Typ K Temperaturfühler mit 1.2 Meter langem Kabel
- Messbereich: -60 ... +130 °C, kurzzeitig bis +280 °C



TYPE	BESTELL-NR.
Rohranlegefühler	<b>»471.9220</b>

## FIELDPIECE DIGITALE 4-WEGE MONTEURHILFE

### BESCHREIBUNG:

Die Fieldpiece SM480V ist die drahtlose SMAN-Kältemittel-Monteurhilfe mit 4 Anschlüssen. Produkthighlights sind die extrem robuste Konstruktion, geschützte Thermoelement-Anschlussbuchsen für Rohr- und Außenluftmessungen, Datenprotokollierung, Systemdichtheitsprüfung mit Temperatursgleich, senden und empfangen der Messwerte über Funk, R32 Eignung und Wasserfestigkeit (IP54).

Konzipiert für Leistung: Wissen, Leistung und Erfahrung sind in der neu konzipierten SMAN™ Kältemittel-Monteurhilfe integriert. Bereits seit Jahren ist das Feedback von Klimaanlagen- und Kältefachkräften für Fieldpiece ein wichtiger Bestandteil der kontinuierlichen Verbesserung, damit wir Ihnen die robustesten und fortschrittlichsten auf dem Markt erhältlichen digitalen Kältemittel-Monteurhilfen zur Verfügung stellen können. Ein extrem robustes Gehäuse mit Stoßschutz, ein stabiler Haken und ein hermetisch abgedichtetes Sichtglas tragen ebenso wie Funkkommunikation, Datenaufzeichnung und Dichtheitsprüfung dazu bei, dass Sie mit der Monteurhilfe SM480V Ihre Arbeit einfacher, schneller und besser erledigen können.

Einfach stark: Mit dem robusten Gehäuse, stabilen Haken, Wasserbeständigkeit, schlagfesten Bildschirm, sinnvoll platzierten Thermoelement-Anschlüssen und hermetisch abgedichteten Sichtglas ist gewährleistet, dass die SMAN-Monteurhilfen dem anspruchsvollen Feldeinsatz gewachsen sind. Die Monteurhilfe SM480V unterstützt Sie

mit fortschrittlichen Funktionen bei Ihrer Arbeit, um Ihre Arbeitsabläufe zu rationalisieren und Ihren Kunden die Antworten zu liefern, die sie benötigen.

Drahtloser Empfang von Messergebnissen: Nehmen Sie Job Link-Tools in Ihr Arsenal auf und Sie erhalten direkt auf dem Bildschirm der SMAN-Monteurhilfe Messwerte in Echtzeit von den Job Link-Luftfeuchtigkeitsmessern (JL3RH), Job Link-Rohrklemmen (JL3PC) und der Kältemittelwaage SRS3. Platzieren Sie Rohrklemmen an der perfekten Stelle. Überwachen und zeichnen Sie den Kältemittelverbrauch für eine präzise Absaugung, Befüllung und Dokumentierung in Echtzeit auf. Lesen Sie Luftmesswerte in Echtzeit ab, während Sie Einstellungen vornehmen.

Erhöhen Sie die Professionalität mit der Job Link® System-App: Optimieren und vereinfachen Sie Ihren Einsatz mit der Job Link System-App noch weiter. Lesen Sie Ihre Messwerte bis zu einer Entfernung von 107 m (350 ft) auf Ihrem mobilen Gerät ab. Dokumentieren Sie Ihre Arbeit und erstellen Sie professionelle Berichte, einschließlich Kältemittelverbrauch nach Gewicht, durch eine einfache Verbindung mit der Job Link System-App. Das reduziert Rückrufe und steigert Gewinne. Zeigen Sie Messungen auf der SMAN-Monteurhilfe und/oder in der Job Link-App an, überwachen und zeichnen Sie das Kältemittelgewicht auf. Funksignalreichweite in Sichtlinie ohne Transmitter: 107 m (350 ft).

### EIGENSCHAFTEN:

- Speichert intern bis zu 9 Aufträge
- Einfaches Herunterladen über USB-Anschluss
- Zeigt vor dem Beginn der Aufzeichnung den freien Speicherplatz in % an
- Zeichnet bis zu 7 Tage auf (168 Stunden ohne Unterbrechung)
- Überprüfung der Dichtheit nach Reparaturen oder Installationen
- Anzeige des Differenzdrucks über die Zeit
- Timer zeichnet Dauer der Prüfung auf
- Temperaturkompensation mit SL-Temperatur, um Falschmeldungen zu vermeiden
- Zeitdauer der Abschaltautomatik verstellbar
- Zeitdauer der Hintergrundbeleuchtung verstellbar
- Hochdruck- und Niederdruckalarmlinien einstellbar
- Alle Maßeinheiten einzeln anwählbar



TYPE	BESTELL-NR.
Drahtlose SMAN-Kältemittel 4-Wege Monteurhilfe	<b>»484.9906</b>

## TESTO DIGITALE 2 WEGE MONTEURHILFE IM KOFFER

### EIGENSCHAFTEN:

- Erfordert iOS 11.0 oder neuer / Android 6.0 oder neuer
- Erfordert mobiles Endgerät mit Bluetooth® 4.0
- Besonders kompakt und zuverlässig
- Alle Ergebnisse auf einem Blick dank großem Grafik-Display
- Einfache, kabellose Messung von Vakuum und Temperatur
- Noch flexibler messen und dokumentieren mit der testo Smart App
- Noch einfacher zum Ergebnis durch geführte Messmenüs
- Komfortables Kältemittelmanagement in der App



TYPE	BESTELL-NR.
Monteurhilfe im Koffer / App steuerbar	<b>»471.970016</b>

## TESTO DIGITALE 4 WEGE MONTEURHILFE IM KOFFER

### EIGENSCHAFTEN:

- Erfordert iOS 11.0 oder neuer / Android 6.0 oder neuer
- Erfordert ein mobiles Endgerät mit Bluetooth® 4.0



TYPE	BESTELL-NR.
Monteurhilfe 4-Wege im Koffer / App steuerbar	<b>»471.970018</b>

## REFCO HYDRAULIKEXPANDERSATZ IM KOFFER, INKL. ENTGRATER

### EIGENSCHAFTEN:

- Einhand-Bedienung
- Raumsparend
- 120° Winkel
- Austauschbare Köpfe
- Kompatibilität
- Entgrater RFA-209-STYLO-HD



TYPE	BESTELL-NR.
Hydraulikexpandersatz mit Köpfen	<b>»434.8002</b>

## ROTHENBERGER EXPANDER SATZ IM KASTEN

### EIGENSCHAFTEN:

- Kosten für Fittings und Lagerhaltung entfallen
- Umarbeiten von Rohrstücken zu Muffen
- Bis zu 50 % Einsparung der Kosten für Arbeitszeit, Lötmaterial, Lötstellen und Energie gegenüber Fittingverbindung
- Sichere Rohrverbindung nach DVGW
- Robust, leicht und verschleißarm
- Exaktes Einstellen des Kapillarspalts
- EPT-Technologie, innenliegender Kniehebel



TYPE	BESTELL-NR.
Expander Satz im Kasten ROLOCK	<b>»434.8470</b>

## SCHIESSL NOTSPULE

### EIGENSCHAFTEN:

- Material: ABS Kunststoff
- Magnet: Permanent Magnet
- Ersetzt Spulen mit Stecker und Kabel beim Probelauf
- Außen: 41,0 mm
- Zur Druckprobe, zum Evakuieren oder zur Simulation
- Höhe: 42,5 mm
- Wichtiges Hilfsmittel
- Bohrgröße: 15,5 mm



TYPE	BESTELL-NR.
Notspule 15 mm	<b>»»244.2831</b>

## ROBINAIR REFRAKTOMETER RA 75240

### EIGENSCHAFTEN:

- Zur Messung des Gefrierpunkts von auf Propylenglykol und Ethylenglykol basierenden Kühlmitteln
- Einsetzbar auch zur Überprüfung von Elektrolytlösung in Batterien
- Präzisions-Instrument mit hochwertiger Optik
- Skalenbereich von 0 °C bis -76 °C (32 °F bis -60 °F)
- Inklusive Etui, Pipetten und Kalibrierungs-Schraubendreher
- Einfach zu bedienen
- Hochwertige Ausführung aus Aluminium



TYPE	BESTELL-NR.
Refraktometer	<b>»»488.7401</b>

## SCHIESSL HARTLÖTGERÄT SATZ MIT SAUERSTOFF-/PROPANFLASCHE

### EIGENSCHAFTEN:

- Kompakte, leichte Bauweise
- TÜV geprüftes Transportgestell
- Wiederbefüllbare Flaschen
- Hohe Flammenleistung
- Hoher Sicherheitsstandard
- Leicht bedienbar
- Umfangreiches Zubehör
- Zusätzliche Halterungen ermöglichen ein ordentliches Verstauen
- Hochwertige Sicherheitseinrichtungen (Flammensperre)
- Schlauchpaket nach ISO 3821
- Made in EU

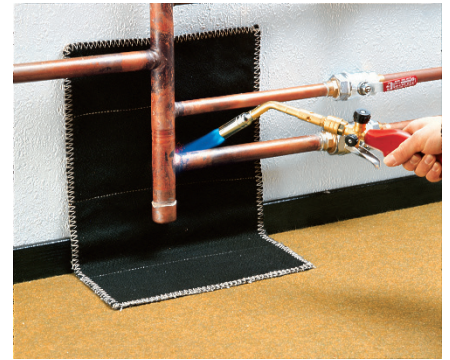


TYPE	BESTELL-NR.
Hartlötgerät-Satz SPL 1.2	<b>»»414.8370</b>

## ROTHENBERGER FLAMMSCHUTZMATTE 330 X 500 MM

### EIGENSCHAFTEN:

- Schwerentflammbar und Temperaturbeständig bis 840 °C
- Dauertemperaturbeständig bis 700°C bei direkter Flammeneinwirkung und flüssiger Schlacke
- Gute Formbarkeit, lange Lebensdauer, asbestfrei, keramikfrei und gesundheitlich unbedenklich



TYPE	BESTELL-NR.
Flammschutzmatte 330 x 500 mm	<b>»414.8336</b>

**NOVAER**



# MOBILE KLIMAANLAGEN UND MEHR ...

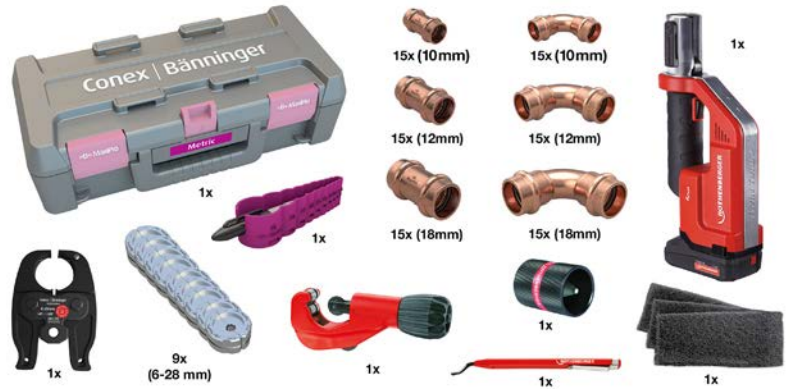
Innovative Produkte, die Dich weiterbringen ...

... mehr dazu unter [schiessl-kaelte.com](http://schiessl-kaelte.com)

# IBP B MAXIPRO METRISCH STARTERPAKET INKL. PRESSWERKZEUG

### LIEFERUMFANG:

- 1x Rothenberger „Rocase“ Werkzeugkoffer
- 1x IBP Koffer >B< MaxiPro metrisch
- 1x Rothenberger Presswerkzeug ROMAX Compact TT ohne Akku/Ladegerät - Artikelnummer: 443.8440
- 1x IBP Grundbacke B MaxiPro metrisch MJRB BMAXI ohne Wechseleinsätze - Artikelnummer: 313.970242
- 1x Rothenberger Akku RO BP 18V / 2.0 Ah - Artikelnummer: 443.8460
- 1x IBP Wechseleinsatz B MaxiPro metrisch 6 mm für Grundbacke MJRB BMAXI - Artikelnummer: 313.970243
- 1x IBP Wechseleinsatz B MaxiPro metrisch 8 mm für Grundbacke MJRB BMAXI - Artikelnummer: 313.970244
- 1x IBP Wechseleinsatz B MaxiPro metrisch 10 mm für Grundbacke MJRB BMAXI - Artikelnummer: 313.970245
- 1x IBP Wechseleinsatz B MaxiPro metrisch 12 mm für Grundbacke MJRB BMAXI - Artikelnummer: 313.970246
- 1x IBP Wechseleinsatz B MaxiPro metrisch 15 mm für Grundbacke MJRB BMAXI - Artikelnummer: 313.970247
- 1x IBP Wechseleinsatz B MaxiPro metrisch 16 mm für Grundbacke MJRB BMAXI - Artikelnummer: 313.970248
- 1x IBP Wechseleinsatz B MaxiPro metrisch 18 mm für Grundbacke MJRB BMAXI - Artikelnummer: 313.970249
- 1x IBP Wechseleinsatz B MaxiPro metrisch 22 mm für Grundbacke MJRB BMAXI - Artikelnummer: 313.970250
- 1x IBP Wechseleinsatz B MaxiPro metrisch 28 mm für Grundbacke MJRB BMAXI - Artikelnummer: 313.970251
- 1x IBP Tiefenlehre B MaxiPro MPM DEP metrisch - Artikelnummer: 313.970127
- 1x Rothenberger Rohrabstreifer TUBE CUTTER 35 6-35mm 70027 - Artikelnummer: 431.8408
- 1x Rothenberger Innen/Außen Entgrater 6 bis 35mm 1500000237 - Artikelnummer: 432.8405
- 1x Rothenberger Rohrentgrater UNIGRAT 21660 - Artikelnummer: 432.8404
- 3x Rothenberger Reinigungsvlies ROVLIES (Packinhalt=10 Stck) 45268 - Artikelnummer: 332.9912
- 15x IBP Muffe B Maxipro MPM5270 10 Cu - Artikelnummer: 313.970217
- 15x IBP Muffe B Maxipro MPM5270 12 Cu - Artikelnummer: 313.970218
- 15x IBP Muffe B Maxipro MPM5270 18 Cu - Artikelnummer: 313.970221
- 15x IBP Bogen 90° B Maxipro MPM5002 10 Cu - Artikelnummer: 313.970151
- 15x IBP Bogen 90° B Maxipro MPM5002 12 Cu - Artikelnummer: 313.970152
- 15x IBP Bogen 90° B Maxipro MPM5002 18 Cu - Artikelnummer: 313.970155



TYPE	BESTELL-NR.
MaxiPro metrisch	<b>»313.970253</b>

## KUPFERHARTLOT 2 X 2 X 500 MM

### EIGENSCHAFTEN:

- Dynaflow Legierung
- Vierkant Ausführung

TYPE	BESTELL-NR.
Kupferhartlöt 2,0 x 2,0 x 500 mm	<b>»311.9966</b>



## SÄURETESTER

### EIGENSCHAFTEN:

QwikCheck, der schnelle und effektive Weg den Kälte- und Klimakreislauf auf Säure zu testen

TYPE	BESTELL-NR.
Säuretester	<b>»352.4001</b>



## SCHIESSL LECKSUCHSPRAY DOSE

### EIGENSCHAFTEN:

- Sprühabstand ca. 30-50 cm
- Biologisch abbaubar
- Lecksuchspray mit Korrosionsschutz
- Spezialsprühkopf

TYPE	BESTELL-NR.
Lecksuchspray 400 ml	<b>»355.9402</b>



## DICHTMITTEL SUPER SEAL

### EIGENSCHAFTEN:

- Dichtmittel für Kälteanlagen bis 1,8 kg mit Schlauch

TYPE	BESTELL-NR.
Dichtmittel 30 ml	<b>»365.5703</b>





## Kondensatpumpen

smart n' easy installation

Wir stehen an der Spitze der Kondensatpumpentechnik. Als Ingenieure verstehen wir die Komplexität von Installationen und können dadurch marktführende Produkte fertigen, die perfekt für die jeweilige Anwendung und Umgebung geeignet sind. Wir sind stolz darauf, Fachleute mit jedem Gerät und Zubehör versorgen zu können, das für die perfekte Installation benötigt wird.



Jetzt  
bestellen

[www.aspenpumps.com](http://www.aspenpumps.com)

## BAKTERIENHEMMENDE MINI-TABLETTE STAYCLEAN

### BESCHREIBUNG:

Keimkontrolle für die Kondensatwanne. StayClean Tablets sind kostengünstig und leicht anwendbar, für bis zu einem Monat Schutz gegen Verschmutzung durch Bakterien, Pilze, Algen und andere Mikroorganismen.

Nicht korrodierend. Keine Rückstände durch völlige Auflösung und geruchsverhütend. Eine Tablette ist ausreichend zur Behandlung eines 2-3 kW Systems über einen Zeitraum bis zu 8 Wochen. In größeren Systemen können mehrere Tabletten verwendet werden. Dies verleiht dem Produkt ein hohes Maß an Flexibilität.

### EIGENSCHAFTEN:

- Hemmt das Wachstum von Mikroorganismen
- Verhindert unangenehme Geruchsbildung
- Schützt vor Leitungsblockaden
- Bietet bis zu 8 Wochen Schutz



TYPE	BESTELL-NR.
Tabletten 20 Stück	<b>»489.9933</b>

## ENTKALKUNGSMITTEL FÜR ROHRE HIDROX KANISTER

### BESCHREIBUNG:

HidroX™ ist ein Entkalker für Kühltürme und wassergekühlte Verflüssiger. Kalk und Schlamm werden restlos entfernt. Dank der fortschrittlichen Formel wird die gesamte offene Wasserseite des Systems effektiv gereinigt und so dessen Wirksamkeit gesteigert.

### EIGENSCHAFTEN:

- Für Kühltürme, Rohre, Kondensatoren und Warmwasserbereiter
- Enthält Hemmstoffe zum Schutz von Metalloberflächen
- Farbanzeige als Gewährleistung eines Dauerschutzes
- Hydrox ist ein Kalklöser für wassergekühlte Kondensatoren und Kühltürme
- Entfernt sämtliche Kalkablagerungen und Schleimbildungen
- Spezielle Zusammensetzung konditioniert das gesamte offene Kühlwassersystem, erhöht damit die Effizienz der Kälteanlage



TYPE	BESTELL-NR.
Kanister 5L (Konzentrat)	<b>»489.9922</b>

## GERUCHSNEUTRALISIERER FÜR KLIMAAANLAGEN EASYFRESH SPRAY

### BESCHREIBUNG:

EasyFresh ist ein Geruchsneutralisierer, der speziell für Klimaanlagen entwickelt wurde. Er eliminiert schlechte Gerüche und hinterlässt einen angenehmen Duft.

### EIGENSCHAFTEN:

- Speziell für Klimaanlagen entwickelt
- Eliminiert schlechte Gerüche
- Hinterlässt einen angenehm frischen Duft



TYPE	BESTELL-NR.
400 ml (Aerosolspray)	<b>»489.9996</b>

## REINIGUNGSMITTEL FÜR OBERFLÄCHEN EASYFINISH SPRAY

### BESCHREIBUNG:

Ganz egal wie sauber der Wärmetauscher ist, ein verfärbtes oder dreckiges Gehäuse kann den Eindruck einer schmutzigen Einheit erwecken. EasyFinish™ ist ein Diffusor- und Gehäusereiniger, zur Entfernung von Nikotin, Fett und allgemeinem Schmutz. Hinterlassen Sie einen saubereren Eindruck – innen wie außen – mit EasyFinish™.

### EIGENSCHAFTEN:

- Geeignet für nahezu alle Klimaanlageen
- Sichere Beseitigung von Fingerabdrücken etc. auf Kunststoffoberflächen und Metallgehäusen
- Beseitigt mühelos Nikotin, Fett und allgemeinen Schmutz



TYPE	BESTELL-NR.
600 ml (Aerosolspray)	<b>»489.9908</b>

## REINIGUNGSMITTEL FÜR VERDAMPFER + DESINFE. EASYCARE SPRAY

### BESCHREIBUNG:

EasyCare®, der Verdampferreiniger mit Desinfektionsmittel als Aerosol, für gute Raumluftqualität. Seine überaus wirksame Reinigung steigert die Effektivität Ihres Systems, während das Desinfektionsmittel für umfassende Hygiene sorgt.

### EIGENSCHAFTEN:

- Tötet Bakterien, Pilze und Viren
- Zweckmäßiges, leistungs- und druckstarkes Aerosol
- Verbessert die Raumluftqualität



TYPE	BESTELL-NR.
600 ml (Aerosolspray)	<b>»489.9906</b>

## REINIGUNGSSCHAUM FÜR VERFLÜSSIGER EASYFOAM SPRAY

### BESCHREIBUNG:

EasyFoam® ist ein sehr bewährter, leistungsstarker Verflüssigerreiniger als praktisches Aerosol. Durch den kraftvollen Sprühdruk gelangt der Reinigungsschaum tief in den Wärmetauscher. Perfekt zur Entfernung von tiefsitzendem, hartnäckigem Schmutz in mehrreihigen Verflüssigern.

### EIGENSCHAFTEN:

- Säurefreier Reinigungsschaum für Kondensatoren
- Ideal zur Beseitigung von hartnäckigem Schmutz
- Besonders geeignet für mehrreihige Verflüssiger
- Einfache Anwendung



TYPE	BESTELL-NR.
600 ml (Aerosolspray)	<b>»489.9907</b>



## REINIGUNGSMITTEL UNIVERSAL EASYCLEAN SPRAY

### BESCHREIBUNG:

EasyClean®, der Universalreiniger als Aerosol, geeignet für Verdampfer und Verflüssiger. Effektive Reinigung im Rahmen der Routinewartung. Einfache und sichere Anwendung.

### EIGENSCHAFTEN:

- Geeignet für Verdampfer und Verflüssiger
- Greift nur den Schmutz an – nicht den Wärmetauscher
- Zweckmäßiges, leistungsstarkes Aerosol



TYPE	BESTELL-NR.
600 ml (Aerosolspray)	<b>»489.9904</b>

## REINIGUNGSMITTEL FÜR VERFLÜSSIGER RTU CC SPRÜHFLASCHE

### BESCHREIBUNG:

Der gebrauchsfertige Verflüssigerreiniger RTU™ CC ist ideal zur Anwendung im Rahmen eines regelmäßigen Wartungsprogramms. Er beseitigt alle gängigen Arten von Schmutz und Fremdkörpern nicht nur äußerst effektiv, sondern ist auch biologisch abbaubar. Sicher in der Anwendung.

### EIGENSCHAFTEN:

- Beseitigt alle gängigen Arten von Schmutz und Fremdkörper
- Erhöht die Leistungsfähigkeit des Systems
- Allzweckreiniger auf Alkalibasis
- Zum Wegschäumen hartnäckiger Ablagerungen
- Kein Mischen notwendig (Ready To Use)
- Nach einer Einwirkzeit bis 10 Minuten wird der Reiniger mit etwas Wasser abgespült



TYPE	BESTELL-NR.
Sprühflasche 1L (gebrauchsfertig)	<b>»489.9903</b>

## REINIGUNGSMITTEL FÜR VERFLÜSSIGER RTU CC KANISTER

### BESCHREIBUNG:

Der gebrauchsfertige Verflüssigerreiniger RTU™ CC ist ideal zur Anwendung im Rahmen eines regelmäßigen Wartungsprogramms. Er beseitigt alle gängigen Arten von Schmutz und Fremdkörpern nicht nur äußerst effektiv, sondern ist auch biologisch abbaubar. Sicher in der Anwendung.

### EIGENSCHAFTEN:

- Beseitigt alle gängigen Arten von Verschmutzungen und Fremdkörper
- Erhöht die Leistungsfähigkeit des Systems
- Allzweckreiniger auf Alkalibasis
- Zum Wegschäumen hartnäckiger Ablagerungen
- Kein Mischen notwendig (Ready To Use)
- Nach einer Einwirkzeit bis 10 Minuten wird der Reiniger mit etwas Wasser abgespült



TYPE	BESTELL-NR.
Kanister 5L (gebrauchsfertig)	<b>»489.9937</b>

## REINIGUNGSMITTEL FÜR VERDAMPFER + DESINFE. RTU ECD SPRÜHFLASCHE

### BESCHREIBUNG:

RTU™ ECD ist ein Verdampferreiniger und Desinfektionsmittel. Seine hochwirksame Reinigungskraft verbessert die Effektivität der Anlage und sorgt für umfassende Hygiene. Die verbesserte Rezeptur enthält QX-60®, ein Desinfektionsmittel der neuen Generation. QX-60® tötet 99,999 % aller Bakterien innerhalb von 60 Sekunden.

### EIGENSCHAFTEN:

- Mit QX-60® – Tötet 99,999 % aller Bakterien innerhalb von 60 Sekunden
- Entfernt Verschmutzungen, Schlamm und Schimmel
- Verbessert die Raumluftqualität
- Von Aspen Pumps und anderen führenden Herstellern von Kondensatpumpen empfohlen
- Erfüllt europäische Standards EN 1276 und EN 1650 für Bakterizide und Fungizide



TYPE	BESTELL-NR.
Sprühflasche 1L (gebrauchsfertig)	<b>»489.9905</b>

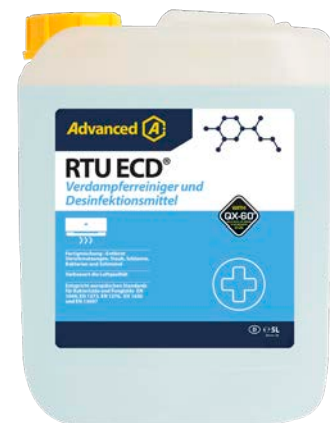
## REINIGUNGSMITTEL FÜR VERDAMPFER + DESINFE. RTU ECD KANISTER

### BESCHREIBUNG:

RTU™ ECD ist ein Verdampferreiniger und Desinfektionsmittel. Seine hochwirksame Reinigungskraft verbessert die Effektivität der Anlage und sorgt für umfassende Hygiene. Die verbesserte Rezeptur enthält QX-60®, ein Desinfektionsmittel der neuen Generation. QX-60® tötet 99,999 % aller Bakterien innerhalb von 60 Sekunden.

### EIGENSCHAFTEN:

- Mit QX-60® – Tötet 99,999 % aller Bakterien innerhalb von 60 Sekunden
- Entfernt Verschmutzungen, Schlamm und Schimmel
- Verbessert die Raumluftqualität
- Von Aspen Pumps und anderen führenden Herstellern von Kondensatpumpen empfohlen
- Erfüllt europäische Standards EN 1276 und EN 1650 für Bakterizide und Fungizide



TYPE	BESTELL-NR.
Kanister 5L (gebrauchsfertig)	<b>»489.9936</b>

## REINIGUNGSMITTEL FÜR VERDAMPFER + DESINFE. CONDENCIDE KANISTER

### BESCHREIBUNG:

Verdampfreiniger auf Alkalibasis. CondenCide® reinigt und desinfiziert Wärmetauscher und Kondensatwannen in Kälte- und Klimaanlage gründlich. Die konzentrierte Rezeptur bietet ein exzellentes Preis-Leistungsverhältnis. Inhalt: 5 Liter

### EIGENSCHAFTEN:

- Mit QX-60® – Tötet 99,999 % aller Bakterien innerhalb von 60 Sekunden
- Entfernt Verschmutzungen, Schlamm und Schimmel
- Verbessert die Raumluftqualität und die Leistungsfähigkeit des Systems



TYPE	BESTELL-NR.
5L (Konzentrat)	<b>»489.9935</b>

## REINIGUNGSMITTEL FÜR VERFLÜSSIGER SUPERCLEAN KANISTER

### BESCHREIBUNG:

SuperClean™ ist schlicht und ergreifend DER leistungsstärkste Verflüssigerreiniger auf dem Markt. Dank seiner einzigartigen Rezeptur verfügt er über sämtliche Vorteile eines säurehaltigen Reinigungsmittels, ist dabei aber wesentlich sicherer in der Anwendung. Hocheffektiv bei der Beseitigung der auf Verflüssigern üblicherweise zu findenden Schmutzstoffe, ohne Wärmetauscher oder Lamellen zu beschädigen. Der Wärmetauscher ist sichtbar glänzender und sauberer – sozusagen "super-clean".

### EIGENSCHAFTEN:

- Kraftvolle Aufschäumung
- Aufhellung der Wärmetauscher bei gleichzeitiger Hemmung der Neuoxidation
- So kraftvoll wie ein Reiniger auf Säurebasis, aber viel sicherer in der Anwendung
- Entfernt selbst hartnäckigsten, festgebackenen Schmutz
- Ergibt 25 Liter



TYPE	BESTELL-NR.
5L (Konzentrat)	<b>»489.9932</b>

## REINIGUNGSMITTEL FÜR VERDAMPFER + VERFL. VERTEX KANISTER

### BESCHREIBUNG:

VerteX® bietet Klima- und Kühlanlagenwartung auf der ganzen Bandbreite der pH-Skala. Dank seiner einzigartigen Formel ist VerteX® in der Lage, den eigenen pH-Wert von seinem Ausgangswert pH 7,6 sowohl in Richtung Säure als auch ins Alkalische zu ändern, und sich damit auf die vorhandene Art der Verschmutzung einzustellen.

### EIGENSCHAFTEN:

- Beseitigt organischen Schmutz wie Fette, Öle und Schmiere
- Beseitigt anorganischen Schmutz wie Kalk, Salze und Rost
- pH-neutral bei pH 7,6 – korrosionsfrei
- Ideal für Rohrschlangen mit Schutzbeschichtung
- Mit aktiver Geruchsbekämpfung



TYPE	BESTELL-NR.
Kanister 5L (Konzentrat)	<b>»489.990012</b>



## Die neue Testo Compact Class!

Unsere kompakten HVAC-Messgeräte liefern präzise Ergebnisse überall, wo Du sie brauchst – schnell, flexibel, bedienerfreundlich und verbunden mit Deinem Smartphone.

**11 Messgeräte. 9 Messgrößen. 1 App.**

## ANTIFROGEN N EINWEGKANISTER

### BESCHREIBUNG:

Antifrogen® Produkte sind vielseitig einsetzbare Wärme- und Kälteflüssigkeiten auf Basis von Glykolen (Antifrogen N, Antifrogen L und Antifrogen SOL HT) bzw. Kaliumformiat (Antifrogen KF). Alle Typen entsprechen den Vorgaben der ÖNORM H5195, bieten zuverlässigen Frostschutz und schützen Ihre Kühl- und Heizsysteme dauerhaft vor Korrosion.

Die Frostsicherheit ist abhängig vom Mischungsverhältnis mit Wasser. Das zum Verdünnen verwendete Wasser sollte nicht mehr als 100 mg/kg (ppm) Chlorid enthalten. Die Wasserhärte kann in einem weiten Bereich zwischen 0 und 25° dH liegen. Das bedeutet, dass neben vollentsalztem (entionisiertem, destilliertem) Wasser auch Trinkwasser einsetzbar ist.

Antifrogen enthält CMR-freie Korrosionsinhibitoren, die die Metalle der Kühl- und Heizsysteme, auch bei Mischinstallation, vor Korrosion dauerhaft schützen und Kesselstein-Ablagerung verhindern. Verzinkte Leitungen sind nach Möglichkeit zu vermeiden, da alle Glykol-Wassermischungen Zink anlösen können.

### EIGENSCHAFTEN:

- Antifrogen® N ist eine hellgelb eingefärbte, klare Flüssigkeit
- Basis Monoethylenglykol plus Korrosionsschutzadditive (nitrit-, amin-, borat- und phosphatfrei)
- Mindesteinsatzkonzentration: 20 Vol.-%
- Dauereinsatzbereich von -35 bis +150 °C (Warmwasserheizungen, technische Kühlanlagen, Wärmepumpenanlagen)



TYPE	BESTELL-NR.
Einwegkanister 22 kg	<b>»511.0158</b>
Einwegkanister 60 kg	<b>»511.0159</b>

## ANTIFROGEN L EINWEGKANISTER

### BESCHREIBUNG:

Antifrogen® Produkte sind vielseitig einsetzbare Wärme- und Kälteflüssigkeiten auf Basis von Glykolen (Antifrogen N, Antifrogen L und Antifrogen SOL HT) bzw. Kaliumformiat (Antifrogen KF). Alle Typen entsprechen den Vorgaben der ÖNORM H5195, bieten zuverlässigen Frostschutz und schützen Ihre Kühl- und Heizsysteme dauerhaft vor Korrosion. Die Frostsicherheit ist abhängig vom Mischungsverhältnis mit Wasser. Das zum Verdünnen verwendete Wasser sollte nicht mehr als 100 mg/kg (ppm) Chlorid enthalten. Die Wasserhärte kann in einem weiten Bereich zwischen 0 und 25° dH liegen. Das bedeutet, dass neben vollentsalztem (entionisiertem, destilliertem) Wasser auch Trinkwasser einsetzbar ist. Antifrogen enthält CMR-freie Korrosionsinhibitoren, die die Metalle der Kühl- und Heizsysteme, auch bei Mischinstallation, vor Korrosion dauerhaft schützen und Kesselstein-Ablagerung verhindern. Verzinkte Leitungen sind nach Möglichkeit zu vermeiden, da alle Glykol-Wassermischungen Zink anlösen können.

### EIGENSCHAFTEN:

- Antifrogen® L ist eine hellblau eingefärbte, klare Flüssigkeit
- Basis 1,2-Propylenglykol plus Korrosionsschutzadditive (nitrit-, amin-, borat- und phosphatfrei)
- Mindesteinsatzkonzentration: 25 Vol.-%
- Dauereinsatzbereich in lebensmittelnahen Anwendungen von -25 bis +150 °C (Wärmepumpenanlagen, Kühlanlagen im Lebensmittelsektor)



TYPE	BESTELL-NR.
Einwegkanister 21 kg	<b>»511.0258</b>
Einwegkanister 60 kg	<b>»511.0259</b>

## DIXELL KÜHLSTELLENREGLER UNIVERSAL 12V UND 230V

### BESCHREIBUNG:

Der Dixell Kühlstellenregler Universal-R4-6N1C0 | 12 VAC/DC und 230 VAC ist ein mikroprozessorgesteuerter Digitalregler für die Temperaturregelung, bzw. Kühlstellenregelung.

Der Istwert, sowie die Schaltzustände der Relais werden entsprechend im Display angezeigt. Die Programmierung des Regelgerätes erfolgt über sechs an der Frontseite angebrachte Tasten, oder über die PC-Software in Verbindung mit dem Dixell Wizmate. Selbstverständlich stehen hier die Funktionen der Hot-Key Programmierung uneingeschränkt zur Verfügung.



### EIGENSCHAFTEN:

- Schnelle und einfache Inbetriebnahme, direkte Anwahl der verschiedenen Funktionen über Tastendruck (7 vorkonfigurierte Anwendungen)
- Neue Front im CX Design- Display mit verschiedenen Icons wie Statusmeldungen und Alarm. Sechs Tasten zur Programmierung und Bedienung des Gerätes
- Funktion für zweiten Verdampfer möglich, das vierte Relais (AUX), sowie der Fühler Pb3 können für die Verwendung eines zweiten Verdampfers realisiert werden. Über die Parameter sind diese unabhängig einstellbar
- ON/OFF Taste - Taste für die On/Off Funktion vorhanden (Stand-by)

TYPE	BESTELL-NR.
Universal-R4-6N1C0	<b>»297.3424</b>

## PEGO SCHALTKASTEN ELEKTRONISCH ECP 202 EXPERT

### BESCHREIBUNG:

Im Lieferumfang befindet sich der Regler sowie 1 NTC Raumfühler 10K 1% 1,5 m und 1 NTC Verdampferfühler 10K 1% 3 m.

ECP 202 Expert ist eine mikroprozessorgeführte Kühlanlagensteuerung für die Regelung der Raumtemperatur, der Verdampferlüfter und der Abtauheizung. Die Isttemperatur wird auf einer dreistelligen LED-Anzeige dargestellt. Die Kühlanlagensteuerung besitzt fünf unabhängige Relaisausgänge, für Verdichter, Verdampferlüfter, Abtauheizung, Alarmausgang und Kühlraumlicht. Zusätzlich verfügt die ECP 202 Expert Kühlanlagensteuerung über zwei potentialfreie Eingangskontakte (Türkontaktschalter und Verdichterschutz), die entsprechend konfiguriert werden können. Die Schaltzustände der einzelnen Ausgänge werden auf dem Display angezeigt. Die Programmierung der Kühlanlagensteuerung erfolgt über die an der Frontseite angebrachten Tasten. Des weiteren verfügt die ECP 202 Expert Kühlanlagensteuerung über zwei NTC Fühler Eingänge zur Ermittlung der Raumtemperatur und der Verdampfer Temperatur. Fühlerbruch und Fühlerkurzschluss werden im Display angezeigt.

Ausführung:

Entsprechen den allgemeinen Richtlinien und Normen, wie z.B.:

CE, EN 61000-6-1 EN 61000-6-3 EN 60335 – 1.

Beim Pump-Down Betrieb wird der ND-Pressostat an den digitalen Eingang (Klemme INP-1 und INP-GND) angeschlossen. Das Magnetventil wird am AUX /Alarm Relais angeschlossen. Parameter AU wird auf 4 eingestellt.



### EIGENSCHAFTEN:

- Die ECP Plus 202 Expert darf nur von geschultem Fachpersonal in Betrieb genommen werden
- Änderungen am Gerät können die Sicherheit beeinträchtigen.
- Spannungsart unbedingt dem Typenschild entnehmen.
- Bei Änderungen oder unsachgemäßer Handhabung der Geräte, wird keine Haftung vom Hersteller übernommen.

TYPE	BESTELL-NR.
ECP 202 Expert	<b>»272.2458</b>

## PEGO SCHALTKASTEN ELEKTRONISCH ECP PLUS R200 EXPERT

### BESCHREIBUNG:

Der Pego Schaltkasten elektronisch 230V ECP Plus R200 Expert ist eine mikroprozessorgeführte Kühlanlagensteuerung mit integriertem Aufzeichnungsgerät für die Regelung der Raumtemperatur, den Verdampferlüfter und die Abtauheizung. Die Raumtemperatur, sowie die Verdampfertemperatur werden auf einer hintergrundbeleuchteten LCD-Anzeige dargestellt.

Die Kühlanlagensteuerung besitzt fünf unabhängige Relaisausgänge, je einen für den Verdichter, den Verdampferlüfter, die Abtauheizung, den Alarmausgang und das Kühlraumlicht. Zusätzlich verfügt die ECP-Plus R200 Expert Kühlanlagensteuerung über drei potenzialfreie Eingangskontakte (Türkontaktschalter, Alarmschalter und Verdichterschutz), die entsprechend konfiguriert werden können.

Die Schaltzustände der einzelnen Ausgänge werden, ebenso wie die aktuelle Uhrzeit und der Monat im Display angezeigt. Die Programmierung der Kühlanlagensteuerung erfolgt über die an der Frontseite angebrachten sechs Tasten. Des weiteren verfügt die ECP-Plus R200 Expert Kühlanlagensteuerung über drei NTC Fühler Eingänge zur Ermittlung der Raumtemperatur, Verdampfertemperatur und der Datenaufzeichnung. Fühlerbruch und Fühlerkurzschluß werden im Display angezeigt.

Die ECP-Plus R200 Expert Steuerung verfügt über ein integriertes Datenaufzeichnungsgerät, zur Speicherung von Temperaturen und Alarmen. Die gespeicherten Werte können über die Menüführung am Display angezeigt werden, oder auf einen USB Stick direkt übertragen werden. Alternativ kann das über ein Bluetooth Modul erfolgen (fragen Sie hier bei Ihrem Fachhändler nach). Die Datenauslesung am Computer kann über das freie CSV Format erfolgen, oder über die TeleNet Software von Pego, welche Sie optional bei Ihrem Fachhändler erhalten.



TYPE	BESTELL-NR.
ECP Plus R200 Expert m. 3NTC	<b>»272.2456</b>

## PEGO 8-KANAL DATALOGGER ECP PLUS R200 EXPERT DL8

### BESCHREIBUNG:

Im Lieferumfang sind 8 Fühler enthalten. ECP PLUSR EXPERT DL3/DL8 Datenlogger ist ein 3-Kanal beziehungsweise 8-Kanal Gerät, das für jeden Kanal die Temperatur- und Alarmereignisse im eingestellten Intervall überwacht und aufzeichnet.

Es entspricht der EG-Norm 37/2005 und der EN 12830 Norm, EG-Richtlinien 89/108, 92/2 und den italienischen Dekreten n.110 von 27/01/92 und n.493 vom 25/09/95, die erfordern, dass Temperaturen mind. ein Jahr aufgezeichnet bzw. archiviert werden müssen. Ermöglicht die Anzeige von Echtzeitdaten, sowie gespeicherter Daten und von Temperaturalarmereignissen. Mit einem USB-Speicher (USB-Stick - nicht im Lieferumfang) ist es möglich, aufgezeichnete Daten vom Datalogger herunterzuladen und auf den PC zu übertragen.

### EIGENSCHAFTEN:

- Normen: EN12830
- Messeinheit: S
- Umgebungsklima: A
- Genauigkeitsklasse: 1
- Messeinheit: S
- Messeinheit: °C
- Batterietyp: Ni-Mh 1300 mAh
- Schutzklasse: Klasse II
- Messbereichsklasse: 1
- Messeingänge (NTC Fühler): 8/8
- Sensor (Fühler): NTC 10K 1%
- maximale Anzahl von Aufnahmen im internen Speicher ohne Überschreitung: 28288/28288



TYPE	BESTELL-NR.
ECP Plus R200 Expert DL8	<b>»272.2451</b>

## PEGO SCHALTKASTEN ELEKTRONISCH ECP 300 EXPERT VD4

### BESCHREIBUNG:

Der Pego Schaltkasten elektronisch 400V ECP 300 Expert VD4 ist eine mikroprozessorgeführte Kühlanlagensteuerung für die Regelung der Raumtemperatur und des Verdampferlüfters.

Die Kühlanlagensteuerung verfügt über sechs unabhängige Relaisausgänge, je einen für den Verdichter, den Verdampferlüfter, die Abtauheizung, den Kondensatorlüfter, den Alarmausgang und das Kühlraumlicht. Zusätzlich sind die ECP 300 Expert Kühlanlagensteuerungen mit drei potentialfreien Eingangskontakten (Türkontaktsschalter, Motorvollschutz und Verdichterschutz) ausgestattet, die entsprechend konfiguriert werden können.

Bitte beachten Sie: passender Motorschutzschalter muss zwingend mitbestellt werden!

### EIGENSCHAFTEN:

- Direkte Steuerung des Verdichters, des Verdampfergebläse, der Abtauheizung, der Kondensatorlüfter, des Kühlraumlichtes, sowie des Alarmausganges
- Steuereinheit in Pego Ausführung
- Kompaktes selbstverlöschendes ABS Kunststoffgehäuse mit Schutzart IP65
- Statusmeldungen und Alarmmeldungen werden über LED angezeigt
- Zwei NTC Fühler sind im Lieferumfang enthalten
- Trenntransformator / Steuertransformator
- Leistungsteil in Verdrahtungstechnik



TYPE	BESTELL-NR.
ECP 300 Expert VD4 m.2 NTC-Fühler	<b>»272.2411</b>

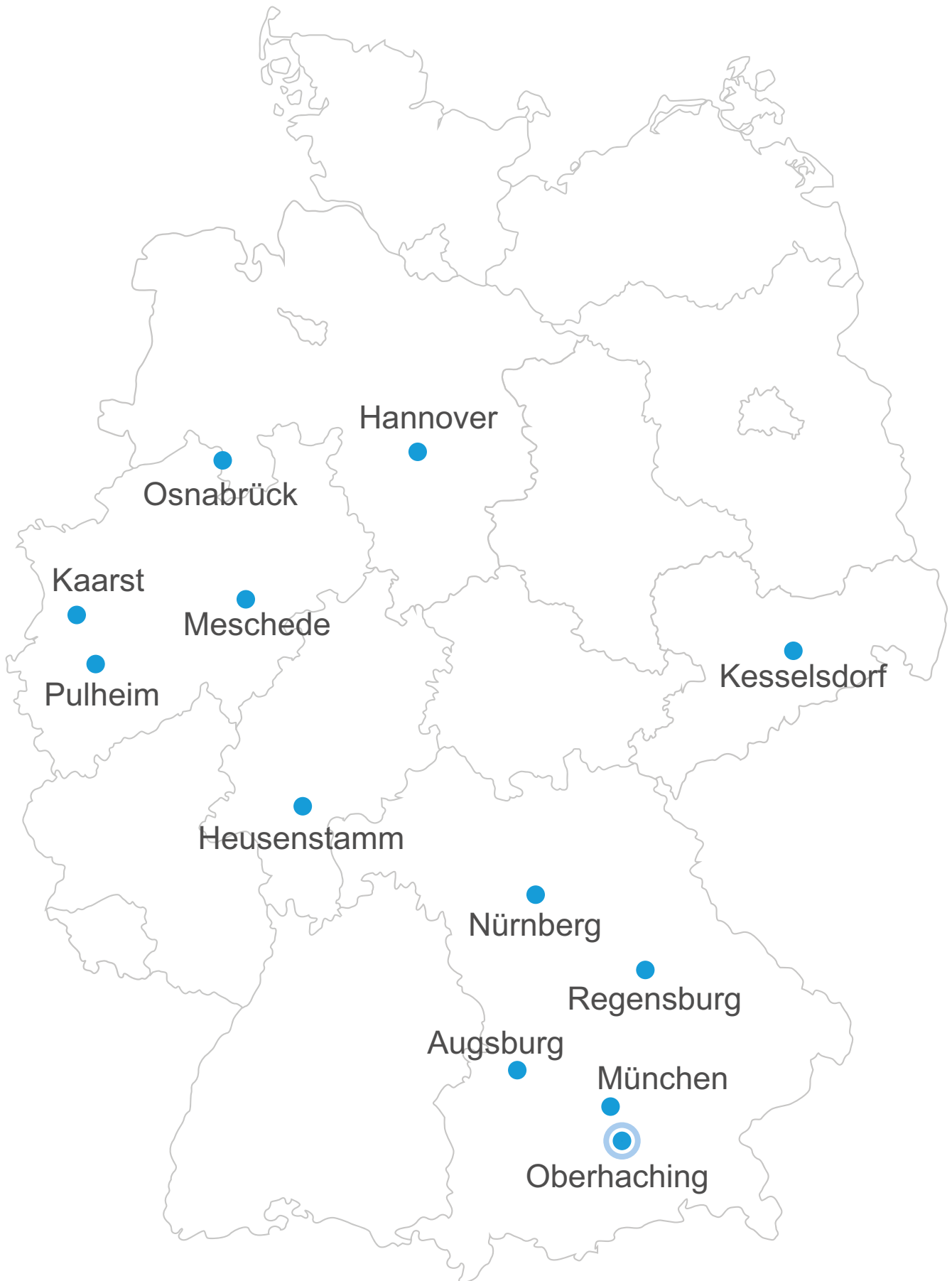
**GARANTIE  
5 JAHRE**

Die smarte Wahl für Handwerker  
**Werkzeugtaschen  
und Rucksäcke von  
VETO PRO PAC**





NIEDERLASSUNG	NAME	FUNKTION	TELEFON	E-MAIL
<b>Oberhaching</b>	Walter Ortes	Niederlassungsleiter	+49 89 61306-156	w.ortes@schiessl-kaelte.de
	Marc Kroh	Stellv. Niederlassungsleiter	+49 89 61306-134	m.kroh@schiessl-kaelte.de
<b>Augsburg</b>	Daniel Marsch	Niederlassungsleiter	+49 821 597607-21	d.marsch@schiessl-kaelte.de
	Engin Köksal	Stellv. Niederlassungsleiter	+49 821 597607-13	e.koeksal@schiessl-kaelte.de
<b>Heusenstamm</b>	Stefan Kaupp	Niederlassungsleiter	+49 6104 60275-13	s.kaupp@schiessl-kaelte.de
	Robert Valculescu	Stellv. Niederlassungsleiter	+49 6104 60275-10	r.valculescu@schiessl-kaelte.de
<b>Kaarst</b>	Mike Linnenbrink	Niederlassungsleiter	+49 2131 591015	m.linnenbrink@schiessl-kaelte.de
	Gideon Lewandowsky	Stellv. Niederlassungsleiter	+49 2131 591015	g.lewandowsky@schiessl-kaelte.de
<b>Kesselsdorf</b>	René Jungnickel	Niederlassungsleiter	+49 35204 668-22	r.jungnickel@schiessl-kaelte.de
	Björn Görner	Stellv. Niederlassungsleiter	+49 35204 668-31	b.goerner@schiessl-kaelte.de
<b>Hannover</b>	Sebastian Schöler	Vertriebsleitung	+49 175 5783584	s.schoeler@schiessl-kaelte.de
<b>Osnabrück</b>	Nils Brugger	Niederlassungsleiter	+49 5404 993940-1	n.brugger@schiessl-kaelte.de
<b>Meschede</b>	Jan Meier	Niederlassungsleiter	+49 291 95261-26	jan.meier@schiessl-kaelte.de
	Martin Deerberg	Stellv. Niederlassungsleiter	+49 291 95261-22	m.deerberg@schiessl-kaelte.de
<b>München-Sendling</b>	Walter Ortes	Niederlassungsleiter	+49 89 61306-156	w.ortes@schiessl-kaelte.de
	Marc Kroh	Stellv. Niederlassungsleiter	+49 89 61306-134	m.kroh@schiessl-kaelte.de
<b>Nürnberg</b>	Jörg Meier	Niederlassungsleiter	+49 911 940897-18	j.meier@schiessl-kaelte.de
	Carlos Ricardo Forte	Stellv. Niederlassungsleiter	+49 175 9392165	c.forte@schiessl-kaelte.de
<b>Pulheim</b>	Sascha Schumacher	Niederlassungsleiter	+49 2234 98407-25	s.schumacher@schiessl-kaelte.de
	Guido Kaiser	Stellv. Niederlassungsleiter	+49 2234 98 407-23	g.kaiser@schiessl-kaelte.de
<b>Regensburg</b>	Martin Landeck	Niederlassungsleiter	+49 941 460784-12	m.landeck@schiessl-kaelte.de
<b>Deutschland</b>	Engelbert Rieder	GL / Vertrieb International	+49 171 5513659	e.rieder@schiessl-kaelte.de
	Sebastian Schöler	Vertriebsleitung	+49 175 5783584	s.schoeler@schiessl-kaelte.de
	Maurice Ballandies	Regionalleiter Nord/West	+49 171 7554872	m.ballandies@schiessl-kaelte.de
	Florian Altweck	Regionalleiter Bayern	+49 151 11762073	f.altweck@schiessl-kaelte.de
	Nelson Paasch	Vertrieb Niedersachsen/NRW Nord	+49 160 4025084	n.paasch@schiessl-kaelte.de
	Rene Golaschewski	Vertrieb NRW Süd-Rheinland-Pfalz-Hessen	+49 160 4286631	r.golaschewski@schiessl-kaelte.de
	Dawid Czyz	Vertrieb Südbayern und Baden-Württemberg	+49 151 14017922	d.czyz@schiessl-kaelte.de
	Jan Schulte	Projekte Kältetechnik Deutschland	+49 175 9397422	j.schulte@schiessl-kaelte.de
	Kaya Arslançan	Projekte Kältetechnik Deutschland	+49 2131 591015	k.arslançan@schiessl-kaelte.de
	Ricardo Forte	Projekte Kältetechnik Süd (Bayern)	+49 175 9392165	c.forte@schiessl-kaelte.de
	Elves Stephen	Projekte Kältetechnik West	+49 151 17627152	s.elves@schiessl-kaelte.de
	Ioannis Zervas	Produktmanager Klima	+49 160 4756475	i.zervas@schiessl-kaelte.de
	Marcel Barth	Vertrieb NRW (Rhein- & Ruhrgebiet)	+49 151 46345192	m.barth@schiessl-kaelte.de
	Nils Fischer	Vertrieb NRW (Ruhrgebiet & Sauerland)	+49 170 1212918	n.fischer@schiessl-kaelte.de
	Marco Daffner	Key-Account-Manager Klima Süd	+49 160 97989698	m.daffner@schiessl-kaelte.de
	Peter Holzapfel	Vertrieb Nordbayern	+49 151 51158481	p.holzapfel@schiessl-kaelte.de
	Christian Müller	Vertrieb Ostdeutschland	+49 175 9304287	c.mueller@schiessl-kaelte.de
Julian Heiden	Vertrieb Südwestdeutschland	+49 151 75082992	j.heiden@schiessl-kaelte.de	
Ehsan Papahn	Key Account Manager Klima Nord/West	+49 171 9141591	e.papahn@schiessl-kaelte.de	



## **Oberhaching**

Kolpingring 14  
82041 Oberhaching  
Telefon +49 89 613 06-0  
Notdienst\* +49 171 2256974  
oberhaching@schiessl-kaelte.de

## **Meschede**

Zum Rohland 6  
59872 Meschede  
Telefon +49 291 95261-0  
Notdienst\* +49 171 9702906  
meschede@schiessl-kaelte.de

## **Augsburg**

Alter Postweg 94 a  
86159 Augsburg  
Telefon +49 821 597607-0  
Notdienst\* +49 175 9392167  
augsburg@schiessl-kaelte.de

## **München - Sendling**

Ötztaler Straße 18  
81373 München - Sendling  
Telefon +49 89 7601021  
Notdienst\* +49 171 2256974  
sendling@schiessl-kaelte.de

## **Hannover**

Grambartstraße 12  
30165 Hannover  
Telefon +49 511 999883-0  
Notdienst\* +49 151 64049744  
hannover@schiessl-kaelte.de

## **Nürnberg**

Xantener Straße 12  
90411 Nürnberg  
Telefon +49 911 940897-0  
Notdienst\* +49 171 8638859  
nuernberg@schiessl-kaelte.de

## **Heusenstamm**

Seligenstädter Grund 19  
63150 Heusenstamm  
Telefon +49 6104 60275-0  
Notdienst\* +49 175 2645225  
heusenstamm@schiessl-kaelte.de

## **Osnabrück**

Gartenkamp 120  
49492 Westerkappeln  
Telefon +49 5404 993940-0  
Notdienst\* +49 175 6368709  
osnabrueck@schiessl-kaelte.de

## **Kaarst**

Hanns-Martin-Schleyer-Str. 13  
41564 Kaarst  
Telefon +49 2131 591015  
Notdienst\* +49 171 8638863  
kaarst@schiessl-kaelte.de

## **Pulheim**

Lise-Meitner-Straße 7  
50259 Pulheim  
Telefon +49 2234 98407-0  
Notdienst\* +49 171 8638865  
pulheim@schiessl-kaelte.de

## **Kesselsdorf**

Zum Tälchen 6  
01723 Kesselsdorf  
Telefon +49 35204 668-0  
Notdienst\* +49 171 3372061  
kesselsdorf@schiessl-kaelte.de

## **Regensburg**

Weidener Str. 6  
93057 Regensburg-Haslbach  
Telefon +49 941 460784-0  
Notdienst\* +49 175 5718284  
regensburg@schiessl-kaelte.de

**Robert Schiessl GmbH**

Kolpingring 14  
82041 Oberhaching  
Deutschland

Tel. +49 89 61 306-0  
[zentrale@schuessl-kaelte.de](mailto:zentrale@schuessl-kaelte.de)  
[www.schuessl-kaelte.de](http://www.schuessl-kaelte.de)

