

Österreich Schulungsunterlagen



Mit uns behalten Sie den Überblick

Thema 9:

Der Kälteverdichter - das Herz der Kälteanlage

 **SCHIESSL**

»SIS« INFORMATIONEN-SYSTEM

Das Schiessl Informations-System »SIS« ist mehr als nur ein Shop!

- Alle Produkt-Infos auf einen Blick
- Mit Zubehör und Alternativen
- Schnellsuche und Direktauswahl
- Verfügbarkeit/Lagerstand
- Alle Infos tagesaktuell
- Bequem online bestellen



BRANDNEU:
Laden Sie sich jetzt Ihre Schiessl App fürs Smartphone!

...damit sind Sie immer bestens informiert!



JETZT EINLOGGEN UNTER

www.schiessl.at

www.schiessl.ch

www.schiessl-kaelte.de

...fordern Sie noch heute Ihre Zugangsdaten an.

Expansionsventil



Mechatroniker

Bundesinnung der Mechatroniker Kälte- und Klimatechnik

**Herzlich Willkommen
zu unserer Veranstaltung unter dem Motto**

**Aus der Praxis für den Praktiker-
"das sollte der Kältemonteur wissen"**

Thema 9:

Der Kälteverdichter - das Herz der Kälteanlage

Referent: Dipl. Ing. Hans-Jürgen Ullrich

Diese Schulungsunterlagen wurden zur Verfügung gestellt von



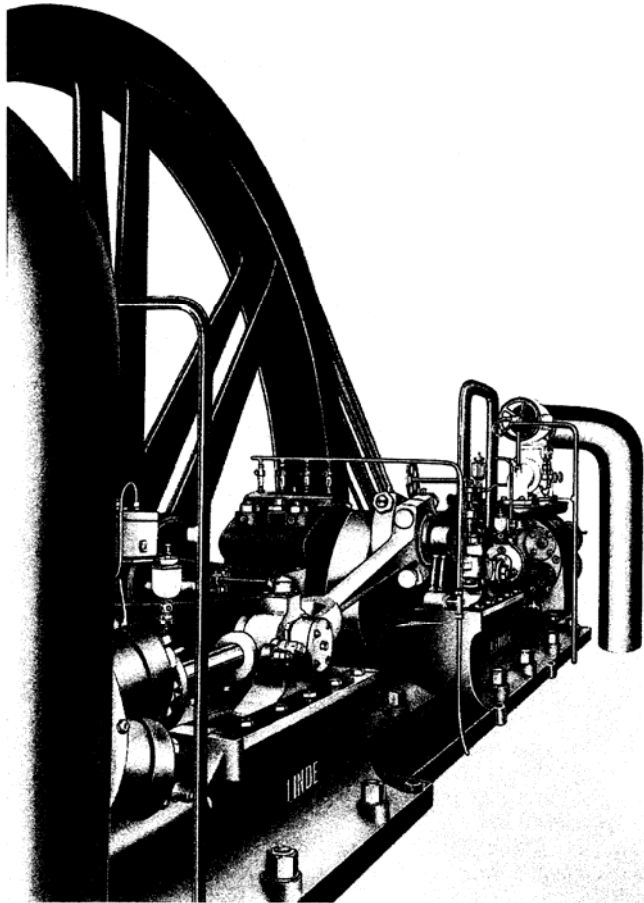
SCHIESSL

Ihrem zuverlässigen Großhandelspartner

Inhalt:	Seite
1. Geschichtliche Entwicklung der Kälteverdichter	2
2. Einteilung der Kälteverdichter	5
2.1 Nach dem Verdichtungsprinzip	5
2.2 Nach der Bauart	5
2.3 Leistungsbereiche der Kälteverdichter	7
3. Der Hubkolbenverdichter	8
3.1 Bauarten von Hubkolbenverdichtern	8
3.2 Der Verdichtungsprozess im p,V-Diagramm	9
3.3 Einsatzgrenzen der Hubkolbenverdichter	10
4. Schmierung von Verdichtern	11
4.1 Schmierungssysteme	11
4.2 Schmierungsprobleme	11
5. Leistungsregelung von Kälteanlagen	12
5.1 Allgemeines	12
5.2 Leistungsregelung im Kältekreislauf	12
5.3 Verdichter-Leistungsregelung	13
5.3.1 Mechanische Leistungsregelung	14
5.3.1.1 Hubkolbenverdichter	14
5.3.1.2 Scrollverdichter	16
5.3.1.3 Schraubenverdichter	16
5.3.1.4 Turboverdichter	17
5.3.2 Drehzahlregelung	18
6. Entwicklungstrends der letzten Jahre	22

1. Geschichtliche Entwicklung der Kälteverdichter

- 1834 Jacob Perkins meldet das englische Patent (Nr. 6662) einer Kaltdampfmaschine an
- 1844 Der amerikanische Arzt Gorrie baut eine Kaltluftmaschine zur Klimatisierung einer Krankenstation.
- 1850 Der Franzose Carre` stellt industriell eine Schwefelsäure-Wassermaschine her
- 1855 Erste Kältemaschine zur Erzeugung von Eis in Cleveland/Ohio
- 1859 Carre` meldet Grundpatent zum Arbeitsstoffpaar NH₃-Wasser an
- 1869 Firma Vaaß & Littmann in Halle liefert erste Sorptionskältemaschinen
- 1877 Erster NH₃-Verdichter wird von Carl von Linde in der Brauerei Dreher in Triest in Betrieb genommen und zum Patent angemeldet
- 1881 Carl von Linde baut die erste CO₂-Kältemaschine
- 1884 Das erste Patent für eine Dampfstrahlkältemaschine wird angemeldet
- 1894 Der Franzose Audiffren meldet ein Patent für die erste vollhermetische Kältemaschine mit dem Kältemittel SO₂ an
- 1905 Das erste Patent für einen Scroll-Verdichter wird von Leon Creux angemeldet
- 1910 Erste brauchbare Dampfstrahlkälteanlage wird von Leblanc gebaut zur Kühlung von Munition auf Kriegsschiffen
- 1922 Carrier lässt den ersten Turboverdichter von der Fa. Jaeger in Leipzig bauen
- 1924 Erste Rollkolbenverdichter kommen auf den Markt
- 1932 Die Maschinenfabrik A. Freundlich (später Rheinkälte) baut den ersten Halbhermetischen Hubkolbenverdichter für NH₃
- 1934 Das erste Patent für einen Schraubenverdichter wird von der Fa. SRM (Swenska Rotor Maskinner) in Schweden angemeldet
- 1959 Fa. Bitzer bringt die ersten Halbhermetischen Hubkolbenverdichter für R12 und R22 auf den Markt
- 1964 Erste Schraubenverdichter für Industrieanwendungen werden von der Fa. SRM in Schweden gefertigt
- 1978 Von Copeland werden die ersten Scroll-Verdichter gefertigt



Der abgebildete Kälteverdichter stellt ein Beispiel klassischen Maschinenbaues dar. Er wurde 1904 von der Sächsischen Maschinenfabrik in Chemnitz nach dem Patent Linde gebaut. Er war bis 1990 ohne Unterbrechung in Betrieb und wurde leider zum Ende der DDR verschrottet.

Bild 1: Linde-Kälteverdichter (Brauerei Radeberg)

Hier einige technische Daten:

Verdichter:	2 x 16 SMF	
Doppel- Verdichter	Nr. 413 aus dem Jahre 1904	
	Nr. 636 aus dem Jahre 1913	
Bauart	liegend,	Boxer
Schwungrad-Ø:	5500	mm
Gesamtlänge:	8500	mm
Drehzahl n:	56	min ⁻¹
Zylinder-Ø:	380	mm
Hub:	600	mm
Kolbenstangen-Ø:	80	mm
Kälteleistung:	2 x 290000	W bei
	t_0	= - 8 °C
	t_x	= 25 °C
Kältemittel:	NH ₃ /	Sole
Kühlwasserverbrauch:	25600	l/h
Verdampfer:		
1 Germania-Solekühler mit	t_0	= - 5,2 °C
2 Stüßwasserkühler mit		
Steilrohrverdampfer mit	t_0	= + 2,5 °C
1 Eiserzeuger mit	t_0	= - 7,1 °C
Antrieb:		
Original: Dampfmaschine 309 PS	(HD-Zylinder	177 PS)
	(ND-Zylinder	132 PS)
Jetzt: Elektro-Asynchron-Motor	130 kW	bei 725 min ⁻¹ ,
	380 V	/218 A

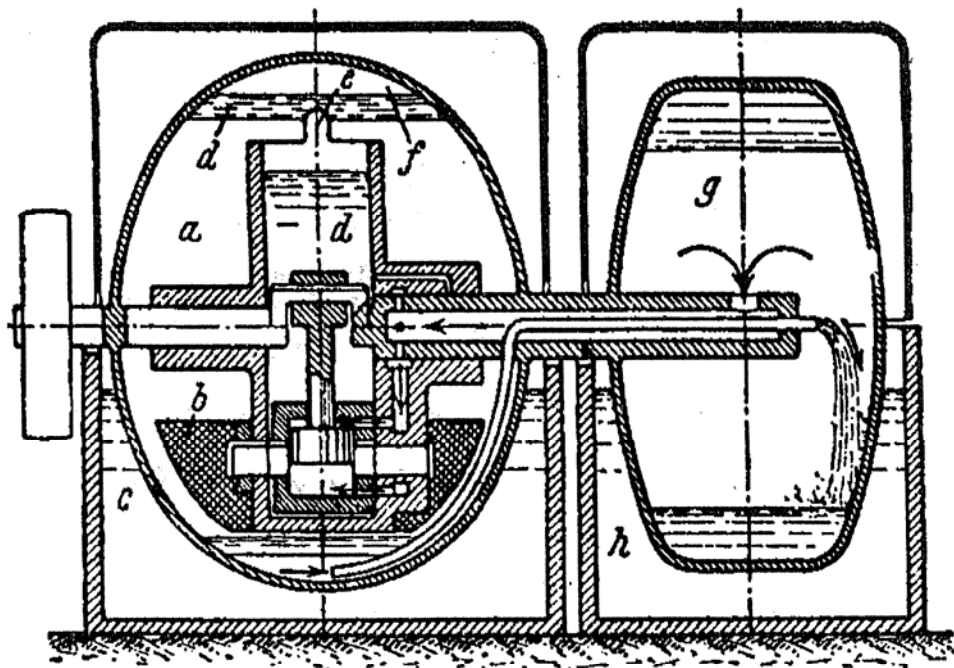


Bild 2:

**Erste vollkommen gekapselte Kältemaschine
nach AUDIFFREN-SINGRÜN (Brown, Boveri).**
a Verflüssiger, *b* Gegengewicht, *c* Kühlwasser, *d* Öl,
e Ölabbrecher, *f* verflüssigtes SO₂, *g* Verdampfer,

Bild 2: zeigt eine Schnittdarstellung der vollhermetischen A-S-Kältemaschine, die vom französischen Zisterziensermönch und Professor der Physik Marcel Audiffren entwickelt wurde. Wegen ihrer Farbgebung, rote Kugel (Verdichter und Verflüssiger) und silberne Kugel (Verdampfer), wurde sie auch als Rot-Silber-Kühlautomat bezeichnet. Die Kälteleistung betrug 0,5 bis 4 kW luftgekühlt und 0,5 bis 14 kW wassergekühlt bei $t_0 = -10\text{ °C}$. Sie wurde in den 20er und 30er Jahren von den Firmen BBC Mannheim und Haubold Chemnitz sowie in den USA in großen Stückzahlen gebaut und kam in Kühlschränken, Milchkühlanlagen sowie zur Eis- und Soleerzeugung für Kühlräume zum Einsatz.

2. Einteilung der Kälteverdichter

2.1 Nach dem Verdichtungsprinzip

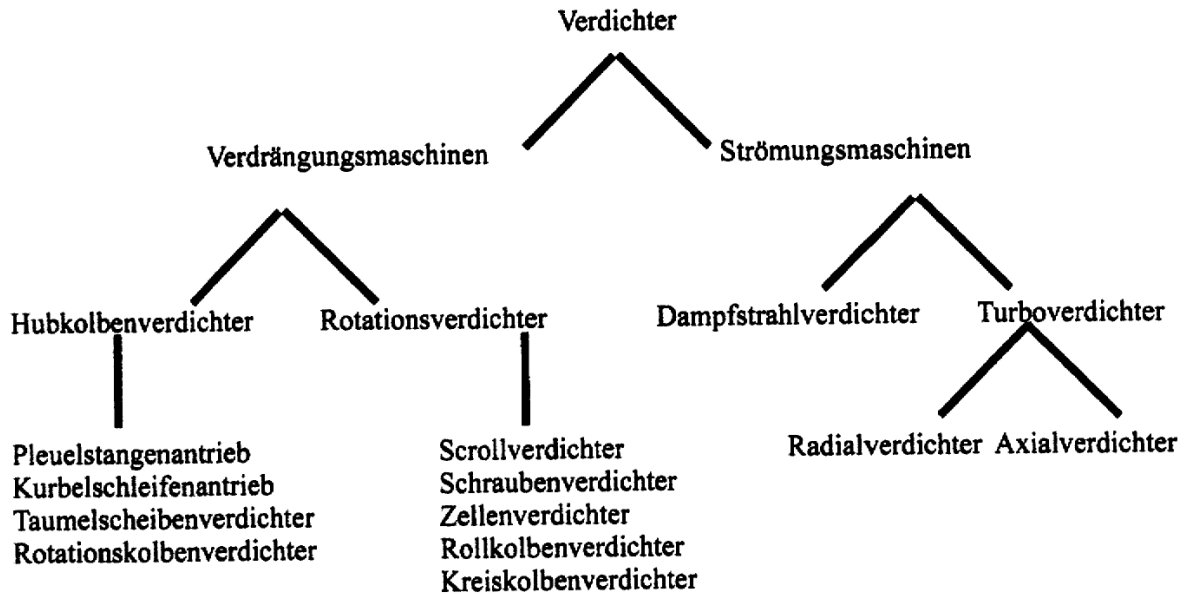


Bild 3: Einteilung der Kälteverdichter

Nach ihrem Wirkprinzip lassen sich die Verdichter in zwei Hauptgruppen einteilen, die *Verdrängungsmaschinen* und die *Strömungsmaschinen*. Bei den Verdrängungsmaschinen wird das Kältemittel in einem abgeschlossenen Raum durch Volumenänderung verdichtet. In Strömungsmaschinen wird dem Kältemitteldampf in einem Laufrad Bewegungsenergie übertragen, die anschließend im Diffuser in Druckenergie umgewandelt wird.

2.2 Nach der Bauart

- offene Verdichter (Hubkolben, Scroll, Schraube, Turbo)
- Halbhermetische Verdichter (Hubkolben, Scroll, Schraube, Turbo)
- Hermetische Verdichter (Hubkolben, Scroll, Schraube)
- Trennhauben-Verdichter (Frigopol-Hubkolben)

Vor- und Nachteile der Bauarten und Einsatzbereiche zeigt die Tabelle 1.

Bauart	Vorteile	Nachteile	Einsatzbereiche
offener Verdichter	<ul style="list-style-type: none"> keine Wicklungsschäden bei verschmutztem Kältekreislauf niedrige Verdichtungstemperatur/ größerer Einsatzbereich Einsatz unabhängig von Spannung und Frequenz variable Leistung durch Drehzahländerung bei Keilriemenantrieb Einsatz von NH₃ möglich einfache Reparatur 	<ul style="list-style-type: none"> Wellenabdichtung ist Verschleißteil, Gefahr von Kältemittelverlusten schlechterer COP durch Schlupfverluste bei Keilriemenantrieb großer Platzbedarf hohe Montage- und Wartungskosten 	<ul style="list-style-type: none"> gewerbliche und Industrieanlagen mit NH₃ Bahnbetrieb (Gleichstrom) Fahrzeugkühlung/-klimatisierung abweichende Spannungen und Frequenzen (z.B. Flughafen 200 Hz) Exschutz-Bereiche
Halbhermetischer Verdichter	<ul style="list-style-type: none"> keine Wellenabdichtung kompakte Bauweise (Gewicht, Abmessungen) kostengünstiger als offener Verdichter reduzierte Montage- und Wartungskosten geringere Störanfälligkeit kleinere Schallemission gegenüber offenem Verdichter 	<ul style="list-style-type: none"> höhere Verdichtungstemperatur, Einschränkung des Einsatzbereiches Gefahr von Wicklungsschäden (erhöhte Sauberkeit im KK erforderlich) Gefahr von Triebwerksschäden bei KM-Kondensation im Kurbelgehäuse 	<ul style="list-style-type: none"> Gewerbe- und Industrie-Kälteanlagen Klimageräte und -anlagen
Hermetischer Verdichter	<ul style="list-style-type: none"> wie halbhermetischer Verdichter sehr preisgünstig geringes Gewicht wartungsfrei 	<ul style="list-style-type: none"> wie halbhermetischer Verdichter keine Reparatur möglich 	<ul style="list-style-type: none"> Kühlmöbel Klimageräte Campingbereich (12/24 V DC) Bahnbetrieb (Schrauben-Verdichter)
Trennhauben-Verdichter	<ul style="list-style-type: none"> wie offener Verdichter keine Wellenabdichtung einfacher Motorwechsel 	<ul style="list-style-type: none"> höherer Energiebedarf wie HH durch Motorverluste (Trennhaube) 	<ul style="list-style-type: none"> Gewerbekälte NH₃-Kälteanlagen

Tabelle 1: Vor- und Nachteile der Bauarten und Einsatzbereiche

2.3 Leistungsbereiche der Kälteverdichter

In Bild 4 ist die Kälteleistung über der Kühlstellentemperatur für verschiedene Verdichterarten aufgetragen und Tabelle 2 zeigt die Leistungsbereiche für bekannte Verdichtertypen auf dem deutschen Markt.

Verdichter	Hubvolumen (m ³ /h)	Q _o bei t _o = -10/t _k = +40/R404A
Hermet. Hubkolben Danfoss " " L'Unite	0,35 ... 3,65 m ³ /h 0,78 ... 23,5 m ³ /h	80 ... 800 W (R134a/+45) 260 ... 8.000 W (R404A)
HH-Hubkolben Bitzer " " Bock	4,0 ... 221 5,4 ... 280	1.900 ... 120.000 W 2.800 ... 146.000 W
Scroll Copeland " Maneurop-Performer	8,0 ... 42 114 ... 437	3.700 ... 28.000 W 12.400 ... 43.000 W
Kompaktschraube Bitzer	137 ... 910	70.000 ... 470.000 W (R407C)

Tabelle 2: Leistungsbereiche von Verdichtern

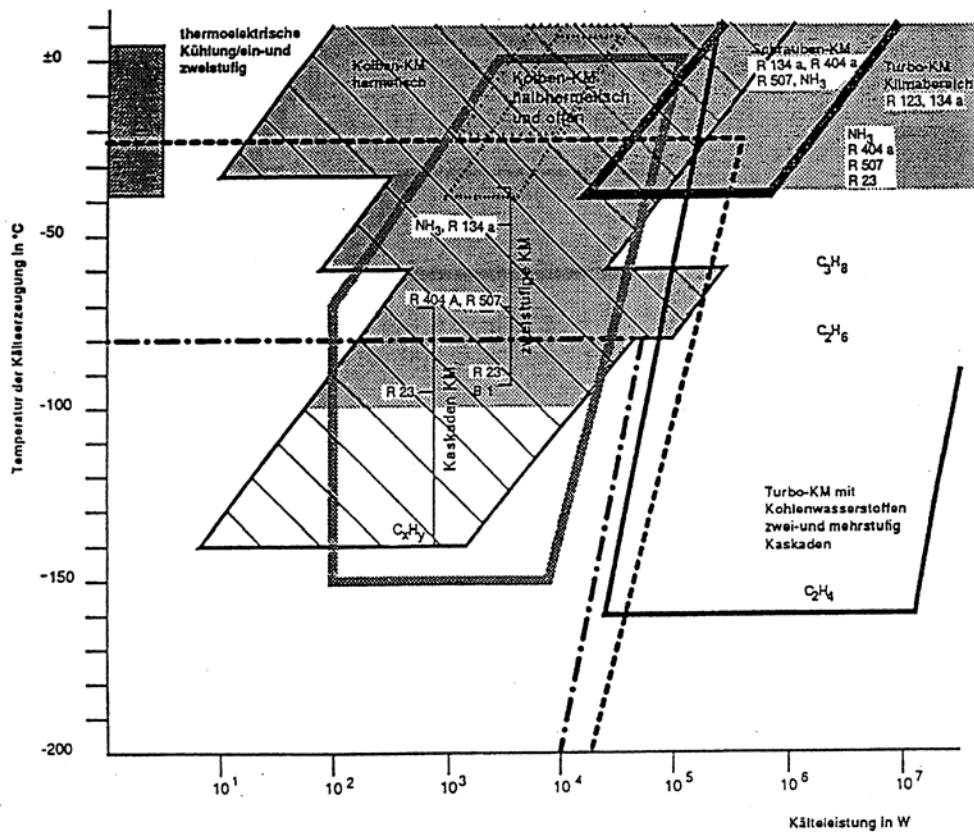


Bild 4: Einsatzgebiete von Verdichtern

3. Der Hubkolbenverdichter

3.1 Bauarten von Hubkolbenverdichtern

Nach der Art des Kolbenantriebes unterscheidet man in:

- Kreuzkopf-Verdichter
- Pleuelstangen-Antrieb (Kurbel- oder Exzenterwelle)
- Kurbelschleifen-Antrieb (Scotch-Joch)
- Rotationskolben-Verdichter (z.B. RK-Baureihe Fa. Bock)
- Taumelscheiben-Verdichter (Washplate)
- Schwenkscheiben-Verdichter (Swashplate)

Nach der Richtung des Kältemittelstromes wird in:

- Gegenstrom- und
- Gleichstrom-Verdichter unterschieden (Bild 5)

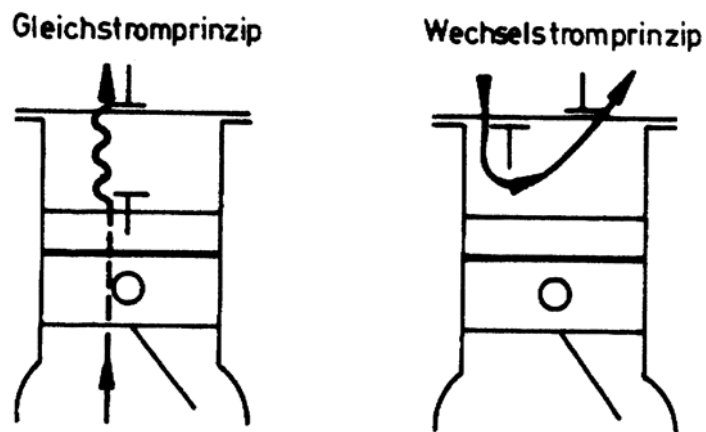


Bild 5: Wirkungsweise von Gleich- und Wechselstromverdichtern

3.2 Der Verdichtungsprozess im p,V-Diagramm

Der in technischen Unterlagen angegebene Förderstrom ergibt sich aus Kolbendurchmesser D, Kolbenhub s, Zylinderzahl z und der Drehzahl des Verdichters n zu:

$$\dot{V}_{\text{Geo}} = \frac{\pi D^2}{4} \cdot s \cdot z \cdot n \cdot 60 \text{ [m}^3/\text{h]}.$$

Der tatsächliche Förderstrom \dot{V}_{tat} wird verringert durch die Rückexpansion des im Schadraum verbleibenden Kältemittels, Verluste an den Arbeitsventilen sowie Verschleiß zwischen Kolben und Zylinderlaufbahn und wird durch den Liefergrad λ_h angegeben:

$$\dot{V}_{\text{tat}} = \lambda_h \cdot \dot{V}_{\text{Geo}}$$

Der Liefergrad hängt vor allem vom Druckverhältnis des Verdichters π ab. Je größer das Druckverhältnis, desto schlechter der Liefergrad. Die Verhältnisse lassen sich am besten am p,V-Diagramm (Bild 6) erklären.

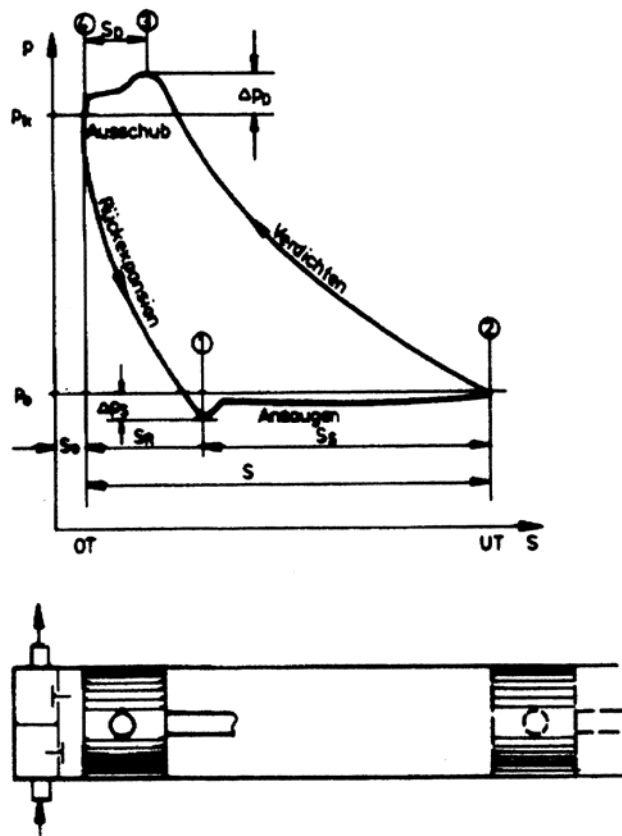


Bild 6: p,V-Diagramm eines Hubkolbenverdichters

3.3 Einsatzgrenzen der Hubkolbenverdichter

Um den Verschleiß zu minimieren und damit eine hohe Lebensdauer des Verdichters zu erreichen sowie eine energieeffiziente Arbeitsweise zu garantieren, schreiben die Verdichterhersteller für jede Verdichterbaureihe in Abhängigkeit vom Kältemittel Einsatzgrenzen vor (Bild 7).

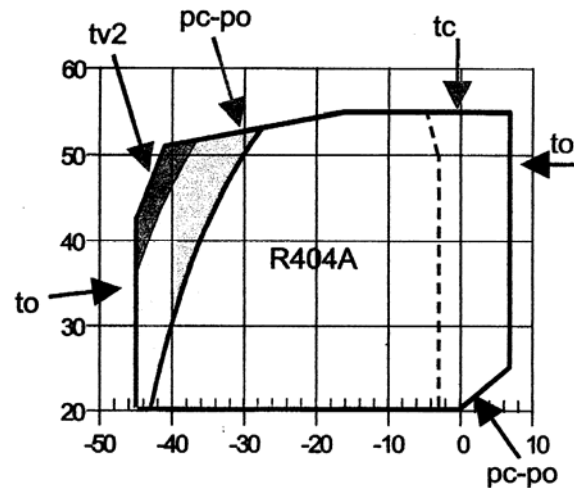


Bild 7: Einsatzgrenzen-Diagramm für 2/4-Zylinder Octagon-Verdichter

Möglichkeiten zur Erweiterung der Einsatzgrenzen:

- Senkung der Verdichtungsendtemperatur durch
 - Zylinderkopfkühlung (Ventilator, wassergekühlter Zylinderkopf)
 - Umstellung von Sauggaskühlung auf Fremdkühlung (Octagon-Baureihe, HA-Baureihe der Fa. Bock)
 - Ölgekühlter Hermetikverdichter (Fa. Danfoss)
 - Kältemittleinspritzung auf der Saugseite oder im Mitteldruck (Scroll-Verdichter, halbhermetischer Hubkolbenverdichter)
- 2- und mehrstufige Kälteprozesse oder Kaskadenschaltung

4. Schmierung von Verdichtern

4.1 Schmierungssysteme

- Tauschschleuderschmierung (2-Zylinder- und kleine 4-Zylinder-Verdichter)
- Pumpenumlaufschmierung mit Zahnradpumpe (mechanische oder elektronische Öldrucküberwachung)
- Zentrifugalschmierung (hermetische Hubkolben- und Scrollverdichter)
- Differenzdruckschmierung (Hitachi-Scrollverdichter, Schraubenverdichter)

4.2. Schmierungsprobleme

In Bild 8 sind die Ursachen für Schmierungsprobleme mit der Folge von Lager- und Triebwerksschäden dargestellt.

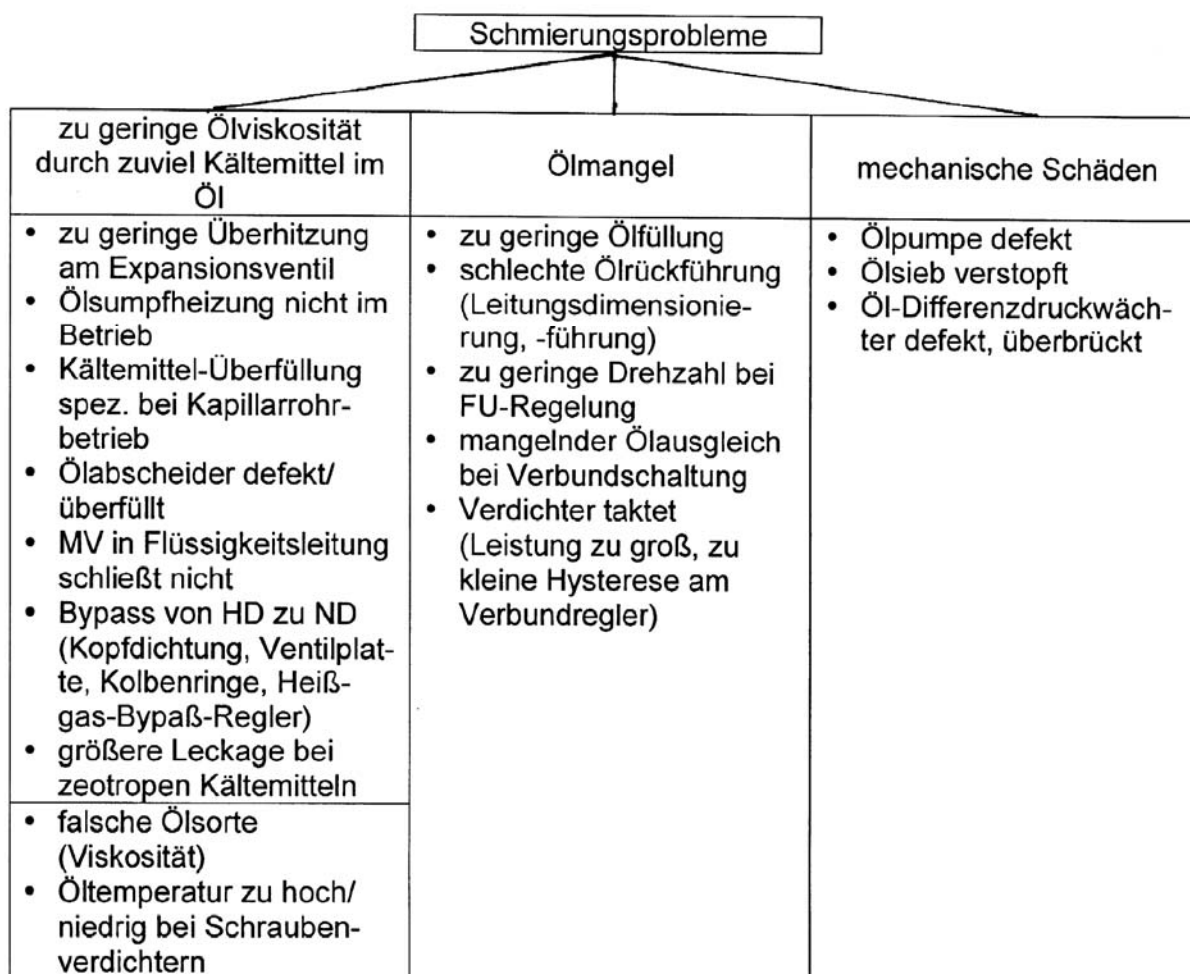


Bild 8: Schmierungsprobleme

4. Leistungsregelung von Kälteanlagen

4.1 Allgemeines

Bekannt ist, dass Kälte- und Klimaanlage zu 80 % im Teillastbereich arbeiten. Ist keine Leistungsregelung vorhanden, treten im Betrieb oft unzulässig hohe Schalzhäufigkeiten der Verdichter mit den bekannten negativen Folgen auf. Das führt auch zu hohen Regelabweichungen an den Kühlstellen.

Aufgabe der Leistungsregelung ist es, die Kälteleistung der Verdichter an den Kältebedarf der Kühlstellen bei geringer Schalzhäufigkeit der Verdichter und möglichst hoher Leistungsziffer (COP) im Teillastbereich anzupassen. Stetige Regelungen sind dabei energieeffizienter als stufige Regelungen.

Für den störungsfreien Betrieb von Kälteanlagen im Teillastbereich ist es enorm wichtig, bei dem reduzierten Kältemittelmassenstrom und damit reduzierten Strömungsgeschwindigkeiten in den Rohrleitungen die Ölrückführung zum Verdichter zu sichern.

Kriterien für die Auswahl der Leistungsregelung sind:

- Qualität der Regelung – stufig oder stufenlos stetig
- Energieverbrauch/Leistungsziffer
- Investitionskosten
- Zuverlässigkeit
- Einsatzbereich des Verdichters

4.2 Leistungsregelung im Kältekreislauf

Im wesentlichen werden 2 Verfahren angewendet:

- Drosselung des Sauggasstromes durch einen Verdampfungsdruckregler (mechanisch oder elektronisch)
- Heißgasbypass-Regelung

Beide Verfahren sind energetisch schlecht. Besonders die Heißgasbypass-Regelung stellt eine reine Energievernichtung dar, da der Verdichter auch im Teillastbereich die volle Antriebsleistung benötigt. Die Anwendung dieser Verfahren sollte auf kleine Kälteleistungen und auf Hermetikverdichter beschränkt werden, bei denen keine mechanische Leistungs- bzw. Drehzahlregelung möglich ist.

4.3 Verdichter-Leistungsregelung

Im wesentlichen wird unterschieden in Aussetzerbetrieb, mechanische Leistungsregler und Drehzahlregelung (siehe Bild 9)



Bild 9: Leistungsregelung von Verdichtern

4.3.1 Mechanische Leistungsregelung

4.3.1.1 Hubkolbenverdichter

Zur Leistungsregelung werden einzelne Zylinder oder Zylindergruppen außer Betrieb genommen.

- Saugkanal-Absperrung

Über eine erregte Magnetspule wird im Teillastbetrieb ein Druckkanal im Zylinderkopf frei gegeben. Dadurch wird ein Steuerkolben mit Hochdruck beaufschlagt, der eine Ansaugbohrung in der Ventilplatte verschließt. Die Methode ist energieeffizient und kostengünstig.

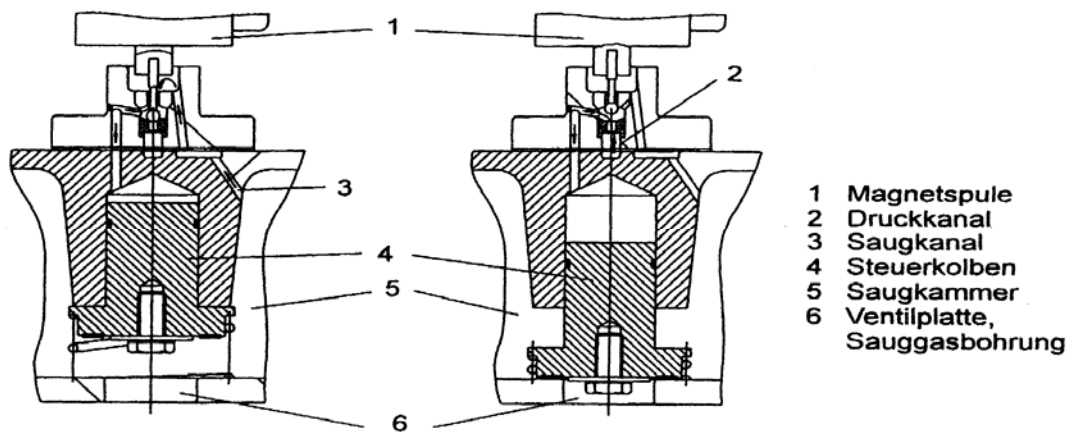


Bild 10: Saugkanal-Absperrung

- Saugventil-Abhebung

Kommt bei großen Industrieverdichtern zur Anwendung. Das Saugventil wird über einen hydraulisch durch Öldruck betätigten Steuerkolben angehoben. Dadurch arbeitet der Zylinder ohne Gasförderung im Leerlauf; sehr wirtschaftliche Methode.

- Interner Bypass

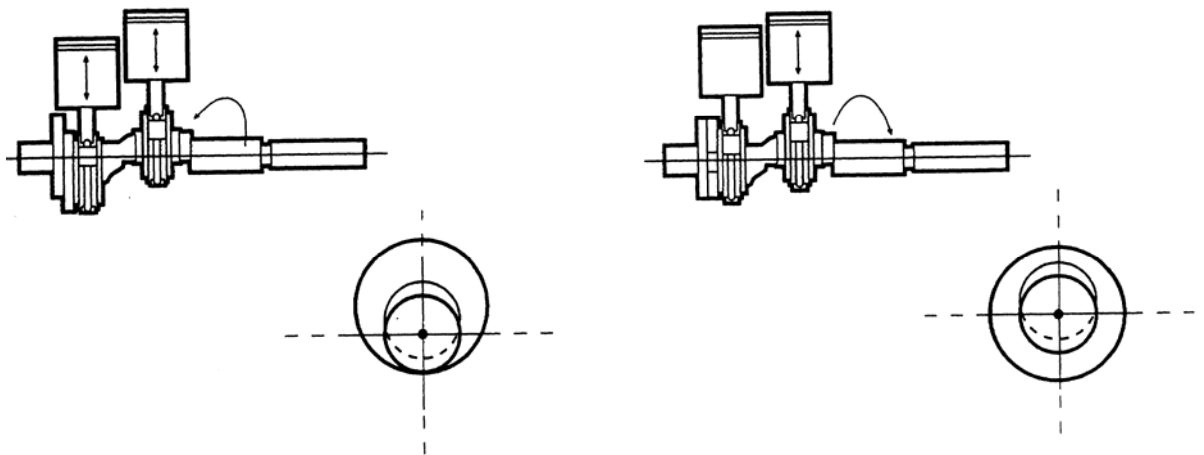
Diese Lösung war bei älteren Konstruktionen zu finden. Über ein Magnetventil wird eine Verbindung zwischen Hoch- und Niederdruckkammer freigegeben und damit die Gasförderung unterbrochen. Nachteilig sind die hohen Strömungsverluste sowie die hohe thermische Belastung im Teillastbetrieb.

- Schadraum-Regelung

Bei diesem Verfahren befindet sich im Zylinderkopf ein zusätzlicher Druckraum. Bei Teillast wird dieser durch ein Magnetventil mit dem Zylinder verbunden. Durch die größere Rückexpansion wird die Zylinderfüllung reduziert. Anwendung erfolgt bei großen Verdichtern mit geringen Zylinderzahlen (kleiner 4). Teillastwirkungsgrad ist schlecht.

- Hubverstellung

Bei 2-Zylinder-Hermetikverdichtern wird durch Änderung der Drehrichtung ein Exzenternocken auf der Kurbelwelle in eine zentrische Stellung gebracht. Dadurch wird ein Pleuel nicht mehr bewegt (Hub gleich Null). Anwendungsbeispiel: TS-Technologie bei Bristol-Verdichtern (Bild 11).



Volllast: 2 Zylinder arbeiten

Teillast: 1 Zylinder arbeitet

Bild 11: TS-Technologie

4.3.1.2 Scrollverdichter

- Abheben der Scrollspirale (Digital-Scroll)

Über einen Steuerkolben wird der obere Scroll intermittierend angehoben. Es handelt sich um eine Puls-Weiten-Modulation der Lastzustände Null-Last und Vollast. Das Regelsignal gibt ein Drucktransmitter auf der Saugseite an einen elektronischen Regler, der intermittierend ein Magnetventil ansteuert. Die quasi stetige Regelung erfolgt in einem Leistungsbereich 10 bis 100 %.

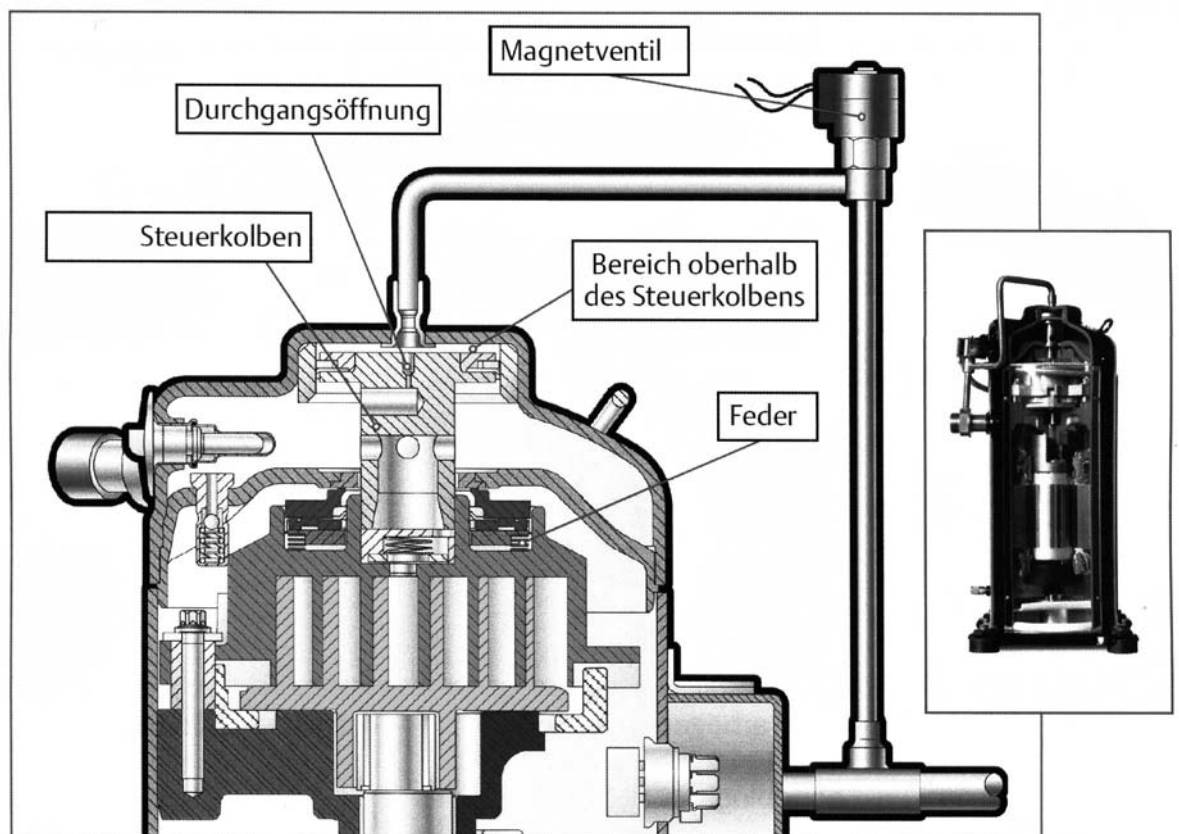


Bild 12: Digital-Scroll

- Interner Bypass

Über ein elektrisch angesteuertes Ventil wird Druckgas zur Saugseite zurück geführt.

4.3.1.3 Schraubenverdichter

- Regelschieber

Durch einen an die Gehäusekontur angepassten und parallel zur Rotorachse angeordneten Regelschieber kann eine 4-stufige oder auch stufenlose Leistungsregelung erreicht werden (Bild 13). Bei Vollast befindet sich der Schieber am linken Anschlag. Je weiter er nach rechts zur Hochdruckseite

bewegt wird, desto kleiner ist das verfügbare Profilvervolumen bzw. die aktive Rotorlänge. Es wird weniger Kältemittel angesaugt.

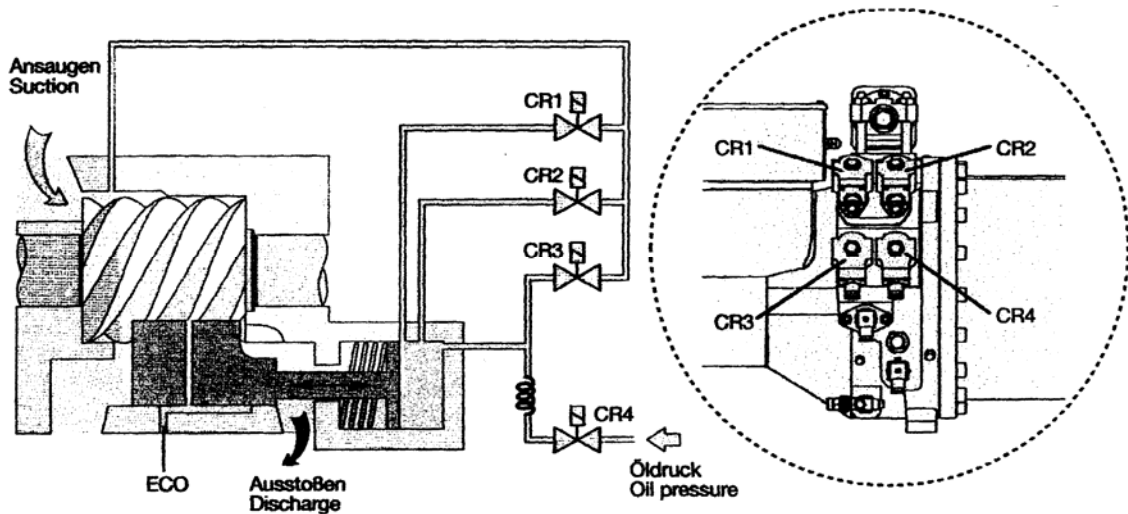


Bild 13: Konstruktiver Aufbau und Funktion der integrierten "dualen" Leistungsregelung bei Schraubenverdichtern CSH65/75/85/95 sowie HS./OS.85

- Steuerkolben

Die Funktionsweise ist ähnlich wie beim Regelschieber, die aktive Rotorlänge wird reduziert, da der Steuerkolben Überströmkanäle für das Sauggas freigibt.

- Interner Bypass

Radial im Profilbereich angeordnete Bohrungen werden durch einen Kolben freigegeben und Druckgas strömt zur Saugkammer zurück.

4.3.1.4 Turboverdichter

- Leitschaufelregelung

Auch Saugdrosselregelung genannt. Durch ein Vorleitrad vor dem Verdichterlaufrad wird die Anströmrichtung und damit die resultierende Gasgeschwindigkeit geändert. Die Leistung des Turboverdichters ist bei gegebenem Kältemittel (Molekulargewicht) neben dem Laufraddurchmesser vor allem von der Strömungsgeschwindigkeit des Gases abhängig.

- Variabler Diffusor

Die Diffusorverstellung nach dem Verdichterlaufrad wird in Verbindung mit einer anderen Leistungsregelung angewendet.

4.3.2 Drehzahlregelung

- Polumschaltbarer Motor (Dalander-Schaltung)

Die Änderung der Drehzahl erfolgt mit Drehstrom-Asynchronmotoren mit mehreren Wicklungen in 2, seltener in 3 Stufen durch Änderung der Polpaarzahl. Wurde bei offenen Verdichtern angewendet, z.B. AM-Verdichter von Bock 8-/4-poliger Motor.

Nachteile sind die teuren Motoren und der hohe schaltungstechnische Aufwand.

- Regelgetriebe

Wurde bei offenen Verdichtern mit Keilriemenantrieb angewendet, z.B. Vario-Getriebe der Fa. Bock; sehr aufwendige, kostenintensive Variante.

- Frequenzregelung

Die stetige Drehzahlregelung mit Frequenzumrichtern ist die energieeffizienteste Methode der Leistungsregelung von Verdichtern, die sich immer mehr durchsetzt.

Voraussetzung dafür waren:

- spezielle Software für die Kälte- und Klimatechnik
- einfache Bedienung (wenig einzustellende Parameter)
- günstige Preisentwicklung

Wobei man bei einem echten Preisvergleich den übersynchronen Betrieb des Verdichters (teilweise 50 bis 100 % Mehrleistung) berücksichtigen sollte. Die Frequenzregelung findet Anwendung bei Hubkolben-, Scroll-, Schrauben- und Turboverdichtern, kleiner Leistung.

Vorteile der Frequenzregelung von Verdichtern:

- stufenlose Leistungsregelung und geringe Regelabweichung des Verdampfungsdruckes
- Energieeinsparung gegenüber anderen Verfahren der Leistungsregelung
- Reduzierung der Warenverluste durch hohe Regelgüte in puncto Kühlstellentemperatur und Luftfeuchte
- Leistungsgewinn und Kosteneinsparung durch übersynchrone Fahrweise
- wesentliche Reduzierung des Anlaufstroms bei vollem Drehmoment (max. 160 % des Betriebsstroms)

- höhere Lebensdauer des Verdichters durch reduzierte Schalthäufigkeit
- Senkung des Schalldruckpegels bei Drehzahlabenkung (Nachtbetrieb)
- verminderte Gefahr von Öl- und Flüssigkeitsschlägen in der Startphase.

Anforderungen an den FU-Betrieb:

Generell notwendig ist die Freigabe des Verdichters und des Antriebsmotors für den FU-Betrieb durch den Hersteller. Verdrängerverdichter (Hubkolben-, Scroll-, Schraubenverdichter) erfordern über den Drehzahlbereich ein konstantes Drehmoment. Dazu muss proportional mit der Frequenz die elektrische Spannung ansteigen. Da an einem Netz von 400 V/3/50 Hz der FU die Spannung am Ausgang nur wenig über 400 V anheben kann, sind in der Regel für Frequenzen über 60 Hz Sondermotoren in einer Auslegung von 230 V/3/50 Hz oder 230 V/3/60 Hz erforderlich (siehe Bild 14).

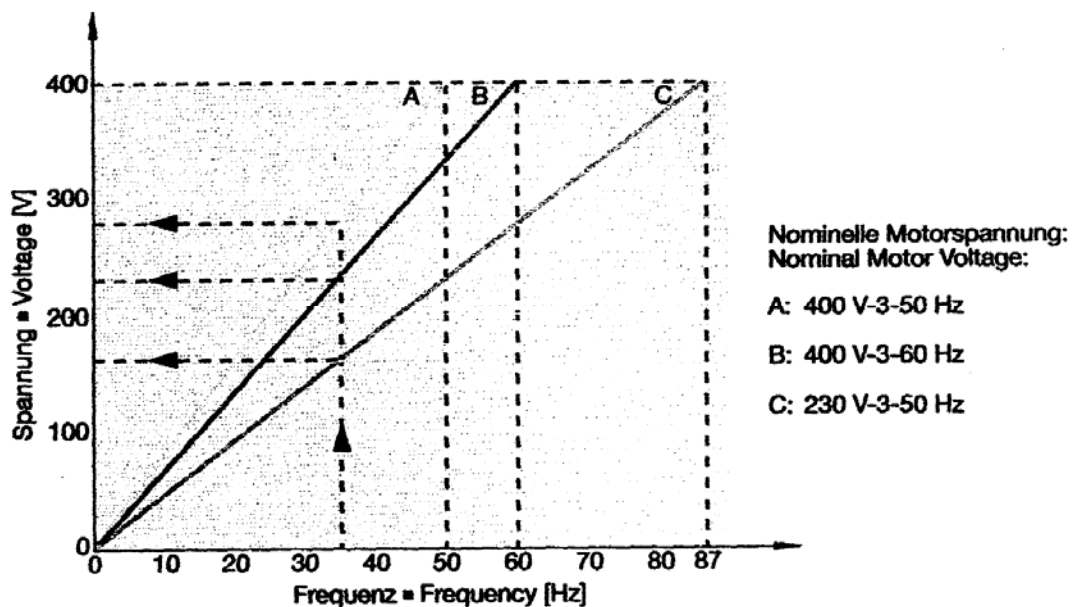


Bild 14: Spannungs- und Frequenzverhältnisse bei konstantem Drehmoment (Netzversorgung 400 V-3-50Hz)

Einsatzgrenzen für den FU-Betrieb:

Um Verdichterschäden zu vermeiden, sollten die von den Herstellern festgelegten Einsatzgrenzen (Tabelle 3) exakt eingehalten werden. Die Einschränkungen des Frequenzbereiches bei Kälteverdichtern ergeben sich durch folgende Faktoren:

Untere Grenze:

- Ölversorgung des Verdichters
- Wicklungstemperatur des Motors, speziell bei Sauggaskühlung von Einbaumotoren

Obere Grenze:

- Motorleistung
- Motorerwärmung (zulässig 90 °C bis 120 °C – je nach Isolationssystem)

5. Entwicklungstrends der letzten Jahre

Obwohl die Verdichterkonstruktionen weitestgehend ausgereift sind, gibt es keinen Entwicklungsstillstand. Impulsgeber war dabei in den letzten Jahren die Kältemittelsituation unter den Aspekten Ausstieg aus den chlorhaltigen Kältemitteln und Reduzierung des Treibhauseffektes. Beispiele für Neuentwicklungen sind:

- Einsatz von CO₂ als Kältemittel:

Subkritischer Bereich:

- Bitzer Hubkolbenverdichter-Baureihe 2MHC bis 4NHC
- Bock Hubkolbenverdichter-Baureihe HGX-CO₂ (3,6 bis 48,2 m³/h)

Transkritischer Bereich:

- Bock Hubkolbenverdichter-Baureihe HG(HA)X2CO₂T (6,2 bis 11,5 m³/h)
- Bock Radialkolbenverdichter RKX bis p_k = 130 bar (2,7 und 5,4 m³/h)

- Einsatz energieoptimierter Verdichter:

- Bitzer-Ecoline-Baureihe 4VES bis 6 FE für R134a
- Copeland neue Baureihe „STREAM“ von Hubkolbenverdichtern (kommt Ende 2011 auf den Markt) V = 62 bis 153 m³/h
- Copeland Scroll-Verdichter Baureihen ZB und ZF mit Dampfeinspritzung V = 34 bis 151 m³/h ; COP bis 2,9 bei t_o = -10 °C / t_k = +40 °C

- Trend zu komplexen Lösungen zur Verringerung des Montageaufwandes:

- Halbhermetische Hubkolbenverdichter mit auf- bzw. angebautem Frequenzumrichter (Goeldner/ HKT, Bock, Bitzer)
- Bitzer-Ecostar-Verflüssigungssätze mit komplettem Schaltkasten (Mikroprozessorsteuerung mit Verdichter-Drehzahlregelung und Drehzahlregler für Verflüssigerlüfter) und Wetterschutzgehäuse für Außenaufstellung
- Schiessl-Verdichtersätze mit Bock-Verdichtern sowie komplettem Schaltkasten mit FU-Regelung Baureihe E-FU1-BO-1 bis 4

- Energie- und Kosteneinsparung durch stetige Leistungsregelung von Verdichtern

- Verstärkter Einsatz von Frequenzumrichtern, Erweiterung des übersynchronen Frequenzbereiches

- Copeland Digital-Scrollverdichter mit einem Regelbereich 10 bis 100 %
- Halbhermetische Hubkolbenverdichter in Ex-Schutz-Ausführung
 - Bock EX-HG-Baureihe 5,4 bis 122,4 m³/h

Notizen

A series of 25 horizontal grey bars, serving as a template for notes.



SCHIESSL

www.schiessl-kaelte.com