

Österreich Schulungsunterlagen



Mit uns behalten Sie den Überblick

Thema 3:

Verbundkälteanlagen und Verdichter mit Frequenzregelung

 **SCHIESSL**

»SIS« INFORMATIONEN-SYSTEM

Das Schiessl Informations-System »SIS« ist mehr als nur ein Shop!

- Alle Produkt-Infos auf einen Blick
- Mit Zubehör und Alternativen
- Schnellsuche und Direktauswahl
- Verfügbarkeit/Lagerstand
- Alle Infos tagesaktuell
- Bequem online bestellen



BRANDNEU:
Laden Sie sich jetzt Ihre Schiessl App fürs Smartphone!

...damit sind Sie immer bestens informiert!



JETZT EINLOGGEN UNTER

www.schiessl.at

www.schiessl.ch

www.schiessl-kaelte.de

...fordern Sie noch heute Ihre Zugangsdaten an.



Mechatroniker

Bundesinnung der Mechatroniker Kälte- und Klimatechnik

**Herzlich Willkommen
zu unserer Veranstaltung unter dem Motto**

**Aus der Praxis für den Praktiker-
"das sollte der Kältemonteur wissen"**

Thema 3:

Verbundkälteanlagen und Verdichter mit Frequenzregelung

Referent: Dipl. Ing. Hans-Jürgen Ullrich

Diese Schulungsunterlagen wurden zur Verfügung gestellt von



SCHIESSL

Ihrem zuverlässigen Großhandelspartner

Inhalt:

	Seite
1. Einleitung	001
2. Einsatz- und Leistungsbereiche von Kälteanlagen	002
3. Vor- und Nachteile von Verbund Kälteanlagen	003
4. Festlegung der Verbundkälteleistung	004
5. Systeme zur Sicherung des Ölniveaus in den Verdichtern	005
5.1 Öl- und Gasausgleich	005
5.2 Systeme mit optimiertem Saugkollektor	008
5.3 Ölstandsreguliersysteme	009
5.4 Ölausgleich über Saugsammelgefäß	011
6. Hinweise für Fertigung und Montage	013
6.1 Allgemeine Hinweise	013
6.2 Verdichtermontage	013
6.3 Ausführung des Saugkollektors	015
6.4 Satellitenverdichter	016
6.5 Verbundsysteme mit Kältemittelunterkühlung	018
7. Regelung von Verbundkältesätzen	019
7.1 Verbundelektronik mit Saugdruckerfassung	019
7.1.1 Binäre Regelung	021
7.2 Frequenzumrichter zur Verbundregelung	022
7.2.1 Allgemeines	022
7.2.2 Wirkungsweise und Grundlagen der Frequenzregelung	023
7.2.3 Vorteile des Frequenzumrichter - Betrieb von Kälteverdichtern	025
7.2.4 Anforderungen an Frequenzumrichter in der Kältetechnik	026
7.2.5 Auswahl eines Frequenzumrichters	026
7.2.6 Einsatzbereiche und Einsatzgrenzen	028
7.2.7 Installation eines Frequenzumrichters	030
7.2.8 Regelungsarten mit Frequenzumrichtern	030
7.2.9 Verdichter mit aufgebautem Frequenzumrichter	032
7.2.10 Wirtschaftlichkeitsbetrachtung	033

Verbundkälteanlagen und Verdichter mit Frequenzregelung

1. Einleitung

Ein Verbundkältesatz wird dadurch charakterisiert, dass mehrere Verdichter auf einem Maschinengestell montiert sind und parallel in einem Kältekreislauf arbeiten. Die Zu- und Abschaltung von Verdichtern oder Leistungsstufen eines Verdichters und damit die Leistungsanpassung an den erforderlichen Kältebedarf erfolgt in der Regel in Abhängigkeit vom Saugdruck durch die Verbundelektronik oder einen Frequenzumrichter mit integriertem PID-Regler. Die erforderliche Drehzahlregelung der Verflüssigerventilatoren kann Bestandteil der Verbundelektronik (ggf. Zusatzmodul) sein oder durch einen gesonderten Drehzahlregler erfolgen. Bild 1 zeigt das prinzipielle Schaltschema einer Verbundkälteanlage.

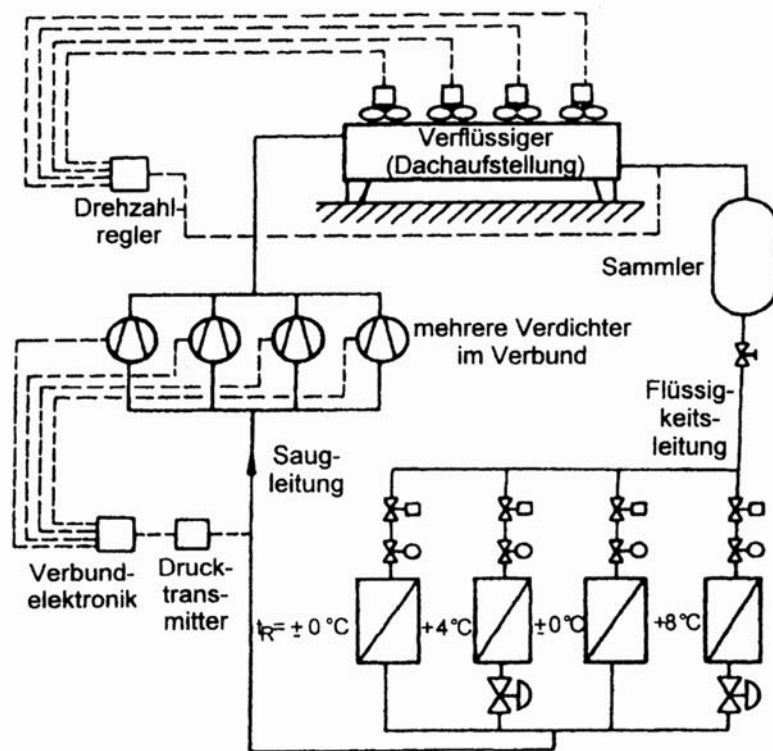


Bild 1:

Aus energetischen Gründen dürfen nur Kühlstellen mit gleicher oder ähnlicher Verdampfungstemperatur mit einem Verbund betrieben werden, d.h. grundsätzlich Trennung in Klima-, Normalkühl- und Tiefkühlbereich. Denken Sie immer daran:

1 K zu tiefe Verdampfertemperatur = 4 % Leistungsverlust

2. Einsatz- und Leistungsbereiche von Verbundkälteanlagen

Üblich ist die Parallelschaltung von 2 bis 4 Verdichtern, seltener von 5 bis 6 oder mehr Verdichtern gleicher oder unterschiedlicher Kälteleistung. Vorteil von Verdichtern mit unterschiedlicher Kälteleistung in Verbindung mit einer Verbundelektronik mit

binären Betriebsweise ist die wesentlich feinere Leistungsabstufung.

Es werden hermetische Hubkolben- und Scrollverdichter und halbhermetische Hubkolben- und Schraubenverdichter eingesetzt, für NH_3 offene Hubkolben- und Schraubenverdichter.

Der Leistungsbereich erstreckt sich heute in der Normalkühlung von $\dot{Q}_o = 2000$ Watt bis etwa 500 kW und mehr. Die Anzahl der Kühlstellen sollte die der Verdichter in der Regel übersteigen.

Klassische Einsatzgebiete von Verbundkältesätzen sind:

- Supermärkte

- Kühlhäuser

- Schlachtbetriebe

- gastronomische Einrichtungen und Hotels.

Der Anwendungsbereich ist in den letzten Jahren immer mehr vor allem zu kleinen Leistungen erweitert worden. So werden Verbundkältesätze beispielsweise auch in Tankstellen oder im Klimabereich zum Betreiben mehrerer Splitklimagerate eingesetzt.

3. Vor- und Nachteile von Verbundkälteanlagen

Am Anfang der Planung für ein bestimmtes Objekt mit Kälte- und/oder Klimaanlage steht immer die Frage:

- Einzelkälteanlagen
- Verbundkälteanlage ggf. mit einem FU-geregelten Verdichter
- Einzel- oder Tandemverdichter mit FU-Regelung.

Die Entscheidung ist nicht immer einfach und hängt von einer Vielzahl von Faktoren ab wie:

- Anzahl der Kühlstellen
- Teillastfaktor und Gleichzeitigkeitsfaktor
- Energieverbrauch
- Zuverlässigkeit (ggf. Redundanz)
- Anschaffungs- und Betriebskosten u.a.

Vorteile von Verbundkälteanlagen:

- optimale Leistungsanpassung an den jeweiligen Kältebedarf durch verlustlose Leistungsregelung,
- konstantere Raumluftparameter, höhere Kühlgutqualität,
- kleinere installierte Maschinenleistung durch Gleichzeitigkeitsfaktor (0,85 ... 0,7 je nach Anzahl der Kühlstellen),
- geringere Netzbelastung durch stufenweises Einschalten von einzelnen Zylindern und Verdichtern,
- geringerer Montageaufwand für Rohrleitungs- und Elektroinstallationen gegenüber Einzelanlagen,
- Erweiterung der durch Einzelverdichter gegebenen Leistungsgrößen,
- Aufrechterhaltung eines Notbetriebes bei Ausfall eines Verdichters,
- Energieeinsparung durch geringere Regelabweichung Δt_0
- Geringere Störquote durch geringere Anzahl von Bauteilen gegenüber von Einzelanlagen
- Einsparung von Baukosten durch kleinere Maschinenräume,
- einfache Installation einer Wärmerückgewinnung.

Nachteile von Verbundkälteanlagen:

- bei Ausfall des kompletten Verbundsatzes, zum Beispiel Kältemittelverlust, fällt die Kühlung für alle Kühlstellen eines Objektes aus (kurze Störungsbehebungsfristen und Kältemittelwarnanlage erforderlich),
- bei Säure-, Öl- und Kältemittelersatzprodukten ist der gesamte Kältekreislauf betroffen (besonders sorgfältige und saubere Arbeitsweise bei Montage und Reparatur, große Filtertrockner),
- höherer regelungstechnischer Aufwand und damit höherer Kompliziertheitsgrad.

In der Gewerbekälte arbeiten die Kälteanlagen etwa 80 % der Zeit im Teillastbetrieb bei verringerter Energieeffizienz. Deshalb ist ein richtig ausgelegter Verbundkältesatz bei einer Vielzahl von Kühlstellen energetisch den Einzelanlagen überlegen.

4. Festlegung der Verbundkälteleistung

Bei der Kältebedarfsberechnung einer Kälteanlage werden bekanntlich die maximalen Lasten zugrunde gelegt, das heißt maximale Umgebungstemperatur im Sommer, maximale Beschickung usw. Weiterhin wird in der Regel eine Verdichterlaufzeit von etwa 16 Stunden angenommen. Daraus resultiert, dass die Kälteanlagen überwiegend im Teillastmodus laufen. Sind keine Leistungs- oder Drehzahlregelung des Verdichters vorhanden, kommt es zu einem erhöhten Takten, Störungen in der Ölrückführung und damit vorzeitigem Verschleiß der Maschinen.

Es wäre also völlig falsch, die Kälteleistung des Verbundkältesatzes als Summe der Leistungen der einzelnen Kühlstellen festzulegen. Da nie alle Kühlstellen gleichzeitig Lastanforderung signalisieren, wird bei der Leistungsdimensionierung ein Gleichzeitigkeitsfaktor berücksichtigt. Damit ergibt sich die Verbundkälteleistung \dot{Q}_{ov} aus der Summe der einzelnen Kälteleistungen \dot{Q}_{oi} wie folgt:

$$\dot{Q}_{ov} = A \cdot (\dot{Q}_{01} + \dot{Q}_{02} + \dot{Q}_{03} + \dots + \dot{Q}_{0n})$$

\dot{Q}_{ov} = Kälteleistung des Verbundkältesatzes
A = Gleichzeitigkeitsfaktor
 \dot{Q}_{0i} = Kälteleistung der einzelnen Kühlstellen 1 bis n

Für den Gleichzeitigkeitsfaktor kann man etwa folgende Werte annehmen:

Anzahl der Kühlstellen	Faktor A
3 - 8	0,85
10 - 20	0,80 ... 0,75
> 20	0,70

Bei der Festlegung des Faktors sind aber auch die Einzelgröße der Kühlstellen sowie eventuelle Erweiterungsmöglichkeiten des Objektes zu beachten.

Leider muß man in der Praxis immer wieder feststellen, dass die Leistung von Verbundkältesätzen viel zu groß bemessen wird. Das trifft speziell Duverbundsätze mit Frequenzregelung eines Verdichters zu. Die Folge davon auf ist, dass es besonders im Winterbetrieb zu keinem ordentlichen Regelverhalten kommt. Die Verdichter takten häufig und werden infolge mangelnder Ölrückführung wegen Öldruckstörung abgeschaltet. Die Folge sind oft Lagerschäden. Außerdem entfallen bei derartiger Betriebsweise die energetischen Vorteile eines Verbundsatzes.

Ein Irrglaube mancher Kälteanlagenbauer ist, dass die kleinste Leistungsstufe eines Verbundkältesatzes gleich der Kälteleistung der kleinsten Kühlstelle sein muß. Das ist oft technisch nicht realisierbar, auch bei Einsatz unterschiedlich großer Verdichter. Bei einer Vielzahl von Kühlstellen ist es aber fast ausgeschlossen, dass nur die kleinste Kühlstelle Kältebedarf anfordert.

5. Systeme zur Sicherung des Ölniveaus in den Verdichtern

5.1 Öl- und Gasausgleich

Eine Verbundkälteanlage sollte grundsätzlich aus Verdichtern gleicher Kontruktion und gleichen Fabrikates bestehen. Durch unterschiedliche Fertigungstoleranzen sowie Verschleiß nach längerer Betriebszeit werden jedoch zwei Verdichter in ihrem Saugdruck nie gleich sein. Hinzu kommen noch unterschiedliche Strömungsverluste vom Saugsammelrohr bis zum Verdichter selbst. Dadurch wird sich das aus den Verdampfern zurückströmende Öl nicht gleichmäßig auf die einzelnen Verdichter verteilen, sondern es wird zu Ölverlagerungen von einem Verdichter zum anderen kommen. Das führt unweigerlich zu Ölmenge und Ausfall einzelner Verdichter.

**Eine Saugdruckdifferenz $\Delta p_o = 0,01$ bar führt bereits zu einer
Ölspiegeldiferenz von 11 cm ($\Delta p = g \cdot \rho \cdot h$)!**

Eine Möglichkeit zur Erzielung eines einheitlichen Ölspiegels in allen Verdichtern besteht in einer Installation von Öl- und Gasausgleichsleitungen zwischen den Verdichtern.

Bei kleinen Verdichtern genügt oft eine Rohrleitung für den Ölausgleich. Sie muß jedoch genügend groß sein (mindestens $\varnothing 28$ mm), um auch den Gasausgleich zu gewährleisten.

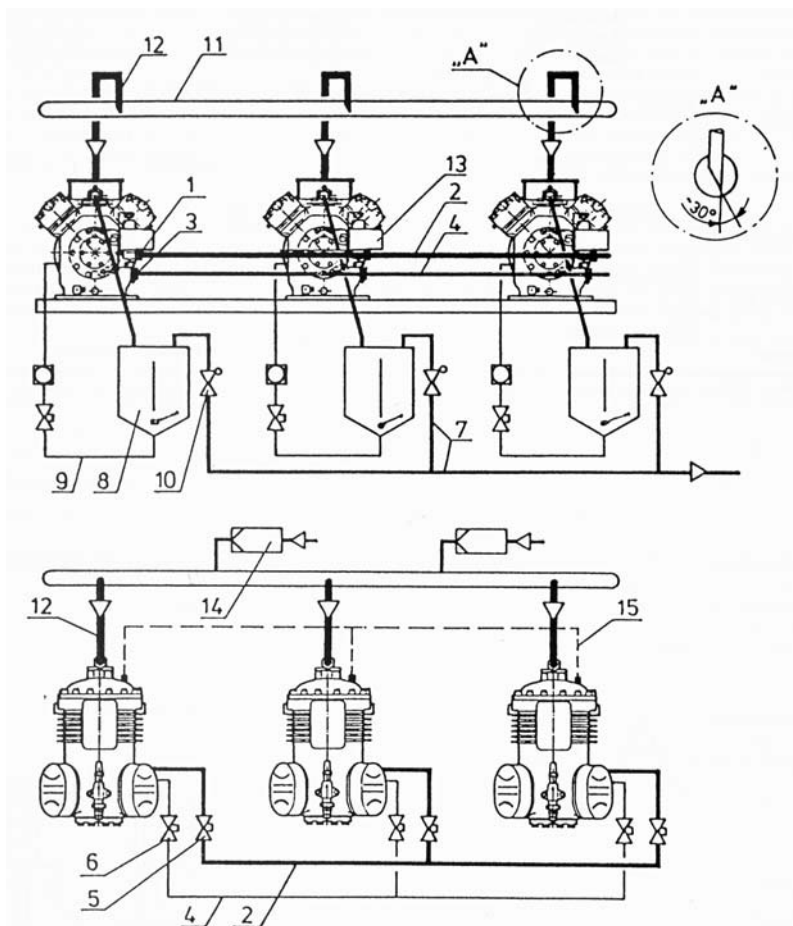
Das Ölniveau darf nur bis Mitte Rohrleitung reichen. Größere Verdichter erhalten getrennte Öl- und Gasausgleichsleitungen, die genügend groß zu bemessen sind. Anschlussadapter werden von den Verdichterherstellern geliefert.

Bild 2 zeigt einen Öl- und Gasausgleich mit drei halbhermetischen Verdichtern mit Einzelölabscheidern. Bei ordnungsgemäßer Dimensionierung und Verlegung der Rohrleitungen ist auch bei Verbundanlagen ein Ölabscheider nur im Tiefkühlbereich und bei überfluteten Verdampfern erforderlich. Da Verbundkälteanlagen meistens aber auch weitverzweigte Rohrleitungsnetze haben, ist es oft sinnvoll, die Anlagen unabhängig vom Kältemittel und der Verdampfungstemperatur mit Ölabscheidern auszurüsten.

Dadurch wird die umlaufende Ölmenge verringert und ihre Rückführung erleichtert. Das entbindet aber nicht von einer sorgfältigen Dimensionierung und Verlegung insbesondere der Saugleitung, da Ölabscheider nur ca. 98 % des Öles abscheiden.

Der Ölabscheider wird in der Druckleitung unmittelbar nach dem Verdichter installiert.
 Die Auswahl des Ölabscheiders erfolgt nach den Auswahltabellen der Hersteller in Abhängigkeit von der Kälteleistung und dem Durchmesser der Druckleitung.

Bild 2: Öl- und Gausausgleich mit Einzelölabscheidern



Legende

- 1 Anschlußadapter Gasausgleich
- 2 Gasausgleichsleitung
- 3 Anschlußadapter Ölausgleich
- 4 Ölausgleichsleitung
- 5 Absperrventil Gasausgleich
- 6 Absperrventil Ölausgleich
- 7 Druckleitung
- 8 Ölabscheider
- 9 Ölrückführung, Ölabscheider
- 10 Rückschlagventil
- 11 Saugsammelleitung
- 12 Saugleitung zum Verdichter
- 13 Öldruckschalter
- 14 Saugleitungsfilter
- 15 Ausgleichsleitung zwischen Saugkammern

Bild 2:

Der Ausführung mit Einzelölabscheidern je Verdichter wird oft der Vorrang gegeben, da die Ölrückführung direkt erfolgt. Bei kleinen Verdichterleistungen werden Verbundsätze auch mit einem gemeinsamen Ölabscheider ausgerüstet. Die Ölrückführung erfolgt in diesem Fall in den Saugkollektor oder in die Ölausgleichsleitung (siehe Bild 3).

Damit der Zyklus der Ölrückführung nicht zu lang wird, sollten nicht mehr als 3 Verdichter mit einem Ölabscheider betrieben werden.

Der Anschlussdurchmesser des gemeinsamen Ölabscheiders ergibt sich nach der Kontinuitätsgleichung zu

$$d_{\text{öl}} = \sqrt{i \cdot d_{\text{DI}}^2} \text{ [mm]}$$

- $d_{\text{öl}}$ = Anschlußdurchmesser des Ölabscheider
- d_{DI} = Durchmesser der Druckleitung des Einzelverdichters
- i = Anzahl der Verdichter

Bild 3: Öl- und Gasausgleich mit gemeinsamen Ölabscheider

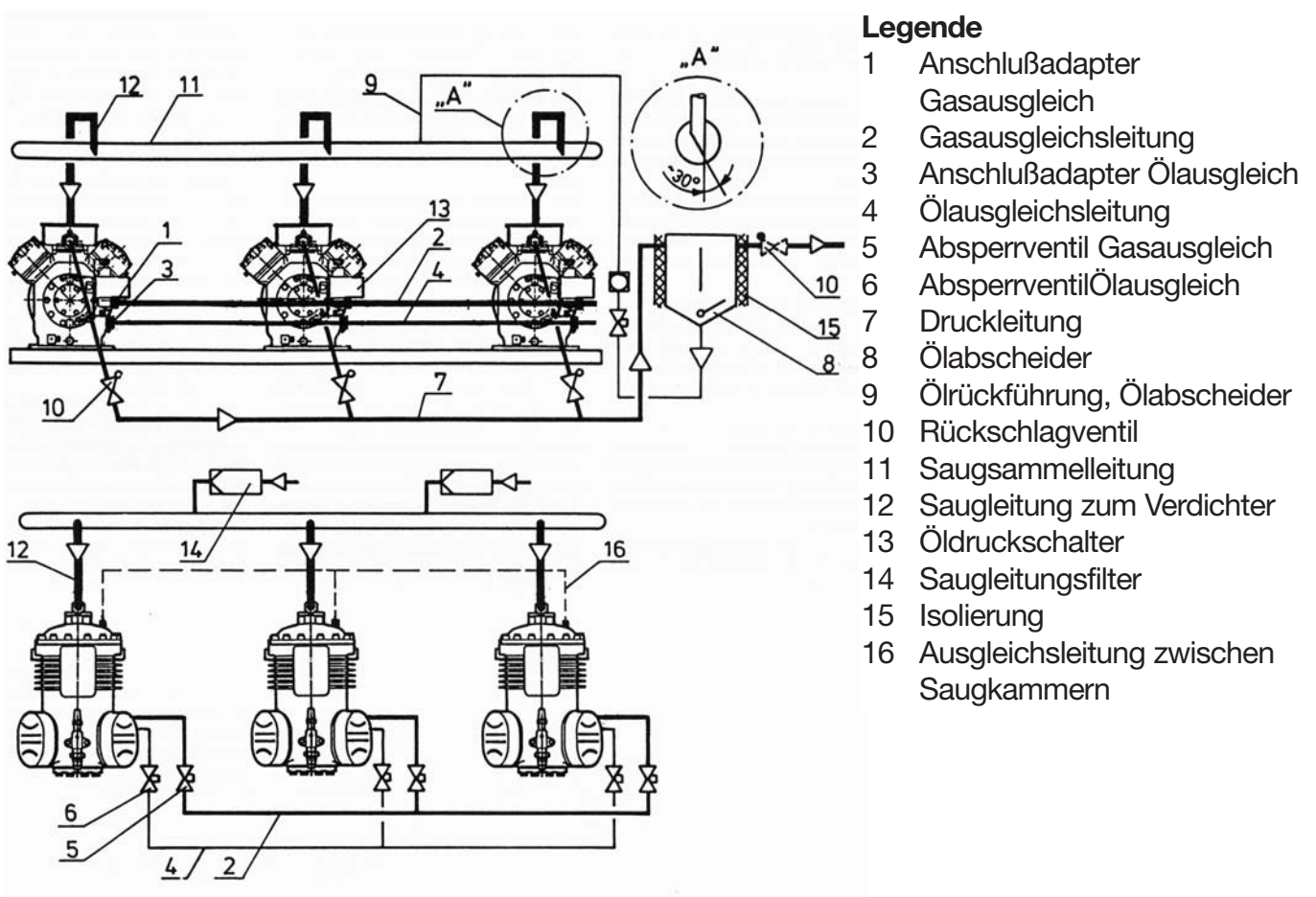


Bild 3:

5.2 Systeme mit optimiertem Saugkollektor

Unter bestimmten Bedingungen kann bei Verbundkältesätzen auf Öl- und Gasausgleichsleitungen verzichtet werden, wie Untersuchungen namhafter Verdichterhersteller wie Bitzer und Bock gezeigt haben. Das wurde auch durch ausgeführte Anlagen über mehrere Jahre bestätigt. Dadurch werden Verbundsätze wesentlich einfacher und kostengünstiger. Bei Wegfall der Öl- und Gasausgleichsleitungen müssen jedoch unbedingt folgende Bedingungen erfüllt werden, um eine gleichmäßige Ölverteilung zu den Verdichtern zu sichern:

- symmetrische Einbindung der Verdichter in den Saugkollektor,
- Gasgeschwindigkeit im Kollektor $w = 0,5 \dots 1,0 \text{ m/s}$,
- zeitabhängige Grundlastumschaltung,
- Einsatz von Verdichtern gleicher Leistungen

Bild 4 zeigt verschiedene Variationen von Verbundsätzen mit Bitzer-Verdichtern, Typ Octagon mit optimiertem Saugleitungskollektor.

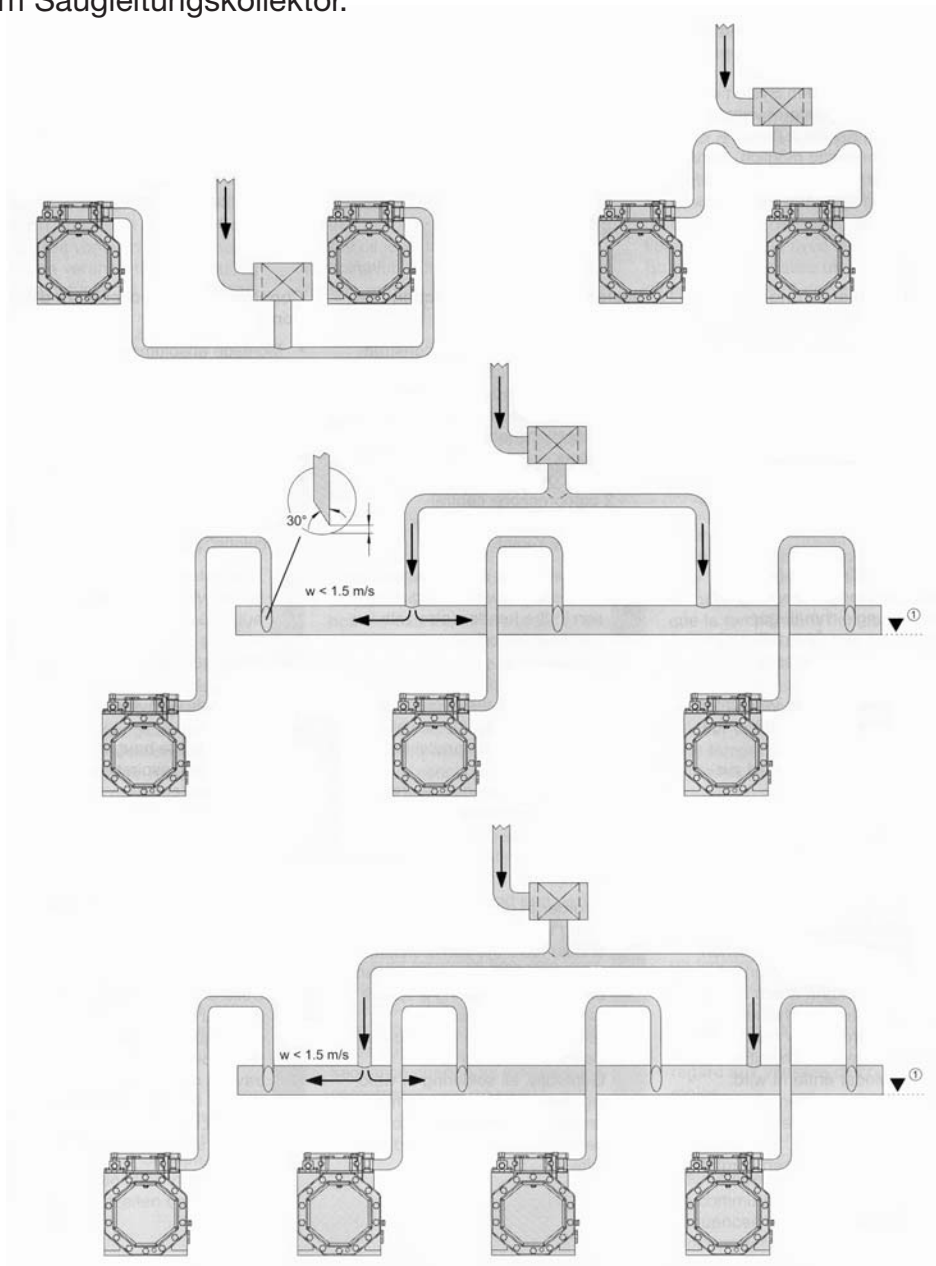


Bild 4:

Ersichtlich ist vor allem der absolut symmetrische Aufbau. Das betrifft den Saugleitungsanschluß am Kollektor über Hosenstück, den Saugleitungsanschluß der Verdichter über einen Schwanenhals und die unter 30° angeschnittenen Ansaugöffnungen, die parallel zur Kollektorachse liegen. Durch den schrägen Anschnitt werden auch bei Ansammlungen von Öl oder flüssigem Kältemittel im Kollektor Flüssigkeitsschläge im Verdichter vermieden, da immer gasförmiges Kältemittel angesaugt werden kann (der Kollektor übernimmt bis zu gewissem Grade auch eine Flüssigkeitsabscheiderfunktion). Ein seitlicher Saugleitungsanschluß zum Kollektor ist bei diesem System wegen ungleichmäßiger Ölverteilung nicht zulässig.

Vorteil dieses Systems ist, dass durch den Wegfall der Ölausgleichsleitung eine Ölverlagerung von einem Verdichter zum anderen verhindert wird. Wie bei allen Verbundsystemen ist jedoch eine Grundvoraussetzung zur Sicherung des Öltransportes die sorgfältige Dimensionierung und Ausführung des Rohrnetzes. Auch bei kritischen Teillastbedingungen sind die minimal erforderlichen Strömungsgeschwindigkeiten besonders in den Steigleitungen mit gasförmigen Kältemitteln sowohl auf der Saug- als auch der Druckseite einzuhalten!

Die minimalen Geschwindigkeiten betragen:

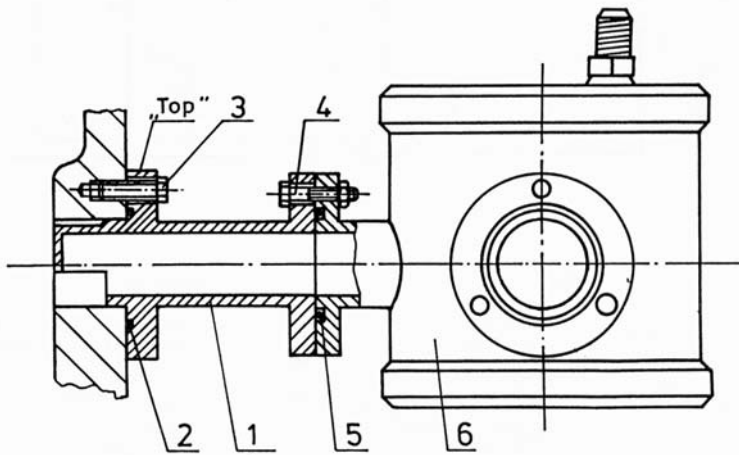
waagrechte Leitungen	-	$w = 2 \dots 3 \text{ m/s}$
senkrechte Leitungen	-	$w = 5 \dots 7 \text{ m/s}$

5.3 Ölstandsreguliersysteme

Eine weitere, wenn auch kostenintensive Möglichkeit zur Sicherung eines einheitlichen Ölspiegels in allen Verdichtern eines Verbundes stellt das Ölstandsreguliersystem dar. Dieses System sichert auch unter schwierigen Bedingungen eine optimale Ölverteilung. Es sollte unbedingt bei zweistufigen Anlagen, bei Aufstellung von Verdichtern auf unterschiedlichem Niveau und bei unterschiedlichen Verdichterleistungen zur Anwendung kommen. Das Ölstandsreguliersystem besteht aus drei Hauptkomponenten:

- > Ölabschneider,
- > Ölsammelgefäß,
- > Ölspiegelregulator (Schwimmerregler).

Für das Ölsammelgefäß gibt es die Ausführungsvarianten Niederdruckreservoir und Hochdruckreservoir. Man unterscheidet zwischen mechanischen und elektronischen Ölspiegelregulatoren. Elektronische Ölspiegelregulatoren verfügen über einen Signalkontakt und können somit an eine zentrale Fernüberwachung angeschlossen werden. Der Anschluss des Ölspiegelregulators an den Verdichter erfolgt direkt oder über einen Adapter (Bild 5)



Legende

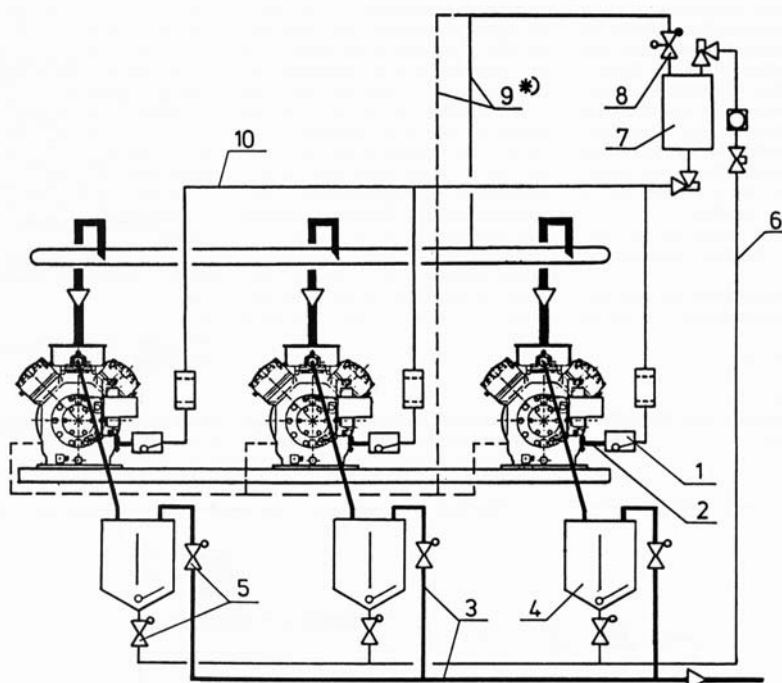
- 1 Anschlußadapter
- 2 O-Ring
- 3 Befestigungsschrauben
- 4 Befestigungsschrauben
- 5 O-Ring
- 6 Ölspiegelregulator

Bild 5:

Bild 6 zeigt einen Verbundsatz mit Niederdruckreservoir. Das in den Ölabscheidern abgeschiedene Öl wird zunächst unter Hochdruck in das Sammelgefäß geleitet. Dort erfolgt eine Druckabsenkung und Entgasung zum Kollektor über das Differenzdruckventil.

Der eingestellte Differenzdruck von etwa 1,4 bar gegenüber dem Saugdruck garantiert einen ausreichenden Überdruck vor den Ölspiegelregulatoren. Vom Sammelgefäß gelangt das Öl zu den Ölspiegelregulatoren, die direkt oder über spezielle Adapter an die Verdichter angeflanscht sind. Diese garantieren durch den eingebauten Schwimmregler ein stets gleiches Ölniveau in allen Verdichtern.

Bild 6: Ölstandsreguliersystem mit Einzelölabscheidern



Legende

- 1 Ölspiegelregulator
- 2 Anschlußadapter
- 3 Druckleitung
- 4 Ölabscheider
- 5 Rückschlagventil
- 6 Ölrückführung, Ölabscheider
- 7 Ölvorratsbehälter
- 8 Differenzdruckventil
- 9 Druckausgleichsleitung
- 10 Ölversorgungsleitung

Bild 6:

Bild 7 zeigt die Ausführungsvariante Niederdruckreservoir mit einem gemeinsamen Ölabschneider.

Systeme mit Hochdruckreservoir haben kein separates Ölsammelgefäß, sondern einen zusätzlichen Ölvorrat im Ölabscheider. Bei dieser Variante hat der Ölabscheider kein Schwimmerventil und das Öl gelangt direkt zu den Ölspiegelregulatoren, die für die volle Druckdifferenz zwischen Hoch- und Saugdruck ausgelegt sein müssen. Dafür eignen sich nur elektronische Ölspiegelregulatoren, bei denen der Ölstand über Schwimmer kontrolliert, der Ölstrom aber über Magnetventile freigegeben wird. Diese haben auch Signalkontakt, der an ein Fernüberwachungssystem angeschlossen werden kann.

Bild 7: Ölstandsreguliersystem mit einem gemeinsamen Ölabscheider

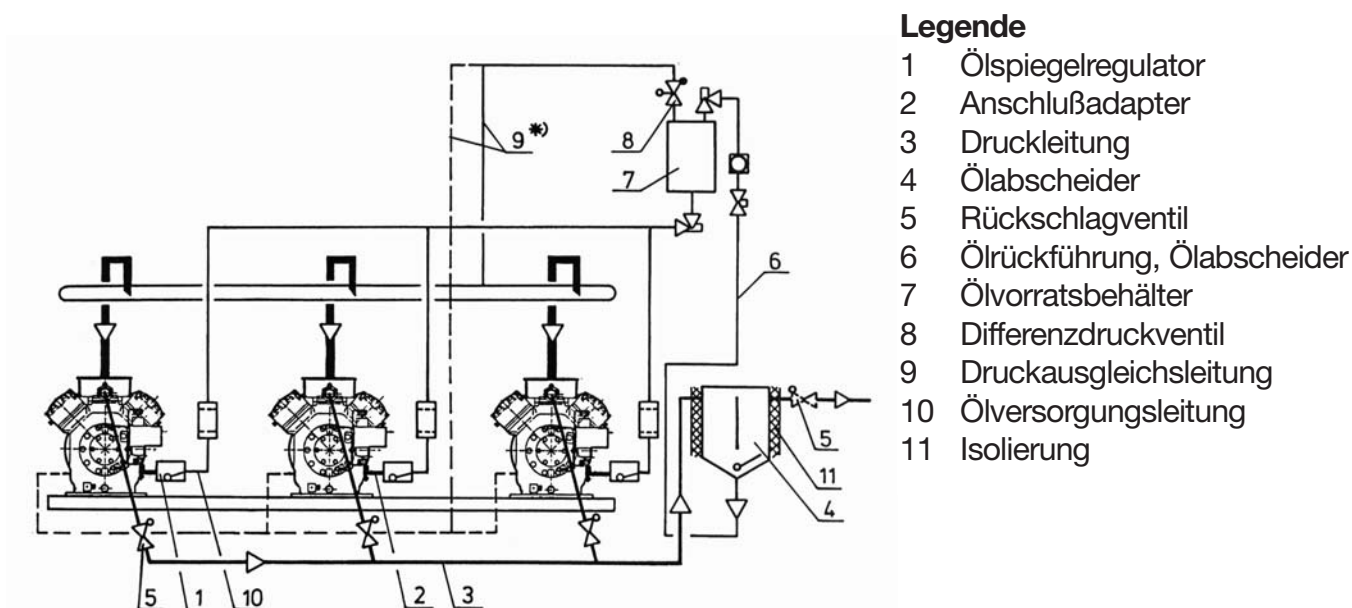


Bild 7:

5.4 Ölausgleich über Saugsammelgefäß

Werden die Verdichter eines Verbundkältesatzes aus Platzgründen in einem Gestell übereinander angeordnet (Bild 8), kann die gleichmäßige Verteilung des Öles auch über einen Saugsammelbehälter erfolgen. Der Aufbau des Behälters ist ähnlich dem eines Flüssigkeitsabscheides, nur das die Abgänge zu den einzelnen Verdichtern über Tauchrohre wie bei einem Saugkollektor erfolgen. Der Saugsammelbehälter muss über den Verdichter angeordnet werden, damit das Öl mit Gefälle zu den einzelnen Verdichtern strömt.

Vorderansicht

Seitenansicht (von rechts)

Bohrungen seitlich, sowie an der Rückseite,
zur Befestigung am Baukörper

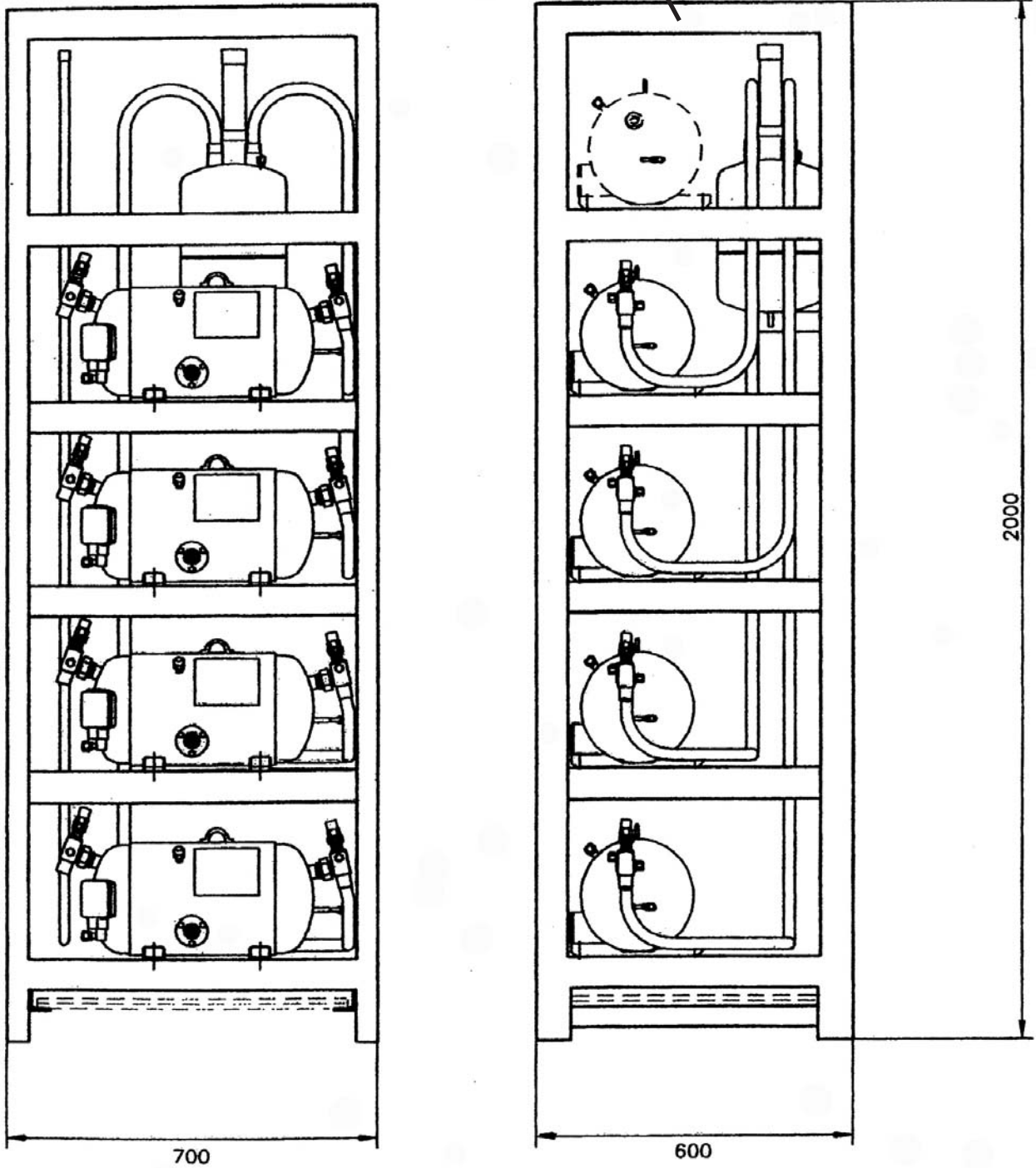


Bild 8: Schiessl-Verbund Serie "Towerline" mit liegenden Hitachi-Scroll Verdichtern

6. Hinweise für Fertigung und Montage

6.1 Allgemeine Hinweise

Zur Sicherung einer störungsfreien Funktion einer Verbundkälteanlage sind folgende Punkte zu beachten:

- Sorgfältige Auslegung und Ausführung des gesamten Rohrleitungsnetzes. Gegebenfalls sind zur Sicherung des Öltransportes Doppelsteigleitungen für die Saug- und Druckleitung erforderlich.
- Verbundsätze ohne Ölstandsreguliersystem absolut waagrecht auf dem Fundament aufstellen.
- Druckleitungen unmittelbar nach den Verdichtern nach unten führen und Rückschlagventile mit Dämpfung vorsehen, um Kältemittelkondensation in kalten Zylinderköpfen zu vermeiden.
- Rückschlagventile richtig dimensionieren, um schlagende Geräusche - im Extremfall Pfeifgeräusche - zu vermeiden (Druckmesser mindestens eine Dimension kleiner als die richtig bemessene Druckleitung).
- Absperrventile in den Ausgleichsleitungen ermöglichen den Verdichteraustausch ohne den Verbund außer Betrieb zu nehmen.
- Nie einen gemeinsamen Flüssigkeitsabscheider für alle Verdichter vorstehen, da sich bei Teillast das Öl im Abscheider sammelt und die Verdichter wegen Ölstörung abgeschaltet werden oder ausfallen (Saugkollektor übernimmt in der Regel Flüssigkeitsabscheiderfunktion).
- Wenn der luftgekühlte Verflüssiger getrennt aufgestellt wird, kann speziell im Tiefkühlbereich Zusatzkühlung des Verdichters erforderlich werden (Einsatzgrenzen beachten!)
- Verbundkältesatz nicht mit Öl überfüllen, um Ölschläge zu vermeiden. Ölstand immer erst im Beharrungszustand prüfen, nie beim Anlauf. Bei Inbetriebnahme genügen in der Regel 0,5 bis 2 l Öl zur Nachfüllung. Bei angeblichem Öl-mangel immer zuerst die gesicherte Ölrückführung prüfen.

6.2 Verdichtermontage

Bei der Verdichtermontage auf dem Grundrahmen werden 2 Befestigungsarten unterschieden:

1. Starre Befestigung der Verdichter

Die Verdichter werden ohne Gummipuffer oder Federelemente starr auf dem Rahmen verschraubt. Damit kann auch die gesamte Verrohrung auf der Saug-, Druck- und Ölseite starr und allgemein in Kupferrohr erfolgen. Diese Befestigungsart ist am unproblematischsten. In der Regel sind keine Schwingungsbrüche an den Rohrleitungen und den Befestigungsstellen zu erwarten.

Rohrverbindungen zu Bauteilen sollten in Hartlötung (Silberlot) oder mit Lötadaptern ausgeführt werden. Handgefertigte Bördel sind ungeeignet und nach EN 378 auch unter 9 mm verboten.

Impulsleitungen werden zunehmend mit flexiblen, kältemittelbeständigen Plastikschläuchen ausgeführt. Damit werden Schwingungsbrüche ausgeschlossen.

Gut geeignet für die starre Montage sind alle Schrauben-, Scroll- und halbhermetische Hubkolbenverdichter, aber auch kleine hermetische Verdichter.

2. Flexible Befestigung der Verdichter

Größere hermetische Hubkolbenverdichter sind für die starre Befestigung weniger oder gar nicht geeignet. Das liegt in der Konstruktion bedingt. Der Verdichterblock einschließlich Elektromotor ist flexibel auf 3 Federn im Verdichtergehäuse aufgehängt. Beim Starten und Abschalten des Verdichters wird ein Kippmoment erzeugt. Diese Energieimpulse erzeugen die typische "Nickbewegung" des Verdichters und sie werden in den weichen Federelementen der Fußbefestigung vernichtet.

Wird nun ein Verdichter mit einem starken Kippmoment mit den Füßen starr auf dem Grundrahmen verschraubt, kann der Verdichter keine Kippbewegungen mehr ausführen. Die Energie muss in den Aufhängungen und Federn vernichtet werden.

Im Laufe der Zeit, in der Regel nach 3 bis 6 Monaten, kommt es zur Materialermüdung, dem Bruch von Federn, Abriss von Aufhängungen und sogar zum Abriss von Verdichterfüßen. Die Verdichter bringen noch ihre Kälteleistungen, laufen aber mit einem lauten klopfenden Geräusch, da der Verdichterblock mit Motor an das Gehäuse anschlägt. Abhilfe schafft nur eine flexible oder halbflexible Befestigung der Verdichter auf dem Grundrahmen. Da das Verdichtergehäuse jetzt wieder schwingt, müssen auch alle Rohrverbindungen flexibel ausgeführt werden (Flexible Leitungen oder Verlegung von Rohren in 2 bis 3 Ebenen mit weiten Bögen).

6.3 Ausführung des Saugkollektors

Der Saugkollektor übernimmt die gleichmäßige Verteilung von Kältemittel und Kältemaschinenöl zu den Verdichtern. Gleichzeitig wirkt er auch als Flüssigkeitsabscheider. Von der richtigen Auslegung und Ausführung des Saugkollektors hängt maßgeblich die exakte Funktion des Verbundkältesatzes ab. Folgende Grundsätze sind zu beachten:

- Saugkollektor großzügig dimensionieren, bei Öl- und Gasausgleich Gasgeschwindigkeit $w < 4 \text{ m/s}$, ohne Öl- und Gasausgleich $w < 1 \text{ m/s}$,
- Einbindung der Verdichter in den Saugkollektor über Schwanenhälsa- und 30° angeschrägte Tauchrohre,
- Tauchrohre enden 1 mm oberhalb des Kollektorbodens,
- symmetrische Einbindung der Saugleitung,
- bei Verdichtern unterschiedlicher Leistung richtige Abstufung der Durchmesser der Tauchrohre,
- Ansaugöffnungen der Tauchrohre sollen parallel zur Kollektorachse liegen

Bild 9 zeigt eine prinzipielle Darstellung eines Saugkollektors.

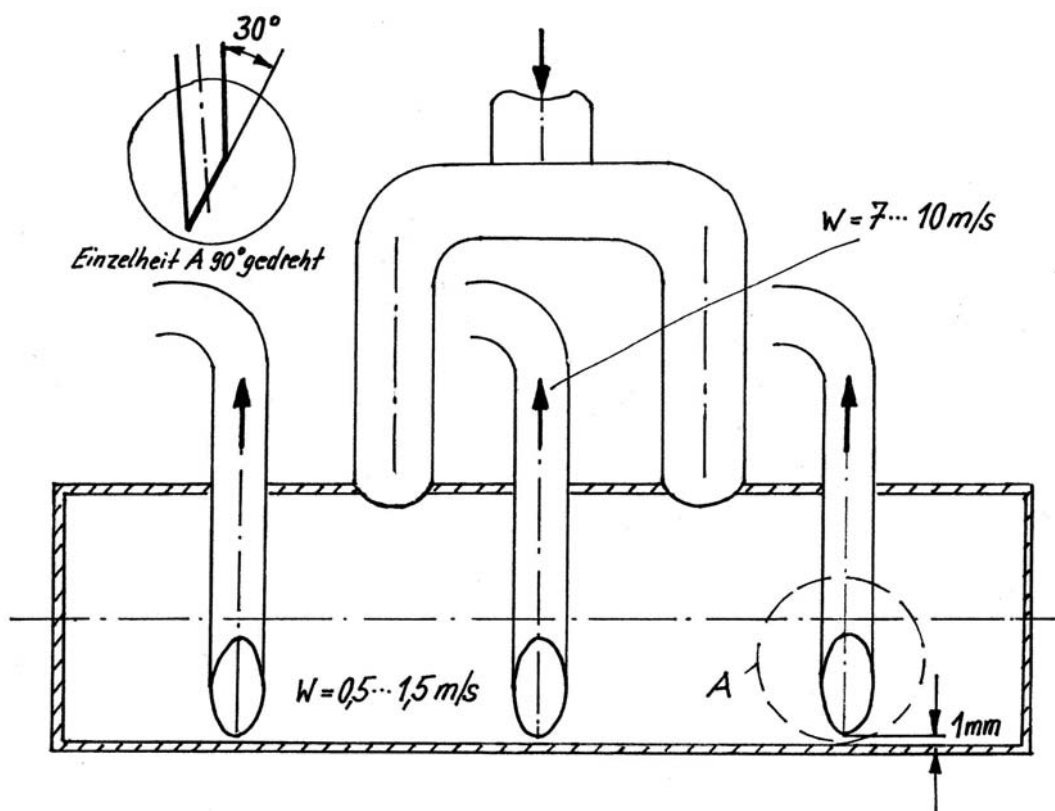
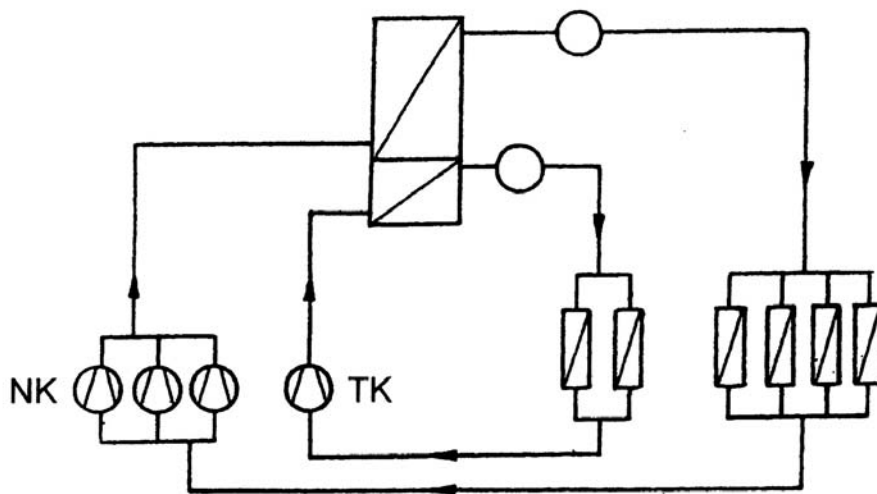


Bild 9: Prinzipskizze eines Saugkollektors

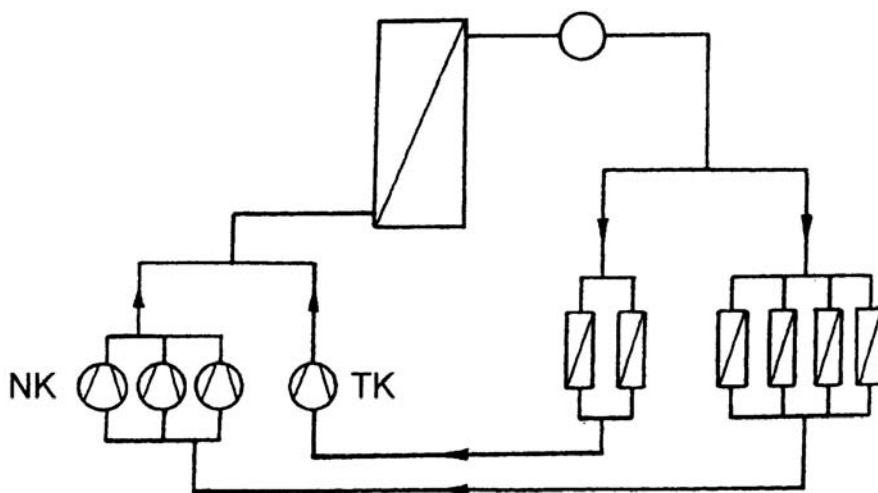
6.4 Satellitenverdichter

In Gastronomie- und Handelseinrichtungen sind meistens neben einer Vielzahl von Kühlstellen im Normalkühlbereich auch ein bis zwei Tiefkühlstellen vorhanden. Da sich in diesen Fällen die Aufstellung eines zusätzlichen Tiefkühl-Verbundsatzes nicht lohnt, werden auf dem Verbundrahmen zusätzlich ein Tiefkühlverdichter und Kältemittelsammler montiert. Der luftgekühlte Verflüssiger erhält eine Kreislaufunterteilung.

Bild 10: Verbundschaltungen mit TK-Verdichter



getrennte Kreisläufe



gemeinsame Druck- und Flüssigkeitsleitung - Satellitenverdichter

Bild 10:

Wesentlich preisgünstiger ist aber ein Satellitenverdichter, der sich seit Jahren bestens bewährt hat. Dabei werden Normalkühlverbund und Tiefkühlverdichter hochdruckseitig zusammengeschlossen, nur die Absaugung des Kältemittels von den Kühlstellen muss wegen der unterschiedlich zu fahrenden Verdampfungstemperatur getrennt erfolgen. Bild 10 zeigt einen Vergleich beider Schaltungen.

VORTEILE des Satellitenverdichters:

- Verflüssiger ohne Kreislaufunterteilung (preiswerter),
- einfachere, preiswertere Drehzahlregelung der Verflüssigerlüfter,
- nur ein Kältemittelsammler,
- nur ein Filtertrockner und ein Schauglas in der Flüssigkeitsleitung
- geringerer Montageaufwand.

NACHTEIL:

- Bei Kältemittelverlust Ausfall der NK- und TK-Kühlstellen. (Kältemittelwarnanlage sinnvoll, kurze Störungsbehebungsfristen)

6.5 Verbundsysteme mit Kältemittelunterkühlung

Werden NK-Verbund und TK-Verdichter oder -Verbund in einem Maschinengestell angeordnet, ist die Kältemittelunterkühlung für die Tiefkühlung durch einen Plattenwärmetauscher sehr sinnvoll. Sie bringt speziell bei den Kältemitteln R507 bzw. R404A je nach Unterkühlung einen Leistungsgewinn von 30 bis 40 % und mehr. Durch den wesentlich kleineren TK-Verdichter werden Kosten gespart. Bild 11 zeigt ein 2-stufiges Verbundsystem mit Booster-Verdichtern mit Flüssigkeitsunterkühler.

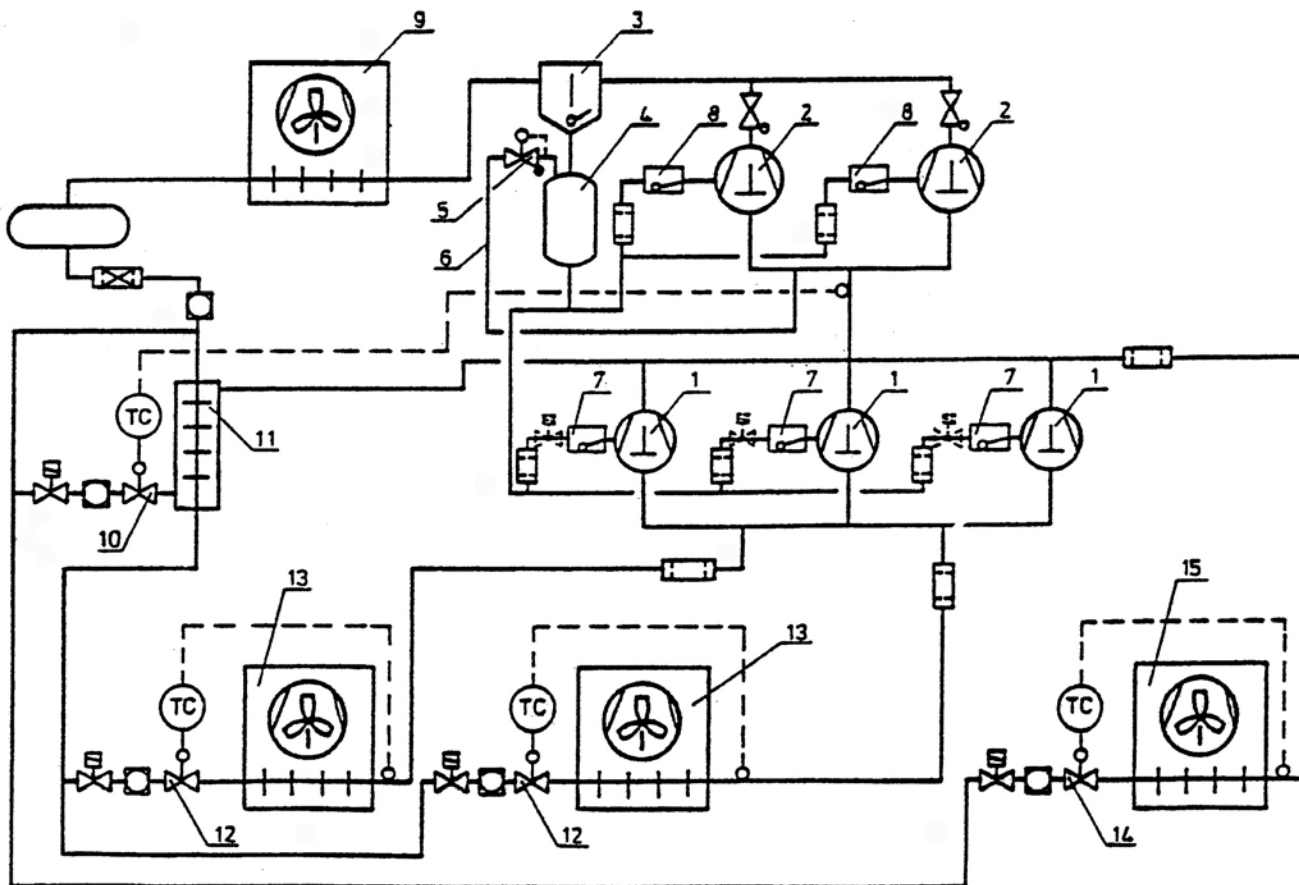


Bild 11: 2-stufiges Verbundsystem mit getrennten Booster (Niederdruck)- und Hochdruckverdichtern mit Flüssigkeitsunterkühlung

7. Regelung von Verbundkältesätzen

7.1 Verbundelektronik mit Saugdruckerfassung

In Abhängigkeit vom tatsächlichen Kältebedarf der einzelnen Kühlstellen müssen Verdichter oder Zylindergruppen des Verbundsatzes zu- oder abgeschaltet werden. Bei Kälteanlagen ist die Regelgröße der Saugdruck p_o , bei Klimaanlage und Kaltwassersätzen die Temperatur. Sinkender oder steigender Saugdruck ist ein Maß dafür, ob weniger oder mehr Kälteleistung benötigt wird. Die Ansteuerung der Verdichter erfolgte früher durch ein einfaches mechanisches Schrittschaltwerk, heute durch eine intelligente Verbundelektronik.

Bei Kälteanlagen wird die Regelgröße p_o von einem Drucktransmitter erfaßt und als Eingangssignal 4-20 mA an den Verbundregler gegeben. Bei Klimaanlage und Kaltwassersätzen wird die Wasserrücklauftemperatur von einer PTC- oder NTC-Sonde erfaßt, die am Regler angeschlossen ist.

Einige Verbundregler haben ein Zusatzmodul für die Regelung der Verflüssigerventilatoren. In der Regel können bis zu 4 Verdichter angesteuert werden. Auch hier haben einige Regler Zusatzmodule, um bis zu 12 Verdichter ansteuern zu können.

Bild 12 zeigt als Beispiel den Verbundregler XC 440C-... der Fa. Dixell einschließlich Anschlußschema.

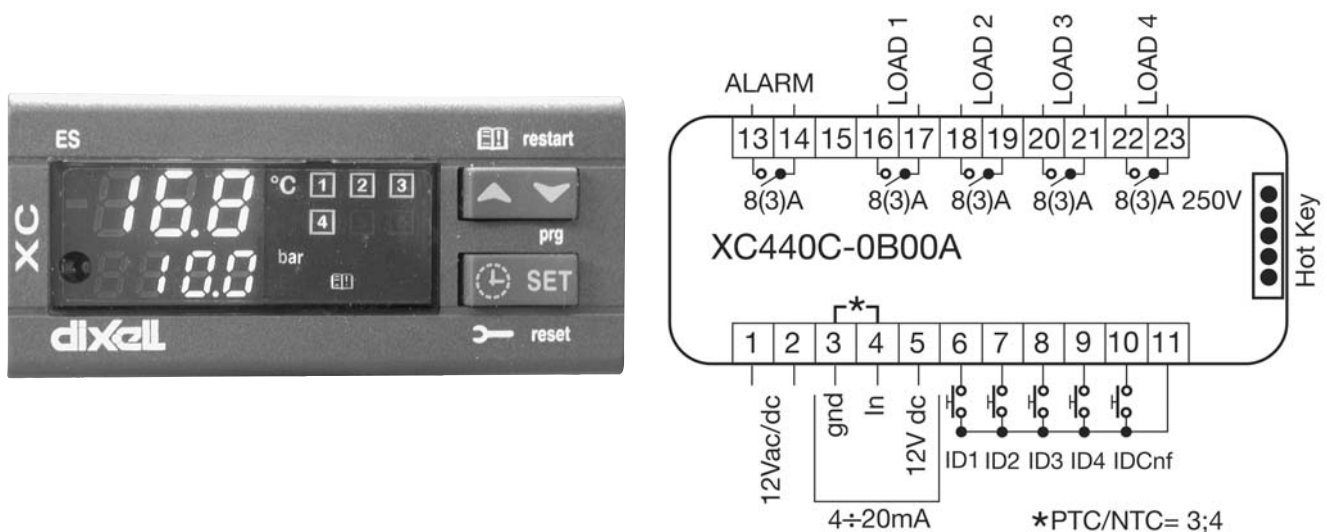


Bild 12: Verbundregler XC 440C...

Dieser ist auch in der Version XC 440D... für DIN-Schienenmontage lieferbar.

Die Verbundelektronik ist ein Regler mit PI-Verhalten. Um die Bedienung zu vereinfachen, ist er bereits vorprogrammiert. Vom Anlagenbauer müssen nur 8 Parameter eingegeben werden.

Er verfügt über eine Vielzahl von Funktionen:

- Ansteuerung von bis zu 4 Verdichtern oder Verdichterstufen gleicher oder ungleicher Leistung (binäre Regelung)
- Umprogrammierbar auf Regelung von Verflüssigerventilatoren
- Druck- oder Temperaturerfassung
- Neutralzonen -oder Proportionalband-Regelung
- Energiesparmodus für Verdichter
- Mindestwartezeit für Verdichtereinschaltung und Mindesteinschaltdauer
- Hochlaufverzögerung
- Parameterschutz durch Paßwort
- Datensicherung auf HOT-Key (dient auch zur Programmierung)
- Anzeige von p_O oder p_K , Status der Lasten, mögliche Alarme (jede Last hat eigenen Alarmeingang)
- Betriebsstundenerfassung und -anzeige für jeden Verdichter
- automatischer Abgleich der Betriebsstunden
- TTL-Ausgang zum Anschluß einer seriellen Schnittstelle RS 485 zur Einbindung in ein Datenaufzeichnungs-, Kontroll- und Warnsystem XJ 500 oder XWeb 3000
- Kommunikationsprotokoll: Mod Bus

Die Verbundelektronik sollte vorprogrammiert sein, so dass der Anlagenbauer vor Ort nur noch die Parameter Kältemittelart, Verdampfungstemperatur, Neutralzone und Betriebsart einstellen muss. Um ein häufiges Takten der Verdichter zu vermeiden, soll die Neutralzone nicht kleiner 3 K (+ 1,5 K) eingestellt werden. Moderne Verbundregler verfügen über eine dynamische Saugdruckberücksichtigung, das heißt der Regler erkennt rechtzeitig die Tendenz des Saugdruckes, errechnet selbst die optimalen Verzögerungszeiten und vermeidet damit größere Saugdruckschwankungen.

7.1.1 Binäre Regelung

Standardmäßig werden Verbundkältsätze mit Verdichtern gleicher Leistung in der Betriebsart "Laufzeitoptimierung" betrieben. Durch eine optimierte Grundlastumschaltung nach den Bewertungsgrößen -Laufzeit +Schaltspiele +letzte Stillstandszeit - werden gleiche Laufzeiten und Belastungen für die einzelnen Verdichter angestrebt.

Eine sehr sinnvolle Betriebsart, die leider viel zu wenig genutzt wird, ist die "binäre Schaltweise". Durch den Einsatz von Verdichtern unterschiedlicher Leistung kann eine viel feinere Leistungsabstufung und damit viel bessere Anpassung an den Leistungsbedarf erreicht werden. Die Folge davon sind geringere Sollwertabweichung des Saugdruckes und damit Energieeinsparung sowie geringere Schalthäufigkeit der Verdichter.

Die Leistungsabstufung sollte bei 3 Verdichtern etwa 15% / 35% / 50 % und bei 4 Verdichtern 10% / 20 % / 30 % / 40 % der Gesamtkälteleistung sein.

Damit können bei 3 Verdichtern -6 Leistungsstufen und bei 4 Verdichtern 10 Leistungsstufen (siehe Bild 13) gefahren werden.

**Bild 13: Euroverbund EV 4 S 11200 R134a
Mit DCC 910 in binärer Schaltung**

Verdichter 1 → 13 %

Verdichter 2 → 20 %

Verdichter 3 → 27 %

Verdichter 4 → 40 %

V 1 13 %	V 2 20 %	V 3 27 %	V 4 40 %	Σ %
				13
				20
				27
				33
				40
				40
				47
				53
				60
				60
				67
				73
				80
				87
				100
	Verdichter "ein"			
	Stufe wird vom Regler nicht verwendet			

7.2 Frequenzumrichter zur Verbundregelung

7.2.1 Allgemeines

Immer mehr werden zur Regelung von Verbundsätzen auch Frequenzumrichter eingesetzt. Diese Frequenzumrichter haben bereits eine spezielle Kälte-Klima-Software und einen integrierten PID-Regler. Nur der Grundlastverdichter wird drehzahl geregelt und die weiteren Verdichter bei Bedarf durch den PID-Regler zu- oder abgeschaltet. Vor dem Zuschalten des zweiten Verdichters wird der drehzahl geregelte Verdichter von der Maximal- auf die Minimalfrequenz heruntergefahren, um größere Leistungssprünge zu vermeiden.

Bild 14 zeigt die Funktionsweise der Leistungsregelung mit einem FU bei einem Verbund mit 3 Kühlstellen.

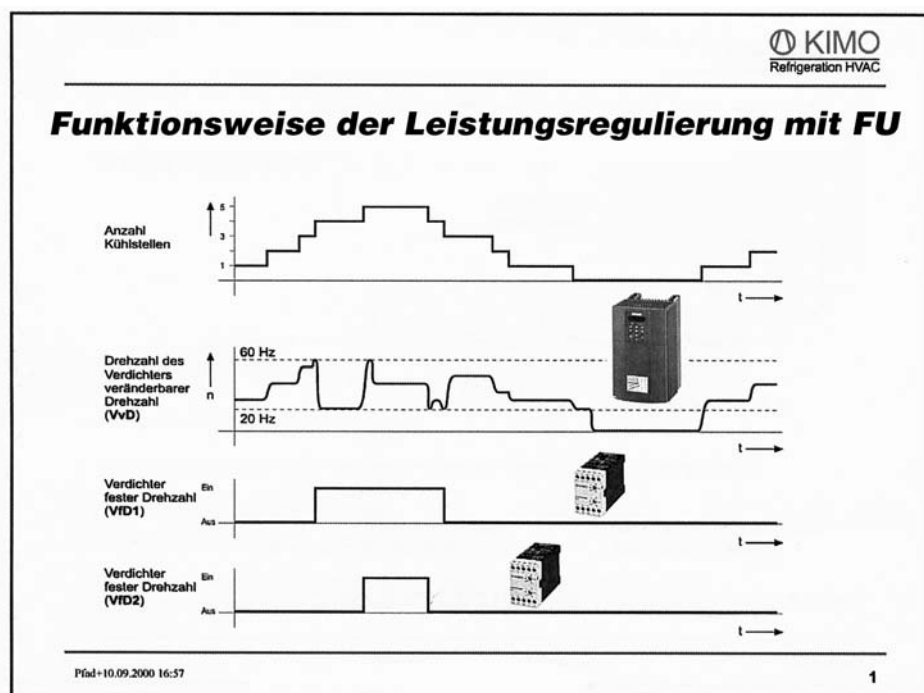


Bild 14:

Der große Vorteil einer Verbundregelung mit einem FU gegenüber einer Verbundelektronik ist die exakte Anpassung der Verbundleistung an die geforderte Leistung der einzelnen Kühlstellen.

Daraus resultieren eine geringere Regelabweichung des Verdampfungsdruckes, Energieeinsparungen und größere Konstanz der Raumluftparameter Temperatur und Feuchte, Das wiederum führt zu kleineren Warenverlusten, zum Beispiel in Obst und Gemüselagern.

7.2.2 Wirkungsweise und Grundlagen der Frequenzregelung

Frequenzumrichter werden für 1- und 3- Phasen-Wechselstrom (Drehstrom) angeboten

Die Frequenzänderung geschieht in 3 Phasen: (Bild 15):

1. Das Drehstromnetz mit konstanter Spannung und Frequenz wird gleichgerichtet (Gleichstrom)
2. Die Energie wird in einem Zwischenkreis gepuffert.
3. Durch einen Wechselrichter wird dem Sollwert entsprechend der benötigte Motorstrom mit variabler Frequenz (Drehzahl) und variabler Spannung bereitgestellt.

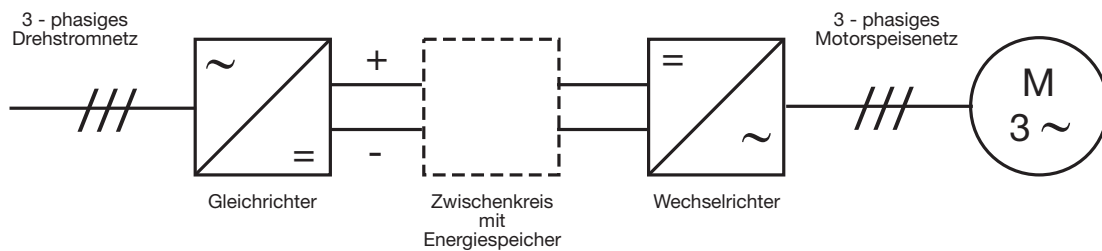


Bild 15: Schaltschema eines Frequenzumrichter

Aus Kostengründen arbeiten Frequenzumrichter überwiegend nach der Pulsweiten - Modulation zur Erzeugung einer gesteuerten Sinusspannung, Verdrängungsmaschinen (Hubkolben - Scroll- und Schraubenverdichter) erfordern ein konstantes Drehmoment. Strömungsmaschinen (Ventilatoren, Pumpen, Turboverdichter) dagegen ein quadratisches Drehmoment. Der Leistungsbedarf eines Hubkolbenverdichters ändert sich etwa proportional zur Drehzahl (Frequenz). Damit das Drehmoment über den ganzen Drehzahlbereich konstant bleibt, muss die Spannung bei konstantem Strom proportional mit der Frequenz ansteigen.

(Bild 16)

$$M = \frac{P}{n} = \frac{U \times I \times \sqrt{3} \times \cos \varphi}{n}$$

M = Drehmoment
P = Leistung
U = Spannung
I = Stromstärke
n = Drehzahl

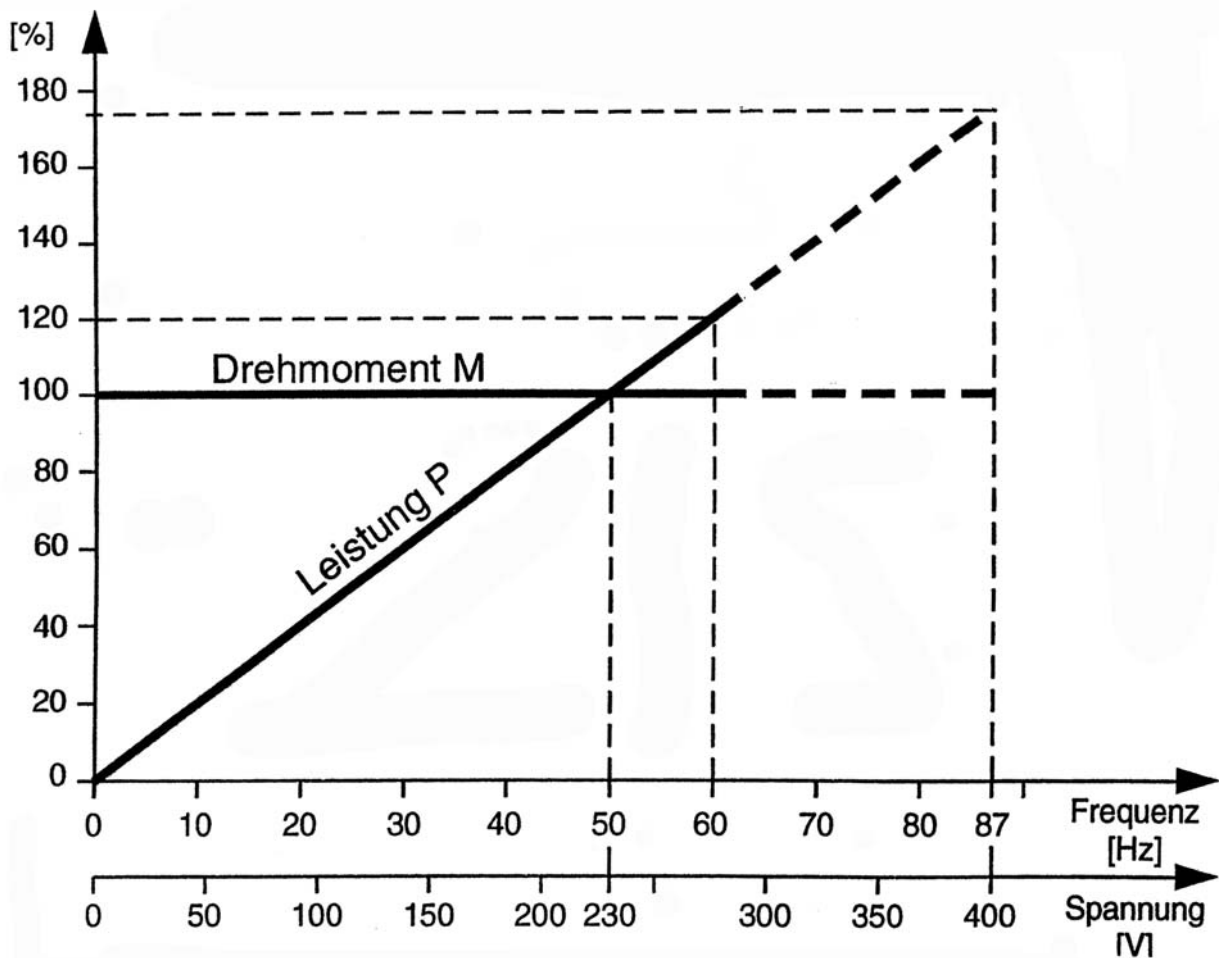


Bild 16: Drehmoment und Leistung bei einem Motor 230V-3-50Hz

Dem sind jedoch Grenzen gesetzt, da die Ausgangsspannung am FU gleich oder nur geringfügig über der Eingangsspannung (400 V) liegt. Die Lösung liegt im Einsatz von Sondermotoren mit Wicklungen 230V/3/50Hz oder 60 Hz (siehe Bild 16). Sie haben im Auslegungspunkt 50 oder 60 Hz erst 230 V, so dass mit der Frequenz die Spannung weiter auf 400 V ansteigen kann (siehe auch Bild 17).

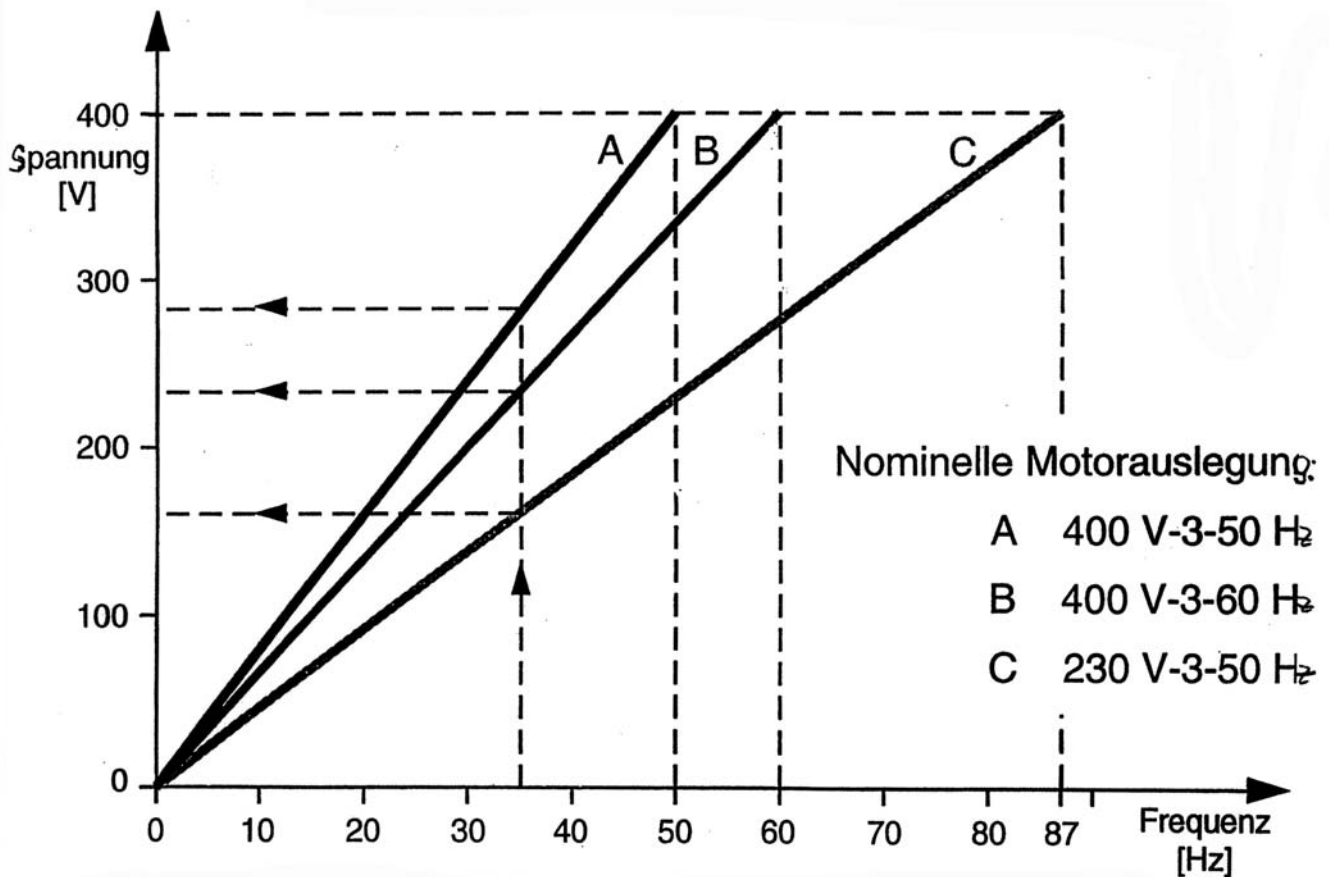


Bild 17: Verschiedene Motorauslegungen

7.2.3 Vorteile des Frequenzumrichter - Betriebes von Kälteverdichtern

- Stufenlose Leistungsregulierung
- Energieeinsparung im Teillastbetrieb und durch kleinere Regalabweichung des Verdampfungsdruckes
- Reduzierung der Warenverluste durch hohe Regelgüte in puncto Kühlstellentemperatur und Luftfeuchte
- Wesentliche Reduzierung des Anlaufstromes bei vollem Drehmoment (100 bis 160 % des max. Betriebsstromes)
- Reduzierte mechanische Belastung des Verdichters
- Verminderte Gefahr von Öl- und Flüssigkeitsschäden beim Startvorgang
- Reduzierte Schalthäufigkeit, höhere Lebensdauer des Verdichters
- Leistungsgewinn durch übersynchrone Fahrweise
- Geräuschreduzierung bei Drehzahlabenkung
- Konstante Betriebsdrücke bei wechselnden Anlagenbedingungen

7.2.4 Anforderungen an Frequenzumrichter in der Kältetechnik

- Geeignet für Verdichterbetrieb (konstantes Drehmoment)
- Spannungs-Anstiegsgeschwindigkeit $du/dt < 1300 \text{ V}/\mu\text{s}$ (VDE 250 und 530)
 - Isolationsschäden → Ausgangsspulen (Sinusfilter)
- funkentstört nach EN55011, Klasse B, Gruppe 1 (bis 50m Kabellänge)
- integrierter Netzfilter zur Einhaltung der EMV-Richtlinie
- kombiniert mit PID-Regler zur Regelung des Verdichters (Anschluss am Drucktransmitter)
- Ansteuerung eines zweiten und dritten Verdichters möglich
- einfache Programmierung
- soll spezielle Kälte- und Klima-Software haben
- günstiges Preis-Leistungsverhältnis

7.2.5 Auswahl eines Frequenzumrichters

Was ist bei der Auswahl zu beachten:

- Frequenzumrichter nach max. Betriebsstrom bei max. Frequenz auslegen
(z.B. $I_{B \text{ 60 Hz}} = I_{B \text{ 50 Hz}} \times 1,2$)
- Verdichtermotor muss ausreichende Motorleistung für übersynchronen Betrieb besitzen
- zulässigen Frequenzbereich des Verdichters beachten
- max. Spannungsanstiegsgeschwindigkeit dU/dt für Verdichtermotor einhalten,
ggf. Ausgangsfilter oder Sinusfilter vorsehen
- Eingangs-Netzfilter muss zur Einhaltung der EMV-Richtlinien eingesetzt werden

Die Spannungsanstiegsgeschwindigkeit des FU darf den Wert von $1300 \text{ V}/\mu\text{s}$ nicht überschreiten, da es sonst zur Zerstörung der Motorwicklung kommt (siehe Beiblatt zur VDE0530).

	Drehende elektrische Maschinen Leitfaden für den Einsatz von umrichtergespeisten Induktionsmotoren mit Käfigläufer	Beiblatt 2 zu DIN VDE 0530
VDE	Dies ist ein VDE-Beiblatt im Sinne von VDE 0022. Es ist unter nebenstehender Nummer in das VDE-Vorschriftenwerk aufgenommen und in der etz Elektrotechnische Zeitschrift bekanntgegeben worden.	Klassifikation Beiblatt 2 zu VDE 0530

Internationale Norm: IEC 34-1 : 1983
 Deutsche Norm: DIN EN 60034-1 ¹⁾

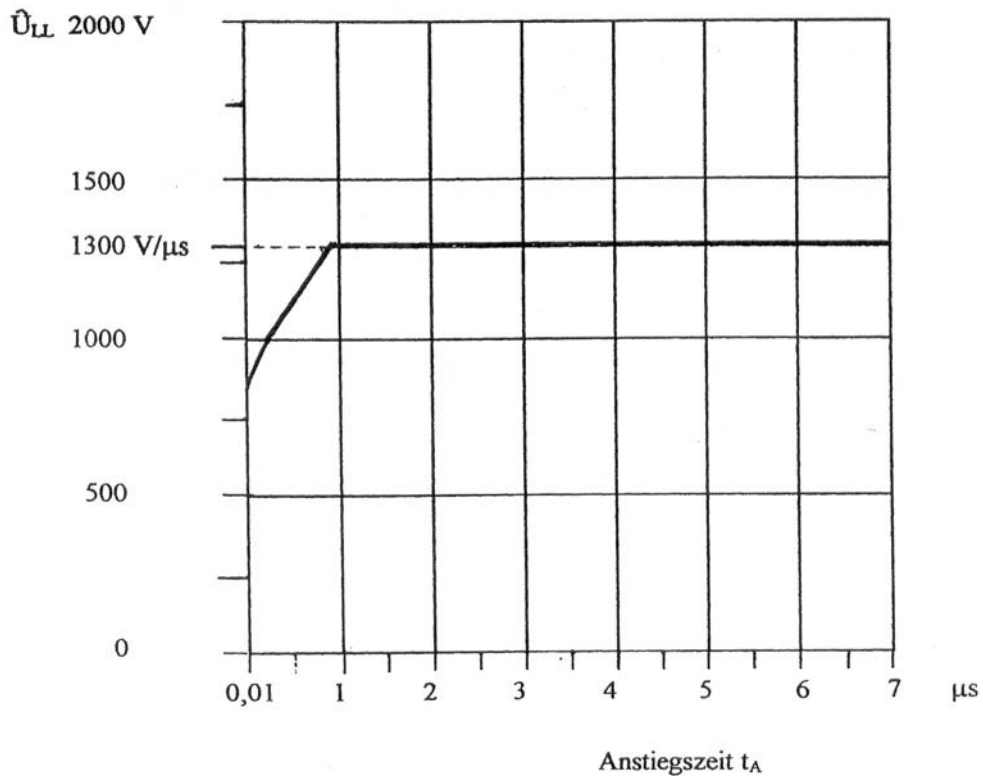


Bild 6: Grenzkennlinie der zulässigen Impulsspannung \hat{U}_{LL} an den Motorklemmen in Abhängigkeit von der Anstiegszeit t_A

¹⁾ in Vorbereitung

Grenzkennlinie der zulässigen Impulsspannung \hat{U}_{LL} an den Motorklemmen in Abhängigkeit von der Anstiegszeit t_A

7.2.6 Einsatzbereiche und Einsatzgrenzen

Um Verdichterschäden zu vermeiden, sollten die von den Herstellern festgelegten Einsatzgrenzen (Tabelle 1) exakt eingehalten werden. Die Einschränkungen des Frequenzbereiches bei Kälteverdichtern ergeben sich durch folgende Faktoren:

unter Grenze:

- Ölversorgung des Verdichters
- Wicklungstemperatur des Motors, speziell bei Sauggaskühlung von Einbaumotoren (siehe Bild 18 - Messwerte des TÜV Bayern an einem halbhermetischen Hubkolbenverdichter)

obere Grenze:

- Motorleistung
- Motorerwärmung (zulässig 90 °C bis 120 °C - je nach Isolationssystem).

Kälteleistung \dot{Q}_o , Leistungsaufnahme P_{el} und maximale Wicklungstemperatur t_w in Abhängigkeit von der Drehfrequenz f

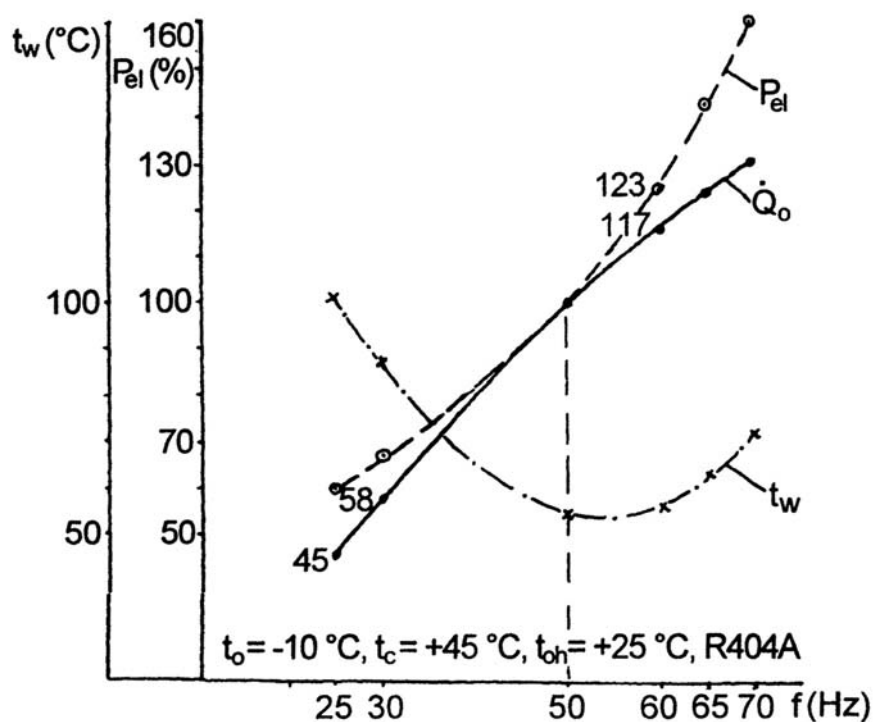


Bild 18:

Zu beachten sind bei FU-Betrieb auch kritische Drehzahlbereiche des Verdichters. Je nach Verdichterbauart und Anwendungsbedingungen können in bestimmten Frequenzbereichen Resonanzschwingungen auftreten, z.B. bei 4-Zylinder-Hubkolbenverdichtern bei 30 bis 35 Hz. Um vor allem Rohrleitungsbrüche zu vermeiden, müssen kritische Frequenzen durch entsprechende Ausblendung am FU "überfahren" werden.

Die kritischen Frequenzen lassen sich nur durch Testlauf vor Ort ermitteln.

Tabelle 1: Einsatzgrenzen bei FU-Betrieb für diverse Verdichterfabrikate

Hersteller	Verdichtertyp	Frequenzbereich (Hz)	Spannungsanstiegs- geschwindigkeit (V/ μ s ¹)
Bitzer	Hubkolbenverdichter 2-Zylinder	30 bis 70, Sonderbereich 25 bis 80	< 1500 UPEAK = 1000 V
	Hubkolbenverdichter 4-6/Zylinder	25 bis 60, Sonderbereich bis 70	
Bock	Hubkolbenverdichter 8-Zylinder	25 bis 60, Sonderbereich bis 65	UPEAK < 500 V
	Hubkolbenverdichter Bus-Klima	18 bis 115	
	Schraubenverdichter	20 bis 65, Sonderbereich 20 bis 87 je nach Typ	
	offene Hubkolbenverdichter AM 1 bis 3	35 bis 60 Hz	
Copeland	AM 4/5	25 bis 75 Hz	< 500
	Halbh. Hubkolbenverdichter Ha/HG 4/5/6 und HG 7/8	25 bis 60 Hz	
	Baureihe "Pluscom" HA/HG 12/222) Ha/HG 342)	30 bis 70 Hz	
Dorin	Hubkolbenverdichter	25 bis 70 Hz	keine Angabe
	Hubkolbenverdichter	25 bis 60	
Frigopol	Hubkolbenverdichter 7-DL-1 bis 46-DL-13	25 bis 65	< 500
	Hubkolbenverdichter 60-DL-1 bis 80-DL-30	Modelle DLL-401, DLL-40X, DLSSG-401, DLSSG-40X, D6C nur bei 50 Hz zugelassen	
Goeldner/HKT	Hubkolbenverdichter	25 bis 60	keine Angabe
	Hubkolbenverdichter	35 bis 75	
	Hubkolbenverdichter	25 bis 60	
Hitachi	Hubkolbenverdichter	20 bis 70 Hz (Kolbenstufe 1)	keine Angabe
	Hubkolbenverdichter	20 bis 65 Hz (Kolbenstufe 2)	
	Hubkolbenverdichter	20 bis 60 Hz (Kolbenstufe 3)	
Maneurop	Scrollverdichter, liegend	25 bis 75	keine Angabe
	hermetische Hubkolbenverdichter VTZ Performer Scroll	30 bis 90 45 bis 90	
L'Unite	hermetische Hubkolbenverdichter	35 bis 60	< 600
	Rollkolbenverdichter	35 bis 60	

¹⁾ Empfehlung der DIN VDE 0530: <1300 V/ μ s, 2) auch mit auf den Verdichter aufgebauten Frequenzumrichter lieferbar

7.2.7 Installation eines Frequenzumrichters

Was ist bei der Installation eines FU zu beachten?

- Motor- und Netzleitungen zum FU sind mit geschirmten Kabeln auszuführen (an beiden Enden großflächig auflegen)
- Steuer- und digitale Signalleitungen sind ebenfalls abzuschirmen
- analoge Signalleitungen, abschirmen, aber nur am FU erden
- induktive Lasten wie Schütze, Relais, Magnetspulen u. a. sind im Schaltschrank mit Entstörkominationen zu beschalten (RC-Glieder)
- FU dürfen nicht mit normalen FI-Schutzschaltern betrieben werden (allstromsensitive FI-Schutzschalter erforderlich)
- starke Spannungsschwankungen und Störquellen im Netz sind zu vermeiden. (evtl. Einbau einer Netzdrossel am Schaltkasteneingang)
- Starke magnetische bzw. elektromagnetische Felder in der Nähe des FU vermeiden

7.2.8 Regelungsarten mit Frequenzumrichtern

Saugdruckregelung

Der Frequenzumrichter erhält sein Regelsignal von einem ND-Transmitter wie ein Verbundregler. Zusätzlich kann ein HD-Transmitter zur Überwachung des Hochdruckes angeschlossen werden (siehe Bild 19).

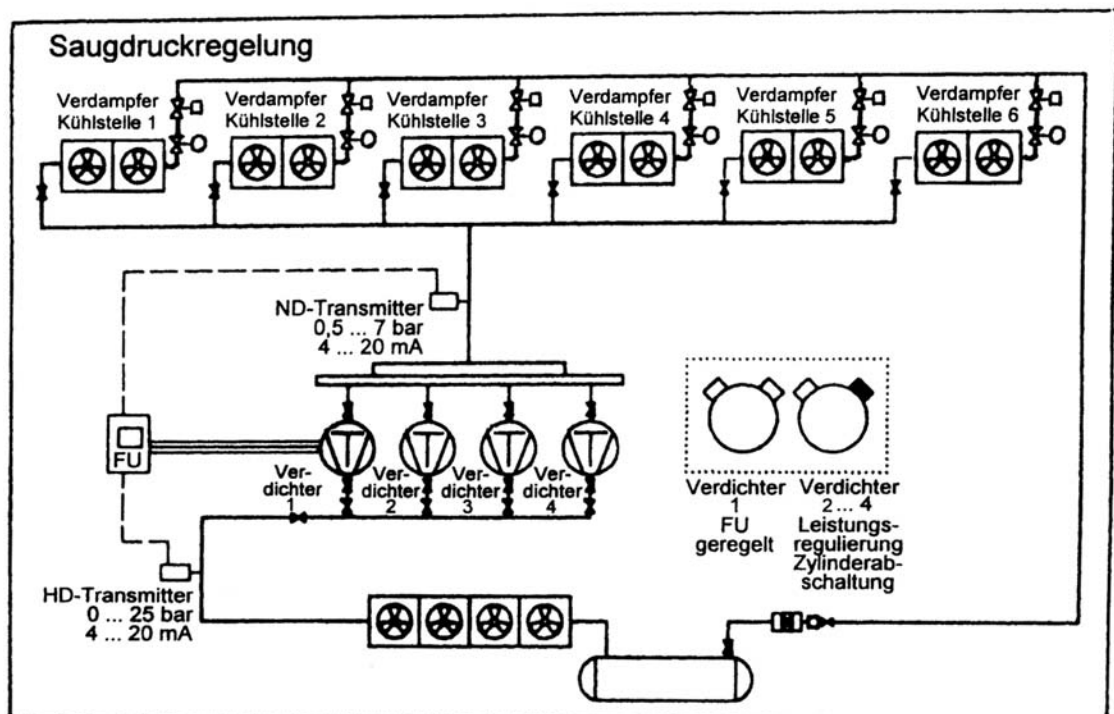


Bild 19: Saugdruckregelung mit einem FU

Klimaregelung durch zentrale Regelanlage

Große Objekte mit Zentralklimaanlagen verfügen über eine Regelzentrale. Regelgröße ist die Zulufttemperatur oder die Rücklauftemperatur des Kaltwassers. Sie wird als externes Regelsignal 0 ... 10 V an den Frequenzumrichter gegeben (siehe Bild 20).

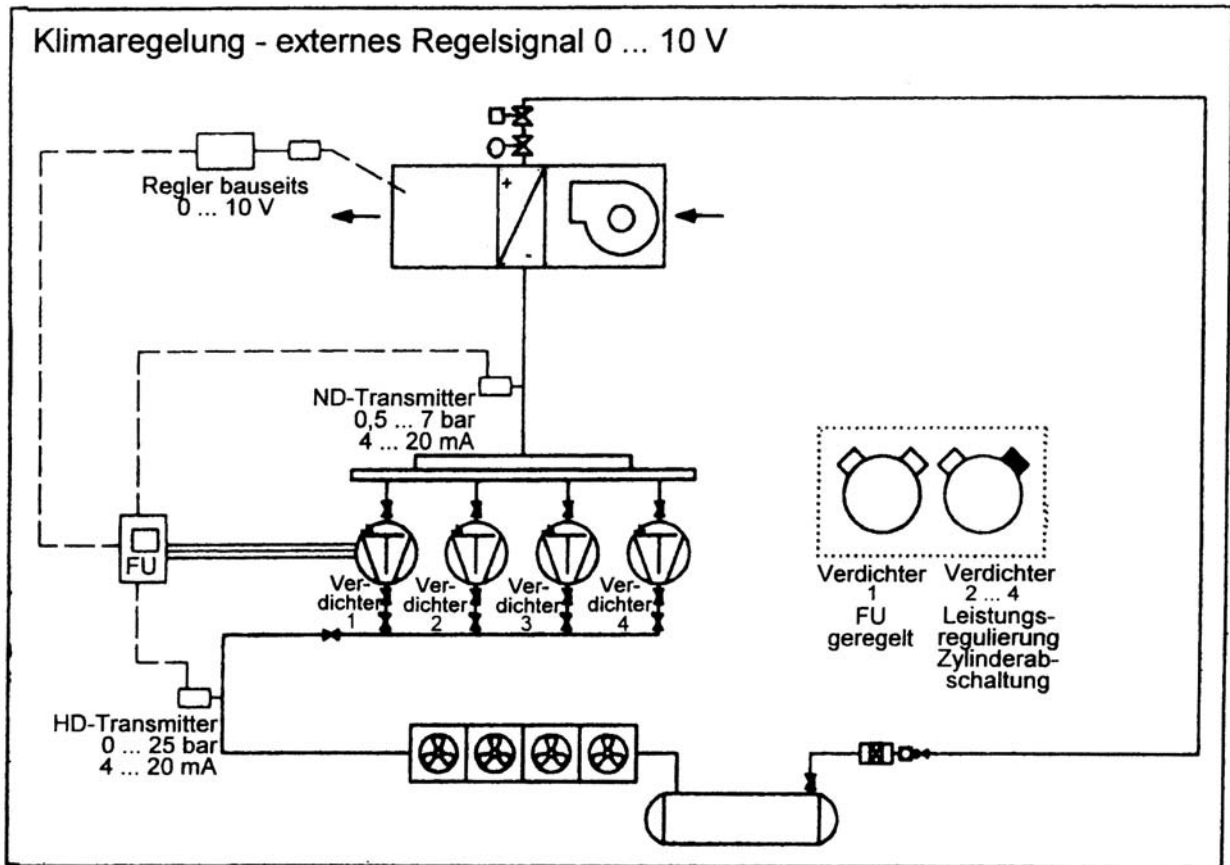


Bild 20:

Zusätzlich besteht die Möglichkeit eine HD- und einen ND-Transmitter an den FU anzuschließen. Der HD-Transmitter überwacht den Hochdruck. Kommt es zu einer Überschreitung des eingestellten Grenzwertes (Verflüssigerventilator ausgefallen, zu hohe Umgebungstemperatur), so gibt es keine Hochdruckstörung und Abschaltung des Verbundsatzes. Statt dessen wird die Drehzahl des geregelten Verdichters heruntergefahren, notfalls auch ein Verdichter abgeschaltet, das heißt, das Gleichgewicht zwischen Kälteleistung und Verflüssigerleistung wird wieder hergestellt und ein Notbetrieb aufrecht erhalten. Zusätzlich wird aber ein Störungssignal weitergeleitet, damit die eventuelle Störung behoben werden kann.

Der ND-Transmitter übernimmt die Funktion eines Frostschutzthermostaten für den Verdampfer im Luftkanal, den Außenverdampfer bei WP-Schaltung oder einen Durchlaufkühler für Kaltwasser. Wird der eingestellte Grenzwert für p_0 unterschritten, wird die Drehzahl des Verdichters soweit abgesenkt, dass es zu keinem Bereifen oder Einfrieren des Verdampfers kommen kann.

7.2.9 Verdichter mit aufgebautem Frequenzumrichter

Die Firmen HKT (Goeldner-Verdichter) und Bock bieten bereits Verdichter mit aufgebautem Frequenzumrichter, die Fa. Bitzer mit stirnseitig angeflanschem Frequenzumrichter an.

Für den Kälteanlagenbauer ergibt das folgende Vorteile:

- keine Probleme bei der richtigen Auswahl des FU (Garantie)
- kein Schaltkasteneinbau bzw. Montage des FU erforderlich
- Abführung der Verlustwärme aus dem Schaltschrank entfällt
- keine aufwendige Verkabelung zwischen FU und Verdichter
- Zuleitung zum Verdichter muß nicht mehr geschirmt ausgeführt werden

Bild 21 zeigt einen Pluscom - Verdichter der Fa. Bock mit aufgebautem EFC-Frequenzumrichter



Bild 21: Bock-Verdichter + EFC

7.2.10 Wirtschaftlichkeitsbetrachtung

Der Einsatz eines frequenzgeregelten Verdichters als Einzelverdichter oder in einem Verbundkühlsatz bringt gegenüber einem herkömmlichen Verbundsatz erhebliche Energiesparungen.

Um die Unterschiede aufzuzeigen, wurden in einem Lebensmittelmarkt mit 10 Kühlstellen vergleichende Messungen über den Verlauf der Verdampfungstemperatur t_0 durchgeführt. Die eingestellte Neutralzone betrug in beiden Fällen 3 K.

Bild 22 zeigt den Verlauf der Verdampfungstemperatur bei einem Verbund mit 4 Verdichtern und 10 Leistungsstufen bei binärer Schaltweise und Bild 23 bei einem Duo-Verbund mit FU-Betrieb. Die um ca. 3 - 4 K geringeren Schwankungen bei FU-Betrieb führten zu einer erheblichen Energieeinsparung (12 bis 16 %).

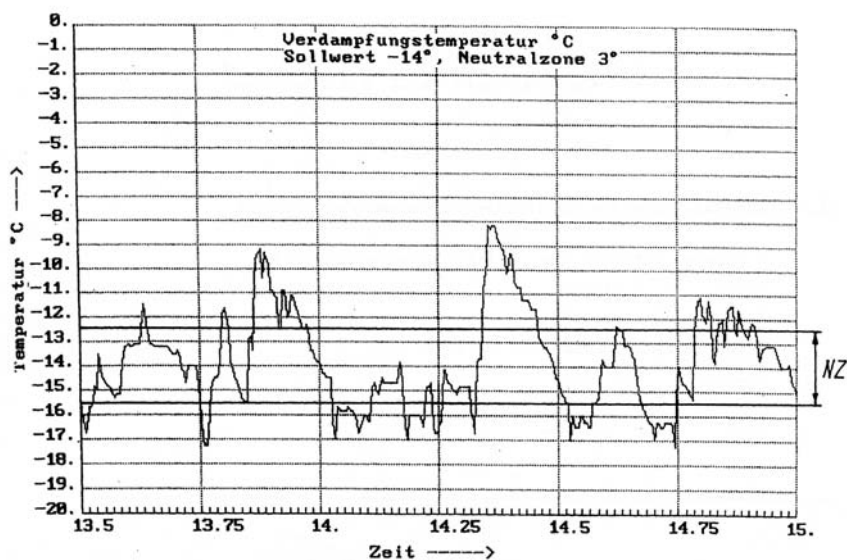


Bild 22:

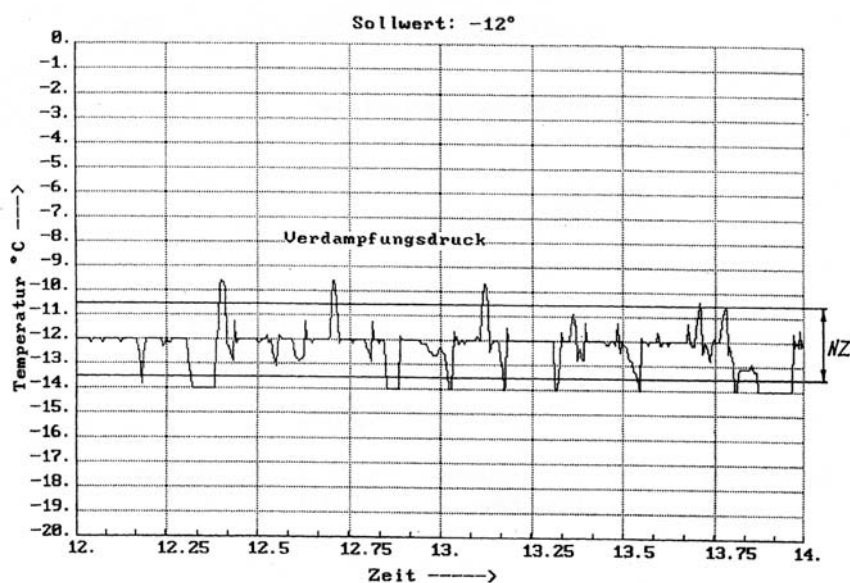


Bild 23:

Der folgende Preisvergleich zeigt, dass das Argument "die Frequenzregelung ist teuer" nicht stimmt. Zu beachten ist dabei vor allem, dass durch die übersynchrone Fahrweise (über 50 Hz) der Verdichter im Verhältnis zur Drehzahl auch entsprechend mehr Kälteleistung hat (bei 70 Hz - 140 %). Statt eines 3-er Verbundes wird in der Regel ein Duo-Verbund mit einem frequenzgeregeltem Verdichter eingesetzt. Der Verdichterpriis entspricht etwa dem des Frequenzumrichters.

Durch die relativ hohe Energiesparung von 15 bis 20 % ergeben sich in der Regel Amortisationszeiten von unter einem Jahr (siehe Preisvergleich auf Basis Bruttopreise im Jahre 2002).

Preisvergleich Verbund

1. Euroverbund EV3B-51000-R507 ohne Verflüssiger

3x Bitzer 4V-6.2Y; $\dot{Q}_O = 51000 \text{ W}$ bei $t_o = -10 \text{ °C}$
 VKB: € 11.900,--

Schaltkasten VS 20-3 VH/4 mit DCC 910
 VKB: € 2.175,--

Σ: € 14.165,--

2. Duo-Verbund EV2B-50700-R507 ohne Verflüssiger

Bitzer 4 P-10.2Y/4T-8.2Y; $\dot{Q}_O = 14000 - 50700 \text{ W}$ bei $t_o = 10 \text{ °C}$
 VKB : € 7912,--

Schaltkasten ES-FP15 FE mit KIMO FP15 FE
 VKB: € 6810,--

Σ: € 14.722,--

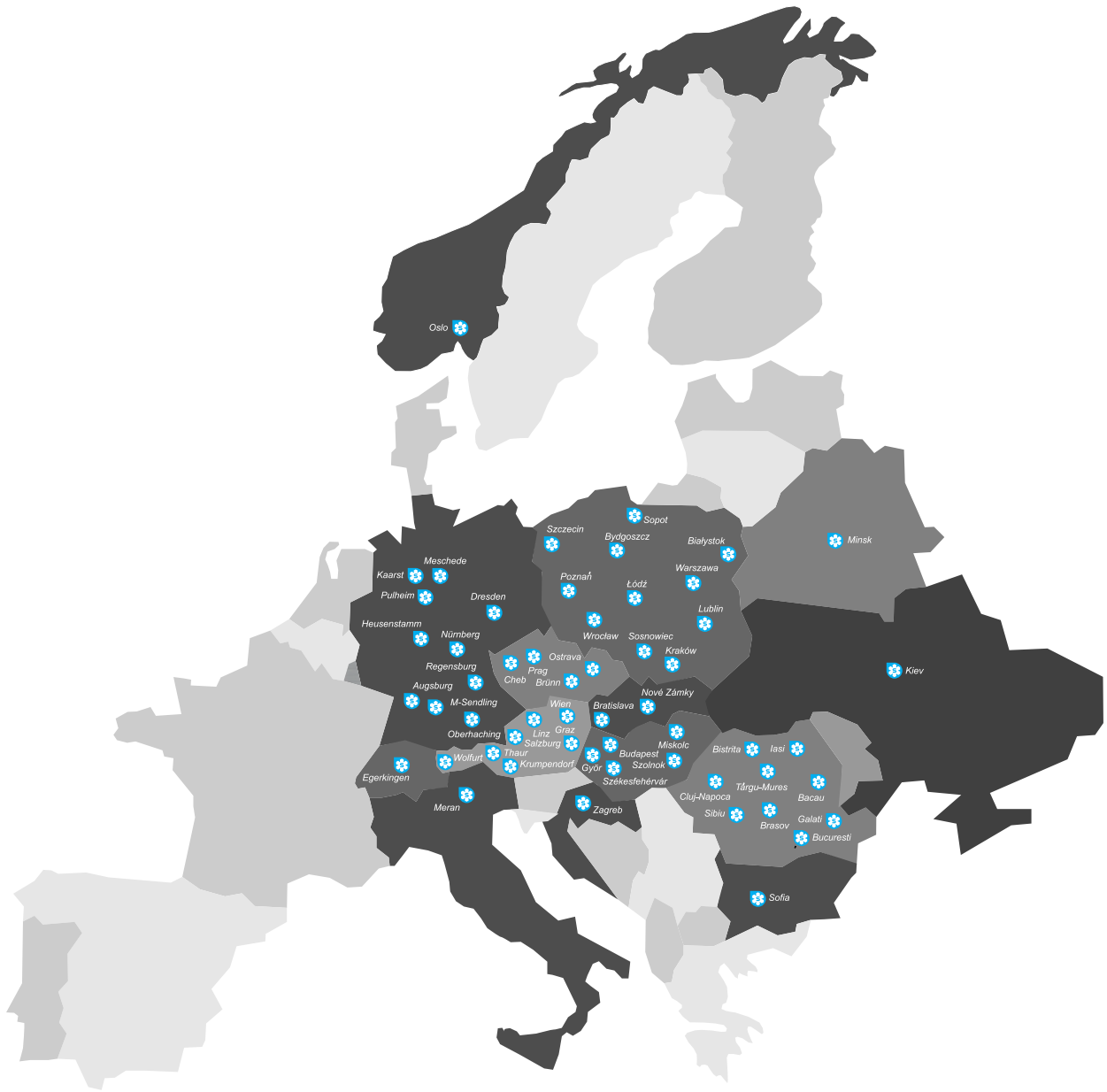
Energieverbrauch EV3B: $7,5 \text{ kw} \times 3 \times 16 \text{ h/d} = 360\text{kWh/d}$
 $\times 0,09 \text{ €/kWh} = 32,4 \text{ €/d}$

Einsparung 15% = 4,86 €/d

Amortisation: $\frac{\text{Kostendifferenz}}{\text{Einsparung}} = \frac{\text{€ } 557,--}{\text{€ } 4,86/\text{d}} \approx \mathbf{115 \text{ Tage}}$

Notizen

A series of 25 horizontal gray bars, evenly spaced, intended for writing notes. The bars are uniform in length and height, providing a structured space for text entry.



SCHIESSL

www.schiessl-kaelte.com