



SCHIESSL



KÄLTE KATALOG

2018
2019

»SIS« INFORMATIONEN-SYSTEM

Das Schiessl Informations-System »SIS« ist mehr als nur ein Shop!

- ❖ Alle Produkt-Infos auf einen Blick
- ❖ Mit Zubehör und Alternativen
- ❖ Schnellsuche und Direktauswahl
- ❖ Verfügbarkeit/Lagerstand
- ❖ Alle Infos tagesaktuell
- ❖ Bequem online bestellen



BRANDNEU:
Laden Sie sich jetzt Ihre Schiessl App fürs Smartphone!

...damit sind Sie immer bestens informiert!



JETZT EINLOGGEN UNTER

www.schiessl.at

www.schiessl.ch

www.schiessl-kaelte.de

...fordern Sie noch heute Ihre Zugangsdaten an.

ÜBERSICHT

VERDICHTER & VERFLÜSSIGUNGSSÄTZE

Verbundsätze und drehzahlgeregelte Verdichtersätze

Verdichter und Verflüssigungssätze aller Bauarten

Verflüssigungssätze für Außenaufstellung

Zubehör für Verdichter (Rotalockventile)

MOTORE & VENTILATOREN

Axialventilatoren

Querstromgebläse

Radialventilatoren

Umluftventilatoren

Ventilatormotore und Flügel

VERDAMPFER & VERFLÜSSIGER

Flüssigkeitssammler

Koaxialwärmetauscher

Luftkühler

Plattenwärmetauscher

Rippenrohrwärmetauscher

Rohrbündelwärmetauscher

Verflüssiger

Alle in diesem Katalog aufgeführten Beschreibungen, Bilder, Zeichnungen und technische Spezifikationen geben lediglich allgemeine Daten wieder.

Die verwendeten Abbildungen dienen lediglich der Orientierung und können vom gelieferten Produkt abweichen. Dies gilt ebenfalls für die Farben der abgebildeten Produkte, da eine wirklichkeitsgetreue Farbwiedergabe nicht gewährleistet werden kann.

Für eventuelle Druckfehler und Fehler in den Angaben der Hersteller kann keinerlei Haftung übernommen werden.

Inhaltsverzeichnis

VERDICHTER & AGGREGATE

	A/6
Schnellauswahl- und Umrechnungstabellen	3
SCHIESSL Verbunde & Sonderanlagenfertigung	3
BITZER Halbh. Hubkolbenverdichter ECOLINE	9
Halbh. Hubkolbenverdichter Tandem ECOLINE	38
Halbh. Hubkolbenverdichter R410A	62
Halbh. Hubkolbenverdichter ECOLINE Varispeed (FU)	68
Halbh. Hubkolbenverdichter 2 - stufig	83
Halbh. Verdichtersätze mit Flüssigkeitssammler ECOLINE	99
Luftgekühlte Verflüssigungssätze ECOLINE Bausatz	105
Luftgekühlte Verflüssigungssätze ECOLINE	111
Wassergekühlte Verflüssigungssätze ECOLINE Bausatz	133
Luftgekühlte Verflüssigungssätze ECOSTAR	137
GEA BOCK Halbh. Hubkolbenverdichter Pluscom	157
Halbh. Hubkolbenverdichter HGX 44e	171
Halbh. Hubkolbenverdichter HGX / HAX 4-, 6- und 8-Zylinder	186
Halbh. Hubkolbenverdichter 2 - stufig	202
Luftgekühlte Verflüssigungssätze SHGX/SHAX	210
Luftgekühlte Verflüssigungssätze PLUSBOX (für Aussenaufstellung)	228
COPELAND Halbh. Hubkolbenverdichter	234
Halbh. Hubkolbenverdichter Discus	248
Halbh. Hubkolbenverdichter Stream	258
Scroll-Verdichter ZB für Normalkühlung	287
Scroll-Verdichter ZS für Normalkühlung	297
Scroll-Verdichter ZF für Tiefkühlung	304
Scroll-Verdichter ZR 18K*E - ZR 81K*E für Klima	310
Scroll-Verdichter ZR 94K*E - ZR 380K*E für Klima	320
Scroll-Verdichter ZP R410A für Klima	326
Scroll-Verdichter ZBD Digital für stufenlose Leistungsregelung	335
Scroll-Verdichter ZH für Wärmepumpen	339
Luftgekühlte Verflüssigungssätze	350
Luftgekühlte Verflüssigungssätze Scroll - Multicool	363
Luftgekühlte Verflüssigungssätze STREAM	384
Luftgekühlte Verflüssigungssätze Scroll - EazyCool ZX (für Aussenaufstellung)	391
DANFOSS Vollh. Hubkolbenverdichter	400
Vollh. Hubkolbenverdichter VTZ drehzahlregelbar	420
Scroll-Verdichter LLZ für Kälteanwendung	436
Scroll-Verdichter MLZ für Kälteanwendung	440
Scroll-Verdichter H-Serie für Klimaanwendung	449
Scroll-Verdichter HHP für Wärmepumpen	459
Scroll-Verdichter S-Serie	464
Luftgekühlte Verflüssigungssätze OPTYMA	474
Luftgekühlte Verflüssigungssätze für Kapillarrohrbetrieb	492
Luftgekühlte Verflüssigungssätze TWIN	495
Luftgekühlte Verflüssigungssätze Optyma™ Plus neue Generation	498
Luftgekühlte Verflüssigungssätze Optyma™ Plus INVERTER	518
Luftgekühlte Verflüssigungssätze Optyma™ Slim Pack	525

Inhaltsverzeichnis

DORIN	Halbh. Hubkolbenverdichter für Inverter	558
	Halbh. Hubkolbenverdichter	586
	Halbh. Verdichtersätze mit Flüssigkeitssammler	622
	Luftgekühlte Verflüssigungssätze AUC Bausatz	625
	Luftgekühlte Verflüssigungssätze für Inverter	639
ECO SIL/SCHIESSL	Drehzahlgeregelte Ausseneinheiten ECO-SIL	650
TECUMSEH	Vollh. Hubkolbenverdichter	653
	Vollh. Hubkolbenverdichter mit Gasausgleich	677
	Rollkolbenverdichter stehend	679
	Rollkolbenverdichter liegend	681
	Luftgekühlte Verflüssigungssätze	686
	Luftgekühlte Verflüssigungssätze HGA (mit liegenden Rollkolbenverdichtern)	709
	Luftgekühlte Verflüssigungssätze Silensys (für Aussenaufstellung)	713
	Luftgekühlte Verflüssigungssätze Silensys Inverter (für Aussenaufstellung)	730
	Verdichter Zubehör (Rotalock)	736

MOTORE & VENTILATOREN

EBMPAPST	Axial Ventilatoren Q-Motor	741
	Axial Ventilatoren IQ-Motor	744
	Axial Ventilatoren Aussenläufer	745
EGH/BOSSLER	Axial Ventilatoren EV & DV	748
ELCO	Axial Ventilatoren VN...	750
GLEMS	Axial Ventilatoren GT...	752
EBMPAPST	Querstromgebläse QLK...	754
	Querstromgebläse QL4...	755
ELP	Querstromgebläse TAS(D)...	756
GLEMS	Querstromgebläse GT... mit 2 Geschwindigkeiten	758
ZIEHL-ABEGG	Querstromgebläse TFA...	759
NICOTRA	Radial-Ventilatoren AT... für Riehmotorantrieb	760
	Radial-Ventilatoren DDM... mit Direktantrieb	762
ZUBEHÖR	Belüftungseinheiten für Verdampfer & Verflüssiger	769

VERDAMPFER & VERFLÜSSIGER

CROCCO	Luftkühler für freie Konvektion	775
	Axiallüfterverflüssiger CN CL CS	779
ECO/MODINE	Produktübersicht	785
	Luftkühler EP Pulverbeschichtet	787
	Luftkühler EVS Pulverbeschichtet	790
	Luftkühler MIC (beidseitig ausblasend)	796
	Luftkühler MTE	801
	Luftkühler CTE	808
	Luftkühler GCE	825
	Luftkühler STE	843
	Luftkühler DFE (beidseitig ausblasend)	848
	Luftkühler LFE (beidseitig ausblasend)	855
	Luftkühler ICE	860
	Luftkühler IDE	876
	Axiallüfterverflüssiger TKE	888
	Axiallüfterverflüssiger KCE	895

Inhaltsverzeichnis

EURO/SCHIESSL	Flachverdampfer SF-M / SF-W	910
	Axiallüfterverflüssiger CEV...	912
FRIGA-BOHN	Axiallüfterverflüssiger MA...	914
GÜNTNER	Produktübersicht	916
	Luftkühler SLIM GASC RX AC	917
	Luftkühler SLIM GASC RX EC	935
	Luftkühler CUBIC GACC RX AC	953
	Luftkühler CUBIC GACC RX EC	971
	Axiallüfterverflüssiger GCVC AC	989
KÜBA® KELVION	Produktübersicht	995
	Luftkühler DF_(E)...D junior	996
	Luftkühler DF_(E)...D compact	1000
	Luftkühler DE_(E)...D professional	1006
	Luftkühler SPA(E) / SPB(E) market	1011
	Luftkühler SGBE...D commercial classic	1023
	Luftkühler SG_(E)...D commercial	1028
	Luftkühler DP_(E)...C comfort (beidseitig ausblasend)	1057
	Luftkühler KDC_(E) (beidseitig ausblasend)	1066
	Luftkühler FM(O)A...D gastro	1077
	Luftkühler FM(O)A...D gastro slim	1082
	Axiallüfterverflüssiger MSA & MSM	1084
ROLLER	Produktübersicht	1087
	Luftkühler Spezial SV Euroline Plus	1088
	Luftkühler für Kühlmöbel	1092
THERMOTEX	Luftleitsysteme	1099
BITZER	Rohrbündelverdampfer	1101
BITZER	Rohrbündelverflüssiger	1116
ALFA-LAVAL	Plattenwärmetauscher	1124
SWEP	Plattenwärmetauscher	1132
SCHMÖLE	Koaxialverdampfer	1137
	Koaxialkondensator	1146
WIELAND	Rippenrohrverflüssiger	1154
RIVACOLD	Wassergekühlte Kondensatoreinheiten UCR... ohne Verdichter	1157
BITZER	Flüssigkeitssammler	1158
FRIGOMEC	Flüssigkeitssammler	1171

Dampfdrucktabelle wichtiger Kältemittel Sättigungsdruck in bar (Überdruck)

Temp. °C	Kältemittel											Temp. °C
	R448A	R449A	R452A	R513A	R450A	R1234yf	R1234ze	R32	R134a	R404A	R507	
-60,00									-0,84	-0,53	-0,51	-60,00
-58,00									-0,82	-0,47	-0,45	-58,00
-56,00									-0,80	-0,41	-0,38	-56,00
-54,00								-0,10	-0,77	-0,34	-0,31	-54,00
-52,00	-0,47		-0,35					-0,01	-0,74	-0,27	-0,24	-52,00
-50,00	-0,41		-0,28					0,10	-0,71	-0,19	-0,15	-50,00
-48,00	-0,34	-0,33	-0,20					0,22	-0,67	-0,11	-0,06	-48,00
-46,00	-0,27	-0,25	-0,12	-0,55				0,34	-0,63	-0,01	0,04	-46,00
-44,00	-0,19	-0,17	-0,03	-0,50				0,47	-0,59	0,09	0,14	-44,00
-42,00	-0,10	-0,08	0,06	-0,45				0,62	-0,54	0,20	0,26	-42,00
-40,00	-0,01	0,01	0,17	-0,39	-0,56			0,77	-0,49	0,31	0,38	-40,00
-38,00	0,09	0,11	0,28	-0,32	-0,51			0,94	-0,43	0,44	0,51	-38,00
-36,00	0,20	0,23	0,41	-0,25	-0,46			1,12	-0,37	0,57	0,65	-36,00
-34,00	0,32	0,33	0,54	-0,18	-0,40			1,31	-0,31	0,71	0,80	-34,00
-32,00	0,45	0,48	0,68	-0,10	-0,34			1,52	-0,23	0,87	0,96	-32,00
-30,00	0,59	0,59	0,83	-0,01	-0,28	-0,01	-0,39	1,73	-0,16	1,03	1,13	-30,00
-28,00	0,73	0,76	0,99	0,08	-0,20	0,11	-0,33	1,97	-0,07	1,20	1,31	-28,00
-26,00	0,89	0,89	1,16	0,18	-0,13	0,18	-0,26	2,22	0,02	1,38	1,51	-26,00
-24,00	1,06	1,08	1,35	0,29	-0,04	0,28	-0,19	2,48	0,11	1,58	1,71	-24,00
-22,00	1,24	1,28	1,54	0,40	0,05	0,39	-0,11	2,76	0,21	1,79	1,93	-22,00
-20,00	1,43	1,44	1,75	0,52	0,14	0,51	-0,03	3,06	0,33	2,01	2,16	-20,00
-18,00	1,63	1,66	1,97	0,65	0,25	0,63	0,06	3,37	0,44	2,24	2,40	-18,00
-16,00	1,84	2,10	2,20	0,79	0,36	0,77	0,15	3,71	0,57	2,48	2,66	-16,00
-14,00	2,07	2,30	2,45	0,94	0,47	0,91	0,25	4,06	0,71	2,74	2,93	-14,00
-12,00	2,32	2,59	2,71	1,10	0,60	1,06	0,36	4,43	0,85	3,02	3,21	-12,00
-10,00	2,57	2,89	2,98	1,26	0,73	1,22	0,47	4,83	1,00	3,31	3,52	-10,00
-8,00	2,85	3,13	3,27	1,44	0,87	1,39	0,60	5,24	1,17	3,61	3,83	-8,00
-6,00	3,13	3,47	3,58	1,62	1,03	1,56	0,73	5,68	1,34	3,93	4,17	-6,00
-4,00	3,44	3,74	3,90	1,82	1,19	1,75	0,86	6,14	1,52	4,27	4,52	-4,00
-2,00	3,76	4,11	4,24	2,03	1,36	1,95	1,01	6,62	1,72	4,63	4,88	-2,00
±0,00	4,10	4,51	4,60	2,25	1,53	2,16	1,17	7,13	1,92	5,00	5,27	±0,00
2,00	4,45	4,82	4,98	2,48	1,72	2,38	1,33	7,67	2,14	5,39	5,67	2,00
4,00	4,83	5,26	5,37	2,72	1,93	2,61	1,50	8,22	2,37	5,80	6,10	4,00
6,00	5,22	5,73	5,79	2,98	2,14	2,85	1,69	8,81	2,61	6,23	6,54	6,00
8,00	5,64	6,09	6,22	3,25	2,36	3,11	1,88	9,43	2,87	6,68	7,00	8,00
10,00	6,07	6,47	6,68	3,53	2,60	3,38	2,08	10,07	3,14	7,15	7,49	10,00
12,00	6,53	7,00	7,15	3,83	2,84	3,66	2,30	10,74	3,42	7,64	7,99	12,00
14,00	7,01	7,55	7,65	4,14	3,11	3,95	2,52	11,45	3,72	8,16	8,52	14,00
16,00	7,51	7,99	8,17	4,47	3,38	4,26	2,76	12,18	4,04	8,69	9,07	16,00
18,00	8,03	8,60	8,72	4,81	3,67	4,58	3,01	12,95	4,37	9,25	9,65	18,00
20,00	8,58	9,07	9,29	5,17	3,97	4,92	3,27	13,75	4,71	9,84	10,25	20,00
22,00	9,15	9,40	9,88	5,54	4,29	5,27	3,55	14,58	5,07	10,45	10,87	22,00
24,00	9,75	9,73	10,50	5,93	4,62	5,64	3,84	15,45	5,45	11,08	11,52	24,00
26,00	10,38	10,25	11,15	6,34	4,96	6,02	4,14	16,35	5,85	11,74	12,20	26,00
28,00	11,03	10,97	11,83	6,77	5,33	6,42	4,45	17,30	6,26	12,42	12,91	28,00
30,00	11,71	11,72	12,53	7,21	5,71	6,84	4,78	18,28	6,70	13,14	13,64	30,00
32,00	12,42	12,31	13,26	7,67	6,10	7,27	5,13	19,30	7,15	13,88	14,41	32,00
34,00	13,16	13,13	14,03	8,16	6,52	7,72	5,49	20,35	7,62	14,65	15,20	34,00
36,00	13,93	13,76	14,82	8,66	6,95	8,19	5,86	21,46	8,11	15,45	16,03	36,00
38,00	14,73	14,65	15,65	9,18	7,40	8,68	6,26	22,60	8,63	16,28	16,89	38,00
40,00	15,56	15,33	16,51	9,72	7,87	9,18	6,66	23,78	9,16	17,14	17,78	40,00
42,00	16,43	16,29	17,41	10,29	8,35	9,71	7,09	25,02	9,72	18,03	18,71	42,00
44,00	17,33	17,28	18,34	10,88	8,86	10,26	7,53	26,29	10,29	18,95	19,68	44,00
46,00	18,27	18,06	19,31	11,49	9,39	10,83	7,99	27,62	10,90	19,91	20,68	46,00
48,00	19,25	19,13	20,32	12,12	9,94	11,41	8,47	28,99	11,52	20,90	21,72	48,00
50,00	20,26	19,97	21,37	12,77	10,51	12,02	8,97	30,41	12,17	21,93	22,80	50,00
52,00	21,31	21,13	22,46	13,45	11,11	12,66	9,49	31,89	12,84	22,99	23,93	52,00
54,00	22,41	22,03	23,59	14,16	11,72	13,31	10,03	33,42	13,54	24,09	25,09	54,00
56,00	23,54	23,27	24,77	14,89	12,36	13,99	10,59	35,00	14,27	25,22	26,31	56,00
58,00	24,72	24,57	26,00	15,65	13,02	14,69	11,17	36,64	15,02	26,40	27,57	58,00
60,00	25,95	25,58	27,27	16,43	13,71	15,42	11,77	38,33	15,80	27,61	28,87	60,00
62,00	27,22	26,98	28,60	17,24	14,43	16,17	12,39	40,09	16,61	28,87	30,23	62,00
64,00	28,54	28,07	29,98	18,08	15,16	16,95	13,03	41,91	17,45	30,16	31,64	64,00
66,00	29,92	29,58		18,95	15,93	17,75	13,70	43,80	18,32		33,10	66,00
68,00	31,35	30,75		19,85	16,72	18,59	14,39	45,75	19,22		34,62	68,00
70,00		32,38		20,78	17,54	19,45	15,11	46,77	20,15		36,19	70,00

Angaben wurden gerundet und beziehen sich auf Taupunktwerte

Alle Angaben ohne Gewähr

Dampfdrucktabelle wichtiger Kältemittel Sättigungsdruck in bar (Überdruck)

Temp. °C	Kältemittel											Temp. °C
	R407C	R407F	R410A	R417A	R422A	R422D	R437A	R22	R23	R290	R600a	
-60,00			-0,39	-0,66	-0,50	-0,57		-0,64	2,12	-0,61		-60,00
-58,00			-0,31	-0,61	-0,44	-0,52		-0,59	2,41	-0,56		-58,00
-56,00			-0,23	-0,57	-0,37	-0,47		-0,54	2,73	-0,51		-56,00
-54,00			-0,14	-0,52	-0,30	-0,41		-0,49	3,06	-0,45		-54,00
-52,00			-0,05	-0,46	-0,23	-0,34		-0,43	3,42	-0,39		-52,00
-50,00	-0,52	-0,18	0,06	-0,41	-0,15	-0,27	-0,66	-0,37	3,80	-0,33		-50,00
-48,00	-0,46	-0,09	0,17	-0,34	-0,06	-0,20	-0,62	-0,30	4,20	-0,26		-48,00
-46,00	-0,40	0,00	0,30	-0,27	0,04	-0,11	-0,57	-0,23	4,63	-0,18		-46,00
-44,00	-0,33	0,11	0,43	-0,20	0,14	-0,02	-0,52	-0,15	5,09	-0,10		-44,00
-42,00	-0,25	0,22	0,57	-0,11	0,25	0,07	-0,47	-0,06	5,57	-0,02		-42,00
-40,00	-0,17	0,34	0,73	-0,03	0,37	0,18	-0,41	0,04	6,08	0,08	-0,73	-40,00
-38,00	-0,08	0,47	0,89	0,07	0,50	0,29	-0,35	0,14	6,62	0,18	-0,70	-38,00
-36,00	0,01	0,60	1,07	0,17	0,64	0,41	-0,28	0,25	7,19	0,28	-0,66	-36,00
-34,00	0,17	0,75	1,26	0,28	0,79	0,53	-0,20	0,36	7,80	0,39	-0,63	-34,00
-32,00	0,23	0,91	1,46	0,40	0,94	0,67	-0,12	0,49	8,43	0,51	-0,59	-32,00
-30,00	0,35	1,08	1,67	0,52	1,11	0,82	-0,03	0,62	9,10	0,64	-0,55	-30,00
-28,00	0,48	1,26	1,90	0,66	1,29	0,97	0,06	0,77	9,80	0,78	-0,50	-28,00
-26,00	0,61	1,45	2,15	0,80	1,48	1,14	0,16	0,92	10,54	0,92	-0,45	-26,00
-24,00	0,76	1,66	2,41	0,95	1,68	1,32	0,27	1,08	11,31	1,07	-0,40	-24,00
-22,00	0,92	1,88	2,68	1,11	1,89	1,50	0,39	1,25	12,13	1,23	-0,35	-22,00
-20,00	1,09	2,11	2,97	1,28	2,12	1,70	0,51	1,44	12,98	1,41	-0,29	-20,00
-18,00	1,27	2,35	3,28	1,47	2,36	1,92	0,65	1,63	13,88	1,59	-0,22	-18,00
-16,00	1,46	2,61	3,61	1,66	2,61	2,14	0,79	1,84	14,82	1,78	-0,16	-16,00
-14,00	1,66	2,89	3,96	1,87	2,88	2,38	0,94	2,06	15,80	1,98	-0,08	-14,00
-12,00	1,88	3,18	4,32	2,08	3,17	2,63	1,10	2,29	16,82	2,19	-0,01	-12,00
-10,00	2,11	3,48	4,71	2,31	3,46	2,89	1,27	2,53	17,90	2,41	0,07	-10,00
-8,00	2,36	3,81	5,11	2,56	3,78	3,17	1,46	2,79	19,02	2,64	0,16	-8,00
-6,00	2,62	4,15	5,54	2,81	4,11	3,46	1,65	3,06	20,19	2,89	0,25	-6,00
-4,00	2,89	4,51	5,99	3,08	4,46	3,77	1,86	3,35	21,42	3,14	0,35	-4,00
-2,00	3,18	4,88	6,47	3,37	4,82	4,09	2,07	3,65	22,69	3,41	0,45	-2,00
±0,00	3,49	5,28	6,96	3,67	5,21	4,43	2,30	3,97	24,03	3,69	0,56	±0,00
2,00	3,81	5,69	7,48	3,98	5,61	4,79	2,55	4,30	25,42	3,99	0,67	2,00
4,00	4,15	6,13	8,03	4,31	6,03	5,16	2,80	4,65	26,87	4,30	0,79	4,00
6,00	4,51	6,59	8,61	4,66	6,47	5,55	3,07	5,01	28,39	4,62	0,92	6,00
8,00	4,89	7,07	9,21	5,02	6,93	5,97	3,36	5,40	29,97	4,96	1,06	8,00
10,00	5,29	7,57	9,84	5,40	7,41	6,40	3,66	5,80	31,61	5,31	1,20	10,00
12,00	5,71	8,09	10,50	5,80	7,92	6,84	3,97	6,22	33,33	5,68	1,34	12,00
14,00	6,15	8,64	11,18	6,21	8,44	7,31	4,30	6,66	35,12	6,06	1,50	14,00
16,00	6,61	9,21	11,90	6,65	8,99	7,80	4,65	7,11	36,98	6,46	1,66	16,00
18,00	7,09	9,81	12,66	7,10	9,56	8,31	5,02	7,59	38,93	6,88	1,83	18,00
20,00	7,59	10,43	13,44	7,58	10,16	8,85	5,40	8,09	40,96	7,31	2,01	20,00
22,00	8,12	11,08	14,26	8,07	10,78	9,40	5,80	8,61	43,07	7,76	2,20	22,00
24,00	8,68	11,75	15,11	8,59	11,42	9,98	6,22	9,15	45,27	8,22	2,40	24,00
26,00	9,25	12,45	16,00	9,12	12,10	10,58	6,65	9,71		8,71	2,60	26,00
28,00	9,86	13,18	16,92	9,68	12,80	11,21	7,11	10,29		9,21	2,81	28,00
30,00	10,49	13,94	17,89	10,26	13,52	11,86	7,59	10,90		9,73	3,04	30,00
32,00	11,15	14,73	18,89	10,87	14,28	12,54	8,09	11,53		10,28	3,27	32,00
34,00	11,80	15,55	19,93	11,50	15,06	13,24	8,61	12,19		10,84	3,51	34,00
36,00	12,55	16,40	21,01	12,15	15,87	13,97	9,15	12,87		11,42	3,77	36,00
38,00	13,30	17,29	22,13	12,83	16,72	14,73	9,71	13,58		12,02	4,03	38,00
40,00	14,08	18,20	23,30	13,54	17,59	15,51	10,30	14,31		12,65	4,31	40,00
42,00	14,89	19,15	24,51	14,27	18,50	16,33	10,91	15,07		13,29	4,59	42,00
44,00	15,74	20,13	24,76	15,03	19,44	17,17	11,55	15,86		13,96	4,89	44,00
46,00	16,62	21,15	27,05	15,81	20,41	18,05	12,21	16,67		14,65	5,20	46,00
48,00	17,53	22,21	28,40	16,63	21,42	18,95	12,90	17,52		15,36	5,52	48,00
50,00	18,48	23,30	29,78	17,47	22,46	19,89	13,61	18,39		16,10	5,85	50,00
52,00	19,47	24,43	31,22	18,34	23,54	20,86	14,35	19,29		16,86	6,19	52,00
54,00	20,50	25,59	32,70	19,25	24,66	21,86	15,13	20,23		17,65	6,55	54,00
56,00	21,57	26,80	34,23	20,18	25,82	22,90	15,92	21,20		18,46	6,92	56,00
58,00	22,68	28,05	35,81	21,15	27,02	23,98	16,75	22,20		19,30	7,31	58,00
60,00	23,83	29,33	37,43	22,15	28,26	25,09	17,61	23,23		20,16	7,70	60,00
62,00	25,03	30,66	39,11	23,19	29,55	26,24	18,50	24,20		21,05	8,11	62,00
64,00	26,28	32,04	40,83	24,26	30,88	27,43	19,43	25,30		21,97	8,54	64,00
66,00		33,45	42,59	25,37	32,26	28,66	20,38	26,43		22,92	8,98	66,00
68,00		34,91	44,40	26,51	33,69	29,93	21,37	27,61		23,89	9,43	68,00
70,00		36,42	46,26	27,69	35,17	31,24	22,40	28,93		24,90	9,90	70,00

Angaben wurden gerundet und beziehen sich auf Taupunktwerte

Alle Angaben ohne Gewähr

Umrechnungstabellen

Druck

	1 bar =10 ⁵ $\frac{N}{m^2}$	1 at =1 $\frac{kp}{cm^2}$	poundal sq.ft.	poundal sq.in. =Psi	1 atm. =760 Torr =760 mmHg	Quecksilbersäule		Wassersäule	
						mm Hg =Torr	micron	in Hg	m WS
1 Pa=1N/m ²	1•10 ⁻⁵	1,02•10 ⁻⁵	0,0209	1,45•10 ⁻⁴	9,87•10 ⁻⁶	0,0075	7,5	2,95•10 ⁻⁴	1,02•10 ⁻⁴
1 bar	1	1,0197	2089	14,504	0,9869	750	7,5•10 ⁵	29,5	10,20
1 at	0,980665	1	2048	14,22	0,96784	735,56	7,355•10 ⁵	29,0	10,00
1 lb/sq.ft	0,479•10 ⁻³	0,4882•10 ⁻³	1	6,944•10 ⁻³	0,4725•10 ⁻³	0,359	359	0,0141	4,88•10 ⁻³
1 lb/sq.in=Psi	0,06895	0,07031	144	1	0,06805	51,7	5,17•10 ⁴	2,04	0,703
1 atm	1,013	1,033	2120	14,7	1	760	7,6•10 ⁵	29,9	10,33
1 mmHg(Torr)	1,33•10 ⁻³	1,36•10 ⁻³	2,78	0,0193	1,316•10 ⁻³	1	1000	0,0394	0,0136
1 micron	1,33•10 ⁻⁶	1,36•10 ⁻⁶	2,78•10 ⁻³	1,93•10 ⁻⁵	1,316•10 ⁻⁶	1•10 ⁻³	1	3,94•10 ⁻⁵	1,36•10 ⁻⁵
1 in Hg	0,0339	0,0345	70,7	0,491	0,0334	25,4	2,54•10 ⁴	1	0,345
1 m WS	0,0981	0,1	205	1,422	0,0968	73,6	7,36•10 ⁴	2,90	1

Arbeit, Energie, Wärmemenge

	1 kcal	1 kp m	Btu =British thermal unit	ft. pdl	1 kWh	Pferdestärkenstunde (PS h)		ton-day of refrigeration	1 Joule =N m =W s
						Metrische $\frac{kp\ m}{s\ h}$ 75	Imperial $\frac{ft\ \bullet\ lb}{s\ h}$ 550		
1 kcal	1	427,0	3,968	3088	1,163•10 ⁻³	1,581•10 ⁻³	1,560•10 ⁻³	13,779•10 ⁻⁶	4,19•10 ³
1 kpm	2,342•10 ⁻³	1	9,294•10 ⁻³	7,233	2,723•10 ⁻⁶	3,704•10 ⁻⁶	3,653•10 ⁻⁶	32,270•10 ⁻⁶	9,807
1 Btu	0,252	107,59	1	778,0	0,293•10 ⁻³	0,398•10 ⁻³	0,3931•10 ⁻³	3,472•10 ⁻⁶	1,055•10 ³
1 ft. pdl	0,3238•10 ⁻³	0,13826	1,285•10 ⁻³	1	0,377•10 ⁻⁶	0,512•10 ⁻⁶	0,505•10 ⁻⁶	4,462•10 ⁻⁹	42,139•10 ⁻³
1 kWh	860	367,1•10 ³	3412,8	2,655•10 ⁶	1	1,360	1,341	11,850•10 ⁻³	3,6•10 ⁶
1 PSh	632,3	270•10 ³	2509	1,953•10 ⁶	0,7353	1	0,9863	8,713•10 ⁻³	2,65•10 ⁶
1 hph	641,1	273,7•10 ³	2545	1,980•10 ⁶	0,7457	1,014	1	8,834•10 ⁻³	2,68•10 ⁶
1 ton-day	72,57•10 ³	30,99•10 ⁶	288•10 ³	224,1•10 ⁶	84,39	114,78	113,2	1	304•10 ⁶
1 J	0,239•10 ⁻³	0,102	0,948•10 ⁻³	23,73	0,278•10 ⁻⁶	0,378•10 ⁻⁶	0,372•10 ⁻⁶	3,280•10 ⁻⁹	1

1 erg=1 dyn cm=10⁻⁷ Nm; 1 kJ=103 J; 1 Dyn=1 Newton

ft.pdl=foot poundal (poundal=Kraft, die einem englischen Pfund die Beschleunigung von 1 Fuß/s² gibt)

Leistung, Energiestrom, Wärmestrom, Kälteleistung

	1 $\frac{kcal}{h}$	1 $\frac{kp\ m}{s}$	Btu/h	1kcal/s= British theor. unit of refrigeration	1 kW= 1 kJ/s	Pferdestärke (PS)		ton of refrigeration US	ton of refrigeration British
						Metrische $\frac{kp\ m}{s}$ 75	Imperial $\frac{ft\ \bullet\ lb}{s}$ 550		
1 kcal/h	1	0,1186	3,968	0,278•10 ⁻³	1,163•10 ⁻³	1,581•10 ⁻³	1,560•10 ⁻³	0,331•10 ⁻³	0,299•10 ⁻³
1 kp m/s	8,4312	1	33,455	2,342•10 ⁻³	9,804•10 ⁻³	13,333•10 ⁻³	13,150•10 ⁻³	2,792•10 ⁻³	2,520•10 ⁻³
1 Btu/h	0,252	29,89•10 ⁻³	1	0,07•10 ⁻³	0,293•10 ⁻³	0,398•10 ⁻³	0,393•10 ⁻³	0,083•10 ⁻³	75,310•10 ⁻³
1 kcal/s	3600	427,0	14,285•10 ³	1	4,186	5,693	5,615	1,190	1,078
1 kW	860	102,0	3414	0,2389	1	1,360	1,341	0,2846	0,2572
1 PS	632,3	75	2509	0,1756	0,736	1	0,9863	0,2094	0,1891
1 hp	641,1	76,04	2545	0,1781	0,7455	1,014	1	0,2123	0,21227
1 ton(US)	3024	358,2	12,0•10 ³	0,831	3,513	4,776	4,711	1	0,9037
1 Br. ton	3340	396,9	13,26•10 ³	0,9277	3,888	5,287	5,214	1,1045	1

Temperatur

	°C (Celsius)	K (Kelvin)	°F (Fahrenheit)
°C (Celsius)	1	K = X _c + 273,15	°F = $\frac{X_c}{0,56} + 32$
K (Kelvin)	°C = X _k - 273,15	1	°F = $\frac{(X_k - 273,15)}{0,56} + 32$
°F (Fahrenheit)	°C = 0,56 (X _f - 32)	K = [0,56 (X _f - 32) + 273,15]	1

Entropie-Differenz, Spez. Wärmekapazität

Δs	$\frac{kJ}{kgK}$	$\frac{kcal}{kg°C}$	$\frac{Btu}{pound°F}$	Δh	$\frac{kJ}{kgK}$	$\frac{kcal}{kg°C}$	$\frac{Btu}{pound°F}$
1 kJ/kgK	1	0,239	0,239	1 kJ/kg	1	0,239	0,43
1 kcal/kg°C	4,19	1	1	1 kcal/kg	4,19	1	1,8
1 Btu/lb°F	4,19	1	1	1 Btu/lb	2,33	0,556	1

Enthalpie-Differenz, Latente Wärme

Wärmedurchgangs- und Übergangskoeffizient

k, α	$\frac{J}{m^2sK} = \frac{W}{m^2K}$	$\frac{kJ}{m^2hK}$	$\frac{kcal}{m^2h°C}$	$\frac{Btu}{sq.ft.h°F}$
1 J/m ² sK	1	3,60	0,860	0,1761
1 kJ/m ² hK	0,278	1	0,239	0,0489
1 kcal/m ² h°C	1,163	4,1868	1	0,2050
1 Btu/ft ² h°F	5,680	20,40	4,880	1

Wärmeleitkoeffizient

λ	$\frac{J}{msK} = \frac{W}{mK}$	$\frac{kJ}{mhK}$	$\frac{kcal}{mh°C}$	$\frac{Btu}{ft.h°F}$
1 J/msK	1	3,60	0,860	0,578
1 kJ/mhK	0,278	1	0,239	0,1605
1 kcal/mh°C	1,163	4,19	1	0,6719
1 Btu/ft ² h°F	1,730	6,23	1,488	1

$$\frac{cal}{cm^2s°C} = 41,868 \frac{J}{m^2sK} = 150,7 \frac{kJ}{m^2hK} = 36000 \frac{kcal}{m^2h°C} = 7380 \frac{Btu}{sq.ft.h°F}$$

$$\frac{cal}{cms°C} = 41868 \frac{J}{msK} = 1,507 \frac{kJ}{mhK} = 360 \frac{kcal}{mh°C} = 242 \frac{Btu}{ft.h°F}$$

Alle Angaben ohne Gewähr

In der Kältetechnik gebräuchliche Gewindearten

Bördelverschraubungen für weiches Kupferrohr

Das amerikanische UNF-Gewinde wurde auch für die deutsche Kälteindustrie in die Normung DIN 8904 aufgenommen. Amerikanische Bördelverschraubungen passen also auch an deutschen Produkten und umgekehrt. Sie sind auch bei uns Norm. Während wir die Bördelverschraubung nach dem Gewindedurchmesser bezeichnen, z.B. $\frac{7}{16}$ " UNF, ist in USA für dieselbe Verschraubung die Bezeichnung $\frac{1}{4}$ " SAE gebräuchlich, d.h. es wird der Außendurchmesser des anzuschließenden Kupferrohres als Nenngröße verwendet. In der folgenden Übersicht finden Sie die jeweilige Gegenüberstellung.

Rohraußen-Ø		Zugehöriges Gewinde UNF	US-Bezeichnung SAE	Außen-Ø (Größtmaß) [mm]	Kern-Ø *) (Kleinstmaß) [mm]	Gang-Zahl auf 1 Zoll	Steigung [mm]
Metrisch	Zoll						
6	$\frac{1}{4}$ "	$\frac{7}{16}$ "-20 UNF	$\frac{1}{4}$ " SAE	11,079	9,738	20	1,270
-	-	$\frac{1}{2}$ "-20 UNF	$\frac{5}{16}$ " SAE	12,667	11,328	20	1,270
8	$\frac{5}{16}$ "	$\frac{9}{8}$ "-18 UNF	$\frac{3}{8}$ " SAE	15,839	14,348	18	1,411
10	$\frac{3}{8}$ "	$\frac{5}{8}$ "-18 UNF	$\frac{3}{8}$ " SAE	15,839	14,348	18	1,411
12	$\frac{1}{2}$ "	$\frac{3}{4}$ "-16 UNF	$\frac{1}{2}$ " SAE	19,012	17,330	16	1,588
15	$\frac{5}{8}$ "	$\frac{7}{8}$ "-14 UNF	-	22,184	20,262	14	1,814
16	$\frac{5}{8}$ "	$\frac{7}{8}$ "-14 UNF	$\frac{5}{8}$ " SAE	22,184	20,262	14	1,814
18	$\frac{3}{4}$ "	1" -14 UNS	$\frac{3}{4}$ " SAE	25,357	23,437	14	1,814
18	$\frac{3}{4}$ "	$1\frac{1}{16}$ "-14 UNS	-	26,947	25,024	14	1,814
20	$\frac{7}{8}$ "	$1\frac{1}{8}$ "-12 UNF	-	28,529	26,284	12	2,117
22	$\frac{7}{8}$ "	$1\frac{1}{4}$ "-12 UNF	$\frac{7}{8}$ " SAE	31,704	29,459	12	2,117
22	$\frac{7}{8}$ "	$1\frac{3}{8}$ "-12 UNF	-	34,877	32,634	12	2,117
25	1"	$1\frac{1}{2}$ "-12 UNF	1" SAE	38,052	35,809	12	2,117

*) Der angegebene Kerndurchmesser bezieht sich auf das Muttergewinde.

Konisches NPT-Gewinde (USASB 2.1-1968)

US-amerikanisches, konisches Rohrgewinde gemäß National Taper Pipe Thread, nach ASA Standard B 2.1. „NPT“ bezeichnet das Außengewinde, „FPT“ dasselbe Gewinde als Innengewinde (Female Pipe Thread). Kegel 1:16, Flankenwinkel 60°.

Außen-gewinde NPT	Inne-gewinde FPT	Gewinde-Ø (Größtmaß) [mm]	Flanken-Ø [mm] am Beginn des Außengewindes	Gangzahl auf 1 Zoll	Steigung [mm]	Gewinde-länge [mm]
$\frac{1}{8}$ " NPT	$\frac{1}{8}$ " FPT	10,271	9,233	27	0,941	10
$\frac{1}{4}$ " NPT	$\frac{1}{4}$ " FPT	13,572	12,126	18	1,411	14
$\frac{3}{8}$ " NPT	$\frac{3}{8}$ " FPT	17,055	15,545	18	1,411	16
$\frac{1}{2}$ " NPT	$\frac{1}{2}$ " FPT	21,223	19,264	14	1,814	20
$\frac{3}{4}$ " NPT	$\frac{3}{4}$ " FPT	26,569	24,579	14	1,814	26
1" NPT	1" FPT	33,401	30,826	11 $\frac{1}{2}$	2,209	32
$1\frac{1}{4}$ " NPT	$1\frac{1}{4}$ " FPT	42,164	39,551	11 $\frac{1}{2}$	2,209	42
$1\frac{1}{2}$ " NPT	$1\frac{1}{2}$ " FPT	48,260	45,621	11 $\frac{1}{2}$	2,209	47
2" NPT	2" FPT	60,325	57,633	11 $\frac{1}{2}$	2,209	59

Whitworth-Rohrgewinde, zylindrisch und konisch

Rohrgewinde nach ISO 228. Der nachfolgend genannte Gewindedurchmesser ist gleichzeitig beim konischen Gewinde der im Abstand „a“ gemessene Gewindedurchmesser. Flankenwinkel 55°, beim konischen Gewinde Kegel 1:16.

Zylindrisches Gewinde	Konisches Gewinde	Gewinde-Ø [mm]	Kern-Ø [mm]	Gangzahl auf 1 Zoll	Steigung [mm]	Gewinde-länge [mm]
G $\frac{1}{8}$	G $\frac{1}{8}$ k	9,728	8,566	28	0,907	10
G $\frac{1}{4}$	G $\frac{1}{4}$ k	13,157	11,445	19	1,337	13
G $\frac{3}{8}$	G $\frac{3}{8}$ k	16,662	14,950	19	1,337	13
G $\frac{1}{2}$	G $\frac{1}{2}$ k	20,955	18,631	14	1,814	16
G $\frac{5}{8}$	G $\frac{5}{8}$ k	22,911	20,587	14	1,814	16
G $\frac{3}{4}$	G $\frac{3}{4}$ k	26,441	24,177	14	1,814	18
G $\frac{7}{8}$	G $\frac{7}{8}$ k	30,201	27,877	14	1,814	18
G 1	G 1 k	33,249	30,291	11	2,309	20
G $1\frac{1}{4}$	G $1\frac{1}{4}$ k	40,900	38,952	11	2,309	21
G $1\frac{1}{2}$	G $1\frac{1}{2}$ k	47,802	44,845	11	2,309	21
G 2	G 2 k	59,614	56,656	11	2,309	24
G $2\frac{1}{2}$	G $2\frac{1}{2}$ k	75,184	72,226	11	2,309	
G 3	G 3 k	87,884	84,926	11	2,309	
G $3\frac{1}{2}$	G $3\frac{1}{2}$ k	100,330	97,372	11	2,309	
G 4	G 4 k	113,030	110,072	11	2,309	

IP-Schutzarten nach DIN 40050

Definition der Schutzarten nach DIN 40050: Die Schutzarten werden durch ein Kurzzeichen angegeben, das sich aus den zwei stets gleichbleibenden Kennbuchstaben IP und zwei Kennziffern für den Schutzgrad zusammensetzt, z.B. IP 54.

Schutzgrade für Berührungs- und Fremdkörperschutz		
Erste Kennziffer	Benennung	Erklärung des Schutzzumfangs
0	Kein Schutz	Kein besonderer Schutz von Personen gegen direktes Berühren aktiver oder bewegter Teile. Kein Schutz des Betriebsmittels gegen Eindringen von festen Fremdkörpern.
1	Schutz gegen große Fremdkörper	Schutz gegen zufälliges großflächiges Berühren aktiver und innerer bewegter Teile. z.B. mit der Hand, aber kein Schutz gegen absichtlichen Zugang zu diesen Teilen. Schutz gegen Eindringen von festen Fremdkörpern mit einem Durchmesser größer als 50 mm
2	Schutz gegen mittelgroße Fremdkörper	Schutz gegen Berühren mit den Fingern aktiver oder innerer bewegter Teile. Schutz gegen Eindringen von festen Fremdkörpern mit einem Durchmesser größer als 12 mm.
3	Schutz gegen kleine Fremdkörper	Schutz gegen Berühren aktiver oder innerer bewegter Teile mit Werkzeugen, Drähten o.ä. von einer Dicke größer als 2,5 mm. Schutz gegen Eindringen von festen Fremdkörpern mit einem Durchmesser größer als 2,5 mm.
4	Schutz gegen kornförmige Fremdkörper	Schutz gegen Berühren aktiver oder innerer bewegter Teile mit Werkzeugen, Drähten o.ä. von einer Dicke größer als 1 mm.
5	Schutz gegen Staubablagerungen	Vollständiger Schutz gegen Berührungen unter Spannung stehender oder innerer bewegter Teile, Schutz gegen schädliche Staubablagerungen. Das Eindringen von Staub ist nicht vollkommen verhindert, aber der Staub darf nicht in solchen Mengen eindringen, dass die Arbeitsweise beeinträchtigt wird.
6	Schutz gegen Staubeintritt	Vollständiger Schutz gegen Berühren unter Spannung stehender oder innerer sich bewegender Teile. Schutz gegen Eindringen von Staub.

Schutzgrade für Wasserschutz		
Zweite Kennziffer	Benennung	Erklärung des Schutzzumfangs
0	Kein Schutz	
1	Schutz gegen senkrecht fallen des Tropfwasser	Wassertropfen, die senkrecht fallen, dürfen keine schädliche Wirkung haben.
2	Schutz gegen schräg fallen des Tropfwasser	Wassertropfen, die in einem beliebigen Winkel von 15° zur Senkrechten fallen, dürfen keine schädliche Wirkung haben.
3	Schutz gegen Sprühwasser	Wasser, das in einem beliebigen Winkel bis 60° zur Senkrechten fällt, darf keine schädliche Wirkung haben.
4	Schutz gegen Spritzwasser	Wasser, das aus allen Richtungen gegen das Betriebsmittel spritzt, darf keine schädliche Wirkung haben..
5	Schutz bei Strahlwasser	Ein Wasserstrahl aus einer Düse, der aus allen Richtungen gegen das Betriebsmittel gerichtet wird darf keine schädliche Wirkung haben.
6	Schutz gegen Überflutung	Wasser darf bei vorübergehender Überflutung, z.B. durch schwere See, nicht in schädlicher Menge in das Betriebsmittel eindringen.
7	Schutz beim Eintauchen	Wasser darf nicht in schädlicher Menge eindringen, wenn das Betriebsmittel unter den festgelegten Druck- und Zeitbedingungen in Wasser eingetaucht wird.
8	Schutz beim Untertauchen	Wasser darf nicht in schädlicher Menge eindringen, wenn das Betriebsmittel in das Wasser eingetaucht wird.

Beispiel: Kennbuchstaben IP 65

Zweite Kennziffer: Schutz gegen Flüssigkeiten (5 = Schutz bei Strahlwasser)
 Erste Kennziffer: Schutz gegen Berühren und Eindringen von Fremdkörpern (6 = Schutz gegen Staubeintritt)

Ausführliche Bedeutung: Es muss ein vollständiger Schutz gegen das Berühren unter Spannung stehender oder innerer sich bewegender Teile gegeben sein. Das Betriebsmittel muss gegen das Eindringen von Staub geschützt sein. Ein Wasserstrahl aus einer Düse, der aus allen Richtungen gegen das Betriebsmittel gerichtet wird, darf keine schädliche Wirkung haben.

Überschlägiger Kältebedarf für Kühl- und Gefrierlagerräume

Aus den Tabellen kann überschlägig der Kältebedarf für Kühlräume und Gefrierlagerräume ermittelt werden. Alle Angaben sind unverbindliche Richtwerte. Genaue, auf den Anwendungsfall bezogene Berechnungen führen wir auf Wunsch im Rahmen der Angebotsbearbeitung für Sie durch. Bitte fragen Sie an.

Getränkekühlzellen RT 6°C			
PU 70 mit Boden			
Raum- inhalt [m³]	Verdampferleistung [W]		
	Auslastung		
	standard	schwach	stark
3,0	617	561	679
3,5	644	585	709
4,0	670	609	737
4,5	696	632	766
5,0	721	656	793
5,5	748	680	823
6,0	774	704	851
6,5	800	727	880
7,0	826	751	909
7,5	852	775	938
8,0	878	798	966
9,0	930	846	1023
10,0	982	893	1081
11,0	1034	940	1138
12,0	1087	988	1196
13,0	1139	1035	1253
14,0	1200	1091	1320
15,0	1262	1147	1389
16,0	1324	1204	1456
17,5	1417	1288	1559
19,0	1509	1372	1660
21,0	1632	1484	1796
23,5	1787	1625	1966
26,0	1941	1765	2135
29,0	2092	1928	2302
32,0	2300	2091	2530

Küchenkühlzellen RT 2°C			
PU 70 mit Boden			
Raum- inhalt [m³]	Verdampferleistung [W]		
	Auslastung		
	standard	schwach	stark
3,0	757	688	833
3,5	789	717	868
4,0	821	746	903
4,5	853	775	939
5,0	884	804	972
5,5	916	833	1008
6,0	948	862	1042
6,5	980	891	1078
7,0	1012	920	1113
7,5	1043	949	1149
8,0	1075	978	1183
9,0	1139	1036	1253
10,0	1203	1094	1324
11,0	1267	1152	1393
12,0	1331	1210	1464
13,0	1395	1268	1534
14,0	1470	1337	1617
15,0	1546	1405	1701
16,0	1621	1474	1783
17,5	1735	1577	1909
19,0	1848	1680	2033
21,0	1999	1818	2199
23,5	2189	1990	2408
26,0	2378	2162	2615
29,0	2562	2361	2819
32,0	2817	2561	3099

Küchenkühlzellen RT 2°C			
PU 100 mit Boden			
Raum- inhalt [m³]	Verdampferleistung [W]		
	Auslastung		
	standard	schwach	stark
3,0	683	621	750
3,5	712	648	782
4,0	741	674	814
4,5	777	700	854
5,0	799	726	878
5,5	827	752	911
6,0	856	779	941
6,5	885	805	974
7,0	914	831	1005
7,5	942	857	1038
8,0	971	883	1069
9,0	1029	936	1132
10,0	1087	988	1196
11,0	1145	1041	1258
12,0	1202	1093	1322
13,0	1260	1145	1386
14,0	1328	1208	1461
15,0	1397	1269	1537
16,0	1464	1332	1611
17,5	1567	1425	1724
19,0	1669	1518	1836
21,0	1806	1642	1986
23,5	1977	1798	2175
26,0	2148	1953	2362
29,0	2314	2133	2547
32,0	2545	2313	2799

Tiefkühlzellen RT -18°C			
PU 100 mit Boden			
Raum- inhalt [m³]	Verdampferleistung [W]		
	Auslastung		
	standard	schwach	stark
3,0	846	769	1015
3,5	882	802	1058
4,0	916	834	1099
4,5	953	867	1142
5,0	988	899	1186
5,5	1024	932	1229
6,0	1059	964	1271
6,5	1096	996	1315
7,0	1131	1029	1357
7,5	1166	1060	1402
8,0	1201	1093	1442
9,0	1274	1158	1528
10,0	1345	1223	1615
11,0	1417	1288	1699
12,0	1488	1353	1786
13,0	1560	1418	1871
14,0	1643	1495	1972
15,0	1728	1571	2075
16,0	1812	1648	2174
17,5	1939	1763	2328
19,0	2066	1878	2479
21,0	2235	2033	2682
23,5	2448	2224	2936
26,0	2659	2417	3190
29,0	2864	2639	3438
32,0	3149	2863	3779

Getränkekühlzellen RT 6°C			
PU 70 ohne Boden			
Raum- inhalt [m³]	Verdampferleistung [W]		
	Auslastung		
	standard	schwach	stark
3,0	704	640	775
3,5	734	667	807
4,0	763	694	839
4,5	793	721	872
5,0	823	748	905
5,5	853	775	938
6,0	882	802	970
6,5	912	829	1003
7,0	942	856	1036
7,5	971	883	1069
8,0	1001	910	1101
9,0	1060	964	1166
10,0	1120	1018	1232
11,0	1179	1072	1297
12,0	1239	1126	1363
13,0	1298	1180	1428
14,0	1368	1244	1505
15,0	1439	1308	1583
16,0	1509	1372	1660
17,5	1615	1468	1777
19,0	1720	1564	1892
21,0	1861	1692	2047
23,5	2037	1852	2241
26,0	2213	2012	2434
29,0	2385	2198	2624
32,0	2622	2384	2884

Küchenkühlzellen RT 2°C			
PU 70 ohne Boden			
Raum- inhalt [m³]	Verdampferleistung [W]		
	Auslastung		
	standard	schwach	stark
3,0	915	832	1007
3,5	953	867	1049
4,0	992	902	1091
4,5	1031	937	1134
5,0	1070	972	1177
5,5	1109	1008	1219
6,0	1147	1043	1261
6,5	1186	1078	1304
7,0	1225	1113	1347
7,5	1262	1148	1390
8,0	1301	1183	1431
9,0	1378	1253	1516
10,0	1456	1323	1602
11,0	1533	1394	1686
12,0	1611	1464	1772
13,0	1687	1534	1856
14,0	1778	1617	1957
15,0	1871	1700	2058
16,0	1962	1784	2158
17,5	2100	1908	2310
19,0	2236	2033	2460
21,0	2419	2200	2661
23,5	2648	2408	2913
26,0	2877	2616	3164
29,0	3101	2857	3411
32,0	3409	3099	3749

Küchenkühlzellen RT 2°C			
PU 100 ohne Boden			
Raum- inhalt [m³]	Verdampferleistung [W]		
	Auslastung		
	standard	schwach	stark
3,0	838	762	922
3,5	875	795	962
4,0	909	827	999
4,5	945	859	1038
5,0	980	891	1077
5,5	1015	923	1118
6,0	1050	956	1155
6,5	1086	988	1195
7,0	1121	1020	1233
7,5	1156	1052	1274
8,0	1191	1083	1312
9,0	1263	1148	1389
10,0	1334	1212	1467
11,0	1405	1277	1544
12,0	1475	1341	1622
13,0	1546	1405	1701
14,0	1629	1482	1793
15,0	1714	1557	1886
16,0	1796	1634	1977
17,5	1923	1748	2115
19,0	2048	1863	2253
21,0	2216	2015	2437
23,5	2426	2206	2669
26,0	2636	2396	2898
29,0	2839	2617	3125
32,0	3123	2838	3434

Diese Leistungsdaten beruhen auf der Annahme folgender Bedingungen:

Umgebungstemperatur 25°C,
 Aussenfeuchte 60%,
 Innenfeuchte 85%
 Verdichter Laufzeit 16 h/d,
 Warenabkühlung 6-8K
 Alle hier nicht angeführten
 Bedingungen wurden von uns
 angenommen.

Bei der Berechnung von
Kombizellen ist ein Abschlag von
 ca. 6% anzunehmen.

Alle Angaben ohne Gewähr

Kältebedarf für Kühlmöbel

Kältebedarf für Kühlmöbel Unverbindliche Richtwerte in Watt bei einer Umgebungstemperatur von +25°C

Tiefkühltruhen -18°C / -20°C Verdampfungstemperatur -30°C	Offene Tiefkühltheke -15°C Verdampfungstemperatur -25°C	Freikühltheke +6°C / +8°C Verdampfungstemperatur -10°C
100 Liter - 115 Watt	200 Liter - 320 Watt	1,0 m Länge - 350 Watt
150 Liter - 140 Watt	600 Liter - 650 Watt	1,5 m Länge - 470 Watt
200 Liter - 160 Watt	800 Liter - 800 Watt	2,0 m Länge - 580 Watt
300 Liter - 220 Watt	1000 Liter - 980 Watt	2,5 m Länge - 700 Watt
400 Liter - 270 Watt	1500 Liter - 1300 Watt	3,0 m Länge - 810 Watt
500 Liter - 330 Watt	2000 Liter - 1700 Watt	4,0 m Länge - 1050 Watt
600 Liter - 390 Watt		5,0 m Länge - 1280 Watt
1000 Liter - 680 Watt		

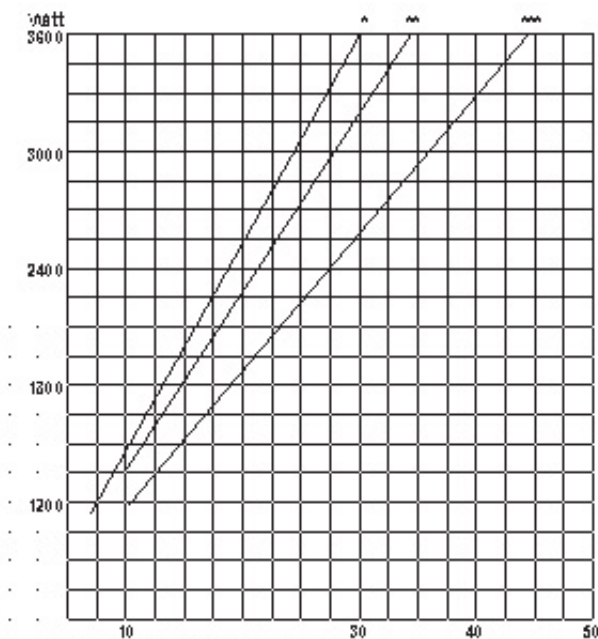
Gewerbe-Schrankverdampfer

Erforderliche Verdampfer-Oberflächen und Leistungen bei verschiedenem Schrankinhalt

Schrankinhalt in Liter	Oberfläche in m ²	Leistung bei 16° TD W
100	1,19	130
120	1,36	150
150	1,53	170
180	1,58	180
200	1,69	190
220	1,83	210
260	2,04	230
300	2,29	260
330	2,40	270
380	2,79	300
430	2,97	330
450	3,05	340
500	3,39	380
550	3,57	410

Schrankinhalt in Liter	Oberfläche in m ²	Leistung bei 16° TD W
500	3,82	430
650	4,07	450
700	4,17	460
800	4,57	510
850	4,75	530
900	5,10	570
1000	6,38	600
1150	5,92	680
1300	6,76	750
1400	6,90	770
1600	7,75	870
1750	8,14	910
1900	8,60	960

Die Leistungen beziehen sich auf $t_o - 10\text{ °C}$ und $t_i + 25\text{ °C}$



Innenraum des Fahrzeugaufbaues in m³
unverbindliche Richtwerte

- * Raumtemperatur = - 20 °C TD = 5K k-Wert = 0,23W/m²hK
- ** Raumtemperatur = + 1 °C TD = 9 K k-Wert = 0,46W/m²hK
- *** Raumtemperatur = + 6 °C TD = 11 K k-Wert = 0,57W/m²hK

Bei Innentemperatur unter + 1 °C und Einschaltdauer von über 60 % müssen Geräte mit Heißgasabtauung verwendet werden.

Andere Bedingungen können wie folgt berechnet werden:

Kälteleistung:

Verteilerfahrzeug:

$$3 \times K \times F \times TD$$

Streckenfahrzeug:

$$2 \times K \times F \times TD$$

K - W °C m² der Isolierung

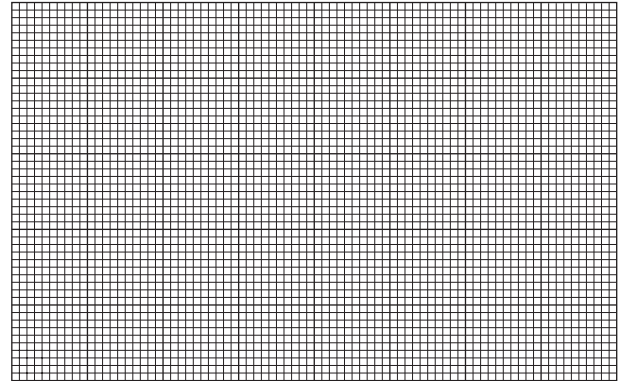
F = Außenfläche des Aufbaues

TD = Temperaturdifferenz zwischen Außen und Innen

Schnellauswahl Klimageräte

 Kom. Nr.: _____
 Kunde: _____
 Wohnort: _____
 Tel. Nr.: _____

 Datum: _____
 Straße: _____
 Sachbearbeiter: _____

 Raum: _____
 Fenster: _____
 Außenwand: _____
 Angrenzende Räume: _____
 Personenzahl: _____
 Beleuchtung, Maschinen: _____
 Abmessungen
 Länge: _____
 Breite: _____
 Höhe: _____
 Fläche: _____


Überschlägige Kühllastberechnung (Außenlufttemperatur +32°C, 40% rel Feuchte)
 A Fenster* und Außentüren (sonnenbeschienen)

	Fläche x Faktor	ohne Jalousie	Innenjalousie	Außenjalousie	Watt
1. Nord	m ²	0	0	0	_____
2. Nord-Ost	m ²	175	80	60	_____
3. Ost	m ²	260	130	80	_____
4. Süd-Ost	m ²	240	110	60	_____
5. Süd	m ²	240	120	60	_____
6. Süd-West	m ²	350	150	120	_____
7. West	m ²	480	210	130	_____
8. Nord-West	m ²	330	140	90	_____

Bitte nur den höchsten Wert einsetzen.

B Alle Fenster* und Außentüren, die nicht unter A erfasst sind m² 40 _____

*Fenster einfach verglast, bei Doppelfenster Werte mit 0,8 multiplizieren.

C Außenwände (sonnenbeschienen), gleiche Richtung wie unter A

1. leichte Bauweise m² 50 _____
 2. schwere Bauweise m² 30 _____

D Außen- und Innenwände, die nicht unter C erfasst sind

1. leichte Bauweise m² 35 _____
 2. schwere Bauweise m² 20 _____

E Decke oder Dach

1. Decke, nicht isoliert m² 40 _____
 2. Decke mit 5 cm starkem Wärmeschutz m² 30 _____
 3. Flachdach, nicht isoliert m² 60 _____
 4. Flachdach mit 5 cm starkem Wärmeschutz m² 40 _____

F Fußboden über nicht klimatisierten Räumen

(entfällt bei unbeheiztem Keller und Erdreich) m² 15 _____

G Personenzahl

leicht Tätigkeit Pers. 120 _____
 schwere Tätigkeit Pers. 240 _____

H Beleuchtung und elektrische Geräte

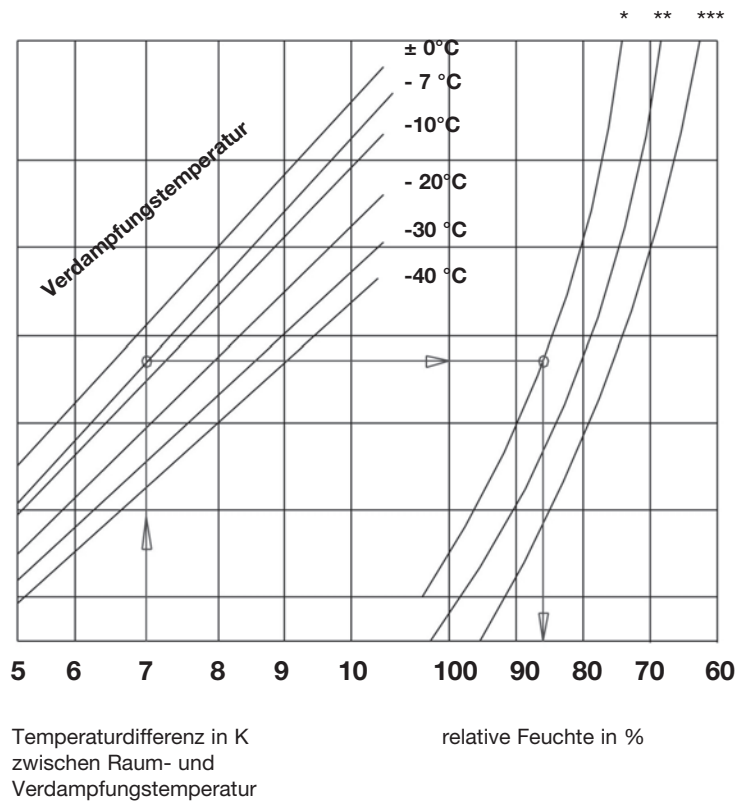
Watt _____

I Erforderliche Gesamtkühlleistung

Watt _____

INFO

Ermittlung der relativen Feuchte im Kühlraum in Abhängigkeit vom Δt am Verdampfer



- * **unverpacktes Kühlgut**
- ** **Gefrierraum**
- *** **verpacktes Kühlgut**

Beispiel Fleischkühlraum:

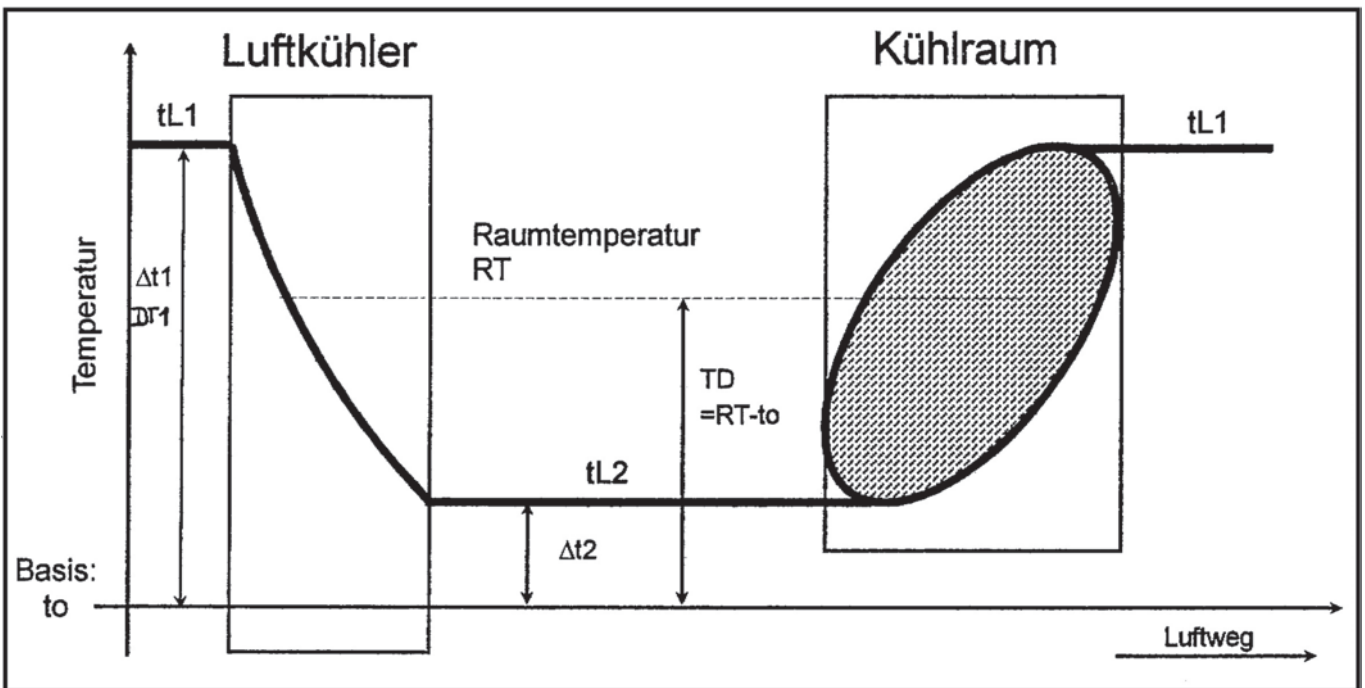
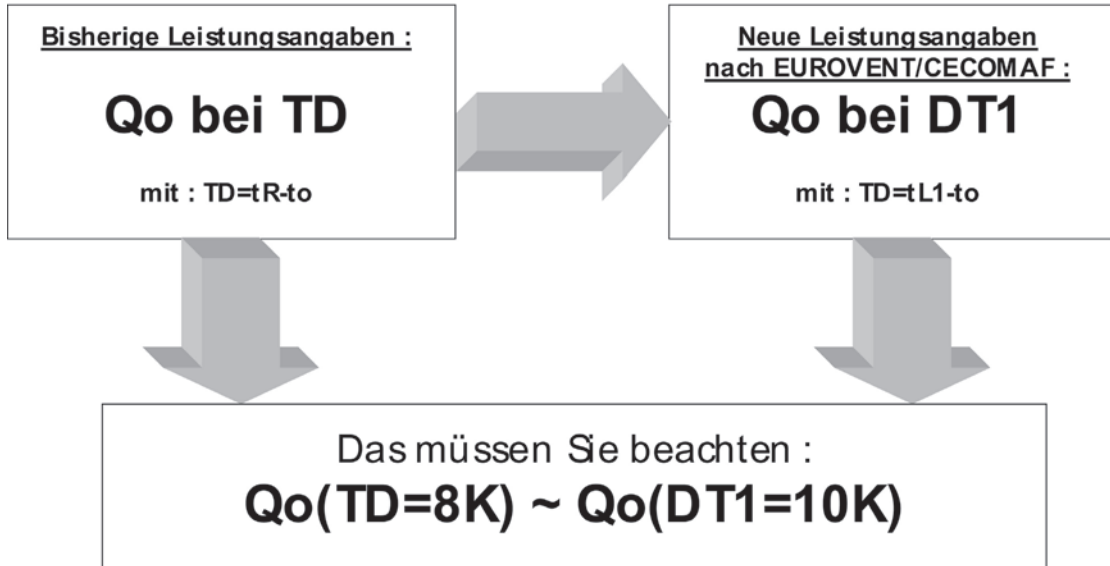
Raumtemperatur = 0°C
 Verdampfungstemperatur = $- 7^\circ\text{C}$
 Temperaturdifferenz = 7 K

ergibt:

relative Luftfeuchte 86 % (optimal)

INFO

Leistungsangaben nach EUROVENT / CECOMAF



Rohrleitungsdimensionierung von Kupferrohren für die Kältemittel R134a, R404A, R507A, R407C, R410A, R448A, R449A, R452A

Berechnungsgrundlagen

Bei der Auswahl des Rohrquerschnitts muss auf den maximalen Druckabfall und die maximale bzw. minimale Strömungsgeschwindigkeit (w) in der Saugleitung für die Ölrückführung geachtet werden.

Für diese Tabellen gelten dabei folgende Richtlinien und Grenzwerte:

Strömungsgeschwindigkeiten

Druckleitung	$w = 3,0 - 12,0 \text{ m/s}$
Flüssigkeitsleitung	$w = 0,4 - 1,0 \text{ m/s}$
Saugleitung	$w = 4,0 - 15,0 \text{ m/s}$

Druckabfall

Druck- und Saugleitung 1 - 2 K

Das entspricht, abhängig von Verdampfungstemperatur t_0 und Kältemittel 0,1 - 0,5 bar.

Kondensatleitung

Die maximale Strömungsgeschwindigkeit sollte $w = 0,5 \text{ m/s}$ betragen.

Für größere Kälteleistungen würde das unverhältnismäßig große Leitungsquerschnitte bedeuten.

Es wurden daher teilweise Geschwindigkeiten bis $w = 1,5 \text{ m/s}$ zugelassen, um die Rohrdimension im angemessenen Rahmen zu halten.

Rohrdimensionierung R134a

Die angegebenen Werte sind **Richtwerte**.

Bei weitverzweigten Rohrleitungen, anderen Kälteleistungen, Steigleitungen sowie bei Teillastbetrieb ist eine genaue Rohrleitungsberechnung notwendig. Die angegebenen Rohraußendimensionen wurden mit einer handelsüblichen Software berechnet.

Nachstehende Tabellen sind eine freiwillige Serviceleistung der Fa. Schiessl-Kälteges.m.b.H für ihre Kunden und es können daraus keine Rechtsansprüche abgeleitet werden.

Saugleitung

t ₀ [°C]	+5					±0					-5					-10					-30					
Q ₀	gleichwertige Rohrlänge [m]																									
[W]	10	20	30	40	50	10	20	30	40	50	10	20	30	40	50	10	20	30	40	50	10	20	30	40	50	
800	10	12	12	12	12	12	12	12	12	16	12	12	12	16	16	12	12	16	16	16	16	16	16	18	18	22
1000	12	12	12	16	16	12	16	16	16	16	12	16	16	16	16	12	16	16	16	16	16	16	18	18	22	22
1.200	12	12	16	16	16	12	16	16	16	16	12	16	16	16	16	16	16	16	18	18	18	18	18	22	22	28
1.500	12	16	16	16	16	16	16	16	16	18	16	16	16	18	18	16	16	18	18	18	18	18	22	22	22	28
2.000	16	16	16	18	18	16	16	18	18	18	16	18	18	18	22	16	18	22	22	22	22	22	22	22	28	28
2.500	16	16	18	18	22	16	18	18	18	22	16	18	22	22	22	18	22	22	22	22	22	22	28	28	28	28
3.000	16	18	18	22	22	16	18	22	22	22	18	22	22	22	22	18	22	22	22	22	22	28	28	28	28	35
4.500	18	22	22	22	28	18	22	22	22	28	22	22	28	28	28	22	28	28	28	28	28	35	35	35	35	35
6.000	22	22	28	28	28	22	22	28	28	28	22	28	28	28	28	22	28	28	28	35	35	35	35	42	42	42
8.000	22	28	28	28	35	22	28	28	28	35	28	28	28	35	35	28	28	35	35	35	35	35	42	42	42	42
10.000	28	28	28	28	35	28	28	28	28	35	28	28	35	35	35	28	35	35	35	42	42	42	42	54	54	54
12.000	28	28	35	35	35	28	28	35	35	35	28	35	35	35	42	35	35	35	42	42	42	42	54	54	54	54
15.000	28	35	35	35	42	28	35	35	35	42	35	35	35	42	42	35	35	42	42	42	42	54	54	54	54	54
20.000	35	35	42	42	42	35	35	42	42	42	35	42	42	42	42	42	42	42	54	54	54	54	64	64	64	64
25.000	35	42	42	42	54	35	42	42	42	54	42	42	42	54	54	42	42	54	54	54	54	64	64	64	64	64
30.000	42	42	42	54	54	42	42	42	54	54	42	42	54	54	54	54	54	54	54	54	54	64	64	64	64	64
45.000	42	54	54	54	54	54	54	54	54	54	54	54	54	64	64	64	64	64	64	64	64	76	76	76	76	76
60.000	54	54	64	64	64	54	54	64	64	64	54	64	64	64	64	64	64	64	64	64	64	76	76	89	89	89
80.000	54	64	64	64	64	64	64	64	64	76	64	64	64	76	76	76	76	76	76	76	76	89	89	89	108	108
100.000	64	64	64	76	76	64	64	76	76	76	76	76	76	76	76	76	76	89	89	89	89	89	108	108	108	108

Flüssigkeitsleitung

Q ₀	Rohrlänge [m]					
[W]	10	20	30	40	50	*)
800	6	6	6	8	8	8
1.000	6	6	8	8	8	8
1.200	6	8	8	8	8	8
1.500	8	8	8	8	8	10
2.000	8	8	8	8	10	10
2.500	8	8	8	10	10	10
3.000	8	10	10	10	10	12
4.500	10	10	10	12	12	12
6.000	10	10	12	12	12	16
8.000	10	12	12	12	16	16
10.000	12	12	12	16	16	16
12.000	12	16	16	16	16	18
15.000	12	16	16	16	18	18
20.000	16	16	16	18	18	22
25.000	16	18	18	22	22	22
30.000	16	18	22	22	22	28
45.000	18	22	28	28	28	35
60.000	22	28	28	28	28	35
80.000	28	28	35	35	35	42
100.000	28	35	35	35	35	54

*) Leitungsquerschnitt für Kondensatleitungen

Druckleitung

Q ₀	Rohrlänge [m]				
[W]	10	20	30	40	50
800	8	10	10	10	12
1.000	10	10	12	12	12
1.200	10	12	12	12	12
1.500	10	12	12	12	12
2.000	12	12	12	16	16
2.500	12	12	16	16	16
3.000	12	16	16	16	16
4.500	16	16	16	18	18
6.000	16	16	18	18	22
8.000	16	18	22	22	22
10.000	18	22	22	22	28
12.000	18	22	22	28	28
15.000	22	22	28	28	28
20.000	22	28	28	28	35
25.000	28	28	28	35	35
30.000	28	28	35	35	35
45.000	35	35	42	42	42
60.000	35	42	42	42	42
80.000	42	42	54	54	54
100.000	42	54	54	54	54

Rohrdimensionierung R448A / R449A

Die angegebenen Werte sind **Richtwerte**.

Bei weitverzweigten Rohrleitungen, anderen Kälteleistungen, Steigleitungen sowie bei Teillastbetrieb ist eine genaue Rohrleitungsberechnung notwendig. Die angegebenen Rohraußendimensionen wurden mit einer handelsüblichen Software berechnet.

Nachstehende Tabellen sind eine freiwillige Serviceleistung der Fa. Schiessl-Kälteges.m.b.H für ihre Kunden und es können daraus keine Rechtsansprüche abgeleitet werden.

Saugleitung

t ₀ [°C]	+5					±0					-5					-10					-30										
Q ₀	gleichwertige Rohrlänge [m]																														
[W]	10	20	30	40	50	10	20	30	40	50	10	20	30	40	50	10	20	30	40	50	10	20	30	40	50	10	20	30	40	50	
800	10	12	12	12	12	10	12	12	12	12	10	12	12	12	12	10	12	12	12	12	12	12	16	16	16	16	16	16	16	16	16
1000	10	12	12	12	12	10	12	12	12	12	12	12	12	12	16	12	12	12	16	16	16	16	16	16	16	16	16	16	16	16	18
1.200	10	12	16	16	16	12	12	12	12	16	12	12	16	16	16	12	12	16	16	16	16	16	16	16	16	16	16	18	18	18	
1.500	12	16	16	16	16	12	12	16	16	16	12	16	16	16	16	12	16	16	16	16	16	16	16	16	16	16	18	18	22	22	
2.000	12	16	16	16	16	12	16	16	16	16	16	16	16	18	18	16	16	16	18	18	18	18	18	18	18	18	22	22	22	22	
2.500	16	16	16	16	16	16	16	16	18	18	16	16	18	18	18	16	16	18	18	18	18	18	18	18	18	18	22	22	22	28	
3.000	16	16	18	18	18	16	16	18	18	18	16	18	18	18	22	16	18	18	22	22	22	22	22	22	22	22	22	28	28	28	
4.500	18	18	22	22	22	16	18	22	22	22	18	22	22	22	22	18	22	22	22	22	22	22	22	22	22	22	28	28	28	28	
6.000	18	22	22	22	28	18	22	22	22	28	18	22	22	28	28	18	22	22	28	28	28	28	28	28	28	28	28	35	35	35	
8.000	22	22	22	28	28	22	22	28	28	28	22	22	28	28	28	22	28	28	28	28	28	28	28	28	28	28	35	35	35	35	
10.000	22	22	28	28	28	22	28	28	28	28	22	28	28	28	28	28	28	28	35	35	35	35	35	35	35	35	35	42	42	42	
12.000	22	28	28	28	28	22	28	28	28	35	28	28	28	35	35	28	28	35	35	35	35	35	35	35	35	35	42	42	42	42	
15.000	28	28	28	35	35	28	28	35	35	35	28	28	35	35	35	28	35	35	35	35	35	35	35	35	35	42	42	42	54	54	
20.000	28	35	35	35	35	28	35	35	35	35	28	35	35	35	42	35	35	35	42	42	42	42	42	42	42	42	54	54	54	54	
25.000	28	35	35	35	42	35	35	35	42	42	35	35	42	42	42	35	35	42	42	42	42	42	42	42	42	54	54	54	54	54	
30.000	35	35	42	42	42	35	35	42	42	42	35	42	42	42	42	35	42	42	42	42	42	42	42	42	42	54	54	54	54	54	
45.000	42	42	54	54	54	42	42	54	54	54	42	42	54	54	54	42	54	54	54	54	54	54	54	54	54	64	64	64	64	64	
60.000	42	54	54	54	54	42	54	54	54	54	42	54	54	54	54	42	54	54	64	64	64	64	64	64	64	76	76	76	76	76	
80.000	54	54	54	54	64	54	54	54	64	64	54	54	64	64	64	54	54	64	64	64	64	64	64	64	64	76	89	89	89	89	
100.000	54	54	54	64	64	54	54	64	64	64	54	64	64	64	76	64	64	64	76	76	76	76	76	76	76	89	89	89	89	89	

Flüssigkeitsleitung

Q ₀	Rohrlänge [m]					
[W]	10	20	30	40	50	*)
800	6	6	6	8	8	10
1.000	6	8	8	8	8	10
1.200	6	8	8	8	8	10
1.500	8	8	8	8	8	10
2.000	8	8	8	10	10	10
2.500	8	10	10	10	10	12
3.000	10	10	10	10	10	12
4.500	10	10	12	12	12	16
6.000	12	12	12	12	12	16
8.000	12	12	16	16	16	16
10.000	12	12	16	16	16	18
12.000	16	16	16	16	16	18
15.000	16	16	16	16	18	22
20.000	18	18	18	18	18	28
25.000	18	18	18	22	22	28
30.000	22	22	22	22	22	28
45.000	22	22	28	28	28	35
60.000	28	28	28	28	28	42
80.000	28	28	35	35	35	54
100.000	35	35	35	35	35	54

*) Leitungsquerschnitt für Kondensatleitungen

Druckleitung

Q ₀	Rohrlänge [m]				
[W]	10	20	30	40	50
800	8	8	10	10	10
1.000	10	10	10	10	10
1.200	10	10	10	10	12
1.500	10	10	12	12	12
2.000	10	12	12	12	12
2.500	12	12	12	16	16
3.000	12	12	16	16	16
4.500	16	16	16	16	16
6.000	16	16	16	18	18
8.000	16	16	18	18	22
10.000	16	18	18	22	22
12.000	18	18	22	22	22
15.000	18	22	22	22	28
20.000	22	22	28	28	28
25.000	22	28	28	28	35
30.000	22	28	28	35	35
45.000	28	28	35	35	35
60.000	35	35	35	42	42
80.000	35	35	42	42	42
100.000	42	42	42	54	54

Rohrdimensionierung R452A

Die angegebenen Werte sind **Richtwerte**.

Bei weitverzweigten Rohrleitungen, anderen Kälteleistungen, Steigleitungen sowie bei Teillastbetrieb ist eine genaue Rohrleitungsberechnung notwendig. Die angegebenen Rohraußendimensionen wurden mit einer handelsüblichen Software berechnet.

Nachstehende Tabellen sind eine freiwillige Serviceleistung der Fa. Schiessl-Kälteges.m.b.H für ihre Kunden und es können daraus keine Rechtsansprüche abgeleitet werden.

Saugleitung

t ₀ [°C]	+5					±0					-5					-10					-30				
Q ₀	gleichwertige Rohrlänge [m]																								
[W]	10	20	30	40	50	10	20	30	40	50	10	20	30	40	50	10	20	30	40	50	10	20	30	40	50
800	10	10	12	12	12	10	12	12	12	12	10	12	12	12	12	10	12	12	12	12	12	16	16	16	16
1000	10	12	12	12	12	10	12	12	16	16	12	12	12	12	16	12	12	12	12	16	16	16	16	18	18
1.200	12	12	12	12	16	12	12	12	16	16	12	12	16	16	16	12	12	16	16	16	16	16	18	18	18
1.500	12	12	16	16	16	12	16	16	16	16	12	16	16	16	16	12	16	16	16	16	16	18	18	22	22
2.000	12	16	16	16	16	16	16	16	16	18	16	16	16	16	18	16	16	16	18	18	18	18	22	22	22
2.500	16	16	16	18	18	16	16	16	18	18	16	16	18	18	18	16	16	18	18	18	18	22	22	22	28
3.000	16	16	18	18	18	16	16	18	18	22	16	18	18	18	22	16	18	18	22	22	22	22	22	28	28
4.500	18	18	22	22	22	16	18	22	22	22	18	22	22	22	22	18	22	22	22	22	22	28	28	35	35
6.000	18	22	22	22	22	18	22	22	28	28	18	22	22	28	28	22	22	22	28	28	28	35	35	35	35
8.000	22	22	28	28	28	22	22	28	28	28	22	22	28	28	28	22	28	28	28	28	28	35	35	35	35
10.000	22	28	28	28	28	22	28	28	28	28	22	28	28	28	35	28	28	28	35	35	35	35	42	42	42
12.000	22	28	28	28	35	22	28	28	35	35	28	28	35	35	35	28	28	35	35	35	35	42	42	42	42
15.000	28	28	35	35	35	28	28	35	35	35	28	28	35	35	35	28	35	35	35	35	42	42	42	42	54
20.000	28	35	35	35	42	28	35	35	35	42	35	35	35	42	42	35	35	35	42	42	42	54	54	54	54
25.000	35	35	35	42	42	35	35	35	42	42	35	35	42	42	42	35	35	42	42	42	54	54	54	54	54
30.000	35	35	42	42	42	35	42	42	42	42	35	42	42	42	42	42	42	42	42	54	54	54	54	64	64
45.000	42	42	42	54	54	42	42	54	54	54	42	42	54	54	54	54	54	54	54	64	64	64	64	76	76
60.000	42	54	54	54	54	42	54	54	54	54	54	54	54	54	54	54	54	64	64	76	76	76	76	76	76
80.000	54	54	54	64	64	54	54	54	64	64	54	64	64	64	64	54	54	64	64	64	76	89	89	89	89
100.000	54	54	64	64	64	54	64	64	64	64	54	64	64	64	76	54	64	64	76	76	89	89	89	89	89

Flüssigkeitsleitung

Q ₀	Rohrlänge [m]					
[W]	10	20	30	40	50	*)
800	6	6	8	8	8	8
1.000	6	8	8	8	8	10
1.200	6	8	8	8	8	10
1.500	8	8	8	8	8	12
2.000	8	8	8	10	10	12
2.500	8	8	10	10	10	12
3.000	10	10	10	10	10	12
4.500	10	10	12	12	12	16
6.000	12	12	12	12	12	16
8.000	12	12	12	16	16	18
10.000	12	12	16	16	16	22
12.000	16	16	16	16	16	22
15.000	16	16	16	18	18	22
20.000	18	18	18	18	22	28
25.000	18	18	18	22	22	28
30.000	18	18	22	22	22	28
45.000	22	22	28	28	28	35
60.000	28	28	28	28	28	42
80.000	28	28	35	35	35	42
100.000	35	35	35	35	35	54

*) Leitungsquerschnitt für Kondensatleitungen

Druckleitung

Q ₀	Rohrlänge [m]				
[W]	10	20	30	40	50
800	8	10	10	10	10
1.000	10	10	10	10	10
1.200	10	10	10	10	12
1.500	10	10	12	12	12
2.000	10	12	12	12	12
2.500	12	12	12	16	16
3.000	12	12	16	16	16
4.500	12	16	16	16	16
6.000	16	16	16	18	18
8.000	16	16	18	18	18
10.000	16	18	22	22	22
12.000	18	18	22	22	22
15.000	18	22	22	22	28
20.000	22	22	28	28	28
25.000	22	28	28	28	35
30.000	22	28	28	35	35
45.000	28	35	35	35	35
60.000	35	35	35	42	42
80.000	35	42	42	42	42
100.000	35	42	42	54	54

Rohrdimensionierung R404A / R507A

Die angegebenen Werte sind **Richtwerte**.

Bei weitverzweigten Rohrleitungen, anderen Kälteleistungen, Steigleitungen sowie bei Teillastbetrieb ist eine genaue Rohrleitungsberechnung notwendig. Die angegebenen Rohraußendimensionen wurden mit einer handelsüblichen Software berechnet.

Nachstehende Tabellen sind eine freiwillige Serviceleistung der Fa. Schiessl-Kälteges.m.b.H für ihre Kunden und es können daraus keine Rechtsansprüche abgeleitet werden.

Saugleitung

t ₀ [°C]	+5					±0					-5					-10					-30					
Q ₀	gleichwertige Rohrlänge [m]																									
[W]	10	20	30	40	50	10	20	30	40	50	10	20	30	40	50	10	20	30	40	50	10	20	30	40	50	
800	10	10	12	12	12	10	12	12	12	12	10	12	12	12	12	10	12	12	12	12	12	12	16	16	16	16
1000	10	12	12	12	12	10	12	12	12	12	12	12	12	12	16	12	12	12	16	16	16	16	16	16	16	18
1.200	10	12	12	12	16	12	12	12	16	16	12	12	16	16	16	12	12	16	16	16	16	16	16	18	18	18
1.500	12	12	16	16	16	12	16	16	16	16	12	16	16	16	16	12	16	16	16	16	16	16	18	18	22	22
2.000	12	16	16	16	16	12	16	16	16	16	16	16	16	16	18	16	16	16	16	16	16	18	18	22	22	22
2.500	16	16	16	16	16	16	16	16	16	16	16	16	16	18	18	16	16	16	16	16	16	18	18	22	22	28
3.000	16	16	16	18	18	16	16	18	18	18	16	18	18	18	22	16	18	18	22	22	22	22	22	28	28	28
4.500	16	18	18	22	22	16	18	22	22	22	18	22	22	22	22	18	22	22	22	22	22	22	28	28	28	28
6.000	18	18	22	22	22	18	22	22	22	22	18	22	22	22	28	22	22	22	28	28	28	28	28	35	35	35
8.000	18	22	22	28	28	22	22	22	28	28	22	22	28	28	28	22	28	28	28	28	28	28	35	35	35	35
10.000	22	22	28	28	28	22	28	28	28	28	22	28	28	28	28	28	28	28	28	28	28	35	35	35	42	42
12.000	22	28	28	28	28	22	28	28	28	28	28	28	28	35	35	28	28	35	35	35	35	35	35	42	42	42
15.000	28	28	28	28	35	28	28	28	35	35	28	28	35	35	35	28	35	35	35	35	35	42	42	42	54	54
20.000	28	28	35	35	35	28	35	35	35	35	28	35	35	35	42	35	35	35	42	42	42	42	54	54	54	54
25.000	28	35	35	35	42	28	35	35	42	42	35	35	42	42	42	35	35	42	42	42	42	54	54	54	54	54
30.000	35	35	35	42	42	35	35	42	42	42	35	42	42	42	42	35	42	42	42	42	54	54	54	54	64	64
45.000	35	42	42	54	54	42	42	42	54	54	42	42	54	54	54	42	54	54	54	54	54	64	64	64	64	64
60.000	42	42	54	54	54	42	54	54	54	54	42	54	54	54	54	42	54	54	54	54	64	64	76	76	76	76
80.000	42	54	54	54	64	54	54	54	54	64	54	54	64	64	64	54	54	64	64	64	64	76	89	89	89	89
100.000	54	54	54	64	64	54	54	64	64	64	54	64	64	64	76	64	64	64	76	76	76	89	89	89	89	89

Flüssigkeitsleitung

Q ₀	Rohrlänge [m]					
[W]	10	20	30	40	50	*)
800	6	6	8	8	8	8
1.000	6	8	8	8	8	8
1.200	6	8	8	8	8	10
1.500	8	8	8	8	8	10
2.000	8	8	8	10	10	10
2.500	8	10	10	10	10	10
3.000	10	10	10	10	10	12
4.500	10	10	12	12	12	12
6.000	12	12	12	12	12	16
8.000	12	12	12	16	16	16
10.000	12	12	16	16	16	18
12.000	16	16	16	16	16	18
15.000	16	16	16	18	18	22
20.000	18	18	18	18	22	28
25.000	18	18	18	22	22	28
30.000	22	22	22	22	22	28
45.000	22	22	28	28	28	35
60.000	28	28	28	28	28	42
80.000	28	28	35	35	35	54
100.000	35	35	35	35	35	54

Druckleitung

Q ₀	Rohrlänge [m]				
[W]	10	20	30	40	50
800	8	10	10	10	10
1.000	10	10	10	10	10
1.200	10	10	10	12	12
1.500	10	10	12	12	12
2.000	10	12	12	12	12
2.500	12	12	12	12	16
3.000	12	12	16	16	16
4.500	12	16	16	16	16
6.000	16	16	16	18	18
8.000	16	16	18	18	18
10.000	16	18	18	22	22
12.000	18	18	22	22	22
15.000	18	22	22	22	28
20.000	22	22	28	28	28
25.000	22	28	28	28	28
30.000	22	28	28	28	35
45.000	28	28	35	35	35
60.000	28	35	35	42	42
80.000	35	35	42	42	42
100.000	35	42	42	54	54

*) Leitungsquerschnitt für Kondensatleitungen

Rohrdimensionierung R407C

Die angegebenen Werte sind **Richtwerte**.

Bei weitverzweigten Rohrleitungen, anderen Kälteleistungen, Steigleitungen sowie bei Teillastbetrieb ist eine genaue Rohrleitungsberechnung notwendig. Die angegebenen Rohraußendimensionen wurden mit einer handelsüblichen Software berechnet.

Nachstehende Tabellen sind eine freiwillige Serviceleistung der Fa. Schiessl-Kälteges.m.b.H für ihre Kunden und es können daraus keine Rechtsansprüche abgeleitet werden.

Saugleitung

t ₀ [°C]	+5					±0					-5					-10					-30				
Q ₀	gleichwertige Rohrlänge [m]																								
[W]	10	20	30	40	50	10	20	30	40	50	10	20	30	40	50	10	20	30	40	50	10	20	30	40	50
800	10	10	10	12	12	10	10	12	12	12	10	12	12	12	12	10	12	12	12	12	12	16	16	16	16
1000	10	10	12	12	12	10	12	12	12	12	10	12	12	12	16	12	12	16	16	16	16	16	16	16	18
1.200	10	12	12	12	12	10	12	12	16	16	12	12	16	16	16	12	12	16	16	16	16	16	16	18	18
1.500	10	12	12	12	16	12	12	16	16	16	12	16	16	16	16	12	16	16	16	16	16	16	18	18	22
2.000	12	12	16	16	16	12	16	16	16	16	12	16	16	16	16	16	16	16	18	18	18	18	18	22	22
2.500	12	16	16	16	16	12	16	16	16	16	16	16	16	18	18	16	16	18	18	18	18	18	22	22	28
3.000	12	16	16	16	16	16	16	16	18	18	16	16	18	18	22	16	18	18	22	22	22	22	22	28	28
4.500	16	18	18	18	18	16	18	18	22	22	16	18	22	22	22	18	22	22	22	22	22	22	28	28	28
6.000	16	18	22	22	22	18	22	22	22	22	18	22	22	22	28	22	22	28	28	28	28	28	35	35	35
8.000	18	22	22	22	22	18	22	22	28	28	22	22	28	28	28	22	28	28	28	28	28	35	35	35	35
10.000	18	22	22	28	28	22	22	28	28	28	22	28	28	28	28	22	28	28	28	35	35	35	42	42	42
12.000	22	22	28	28	28	22	28	28	28	28	22	28	28	28	35	28	28	35	35	35	35	35	42	42	42
15.000	22	28	28	28	28	28	28	35	35	35	28	28	35	35	35	28	35	35	35	35	42	42	42	54	54
20.000	28	28	35	35	35	28	28	35	35	35	28	35	35	35	42	35	35	35	42	42	42	42	54	54	54
25.000	28	28	35	35	35	28	35	35	35	42	35	35	42	42	42	35	35	42	42	42	42	54	54	54	54
30.000	28	35	35	35	42	35	35	35	42	42	35	42	42	42	42	42	42	42	42	54	54	54	64	64	64
45.000	35	35	42	42	42	35	42	42	42	54	42	42	54	54	54	42	54	54	54	54	64	64	64	64	64
60.000	35	42	42	54	54	42	54	54	54	54	42	54	54	54	54	54	54	54	54	64	76	76	76	76	76
80.000	42	54	54	54	54	54	54	54	64	64	54	54	64	64	64	54	64	64	64	64	76	89	89	89	89
100.000	54	54	54	64	64	54	64	64	64	64	54	64	64	64	64	64	64	64	76	89	89	89	89	89	89

Flüssigkeitsleitung

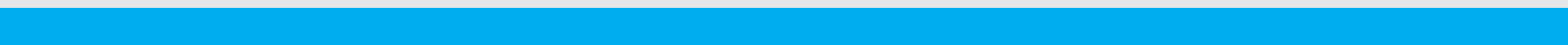
Q ₀	Rohrlänge [m]					
[W]	10	20	30	40	50	*)
800	6	6	6	6	8	8
1.000	6	6	6	8	8	8
1.200	6	6	8	8	8	10
1.500	6	8	8	8	8	10
2.000	8	8	8	8	8	10
2.500	8	8	8	8	10	10
3.000	8	8	10	10	10	10
4.500	10	10	10	10	10	12
6.000	10	10	10	10	12	16
8.000	10	10	12	12	12	16
10.000	12	12	12	12	12	18
12.000	12	12	12	16	16	18
15.000	12	12	16	16	16	22
20.000	16	16	16	16	16	28
25.000	16	16	16	16	18	28
30.000	16	16	18	18	18	28
45.000	18	18	22	22	22	35
60.000	22	22	28	28	28	42
80.000	22	28	28	28	28	54
100.000	28	28	28	35	35	54

*) Leitungsquerschnitt für Kondensatleitungen

Druckleitung

Q ₀	Rohrlänge [m]				
[W]	10	20	30	40	50
800	8	10	10	10	10
1.000	10	10	10	10	10
1.200	10	10	10	10	10
1.500	10	10	10	10	12
2.000	10	10	12	12	12
2.500	10	12	12	12	12
3.000	10	12	12	12	16
4.500	12	12	16	16	16
6.000	12	16	16	16	16
8.000	16	16	16	18	18
10.000	16	16	18	18	18
12.000	16	18	18	22	22
15.000	16	18	22	22	22
20.000	18	22	22	28	28
25.000	18	22	28	28	28
30.000	22	28	28	28	28
45.000	28	28	35	35	35
60.000	28	35	35	35	35
80.000	35	35	42	42	42
100.000	35	42	42	42	54

Artikelübersicht	Seite
VERBUNDSÄTZE UND DREHZAHLGEREGLTE VERDICHTERSÄTZE SCHIESSL	3 - 8
HERMETISCHE VERDICHTER UND VERFLÜSSIGUNGSSÄTZE Verdichter	
	COPELAND 287 - 338
	DANFOSS 400 - 473
	TECUMSEH 653 - 685
Wärmepumpenverdichter	COPELAND 339 - 349
	DANFOSS 459 - 463
Luftgekühlte Verflüssigungssätze	COPELAND 363 - 399
	DANFOSS 474 - 497
	TECUMSEH 686 - 712
HALBHERMETISCHE VERDICHTER UND VERFLÜSSIGUNGSSÄTZE Verdichter	
	BITZER 9 - 98
	GEA BOCK 157 - 209
	COPELAND 234 - 286
	DORIN 558 - 621
Verdichtersätze	
	BITZER 99 - 104
	DORIN 622 - 624
Luftgekühlte Verflüssigungssätze	
	BITZER 105 - 132
	GEA BOCK 210 - 227
	COPELAND 350 - 390
	DORIN 625 - 649
LUFTGEKÜHLTE VERFLÜSSIGUNGSSÄTZE FÜR AUSSENAUFSTELLUNG inkl. kompaktes Wetterschutzgehäuse	
	BITZER 137 - 156
	GEA BOCK 228 - 233
	COPELAND 391 - 399
	DANFOSS 498 - 557
	ECO-SIL 650 - 652
	TECUMSEH 713 - 735
WASSERGEKÜHLTE VERFLÜSSIGUNGSSÄTZE	BITZER 133 - 136
Zubehör für Verdichter (Rotalockventile)	736 - 738
Block-Systeme siehe Komponenten katalog	





Verbundätze und drehzahlgeregelte Verdichtersätze,
Verdichter und Verflüssigungsätze aller Bauarten,
Außenheiten, Zubehör für Verdichter (Rotolockventile)

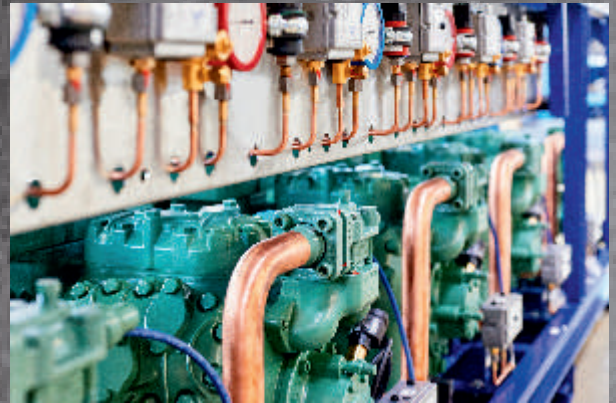
VERBUNDE | SONDERANLAGEN

www.schiessl-kaelte.com

VERBUNDE | SONDERANLAGEN

Schiessl als europaweit führender Großhändler im Bereich der Kälte- und Klimatechnik bietet Ihnen in der Produktpalette ebenfalls eine große Bandbreite an Verbund- und Sonderanlagen.

Ein erfahrenes Team entwickelt für Sie basierend auf unserer langjährigen Erfahrung eine Vielzahl von Standardlösungen, die eine große Bandbreite an Applikationen abdecken können. Viele dieser Standardgeräte sind ab Lager oder mit kurzen Lieferzeiten erhältlich.



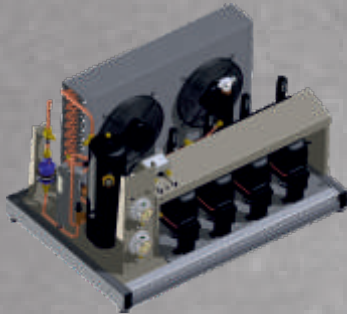
Auch im Standardbereich legen wir Wert auf hohe Qualität, zuverlässige und zukunftsweisende Technik sowie Servicefreundlichkeit. Neben diesen Serienlösungen ist Schiessl auch der richtige Ansprechpartner für individuelle Sonderlösungen für Ihr Projekt.

Unsere Produkte kommen in sehr vielen Anwendungsbereichen zum Einsatz, wie z.B.:

- ❁ Verbundanlagen für Gewerbe und Gastronomie
- ❁ Verbundanlagen für die Supermarktkälte
- ❁ Großkälteanlagen für die industrielle Lebensmittelherstellung
- ❁ Flüssigkeitskühler für die Kaltwasser- und Kaltsoleerzeugung
- ❁ Kälte- und Klimaanlage für den Schiffseinsatz
- ❁ Sonderanlagen für Verfahrenstechnik oder Prüfstände

VERBUNDE | SONDERANLAGEN

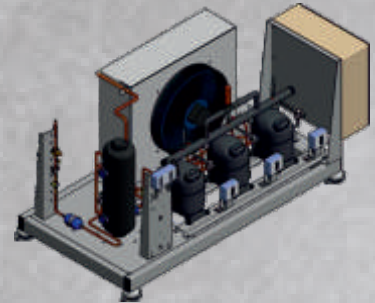
EV3/4DA



Verbundanlagen mit vollhermetischen Danfoss Verdichtern

Einsatzbereich	Normalkühlung
Leistungsangaben bei	($t_e = -10/t_c = 45$)
Leistungsbereich R134a	1,8 kW bis 3,3 kW
Leistungsbereich R404A	2,4 kW bis 3,8 kW
Anzahl Verdichter	3 oder 4 Verdichter

EV3/4/EM



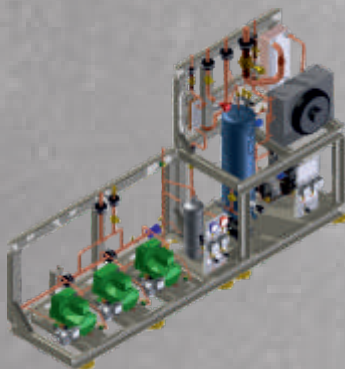
Verbundanlagen mit vollhermetischen Embraco Verdichtern

Einsatzbereich	Normalkühlung
Leistungsangaben bei	($t_e = -10/t_c = 45$)
Leistungsbereich R134a	3,7 kW bis 7,2 kW
Anzahl Verdichter	3 oder 4 Verdichter

Verbundsätze und drehzahlgeregelte Verdichtersätze, Verdichter und Verflüssigungssätze aller Bauarten, Außenheiten, Zubehör für Verdichter (Pistolenventile)

CO₂ Anlagen

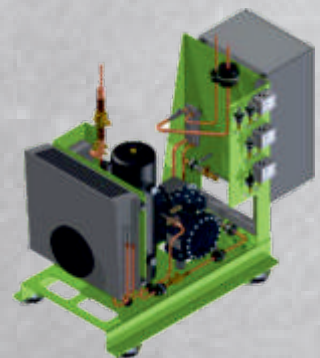
EV3B



ECO Rack Verbundanlagen mit halbhermetischen Bitzer Verdichtern und Kaskadenmodulen

Einsatzbereich	Tiefkühlung
Leistungsangaben bei	($t_e = -33/t_c = 0$)
Leistungsbereich R744	8 kW bis 125 kW
Anzahl Verdichter	3 Verdichter

EV1DO-SR

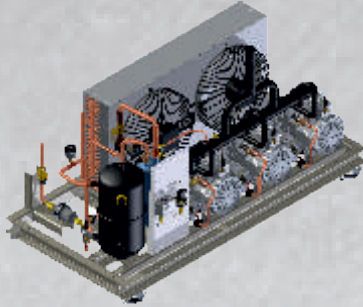


Verdichtersatz mit frequenzgeregeltem, halbhermetischen Dorin Verdichter und Kaskadentaucher

Einsatzbereich	Tiefkühlung
Leistungsangaben bei	($t_e = -30/t_c = 0$)
Leistungsbereich R744	4,6 kW bis 8 kW
Anzahl Verdichter	1 Verdichter

VERBUNDE | SONDERANLAGEN

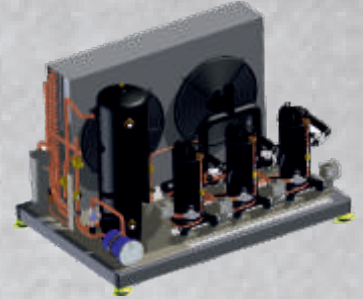
EV3DO



Verbundanlagen mit halbhermetischen Dorin Verdichtern

Einsatzbereich	Normalkühlung
Leistungsangaben bei	($t_e = -10/t_c = 45$)
Leistungsbereich R134a	3,3 kW bis 8,3 kW
Anzahl Verdichter	3 Verdichter

EV3CO



Verbundanlagen mit vollhermetischen Copeland Scroll Verdichtern

Einsatzbereich	Normalkühlung
Leistungsangaben bei	($t_e = -10/t_c = 45$)
Leistungsbereich R134a	9 kW bis 12,2 kW
Leistungsbereich R404A	9,9 kW bis 25,5 kW
Einsatzbereich	Tiefkühlung
Leistungsangaben bei	($t_e = -30/t_c = 45$)
Leistungsbereich R404A	6 kW bis 12,9 kW
Leistungsbereich R407F	5,8 kW bis 12,8 kW
Anzahl Verdichter	3 Verdichter

E-FU-BO



Verdichtersatz, frequenz geregelt mit halbhermetischen Bock Verdichtern

Einsatzbereich	Normalkühlung
Leistungsangaben bei	($t_e = -10/t_c = 45$)
Leistungsbereich R134a	2 kW bis 21,6 kW
Leistungsbereich R404A	3,4 kW bis 37,9 kW
Leistungsber. R448A/R449A	3,3 kW bis 36,6 kW
Anzahl Verdichter	1 oder 2 Verdichter

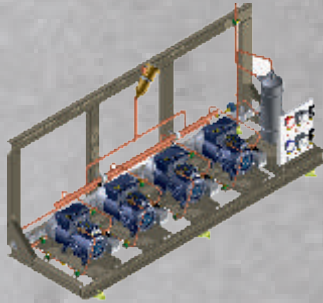
AE-E-FU-BO



Verdichtersatz, frequenz geregelt mit halbhermetischen Bock Verdichtern

Einsatzbereich	Normalkühlung
Leistungsangaben bei	($t_e = -10/t_c = 45$)
Leistungsbereich R134a	3,5 kW bis 11,6 kW
Anzahl Verdichter	2 Verdichter

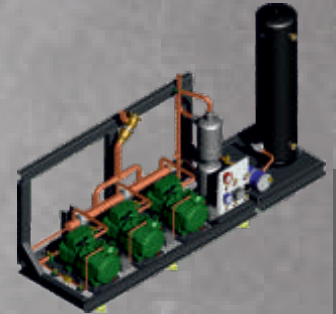
EV2/3/4BO



Verbundanlagen mit halbhermetischen Bock HAX Verdichtern

Einsatzbereich	Tiefkühlung
Leistungsangaben bei	($t_0 = -30 / t_c = 45$)
Leistungsbereich R407F	1,7 kW bis 21,6 kW
Anzahl Verdichter	2, 3 oder 4 Verdichter

EV2/3/4B

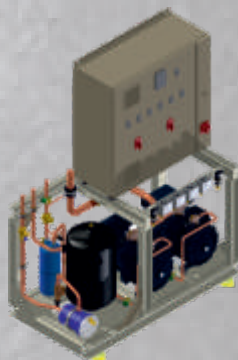


ECO Rack Verbundanlagen mit halbhermetischen Bitzer Verdichtern

Einsatzbereich	Normalkühlung
Leistungsangaben bei	($t_0 = -10 / t_c = 45$)
Leistungsbereich R134a	2 kW bis 40 kW
Leistungsber. R448A/R449A	3,3 kW bis 64,1 kW
Einsatzbereich	Tiefkühlung
Leistungsangaben bei	($t_0 = -30 / t_c = 45$)
Leistungsbereich R404A	0,9 kW bis 22,1 kW
Anzahl Verdichter	2, 3 oder 4 Verdichter

Verbundsätze und drehzahlgeregelte Verdichtersätze, Verdichter und Verflüssigungssätze aller Bauarten, Außenheiten, Zubehör für Verdichter (Rotolockventile)

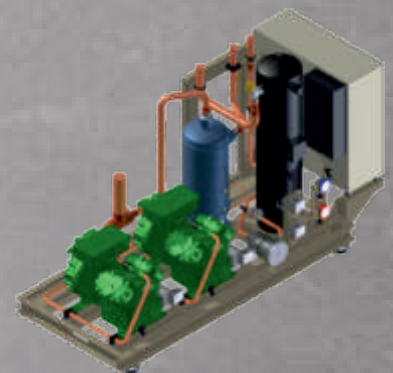
E-FU-DO



Verdichtersatz, frequenzgeregelt mit halbhermetischen Dorin Verdichtern

Einsatzbereich	Normalkühlung
Leistungsangaben bei	($t_0 = -10 / t_c = 45$)
Leistungsbereich R134a	2,4 kW bis 15,2 kW
Anzahl Verdichter	1 oder 2 Verdichter

EV2B-TCC



Verdichtersatz, frequenzgeregelt mit halbhermetischen Bitzer Verdichtern

Einsatzbereich	Normalkühlung
Leistungsangaben bei	($t_0 = -10 / t_c = 45$)
Leistungsbereich R134a	28,3 kW bis 70 kW
Anzahl Verdichter	2 Verdichter

Verbunde & Sonderanlagenfertigung

Informationsbroschüre
Gesamtkatalog

SCHIESSL PRODUKTION
SCHIESSL VERBUNDANLAGEN

Download unter
www.schiessl-kaelte.com
www.schiessl.at

Wir entwickeln für unsere Kunden passende und zuverlässige Systemlösungen.

Zukunftsweisend sind wir auch Ihr kompetenter Ansprechpartner in Bezug auf Anlagen mit natürlichen Kältemitteln.



	<h2 style="margin: 0;">Halbh. Hubkolbenverdichter ECOLINE</h2>	
--	--	--

Allgemeines

Eine eng gestufte Verdichterspalette für moderne Kälte-, Klima- und Wärmepumpenanlagen

Mit der neuen BITZER ECOLINE Serie bietet BITZER hocheffiziente, universell einsetzbare Verdichter, die die anspruchsvollen Anforderungen moderner Kälteanlagen erfüllen:

Erweiterter Einsatzbereich

- R134a bis $t_c = 85^\circ\text{C}$
- R404A und R507A bis $t_c = 62^\circ\text{C}$
- R448A bzw. R449A bis $t_c = 60^\circ\text{C}$

Energie-effizient

hohe Kälteleistung und minimaler Energiebedarf durch:

- besonders effiziente Arbeitsventile
- minimaler Schadraum
- wirtschaftlicher, großvolumiger Motor
- reduzierte Strömungsverluste bei niedrigen Verflüssigungstemperaturen

Wirtschaftliche Leistungsregelung

- Zylinderabschaltung oder Drehzahlregelung möglich
- CRII: CRII - quasi stufenlose Leistungsregelung von 100% - 10%, je nach Betriebsbedingungen und Kältemittel ab CE2
- CM-RC01: Als Option zu den bewährten halbhermetischen BITZER Hubkolbenverdichtern bietet jetzt die ECOLINE Serie ab CE4 mit dem IQ Modul weiter verbesserte Funktionen rund um den Verdichter
- Tandem-Verdichter bereits ab 22,7 m³/h bis 303 m³/h (50 Hz)
- erprobter Parallelbetrieb

Verschleißfestes Triebwerk

- oberflächengehärtete Exzenter und Kurbelwellen
- reibungsarme Lager und Alu-Kolben
- hartverchromte Kolbenringe

Leise und schwingungsarm

- optimierter Massenausgleich
- geringe Druckgaspulsationen durch spezielle Zylinderkopfausführung

Minimaler Platzbedarf

- äußerst kompakte Abmessungen

Robust

- stabile Ventilplattenkonstruktion
- Ventile aus schlagzähem Federstahl
- verschleißfestes Triebwerk



Verbund- und drehzahlgeregelte Verdichtersätze, Verdichter und Verflüssigungsätze aller Bauarten, Außeneinheiten, Zubehör für Verdichter (Rotalockventile)

BITZER ECOLINE Verdichter für Frequenzumrichter-Betrieb bis 70 Hz

Alle BITZER ECOLINE Verdichter sind für den Betrieb bis 70 Hz ausgelegt und optimiert. Je nach Kältemittel und Einsatzbedingungen kann dabei ein Verdichter mit PW Standardmotor (400V-3-50Hz) eingesetzt werden oder ein Sondermotor (230V/400V-3-50Hz*) erforderlich sein, der in Dreieckschaltung (230V-3-50Hz) angeschlossen wird. Letzteres gilt für Verdichter mit Motorversion 1 und 2, sofern sie im gesamten dokumentierten Einsatzbereich betrieben werden sollen.

Der Einsatz eines PW Standardmotors für 400 V oder Anschluss eines 230/400V Motors in Sternschaltung muss wegen des abfallenden Drehmoments beim Betrieb oberhalb 50 Hz (Abb. 1) individuell mit BITZER abgestimmt werden – siehe auch Technische Information KT-420.

* Verdichter 2KES-05Y bis 4BES-9Y sind standardmäßig mit 230/400V-3-50Hz Motoren ausgestattet und können je nach Anwendung entweder bei 400 V in Sternschaltung oder 230 V in Dreieckschaltung betrieben werden.

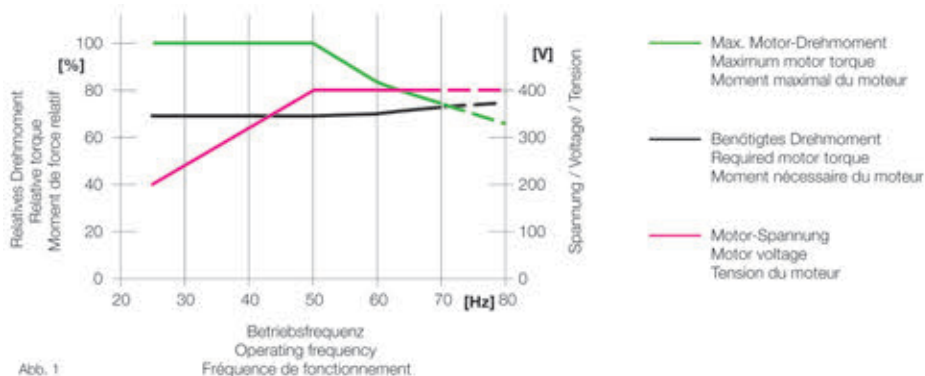


Abb. 1

Halbh. Hubkolbenverdichter ECOLINE

Sonderausstattung

Je nach Baureihe u. a. Ölsumpfheizung, Öldifferenzdruck-Schalter oder Ölniveau-Überwachung (CE4-Serie), integrierte Anlaufentlastung, integrierte Leistungsregelung, Zusatzlüfter, Druckgas-Temperaturfühler.

Leistungsdaten

Alle Leistungswerte basieren auf der europäischen Norm EN 12900 und 50 Hz-Betrieb. Leistungsdaten für individuelle Betriebsbedingungen und 60 Hz-Betrieb siehe BITZER Software.

Alle Daten sind **ohne** Flüssigkeits-Unterkühlung dokumentiert. Basierend auf EN 12900 ergeben sich dadurch deutliche Unterschiede gegenüber Daten, bei denen 5 bzw. 8,3 K Unterkühlung in die Kälteleistung einbezogen sind. Weitere Erläuterungen siehe Kältemittel-Report (A-500).

Ölsumpfheizung

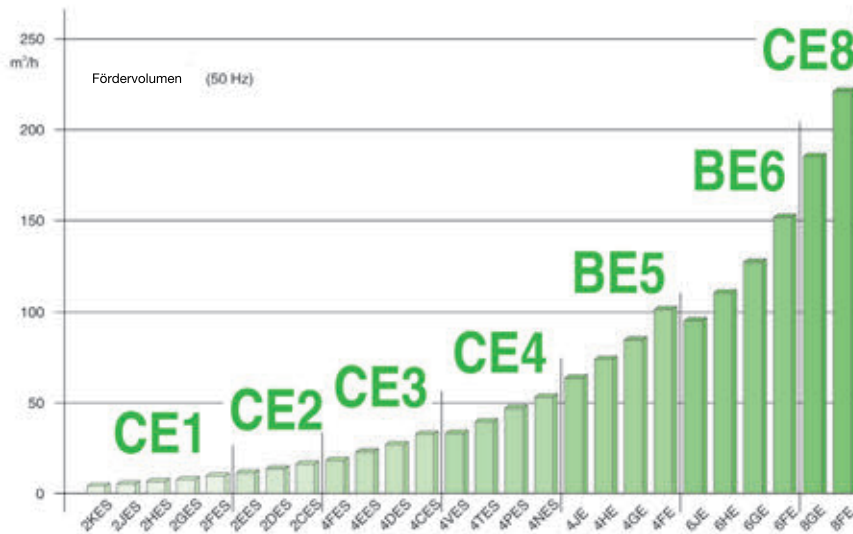
□ 230V

- 4VES-6Y .. 4NES-20Y: 0 .. 140 W
- PTC-Heizung selbst-regulierend
- 4JE-13Y .. 6FE-50Y: 140 W

□ obligatorisch bei

- Außenaufstellung des Verdichters
- langen Stillstandszeiten
- großer Kältemittel-Füllmenge
- Gefahr von Kältemittel-Kondensation in den Verdichter

Programmübersicht



Erläuterung der Typenbezeichnung

Beispiel

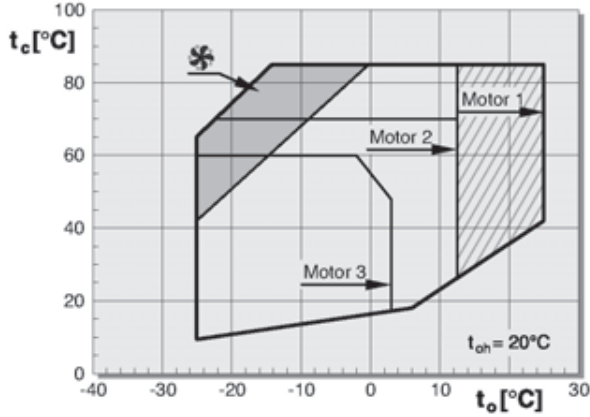
4	NES	-	20	Y	40P
Kennziffer für Zylinderzahl (doppelt bei Tandem-Verdichter)					
4	NES	-	20	Y	40P
Kennbuchstabe für Bohrung x Hub					
4	NES	-	20	Y	40P
Kennbuchstabe für ECOLINE-Serie					
4	NES	-	20	Y	40P
Kennbuchstabe für Zentrifugalschmierung bei CE4					
4	NES	-	20	Y	40P
Kennziffer für Motorgröße					
4	NES	-	20	Y	40P
Kennbuchstabe für Esteröl-Füllung					
4	NES	-	20	Y	40P

Motorerkennung

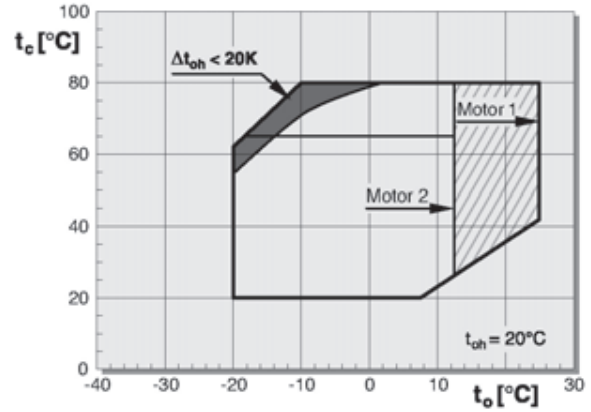
Halbh. Hubkolbenverdichter ECOLINE

Einsatzgrenzen bezogen auf 20° C Sauggastemperatur

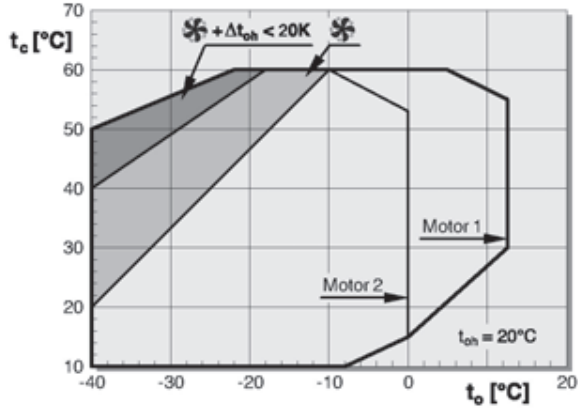
R134a, R1234yf, R450A, R513A ① 2KES-05Y .. 6FE-50Y



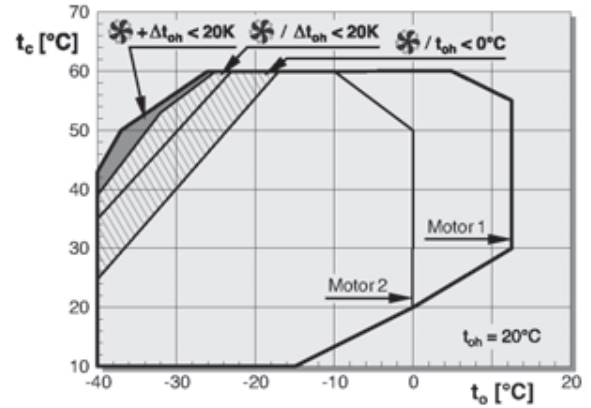
R134a, R1234yf, R450A, R513A ① 8GE-50Y .. 8FE-70Y



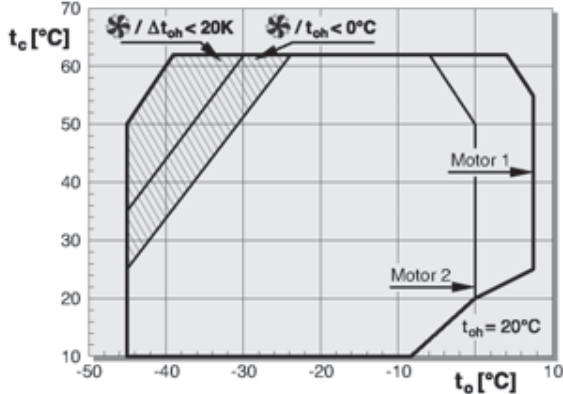
R448A, R449A 2KES-05Y .. 4CES-9Y



R448A, R449A 4VES-7Y .. 6FE-50Y



R404A ■ R507A 2KES-05Y .. 6FE-50Y



① Mit R134a bei $t_c > 70^\circ\text{C}$ muss Öl BSE55 verwendet werden (anstelle BSE32)

② 8GE-50Y .. 8FE-70Y: minimale Verdampfungstemperatur -20°C

③ Verdampfungs- und Verflüssigungstemperaturen beziehen sich auf Taupunktwerte (Sattdampf)

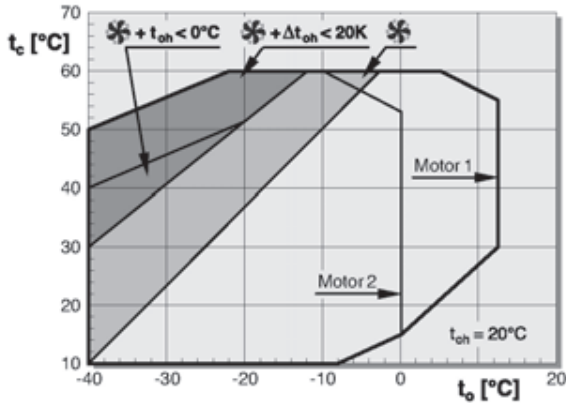
t_o Verdampfungstemperatur ($^\circ\text{C}$)
 t_{oh} Sauggastemperatur ($^\circ\text{C}$)
 Δt_{oh} Sauggas-Überhitzung (K)
 t_c Verflüssigungstemperatur ($^\circ\text{C}$)

- Zusatzkühlung oder max. 0°C Sauggastemperatur
- Zusatzkühlung
- Zusatzkühlung + eingeschränkte Sauggastemperatur entsprechend einer $< 20\text{ K}$ Sauggas-Überhitzung
- Zusatzkühlung oder eingeschränkte Sauggastemperatur entsprechend einer $< 20\text{ K}$ Sauggas-Überhitzung
- Sauggas-Überhitzung $> 10\text{ K}$

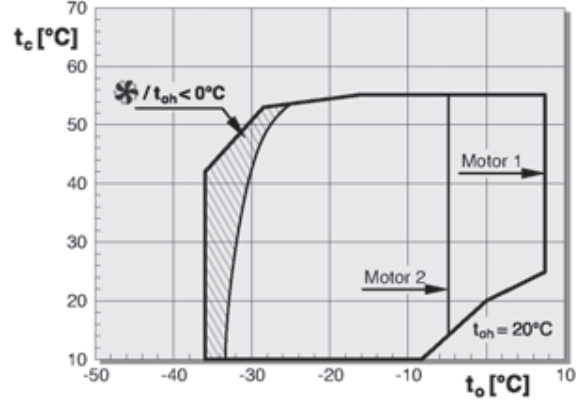
Halbh. Hubkolbenverdichter ECOLINE

Einsatzgrenzen bezogen auf 20° C Sauggastemperatur

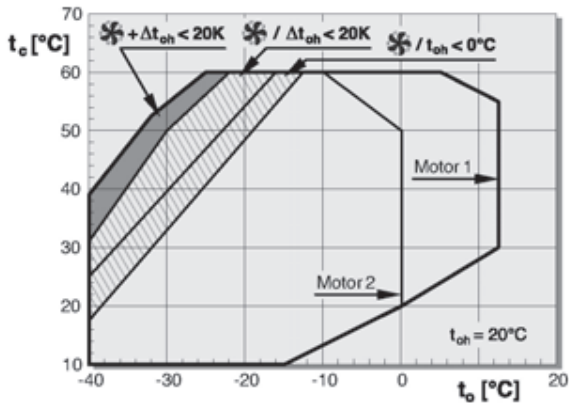
R407F^③ 2KES-05Y .. 4CES-9Y



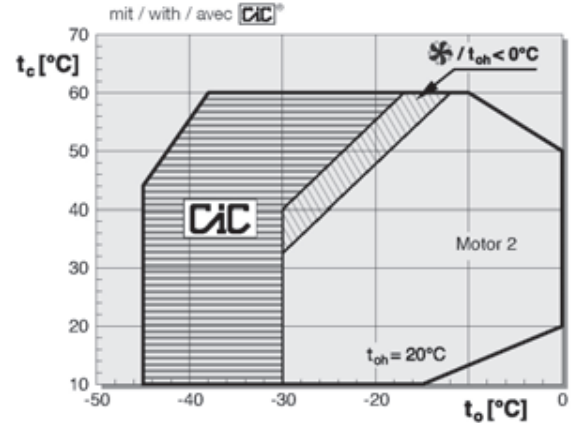
R404A ■ R507A 8GE-50Y .. 8FE-70Y



R407F^③ 4VES-7Y .. 6FE-50Y



R407F^③ 4VES-7Y .. 6FE-40Y



- ① Mit R134a bei $t_c > 70^\circ\text{C}$ muss Öl BSE55 verwendet werden (anstelle BSE32)
- ② 8GE-50Y .. 8FE-70Y: minimale Verdampfungstemperatur -20°C
- ③ Verdampfungs- und Verflüssigungstemperaturen beziehen sich auf Taupunkt看te (Sattdampf)

t_o Verdampfungstemperatur ($^\circ\text{C}$)
 t_{oh} Sauggastemperatur ($^\circ\text{C}$)
 Δt_{oh} Sauggas-Überhitzung (K)
 t_c Verflüssigungstemperatur ($^\circ\text{C}$)

- Zusatzkühlung oder max. 0°C Sauggastemperatur
- Zusatzkühlung
- Zusatzkühlung + eingeschränkte Sauggastemperatur entsprechend einer $< 20\text{ K}$ Sauggas-Überhitzung
- Zusatzkühlung oder eingeschränkte Sauggastemperatur entsprechend einer $< 20\text{ K}$ Sauggas-Überhitzung
- Sauggas-Überhitzung $> 10\text{ K}$

	<h2 style="margin: 0;">Halbh. Hubkolbenverdichter ECOLINE</h2>	
---	--	---

Vergleichsliste alte - neue Typen				
.2 Generation		ECOLINE R134a	ECOLINE	
Typ	Motorvariante	Typ	Typ	Motorvariante
2KC-05.2(Y)	1		2KES-05Y	1
2JC-07.2(Y)	1		2JES-07Y	1
2HC-1.2(Y)	2		2HES-1Y	2
2HC-2.2(Y)	1		2HES-2Y	1
2GC-2.2(Y)	1		2GES-2Y	1
2FC-2.2(Y)	2		2FES-2Y	2
2FC-3.2(Y)	1		2FES-3Y	1
2EC-2.2(Y)	2		2EES-2Y	2
2EC-3.2(Y)	1		2EES-3Y	1
2DC-2.2(Y)	2		2DES-2Y	2
2DC-3.2(Y)	1		2DES-3Y	1
2CC-3.2(Y)	2		2CES-3Y	2
2CC-4.2(Y)	1		2CES-4Y	1
4FC-3.2(Y)	2		4FES-3Y	2
4FC-5.2(Y)	1		4FES-5Y	1
4EC-4.2(Y)	2		4EES-4Y	2
4EC-6.2(Y)	1		4EES-6Y	1
4DC-5.2(Y)	2		4DES-5Y	2
4DC-7.2(Y)	1		4DES-7Y	1
4CC-6.2(Y)	2		4CES-6Y	2
4CC-9.2(Y)	1		4CES-9Y	1
			4BES-9Y	2
		4VES-6Y	4VES-6Y	3
4VCS-6.2(Y)	2		4VES-7Y	2
4VCS-10.2(Y)	1	4VES-10Y	4VES-10Y	1
		4TES-8Y	4TES-8Y	3
4TCS-8.2(Y)	2		4TES-9Y	2
4TCS-12.2(Y)	1	4TES-12Y	4TES-12Y	1
		4PES-10Y	4PES-10Y	3
4PCS-10.2(Y)	2		4PES-12Y	2
4PCS-15.2(Y)	1	4PES-15Y	4PES-15Y	1
		4NES-12Y	4NES-12Y	3
4NCS-12.2(Y)	2		4NES-14Y	2
4NCS-20.2(Y)	1	4NES-20Y	4NES-20Y	1
		4JE-13Y	4JE-13Y	3
4J-13.2(Y)	2		4JE-15Y	2
4J-22.2(Y)	1	4JE-22Y	4JE-22Y	1
		4HE-15Y	4HE-15Y	3
4H-15.2(Y)	2		4HE-18Y	2
4H-25.2(Y)	1	4HE-25Y	4HE-25Y	1
		4GE-20Y	4GE-20Y	3
4G-20.2(Y)	2		4GE-23Y	2
4G-30.2(Y)	1	4GE-30Y	4GE-30Y	1
		4FE-25Y	4FE-25Y	3
			4FE-28Y	2
		4FE-35Y	4FE-35Y	1
		6JE-22Y	6JE-22Y	3
6J-22.2(Y)	2		6JE-25Y	2
6J-33.2(Y)	1	6JE-33Y	6JE-33Y	1
		6HE-25Y	6HE-25Y	3
6H-25.2(Y)	2		6HE-28Y	2
6H-35.2(Y)	1	6HE-35Y	6HE-35Y	1
		6GE-30Y	6GE-30Y	3
6G-30.2(Y)	2		6GE-34Y	2
6G-40.2(Y)	1	6GE-40Y	6GE-40Y	1
		6FE-40Y	6FE-40Y	3
6F-40.2(Y)	2		6FE-44Y	2
6F-50.2(Y)	1	6FE-50Y	6FE-50Y	1
8GC-50.2(Y)	2		8GE-50Y	2
8GC-60.2(Y)	1		8GE-50Y	1
8FC-60.2(Y)	2		8FE-60Y	2
8FC-70.2(Y)	1		8FE-70-Y	1

 Verbundsätze und drehzahleregelte Verdichtersätze,
 Verdichter und Verflüssigungssätze aller Bauarten,
 Außeneinheiten, Zubehör für Verdichter (Rotalockventile)

Halbh. Hubkolbenverdichter ECOLINE R134a

Leistungsdaten 50 Hz bezogen auf Sauggastemperatur 20 °C, ohne Flüssigkeits-Unterkühlung

Verdichter-Typ EDV-Nr.	Serie	Verfl. Temp. °C	↓	Kälteleistung Q ₀ [Watt]					Leistungsaufnahme P _e [kW]			
				Verdampfungstemperatur °C								
				15	10	5	0	-5	-10	-15	-20	
2KES-05Y 101.4801	CE1	40	Q	-	2770	2250	1810	1420	1090	815	580	
			P	-	0,68	0,64	0,59	0,55	0,50	0,45	0,39	
	50	Q	-	2420	1960	1570	1220	930	685	470		
		P	-	0,78	0,72	0,67	0,61	0,55	0,49	0,41		
	60	Q	-	2090	1690	1350	1050	790	570	385		
		P	-	0,87	0,81	0,74	0,67	0,60	0,51	0,42		
2JES-07Y 101.4802	CE1	40	Q	-	3540	2880	2310	1820	1400	1040	740	
			P	-	0,86	0,82	0,77	0,72	0,66	0,59	0,51	
	50	Q	-	3100	2510	2000	1570	1190	875	605		
		P	-	0,98	0,93	0,87	0,80	0,72	0,64	0,53		
	60	Q	-	2690	2170	1730	1340	1020	735	495		
		P	-	1,10	1,04	0,96	0,88	0,79	0,68	0,56		
2HES-1Y 101.4803	CE1	40	Q	-	4650	3820	3100	2490	1960	1520	1140	
			P	-	1,02	0,99	0,94	0,89	0,83	0,76	0,68	
	50	Q	-	4080	3330	2690	2150	1680	1280	940		
		P	-	1,18	1,13	1,07	0,99	0,91	0,81	0,70		
	60	Q	-	3510	2850	2290	1810	1390	1040	740		
		P	-	1,35	1,27	1,18	1,08	0,97	0,84	0,71		
2HES-2Y 101.4804	CE1	60	Q	4240	3490	2850	2290	1810	1390	1040	740	
			P	1,39	1,33	1,25	1,17	1,08	0,97	0,86	0,73	
	70	Q	3560	2920	2370	1890	1480	1120	820	560		
		P	1,57	1,48	1,38	1,27	1,15	1,02	0,87	0,71		
	80	Q	2850	2340	1890	1500	1160	860	610	-		
		P	1,75	1,63	1,51	1,37	1,22	1,05	0,88	-		
2GES-2Y 101.4805	CE1	40	Q	-	5400	4450	3630	2930	2320	1810	1370	
			P	-	1,19	1,15	1,11	1,05	0,98	0,90	0,81	
	50	Q	-	4760	3910	3180	2550	2010	1540	1150		
		P	-	1,38	1,32	1,24	1,16	1,06	0,95	0,84		
	60	Q	-	4120	3370	2730	2170	1690	1280	935		
		P	-	1,56	1,47	1,36	1,25	1,12	0,99	0,84		
2FES-2Y 101.4806	CE1	40	Q	-	6850	5640	4590	3690	2920	2270	1720	
			P	-	1,43	1,38	1,32	1,24	1,15	1,04	0,92	
	50	Q	-	5880	4820	3910	3130	2450	1880	1400		
		P	-	1,69	1,60	1,49	1,38	1,25	1,11	0,96		
	60	Q	-	4960	4060	3270	2600	2020	1530	1110		
		P	-	1,90	1,78	1,64	1,49	1,33	1,15	0,97		
2FES-3Y 101.4807	CE1	60	Q	6000	4960	4060	3280	2610	2030	1540	1120	
			P	2,12	1,99	1,86	1,72	1,57	1,41	1,24	1,06	
	70	Q	4970	4110	3350	2690	2130	1640	1230	875		
		P	2,35	2,20	2,03	1,85	1,66	1,47	1,27	1,06		
	80	Q	3960	3270	2660	2130	1670	1280	940	-		
		P	2,58	2,39	2,18	1,96	1,74	1,51	1,27	-		
2EES-2Y 101.4808	CE2	40	Q	-	8600	7040	5700	4560	3580	2760	2070	
			P	-	1,78	1,70	1,60	1,48	1,34	1,20	1,04	
	50	Q	-	7440	6070	4900	3890	3040	2320	1710		
		P	-	2,09	1,95	1,79	1,62	1,44	1,25	1,07		
	60	Q	-	6290	5110	4100	3230	2500	1880	1350		
		P	-	2,34	2,14	1,93	1,71	1,48	1,27	1,06		
2EES-3Y 101.4809	CE2	60	Q	7650	6290	5110	4100	3230	2500	1880	1350	
			P	2,51	2,33	2,14	1,94	1,73	1,51	1,30	1,10	
	70	Q	6260	5120	4140	3290	2560	1950	1420	990		
		P	2,74	2,50	2,26	2,01	1,76	1,51	1,27	1,04		
	80	Q	4840	3940	3150	2470	1890	1390	975	-		
		P	2,89	2,60	2,31	2,02	1,73	1,45	1,19	-		
2DES-2Y 101.4810	CE2	40	Q	-	10240	8390	6800	5450	4300	3320	2510	
			P	-	2,15	2,06	1,93	1,79	1,62	1,45	1,27	
	50	Q	-	8870	7260	5870	4680	3670	2810	2090		
		P	-	2,54	2,37	2,17	1,97	1,75	1,53	1,31		
	60	Q	-	7530	6130	4940	3910	3040	2300	1680		
		P	-	2,86	2,61	2,35	2,09	1,82	1,56	1,32		
2DES-3Y 101.4811	CE2	60	Q	9140	7530	6130	4940	3910	3040	2300	1680	
			P	3,01	2,80	2,57	2,32	2,07	1,82	1,57	1,33	
	70	Q	7510	6160	4990	3990	3130	2390	1770	1250		
		P	3,31	3,02	2,73	2,43	2,13	1,84	1,55	1,29		
	80	Q	5830	4760	3820	3020	2320	1730	1230	-		
		P	3,52	3,17	2,82	2,46	2,12	1,79	1,47	-		
2CES-3Y 101.4812	CE2	40	Q	-	12530	10290	8370	6720	5320	4140	3150	
			P	-	2,60	2,50	2,36	2,19	1,99	1,79	1,58	
	50	Q	-	10900	8940	7250	5810	4580	3540	2670		
		P	-	3,08	2,88	2,66	2,42	2,17	1,91	1,66		
	60	Q	-	9290	7600	6150	4900	3840	2940	2180		
		P	-	3,49	3,20	2,90	2,59	2,28	1,98	1,69		
2CES-4Y 101.4813	CE2	60	Q	11250	9290	7600	6150	4900	3840	2940	2180	
			P	3,69	3,44	3,17	2,88	2,58	2,28	1,99	1,70	
	70	Q	9290	7650	6240	5010	3960	3060	2310	1670		
		P	4,08	3,74	3,40	3,04	2,69	2,34	2,00	1,69		
	80	Q	7250	5950	4820	3830	2980	2260	1650	-		
		P	4,37	3,96	3,54	3,12	2,72	2,33	1,96	-		

Zusatzkühlung oder eingeschränkte Sauggastemperatur

Halbh. Hubkolbenverdichter ECOLINE R134a

Leistungsdaten 50 Hz bezogen auf Sauggastemperatur 20 °C, ohne Flüssigkeits-Unterkühlung

Verdichter-Typ EDV-Nr.	Serie	Verfl. Temp. °C	↓	Kälteleistung Q ₀ [Watt]					Leistungsaufnahme P _e [kW]				
				Verdampfungstemperatur °C									
				15	10	5	0	-5	-10	-15	-20		
4FES-3Y 101.4814	CE3	40	Q	-	13590	11040	8880	7060	5520	4240	3190		
			P	-	2,78	2,65	2,48	2,28	2,06	1,83	1,60		
		50	Q	-	11650	9440	7560	5970	4630	3510	2590		
	P		-	3,24	3,01	2,75	2,48	2,19	1,90	1,62			
	4FES-5Y 101.4815	CE3	60	Q	-	9730	7840	6240	4880	3730	2780	1990	
				P	-	3,60	3,28	2,94	2,60	2,25	1,90	1,57	
70			Q	11910	9730	7850	6250	4890	3740	2790	2000		
		P	3,83	3,55	3,25	2,93	2,60	2,26	1,92	1,60			
4EES-4Y 101.4816		CE3	40	Q	-	17030	14000	11410	9190	7320	5730	4410	
				P	-	3,52	3,36	3,16	2,93	2,67	2,40	2,12	
	50		Q	-	14760	12110	9830	7890	6240	4850	3690		
		P	-	4,18	3,90	3,59	3,26	2,91	2,56	2,22			
	4EES-6Y 101.4817	CE3	60	Q	-	12500	10230	8280	6610	5190	3980	2980	
				P	-	4,75	4,35	3,93	3,51	3,08	2,67	2,27	
70			Q	15130	12500	10230	8280	6610	5190	3980	2980		
		P	5,02	4,67	4,30	3,90	3,50	3,09	2,69	2,31			
4DES-5Y 101.4818		CE3	40	Q	-	20500	16690	13470	10750	8460	6550	4980	
				P	-	4,16	3,96	3,71	3,42	3,11	2,77	2,43	
	50		Q	-	17650	14360	11550	9180	7180	5510	4130		
		P	-	4,88	4,54	4,17	3,77	3,35	2,93	2,51			
	4DES-7Y 101.4819	CE3	60	Q	-	14830	12030	9630	7600	5890	4450	3270	
				P	-	5,47	5,00	4,50	4,00	3,49	2,99	2,51	
70			Q	18090	14830	12030	9640	7610	5890	4460	3280		
		P	5,79	5,38	4,94	4,47	3,98	3,49	3,01	2,54			
4CES-6Y 101.4820		CE3	40	Q	-	25050	20450	16560	13260	10490	8170	6250	
				P	-	5,05	4,82	4,54	4,20	3,83	3,44	3,04	
	50		Q	-	21700	17690	14290	11400	8970	6950	5270		
		P	-	5,94	5,55	5,12	4,65	4,16	3,67	3,19			
	4CES-9Y 101.4821	CE3	60	Q	-	18320	14920	12010	9540	7450	5710	4260	
				P	-	6,69	6,14	5,57	4,98	4,38	3,80	3,24	
70			Q	22300	18320	14920	12010	9540	7450	5710	4260		
		P	7,20	6,69	6,14	5,57	4,98	4,38	3,80	3,24			
4BES-9Y 101.4996		CE3	40	Q	-	18240	12160	9750	7680	5930	4470	3250	
				P	-	7,95	7,29	6,59	5,88	5,18	4,49	3,82	3,19
	50		Q	14170	11620	9390	7470	5820	4410	3220	-		
		P	8,53	7,71	6,88	6,05	5,24	4,45	3,71	-			
	4VES-7Y 101.4823	CE4	40	Q	-	27554	22507	18214	14580	11523	8972	6863	
				P	-	5,62	5,37	5,04	4,67	4,26	3,83	3,39	
50			Q	-	23835	19445	15702	12528	9854	7621	5773		
		P	-	6,61	6,17	5,69	5,17	4,63	4,08	3,55			
4VES-10Y 101.4824		CE4	60	Q	-	20136	16394	13195	10474	8178	6256	4665	
				P	-	7,44	6,83	6,19	5,54	4,88	4,23	3,61	
	70		Q	-	26950	22000	17720	14090	11020	8440	6290		
		P	-	5,15	4,97	4,68	4,29	3,85	3,38	2,90			
	4TES-9Y 101.4826	CE4	40	Q	-	22950	18680	15000	11850	9160	6880	4960	
				P	-	6,04	5,65	5,17	4,64	4,09	3,53	3,01	
50			Q	-	19060	15480	12380	9690	7380	5400	3700		
		P	-	6,77	6,18	5,54	4,88	4,22	3,57	2,97			
4TES-12Y 101.4827		CE4	60	Q	23300	19010	15330	12200	9550	7340	5500	3990	
				P	7,07	6,60	6,06	5,47	4,83	4,19	3,56	2,95	
	70		Q	18940	15360	12300	9700	7510	5670	4160	2930		
		P	7,75	7,11	6,42	5,70	4,96	4,24	3,55	2,92			
	Ausgabe 2018	CE4	40	Q	14450	11620	9200	7150	5420	3980	2810	-	
				P	8,26	7,47	6,65	5,82	5,00	4,22	3,50	-	
50			Q	-	32350	26450	21400	17080	13420	10340	7760		
		P	-	6,20	5,98	5,64	5,19	4,68	4,13	3,56			
Kältekatalog		CE4	60	Q	-	27700	22600	18210	14450	11240	8510	6210	
				P	-	7,29	6,82	6,27	5,65	5,00	4,35	3,72	
	70		Q	-	23100	18840	15140	11930	9160	6780	4740		
		P	-	8,20	7,51	6,77	5,99	5,21	4,45	3,74			
	Seite 15	CE4	80	Q	28200	23050	18660	14920	11760	9100	6900	5090	
				P	8,80	8,20	7,51	6,77	5,99	5,21	4,45	3,74	
70			Q	23000	18750	15090	11980	9360	7160	5350	3870		
		P	9,79	8,98	8,10	7,18	6,23	5,29	4,39	3,55			
80		Q	17690	14320	11420	8960	6890	5160	3750	-			
		P	10,65	9,69	8,64	7,53	6,39	5,25	4,14	-			

Verbundsätze und drehzahlgeregelte Verdichtersätze, Verdichter und Verflüssigungssätze aller Bauarten, Außeneinheiten, Zubehör für Verdichter (Rotolockventile)

Zusatzkühlung oder eingeschränkte Sauggastemperatur



Halbh. Hubkolbenverdichter

ECOLINE R134a



Leistungsdaten 50 Hz bezogen auf Sauggastemperatur 20 °C, ohne Flüssigkeits-Unterkühlung

Verdichter-Typ EDV-Nr.	Serie	Verfl. Temp. °C	↓	Kälteleistung Q ₀ [Watt]					Leistungsaufnahme P _e [kW]				
				Verdampfungstemperatur °C									
				15	10	5	0	-5	-10	-15	-20		
4PES-12Y 101.4829	CE4	40	Q	-	37450	30500	24500	19450	15170	11570	8570		
			P	-	7,03	6,75	6,34	5,82	5,23	4,59	3,94		
		50	Q	-	31800	25800	20700	16280	12530	9360	6700		
	P		-	8,18	7,63	6,98	6,26	5,50	4,73	3,96			
	60		Q	-	26300	21300	16970	13240	10020	7260	4910		
			P	-	9,10	8,29	7,43	6,52	5,60	4,68	3,79		
4PES-15Y 101.4830	CE4	60	Q	32250	26250	21100	16740	13050	9960	7400	5310		
			P	9,88	9,20	8,40	7,53	6,62	5,70	4,80	3,96		
		70	Q	26100	21100	16830	13210	10160	7610	5520	3810		
	P		10,81	9,85	8,83	7,76	6,69	5,64	4,66	3,76			
	80		Q	19800	15860	12490	9630	7230	5240	3620	-		
			P	11,40	10,20	8,97	7,74	6,53	5,38	4,34	-		
4NES-14Y 101.4832	CE4	40	Q	-	43850	35800	28900	23000	18050	13860	10370		
			P	-	8,33	7,99	7,51	6,92	6,24	5,51	4,76		
		50	Q	-	37400	30500	24500	19410	15050	11350	8240		
	P		-	9,72	9,08	8,33	7,50	6,62	5,71	4,82			
	60		Q	-	31150	25350	20300	15960	12200	8970	6210		
			P	-	10,89	9,96	8,94	7,88	6,80	5,73	4,69		
4NES-20Y 101.4833	CE4	60	Q	38400	31450	25450	20400	16070	12460	9450	6980		
			P	11,84	11,05	10,13	9,13	8,08	7,02	6,00	5,04		
		70	Q	31400	25600	20600	16390	12810	9820	7350	5330		
	P		13,03	11,92	10,73	9,49	8,25	7,04	5,91	4,88			
	80		Q	24150	19570	15630	12280	9450	7100	5170	-		
			P	13,84	12,43	10,99	9,54	8,13	6,79	5,57	-		
4JE-15Y 101.4835	BE5	40	Q	-	48650	40050	32650	26300	20850	16230	12330		
			P	-	9,30	8,98	8,52	7,94	7,28	6,56	5,81		
		50	Q	-	42250	34700	28200	22600	17800	13720	10260		
	P		-	10,94	10,34	9,62	8,80	7,93	7,03	6,13			
	60		Q	-	35950	29400	23800	18920	14750	11200	8180		
			P	-	12,35	11,47	10,50	9,47	8,39	7,30	6,23		
4JE-22Y 101.4836	BE5	60	Q	42750	35250	28700	23100	18280	14150	10630	7670		
			P	12,90	12,14	11,25	10,25	9,18	8,06	6,93	5,80		
		70	Q	35050	28750	23300	18550	14470	10970	7990	5480		
	P		14,25	13,18	12,00	10,74	9,42	8,08	6,74	5,43			
	80		Q	27150	22100	17710	13890	10580	7740	5320	-		
			P	15,18	13,81	12,34	10,80	9,24	7,66	6,11	-		
4HE-18Y 101.4838	BE5	40	Q	-	57400	47250	38550	31100	24750	19390	14870		
			P	-	11,20	10,74	10,12	9,38	8,56	7,68	6,77		
		50	Q	-	49800	40950	33300	26800	21250	16530	12570		
	P		-	13,12	12,33	11,42	10,41	9,34	8,25	7,16			
	60		Q	-	42200	34600	28100	22500	17690	13630	10220		
			P	-	14,77	13,67	12,47	11,21	9,91	8,61	7,35		
4HE-25Y 101.4839	BE5	60	Q	50700	41900	34300	27700	22050	17170	13030	9520		
			P	15,31	14,39	13,35	12,20	10,98	9,71	8,41	7,11		
		70	Q	41600	34350	28000	22500	17680	13550	10000	6980		
	P		16,96	15,71	14,36	12,93	11,44	9,91	8,37	6,82			
	80		Q	32500	26700	21650	17200	13290	9890	6930	-		
			P	18,29	16,71	15,06	13,34	11,57	9,77	7,95	-		
4GE-23Y 101.4841	BE5	40	Q	-	65100	53500	43600	35150	27900	21800	16640		
			P	-	13,25	12,56	11,73	10,77	9,73	8,63	7,50		
		50	Q	-	56200	46000	37250	29800	23450	18110	13640		
	P		-	15,37	14,31	13,13	11,86	10,52	9,16	7,81			
	60		Q	-	47000	38250	30750	24400	18980	14450	10690		
			P	-	17,11	15,70	14,20	12,63	11,03	9,43	7,86		
4GE-30Y 101.4842	BE5	60	Q	59100	48900	40100	32450	25850	20200	15350	11250		
			P	17,91	16,76	15,49	14,13	12,70	11,21	9,68	8,14		
		70	Q	48500	40150	32800	26450	20900	16070	11910	8320		
	P		19,88	18,33	16,70	15,00	13,25	11,46	9,65	7,83			
	80		Q	37800	31250	25500	20400	15880	11910	8390	-		
			P	21,63	19,66	17,65	15,61	13,53	11,42	9,31	-		
4FE-28Y 101-4844	BE5	40	Q	-	79200	65200	53300	43100	34450	27200	21100		
			P	-	16,66	15,80	14,74	13,54	12,23	10,88	9,53		
		50	Q	-	69300	57000	46500	37550	29900	23500	18130		
	P		-	19,43	18,07	16,56	14,95	13,29	11,63	10,01			
	60		Q	-	59300	48750	39700	31900	25300	19760	15110		
			P	-	21,81	19,99	18,06	16,08	14,09	12,15	10,31		
4FE-35Y 101.4845	BE5	60	Q	70300	58100	47600	38550	30800	24200	18670	14040		
			P	22,82	21,16	19,35	17,44	15,47	13,49	11,56	9,72		
		70	Q	58000	47850	39100	31500	25000	19480	14800	10880		
	P		25,10	22,97	20,73	18,44	16,14	13,87	11,70	9,66			
	80		Q	45500	37500	30500	24450	19210	14740	10940	-		
			P	26,89	24,33	21,70	19,06	16,46	13,94	11,56	-		

Zusatzkühlung oder eingeschränkte Sauggastemperatur



Halbh. Hubkolbenverdichter ECOLINE R134a



Leistungsdaten 50 Hz bezogen auf Sauggastemperatur 20 °C, ohne Flüssigkeits-Unterkühlung

Verdichter-Typ EDV-Nr.	Serie	Verfl. Temp. °C	↓	Kälteleistung Q ₀ [Watt]					Leistungsaufnahme P _e [kW]			
				Verdampfungstemperatur °C								
				15	10	5	0	-5	-10	-15	-20	
6JE-25Y 101.4847	BE6	40	Q	-	72500	59400	48200	38650	30550	23700	18020	
			P	-	14,27	13,64	12,81	11,82	10,70	9,50	8,24	
	50	Q	-	62700	51200	41400	33000	25850	19840	14830		
		P	-	16,66	15,56	14,30	12,92	11,45	9,94	8,42		
	60	Q	-	52800	42950	34500	27300	21150	15990	11680		
		P	-	18,57	17,03	15,37	13,63	11,84	10,04	8,28		
6JE-33Y 101.4848	BE6	60	Q	65500	53800	43600	34900	27500	21200	15960	11590	
			P	19,68	18,38	16,91	15,30	13,61	11,87	10,13	8,42	
	70	Q	53700	43850	35300	28000	21800	16550	12160	8520		
		P	21,80	19,99	18,06	16,04	13,99	11,94	9,94	8,02		
	80	Q	41700	33900	27100	21300	16310	12120	8630	-		
		P	23,44	21,14	18,78	16,38	13,99	11,65	9,41	-		
6HE-28Y 101.4850	BE6	40	Q	-	85100	69800	56800	45700	36300	28350	21700	
			P	-	16,80	16,08	15,12	13,98	12,70	11,31	9,87	
	50	Q	-	73800	60500	49050	39300	31000	24000	18130		
		P	-	19,76	18,48	17,02	15,42	13,72	11,98	10,23		
	60	Q	-	62500	51100	41200	32800	25650	19630	14590		
		P	-	22,21	20,41	18,47	16,44	14,37	12,31	10,29		
6HE-35Y 101.4851	BE6	60	Q	75400	62000	50400	40500	32050	24850	18790	13740	
			P	23,32	21,73	19,95	18,02	15,99	13,92	11,86	9,86	
	70	Q	61800	50600	41000	32650	25550	19530	14470	10260		
		P	25,79	23,62	21,31	18,92	16,49	14,07	11,72	9,47		
	80	Q	48050	39200	31500	24900	19220	14430	10410	-		
		P	27,69	24,96	22,16	19,33	16,53	13,80	11,18	-		
6GE-34Y 101.4853	BE6	40	Q	-	97100	79900	65100	52500	41800	32800	25300	
			P	-	20,01	18,97	17,72	16,32	14,78	13,16	11,50	
	50	Q	-	84100	69100	56200	45200	35850	27950	21350		
		P	-	23,32	21,71	19,93	18,04	16,05	14,03	12,01		
	60	Q	-	71100	58300	47400	38000	29950	23150	17410		
		P	-	25,98	23,86	21,60	19,26	16,88	14,50	12,18		
6GE-40Y 101.4854	BE6	60	Q	87300	72200	59100	47900	38300	30100	23150	17340	
			P	27,61	25,84	23,85	21,69	19,42	17,11	14,80	12,56	
	70	Q	72100	59500	48600	39200	31100	24200	18420	13550		
		P	30,50	28,15	25,63	23,00	20,32	17,64	15,03	12,54		
	80	Q	56400	46500	37850	30400	23950	18480	13860	-		
		P	32,80	29,91	26,90	23,84	20,78	17,78	14,90	-		
6FE-44Y 101.4856	BE6	40	Q	-	116700	96100	78400	63300	50600	39800	30800	
			P	-	24,10	22,92	21,50	19,88	18,12	16,25	14,32	
	50	Q	-	101300	83300	67900	54700	43500	34050	26100		
		P	-	27,97	26,15	24,13	21,97	19,69	17,36	15,02		
	60	Q	-	85800	70600	57400	46150	36550	28350	21500		
		P	-	31,11	28,72	26,17	23,50	20,77	18,04	15,35		
6FE-50Y 101.4857	BE6	60	Q	101500	83900	68800	55700	44500	34900	26800	19980	
			P	32,26	30,19	27,90	25,45	22,88	20,24	17,58	14,95	
	70	Q	82500	68300	55900	45100	35800	27850	21050	15300		
		P	34,83	32,27	29,50	26,60	23,60	20,57	17,57	14,64		
	80	Q	63400	52400	42800	34350	27000	20700	15200	-		
		P	36,60	33,60	30,41	27,09	23,71	20,33	17,03	-		
8GE-50Y 101.4858	CE8	40	Q	-	132800	109300	89100	71700	56900	44250	33550	
			P	-	29,95	28,56	26,64	24,36	21,88	19,35	16,93	
	50	Q	-	115500	94700	76800	61400	48200	36900	27350		
		P	-	34,28	31,85	29,02	25,96	22,86	19,90	17,25		
	60	Q	-	98000	80100	64600	51200	39650	29750	21350		
		P	-	37,78	34,41	30,77	27,08	23,55	20,39	17,81		
8GE-60Y 101.4859	CE8	60	Q	118600	98000	80100	64600	51200	39650	29750	21350	
			P	40,67	37,80	34,46	30,85	27,19	23,69	20,56	18,00	
	70	Q	97800	80600	65600	52500	41150	31350	22900	15680		
		P	44,40	40,61	36,47	32,21	28,12	24,43	21,41	19,31		
	80	Q	76600	63000	51000	40500	31300	23350	16450	-		
		P	47,52	42,94	38,13	33,42	29,13	25,57	23,06	-		
8FE-60Y 101.4860	CE8	40	Q	-	155700	128500	105000	84700	67300	52500	39800	
			P	-	35,08	33,54	31,35	28,70	25,77	22,77	19,87	
	50	Q	-	135100	111100	90400	72500	57000	43750	32400		
		P	-	40,29	37,52	34,22	30,63	26,95	23,41	20,22		
	60	Q	-	114400	93800	75800	60300	46800	35150	25100		
		P	-	44,44	40,54	36,27	31,91	27,69	23,90	20,78		
8FE-70Y 101.4861	CE8	60	Q	138100	114400	93800	75800	60300	46800	35150	25100	
			P	47,40	44,28	40,52	36,37	32,10	27,97	24,23	21,15	
	70	Q	113300	93600	76400	61300	48200	36700	26750	18090		
		P	51,51	47,34	42,64	37,75	32,97	28,62	25,02	22,48		
	80	Q	88200	72700	59000	46850	36200	26850	18650	-		
		P	54,59	49,50	44,07	38,68	33,71	29,55	26,57	-		

 Verbundsätze und drehzahleregelte Verdichtersätze,
 Verdichter und Verflüssigungssätze aller Bauarten,
 Außeneinheiten, Zubehör für Verdichter (Rotalockventile)

 Zusatzkühlung oder eingeschränkte Sauggastemperatur

	<h2 style="margin: 0;">Halbh. Hubkolbenverdichter ECOLINE R134a mit Motorversion 3</h2>	
---	---	---

Leistungsdaten 50 Hz bezogen auf Sauggastemperatur 20 °C, ohne Flüssigkeits-Unterkühlung

Verdichter-Typ EDV-Nr.	Serie	Verfl. Temp. °C	↓	Kälteleistung Q ₀ [Watt]			Leistungsaufnahme P _e [kW]		
				Verdampfungstemperatur °C					
				0	-5	-10	-15	-20	
4VES-6Y 101.4822	CE4	30	Q	20400	16310	12850	9950	7550	
			P	4,03	3,83	3,52	3,15	2,73	
		40	Q	17720	14090	11020	8440	6290	
			P	4,68	4,29	3,85	3,38	2,90	
		50	Q	15000	11850	9160	6880	4960	
			P	5,17	4,64	4,08	3,53	3,01	
4TES-8Y 101.4825	CE4	30	Q	24500	19660	15550	12100	9230	
			P	4,83	4,59	4,24	3,82	3,34	
		40	Q	21400	17080	13420	10340	7760	
			P	5,64	5,19	4,68	4,13	3,56	
		50	Q	18210	14450	11240	8510	6210	
			P	6,27	5,65	5,00	4,35	3,72	
4PES-10Y 101.4828	CE4	30	Q	28300	22600	17750	13710	10360	
			P	5,49	5,20	4,79	4,31	3,77	
		40	Q	24500	19450	15170	11570	8570	
			P	6,34	5,82	5,23	4,59	3,94	
		50	Q	20700	16280	12530	9360	6700	
			P	6,98	6,26	5,50	4,73	3,96	
4NES-12Y 101.4831	CE4	30	Q	33250	26600	21000	16330	12430	
			P	6,48	6,14	5,68	5,14	4,55	
		40	Q	28950	23100	18100	13910	10420	
			P	7,52	6,93	6,26	5,53	4,78	
		50	Q	24600	19470	15110	11410	8290	
			P	8,35	7,53	6,64	5,74	4,85	
4JE-13Y 101.4834	BE5	30	Q	37300	30200	24100	18920	14560	
			P	7,36	7,01	6,54	5,98	5,36	
		40	Q	32800	26400	21000	16370	12470	
			P	8,66	8,06	7,36	6,60	5,81	
		50	Q	28350	22750	17950	13880	10430	
			P	9,82	8,97	8,05	7,09	6,13	
4HE-15Y 101.4837	BE5	30	Q	43800	35450	28350	22300	17220	
			P	8,68	8,21	7,63	6,95	6,23	
		40	Q	38550	31100	24750	19390	14870	
			P	10,22	9,46	8,61	7,71	6,78	
		50	Q	33300	26800	21250	16530	12570	
			P	11,56	10,52	9,42	8,29	7,18	
4GE-20Y 101.4840	BE5	30	Q	50500	41050	32900	26000	20200	
			P	10,31	9,70	8,97	8,15	7,27	
		40	Q	44850	36350	29100	22900	17720	
			P	12,14	11,19	10,15	9,05	7,92	
		50	Q	38700	31200	24800	19400	14870	
			P	13,69	12,42	11,09	9,73	8,38	
4FE-25Y 101.4843	BE5	30	Q	60000	48550	38900	30800	24000	
			P	12,71	11,93	11,01	9,99	8,92	
		40	Q	53300	43100	34450	27200	21100	
			P	14,91	13,67	12,34	10,96	9,59	
		50	Q	46500	37550	29900	23500	18130	
			P	16,79	15,13	13,43	11,72	10,08	
6JE-22Y 101.4846	BE6	30	Q	55500	44700	35600	27900	21500	
			P	10,87	10,39	9,70	8,86	7,90	
		40	Q	48850	39200	31000	24050	18280	
			P	12,88	11,93	10,84	9,63	8,37	
		50	Q	42100	33500	26250	20150	15050	
			P	14,51	13,13	11,65	10,11	8,58	
6HE-25Y 101.4849	BE6	30	Q	64500	52000	41500	32650	25250	
			P	12,91	12,25	11,40	10,39	9,28	
		40	Q	56800	45700	36300	28350	21700	
			P	15,30	14,13	12,81	11,40	9,93	
		50	Q	49050	39300	31000	24000	18130	
			P	17,27	15,61	13,87	12,08	10,29	
6GE-30Y 101.4852	BE6	30	Q	74900	60700	48700	38600	30150	
			P	15,21	14,37	13,37	12,23	11,01	
		40	Q	66300	53700	43000	33950	26400	
			P	18,07	16,70	15,20	13,62	11,99	
		50	Q	57600	46600	37200	29250	22600	
			P	20,47	18,61	16,67	14,69	12,71	
6FE-40Y 101.4855	BE6	30	Q	88800	71800	57500	45450	35400	
			P	18,27	17,27	16,08	14,73	13,27	
		40	Q	78400	63300	50600	39800	30800	
			P	21,50	19,88	18,12	16,25	14,32	
		50	Q	67900	54700	43500	34050	26100	
			P	24,13	21,97	19,69	17,36	15,02	

Halbh. Hubkolbenverdichter ECOLINE R448A / R449A

Leistungsdaten 50 Hz bezogen auf Sauggastemperatur 20 °C, ohne Flüssigkeits-Unterkühlung

Verdichter-Typ EDV-Nr.	Serie	Verfl. Temp. °C	↓	Kälteleistung Q ₀ [Watt]						Leistungsaufnahme P _e [kW]					
				Verdampfungstemperatur °C											
				10	5	0	-5	-10	-15	-20	-25	-30	-35	-40	
2KES-05Y 101.4801	CE1	30	Q	5151	4235	3451	2780	2209	1726	1319	979	699	471	288	
			P	0,75	0,78	0,78	0,76	0,72	0,67	0,6	0,52	0,44	0,35	0,27	
		40	Q	4399	3606	2926	2345	1849	1429	1075	781	538	341	184,1	
			P	0,95	0,93	0,9	0,84	0,77	0,69	0,6	0,51	0,42	0,32	0,23	
		50	Q	3615	2949	2376	1884	1463	1106	805	553	346	177,7	43,2	
			P	1,11	1,06	0,99	0,9	0,81	0,7	0,59	0,48	0,38	0,27	0,17	
2JES-07Y 101.4802	CE1	30	Q	6711	5534	4525	3662	2926	2302	1776	1337	973	676	436	
			P	0,99	1,03	1,03	1,01	0,96	0,89	0,81	0,71	0,61	0,5	0,4	
		40	Q	5770	4748	3871	3120	2478	1934	1476	1093	777	519	313	
			P	1,25	1,24	1,2	1,13	1,04	0,94	0,83	0,71	0,59	0,48	0,37	
		50	Q	4783	3922	3179	2541	1995	1530	1138	810	538	317	138,9	
			P	1,49	1,42	1,33	1,23	1,11	0,98	0,84	0,71	0,58	0,45	0,34	
2HES-1Y 101.4803	CE1	30	Q	-	-	5715	4638	3719	2939	2280	1728	1270	894	591	
			P	-	-	1,29	1,26	1,2	1,12	1,01	0,89	0,76	0,63	0,5	
		40	Q	-	-	4914	3974	3171	2488	1912	1430	1030	703	439	
			P	-	-	1,51	1,43	1,32	1,19	1,05	0,91	0,76	0,62	0,48	
		50	Q	-	-	4063	3262	2575	1989	1493	1077	732	449	220	
			P	-	-	1,71	1,57	1,42	1,26	1,09	0,92	0,76	0,62	0,49	
2HES-2Y 101.4804	CE1	30	Q	8437	6971	5715	4638	3719	2939	2280	1728	1270	894	591	
			P	1,22	1,27	1,28	1,25	1,19	1,11	1,02	0,9	0,78	0,65	0,52	
		40	Q	7284	6009	4914	3974	3171	2488	1912	1430	1030	703	439	
			P	1,55	1,53	1,48	1,41	1,31	1,19	1,05	0,92	0,77	0,63	0,5	
		50	Q	6073	4994	4063	3262	2575	1989	1493	1077	732	449	220	
			P	1,85	1,77	1,67	1,54	1,4	1,25	1,09	0,93	0,78	0,64	0,51	
2GES-2Y 101.4805	CE1	30	Q	9854	8151	6690	5438	4368	3458	2690	2046	1510	1071	715	
			P	1,42	1,48	1,49	1,46	1,4	1,3	1,18	1,05	0,9	0,75	0,6	
		40	Q	8526	7043	5767	4672	3736	2939	2266	1702	1234	851	540	
			P	1,83	1,81	1,75	1,66	1,54	1,4	1,24	1,07	0,91	0,75	0,6	
		50	Q	7128	5871	4785	3849	3046	2361	1781	1293	887	554	284	
			P	2,21	2,12	1,99	1,84	1,66	1,48	1,29	1,1	0,93	0,77	0,63	
2FES-2Y 101.4806	CE1	30	Q	-	-	8438	6863	5517	4372	3404	2592	1918	1363	914	
			P	-	-	1,91	1,86	1,78	1,65	1,49	1,31	1,12	0,93	0,74	
		40	Q	-	-	7282	5904	4725	3722	2873	2162	1572	1087	695	
			P	-	-	2,27	2,14	1,97	1,78	1,57	1,35	1,13	0,92	0,74	
		50	Q	-	-	6050	4871	3860	2996	2264	1648	1135	714	372	
			P	-	-	2,64	2,41	2,16	1,9	1,64	1,39	1,16	0,96	0,8	
2FES-3Y 101.4807	CE1	30	Q	12419	10276	8438	6863	5517	4372	3404	2592	1918	1363	914	
			P	1,79	1,87	1,88	1,85	1,76	1,64	1,49	1,32	1,13	0,94	0,74	
		40	Q	10755	8888	7282	5904	4725	3722	2873	2162	1572	1087	695	
			P	2,31	2,29	2,22	2,1	1,95	1,77	1,57	1,35	1,14	0,93	0,74	
		50	Q	9001	7418	6050	4871	3860	2996	2264	1648	1135	714	372	
			P	2,79	2,68	2,52	2,33	2,11	1,88	1,64	1,4	1,18	0,97	0,8	
2EES-2Y 101.4808	CE2	30	Q	-	-	10336	8453	6838	5459	4288	3299	2472	1786	1223	
			P	-	-	2,17	2,08	1,97	1,81	1,64	1,45	1,25	1,05	0,85	
		40	Q	-	-	9012	7328	5885	4655	3613	2738	2008	1408	919	
			P	-	-	2,59	2,42	2,22	2	1,76	1,52	1,27	1,02	0,79	
		50	Q	-	-	7678	6196	4928	3849	2939	2179	1549	1035	622	
			P	-	-	2,95	2,69	2,42	2,13	1,83	1,53	1,24	0,95	0,68	
2EES-3Y 101.4809	CE2	30	Q	15074	12527	10336	8453	6838	5459	4288	3299	2472	1786	1223	
			P	2,17	2,19	2,16	2,09	1,97	1,83	1,66	1,48	1,28	1,08	0,89	
		40	Q	13248	10972	9012	7328	5885	4655	3613	2738	2008	1408	919	
			P	2,74	2,67	2,56	2,4	2,22	2,01	1,78	1,54	1,3	1,06	0,83	
		50	Q	11406	9403	7678	6196	4928	3849	2939	2179	1549	1035	622	
			P	3,24	3,08	2,88	2,65	2,4	2,13	1,85	1,56	1,27	0,99	0,72	
2DES-2Y 101.4810	CE2	30	Q	-	-	12300	10071	8159	6527	5141	3971	2992	2180	1514	
			P	-	-	2,62	2,53	2,38	2,2	1,99	1,76	1,52	1,28	1,05	
		40	Q	-	-	10747	8752	7042	5586	4353	3316	2454	1744	1167	
			P	-	-	3,15	2,95	2,71	2,45	2,16	1,86	1,56	1,27	1,00	
		50	Q	-	-	9182	7425	5923	4646	3569	2669	1925	1318	830	
			P	-	-	3,61	3,3	2,97	2,62	2,26	1,91	1,55	1,21	0,89	
2DES-3Y 101.4811	CE2	30	Q	17909	14894	12300	10071	8159	6527	5141	3971	2992	2180	1514	
			P	2,58	2,61	2,57	2,48	2,35	2,18	1,98	1,76	1,53	1,3	1,07	
		40	Q	15769	13070	10747	8752	7042	5586	4353	3316	2454	1744	1167	
			P	3,29	3,2	3,07	2,88	2,66	2,41	2,14	1,86	1,57	1,29	1,02	
		50	Q	13605	11229	9182	7425	5923	4646	3569	2669	1925	1318	830	
			P	3,93	3,73	3,48	3,21	2,9	2,58	2,24	1,9	1,56	1,23	0,92	
2CES-3Y 101.4812	CE2	30	Q	-	-	15053	12346	10026	8044	6361	4942	3753	2769	1961	
			P	-	-	3,17	3,07	2,9	2,69	2,45	2,18	1,9	1,62	1,35	
		40	Q	-	-	13194	10768	8692	6923	5426	4169	3122	2261	1562	
			P	-	-	3,83	3,6	3,32	3,01	2,67	2,33	1,98	1,65	1,33	
		50	Q	-	-	11319	9184	7359	5809	4503	3411	2508	1772	1181	
			P	-	-	4,41	4,05	3,66	3,26	2,84	2,42	2,01	1,62	1,26	
2CES-4Y 101.4813	CE2	30	Q	21866	18203	15053	12346	10026	8044	6361	4942	3753	2769	1961	
			P	3,13	3,17	3,13	3,03	2,88	2,67	2,44	2,18	1,91	1,63	1,37	
		40	Q	19300	16018	13194	10768	8692	6923	5426	4169	3122	2261	1562	
			P	3,99	3,91	3,75	3,54	3,28	2,98	2,66	2,33	1,99	1,66	1,35	
		50	Q	16696	13806	11319	9184	7359	5809	4503	3411	2508	1772	1181	
			P	4,78	4,56	4,28	3,96	3,6	3,22	2,82	2,41	2,02	1,64	1,28	

 Verbundsätze und drehzahlgeregelte Verdichtersätze,
 Verdichter und Verflüssigungssätze aller Bauarten,
 Außeneinheiten, Zubehör für Verdichter (Rotalockventile)

 Zusatzkühlung oder eingeschränkte Sauggastemperatur;
 Zusatzkühlung + eingeschränkte Sauggastemperatur



Halbh. Hubkolbenverdichter ECOLINE R448A / R449A



Leistungsdaten 50 Hz bezogen auf Sauggastemperatur 20 °C, ohne Flüssigkeits-Unterkühlung

Verdichter-Typ EDV-Nr.	Serie	Verfl. Temp. °C	↓	Kälteleistung Q ₀ [Watt]					Leistungsaufnahme P _e [kW]					
				Verdampfungstemperatur °C										
				10	5	0	-5	-10	-15	-20	-25	-30	-35	-40
4FES-3Y 101.4814	CE3	30	Q	-	-	16656	13639	11055	8851	6982	5409	4094	3008	2120
			P	-	-	3,47	3,34	3,15	2,92	2,65	2,35	2,05	1,74	1,45
		40	Q	-	-	14559	11855	9545	7580	5921	4532	3379	2434	1670
			P	-	-	4,15	3,9	3,6	3,26	2,89	2,52	2,14	1,77	1,43
		50	Q	-	-	12445	10069	8044	6328	4886	3685	2697	1894	1253
			P	-	-	4,75	4,38	3,97	3,53	3,08	2,62	2,17	1,75	1,35
4FES-5Y 101.4815	CE3	30	Q	24259	20170	16656	13639	11055	8851	6982	5409	4094	3008	2120
			P	3,45	3,47	3,42	3,3	3,12	2,9	2,64	2,36	2,06	1,77	1,48
		40	Q	21380	17712	14559	11855	9545	7580	5921	4532	3379	2434	1670
			P	4,33	4,23	4,06	3,83	3,55	3,23	2,88	2,52	2,15	1,8	1,46
		50	Q	18445	15218	12445	10069	8044	6328	4886	3685	2697	1894	1253
			P	5,09	4,88	4,6	4,27	3,89	3,48	3,05	2,62	2,19	1,77	1,38
4EES-4Y 101.4816	CE3	30	Q	-	-	20921	17122	13870	11097	8746	6767	5115	3749	2635
			P	-	-	4,36	4,19	3,94	3,64	3,28	2,9	2,5	2,11	1,73
		40	Q	-	-	18275	14870	11962	9490	7404	5657	4209	3022	2065
			P	-	-	5,26	4,92	4,52	4,07	3,6	3,1	2,61	2,14	1,7
		50	Q	-	-	15608	12617	10067	7909	6096	4587	3346	2340	1537
			P	-	-	6,03	5,54	4,99	4,42	3,82	3,23	2,64	2,09	1,59
4EES-6Y 101.4817	CE3	30	Q	30495	25346	20921	17122	13870	11097	8746	6767	5115	3749	2635
			P	4,34	4,37	4,3	4,14	3,91	3,62	3,28	2,92	2,54	2,16	1,79
		40	Q	26866	22245	18275	14870	11962	9490	7404	5657	4209	3022	2065
			P	5,51	5,37	5,14	4,83	4,45	4,03	3,58	3,11	2,64	2,18	1,75
		50	Q	23167	19101	15608	12617	10067	7909	6096	4587	3346	2340	1537
			P	6,52	6,22	5,84	5,4	4,9	4,36	3,8	3,23	2,67	2,14	1,64
4DES-5Y 101.4818	CE3	30	Q	-	-	24658	20170	16327	13052	10276	7941	5992	4383	3070
			P	-	-	5,11	4,93	4,65	4,3	3,89	3,45	2,98	2,52	2,07
		40	Q	-	-	21523	17500	14064	11145	8683	6622	4915	3518	2392
			P	-	-	6,13	5,74	5,29	4,77	4,22	3,65	3,07	2,51	1,99
		50	Q	-	-	18367	14832	11820	9272	7132	5354	3892	2708	1765
			P	-	-	6,99	6,41	5,78	5,11	4,42	3,73	3,06	2,42	1,84
4DES-7Y 101.4819	CE3	30	Q	35975	29888	24658	20170	16327	13052	10276	7941	5992	4383	3070
			P	5,04	5,1	5,04	4,86	4,6	4,27	3,88	3,45	3,01	2,55	2,11
		40	Q	31682	26217	21523	17500	14064	11145	8683	6622	4915	3518	2392
			P	6,4	6,25	5,99	5,63	5,2	4,72	4,19	3,64	3,09	2,55	2,03
		50	Q	27308	22497	18367	14832	11820	9272	7132	5354	3892	2708	1765
			P	7,57	7,22	6,78	6,25	5,67	5,04	4,39	3,73	3,08	2,46	1,88
4CES-6Y 101.4820	CE3	30	Q	-	-	30168	24722	20060	16085	12716	9879	7511	5554	3956
			P	-	-	6,19	5,99	5,67	5,26	4,79	4,27	3,73	3,19	2,66
		40	Q	-	-	26416	21537	17368	13824	10833	8327	6250	4547	3170
			P	-	-	7,44	7	6,47	5,88	5,23	4,57	3,89	3,24	2,64
		50	Q	-	-	22645	18357	14702	11606	9003	6836	5052	3603	2444
			P	-	-	8,52	7,86	7,13	6,35	5,55	4,75	3,96	3,22	2,55
4CES-9Y 101.4821	CE3	30	Q	43894	36511	30168	24722	20060	16085	12716	9879	7511	5554	3956
			P	6,19	6,27	6,19	5,99	5,67	5,26	4,79	4,27	3,73	3,19	2,66
		40	Q	38732	32108	26416	21537	17368	13824	10833	8327	6250	4547	3170
			P	7,95	7,76	7,44	7	6,47	5,88	5,23	4,57	3,89	3,24	2,64
		50	Q	33480	27652	22645	18357	14702	11606	9003	6836	5052	3603	2444
			P	9,53	9,08	8,52	7,86	7,13	6,35	5,55	4,75	3,96	3,22	2,55
4BES-9Y 101.4996	CE3	30	Q	-	-	33192	27195	22061	17684	13974	10851	8244	6090	4332
			P	-	-	6,89	6,66	6,31	5,86	5,33	4,75	4,15	3,54	2,96
		40	Q	-	-	29052	23679	19089	15187	11894	9137	6850	4977	3463
			P	-	-	8,27	7,79	7,2	6,54	5,82	5,08	4,33	3,61	2,93
		50	Q	-	-	24892	20171	16147	12739	9875	7491	5528	3935	2661
			P	-	-	9,47	8,74	7,93	7,07	6,17	5,28	4,41	3,59	2,84
4VES-7Y 101.4823	CE4	30	Q	-	-	32189	26190	21068	16716	13041	9963	7408	5312	3514
			P	-	-	6,25	6,05	5,72	5,3	4,78	4,21	3,6	2,96	2,41
		40	Q	-	-	27754	22448	17923	14088	10860	8167	5945	4135	2483
			P	-	-	7,49	7,04	6,49	5,85	5,14	4,39	3,61	2,83	2,29
		50	Q	-	-	23451	18824	14886	11557	8766	6450	4553	2627	1470
			P	-	-	8,53	7,84	7,06	6,21	5,32	4,4	3,47	2,68	2,03
4VES-10Y 101.4824	CE4	30	Q	47480	39264	32224	26202	21068	16710	13037	9966	7423	5342	3662
			P	6,05	6,15	6,09	5,91	5,61	5,21	4,73	4,19	3,6	2,98	2,35
		40	Q	41377	34082	27833	22491	17945	14098	10868	8179	5967	4171	2735
			P	7,65	7,5	7,21	6,81	6,31	5,72	5,06	4,35	3,61	2,85	2,1
		50	Q	35273	28919	23475	18827	14879	11549	8765	6462	4581	3068	-
			P	9	8,62	8,13	7,52	6,82	6,05	5,23	4,36	3,47	2,57	-
4TES-9Y 101.4826	CE4	30	Q	-	-	38706	31556	25454	20271	15897	12233	9194	6702	4418
			P	-	-	7,54	7,3	6,93	6,43	5,83	5,15	4,43	3,68	3,01
		40	Q	-	-	33589	27247	21840	17258	13401	10183	7527	5361	3209
			P	-	-	9,06	8,54	7,9	7,15	6,32	5,43	4,51	3,59	2,93
		50	Q	-	-	28497	22970	18265	14286	10949	8178	5904	3401	1976
			P	-	-	10,36	9,56	8,66	7,67	6,62	5,53	4,44	3,45	2,67
4TES-12Y 101.4827	CE4	30	Q	56924	47132	38742	31565	25443	20248	15867	12203	9166	6679	4671
			P	7,32	7,45	7,39	7,18	6,82	6,34	5,77	5,12	4,42	3,68	2,93
		40	Q	49739	41040	33588	27217	21795	17205	13349	10138	7494	5344	3623
			P	9,32	9,15	8,82	8,34	7,74	7,03	6,24	5,39	4,5	3,6	2,7
		50	Q	42550	34970	28475	22928	18215	14239	10912	8156	5902	4085	-
			P	11,04	10,6	10,01	9,28	8,44	7,52	6,53	5,49	4,43	3,37	-

Zusatzkühlung oder eingeschränkte Sauggastemperatur;
Zusatzkühlung + eingeschränkte Sauggastemperatur

Halbh. Hubkolbenverdichter ECOLINE R448A / R449A

Leistungsdaten 50 Hz bezogen auf Sauggastemperatur 20 °C, ohne Flüssigkeits-Unterkühlung

Verdichter-Typ EDV-Nr.	Serie	Verfl. Temp. °C	↓	Kälteleistung Q ₀ [Watt]					Leistungsaufnahme P _e [kW]						
				Verdampfungstemperatur °C											
				10	5	0	-5	-10	-15	-20	-25	-30	-35	-40	
4PES-12Y 101.4829	CE4	30	Q	-	-	44708	36310	29156	23092	17987	13724	10201	7323	4799	
			P	-	-	8,53	8,24	7,79	7,2	6,49	5,7	4,85	3,97	3,21	
		40	Q	-	-	38659	31195	24846	19479	14976	11233	8158	5665	3393	3,01
			P	-	-	10,17	9,55	8,79	7,9	6,93	5,89	4,82	3,74	3,01	-
		50	Q	-	-	32479	25993	20487	15846	11969	8766	6152	3568	1994	2,59
			P	-	-	11,5	10,56	9,5	8,34	7,11	5,84	4,55	3,5	2,59	-
4PES-15Y 101.4830	CE4	30	Q	66081	54576	44726	36305	29131	23049	17929	13653	10118	7232	4909	
			P	8,46	8,59	8,51	8,23	7,8	7,22	6,53	5,75	4,91	4,03	3,13	
		40	Q	57505	47277	38525	31055	24707	19344	14850	11119	8057	5579	3608	2,72
			P	10,72	10,5	10,08	9,49	8,76	7,91	6,96	5,94	4,88	3,8	2,72	-
		50	Q	48909	40000	32379	25884	20380	15749	11889	8705	6115	4042	-	-
			P	12,61	12,06	11,33	10,45	9,44	8,33	7,13	5,88	4,61	3,34	-	-
4NES-14Y 101.4832	CE4	30	Q	-	-	52499	42771	34481	27453	21532	16586	12493	9145	5966	
			P	-	-	10,16	9,84	9,32	8,64	7,82	6,9	5,9	4,87	3,97	
		40	Q	-	-	45779	37110	29728	23477	18223	13846	10239	7304	4359	
			P	-	-	12,2	11,49	10,6	9,58	8,45	7,24	5,98	4,72	3,84	
		50	Q	-	-	38693	31159	24748	19330	14788	11020	7930	4611	2674	
			P	-	-	13,9	12,82	11,58	10,24	8,81	7,32	5,83	4,52	3,41	
4NES-20Y 101.4833	CE4	30	Q	77604	64249	52810	43027	34687	27612	21649	16663	12535	9156	6428	
			P	9,84	10	9,92	9,63	9,14	8,49	7,72	6,84	5,9	4,91	3,9	
		40	Q	67839	55965	45798	37113	29726	23478	18233	13870	10280	7364	5032	
			P	12,5	12,26	11,8	11,15	10,33	9,37	8,31	7,16	5,97	4,75	3,54	
		50	Q	58060	47711	38850	31290	24873	19464	14943	11203	8147	5686	-	
			P	14,77	14,16	13,35	12,37	11,23	9,98	8,63	7,24	5,81	4,39	-	
4JE-15Y 101.4835	BE5	30	Q	-	-	59244	48696	39631	31867	25248	19637	14914	10970	7162	
			P	-	-	11,73	11,23	10,56	9,76	8,84	7,86	6,83	5,79	4,84	
		40	Q	-	-	51997	42547	34425	27472	21552	16545	12344	8851	5286	
			P	-	-	13,78	12,92	11,91	10,79	9,59	8,34	7,07	5,82	4,76	
		50	Q	-	-	44540	36234	29095	22991	17804	13432	9779	5710	3369	
			P	-	-	15,47	14,29	12,97	11,57	10,11	8,62	7,14	5,62	4,42	
4JE-22Y 101.4836	BE5	30	Q	84883	70674	58437	47904	38855	31109	24511	18924	14227	10311	7077	
			P	11,87	11,82	11,54	11,06	10,4	9,61	8,72	7,75	6,74	5,72	4,71	
		40	Q	74688	61990	51039	41606	33504	26575	20684	15708	11541	8084	5251	
			P	14,69	14,23	13,56	12,72	11,74	10,64	9,46	8,22	6,97	5,73	4,53	
		50	Q	64173	53044	43431	35146	28034	21962	16811	12479	8870	5898	-	
			P	17,05	16,23	15,22	14,06	12,78	11,41	9,97	8,49	7,01	5,56	-	
4HE-18Y 101.4838	BE5	30	Q	-	-	69005	56791	46295	37305	29641	23145	17677	13111	8580	
			P	-	-	13,86	13,29	12,51	11,58	10,52	9,37	8,19	7,01	5,73	
		40	Q	-	-	60628	49720	40343	32316	25480	19698	14845	10809	6463	
			P	-	-	16,43	15,42	14,23	12,92	11,52	10,08	8,63	7,21	5,72	
		50	Q	-	-	51930	42398	34203	27194	21236	16209	12007	7003	4249	
			P	-	-	18,62	17,21	15,66	14,01	12,31	10,6	8,91	6,81	5,43	
4HE-25Y 101.4839	BE5	30	Q	99011	82556	68383	56181	45697	36721	29073	22595	17145	12600	8843	
			P	13,89	13,86	13,56	13,03	12,3	11,42	10,41	9,32	8,19	7,04	5,93	
		40	Q	87192	72535	59891	48996	39636	31627	24812	19052	14223	10213	6919	
			P	17,2	16,71	15,98	15,05	13,95	12,72	11,39	10,01	8,62	7,24	5,91	
		50	Q	74884	62115	51080	41564	33389	26403	20470	15471	11299	7855	-	
			P	20	19,12	18,01	16,73	15,3	13,77	12,16	10,52	8,88	7,28	-	
4GE-23Y 101.4841	BE5	30	Q	-	-	79566	65567	53537	43235	34455	27014	20752	15525	10186	
			P	-	-	16,24	15,58	14,67	13,58	12,35	11,03	9,68	8,33	6,73	
		40	Q	-	-	69971	57511	46801	37634	29829	23227	17687	13081	7832	
			P	-	-	19,42	18,22	16,83	15,29	13,66	11,98	10,31	8,7	6,83	
		50	Q	-	-	59913	49097	39799	31845	25083	19378	14606	8511	5305	
			P	-	-	22,2	20,5	18,69	16,74	14,75	12,76	10,83	8,2	6,6	
4GE-30Y 101.4842	BE5	30	Q	113589	94734	78496	64519	52512	42236	33482	26070	19838	14643	10354	
			P	15,86	15,83	15,5	14,9	14,08	13,07	11,93	10,7	9,41	8,12	6,86	
		40	Q	99879	83144	68710	56275	45594	36457	28685	22118	16615	12048	8299	
			P	19,66	19,11	18,29	17,23	15,98	14,59	13,09	11,54	9,96	8,4	6,92	
		50	Q	85458	70978	58466	47678	38411	30493	23770	18106	13380	9478	-	
			P	22,9	21,9	20,6	19,19	17,58	15,84	14,03	12,18	10,35	8,56	-	
4FE-28Y 101-4844	BE5	30	Q	-	-	93840	77438	63336	51251	40941	32194	24823	18659	12251	
			P	-	-	19,06	18,31	17,28	16,02	14,61	13,08	11,5	9,92	8,11	
		40	Q	-	-	82396	67943	55479	44765	35595	27788	21180	15623	9365	
			P	-	-	22,6	21,3	19,71	17,96	16,1	14,17	12,23	10,35	8,11	
		50	Q	-	-	70574	58137	47366	38067	30068	23217	17377	10115	6167	
			P	-	-	25,7	23,8	21,8	19,59	17,33	15,06	12,82	9,69	7,63	
4FE-35Y 101.4845	BE5	30	Q	134521	112431	93397	77002	62908	50832	40532	31797	24438	18286	13189	
			P	19,13	19,09	18,67	17,92	16,9	15,67	14,27	12,76	11,2	9,64	8,13	
		40	Q	117914	98581	81866	67424	54971	44269	35113	27320	20728	15189	10570	
			P	23,9	23,2	22,1	20,8	19,25	17,52	15,68	13,78	11,86	9,99	8,21	
		50	Q	100754	84273	69956	57533	46776	37491	29508	22676	16856	11924	-	
			P	27,9	26,6	25,1	23,2	21,2	19,05	16,81	14,56	12,33	10,19	-	

 Zusatzkühlung oder eingeschränkte Sauggastemperatur;
 Zusatzkühlung + eingeschränkte Sauggastemperatur

 Verbundsätze und drehzahleregelte Verdichtersätze,
 Verdichter und Verflüssigungssätze aller Bauarten,
 Außeneinheiten, Zubehör für Verdichter (Rotolockventile)

	<h2 style="margin: 0;">Halbh. Hubkolbenverdichter ECOLINE R448A / R449A</h2>	
---	--	---

Leistungsdaten 50 Hz bezogen auf Sauggastemperatur 20 °C, ohne Flüssigkeits-Unterkühlung

Verdichter-Typ EDV-Nr.	Serie	Verfl. Temp. °C	↓	Kälteleistung Q ₀ [Watt]						Leistungsaufnahme P _e [kW]					
				Verdampfungstemperatur °C											
				10	5	0	-5	-10	-15	-20	-25	-30	-35	-40	
6JE-25Y 101.4847	BE6	30	Q	-	-	87740	72144	58744	47270	37494	29212	22245	16433	10742	
			P	-	-	17,55	16,81	15,8	14,58	13,21	11,72	10,18	8,63	6,96	
	40	Q	-	-	77282	63221	51146	40823	32047	24638	18434	13291	7942		
		P	-	-	20,6	19,34	17,82	16,13	14,32	12,44	10,54	8,68	6,84		
	50	Q	-	-	66549	54093	43408	34291	26565	20071	14667	8564	5091		
		P	-	-	23,2	21,4	19,4	17,29	15,09	12,86	10,65	8,17	6,31		
6JE-33Y 101.4848	BE6	30	Q	125389	104385	86299	70733	57366	45927	36188	27945	21019	15250	10492	
			P	17,75	17,67	17,25	16,53	15,57	14,39	13,07	11,63	10,13	8,62	7,13	
	40	Q	110773	91868	75573	61549	49516	39237	30508	23149	16998	11910	7752		
		P	21,9	21,2	20,2	18,95	17,49	15,86	14,12	12,3	10,45	8,61	6,84		
	50	Q	95713	78994	64569	52157	41521	32459	24792	18362	13025	8650	-		
		P	25,3	24,1	22,6	20,9	18,97	16,93	14,81	12,64	10,46	8,33	-		
6HE-28Y 101.4850	BE6	30	Q	-	-	101308	83406	68023	54850	43622	34108	26102	19419	12711	
			P	-	-	20,8	19,91	18,74	17,32	15,73	14,01	12,24	10,47	8,3	
	40	Q	-	-	89004	73025	59286	47520	37499	29019	21898	15972	9547		
		P	-	-	24,6	23,1	21,3	19,34	17,23	15,06	12,89	10,77	8,27		
	50	Q	-	-	76436	62429	50378	40060	31280	23864	17653	10294	6233		
		P	-	-	27,9	25,8	23,4	21	18,4	15,83	13,31	9,89	7,73		
6HE-35Y 101.4851	BE6	30	Q	145270	121150	100376	82493	67130	53978	42773	33283	25303	18648	13151	
			P	20,9	20,8	20,3	19,51	18,39	17,03	15,5	13,85	12,14	10,42	8,76	
	40	Q	127871	106413	87898	71942	58228	46490	36499	28050	20962	15071	10227		
		P	26	25,2	24	22,5	20,8	18,95	16,93	14,84	12,73	10,67	8,72		
	50	Q	110090	91359	75160	61181	49162	38878	30134	22756	16587	11482	-		
		P	30,3	28,8	27,1	25,1	22,8	20,5	18,01	15,53	13,09	10,74	-		
6GE-34Y 101.4853	BE6	30	Q	-	-	116876	96547	79069	64091	51315	40477	31343	23705	15577	
			P	-	-	24,2	23,2	21,8	20,1	18,25	16,25	14,19	12,15	10,31	
	40	Q	-	-	102789	84828	69356	56077	44732	35097	26967	20160	12084		
		P	-	-	28,9	27	24,9	22,6	20,1	17,54	15,01	12,57	10,59		
	50	Q	-	-	88442	72854	59397	47827	37931	29516	22412	13074	8168		
		P	-	-	32,9	30,3	27,5	24,5	21,5	18,51	15,59	12,75	10,29		
6GE-40Y 101.4854	BE6	30	Q	165374	138011	114442	94151	76718	61792	49074	38300	29237	21677	15429	
			P	24	23,9	23,4	22,5	21,3	19,75	18,03	16,17	14,24	12,3	10,42	
	40	Q	144637	120624	99884	81988	66585	53376	42107	32549	24502	17783	12226		
		P	29,7	28,8	27,6	26	24,1	22	19,7	17,36	15	12,68	10,47		
	50	Q	123708	103025	85101	69596	56223	44739	34931	26608	19599	13748	-		
		P	34,4	32,9	31	28,8	26,3	23,7	21	18,23	15,51	12,89	-		
6FE-44Y 101.4856	BE6	30	Q	-	-	140761	116157	95004	76876	61411	48292	37235	27988	18377	
			P	-	-	28,9	27,7	26,2	24,3	22,2	19,89	17,54	15,2	12,74	
	40	Q	-	-	123594	101914	83218	67147	53393	41682	31769	23435	14048		
		P	-	-	34,2	32,2	29,8	27,2	24,4	21,5	18,64	15,86	12,74		
	50	Q	-	-	105860	87206	71049	57100	45102	34826	26066	15172	9250		
		P	-	-	38,8	36	32,9	29,6	26,2	22,8	19,51	15,05	12,0		
6FE-50Y 101.4857	BE6	30	Q	200732	167612	139077	114503	93382	75290	59863	46785	35774	26575	18961	
			P	28,9	28,8	28,2	27,1	25,6	23,8	21,8	19,58	17,29	14,99	12,77	
	40	Q	175616	146637	121586	99946	81292	65267	51563	39907	30054	21786	14902		
		P	35,7	34,6	33,1	31,2	28,9	26,4	23,7	21	18,16	15,43	12,83		
	50	Q	149669	124973	103524	84916	68811	54916	42980	32773	24091	16747	-		
		P	41,3	39,5	37,2	34,5	31,6	28,5	25,2	22	18,74	15,66	-		

 Zusatzkühlung oder eingeschränkte Sauggastemperatur;
 Zusatzkühlung + eingeschränkte Sauggastemperatur

Halbh. Hubkolbenverdichter ECOLINE R404A / R507A

Leistungsdaten 50 Hz bezogen auf Sauggasttemperatur 20 °C, ohne Flüssigkeits-Unterkühlung

Verdichter-Typ EDV-Nr.	Serie	Verfl. Temp. °C	↓	Kälteleistung Q ₀ [Watt]						Leistungsaufnahme P _e [kW]				
				Verdampfungstemperatur °C										
				5	0	-5	-10	-15	-20	-25	-30	-35	-40	
2KES-05Y 101.4801	CE1	30	Q	4290	3570	2940	2390	1920	1510	1160	865	610	395	
			P	0,81	0,80	0,78	0,75	0,72	0,68	0,63	0,57	0,50	0,42	
		40	Q	3520	2920	2390	1940	1540	1200	900	650	435	255	
			P	0,96	0,93	0,89	0,84	0,79	0,72	0,65	0,57	0,47	0,36	
		50	Q	2810	2320	1890	1520	1190	910	670	460	285	140	
			P	1,11	1,05	0,99	0,92	0,84	0,76	0,66	0,55	0,43	0,30	
2JES-07Y 101.4802	CE1	30	Q	5670	4730	3920	3210	2600	2070	1620	1230	900	625	
			P	1,08	1,07	1,05	1,02	0,97	0,91	0,84	0,76	0,66	0,56	
		40	Q	4740	3950	3250	2650	2130	1680	1290	960	675	440	
			P	1,31	1,27	1,21	1,14	1,06	0,98	0,87	0,76	0,64	0,51	
		50	Q	3850	3190	2620	2120	1680	1300	980	700	465	265	
			P	1,53	1,45	1,36	1,26	1,14	1,02	0,89	0,75	0,60	0,44	
2HES-1Y 101.4803	CE1	30	Q	-	5920	4910	4040	3280	2630	2070	1590	1180	840	
			P	-	1,45	1,38	1,31	1,23	1,14	1,04	0,93	0,82	0,69	
		40	Q	-	4950	4090	3340	2690	2130	1650	1240	890	595	
			P	-	1,70	1,59	1,47	1,35	1,21	1,08	0,94	0,79	0,64	
		50	Q	-	4000	3290	2670	2130	1660	1250	905	615	365	
			P	-	1,92	1,76	1,60	1,43	1,26	1,09	0,91	0,73	0,55	
2HES-2Y 101.4804	CE1	30	Q	7200	6020	5000	4110	3340	2680	2110	1620	1210	855	
			P	1,42	1,40	1,37	1,32	1,25	1,16	1,06	0,95	0,83	0,70	
		40	Q	6060	5060	4190	3420	2760	2190	1700	1270	910	610	
			P	1,70	1,64	1,56	1,47	1,36	1,23	1,10	0,96	0,80	0,64	
		50	Q	4940	4110	3380	2740	2190	1700	1290	935	630	375	
			P	1,96	1,85	1,73	1,59	1,44	1,28	1,11	0,93	0,75	0,56	
2GES-2Y 101.4805	CE1	30	Q	8230	6890	5730	4720	3850	3090	2450	1890	1420	1030	
			P	1,67	1,65	1,60	1,53	1,45	1,34	1,23	1,10	0,96	0,81	
		40	Q	6910	5780	4790	3930	3190	2540	1990	1520	1110	775	
			P	2,00	1,93	1,83	1,72	1,59	1,45	1,30	1,13	0,96	0,79	
		50	Q	5650	4710	3890	3180	2560	2020	1560	1160	825	540	
			P	2,33	2,20	2,05	1,90	1,72	1,54	1,35	1,16	0,96	0,76	
2FES-2Y 101.4806	CE1	30	Q	-	8690	7220	5940	4830	3870	3050	2350	1750	1250	
			P	-	2,02	1,98	1,91	1,80	1,67	1,51	1,35	1,17	0,98	
		40	Q	-	7190	5960	4880	3950	3150	2450	1860	1360	930	
			P	-	2,37	2,27	2,13	1,97	1,79	1,60	1,39	1,18	0,97	
		50	Q	-	5770	4770	3900	3140	2480	1910	1420	1000	650	
			P	-	2,72	2,55	2,36	2,15	1,92	1,68	1,44	1,20	0,97	
2FES-3Y 101.4807	CE1	30	Q	10320	8640	7170	5900	4800	3850	3030	2330	1740	1250	
			P	2,03	2,00	1,95	1,86	1,76	1,63	1,49	1,34	1,17	1,00	
		40	Q	8560	7160	5930	4860	3940	3130	2440	1850	1350	930	
			P	2,46	2,37	2,25	2,10	1,94	1,77	1,58	1,38	1,17	0,96	
		50	Q	6890	5760	4760	3890	3130	2470	1900	1410	995	645	
			P	2,88	2,72	2,53	2,33	2,11	1,88	1,64	1,40	1,15	0,91	
2EES-2Y 101.4808	CE2	30	Q	-	10920	9070	7470	6080	4890	3860	2980	2230	1600	
			P	-	2,37	2,28	2,16	2,01	1,85	1,67	1,47	1,27	1,07	
		40	Q	-	9250	7670	6300	5100	4070	3180	2420	1770	1220	
			P	-	2,81	2,64	2,45	2,23	2,01	1,77	1,53	1,28	1,04	
		50	Q	-	7490	6180	5040	4050	3190	2450	1820	1280	830	
			P	-	3,16	2,91	2,65	2,37	2,09	1,80	1,51	1,23	0,95	
2EES-3Y 101.4809	CE2	30	Q	13040	10920	9070	7470	6080	4890	3860	2980	2230	1600	
			P	2,40	2,36	2,27	2,16	2,02	1,87	1,69	1,50	1,31	1,11	
		40	Q	11070	9250	7670	6300	5100	4070	3180	2420	1770	1220	
			P	2,89	2,76	2,61	2,43	2,23	2,02	1,79	1,55	1,32	1,08	
		50	Q	8980	7490	6180	5040	4050	3190	2450	1820	1280	830	
			P	3,27	3,08	2,86	2,62	2,36	2,09	1,82	1,54	1,26	0,99	
2DES-2Y 101.4810	CE2	30	Q	-	12990	10810	8910	7270	5860	4640	3590	2710	1960	
			P	-	2,87	2,76	2,62	2,45	2,25	2,03	1,80	1,55	1,31	
		40	Q	-	11040	9170	7540	6120	4900	3850	2940	2180	1530	
			P	-	3,42	3,22	2,98	2,73	2,46	2,17	1,88	1,59	1,30	
		50	Q	-	8960	7420	6070	4890	3870	2990	2240	1600	1070	
			P	-	3,87	3,57	3,25	2,92	2,58	2,23	1,88	1,55	1,22	
2DES-3Y 101.4811	CE2	30	Q	15500	12990	10810	8910	7270	5860	4640	3590	2710	1960	
			P	2,87	2,81	2,71	2,58	2,41	2,22	2,01	1,79	1,56	1,33	
		40	Q	13180	11040	9170	7540	6120	4900	3850	2940	2180	1530	
			P	3,47	3,32	3,13	2,92	2,68	2,42	2,15	1,87	1,59	1,31	
		50	Q	10720	8960	7420	6070	4890	3870	2990	2240	1600	1070	
			P	3,97	3,73	3,46	3,17	2,86	2,53	2,21	1,88	1,55	1,24	
2CES-3Y 101.4812	CE2	30	Q	-	15890	13250	10950	8960	7250	5770	4500	3420	2500	
			P	-	3,47	3,35	3,19	2,98	2,75	2,50	2,23	1,94	1,66	
		40	Q	-	13550	11280	9310	7590	6110	4830	3730	2790	2000	
			P	-	4,15	3,92	3,65	3,35	3,03	2,70	2,36	2,02	1,69	
		50	Q	-	11060	9180	7540	6120	4880	3810	2890	2110	1450	
			P	-	4,73	4,38	4,01	3,62	3,22	2,81	2,41	2,01	1,64	
2CES-4Y 101.4813	CE2	30	Q	18920	15890	13250	10950	8960	7250	5770	4500	3420	2500	
			P	3,49	3,42	3,31	3,15	2,96	2,74	2,49	2,23	1,95	1,68	
		40	Q	16150	13550	11280	9310	7590	6110	4830	3730	2790	2000	
			P	4,24	4,06	3,84	3,59	3,31	3,00	2,68	2,35	2,02	1,70	
		50	Q	13190	11060	9180	7540	6120	4880	3810	2890	2110	1450	
			P	4,86	4,58	4,27	3,92	3,56	3,18	2,79	2,40	2,02	1,65	

 Verbundsätze und drehzahlgeregelte Verdichtersätze,
 Verdichter und Verflüssigungssätze aller Bauarten,
 Außeneinheiten, Zubehör für Verdichter (Rotalockventile)



Halbh. Hubkolbenverdichter ECOLINE R404A / R507A



Leistungsdaten 50 Hz bezogen auf Sauggastemperatur 20 °C, ohne Flüssigkeits-Unterkühlung

Verdichter-Typ EDV-Nr.	Serie	Verfl. Temp. °C	↓	Kälteleistung Q ₀ [Watt]					Leistungsaufnahme P _e [kW]				
				Verdampfungstemperatur °C									
				5	0	-5	-10	-15	-20	-25	-30	-35	-40
4FES-3Y 101.4814	CE3	30	Q	-	17510	14460	11840	9610	7700	6100	4750	3640	2720
			P	-	3,71	3,61	3,45	3,25	3,01	2,74	2,44	2,14	1,84
		40	Q	-	14840	12260	10040	8140	6520	5140	3990	3030	2250
			P	-	4,44	4,23	3,96	3,66	3,33	2,97	2,61	2,24	1,89
		50	Q	-	12030	9940	8140	6580	5250	4120	3170	2380	1730
			P	-	5,03	4,71	4,35	3,96	3,54	3,11	2,68	2,26	1,85
4FES-5Y 101.4815	CE3	30	Q	21050	17510	14460	11840	9610	7700	6100	4750	3640	2720
			P	3,69	3,66	3,56	3,41	3,22	2,99	2,73	2,45	2,16	1,86
		40	Q	17810	14830	12260	10040	8140	6510	5140	3990	3030	2240
			P	4,48	4,34	4,14	3,89	3,61	3,29	2,96	2,61	2,26	1,91
		50	Q	14400	12010	9940	8130	6580	5250	4130	3180	2380	1730
			P	5,12	4,88	4,58	4,25	3,88	3,49	3,09	2,68	2,27	1,87
4EES-4Y 101.4816	CE3	30	Q	-	22100	18300	15010	12200	9790	7760	6050	4630	3460
			P	-	4,75	4,61	4,40	4,12	3,80	3,43	3,05	2,65	2,26
		40	Q	-	18810	15550	12740	10330	8270	6520	5060	3830	2830
			P	-	5,71	5,42	5,06	4,65	4,20	3,73	3,25	2,77	2,31
		50	Q	-	15360	12690	10380	8390	6690	5240	4020	3010	2170
			P	-	6,52	6,07	5,58	5,05	4,49	3,92	3,35	2,80	2,27
4EES-6Y 101.4817	CE3	30	Q	26400	22000	18160	14880	12060	9660	7630	5930	4510	3340
			P	4,70	4,65	4,51	4,30	4,04	3,72	3,38	3,00	2,62	2,23
		40	Q	22400	18650	15390	12590	10180	8120	6380	4920	3700	2700
			P	5,72	5,52	5,24	4,90	4,51	4,08	3,63	3,17	2,71	2,25
		50	Q	18240	15170	12510	10200	8220	6520	5080	3870	2870	2040
			P	6,57	6,22	5,81	5,35	4,85	4,32	3,78	3,23	2,69	2,18
4DES-5Y 101.4818	CE3	30	Q	-	26200	21750	17860	14540	11700	9280	7250	5550	4140
			P	-	5,64	5,47	5,22	4,89	4,51	4,08	3,63	3,16	2,70
		40	Q	-	22400	18530	15190	12320	9870	7790	6030	4580	3370
			P	-	6,74	6,40	5,97	5,49	4,97	4,42	3,86	3,30	2,76
		50	Q	-	18440	15220	12440	10040	8000	6260	4800	3600	2600
			P	-	7,69	7,17	6,59	5,96	5,31	4,65	3,99	3,35	2,74
4DES-7Y 101.4819	CE3	30	Q	31450	26250	21750	17870	14540	11700	9280	7250	5550	4140
			P	5,60	5,54	5,39	5,15	4,84	4,47	4,06	3,63	3,18	2,73
		40	Q	26900	22400	18540	15190	12320	9870	7790	6040	4580	3370
			P	6,81	6,57	6,25	5,85	5,40	4,91	4,39	3,85	3,31	2,79
		50	Q	22150	18430	15220	12440	10040	8000	6260	4810	3600	2600
			P	7,83	7,43	6,96	6,42	5,84	5,23	4,61	3,98	3,36	2,77
4CES-6Y 101.4820	CE3	30	Q	-	31750	26300	21650	17610	14160	11220	8730	6650	4930
			P	-	6,82	6,61	6,29	5,88	5,40	4,87	4,31	3,74	3,17
		40	Q	-	27150	22400	18350	14850	11850	9310	7180	5400	3930
			P	-	8,10	7,66	7,14	6,54	5,90	5,22	4,54	3,86	3,21
		50	Q	-	22500	18520	15080	12120	9610	7480	5690	4220	3010
			P	-	9,19	8,55	7,83	7,07	6,27	5,47	4,67	3,90	3,17
4CES-9Y 101.4821	CE3	30	Q	38000	31750	26300	21650	17610	14160	11220	8730	6650	4930
			P	6,91	6,82	6,61	6,29	5,88	5,40	4,87	4,31	3,74	3,17
		40	Q	32600	27150	22400	18350	14850	11850	9310	7180	5400	3930
			P	8,42	8,10	7,66	7,14	6,54	5,90	5,22	4,54	3,86	3,21
		50	Q	27100	22500	18520	15080	12120	9610	7480	5690	4220	3010
			P	9,75	9,19	8,55	7,83	7,07	6,27	5,47	4,67	3,90	3,17
4BES-9Y 101.4996	CE3	30	Q	-	34913	28945	23791	19356	15557	12322	9589	7299	5401
			P	-	7,59	7,35	7	6,54	6,01	5,42	4,79	4,16	3,53
		40	Q	-	29858	24658	20171	16314	13018	10223	7872	5914	4304
			P	-	9,01	8,52	7,94	7,28	6,56	5,81	5,05	4,29	3,57
		50	Q	-	24733	20349	16563	13311	10539	8196	6235	4613	3288
			P	-	10,22	9,51	8,71	7,86	6,98	6,08	5,19	4,33	3,53
4VES-7Y 101.4823	CE4	30	Q	-	34100	28150	23000	18590	14820	11600	8890	6630	4750
			P	-	7,15	6,92	6,55	6,07	5,52	4,91	4,27	3,64	3,04
		40	Q	-	28800	23650	19180	15360	12110	9350	7040	5130	3560
			P	-	8,58	8,04	7,39	6,68	5,91	5,13	4,35	3,60	2,91
		50	Q	-	23550	19180	15430	12210	9480	7190	5280	3710	2440
			P	-	9,77	8,92	8,02	7,08	6,12	5,18	4,28	3,43	2,67
4VES-10Y 101.4824	CE4	30	Q	41050	34150	28150	23000	18590	14810	11600	8890	6630	4760
			P	6,97	6,92	6,71	6,38	5,94	5,42	4,85	4,25	3,65	3,07
		40	Q	34800	28800	23650	19180	15350	12100	9350	7040	5140	3580
			P	8,54	8,20	7,72	7,15	6,50	5,79	5,06	4,33	3,62	2,95
		50	Q	28600	23550	19180	15420	12200	9480	7190	5280	3720	2470
			P	9,84	9,22	8,50	7,70	6,86	5,98	5,11	4,26	3,45	2,73
4TES-9Y 101.4826	CE4	30	Q	-	40850	33800	27700	22450	17970	14150	10930	8230	6000
			P	-	8,60	8,32	7,89	7,34	6,69	5,98	5,24	4,50	3,79
		40	Q	-	34700	28600	23300	18750	14870	11580	8820	6520	4630
			P	-	10,32	9,70	8,96	8,13	7,24	6,33	5,42	4,54	3,72
		50	Q	-	28500	23300	18860	15040	11780	9030	6740	4840	3300
			P	-	11,75	10,80	9,77	8,69	7,58	6,49	5,42	4,43	3,52

Zusatzkühlung oder eingeschränkte Sauggastemperatur



Halbh. Hubkolbenverdichter ECOLINE R404A / R507A



Leistungsdaten 50 Hz bezogen auf Sauggastemperatur 20 °C, ohne Flüssigkeits-Unterkühlung

Verdichter-Typ EDV-Nr.	Serie	Verfl. Temp. °C	↓	Kälteleistung Q ₀ [Watt]					Leistungsaufnahme P _e [kW]				
				Verdampfungstemperatur °C									
				5	0	-5	-10	-15	-20	-25	-30	-35	-40
4TES-12Y 101.4827	CE4	30	Q	49200	40950	33850	27700	22450	17930	14100	10870	8180	5950
			P	8,52	8,43	8,16	7,74	7,20	6,57	5,88	5,17	4,45	3,76
		40	Q	41800	34700	28550	23200	18670	14780	11500	8750	6470	4600
			P	10,43	10,00	9,42	8,73	7,94	7,09	6,21	5,34	4,49	3,71
		50	Q	34450	28500	23300	18810	14990	11730	9000	6720	4850	3330
			P	12,07	11,32	10,45	9,50	8,48	7,44	6,40	5,39	4,45	3,60
4PES-12Y 101.4829	CE4	30	Q	-	47250	38900	31750	25600	20350	15900	12160	9050	6500
			P	-	9,72	9,36	8,84	8,18	7,43	6,61	5,75	4,89	4,05
		40	Q	-	40000	32800	26550	21200	16680	12860	9660	7020	4870
			P	-	11,51	10,78	9,93	8,97	7,95	6,90	5,84	4,81	3,83
		50	Q	-	32550	26500	21250	16790	13010	9830	7200	5040	3300
			P	-	12,92	11,84	10,67	9,43	8,17	6,90	5,66	4,49	3,41
4PES-15Y 101.4830	CE4	30	Q	57000	47300	38950	31700	25550	20300	15800	12050	8930	6370
			P	9,90	9,72	9,35	8,82	8,15	7,39	6,56	5,69	4,83	4,00
		40	Q	48200	39800	32600	26400	21050	16520	12710	9520	6890	4760
			P	11,96	11,40	10,67	9,82	8,87	7,86	6,82	5,78	4,77	3,83
		50	Q	39450	32400	26350	21150	16680	12920	9760	7140	5000	3280
			P	13,69	12,78	11,73	10,58	9,38	8,14	6,91	5,71	4,58	3,55
4NES-14Y 101.4832	CE4	30	Q	-	55400	45700	37400	30250	24150	18980	14650	11050	8090
			P	-	11,59	11,15	10,54	9,78	8,91	7,97	6,98	5,98	5,00
		40	Q	-	47200	38800	31550	25400	20100	15640	11910	8820	6290
			P	-	13,74	12,91	11,93	10,84	9,67	8,45	7,23	6,03	4,88
		50	Q	-	38550	31550	25500	20350	15950	12240	9140	6580	4510
			P	-	15,46	14,25	12,93	11,53	10,08	8,61	7,17	5,79	4,49
4NES-20Y 101.4833	CE4	30	Q	67000	55700	46000	37600	30400	24300	19080	14710	11080	8100
			P	11,68	11,45	11,00	10,38	9,62	8,76	7,83	6,86	5,90	4,99
		40	Q	56900	47200	38800	31550	25400	20100	15660	11940	8860	6350
			P	14,06	13,42	12,60	11,64	10,58	9,45	8,29	7,14	6,03	5,00
		50	Q	46800	38700	31700	25650	20450	16070	12380	9310	6780	4740
			P	16,19	15,16	13,99	12,72	11,39	10,03	8,67	7,36	6,13	5,02
4JE-15Y 101.4835	BE5	30	Q	-	62400	51900	42850	34950	28200	22400	17440	13250	9730
			P	-	13,05	12,56	11,91	11,12	10,22	9,24	8,21	7,15	6,10
		40	Q	-	53400	44300	36400	29550	23650	18600	14300	10680	7650
			P	-	15,41	14,50	13,46	12,31	11,10	9,84	8,56	7,29	6,06
		50	Q	-	44200	36500	29850	24050	19080	14810	11200	8160	5640
			P	-	17,40	16,10	14,69	13,22	11,71	10,18	8,67	7,21	5,82
4JE-22Y 101.4836	BE5	30	Q	73700	61600	51100	42050	34200	27450	21650	16740	12580	9090
			P	13,02	12,72	12,23	11,57	10,79	9,89	8,91	7,88	6,83	5,77
		40	Q	63000	52500	43400	35500	28700	22800	17780	13520	9920	6930
			P	15,71	14,96	14,05	13,02	11,88	10,67	9,42	8,14	6,87	5,62
		50	Q	51900	43200	35500	28850	23100	18150	13930	10350	7350	4860
			P	18,00	16,83	15,53	14,13	12,67	11,16	9,64	8,13	6,66	5,24
4HE-18Y 101.4838	BE5	30	Q	-	72700	60500	50000	40900	33050	26300	20600	15750	11680
			P	-	15,66	15,02	14,20	13,22	12,12	10,94	9,71	8,45	7,21
		40	Q	-	62200	51700	42600	34700	27900	22050	17080	12890	9390
			P	-	18,50	17,36	16,08	14,69	13,23	11,72	10,20	8,71	7,28
		50	Q	-	51400	42650	35000	28350	22600	17720	13570	10070	7160
			P	-	20,93	19,32	17,61	15,84	14,03	12,22	10,44	8,74	7,14
4HE-25Y 101.4839	BE5	30	Q	86000	72100	59900	49400	40300	32500	25750	20050	15230	11180
			P	15,55	15,15	14,55	13,76	12,83	11,78	10,64	9,44	8,22	7,00
		40	Q	73600	61500	51000	41900	34000	27200	21400	16470	12310	8830
			P	18,63	17,74	16,68	15,47	14,16	12,76	11,32	9,85	8,40	6,99
		50	Q	60700	50700	41900	34250	27600	21900	17040	12910	9440	6560
			P	21,22	19,88	18,41	16,82	15,15	13,44	11,71	10,00	8,34	6,76
4GE-23Y 101.4841	BE5	30	Q	-	83800	69900	57800	47350	38350	30650	24100	18540	13880
			P	-	18,72	17,88	16,84	15,63	14,30	12,88	11,41	9,93	8,48
		40	Q	-	71800	59800	49350	40300	32550	25900	20200	15420	11430
			P	-	22,15	20,71	19,13	17,44	15,68	13,88	12,09	10,34	8,68
		50	Q	-	59300	49300	40600	33050	26550	21000	16290	12320	9010
			P	-	25,11	23,12	21,03	18,88	16,72	14,58	12,50	10,52	8,68
4GE-30Y 101.4842	BE5	30	Q	98700	82700	68800	56800	46350	37400	29700	23150	17640	13020
			P	18,19	17,66	16,90	15,94	14,83	13,60	12,27	10,88	9,47	8,06
		40	Q	84400	70600	58600	48200	39200	31400	24800	19160	14410	10450
			P	21,62	20,56	19,30	17,89	16,37	14,75	13,09	11,40	9,74	8,13
		50	Q	69400	57900	48000	39300	31800	25350	19820	15140	11210	7950
			P	24,47	22,94	21,24	19,42	17,52	15,56	13,59	11,64	9,75	7,96
4FE-28Y 101-.4844	BE5	30	Q	-	99400	83000	68800	56400	45800	36700	28950	22350	16830
			P	-	22,31	21,42	20,27	18,88	17,32	15,63	13,86	12,07	10,28
		40	Q	-	85000	71000	58800	48200	39000	31100	24350	18590	13720
			P	-	26,16	24,66	22,93	21,01	18,96	16,82	14,65	12,49	10,38
		50	Q	-	70100	58600	48500	39650	32000	25350	19630	14710	10520
			P	-	29,47	27,37	25,09	22,66	20,14	17,57	15,02	12,51	10,11

 Verbundsätze und drehzahlerregelte Verdichtersätze,
 Verdichter und Verflüssigungssätze aller Bauarten,
 Außeneinheiten, Zubehör für Verdichter (Rotolockventile)

Zusatzkühlung oder eingeschränkte Sauggastemperatur



Halbh. Hubkolbenverdichter ECOLINE R404A / R507A



Leistungsdaten 50 Hz bezogen auf Sauggastemperatur 20 °C, ohne Flüssigkeits-Unterkühlung

Verdichter-Typ EDV-Nr.	Serie	Verfl. Temp. °C	↓	Kälteleistung Q ₀ [Watt]						Leistungsaufnahme P _e [kW]			
				Verdampfungstemperatur °C									
				5	0	-5	-10	-15	-20	-25	-30	-35	-40
4FE-35Y 101.4845	BE5	30	Q	117900	99000	82600	68300	56000	45400	36300	28550	22000	16460
			P	22,43	21,87	21,00	19,85	18,49	16,95	15,28	13,53	11,76	10,00
		40	Q	100500	84500	70500	58300	47700	38550	30650	23900	18160	13310
			P	26,81	25,61	24,13	22,42	20,53	18,51	16,40	14,25	12,12	10,04
		50	Q	82600	69500	58000	47900	39100	31500	24850	19140	14240	10070
			P	30,62	28,79	26,73	24,48	22,09	19,60	17,07	14,55	12,08	9,70
6JE-25Y 101.4847	BE6	30	Q	-	92400	76900	63500	51900	41850	33250	25950	19790	14610
			P	-	19,14	18,51	17,59	16,43	15,09	13,60	12,02	10,39	8,77
		40	Q	-	79400	65900	54100	43900	35150	27700	21300	15970	11510
			P	-	22,59	21,37	19,90	18,24	16,43	14,52	12,56	10,61	8,70
		50	Q	-	66100	54600	44550	35900	28450	22100	16750	12260	8540
			P	-	25,49	23,72	21,74	19,60	17,36	15,06	12,75	10,48	8,31
6JE-33Y 101.4848	BE6	30	Q	108800	91000	75500	62100	50500	40500	32000	24700	18590	13450
			P	18,93	18,63	18,00	17,10	15,96	14,64	13,18	11,63	10,02	8,41
		40	Q	93300	77800	64200	52500	42400	33650	26200	19910	14610	10200
			P	22,73	21,82	20,62	19,19	17,56	15,80	13,93	12,00	10,06	8,16
		50	Q	77400	64300	52800	42800	34200	26800	20500	15210	10780	7130
			P	25,92	24,43	22,71	20,78	18,70	16,51	14,25	11,97	9,72	7,53
6HE-28Y 101.4850	BE6	30	Q	-	106700	88900	73400	60100	48600	38750	30350	23300	17320
			P	-	22,95	22,07	20,89	19,46	17,83	16,07	14,21	12,33	10,46
		40	Q	-	91300	75900	62600	51000	41000	32450	25150	19020	13880
			P	-	27,01	25,45	23,65	21,64	19,49	17,25	14,97	12,71	10,51
		50	Q	-	75700	62800	51500	41750	33300	26100	19970	14800	10490
			P	-	30,56	28,35	25,94	23,38	20,72	18,01	15,32	12,69	10,18
6HE-35Y 101.4851	BE6	30	Q	126200	105700	88000	72500	59200	47750	37900	29550	22500	16560
			P	22,85	22,36	21,53	20,42	19,06	17,52	15,84	14,06	12,25	10,44
		40	Q	108000	90300	74900	61500	50000	40050	31500	24250	18140	13030
			P	27,31	26,15	24,71	23,02	21,14	19,12	16,99	14,81	12,63	10,49
		50	Q	89300	74500	61600	50400	40650	32250	25100	18970	13840	9570
			P	31,19	29,42	27,39	25,16	22,78	20,28	17,72	15,14	12,59	10,11
6GE-34Y 101.4853	BE6	30	Q	-	122900	102700	85200	70000	57000	45750	36200	28100	21300
			P	-	27,68	26,50	25,02	23,29	21,37	19,33	17,21	15,07	12,98
		40	Q	-	105200	87900	72900	59800	48550	38900	30600	23600	17660
			P	-	32,62	30,69	28,50	26,13	23,63	21,05	18,46	15,91	13,46
		50	Q	-	87200	72800	60300	49400	39950	31800	24850	18920	13930
			P	-	37,24	34,53	31,64	28,61	25,52	22,40	19,33	16,35	13,54
6GE-40Y 101.4854	BE6	30	Q	143700	120400	100300	82800	67700	54700	43550	34050	26000	19280
			P	27,04	26,29	25,20	23,84	22,23	20,45	18,52	16,51	14,45	12,41
		40	Q	122200	102400	85200	70200	57200	46000	36400	28200	21250	15410
			P	31,85	30,41	28,69	26,72	24,56	22,26	19,86	17,41	14,96	12,55
		50	Q	100400	84100	69900	57400	46550	37200	29100	22200	16390	11490
			P	36,13	34,05	31,71	29,16	26,45	23,63	20,74	17,84	14,96	12,17
6FE-44Y 101.4856	BE6	30	Q	-	148100	123600	102400	84100	68300	54700	43100	33300	25050
			P	-	33,45	32,18	30,52	28,52	26,27	23,83	21,26	18,65	16,05
		40	Q	-	126600	105700	87500	71800	58100	46350	36250	27700	20450
			P	-	38,97	36,82	34,34	31,59	28,63	25,55	22,40	19,26	16,19
		50	Q	-	104400	87200	72200	59100	47650	37750	29250	21900	15660
			P	-	43,70	40,71	37,44	33,95	30,33	26,63	22,93	19,30	15,80
6FE-50Y 101.4857	BE6	30	Q	174500	146400	122000	100800	82500	66700	53200	41650	31900	23700
			P	33,41	32,59	31,30	29,63	27,63	25,38	22,93	20,37	17,74	15,14
		40	Q	148500	124600	103800	85700	69900	56300	44600	34600	26100	18880
			P	39,56	37,80	35,65	33,16	30,41	27,46	24,38	21,23	18,08	15,00
		50	Q	121700	102200	85100	70100	57100	45700	35850	27400	20150	13970
			P	44,80	42,15	39,16	35,90	32,43	28,82	25,13	21,42	17,77	14,24
8GE-60Y 101.4859	CE8	30	Q	205200	172300	143800	118900	97300	78500	62300	48350	-	-
			P	42,30	41,33	39,63	37,31	34,48	31,28	27,82	24,22	-	-
		40	Q	173100	145400	121200	100000	81500	65400	51300	39150	-	-
			P	50,00	47,66	44,69	41,23	37,39	33,32	29,15	25,01	-	-
		50	Q	140300	117900	98200	80900	65600	52200	40450	30100	-	-
			P	55,79	52,38	48,43	44,06	39,41	34,60	29,75	24,99	-	-
8FE-70Y 101.4861	CE8	30	Q	242800	204000	170100	140700	115100	93000	73800	57300	-	-
			P	51,61	50,43	48,35	45,52	42,07	38,17	33,95	29,55	-	-
		40	Q	204900	172100	143500	118400	96500	77400	60800	46400	-	-
			P	61,00	58,15	54,53	50,30	45,62	40,65	35,56	30,51	-	-
		50	Q	166100	139600	116300	95700	77700	61800	47900	35650	-	-
			P	68,07	63,91	59,09	53,76	48,09	42,21	36,30	30,49	-	-

Zusatzkühlung oder eingeschränkte Sauggastemperatur

Halbh. Hubkolbenverdichter ECOLINE R407F

Leistungsdaten 50 Hz bezogen auf Sauggastemperatur 20 °C, ohne Flüssigkeits-Unterkühlung

Verdichter-Typ EDV-Nr.	Serie	Verfl. Temp. °C	↓	Kälteleistung Q ₀ [Watt]					Leistungsaufnahme P _e [kW]				
				Verdampfungstemperatur °C									
				0	-5	-10	-15	-20	-25	-30	-35	-40	
2KES-05Y 101.4801	CE1	20	Q	4210	3440	2780	2220	1740	1340	1000	715	480	
			P	0,65	0,65	0,63	0,60	0,55	0,50	0,44	0,38	0,32	
		30	Q	3730	3030	2430	1920	1490	1130	825	570	370	
			P	0,82	0,79	0,74	0,68	0,61	0,54	0,46	0,38	0,30	
		40	Q	3250	2620	2080	1630	1240	915	645	425	250	
			P	0,96	0,90	0,82	0,73	0,64	0,55	0,45	0,36	0,27	
50	Q	2770	2210	1730	1330	985	705	470	285	135			
P	1,08	0,98	0,88	0,77	0,65	0,54	0,42	0,31	0,21				
2JES-07Y 101.4802	CE1	20	Q	5490	4500	3650	2930	2310	1790	1350	990	685	
			P	0,85	0,85	0,83	0,79	0,73	0,67	0,60	0,52	0,45	
		30	Q	4890	3990	3220	2570	2010	1540	1140	820	550	
			P	1,08	1,04	0,98	0,90	0,82	0,72	0,63	0,53	0,44	
		40	Q	4290	3480	2790	2200	1700	1280	930	640	410	
			P	1,29	1,20	1,10	0,99	0,88	0,76	0,64	0,52	0,41	
50	Q	3690	2970	2350	1830	1390	1020	720	470	275			
P	1,45	1,33	1,20	1,06	0,91	0,77	0,63	0,49	0,36				
2HES-1Y 101.4803	CE1	20	Q	6920	5680	4620	3710	2940	2290	1740	1280	905	
			P	1,06	1,06	1,03	0,98	0,91	0,83	0,74	0,65	0,55	
		30	Q	6180	5060	4090	3270	2570	1980	1490	1080	740	
			P	1,36	1,30	1,23	1,13	1,03	0,91	0,79	0,67	0,55	
		40	Q	5440	4430	3560	2820	2190	1670	1230	870	575	
			P	1,62	1,52	1,40	1,26	1,12	0,97	0,82	0,67	0,54	
50	Q	4700	3800	3030	2370	1820	1360	975	665	415			
P	1,86	1,70	1,53	1,36	1,18	1,00	0,82	0,65	0,49				
2GES-2Y 101.4805	CE1	20	Q	8090	6650	5410	4360	3460	2690	2050	1520	1080	
			P	1,23	1,23	1,19	1,14	1,06	0,97	0,87	0,77	0,66	
		30	Q	7240	5930	4810	3850	3030	2340	1770	1290	900	
			P	1,57	1,51	1,42	1,32	1,20	1,07	0,94	0,80	0,67	
		40	Q	6390	5210	4190	3330	2600	1980	1470	1050	710	
			P	1,89	1,76	1,62	1,47	1,31	1,14	0,98	0,81	0,66	
50	Q	5530	4480	3580	2810	2170	1630	1180	820	525			
P	2,17	1,98	1,79	1,59	1,39	1,19	0,99	0,80	0,62				
2FES-2Y 101.4806	CE1	20	Q	10200	8390	6830	5500	4370	3410	2600	1930	1380	
			P	1,54	1,54	1,50	1,43	1,33	1,21	1,08	0,95	0,82	
		30	Q	9130	7480	6070	4860	3830	2970	2240	1640	1150	
			P	2,01	1,93	1,81	1,67	1,51	1,34	1,17	0,99	0,83	
		40	Q	8060	6580	5300	4210	3290	2520	1880	1350	915	
			P	2,46	2,28	2,09	1,88	1,66	1,44	1,22	1,01	0,82	
50	Q	6980	5660	4530	3570	2760	2080	1520	1060	695			
P	2,89	2,61	2,33	2,05	1,77	1,50	1,25	1,00	0,78				
2EES-2Y 101.4808	CE2	20	Q	11950	9790	7930	6350	5010	3870	2920	2130	1480	
			P	1,75	1,75	1,69	1,60	1,49	1,34	1,19	1,02	0,86	
		30	Q	10610	8660	6980	5550	4340	3320	2470	1760	1190	
			P	2,25	2,16	2,02	1,85	1,66	1,46	1,25	1,04	0,84	
		40	Q	9300	7540	6030	4750	3670	2760	2000	1380	880	
			P	2,70	2,50	2,29	2,04	1,79	1,53	1,27	1,02	0,78	
50	Q	7980	6420	5080	3950	2990	2200	1540	1010	580			
P	3,07	2,78	2,49	2,18	1,86	1,55	1,24	0,94	0,67				
2DES-2Y 101.4810	CE2	20	Q	14190	11630	9450	7580	5990	4640	3520	2580	1810	
			P	2,11	2,10	2,04	1,94	1,79	1,62	1,44	1,24	1,05	
		30	Q	12630	10320	8330	6640	5210	4000	2990	2160	1480	
			P	2,73	2,61	2,45	2,25	2,02	1,78	1,53	1,28	1,04	
		40	Q	11090	9010	7220	5700	4420	3350	2450	1720	1130	
			P	3,28	3,05	2,79	2,50	2,19	1,88	1,57	1,27	0,99	
50	Q	9540	7690	6110	4770	3640	2700	1920	1290	790			
P	3,75	3,41	3,05	2,68	2,30	1,92	1,56	1,21	0,88				
2CES-3Y 101.4812	CE2	20	Q	17310	14220	11570	9300	7370	5750	4380	3240	2310	
			P	2,55	2,55	2,48	2,36	2,19	1,99	1,77	1,54	1,32	
		30	Q	15460	12650	10250	8190	6450	4980	3760	2750	1920	
			P	3,30	3,17	2,98	2,75	2,48	2,20	1,90	1,61	1,34	
		40	Q	13620	11090	8920	7080	5520	4210	3130	2240	1520	
			P	3,98	3,72	3,41	3,07	2,71	2,35	1,99	1,64	1,32	
50	Q	11770	9520	7600	5970	4600	3460	2520	1760	1150			
P	4,58	4,19	3,76	3,32	2,88	2,44	2,02	1,61	1,25				
4FES-3Y 101.4814	CE3	20	Q	18900	15470	12530	10020	7890	6100	4590	3350	2330	
			P	2,77	2,76	2,67	2,53	2,34	2,11	1,86	1,60	1,35	
		30	Q	16800	13670	11000	8720	6800	5190	3840	2740	1840	
			P	3,55	3,39	3,17	2,91	2,61	2,29	1,95	1,62	1,31	
		40	Q	14670	11850	9450	7410	5700	4270	3090	2130	1360	
			P	4,22	3,92	3,57	3,19	2,79	2,38	1,97	1,58	1,21	
50	Q	12530	10040	7910	6120	4620	3380	2370	1560	920			
P	4,76	4,33	3,86	3,37	2,88	2,38	1,91	1,46	1,05				

Zusatzkühlung oder eingeschränkte Sauggastemperatur; Vorläufige Daten

Verbundsätze und drehzahlgeregelte Verdichtersätze,
Verdichter und Verflüssigungssätze aller Bauarten,
Außenheiten, Zubehör für Verdichter (Rotolockventile)



Halbh. Hubkolbenverdichter ECOLINE R407F



Leistungsdaten 50 Hz bezogen auf Sauggastemperatur 20 °C, ohne Flüssigkeits-Unterkühlung

Verdichter-Typ EDV-Nr.	Serie	Verfl. Temp. °C	↓	Kälteleistung Q ₀ [Watt]					Leistungsaufnahme P _e [kW]				
				Verdampfungstemperatur °C									
				0	-5	-10	-15	-20	-25	-30	-35	-40	
4EES-4Y 101.4816	CE3	20	Q	23900	19590	15890	12720	10040	7770	5880	4300	3010	
			P	3,47	3,46	3,36	3,17	2,93	2,64	2,32	1,99	1,67	
		30	Q	21300	17340	13970	11110	8680	6640	4950	3550	2420	
			P	4,50	4,30	4,02	3,68	3,30	2,88	2,46	2,04	1,64	
		40	Q	18630	15070	12040	9470	7310	5510	4020	2810	1830	
			P	5,40	5,01	4,57	4,08	3,56	3,03	2,50	2,00	1,54	
50	Q	15960	12810	10130	7870	5980	4410	3130	2100	1290			
	P	6,15	5,58	4,97	4,34	3,70	3,07	2,46	1,89	1,37			
4DES-5Y 101.4818	CE3	20	Q	28400	23300	18910	15170	11990	9310	7070	5200	3680	
			P	4,12	4,11	3,99	3,79	3,51	3,18	2,81	2,43	2,06	
		30	Q	25300	20650	16680	13280	10410	8000	5990	4340	3000	
			P	5,32	5,09	4,78	4,39	3,95	3,48	2,99	2,51	2,05	
		40	Q	22200	18010	14420	11380	8820	6680	4920	3480	2320	
			P	6,38	5,94	5,43	4,87	4,28	3,68	3,08	2,50	1,97	
50	Q	19090	15370	12200	9520	7280	5420	3900	2670	1700			
	P	7,27	6,63	5,94	5,22	4,49	3,77	3,07	2,41	1,82			
4CES-6Y 101.4820	CE3	20	Q	34700	28500	23150	18620	14760	11510	8780	6520	4660	
			P	4,99	4,99	4,85	4,62	4,29	3,91	3,48	3,04	2,60	
		30	Q	31000	25350	20500	16380	12890	9960	7520	5520	3880	
			P	6,44	6,19	5,83	5,38	4,86	4,31	3,74	3,17	2,63	
		40	Q	27300	22200	17820	14130	11020	8420	6270	4520	3100	
			P	7,74	7,24	6,65	6,00	5,31	4,61	3,90	3,23	2,61	
50	Q	23550	19030	15190	11940	9210	6940	5080	3580	2390			
	P	8,86	8,12	7,32	6,49	5,63	4,79	3,97	3,21	2,52			
4BES-9Y 101.4996	CE3	20	Q	38168	31333	25475	20475	16229	12646	9646	7157	5112	
			P	5,55	5,55	5,4	5,13	4,78	4,35	3,87	3,38	2,89	
		30	Q	34093	27867	22540	18003	14164	10940	8256	6046	4248	
			P	7,17	6,88	6,48	5,98	5,41	4,79	4,16	3,53	2,93	
		40	Q	29988	24377	19587	15522	12096	9235	6870	4940	3387	
			P	8,61	8,05	7,4	6,68	5,91	5,12	4,34	3,6	2,9	
50	Q	25882	20911	16677	13097	10095	7603	5560	3907	2594			
	P	9,86	9,04	8,15	7,22	6,27	5,33	4,42	3,57	2,81			
4VES-7Y 101.4823	CE4	20	Q	37000	30250	24450	19510	15350	11850	8940	6550	-	
			P	5,03	5,04	4,92	4,67	4,34	3,92	3,45	2,95	-	
		30	Q	32550	26500	21300	16910	13170	10040	7430	5280	-	
			P	6,51	6,25	5,88	5,41	4,86	4,25	3,61	2,95	-	
		40	Q	28150	22800	18240	14330	11030	8240	5920	4010	-	
			P	7,80	7,28	6,67	5,97	5,22	4,43	3,62	2,82	-	
50	Q	23800	19160	15190	11800	8910	6480	4450	-	-			
	P	8,87	8,10	7,25	6,34	5,40	4,43	3,48	-	-			
4TES-9Y 101.4826	CE4	20	Q	44550	36450	29500	23600	18610	14430	10950	8080	-	
			P	6,03	6,06	5,92	5,64	5,24	4,76	4,20	3,61	-	
		30	Q	39300	32050	25800	20550	16080	12320	9190	6610	-	
			P	7,84	7,55	7,12	6,56	5,91	5,20	4,44	3,66	-	
		40	Q	34050	27700	22200	17540	13570	10240	7450	5150	-	
			P	9,43	8,83	8,11	7,30	6,41	5,48	4,53	3,58	-	
50	Q	28900	23400	18640	14570	11110	8180	5740	-	-			
	P	10,78	9,88	8,89	7,83	6,71	5,58	4,45	-	-			
4PES-12Y 101.4829	CE4	20	Q	51800	42300	34150	27250	21400	16480	12400	9040		
			P	6,89	6,90	6,72	6,38	5,91	5,34	4,69	3,99		
		30	Q	45500	37000	29750	23550	18300	13890	10230	7220		
			P	8,88	8,52	8,01	7,35	6,59	5,75	4,86	3,95		
		40	Q	39300	31800	25350	19880	15240	11340	8090	5410		
			P	10,58	9,87	9,03	8,07	7,04	5,95	4,83	3,72		
50	Q	33100	26600	21050	16270	12230	8820	5980	-				
	P	11,96	10,92	9,76	8,52	7,22	5,89	4,56	-				
4NES-14Y 101.4832	CE4	20	Q	60900	49800	40300	32200	25400	19660	14890	10970		
			P	8,14	8,17	7,98	7,59	7,05	6,38	5,62	4,81		
		30	Q	53700	43750	35250	28000	21900	16750	12470	8940		
			P	10,57	10,17	9,58	8,82	7,93	6,96	5,92	4,85		
		40	Q	46500	37750	30250	23850	18440	13870	10060	6920		
			P	12,69	11,88	10,89	9,78	8,57	7,30	6,00	4,70		
50	Q	39400	31850	25350	19770	15030	11040	7700	-				
	P	14,46	13,25	11,90	10,45	8,94	7,39	5,84	-				

Zusatzkühlung oder eingeschränkte Sauggastemperatur; Vorläufige Daten

Halbh. Hubkolbenverdichter ECOLINE R407F

Leistungsdaten 50 Hz bezogen auf Sauggastemperatur 20 °C, ohne Flüssigkeits-Unterkühlung

Verdichter-Typ EDV-Nr.	Serie	Verfl. Temp. °C	↓	Kälteleistung Q ₀ [Watt]					Leistungsaufnahme P _e [kW]				
				Verdampfungstemperatur °C									
				0	-5	-10	-15	-20	-25	-30	-35		
4JE-15Y 101.4835	BE5	20	Q	68500	56100	45450	36400	28700	22250	16820	12320		
			P	9,68	9,53	9,17	8,65	8,00	7,25	6,44	5,60		
		30	Q	61100	49850	40200	32000	25050	19170	14260	10180		
			P	12,20	11,61	10,85	9,96	8,98	7,92	6,84	5,77		
		40	Q	53400	43400	34850	27500	21300	16050	11670	8060		
			P	14,34	13,36	12,24	11,02	9,73	8,41	7,09	5,80		
50	Q	45550	36800	29350	22950	17520	12960	9170	-				
	P	16,10	14,77	13,33	11,82	10,26	8,70	7,16	-				
4HE-18Y 101.4838	BE5	20	Q	80000	65600	53300	42800	33900	26350	20050	14800		
			P	11,35	11,19	10,78	10,18	9,43	8,56	7,64	6,68		
		30	Q	71600	58500	47400	37850	29750	22900	17170	12420		
			P	14,43	13,74	12,86	11,82	10,67	9,46	8,21	6,99		
		40	Q	62800	51200	41250	32700	25500	19380	14270	10050		
			P	17,10	15,94	14,63	13,20	11,70	10,17	8,65	7,18		
50	Q	53800	43700	35000	27500	21200	15890	11460	-				
	P	19,37	17,79	16,09	14,31	12,50	10,69	8,93	-				
4GE-23Y 101.4841	BE5	20	Q	92400	75900	61700	49650	39400	30750	23500	17440		
			P	13,19	13,01	12,55	11,86	10,99	10,00	8,93	7,85		
		30	Q	82800	67900	55000	44050	34750	26900	20300	14790		
			P	16,90	16,10	15,08	13,87	12,54	11,13	9,70	8,30		
		40	Q	72900	59600	48100	38300	30000	22950	17050	12160		
			P	20,21	18,84	17,29	15,61	13,86	12,09	10,34	8,67		
50	Q	62700	51100	41000	32450	25150	19020	13890	-				
	P	23,12	21,22	19,20	17,10	14,97	12,88	10,86	-				
4FE-28Y 101.4844	BE5	20	Q	110400	90700	73800	59300	47050	36700	28000	20800		
			P	15,59	15,38	14,85	14,05	13,04	11,88	10,63	9,36		
		30	Q	98900	81100	65700	52600	41500	32100	24200	17660		
			P	19,84	18,93	17,75	16,36	14,83	13,19	11,53	9,88		
		40	Q	87100	71100	57400	45700	35750	27350	20300	14500		
			P	23,54	22,00	20,25	18,34	16,34	14,29	12,26	10,31		
50	Q	74800	60900	48900	38700	30000	22650	16540	-				
	P	26,72	24,63	22,37	20,01	17,59	15,19	12,85	-				
6JE-25Y 101.4847	BE6	20	Q	102700	84100	68200	54600	43100	33350	25250	18500		
			P	14,47	14,24	13,70	12,92	11,93	10,81	9,59	8,34		
		30	Q	91600	74800	60300	48000	37550	28750	21400	15290		
			P	18,27	17,37	16,23	14,89	13,40	11,82	10,20	8,59		
		40	Q	80100	65100	52200	41200	31900	24050	17500	12110		
			P	21,48	20,00	18,31	16,47	14,54	12,55	10,57	8,64		
50	Q	68200	55100	43900	34300	26200	19400	13740	-				
	P	24,11	22,10	19,93	17,65	15,32	12,97	10,67	-				
6HE-28Y 101.4850	BE6	20	Q	120100	98500	80000	64200	50800	39500	30050	22200		
			P	16,99	16,74	16,13	15,22	14,09	12,79	11,40	9,97		
		30	Q	107400	87800	71000	56700	44550	34300	25750	18660		
			P	21,62	20,58	19,25	17,69	15,96	14,13	12,27	10,43		
		40	Q	94200	76800	61800	49000	38200	29050	21400	15110		
			P	25,63	23,88	21,90	19,75	17,49	15,19	12,92	10,73		
50	Q	80600	65400	52300	41200	31750	23800	17170	-				
	P	29,03	26,65	24,08	21,40	18,68	15,97	13,34	-				
6GE-34Y 101.4853	BE6	20	Q	138300	113400	92100	74000	58600	45600	34700	25750		
			P	19,69	19,39	18,67	17,62	16,29	14,79	13,17	11,52		
		30	Q	123600	101100	81800	65400	51400	39650	29800	21700		
			P	25,19	23,96	22,39	20,55	18,53	16,39	14,23	12,11		
		40	Q	108500	88400	71300	56600	44150	33650	24900	17660		
			P	30,04	27,95	25,59	23,04	20,38	17,69	15,05	12,53		
50	Q	92800	75400	60400	47600	36800	27650	20050	-				
	P	34,22	31,33	28,25	25,06	21,84	18,67	15,63	-				
6FE-44Y 101.4856	BE6	20	Q	165200	135800	110500	89000	70600	55100	42100	31300		
			P	23,67	23,35	22,55	21,35	19,83	18,10	16,24	14,34		
		30	Q	148300	121500	98500	78900	62200	48100	36350	26550		
			P	30,04	28,66	26,89	24,81	22,50	20,06	17,58	15,14		
		40	Q	130500	106500	86000	68400	53500	40950	30500	21800		
			P	35,60	33,27	30,63	27,76	24,75	21,70	18,68	15,80		
50	Q	111900	91000	73100	57800	44800	33900	24850	-				
	P	40,36	37,18	33,76	30,20	26,58	23,01	19,56	-				

Zusatzkühlung oder eingeschränkte Sauggastemperatur; Vorläufige Daten

Verbundsätze und drehzahlgeregelte Verdichtersätze,
Verdichter und Verflüssigungssätze aller Bauarten,
Außenheiten, Zubehör für Verdichter (Rotalockventile)



Halbh. Hubkolbenverdichter ECOLINE



Technische Daten

Typ	Motor Version	Förder-Volumen bei 1450 min ⁻¹ [m ³ /h]	Anzahl der Zylinder	Öl-Füllung [dm ³]	Gewicht [kg]	Rohranschlüsse				"CR" Stufen [%] ①	Elektrische Daten			
						Druckleitung		Saugleitung			Spannung Volt ②	max. Betriebsstrom [A] ③	max. Leistungsaufnahme [kW] ③	Auslegungsstrom für 70 Hz FU-Betrieb [A] ⑤
						[mm]	[Zoll]	[mm]	[Zoll]					
2KES-05Y	1	4,06	2	1,0	43	12	1/2	16	5/8	50	220-240 V Δ / 380-420 V Y - 3 - 50 Hz 265-290 V Δ / 440-480 V Y - 3 - 60 Hz	2,8	1,5	
2JES-07Y	1	5,21	2	1,0	43	12	1/2	16	5/8			3,7	1,9	
2HES-1Y	2	6,51	2	1,0	44	12	1/2	16	5/8			3,8	2,0	
2HES-2Y	1	6,51	2	1,0	45	12	1/2	16	5/8			4,5	2,4	
2GES-2Y	1	7,58	2	1,0	45	12	1/2	16	5/8			5,0	2,7	
2FES-2Y	2	9,54	2	1,0	45	12	1/2	16	5/8			5,3	2,9	
2FES-3Y	1	9,54	2	1,0	47	12	1/2	16	5/8			6,1	3,4	
2EES-2Y	2	11,4	2	1,5	68	16	5/8	22	7/8			6,0	3,3	
2EES-3Y	1	11,4	2	1,5	71	16	5/8	22	7/8			7,5	3,8	
2DES-2Y	2	13,4	2	1,5	68	16	5/8	22	7/8			7,5	4,0	
2DES-3Y	1	13,4	2	1,5	71	16	5/8	22	7/8			8,6	4,6	
2CES-3Y	2	16,2	2	1,5	70	16	5/8	22	7/8			9,1	5,0	
2CES-4Y	1	16,2	2	1,5	70	16	5/8	22	7/8			10,0	5,6	
4FES-3Y	2	18,1	4	2,0	82	16	5/8	22	7/8			9,5	5,3	
4FES-5Y	1	18,1	4	2,0	86	16	5/8	22	7/8			10,8	5,8	
4EES-4Y	2	22,7	4	2,0	84	16	5/8	28	1 1/8			12,2	3,9	
4EES-6Y	1	22,7	4	2,0	86	16	5/8	28	1 1/8			13,6	7,6	
4DES-5Y	2	26,8	4	2,0	86	22	7/8	28	1 1/8			14,5	8,1	
4DES-7Y	1	26,8	4	2,0	89	22	7/8	28	1 1/8			16,5	8,9	
4CES-6Y	2	32,5	4	2,0	91	22	7/8	28	1 1/8			17,7	9,7	
4CES-9Y	1	32,5	4	2,0	91	22	7/8	28	1 1/8	20,2	11,3			
4BES-9Y	2	36,13	4	2,0	90,5	22	7/8	28	1 1/8	18,0	12,3			
4VES-6Y	3	34,7	4	2,6	129	22	7/8	28	1 1/8	9,4	6	14,8		
4VES-7Y	2	34,7	4	2,6	129	22	7/8	28	1 1/8	16,6	11			
4VES-10Y	1	34,7	4	2,6	139	22	7/8	28	1 1/8	19,9	12			
4TES-8Y	3	41,3	4	2,6	134	28	1 1/8	35	1 3/8	11,4	7	17,6		
4TES-9Y	2	41,3	4	2,6	134	28	1 1/8	35	1 3/8	19,9	13			
4TES-12Y	1	41,3	4	2,6	141	28	1 1/8	35	1 3/8	25,1	14			
4PES-10Y	3	48,5	4	2,6	139	28	1 1/8	35	1 3/8	12,9	8	21,0		
4PES-12Y	2	48,5	4	2,6	139	28	1 1/8	35	1 3/8	22,7	14			
4PES-15Y	1	48,5	4	2,6	147	28	1 1/8	42	1 5/8	28,2	16			
4NES-12Y	3	56,2	4	2,6	141	28	1 1/8	35	1 3/8	14,9	9	25,2		
4NES-14Y	2	56,2	4	2,6	141	28	1 1/8	35	1 3/8	26,6	17			
4NES-20Y	1	56,2	4	2,6	150	28	1 1/8	42	1 5/8	33,2	19			
4JE-13Y	3	63,5	4	4,0	179	28	1 1/8	42	1 5/8	18,8	11	28,6		
4JE-15Y	2	63,5	4	4,0	190	28	1 1/8	42	1 5/8	30,8	19			
4JE-22Y	1	63,5	4	4,0	190	28	1 1/8	42	1 5/8	37,2	21			
4HE-15Y	3	73,7	4	4,0	183	28	1 1/8	42	1 5/8	21,4	13	32,5		
4HE-18Y	2	73,7	4	4,0	190	28	1 1/8	42	1 5/8	36,7	22			
4HE-25Y	1	73,7	4	4,0	194	28	1 1/8	54	2 1/8	44	26			
4GE-20Y	3	84,6	4	4,5	192	28	1 1/8	54	2 1/8	24,6	16	38,1		
4GE-23Y	2	84,6	4	4,5	192	28	1 1/8	54	2 1/8	43,9	27			
4GE-30Y	1	84,6	4	4,5	206	28	1 1/8	54	2 1/8	51,2	28			
4FE-25Y	3	101,8	4	4,5	196	28	1 1/8	54	2 1/8	30,5	19	46,6		
4FE-28Y	2	101,8	4	4,5	207	28	1 1/8	54	2 1/8	52,8	31			
4FE-35Y	1	101,8	4	4,5	207	28	1 1/8	54	2 1/8	62,1	35			

Erläuterungen

- ① CR Leistungsregler (Option) 220 .. 240 V/1/50/60 Hz
- ② Toleranz (±10%) bezogen auf Mittelwert des Spannungsbereichs. Andere Spannungen und Stromarten auf Anfrage
- ③ Daten bezogen auf 400 V/3/50 Hz bei direktem Netzbetrieb. Für die Auslegung von Schützen, Zuleitungen und Sicherungen max. Betriebsstrom / max. Leistungsaufnahme berücksichtigen. Siehe auch ⑤. Schütze: Gebrauchskategorie AC3. Überstromrelais zur Absicherung des max. Betriebsstroms einsetzen.
- ④ PW: Motor für Teilwicklungsanlauf (Part Winding) Y/YY
 - 4VES-6Y .. 6FE-50Y Wicklungsteilung 50%/50%
 - 8GE-50Y .. 8FE-70Y Δ/ΔΔ Wicklungsteilung 60%/40%
 - Für PW-Anlauf Motorschütze auf ca. 60% des max. Betriebsstroms auslegen.
 - Ausführung für Y/Δ auf Anfrage
- ⑤ Daten für die Auslegung des Frequenzumrichters (FU) – Motorversion 3 (R134a Verdichter): bezogen auf 400 V/3/50 Hz Netzspannung und Einsatz des 400 V/3/50 Hz Standardmotors für FU-Betrieb bis 70 Hz. FU mit Motorversion 1 und 2: Betrieb im gesamten Anwendungsbereich oberhalb 50 Hz erfordert Motor mit Sonderspannung.

	<h2 style="margin: 0;">Halbh. Hubkolbenverdichter ECOLINE</h2>	
---	--	---

Technische Daten

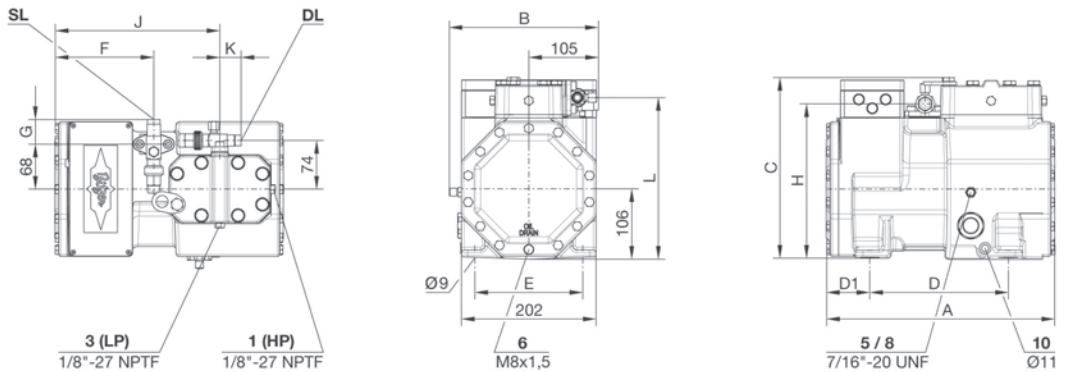
Typ	Motor Version	Förder-Volumen bei 1450 min ⁻¹ [m ³ /h]	Anzahl der Zylinder	Öl-Füllung [dm ³]	Gewicht [kg]	Rohranschlüsse				"CR" Stufen [%] ①	Elektrische Daten					
						Druckleitung		Saugleitung			Spannung Volt ②	max. Betriebsstrom [A] ③	max. Leistungsaufnahme [kW] ③	Auslegungsstrom für 70 Hz FU-Betrieb [A] ⑤		
						[mm]	[Zoll]	[mm]	[Zoll]							
6JE-22Y	3	95,3	6	4,75	213	35	1 3/8	54	2 1/2	66 altern. 33	PW 380..420YY/3/50 440..480YY/3/60 ④	26,6	16	42,4		
6JE-25Y	2	95,3	6	4,75	228	35	1 3/8	54	2 1/2			46,4	27			
6JE-33Y	1	95,3	6	4,75	231	35	1 3/8	54	2 1/2			53,2	30			
6HE-25Y	3	110,5	6	4,75	224	35	1 3/8	54	2 1/2			31,3	19	48,2		
6HE-28Y	2	110,5	6	4,75	228	35	1 3/8	54	2 1/2			53,2	33			
6HE-35Y	1	110,5	6	4,75	235	35	1 3/8	54	2 1/2			64,4	36			
6GE-30Y	3	126,8	6	4,75	228	35	1 3/8	54	2 1/2			38	23	58,4		
6GE-34Y	2	126,8	6	4,75	228	35	1 3/8	54	2 1/2			65,5	40			
6GE-40Y	1	126,8	6	4,75	238	35	1 3/8	54	2 1/2			73,9	42			
6FE-40Y	3	151,6	6	4,75	238	42	1 5/8	54	2 1/2			48,5	27	75,5		
6FE-44Y	2	151,6	6	4,75	241	42	1 5/8	54	2 1/2			380..400YY/3/50 440..460YY/3/60	83,2	46		
6FE-50Y	1	151,6	6	4,75	241	42	1 5/8	54	2 1/2				96,2	51		
8GE-50Y	2	185,0	8	5,0	342	42	1 5/8	76	3 1/2			75 altern. 50	PW 380..420ΔΔ/3/50 440..480ΔΔ/3/60 ④	92	51	
8GE-60Y	1	185,0	8	5,0	350	42	1 5/8	76	3 1/2					113	63	
8FE-60Y	2	221,0	8	5,0	361	54	2 1/2	76	3 1/2	113	63					
8FE-70Y	1	221,0	8	5,0	374	54	2 1/2	76	3 1/2	139	78					

Erläuterungen

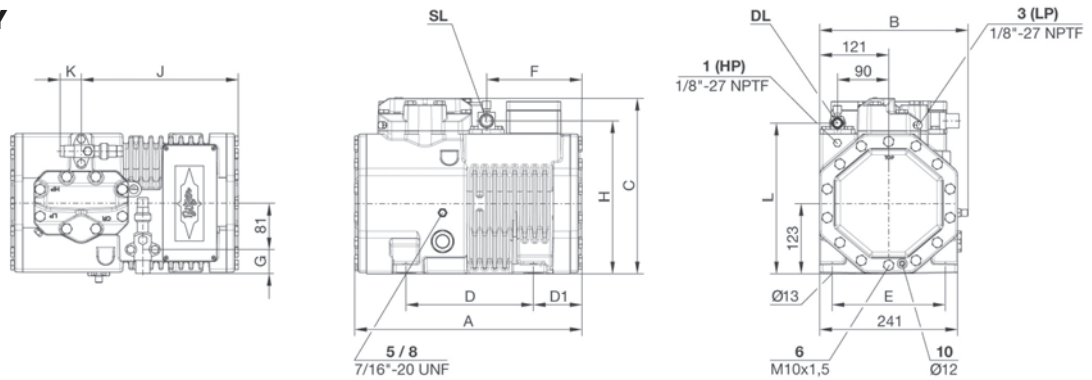
- ① CR Leistungsregler (Option) 220 .. 240 V/1/50/60 Hz
- ② Toleranz (±10%) bezogen auf Mittelwert des Spannungsbereichs. Andere Spannungen und Stromarten auf Anfrage
- ③ Daten bezogen auf 400 V/3/50 Hz bei direktem Netzbetrieb. Für die Auslegung von Schützen, Zuleitungen und Sicherungen max. Betriebsstrom / max. Leistungsaufnahme berücksichtigen. Siehe auch ⑤. Schütze: Gebrauchskategorie AC3. Überstromrelais zur Absicherung des max. Betriebsstroms einsetzen.
- ④ PW: Motor für Teilwicklungsanlauf (Part Winding) Y/YY
 - 4VES-6Y .. 6FE-50Y Wicklungsteilung 50%/50%
 - 8GE-50Y .. 8FE-70Y Δ/ΔΔ Wicklungsteilung 60%/40%
 - Für PW-Anlauf Motorschütze auf ca. 60% des max. Betriebsstroms auslegen.
 - Ausführung für Y/Δ auf Anfrage
- ⑤ Daten für die Auslegung des Frequenzumrichters (FU) – Motorversion 3 (R134a Verdichter): bezogen auf 400 V/3/50 Hz Netzspannung und Einsatz des 400 V/3/50 Hz Standardmotors für FU-Betrieb bis 70 Hz. FU mit Motorversion 1 und 2: Betrieb im gesamten Anwendungsbereich oberhalb 50 Hz erfordert Motor mit Sonderspannung.

Halbh. Hubkolbenverdichter ECOLINE

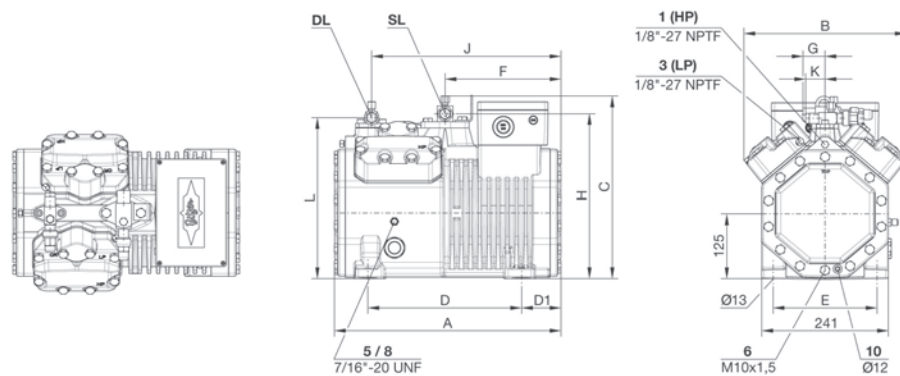
Maßzeichnungen 2KES-05Y .. 2FES-3Y



2EES-2Y .. 2CES-4Y



4FES-3Y .. 4BES-9Y

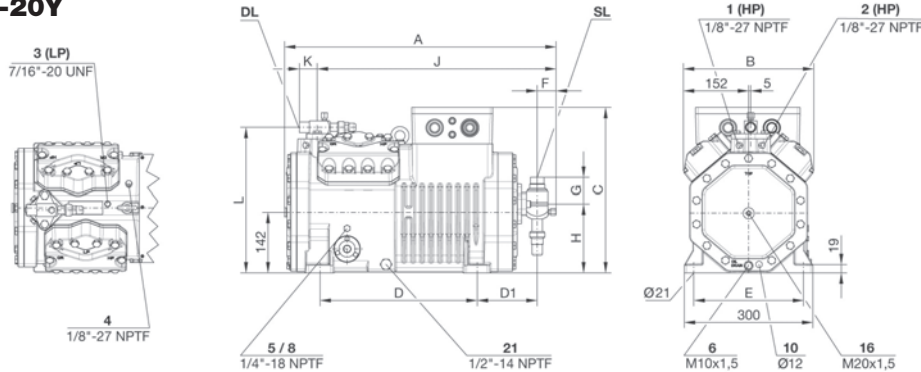


Typ	Maße											
	A	B	C	D	D1	E	F	G	H	J	K	L
	[mm]	[mm]	[mm]	[mm]	[mm]	[mm]	[mm]	[mm]	[mm]	[mm]	[mm]	[mm]
2KES-05Y	343	220	273	208	65	162	148	37	242	247	32	232
2JES-07Y	343	220	273	208	65	162	148	37	242	247	32	232
2HES-1Y	343	220	273	208	65	162	148	37	242	247	32	232
2HES-2Y	343	220	273	208	65	162	148	37	242	247	32	232
2GES-2Y	343	220	273	208	65	162	148	37	242	247	32	232
2FES-2Y	343	220	273	208	65	162	148	37	242	247	32	232
2FES-3Y	343	220	273	208	65	162	148	37	242	247	32	232
2EES-2Y	398	259	307	223	85	198	167	42	266	275	37	262
2EES-3Y	398	259	307	223	85	198	167	42	266	275	37	262
2DES-2Y	398	259	307	223	85	198	167	42	266	275	37	262
2DES-3Y	398	259	307	223	85	198	167	42	266	275	37	262
2CES-3Y	398	259	307	223	85	198	167	42	266	275	37	262
2CES-4Y	398	259	307	223	85	198	167	42	266	275	37	262
4FES-3Y	432	309	347	293	75	198	221	42	313	361	37	306
4FES-5Y	432	309	347	293	75	198	221	42	313	361	37	306
4EES-4Y	432	309	352	293	75	198	221	56	316	361	37	306
4EES-6Y	432	309	352	293	75	198	221	56	316	361	37	306
4DES-5Y	432	309	352	293	75	198	221	56	316	361	42	310
4DES-7Y	457	309	352	293	101	198	246	56	316	386	42	310
4CES-6Y	457	309	352	293	101	198	246	56	316	386	42	310
4CES-9Y	457	309	352	293	101	198	246	56	316	386	42	310
4BES-9Y	461	309	352	293	101	198	246	56	316	386	42	310

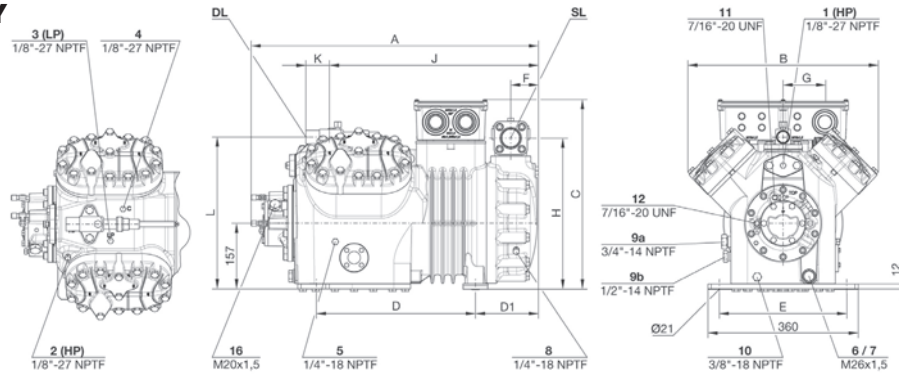
Legende für Anschlüsse siehe Seite 35

Halbh. Hubkolbenverdichter ECOLINE

Maßzeichnungen 4VES-6Y .. 4NES-20Y



4JE-13Y .. 4FE-35Y



Typ	Maße											
	A	B	C	D	D1	E	F	G	H	J	K	L
	[mm]	[mm]	[mm]	[mm]	[mm]	[mm]	[mm]	[mm]	[mm]	[mm]	[mm]	[mm]
4VES-6Y	633	303	385	367	140	256	44	61	161	558	42	338
4VES-7Y	633	303	385	367	140	256	44	61	161	558	42	338
4VES-10Y	633	303	385	367	140	256	44	61	161	558	42	338
4TES-8Y	633	303	385	367	140	256	44	64	161	557	56	342
4TES-9Y	633	303	385	367	140	256	44	64	161	557	56	342
4TES-12Y	633	303	385	367	140	256	44	64	161	557	56	342
4PES-10Y	633	303	385	367	140	256	44	64	161	557	56	342
4PES-12Y	633	303	385	367	140	256	44	64	161	557	56	342
4PES-15Y	658	303	385	367	162	256	48	110	173	582	56	342
4NES-12Y	633	303	385	367	140	256	44	64	161	557	56	342
4NES-14Y	633	303	385	367	140	256	44	64	161	557	56	342
4NES-20Y	658	303	385	367	162	256	48	110	173	582	56	342
4JE-13Y	688	456	452	381	151	305	66	110	361	501	56	362
4JE-15Y	688	456	452	381	151	305	66	110	361	501	56	362
4JE-22Y	688	456	452	381	151	305	66	110	361	501	56	362
4HE-15Y	688	456	452	381	151	305	66	110	361	501	56	362
4HE-18Y	688	456	452	381	151	305	66	110	361	501	56	362
4HE-25Y	737	456	452	381	200	305	87	127	377	549	56	362
4GE-20Y	706	456	452	381	169	305	76	127	377	519	56	362
4GE-23Y	706	456	452	381	169	305	76	127	377	519	56	362
4GE-30Y	737	456	452	381	200	305	87	127	377	549	56	362
4FE-25Y	737	456	452	381	200	305	87	127	377	549	56	362
4FE-28Y	737	456	452	381	200	305	87	127	377	549	56	362
4FE-35Y	737	456	452	381	200	305	87	127	377	549	56	362

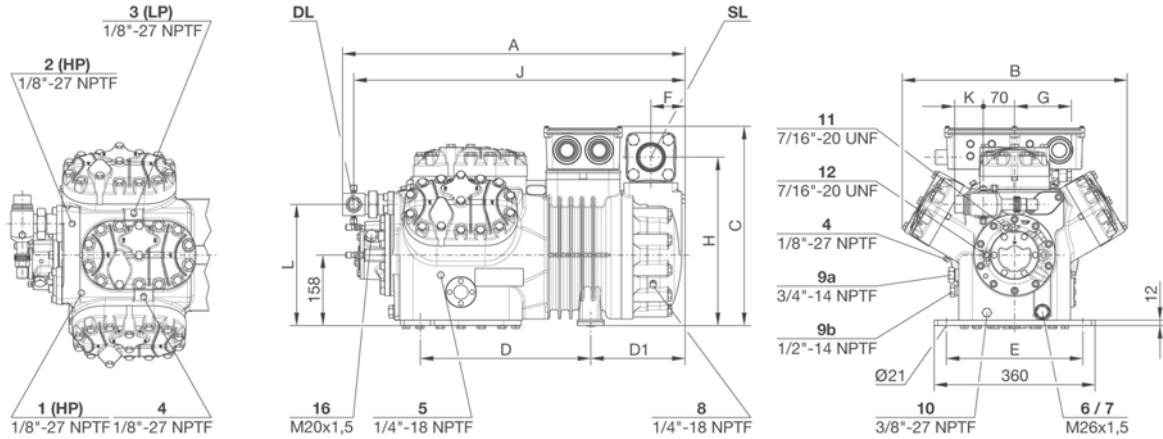
Legende für Anschlüsse siehe Seite 35

Verbundsätze und drehzahlerregelte Verdichtersätze,
Verdichter und Verflüssigungssätze aller Bauarten,
Außenheiten, Zubehör für Verdichter (Rotalockventile)

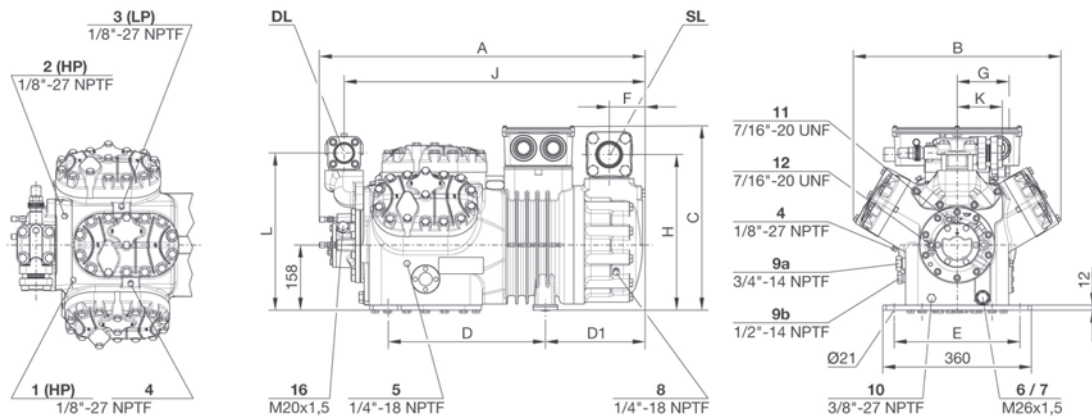
Halbh. Hubkolbenverdichter ECOLINE

Maßzeichnungen

6JE-22Y .. 6GE-40Y



6FE-40Y .. 6FE-50Y

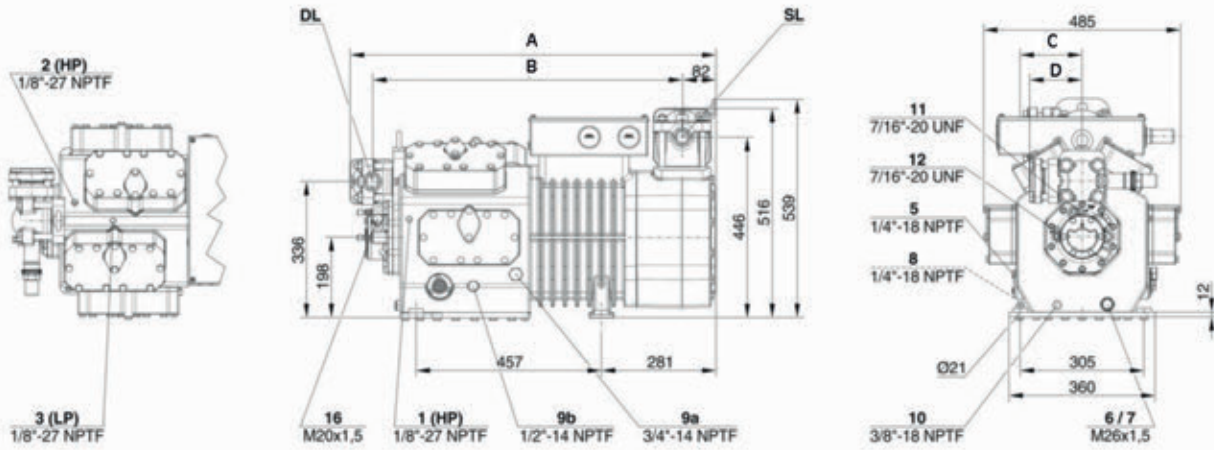


Typ	Maße											
	A	B	C	D	D1	E	F	G	H	J	K	L
	[mm]	[mm]	[mm]	[mm]	[mm]	[mm]	[mm]	[mm]	[mm]	[mm]	[mm]	[mm]
6JE-22Y	766	503	447	381	211	305	76	127	377	740	64	271
6JE-25Y	766	503	447	381	211	305	76	127	377	740	64	271
6JE-33Y	797	503	447	381	242	305	87	127	377	771	64	271
6HE-25Y	766	503	447	381	211	305	76	127	377	740	64	271
6HE-28Y	766	503	447	381	211	305	76	127	377	740	64	271
6HE-35Y	797	503	447	381	242	305	87	127	377	771	64	271
6GE-30Y	766	503	447	381	211	305	76	127	377	740	64	271
6GE-34Y	766	503	447	381	211	305	76	127	377	740	64	271
6GE-40Y	797	503	447	381	242	305	87	127	377	771	64	271
6FE-40Y	790	503	447	381	242	305	87	127	377	729	111	381
6FE-44Y	790	503	447	381	242	305	87	127	377	729	111	381
6FE-50Y	790	503	447	381	242	305	87	127	377	729	111	381

Legende für Anschlüsse siehe Seite 35

	<h2 style="margin: 0;">Halbh. Hubkolbenverdichter ECOLINE</h2>	
---	--	---

Maßzeichnungen 8GE-50Y .. 8FE-70Y



Typ	Maße			
	A	B	C	D
	[mm]	[mm]	[mm]	[mm]
8GE-50Y	886	757	158	112
8GE-60Y	886	757	158	112
8FE-60Y	901	764	158	129
8FE-70Y	901	764	158	129

Legende für Anschlüsse siehe unten

Anschluss-Positionen

- 1 Hochdruck-Anschluss (HP)
- 2 Druckgas-Temperaturfühler (HP) oder CIC-Sensor
- 3 Niederdruck-Anschluss (LP)
- 4 CIC-System: Sprühdüse (LP)
- 5 Öleinfüll-Stopfen
- 6 Ölabblass
- 7 Ölfilter (Magnetschraube)
- 8 Ölrückführung (Ölabscheider)
- 9a Gasausgleich (Parallelbetrieb)
- 9b Ölausgleich (Parallelbetrieb)
- 10 Ölsumpfeheizung
- 11 Öldruck-Anschluss +
- 12 Öldruck-Anschluss -
- 16 Anschluss für Ölüberwachung (Ölsensor oder Öldifferenzdruck-Schalter „Delta-P“)
- 21 Anschluss für Ölserviceventil

Verbundsätze und drehzahlgeregelte Verdichtersätze,
Verdichter und Verflüssigungssätze aller Bauarten,
Außenheiten, Zubehör für Verdichter (Rotalockventile)

	<h2 style="margin: 0;">Halbh. Hubkolbenverdichter ECOLINE</h2>	
---	--	---

Zubehör / Ersatzteil

Typ	Motorschutzgerät	elektronischer Öldruck- sicherheitsschalter "Delta P2" - Beipack	elektronischer Ölniveau- Überwachung OLC-K1 - Beipack	Ölsumpfheizung	Anlaufentlastung SU, ohne Druckgasüberhitzungsschutz u. Rückschlagventil) Nachrüstatz *)	Anlaufentlastung SU, mit Druckgasüberhitzungsschutz (ohne Rückschlagventil) mont.	Rückschlagventil für Anlaufentlastung	Steuerventil für Anlaufentlastung SU mit Standard-Spule Ersatz	Steuerventil für Leistungsregler CR II mit Standard-Spule Ersatz	Zusatzlüfter	Druckgasüberhitzungsschutz Sensor
	EDV-Nr.	EDV-Nr.	EDV-Nr.	EDV-Nr.	EDV-Nr.	EDV-Nr.	EDV-Nr.	EDV-Nr.	EDV-Nr.	EDV-Nr.	EDV-Nr.
2KES-05Y	101.3945	-	-	101.3859	-	-	-	-	-	101.3531	-
2JES-07Y	101.3945	-	-	101.3859	-	-	-	-	-	101.3531	-
2HES-1Y	101.3945	-	-	101.3859	-	-	-	-	-	101.3531	-
2HES-2Y	101.3945	-	-	101.3859	-	-	-	-	-	101.3531	-
2GES-2Y	101.3945	-	-	101.3859	-	-	-	-	-	101.3531	-
2FES-2Y	101.3945	-	-	101.3859	-	-	-	-	-	101.3531	-
2FES-3Y	101.3945	-	-	101.3859	-	-	-	-	-	101.3531	-
2EES-2Y	101.3945	-	-	101.3736	-	-	-	-	-	101.4665	-
2EES-3Y	101.3945	-	-	101.3736	-	-	-	-	-	101.4665	-
2DES-2Y	101.3945	-	-	101.3736	-	-	-	-	-	101.4665	-
2DES-3Y	101.3945	-	-	101.3736	-	-	-	-	-	101.4665	-
2CES-3Y	101.3945	-	-	101.3736	-	-	-	-	-	101.4665	-
2CES-4Y	101.3945	-	-	101.3736	-	-	-	-	-	101.4665	-
4FES-3Y	101.3945	-	101.4633	101.3736	-	-	-	-	101.384057	101.4666	101.3649
4FES-5Y	101.3945	-	101.4633	101.3736	-	-	-	-	101.384057	101.4666	101.3649
4EES-4Y	101.3945	-	101.4633	101.3736	-	-	-	-	101.384057	101.4666	101.3649
4EES-6Y	101.3945	-	101.4633	101.3736	-	-	-	-	101.384057	101.4666	101.3649
4DES-5Y	101.3945	-	101.4633	101.3736	-	-	-	-	101.384057	101.4666	101.3649
4DES-7Y	101.3945	-	101.4633	101.3736	-	-	-	-	101.384057	101.4666	101.3649
4CES-6Y	101.3945	-	101.4633	101.3736	-	-	-	-	101.384057	101.4666	101.3649
4CES-9Y	101.3945	-	101.4633	101.3736	-	-	-	-	101.384057	101.4666	101.3649
4BES-9Y	101.3945	-	101.4633	101.3736	-	-	-	-	101.384057	101.4666	101.3649
4VES-6Y	101.3945	-	101.4633	101.4632	101.383818	101.4659	243.0415	101.3939	101.384057	101.4667	101.3649
4VES-7Y	101.3945	-	101.4633	101.4632	101.383818	101.4659	243.0415	101.3939	101.384057	101.4667	101.3649
4VES-10Y	101.3945	-	101.4633	101.4632	101.383818	101.4659	243.0415	101.3939	101.384057	101.4667	101.3649
4TES-8Y	101.3945	-	101.4633	101.4632	101.383818	101.4659	243.0415	101.3939	101.384057	101.4667	101.3649
4TES-9Y	101.3945	-	101.4633	101.4632	101.383818	101.4659	243.0415	101.3939	101.384057	101.4667	101.3649
4TES-12Y	101.3945	-	101.4633	101.4632	101.383818	101.4659	243.0415	101.3939	101.384057	101.4667	101.3649
4PES-10Y	101.3945	-	101.4633	101.4632	101.383818	101.4659	243.0415	101.3939	101.384057	101.4667	101.3649
4PES-12Y	101.3945	-	101.4633	101.4632	101.383818	101.4659	243.0415	101.3939	101.384057	101.4667	101.3649
4PES-15Y	101.3945	-	101.4633	101.4632	101.383818	101.4659	243.0415	101.3939	101.384057	101.4667	101.3649
4NES-12Y	101.3945	-	101.4633	101.4632	101.383818	101.4659	243.0415	101.3939	101.384057	101.4667	101.3649
4NES-14Y	101.3945	-	101.4633	101.4632	101.383818	101.4659	243.0415	101.3939	101.384057	101.4667	101.3649
4NES-20Y	101.3945	-	101.4633	101.4632	101.383818	101.4659	243.0415	101.3939	101.384057	101.4667	101.3649

*) Nachrüstatz: Gussteile unlackiert - Spraydose EDV-Nr. 351.0102

	<h2 style="margin: 0;">Halbh. Hubkolbenverdichter ECOLINE</h2>	
---	--	---

Zubehör / Ersatzteil

Typ	Motorschutzgerät	Öldrucksicherheitsschalter MP54 - Beipack	elektronischer Öldruck- sicherheitsschalter "Delta P2" - Beipack	Ölumpfeheizung	Anlaufentlastung SU, ohne Druckgasüberhitzungsschutz u. Rückschlagventil)	Nachrüstatz *)	Anlaufentlastung SU, mit Druckgasüberhitzungsschutz (ohne Rückschlagventil) mont.	Rückschlagventil für Anlaufentlastung	Steuerventil für Anlaufentlastung SU mit Standard-Spule Ersatz	Steuerventil für Leistungsregler CR mit Standard-Spule Ersatz	Zusatzlüfter	Druckgasüberhitzungsschutz Sensor	Öl- und Gasausgleichsanschlüssen Anschlüsse, nicht montiert	Öl-Serviceventil
	EDV-Nr.	EDV-Nr.	EDV-Nr.	EDV-Nr.	EDV-Nr.	EDV-Nr.	EDV-Nr.	EDV-Nr.	EDV-Nr.	EDV-Nr.	EDV-Nr.	EDV-Nr.	EDV-Nr.	EDV-Nr.
4JE-13Y	101.3946	101.4601	101.4642	101.384157	101.383817	101.4660	243.0415	101.3938	101.384217	101.4668	101.3649	101.3656	101.3653	
4JE-15Y	101.3946	101.4601	101.4642	101.384157	101.383817	101.4660	243.0415	101.3938	101.384217	101.4668	101.3649	101.3656	101.3653	
4JE-22Y	101.3946	101.4601	101.4642	101.384157	101.383817	101.4660	243.0415	101.3938	101.384217	101.4668	101.3649	101.3656	101.3653	
4HE-15Y	101.3946	101.4601	101.4642	101.384157	101.383817	101.4660	243.0415	101.3938	101.384217	101.4668	101.3649	101.3656	101.3653	
4HE-18Y	101.3946	101.4601	101.4642	101.384157	101.383817	101.4660	243.0415	101.3938	101.384217	101.4668	101.3649	101.3656	101.3653	
4HE-25Y	101.3946	101.4601	101.4642	101.384157	101.383817	101.4660	243.0415	101.3938	101.384217	101.4668	101.3649	101.3656	101.3653	
4GE-20Y	101.3946	101.4601	101.4642	101.384157	101.383817	101.4660	243.0415	101.3938	101.384217	101.4668	101.3649	101.3656	101.3653	
4GE-23Y	101.3946	101.4601	101.4642	101.384157	101.383817	101.4660	243.0415	101.3938	101.384217	101.4668	101.3649	101.3656	101.3653	
4GE-30Y	101.3946	101.4601	101.4642	101.384157	101.383817	101.4660	243.0415	101.3938	101.384217	101.4668	101.3649	101.3656	101.3653	
4FE-25Y	101.3946	101.4601	101.4642	101.384157	101.383817	101.4660	243.0415	101.3938	101.384217	101.4668	101.3649	101.3656	101.3653	
4FE-28Y	101.3946	101.4601	101.4642	101.384157	101.383817	101.4660	243.0415	101.3938	101.384217	101.4668	101.3649	101.3656	101.3653	
4FE-35Y	101.3946	101.4601	101.4642	101.384157	101.383817	101.4660	243.0415	101.3938	101.384217	101.4668	101.3649	101.3656	101.3653	
6JE-22Y	101.3946	101.4601	101.4642	101.384157	101.383817	101.4660	243.0416	101.3938	101.384217	101.4669	101.3649	101.3656	101.3653	
6JE-25Y	101.3946	101.4601	101.4642	101.384157	101.383817	101.4660	243.0416	101.3938	101.384217	101.4669	101.3649	101.3656	101.3653	
6JE-33Y	101.3946	101.4601	101.4642	101.384157	101.383817	101.4660	243.0416	101.3938	101.384217	101.4669	101.3649	101.3656	101.3653	
6HE-25Y	101.3946	101.4601	101.4642	101.384157	101.383817	101.4660	243.0416	101.3938	101.384217	101.4669	101.3649	101.3656	101.3653	
6HE-28Y	101.3946	101.4601	101.4642	101.384157	101.383817	101.4660	243.0416	101.3938	101.384217	101.4669	101.3649	101.3656	101.3653	
6HE-35Y	101.3946	101.4601	101.4642	101.384157	101.383817	101.4660	243.0416	101.3938	101.384217	101.4669	101.3649	101.3656	101.3653	
6GE-30Y	101.3946	101.4601	101.4642	101.384157	101.383817	101.4660	243.0416	101.3938	101.384217	101.4669	101.3649	101.3656	101.3653	
6GE-34Y	101.3946	101.4601	101.4642	101.384157	101.383817	101.4660	243.0416	101.3938	101.384217	101.4669	101.3649	101.3656	101.3653	
6GE-40Y	101.3946	101.4601	101.4642	101.384157	101.383817	101.4660	243.0416	101.3938	101.384217	101.4669	101.3649	101.3656	101.3653	
6FE-40Y	101.3946	101.4601	101.4642	101.384157	101.383817	101.4660	243.0417	101.3938	101.384217	101.4669	101.3649	101.3656	101.3653	
6FE-44Y	101.3946	101.4601	101.4642	101.384157	101.383817	101.4660	243.0417	101.3938	101.384217	101.4669	101.3649	101.3656	101.3653	
6FE-50Y	101.3946	101.4601	101.4642	101.384157	101.383817	101.4660	243.0417	101.3938	101.384217	101.4669	101.3649	101.3656	101.3653	
8GE-50Y	101.3946	101.4601	101.4642	101.384157	-	-	-	-	101.3937	-	101.3649	-	-	
8GE-60Y	101.3946	101.4601	101.4642	101.384157	-	-	-	-	101.3937	-	101.3649	-	-	
8FE-60Y	101.3946	101.4601	101.4642	101.384157	-	-	-	-	101.3937	-	101.3649	-	-	
8FE-70Y	101.3946	101.4601	101.4642	101.384157	-	-	-	-	101.3937	-	101.3649	-	-	

*) Nachrüstatz: Gussteile unlackiert - Spraydose EDV-Nr. 351.0102

Verbundsätze und drehzahlgeregelte Verdichtersätze,
 Verdichter und Verflüssigungssätze aller Bauarten,
 Außeneinheiten, Zubehör für Verdichter (Rotalockventile)

	<h2 style="margin: 0;">Halbh. Hubkolbenverdichter Tandem ECOLINE</h2>	
---	---	---

Allgemeines

Tandem-Verdichter sind die einfachste Art eines Parallelverbundes zweier Verdichter

Eine besonders effektive Leistungsabstufung ist durch Zu- und Abschalten eines einzelnen Verdichters möglich. Die 4- und 6-Zylinder Modelle können zusätzlich mit Leistungsreglern (Zylinderabschaltung) ausgestattet werden und ermöglichen damit eine Betriebsweise mit bis zu vier bzw. sechs Leistungsstufen.

Besonders für Anwendungen mit starken Lastschwankungen ist damit ein kostengünstiger und energieeffizienter Voll- und Teillastbetrieb mit allen üblichen Kältemitteln möglich.

ECOLINE Modelle

Diese Baureihe von Tandem-Verdichtern auf Basis der 2- bis 6-Zylinder BITZER Halbhermetiks eröffnet eine neue Dimension für den einfachen und kompakten Parallelverbund. Hinzu kommen die anerkannten Attribute der Halbhermetik-Verdichter.

Weitere Informationen zur technischen Ausführung der Verdichter siehe Einzelverdichter.

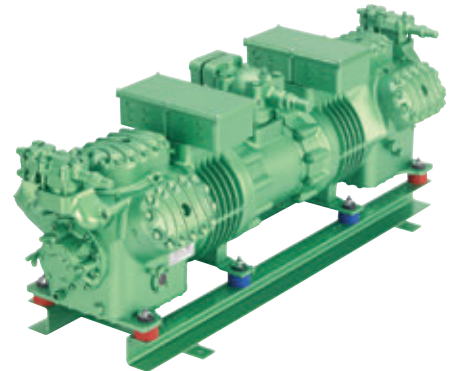
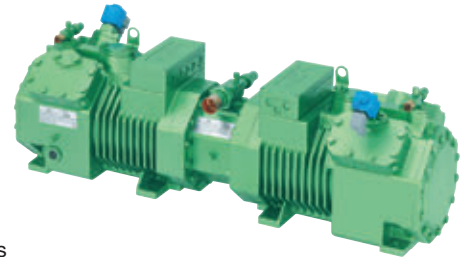
Leistungsdaten

Alle Leistungswerte basieren auf der europäischen Norm EN 12900 und 50 Hz-Betrieb. Die Verdampfungs- und Verflüssigungstemperaturen beziehen sich dabei auf Taupunktwerte (Sattdampf-Bedingungen).

Alle Daten sind ohne Flüssigkeits-Unterkühlung dokumentiert. Basierend auf EN 12900 ergeben sich dadurch deutliche Unterschiede gegenüber Daten, bei denen 5 bzw. 8,3 K Unterkühlung in die Kälteleistung einbezogen sind. Weitere Erläuterungen siehe Kältemittel-Report (A-500).

Leistungsaufnahme und Einsatzgrenzen

Siehe KP-104 und BITZER Software. Einsatzgrenzen entsprechen denen der Einzelverdichter.



Erläuterung der Typenbezeichnung

Beispiel

44	NES	-	40	Y	40P
Kennziffer für Zylinderzahl (doppelt bei Tandem-Verdichter)					
44	NES	-	40	Y	40P
Kennbuchstabe für Bohrung x Hub					
44	NES	-	40	Y	40P
Kennbuchstabe für ECOLINE-Serie					
44	NES	-	40	Y	40P
Kennbuchstabe für Zentrifugalschmierung					
44	NES	-	40	Y	40P
Kennziffer für Motorgröße					
44	NES	-	40	Y	40P
Kennbuchstabe für Esteröl-Füllung					
44	NES	-	40	Y	40P
Motorkennung					



Halbh. Hubkolbenverdichter Tandem ECOLINE



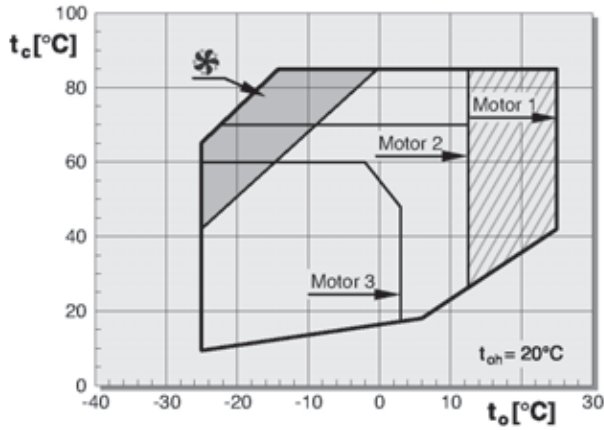
Vergleichsliste alte - neue Typen

.2 Generation Tandem		ECOLINE R134a Tandem		ECOLINE Tandem	
Typ	Motor	Typ	Motor	Typ	Motor
22EC-4.2(Y)	2			22EES-4(Y)	2
22EC-6.2(Y)	1			22EES-6(Y)	1
22DC-4.2(Y)	2			22DES-4(Y)	2
22DC-6.2(Y)	1			22DES-6(Y)	1
22CC-6.2(Y)	2			22CES-6(Y)	2
22CC-8.2(Y)	1			22CES-8(Y)	1
44FC-6.2(Y)	2			44FES-6(Y)	2
44FC-10.2(Y)	1			44FES-10(Y)	1
44EC-8.2(Y)	2			44EES-8(Y)	2
44EC-12.2(Y)	1			44EES-12(Y)	1
44DC-10.2(Y)	2			44DES-10(Y)	2
44DC-14.2(Y)	1			44DES-14(Y)	1
44CC-12.2(Y)	2			44CES-12(Y)	2
44CC-18.2(Y)	1			44CES-18(Y)	1
		44VES-12Y	2	44VES-12Y	3
44VCS-12.2(Y)	2			44VES-14(Y)	2
44VCS-20.2(Y)	1	44VES-20Y	1	44VES-20(Y)	1
		44TES-16Y	2	44TES-16Y	3
44TCS-16.2(Y)	2			44TES-18(Y)	2
44TCS-24.2(Y)	1	44TES-24Y	1	44TES-24(Y)	1
		44PES-20Y	2	44PES-20Y	3
44PCS-20.2(Y)	2			44PES-24(Y)	2
44PCS-30.2(Y)	1	44PES-30Y	1	44PES-30(Y)	1
		44NES-24Y	2	44NES-24Y	3
44NCS-24.2(Y)	2			44NES-28(Y)	2
44NCS-40.2(Y)	1	44NES-40Y	1	44NES-40(Y)	1
		44JE-26Y	2	44JE-26Y	3
44J-26.2(Y)	2			44JE-30(Y)	2
44J-44.2(Y)	1	44JE-44Y	1	44JE-44(Y)	1
		44HE-30Y	2	44HE-30Y	3
44H-30.2(Y)	2			44HE-36(Y)	2
44H-50.2(Y)	1	44HE-50Y	1	44HE-50(Y)	1
		44GE-40Y	2	44GE-40Y	3
44G-40.2(Y)	2			44GE-46(Y)	2
44G-60.2(Y)	1	44GE-60Y	1	44GE-60(Y)	1
		44FE-50Y	2	44FE-50Y	3
				44FE-56(Y)	2
		44FE-70Y	1	44FE-70(Y)	1
		66JE-44Y	2	66JE-44Y	3
66J-44.2(Y)	2			66JE-50(Y)	2
66J-66.2(Y)	1	66JE-66Y	1	66JE-66(Y)	1
		66HE-50Y	2	66HE-50Y	3
66H-50.2(Y)	2			66HE-56(Y)	2
66H-70.2(Y)	1	66HE-70Y	1	66HE-70(Y)	1
		66GE-60Y	2	66GE-60Y	3
66G-60.2(Y)	2			66GE-68(Y)	2
66G-80.2(Y)	1	66GE-80Y	1	66GE-80(Y)	1
		66FE-80Y	2	66FE-80Y	3
66F-80.2(Y)	2			66FE-88(Y)	2
66F-100.2(Y)	1	66FE-100Y	1	66FE-100(Y)	1

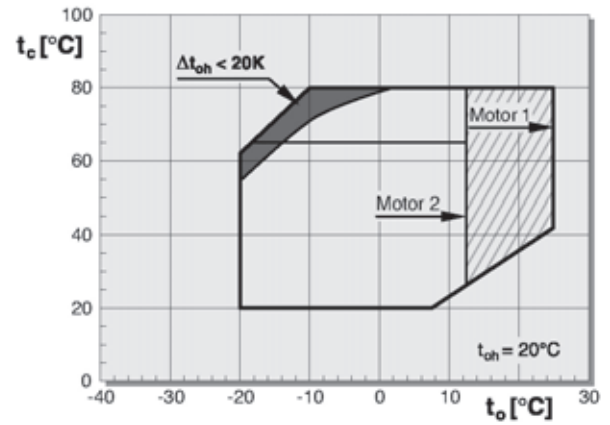
Halbh. Hubkolbenverdichter Tandem ECOLINE

Einsatzgrenzen bezogen auf 20° C Sauggasttemperatur

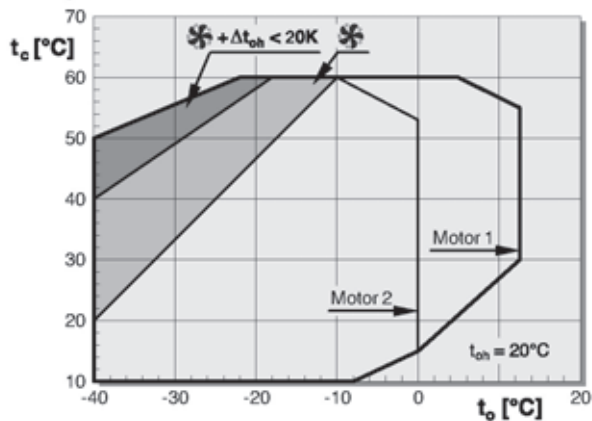
R134a, R1234yf, R450A, R513A ① 2KES-05Y .. 6FE-50Y



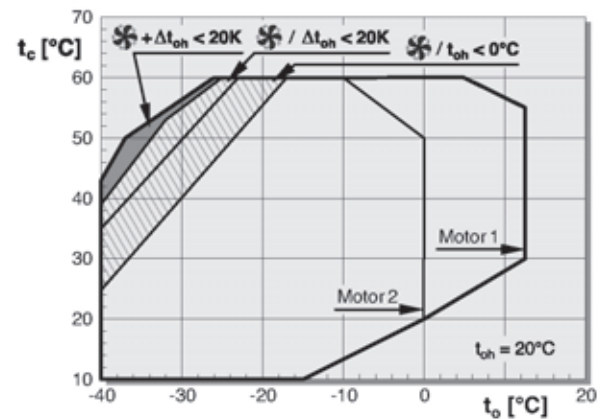
R134a, R1234yf, R450A, R513A ① 8GE-50Y .. 8FE-70Y



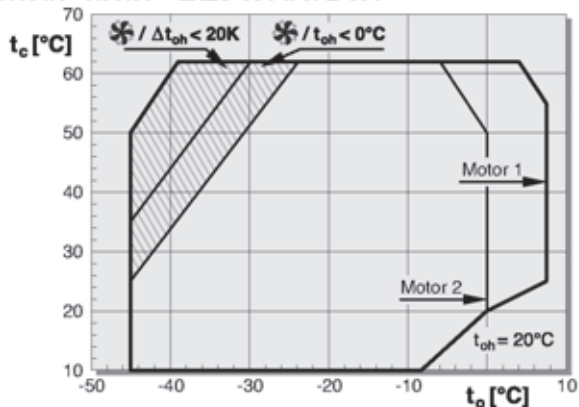
R448A, R449A 2KES-05Y .. 4CES-9Y



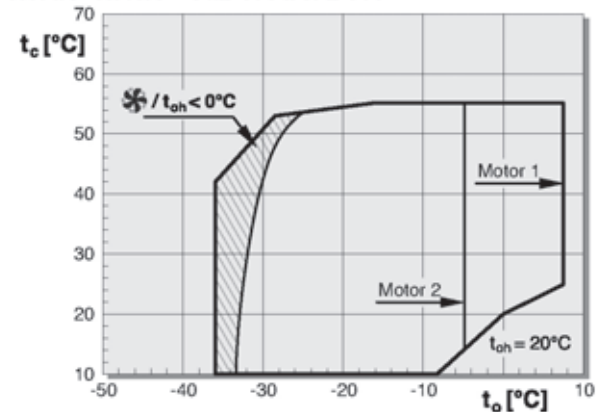
R448A, R449A 4VES-7Y .. 6FE-50Y



R404A ■ R507A 2KES-05Y .. 6FE-50Y



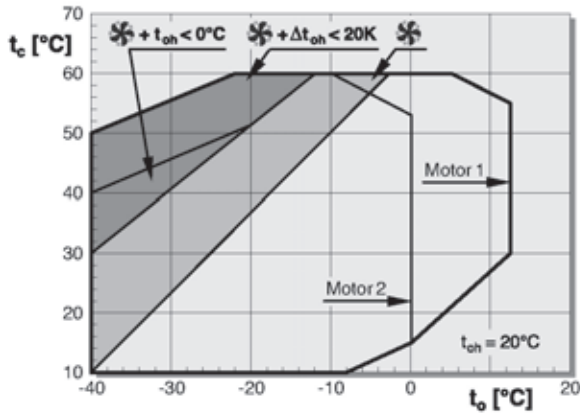
R404A ■ R507A 8GE-50Y .. 8FE-70Y



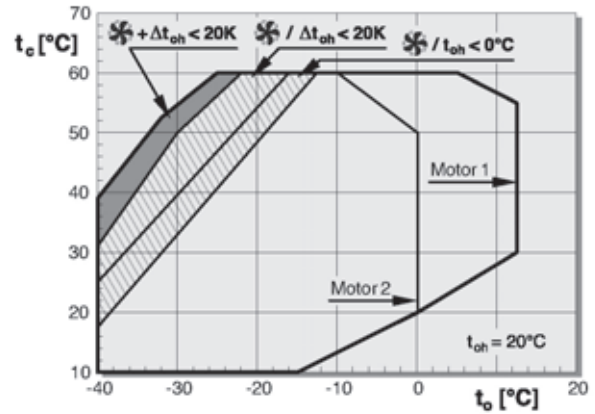
Halbh. Hubkolbenverdichter Tandem ECOLINE

Einsatzgrenzen bezogen auf 20° C Sauggastemperatur

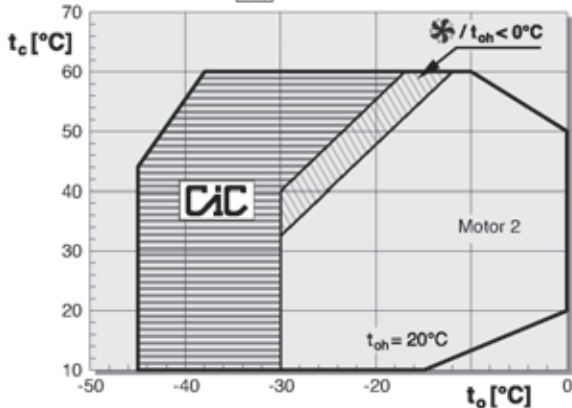
R407F ③ 2KES-05Y .. 4CES-9Y



R407F ③ 4VES-7Y .. 6FE-50Y



R407F ③ 4VES-7Y .. 6FE-40Y
mit / with / avec **CiC**



t_o Verdampfungstemperatur (°C)
 t_{oh} Sauggastemperatur (°C)
 Δt_{oh} Sauggas-Überhitzung (K)
 t_c Verflüssigungstemperatur (°C)

- Zusatzkühlung oder max. 0 °C Sauggastemperatur
- Zusatzkühlung
- Zusatzkühlung + eingeschränkte Sauggastemperatur entsprechend einer <20 K Sauggas-Überhitzung
- Zusatzkühlung oder eingeschränkte Sauggastemperatur entsprechend einer <20 K Sauggas-Überhitzung
- Sauggas-Überhitzung >10 K

	<h2 style="margin: 0;">Halbh. Hubkolbenverdichter Tandem ECOLINE R134a</h2>	
---	---	---

Leistungsdaten 50 Hz bezogen auf Sauggasttemperatur 20°C, ohne Flüssigkeits-Unterkühlung

Verdichter-Typ EDV-Nr.	Verfl. Temp. °C	↓	Kälteleistung Q ₀ [Watt]			Leistungsaufnahme P _e [kW]						
			Verdampfungstemperatur °C									
			10	5	0	-5	-10	-15	-20	-25		
22EES-4Y-40S 101.4879	30	Q	19630	16100	13070	10490	8290	6440	4890	3600		
		P	2,84	2,82	2,74	2,60	2,42	2,21	1,98	1,74		
	40	Q	17210	14080	11400	9110	7160	5520	4140	3000		
		P	3,56	3,41	3,20	2,96	2,68	2,39	2,09	1,79		
	50	Q	14880	12140	9800	7790	6080	4640	3430	2420		
		P	4,18	3,90	3,58	3,23	2,87	2,50	2,14	1,79		
22EES-6Y-40S 101.4880	30	Q	19630	16100	13070	10490	8290	6440	4890	3600		
		P	2,91	2,88	2,80	2,67	2,49	2,29	2,06	1,82		
	40	Q	17210	14080	11400	9110	7160	5520	4140	3000		
		P	3,60	3,45	3,25	3,02	2,75	2,46	2,17	1,87		
	50	Q	14880	12140	9800	7790	6080	4640	3430	2420		
		P	4,19	3,92	3,62	3,28	2,93	2,57	2,22	1,87		
22DES-4Y-40S 101.4881	30	Q	23300	19140	15560	12500	9910	7710	5880	4350		
		P	3,41	3,39	3,29	3,13	2,91	2,66	2,39	2,09		
	40	Q	20500	16780	13610	10900	8590	6650	5020	3660		
		P	4,30	4,11	3,87	3,58	3,25	2,90	2,54	2,18		
	50	Q	17750	14510	11740	9360	7330	5620	4190	3000		
		P	5,07	4,73	4,35	3,93	3,50	3,06	2,62	2,21		
22DES-6Y-40S 101.4882	30	Q	23300	19140	15560	12500	9910	7710	5880	4350		
		P	3,41	3,39	3,29	3,14	2,93	2,69	2,42	2,13		
	40	Q	20500	16780	13610	10900	8590	6650	5020	3660		
		P	4,26	4,08	3,85	3,57	3,25	2,92	2,57	2,22		
	50	Q	17750	14510	11740	9360	7330	5620	4190	3000		
		P	4,99	4,67	4,31	3,91	3,49	3,07	2,65	2,25		
22CES-6Y-40S 101.4883	30	Q	28450	23400	19050	15350	12200	9540	7300	5450		
		P	4,12	4,10	3,99	3,81	3,56	3,27	2,94	2,60		
	40	Q	25050	20600	16730	13450	10650	8280	6300	4650		
		P	5,21	4,99	4,71	4,37	3,99	3,58	3,16	2,74		
	50	Q	21800	17880	14510	11620	9160	7080	5330	3880		
		P	6,16	5,77	5,32	4,84	4,33	3,82	3,31	2,83		
22CES-8Y-40S 101.4884	30	Q	28450	23400	19050	15350	12200	9540	7300	5450		
		P	4,14	4,11	4,01	3,82	3,58	3,29	2,98	2,64		
	40	Q	25050	20600	16730	13450	10650	8280	6300	4650		
		P	5,19	4,98	4,71	4,37	4,00	3,60	3,19	2,78		
	50	Q	21800	17880	14510	11620	9160	7080	5330	3880		
		P	6,11	5,73	5,30	4,83	4,34	3,84	3,34	2,87		
44FES-6Y-40S 101.4885	30	Q	31000	25300	20400	16270	12800	9920	7530	5590		
		P	4,48	4,41	4,24	4,01	3,72	3,39	3,03	2,66		
	40	Q	27200	22100	17770	14110	11040	8480	6380	4660		
		P	5,57	5,29	4,95	4,56	4,12	3,66	3,20	2,73		
	50	Q	23300	18880	15120	11930	9250	7020	5190	3690		
		P	6,48	6,02	5,51	4,96	4,39	3,81	3,24	2,69		
44FES-10Y-40S 101.4886	30	Q	31000	25300	20400	16260	12790	9910	7520	5580		
		P	4,50	4,43	4,27	4,04	3,76	3,43	3,08	2,71		
	40	Q	27150	22100	17760	14100	11030	8480	6370	4650		
		P	5,55	5,29	4,96	4,57	4,15	3,70	3,25	2,79		
	50	Q	23300	18880	15120	11940	9260	7030	5190	3700		
		P	6,43	5,99	5,49	4,97	4,41	3,85	3,29	2,75		
44EES-8Y-40S 101.4887	30	Q	38700	31850	26000	21000	16800	13250	10270	7810		
		P	5,54	5,49	5,32	5,06	4,73	4,34	3,92	3,48		
	40	Q	34050	28000	22800	18390	14630	11470	8820	6630		
		P	7,04	6,72	6,33	5,86	5,34	4,79	4,23	3,68		
	50	Q	29500	24200	19670	15790	12490	9710	7380	5450		
		P	8,36	7,80	7,18	6,51	5,82	5,12	4,44	3,79		
44EES-12Y-40S 101.4888	30	Q	38700	31850	26000	21000	16800	13250	10270	7810		
		P	5,59	5,54	5,38	5,13	4,80	4,43	4,02	3,58		
	40	Q	34050	28000	22800	18390	14630	11470	8820	6630		
		P	7,02	6,73	6,34	5,89	5,40	4,87	4,32	3,78		
	50	Q	29500	24200	19670	15790	12490	9710	7380	5450		
		P	8,28	7,75	7,16	6,52	5,86	5,19	4,52	3,89		

Zusatzkühlung

	<h2 style="margin: 0;">Halbh. Hubkolbenverdichter Tandem</h2> <h3 style="margin: 0;">ECOLINE</h3> <h3 style="margin: 0;">R134a</h3>	
--	---	--

Leistungsdaten 50 Hz bezogen auf Sauggastemperatur 20°C, ohne Flüssigkeits-Unterkühlung

Verdichter-Typ EDV-Nr.	Verfl. Temp. °C	↓	Kälteleistung Q ₀ [Watt]			Leistungsaufnahme P _e [kW]						
			Verdampfungstemperatur °C									
			10	5	0	-5	-10	-15	-20	-25		
44DES-10Y-40S 101.4889	30	Q	46600	38050	30750	24600	19460	15150	11600	8690		
		P	6,64	6,54	6,30	5,97	5,55	5,07	4,55	4,01		
	40	Q	40950	33400	26950	21500	16920	13100	9950	7380		
		P	8,32	7,92	7,42	6,85	6,21	5,55	4,87	4,19		
	50	Q	35300	28700	23100	18350	14350	11010	8260	6010		
		P	9,76	9,08	8,33	7,53	6,70	5,86	5,03	4,23		
44DES-14Y-40S 101.4890	30	Q	46600	38050	30750	24600	19450	15140	11590	8690		
		P	6,68	6,56	6,33	6,01	5,62	5,17	4,68	4,19		
	40	Q	40950	33350	26950	21500	16910	13100	9950	7370		
		P	8,29	7,90	7,42	6,86	6,26	5,63	5,00	4,37		
	50	Q	35300	28700	23100	18350	14350	11020	8260	6010		
		P	9,67	9,01	8,29	7,53	6,73	5,94	5,16	4,42		
44CES-12Y-40S 101.4891	30	Q	56800	46500	37650	30200	23950	18740	14430	10900		
		P	8,06	7,95	7,68	7,30	6,81	6,25	5,64	5,01		
	40	Q	50100	40900	33100	26500	21000	16340	12510	9370		
		P	10,10	9,65	9,07	8,40	7,66	6,88	6,09	5,30		
	50	Q	43350	35400	28600	22800	17950	13890	10530	7780		
		P	11,90	11,10	10,20	9,30	8,33	7,34	6,38	5,45		
44CES-18Y-40S 101.4892	30	Q	56800	46500	37650	30200	23950	18740	14430	10900		
		P	8,06	7,95	7,68	7,30	6,81	6,25	5,64	5,01		
	40	Q	50100	40900	33100	26500	21000	16340	12510	9370		
		P	10,10	9,65	9,07	8,40	7,66	6,88	6,09	5,30		
	50	Q	43350	35400	28600	22800	17950	13890	10530	7780		
		P	11,90	11,10	10,20	9,30	8,33	7,34	6,38	5,45		
44VES-14Y-40P 101.4894	30	Q	61800	50500	40800	32600	25700	19910	15100	11150		
		P	8,11	8,23	8,05	7,64	7,03	6,29	5,46	4,59		
	40	Q	53900	43950	35450	28200	22050	16890	12580	9030		
		P	10,30	9,95	9,35	8,59	7,71	6,76	5,79	4,87		
	50	Q	45900	37350	30000	23700	18320	13760	9930	6740		
		P	12,10	11,30	10,30	9,28	8,17	7,07	6,02	5,07		
44VES-20Y-40P 101.4895	30	Q	60100	49200	39850	31850	25100	19420	14670	10750		
		P	8,05	8,15	7,99	7,61	7,07	6,41	5,66	4,88		
	40	Q	52700	42900	34600	27500	21500	16490	12330	8910		
		P	10,10	9,81	9,26	8,54	7,70	6,79	5,85	4,91		
	50	Q	45300	36750	29450	23250	18040	13690	10100	7180		
		P	11,90	11,10	10,20	9,22	8,13	7,02	5,92	4,89		
44TES-18Y-40P 101.4897	30	Q	73900	60500	49050	39300	31100	24200	18460	13730		
		P	9,79	9,89	9,67	9,18	8,48	7,63	6,69	5,70		
	40	Q	64700	52900	42800	34150	26850	20700	15530	11270		
		P	12,40	12,00	11,30	10,40	9,36	8,26	7,13	6,03		
	50	Q	55400	45200	36400	28900	22500	17020	12430	8590		
		P	14,60	13,60	12,50	11,30	10,00	8,70	7,44	6,28		
44TES-24Y-40P 101.4898	30	Q	72100	59100	47900	38400	30350	23550	17900	13220		
		P	9,79	9,89	9,67	9,18	8,48	7,63	6,69	5,70		
	40	Q	63300	51700	41750	33300	26150	20150	15200	11110		
		P	12,40	12,00	11,30	10,40	9,36	8,26	7,13	6,03		
	50	Q	54700	44450	35700	28350	22100	16920	12630	9130		
		P	14,60	13,60	12,50	11,30	10,00	8,70	7,44	6,28		
44PES-24Y-40P 101.4901	30	Q	86000	70100	56600	45150	35500	27400	20700	15220		
		P	11,30	11,30	11,00	10,40	9,59	8,62	7,54	6,42		
	40	Q	74900	60900	49050	38900	30350	23150	17150	12220		
		P	14,10	13,50	12,70	11,60	10,50	9,19	7,87	6,58		
	50	Q	63600	51600	41350	32550	25050	18720	13410	8990		
		P	16,40	15,30	14,00	12,50	11,00	9,45	7,93	6,48		
44PES-30Y-40P 101.4902	30	Q	83600	68300	55200	44100	34700	26750	20150	14680		
		P	11,20	11,30	11,00	10,50	9,67	8,71	7,66	6,56		
	40	Q	73100	59500	47850	37950	29600	22600	16820	12050		
		P	14,10	13,60	12,80	11,70	10,60	9,26	7,94	6,66		
	50	Q	62700	50800	40600	31950	24700	18640	13650	9580		
		P	16,50	15,40	14,10	12,70	11,10	9,57	8,04	6,61		

Zusatzkühlung

Verbundsätze und drehzahleregelte Verdichtersätze,
Verdichter und Verflüssigungssätze aller Bauarten,
Außenheiten, Zubehör für Verdichter (Rotolockventile)

	<h2 style="margin: 0;">Halbh. Hubkolbenverdichter Tandem ECOLINE R134a</h2>	
---	---	---

Leistungsdaten 50 Hz bezogen auf Sauggastemperatur 20°C, ohne Flüssigkeits-Unterkühlung

Verdichter-Typ EDV-Nr.	Verfl. Temp. °C	↓	Kälteleistung Q ₀ [Watt]			Leistungsaufnahme P _e [kW]				
			Verdampfungstemperatur °C							
			10	5	0	-5	-10	-15	-20	-25
44NES-28Y-40P 101.4904	30	Q	100400	82000	66400	53200	41950	32600	24800	18360
		P	13,40	13,30	12,90	12,30	11,30	10,30	9,07	7,82
	40	Q	87700	71600	57800	46050	36100	27700	20750	14960
		P	16,70	16,00	15,00	13,80	12,50	11,00	9,52	8,03
	50	Q	74800	61000	49050	38800	30100	22700	16480	11280
		P	19,40	18,20	16,70	15,00	13,20	11,40	9,63	7,90
44NES-40Y-40P 101.4905	30	Q	98200	80500	65300	52300	41400	32150	24450	18070
		P	13,30	13,40	13,10	12,40	11,50	10,40	9,22	7,98
	40	Q	86300	70500	56900	45400	35700	27550	20750	15210
		P	16,70	16,10	15,20	14,10	12,70	11,20	9,73	8,29
	50	Q	74500	60600	48750	38700	30200	23150	17300	12530
		P	19,70	18,50	17,00	15,30	13,60	11,80	10,00	8,45
44JE-30Y-40P 101.4907	30	Q	110500	91100	74400	60200	48000	37650	28900	21600
		P	15,00	14,90	14,60	13,90	13,00	11,90	10,70	9,47
	40	Q	97300	80100	65300	52600	41700	32450	24650	18110
		P	18,60	18,00	17,00	15,90	14,60	13,10	11,60	10,10
	50	Q	84500	69400	56400	45200	35600	27450	20500	14720
		P	21,90	20,70	19,20	17,60	15,90	14,10	12,30	10,50
44JE-44Y-40P 101.4908	30	Q	109600	90200	73600	59300	47200	36900	28200	20900
		P	14,80	14,70	14,30	13,60	12,70	11,60	10,40	9,13
	40	Q	96300	79100	64300	51600	40800	31600	23850	17360
		P	18,30	17,70	16,70	15,60	14,20	12,70	11,20	9,62
	50	Q	83300	68200	55200	44050	34550	26450	19600	13880
		P	21,50	20,30	18,90	17,20	15,40	13,50	11,60	9,79
44HE-36Y-40P 101.4910	30	Q	129700	107000	87600	70900	56700	44600	34450	25900
		P	18,10	17,90	17,20	16,30	15,20	13,90	12,50	11,00
	40	Q	114700	94500	77100	62200	49500	38800	29750	22200
		P	22,40	21,50	20,20	18,80	17,10	15,40	13,50	11,70
	50	Q	99600	81900	66600	53600	42500	33050	25150	18550
		P	26,20	24,70	22,80	20,80	18,70	16,50	14,30	12,20
44HE-50Y-40P 101.4911	30	Q	129400	106400	86800	70000	55700	43550	33400	24950
		P	17,90	17,70	17,10	16,20	15,10	13,90	12,50	11,00
	40	Q	114100	93800	76300	61300	48600	37800	28750	21150
		P	21,90	21,10	19,90	18,50	17,00	15,30	13,50	11,70
	50	Q	98900	81200	65900	52700	41500	32000	23950	17240
		P	25,60	24,10	22,40	20,50	18,40	16,30	14,10	12,00
44GE-46Y-40P 101.4913	30	Q	146900	121200	99000	80100	63900	50200	38550	28800
		P	21,60	21,00	20,00	18,80	17,30	15,70	13,90	12,10
	40	Q	130100	107100	87200	70300	55800	43600	33300	24700
		P	26,50	25,10	23,50	21,50	19,50	17,30	15,00	12,80
	50	Q	112300	92000	74500	59600	46900	36200	27300	19870
		P	30,70	28,60	26,30	23,70	21,00	18,30	15,60	13,00
44GE-60Y-40P 101.4914	30	Q	150300	123500	100500	81000	64400	50400	38700	29000
		P	21,40	20,90	20,10	19,10	17,70	16,20	14,60	12,70
	40	Q	133000	109200	88900	71500	56700	44150	33700	24950
		P	25,90	24,70	23,30	21,70	19,80	17,80	15,70	13,50
	50	Q	115400	94700	76900	61600	48600	37550	28250	20450
		P	29,90	28,10	26,00	23,80	21,40	18,90	16,30	13,70
44FE-56Y-40P 101.4916	30	Q	176700	145600	119100	96400	77300	61200	47700	36600
		P	26,80	26,10	25,00	23,50	21,70	19,70	17,60	15,50
	40	Q	157300	129500	105800	85600	68400	54000	41900	31900
		P	33,10	31,40	29,30	26,90	24,30	21,60	18,90	16,40
	50	Q	137600	113300	92400	74500	59400	46650	36000	27200
		P	38,60	35,90	32,90	29,70	26,40	23,10	19,90	16,90
44FE-70Y-40P 101.4917	30	Q	175200	144100	117600	95000	75900	59800	46400	35300
		P	26,20	25,60	24,40	22,90	21,10	19,10	17,10	15,00
	40	Q	155500	127800	104100	83900	66700	52300	40300	30350
		P	32,30	30,60	28,50	26,10	23,60	20,90	18,20	15,60
	50	Q	135500	111200	90400	72600	57500	44750	34100	25350
		P	37,60	34,90	31,90	28,70	25,50	22,20	19,00	16,00

Zusatzkühlung

	<h2 style="margin: 0;">Halbh. Hubkolbenverdichter Tandem ECOLINE R134a</h2>	
---	---	---

Leistungsdaten 50 Hz bezogen auf Sauggasttemperatur 20°C, ohne Flüssigkeits-Unterkühlung

Verdichter-Typ EDV-Nr.	Verfl. Temp. °C	↓	Kälteleistung Q ₀ [Watt]			Leistungsaufnahme P _e [kW]						
			Verdampfungstemperatur °C									
			10	5	0	-5	-10	-15	-20	-25		
66JE-50Y-40P 101.4919	30	Q	164300	135000	109900	88500	70400	55100	42400	31850		
		P	22,80	22,50	21,80	20,70	19,20	17,50	15,60	13,60		
	40	Q	145100	118900	96400	77300	61100	47450	36050	26600		
		P	28,50	27,30	25,60	23,60	21,40	19,00	16,50	13,90		
	50	Q	125400	102500	82800	66000	51700	39700	29650	21400		
		P	33,30	31,10	28,60	25,80	22,90	19,90	16,80	13,80		
66JE-66Y-40P 101.4920	30	Q	165100	135700	110500	89100	70900	55500	42650	32000		
		P	21,90	22,00	21,50	20,60	19,30	17,70	15,80	13,80		
	40	Q	146400	119900	97200	77900	61500	47700	36200	26600		
		P	27,70	26,70	25,30	23,50	21,40	19,10	16,70	14,20		
	50	Q	127100	103700	83600	66500	52000	39800	29650	21250		
		P	32,70	30,70	28,30	25,70	22,90	20,00	17,00	14,20		
66HE-56Y-40P 101.4922	30	Q	192100	158000	128900	104100	83000	65300	50500	38250		
		P	6,70	26,40	25,60	24,30	22,60	20,60	18,50	16,10		
	40	Q	170100	139700	113600	91400	72600	56700	43400	32400		
		P	33,60	32,20	30,20	28,00	25,40	22,60	19,70	16,80		
	50	Q	147700	121000	98100	78500	61900	47950	36300	26600		
		P	39,50	37,00	34,00	30,80	27,40	24,00	20,50	17,00		
66HE-70Y-40P 101.4923	30	Q	188100	154800	126300	101900	81200	63800	49100	36900		
		P	26,00	25,90	25,20	23,90	22,30	20,30	18,10	15,80		
	40	Q	167600	137500	111700	89700	71000	55200	42000	31000		
		P	32,80	31,50	29,70	27,40	24,90	22,10	19,30	16,40		
	50	Q	146100	119500	96600	77000	60400	46400	34700	25000		
		P	38,60	36,20	33,30	30,10	26,70	23,30	19,80	16,40		
66GE-68Y-40P 101.4925	30	Q	219900	181000	147700	119300	95400	75200	58400	44500		
		P	32,20	31,30	30,00	28,30	26,20	23,90	21,40	18,70		
	40	Q	194200	159700	130200	105000	83600	65600	50600	38150		
		P	40,00	37,90	35,40	32,60	29,60	26,30	23,00	19,60		
	50	Q	168200	138200	112400	90400	71700	55900	42700	31700		
		P	46,60	43,40	39,90	36,10	32,10	28,10	24,00	20,10		
66GE-80Y-40P 101.4926	30	Q	213600	176400	144400	117100	93800	74100	57500	43650		
		P	31,30	31,00	30,00	28,50	26,50	24,20	21,80	19,20		
	40	Q	192000	158200	129200	104300	83100	65200	50100	37550		
		P	39,20	37,60	35,40	32,80	29,80	26,70	23,50	20,30		
	50	Q	168800	138700	112900	90700	71900	55900	42450	31300		
		P	46,00	43,10	39,80	36,20	32,40	28,50	24,60	20,80		
66FE-88Y-40P 101.4928	30	Q	263900	217300	177500	143700	115000	90900	70800	54100		
		P	39,00	38,10	36,50	34,50	32,20	29,50	26,50	23,50		
	40	Q	233400	192200	156800	126700	101100	79600	61600	46650		
		P	48,20	45,80	43,00	39,80	36,20	32,50	28,60	24,70		
	50	Q	202500	166600	135800	109500	87000	68100	52200	39050		
		P	55,90	52,30	48,30	43,90	39,40	34,70	30,00	25,40		
66FE-100Y-40P 101.4929	30	Q	261700	215100	175300	141500	112900	88800	68700	52200		
		P	38,90	38,00	36,50	34,50	32,20	29,60	26,70	23,70		
	40	Q	230700	189500	154200	124100	98600	77100	59200	44400		
		P	47,60	45,30	42,50	39,40	36,00	32,30	28,50	24,70		
	50	Q	199300	163500	132800	106500	84200	65300	49550	36450		
		P	54,70	51,20	47,30	43,20	38,70	34,20	29,60	25,10		

Zusatzkühlung

	<h2 style="margin: 0;">Halbh. Hubkolbenverdichter Tandem ECOLINE R448A / R449A</h2>	
---	---	---

Leistungsdaten 50 Hz bezogen auf Sauggastemperatur 20°C, ohne Flüssigkeits-Unterkühlung

Verdichter-Typ EDV-Nr.	Verfl. Temp. °C	↓	Kälteleistung Q ₀ [Watt]						Leistungsaufnahme P _e [kW]					
			Verdampfungstemperatur °C											
			7,5	5	0	-5	-10	-15	-20	-25	-30	-35	-40	
22EES-4Y-40S 101.4879	30	Q	-	-	20673	16906	13677	10919	8576	6599	4944	3571	2446	
		P	-	-	4,33	4,17	3,93	3,63	3,28	2,9	2,5	2,09	1,7	
	40	Q	-	-	18024	14656	11770	9310	7227	5475	4017	2815	1839	
		P	-	-	5,18	4,85	4,45	4	3,53	3,03	2,53	2,05	1,58	
	50	Q	-	-	15356	12391	9855	7699	5879	4357	3098	2070	1245	
		P	-	-	5,9	5,39	4,84	4,26	3,67	3,07	2,47	1,9	1,35	
22EES-6Y-40S 101.4880	30	Q	26507	25055	20673	16906	13677	10919	8576	6599	4944	3571	2446	
		P	4,38	4,38	4,32	4,17	3,95	3,66	3,33	2,96	2,57	2,17	1,78	
	40	Q	23243	21944	18024	14656	11770	9310	7227	5475	4017	2815	1839	
		P	5,39	5,34	5,11	4,81	4,44	4,02	3,57	3,09	2,61	2,13	1,67	
	50	Q	19950	18807	15356	12391	9855	7699	5879	4357	3098	2070	1245	
		P	6,27	6,16	5,76	5,3	4,8	4,26	3,7	3,12	2,54	1,98	1,44	
22DES-4Y-40S 101.4881	30	Q	-	-	24600	20141	16319	13054	10281	7942	5983	4360	3029	
		P	-	-	5,25	5,05	4,77	4,41	3,99	3,53	3,05	2,56	2,1	
	40	Q	-	-	21495	17503	14085	11172	8705	6633	4908	3487	2334	
		P	-	-	6,31	5,9	5,43	4,89	4,32	3,73	3,13	2,55	2	
	50	Q	-	-	18365	14850	11846	9292	7138	5338	3850	2636	1661	
		P	-	-	7,22	6,6	5,94	5,24	4,53	3,81	3,1	2,42	1,78	
22DES-6Y-40S 101.4882	30	Q	31507	29787	24600	20141	16319	13054	10281	7942	5983	4360	3029	
		P	5,22	5,22	5,15	4,97	4,7	4,36	3,96	3,52	3,06	2,59	2,14	
	40	Q	27680	26141	21495	17503	14085	11172	8705	6633	4908	3487	2334	
		P	6,47	6,41	6,13	5,76	5,32	4,82	4,28	3,71	3,14	2,58	2,04	
	50	Q	23813	22457	18365	14850	11846	9292	7138	5338	3850	2636	1661	
		P	7,59	7,46	6,97	6,41	5,8	5,15	4,48	3,79	3,11	2,46	1,83	
22CES-6Y-40S 101.4883	30	Q	-	-	30107	24693	20051	16088	12723	9883	7507	5537	3923	
		P	-	-	6,35	6,13	5,8	5,38	4,89	4,36	3,8	3,24	2,7	
	40	Q	-	-	26388	21537	17384	13846	10852	8337	6244	4523	3124	
		P	-	-	7,66	7,19	6,64	6,02	5,35	4,66	3,96	3,29	2,66	
	50	Q	-	-	22638	18368	14719	11619	9005	6822	5017	3544	2361	
		P	-	-	8,81	8,1	7,33	6,51	5,68	4,84	4,02	3,24	2,52	
22CES-8Y-40S 101.4884	30	Q	38495	36407	30107	24693	20051	16088	12723	9883	7507	5537	3923	
		P	6,34	6,34	6,27	6,07	5,75	5,35	4,88	4,36	3,82	3,27	2,74	
	40	Q	33908	32036	26388	21537	17384	13846	10852	8337	6244	4523	3124	
		P	7,88	7,81	7,5	7,07	6,55	5,96	5,32	4,65	3,98	3,32	2,7	
	50	Q	29262	27613	22638	18368	14719	11619	9005	6822	5017	3544	2361	
		P	9,26	9,11	8,56	7,91	7,2	6,43	5,63	4,83	4,04	3,27	2,56	
44FES-6Y-40S 101.4885	30	Q	-	-	33312	27278	22110	17702	13965	10817	8189	6015	4240	
		P	-	-	6,93	6,68	6,3	5,83	5,29	4,71	4,1	3,49	2,9	
	40	Q	-	-	29118	23711	19090	15161	11842	9063	6758	4868	3341	
		P	-	-	8,31	7,8	7,2	6,52	5,79	5,03	4,28	3,54	2,86	
	50	Q	-	-	24890	20139	16088	12657	9772	7371	5394	3789	2507	
		P	-	-	9,49	8,75	7,94	7,06	6,15	5,24	4,35	3,49	2,71	
44FES-10Y-40S 101.4886	30	Q	42671	40340	33312	27278	22110	17702	13965	10817	8189	6015	4240	
		P	6,95	6,95	6,84	6,6	6,25	5,8	5,28	4,72	4,13	3,53	2,95	
	40	Q	37515	35423	29118	23711	19090	15161	11842	9063	6758	4868	3341	
		P	8,54	8,46	8,12	7,66	7,09	6,45	5,76	5,03	4,3	3,59	2,92	
	50	Q	32276	30436	24890	20139	16088	12657	9772	7371	5394	3789	2507	
		P	9,91	9,76	9,2	8,54	7,78	6,96	6,11	5,24	4,37	3,54	2,76	
44EES-8Y-40S 101.4887	30	Q	-	-	41842	34245	27740	22194	17492	13533	10229	7499	5270	
		P	-	-	8,72	8,38	7,89	7,27	6,57	5,8	5,01	4,22	3,46	
	40	Q	-	-	36549	29741	23924	18980	14807	11313	8417	6045	4129	
		P	-	-	10,51	9,84	9,04	8,15	7,19	6,21	5,22	4,27	3,39	
	50	Q	-	-	31216	25233	20135	15818	12191	9174	6692	4679	3074	
		P	-	-	12,06	11,07	9,99	8,83	7,64	6,45	5,29	4,18	3,18	
44EES-12Y-40S 101.4888	30	Q	53627	50692	41842	34245	27740	22194	17492	13533	10229	7499	5270	
		P	8,75	8,75	8,6	8,28	7,82	7,24	6,57	5,84	5,08	4,31	3,57	
	40	Q	47124	44490	36549	29741	23924	18980	14807	11313	8417	6045	4129	
		P	10,84	10,73	10,27	9,65	8,91	8,07	7,16	6,23	5,28	4,37	3,5	
	50	Q	40521	38202	31216	25233	20135	15818	12191	9174	6692	4679	3074	
		P	12,65	12,45	11,69	10,79	9,79	8,71	7,59	6,46	5,35	4,28	3,29	

Zusatzkühlung oder eingeschränkte Sauggastemperatur;
Zusatzkühlung + eingeschränkte Sauggastemperatur

	<h2 style="margin: 0;">Halbh. Hubkolbenverdichter Tandem ECOLINE R448A / R449A</h2>	
--	---	--

Leistungsdaten 50 Hz bezogen auf Sauggastemperatur 20°C, ohne Flüssigkeits-Unterkühlung

Verdichter-Typ EDV-Nr.	Verfl. Temp. °C	↓	Kälteleistung Q ₀ [Watt]						Leistungsaufnahme P _e [kW]					
			Verdampfungstemperatur °C											
			7,5	5	0	-5	-10	-15	-20	-25	-30	-35	-40	
44DES-10Y-40S 101.4889	30	Q	-	-	49317	40339	32654	26104	20553	15881	11984	8765	6140	
		P	-	-	10,22	9,85	9,3	8,6	7,79	6,9	5,97	5,04	4,14	
	40	Q	-	-	43047	35001	28129	22291	17365	13244	9830	7037	4783	
		P	-	-	12,25	11,49	10,58	9,55	8,44	7,29	6,14	5,03	3,98	
	50	Q	-	-	36734	29663	23640	18543	14264	10707	7784	5416	3530	
		P	-	-	13,98	12,83	11,56	10,22	8,85	7,46	6,12	4,85	3,68	
44DES-14Y-40S 101.4890	30	Q	63245	59776	49317	40339	32654	26104	20553	15881	11984	8765	6140	
		P	10,2	10,2	10,07	9,73	9,21	8,54	7,76	6,91	6,01	5,1	4,22	
	40	Q	55549	52434	43047	35001	28129	22291	17365	13244	9830	7037	4783	
		P	12,61	12,49	11,97	11,26	10,41	9,44	8,39	7,29	6,18	5,09	4,07	
	50	Q	47737	44995	36734	29663	23640	18543	14264	10707	7784	5416	3530	
		P	14,7	14,45	13,55	12,5	11,33	10,08	8,77	7,45	6,16	4,92	3,77	
44CES-12Y-40S 101.4891	30	Q	-	-	60335	49445	40120	32171	25431	19758	15022	11108	7913	
		P	-	-	12,39	11,97	11,34	10,53	9,58	8,55	7,46	6,37	5,32	
	40	Q	-	-	52833	43074	34736	27649	21665	16654	12499	9093	6341	
		P	-	-	14,88	14	12,95	11,75	10,47	9,13	7,79	6,49	5,27	
	50	Q	-	-	45290	36714	29404	23211	18006	13672	10104	7205	4887	
		P	-	-	17,03	15,72	14,26	12,7	11,1	9,49	7,93	6,45	5,1	
44CES-18Y-40S 101.4892	30	Q	77230	73022	60335	49445	40120	32171	25431	19758	15022	11108	7913	
		P	12,52	12,53	12,39	11,97	11,34	10,53	9,58	8,55	7,46	6,37	5,32	
	40	Q	67991	64215	52833	43074	34736	27649	21665	16654	12499	9093	6341	
		P	15,67	15,52	14,88	14	12,95	11,75	10,47	9,13	7,79	6,49	5,27	
	50	Q	58627	55304	45290	36714	29404	23211	18006	13672	10104	7205	4887	
		P	18,46	18,16	17,03	15,72	14,26	12,7	11,1	9,49	7,93	6,45	5,1	
44VES-14Y-40P 101.4894	30	Q	-	-	64378	52380	42137	33432	26083	19925	14815	10623	7028	
		P	-	-	12,51	12,1	11,45	10,59	9,57	8,42	7,2	5,93	4,82	
	40	Q	-	-	55508	44895	35847	28176	21720	16335	11891	8271	4966	
		P	-	-	14,99	14,09	12,98	11,69	10,28	8,78	7,22	5,67	4,58	
	50	Q	-	-	46902	37648	29772	23114	17532	12901	9105	5254	2941	
		P	-	-	17,06	15,68	14,12	12,42	10,63	8,79	6,93	5,35	4,06	
44VES-20Y-40P 101.4895	30	Q	83206	78527	64449	52405	42135	33421	26075	19932	14846	10683	7325	
		P	12,27	12,29	12,18	11,81	11,21	10,41	9,46	8,37	7,2	5,96	4,71	
	40	Q	72319	68165	55665	44982	35890	28196	21735	16358	11934	8341	5471	
		P	15,12	15	14,43	13,62	12,62	11,44	10,12	8,71	7,22	5,71	4,19	
	50	Q	61458	57838	46950	37654	29758	23098	17531	12924	9162	6136	-	
		P	17,50	17,25	16,25	15,04	13,65	12,11	10,45	8,72	6,93	5,13	-	
44TES-18Y-40P 101.4897	30	Q	-	-	-	-	-	-	-	-	-	-	8837	
		P	-	-	-	-	-	-	-	-	-	-	-	6,02
	40	Q	-	-	-	-	-	-	-	-	-	-	-	6419
		P	-	-	-	-	-	-	-	-	-	-	-	5,86
	50	Q	-	-	-	-	-	-	-	-	-	-	-	6802
		P	-	-	-	-	-	-	-	-	-	-	-	6,9
44TES-24Y-40P 101.4898	30	Q	99839	94263	77484	63129	50887	40496	31735	24405	18333	13359	9341	
		P	14,86	14,9	14,79	14,35	13,64	12,69	11,54	10,24	8,83	7,36	5,87	
	40	Q	87035	82081	67175	54435	43590	34410	26698	20277	14987	10687	7245	
		P	18,44	18,31	17,64	16,68	15,47	14,06	12,48	10,78	9,01	7,2	5,4	
	50	Q	74258	69941	56949	45856	36430	28477	21823	16312	11804	8170	-	
		P	21,5	21,2	20	18,56	16,89	15,04	13,05	10,98	8,86	6,73	-	
44PES-24Y-40P 101.4901	30	Q	-	-	-	-	-	-	-	-	-	-	9599	
		P	-	-	-	-	-	-	-	-	-	-	-	6,42
	40	Q	-	-	-	-	-	-	-	-	-	-	-	6786
		P	-	-	-	-	-	-	-	-	-	-	-	6,03
	50	Q	-	-	-	-	-	-	-	-	-	-	-	7137
		P	-	-	-	-	-	-	-	-	-	-	-	7,01
44NES-28Y-40P 101.4904	30	Q	-	-	104999	85541	68962	54905	43065	33171	24985	18290	11932	
		P	-	-	20,3	19,68	18,65	17,27	15,63	13,79	11,81	9,75	7,94	
	40	Q	-	-	91557	74220	59456	46954	36447	27692	20478	14608	8717	
		P	-	-	24,4	23	21,2	19,16	16,89	14,47	11,97	9,44	7,67	
	50	Q	-	-	77387	62318	49497	38660	29577	22039	15860	9222	5347	
		P	-	-	27,8	25,6	23,2	20,5	17,61	14,65	11,65	9,03	6,83	

 Zusatzkühlung oder eingeschränkte Sauggastemperatur;
 Zusatzkühlung + eingeschränkte Sauggastemperatur

Verbundsätze und drehzahlgeregelte Verdichtersätze,
Verdichter und Verflüssigungssätze aller Bauarten,
Außenheiten, Zubehör für Verdichter (Rotalockventile)

Halbh. Hubkolbenverdichter Tandem

ECOLINE

R448A / R449A

Leistungsdaten 50 Hz bezogen auf Sauggastemperatur 20°C, ohne Flüssigkeits-Unterkühlung

Verdichter-Typ EDV-Nr.	Verfl. Temp. °C	↙	Kälteleistung Q ₀ [Watt]					Leistungsaufnahme P _e [kW]					
			Verdampfungstemperatur °C										
			7,5	5	0	-5	-10	-15	-20	-25	-30	-35	-40
44JE-30Y-40P 101.4907	30	Q	-	-	118487	97392	79262	63733	50495	39274	29828	21940	14323
		P	-	-	23,5	22,5	21,1	19,51	17,68	15,71	13,66	11,59	9,68
	40	Q	-	-	103994	85095	68850	54944	43104	33091	24688	17702	10571
		P	-	-	27,6	25,8	23,8	21,6	19,18	16,68	14,14	11,65	9,53
	50	Q	-	-	89079	72467	58190	45981	35609	26864	19558	11420	6737
		P	-	-	30,9	28,6	25,9	23,1	20,2	17,25	14,29	11,24	8,84
44JE-44Y-40P 101.4908	30	Q	149452	141348	116875	95807	77710	62219	49023	37849	28454	20622	14155
		P	23,7	23,6	23,1	22,1	20,8	19,23	17,44	15,5	13,47	11,43	9,43
	40	Q	131227	123980	102077	83211	67008	53151	41367	31416	23081	16169	10502
		P	28,8	28,5	27,1	25,4	23,5	21,3	18,91	16,45	13,94	11,46	9,06
	50	Q	112444	106089	86861	70292	56068	43923	33623	24958	17739	11795	-
		P	33,0	32,5	30,4	28,1	25,6	22,8	19,93	16,98	14,03	11,12	-
44HE-36Y-40P 101.4910	30	Q	-	-	138010	113583	92590	74609	59281	46289	35353	26221	17160
		P	-	-	27,7	26,6	25	23,2	21	18,75	16,39	14,03	11,45
	40	Q	-	-	121256	99439	80686	64631	50961	39397	29691	21619	12926
		P	-	-	32,9	30,8	28,5	25,8	23	20,2	17,25	14,42	11,45
	50	Q	-	-	103860	84796	68407	54388	42471	32419	24015	14007	8499
		P	-	-	37,2	34,4	31,3	28	24,6	21,2	17,82	13,63	10,85
44HE-50Y-40P 101.4911	30	Q	174497	165112	136766	112361	91394	73443	58147	45190	34291	25199	17686
		P	27,8	27,7	27,1	26,1	24,6	22,8	20,8	18,64	16,37	14,09	11,85
	40	Q	153435	145070	119781	97993	79271	63253	49624	38104	28446	20426	13839
		P	33,8	33,4	32	30,1	27,9	25,4	22,8	20	17,23	14,47	11,82
	50	Q	131525	124231	102160	83129	66779	52805	40939	30943	22599	15711	-
		P	38,8	38,2	36	33,5	30,6	27,5	24,3	21	17,77	14,57	-
44GE-46Y-40P 101.4913	30	Q	-	-	159131	131133	107074	86470	68909	54028	41504	31050	20373
		P	-	-	32,5	31,2	29,3	27,2	24,7	22,1	19,36	16,67	13,46
	40	Q	-	-	139941	115022	93602	75267	59657	46454	35374	26161	15663
		P	-	-	38,8	36,4	33,7	30,6	27,3	24	20,6	17,41	13,65
	50	Q	-	-	119825	98195	79599	63690	50167	38755	29212	17021	10609
		P	-	-	44,4	41,1	37,4	33,5	29,5	25,5	21,7	16,41	13,2
44GE-60Y-40P 101.4914	30	Q	200222	189468	156992	129037	105025	84471	66964	52139	39676	29286	20708
		P	31,8	31,7	31	29,8	28,2	26,1	23,9	21,4	18,83	16,24	13,73
	40	Q	175840	166289	137420	112551	91188	72914	57369	44236	33231	24095	16597
		P	38,6	38,2	36,6	34,5	32	29,2	26,2	23,1	19,92	16,81	13,83
	50	Q	150227	141957	116932	95356	76823	60985	47539	36212	26759	18957	-
		P	44,4	43,8	41,3	38,4	35,2	31,7	28,1	24,4	20,7	17,12	-
44FE-56Y-40P 101.4916	30	Q	-	-	187681	154877	126672	102501	81882	64389	49647	37318	24502
		P	-	-	38,1	36,6	34,6	32	29,2	26,2	23	19,85	16,21
	40	Q	-	-	164792	135885	110957	89530	71191	55576	42359	31247	18730
		P	-	-	45,2	42,6	39,4	35,9	32,2	28,3	24,5	20,7	16,22
	50	Q	-	-	141147	116274	94732	76133	60136	46435	34754	20230	12333
		P	-	-	51,4	47,7	43,6	39,2	34,7	30,1	25,6	19,37	15,26
44FE-70Y-40P 101.4917	30	Q	237462	224861	186793	154004	125816	101664	81065	63594	48875	36571	26377
		P	38,3	38,2	37,3	35,8	33,8	31,3	28,5	25,5	22,4	19,28	16,26
	40	Q	208204	197163	163732	134847	109942	88539	70227	54640	41455	30378	21140
		P	46,8	46,3	44,2	41,6	38,5	35	31,4	27,6	23,7	19,97	16,42
	50	Q	177975	168546	139913	115066	93551	74981	59016	45351	33712	23847	-
		P	54,1	53,3	50,1	46,4	42,4	38,1	33,6	29,1	24,7	20,4	-
66JE-50Y-40P 101.4919	30	Q	-	-	175480	144288	117487	94541	74988	58424	44490	32865	21485
		P	-	-	35,1	33,6	31,6	29,2	26,4	23,4	20,4	17,26	13,93
	40	Q	-	-	154564	126441	102292	81646	64094	49275	36868	26582	15884
		P	-	-	41,3	38,7	35,6	32,3	28,6	24,9	21,1	17,36	13,68
	50	Q	-	-	133099	108187	86816	68581	53129	40142	29334	17128	10183
		P	-	-	46,3	42,8	38,8	34,6	30,2	25,7	21,3	16,35	12,63
66JE-66Y-40P 101.4920	30	Q	220749	208771	172598	141467	114732	91855	72376	55890	42038	30500	20984
		P	35,5	35,3	34,5	33,1	31,1	28,8	26,1	23,3	20,3	17,23	14,26
	40	Q	194522	183735	151147	123099	99032	78473	61016	46297	33996	23820	15505
		P	42,9	42,4	40,4	37,9	35	31,7	28,2	24,6	20,9	17,22	13,68
	50	Q	167532	157987	129138	104315	83043	64918	49584	36723	26049	17300	-
		P	48,9	48,1	45,1	41,7	37,9	33,9	29,6	25,3	20,9	16,66	-

 Zusatzkühlung oder eingeschränkte Sauggastemperatur;
 Zusatzkühlung + eingeschränkte Sauggastemperatur

	<h2 style="margin: 0;">Halbh. Hubkolbenverdichter Tandem ECOLINE R448A / R449A</h2>	
---	---	---

Leistungsdaten 50 Hz bezogen auf Sauggastemperatur 20°C, ohne Flüssigkeits-Unterkühlung

Verdichter-Typ EDV-Nr.	Verfl. Temp. °C	↓	Kälteleistung Q ₀ [Watt]						Leistungsaufnahme P _e [kW]					
			Verdampfungstemperatur °C											
			7,5	5	0	-5	-10	-15	-20	-25	-30	-35	-40	
66HE-56Y-40P 101.4922	30	Q	-	-	202616	166813	136047	109700	87245	68216	52204	38837	25423	
		P	-	-	41,6	39,8	37,5	34,6	31,5	28	24,5	20,9	16,6	
	40	Q	-	-	178009	146050	118571	95041	74999	58038	43796	31944	19094	
		P	-	-	49,3	46,2	42,6	38,7	34,5	30,1	25,8	21,5	16,53	
	50	Q	-	-	152873	124858	100756	80120	62560	47727	35306	20589	12467	
		P	-	-	55,8	51,5	46,9	41,9	36,8	31,7	26,6	19,79	15,46	
66HE-70Y-40P 101.4923	30	Q	255953	242201	200670	164918	134205	107912	85511	66540	50586	37281	26292	
		P	41,8	41,6	40,7	39	36,8	34,1	31	27,7	24,3	20,8	17,51	
	40	Q	224982	212739	175724	143824	116408	92942	72968	56077	41906	30129	20446	
		P	50,9	50,3	48	45,1	41,7	37,9	33,8	29,7	25,5	21,3	17,43	
	50	Q	193341	182644	150259	122313	98283	77724	60244	45494	33160	22955	-	
		P	58,6	57,7	54,2	50,1	45,7	40,9	36	31,1	26,2	21,5	-	
66GE-68Y-40P 101.4925	30	Q	-	-	233752	193094	158138	128183	102630	80953	62686	47411	31155	
		P	-	-	48,4	46,4	43,6	40,3	36,5	32,5	28,4	24,3	20,6	
	40	Q	-	-	205578	169656	138713	112153	89465	70193	53934	40321	24168	
		P	-	-	57,7	54,1	49,8	45,1	40,2	35,1	30	25,1	21,2	
	50	Q	-	-	176884	145708	118795	95655	75861	59032	44824	26148	16335	
		P	-	-	65,8	60,6	55	49,1	43	37	31,2	25,5	20,6	
66GE-80Y-40P 101.4926	30	Q	291628	276021	228884	188302	153436	123584	98147	76599	58475	43353	30857	
		P	48,1	47,9	46,9	45	42,5	39,5	36,1	32,3	28,5	24,6	20,8	
	40	Q	254958	241248	199767	163976	133169	106752	84213	65099	49005	35566	24451	
		P	58,2	57,6	55,1	51,9	48,1	43,9	39,4	34,7	30	25,4	20,9	
	50	Q	217875	206050	170203	139192	112446	89478	69862	53217	39199	27497	-	
		P	66,8	65,8	62	57,6	52,7	47,4	42	36,5	31	25,8	-	
66FE-88Y-40P 101.4928	30	Q	-	-	281521	232315	190007	153752	122823	96583	74470	55976	36753	
		P	-	-	57,7	55,5	52,3	48,6	44,3	39,8	35,1	30,4	25,5	
	40	Q	-	-	247187	203828	166436	134294	106786	83364	63539	46870	28095	
		P	-	-	68,4	64,4	59,6	54,4	48,8	43	37,3	31,7	25,5	
	50	Q	-	-	211721	174411	142099	114200	90204	69652	52132	30344	18500	
		P	-	-	77,6	71,9	65,7	59,1	52,4	45,6	39	30,1	24	
66FE-100Y-40P 101.4929	30	Q	354115	335223	278154	229007	186764	150579	119727	93571	71548	53150	37921	
		P	57,9	57,7	56,4	54,3	51,3	47,7	43,6	39,2	34,6	30	25,5	
	40	Q	309825	293275	243172	199891	162584	130534	103126	79813	60108	43572	29803	
		P	70,0	69,3	66,2	62,4	57,9	52,9	47,5	41,9	36,3	30,9	25,7	
	50	Q	264074	249946	207048	169833	137621	109832	85959	65546	48182	33495	-	
		P	80,2	79	74,4	69,1	63,2	56,9	50,5	43,9	37,5	31,3	-	

 Zusatzkühlung oder eingeschränkte Sauggastemperatur;
 Zusatzkühlung + eingeschränkte Sauggastemperatur

Verbundsätze und drehzahlgeregelte Verdichtersätze, Verdichter und Verflüssigungssätze aller Bauarten, Außenheiten, Zubehör für Verdichter (Rotalockventile)

	<h2 style="margin: 0;">Halbh. Hubkolbenverdichter Tandem ECOLINE R404A / R507A</h2>	
---	---	---

Leistungsdaten 50 Hz bezogen auf Sauggastemperatur 20°C, ohne Flüssigkeits-Unterkühlung

Verdichter-Typ EDV-Nr.	Verfl. Temp. °C	↓	Kälteleistung Q ₀ [Watt]						Leistungsaufnahme P _e [kW]					
			Verdampfungstemperatur °C											
			7,5	5	0	-5	-10	-15	-20	-25	-30	-35	-40	
22EES-4Y-40S 101.4879	30	Q	-	-	21850	18150	14940	12170	9770	7710	5950	4450	3190	
		P	-	-	4,73	4,56	4,32	4,03	3,70	3,33	2,94	2,54	2,13	
	40	Q	-	-	18510	15350	12590	10200	8130	6350	4830	3540	2450	
		P	-	-	5,61	5,28	4,89	4,47	4,01	3,54	3,05	2,56	2,08	
	50	Q	-	-	14980	12370	10090	8100	6380	4900	3640	2570	1660	
		P	-	-	6,31	5,82	5,30	4,74	4,18	3,60	3,02	2,45	1,91	
22EES-6Y-40S 101.4880	30	Q	28450	26100	21850	18150	14940	12170	9770	7710	5950	4450	3190	
		P	4,83	4,81	4,71	4,55	4,32	4,05	3,73	3,38	3,00	2,61	2,21	
	40	Q	24150	22150	18510	15350	12590	10200	8130	6350	4830	3540	2450	
		P	5,88	5,78	5,53	5,22	4,86	4,46	4,03	3,58	3,11	2,63	2,16	
	50	Q	19600	17960	14980	12370	10090	8100	6380	4900	3640	2570	1660	
		P	6,72	6,55	6,15	5,71	5,23	4,72	4,18	3,64	3,08	2,53	1,99	
22DES-4Y-40S 101.4881	30	Q	-	-	26000	21600	17830	14550	11710	9270	7190	5410	3910	
		P	-	-	5,74	5,53	5,24	4,90	4,50	4,06	3,59	3,11	2,62	
	40	Q	-	-	22100	18330	15080	12250	9800	7690	5890	4350	3050	
		P	-	-	6,84	6,43	5,97	5,46	4,91	4,34	3,76	3,17	2,60	
	50	Q	-	-	17920	14830	12130	9780	7740	5990	4490	3210	2130	
		P	-	-	7,73	7,14	6,51	5,84	5,15	4,46	3,77	3,09	2,44	
22DES-6Y-40S 101.4882	30	Q	33800	31000	26000	21600	17830	14550	11710	9270	7190	5410	3910	
		P	5,75	5,73	5,62	5,42	5,15	4,83	4,45	4,03	3,58	3,12	2,65	
	40	Q	28750	26350	22100	18330	15080	12250	9800	7690	5890	4350	3050	
		P	7,07	6,94	6,64	6,27	5,83	5,36	4,84	4,30	3,74	3,18	2,63	
	50	Q	23400	21450	17920	14830	12130	9780	7740	5990	4490	3210	2130	
		P	8,15	7,94	7,45	6,92	6,33	5,71	5,07	4,41	3,75	3,10	2,47	
22CES-6Y-40S 101.4883	30	Q	-	-	31800	26500	21900	17930	14490	11530	9000	6840	5010	
		P	-	-	6,94	6,70	6,37	5,97	5,51	4,99	4,45	3,89	3,33	
	40	Q	-	-	27100	22550	18620	15190	12210	9650	7460	5580	4000	
		P	-	-	8,31	7,84	7,30	6,70	6,06	5,39	4,71	4,03	3,37	
	50	Q	-	-	22100	18360	15090	12230	9750	7620	5780	4220	2900	
		P	-	-	9,45	8,76	8,02	7,23	6,43	5,62	4,81	4,03	3,28	
22CES-8Y-40S 101.4884	30	Q	41200	37850	31800	26500	21900	17930	14490	11530	9000	6840	5010	
		P	6,99	6,97	6,84	6,62	6,31	5,92	5,47	4,98	4,45	3,91	3,35	
	40	Q	35200	32300	27100	22550	18620	15190	12210	9650	7460	5580	4000	
		P	8,61	8,47	8,12	7,68	7,18	6,61	6,00	5,36	4,71	4,05	3,40	
	50	Q	28750	26400	22100	18360	15090	12230	9750	7620	5780	4220	2900	
		P	9,97	9,72	9,16	8,53	7,85	7,12	6,36	5,58	4,81	4,04	3,31	
44FES-6Y-40S 101.4885	30	Q	-	-	35000	28900	23700	19210	15410	12190	9500	7270	5440	
		P	-	-	7,42	7,22	6,91	6,50	6,01	5,47	4,89	4,29	3,69	
	40	Q	-	-	29700	24500	20100	16280	13030	10280	7980	6060	4490	
		P	-	-	8,88	8,46	7,93	7,32	6,66	5,95	5,22	4,49	3,78	
	50	Q	-	-	24050	19890	16280	13170	10510	8250	6350	4770	3470	
		P	-	-	10,10	9,43	8,70	7,91	7,08	6,22	5,36	4,51	3,70	
44FES-10Y-40S 101.4886	30	Q	46050	42100	35000	28900	23700	19220	15410	12200	9510	7270	5440	
		P	7,36	7,38	7,32	7,13	6,83	6,44	5,98	5,46	4,90	4,32	3,73	
	40	Q	38900	35600	29650	24500	20100	16270	13030	10280	7980	6060	4490	
		P	9,06	8,96	8,67	8,28	7,78	7,21	6,59	5,91	5,22	4,51	3,82	
	50	Q	31450	28800	24000	19870	16270	13160	10510	8250	6350	4770	3470	
		P	10,40	10,20	9,75	9,17	8,50	7,77	6,99	6,18	5,35	4,54	3,74	
44EES-8Y-40S 101.4887	30	Q	-	-	44250	36600	30000	24400	19590	15520	12100	9250	6910	
		P	-	-	9,50	9,22	8,79	8,24	7,59	6,87	6,10	5,30	4,52	
	40	Q	-	-	37600	31100	25500	20650	16540	13050	10110	7670	5650	
		P	-	-	11,40	10,80	10,10	9,30	8,41	7,47	6,50	5,54	4,61	
	50	Q	-	-	30700	25400	20750	16780	13370	10480	8040	6010	4340	
		P	-	-	13,00	12,10	11,20	10,10	8,98	7,84	6,70	5,59	4,53	
44EES-12Y-40S 101.4888	30	Q	57800	52800	43950	36300	29750	24100	19330	15260	11850	9020	6690	
		P	9,37	9,39	9,29	9,02	8,61	8,08	7,45	6,75	6,00	5,23	4,46	
	40	Q	49000	44800	37300	30800	25200	20350	16240	12760	9830	7400	5410	
		P	11,60	11,40	11,00	10,50	9,80	9,02	8,17	7,27	6,34	5,41	4,50	
	50	Q	39900	36500	30350	25000	20400	16440	13040	10160	7740	5730	4090	
		P	13,40	13,10	12,40	11,60	10,70	9,69	8,64	7,55	6,46	5,39	4,36	

Zusatzkühlung

	<h2 style="margin: 0;">Halbh. Hubkolbenverdichter Tandem ECOLINE R404A / R507A</h2>	
---	---	---

Leistungsdaten 50 Hz bezogen auf Sauggasttemperatur 20°C, ohne Flüssigkeits-Unterkühlung

Verdichter-Typ EDV-Nr.	Verfl. Temp. °C	↓	Kälteleistung Q ₀ [Watt]						Leistungsaufnahme P _e [kW]					
			Verdampfungstemperatur °C											
			7,5	5	0	-5	-10	-15	-20	-25	-30	-35	-40	
66JE-50Y-40P 101.4919	30	Q	-	-	184900	153800	126900	103700	83700	66500	51900	39600	29200	
		P	-	-	38,30	37,00	35,20	32,90	30,20	27,20	24,00	20,80	17,50	
	40	Q	-	-	158800	131700	108200	87800	70300	55300	42650	31950	23000	
		P	-	-	45,20	42,70	39,80	36,50	32,90	29,00	25,10	21,20	17,40	
	50	Q	-	-	132100	109100	89100	71800	56900	44200	33500	24500	17080	
		P	-	-	51,00	47,40	43,50	39,20	34,70	30,10	25,50	21,00	16,60	
66JE-66Y-40P 101.4920	30	Q	237500	217600	182000	151000	124200	101000	81000	64000	49450	37200	26900	
		P	37,90	37,90	37,30	36,00	34,20	31,90	29,30	26,40	23,30	20,00	16,80	
	40	Q	204000	186700	155600	128500	105000	84800	67300	52400	39800	29200	20400	
		P	46,10	45,50	43,60	41,20	38,40	35,10	31,60	27,90	24,00	20,10	16,30	
	50	Q	169400	154900	128500	105600	85600	68400	53600	41050	30400	21550	14260	
		P	53,10	51,80	48,90	45,40	41,60	37,40	33,00	28,50	23,90	19,40	15,10	
66HE-56Y-40P 101.4922	30	Q	-	-	213300	177700	146900	120200	97200	77500	60700	46550	34650	
		P	-	-	45,90	44,10	41,80	38,90	35,70	32,10	28,40	24,70	20,90	
	40	Q	-	-	182700	151900	125100	102000	82000	64900	50300	38050	27750	
		P	-	-	54,00	50,90	47,30	43,30	39,00	34,50	29,90	25,40	21,00	
	50	Q	-	-	151400	125500	103000	83500	66600	52200	39950	29600	21000	
		P	-	-	61,10	56,70	51,90	46,80	41,40	36,00	30,60	25,40	20,40	
66HE-70Y-40P 101.4923	30	Q	275100	252400	211400	175800	145000	118400	95500	75800	59100	44950	33100	
		P	45,90	45,70	44,70	43,00	40,80	38,10	35,00	31,70	28,10	24,50	20,90	
	40	Q	235400	215800	180500	149700	123000	99900	80000	63000	48500	36250	26050	
		P	55,50	54,60	52,30	49,40	46,00	42,30	38,20	34,00	29,60	25,30	21,00	
	50	Q	194800	178500	149000	123200	100700	81300	64500	50100	37950	27700	19140	
		P	63,90	62,40	58,80	54,80	50,30	45,50	40,50	35,40	30,30	25,20	20,20	
66GE-68Y-40P 101.4925	30	Q	-	-	245800	205400	170300	140000	113900	91500	72400	56200	42550	
		P	-	-	55,40	53,00	50,00	46,60	42,70	38,70	34,40	30,10	26,00	
	40	Q	-	-	210400	175900	145800	119700	97100	77700	61200	47150	35300	
		P	-	-	65,20	61,40	57,00	52,30	47,30	42,10	36,90	31,80	26,90	
	50	Q	-	-	174400	145700	120600	98800	79900	63600	49700	37850	27850	
		P	-	-	74,50	69,10	63,30	57,20	51,00	44,80	38,70	32,70	27,10	
66GE-80Y-40P 101.4926	30	Q	313200	287400	240900	200600	165600	135400	109400	87100	68100	52000	38550	
		P	54,60	54,10	52,60	50,40	47,70	44,50	40,90	37,00	33,00	28,90	24,80	
	40	Q	266300	244400	204800	170400	140400	114400	92000	72800	56400	42500	30800	
		P	64,90	63,70	60,80	57,40	53,40	49,10	44,50	39,70	34,80	29,90	25,10	
	50	Q	218800	200900	168300	139700	114800	93100	74400	58200	44450	32800	23000	
		P	74,10	72,30	68,10	63,40	58,30	52,90	47,30	41,50	35,70	29,90	24,30	
66FE-88Y-40P 101.4928	30	Q	-	-	296200	247300	204900	168200	136500	109400	86200	66600	50100	
		P	-	-	66,90	64,40	61,00	57,00	52,50	47,70	42,50	37,30	32,10	
	40	Q	-	-	253100	211400	175100	143500	116200	92700	72500	55400	40900	
		P	-	-	77,90	73,70	68,70	63,20	57,30	51,10	44,80	38,50	32,40	
	50	Q	-	-	208700	174400	144400	118100	95300	75500	58500	43850	31300	
		P	-	-	87,40	81,40	74,90	67,90	60,70	53,30	45,90	38,60	31,60	
66FE-100Y-40P 101.4929	30	Q	380400	349100	292800	244000	201600	165000	133400	106300	83300	63700	47350	
		P	67,30	66,80	65,20	62,60	59,30	55,30	50,80	45,90	40,70	35,50	30,30	
	40	Q	323500	297100	249300	207600	171400	139900	112700	89200	69200	52100	37750	
		P	80,50	79,10	75,60	71,30	66,30	60,80	54,90	48,80	42,50	36,20	30,00	
	50	Q	264900	243400	204500	170200	140300	114100	91400	71700	54800	40300	27950	
		P	92,00	89,60	84,30	78,30	71,80	64,90	57,60	50,30	42,80	35,50	28,50	

Zusatzkühlung

Verbundsätze und drehzahlgeregelte Verdichtersätze,
Verdichter und Verflüssigungssätze aller Bauarten,
Außenheiten, Zubehör für Verdichter (Rotalockventile)

	<h2 style="margin: 0;">Halbh. Hubkolbenverdichter Tandem ECOLINE R407F</h2>	
---	---	---

Leistungsdaten 50 Hz bezogen auf Sauggastemperatur 20°C, ohne Flüssigkeits-Unterkühlung

Verdichter-Typ EDV-Nr.	Verfl. Temp. °C	↓	Kälteleistung Q ₀ [Watt]						Leistungsaufnahme P _e [kW]					
			Verdampfungstemperatur °C											
			10	5	0	-5	-10	-15	-20	-25	-30	-35	-40	
22EES-4Y-40S 101.4879	30	Q	-	-	21200	17320	13960	11110	8680	6640	4930	3520	2370	
		P	-	-	4,51	4,31	4,04	3,71	3,33	2,92	2,50	2,08	1,68	
	40	Q	-	-	18600	15080	12070	9500	7330	5510	4000	2760	1760	
		P	-	-	5,39	5,01	4,57	4,09	3,58	3,06	2,54	2,04	1,57	
	50	Q	-	-	15950	12830	10160	7890	5990	4390	3080	2010	1160	
		P	-	-	6,14	5,57	4,97	4,35	3,72	3,09	2,48	1,89	1,34	
22EES-6Y-40S 101.4880	30	Q	31050	25800	21200	17320	13960	11110	8680	6640	4930	3520	2370	
		P	4,59	4,60	4,50	4,32	4,06	3,74	3,38	2,98	2,57	2,16	1,76	
	40	Q	27450	22700	18600	15080	12070	9500	7330	5510	4000	2760	1760	
		P	5,78	5,59	5,32	4,97	4,56	4,11	3,62	3,12	2,61	2,12	1,65	
	50	Q	23800	19590	15950	12830	10160	7890	5990	4390	3080	2010	1160	
		P	6,84	6,45	5,99	5,48	4,93	4,35	3,75	3,15	2,55	1,97	1,42	
22DES-4Y-40S 101.4881	30	Q	-	-	25250	20650	16670	13280	10410	8000	5980	4310	2950	
		P	-	-	5,46	5,22	4,90	4,50	4,05	3,56	3,05	2,55	2,08	
	40	Q	-	-	22200	18010	14450	11410	8840	6690	4900	3440	2250	
		P	-	-	6,56	6,10	5,58	5,00	4,39	3,76	3,14	2,54	1,98	
	50	Q	-	-	19090	15390	12220	9540	7280	5400	3850	2590	1580	
		P	-	-	7,51	6,83	6,10	5,36	4,60	3,84	3,11	2,41	1,77	
22DES-6Y-40S 101.4882	30	Q	36900	30650	25250	20650	16670	13280	10410	8000	5980	4310	2950	
		P	5,46	5,47	5,36	5,14	4,83	4,45	4,02	3,55	3,07	2,58	2,12	
	40	Q	32650	27050	22200	18010	14450	11410	8840	6690	4900	3440	2250	
		P	6,95	6,72	6,38	5,96	5,47	4,92	4,34	3,74	3,15	2,57	2,02	
	50	Q	28400	23400	19090	15390	12220	9540	7280	5400	3850	2590	1580	
		P	8,29	7,81	7,25	6,63	5,96	5,26	4,54	3,83	3,12	2,45	1,81	
22CES-6Y-40S 101.4883	30	Q	-	-	30900	25300	20500	16380	12900	9970	7520	5500	3840	
		P	-	-	6,61	6,34	5,96	5,49	4,96	4,39	3,81	3,23	2,67	
	40	Q	-	-	27250	22200	17840	14160	11040	8430	6260	4490	3050	
		P	-	-	7,97	7,44	6,82	6,14	5,43	4,70	3,97	3,28	2,64	
	50	Q	-	-	23550	19050	15210	11950	9210	6920	5040	3510	2290	
		P	-	-	9,17	8,37	7,53	6,65	5,76	4,88	4,03	3,23	2,50	
22CES-8Y-40S 101.4884	30	Q	45100	37500	30900	25300	20500	16380	12900	9970	7520	5500	3840	
		P	6,62	6,65	6,53	6,27	5,91	5,46	4,95	4,40	3,83	3,26	2,71	
	40	Q	40000	33150	27250	22200	17840	14160	11040	8430	6260	4490	3050	
		P	8,44	8,19	7,80	7,31	6,73	6,09	5,40	4,69	3,99	3,31	2,67	
	50	Q	34900	28800	23550	19050	15210	11950	9210	6920	5040	3510	2290	
		P	10,10	9,55	8,90	8,18	7,39	6,57	5,72	4,87	4,05	3,26	2,54	
44FES-6Y-40S 101.4885	30	Q	-	-	33600	27350	22000	17450	13600	10370	7690	5480	3690	
		P	-	-	7,09	6,78	6,35	5,82	5,22	4,57	3,91	3,25	2,61	
	40	Q	-	-	29350	23700	18900	14820	11390	8530	6180	4260	2730	
		P	-	-	8,43	7,84	7,15	6,39	5,58	4,76	3,94	3,15	2,42	
	50	Q	-	-	25050	20100	15820	12240	9250	6770	4740	3120	1840	
		P	-	-	9,52	8,66	7,72	6,75	5,75	4,77	3,81	2,92	2,10	
44FES-10Y-40S 101.4886	30	Q	49350	40900	33600	27350	22000	17450	13600	10370	7690	5480	3690	
		P	7,15	7,16	7,00	6,71	6,30	5,79	5,22	4,59	3,94	3,29	2,67	
	40	Q	43600	35900	29350	23700	18900	14820	11390	8530	6180	4260	2730	
		P	8,98	8,69	8,25	7,70	7,05	6,33	5,56	4,77	3,98	3,21	2,48	
	50	Q	37700	30900	25050	20100	15820	12240	9250	6770	4740	3120	1840	
		P	10,50	9,95	9,26	8,46	7,59	6,67	5,73	4,78	3,85	2,97	2,16	
44EES-8Y-40S 101.4887	30	Q	-	-	42550	34700	27950	22200	17360	13280	9900	7110	4850	
		P	-	-	9,00	8,60	8,04	7,36	6,59	5,77	4,92	4,07	3,27	
	40	Q	-	-	37250	30150	24100	18950	14620	11010	8040	5610	3670	
		P	-	-	10,80	10,00	9,13	8,15	7,11	6,06	5,01	4,01	3,08	
	50	Q	-	-	31900	25600	20250	15740	11960	8830	6270	4210	2580	
		P	-	-	12,30	11,20	9,95	8,68	7,40	6,13	4,91	3,77	2,74	
44EES-12Y-40S 101.4888	30	Q	62400	51700	42550	34700	27950	22200	17360	13280	9900	7110	4850	
		P	9,06	9,08	8,88	8,51	7,98	7,33	6,60	5,81	4,99	4,17	3,38	
	40	Q	55200	45550	37250	30150	24100	18950	14620	11010	8040	5610	3670	
		P	11,50	11,10	10,60	9,84	9,00	8,08	7,09	6,08	5,08	4,10	3,19	
	50	Q	47850	39300	31900	25600	20250	15740	11960	8830	6270	4210	2580	
		P	13,60	12,90	11,90	10,90	9,77	8,58	7,37	6,16	4,98	3,87	2,86	

Zusatzkühlung

	Halbh. Hubkolbenverdichter Tandem ECOLINE R407F	
---	--	---

Leistungsdaten 50 Hz bezogen auf Sauggastemperatur 20°C, ohne Flüssigkeits-Unterkühlung

Verdichter-Typ EDV-Nr.	Verfl. Temp. °C	↓	Kälteleistung Q ₀ [Watt]					Leistungsaufnahme P _e [kW]						
			Verdampfungstemperatur °C											
			10	5	0	-5	-10	-15	-20	-25	-30	-35	-40	
44NES-28Y-40P 101.4904	30	Q	-	-	107300	87500	70500	56000	43800	33500	24950	17270	11850	
		P	-	-	21,10	20,30	19,20	17,60	15,90	13,90	11,80	10,10	8,35	
	40	Q	-	-	93000	75500	60500	47700	36900	27750	20100	13340	8570	
		P	-	-	25,40	23,80	21,80	19,60	17,10	14,60	12,00	10,10	8,08	
	50	Q	-	-	78900	63700	50700	39550	30050	20900	14340	9140	5110	
		P	-	-	28,90	26,50	23,80	20,90	17,90	14,90	12,10	9,51	7,19	
44NES-40Y-40P 101.4905	30	Q	157200	130300	107200	87400	70400	55900	43700	33400	24850	17800	-	
		P	20,80	21,00	20,70	19,90	18,80	17,40	15,70	13,80	11,80	9,77	-	
	40	Q	136800	113200	92900	75400	60400	47600	36750	27650	20000	13760	-	
		P	26,40	25,70	24,60	23,10	21,20	19,10	16,90	14,40	12,00	9,46	-	
	50	Q	116500	96200	78700	63600	50500	39400	29950	21950	15300	-	-	
		P	31,20	29,70	27,80	25,60	23,10	20,40	17,50	14,60	11,60	-	-	
44JE-30Y-40P 101.4907	30	Q	-	-	122100	99700	80500	64000	50100	38350	28500	20700	14230	
		P	-	-	24,40	23,20	21,70	19,90	18,00	15,80	13,70	12,10	10,20	
	40	Q	-	-	106800	86800	69700	55000	42600	32100	23350	16110	10400	
		P	-	-	28,70	26,70	24,50	22,00	19,50	16,80	14,20	12,20	10,00	
	50	Q	-	-	91100	73700	58700	45900	35050	25350	17570	11350	6470	
		P	-	-	32,20	29,50	26,70	23,60	20,50	17,60	14,60	11,80	9,31	
44JE-44Y-40P 101.4908	30	Q	177200	146900	120900	98500	79300	62900	49000	37300	27500	19380	-	
		P	25,10	24,80	24,00	22,90	21,40	19,60	17,70	15,60	13,50	11,40	-	
	40	Q	155400	128600	105400	85400	68300	53700	41300	30850	22150	14970	-	
		P	31,00	29,80	28,20	26,30	24,10	21,70	19,20	16,60	14,00	11,40	-	
	50	Q	133000	109600	89400	72000	57100	44350	33550	24500	16980	-	-	
		P	36,00	34,00	31,70	29,10	26,30	23,30	20,20	17,10	14,10	-	-	
44HE-36Y-40P 101.4910	30	Q	-	-	143100	117100	94700	75700	59500	45800	34350	24600	17080	
		P	-	-	28,90	27,50	25,70	23,60	21,30	18,90	16,40	14,30	12,10	
	40	Q	-	-	125700	102400	82500	65400	51000	38750	28550	19450	12770	
		P	-	-	34,20	31,90	29,30	26,40	23,40	20,30	17,30	14,60	12,00	
	50	Q	-	-	107600	87400	70000	55100	42400	30300	21250	13970	8230	
		P	-	-	38,70	35,60	32,20	28,60	25,00	21,10	17,60	14,30	11,40	
44HE-50Y-40P 101.4911	30	Q	207100	172100	141900	115900	93600	74600	58400	44750	33300	23850	-	
		P	29,30	29,10	28,20	26,90	25,30	23,30	21,10	18,80	16,40	14,00	-	
	40	Q	182300	151100	124200	101000	81100	64100	49700	37500	27350	18920	-	
		P	36,30	35,00	33,30	31,10	28,70	26,00	23,10	20,20	17,30	14,40	-	
	50	Q	156600	129500	106000	85800	68400	53600	41000	30350	21500	-	-	
		P	42,20	40,10	37,50	34,60	31,40	28,10	24,70	21,20	17,80	-	-	
44GE-46Y-40P 101.4913	30	Q	-	-	165600	135700	110100	88100	69500	53700	40550	29000	20300	
		P	-	-	33,80	32,20	30,20	27,70	25,10	22,30	19,40	16,80	14,20	
	40	Q	-	-	145800	119200	96200	76600	60000	45900	34100	23300	15520	
		P	-	-	40,40	37,70	34,60	31,20	27,70	24,20	20,70	17,40	14,40	
	50	Q	-	-	125400	102100	82100	64900	50300	35900	25500	17050	10350	
		P	-	-	46,20	42,40	38,40	34,20	29,90	25,20	21,10	17,30	13,90	
44GE-60Y-40P 101.4914	30	Q	238500	198200	163500	133700	108100	86200	67600	51900	38800	27900	-	
		P	33,50	33,20	32,30	30,80	28,90	26,70	24,20	21,60	18,90	16,20	-	
	40	Q	210000	174300	143300	116700	93900	74300	57700	43700	32000	22350	-	
		P	41,50	40,00	38,10	35,60	32,80	29,80	26,60	23,30	20,00	16,70	-	
	50	Q	180600	149500	122500	99300	79300	62300	47800	35600	25450	-	-	
		P	48,30	45,80	42,90	39,70	36,10	32,40	28,50	24,60	20,70	-	-	
44FE-56Y-40P 101.4916	30	Q	-	-	197900	162100	131500	105200	83000	64100	48400	34700	24450	
		P	-	-	39,70	37,90	35,50	32,70	29,70	26,40	23,10	20,20	17,10	
	40	Q	-	-	174200	142300	114900	91400	71500	54700	40650	27900	18550	
		P	-	-	47,10	44,00	40,50	36,70	32,70	28,60	24,50	20,80	17,10	
	50	Q	-	-	149600	121800	97800	77400	60000	43000	30450	20200	11940	
		P	-	-	53,40	49,30	44,70	40,00	35,20	30,10	25,10	20,40	16,10	
44FE-70Y-40P 101.4917	30	Q	285300	237200	195700	160000	129300	103200	81000	62200	46550	33550	-	
		P	40,40	40,00	38,90	37,10	34,70	32,00	29,00	25,80	22,50	19,20	-	
	40	Q	251300	208500	171500	139600	112300	88900	69100	52400	38450	26900	-	
		P	50,40	48,50	46,00	43,00	39,60	35,80	31,80	27,80	23,80	19,90	-	
	50	Q	216000	178800	146600	118800	94900	74500	57300	42700	30600	-	-	
		P	58,90	55,80	52,10	48,00	43,60	38,90	34,10	29,40	24,70	-	-	

■ Zusatzkühlung■ Zusatzlüfter + CIC®

	<h2 style="margin: 0;">Halbh. Hubkolbenverdichter Tandem ECOLINE R407F</h2>	
---	---	---

Leistungsdaten 50 Hz bezogen auf Sauggastemperatur 20°C, ohne Flüssigkeits-Unterkühlung

Verdichter-Typ EDV-Nr.	Verfl. Temp. °C	↓	Kälteleistung Q ₀ [Watt]						Leistungsaufnahme P _e [kW]					
			Verdampfungstemperatur °C											
			10	5	0	-5	-10	-15	-20	-25	-30	-35	-40	
66JE-50Y-40P 101.4919	30	Q	-	-	183200	149500	120600	96000	75100	57500	42750	30900	21350	
		P	-	-	36,50	34,70	32,50	29,80	26,80	23,70	20,40	17,50	14,70	
	40	Q	-	-	160100	130100	104400	82400	63800	48100	35000	24100	15650	
		P	-	-	43,00	40,00	36,60	32,90	29,10	25,10	21,10	17,80	14,40	
	50	Q	-	-	136400	110200	87800	68600	52400	37800	26250	17040	9800	
		P	-	-	48,20	44,20	39,90	35,30	30,60	26,00	21,50	17,20	13,30	
66JE-66Y-40P 101.4920	30	Q	265700	220300	181300	147700	118900	94300	73500	55900	41250	29150	-	
		P	37,50	37,00	35,90	34,20	32,00	29,40	26,50	23,50	20,30	17,20	-	
	40	Q	233100	192700	157900	128000	102300	80400	61800	46200	33200	22500	-	
		P	46,10	44,40	42,00	39,20	35,90	32,40	28,70	24,80	20,90	17,20	-	
	50	Q	199200	164200	133900	107800	85400	66300	50200	36700	25500	-	-	
		P	53,30	50,40	47,00	43,10	39,00	34,60	30,10	25,50	21,00	-	-	
66HE-56Y-40P 101.4922	30	Q	-	-	214700	175600	142100	113400	89100	68600	51500	36350	25300	
		P	-	-	43,20	41,20	38,50	35,40	31,90	28,30	24,50	20,80	17,50	
	40	Q	-	-	188400	153500	123600	98000	76400	58100	42800	28700	18870	
		P	-	-	51,30	47,80	43,80	39,50	35,00	30,40	25,80	21,40	17,40	
	50	Q	-	-	161200	130800	104700	82400	63500	44600	31250	20550	12060	
		P	-	-	58,10	53,30	48,20	42,80	37,40	31,10	25,80	20,80	16,30	
66HE-70Y-40P 101.4923	30	Q	310700	258000	212700	173700	140300	111700	87500	67100	50000	35800	-	
		P	44,10	43,60	42,30	40,30	37,80	34,80	31,50	27,90	24,30	20,70	-	
	40	Q	273300	226500	186100	151300	121400	96000	74400	56200	41000	28500	-	
		P	54,80	52,70	49,90	46,60	42,80	38,70	34,40	29,90	25,50	21,30	-	
	50	Q	234500	193800	158600	128300	102200	80000	61200	45450	32350	-	-	
		P	63,90	60,40	56,30	51,80	46,90	41,80	36,60	31,30	26,20	-	-	
66GE-68Y-40P 101.4925	30	Q	-	-	247200	202200	163700	130800	102900	79300	59700	43900	31150	
		P	-	-	50,40	47,90	44,80	41,10	37,10	32,80	28,50	25,50	21,70	
	40	Q	-	-	216900	176900	142500	113200	88300	67300	49800	35600	24000	
		P	-	-	60,10	55,90	51,20	46,10	40,80	35,40	30,10	26,70	22,30	
	50	Q	-	-	185700	150800	120800	95200	73500	54400	38900	26200	15920	
		P	-	-	68,50	62,70	56,50	50,10	43,70	38,70	32,60	26,80	21,70	
66GE-80Y-40P 101.4926	30	Q	357700	297300	245200	200400	162000	129200	101400	77900	58200	41950	-	
		P	50,70	50,20	48,80	46,60	43,70	40,30	36,60	32,60	28,60	24,50	-	
	40	Q	315100	261200	214800	174800	140500	111200	86400	65500	48050	33650	-	
		P	62,60	60,40	57,40	53,70	49,40	44,80	40,00	35,00	30,10	25,30	-	
	50	Q	270500	223700	183300	148400	118500	93000	71400	53300	38250	-	-	
		P	72,70	68,90	64,50	59,50	54,10	48,40	42,60	36,80	31,10	-	-	
66FE-88Y-40P 101.4928	30	Q	-	-	296700	243100	197100	157800	124400	96300	72700	52100	36700	
		P	-	-	60,10	57,30	53,80	49,60	45,00	40,10	35,20	31,50	26,80	
	40	Q	-	-	260900	213000	171900	136800	107000	81900	61000	41800	27800	
		P	-	-	71,20	66,50	61,30	55,50	49,50	43,40	37,40	32,40	26,80	
	50	Q	-	-	223700	182000	146100	115500	89600	64500	45700	30300	17900	
		P	-	-	80,70	74,40	67,50	60,40	53,20	46,00	38,60	31,70	25,30	
66FE-100Y-40P 101.4929	30	Q	427700	355500	293300	239800	193900	154700	121400	93400	69900	50400	-	
		P	61,10	60,40	58,70	56,10	52,70	48,70	44,20	39,50	34,70	29,90	-	
	40	Q	376900	312500	256900	209100	168100	133100	103500	78500	57700	40550	-	
		P	75,30	72,60	68,90	64,50	59,50	54,00	48,20	42,30	36,40	30,70	-	
	50	Q	323500	267500	219100	177500	141800	111300	85600	64000	46000	-	-	
		P	87,20	82,70	77,40	71,40	64,90	58,20	51,20	44,30	37,60	-	-	

Zusatzkühlung
 Zusatzlüfter + CIC®

Verbundsätze und drehzahlgeregelte Verdichtersätze,
 Verdichter und Verflüssigungssätze aller Bauarten,
 Außeneinheiten, Zubehör für Verdichter (Rotalockventile)



Halbh. Hubkolbenverdichter Tandem ECOLINE



Technische Daten

Verdichter Typ	Förder-Volumen bei 1450 min ⁻¹ [m ³ /h]	Anzahl der Zylinder	Öl-Füllung [dm ³]	Gewicht [kg]	Rohranschlüsse				Elektrische Daten		
					Druckleitung		Saugleitung		Spannung [Volt] ①	max. Betriebsstrom [A] ②	max. Leistungsaufnahme [kW] ②
					[mm]	[Zoll]	[mm]	[Zoll]			
22EES-4Y-40S	22,8	4	3,5	144	2x 16	5/8	28	1 1/8	220-240 V Δ / 380-420 V Y - 3 - 50 Hz 265-290 V Δ / 440-480 V Y - 3 - 60 Hz	2 x 10,4/6,0	2 x 3,3
22EES-6Y-40S				150						2 x 13,4/7,5	2 x 3,8
22DES-4Y-40S	26,8	4	3,5	144	2x 16	5/8	28	1 1/8		2 x 13,4/7,5	2 x 4,0
22DES-6Y-40S				150						2 x 15,0/8,6	2 x 4,6
22CES-6Y-40S	32,4	4	3,5	148	2x 16	5/8	28	1 1/8		2 x 15,8/9,1	2 x 5,0
22CES-8Y-40S				148						2 x 17,4/10,0	2 x 5,6
22CFES-6Y-40S	36,2	8	4,5	172	2x 16	5/8	35	1 3/8		2 x 16,5/9,5	2 x 5,3
44FES-10Y-40S				180						2 x 18,8/10,8	2 x 5,8
44EES-8Y-40S	45,4	8	4,5	176	2x 16	5/8	35	1 3/8		2 x 21,2/12,2	2 x 6,9
44EES-12Y-40S				180						2 x 23,7/13,6	2 x 7,6
44DES-10Y-40S	53,6	8	4,5	180	2x 22	7/8	35	1 3/8		2 x 25,2/14,5	2 x 8,1
44DES-14Y-40S				181						2 x 28,7/16,5	2 x 8,9
44CES-12Y-40S	65,0	8	4,5	185	2x 22	7/8	35	1 3/8	2 x 30,8/17,7	2 x 9,7	
44CES-18Y-40S				185					2 x 35,1/20,2	2 x 11,3	
44VES-14Y-40P	69,4	8	6,1	268	2x 22	7/8	42	1 5/8	2 x 16,6	2 x 11	
44VES-20Y-40P				288					2 x 19,9	2 x 12	
44TES-18Y-40P	82,6	8	6,1	282	2x 28	1 1/8	54	2 1/8	2 x 19,9	2 x 13	
44TES-24Y-40P				296					2 x 25,1	2 x 14	
44PES-24Y-40P	97,0	8	6,1	292	2x 28	1 1/8	54	2 1/8	2 x 22,7	2 x 14	
44PES-30Y-40P				302					2 x 28,2	2 x 16	
44NES-28Y-40P	112,4	8	6,1	296	2x 28	1 1/8	54	2 1/8	2 x 26,6	2 x 17	
44NES-40Y-40P				308					2 x 33,2	2 x 19	
44JE-30Y-40P	127,0	8	8,0	425	2x 28	1 1/8	54	2 1/8	2 x 30,8	2 x 19	
44JE-44Y-40P				426					76	3 1/8	
44HE-36Y-40P	147,4	8	8,0	437	2x 28	1 1/8	54	2 1/8	2 x 37,2	2 x 21	
44HE-50Y-40P				446					76	3 1/8	
44GE-46Y-40P	169,2	8	9,0	436	2x 28	1 1/8	76	3 1/8	2 x 36,7	2 x 22	
44GE-60Y-40P				484					2 x 44,0	2 x 25	
44FE-56Y-40P	203,6	8	9,0	486	2x 28	1 3/8	76	3 1/8	2 x 43,9	2 x 27	
44FE-70Y-40P				486					2 x 51,2	2 x 28	
66JE-50Y-40P	190,6	12	9,5	491	2x 35	1 3/8	76	3 1/8	2 x 52,8	2 x 31	
66JE-66Y-40P				497					2 x 62,1	2 x 35	
66HE-56Y-40P	221,0	12	9,5	485	2x 35	1 3/8	76	3 1/8	2 x 46,4	2 x 27	
66HE-70Y-40P				493					2 x 53,2	2 x 30	
66GE-68Y-40P	253,6	12	9,5	518	2x 35	1 3/8	76	3 1/8	2 x 53,2	2 x 33	
66GE-80Y-40P				518					2 x 64,4	2 x 36	
66FE-88Y-40P	303,2	12	9,5	521	2x 42	1 5/8	76	3 1/8	2 x 65,5	2 x 40	
66FE-100Y-40P				521					2 x 73,9	2 x 42	
									380..400YY/3/50	2 x 83,2	2 x 46
									440..460YY/3/60	2 x 96,2	2 x 51

Erläuterungen

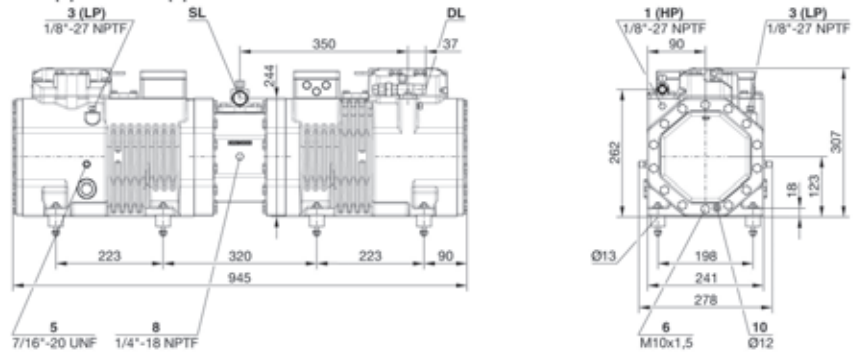
- ① Toleranz (±10%) bezogen auf Mittelwert des Spannungsbereichs. Andere Spannungen und Stromarten auf Anfrage.
- ② Für die Auslegung von Schützen, Zuleitungen und Sicherungen max. Betriebsstrom / max. Leistungsaufnahme berücksichtigen.
Schütze: Gebrauchskategorie AC3.
Beide Motorschütze auf ca. 60% des maximalen Betriebsstroms auslegen.
- ③ Motor für Teilwicklungsanlauf (Part Winding) Y/YY.
Wicklungsteilung 50%/50%.
Ausführung für Y/ auf Anfrage.

Ölsumpfeheizung

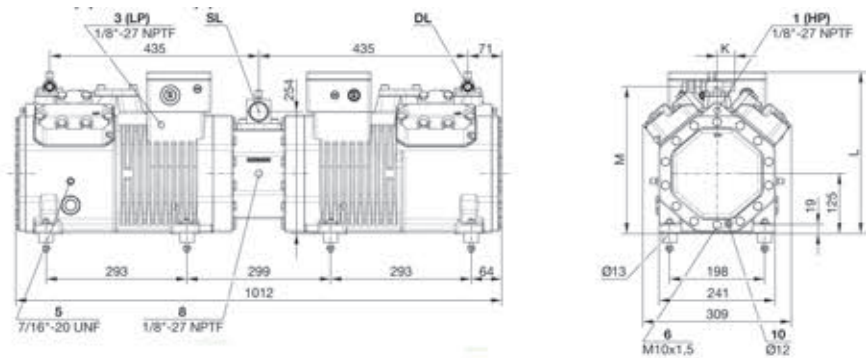
- 230V
- 22EES-4(Y) .. 44CES-18(Y):
2 x 0 .. 120 W PTC-Heizung selbst-regulierend
 - 44VES-14(Y) .. 44NES-40(Y):
2 x 0 .. 140 W PTC-Heizung selbst-regulierend
 - 44JE-30(Y) .. 66FE-100(Y):
2 x 140 W
- obligatorisch bei
- Außenaufstellung des Verdichters
 - langen Stillstandszeiten
 - großer Kältemittel-Füllmenge
 - Gefahr von Kältemittel-Kondensation in den Verdichter

Halbh. Hubkolbenverdichter Tandem ECOLINE

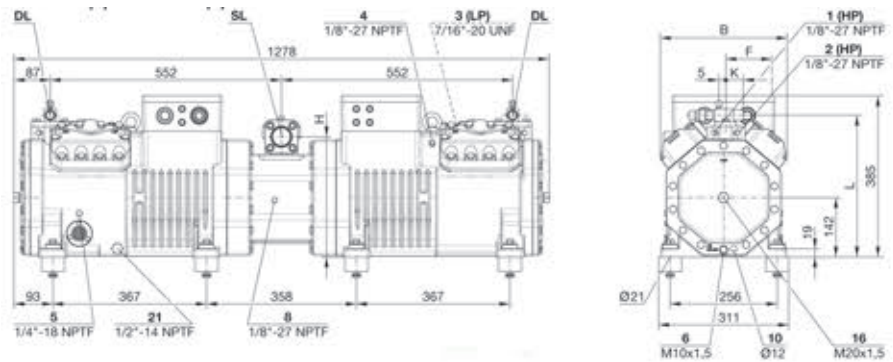
Maßzeichnungen 22EES-4Y .. 22CES-8Y



44FES-6Y .. 44CES-18Y



44VES-14Y .. 44NES-40Y



Verdichter Typ	Maße					
	B [mm]	F [mm]	H [mm]	K [mm]	L [mm]	M [mm]
44FES-6Y-40S				37	336	306
44FES-10Y-40S				37	336	306
44EES-8Y-40S				37	336	306
44EES-12Y-40S				37	336	306
44DES-10Y-40S				42	344	310
44DES-14Y-40S				42	344	310
44CES-12Y-40S				42	344	310
44CES-18Y-40S				42	344	310
44VES-14Y-40P	303	110	287	42	338	
44VES-20Y-40P	303	110	287	42	338	
44TES-18Y-40P	330	127	302	56	342	
44TES-24Y-40P	330	127	302	56	342	
44PES-24Y-40P	330	127	302	56	342	
44PES-30Y-40P	330	127	302	56	342	
44NES-28Y-40P	330	127	302	56	342	
44NES-40Y-40P	330	127	302	56	342	

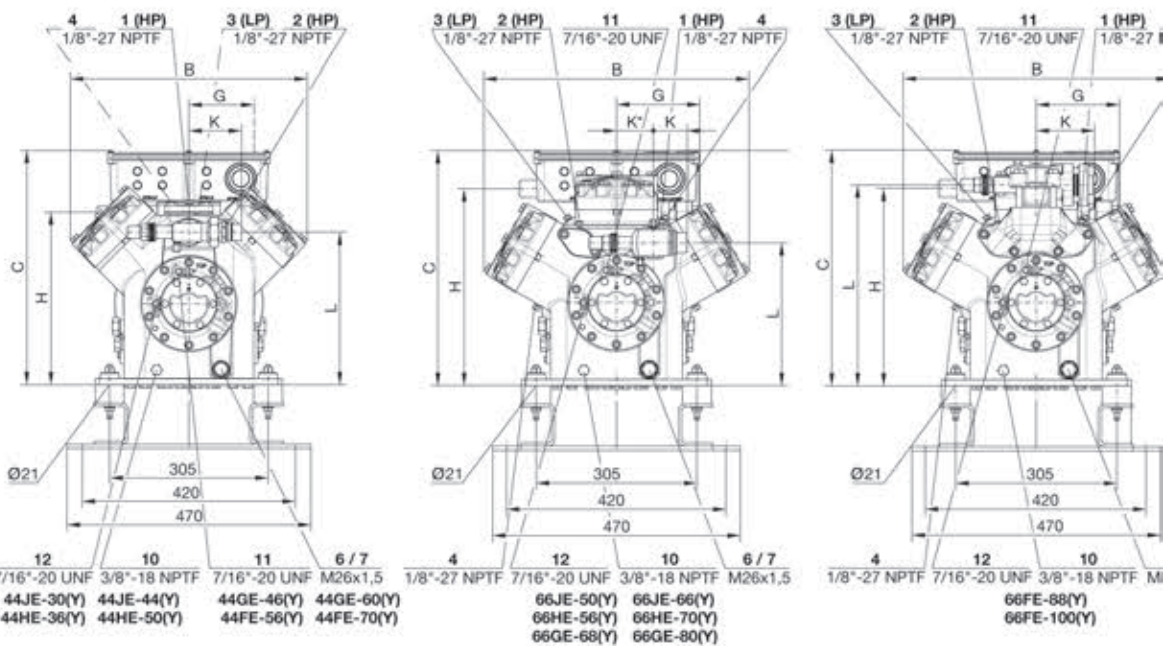
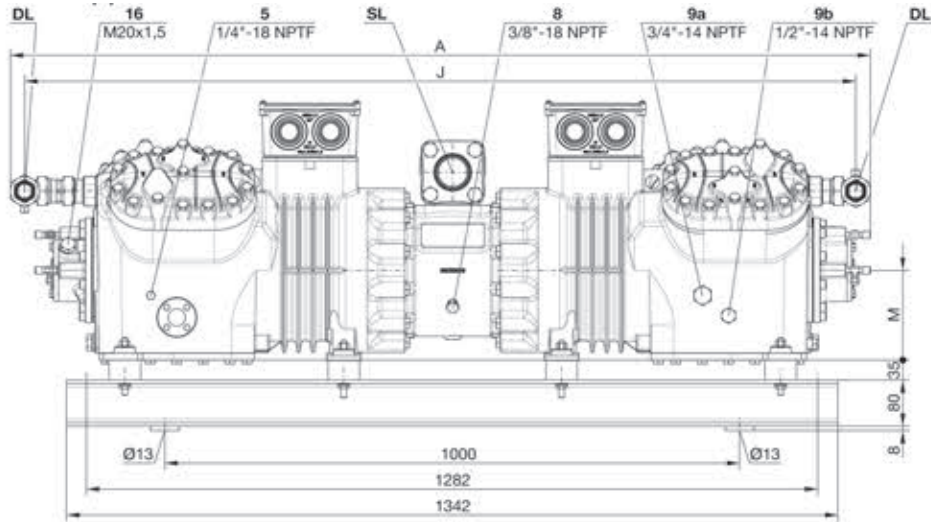
Weitere Abmessungen siehe Einzelverdichter

Anschluss-Positionen

- 1 Hochdruck-Anschluss (HP)
- 2 Anschluss für Druckgas-Temperaturfühler (HP)
- 3 Niederdruck-Anschluss (LP)
- 4 CIC-System: Sprühdüse (LP)
- 5 Öleinfüll-Stopfen
- 6 Ölablass
- 7 Ölfilter (Magnetschraube)
- 8 Ölrückführung (Ölabscheider)
- 9a Anschluss für Gasausgleich (Parallelbetrieb)
- 9b Anschluss für Ölausgleich (Parallelbetrieb)
- 10 Anschluss für Ölsumpfheizung
- 11 Öldruck-Anschluss +
- 12 Öldruck-Anschluss -
- 16 Anschluss für Ölüberwachung (opto-elektronischer Ölsensor „OLC-K1“ oder Öldifferenzdruck-Schalter „Delta-PII“)
- 21 Anschluss für Ölserviceventil

Halbh. Hubkolbenverdichter Tandem ECOLINE

Maßzeichnungen
44JE-30Y .. 66FE-100Y



Verdichter Typ	Maße									
	A [mm]	B [mm]	C [mm]	H [mm]	G [mm]	J [mm]	K [mm]	K* [mm]	L [mm]	M [mm]
44JE-30Y-40P	1496	456	452	328	127	1446	101	-	294	156
44JE-44Y-40P	1553	456	452	372	158	1503	101	-	294	156
44HE-36Y-40P	1496	456	452	328	127	1446	101	-	294	156
44HE-50Y-40P	1553	456	452	372	158	1503	101	-	294	156
44GE-46Y-40P	1553	456	452	372	158	1503	101	-	294	156
44GE-60Y-40P	1553	456	452	372	158	1503	101	-	294	156
44FE-56Y-40P	1553	456	452	372	158	1503	101	-	294	156
44FE-70Y-40P	1553	456	452	372	158	1503	101	-	294	156
66JE-50Y-40P	1664	503	447	374	158	1614	64	70	271	158
66JE-66Y-40P	1664	503	447	374	158	1614	64	70	271	158
66HE-56Y-40P	1664	503	447	374	158	1614	64	70	271	158
66HE-70Y-40P	1664	503	447	374	158	1614	64	70	271	158
66GE-68Y-40P	1664	503	447	374	158	1614	64	70	271	158
66GE-80Y-40P	1664	503	447	374	158	1614	64	70	271	158
66FE-88Y-40P	1616	503	447	374	158	1496	111	-	381	158
66FE-100Y-40P	1616	503	447	374	158	1496	111	-	381	158

Weitere Abmessungen siehe Einzelverdichter

Legende für Anschlüsse siehe Seite 59

	<h2 style="margin: 0;">Halbh. Hubkolbenverdichter Tandem ECOLINE</h2>	
---	---	---

Zubehör / Ersatzteil

Verdichter Typ	Öldrucksicherheitsschalter MP54 - Beipack	elektronischer Ölniveau- Überwachung OLC-K1 - Beipack	elektronischer Öldruck- sicherheitsschalter "Delta P2" - Beipack	Ölumpfheizung	Anlaufentlastung SU , ohne Druckgasüberhitzungsschutz u. Rückschlagventil) Nachrüstatz *)	Anlaufentlastung SU , mit Druckgasüberhitzungsschutz (ohne Rückschlagventil) mont.	Rückschlagventil für Anlaufentlastung	Steuerventil für Leistungsregler CR II mit Standard-Spule Ersatz	Zusatzlüfter	Druckgasüberhitzungsschutz Sensor	Öl-Serviceventil
	EDV-Nr.	EDV-Nr.	EDV-Nr.	EDV-Nr.	EDV-Nr.	EDV-Nr.	EDV-Nr.	EDV-Nr.	EDV-Nr.	EDV-Nr.	EDV-Nr.
22EES-4Y-40S	-	-	-	2x 101.3736	-	-	-	-	2x 101.4665	-	-
22EES-6Y-40S	-	-	-	2x 101.3736	-	-	-	-	2x 101.4665	-	-
22DES-4Y-40S	-	-	-	2x 101.3736	-	-	-	-	2x 101.4665	-	-
22DES-6Y-40S	-	-	-	2x 101.3736	-	-	-	-	2x 101.4665	-	-
22CES-6Y-40S	-	-	-	2x 101.3736	-	-	-	-	2x 101.4665	-	-
22CES-8Y-40S	-	-	-	2x 101.3736	-	-	-	-	2x 101.4665	-	-
44FES-6Y-40S	-	2x 101.4633	-	2x 101.3736	-	-	-	2x 101.384057	2x 101.4666	2x 101.3649	-
44FES-10Y-40S	-	2x 101.4633	-	2x 101.3736	-	-	-	2x 101.384057	2x 101.4666	2x 101.3649	-
44EES-8Y-40S	-	2x 101.4633	-	2x 101.3736	-	-	-	2x 101.384057	2x 101.4666	2x 101.3649	-
44EES-12Y-40S	-	2x 101.4633	-	2x 101.3736	-	-	-	2x 101.384057	2x 101.4666	2x 101.3649	-
44DES-10Y-40S	-	2x 101.4633	-	2x 101.3736	-	-	-	2x 101.384057	2x 101.4666	2x 101.3649	-
44DES-14Y-40S	-	2x 101.4633	-	2x 101.3736	-	-	-	2x 101.384057	2x 101.4666	2x 101.3649	-
44CES-12Y-40S	-	2x 101.4633	-	2x 101.3736	-	-	-	2x 101.384057	2x 101.4666	2x 101.3649	-
44CES-18Y-40S	-	2x 101.4633	-	2x 101.3736	-	-	-	2x 101.384057	2x 101.4666	2x 101.3649	-
44VES-14Y-40P	-	2x 101.4633	-	2x 101.4632	2x 101.383818	2x 101.4659	2x 243.0415	2x 101.384057	2x 101.4667	2x 101.3649	-
44VES-20Y-40P	-	2x 101.4633	-	2x 101.4632	2x 101.383818	2x 101.4659	2x 243.0415	2x 101.384057	2x 101.4667	2x 101.3649	-
44TES-18Y-40P	-	2x 101.4633	-	2x 101.4632	2x 101.383818	2x 101.4659	2x 243.0415	2x 101.384057	2x 101.4667	2x 101.3649	-
44TES-24Y-40P	-	2x 101.4633	-	2x 101.4632	2x 101.383818	2x 101.4659	2x 243.0415	2x 101.384057	2x 101.4667	2x 101.3649	-
44PES-24Y-40P	-	2x 101.4633	-	2x 101.4632	2x 101.383818	2x 101.4659	2x 243.0415	2x 101.384057	2x 101.4667	2x 101.3649	-
44PES-30Y-40P	-	2x 101.4633	-	2x 101.4632	2x 101.383818	2x 101.4659	2x 243.0415	2x 101.384057	2x 101.4667	2x 101.3649	-
44NES-28Y-40P	-	2x 101.4633	-	2x 101.4632	2x 101.383818	2x 101.4659	2x 243.0415	2x 101.384057	2x 101.4667	2x 101.3649	-
44NES-40Y-40P	-	2x 101.4633	-	2x 101.4632	2x 101.383818	2x 101.4659	2x 243.0415	2x 101.384057	2x 101.4667	2x 101.3649	-
44JE-30Y-40P	2x 101.4601	-	2x 101.4642	2x 101.384157	2x 101.383817	2x 101.4660	2x 243.0415	2x 101.384217	2x 101.4668	2x 101.3649	2x 101.3653
44JE-44Y-40P	2x 101.4601	-	2x 101.4642	2x 101.384157	2x 101.383817	2x 101.4660	2x 243.0415	2x 101.384217	2x 101.4668	2x 101.3649	2x 101.3653
44HE-36Y-40P	2x 101.4601	-	2x 101.4642	2x 101.384157	2x 101.383817	2x 101.4660	2x 243.0415	2x 101.384217	2x 101.4668	2x 101.3649	2x 101.3653
44HE-50Y-40P	2x 101.4601	-	2x 101.4642	2x 101.384157	2x 101.383817	2x 101.4660	2x 243.0415	2x 101.384217	2x 101.4668	2x 101.3649	2x 101.3653
44GE-46Y-40P	2x 101.4601	-	2x 101.4642	2x 101.384157	2x 101.383817	2x 101.4660	2x 243.0415	2x 101.384217	2x 101.4668	2x 101.3649	2x 101.3653
44GE-60Y-40P	2x 101.4601	-	2x 101.4642	2x 101.384157	2x 101.383817	2x 101.4660	2x 243.0415	2x 101.384217	2x 101.4668	2x 101.3649	2x 101.3653
44FE-56Y-40P	2x 101.4601	-	2x 101.4642	2x 101.384157	2x 101.383817	2x 101.4660	2x 243.0415	2x 101.384217	2x 101.4668	2x 101.3649	2x 101.3653
44FE-70Y-40P	2x 101.4601	-	2x 101.4642	2x 101.384157	2x 101.383817	2x 101.4660	2x 243.0415	2x 101.384217	2x 101.4668	2x 101.3649	2x 101.3653
66JE-50Y-40P	2x 101.4601	-	2x 101.4642	2x 101.384157	2x 101.383817	2x 101.4660	2x 243.0416	2x 101.384217	2x 101.4669	2x 101.3649	2x 101.3653
66JE-66Y-40P	2x 101.4601	-	2x 101.4642	2x 101.384157	2x 101.383817	2x 101.4660	2x 243.0416	2x 101.384217	2x 101.4669	2x 101.3649	2x 101.3653
66HE-56Y-40P	2x 101.4601	-	2x 101.4642	2x 101.384157	2x 101.383817	2x 101.4660	2x 243.0416	2x 101.384217	2x 101.4669	2x 101.3649	2x 101.3653
66HE-70Y-40P	2x 101.4601	-	2x 101.4642	2x 101.384157	2x 101.383817	2x 101.4660	2x 243.0416	2x 101.384217	2x 101.4669	2x 101.3649	2x 101.3653
66GE-68Y-40P	2x 101.4601	-	2x 101.4642	2x 101.384157	2x 101.383817	2x 101.4660	2x 243.0416	2x 101.384217	2x 101.4669	2x 101.3649	2x 101.3653
66GE-80Y-40P	2x 101.4601	-	2x 101.4642	2x 101.384157	2x 101.383817	2x 101.4660	2x 243.0416	2x 101.384217	2x 101.4669	2x 101.3649	2x 101.3653
66FE-88Y-40P	2x 101.4601	-	2x 101.4642	2x 101.384157	2x 101.383817	2x 101.4660	2x 243.0417	2x 101.384217	2x 101.4669	2x 101.3649	2x 101.3653
66FE-100Y-40P	2x 101.4601	-	2x 101.4642	2x 101.384157	2x 101.383817	2x 101.4660	2x 243.0417	2x 101.384217	2x 101.4669	2x 101.3649	2x 101.3653

*) Nachrüstatz: Gussteile unlackiert - Spraydose **EDV-Nr. 351.0102**
CIC-System (elektronisch kontrollierte Einspritzkühlung) auf Anfrage

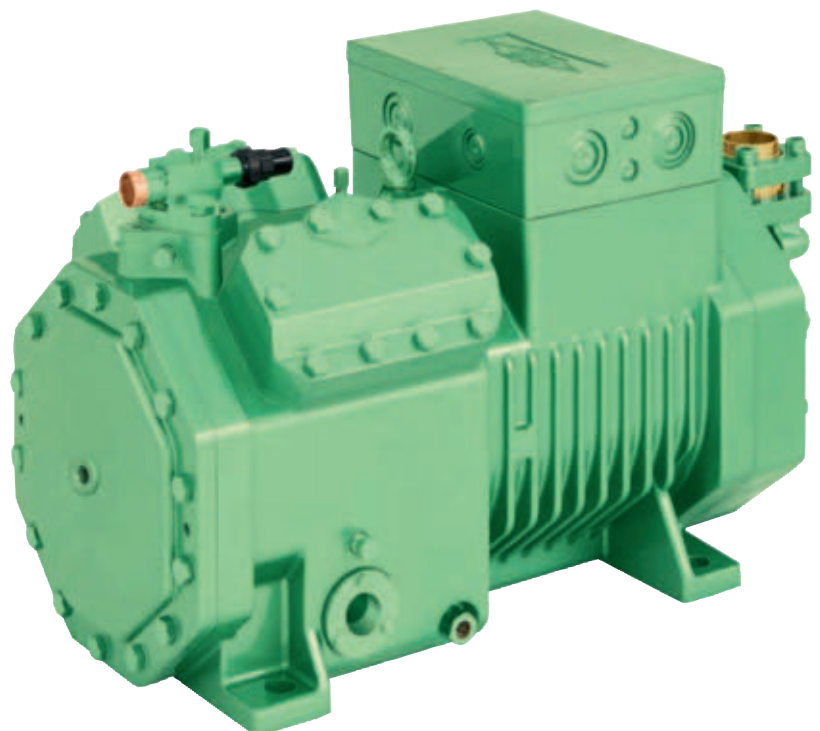
Verbundsätze und drehzahlgeregelte Verdichtersätze,
Verdichter und Verflüssigungssätze aller Bauarten,
Außenheiten, Zubehör für Verdichter (Rotolockventile)



Allgemeines

Diese Verdichterbaureihe wurde speziell für den Einsatz von R410A bei mittleren und hohen Verdampfungstemperaturen entwickelt. Sie zeichnet sich durch eine Reihe besonderer Attribute aus:

- ❑ Energieeffizient hohe Kälteleistung und minimaler Energiebedarf durch:
 - besonders effiziente Arbeitsventile
 - minimaler Schadraum
 - wirtschaftlicher, großvolumiger Motor
- ❑ Leise und schwingungsarm
 - optimierter Massenausgleich
 - integrierte Pulsationsdämpfer (BITZER-Patent)
- ❑ Wirtschaftliche Leistungsregelung
 - Zylinder-Abschaltung 50% (Option)
- ❑ Robust
 - stabile Ventilplattenkonstruktion
 - Ventile aus schlagzähem Federstahl
- ❑ verschleißfestes Triebwerk
 - weiterentwickelte Mehrschichtlager – besonders reibungsarm und mit besten Notlaufeigenschaften
 - Aluminiumkolben mit optimierter Geometrie
 - ungeteilte Pleuel mit großzügig dimensionierten Lagerflächen
- ❑ Zentrifugalschmierung optimale Ölverteilung im Verdichter auch unter extremen Betriebsbedingungen
- ❑ Elektronischer Verdichterschutz
 - thermische Motorüberwachung mit PTC-Sensoren
 - Druckgas-Temperaturfühler optional
- ❑ Anschlusskasten IP65 mit Klemmleiste für Zusatzkomponenten
- ❑ Sonder-Ausstattung
 - Ölsumpfheizung
 - optische Öl-Überwachung
 - integrierte Anlaufentlastung
 - integrierte Leistungsregelung
 - Zusatzlüfter
 - Druckgas-Temperaturfühler

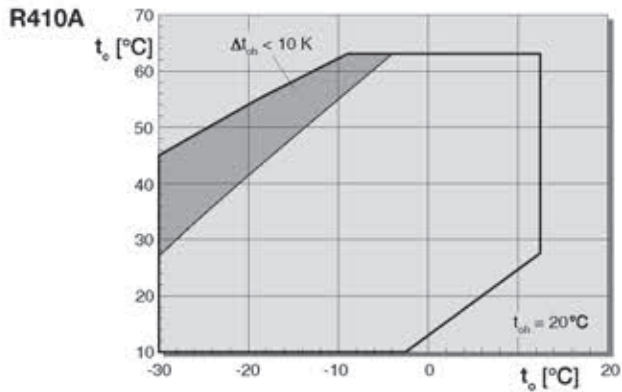


Halbh. Hubkolbenverdichter Octagon® R410A

Einsatzgrenzen bezogen auf 20° C Sauggastemperatur

Einsatzgrenzen

bezogen auf 20°C Sauggastemperatur



- t_0 Verdampfungstemperatur (°C)
- t_{sh} Sauggastemperatur (°C)
- Δt_{sh} Sauggas-Überhitzung (K)
- t_c Verflüssigungstemperatur (°C)
- Eingeschränkte Sauggas-Überhitzung

Leistungsdaten

Alle Leistungswerte basieren auf der europäischen Norm EN 12900 und 50 Hz-Betrieb. Leistungsdaten für individuelle Betriebsbedingungen und 60 Hz-Betrieb siehe BITZER Software.

Alle Daten sind **ohne** Flüssigkeits-Unterkühlung dokumentiert. Basierend auf EN 12900 ergeben sich dadurch deutliche Unterschiede gegenüber Daten, bei denen 5 bzw. 8,3 K Unterkühlung in die Kälteleistung einbezogen sind. Weitere Erläuterungen siehe Kältemittel-Report (A-500).

Erläuterung der Typenbezeichnung

Beispiel

4 E D C - 6 Y - 40S

Kennziffer für Zylinderzahl
(doppelt bei Tandem-Verdichter)

4 E D C - 6 Y - 40S

Kennbuchstabe für Bohrung x Hub

4 E D C - 6 Y - 40S

Kennbuchstabe für R410A

4 E D C - 6 Y - 40S

Kennbuchstabe für Octagon®-Serie

4 E D C - 6 Y - 40S

Kennziffer für Motorgröße

4 E D C - 6 Y - 40S

Kennbuchstabe für Esteröl-Füllung

4 E D C - 6 Y - 40S

Motorerkennung

	<h2 style="margin: 0;">Halbh. Hubkolbenverdichter Octagon® R410A</h2>	
---	---	---

Leistungsdaten 50 Hz bezogen auf Sauggastemperatur 20 °C, ohne Flüssigkeits-Unterkühlung

Verdichter-Typ EDV-Nr.	Serie	Verfl. Temp. °C	↓	Kälteleistung Q ₀ [Watt]						Leistungsaufnahme P _e [kW]					
				Verdampfungstemperatur °C											
				12,5	10	7,5	5	0	-5	-10	-15	-20	-25	-30	
4FDC-5Y 101.7165	CD3	30	Q	23400	21500	19740	18090	15130	12570	10350	8420	6760	5340	4120	
			P	3,02	3,13	3,21	3,27	3,31	3,27	3,16	2,99	2,77	2,52	2,25	
		40	Q	20400	18710	17150	15700	13090	10810	8840	7130	5650	4380	3290	
			P	4,07	4,10	4,10	4,08	3,98	3,81	3,59	3,32	3,01	2,67	2,32	
		50	Q	17140	15720	14390	13150	10910	8960	7250	5770	4490	3380	-	
			P	5,05	4,98	4,90	4,80	4,55	4,26	3,92	3,54	3,13	2,71	-	
4EDC-6Y 101.7166	CD3	30	Q	29650	27200	25000	22900	19160	15920	13100	10670	8560	6750	5200	
			P	3,76	3,88	3,97	4,04	4,09	4,06	3,94	3,75	3,49	3,18	2,81	
		40	Q	25850	23750	21750	19920	16600	13720	11220	9050	7170	5560	4180	
			P	5,10	5,13	5,14	5,12	5,01	4,81	4,54	4,20	3,81	3,37	2,90	
		50	Q	21800	20000	18320	16740	13890	11400	9230	7340	5720	4320	-	
			P	6,37	6,30	6,20	6,09	5,79	5,42	4,99	4,51	3,99	3,44	-	
4DDC-7Y 101.7167	CD3	30	Q	35300	32400	29750	27250	22800	18910	15550	12640	10120	7960	6110	
			P	4,49	4,65	4,77	4,85	4,91	4,85	4,69	4,43	4,10	3,72	3,30	
		40	Q	30800	28250	25900	23700	19740	16300	13310	10720	8480	6560	4910	
			P	6,07	6,10	6,11	6,08	5,93	5,68	5,35	4,94	4,46	3,95	3,41	
		50	Q	25950	23800	21800	19910	16510	13540	10960	8710	6760	5090	-	
			P	7,54	7,44	7,32	7,17	6,80	6,36	5,84	5,27	4,66	4,02	-	
4CDC-9Y 101.7168	CD3	30	Q	41900	38500	35350	32400	27150	22600	18680	15270	12340	9820	7670	
			P	5,34	5,52	5,65	5,75	5,82	5,77	5,59	5,31	4,96	4,55	4,10	
		40	Q	36700	33700	30950	28350	23700	19640	16120	13070	10440	8180	6240	
			P	7,26	7,31	7,32	7,29	7,13	6,85	6,46	6,00	5,47	4,89	4,29	
		50	Q	31200	28650	26250	24000	19980	16450	13370	10700	8380	6390	-	
			P	9,09	8,99	8,85	8,68	8,26	7,75	7,15	6,48	5,77	5,03	-	
4VDC-10Y 101.7169	CD4	30	Q	55500	50900	46650	42700	35650	29500	24200	19640	15700	12330	9450	
			P	7,04	7,15	7,22	7,25	7,20	7,02	6,72	6,31	5,81	5,23	4,58	
		40	Q	48400	44400	40700	37250	31000	25600	20850	16770	13240	10200	7600	
			P	9,22	9,20	9,14	9,05	8,74	8,30	7,75	7,10	6,37	5,59	4,77	
		50	Q	41100	37700	34550	31600	26250	21600	17520	13970	10890	8230	-	
			P	11,31	11,15	10,94	10,70	10,12	9,42	8,63	7,76	6,82	5,84	-	
4TDC-12Y 101.7170	CD4	30	Q	66700	61200	56200	51500	43000	35700	29400	23900	19170	15120	11660	
			P	8,65	8,80	8,90	8,94	8,90	8,68	8,31	7,81	7,20	6,50	5,74	
		40	Q	58000	53200	48750	44600	37150	30700	25050	20200	16000	12400	9330	
			P	11,27	11,25	11,18	11,06	10,67	10,12	9,43	8,64	7,76	6,83	5,87	
		50	Q	48550	44500	40750	37200	30850	25300	20450	16290	12700	9620	-	
			P	13,58	13,38	13,13	12,83	12,11	11,24	10,27	9,22	8,12	7,01	-	
4PDC-15Y 101.7171	CD4	30	Q	80200	73600	67500	61800	51500	42650	35000	28300	22600	17680	13480	
			P	10,62	10,69	10,71	10,69	10,50	10,15	9,65	9,04	8,32	7,53	6,67	
		40	Q	69800	64000	58600	53600	44550	36700	29900	24000	18870	14480	10720	
			P	13,59	13,45	13,27	13,03	12,44	11,71	10,86	9,91	8,91	7,86	6,80	
		50	Q	58500	53600	49050	44800	37050	30300	24450	19330	14920	11130	-	
			P	16,18	15,85	15,47	15,05	14,08	12,99	11,80	10,54	9,25	7,96	-	
4NDC-20Y 101.7172	CD4	30	Q	93800	86100	78900	72200	60200	49850	40900	33200	26550	20850	16050	
			P	12,31	12,48	12,57	12,60	12,45	12,06	11,48	10,71	9,81	8,81	7,72	
		40	Q	81300	74600	68300	62400	51900	42750	34850	28000	22100	17050	12760	
			P	15,98	15,85	15,65	15,40	14,74	13,90	12,90	11,77	10,53	9,22	7,86	
		50	Q	68100	62400	57100	52200	43200	35350	28550	22600	17520	13130	-	
			P	19,16	18,75	18,29	17,78	16,65	15,37	13,98	12,50	10,96	9,38	-	

eingeschränkte Sauggastemperatur

	<h2 style="margin: 0;">Halbh. Hubkolbenverdichter Octagon® R410A</h2>	
---	---	---

Technische Daten

Verdichter Typ	Förder-Volumen bei 1450 min ⁻¹ [m ³ /h]	Anzahl der Zylinder	Öl-Füllung [dm ³] ①	Gewicht [kg]	Rohranschlüsse				Elektrische Daten			
					Druckleitung		Saugleitung		Spannung [Volt] ②	max. Betriebsstrom [Amp.] ③	max. Leistungsaufnahme [kW] ③	Anlaufstrom (Rotor blockiert) [Amp.] ④
					[mm]	[Zoll]	[mm]	[Zoll]				
4FDC-5Y	12,4	4	2,0	89	16	5/8	22	7/8	380-420 V Y - 3 - 50 Hz 440-480 V Y - 3 - 60 Hz	10,6	6,4	62,2
4EDC-6Y	15,6	4	2,0	89	16	5/8	28	1 1/8		13,2	8,1	62,2
4DDC-7Y	18,4	4	2,0	94,5	22	7/8	28	1 1/8		16,0	9,6	82,4
4CDC-9Y	22,3	4	2,0	93,5	22	7/8	28	1 1/8		19,0	11,6	82,4
4VDC-10Y	28,9	4	2,6	143	22	7/8	28	1 1/8	PW 380..420YY/3/50 440..480YY/3/60	23,0	14,3	59/99
4TDC-12Y	34,4	4	2,6	144	28	1 1/8	35	1 3/8		27,0	16,5	69/113
4PDC-15Y	40,4	4	2,6	150	28	1 1/8	35	1 3/8		32,0	19,6	81/132
4NDC-20Y	46,9	4	2,6	153	28	1 1/8	35	1 3/8		37,0	23,2	97/158

Ölsumpfheizung

- 115 V oder 230 V
- 4FDC-5Y .. 4CDC-9Y: 0 .. 120 W PTC-Heizung selbst-regulierend
- 4VDC-10Y .. 4NDC-20Y: 0 .. 140 W PTC-Heizung selbst-regulierend

Leistungsregelung

- 50% (Option)
- 220..240 V-1-50/60 Hz
- Elektronischer Verdichterschutz
 - thermische Motor-Überwachung mit PTC-Sensoren
 - Druckgas-Temperaturfühler optional

Erläuterungen

- ① Befüllt mit Polyol-Esteröl BSE55
- ② Toleranz (±10%) bezogen auf Mittelwert des Spannungsbereichs. Andere Spannungen und Stromarten auf Anfrage
- ③ Für die Auslegung von Schützen, Zuleitungen und Sicherungen max. Betriebsstrom / max. Leistungsaufnahme berücksichtigen.
Schütze: Gebrauchskategorie AC3
- ④ Daten für Verdichter mit Spannungsbereich 380 .. 420 V (220 .. 240 V) basieren auf Mittelwert 400 V (230 V).
Umrechnungsfaktor:
380 V (220 V) 0,95
420 V (240 V) 1,05

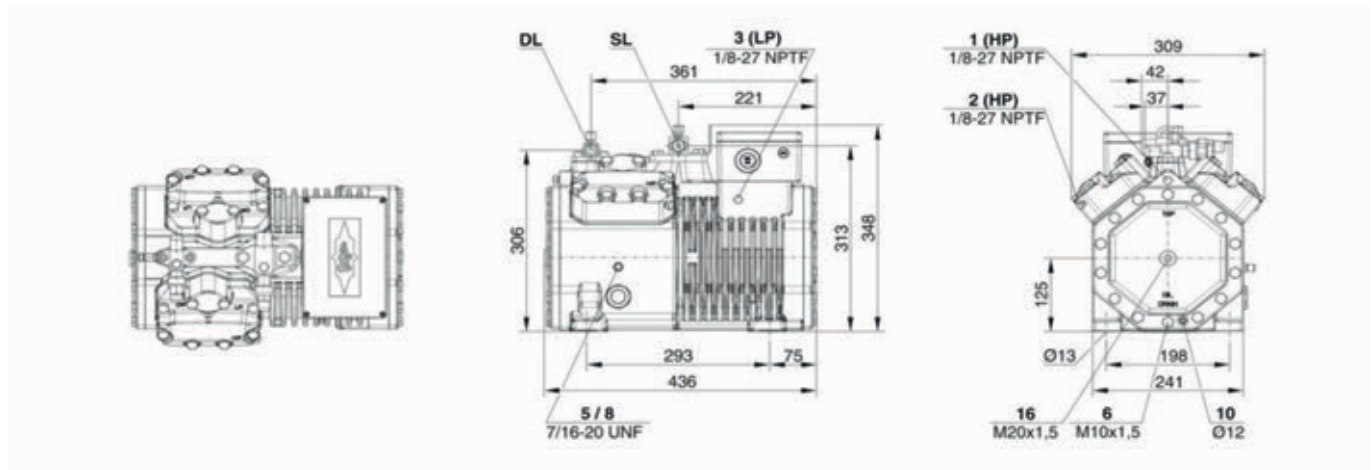


Halbh. Hubkolbenverdichter Octagon® R410A

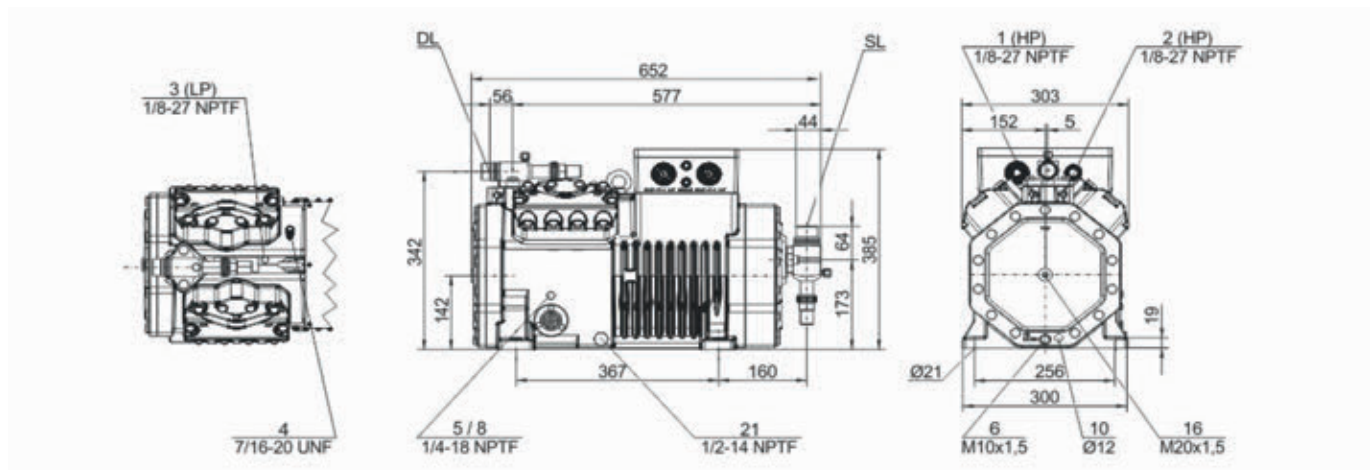


Maßzeichnungen

4FDC-5Y ... 4CDC-9Y



4VDC-10Y ... 4NDC-20Y



Anschluss-Positionen

- | | |
|--|--|
| <ul style="list-style-type: none"> 1 Hochdruck-Anschluss (HP) 2 Anschluss für Druckgastemperaturfühler (HP) (bei 4VES-6Y .. 4NES(S)-20(Y) alternativ Anschluss für CIC-Fühler) 3 Niederdruck-Anschluss (LP) 4 CIC-System: Einspritzdüse (LP) 4b Anschluss für CIC-Fühler 4c Anschluss für CIC-Fühler (MP / Betrieb mit Kältemittelunterkühler) 5 Öleinfüll-Stopfen 6 Ölablass 7 Ölfilter (Magnetschraube) 8 Ölrückführung (Ölabscheider) 8* Ölrückführung bei NH3 mit unlöslichem Öl 9 Anschluss für Öl- und Gasausgleich (Parallelbetrieb) 9a Anschluss für Gasausgleich (Parallelbetrieb) 9b Anschluss für Ölausgleich (Parallelbetrieb) 10 Anschluss für Ölheizung | <ul style="list-style-type: none"> 11 Öldruck-Anschluss + 12 Öldruck-Anschluss - 13 Kühlwasseranschluss 14 Mitteldruckanschluss (MP) 15 Kältemitteleinspritzung (Betrieb ohne Kältemittelunterkühler und mit thermostatischem Expansionsventil) 16 Anschluss für Ölüberwachung (opto-elektronische Ölüberwachung «OLC-K1» oder Öldifferenzdruckschalter «Delta-PII») 17 Kältemittelintritt am Unterkühler 18 Kältemittelaustritt am Unterkühler 19 Klemmfläche 20 Stromdurchführungsplatte 21 Wartungsanschluss für Ölventil 22 Druckentlastungsventil zur Atmosphäre (Druckseite) 23 Druckentlastungsventil zur Atmosphäre (Saugseite) 24 IQ MODUL SL Sauggas-Leitung DL Druckgas-Leitung |
|--|--|

Maßangaben können Toleranzen entsprechend EN ISO 13920-B aufweisen.

	<h2 style="margin: 0;">Halbh. Hubkolbenverdichter Octagon® R410A</h2>	
---	---	---

Zubehör

Verdichter Typ (1)	elektronischer Ölniveau-Überwachung OLC-K1 - Beipack	Ölsumpfheizung (2)(4)	Anlaufentlastung SU (2), mit Druckgasüberhitzungsschutz (o. Rückschlag) lose	Druckgasüberhitzungs-(6) schutzsensor	Zusatzlüfter (5)
4FDC-5Y	101.4633	101.3736	101.3779	101.3649	101.4666
4EDC-6Y	101.4633	101.3736	101.3779	101.3649	101.4666
4DDC-7Y	101.4633	101.3736	101.3779	101.3649	101.4666
4CDC-9Y	101.4633	101.3736	101.3779	101.3649	101.4666
4VDC-10Y	101.4633	101.4632	101.4606	101.3649	101.4667
4TDC-12Y	101.4633	101.4632	101.4606	101.3649	101.4667
4PDC-15Y	101.4633	101.4632	101.4606	101.3649	101.4667
4NDC-20Y	101.4633	101.4632	101.4606	101.3649	101.4667

Lieferumfang:

Verdichter mit eingebautem Motor, Ölfüllung, Schutzgasfüllung, Saug- und Druckabsperrventil, 4 Schwingungsdämpfer, Motor mit PTC-Temperaturfühlern und elektronischem Steuergerät SE-B1, Anschlusskasten Schutzart IP 65.

(1) 4FDC-5Y..4CDC-9Y: 230VΔ/380..420VY/3/50Hz, 440..480VY/3/60Hz
4VDC-10Y..4NDC-20Y: 380..420VYY/3/50Hz, 440..480VYY/3/60Hz

(2) Standard-Spannung 230V/1/50+60Hz

(3) 1x Leistungsregler (= 50%)

(4) 4FDC-5Y..4CDC-9Y: 0..120 W (selbstregelnde PTC-Heizung)
4VDC-10Y..4NDC-20Y: 0..140 W (selbstregelnde PTC-Heizung)

(5) Standard-Spannung 230V/1/50+60Hz

(6) In Anlaufentlastung bereits enthalten

	<h2 style="margin: 0;">Halbh. Hubkolbenverdichter ECOLINE Varispeed (FU)</h2>	
---	---	---

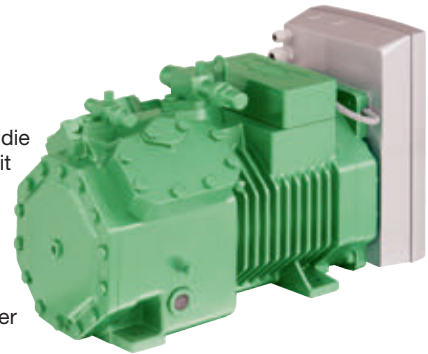
Frequenzgeregelte Octagon®-Verdichter

- Optimale Leistungsanpassung
- Hohe Systemeffizienz
- Außerordentliche Zuverlässigkeit

Die BITZER ECOLINE Verdichter mit ihren richtungweisenden Eigenschaften werden durch die neue Serie mit integriertem Frequenzumrichter (FU) ergänzt und bieten damit die Möglichkeit zur stufenlosen Leistungsregelung.

Das Besondere:

- Der Frequenzumrichter ist schwingungsarm und solide am Motordeckel des Verdichters angeflanscht.
- Die Sauggaskühlung der Leistungselemente des FU sorgt für eine optimale Temperatur der elektrischen Bauteile und macht Lüfter und regelmäßige Wartung überflüssig.
- Die Kälteleistung des Verdichters kann durch Betrieb mit Frequenzumrichter um ca. 70 % gegenüber Festdrehzahl bei 50 Hz gesteigert werden.



Durch die stufenlose Leistungsregelung lassen sich Saugdruckschwankungen sowie Schalthäufigkeit minimieren und so Energiekosten sparen. Besonders Einzelverdichter-Anwendungen lassen sich so mit deutlich verbesserter Systemeffizienz realisieren. Ebenso vorteilhaft ist dieses Konzept im Vergleich zu parallel geschalteten Hermetik-Verdichtern. Darüber hinaus kann der frequenzgeregelte Verdichter als Grundlastverdichter in Verbundschaltungen für eine stufenlose Leistungsregelung der gesamten Einheit sorgen.

Die Verdichterlaufzeit wird durch die Drehzahlanpassung optimiert und zusammen mit der Sanftanlaufcharakteristik des FU die bekannt einzigartige Zuverlässigkeit der BITZER Halbhermetiks weiter gesteigert.

Die besonderen Attribute

- Optimale Leistungsanpassung durch integrierten FU – Leistungsregelbereich größer 3:1
- Große Wirtschaftlichkeit durch hohe Systemeffizienz: geringere Saugdruckschwankungen und optimierte Verdichterlaufzeit
- Universeller Anwendungsbereich (R134a, R404A/R507A, R448A/R449A, R407A, R407C und R407F)
- Robustes und für hohe Drehzahlen ausgelegtes Triebwerk und Ventilplattendesign (Drehzahlbereich: 30 – 87 Hz; 4-Zylinder Verdichter 25 – 87 Hz)
- Integrierter, wartungsfreier, sauggasgekühlter Frequenzumrichter
- Komplett parametrierter Frequenzumrichter für einfache Inbetriebnahme
- Geringe Anlaufströme beim Verdichterstart
- Hohe jahreszeitliche Effizienz durch bedarfsgerechte Regelung
- Im Bedarfsfall direkter Netzbetrieb bei 400V/3Ph/50Hz bzw. 460V/3Ph/60Hz möglich

Leistungsdaten

Die Verdampfungs- und Verflüssigungstemperaturen beziehen sich nach EN 12900 auf Taupunktwerte (Sattdampf-Bedingungen).

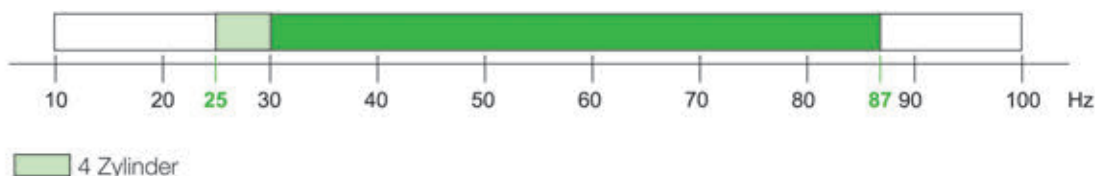
Alle Daten sind ohne Flüssigkeits-Unterkühlung dokumentiert. Basierend auf EN 12900 ergeben sich dadurch deutliche Unterschiede gegenüber Daten, bei denen 5 bzw. 8,3 K Unterkühlung in die Kälteleistung einbezogen sind.

Weitere Erläuterungen siehe Kältemittel-Report (A-500).

Leistungsdaten für R407A, R407C und R407F auf Anfrage.

Leistungsdaten für individuelle Betriebsbedingungen siehe BITZER Software.

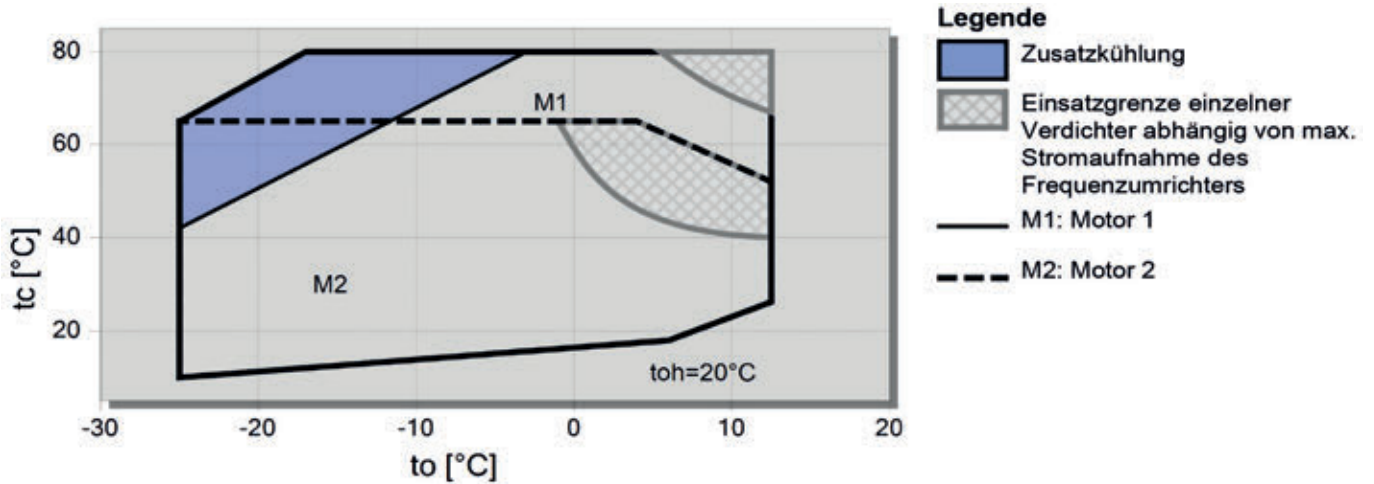
Frequenzbereich von ECOLINE VARISPEED Verdichtern



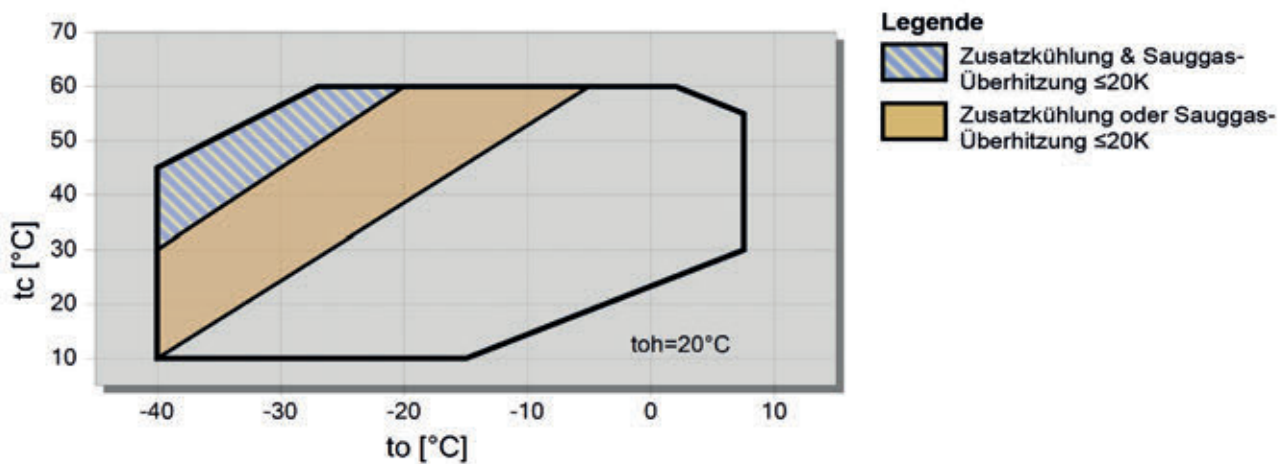
	<h2 style="margin: 0;">Halbh. Hubkolbenverdichter ECOLINE Varispeed (FU)</h2>	
---	---	---

Einsatzgrenzen bezogen auf Sauggastemperatur 20°C

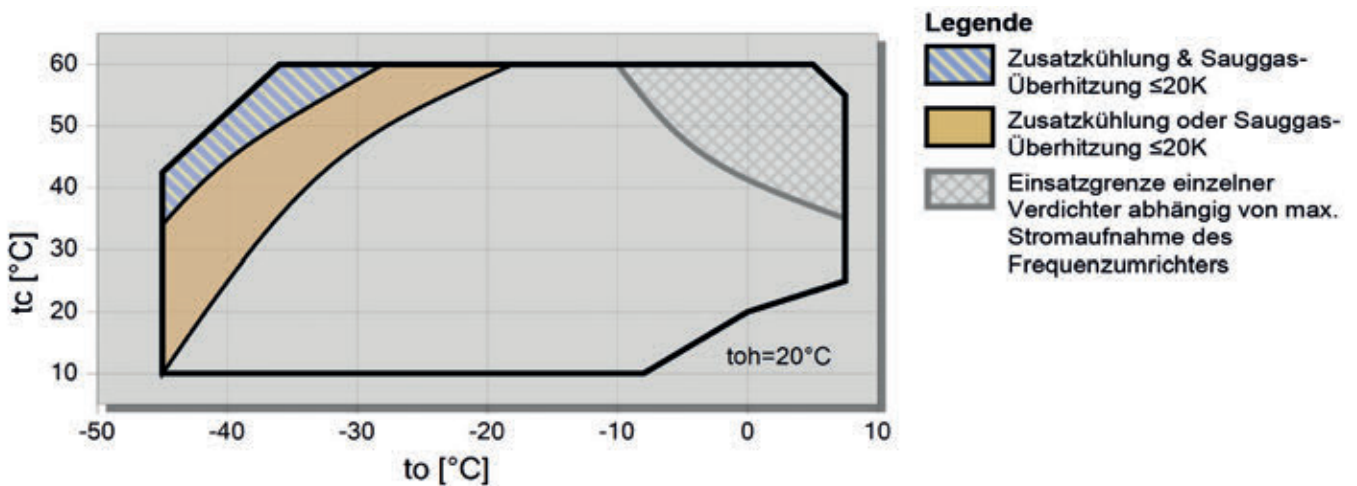
Einsatzgrenzen R134a



Einsatzgrenzen R448A / R449A



Einsatzgrenzen R404A



Verbundsätze und drehzahlgeregelte Verdichtersätze, Verdichter und Verflüssigungssätze aller Bauarten, Außeneinheiten, Zubehör für Verdichter (Rotolockventile)

	<h2 style="margin: 0;">Halbh. Hubkolbenverdichter</h2> <h3 style="margin: 0;">ECOLINE Varispeed (FU)</h3> <h3 style="margin: 0;">R134a</h3>	
---	---	---

Leistungsdaten bezogen auf Sauggastemperatur 20°C, ohne Flüssigkeits-Unterkühlung

Verdichter Typ EDV-Nr.	Verfl. Temp. [°C]	Verdichter Frequenz [Hz]	↓	Kälteleistung Q ₀ [Watt]				Leistungsaufnahme P _e [kW]		
				Verdampfungstemperatur °C						
				10	5	0	-5	-10	-15	-20
101.4862	30	30	Q	6740	5530	4500	3620	2860	2230	1700
			P	1,03	1,03	1,00	0,96	0,90	0,83	0,76
			Q	5920	4850	3940	3150	2490	1920	1450
	P		1,29	1,25	1,18	1,10	1,01	0,92	0,82	
	Q		5130	4200	3390	2710	2120	1630	1210	
	P		1,53	1,44	1,33	1,22	1,11	0,99	0,87	
	40	50	Q	11660	9570	7780	6250	4950	3860	2940
			P	1,84	1,83	1,78	1,69	1,58	1,44	1,29
			Q	10240	8390	6800	5450	4300	3320	2510
	P		2,30	2,20	2,07	1,92	1,74	1,56	1,37	
	Q		8870	7260	5870	4680	3670	2810	2090	
	P		2,69	2,51	2,31	2,09	1,87	1,63	1,40	
	30	70	Q	16190	13290	10800	8680	6880	5360	4080
			P	2,67	2,64	2,56	2,43	2,26	2,06	1,83
			Q	14220	11650	9450	7570	5970	4620	3480
	P		3,32	3,17	2,97	2,74	2,48	2,20	1,92	
	Q		12320	10080	8150	6500	5090	3900	2910	
	P		3,87	3,60	3,30	2,98	2,63	2,29	1,94	
30	87	Q	19630	16110	13100	10520	8340	6490	4950	
		P	3,40	3,37	3,26	3,09	2,87	2,61	2,32	
		Q	17240	14120	11450	9170	7230	5600	4220	
P		4,23	4,03	3,78	3,48	3,14	2,78	2,41		
Q		14940	12220	9880	7880	6170	4730	3530		
P		4,92	4,57	4,18	3,76	3,32	2,87	2,43		
101.7649	30	30	Q	8970	7310	5900	4700	3700	2860	2180
			P	1,36	1,34	1,30	1,24	1,16	1,07	0,97
			Q	7850	6380	5130	4080	3190	2450	1840
	P		1,69	1,61	1,52	1,41	1,29	1,17	1,04	
	Q		6740	5460	4370	3450	2680	2030	1500	
	P		1,97	1,84	1,70	1,55	1,40	1,24	1,08	
	30	50	Q	15510	12640	10190	8130	6400	4950	3760
			P	2,44	2,39	2,30	2,18	2,02	1,84	1,65
			Q	13580	11040	8880	7050	5520	4240	3190
	P		3,00	2,85	2,67	2,46	2,23	1,98	1,73	
	Q		11650	9440	7560	5970	4630	3520	2600	
	P		3,46	3,22	2,95	2,66	2,36	2,05	1,74	
	30	70	Q	21550	17550	14150	11290	8880	6880	5220
			P	3,52	3,46	3,32	3,13	2,89	2,63	2,34
			Q	18860	15330	12330	9790	7660	5890	4420
	P		4,33	4,11	3,83	3,52	3,17	2,80	2,43	
	Q		16170	13110	10500	8290	6430	4880	3610	
	P		4,98	4,61	4,21	3,78	3,33	2,87	2,41	
30	87	Q	26100	21300	17160	13680	10770	8340	6330	
		P	4,49	4,40	4,23	3,98	3,67	3,33	2,95	
		Q	22850	18580	14940	11870	9290	7140	5360	
P		5,51	5,22	4,87	4,46	4,01	3,54	3,05		
Q		19610	15890	12730	10050	7800	5920	4370		
P		6,33	5,86	5,34	4,78	4,20	3,60	3,02		
101.7650	30	30	Q	11180	9210	7520	6080	4860	3830	2970
			P	1,69	1,68	1,64	1,57	1,48	1,38	1,26
			Q	9850	8100	6600	5320	4230	3320	2550
	P		2,13	2,05	1,95	1,82	1,68	1,53	1,38	
	Q		8530	7000	5690	4570	3610	2810	2130	
	P		2,53	2,38	2,22	2,04	1,85	1,66	1,48	
	30	50	Q	19340	15920	13000	10510	8400	6620	5140
			P	3,02	2,99	2,90	2,76	2,58	2,38	2,15
			Q	17030	14000	11410	9190	7320	5730	4410
	P		3,79	3,63	3,42	3,17	2,89	2,60	2,30	
	Q		14760	12110	9830	7890	6240	4850	3690	
	P		4,46	4,17	3,84	3,49	3,13	2,76	2,39	
	30	70	Q	26850	22100	18050	14590	11660	9200	7130
			P	4,37	4,32	4,18	3,97	3,70	3,39	3,05
			Q	23650	19440	15840	12770	10160	7960	6120
	P		5,47	5,22	4,90	4,53	4,12	3,68	3,23	
	Q		20500	16810	13660	10960	8670	6740	5120	
	P		6,41	5,97	5,48	4,96	4,42	3,86	3,32	
30	87	Q	32550	26800	21900	17690	14140	11150	8650	
		P	5,58	5,50	5,32	5,05	4,70	4,29	3,85	
		Q	28700	23600	19200	15480	12310	9650	7420	
P		6,97	6,64	6,23	5,74	5,21	4,64	4,06		
Q		24850	20400	16550	13290	10510	8170	6210		
P		8,15	7,58	6,95	6,27	5,57	4,85	4,15		

Zusatzkühlung oder eingeschränkte Sauggastemperatur

	Halbh. Hubkolbenverdichter ECOLINE Varispeed (FU) R134a	
--	--	--

Leistungsdaten bezogen auf Sauggastemperatur 20°C, ohne Flüssigkeits-Unterkühlung

Verdichter Typ EDV-Nr.	Verfl. Temp. [°C]	Verdichter Frequenz [Hz]	↓	Kälteleistung Q ₀ [Watt]				Leistungsaufnahme P _e [kW]			
				Verdampfungstemperatur °C							
				10	5	0	-5	-10	-15	-20	
101.7651	30	30	Q	13480	11000	8900	7120	5630	4380	3350	
			P	2,00	1,98	1,92	1,83	1,71	1,57	1,43	
			Q	11840	9650	7790	6220	4890	3790	2880	
		40	P	2,53	2,42	2,28	2,12	1,94	1,75	1,56	
			Q	10210	8300	6680	5310	4150	3190	2390	
			P	2,99	2,80	2,58	2,36	2,12	1,88	1,64	
	50	30	Q	23300	19020	15380	12310	9730	7580	5800	
			P	3,59	3,53	3,40	3,22	2,99	2,72	2,43	
			Q	20500	16690	13470	10750	8460	6550	4980	
		40	P	4,49	4,27	4,00	3,68	3,33	2,96	2,59	
			Q	17650	14360	11550	9180	7180	5510	4130	
			P	5,26	4,89	4,47	4,03	3,57	3,11	2,66	
	70	30	Q	32350	26400	21350	17090	13510	10520	8050	
			P	5,19	5,10	4,90	4,62	4,28	3,88	3,45	
			Q	28450	23200	18710	14930	11750	9100	6910	
		40	P	6,48	6,15	5,73	5,26	4,74	4,19	3,64	
			Q	24500	19940	16040	12740	9960	7650	5730	
			P	7,56	7,00	6,39	5,73	5,05	4,36	3,69	
	87	30	Q	39200	32000	25900	20700	16380	12750	9760	
			P	6,63	6,50	6,24	5,88	5,43	4,91	4,36	
			Q	34450	28100	22700	18100	14240	11030	8380	
		40	P	8,25	7,82	7,29	6,67	6,00	5,29	4,57	
			Q	29700	24150	19450	15450	12080	9270	6950	
			P	9,61	8,89	8,09	7,25	6,37	5,48	4,61	
101.7653	30	30	Q	16440	13440	10890	8740	6930	5420	4170	
			P	2,43	2,41	2,34	2,23	2,10	1,94	1,77	
			Q	14480	11830	9580	7670	6070	4730	3620	
		40	P	3,07	2,94	2,78	2,60	2,39	2,17	1,95	
			Q	12540	10230	8260	6600	5190	4020	3050	
			P	3,64	3,42	3,17	2,91	2,63	2,36	2,08	
	50	30	Q	28400	23250	18830	15110	11980	9370	7210	
			P	4,36	4,29	4,15	3,93	3,66	3,35	3,02	
			Q	25050	20450	16560	13260	10490	8170	6250	
		40	P	5,46	5,20	4,88	4,51	4,11	3,68	3,24	
			Q	21700	17690	14290	11400	8970	6950	5270	
			P	6,41	5,97	5,49	4,98	4,44	3,90	3,37	
	70	30	Q	39450	32250	26150	21000	16640	13010	10020	
			P	6,31	6,20	5,98	5,65	5,24	4,78	4,28	
			Q	34800	28400	23000	18420	14560	11340	8680	
		40	P	7,87	7,49	7,01	6,45	5,85	5,20	4,55	
			Q	30100	24550	19840	15840	12460	9640	7310	
			P	9,20	8,56	7,84	7,07	6,28	5,47	4,68	
	87	30	Q	47850	39100	31700	25450	20150	15780	12140	
			P	8,04	7,90	7,61	7,18	6,66	6,06	5,40	
			Q	42150	34450	27900	22300	17650	13750	10530	
		40	P	10,02	9,52	8,90	8,19	7,40	6,57	5,72	
			Q	36500	29800	24050	19200	15110	11690	8860	
			P	11,70	10,87	9,94	8,95	7,92	6,87	5,85	
101.7655	30	30	Q	17870	14590	11800	9430	7430	5760	4370	
			P	2,45	2,49	2,45	2,34	2,17	1,95	1,71	
			Q	15590	12710	10250	8150	6380	4880	3640	
		40	P	3,13	3,03	2,87	2,65	2,40	2,13	1,85	
			Q	13280	10810	8680	6850	5300	3980	2870	
			P	3,70	3,48	3,20	2,90	2,59	2,27	1,97	
	50	30	Q	30900	25250	20400	16310	12850	9950	7550	
			P	4,39	4,45	4,35	4,12	3,78	3,37	2,92	
			Q	26950	22000	17720	14090	11020	8440	6290	
		40	P	5,57	5,36	5,04	4,62	4,13	3,61	3,08	
			Q	22950	18680	15000	11850	9160	6880	4970	
			P	6,52	6,08	5,55	4,97	4,36	3,76	3,18	
	70	30	Q	42900	35050	28350	22650	17840	13820	10480	
			P	6,34	6,42	6,26	5,92	5,42	4,81	4,14	
			Q	37400	30500	24600	19570	15310	11720	8730	
		40	P	8,03	7,72	7,23	6,60	5,88	5,11	4,33	
			Q	31900	25950	20800	16450	12710	9550	6890	
			P	9,36	8,70	7,92	7,06	6,16	5,27	4,41	
	87	30	Q	52000	42500	34350	27450	21600	16750	12710	
			P	8,09	8,18	7,97	7,52	6,88	6,10	5,23	
			Q	45400	37000	29800	23700	18560	14210	10590	
		40	P	10,23	9,82	9,18	8,37	7,44	6,45	5,44	
			Q	38650	31450	25250	19940	15410	11580	8360	
			P	11,90	11,05	10,04	8,93	7,77	6,62	5,52	

Zusatzkühlung oder eingeschränkte Sauggastemperatur

	<h2 style="margin: 0;">Halbh. Hubkolbenverdichter ECOLINE Varispeed (FU) R134a</h2>	
---	---	---

Leistungsdaten bezogen auf Sauggastemperatur 20°C, ohne Flüssigkeits-Unterkühlung

Verdichter Typ EDV-Nr.	Verfl. Temp. [°C]	Ver- dichter Fre- quenz [Hz]	↓	Kälteleistung Q ₀ [Watt]				Leistungsaufnahme P _e [kW]			
				Verdampfungstemperatur °C							
				10	5	0	-5	-10	-15	-20	
101.7657	30	30	Q	21400	17500	14190	11370	8990	7000	5340	
			P	2,95	3,00	2,94	2,81	2,61	2,37	2,10	
			Q	18710	15300	12370	9880	7760	5980	4490	
			P	3,77	3,65	3,46	3,21	2,92	2,60	2,28	
			Q	16010	13070	10530	8360	6500	4920	3590	
			P	4,46	4,20	3,89	3,54	3,17	2,79	2,43	
	40	50	Q	37000	30250	24500	19660	15550	12100	9230	
			P	5,29	5,34	5,22	4,95	4,56	4,10	3,58	
			Q	32350	26450	21400	17080	13420	10340	7760	
			P	6,70	6,45	6,07	5,58	5,02	4,41	3,79	
			Q	27700	22600	18210	14450	11240	8510	6210	
			P	7,85	7,34	6,73	6,05	5,34	4,62	3,93	
	50	70	Q	51300	42000	34050	27300	21600	16800	12810	
			P	7,66	7,72	7,52	7,11	6,53	5,84	5,07	
			Q	44900	36700	29700	23700	18630	14360	10780	
			P	9,66	9,28	8,71	7,98	7,14	6,24	5,33	
			Q	38450	31350	25300	20050	15600	11820	8630	
			P	11,29	10,52	9,61	8,60	7,54	6,48	5,45	
	30	87	Q	62200	50900	41300	33100	26200	20350	15530	
			P	9,77	9,83	9,57	9,04	8,30	7,40	6,41	
			Q	54500	44500	36000	28750	22600	17400	13070	
			P	12,30	11,81	11,06	10,12	9,04	7,88	6,70	
			Q	46600	38000	30650	24300	18910	14330	10460	
			P	14,35	13,35	12,18	10,88	9,51	8,14	6,82	
101.7659	30	30	Q	24900	20300	16370	13060	10270	7930	5990	
			P	3,41	3,42	3,34	3,18	2,95	2,68	2,37	
			Q	21650	17620	14180	11250	8770	6690	4960	
			P	4,27	4,12	3,89	3,60	3,26	2,90	2,52	
			Q	18390	14930	11960	9420	7250	5420	3880	
			P	5,00	4,69	4,33	3,92	3,48	3,03	2,59	
	40	50	Q	43000	35050	28300	22600	17750	13710	10360	
			P	6,10	6,10	5,93	5,60	5,16	4,62	4,03	
			Q	37450	30500	24500	19450	15170	11570	8570	
			P	7,60	7,28	6,83	6,26	5,61	4,91	4,19	
			Q	31800	25800	20700	16280	12530	9360	6700	
			P	8,81	8,21	7,49	6,71	5,87	5,02	4,19	
	50	70	Q	59700	48700	39300	31350	24650	19030	14380	
			P	8,83	8,81	8,54	8,05	7,39	6,59	5,72	
			Q	52000	42300	34050	27000	21050	16060	11910	
			P	10,95	10,48	9,80	8,95	7,98	6,95	5,88	
			Q	44150	35850	28700	22600	17400	13000	9310	
			P	12,66	11,76	10,70	9,53	8,29	7,04	5,81	
	30	87	Q	72400	59000	47650	38000	29900	23100	17440	
			P	11,26	11,23	10,87	10,23	9,38	8,35	7,23	
			Q	63000	51300	41300	32750	25550	19480	14430	
			P	13,95	13,33	12,45	11,35	10,11	8,77	7,40	
			Q	53500	43450	34800	27400	21100	15760	11280	
			P	16,10	14,93	13,56	12,05	10,46	8,85	7,27	
101.7661	30	30	Q	29000	23700	19210	15370	12130	9420	7160	
			P	4,04	4,04	3,94	3,75	3,49	3,19	2,85	
			Q	25350	20700	16720	13320	10440	8020	6000	
			P	5,06	4,88	4,61	4,28	3,89	3,48	3,04	
			Q	21650	17640	14190	11230	8710	6570	4770	
			P	5,95	5,59	5,17	4,69	4,19	3,67	3,15	
	40	50	Q	50200	41000	33200	26600	21000	16280	12380	
			P	7,24	7,21	6,98	6,60	6,10	5,51	4,85	
			Q	43850	35800	28900	23000	18050	13860	10370	
			P	8,99	8,62	8,09	7,44	6,69	5,89	5,07	
			Q	37400	30500	24500	19410	15050	11350	8240	
			P	10,48	9,77	8,95	8,04	7,07	6,07	5,09	
	50	70	Q	69700	57000	46100	36900	29100	22600	17200	
			P	10,48	10,41	10,06	9,49	8,74	7,85	6,88	
			Q	60900	49700	40100	32000	25050	19250	14400	
			P	12,97	12,40	11,60	10,63	9,53	8,34	7,12	
			Q	52000	42350	34050	26950	20900	15760	11440	
			P	15,06	14,00	12,77	11,42	9,98	8,51	7,06	
	30	87	Q	84500	69100	55900	44750	35300	27400	20850	
			P	13,36	13,26	12,81	12,07	11,09	9,95	8,69	
			Q	73800	60200	48650	38750	30400	23350	17450	
			P	16,52	15,78	14,75	13,49	12,06	10,53	8,95	
			Q	63000	51300	41300	32700	25350	19110	13870	
			P	19,15	17,78	16,19	14,44	12,59	10,70	8,83	

Zusatzkühlung oder eingeschränkte Sauggastemperatur



Halbh. Hubkolbenverdichter ECOLINE Varispeed (FU) R448A / R449A



Leistungsdaten bezogen auf Sauggastemperatur 20°C, ohne Flüssigkeits-Unterkühlung

Verdichter Typ EDV-Nr.	Verfl. Temp. [°C]	Verdichter Freq. [Hz]	↓	Kälteleistung Q ₀ [Watt]						Leistungsaufnahme P _e [kW]				
				Verdampfungstemperatur °C										
				5	0	-5	-10	-15	-20	-25	-30	-35	-40	
101.4862	30	30	Q	8614	7114	5825	4719	3775	2973	2297	1730	1261	876	
			P	1,58	1,56	1,52	1,44	1,35	1,24	1,11	0,98	0,85	0,72	
			Q	7560	6216	5062	4073	3231	2518	1918	1419	1009	675	
		40	P	1,95	1,88	1,78	1,65	1,51	1,36	1,19	1,03	0,87	0,71	
			Q	6495	5311	4295	3426	2687	2064	1544	1113	-	-	
			P	2,29	2,15	2	1,82	1,64	1,45	1,25	1,05	-	-	
	50	30	Q	14894	12300	10070	8159	6527	5141	3971	2992	2180	1514	
			P	2,82	2,78	2,68	2,53	2,34	2,12	1,88	1,63	1,37	1,12	
			Q	13070	10747	8751	7042	5586	4353	3316	2454	1744	1167	
		40	P	3,46	3,3	3,1	2,86	2,58	2,28	1,97	1,66	1,35	1,06	
			Q	11229	9182	7425	5923	4646	3569	2669	1925	-	-	
			P	4,01	3,74	3,44	3,1	2,74	2,37	2	1,63	-	-	
	70	30	Q	20681	17079	13984	11330	9063	7138	5514	4154	3027	2103	
			P	4,07	4,01	3,85	3,63	3,35	3,02	2,66	2,28	1,9	1,53	
			Q	18149	14923	12152	9779	7756	6044	4605	3407	2421	1620	
		40	P	4,98	4,75	4,44	4,07	3,66	3,22	2,76	2,29	1,84	1,42	
			Q	15592	12750	10310	8224	6451	4956	3706	2673	-	-	
			P	5,76	5,35	4,9	4,39	3,86	3,32	2,76	2,22	-	-	
	87	30	Q	25071	20705	16952	13735	10987	8654	6684	5036	3669	2549	
			P	5,19	5,1	4,9	4,61	4,24	3,82	3,35	2,87	2,38	1,9	
			Q	22002	18092	14732	11855	9403	7327	5583	4131	2935	1964	
		40	P	6,34	6,03	5,64	5,16	4,63	4,06	3,46	2,87	2,28	1,74	
			Q	18902	15457	12499	9970	7821	6008	4493	3240	-	-	
			P	7,31	6,79	6,2	5,55	4,87	4,16	3,45	2,75	-	-	
101.7649	30	30	Q	11666	9634	7889	6394	5120	4039	3128	2368	1740	1226	
			P	2,18	2,16	2,1	2	1,87	1,73	1,57	1,4	1,23	1,07	
			Q	10244	8421	6857	5521	4384	3425	2621	1954	1408	966	
		40	P	2,66	2,57	2,44	2,28	2,1	1,91	1,7	1,49	1,29	1,09	
			Q	8802	7198	5824	4653	3660	2826	2132	1560	-	-	
			P	3,08	2,92	2,74	2,53	2,3	2,05	1,8	1,55	-	-	
	50	30	Q	20170	16656	13639	11055	8851	6982	5409	4094	3008	2120	
			P	3,84	3,77	3,64	3,44	3,2	2,91	2,6	2,27	1,95	1,63	
			Q	17711	14559	11855	9545	7580	5921	4532	3379	2434	1670	
		40	P	4,65	4,46	4,2	3,89	3,53	3,15	2,75	2,35	1,96	1,59	
			Q	15218	12445	10069	8044	6328	4886	3685	2697	-	-	
			P	5,33	5,03	4,66	4,24	3,79	3,32	2,84	2,37	-	-	
	70	30	Q	28008	23128	18938	15350	12291	9696	7510	5685	4176	2944	
			P	5,5	5,41	5,2	4,9	4,53	4,11	3,64	3,16	2,67	2,2	
			Q	24594	20216	16462	13254	10526	8222	6292	4692	3380	2319	
		40	P	6,66	6,37	5,98	5,51	4,98	4,41	3,82	3,23	2,65	2,1	
			Q	21131	17280	13982	11170	8787	6785	5117	3745	-	-	
			P	7,62	7,15	6,6	5,98	5,3	4,6	3,9	3,2	-	-	
	87	30	Q	33954	28038	22959	18609	14900	11754	9105	6892	5063	3569	
			P	6,99	6,86	6,59	6,21	5,73	5,18	4,57	3,95	3,32	2,71	
			Q	29815	24508	19957	16067	12760	9968	7628	5688	4097	2812	
		40	P	8,45	8,07	7,57	6,96	6,28	5,54	4,78	4,01	3,26	2,56	
			Q	25617	20949	16950	13541	10653	8225	6204	4540	-	-	
			P	9,66	9,05	8,33	7,53	6,66	5,76	4,84	3,94	-	-	
101.7650	30	30	Q	14660	12101	9904	8022	6418	5059	3914	2958	2169	1524	
			P	2,73	2,69	2,61	2,48	2,32	2,13	1,92	1,71	1,49	1,28	
			Q	12866	10570	8601	6919	5489	4282	3272	2434	1748	1194	
		40	P	3,35	3,22	3,05	2,84	2,61	2,35	2,08	1,81	1,55	1,3	
			Q	-	9027	7297	5823	4574	3526	2653	1935	-	-	
			P	-	3,69	3,44	3,16	2,85	2,53	2,21	1,88	-	-	
	50	30	Q	25346	20921	17122	13870	11097	8746	6767	5115	3749	2635	
			P	4,81	4,73	4,55	4,29	3,97	3,6	3,2	2,78	2,36	1,95	
			Q	22245	18274	14870	11962	9490	7403	5657	4209	3022	2065	
		40	P	5,87	5,61	5,27	4,86	4,4	3,9	3,39	2,87	2,37	1,9	
			Q	-	15608	12616	10067	7909	6096	4587	3346	-	-	
			P	-	6,36	5,87	5,32	4,72	4,11	3,49	2,88	-	-	
	70	30	Q	35194	29050	23776	19259	15409	12144	9396	7102	5206	3659	
			P	6,91	6,78	6,51	6,12	5,64	5,09	4,49	3,86	3,24	2,64	
			Q	30889	25376	20648	16610	13178	10280	7855	5844	4197	2867	
		40	P	8,42	8,03	7,51	6,9	6,21	5,47	4,71	3,94	3,2	2,51	
			Q	-	21672	17519	13979	10982	8464	6369	4646	-	-	
			P	-	9,06	8,32	7,5	6,62	5,71	4,79	3,89	-	-	
	87	30	Q	42666	35218	28823	23348	18680	14723	11391	8610	6312	4435	
			P	8,79	8,61	8,26	7,75	7,13	6,41	5,64	4,84	4,03	3,26	
			Q	37446	30763	25032	20136	15975	12463	9522	7085	5088	3476	
		40	P	10,7	10,19	9,52	8,72	7,83	6,87	5,89	4,9	3,95	3,06	
			Q	-	26274	21238	16947	13314	10261	7721	5633	-	-	
			P	-	11,47	10,52	9,45	8,31	7,14	5,95	4,8	-	-	

Verbundsätze und drehzahlerregelte Verdichtersätze, Verdichter und Verflüssigungssätze aller Bauarten, Außeneinheiten, Zubehör für Verdichter (Folalockventile)

Zusatzkühlung oder eingeschränkte Sauggastemperatur; Zusatzkühlung + eingeschränkte Sauggastemperatur



Halbh. Hubkolbenverdichter ECOLINE Varispeed (FU) R448A / R449A



Leistungsdaten bezogen auf Sauggastemperatur 20°C, ohne Flüssigkeits-Unterkühlung

Verdichter Typ EDV-Nr.	Verfl. Temp. [°C]	Verdichter Frequenz [Hz]	↙	Kälteleistung Q ₀ [Watt]					Leistungsaufnahme P _e [kW]				
				Verdampfungstemperatur °C									
				5	0	-5	-10	-15	-20	-25	-30	-35	-40
				Q	P	Q	P	Q	P	Q	P	Q	P
4DE-7.F3Y-40S 101.7652	30	30	Q	17287	14262	11666	9444	7549	5944	4593	3466	2535	1776
			P	3,17	3,14	3,05	2,91	2,72	2,5	2,26	2,01	1,75	1,49
			Q	15164	12449	10122	8135	6446	5022	3830	2843	2035	1383
			P	3,89	3,75	3,55	3,31	3,04	2,74	2,43	2,11	1,79	1,49
			Q	13012	10623	8579	6837	5363	4125	3096	2251	-	-
			P	4,52	4,27	3,97	3,64	3,29	2,91	2,53	2,16	-	-
	40	50	Q	29888	24658	20169	16327	13052	10276	7941	5992	4383	3070
			P	5,6	5,52	5,33	5,04	4,67	4,24	3,77	3,28	2,78	2,29
			Q	26217	21523	17500	14064	11145	8683	6622	4915	3518	2392
			P	6,82	6,53	6,14	5,67	5,13	4,55	3,95	3,34	2,75	2,19
			Q	22497	18367	14831	11820	9272	7132	5354	3892	-	-
			P	7,86	7,36	6,79	6,14	5,45	4,73	4,01	3,3	-	-
	40	70	Q	41502	34240	28007	22671	18124	14269	11026	8320	6086	4263
			P	8,05	7,92	7,63	7,19	6,64	6	5,3	4,56	3,82	3,1
			Q	36404	29887	24300	19529	15476	12057	9195	6825	4885	3321
			P	9,79	9,35	8,76	8,05	7,25	6,39	5,5	4,6	3,72	2,9
			Q	31239	25504	20595	16413	12874	9904	7434	5405	-	-
			P	11,24	10,49	9,63	8,67	7,64	6,58	5,51	4,47	-	-
	40	87	Q	50312	41509	33953	27484	21971	17299	13367	10087	7378	5168
			P	10,24	10,07	9,68	9,11	8,4	7,57	6,66	5,71	4,76	3,83
			Q	44133	36232	29459	23675	18762	14616	11147	8274	5923	4026
			P	12,44	11,86	11,1	10,18	9,15	8,03	6,88	5,72	4,6	3,54
			Q	37871	30918	24967	19898	15608	12006	9012	6552	-	-
			P	14,25	13,29	12,17	10,93	9,6	8,23	6,86	5,52	-	-
4CE-9.F3Y-40S 101.7654	30	30	Q	21118	17449	14299	11603	9304	7355	5714	4344	3213	2288
			P	3,87	3,84	3,74	3,56	3,34	3,07	2,78	2,47	2,16	1,86
			Q	18571	15279	12457	10045	7996	6265	4816	3615	2630	1834
			P	4,81	4,63	4,39	4,1	3,76	3,4	3,02	2,64	2,26	1,91
			Q	-	13098	10618	8504	6713	5207	3954	2922	-	-
			P	-	5,34	4,97	4,56	4,12	3,67	3,21	2,75	-	-
	40	50	Q	36511	30167	24722	20060	16085	12716	9879	7511	5554	3956
			P	6,86	6,77	6,54	6,18	5,74	5,21	4,64	4,05	3,45	2,87
			Q	32107	26416	21537	17368	13824	10832	8327	6249	4547	3170
			P	8,46	8,1	7,61	7,03	6,37	5,66	4,93	4,19	3,48	2,81
			Q	-	22645	18357	14702	11605	9003	6836	5052	-	-
			P	-	9,23	8,51	7,7	6,85	5,97	5,09	4,23	-	-
	40	70	Q	50698	41890	34329	27855	22335	17657	13718	10430	7712	5494
			P	9,87	9,72	9,37	8,84	8,16	7,38	6,53	5,64	4,75	3,89
			Q	44583	36681	29905	24116	19196	15042	11563	8678	6313	4402
			P	12,14	11,59	10,87	9,99	9,01	7,96	6,86	5,77	4,72	3,74
			Q	-	31444	25490	20415	16115	12501	9492	7015	-	-
			P	-	13,17	12,08	10,88	9,61	8,3	7	5,73	-	-
	40	87	Q	61461	50783	41616	33768	27077	21405	16630	12644	9350	6660
			P	12,56	12,36	11,9	11,2	10,33	9,32	8,22	7,07	5,92	4,81
			Q	54049	44468	36254	29236	23271	18235	14018	10520	7654	5337
			P	15,43	14,72	13,77	12,64	11,37	10,01	8,6	7,19	5,83	4,57
			Q	-	38120	30902	24749	19536	15155	11508	8504	-	-
			P	-	16,68	15,27	13,72	12,08	10,39	8,71	7,08	-	-
4VE-10.F4Y-40S 101.7656	30	30	Q	22710	18638	15155	12185	9665	7541	5764	4293	3090	2118
			P	3,88	3,87	3,77	3,61	3,39	3,12	2,81	2,47	2,11	1,74
			Q	19713	16098	13009	10379	8154	6286	4731	3451	2412	1582
			P	4,73	4,58	4,36	4,08	3,75	3,37	2,97	2,53	2,08	1,62
			Q	16727	13578	10889	8606	6680	5070	3738	2650	-	-
			P	5,46	5,18	4,85	4,45	4,02	3,54	3,03	2,5	-	-
	40	50	Q	39263	32224	26202	21067	16710	13037	9966	7423	5342	3662
			P	6,83	6,77	6,56	6,22	5,78	5,26	4,66	4,02	3,34	2,66
			Q	34082	27832	22491	17945	14098	10867	8179	5967	4170	2735
			P	8,28	7,96	7,52	6,96	6,31	5,59	4,81	4	3,18	2,36
			Q	28919	23475	18827	14879	11549	8765	6462	4581	-	-
			P	9,47	8,92	8,25	7,49	6,64	5,73	4,78	3,82	-	-
	40	70	Q	54520	44746	36384	29254	23203	18103	13838	10307	7417	5085
			P	9,81	9,7	9,38	8,87	8,21	7,42	6,53	5,58	4,59	3,59
			Q	47326	38647	31231	24918	19576	15090	11357	8285	5791	3798
			P	11,87	11,38	10,71	9,87	8,9	7,83	6,68	5,49	4,29	3,12
			Q	40156	32597	26142	20660	16037	12171	8973	6361	-	-
			P	13,53	12,7	11,7	10,55	9,3	7,96	6,56	5,16	-	-
	40	87	Q	66095	54245	44108	35464	28130	21947	16776	12495	8992	6165
			P	12,47	12,32	11,89	11,23	10,38	9,36	8,21	6,98	5,7	4,42
			Q	57373	46852	37861	30208	23732	18294	13768	10044	7020	4605
			P	15,07	14,43	13,56	12,47	11,22	9,84	8,36	6,83	5,29	3,8
			Q	48681	39517	31692	25047	19441	14755	10878	7711	-	-
			P	17,16	16,07	14,78	13,3	11,67	9,95	8,16	6,36	-	-

 Zusatzkühlung oder eingeschränkte Sauggastemperatur; Zusatzkühlung + eingeschränkte Sauggastemperatur

Halbh. Hubkolbenverdichter ECOLINE Varispeed (FU) R448A / R449A

Leistungsdaten bezogen auf Sauggastemperatur 20°C, ohne Flüssigkeits-Unterkühlung

Verdichter Typ EDV-Nr.	Verfl. Temp. [°C]	Ver- dichter Fre- quenz [Hz]	↓	Kälteleistung Q ₀ [Watt]					Leistungsaufnahme P _e [kW]				
				Verdampfungs-temperatur °C									
				5	0	-5	-10	-15	-20	-25	-30	-35	-40
4TE-12.F4Y-40S 101.7658	30	30	Q	27261	22408	18257	14716	11711	9178	7058	5302	3863	2701
			P	4,67	4,66	4,55	4,35	4,09	3,77	3,4	3	2,57	2,13
			Q	23738	19427	15742	12606	9951	7721	5864	4334	3091	2095
	P		5,74	5,56	5,3	4,97	4,57	4,12	3,63	3,12	2,58	2,04	
	Q		20227	16470	13261	10536	8236	6311	4717	3414	-	-	
	P		6,67	6,35	5,94	5,47	4,95	4,38	3,78	3,15	-	-	
	50	Q	47131	38742	31564	25443	20248	15867	12203	9166	6679	4671	
		P	8,24	8,17	7,93	7,53	7	6,37	5,66	4,88	4,08	3,27	
		Q	41040	33587	27217	21795	17205	13349	10138	7494	5344	3623	
		P	10,07	9,69	9,16	8,49	7,71	6,84	5,91	4,94	3,96	2,99	
		Q	34970	28474	22928	18215	14238	10911	8156	5902	-	-	
		P	11,6	10,94	10,14	9,22	8,2	7,11	5,98	4,82	-	-	
	70	Q	65446	53796	43830	35330	28116	22033	16944	12728	9275	6485	
		P	11,85	11,73	11,35	10,75	9,95	9,01	7,94	6,8	5,61	4,42	
		Q	56987	46639	37793	30264	23891	18536	14078	10406	7420	5030	
		P	14,44	13,87	13,06	12,06	10,89	9,6	8,22	6,79	5,36	3,96	
		Q	48559	39539	31837	25293	19771	15151	11325	8195	-	-	
		P	16,58	15,59	14,39	13,01	11,49	9,88	8,21	6,53	-	-	
	87	Q	79340	65217	53135	42830	34085	26711	20541	15430	11244	7862	
		P	15,06	14,9	14,4	13,62	12,59	11,36	9,99	8,51	6,98	5,46	
		Q	69086	56540	45817	36689	28962	22471	17066	12615	8995	6098	
		P	18,34	17,59	16,55	15,25	13,74	12,07	10,29	8,45	6,61	4,83	
		Q	58868	47933	38596	30663	23969	18368	13730	9935	-	-	
		P	21	19,74	18,18	16,4	14,44	12,36	10,21	8,06	-	-	
4PE-15.F4Y-40S 101.7660	30	30	Q	31567	25869	20999	16849	13332	10370	7897	5852	4183	2839
			P	5,36	5,33	5,19	4,95	4,63	4,24	3,8	3,31	2,8	2,26
			Q	27345	22283	17962	14290	11189	8589	6431	4660	3227	2087
	P		6,56	6,33	6,01	5,6	5,12	4,58	3,99	3,36	2,72	2,05	
	Q		23136	18728	14971	11788	9109	6876	5035	3537	-	-	
	P		7,57	7,17	6,67	6,1	5,46	4,77	4,04	3,27	-	-	
	50	Q	54576	44726	36305	29131	23049	17929	13653	10118	7232	4908	
		P	9,48	9,38	9,07	8,58	7,94	7,18	6,33	5,4	4,44	3,47	
		Q	47277	38525	31055	24707	19344	14850	11118	8057	5579	3607	
		P	11,51	11,05	10,4	9,59	8,65	7,61	6,5	5,34	4,17	3,01	
		Q	40000	32378	25884	20380	15749	11889	8705	6115	-	-	
		P	13,18	12,37	11,4	10,28	9,06	7,75	6,39	5,01	-	-	
	70	Q	75783	62105	50412	40450	32005	24895	18958	14050	10042	6816	
		P	13,63	13,46	12,99	12,25	11,3	10,16	8,89	7,53	6,12	4,71	
		Q	65648	53495	43122	34307	26861	20620	15439	11187	7747	5009	
		P	16,52	15,82	14,84	13,62	12,23	10,68	9,04	7,34	5,64	3,99	
		Q	55543	44960	35942	28299	21869	16508	12088	8492	-	-	
		P	18,84	17,63	16,18	14,52	12,7	10,78	8,79	6,79	-	-	
	87	Q	91872	75290	61115	49038	38800	30181	22983	17033	12173	8263	
		P	17,34	17,11	16,49	15,53	14,29	12,82	11,18	9,43	7,62	5,81	
		Q	79585	64852	52277	41590	32563	24998	18717	13562	9391	6073	
		P	21	20,1	18,8	17,23	15,42	13,43	11,32	9,14	6,96	4,87	
		Q	67334	54505	43572	34307	26512	20013	14654	10294	-	-	
		P	23,9	22,3	20,4	18,31	15,96	13,49	10,93	8,38	-	-	
4NE-20.F4Y-40S 101.7662	30	30	Q	37161	30545	24887	20063	15971	12522	9638	7250	5296	3718
			P	6,22	6,19	6,04	5,78	5,42	4,98	4,49	3,94	3,37	2,78
			Q	32370	26489	21466	17193	13580	10546	8022	5946	4259	2910
	P		7,63	7,39	7,03	6,58	6,04	5,43	4,77	4,08	3,36	2,62	
	Q		27596	22471	18098	14387	11258	8643	6480	4712	-	-	
	P		8,86	8,42	7,87	7,23	6,51	5,74	4,93	4,08	-	-	
	50	Q	64248	52810	43027	34687	27612	21649	16663	12535	9156	6428	
		P	11,01	10,91	10,57	10,03	9,32	8,46	7,5	6,46	5,37	4,28	
		Q	55964	45797	37113	29726	23478	18233	13870	10280	7364	5032	
		P	13,42	12,91	12,18	11,28	10,22	9,05	7,79	6,49	5,16	3,86	
		Q	47711	38850	31290	24873	19464	14943	11203	8147	-	-	
		P	15,44	14,54	13,45	12,2	10,82	9,35	7,82	6,27	-	-	
	70	Q	89214	73330	59746	48166	38341	30061	23138	17406	12714	8926	
		P	15,84	15,67	15,15	14,33	13,26	11,98	10,54	9	7,41	5,81	
		Q	77711	63593	51534	41277	32601	25318	19259	14274	10225	6987	
		P	19,27	18,49	17,39	16,03	14,46	12,71	10,85	8,93	7	5,13	
		Q	66250	53946	43448	34538	27027	20750	15556	11313	-	-	
		P	22,1	20,7	19,1	17,23	15,18	13	10,76	8,5	-	-	
	87	Q	108154	88898	72430	58391	46481	36443	28051	21101	15413	10821	
		P	20,2	19,92	19,23	18,17	16,78	15,12	13,27	11,28	9,23	7,18	
		Q	94209	77094	62475	50040	39522	30693	23348	17304	12396	8471	
		P	24,5	23,5	22	20,3	18,24	15,99	13,6	11,12	8,65	6,26	
		Q	80315	65399	52673	41871	32765	25155	18859	13714	-	-	
		P	28	26,3	24,1	21,7	19,08	16,28	13,39	10,5	-	-	

Verbundsätze und drehzahlerregelte Verdichtersätze, Verdichter und Verflüssigungssätze aller Bauarten, Außenheiten, Zubehör für Verdichter (Rotolockventile)

 Zusatzkühlung oder eingeschränkte Sauggastemperatur;
 Zusatzkühlung + eingeschränkte Sauggastemperatur



Halbh. Hubkolbenverdichter ECOLINE Varispeed (FU) R404A / R507A



Leistungsdaten bezogen auf Sauggastemperatur 20°C, ohne Flüssigkeits-Unterkühlung

Verdichter Typ EDV-Nr.	Verfl. Temp. [°C]	Ver- dichter Fre- quenz [Hz]	↓	Kälteleistung Q ₀ [Watt]					Leistungsaufnahme P _e [kW]				
				Verdampfungstemperatur °C									
				5	0	-5	-10	-15	-20	-25	-30	-35	-40
101.4862	30	30	Q	8960	7510	6250	5160	4210	3390	2680	2080	1570	1130
			P	1,73	1,70	1,65	1,58	1,49	1,38	1,26	1,14	1,01	0,87
			Q	7620	6380	5300	4360	3540	2830	2220	1700	1260	880
	P		2,11	2,03	1,92	1,80	1,67	1,52	1,37	1,21	1,05	0,89	
	Q		6200	5180	4290	3510	2830	2240	1730	1300	930	615	
	P		2,43	2,29	2,14	1,98	1,80	1,62	1,43	1,24	1,05	0,86	
	40	50	Q	15500	12990	10810	8910	7270	5860	4640	3590	2710	1960
			P	3,10	3,03	2,93	2,78	2,60	2,39	2,16	1,91	1,66	1,40
			Q	13180	11040	9170	7540	6120	4900	3850	2940	2180	1530
	P		3,75	3,58	3,37	3,14	2,87	2,59	2,29	1,98	1,68	1,37	
	Q		10720	8960	7420	6070	4890	3870	2990	2240	1600	1070	
	P		4,28	4,01	3,71	3,39	3,05	2,70	2,34	1,98	1,62	1,28	
	30	70	Q	21500	18040	15010	12380	10100	8130	6440	4990	3760	2720
			P	4,48	4,38	4,21	3,99	3,72	3,40	3,06	2,69	2,31	1,93
			Q	18300	15330	12730	10470	8500	6800	5340	4090	3020	2120
	P		5,40	5,15	4,84	4,48	4,09	3,67	3,22	2,77	2,31	1,87	
	Q		14890	12440	10300	8420	6790	5380	4160	3120	2230	1480	
	P		6,14	5,74	5,30	4,82	4,32	3,79	3,26	2,72	2,20	1,70	
30	87	Q	26100	21850	18190	15010	12240	9860	7810	6050	4560	3290	
		P	5,71	5,58	5,36	5,07	4,72	4,31	3,87	3,39	2,90	2,41	
		Q	22200	18580	15430	12690	10310	8250	6470	4950	3660	2570	
P		6,88	6,55	6,15	5,69	5,18	4,63	4,06	3,47	2,89	2,31		
Q		18050	15080	12480	10210	8230	6520	5040	3780	2700	1790		
P		7,81	7,29	6,72	6,10	5,45	4,77	4,08	3,39	2,72	2,08		
101.7649	30	30	Q	12170	10130	8360	6850	5560	4460	3530	2750	2100	1570
			P	2,23	2,22	2,17	2,09	1,98	1,86	1,71	1,56	1,39	1,23
			Q	10300	8580	7090	5810	4710	3770	2970	2310	1750	1300
	P		2,73	2,65	2,54	2,41	2,25	2,07	1,88	1,69	1,49	1,29	
	Q		8330	6950	5750	4700	3810	3040	2390	1840	1380	1000	
	P		3,13	3,00	2,84	2,66	2,45	2,23	2,00	1,77	1,54	1,31	
	40	50	Q	21050	17510	14460	11840	9610	7710	6100	4750	3640	2720
			P	3,99	3,95	3,85	3,68	3,46	3,21	2,92	2,61	2,29	1,97
			Q	17800	14830	12260	10040	8140	6510	5140	3990	3030	2240
	P		4,84	4,68	4,46	4,18	3,87	3,52	3,15	2,77	2,38	1,99	
	Q		14400	12010	9930	8130	6580	5250	4130	3180	2380	1730	
	P		5,51	5,25	4,92	4,55	4,15	3,72	3,27	2,82	2,37	1,93	
	30	70	Q	29200	24300	20100	16450	13340	10700	8470	6600	5050	3780
			P	5,77	5,70	5,54	5,29	4,96	4,57	4,14	3,68	3,20	2,72
			Q	24700	20600	17020	13940	11300	9050	7140	5540	4210	3120
	P		6,97	6,73	6,39	5,98	5,51	4,99	4,43	3,86	3,28	2,71	
	Q		20000	16680	13800	11300	9140	7300	5730	4410	3310	2410	
	P		7,92	7,51	7,03	6,47	5,87	5,22	4,56	3,88	3,22	2,58	
30	87	Q	35450	29500	24350	19940	16170	12970	10270	8000	6120	4580	
		P	7,36	7,27	7,05	6,72	6,30	5,80	5,24	4,64	4,02	3,39	
		Q	30000	24950	20650	16900	13700	10970	8650	6710	5100	3780	
P		8,88	8,56	8,12	7,59	6,97	6,30	5,58	4,84	4,09	3,36		
Q		24250	20200	16720	13690	11080	8840	6940	5340	4010	2920		
P		10,07	9,54	8,91	8,19	7,40	6,57	5,71	4,84	3,98	3,15		
101.7650	30	30	Q	-	12720	10510	8610	6980	5590	4410	3430	2610	1930
			P	-	2,82	2,75	2,64	2,49	2,31	2,12	1,91	1,69	1,47
			Q	-	10790	8900	7280	5890	4700	3690	2840	2140	1560
	P		-	3,37	3,22	3,03	2,81	2,57	2,32	2,05	1,78	1,52	
	Q		-	-	7240	5900	4750	3770	2940	2240	1660	1180	
	P		-	-	3,60	3,34	3,06	2,76	2,45	2,14	1,83	1,52	
	40	50	Q	-	22000	18160	14880	12060	9660	7630	5930	4510	3340
			P	-	5,02	4,87	4,64	4,34	4,00	3,61	3,20	2,78	2,35
			Q	-	18650	15390	12590	10180	8120	6380	4920	3700	2700
	P		-	5,95	5,64	5,26	4,84	4,37	3,87	3,36	2,85	2,35	
	Q		-	-	12510	10200	8220	6520	5080	3870	2870	2040	
	P		-	-	6,24	5,73	5,18	4,60	4,00	3,40	2,81	2,25	
	30	70	Q	-	30500	25200	20650	16750	13420	10600	8230	6260	4640
			P	-	7,24	7,01	6,66	6,22	5,70	5,13	4,51	3,88	3,25
			Q	-	25900	21400	17480	14130	11280	8860	6830	5140	3760
	P		-	8,56	8,09	7,53	6,89	6,19	5,45	4,69	3,93	3,20	
	Q		-	-	17370	14170	11410	9050	7060	5380	3980	2840	
	P		-	-	8,91	8,15	7,32	6,46	5,57	4,69	3,82	3,00	
30	87	Q	-	37000	30600	25050	20300	16270	12850	9980	7590	5630	
		P	-	9,23	8,92	8,47	7,90	7,22	6,48	5,69	4,87	4,06	
		Q	-	31400	25900	21200	17130	13670	10740	8280	6230	4550	
P		-	10,88	10,28	9,55	8,72	7,81	6,86	5,88	4,91	3,96		
Q		-	-	21050	17180	13830	10980	8550	6520	4830	3440		
P		-	-	11,29	10,31	9,24	8,12	6,98	5,84	4,73	3,67		

Zusatzkühlung oder eingeschränkte Sauggastemperatur; Zusatzkühlung + eingeschränkte Sauggastemperatur



Halbh. Hubkolbenverdichter ECOLINE Varispeed (FU) R404A / R507A



Leistungsdaten bezogen auf Sauggastemperatur 20°C, ohne Flüssigkeits-Unterkühlung

Verdichter Typ EDV-Nr.	Verfl. Temp. [°C]	Verdichter Frequenz [Hz]	↓	Kälteleistung Q ₀ [Watt]					Leistungsaufnahme P _e [kW]																																					
				Verdampfungstemperatur °C																																										
				5	0	-5	-10	-15	-20	-25	-30	-35	-40																																	
4DE-7.F3Y-40S 101.7652	30	30	Q	18180	15170	12580	10330	8410	6770	5370	4190	3210	2390	P	3,39	3,36	3,28	3,15	2,98	2,78	2,55	2,30	2,05	1,80	Q	15540	12960	10720	8790	7130	5710	4500	3490	2650	1950	P	4,14	4,01	3,84	3,62	3,37	3,09	2,79	2,49	2,19	1,89
			Q	12800	10660	8800	7190	5810	4620	3620	2780	2080	1510	P	4,79	4,57	4,31	4,01	3,69	3,34	2,99	2,63	2,28	1,94	Q	31450	26250	21750	17870	14540	11700	9280	7250	5550	4140	P	6,06	5,99	5,81	5,55	5,20	4,80	4,35	3,87	3,37	2,88
			Q	26900	22400	18540	15190	12320	9870	7790	6040	4580	3370	P	7,35	7,09	6,73	6,29	5,79	5,25	4,67	4,08	3,49	2,92	Q	22150	18430	15220	12440	10040	8000	6260	4810	3600	2600	P	8,44	7,99	7,47	6,88	6,24	5,57	4,88	4,19	3,51	2,87
	30	50	Q	43650	36400	30200	24800	20200	16240	12890	10060	7700	5750	P	8,75	8,64	8,37	7,97	7,45	6,84	6,17	5,45	4,72	3,98	Q	37300	31100	25750	21100	17110	13700	10810	8380	6350	4690	P	10,59	10,19	9,65	9,00	8,25	7,44	6,58	5,70	4,82	3,96
			Q	30750	25600	21150	17270	13940	11100	8690	6670	4990	3620	P	12,12	11,45	10,66	9,78	8,83	7,82	6,80	5,77	4,77	3,82	Q	52900	44150	36600	30100	24500	19690	15620	12200	9330	6970	P	11,16	11,01	10,66	10,13	9,46	8,67	7,80	6,87	5,92	4,97
			Q	45250	37700	31200	25600	20750	16610	13110	10160	7700	5680	P	13,49	12,96	12,26	11,41	10,45	9,39	8,28	7,14	6,01	4,91	Q	37250	31050	25600	20950	16900	13460	10540	8090	6050	4390	P	15,41	14,54	13,52	12,37	11,14	9,84	8,52	7,19	5,90	4,67
	40	87	Q	22000	18360	15220	12510	10180	8190	6490	5050	3850	2850	P	4,18	4,14	4,03	3,85	3,62	3,35	3,05	2,74	2,41	2,09	Q	18860	15700	12970	10610	8590	6860	5390	4150	3120	2280	P	5,12	4,95	4,71	4,41	4,08	3,71	3,33	2,94	2,55	2,17
			Q	15670	13010	10710	8720	7010	5560	4320	3290	2440	1740	P	5,97	5,66	5,30	4,89	4,46	4,01	3,55	3,09	2,64	2,22	Q	38000	31750	26300	21650	17610	14160	11220	8730	6650	4930	P	7,47	7,37	7,13	6,78	6,32	5,80	5,21	4,60	3,97	3,35
			Q	32600	27150	22400	18350	14850	11850	9310	7180	5400	3930	P	9,10	8,73	8,25	7,67	7,02	6,31	5,57	4,81	4,07	3,35	Q	27100	22500	18520	15080	12120	9610	7480	5690	4220	3010	P	10,50	9,89	9,18	8,39	7,55	6,68	5,79	4,91	4,07	3,28
	30	50	Q	52800	44050	36550	30050	24450	19660	15580	12130	9240	6840	P	10,79	10,63	10,27	9,73	9,06	8,27	7,40	6,48	5,55	4,63	Q	45250	37700	31150	25500	20600	16460	12930	9970	7500	5460	P	13,11	12,56	11,84	10,97	9,99	8,94	7,83	6,71	5,61	4,56
			Q	37600	31250	25700	20950	16840	13340	10380	7910	5860	4180	P	15,08	14,17	13,10	11,93	10,68	9,38	8,07	6,77	5,53	4,37	Q	64000	53400	44300	36400	29650	23800	18880	14700	11200	8300	P	13,76	13,55	13,07	12,38	11,50	10,47	9,35	8,16	6,96	5,77
			Q	54900	45700	37750	30900	25000	19960	15680	12080	9090	6620	P	16,69	15,98	15,04	13,92	12,65	11,29	9,86	8,42	7,00	5,64	Q	45600	37900	31200	25400	20400	16170	12590	9580	7100	5070	P	19,18	17,98	16,61	15,09	13,48	11,80	10,11	8,44	6,84	5,35
	40	87	Q	23750	19750	16290	13310	10750	8570	6710	5140	3830	2760	P	4,22	4,20	4,09	3,91	3,66	3,37	3,04	2,70	2,35	2,02	Q	20150	16670	13670	11090	8880	7000	5410	4070	2970	2070	P	5,19	5,01	4,74	4,42	4,05	3,64	3,22	2,80	2,39	2,00
			Q	16550	13620	11100	8920	7060	5480	4160	3060	2150	1430	P	6,03	5,68	5,27	4,81	4,33	3,82	3,31	2,81	2,34	1,91	Q	41050	34150	28150	23000	18590	14810	11600	8890	6630	4760	P	7,54	7,48	7,24	6,87	6,39	5,82	5,19	4,53	3,87	3,24
			Q	34800	28800	23650	19180	15350	12100	9350	7040	5140	3580	P	9,22	8,84	8,32	7,68	6,97	6,19	5,39	4,59	3,81	3,09	Q	28600	23550	19180	15420	12200	9480	7190	5280	3720	2470	P	10,60	9,92	9,13	8,25	7,32	6,37	5,41	4,48	3,61	2,82
30	50	Q	57000	47400	39100	31950	25800	20550	16100	12340	9210	6620	P	10,89	10,79	10,43	9,87	9,15	8,30	7,36	6,39	5,42	4,48	Q	48350	40000	32800	26600	21300	16800	12980	9780	7130	4970	P	13,29	12,71	11,93	10,98	9,92	8,77	7,58	6,40	5,26	4,20	
		Q	39750	32700	26650	21400	16950	13160	9980	7340	5170	3430	P	15,23	14,21	13,03	11,74	10,36	8,95	7,54	6,17	4,90	3,76	Q	69100	57500	47400	38750	31300	24900	19520	14960	11160	8020	P	13,89	13,74	13,28	12,55	11,61	10,51	9,31	8,05	6,80	5,59	
		Q	58600	48500	39800	32300	25850	20350	15730	11860	8650	6030	P	16,92	16,17	15,16	13,93	12,56	11,08	9,55	8,02	6,56	5,20	Q	48150	39650	32300	25950	20550	15950	12100	8890	6270	4150	P	19,36	18,05	16,52	14,85	13,07	11,25	9,44	7,69	6,06	4,60	

Verbundsätze und drehzahlgeregelte Verdichtersätze,
 Verdichter und Verflüssigungsätze aller Bauarten,
 Außeneinheiten, Zubehör für Verdichter (Rotalockventile)

Zusatzkühlung oder eingeschränkte Sauggastemperatur;
 Zusatzkühlung + eingeschränkte Sauggastemperatur

	<h2 style="margin:0;">Halbh. Hubkolbenverdichter</h2> <h3 style="margin:0;">ECOLINE Varispeed (FU)</h3> <h4 style="margin:0;">R404A / R507A</h4>	
---	--	---

Leistungsdaten bezogen auf Sauggastemperatur 20°C, ohne Flüssigkeits-Unterkühlung

Verdichter Typ EDV-Nr.	Verfl. Temp. [°C]	Verdichter Frequenz [Hz]	↓	Kälteleistung Q_0 [Watt]						Leistungsaufnahme P_e [kW]				
				Verdampfungstemperatur °C										
				5	0	-5	-10	-15	-20	-25	-30	-35	-40	
101.7658	30	30	Q	28450	23700	19580	16030	12980	10370	8150	6290	4730	3440	
			P	5,15	5,12	4,97	4,74	4,44	4,08	3,69	3,28	2,87	2,47	
			Q	24200	20050	16500	13430	10800	8550	6650	5060	3740	2660	
		40	P	6,35	6,11	5,79	5,39	4,94	4,46	3,96	3,45	2,97	2,51	
			50	Q	19940	16470	13470	10880	8670	6790	5200	3890	2800	1930
				P	7,39	6,97	6,48	5,94	5,35	4,75	4,15	3,57	3,01	2,52
	50	Q		49200	40950	33850	27700	22450	17930	14100	10870	8180	5950	
		P	9,21	9,11	8,81	8,35	7,75	7,06	6,30	5,51	4,72	3,96		
		Q	41800	34700	28500	23200	18670	14780	11500	8750	6470	4600		
		P	11,26	10,79	10,15	9,38	8,51	7,58	6,62	5,66	4,74	3,88		
		70	Q	34450	28500	23300	18810	14980	11730	9000	6720	4850	3330	
			P	13,01	12,18	11,23	10,18	9,06	7,92	6,78	5,68	4,65	3,72	
	Q		68300	56900	47000	38500	31150	24900	19580	15100	11350	8260		
	87	P	13,31	13,14	12,69	11,99	11,10	10,06	8,94	7,76	6,60	5,48		
		Q	58100	48200	39600	32250	25900	20500	15970	12150	8980	6390		
		P	16,24	15,52	14,56	13,41	12,12	10,74	9,31	7,90	6,54	5,28		
		Q	47850	39550	32300	26100	20800	16290	12490	9330	6730	4620		
		P	18,68	17,45	16,03	14,47	12,82	11,13	9,44	7,82	6,31	4,96		
Q		82800	69000	57000	46650	37800	30200	23750	18300	13760	10020			
4PE-15.F4Y-40S	30	30	Q	33000	27350	22500	18350	14770	11720	9140	6970	5170	3680	
			P	5,99	5,90	5,70	5,40	5,02	4,59	4,11	3,62	3,12	2,63	
			Q	27900	23050	18850	15250	12170	9560	7350	5510	3990	2750	
	40	P	7,27	6,96	6,56	6,07	5,53	4,95	4,34	3,74	3,15	2,59		
		50	Q	22800	18750	15240	12220	9650	7470	5640	4130	2890	1890	
			P	8,39	7,87	7,27	6,61	5,92	5,20	4,48	3,78	3,10	2,48	
101.7660	50		Q	57000	47300	38950	31700	25550	20300	15800	12050	8930	6370	
		P	10,70	10,51	10,10	9,50	8,77	7,93	7,02	6,07	5,13	4,22		
		Q	48200	39800	32600	26350	21050	16520	12710	9520	6890	4760		
	70	P	12,91	12,29	11,49	10,56	9,52	8,41	7,26	6,12	5,03	4,00		
		Q	39450	32400	26350	21150	16680	12920	9760	7140	5000	3280		
		P	14,76	13,75	12,59	11,34	10,02	8,66	7,32	6,01	4,78	3,67		
87	Q	79200	65700	54100	44050	35450	28150	21950	16740	12400	8840			
	P	15,47	15,16	14,54	13,65	12,56	11,31	9,96	8,56	7,17	5,84			
	Q	66900	55300	45250	36600	29200	22950	17640	13220	9570	6600			
	P	18,60	17,67	16,49	15,09	13,55	11,91	10,22	8,55	6,94	5,44			
	Q	54800	45000	36600	29350	23150	17930	13550	9910	6940	4550			
	P	21,20	19,69	17,98	16,12	14,17	12,17	10,19	8,28	6,50	4,89			
4NE-20.F4Y-40S	30	30	Q	96000	79600	65500	53400	43000	34100	26600	20300	15040	10720	
			P	19,72	19,31	18,50	17,35	15,94	14,33	12,59	10,78	8,99	7,28	
			Q	81200	67000	54900	44400	35400	27800	21400	16030	11600	8010	
	40	P	23,69	22,48	20,95	19,15	17,16	15,04	12,87	10,72	8,65	6,74		
		50	Q	66400	54600	44350	35600	28100	21750	16420	12010	8410	5510	
			P	26,95	25,00	22,79	20,40	17,88	15,31	12,77	10,32	8,03	5,98	
101.7662	50		Q	38800	32250	26600	21750	17590	14040	11040	8510	6410	4680	
		P	7,06	6,95	6,71	6,36	5,93	5,44	4,91	4,36	3,81	3,28		
		Q	32950	27300	22450	18260	14670	11630	9060	6900	5130	3670		
	70	P	8,55	8,20	7,74	7,20	6,59	5,95	5,28	4,62	3,98	3,38		
		Q	-	22400	18320	14830	11840	9300	7160	5380	3920	2740		
		P	-	9,33	8,67	7,95	7,19	6,41	5,63	4,87	4,16	3,51		
87	Q	67000	55700	46000	37600	30400	24300	19080	14710	11080	8100			
	P	12,63	12,37	11,88	11,19	10,35	9,40	8,38	7,32	6,27	5,26			
	Q	56900	47200	38800	31550	25400	20100	15660	11940	8860	6350			
	P	15,19	14,47	13,57	12,51	11,34	10,10	8,83	7,57	6,36	5,23			
	Q	-	38700	31700	25650	20450	16070	12380	9310	6780	4740			
	P	-	16,31	15,03	13,63	12,17	10,67	9,19	7,75	6,41	5,19			
101.7662	30	70	Q	93100	77400	63900	52200	42250	33700	26500	20450	15390	11240	
			P	18,25	17,84	17,10	16,07	14,82	13,41	11,89	10,32	8,76	7,27	
			Q	79100	65500	53900	43800	35250	27900	21750	16580	12310	8820	
	40	P	21,89	20,81	19,46	17,89	16,15	14,31	12,43	10,56	8,77	7,11		
		Q	-	53700	44000	35600	28400	22300	17190	12930	9420	6580		
		P	-	23,36	21,45	19,38	17,21	14,99	12,80	10,68	8,70	6,92		
87	Q	112900	93800	77400	63300	51200	40850	32100	24750	18660	13630			
	P	23,27	22,73	21,76	20,43	18,82	16,99	15,02	13,00	10,99	9,07			
	Q	95800	79500	65300	53100	42700	33850	26350	20100	14920	10690			
	P	27,87	26,47	24,72	22,69	20,45	18,08	15,65	13,25	10,94	8,80			
	Q	-	65200	53300	43150	34450	27050	20850	15670	11420	7980			
	P	-	29,66	27,19	24,52	21,72	18,86	16,04	13,31	10,77	8,47			

Zusatzkühlung oder eingeschränkte Sauggastemperatur;
 Zusatzkühlung + eingeschränkte Sauggastemperatur

	<h2 style="margin: 0;">Halbh. Hubkolbenverdichter ECOLINE Varispeed (FU)</h2>	
---	---	---

Technische Daten

Verdichter Typ	Motor Version	Förder-Volumen bei 87 Hz [m³/h]	Anzahl der Zylinder	Öl-Füllung [dm³]	Gewicht ① [kg]	Rohranschlüsse				Elektrische Daten ②		Versorgungs-spannung FU [Volt]
						Druck-leitung		Saug-leitung		max. Betriebsstrom b. 380V/3/50 Hz [Amp.]	max. Leistungs-aufnahme [kW]	
						[mm]	[Zoll]	[mm]	[Zoll]			
2DES-3.F1Y-40S	1	23,7	2	1,5	88	16	5/8	22	7/8	15	9	380...420 V/3/50 Hz 380...480 V/3/60 Hz
4FE-5.F1Y-40S	1	32,0	4	2,0	105	16	5/8	28	1 1/8	20	11	
4EE-6.F1Y-40S	1	40,1	4	2,0	105	16	5/8	28	1 1/8	22	12	
4DE-5.F1Y-40S	1	47,3	4	2,0	106	22	7/8	35	1 3/8	22	12	
4DE-7.F3Y-40S	1	47,3	4	2,0	106	22	7/8	35	1 3/8	28	17	
4CE-6.F1Y-40S	2	57,4	4	2,0	106	22	7/8	35	1 3/8	22	12	
4CE-9.F3Y-40S	1	57,4	4	2,0	106	22	7/8	35	1 3/8	34	21	
4VE-7.F3Y-40S	2	61,3	4	2,6	153	28	1 1/8	42	1 5/8	23	14	
4VE-10.F4Y-40S	1	61,3	4	2,6	163	28	1 1/8	42	1 5/8	35	22	
4TE-9.F3Y-40S	2	73,0	4	2,6	158	28	1 1/8	42	1 5/8	26	16	
4TE-12.F4Y-40S	1	73,0	4	2,6	165	28	1 1/8	42	1 5/8	42	26	
4PE-12.F3Y-40S	2	85,6	4	2,6	163	28	1 1/8	42	1 5/8	30	19	
4PE-15.F4Y-40S	1	85,6	4	2,6	171	28	1 1/8	42	1 5/8	48	30	
4NE-14.F3Y-40S	2	99,2	4	2,6	165	28	1 1/8	42	1 5/8	34	22	
4NE-20.F4Y-40S	1	99,2	4	2,6	174	28	1 1/8	42	1 5/8	55	36	

Erläuterungen

- ① inkl. Frequenzumrichter
- ② Eingang Frequenzumrichter

Frequenzbereich

2DES-3.F1Y-40S: 30 .. 87 Hz
4FE-5.F1Y-40S .. 4NE-20.F4Y-40S: 25 .. 87 Hz

Ölumpfeizung

- 230 V
PTC-Heizung selbstregulierend
2DES-3.F1Y-40S .. 4CE-9.F3Y-40S: 0 .. 120 W
4VE-10.F4Y-40S .. 4NE-20.F4Y-40S: 0 .. 140 W

Verbundsätze und drehzahlgeregelte Verdichtersätze,
Verdichter und Verflüssigungssätze aller Bauarten,
Außenheiten, Zubehör für Verdichter (Rotalockventile)

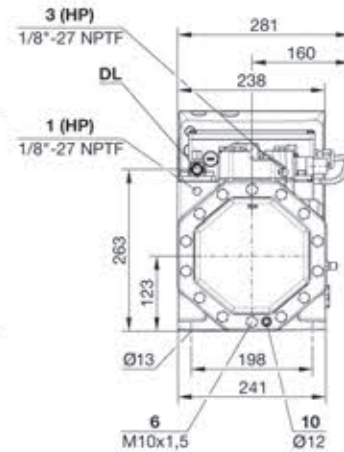
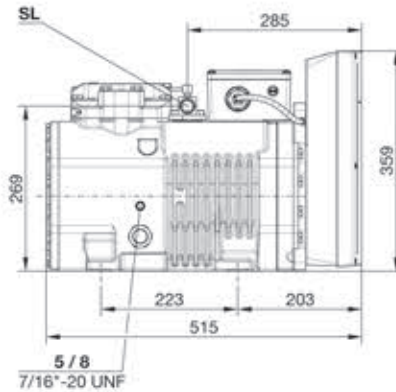
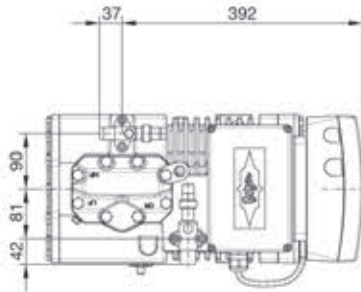


Halbh. Hubkolbenverdichter ECOLINE Varispeed (FU)

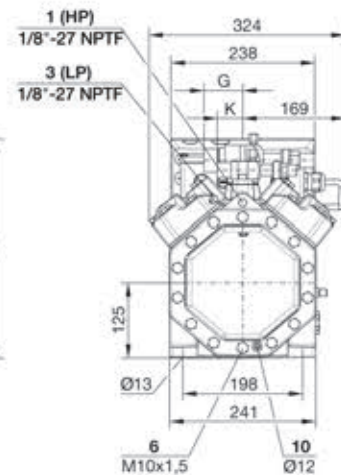
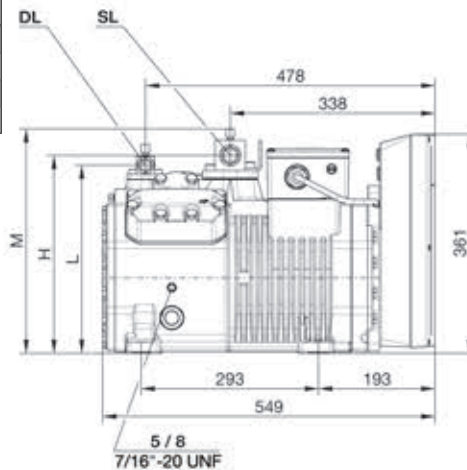
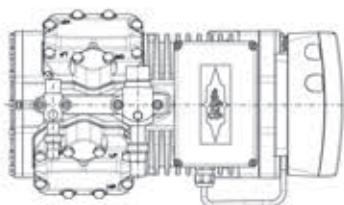


Maßzeichnungen

Verdichter Typ
2DES-3.F1Y-40S



Verdichter Typ	Abmessungen				
	G [mm]	H [mm]	K [mm]	L [mm]	M [mm]
4FE-5.F1Y	56	316	37	306	353
4EE-6.F1Y	56	316	37	306	353
4DE-5.F1Y	64	321	42	310	369
4CE-6.F1Y	64	321	42	310	369



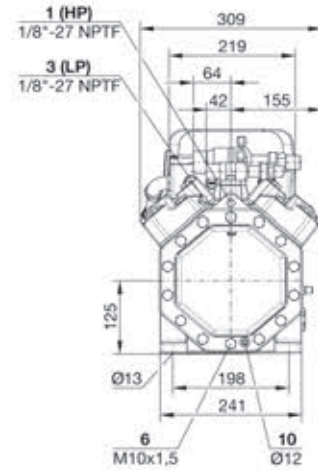
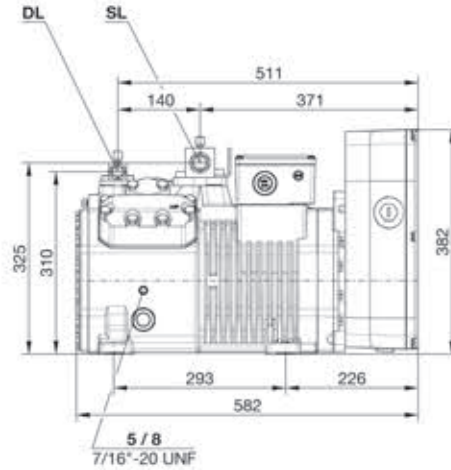
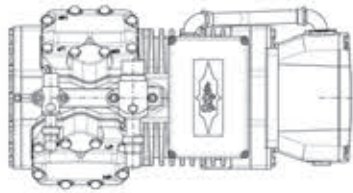
Anschluss-Positionen

- 1 Hochdruck-Anschluss (HP)
- 2 Anschluss für Druckgas-Temperaturfühler (HP)
- 3 Niederdruck-Anschluss (LP)
- 4 CIC-System: Sprühdüse (LP)
- 5 Öleinfüll-Stopfen
- 6 Ölabblass
- 8 Ölrückführung (Ölabscheider)
- 10 Anschluss für Ölsumpfheizung
- 16 Anschluss für Ölsensor
- 21 Anschluss für Ölserviceventil

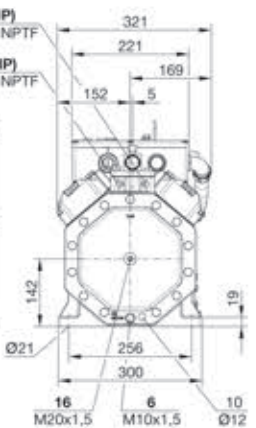
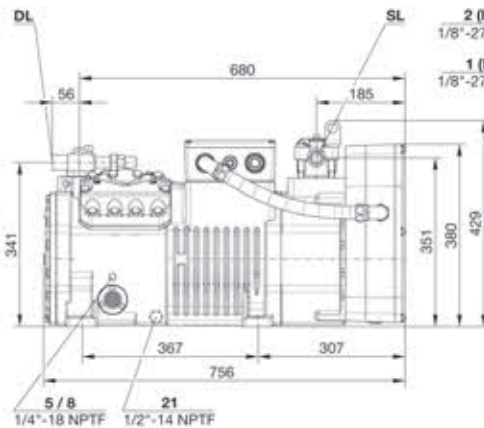
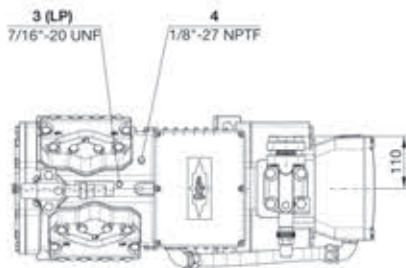
	<h2 style="margin: 0;">Halbh. Hubkolbenverdichter ECOLINE Varispeed (FU)</h2>	
--	---	--

Maßzeichnungen

Verdichter Typ
4DE-5.F1Y
4DE-7.F3Y
4CE-6.F1Y
4CE-9.F3Y



Verdichter Typ
4VE-7.F3Y-40S
4VE-10.F4Y-40S
4TE-9.F3Y-40S
4TE-12.F4Y-40S
4PE-12.F3Y-40S
4PE-15.F4Y-40S
4NE-14.F3Y-40S
4NE-20.F4Y-40S



Anschluss-Positionen

- 1 Hochdruck-Anschluss (HP)
- 2 Anschluss für Druckgas-Temperaturfühler (HP)
- 3 Niederdruck-Anschluss (LP)
- 4 CIC-System: Sprühdüse (LP)
- 5 Öleinfüll-Stopfen
- 6 Ölablass
- 8 Ölrückführung (Ölabscheider)
- 10 Anschluss für Ölsumpfheizung
- 16 Anschluss für Ölsensor
- 21 Anschluss für Ölserviceventil

Verbundsätze und drehzahlgeregelte Verdichtersätze,
Verdichter und Verflüssigungsätze aller Bauarten,
Außenheiten, Zubehör für Verdichter (Rotalockventile)

	<h2 style="margin: 0;">Halbh. Hubkolbenverdichter ECOLINE Varispeed (FU)</h2>	
---	---	---

Zubehör / Ersatzteil

Verdichter Typ (1)	Motorschutzgerät	elektronischer Öldruck- sicherheitsschalter "Delta P2" - Beipack	Ölumpfeheizung	Zusatzlüfter	Druckgasüberhitzungsschutz Sensor	Schallschutzhaube
	EDV-Nr.	EDV-Nr.	EDV-Nr.	EDV-Nr.	EDV-Nr.	EDV-Nr.
2DES-3.F1Y-40S	101.3945	-	101.3736	101.4665	-	a.Anfrage
4FE-5.F1Y-40S	101.3945	101.4642	101.3736	101.4666	101.3649	a.Anfrage
4EE-6.F1Y-40S	101.3945	101.4642	101.3736	101.4666	101.3649	a.Anfrage
4DE-5.F1Y-40S	101.3945	101.4642	101.3736	101.4666	101.3649	a.Anfrage
4DE-7.F3Y-40S	101.3945	101.4642	101.3736	101.4666	101.3649	a.Anfrage
4CE-6.F1Y-40S	101.3945	101.4642	101.3736	101.4666	101.3649	a.Anfrage
4CE-9.F3Y-40S	101.3945	101.4642	101.3736	101.4666	101.3649	a.Anfrage
4VE-7.F3Y-40S	101.3946	101.4642	101.3736	101.4667	101.3649	a.Anfrage
4VE-10.F4Y-40S	101.3946	101.4642	101.4632	101.4667	101.3649	a.Anfrage
4TE-9.F3Y-40S	101.3946	101.4642	101.4632	101.4667	101.3649	a.Anfrage
4TE-12.F4Y-40S	101.3946	101.4642	101.4632	101.4667	101.3649	a.Anfrage
4PE-12.F3Y-40S	101.3946	101.4642	101.4632	101.4667	101.3649	a.Anfrage
4PE-15.F4Y-40S	101.3946	101.4642	101.4632	101.4667	101.3649	a.Anfrage
4NE-14.F3Y-40S	101.3946	101.4642	101.4632	101.4667	101.3649	a.Anfrage
4NE-20.F4Y-40S	101.3946	101.4642	101.4632	101.4667	101.3649	a.Anfrage

*) Nachrüstsatz: Gussteile unlackiert - Spraydose EDV-Nr. 351.0102

	<h2 style="margin: 0;">Halbh. Hubkolbenverdichter 2 - stufig</h2>	
---	---	---

Allgemeines

2-stufige halbhermetische Hubkolbenverdichter 4 bis 44 kW .2-Generation

Mit den 2-stufigen Verdichtern der 2-Generation setzt BITZER Maßstäbe in Technik und Leistung für die erweiterte **Tiefkühlanwendung**.

Diese Baureihe ist das Ergebnis intensiver Forschung auf der Grundlage langjähriger Erfahrungen im Bau von besonders wirtschaftlichen und soliden Hubkolbenverdichtern.

Im Hinblick auf die veränderten Anforderungen beim Einsatz von Alternativ-Kältemitteln wurden diese Verdichter in wesentlichen Details weiterentwickelt und insbesondere für den Betrieb mit HFKW R404A und R507A optimiert.

Dabei wurden die Erfahrungen mit langjährig erprobten Bauelementen berücksichtigt, um eine besonders robuste Konstruktion für einen umfassenden Anwendungsbereich anzubieten.

Gasführung und Arbeitsventile sind speziell auf Tiefkühl-Betrieb abgestimmt. In Verbindung mit dem auf besten Wirkungsgrad ausgelegten Triebwerk und Motor der 2.-Generation wird dadurch eine noch höhere Wirtschaftlichkeit erreicht als mit herkömmlichen Tiefkühlsystemen.

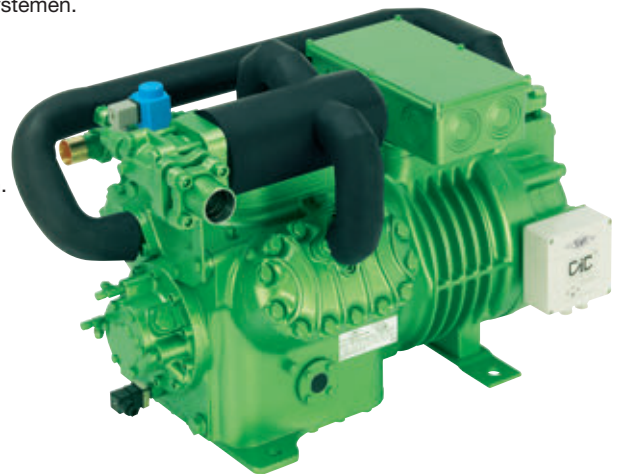
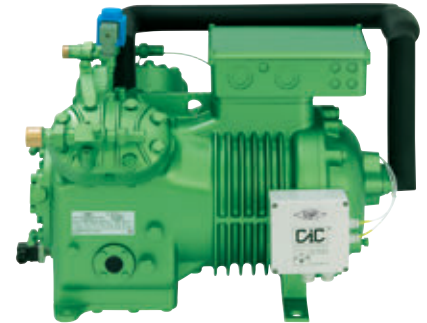
Nur eine Modellreihe für chlorfreie HFKW-Kältemittel und HFCKW.

Umrüstung auf HFKW-Kältemittel:

- Ein von BITZER zugelassenes Polyolester-Öl verwenden
- (Zusatz „Y“ in Typenbezeichnung).
- Expansionsventil zur Zwischenkühlung an das HFKW-Kältemittel anpassen.

Wesentliche Konstruktionsmerkmale:

- Kurze Gaskanäle**
 - reichlich dimensionierter Sauganschluss
 - minimaler Wärmeaustausch
- Stabile Ventilplatten-Konstruktion**
 - Ventile aus schlagzähem Ventildfederstahl
- Minimaler Platzbedarf**
 - Äußerst kompakte Abmessungen
- Leise und schwingungsarm**
 - 4- und 6-Zylinderbauweise mit optimiertem
 - Massenausgleich besonders laufruhig
- Hohe Kälteleistung und minimaler Energiebedarf**
 - Besonders effiziente Arbeitsventile
 - Minimaler Schadraum
 - Wirtschaftlicher, großvolumiger Motor
- Verschleißfestes Triebwerk**
 - Oberflächen gehärtete Exzenter- und Kurbelwellen
 - Geschlossene Hauptlager und reichlich dimensionierte Ölpumpe
 - Patentiertes Ölrückführsystem für äußerst niedrigen Ölauswurf
 - Reibungsarme Lager und Alu-Kolben
 - Hartverchromte Kolbenringe
 - Spezielle Kolbenbolzenlager
- Druckölschmierung**
 - mittels reversibler Zahnradpumpe
- Großvolumiger Einbaumotor**
 - gasgekühlt
 - mit optimiertem Stator- und Rotorschritt für höchsten
 - Wirkungsgrad und Leistungsfaktor (cos ϕ)
- Elektro-Anschlusskasten IP54**
 - Optional IP66



- Elektronischer Motorschutz**
 - Thermische Überwachung mit PTC-Sensoren
 - Druckgas-Überhitzungsschutz (Option)
 - Integriertes Differenz-Druckentlastungsventil**
 - Kältemittel-Einspritzung für Zwischenkühlung**
 - entweder mit mechanischem Expansionsventil
 - oder mit elektronisch geregelttem CIC-System
- Sonderzubehör**
- Kältemittel-Unterkühler montiert
 - Druckgas-Überhitzungsschutz
 - Motor-Schutzeinrichtung mit Zusatzfunktionen (INT389)
 - Ölumpfeheizung
 - Öldruckschalter
 - Öl-Serviceventil

Lieferumfang und Zubehör
siehe Preisliste

Leistungsdaten

basieren auf Sauggastemperatur 20°C entsprechend EN 12900 bei 50 Hz.

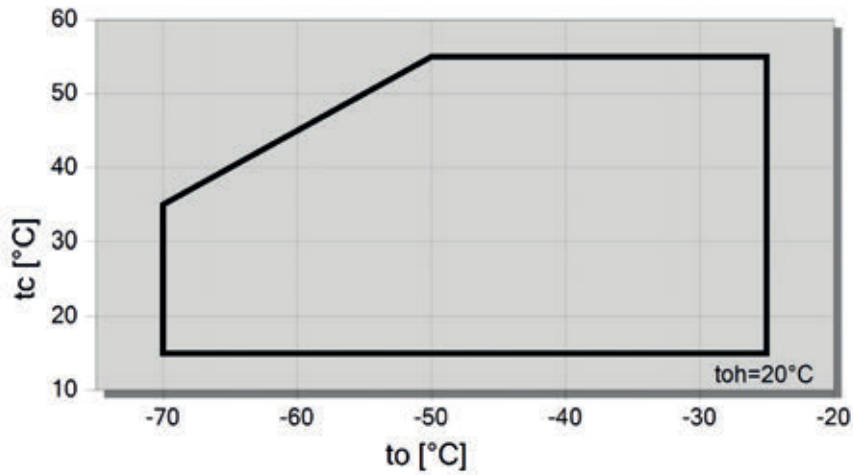
Flüssigkeits-Unterkühlung:

Für Betrieb mit Unterkühler ist – systembedingt – Flüssigkeits-Unterkühlung einbezogen.

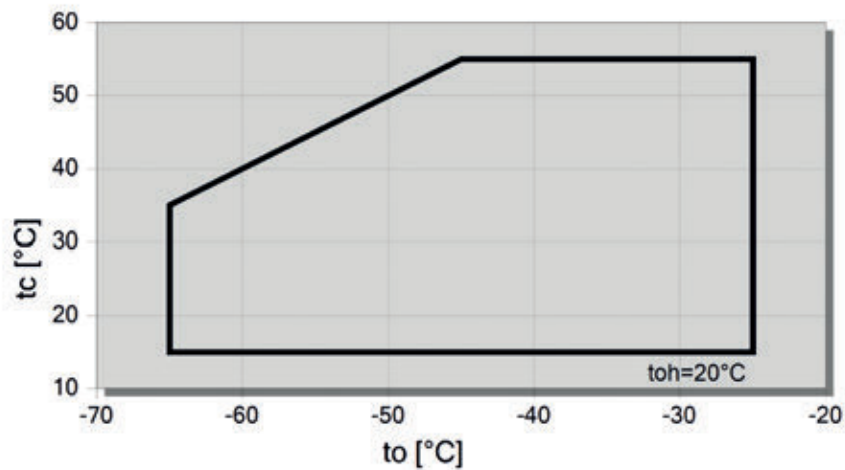
Bei Leistungsdaten **ohne** Unterkühler ist keine Flüssigkeits-Unterkühlung berücksichtigt.

	<h2 style="margin: 0;">Halbh. Hubkolbenverdichter 2 - stufig</h2>	
---	---	---

**Einsatzgrenzen
R404A / R507A**



R448A / R449A



t_0 Verdampfungstemperatur (°C)
 t_{oh} Sauggastemperatur (°C)
 t_c Verflüssigungstemperatur (°C)

Erläuterung der Typenbezeichnung

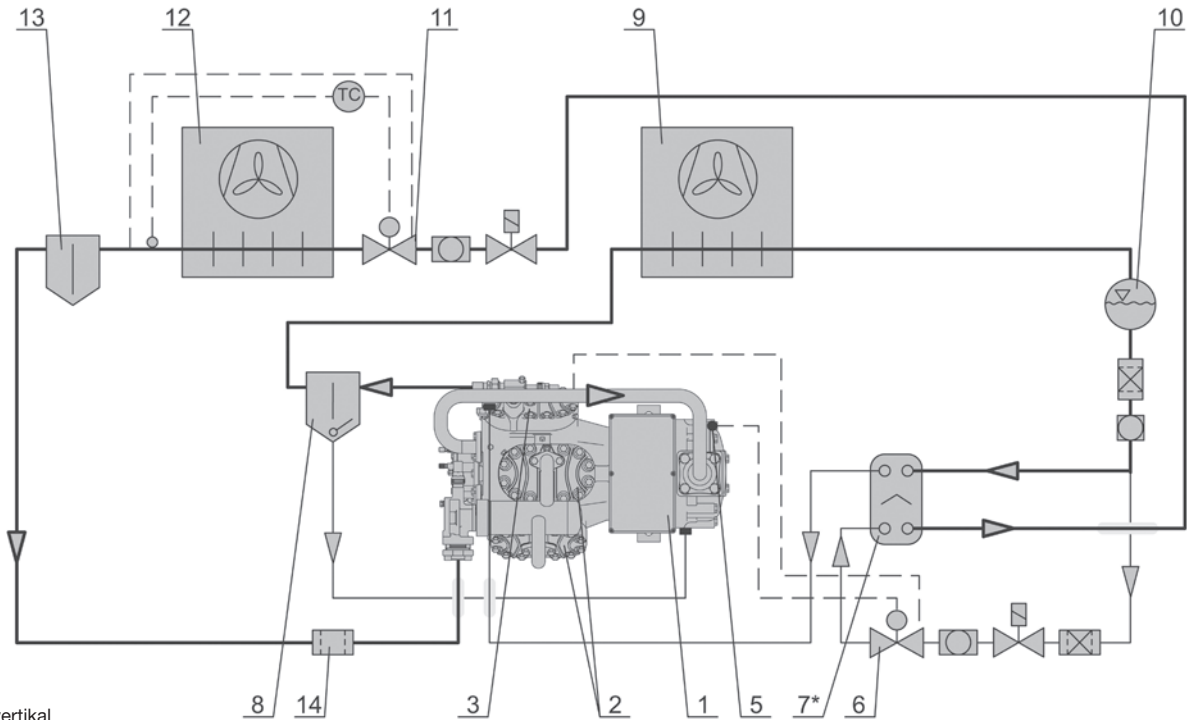
Beispiel

S	6	G-	25	.2	Y
Kennziffer für Zylinderzahl (doppelt bei Tandem-Verdichter)					
S	6	G-	25	.2	Y
Kennbuchstabe für Bohrung x Hub					
S	6	G-	25	.2	Y
Kennbuchstabe für Octagon®-Serie					
S	6	G-	25	.2	Y
Kennziffer für Motorgroße					
S	6	G-	25	.2	Y
Kennziffer für Modellreihe					
S	6	G-	25	.2	Y

Kennbuchstabe für Esteröl-Füllung
(HFKW-Kältemittel: R404A/R507A etc.)

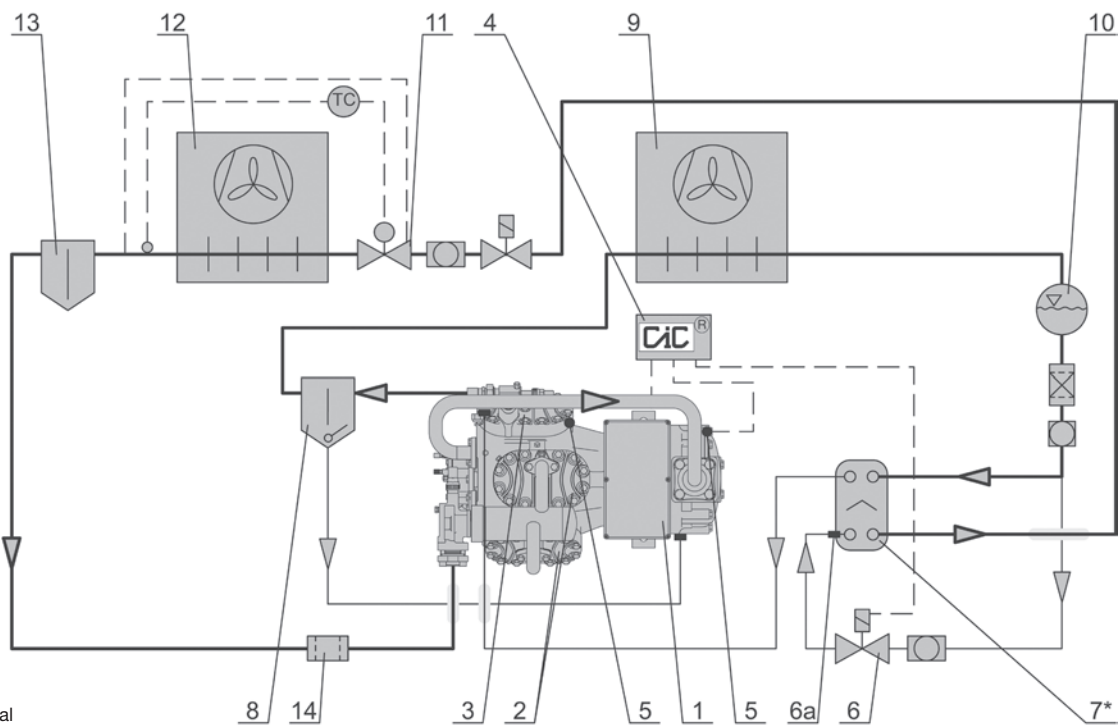
Halbh. Hubkolbenverdichter 2 - stufig

2-stufiges System mit Kältemittel-Unterkühler - Zwischenkühlung mit mechanischem TX-Ventil



* Einbaulage vertikal


2-stufiges System mit Kältemittel-Unterkühler-Zwischenkühlung mit elektronischem CIC-System




* Einbaulage vertikal

- | | |
|---|----------------------------------|
| 1 Verdichter | 7 Kältemittel-Unterkühler |
| 2 Niederdruck-Zylinderköpfe | 8 Ölabscheider |
| 3 Hochdruck-Zylinderkopf | 9 Verflüssiger |
| 4 -Steuermodul für Kältemittel-Einspritzung | 10 Flüssigkeitssammler |
| 5 Temperaturfühler | 11 Expansionsventil (Verdampfer) |
| 6 Kältemittel-Einspritzung
- TX Ventil (mech. System)
- Impulsventil CIC () | 12 Verdampfer |
| 6a Sprühdüse CIC () | 13 Flüssigkeits-Abscheider |
| | 14 Saugleitungsfilter |

Verbundätze und drehzahlgeregelte Verdichtersätze, Verdichter und Verflüssigungsätze aller Bauarten, Außeneinheiten, Zubehör für Verdichter (Rotolockventile)



Halbh. Hubkolbenverdichter 2 - stufig R404A / R507A



Leistungsdaten 50 Hz bezogen auf 20°C Sauggastemperatur, **mit Flüssigkeits-Unterkühlung**, 1450 min⁻¹

Verdichter-Typ EDV-Nr.	Verfl. Temp. °C	Kälteleistung Q ₀ [Watt]					Leistungsaufnahme P _e [kW]					
		Verdampfungstemperatur °C										
		-25	-30	-35	-40	-45	-50	-55	-60	-65	-70	
S4T-5.2Y 101.4172	30	Q	9160	7660	6330	5160	4160	3290	2550	1930	1410	980
		P	4,50	4,20	3,88	3,54	3,19	2,84	2,49	2,15	1,81	1,50
	35	Q	9000	7510	6210	5070	4080	3220	2500	1880	1370	940
		P	4,80	4,47	4,12	3,75	3,37	2,98	2,60	2,22	1,86	1,52
	40	Q	8830	7370	6610	4970	3990	3150	2430	1830	1320	-
		P	5,10	4,74	4,36	3,96	3,55	3,13	2,72	2,31	1,91	-
	45	Q	8660	7230	5970	4870	3910	3080	2370	1780	-	-
		P	5,41	5,01	4,59	4,17	3,73	3,29	2,84	2,39	-	-
50	Q	8500	7100	5860	4780	3830	3020	2320	-	-	-	
	P	5,72	5,28	4,83	4,38	3,92	3,45	2,98	-	-	-	
55	Q	8350	6980	5770	4700	3770	2970	-	-	-	-	
	P	6,05	5,55	5,07	4,60	4,12	3,63	-	-	-	-	
S4N-8.2Y 101.4173	30	Q	12990	10860	8980	7340	5910	4680	3640	2750	2010	1400
		P	6,42	6,00	5,55	5,07	4,57	4,06	3,55	3,06	2,59	2,15
	35	Q	12750	10660	8820	7200	5800	4590	3560	2680	1950	1340
		P	6,87	6,40	5,89	5,36	4,81	4,26	3,71	3,18	2,67	2,19
	40	Q	12500	10460	8650	7070	5690	4480	3480	2620	1890	-
		P	7,31	6,78	6,22	5,65	5,07	4,48	3,89	3,31	2,75	-
	45	Q	12250	10250	8480	6930	5570	4400	3400	2550	-	-
		P	7,74	7,16	6,56	5,95	5,33	4,70	4,07	3,44	-	-
50	Q	11990	10050	8320	6790	5460	4310	3320	-	-	-	
	P	8,17	7,54	6,90	6,26	5,60	4,96	4,26	-	-	-	
S4G-12.2Y 101.4174	30	Q	19490	16830	14280	11860	9650	7680	5980	4570	3410	2490
		P	9,74	9,06	8,35	7,61	6,85	6,10	5,35	4,62	3,92	3,27
	35	Q	19260	16570	14000	11600	9430	7510	5870	4480	3340	2420
		P	10,39	9,64	8,86	8,05	7,22	6,40	5,59	4,81	4,06	3,37
	40	Q	18920	16230	13690	11340	9220	7360	5760	4400	3250	-
		P	11,05	10,23	9,37	8,49	7,60	6,72	5,85	5,01	4,22	-
	45	Q	18520	15860	13370	11080	9030	7230	5660	4290	-	-
		P	11,70	10,82	9,90	8,96	8,00	7,05	6,12	5,22	-	-
S6J-16.2Y 101.4175	30	Q	27600	23750	20150	16810	13760	11030	8660	6650	4990	3660
		P	14,13	12,93	11,76	10,61	9,49	8,41	7,37	6,40	5,49	4,65
	35	Q	27100	23300	19380	16460	13460	10800	8490	6530	4900	3580
		P	15,05	13,74	12,48	11,24	10,06	8,91	7,82	6,78	5,80	4,89
	40	Q	26500	22800	19340	16110	13180	10580	8330	6410	4790	-
		P	16,00	14,58	13,21	11,90	10,63	9,42	8,26	7,16	6,10	-
	45	Q	26000	22350	18920	15770	12920	10390	8190	6270	-	-
		P	16,94	15,42	13,96	12,56	11,21	9,93	8,69	7,51	-	-
50	Q	25500	21900	18520	15440	12670	10210	8020	-	-	-	
	P	17,83	16,23	14,68	13,20	11,78	10,41	9,10	-	-	-	
S6H-20.2Y 101.4176	30	Q	31900	27450	23300	19440	15910	12760	10020	7690	5770	4230
		P	16,43	15,02	13,64	12,30	11,00	9,76	8,57	7,44	6,40	5,40
	35	Q	31300	26950	22850	19030	15560	12480	9190	7560	5670	4140
		P	17,47	15,95	14,47	13,04	11,66	10,33	9,07	7,86	6,72	5,66
	40	Q	30600	26350	22350	18610	15230	12240	9640	7420	5540	-
		P	18,53	16,90	15,32	13,79	12,33	10,92	9,57	8,29	7,07	-
	45	Q	29900	25750	21850	18200	14920	12010	9470	7260	-	-
		P	19,60	17,85	16,17	14,55	12,99	11,50	10,07	8,70	-	-
50	Q	29350	25200	21350	17810	14630	11800	9280	-	-	-	
	P	20,63	18,79	17,01	15,30	13,65	12,07	10,55	-	-	-	
S6G-25.2Y 101.4177	30	Q	36200	31300	26600	22250	18220	14620	11480	8830	6630	4870
		P	18,84	17,27	15,71	14,16	12,65	11,19	9,80	8,49	7,29	6,20
	35	Q	35600	30700	26100	21750	17810	14300	11250	8660	6510	4760
		P	20,02	18,32	16,64	15,00	13,41	11,87	10,41	9,02	7,72	6,51
	40	Q	34900	30100	25500	21300	17420	14000	11040	8500	6350	-
		P	21,27	19,40	17,60	15,85	14,16	12,55	11,00	9,52	8,13	-
	45	Q	34100	29400	24950	20800	17060	13740	10840	8310	-	-
		P	22,52	20,50	18,56	16,70	14,92	13,20	11,56	10,00	-	-
50	Q	33450	28750	24350	20350	16720	13490	10620	-	-	-	
	P	23,71	21,58	19,35	17,56	15,67	13,85	12,10	-	-	-	
S6F-30.2Y 101.4178	30	Q	32900	28150	23800	19920	16410	13230	-	-	-	-
		P	24,78	22,61	20,49	18,42	16,42	14,47	-	-	-	-
	35	Q	32500	27850	23600	19750	16250	13100	-	-	-	-
		P	25,20	23,00	20,85	18,75	16,75	14,75	-	-	-	-
	40	Q	31900	27400	23500	19650	16150	13000	-	-	-	-
		P	25,60	23,35	21,15	19,05	17,05	15,05	-	-	-	-
	45	Q	31300	27000	23300	19500	16000	12900	-	-	-	-
		P	26,00	23,70	21,45	19,35	17,35	15,35	-	-	-	-
50	Q	30700	26600	23100	19350	15850	12800	-	-	-	-	
	P	26,40	24,05	21,75	19,65	17,65	15,65	-	-	-	-	

Flüssigkeits-Unterkühler montiert:

- Plattenwärmetauscher
- Einspritzventil
- Schauglas
- Filtertrockner,

- Magnetventil
- Schraderventil
- Kupferleitungen
- Befestigungswinkel



Halbh. Hubkolbenverdichter 2 - stufig R404A / R507A



Leistungsdaten 50 Hz bezogen auf 20°C Sauggastemperatur, mit Flüssigkeits-Unterkühlung, 1450 min⁻¹

Verdichter-Typ EDV-Nr.	Verfl. Temp. °C	↓	Kälteleistung Q ₀ [Watt]					Leistungsaufnahme P _e [kW]				
			Verdampfungstemperatur °C									
			-25	-30	-35	-40	-45	-50	-55	-60	-65	-70
S66J-32.2Y 101.4179	30	Q	55200	47500	40300	33600	27500	22050	17320	13300	9980	7330
		P	28,25	25,87	23,52	21,21	18,97	16,81	14,75	12,80	10,98	9,31
	35	Q	54200	46600	30750	32900	26900	21600	16980	13060	9810	7160
		P	30,09	27,49	24,95	22,49	20,11	17,82	15,64	13,56	11,60	9,77
	40	Q	53000	45650	38700	32200	26350	21150	16670	12820	9570	-
		P	32,00	29,16	26,43	23,80	21,27	18,84	16,52	14,31	12,20	-
	45	Q	51900	44700	37850	31550	25850	20800	16370	12540	-	-
		P	33,89	30,84	27,91	25,11	22,43	19,85	17,38	15,02	-	-
	50	Q	51000	43750	37050	30900	25350	20400	16050	-	-	-
		P	35,67	32,45	29,36	26,40	23,56	20,83	18,20	-	-	-
	55	Q	-	43000	36300	30300	24900	20050	-	-	-	-
		P	-	33,95	30,75	27,65	24,65	21,75	-	-	-	-
S66H-40.2Y 101.4180	30	Q	63700	54900	46600	38900	31800	25500	20050	15390	11550	8470
		P	32,85	30,04	27,29	24,60	22,01	19,51	17,13	14,87	12,79	10,80
	35	Q	62600	53900	45700	38050	31100	24950	18370	15110	11350	8280
		P	34,94	31,90	28,94	26,08	23,32	20,66	18,13	15,72	13,45	11,32
	40	Q	61200	52700	44700	37200	30450	24450	19280	14840	11090	-
		P	37,07	33,79	30,63	27,58	24,65	21,84	19,14	16,58	14,14	-
	45	Q	59800	51500	43650	36400	29850	24000	18940	14520	-	-
		P	39,19	35,70	32,33	29,10	25,99	23,00	20,14	17,41	-	-
	50	Q	58700	50400	42700	35600	29250	23600	18560	-	-	-
		P	41,26	37,57	34,02	30,59	27,30	24,14	21,10	-	-	-
	55	Q	-	49450	41800	34900	28700	23150	-	-	-	-
		P	-	39,38	35,66	32,05	28,57	25,22	-	-	-	-
S66G-50.2Y 101.4181	30	Q	72400	62600	53200	44500	36450	29250	22950	17650	13270	9740
		P	37,68	34,54	31,41	28,32	25,30	22,38	19,59	16,98	14,57	12,40
	35	Q	71200	61500	52200	43550	35600	28600	22500	17320	13020	9510
		P	40,05	36,63	33,28	30,00	26,81	23,75	20,81	18,03	15,43	13,02
	40	Q	69800	60200	51000	42550	34850	28000	22100	17000	12700	-
		P	42,54	38,81	35,19	31,69	28,33	25,09	22,00	19,05	16,25	-
	45	Q	68300	58800	49850	41600	34100	27500	21700	16620	-	-
		P	45,03	41,00	37,13	33,40	29,83	26,41	23,13	19,99	-	-
	50	Q	66900	57500	48700	40700	33450	27000	21250	-	-	-
		P	47,41	43,16	38,70	35,12	31,33	27,69	24,20	-	-	-
	55	Q	65800	56300	47650	39850	32800	26450	-	-	-	-
		P	49,56	45,22	40,98	36,84	32,83	28,94	-	-	-	-
S66F-60.2Y 101.4182	30	Q	86800	74800	63500	53000	43400	34850	27400	21050	15840	11610
		P	45,07	41,29	37,55	33,88	30,30	26,84	23,53	20,40	17,49	14,81
	35	Q	85000	73200	62100	51800	42400	34050	26850	20700	15560	11350
		P	47,70	43,72	39,77	35,88	32,09	28,41	24,90	21,57	18,46	15,59
	40	Q	83000	71500	60600	50600	41450	33350	26350	20300	15180	-
		P	50,39	46,20	42,03	37,92	33,90	30,01	26,28	22,75	19,45	-
	45	Q	80900	69700	59100	49350	40550	32700	25850	19840	-	-
		P	53,19	48,74	44,32	39,96	35,71	31,59	27,65	23,92	-	-
	50	Q	79000	67900	57700	48250	39750	32100	25300	-	-	-
		P	56,13	51,37	46,65	42,02	37,50	33,15	28,99	-	-	-
	55	Q	77600	66500	56400	47250	39000	31500	-	-	-	-
		P	59,28	54,11	49,03	44,07	39,26	34,65	-	-	-	-

Flüssigkeits-Unterkühler montiert:

- | | |
|-----------------------|---------------------|
| -Plattenwärmetauscher | -Magnetventil |
| -Einspritzventil | -Schraderventil |
| -Schauglas | -Kupferleitungen |
| -Filtertrockner, | -Befestigungswinkel |

Verbundsätze und drehzahlgeregelte Verdichtersätze,
 Verdichter und Verflüssigungssätze aller Bauarten,
 Außeneinheiten, Zubehör für Verdichter (Rotalockventile)



Halbh. Hubkolbenverdichter 2 - stufig R404A / R507A



Leistungsdaten 50 Hz bezogen auf 20°C Sauggastemperatur, **ohne Flüssigkeits-Unterkühlung**, 1450 min⁻¹

Verdichter-Typ EDV-Nr.	Verfl. Temp. °C	↓	Kälteleistung Q ₀ [Watt]					Leistungsaufnahme P _e [kW]				
			Verdampfungstemperatur °C									
			-25	-30	-35	-40	-45	-50	-55	-60	-65	-70
S66J-32.2Y_ 101.4168	30	Q	47950	39900	32700	26400	20900	16190	12300	9150	6650	4740
		P	26,15	23,40	20,85	18,50	16,34	14,36	12,54	10,88	9,37	8,00
	35	Q	45300	37600	30750	24750	19560	15140	11540	8590	6250	4420
		P	27,23	24,44	21,82	19,37	17,08	14,96	13,00	11,20	9,56	8,08
	40	Q	42500	35200	28550	23100	18270	14180	10790	8030	5800	-
		P	28,34	25,53	22,85	20,30	17,89	15,63	13,52	11,56	9,78	-
	45	Q	39500	32700	26700	21500	16990	13200	10040	7440	-	-
		P	29,46	26,65	23,92	21,29	18,76	16,35	14,08	11,95	-	-
	50	Q	36450	30200	24650	19830	15700	12200	9260	-	-	-
		P	30,60	27,80	25,03	22,31	19,66	17,11	14,67	-	-	-
	55	Q	33250	27550	22500	18150	14380	11160	-	-	-	-
		P	31,75	28,94	26,14	23,35	20,60	17,91	-	-	-	-
S66H-40.2Y_ 101.4169	30	Q	55400	46200	37900	30600	24200	18770	14250	10590	7700	5470
		P	30,71	27,38	24,30	21,46	18,88	16,55	14,47	12,64	11,05	9,72
	35	Q	52400	43600	35700	28700	22700	17590	13370	9950	7240	5110
		P	32,08	28,65	25,46	22,51	19,80	17,34	15,12	13,14	11,41	9,93
	40	Q	49200	40800	33350	26800	21200	16430	12510	9310	6730	-
		P	33,40	29,91	26,64	23,58	20,75	18,15	15,78	13,64	11,74	-
	45	Q	45800	37950	31000	24900	19690	15300	11650	8620	-	-
		P	34,70	31,17	27,83	24,69	21,75	19,01	16,49	14,16	-	-
	50	Q	42250	34950	28550	23000	18190	14150	10730	-	-	-
		P	36,00	32,43	29,04	25,84	22,81	19,95	17,27	-	-	-
	55	Q	38500	31900	26100	21000	16660	12930	-	-	-	-
		P	37,32	33,70	30,28	27,04	23,95	21,00	-	-	-	-
S66G-50.2Y_ 101.4170	30	Q	63600	53000	43550	35150	27800	21550	16370	12170	8860	6300
		P	35,83	31,76	28,05	24,69	21,68	18,98	16,59	14,50	12,68	11,13
	35	Q	60200	50000	40950	32950	26050	20200	15350	11430	8310	5880
		P	37,02	32,98	29,25	25,82	22,69	19,86	17,32	15,07	13,12	11,45
	40	Q	56500	46850	38300	30750	24300	18860	14360	10690	7720	-
		P	38,23	34,28	30,54	27,04	23,79	20,80	18,08	15,66	13,54	-
	45	Q	52600	43550	35550	28600	22600	17560	13360	9890	-	-
		P	39,49	35,63	31,89	28,32	24,93	21,77	18,86	16,24	-	-
	50	Q	48550	40150	32800	26400	20900	16230	12310	-	-	-
		P	40,81	37,01	33,27	29,62	26,10	22,76	19,65	-	-	-
	55	Q	44150	36600	29950	24100	19130	14840	-	-	-	-
		P	42,21	38,42	34,64	30,90	27,26	23,75	-	-	-	-
S66F-60.2Y_ 101.4171	30	Q	76100	63500	52100	42000	33250	25750	19580	14560	10590	7520
		P	42,53	37,62	33,22	29,29	25,80	22,73	20,05	17,72	15,71	13,99
	35	Q	72000	59900	49000	39400	31150	24150	18370	13680	9950	7020
		P	44,21	39,31	34,83	30,75	27,06	23,76	20,83	18,26	16,04	14,16
	40	Q	67600	56000	45800	36800	29050	22550	17190	12790	9240	-
		P	45,91	41,06	36,52	32,29	28,40	24,84	21,64	18,81	16,36	-
	45	Q	62900	52100	42500	34150	27000	21000	16000	11840	-	-
		P	47,64	42,84	38,24	33,88	29,79	25,99	22,52	19,41	-	-
	50	Q	57900	47950	39200	31550	25000	19430	14730	-	-	-
		P	49,44	44,62	39,95	35,47	31,22	27,22	23,51	-	-	-
	55	Q	52800	43750	35800	28850	22900	17750	-	-	-	-
		P	51,34	46,38	41,61	37,03	32,68	28,54	-	-	-	-

Verbundsätze und drehzahlgeregelte Verdichtersätze,
Verdichter und Verflüssigungssätze aller Bauarten,
Außenheiten, Zubehör für Verdichter (Rotalockventile)



Halbh. Hubkolbenverdichter 2 - stufig R448A / R449A



Leistungsdaten 50 Hz bezogen auf 20°C Sauggastemperatur, mit Flüssigkeits-Unterkühlung, 1450 min⁻¹

Verdichter-Typ EDV-Nr.	Verfl. Temp. °C	↓	Kälteleistung Q ₀ [Watt]					Leistungsaufnahme P _e [kW]				
			Verdampfungstemperatur °C									
			-25	-30	-35	-40	-45	-50	-55	-60	-65	
S66J-32.2Y 101.4179	30	Q	49534	41421	33708	26749	20704	15611	11430	8076	5441	
		P	24,2	22,4	20,6	18,78	17	15,28	13,64	12,12	10,74	
	35	Q	47788	39966	32490	25725	19843	14885	10817	7556	4998	
		P	26,3	24,3	22,3	20,3	18,37	16,51	14,76	13,14	11,68	
	40	Q	46328	38627	31296	24684	18951	14131	10184	7026	-	
		P	28,6	26,4	24,2	22	19,9	17,91	16,04	14,32	-	
	45	Q	45339	37534	30222	23699	18087	13397	9571	-	-	
		P	31	28,6	26,2	23,8	21,6	19,47	17,48	-	-	
	50	Q	45012	36822	29365	22842	17306	12724	-	-	-	
		P	33,6	31	28,4	25,9	23,5	21,2	-	-	-	
	55	Q	-	36634	28827	22185	16663	-	-	-	-	
		P	-	33,5	30,7	28,1	25,5	-	-	-	-	
S66H-40.2Y 101.4180	30	Q	57413	48009	39069	31003	23997	18094	13249	9361	6307	
		P	28,1	26	23,9	21,8	19,7	17,71	15,81	14,05	12,45	
	35	Q	55389	46323	37657	29817	22999	17253	12537	8757	5793	
		P	30,5	28,2	25,8	23,5	21,3	19,14	17,11	15,23	13,54	
	40	Q	53697	44771	36273	28611	21966	16379	11804	8144	-	
		P	33,1	30,5	28	25,5	23,1	20,8	18,59	16,6	-	
	45	Q	52550	43504	35029	27469	20964	15527	11093	-	-	
		P	35,9	33,1	30,3	27,6	25	22,6	20,3	-	-	
	50	Q	52172	42679	34036	26475	20059	14748	-	-	-	
		P	38,9	35,9	32,9	30	27,2	24,6	-	-	-	
	55	Q	-	42461	33412	25714	19313	-	-	-	-	
		P	-	38,9	35,6	32,5	29,5	-	-	-	-	
S66G-50.2Y 101.4181	30	Q	65916	55119	44855	35594	27551	20774	15211	10747	7241	
		P	32,2	29,8	27,4	25	22,6	20,3	18,15	16,13	14,29	
	35	Q	63592	53183	43234	34233	26405	19808	14394	10054	6651	
		P	35	32,3	29,7	27	24,4	22	19,64	17,49	15,54	
	40	Q	61649	51401	41646	32848	25219	18805	13552	9350	-	
		P	38	35,1	32,1	29,3	26,5	23,8	21,3	19,05	-	
	45	Q	60333	49947	40217	31537	24069	17827	12736	-	-	
		P	41,2	38	34,8	31,7	28,7	25,9	23,3	-	-	
	50	Q	59898	49000	39077	30395	23030	16932	-	-	-	
		P	44,7	41,2	37,8	34,4	31,2	28,2	-	-	-	
	55	Q	60617	48749	38360	29522	22174	-	-	-	-	
		P	48,4	44,6	40,9	37,3	33,9	-	-	-	-	
S66F-60.2Y 101.4182	30	Q	78865	65947	53667	42587	32963	24855	18199	12858	8663	
		P	38,6	35,7	32,8	29,9	27,1	24,3	21,7	19,3	17,1	
	35	Q	76084	63631	51728	40958	31592	23699	17221	12029	7957	
		P	41,9	38,7	35,5	32,3	29,2	26,3	23,5	20,9	18,6	
	40	Q	73760	61499	49827	39301	30173	22499	16215	11187	-	
		P	45,5	42	38,5	35	31,7	28,5	25,5	22,8	-	
	45	Q	72185	59759	48117	37732	28797	21329	15238	-	-	
		P	49,4	45,5	41,7	38	34,4	31	27,8	-	-	
	50	Q	71665	58626	46753	36367	27554	20258	-	-	-	
		P	53,5	49,3	45,2	41,2	37,4	33,7	-	-	-	
	55	Q	72526	58326	45895	35322	26530	-	-	-	-	
		P	57,9	53,4	48,9	44,7	40,6	-	-	-	-	

Flüssigkeits-Unterkühler montiert:

- Plattenwärmetauscher
- Einspritzventil
- Schauglas
- Filtertrockner,

- Magnetventil
- Schraderventil
- Kupferleitungen
- Befestigungswinkel

Verbundsätze und drehzahlgeregelte Verdichtersätze,
Verdichter und Verflüssigungssätze aller Bauarten,
Außenheiten, Zubehör für Verdichter (Rotalockventile)



Halbh. Hubkolbenverdichter 2 - stufig R448A / R449A



Leistungsdaten 50 Hz bezogen auf 20°C Sauggasttemperatur, ohne Flüssigkeits-Unterkühlung, 1450 min⁻¹

Verdichter-Typ EDV-Nr.	Verfl. Temp. °C	↓	Kälteleistung Q ₀ [Watt]					Leistungsaufnahme P _e [kW]				
			Verdampfungstemperatur °C									
			-25	-30	-35	-40	-45	-50	-55	-60	-65	
S66J-32.2Y_ 101.4168	30	Q	44297	35159	27533	21227	16069	11898	8573	5961	3947	
		P	24,8	20,1	16,79	14,43	12,78	11,58	10,55	9,41	7,88	
	35	Q	41909	33198	25931	19926	15017	11053	7897	5425	3523	
		P	26,7	21,9	18,36	15,84	14,03	12,66	11,46	10,14	8,45	
	40	Q	39689	31369	24432	18703	14024	10252	7254	4912	-	
		P	28,2	23,5	20	17,41	15,45	13,85	12,34	10,64	-	
	45	Q	37601	29646	23016	17545	13083	9490	6642	-	-	
		P	29,3	25	21,6	19,02	16,89	14,95	12,92	-	-	
	50	Q	35605	27998	21661	16437	12182	8762	-	-	-	
		P	29,9	26,1	23,1	20,5	18,15	15,73	-	-	-	
	55	Q	33658	26392	20344	15363	11311	-	-	-	-	
		P	29,7	26,8	24,2	21,7	19,09	-	-	-	-	
S66H-40.2Y_ 101.4169	30	Q	51343	40751	31912	24604	18624	13791	9936	6909	4575	
		P	28,7	23,4	19,46	16,72	14,82	13,43	12,23	10,91	9,14	
	35	Q	48575	38478	30055	23095	17405	12811	9153	6287	4083	
		P	30,9	25,4	21,3	18,35	16,26	14,67	13,28	11,76	9,79	
	40	Q	46001	36359	28318	21678	16255	11883	8408	5693	-	
		P	32,7	27,3	23,2	20,2	17,91	16,06	14,3	12,33	-	
	45	Q	43581	34361	26676	20336	15163	11000	7698	-	-	
		P	34	28,9	25,1	22	19,57	17,32	14,98	-	-	
	50	Q	41269	32451	25106	19052	14119	10156	-	-	-	
		P	34,6	30,2	26,7	23,8	21	18,23	-	-	-	
	55	Q	39011	30590	23580	17806	13110	-	-	-	-	
		P	34,5	31	28	25,2	22,1	-	-	-	-	
S66G-50.2Y_ 101.4170	30	Q	58947	46786	36638	28247	21383	15833	11408	7933	5252	
		P	33	26,8	22,3	19,2	17,01	15,42	14,04	12,52	10,49	
	35	Q	55768	44177	34506	26515	19983	14708	10509	7218	4688	
		P	35,5	29,1	24,4	21,1	18,67	16,85	15,25	13,5	11,24	
	40	Q	52814	41743	32511	24888	18662	13643	9653	6536	-	
		P	37,6	31,3	26,6	23,2	20,6	18,43	16,42	14,15	-	
	45	Q	50036	39450	30627	23347	17409	12629	8838	-	-	
		P	39,1	33,2	28,8	25,3	22,5	19,89	17,2	-	-	
	50	Q	47381	37257	28825	21873	16210	11660	-	-	-	
		P	39,8	34,7	30,7	27,3	24,2	20,9	-	-	-	
	55	Q	44789	35121	27072	20443	15051	-	-	-	-	
		P	39,6	35,6	32,2	28,9	25,4	-	-	-	-	
S66F-60.2Y_ 101.4171	30	Q	70527	55978	43836	33797	25583	18944	13649	9491	6284	
		P	39,5	32,1	26,7	23	20,4	18,44	16,8	14,98	12,55	
	35	Q	66724	52855	41285	31724	23908	17598	12573	8637	5609	
		P	42,4	34,8	29,2	25,2	22,3	20,2	18,24	16,15	13,45	
	40	Q	63189	49944	38898	29777	22329	16323	11550	7820	-	
		P	44,9	37,5	31,9	27,7	24,6	22,1	19,65	16,93	-	
	45	Q	59865	47200	36644	27934	20829	15110	10574	-	-	
		P	46,7	39,8	34,4	30,3	26,9	23,8	20,6	-	-	
	50	Q	56688	44576	34487	26170	19395	13950	-	-	-	
		P	47,6	41,5	36,7	32,6	28,9	25	-	-	-	
	55	Q	53588	42020	32390	24460	18008	-	-	-	-	
		P	47,3	42,6	38,5	34,6	30,4	-	-	-	-	

Verbundsätze und drehzahlgeregelte Verdichtersätze,
Verdichter und Verflüssigungssätze aller Bauarten,
Außenheiten, Zubehör für Verdichter (Rotalockventile)

	<h2 style="margin: 0;">Halbh. Hubkolbenverdichter 2 - stufig</h2>	
---	---	---

Technische Daten

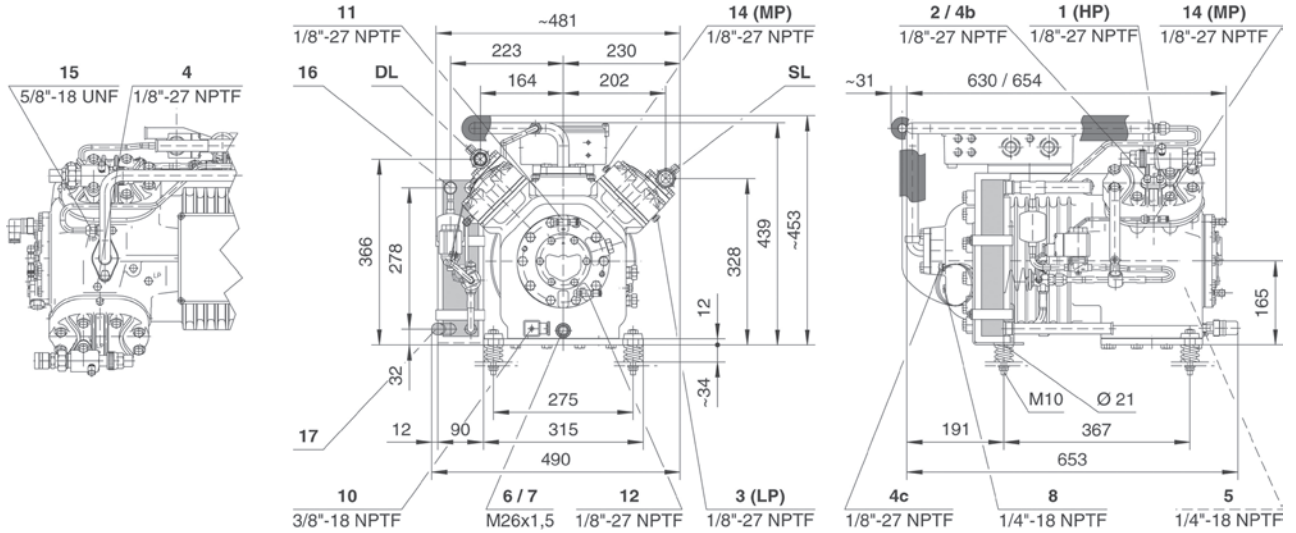
Verdichter Typ	Motor Nominal ① PS/kW	Hubvolumen bei 1450 min ⁻¹		Anzahl der Zylinder	Öl-Füllung dm ³	Gewicht kg	Rohranschlüsse				Elektrische Daten			
		LP	HP				Druckleitung		Saugleitung		Spannung 10%/Ph/Hz ③ Volt	max. Betriebsstrom Amp.	max. Leistungsaufnahme① kW	Anlaufstrom (Rotor blockiert) ④ Amp.
		m ³ /h	m ³ /h				mm	Zoll	mm	Zoll				
S4T-5.2Y S4T-5.2Y_	5,5/4	19,7	12,6	4	3	136	22	7/8	28	1 1/8	380..420YY/3/50 440..480YY/3/60	14	6,9	39/68
S4N-8.2Y S4N-8.2Y_	7,5/5,5	28,0	17,9	4	3	141	22	7/8	28	1 1/8		17	9,7	49/81
S4G-12.2Y S4G-12.2Y_	12,5/9,2	42,3	27,0	4	4,5	180	28	1 1/8	35	1 3/8		24	13,8	69/113
S6J-16.2Y S6J-16.2Y_	15/11	63,5	31,8	6	4,75	209	35	1 3/8	42	1 5/8		31	18,1	81/132
S6H-20.2Y S6H-20.2Y_	20/15	73,6	36,9	6	4,75	220	35	1 3/8	42	1 5/8		37	21,5	97/158
S6G-25.2Y S6G-25.2Y_	25/18,5	84,5	42,3	6	4,75	233	35	1 3/8	42 (54)	1 5/8 (2 1/8)		45	24,9	116/193
S6F-30.2Y S6F-30.2Y_	30/22	101,1	50,5	6	4,75	234	35	1 3/8	42 (54)	1 5/8 (2 1/8)		53	30,1	135/220
S66J-32.2Y S66J-32.2Y_	2 x 15/11	2 x 63,5	2 x 31,8	2 x 6	9,5	411	2 x 35	1 3/8	2 x 42	1 5/8		2 x 31	2 x 18,1	2 x 81/132
S66H-40.2Y S66H-40.2Y_	2 x 20/15	2 x 73,6	2 x 36,9	2 x 6	9,5	433	2 x 35	1 3/8	2 x 42	1 5/8		2 x 37	2 x 21,5	2 x 97/158
S66G-50.2Y S66G-50.2Y_	2 x 25/18,5	2 x 84,5	2 x 42,3	2 x 6	9,5	459	2 x 35	1 3/8	2 x 42 (2 x 54)	1 5/8 (2 1/8)		2 x 45	2 x 24,9	2 x 116/193
S66F-60.2Y S66F-60.2Y_	2 x 30/22	2 x 101,1	2 x 50,5	2 x 6	9,5	461	2 x 35	1 3/8	2 x 42 (2 x 54)	1 5/8 (2 1/8)		2 x 53	2 x 30,1	2 x 135/220

Erläuterungen

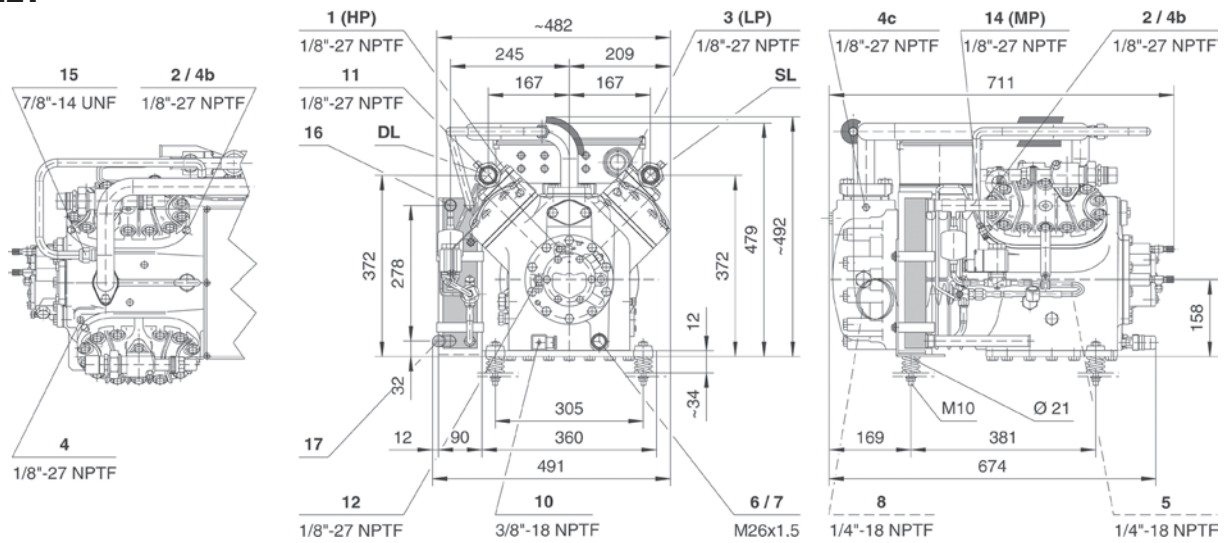
- ① **Nominalleistung ist nicht identisch mit max. Motorleistung.**
Für die Auslegung von Schützen, Zuleitungen und Sicherungen max. Betriebsstrom / max. Leistungsaufnahme berücksichtigen („Elektrische Daten“).
Schütze: Gebrauchskategorie AC3
- LP Niederdruck-Stufe
HP Hochdruck-Stufe
- ③ Motor für Teilwicklungsanlauf (part winding), Ausführung Y/Δ sowie andere Spannungen und Stromarten auf Anfrage
- ④ Daten für Verdichter mit Spannungsbereich 380 .. 420 V (220 .. 240V) basieren auf Mittelwert 400 V (230 V).
Umrechnungsfaktoren:
380 V (220 V) 0.95
420 V (240 V) 1.05

	<h2 style="margin: 0;">Halbh. Hubkolbenverdichter 2 - stufig</h2>	
---	---	---

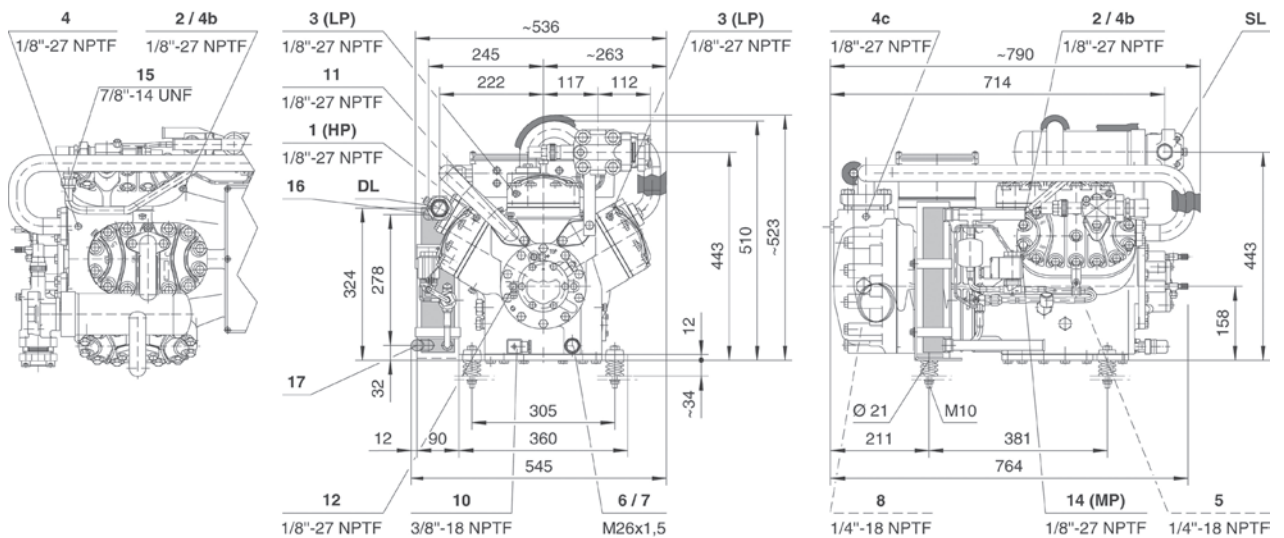
**Maßzeichnungen
S4T-5.2Y & S4N-8.2Y**



S4G-12.2Y



S6J-16.2Y ... S6F-30.2Y

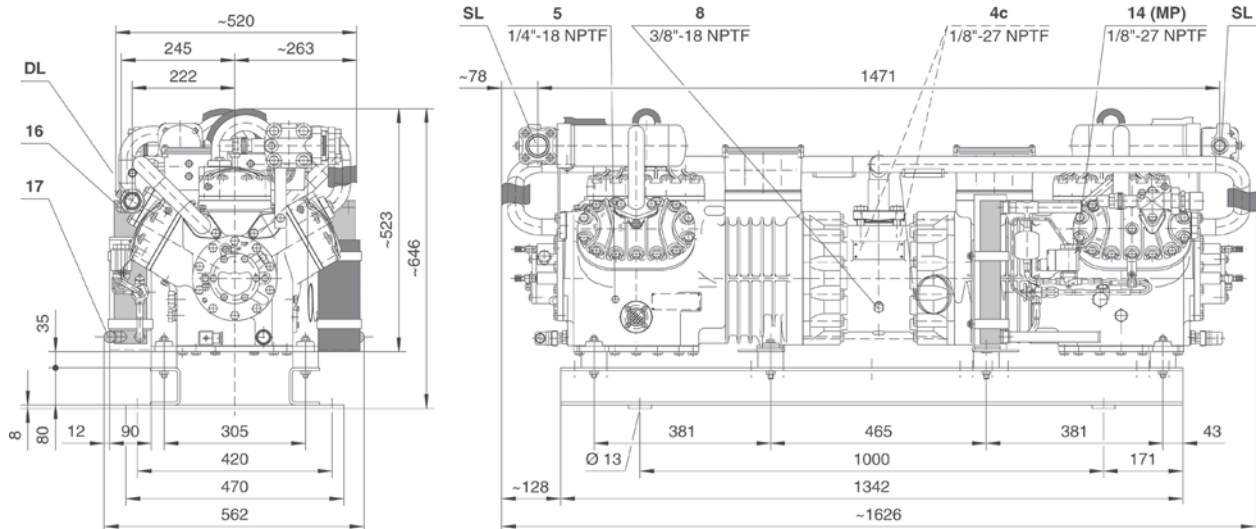


Verbundsätze und drehzahlgeregelte Verdichtersätze,
 Verdichter und Verflüssigungssätze aller Bauarten,
 Außenheiten, Zubehör für Verdichter (Rotalockventile)

Halbh. Hubkolbenverdichter 2 - stufig

Maßzeichnungen

S66J-32.2Y ... S66F-60.2Y

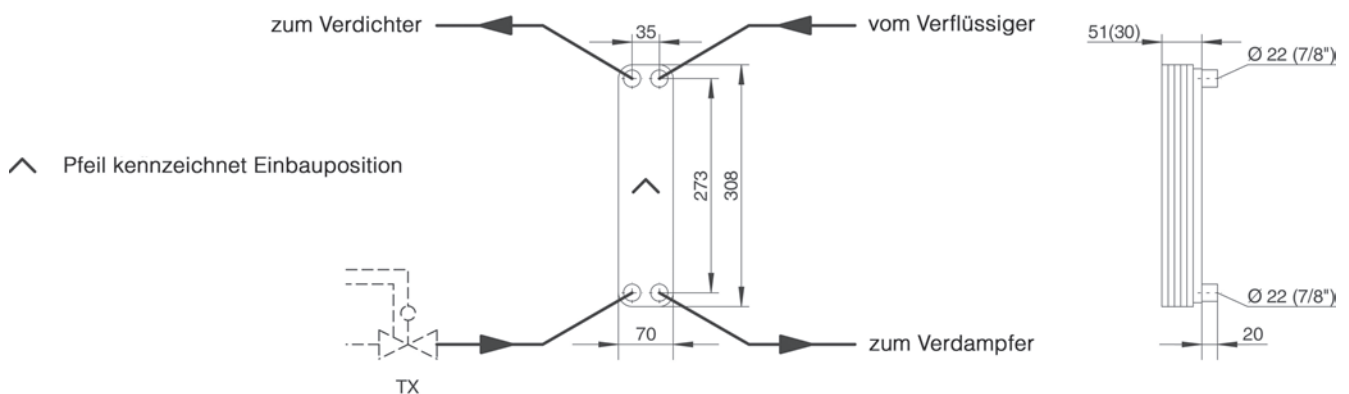


Anschluss-Positionen

- | | |
|--|---|
| <ul style="list-style-type: none"> 1 Hochdruck-Pressostat (HP) 2 Druckgas-Überhitzungsschutz (HP) 3 Niederdruck-Pressostat (LP) 4 CIC-System : Einspritzdüse (Betrieb ohne Kältemittel-Unterkühler) 4a CIC-Sensor (HP) 4b CIC-Sensor (MP / Betrieb mit Kältemittel-Unterkühler) 5 Öleinfüll-Stopfen 6 Ölablass-Stopfen 7 Ölfilter (Magnetstopfen) 8 Ölrückführung (Ölabscheider) 10 Ölsumpfheizung 11 Öldruck-Anschluss + | <ul style="list-style-type: none"> 12 Öldruck-Anschluss - 14 Mitteldruck-Anschluss (MP) 15 Kältemittel-Einspritzung (Betrieb ohne Kältemittel-Unterkühler und mit thermostatischem Expansionsventil) 16 Kältemittel-Eintritt am Unterkühler 17 Kältemittel-Austritt am Unterkühler |
|--|---|
- Kältemittel-Unterkühler
- Anschlüsse für CIC-System siehe Bedienungsanleitung KB-150

Kältemittel-Unterkühler

Tandem 2 x



() S4T-5.2 / S4N-8.2 / S4G-12.2

	<h2 style="margin: 0;">Halbh. Hubkolbenverdichter 2 - stufig</h2>	
---	---	---

Zubehör

Verdichter Typ (1)	Öldrucksicherheitsschalter MP54 - Beipack	elektronischer Öldruck- sicherheitsschalter "Delta P2" - Beipack	Ölumpfheizung (2), (3)	Flüssigkeitsunterkühler Beipack (Plattenwärmetauscher)	Flüssigkeitsunterkühler Bausatz lose (Plattenwärmetauscher, Einspritzventil, Schauglas, Filtertrockner, Magnetventil, Schraderventil)	Motorschutzgerät INT 389 (anstatt SE-B2) (2)	Druckgasüberhitzungsschutz Sensor	Öl-Serviceventil
	EDV-Nr.	EDV-Nr.	EDV-Nr.	EDV-Nr.	EDV-Nr.	EDV-Nr.	EDV-Nr.	EDV-Nr.
S4T-5.2Y_	101.4601	101.4642	101.384159	101.4618	101.4644	101.3652	101.3649	101.3653
S4N-8.2Y_	101.4601	101.4642	101.384159	101.4618	101.4644	101.3652	101.3649	101.3653
S4G-12.2Y_	101.4601	101.4642	101.384157	101.4618	101.4644	101.3652	101.3649	101.3653
S6J-16.2Y_	101.4601	101.4642	101.384157	101.4619	101.4645	101.3652	101.3649	101.3653
S6H-20.2Y_	101.4601	101.4642	101.384157	101.4619	101.4645	101.3652	101.3649	101.3653
S6G-25.2Y_	101.4601	101.4642	101.384157	101.4619	101.4645	101.3652	101.3649	101.3653
S6F-30.2Y_	101.4601	101.4642	101.384157	101.4619	101.4645	101.3652	101.3649	101.3653
S66J-32.2Y_	2x 101.4601	2x 101.4642	2x 101.384157	2x 101.4619	2x 101.4645	2x 101.3652	2x 101.3649	2x 101.3653
S66H-40.2Y_	2x 101.4601	2x 101.4642	2x 101.384157	2x 101.4619	2x 101.4645	2x 101.3652	2x 101.3649	2x 101.3653
S66G-50.2Y_	2x 101.4601	2x 101.4642	2x 101.384157	2x 101.4619	2x 101.4645	2x 101.3652	2x 101.3649	2x 101.3653
S66F-60.2Y_	2x 101.4601	2x 101.4642	2x 101.384157	2x 101.4619	2x 101.4645	2x 101.3652	2x 101.3649	2x 101.3653

1) Verdichter ohne Flüssigkeitsunterkühler

Lieferumfang - Einzelverdichter:

Verdichter mit eingebautem Part-Winding Motor, (Y/Δ auf Anfrage), Ölfüllung, Schutzgasfüllung,
1 Saug- und 1 Druckabsperventil, 4 Schwingungsdämpfer, Motor mit PTC-Temperaturfühler und elektronischem Steuergerät SE-B2, Anschlußkasten in Schutzart IP 54, eingeb. Überströmventil ab Typ S6J-16.2, Zwischendruck-Mischleitung, Nacheinspritzventil (5), Schauglas, Trockner, Magnetventil;
alternativ CIC-System: elektronisches Steuermodul, Temperaturfühler montiert, Impulsventil für Kältemitelein-spritzung.

Lieferumfang - Tandemverdichter:

Verdichter mit 2 eingebauten Part-Winding Motoren, (Y/Δ auf Anfrage), Ölfüllung, Schutzgasfüllung,
2 Saug- und 2 Druckabsperventile, Grundrahmen mit 8 Schwingungsdämpfern, Motor mit PTC-Temperaturfühler mit elektronischem Steuergerät SE-B2, Anschlußkasten in Schutzart IP 54, 2 eingebaute Überströmventile ab S66J-32.2, 2 Zwischendruck-Mischleitungen, 2 Nacheinspritzventile, 2 Schaugläser, 2 Trockner, 2 Magnetventile;
alternativ 2 CIC-Systeme: elektronisches Steuermodul, Temperaturfühler montiert, Impulsventil für Kältemitelein-spritzung.

- (1) Standard-Spannung 380-420VYY/3/50Hz, 440-480VYY/3/60Hz
- (2) Standard-Spannung 230V/1/50 + 60Hz
- (3) S4T-5.2...S4N-8.2: 100W,
S4G-12.2...S6F-30.2: 140W
- (4) Im CIC-System enthalten
- (5) Zu lieferndes Nacheinspritzventil ist abhängig von gewähltem Kältemittel und Verdampfungstemperatur.

Bei Bestellung, Angabe von Kältemittel, Verdampfungstemperatur und Betrieb mit oder ohne Unterkühler erforderlich

	<h2 style="margin: 0;">Halbh. Hubkolbenverdichter 2 - stufig</h2>	
---	---	---

Zubehör

Verdichter Typ (1)	Öldrucksicherheitsschalter MP54 - Beipack	elektronischer Öldruck- sicherheitsschalter »Delta P2« - Beipack	Ölumpfheizung (2), (3)	Flüssigkeitsunterkühler (nur Plattenwärmetauscher) Beipack	Flüssigkeitsunterkühler (Plattenwärmetauscher, Einspritzventil, Schauglas, Filtertrockner, Magnetventil) montiert	Motorschutzgerät INT 389 (anstatt SE-B2) (2)	Druckgasüberhitzungsschutz Sensor	Öl-Serviceventil
	EDV-Nr.	EDV-Nr.	EDV-Nr.	EDV-Nr.	EDV-Nr.	EDV-Nr.	EDV-Nr.	EDV-Nr.
S4T-5.2Y	101.4601	101.4642	101.384159	101.4618	101.5649	101.3652	101.3649	101.3653
S4N-8.2Y	101.4601	101.4642	101.384159	101.4618	101.5649	101.3652	101.3649	101.3653
S4G-12.2Y	101.4601	101.4642	101.384157	101.4618	101.5649	101.3652	101.3649	101.3653
S6J-16.2Y	101.4601	101.4642	101.384157	101.4619	101.3665	101.3652	101.3649	101.3653
S6H-20.2Y	101.4601	101.4642	101.384157	101.4619	101.3665	101.3652	101.3649	101.3653
S6G-25.2Y	101.4601	101.4642	101.384157	101.4619	101.3665	101.3652	101.3649	101.3653
S6F-30.2Y	101.4601	101.4642	101.384157	101.4619	101.3665	101.3652	101.3649	101.3653
S66J-32.2Y	2x 101.4601	2x 101.4642	2x 101.384157	101.4657	101.4656	2x 101.3652	2x 101.3649	2x 101.3653
S66H-40.2Y	2x 101.4601	2x 101.4642	2x 101.384157	101.4657	101.4656	2x 101.3652	2x 101.3649	2x 101.3653
S66G-50.2Y	2x 101.4601	2x 101.4642	2x 101.384157	101.4657	101.4656	2x 101.3652	2x 101.3649	2x 101.3653
S66F-60.2Y	2x 101.4601	2x 101.4642	2x 101.384157	101.4657	101.4656	2x 101.3652	2x 101.3649	2x 101.3653

1) Flüssigkeitsunterkühler montiert

(Plattenwärmetauscher, Einspritzventil, Schauglas, Filtertrockner, Magnetventil, Schraderventil, Kupferleitungen, Befestigungswinkel)

Lieferumfang - Einzelverdichter:

Verdichter mit eingebautem Part-Winding Motor, (Y/Δ auf Anfrage),
Ölfüllung, Schutzgasfüllung,
1 Saug- und 1 Druckabsperventil, 4 Schwingungsdämpfer, Motor mit PTC-Temperaturfühler
und elektronischem Steuergerät SE-B2, Anschlußkasten in Schutzart IP 54,
eingeb. Überströmventil ab Typ S6J-16.2, Zwischendruck-Mischleitung, Nacheinspritzventil (5),
Schauglas, Trockner, Magnetventil;
alternativ CIC-System: elektronisches Steuermodul, Temperaturfühler montiert,
Impulsventil für Kältemitelein-spritzung.

(1) Standard-Spannung 380-420VYY/3/50Hz, 440-480VYY/3/60Hz

(2) Standard-Spannung 230V/1/50 + 60Hz

(3) S4T-5.2...S4N-8.2: 100W,
S4G-12.2...S6F-30.2: 140W

(4) Im CIC-System enthalten

(5) Zu lieferndes Nacheinspritzventil ist abhängig von gewähltem Kältemittel
und Verdampfungstemperatur.

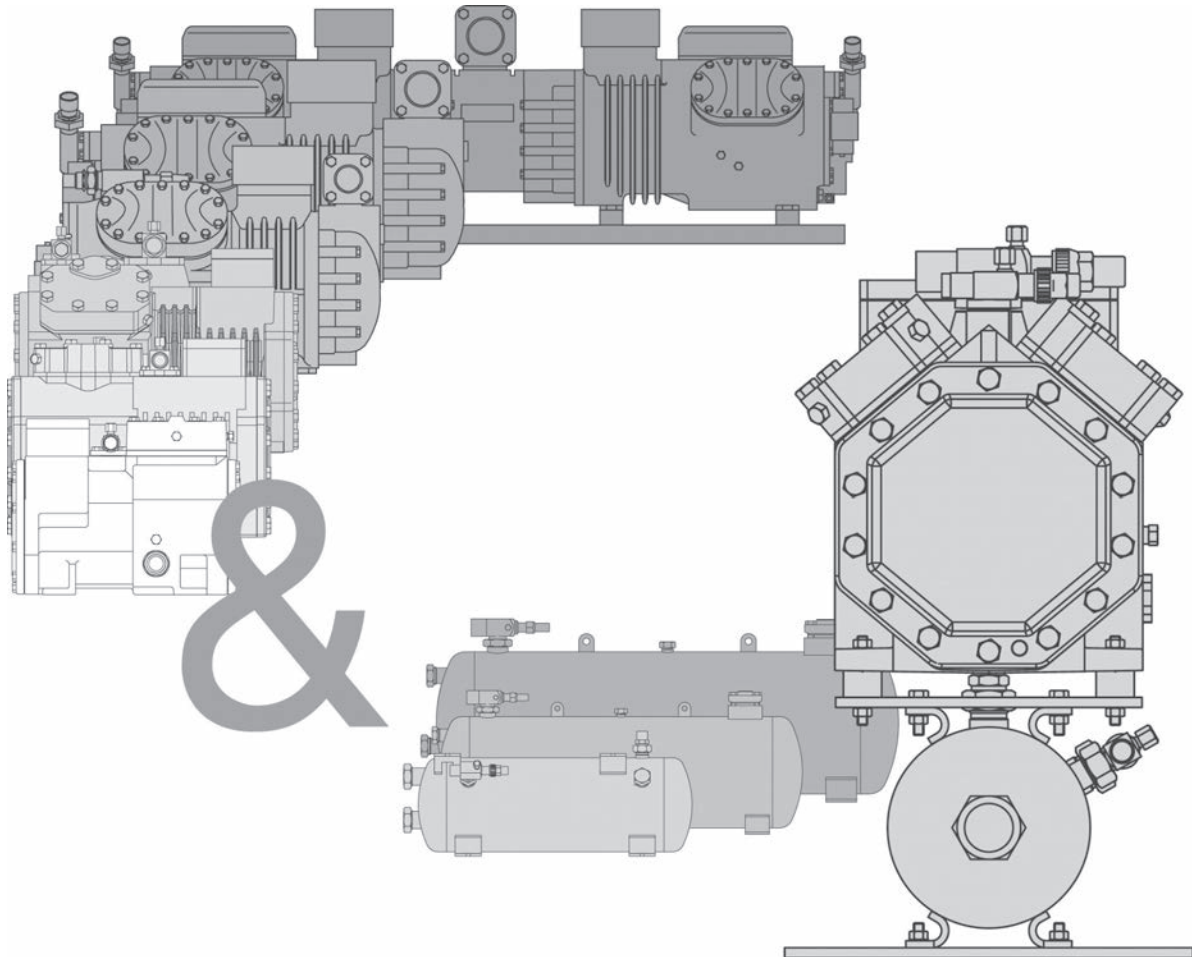
Lieferumfang - Tandemverdichter:

Verdichter mit 2 eingebauten Part-Winding Motoren, (Y/Δ auf Anfrage), Ölfüllung,
Schutzgasfüllung,
2 Saug- und 2 Druckabsperventile, Grundrahmen mit 8 Schwingungsdämpfern,
Motor mit PTC-Temperaturfühler mit elektronischem Steuergerät SE-B2,
Anschlußkasten in Schutzart IP 54, 2 eingebaute Überströmventile ab S66J-32.2,
2 Zwischendruck-Mischleitungen, 2 Nacheinspritzventile, 2 Schaugläser, 2 Trockner,
2 Magnetventile;
alternativ 2 CIC-Systeme: elektronisches Steuermodul, Temperaturfühler montiert,
Impulsventil für Kältemitelein-spritzung.

Bei Bestellung, Angabe von Kältemittel, Verdampfungstemperatur und
Betrieb mit oder ohne Unterkühler erforderlich

	Verdichtersätze mit Flüssigkeitssammler ECOLINE	
---	--	---

Halbhermetische Kolbenverdichter



Verbundsätze und drehzahlgeregelte Verdichtersätze,
 Verdichter und Verflüssigungssätze aller Bauarten,
 Außeneinheiten, Zubehör für Verdichter (Rotalockventile)

Allgemeines:

Leistungsdaten, Einsatzgrenzen siehe Verdichter, sowie Flüssigkeitssammler.

Einstufige Tandem-Verdichter, 2-stufige Tandem-Verdichter und 2-stufige Verdichter mit Flüssigkeitssammler auf Anfrage.

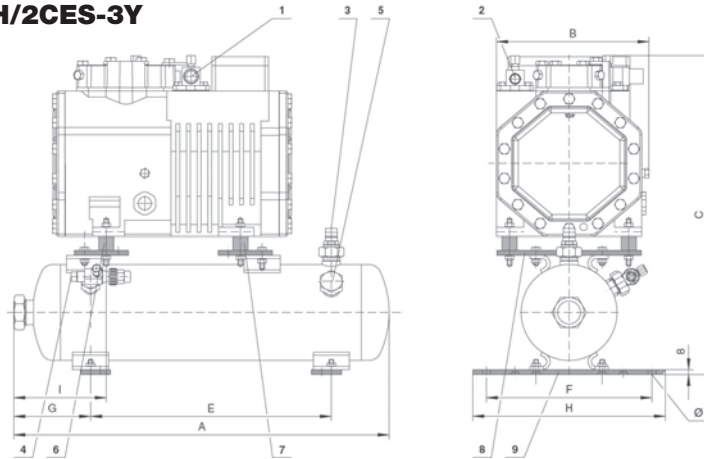


Verdichtersätze mit Flüssigkeitssammler ECOLINE

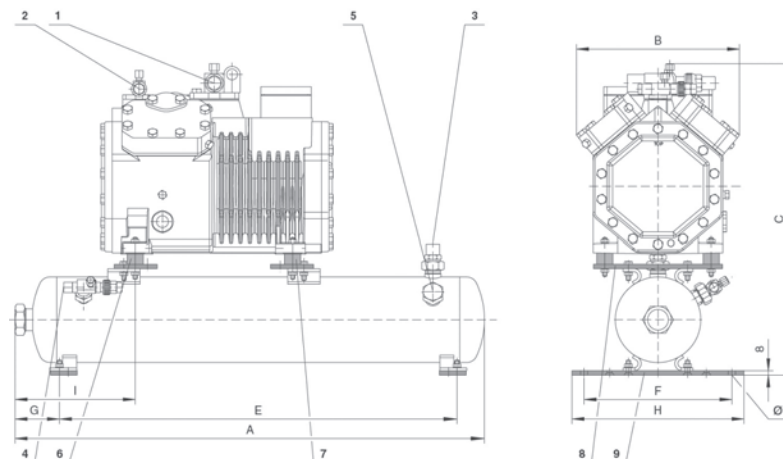


Maßzeichnungen

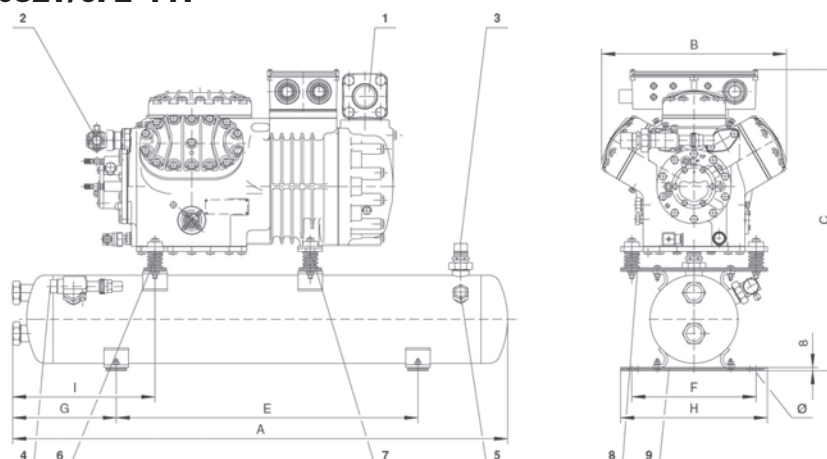
F062H/2KES-05Y... F102H/2CES-3Y



F102H/4FES-3Y ... F552T/4GE-23Y



F302H/6JE-25Y ... F1052T/6FE-44Y



Anschluss-Positionen

- 1 Sauggas-Leitung
- 2 Druckgas-Leitung
- 3 Kältemittel-Eintritt
- 4 Kältemittel-Austritt
- 5 Anschluss für Druckentlastungs-Ventil
- 6 Dämpfungselement auf Kurbelgehäuseseite
- 7 Dämpfungselement auf Motorseite
- 8 Befestigungsschienen oben
- 9 Befestigungsschienen unten

Weitere Informationen siehe Verdichter-Prospekte KP-100, KP-110 und KP-150 sowie Flüssigkeitssammler-Prospekt DP-300

	<h2 style="margin: 0;">Verdichtersätze mit Flüssigkeitssammler ECOLINE</h2>	
---	---	---

Auswahltablelle, Abmessungen

Typ	EDV-Nr.	Maße										Gewicht kg
		A mm	A1 mm	B mm	C mm	E mm	F mm	G mm	H mm	Ø mm	I mm	
F062H/2KES-05Y	101.5701	866	-	232	~332	400	212	249	250	9	338	53
F062H/2JES-07Y	101.5702	866	-	232	~332	400	212	249	250	9	338	53
F062H/2HES-1Y	101.5703	866	-	232	~332	400	212	249	250	9	338	54
F062H/2GES-2Y	101.5704	866	-	232	~332	400	212	249	250	9	338	55
F062H/2FES-2Y	101.5705	866	-	232	~332	400	212	249	250	9	338	55
F062H/2EES-2Y	101.5706	866	-	267	~459	400	212	249	250	9	330	79
F062H/2DES-2Y	101.5707	866	-	267	~459	400	212	249	250	9	330	79
F062H/2CES-3Y	101.5708	866	-	267	~459	400	212	249	250	9	330	81
F102H/2EES-2Y	101.5709	624	-	267	~526	400	275	128	320	13	154	84
F102H/2DES-2Y	101.5710	624	-	267	~526	400	275	128	320	13	154	84
F102H/2CES-3Y	101.5711	624	-	267	~526	400	275	128	320	13	154	87
F102H/4FES-3Y	101.5712	624	-	304	~573	400	275	128	320	13	119	99
F102H/4EES-4Y	101.5713	624	-	304	~576	400	275	128	320	13	119	101
F102H/4DES-5Y	101.5714	624	-	304	~576	400	275	128	320	13	119	102
F102H/4CES-6Y	101.5715	624	-	304	~576	400	275	128	320	13	119	107
F152H/4FES-3Y	101.5716	874	-	304	~573	740	275	83	320	13	224	102
F152H/4EES-4Y	101.5717	874	-	304	~576	740	275	83	320	13	224	104
F152H/4DES-5Y	101.5718	874	-	304	~576	740	275	83	320	13	224	105
F152H/4CES-6Y	101.5719	874	-	304	~576	740	275	83	320	13	224	110
F202H/4FES-3Y	101.5724	664	-	304	~616	400	275	149	320	13	145	107
F202H/4EES-4Y	101.5725	664	-	304	~619	400	275	149	320	13	145	109
F202H/4DES-5Y	101.5726	664	-	304	~619	400	275	149	320	13	145	110
F202H/4CES-6Y	101.5727	664	-	304	~619	400	275	149	320	13	145	115
F152H/4VES-7Y	101.5720	874	-	306	~624	740	275	83	320	13	187	148
F152H/4TES-9Y	101.5721	874	-	306	~624	740	275	83	320	13	187	153
F152H/4PES-12Y	101.5722	874	-	306	~624	740	275	83	320	13	187	158
F152H/4NES-14Y	101.5723	874	-	306	~624	740	275	83	320	13	187	160
F302H/4VES-7Y	101.5728	944	-	306	~670	740	305	119	360	18	221	160
F302H/4TES-9Y	101.5729	944	-	306	~670	740	305	119	360	18	221	165
F302H/4PES-12Y	101.5730	944	-	306	~670	740	305	119	360	18	221	170
F302H/4NES-14Y	101.5731	944	-	306	~670	740	305	119	360	18	221	172
F302H/4JE-15Y	101.5732	944	-	417	~737	740	305	119	360	18	214	209
F302H/4HE-18Y	101.5733	944	-	417	~737	740	305	119	360	18	214	213
F302H/4GE-23Y	101.5734	944	-	417	~737	740	305	119	360	18	214	222
F402H/4JE-15Y	101.5739	1214	-	417	~737	740	305	254	360	18	349	214
F402H/4HE-18Y	101.5740	1214	-	417	~737	740	305	254	360	18	349	218
F402H/4GE-23Y	101.5741	1214	-	417	~737	740	305	254	360	18	349	227
F552T/4JE-15Y	101.5746	1664	-	417	~737	900	305	399	360	18	585	232
F552T/4HE-18Y	101.5747	1664	-	417	~737	900	305	399	360	18	585	236
F552T/4GE-23Y	101.5748	1664	-	417	~737	900	305	399	360	18	585	245
F302H/6JE-25Y	101.5735	944	-	452	~732	740	305	119	360	18	214	243
F302H/6HE-28Y	101.5736	944	-	452	~732	740	305	119	360	18	214	254
F302H/6GE-34Y	101.5737	944	-	452	~732	740	305	119	360	18	214	258
F302H/6FE-44Y	101.5738	944	-	452	~732	740	305	119	360	18	214	269
F402H/6JE-25Y	101.5742	1214	-	452	~732	740	305	254	360	18	349	248
F402H/6HE-28Y	101.5743	1214	-	452	~732	740	305	254	360	18	349	259
F402H/6GE-34Y	101.5744	1214	-	452	~732	740	305	254	360	18	349	263
F402H/6FE-44Y	101.5745	1214	-	452	~732	740	305	254	360	18	349	274
F552T/6JE-25Y	101.5749	1664	-	452	~732	900	305	399	360	18	585	266
F552T/6HE-28Y	101.5750	1664	-	452	~732	900	305	399	360	18	585	277
F552T/6GE-34Y	101.5751	1664	-	452	~732	900	305	399	360	18	585	281
F552T/6FE-44Y	101.5752	1664	-	452	~732	900	305	399	360	18	585	292
F1052T/6FE-44Y	101.5753	1714	-	452	~832	900	305	429	360	18	610	333

 Verbundsätze und drehzahlgeregelte Verdichtersätze,
 Verdichter und Verflüssigungssätze aller Bauarten,
 Außeneinheiten, Zubehör für Verdichter (Rotalockventile)

	<h2 style="margin: 0;">Verdichtersätze mit Flüssigkeitssammler ECOLINE Bausatz</h2>	
---	---	---

Bestellnummern für Modulbauweise

Typ	EDV-Nr.	Bestehend aus					
		Flüssigkeitssammler		Verdichter		Befestigungs- schienen oben	Befestigungs- schienen unten
		Typ	EDV-Nr.	Typ	EDV-Nr.	EDV-Nr.	EDV-Nr.
F062H/2KES-05Y	101.5701	F062H	151.9221	2KES-05Y	101.4801	151.9839	151.7805
F062H/2JES-07Y	101.5702	F062H	151.9221	2JES-07Y	101.4802	151.9839	151.7805
F062H/2HES-1Y	101.5703	F062H	151.9221	2HES-1Y	101.4803	151.9839	151.7805
F062H/2GES-2Y	101.5704	F062H	151.9221	2GES-2Y	101.4805	151.9839	151.7805
F062H/2FES-2Y	101.5705	F062H	151.9221	2FES-2Y	101.4806	151.9839	151.7805
F062H/2EES-2Y	101.5706	F062H	151.9221	2EES-2Y	101.4808	151.7814	151.7805
F062H/2DES-2Y	101.5707	F062H	151.9221	2DES-2Y	101.4810	151.7814	151.7805
F062H/2CES-3Y	101.5708	F062H	151.9221	2CES-3Y	101.4812	151.7814	151.7805
F102H/2EES-2Y	101.5709	F102H	151.9222	2EES-2Y	101.4808	151.7814	151.7806
F102H/2DES-2Y	101.5710	F102H	151.9222	2DES-2Y	101.4810	151.7814	151.7806
F102H/2CES-3Y	101.5711	F102H	151.9222	2CES-3Y	101.4812	151.7814	151.7806
F102H/4FES-3Y	101.5712	F102H	151.9222	4FES-3Y	101.4814	151.7814	151.7806
F102H/4EES-4Y	101.5713	F102H	151.9222	4EES-4Y	101.4816	151.7814	151.7806
F102H/4DES-5Y	101.5714	F102H	151.9222	4DES-5Y	101.4818	151.7814	151.7806
F102H/4CES-6Y	101.5715	F102H	151.9222	4CES-6Y	101.4820	151.7814	151.7806
F152H/4FES-3Y	101.5716	F152H	151.9223	4FES-3Y	101.4814	151.7815	151.7806
F152H/4EES-4Y	101.5717	F152H	151.9223	4EES-4Y	101.4816	151.7815	151.7806
F152H/4DES-5Y	101.5718	F152H	151.9223	4DES-5Y	101.4818	151.7815	151.7806
F152H/4CES-6Y	101.5719	F152H	151.9223	4CES-6Y	101.4820	151.7815	151.7806
F202H/4FES-3Y	101.5724	F202H	151.9224	4FES-3Y	101.4814	151.7815	151.7806
F202H/4EES-4Y	101.5725	F202H	151.9224	4EES-4Y	101.4816	151.7815	151.7806
F202H/4DES-5Y	101.5726	F202H	151.9224	4DES-5Y	101.4818	151.7815	151.7806
F202H/4CES-6Y	101.5727	F202H	151.9224	4CES-6Y	101.4820	151.7815	151.7806
F152H/4VES-7Y	101.5720	F152H	151.9223	4VES-7Y	101.4823	151.7887	151.7806
F152H/4TES-9Y	101.5721	F152H	151.9223	4TES-9Y	101.4826	151.7887	151.7806
F152H/4PES-12Y	101.5722	F152H	151.9223	4PES-12Y	101.4829	151.7887	151.7806
F152H/4NES-14Y	101.5723	F152H	151.9223	4NES-14Y	101.4832	151.7887	151.7806
F302H/4VES-7Y	101.5728	F302H	151.9226	4VES-7Y	101.4823	151.7887	151.7807
F302H/4TES-9Y	101.5729	F302H	151.9226	4TES-9Y	101.4826	151.7887	151.7807
F302H/4PES-12Y	101.5730	F302H	151.9226	4PES-12Y	101.4829	151.7887	151.7807
F302H/4NES-14Y	101.5731	F302H	151.9226	4NES-14Y	101.4832	151.7887	151.7807
F302H/4JE-15Y	101.5732	F302H	151.9226	4JE-15Y	101.4835	151.9838	151.7807
F302H/4HE-18Y	101.5733	F302H	151.9226	4HE-18Y	101.4838	151.9838	151.7807
F302H/4GE-23Y	101.5734	F302H	151.9226	4GE-23Y	101.4841	151.9838	151.7807
F402H/4JE-15Y	101.5739	F402H	151.9227	4JE-15Y	101.4835	151.9838	151.7807
F402H/4HE-18Y	101.5740	F402H	151.9227	4HE-18Y	101.4838	151.9838	151.7807
F402H/4GE-23Y	101.5741	F402H	151.9227	4GE-23Y	101.4841	151.9838	151.7807
F552T/4JE-15Y	101.5746	F552T	151.9228	4JE-15Y	101.4835	151.9838	151.7886
F552T/4HE-18Y	101.5747	F552T	151.9228	4HE-18Y	101.4838	151.9838	151.7886
F552T/4GE-23Y	101.5748	F552T	151.9228	4GE-23Y	101.4841	151.9838	151.7886
F302H/6JE-25Y	101.5735	F302H	151.9226	6JE-25Y	101.4847	151.9838	151.7807
F302H/6HE-28Y	101.5736	F302H	151.9226	6HE-28Y	101.4850	151.9838	151.7807
F302H/6GE-34Y	101.5737	F302H	151.9226	6GE-34Y	101.4853	151.9838	151.7807
F302H/6FE-44Y	101.5738	F302H	151.9226	6FE-44Y	101.4856	151.9838	151.7807
F402H/6JE-25Y	101.5742	F402H	151.9227	6JE-25Y	101.4847	151.9838	151.7807
F402H/6HE-28Y	101.5743	F402H	151.9227	6HE-28Y	101.4850	151.9838	151.7807
F402H/6GE-34Y	101.5744	F402H	151.9227	6GE-34Y	101.4853	151.9838	151.7807
F402H/6FE-44Y	101.5745	F402H	151.9227	6FE-44Y	101.4856	151.9838	151.7807
F552T/6JE-25Y	101.5749	F552T	151.9228	6JE-25Y	101.4847	151.9838	151.7886
F552T/6HE-28Y	101.5750	F552T	151.9228	6HE-28Y	101.4850	151.9838	151.7886
F552T/6GE-34Y	101.5751	F552T	151.9228	6GE-34Y	101.4853	151.9838	151.7886
F552T/6FE-44Y	101.5752	F552T	151.9228	6FE-44Y	101.4856	151.9838	151.7886
F1052T/6FE-44Y	101.5753	F1052T	151.9232	6FE-44Y	101.4856	151.9838	151.7886

Maßzeichnung und Abmessungen siehe Seite 102 bis 101

	Verdichtersätze mit Flüssigkeitssammler ECOLINE	
---	--	---

Zubehör / Ersatzteil

Typ	Motorschutzgerät	Öldrucksicherheitsschalter MP54 - Beipack	elektronischer Öldruck- sicherheitsschalter "Delta P2" - Beipack	elektronischer Ölniveau- Überwachung OLC-K1 - Beipack	Lagerdeckel vorbereitet für OLC-K1 Nachrüstsatz *)	Ösumpfheizung	Anlaufentlastung SU, ohne Druckgasüberhitzungsschutz u. Rückschlagventil) Nachrüstsatz *)	Anlaufentlastung SU, mit Druckgasüberhitzungsschutz (ohne Rückschlagventil) mont.	Rückschlagventil für Anlaufentlastung	Steuerventil für Anlaufentlastung SU mit Standard-Spule Ersatz	Steuerventil für Leistungsregler CR II mit Standard-Spule Ersatz	Zusatzlüfter	Druckgasüberhitzungsschutz Sensor
	EDV-Nr.	EDV-Nr.	EDV-Nr.	EDV-Nr.	EDV-Nr.	EDV-Nr.	EDV-Nr.	EDV-Nr.	EDV-Nr.	EDV-Nr.	EDV-Nr.	EDV-Nr.	EDV-Nr.
F062H/2KES-05Y	101.3945					101.3859						101.3531	
F062H/2JES-07Y	101.3945					101.3859						101.3531	
F062H/2HES-1Y	101.3945					101.3859						101.3531	
F062H/2GES-2Y	101.3945					101.3859						101.3531	
F062H/2FES-2Y	101.3945					101.3859						101.3531	
F062H/2EES-2Y	101.3945					101.3736						101.4665	
F062H/2DES-2Y	101.3945					101.3736						101.4665	
F062H/2CES-3Y	101.3945					101.3736						101.4665	
F102H/4FES-3Y	101.3945			101.4633	101.3977	101.3736					101.384057	101.4666	101.3649
F102H/4EES-4Y	101.3945			101.4633	101.3977	101.3736					101.384057	101.4666	101.3649
F102H/4DES-5Y	101.3945			101.4633	101.3977	101.3736					101.384057	101.4666	101.3649
F102H/4CES-6Y	101.3945			101.4633	101.3977	101.3736					101.384057	101.4666	101.3649
F152H/4FES-3Y	101.3945			101.4633	101.3977	101.3736					101.384057	101.4666	101.3649
F152H/4EES-4Y	101.3945			101.4633	101.3977	101.3736					101.384057	101.4666	101.3649
F152H/4DES-5Y	101.3945			101.4633	101.3977	101.3736					101.384057	101.4666	101.3649
F152H/4CES-6Y	101.3945			101.4633	101.3977	101.3736					101.384057	101.4666	101.3649
F202H/4FES-3Y	101.3945			101.4633	101.3977	101.3736					101.384057	101.4666	101.3649
F202H/4EES-4Y	101.3945			101.4633	101.3977	101.3736					101.384057	101.4666	101.3649
F202H/4DES-5Y	101.3945			101.4633	101.3977	101.3736					101.384057	101.4666	101.3649
F202H/4CES-6Y	101.3945			101.4633	101.3977	101.3736					101.384057	101.4666	101.3649
F152H/4VES-7Y	101.3945			101.4633		101.4632	101.383818	101.4659	243.0415	101.3939	101.384057	101.4667	101.3649
F152H/4TES-9Y	101.3945			101.4633		101.4632	101.383818	101.4659	243.0415	101.3939	101.384057	101.4667	101.3649
F152H/4PES-12Y	101.3945			101.4633		101.4632	101.383818	101.4659	243.0415	101.3939	101.384057	101.4667	101.3649
F152H/4NES-14Y	101.3945			101.4633		101.4632	101.383818	101.4659	243.0415	101.3939	101.384057	101.4667	101.3649
F302H/4VES-7Y	101.3945			101.4633		101.4632	101.383818	101.4659	243.0415	101.3939	101.384057	101.4667	101.3649
F302H/4TES-9Y	101.3945			101.4633		101.4632	101.383818	101.4659	243.0415	101.3939	101.384057	101.4667	101.3649
F302H/4PES-12Y	101.3945			101.4633		101.4632	101.383818	101.4659	243.0415	101.3939	101.384057	101.4667	101.3649
F302H/4NES-14Y	101.3945			101.4633		101.4632	101.383818	101.4659	243.0415	101.3939	101.384057	101.4667	101.3649

 Verbundsätze und drehzahlgeregelte Verdichtersätze,
 Verdichter und Verflüssigungssätze aller Bauarten,
 Außeneinheiten, Zubehör für Verdichter (Rotolockventile)

	<h2 style="margin: 0;">Verdichtersätze mit Flüssigkeitssammler ECOLINE</h2>	
---	---	---

Zubehör / Ersatzteil

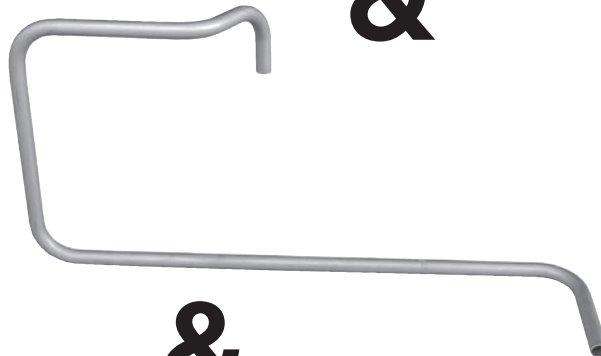
Typ	Motorschutzgerät	Öldrucksicherheitsschalter MP54 - Beipack	elektronischer Öldruck- sicherheitsschalter "Delta P2" - Beipack	Ölumpfeheizung	Anlaufentlastung SU , ohne Druckgasüberhitzungsschutz u. Rückschlagventil Nachrüstsatz *	Anlaufentlastung SU , mit Druckgasüberhitzungsschutz (ohne Rückschlagventil) mont.	Rückschlagventil für Anlaufentlastung	Steuerventil für Anlaufentlastung SU mit Standard-Spule Ersatz	Steuerventil für Leistungsregler CR mit Standard-Spule Ersatz	Zusatzlüfter	Druckgasüberhitzungsschutz Sensor	Öl- und Gasausgleichsanschlüssen Anschlüsse, nicht montiert	Öl-Serviceventil
	EDV-Nr.	EDV-Nr.	EDV-Nr.	EDV-Nr.	EDV-Nr.	EDV-Nr.	EDV-Nr.	EDV-Nr.	EDV-Nr.	EDV-Nr.	EDV-Nr.	EDV-Nr.	EDV-Nr.
F302H/4JE-15Y	101.3946	101.4601	101.4642	101.384157	101.383817	101.4660	243.0415	101.3938	101.384217	101.4668	101.3649	101.3656	101.3653
F302H/4HE-18Y	101.3946	101.4601	101.4642	101.384157	101.383817	101.4660	243.0415	101.3938	101.384217	101.4668	101.3649	101.3656	101.3653
F302H/4GE-23Y	101.3946	101.4601	101.4642	101.384157	101.383817	101.4660	243.0415	101.3938	101.384217	101.4668	101.3649	101.3656	101.3653
F402H/4JE-15Y	101.3946	101.4601	101.4642	101.384157	101.383817	101.4660	243.0415	101.3938	101.384217	101.4668	101.3649	101.3656	101.3653
F402H/4HE-18Y	101.3946	101.4601	101.4642	101.384157	101.383817	101.4660	243.0415	101.3938	101.384217	101.4668	101.3649	101.3656	101.3653
F402H/4GE-23Y	101.3946	101.4601	101.4642	101.384157	101.383817	101.4660	243.0415	101.3938	101.384217	101.4668	101.3649	101.3656	101.3653
F552T/4JE-15Y	101.3946	101.4601	101.4642	101.384157	101.383817	101.4660	243.0415	101.3938	101.384217	101.4668	101.3649	101.3656	101.3653
F552T/4HE-18Y	101.3946	101.4601	101.4642	101.384157	101.383817	101.4660	243.0415	101.3938	101.384217	101.4668	101.3649	101.3656	101.3653
F552T/4GE-23Y	101.3946	101.4601	101.4642	101.384157	101.383817	101.4660	243.0415	101.3938	101.384217	101.4668	101.3649	101.3656	101.3653
F302H/6JE-25Y	101.3946	101.4601	101.4642	101.384157	101.383817	101.4660	243.0416	101.3938	101.384217	101.4669	101.3649	101.3656	101.3653
F302H/6HE-28Y	101.3946	101.4601	101.4642	101.384157	101.383817	101.4660	243.0416	101.3938	101.384217	101.4669	101.3649	101.3656	101.3653
F302H/6GE-34Y	101.3946	101.4601	101.4642	101.384157	101.383817	101.4660	243.0416	101.3938	101.384217	101.4669	101.3649	101.3656	101.3653
F302H/6FE-44Y	101.3946	101.4601	101.4642	101.384157	101.383817	101.4660	243.0417	101.3938	101.384217	101.4669	101.3649	101.3656	101.3653
F402H/6JE-25Y	101.3946	101.4601	101.4642	101.384157	101.383817	101.4660	243.0416	101.3938	101.384217	101.4669	101.3649	101.3656	101.3653
F402H/6HE-28Y	101.3946	101.4601	101.4642	101.384157	101.383817	101.4660	243.0416	101.3938	101.384217	101.4669	101.3649	101.3656	101.3653
F402H/6GE-34Y	101.3946	101.4601	101.4642	101.384157	101.383817	101.4660	243.0416	101.3938	101.384217	101.4669	101.3649	101.3656	101.3653
F402H/6FE-44Y	101.3946	101.4601	101.4642	101.384157	101.383817	101.4660	243.0417	101.3938	101.384217	101.4669	101.3649	101.3656	101.3653
F552T/6JE-25Y	101.3946	101.4601	101.4642	101.384157	101.383817	101.4660	243.0416	101.3938	101.384217	101.4669	101.3649	101.3656	101.3653
F552T/6HE-28Y	101.3946	101.4601	101.4642	101.384157	101.383817	101.4660	243.0416	101.3938	101.384217	101.4669	101.3649	101.3656	101.3653
F552T/6GE-34Y	101.3946	101.4601	101.4642	101.384157	101.383817	101.4660	243.0416	101.3938	101.384217	101.4669	101.3649	101.3656	101.3653
F552T/6FE-44Y	101.3946	101.4601	101.4642	101.384157	101.383817	101.4660	243.0417	101.3938	101.384217	101.4669	101.3649	101.3656	101.3653
F1052T/6FE-44Y	101.3946	101.4601	101.4642	101.384157	101.383817	101.4660	243.0417	101.3938	101.384217	101.4669	101.3649	101.3656	101.3653

	Luftgekühlte Verflüssigungssätze ECOLINE ohne Verdichter Bausatz	
---	---	---

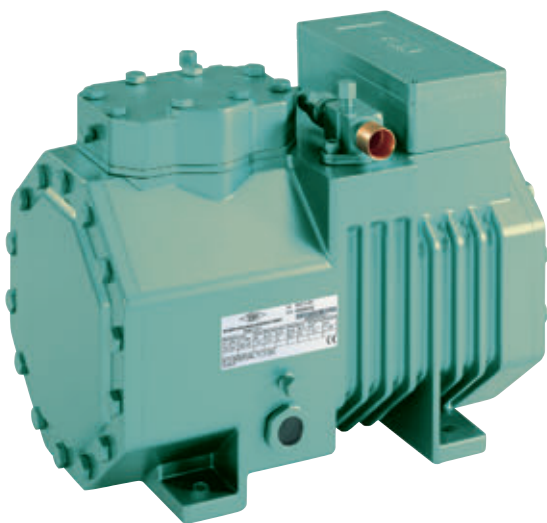
Beschreibung wie bei Luftgekühlte Verflüssigungssätze mit halbhermetischen Hubkolbenverdichtern Baureihe LH...



&



&



& Zubehör

Leistungsdaten, Einsatzgrenzen siehe Verdichter bzw. Luftgekühlte Verflüssigungssätze, sowie Flüssigkeitssammler.

Verbundsätze und drehzahlgeregelte Verdichtersätze, Verdichter und Verflüssigungssätze aller Bauarten, Außeneinheiten, Zubehör für Verdichter (Rotalockventile)

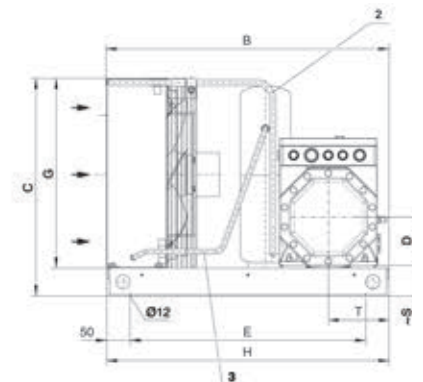
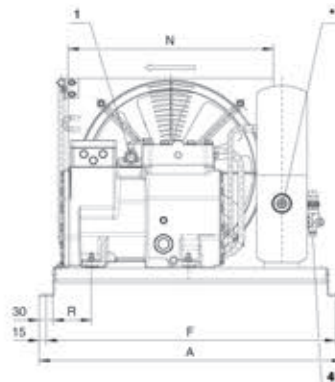


Luftgekühlte Verflüssigungssätze ECOLINE ohne Verdichter Bausatz

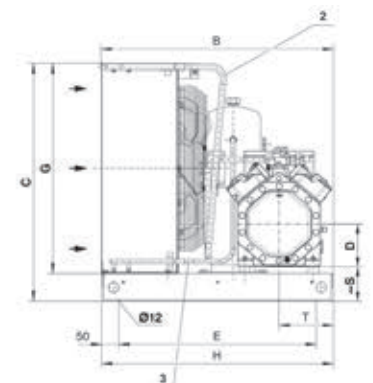
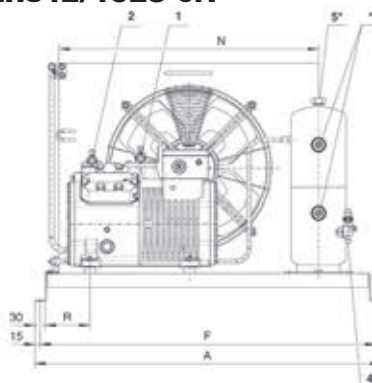


Maßzeichnungen

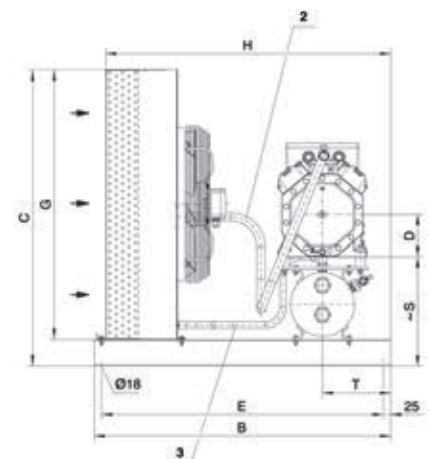
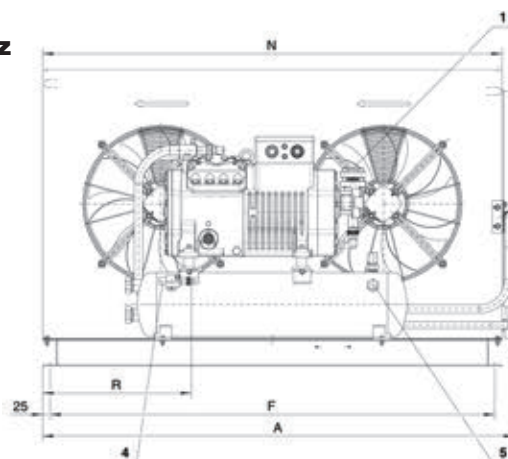
**Standard-Verflüssigungssatz
LH32E/2KES-05Y...LH84E/2CES-4Y**



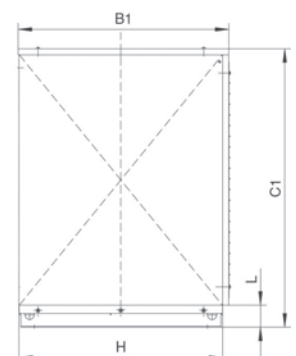
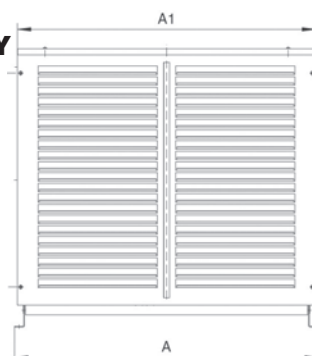
**Standard-Verflüssigungssatz
LH64E/4FES-3Y...LH84E/4DES-5Y / LH84E/4CES-6.Y**



**Standard-Verflüssigungssatz
LH104E/4DES-7Y...
LH135E/6HE-28Y**



**Wetterschutz-Gehäuse für
LH32E/2KES-05Y...LH84E/4CES-6Y**



Anschluss-Positionen

- 1 Saugventil
- 2 Druckleitung
- 3 Kondensatleitung
- 4 Kältemittel-Austritt
- 5 Anschluss für Drukentlastungs-Ventil
Innengewinde: 3/8" - 18 NPTF
Außengewinde: 1 1/4" - 12 UNF
- * Optionen-SET



Luftgekühlte Verflüssigungssätze ECOLINE ohne Verdichter Bausatz



Abmessungen

Typ	Maße																Rohranschlüsse			
	A	A ₁	B	B ₁	C	C ₁	D	E	F	G	H	L	N	R	S	T	Flüssigkeitsleitung		Saugleitung	
	[mm]	[mm]	[mm]	[mm]	[mm]	[mm]	[mm]	[mm]	[mm]	[mm]	[mm]	[mm]	[mm]	[mm]	[mm]	[mm]	[mm]	[Zoll]	[mm]	[Zoll]
LH32E/2KES-05Y	650	630	607	645	466	574	102	505	620	406	605	62	440	82	66	133	10	3/8	12	1/2
LH32E/2JES-07Y	650	630	607	645	466	574	102	505	620	406	605	62	440	82	66	133	10	3/8	12	1/2
LH33E/2HES-1Y	650	630	607	645	466	574	102	505	620	406	605	62	440	82	66	133	10	3/8	16	5/8
LH33E/2HES-2Y	650	630	607	645	466	574	102	505	620	406	605	62	440	82	66	133	10	3/8	16	5/8
LH33E/2GES-2Y	650	630	607	645	466	574	102	505	620	406	605	62	440	82	66	133	10	3/8	16	5/8
LH44E/2GES-2Y	650	630	607	645	516	574	102	505	620	456	605	62	490	82	66	133	10	3/8	16	5/8
LH44E/2FES-2Y	650	630	607	645	516	574	102	505	620	456	605	62	490	82	66	133	10	3/8	16	5/8
LH44E/2FES-3Y	650	630	607	645	516	574	102	505	620	456	605	62	490	82	66	133	10	3/8	16	5/8
LH44E/2EES-2Y	650	630	702	740	516	574	121	600	620	456	700	62	490	146	82	174	10	3/8	22	7/8
LH64E/2EES-3Y	1000	982	672	693	687	915	121	570	970	607	670	72	750	160	102	157	12	1/2	22	7/8
LH53E/2DES-2Y	1000	982	671	693	536	915	121	570	970	456	670	72	750	160	102	157	10	3/8	22	7/8
LH64E/2DES-3Y	1000	982	672	693	687	915	121	570	970	607	670	72	750	160	102	157	12	1/2	22	7/8
LH64E/2CES-3Y	1000	982	672	693	687	915	121	570	970	607	670	72	750	160	102	157	12	1/2	22	7/8
LH84E/2CES-4Y	1000	982	672	693	837	915	121	570	970	757	670	72	850	160	102	157	12	1/2	22	7/8
LH64E/4FES-3Y	1000	982	672	693	687	915	125	570	970	607	670	72	750	129	99	157	12	1/2	22	7/8
LH84E/4FES-5Y	1000	982	672	693	837	915	125	570	970	757	670	72	850	129	99	157	12	1/2	22	7/8
LH64E/4EES-4Y	1000	982	672	693	687	915	125	570	970	607	670	72	750	129	99	157	12	1/2	28	1 1/8
LH84E/4EES-6Y	1000	982	672	693	837	915	125	570	970	757	670	72	850	129	99	157	12	1/2	28	1 1/8
LH84E/4DES-5Y	1000	982	672	693	837	915	125	570	970	757	670	72	850	129	99	157	12	1/2	28	1 1/8
LH84E/4CES-6Y	1000	982	672	693	837	915	125	570	970	757	670	72	850	129	99	157	12	1/2	28	1 1/8

Typ	Maße																Rohranschlüsse			
	A	A ₁	B	B ₁	C	C ₁	D	E	F	G	H	N	R	S	T	Flüssigkeitsleitung		Saugleitung		
	[mm]	[mm]	[mm]	[mm]	[mm]	[mm]	[mm]	[mm]	[mm]	[mm]	[mm]	[mm]	[mm]	[mm]	[mm]	[mm]	[Zoll]	[mm]	[Zoll]	
LH104E/4DES-7Y	1140	1280	920	1060	723	795	125	870	1060	658	886	1100	326	282	215	16	5/8	28	1 1/8	
LH114E/4CES-9Y	1356	1480	920	1060	773	845	125	870	1270	708	886	1310	431	282	215	16	5/8	28	1 1/8	
LH104E/4TES-9Y	1140	1280	920	1060	723	795	142	870	1060	658	886	1100	289	297	215	16	5/8	35	1 3/8	
LH114E/4TES-12Y	1356	1480	920	1060	773	845	142	870	1270	708	886	1310	394	297	215	16	5/8	35	1 3/8	
LH114E/4PES-12Y	1356	1480	920	1060	773	845	142	870	1270	708	886	1310	394	297	215	16	5/8	35	1 3/8	
LH135E/4PES-15Y	1591	1720	1000	1140	998	1070	142	950	1500	908	961	1550	502	368	230	22	7/8	42	1 3/8	
LH124E/4NES-14Y	1591	1720	1000	1140	848	920	142	950	1500	758	961	1550	502	368	230	22	7/8	35	1 3/8	
LH135E/4NES-20Y	1591	1720	1000	1140	998	1070	142	950	1500	908	961	1550	502	368	230	22	7/8	42	1 3/8	
LH135E/4JE-15Y	1591	1720	1000	1140	998	1070	158	950	1500	908	961	1550	495	373	230	22	7/8	42	1 3/8	
LH135E/4JE-22Y	1591	1720	1000	1140	998	1070	158	950	1500	908	961	1550	495	373	230	22	7/8	42	1 3/8	
LH135E/4HE-18Y	1591	1720	1000	1140	998	1070	158	950	1500	908	961	1550	495	373	230	22	7/8	42	1 3/8	
LH135E/4HE-25Y	1591	1720	1000	1140	998	1070	158	950	1500	908	961	1550	495	373	230	22	7/8	54	2 1/8	
LH135E/4GE-23Y	1591	1720	1000	1140	998	1070	158	950	1500	908	961	1550	495	373	230	22	7/8	54	2 1/8	
LH135E/6JE-25Y	1591	1720	1000	1140	998	1070	158	950	1500	908	961	1550	495	373	230	22	7/8	54	2 1/8	
LH135E/6HE-28Y	1591	1720	1000	1140	998	1070	158	950	1500	908	961	1550	495	373	230	22	7/8	54	2 1/8	

A1, B1, C1: Abmessungen des passenden Wetterschutzgehäuses

Verbundsätze und drehzahlgeregelte Verdichtersätze, Verdichter und Verflüssigungssätze aller Bauarten, Außeneinheiten, Zubehör für Verdichter (Rotalockventile)

	<h2 style="margin: 0;">Luftgekühlte Verflüssigungssätze ECOLINE ohne Verdichter Bausatz</h2>	
---	--	---

Auswahl

Typ	EDV-Nr.	Bestehend aus					
		Verflüssigungssatz ohne Verdichter		Verdichter		Druckleitung	Befestigungs- schienen
		Typ	EDV-Nr.	Typ	EDV-Nr.	EDV-Nr.	EDV-Nr.
LH32E/2KES-05Y	101.8201	LH32E/FS36	101.5208	2KES-05Y	101.4801	101.3780	-
LH32E/2JES-07Y	101.8202	LH32E/FS36	101.5208	2JES-07Y	101.4802	101.3780	-
LH33E/2HES-1Y	101.8203	LH33E/FS36	101.5209	2HES-1Y	101.4803	101.3780	-
LH33E/2HES-2Y	101.8204	LH33E/FS36	101.5209	2HES-2Y	101.4804	101.3780	-
LH33E/2GES-2Y	101.8205	LH33E/FS36	101.5209	2GES-2Y	101.4805	101.3780	-
LH44E/2GES-2Y	101.8206	LH44E/FS56-C1	101.5210	2GES-2Y	101.4805	101.3780	-
LH44E/2FES-2Y	101.8207	LH44E/FS56-C1	101.5210	2FES-2Y	101.4806	101.3780	-
LH44E/2FES-3Y	101.8208	LH44E/FS56-C1	101.5210	2FES-3Y	101.4807	101.3780	-
LH44E/2EES-2Y	101.8209	LH44E/FS56-C2	101.5207	2EES-2Y	101.4808	101.3781	-
LH64E/2EES-3Y	101.8210	LH64E/FS76-C2	101.5211	2EES-3Y	101.4809	101.3785	-
LH53E/2DES-2Y	101.8211	LH53E/FS56	101.5212	2DES-2Y	101.4810	101.3783	-
LH64E/2DES-3Y	101.8212	LH64E/FS76-C2	101.5211	2DES-3Y	101.4811	101.3785	-
LH64E/2CES-3Y	101.8213	LH64E/FS76-C2	101.5211	2CES-3Y	101.4812	101.3785	-
LH84E/2CES-4Y	101.8214	LH84E/FS126-C2/C3	101.5213	2CES-4Y	101.4813	101.3785	-
LH64E/4FES-3Y	101.8215	LH64E/FS76-C3	101.5211	4FES-3Y	101.4814	101.3786	-
LH84E/4FES-5Y	101.8216	LH84E/FS126-C2/C3	101.5213	4FES-5Y	101.4815	101.3786	-
LH64E/4EES-4Y	101.8217	LH64E/FS76-C3	101.5211	4EES-4Y	101.4816	101.3786	-
LH84E/4EES-6Y	101.8218	LH84E/FS126-C2/C3	101.5213	4EES-6Y	101.4817	101.3786	-
LH84E/4DES-5Y	101.8219	LH84E/FS126-C2/C3	101.5213	4DES-5Y	101.4818	101.3787	-
LH104E/4DES-7Y	101.8220	LH104E/F152H	101.5214	4DES-7Y	101.4819	101.3799	151.7815
LH84E/4CES-6Y	101.8221	LH84E/FS126-C2/C3	101.5213	4CES-6Y	101.4820	101.3787	-
LH114E/4CES-9Y	101.8222	LH114E/F152H	101.5215	4CES-9Y	101.4821	101.3791	151.7815
LH104E/4TES-9Y	101.8223	LH104E/F152H	101.5214	4TES-9Y	101.4826	101.4603	151.7887
LH114E/4TES-12Y	101.8224	LH114E/F152H	101.5215	4TES-12Y	101.4827	101.4604	151.7887
LH114E/4PES-12Y	101.8225	LH114E/F152H	101.5215	4PES-12Y	101.4829	101.4604	151.7887
LH135E/4PES-15Y	101.8226	LH135E/F302H	101.5216	4PES-15Y	101.4830	101.4605	151.7887
LH124E/4NES-14Y	101.8227	LH124E/F302H	101.5217	4NES-14Y	101.4832	101.4605	151.7887
LH135E/4NES-20Y	101.8228	LH135E/F302H	101.5216	4NES-20Y	101.4833	101.4605	151.7887
LH135E/4JE-15Y	101.8229	LH135E/F302H	101.5216	4JE-15Y	101.4835	101.4675	151.9838
LH135E/4JE-22Y	101.8230	LH135E/F302H	101.5216	4JE-22Y	101.4836	101.4675	151.9838
LH135E/4HE-18Y	101.8231	LH135E/F302H	101.5216	4HE-18Y	101.4838	101.4675	151.9838
LH135E/4HE-25Y	101.8232	LH135E/F302H	101.5216	4HE-25Y	101.4839	101.4675	151.9838
LH135E/4GE-23Y	101.8233	LH135E/F302H	101.5216	4GE-23Y	101.4841	101.4675	151.9838
LH135E/6JE-25Y	101.8234	LH135E/F302H	101.5216	6JE-25Y	101.4847	101.4676	151.9838
LH135E/6HE-28Y	101.8235	LH135E/F302H	101.5216	6HE-28Y	101.4850	101.4676	151.9838

Lieferumfang:

Grundplatte, luftgekühlter Verflüssiger,

LH32..LH44: 1 Lüfter Schutzart IP44, LH53..LH104: 1 oder 2 Lüfter Schutzart IP54, mit Flügel und Schutzkorb, ab LH114.: 2 Lüfter Schutzart IP54, mit Flügel und Schutzkorb,

Flüssigkeitssammler mit Rotalock-Absperrventil für Flüssigkeit und Manometeranschluss, Anschluss

für Druckentlastungs-Ventil ab LH104/..., Abnahme entsprechend Druckgeräte-Richtlinie 97/23/EG -

andere Abnahmen auf Anfrage; **Druckleitung, Befestigungsschienen (Beipack)** und Schutzgasfüllung.

Luftgekühlte Verflüssigungssätze

ECOLINE ohne Verdichter

Bausatz

Zubehör / Ersatzteil

Typ (1)	Motorschutzgerät												
	EDV-Nr.	EDV-Nr.	EDV-Nr.	EDV-Nr.	EDV-Nr.	EDV-Nr.	EDV-Nr.	EDV-Nr.	EDV-Nr.	EDV-Nr.	EDV-Nr.	EDV-Nr.	
LH32E/2KES-05Y	101.3945					101.3859							101.3723
LH32E/2JES-07Y	101.3945					101.3859							101.3723
LH33E/2HES-1Y	101.3945					101.3859							101.3723
LH33E/2HES-2Y	101.3945					101.3859							101.3723
LH33E/2GES-2Y	101.3945					101.3859							101.3723
LH44E/2GES-2Y	101.3945					101.3859							101.3677
LH44E/2FES-2Y	101.3945					101.3859							101.3677
LH44E/2FES-3Y	101.3945					101.3859							101.3677
LH44E/2EES-2Y	101.3945					101.3736							101.3734
LH64E/2EES-3Y	101.3945					101.3736							101.3735
LH53E/2DES-2Y	101.3945					101.3736							101.3798
LH64E/2DES-3Y	101.3945					101.3736							101.3735
LH64E/2CES-3Y	101.3945					101.3736							101.3735
LH84E/2CES-4Y	101.3945					101.3736							101.3676
LH64E/4FES-3Y	101.3945			101.4633	101.3977	101.3736				101.384057	101.3649		101.3735
LH84E/4FES-5Y	101.3945			101.4633	101.3977	101.3736				101.384057	101.3649		101.3676
LH64E/4EES-4Y	101.3945			101.4633	101.3977	101.3736				101.384057	101.3649		101.3735
LH84E/4EES-6Y	101.3945			101.4633	101.3977	101.3736				101.384057	101.3649		101.3676
LH84E/4DES-5Y	101.3945			101.4633	101.3977	101.3736				101.384057	101.3649		101.3676
LH104E/4DES-7Y	101.3945			101.4633	101.3977	101.3736				101.384057	101.3649		101.4623
LH84E/4CES-6Y	101.3945			101.4633	101.3977	101.3736				101.384057	101.3649		101.3676
LH114E/4CES-9Y	101.3945			101.4633	101.3977	101.3736				101.384057	101.3649		101.4624
LH104E/4TES-9Y	101.3945			101.4633		101.4632	101.383818	243.0415	101.3939	101.384057	101.3649		101.4623
LH114E/4TES-12Y	101.3945			101.4633		101.4632	101.383818	243.0415	101.3939	101.384057	101.3649		101.4624
LH114E/4PES-12Y	101.3945			101.4633		101.4632	101.383818	243.0415	101.3939	101.384057	101.3649		101.4624
LH135E/4PES-15Y	101.3945			101.4633		101.4632	101.383818	243.0415	101.3939	101.384057	101.3649		101.4626
LH124E/4NES-14Y	101.3945			101.4633		101.4632	101.383818	243.0415	101.3939	101.384057	101.3649		101.4625
LH135E/4NES-20Y	101.3945			101.4633		101.4632	101.383818	243.0415	101.3939	101.384057	101.3649		101.4626

Typ (1)	Motorschutzgerät											
	EDV-Nr.	EDV-Nr.	EDV-Nr.	EDV-Nr.	EDV-Nr.	EDV-Nr.	EDV-Nr.	EDV-Nr.	EDV-Nr.	EDV-Nr.	EDV-Nr.	EDV-Nr.
LH135E/4JE-15Y	101.3946	101.4601	101.4642	101.384157	101.383817	243.0415	101.3938	101.384217	101.3649	101.3656	101.3653	101.4626
LH135E/4JE-22Y	101.3946	101.4601	101.4642	101.384157	101.383817	243.0415	101.3938	101.384217	101.3649	101.3656	101.3653	101.4626
LH135E/4HE-18Y	101.3946	101.4601	101.4642	101.384157	101.383817	243.0415	101.3938	101.384217	101.3649	101.3656	101.3653	101.4626
LH135E/4HE-25Y	101.3946	101.4601	101.4642	101.384157	101.383817	243.0415	101.3938	101.384217	101.3649	101.3656	101.3653	101.4626
LH135E/4GE-23Y	101.3946	101.4601	101.4642	101.384157	101.383817	243.0415	101.3938	101.384217	101.3649	101.3656	101.3653	101.4626
LH135E/6JE-25Y	101.3946	101.4642	101.4642	101.384157	101.383817	243.0416	101.3938	101.384217	101.3649	101.3656	101.3653	101.4626
LH135E/6HE-28Y	101.3946	101.4601	101.4642	101.384157	101.383817	243.0416	101.3938	101.384217	101.3649	101.3656	101.3653	101.4626

(1) 2KES-05Y...4CES-9Y = 230V/380-420VY/3/50Hz, 440-480VY/3/60Hz
 4TES-9Y...6HE-28Y = 380-420VY/3/50Hz, 440-480VY/3/60Hz
 (2) Standard-Spannung 230V/1/50+60Hz
 (3) 4FES-3Y...4NES-20Y - 1 Leistungsregler = 50%
 4JE-15Y...4GE-23Y: 1x Leistungsregler = 50%
 6JE-25Y...6HE-28Y: 2x Leistungsregler = 66/33%

(4) 2KES-05Y...2FES-3Y: 0...60 W (selbstregelnde PTC-Heizung)
 2EES-4Y...4CES-9Y: 0...120 W (selbstregelnde PTC-Heizung)
 4TES-9Y...4NES-20Y: 0...140 W (selbstregelnde PTC-Heizung)
 4JE-15Y...6HE-28Y: 140 W
 (10) Standard-Abmessungen; je nach Betriebsbedingungen
 evtl. Korrektur erforderlich

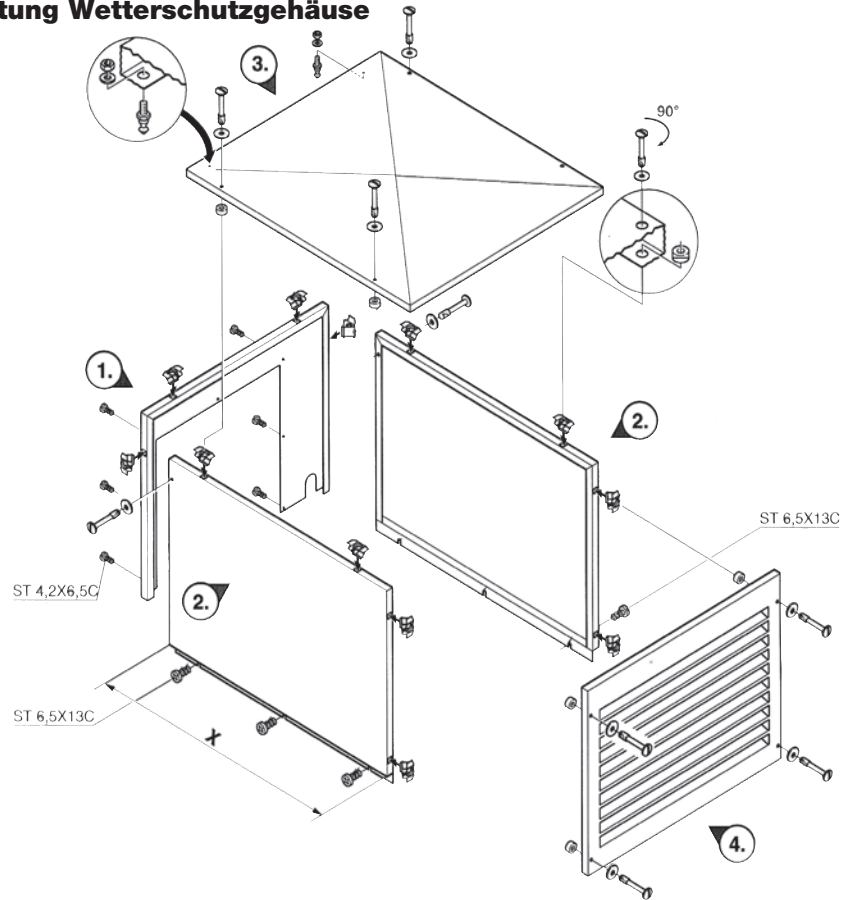
Verbundsätze und drehzahlgeregelte Verdichtersätze,
 Verdichter und Verflüssigungssätze aller Bauarten,
 Außeneinheiten, Zubehör für Verdichter (Rotalockventile)



Luftgekühlte Verflüssigungssätze ECOLINE ohne Verdichter Bausatz

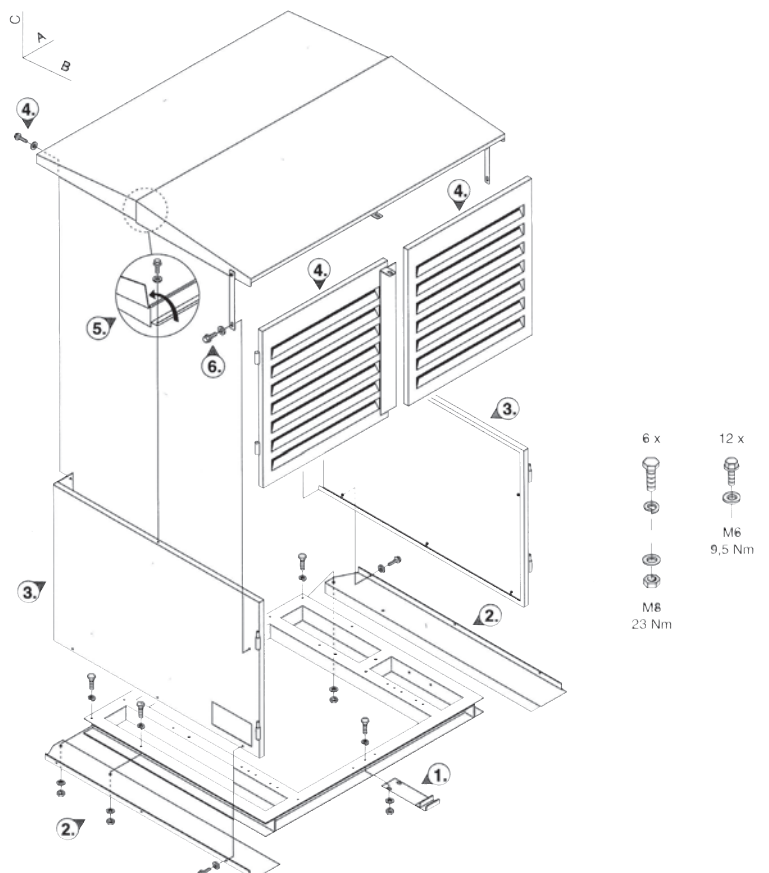


Zubehör: Montage Anleitung Wetterschutzgehäuse



LH104/... bis LH135/...

	A	B	C	EDV-Nr.
LH104/...	1280 mm	1060 mm	795 mm	101.4623
LH114/...	1480 mm	1060 mm	845 mm	101.4624
LH124/...	1720 mm	1140 mm	920 mm	101.4625
LH135/...	1720 mm	1140 mm	1070 mm	101.4626



	<h2 style="margin: 0;">Luftgekühlte Verflüssigungssätze mit halbh. Hubkolbenverdichtern ECOLINE</h2>	
---	--	---

Allgemeines

Luftgekühlte Verflüssigungssätze mit halbhermetischen Verdichtern

Mit der Umsetzung der Ecodesign-Richtlinie gelten ab 2015 verschärfte Effizienzanforderungen für Ventilatoren und ab 2016 für Verflüssigungssätze. Die neuen luftgekühlten LHE Verflüssigungssätze erfüllen diese Kriterien und überzeugen durch optimierte Kombination von Ventilator und Verflüssiger. Sie umfasst den Fördervolumen-Bereich von 4 bis 110 m³/h (50 Hz). Die Verflüssigungssätze sind als Baukastensystem in mehreren Ausbaustufen lieferbar.

Standard-Verflüssigungssätze

- Mit Einzel-Verdichter: LH32E/2KES-05(Y) bis LH135E/6HE-28(Y)
- Mit Tandem-Verdichter: LH114E/44FES-6(Y) bis LH135E/44CES-18(Y)

Optionen:

Zubehör-Paket

- Hoch- und Niederdruck-Wächter (ab Verdichter Typ 4NES-14(Y) mit HP-Sicherheitsbegrenzer) einschließlich Halterung, Verdrahtung auf Klemmleiste
- Flüssigkeitsleitung mit Filtertrockner und Schauglas

Zusatz-Ausstattung (vormontiert)

- Öldifferenzdruck-Schalter „Delta-PII“ (für pumpengeschmierte Verdichter)
- Opto-elektronische Ölniveau-Überwachung „OLC-K1“ (für Verdichter mit Zentrifugalschmierung)
- Rückschlagventil in der Druckleitung ab LH64E/4FES-3(Y)
- LH32E/.. und LH33E/.. Sammler mit Schauglas
- LH44E/.. bis LH84E/.. Sammler mit 2 Schaugläsern und Anschluss für Druckentlastungs-Ventil
- Größere Sammler für Anlagen mit höherer Kältemittel-Füllmenge
- Ölabscheider inkl. Rückschlagventil im Verflüssigungssatz integriert

Wetterschutzgehäuse

- Zum Schutz gegen Transportschäden wird das Wetterschutz-Gehäuse immer mit separatem Beipack geliefert
- Einfache Nachrüstbarkeit – für Standardversion und Verflüssigungssätze mit Zubehör-Paket

Elektronischer Drehzahlregler für Verflüssiger-Lüfter LH32E/.. bis LH124E/..

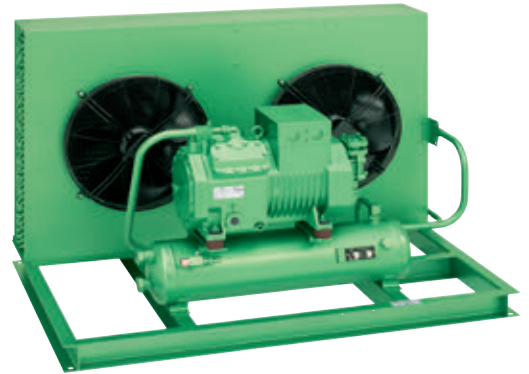
- Konstanter Verflüssigungsdruck
- Reduziertes Lüftergeräusch bei niedrigen Umgebungstemperaturen (z.B. nachts)
- Energieeinsparung

Weitere Baureihen

- Für hohe Umgebungstemperatur: optimiert für den Bereich um 40°C siehe BITZER Software
- LHQ-Baureihe: geräuschreduzierte Ausführung siehe BITZER Software
- LD-Baureihe: Verflüssigungssätze des unteren Leistungsbereichs mit zwei Verflüssiger-Lüftern siehe BITZER Software

Weitere entscheidende Merkmale

- CR11: quasi stufenlose Leistungsregelung von 100% - 10%, je nach Betriebsbedingungen und Kältemittel ab CE2
- CM-RC01: Als Option zu den bewährten halbhermetischen BITZER Hubkolbenverdichtern beite jetzt die Ecoline Serie ab CE4 mit dem IQ Modul weiter verbesserte Funktionen rund um den Verdichter
- Robuste Bauart und kompakte Abmessungen
- Umfassender Anwendungsbereich
 - Kältemittel R134a, R448A/R449A, R404A/R507A, R407A, R407C und R407F
 - Klima-, Normal- und Tiefkühlung
- Ausführung gemäß den Unfallverhütungsvorschriften „Kälteanlagen“ (BGR 500)
- Maximal zulässiger Druck 32 bar
- Verflüssiger mit Kupferrohren und Aluminium-Lamellen
- Vergrößerte Wärme-Übertragungs-Fläche der Verflüssiger
- Höhere Kälteleistung bei reduzierter Leistungsaufnahme
- Volle Ausnutzung des Lamellenpakets durch sorgfältig abgestimmte Anordnung der Hochleistungslüfter
- Lüfter mit besonders wirtschaftlichen und geräuscharmen Außen-Läufermotoren
 - Motorschutz durch eingebaute Wicklungs-Thermostate
 - Motorauslegung abgestimmt auf die Verwendung von elektronischen Drehzahlreglern – für optimale Druckregelung und die Möglichkeit zur Geräuschminderung während der (kühlere) Nachtstunden
- Reichlich dimensionierte Flüssigkeits-Sammler
- Esteröl-Füllung für R134a, R448A/R449A, R404A/R507A, R407C und R407F



	<h2 style="margin: 0;">Luftgekühlte Verflüssigungssätze mit halbh. Hubkolbenverdichtern ECOLINE</h2>	
---	--	---

Leistungsangaben

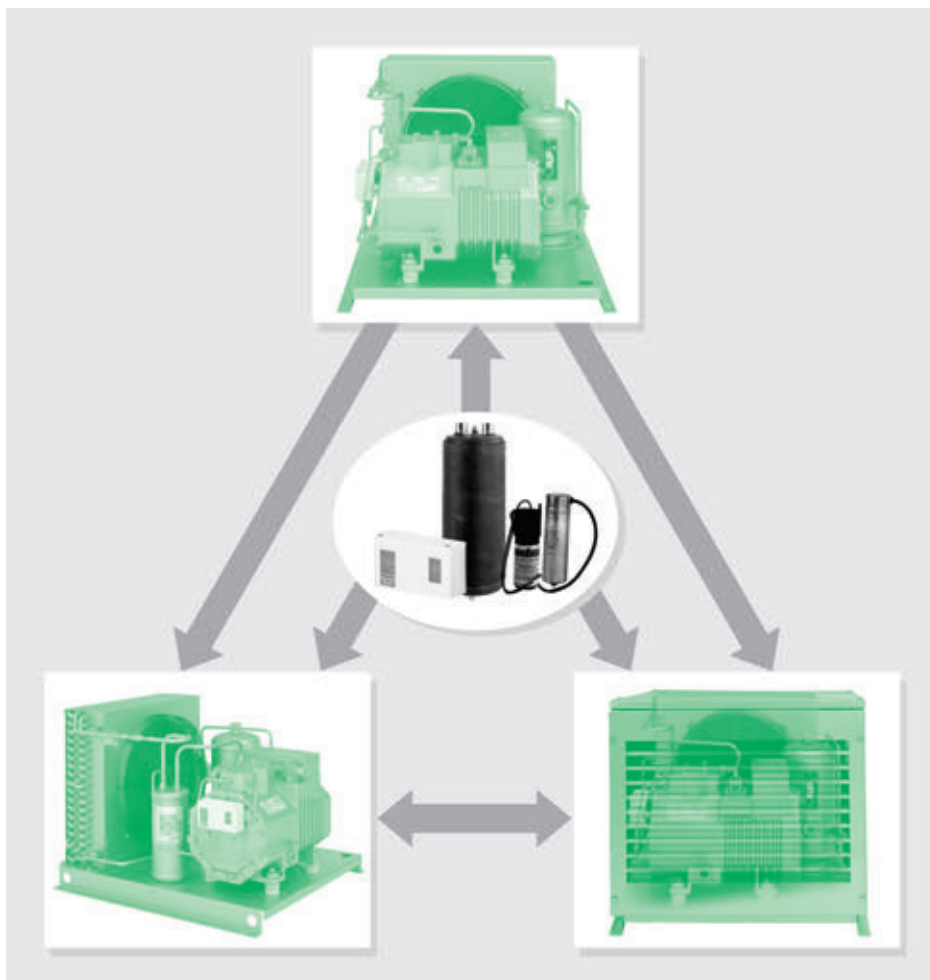
Die angegebenen Leistungswerte (Watt) basieren auf 50 Hz und beziehen sich auf die Norm EN 13215: Sauggastemperatur 20°C mit Flüssigkeits-Unterkühlung. Diese Leistungswerte geben die Leistungsaufnahme des Verdichters an.

Werte für Verflüssiger-Lüfter siehe „Technische Daten“.

60 Hz-Betrieb

Siehe BITZER Software.

Die Verflüssigungssätze sind als Baukastensystem in mehreren Ausbaustufen lieferbar.



Erläuterung der Typenbezeichnung

Beispiel:

LH 44 / 2GES-2 Y -40S

Verflüssigertyp

LH 44 / **2GES-2** Y -40S

Verdichtertyp

LH 44 / 2GES-2 **Y** -40S

Kennbuchstaben für Esteröl-Füllung

LH 44 / 2GES-2 Y **-40S**

Motorkennung

	<h2 style="margin: 0;">Luftgekühlte Verflüssigungssätze mit halbh. Hubkolbenverdichtern ECOLINE R134a</h2>	
---	--	---

Leistungsdaten 50 Hz bezogen auf Sauggastemperatur 20°C, mit Flüssigkeits-Unterkühlung

Typ EDV-Nr.	Umg. Temp. °C	↓	Kälteleistung Q ₀ [Watt]				Leistungsaufnahme P _e ① [kW]			
			Verdampfungstemperatur °C							
			10	5	0	-5	-10	-15	-20	
LH32E/2KES-05Y 101.8201	27	Q	2720	2280	1880	1530	1210	935	695	
		P	0,71	0,65	0,59	0,53	0,47	0,42	0,37	
	32	Q	2570	2150	1770	1430	1130	860	630	
		P	0,76	0,69	0,62	0,56	0,50	0,44	0,38	
	43	Q	2240	1870	1530	1230	960	720	510	
		P	0,85	0,77	0,70	0,63	0,55	0,48	0,41	
LH32E/2JES-07Y 101.8202	27	Q	3300	2780	2310	1880	1500	1160	865	
		P	0,95	0,87	0,79	0,72	0,64	0,57	0,49	
	32	Q	3120	2620	2170	1760	1390	1070	790	
		P	1,00	0,92	0,84	0,75	0,67	0,59	0,50	
	43	Q	2730	2290	1880	1520	1190	895	640	
		P	1,12	1,03	0,93	0,84	0,74	0,64	0,53	
LH33E/2HES-1Y 101.8203	27	Q	4480	3800	3170	2620	2120	1690	1310	
		P	1,10	1,02	0,95	0,87	0,80	0,73	0,65	
	32	Q	4230	3580	2990	2450	1980	1570	1210	
		P	1,18	1,09	1,01	0,92	0,84	0,76	0,67	
	43	Q	3680	3100	2580	2100	1690	1320	995	
		P	1,34	1,23	1,13	1,02	0,92	0,81	0,70	
LH33E/2HES-2Y 101.8204	27	Q	4470	3780	3160	2610	2110	1680	1310	
		P	1,10	1,02	0,95	0,88	0,81	0,74	0,67	
	32	Q	4220	3570	2980	2450	1980	1570	1210	
		P	1,17	1,08	1,00	0,93	0,85	0,77	0,69	
	43	Q	3670	3100	2570	2100	1680	1310	990	
		P	1,32	1,21	1,12	1,02	0,92	0,82	0,72	
LH33E/2GES-2Y 101.8205	27	Q	5050	4300	3620	3000	2450	1960	1530	
		P	1,34	1,24	1,14	1,05	0,96	0,88	0,79	
	32	Q	4770	4060	3410	2830	2300	1830	1430	
		P	1,42	1,31	1,20	1,10	1,00	0,91	0,81	
	43	Q	4170	3540	2960	2440	1970	1560	1190	
		P	1,60	1,46	1,33	1,20	1,08	0,96	0,84	
LH44E/2GES-2Y 101.8206	27	Q	5390	4560	3810	3140	2550	2030	1580	
		P	1,24	1,16	1,08	1,01	0,94	0,86	0,78	
	32	Q	5100	4310	3590	2960	2390	1900	1470	
		P	1,33	1,24	1,15	1,06	0,98	0,89	0,80	
	43	Q	4470	3760	3130	2560	2060	1620	1230	
		P	1,51	1,39	1,28	1,17	1,06	0,95	0,83	
LH44E/2FES-2Y 101.8207	27	Q	6470	5520	4640	3860	3150	2520	1970	
		P	1,59	1,46	1,34	1,22	1,11	1,00	0,88	
	32	Q	6060	5160	4340	3590	2920	2330	1810	
		P	1,69	1,55	1,42	1,29	1,17	1,04	0,92	
	43	Q	5190	4410	3690	3040	2460	1940	1480	
		P	1,90	1,73	1,58	1,42	1,27	1,11	0,96	
LH44E/2FES-3Y 101.8208	27	Q	6430	5480	4610	3830	3130	2510	1960	
		P	1,68	1,55	1,42	1,31	1,20	1,09	0,98	
	32	Q	6020	5130	4310	3570	2910	2320	1800	
		P	1,78	1,64	1,50	1,38	1,25	1,13	1,01	
	43	Q	5170	4390	3680	3030	2440	1930	1470	
		P	1,99	1,82	1,66	1,50	1,35	1,20	1,05	
LH44E/2EES-2Y 101.8209	27	Q	7690	6580	5540	4600	3740	2980	2320	
		P	2,09	1,88	1,68	1,50	1,33	1,17	1,02	
	32	Q	7210	6170	5190	4300	3490	2780	2150	
		P	2,20	1,97	1,76	1,56	1,38	1,20	1,04	
	43	Q	6170	5270	4430	3660	2950	2330	1780	
		P	2,41	2,15	1,90	1,67	1,46	1,26	1,07	
LH64E/2EES-3Y 101.8210	27	Q	8970	7510	6220	5070	4070	3200	2460	
		P	1,77	1,65	1,53	1,41	1,29	1,16	1,04	
	32	Q	8430	7060	5830	4750	3800	2980	2280	
		P	1,91	1,77	1,63	1,49	1,35	1,21	1,06	
	43	Q	7270	6070	5000	4060	3220	2500	1890	
		P	2,19	2,00	1,82	1,63	1,45	1,28	1,10	
LH53E/2DES-2Y 101.8211	27	Q	9220	7880	6650	5520	4500	3590	2800	
		P	2,52	2,27	2,03	1,81	1,61	1,41	1,23	
	32	Q	8660	7400	6230	5170	4210	3350	2600	
		P	2,67	2,39	2,13	1,89	1,67	1,46	1,27	
	43	Q	7420	6340	5340	4410	3580	2830	2170	
		P	2,94	2,62	2,32	2,04	1,78	1,54	1,31	

① Leistungsaufnahme des Verdichters. Werte für Verflüssiger-Lüfter siehe "Technische Daten" Seite 113

	<h2 style="margin: 0;">Luftgekühlte Verflüssigungssätze mit halbh. Hubkolbenverdichtern ECOLINE R134a</h2>	
---	--	---

Leistungsdaten 50 Hz bezogen auf Sauggastemperatur 20°C, mit Flüssigkeits-Unterkühlung

Typ EDV-Nr.	Umg. Temp. °C	↓	Kälteleistung Q ₀ [Watt]				Leistungsaufnahme P _e ① [kW]			
			Verdampfungstemperatur °C							
			10	5	0	-5	-10	-15	-20	
LH64E/2DES-3Y 101.8212	27	Q	10390	8740	7260	5950	4800	3790	2930	
		P	2,17	2,01	1,85	1,69	1,54	1,38	1,22	
	32	Q	9770	8220	6820	5580	4490	3540	2720	
		P	2,34	2,15	1,97	1,79	1,61	1,43	1,26	
	43	Q	8430	7080	5870	4790	3830	2990	2280	
		P	2,67	2,43	2,19	1,96	1,74	1,52	1,32	
LH64E/2CES-3Y 101.8213	27	Q	12250	10380	8680	7160	5810	4620	3600	
		P	2,80	2,56	2,33	2,12	1,91	1,70	1,50	
	32	Q	11540	9770	8160	6720	5450	4330	3350	
		P	3,00	2,74	2,48	2,24	2,00	1,77	1,56	
	43	Q	9980	8440	7050	5790	4680	3690	2840	
		P	3,41	3,08	2,77	2,46	2,17	1,90	1,64	
LH84E/2CES-4Y 101.8214	27	Q	12970	10900	9050	7420	5980	4740	3670	
		P	2,57	2,40	2,22	2,04	1,87	1,68	1,50	
	32	Q	12210	10260	8510	6970	5610	4430	3420	
		P	2,79	2,58	2,38	2,17	1,96	1,76	1,56	
	43	Q	10590	8890	7370	6010	4820	3790	2900	
		P	3,22	2,95	2,68	2,41	2,15	1,89	1,65	
LH64E/4FES-3Y 101.8215	27	Q	13020	10980	9130	7490	6030	4770	3690	
		P	3,02	2,74	2,48	2,23	1,99	1,76	1,54	
	32	Q	12190	10270	8540	6990	5620	4430	3410	
		P	3,21	2,90	2,61	2,33	2,07	1,82	1,58	
	43	Q	10370	8730	7230	5890	4710	3680	2790	
		P	3,56	3,19	2,85	2,51	2,20	1,90	1,62	
LH84E/4FES-5Y 101.8216	27	Q	13880	11600	9570	7790	6230	4900	3770	
		P	2,80	2,58	2,37	2,16	1,96	1,75	1,55	
	32	Q	13020	10870	8960	7280	5810	4550	3490	
		P	3,00	2,76	2,52	2,28	2,05	1,82	1,60	
	43	Q	11120	9270	7620	6160	4890	3790	2870	
		P	3,39	3,08	2,78	2,48	2,19	1,91	1,65	
LH64E/4EES-4Y 101.8217	27	Q	15480	13260	11210	9350	7680	6200	4910	
		P	4,11	3,69	3,31	2,96	2,63	2,33	2,04	
	32	Q	14530	12440	10510	8760	7180	5790	4570	
		P	4,37	3,91	3,50	3,11	2,75	2,42	2,11	
	43	Q	12450	10660	9000	7480	6100	4890	3820	
		P	4,87	4,34	3,85	3,39	2,97	2,58	2,22	
LH84E/4EES-6Y 101.8218	27	Q	16720	14170	11870	9820	8000	6420	5060	
		P	3,74	3,43	3,13	2,85	2,57	2,31	2,05	
	32	Q	15720	13320	11150	9210	7500	6000	4710	
		P	4,01	3,66	3,33	3,01	2,70	2,41	2,13	
	43	Q	13530	11450	9570	7880	6390	5070	3940	
		P	4,55	4,12	3,71	3,31	2,94	2,58	2,25	
LH84E/4DES-5Y 101.8219	27	Q	19280	16330	13650	11240	9110	7250	5660	
		P	4,63	4,18	3,76	3,38	3,01	2,66	2,34	
	32	Q	18080	15310	12790	10520	8520	6770	5260	
		P	4,91	4,43	3,98	3,55	3,15	2,77	2,41	
	43	Q	15450	13070	10900	8940	7200	5690	4380	
		P	5,46	4,90	4,36	3,85	3,38	2,93	2,51	
LH104E/4DES-7Y 101.8220	27	Q	20300	17060	14160	11600	9350	7410	5750	
		P	4,34	3,97	3,63	3,29	2,97	2,65	2,35	
	32	Q	19040	16010	13280	10870	8750	6910	5350	
		P	4,64	4,24	3,85	3,47	3,11	2,76	2,43	
	43	Q	16320	13710	11360	9260	7420	5820	4460	
		P	5,22	4,73	4,25	3,80	3,36	2,94	2,53	
LH84E/4CES-6Y 101.8221	27	Q	22400	19160	16150	13400	10950	8790	6920	
		P	5,93	5,33	4,77	4,26	3,79	3,35	2,94	
	32	Q	21050	17980	15140	12570	10250	8220	6460	
		P	6,26	5,62	5,02	4,47	3,96	3,48	3,04	
	43	Q	18000	15390	12950	10730	8730	6970	5440	
		P	6,89	6,16	5,48	4,85	4,25	3,70	3,19	
LH114E/4CES-9Y 101.8222	27	Q	24550	20700	17240	14170	11470	9140	7140	
		P	5,39	4,92	4,48	4,05	3,65	3,26	2,88	
	32	Q	23050	19450	16200	13300	10760	8560	6670	
		P	5,78	5,26	4,76	4,29	3,84	3,40	2,99	
	43	Q	19820	16720	13910	11400	9200	7270	5630	
		P	6,53	5,90	5,30	4,72	4,17	3,65	3,17	

① Leistungsaufnahme des Verdichters. Werte für Verflüssiger-Lüfter siehe "Technische Daten" Seite 114

	<h2 style="margin: 0;">Luftgekühlte Verflüssigungssätze mit halbh. Hubkolbenverdichtern ECOLINE R134a</h2>	
---	--	---

Leistungsdaten 50 Hz bezogen auf Sauggastemperatur 20°C, mit Flüssigkeits-Unterkühlung

Typ EDV-Nr.	Umg. Temp. °C	↓	Kälteleistung Q ₀ [Watt]				Leistungsaufnahme P _e ① [kW]			
			Verdampfungstemperatur °C							
			10	5	0	-5	-10	-15	-20	
LH104E/4TES-9Y 101.8223	27	Q	28600	24550	20700	17200	14030	11220	8770	
		P	7,28	6,58	5,91	5,26	4,64	4,04	3,45	
	32	Q	26750	22900	19340	16040	13050	10390	8070	
		P	7,67	6,90	6,17	5,47	4,80	4,16	3,55	
	43	Q	22700	19480	16400	13530	10900	8550	6480	
		P	8,44	7,53	6,66	5,85	5,08	4,37	3,71	
LH114E/4TES-12Y 101.8224	27	Q	29400	24950	20900	17250	14000	11140	8650	
		P	7,01	6,37	5,76	5,16	4,57	4,00	3,43	
	32	Q	27600	23400	19570	16120	13050	10360	8010	
		P	7,43	6,73	6,05	5,39	4,75	4,13	3,53	
	43	Q	23600	20000	16680	13690	11030	8690	6660	
		P	8,26	7,40	6,58	5,79	5,05	4,35	3,71	
LH114E/4PES-12Y 101.8225	27	Q	32950	28200	23700	19620	15930	12650	9810	
		P	8,16	7,37	6,61	5,88	5,19	4,51	3,86	
	32	Q	30700	26250	22100	18230	14750	11660	8970	
		P	8,55	7,69	6,87	6,09	5,34	4,62	3,93	
	43	Q	25900	22150	18570	15230	12190	9460	7070	
		P	9,30	8,29	7,33	6,41	5,55	4,73	3,97	
LH135E/4PES-15Y 101.8226	27	Q	37400	31300	25850	21050	16850	13200	10090	
		P	7,10	6,62	6,11	5,57	5,01	4,43	3,85	
	32	Q	35100	29300	24150	19620	15640	12210	9280	
		P	7,66	7,09	6,48	5,85	5,21	4,56	3,92	
	43	Q	30000	24950	20500	16530	13060	10090	7560	
		P	8,73	7,94	7,14	6,34	5,54	4,76	4,01	
LH124E/4NES-14Y 101.8227	27	Q	39500	33750	28400	23500	19110	15220	11840	
		P	9,55	8,64	7,78	6,95	6,15	5,39	4,65	
	32	Q	36900	31500	26500	21900	17750	14080	10890	
		P	10,10	9,07	8,13	7,23	6,36	5,53	4,74	
	43	Q	31300	26750	22400	18430	14800	11560	8710	
		P	11,10	9,89	8,77	7,70	6,68	5,72	4,82	
LH135E/4NES-20Y 101.8228	27	Q	42900	36100	30000	24600	19830	15680	12110	
		P	8,76	8,11	7,44	6,75	6,06	5,36	4,67	
	32	Q	40300	33850	28100	23000	18500	14580	11230	
		P	9,42	8,65	7,88	7,10	6,32	5,54	4,79	
	43	Q	34650	29050	24000	19570	15660	12250	9350	
		P	10,70	9,68	8,70	7,72	6,77	5,85	4,99	
LH135E/4JE-15Y 101.8229	27	Q	47350	40200	33700	27900	22700	18150	14160	
		P	10,00	9,24	8,48	7,72	6,96	6,22	5,49	
	32	Q	44550	37800	31700	26150	21250	16930	13140	
		P	10,70	9,86	9,00	8,15	7,32	6,50	5,71	
	43	Q	38500	32600	27250	22400	18110	14290	10950	
		P	12,10	11,10	10,00	8,99	7,98	7,01	6,08	
LH135E/4JE-22Y 101.8230	27	Q	46900	39750	33300	27500	22300	17780	13810	
		P	9,83	9,07	8,31	7,55	6,79	6,04	5,31	
	32	Q	44050	37300	31200	25700	20850	16530	12770	
		P	10,50	9,67	8,82	7,97	7,13	6,30	5,50	
	43	Q	37900	32050	26700	21900	17630	13840	10530	
		P	11,90	10,80	9,79	8,75	7,73	6,74	5,79	
LH135E/4HE-18Y 101.8231	27	Q	53800	45950	38700	32200	26400	21200	16700	
		P	12,60	11,40	10,40	9,32	8,33	7,37	6,46	
	32	Q	50500	43150	36400	30250	24700	19850	15580	
		P	13,30	12,10	11,00	9,82	8,73	7,70	6,71	
	43	Q	43450	37100	31250	25900	21150	16890	13170	
		P	14,80	13,40	12,10	10,80	9,49	8,27	7,13	
LH135E/4HE-25Y 101.8232	27	Q	53600	45650	38400	31800	25950	20750	16220	
		P	12,20	11,20	10,20	9,20	8,25	7,34	6,45	
	32	Q	50400	42900	36050	29850	24300	19390	15100	
		P	13,00	11,80	10,70	9,67	8,64	7,65	6,68	
	43	Q	43300	36850	30950	25550	20700	16390	12610	
		P	14,40	13,10	11,80	10,60	9,34	8,17	7,04	
LH135E/4GE-23Y 101.8233	27	Q	58700	50400	42700	35600	29250	23600	18560	
		P	15,20	13,70	12,30	10,90	9,60	8,39	7,25	
	32	Q	55000	47100	39900	33250	27300	21950	17270	
		P	16,00	14,40	12,90	11,40	10,00	8,71	7,48	
	43	Q	46700	39950	33700	27950	22800	18220	14190	
		P	17,50	15,70	13,90	12,30	10,70	9,21	7,80	

① Leistungsaufnahme des Verdichters. Werte für Verflüssiger-Lüfter siehe "Technische Daten" Seite 115



Luftgekühlte Verflüssigungssätze mit halbh. Hubkolbenverdichtern ECOLINE R134a



Leistungsdaten 50 Hz bezogen auf Sauggastemperatur 20°C, mit Flüssigkeits-Unterkühlung

Typ EDV-Nr.	Umg. Temp. °C	↓	Kälteleistung Q ₀ [Watt]				Leistungsaufnahme P _e ① [kW]			
			Verdampfungstemperatur °C							
			10	5	0	-5	-10	-15	-20	
LH135E/6JE-25Y 101.8234	27	Q	63600	54600	46200	38500	31550	25400	19990	
		P	16,90	15,20	13,60	12,10	10,70	9,33	8,07	
	32	Q	59600	51100	43250	36000	29450	23600	18510	
		P	17,70	15,90	14,20	12,60	11,10	9,61	8,24	
	43	Q	50800	43600	36800	30500	24800	19730	15270	
		P	19,20	17,20	15,20	13,40	11,60	9,99	8,42	
LH135E/6HE-28Y 101.8235	27	Q	71000	61500	52400	44000	36350	29500	23400	
		P	21,00	18,70	16,60	14,70	12,90	11,20	9,70	
	32	Q	66600	57600	49100	41200	34000	27500	21750	
		P	21,90	19,50	17,30	15,30	13,40	11,60	9,94	
	43	Q	56800	49200	41900	35100	28800	23150	18150	
		P	23,60	21,00	18,60	16,30	14,20	12,10	10,30	
LH114E/44FES-6Y 101.8264	27	Q	26100	22000	18290	14990	12080	9550	7380	
		P	6,04	5,47	4,95	4,45	3,97	3,52	3,09	
	32	Q	24400	20600	17100	13990	11250	8870	6830	
		P	6,41	5,80	5,22	4,66	4,14	3,64	3,17	
	43	Q	20800	17490	14490	11800	9430	7360	5590	
		P	7,11	6,38	5,69	5,03	4,40	3,80	3,24	
LH114E/44FES-10Y 101.8265	27	Q	26050	22000	18280	14970	12060	9540	7370	
		P	6,00	5,46	4,95	4,47	4,01	3,56	3,14	
	32	Q	24400	20600	17090	13980	11240	8860	6820	
		P	6,36	5,77	5,21	4,68	4,17	3,68	3,22	
	43	Q	20800	17500	14500	11810	9430	7360	5590	
		P	7,02	6,33	5,67	5,03	4,43	3,84	3,29	
LH114E/44EES-8Y 101.8266	27	Q	31000	26550	22450	18720	15370	12410	9830	
		P	8,21	7,37	6,61	5,91	5,26	4,65	4,08	
	32	Q	29100	24900	21050	17540	14380	11580	9150	
		P	8,72	7,81	6,98	6,22	5,50	4,84	4,22	
	43	Q	24950	21350	18030	14980	12220	9780	7650	
		P	9,73	8,67	7,69	6,78	5,94	5,16	4,44	
LH124E/44EES-12Y 101.8267	27	Q	32800	27900	23400	19400	15850	12740	10040	
		P	7,65	6,98	6,35	5,76	5,19	4,65	4,13	
	32	Q	30850	26200	22000	18190	14840	11890	9340	
		P	8,19	7,44	6,74	6,08	5,44	4,84	4,27	
	43	Q	26500	22500	18860	15560	12630	10060	7820	
		P	9,22	8,33	7,48	6,67	5,90	5,18	4,50	
LH124E/44DES-10Y 101.8268	27	Q	37700	32050	26850	22150	18000	14360	11220	
		P	9,46	8,52	7,64	6,83	6,07	5,36	4,69	
	32	Q	35300	30000	25150	20750	16820	13390	10440	
		P	10,00	9,00	8,05	7,17	6,34	5,56	4,83	
	43	Q	30150	25600	21400	17610	14220	11250	8670	
		P	11,10	9,89	8,79	7,75	6,78	5,87	5,02	
LH135E/44DES-14Y 101.8269	27	Q	41050	34450	28550	23350	18810	14880	11540	
		P	8,57	7,86	7,19	6,54	5,92	5,33	4,75	
	32	Q	38550	32350	26800	21900	17600	13890	10750	
		P	9,19	8,40	7,64	6,91	6,22	5,55	4,91	
	43	Q	33050	27700	22900	18670	14930	11700	8970	
		P	10,40	9,40	8,47	7,57	6,72	5,90	5,13	
LH135E/44CES-12Y 101.8270	27	Q	48300	40850	34100	28050	22750	18150	14200	
		P	11,00	10,00	9,06	8,18	7,35	6,55	5,79	
	32	Q	45350	38350	32000	26350	21350	17000	13270	
		P	11,70	10,70	9,62	8,64	7,72	6,84	6,00	
	43	Q	38950	32950	27450	22550	18220	14440	11190	
		P	13,20	11,90	10,70	9,49	8,38	7,33	6,34	
LH135E/44CES-18Y 101.8271	27	Q	48300	40850	34100	28050	22750	18150	14200	
		P	11,00	10,00	9,06	8,18	7,35	6,55	5,79	
	32	Q	45350	38350	32000	26350	21350	17000	13270	
		P	11,70	10,70	9,62	8,64	7,72	6,84	6,00	
	43	Q	38950	32950	27450	22550	18220	14440	11190	
		P	13,20	11,90	10,70	9,49	8,38	7,33	6,34	

① Leistungsaufnahme des Verdichters. Werte für Verflüssiger-Lüfter siehe "Technische Daten" Seite 116

Luftgekühlte Verflüssigungssätze mit halbh. Hubkolbenverdichtern ECOLINE R448A / R449A

Leistungsdaten 50 Hz bezogen auf Sauggastemperatur 20°C, mit Flüssigkeits-Unterkühlung

Typ EDV-Nr.	Umg. Temp. °C	↓	Kälteleistung Q ₀ [Watt]						Leistungsaufnahme P _e ① [kW]					
			Verdampfungstemperatur °C											
			10	5	0	-5	-10	-15	-20	-25	-30	-35	-40	
LH32E/2KES-05Y 101.8201	27	Q	4160	3543	2976	2463	2004	1598	1244	938	679	458	276	
		P	1,16	1,1	1,04	0,97	0,9	0,82	0,74	0,66	0,57	0,49	0,4	
	32	Q	3839	3265	2738	2261	1834	1456	1126	842	602	396	226	
		P	1,22	1,15	1,08	1	0,91	0,83	0,74	0,65	0,56	0,47	0,38	
	43	Q	-	2661	2215	1810	1448	1128	849	609	407	228	84,5	
		P	-	1,26	1,16	1,05	0,95	0,84	0,73	0,62	0,52	0,42	0,33	
LH32E/2JES-07Y 101.8202	27	Q	5072	4371	3715	3111	2562	2070	1634	1255	930	656	425	
		P	1,59	1,49	1,39	1,28	1,17	1,07	0,96	0,85	0,74	0,63	0,53	
	32	Q	4689	4036	3425	2862	2351	1893	1489	1137	835	581	366	
		P	1,68	1,56	1,44	1,32	1,2	1,08	0,97	0,85	0,73	0,62	0,52	
	43	Q	-	3322	2798	2316	1879	1489	1145	846	591	378	192,7	
		P	-	1,73	1,58	1,42	1,27	1,12	0,98	0,84	0,71	0,59	0,49	
LH33E/2HES-1Y 101.8203	27	Q	-	-	4471	3777	3139	2560	2043	1587	1193	856	575	
		P	-	-	1,78	1,63	1,48	1,33	1,18	1,04	0,9	0,76	0,63	
	32	Q	-	-	-	3473	2880	2342	1862	1439	1074	762	503	
		P	-	-	-	1,69	1,52	1,36	1,2	1,04	0,9	0,75	0,62	
	43	Q	-	-	-	-	2313	1850	1439	1079	769	506	289	
		P	-	-	-	-	1,63	1,43	1,24	1,06	0,9	0,75	0,62	
LH33E/2HES-2Y 101.8204	27	Q	6010	5223	4477	3782	3141	2561	2043	1587	1192	856	574	
		P	2,05	1,89	1,74	1,6	1,46	1,32	1,18	1,05	0,91	0,78	0,65	
	32	Q	5555	4821	4126	3478	2883	2343	1862	1439	1073	762	502	
		P	2,16	1,99	1,82	1,66	1,5	1,35	1,2	1,05	0,91	0,77	0,64	
	43	Q	-	-	-	2833	2317	1852	1439	1079	768	505	288	
		P	-	-	-	1,8	1,6	1,42	1,24	1,07	0,91	0,77	0,64	
LH33E/2GES-2Y 101.8205	27	Q	6614	5796	5009	4263	3568	2930	2354	1843	1396	1012	689	
		P	2,57	2,33	2,11	1,91	1,72	1,54	1,37	1,2	1,04	0,89	0,74	
	32	Q	-	5351	4615	3919	3272	2679	2145	1670	1257	902	604	
		P	-	2,46	2,21	1,98	1,78	1,58	1,39	1,21	1,04	0,88	0,73	
	43	Q	-	-	-	-	2641	2123	1660	1254	901	601	350	
		P	-	-	-	-	1,92	1,68	1,45	1,25	1,06	0,9	0,75	
LH44E/2GES-2Y 101.8206	27	Q	7145	6201	5310	4483	3724	3038	2426	1889	1424	1028	697	
		P	2,43	2,24	2,06	1,88	1,71	1,55	1,38	1,22	1,06	0,91	0,76	
	32	Q	6595	5720	4894	4125	3421	2784	2216	1717	1287	920	614	
		P	2,59	2,37	2,16	1,96	1,77	1,58	1,4	1,23	1,06	0,9	0,75	
	43	Q	-	-	-	3363	2755	2208	1722	1297	930	619	362	
		P	-	-	-	2,15	1,91	1,68	1,46	1,26	1,08	0,92	0,77	
LH44E/2FES-2Y 101.8207	27	Q	-	-	-	5313	4459	3672	2958	2322	1765	1285	879	
		P	-	-	-	2,49	2,21	1,96	1,72	1,5	1,28	1,08	0,9	
	32	Q	-	-	-	4876	4084	3354	2693	2104	1589	1146	771	
		P	-	-	-	2,61	2,29	2,01	1,75	1,51	1,29	1,08	0,89	
	43	Q	-	-	-	-	3296	2657	2085	1579	1140	765	450	
		P	-	-	-	-	2,52	2,16	1,85	1,57	1,32	1,11	0,94	
LH44E/2FES-3Y 101.8208	27	Q	8245	7228	6251	5327	4466	3674	2958	2321	1764	1284	879	
		P	3,24	2,95	2,68	2,42	2,17	1,94	1,72	1,5	1,29	1,09	0,9	
	32	Q	-	6667	5754	4893	4092	3357	2694	2104	1588	1145	771	
		P	-	3,11	2,81	2,52	2,24	1,99	1,75	1,52	1,3	1,09	0,89	
	43	Q	-	-	-	-	3306	2661	2086	1579	1139	764	450	
		P	-	-	-	-	2,44	2,13	1,84	1,57	1,34	1,12	0,94	
LH44E/2EES-2Y 101.8209	27	Q	-	-	-	6330	5333	4416	3584	2841	2186	1618	1133	
		P	-	-	-	2,86	2,53	2,22	1,94	1,67	1,42	1,19	0,99	
	32	Q	-	-	-	5869	4934	4071	3289	2590	1976	1444	991	
		P	-	-	-	2,95	2,6	2,27	1,97	1,68	1,42	1,18	0,96	
	43	Q	-	-	-	-	-	3321	2648	2048	1522	1069	685	
		P	-	-	-	-	-	2,34	2,0	1,68	1,38	1,1	0,85	
LH64E/2EES-3Y 101.8210	27	Q	12305	10532	8917	7461	6160	5008	3998	3122	2370	1732	1188	
		P	3,44	3,21	2,98	2,75	2,52	2,3	2,07	1,84	1,63	1,41	1,21	
	32	Q	11529	9857	8331	6953	5722	4634	3680	2855	2147	1549	1041	
		P	3,64	3,38	3,12	2,87	2,62	2,37	2,12	1,87	1,63	1,4	1,19	
	43	Q	-	8350	7029	5832	4761	3813	2986	2270	1661	1150	717	
		P	-	3,71	3,39	3,08	2,78	2,48	2,18	1,89	1,61	1,34	1,08	
LH53E/2DES-2Y 101.8211	27	Q	-	-	-	7952	6671	5505	4458	3532	2723	2026	1433	
		P	-	-	-	3,39	3,01	2,65	2,32	2	1,71	1,44	1,19	
	32	Q	-	-	-	7396	6190	5091	4106	3234	2474	1821	1268	
		P	-	-	-	3,52	3,11	2,73	2,37	2,04	1,72	1,43	1,17	
	43	Q	-	-	-	-	5134	4189	3340	2589	1938	1381	913	
		P	-	-	-	-	3,29	2,85	2,45	2,06	1,7	1,37	1,07	

Daten gelten für R448A. Bei R449A ergeben sich geringfügige Abweichungen – siehe BITZER Software.

① Leistungsaufnahme des Verdichters. Werte für Verflüssiger-Lüfter siehe "Technische Daten"

■ Zusatzkühlung durch Verflüssiger-Lüfter. Bei Regelung der Lüfter-Drehzahl auf ausreichende Belüftung des Verdichters achten!

Verbundsätze und drehzahlerregelte Verdichtersätze,
Verdichter und Verflüssigungssätze aller Bauarten,
Außenheiten, Zubehör für Verdichter (Rotalockventile)



Luftgekühlte Verflüssigungssätze mit halbh. Hubkolbenverdichtern ECOLINE R448A / R449A



Leistungsdaten 50 Hz bezogen auf Sauggastemperatur 20°C, mit Flüssigkeits-Unterkühlung

Typ EDV-Nr.	Umg. Temp. °C	↓	Kälteleistung Q ₀ [Watt]						Leistungsaufnahme P _e ^① [kW]					
			Verdampfungstemperatur °C											
			10	5	0	-5	-10	-15	-20	-25	-30	-35	-40	
LH64E/2DES-3Y 101.8212	27	Q	14017	12071	10277	8644	7173	5863	4708	3701	2833	2093	1472	
		P	4,28	3,94	3,61	3,31	3,01	2,71	2,43	2,15	1,88	1,63	1,39	
	32	Q	13124	11293	9602	8059	6669	5431	4341	3393	2577	1883	1304	
		P	4,52	4,14	3,79	3,45	3,12	2,8	2,49	2,19	1,9	1,62	1,37	
	43	Q	-	-	8099	6767	5562	4488	3544	2724	2021	1429	941	
		P	-	-	4,11	3,71	3,32	2,94	2,58	2,23	1,89	1,57	1,28	
LH64E/2CES-3Y 101.8213	27	Q	-	-	12034	10201	8530	7025	5688	4514	3495	2624	1887	
		P	-	-	4,64	4,19	3,76	3,36	2,98	2,62	2,28	1,97	1,68	
	32	Q	-	-	-	9516	7940	6522	5261	4156	3199	2382	1694	
		P	-	-	-	4,37	3,91	3,48	3,07	2,68	2,31	1,97	1,67	
	43	Q	-	-	-	-	6644	5422	4335	3384	2563	1865	1285	
		P	-	-	-	-	4,19	3,69	3,21	2,76	2,34	1,95	1,61	
LH84E/2CES-4Y 101.8214	27	Q	17835	15291	12976	10889	9025	7375	5930	4677	3601	2687	1923	
		P	4,96	4,61	4,27	3,93	3,59	3,26	2,92	2,6	2,28	1,99	1,71	
	32	Q	16721	14327	12144	10172	8411	6853	5490	4309	3297	2441	1729	
		P	5,28	4,88	4,5	4,13	3,75	3,38	3,02	2,66	2,32	2	1,7	
	43	Q	-	12173	10296	8593	7067	5716	4535	3515	2644	1914	1312	
		P	-	5,43	4,96	4,5	4,05	3,6	3,17	2,76	2,36	1,98	1,64	
LH64E/4FES-3Y 101.8215	27	Q	-	-	12916	10966	9181	7568	6129	4862	3761	2818	2021	
		P	-	-	5,06	4,57	4,1	3,64	3,21	2,81	2,44	2,09	1,78	
	32	Q	-	-	-	10211	8529	7009	5654	4463	3430	2548	1805	
		P	-	-	-	4,75	4,25	3,77	3,31	2,88	2,47	2,1	1,77	
	43	Q	-	-	-	-	7102	5797	4633	3612	2730	1981	1358	
		P	-	-	-	-	4,51	3,97	3,45	2,96	2,5	2,08	1,7	
LH84E/4FES-5Y 101.8216	27	Q	19259	16537	14048	11797	9781	7993	6423	5060	3890	2896	2067	
		P	5,39	5,03	4,65	4,27	3,89	3,52	3,15	2,79	2,44	2,12	1,82	
	32	Q	18035	15473	13126	11001	9097	7409	5930	4647	3549	2619	1847	
		P	5,68	5,28	4,88	4,47	4,06	3,65	3,25	2,86	2,48	2,13	1,81	
	43	Q	-	-	11083	9251	7605	6146	4870	3767	2826	2037	1390	
		P	-	-	5,3	4,83	4,36	3,88	3,42	2,96	2,53	2,12	1,75	
LH64E/4EES-4Y 101.8217	27	Q	-	-	-	12894	10880	9031	7358	5867	4557	3425	2462	
		P	-	-	-	5,9	5,22	4,58	3,98	3,42	2,92	2,46	2,05	
	32	Q	-	-	-	11981	10091	8352	6778	5377	4149	3091	2194	
		P	-	-	-	6,1	5,39	4,71	4,08	3,49	2,96	2,47	2,03	
	43	Q	-	-	-	-	-	6875	5531	4334	3289	2393	1639	
		P	-	-	-	-	-	4,91	4,22	3,57	2,97	2,42	1,94	
LH84E/4EES-6Y 101.8218	27	Q	22593	19557	16731	14135	11782	9672	7803	6167	4753	3547	2531	
		P	7,21	6,62	6,04	5,48	4,93	4,39	3,88	3,4	2,94	2,51	2,12	
	32	Q	-	18259	15604	13160	10942	8954	7193	5655	4329	3201	2256	
		P	-	6,92	6,31	5,71	5,12	4,55	4	3,48	2,98	2,52	2,1	
	43	Q	-	-	-	11015	9110	7400	5886	4567	3435	2477	1685	
		P	-	-	-	6,12	5,45	4,81	4,18	3,58	3,01	2,49	2,01	
LH84E/4DES-5Y 101.8219	27	Q	-	-	-	15973	13374	11021	8920	7067	5457	4077	2910	
		P	-	-	-	6,61	5,88	5,2	4,56	3,96	3,39	2,87	2,39	
	32	Q	-	-	-	14851	12407	10192	8215	6474	4964	3673	2587	
		P	-	-	-	6,86	6,09	5,36	4,67	4,02	3,41	2,86	2,35	
	43	Q	-	-	-	-	10289	8396	6702	5212	3924	2830	1919	
		P	-	-	-	-	6,43	5,6	4,81	4,08	3,39	2,77	2,21	
LH104E/4DES-7Y 101.8220	27	Q	28341	24339	20674	17354	14377	11736	9418	7405	5678	4211	2988	
		P	8,21	7,62	7,03	6,46	5,88	5,32	4,77	4,23	3,71	3,22	2,76	
	32	Q	26526	22760	19304	16170	13360	10867	8682	6788	5167	3795	2658	
		P	8,64	8	7,37	6,73	6,11	5,49	4,89	4,31	3,75	3,22	2,72	
	43	Q	-	-	16270	13570	11142	8988	7103	5475	4086	2924	1972	
		P	-	-	7,98	7,24	6,5	5,77	5,07	4,39	3,74	3,14	2,59	
LH84E/4CES-6Y 101.8221	27	Q	-	-	-	18611	15731	13084	10690	8557	6685	5068	3692	
		P	-	-	-	8,29	7,35	6,47	5,66	4,91	4,21	3,57	3	
	32	Q	-	-	-	-	14613	12128	9879	7875	6120	4606	3324	
		P	-	-	-	-	7,59	6,67	5,8	5	4,26	3,59	2,98	
	43	Q	-	-	-	-	-	10040	8127	6419	4924	3641	2561	
		P	-	-	-	-	-	6,99	6,03	5,13	4,31	3,56	2,9	
LH114E/4CES-9Y 101.8222	27	Q	34263	29516	25148	21177	17606	14429	11634	9203	7113	5337	3851	
		P	10,3	9,49	8,7	7,94	7,2	6,48	5,79	5,12	4,48	3,87	3,32	
	32	Q	32079	27623	23512	19767	16397	13400	10766	8477	6515	4851	3467	
		P	10,89	10,01	9,15	8,32	7,51	6,73	5,97	5,24	4,55	3,9	3,31	
	43	Q	-	-	19872	16661	13759	11174	8902	6934	5252	3838	2673	
		P	-	-	10,02	9,04	8,08	7,15	6,26	5,42	4,62	3,89	3,23	

Daten gelten für R448A. Bei R449A ergeben sich geringfügige Abweichungen – siehe BITZER Software.

① Leistungsaufnahme des Verdichters. Werte für Verflüssiger-Lüfter siehe "Technische Daten"

 Zusatzkühlung durch Verflüssiger-Lüfter. Bei Regelung der Lüfter-Drehzahl auf ausreichende Belüftung des Verdichters achten!

	<h2 style="margin: 0;">Luftgekühlte Verflüssigungssätze mit halbh. Hubkolbenverdichtern ECOLINE R448A / R449A</h2>	
---	--	---

Leistungsdaten 50 Hz bezogen auf Sauggasttemperatur 20°C, mit Flüssigkeits-Unterkühlung

Typ EDV-Nr.	Umg. Temp. °C	↓	Kälteleistung Q ₀ [Watt]						Leistungsaufnahme P _e ① [kW]					
			Verdampfungstemperatur °C											
			10	5	0	-5	-10	-15	-20	-25	-30	-35	-40	-45
LH135E/6JE-25Y 101.8234	27	Q	-	-	-	53180	45181	37760	30983	24885	19477	14749	10674	6511
		P	-	-	-	22,6	20	17,6	15,31	13,18	11,19	9,36	7,71	6,33
	32	Q	-	-	-	-	42006	35011	28616	22862	17763	13314	8445	5422
		P	-	-	-	-	20,5	18,03	15,63	13,38	11,29	9,35	7,55	6,17
	43	Q	-	-	-	-	-	28950	23437	18465	14063	8675	5551	-
		P	-	-	-	-	-	18,71	16,1	13,63	11,31	8,83	7,07	-
LH135E/6HE-28Y 101.8235	27	Q	-	-	-	-	49833	42119	34922	28327	22389	17133	12560	7655
		P	-	-	-	-	24,6	21,5	18,63	15,99	13,58	11,4	9,47	7,49
	32	Q	-	-	-	-	46220	39010	32264	26074	20494	15556	9849	6423
		P	-	-	-	-	25,2	22,1	19,09	16,33	13,79	11,5	8,95	7,35
	43	Q	-	-	-	-	-	-	26364	21085	16311	10044	6540	-
		P	-	-	-	-	-	-	19,86	16,87	14,11	10,49	8,44	-
LH114E/44FES-6Y 101.8264	27	Q	-	-	27061	22838	19018	15602	12582	9943	7665	5724	4093	-
		P	-	-	9,81	8,9	8,02	7,17	6,36	5,58	4,85	4,18	3,56	-
	32	Q	-	-	-	21277	17675	14455	11610	9128	6992	5175	3657	-
		P	-	-	-	9,3	8,36	7,44	6,56	5,72	4,93	4,2	3,54	-
	43	Q	-	-	-	-	14745	11972	9524	7394	5569	4025	2751	-
		P	-	-	-	-	8,94	7,89	6,88	5,91	5,01	4,17	3,41	-
LH114E/44FES-10Y 101.8265	27	Q	36759	31745	27105	22864	19033	15609	12584	9942	7663	5722	4091	-
		P	11,18	10,36	9,54	8,72	7,9	7,11	6,33	5,59	4,88	4,22	3,61	-
	32	Q	34379	29675	25307	21308	17693	14464	11613	9128	6990	5173	3655	-
		P	11,72	10,83	9,96	9,09	8,22	7,36	6,53	5,72	4,96	4,25	3,59	-
	43	Q	-	-	-	17881	14768	11983	9528	7394	5567	4023	2750	-
		P	-	-	-	9,74	8,76	7,78	6,83	5,91	5,03	4,21	3,47	-
LH114E/44EES-8Y 101.8266	27	Q	-	-	-	27130	22740	18762	15204	12065	9332	6987	5003	-
		P	-	-	-	11,47	10,2	8,99	7,85	6,79	5,81	4,92	4,11	-
	32	Q	-	-	-	25230	21101	17357	14010	11060	8498	6306	4458	-
		P	-	-	-	11,93	10,58	9,3	8,09	6,95	5,9	4,93	4,08	-
	43	Q	-	-	-	-	17519	14316	11448	8924	6740	4881	3331	-
		P	-	-	-	-	11,21	9,78	8,42	7,13	5,94	4,85	3,89	-
LH124E/44EES-12Y 101.8267	27	Q	44472	38572	33054	27969	23343	19186	15496	12259	9456	7063	5044	-
		P	14,57	13,34	12,16	11,01	9,89	8,8	7,77	6,79	5,86	5	4,22	-
	32	Q	-	35998	30819	26034	21675	17759	14284	11241	8612	6374	4495	-
		P	-	13,94	12,69	11,46	10,27	9,11	8	6,94	5,95	5,02	4,19	-
	43	Q	-	-	-	21771	18036	14670	11684	9075	6832	4932	3358	-
		P	-	-	-	12,25	10,91	9,61	8,35	7,14	6	4,95	4,01	-
LH124E/44DES-10Y 101.8268	27	Q	-	-	-	31545	26455	21832	17692	14034	10847	8111	5795	-
		P	-	-	-	13,29	11,81	10,43	9,13	7,9	6,76	5,71	4,76	-
	32	Q	-	-	-	29319	24536	20187	16292	12854	9866	7308	5152	-
		P	-	-	-	13,77	12,2	10,72	9,33	8,03	6,81	5,69	4,68	-
	43	Q	-	-	-	-	20332	16619	13286	10346	7799	5631	3821	-
		P	-	-	-	-	12,86	11,19	9,61	8,13	6,76	5,51	4,4	-
LH135E/44DES-14Y 101.8269	27	Q	55020	47431	40423	34031	28267	23128	18597	14649	11250	8360	5939	-
		P	16,19	14,91	13,66	12,44	11,24	10,07	8,94	7,84	6,79	5,8	4,87	-
	32	Q	51472	44339	37736	31704	26263	21412	17141	13427	10238	7533	5281	-
		P	17,00	15,64	14,29	12,97	11,67	10,4	9,17	7,99	6,86	5,79	4,8	-
	43	Q	-	-	31760	26578	21886	17700	14018	10827	8098	5804	3918	-
		P	-	-	15,46	13,92	12,41	10,94	9,51	8,14	6,84	5,63	4,53	-
LH135E/44CES-12Y 101.8270	27	Q	-	-	47184	40061	33548	27673	22442	17844	13856	10446	7568	-
		P	-	-	17,62	15,86	14,19	12,61	11,11	9,69	8,36	7,12	6,00	-
	32	Q	-	-	-	37352	31219	25684	20757	16432	12689	9497	6813	-
		P	-	-	-	16,54	14,75	13,05	11,44	9,91	8,48	7,17	5,97	-
	43	Q	-	-	-	-	26106	21363	17134	13425	10226	7511	5251	-
		P	-	-	-	-	15,77	13,82	11,97	10,23	8,61	7,13	5,81	-
LH135E/44CES-18Y 101.8271	27	Q	63008	54865	47184	40061	33548	27673	22442	17844	13856	10446	7568	-
		P	21,4	19,48	17,62	15,86	14,19	12,61	11,11	9,69	8,36	7,12	6,00	-
	32	Q	-	51241	44047	37352	31219	25684	20757	16432	12689	9497	6813	-
		P	-	20,4	18,42	16,54	14,75	13,05	11,44	9,91	8,48	7,17	5,97	-
	43	Q	-	-	-	-	26106	21363	17134	13425	10226	7511	5251	-
		P	-	-	-	-	15,77	13,82	11,97	10,23	8,61	7,13	5,81	-

Daten gelten für R448A. Bei R449A ergeben sich geringfügige Abweichungen – siehe BITZER Software.

① Leistungsaufnahme des Verdichters. Werte für Verflüssiger-Lüfter siehe "Technische Daten"

Zusatzkühlung durch Verflüssiger-Lüfter. Bei Regelung der Lüfter-Drehzahl auf ausreichende Belüftung des Verdichters achten!

Betriebsart «RI (mit IQ MODUL, Kontroll- und Überwachungsmodul), weitere Info siehe Bitzer Software

	Luftgekühlte Verflüssigungssätze mit halbh. Hubkolbenverdichtern ECOLINE R404A / R507A	
---	---	---

Leistungsdaten 50 Hz bezogen auf Sauggastemperatur 20°C, mit Flüssigkeits-Unterkühlung

Typ EDV-Nr.	Umg. Temp. °C	↓	Kälteleistung Q ₀ [Watt]						Leistungsaufnahme P _e ① [kW]				
			Verdampfungstemperatur °C										
			0	-5	-10	-15	-20	-25	-30	-35	-40	-45	
LH32E/2KES-05Y 101.8201	27	Q	2720	2340	1980	1640	1340	1060	810	585	390	225	
		P	0,99	0,92	0,85	0,78	0,71	0,64	0,57	0,49	0,41	0,32	
	32	Q	2480	2130	1790	1480	1200	940	710	505	325	170	
		P	1,04	0,96	0,88	0,80	0,73	0,65	0,57	0,48	0,39	0,29	
	43	Q	1970	1680	1410	1150	920	705	510	340	190	-	
		P	1,15	1,05	0,95	0,86	0,76	0,66	0,56	0,44	0,33	-	
LH32E/2JES-07Y 101.8202	27	Q	3320	2890	2480	2090	1730	1400	1100	830	595	390	
		P	1,46	1,32	1,20	1,09	0,98	0,87	0,76	0,66	0,55	0,44	
	32	Q	3030	2640	2260	1900	1570	1260	980	730	510	315	
		P	1,52	1,38	1,25	1,12	1,00	0,88	0,76	0,65	0,53	0,40	
	43	Q	-	-	1790	1490	1220	960	725	515	330	-	
		P	-	-	1,34	1,19	1,04	0,89	0,75	0,61	0,46	-	
LH33E/2HES-1Y 101.8203	27	Q	4410	3830	3280	2760	2290	1850	1460	1120	815	550	
		P	1,87	1,68	1,51	1,35	1,21	1,07	0,94	0,81	0,68	0,56	
	32	Q	-	3500	2990	2520	2070	1670	1310	980	700	455	
		P	-	1,75	1,56	1,39	1,23	1,08	0,94	0,80	0,66	0,52	
	43	Q	-	2790	2380	1980	1620	1280	975	700	460	-	
		P	-	1,89	1,67	1,46	1,27	1,09	0,91	0,75	0,58	-	
LH33E/2HES-2Y 101.8204	27	Q	4510	3920	3350	2820	2330	1890	1490	1140	830	565	
		P	1,81	1,65	1,51	1,37	1,23	1,09	0,96	0,82	0,69	0,55	
	32	Q	4140	3580	3060	2570	2120	1710	1340	1010	715	465	
		P	1,88	1,72	1,56	1,40	1,25	1,10	0,96	0,81	0,67	0,52	
	43	Q	-	2880	2450	2040	1660	1310	995	715	470	-	
		P	-	1,84	1,65	1,47	1,29	1,11	0,94	0,76	0,59	-	
LH33E/2GES-2Y 101.8205	27	Q	4900	4280	3690	3130	2620	2140	1710	1320	980	685	
		P	2,21	2,01	1,81	1,63	1,45	1,28	1,12	0,96	0,81	0,66	
	32	Q	4480	3920	3380	2860	2380	1940	1540	1180	865	590	
		P	2,32	2,10	1,88	1,68	1,49	1,31	1,14	0,96	0,80	0,63	
	43	Q	-	-	2700	2280	1890	1520	1190	885	620	-	
		P	-	-	2,05	1,81	1,59	1,37	1,16	0,96	0,77	-	
LH44E/2GES-2Y 101.8206	27	Q	5480	4730	4030	3390	2800	2270	1800	1380	1020	710	
		P	2,06	1,89	1,73	1,57	1,42	1,27	1,11	0,96	0,81	0,66	
	32	Q	5030	4350	3700	3100	2560	2070	1630	1240	900	610	
		P	2,18	1,99	1,81	1,63	1,46	1,29	1,13	0,96	0,80	0,64	
	43	Q	4070	3510	2980	2490	2040	1630	1250	930	645	-	
		P	2,43	2,20	1,98	1,77	1,56	1,35	1,16	0,96	0,77	-	
LH44E/2FES-2Y 101.8207	27	Q	6300	5490	4720	4000	3330	2710	2150	1650	1210	835	
		P	2,66	2,43	2,21	1,99	1,78	1,57	1,37	1,17	0,98	0,80	
	32	Q	-	5010	4300	3640	3020	2450	1930	1470	1060	710	
		P	-	2,55	2,31	2,07	1,84	1,61	1,39	1,18	0,98	0,78	
	43	Q	-	3970	3420	2890	2380	1910	1490	1100	755	-	
		P	-	2,82	2,52	2,24	1,96	1,70	1,44	1,20	0,97	-	
LH44E/2FES-3Y 101.8208	27	Q	6280	5480	4710	3990	3320	2700	2150	1650	1210	830	
		P	2,66	2,41	2,18	1,96	1,75	1,56	1,36	1,18	0,99	0,82	
	32	Q	5730	5000	4300	3640	3020	2450	1930	1470	1060	705	
		P	2,80	2,53	2,28	2,04	1,81	1,59	1,38	1,17	0,98	0,79	
	43	Q	-	3960	3410	2880	2380	1910	1480	1100	755	-	
		P	-	2,78	2,48	2,19	1,91	1,65	1,40	1,16	0,93	-	
LH44E/2EES-2Y 101.8209	27	Q	-	6570	5710	4880	4090	3360	2680	2070	1530	1050	
		P	-	2,90	2,59	2,30	2,02	1,76	1,52	1,28	1,06	0,86	
	32	Q	-	5980	5200	4450	3720	3050	2420	1860	1360	910	
		P	-	2,98	2,66	2,35	2,06	1,79	1,53	1,28	1,05	0,84	
	43	Q	-	-	4090	3490	2910	2360	1850	1380	960	-	
		P	-	-	2,75	2,42	2,10	1,79	1,50	1,23	0,98	-	
LH64E/2EES-3Y 101.8210	27	Q	9460	8100	6840	5710	4680	3760	2950	2240	1630	1110	
		P	2,79	2,58	2,37	2,15	1,94	1,73	1,52	1,31	1,11	0,91	
	32	Q	8710	7460	6300	5240	4290	3440	2680	2030	1460	970	
		P	2,94	2,71	2,47	2,24	2,00	1,77	1,54	1,32	1,10	0,89	
	43	Q	7030	6010	5060	4200	3410	2700	2070	1520	1040	-	
		P	3,19	2,92	2,64	2,36	2,09	1,82	1,55	1,29	1,04	-	
LH53E/2DES-2Y 101.8211	27	Q	-	7900	6870	5880	4940	4060	3260	2530	1880	1310	
		P	-	3,55	3,17	2,82	2,48	2,16	1,86	1,58	1,32	1,07	
	32	Q	-	7210	6270	5370	4500	3700	2960	2280	1680	1150	
		P	-	3,66	3,27	2,89	2,54	2,20	1,88	1,59	1,31	1,05	
	43	Q	-	-	4940	4220	3530	2880	2270	1710	1210	-	
		P	-	-	3,41	3,00	2,60	2,23	1,88	1,55	1,24	-	

Daten gelten für R404A. Bei R507A ergeben sich geringfügige Abweichungen – siehe BITZER Software.

① Leistungsaufnahme des Verdichters. Werte für Verflüssiger-Lüfter siehe "Technische Daten" Seite 121

Zusatzkühlung durch Verflüssiger-Lüfter. Bei Regelung der Lüfter-Drehzahl auf ausreichende Belüftung des Verdichters achten!

Verbundsätze und drehzahlgeregelte Verdichtersätze,
Verdichter und Verflüssigungssätze aller Bauarten,
Außenheiten, Zubehör für Verdichter (Rotalockventile)



Luftgekühlte Verflüssigungssätze mit halbh. Hubkolbenverdichtern ECOLINE R404A / R507A



Leistungsdaten 50 Hz bezogen auf Sauggastemperatur 20°C, mit Flüssigkeits-Unterkühlung

Typ EDV-Nr.	Umg. Temp. °C	↓	Kälteleistung Q ₀ [Watt]						Leistungsaufnahme P _e ① [kW]				
			Verdampfungstemperatur °C										
			0	-5	-10	-15	-20	-25	-30	-35	-40	-45	
LH64E/2DES-3Y 101.8212	27	Q	10820	9320	7930	6650	5490	4440	3510	2690	1980	1370	
		P	3,46	3,18	2,90	2,62	2,35	2,08	1,82	1,57	1,33	1,09	
	32	Q	9950	8580	7290	6110	5040	4070	3200	2440	1770	1200	
		P	3,63	3,32	3,02	2,72	2,43	2,14	1,86	1,59	1,33	1,08	
	43	Q	8000	6900	5860	4890	4010	3210	2490	1850	1300	-	
		P	3,93	3,58	3,23	2,88	2,54	2,20	1,88	1,57	1,28	-	
LH64E/2CES-3Y 101.8213	27	Q	12530	10900	9350	7920	6590	5390	4300	3340	2490	1760	
		P	4,53	4,12	3,72	3,34	2,98	2,63	2,29	1,97	1,67	1,39	
	32	Q	-	10010	8600	7280	6050	4940	3940	3040	2250	1570	
		P	-	4,31	3,88	3,47	3,08	2,71	2,35	2,01	1,69	1,39	
	43	Q	-	8020	6890	5830	4830	3920	3090	2340	1690	-	
		P	-	4,65	4,16	3,69	3,24	2,81	2,41	2,02	1,66	-	
LH84E/2CES-4Y 101.8214	27	Q	13700	11770	10000	8380	6920	5610	4450	3430	2550	1790	
		P	4,15	3,83	3,51	3,19	2,88	2,57	2,27	1,97	1,68	1,40	
	32	Q	12640	10870	9230	7730	6380	5160	4080	3130	2310	1600	
		P	4,38	4,03	3,68	3,34	2,99	2,66	2,33	2,01	1,70	1,40	
	43	Q	10230	8810	7480	6250	5130	4120	3220	2430	1740	-	
		P	4,81	4,40	3,99	3,58	3,18	2,78	2,40	2,03	1,68	-	
LH64E/4FES-3Y 101.8215	27	Q	13300	11550	9900	8350	6930	5650	4520	3540	2700	2000	
		P	4,91	4,50	4,09	3,68	3,29	2,91	2,54	2,19	1,86	1,56	
	32	Q	-	10590	9090	7680	6380	5200	4160	3250	2470	1820	
		P	-	4,68	4,25	3,83	3,41	3,00	2,61	2,23	1,88	1,56	
	43	Q	-	8440	7270	6160	5130	4180	3340	2590	1950	-	
		P	-	5,00	4,53	4,05	3,58	3,12	2,68	2,26	1,87	-	
LH84E/4FES-5Y 101.8216	27	Q	14680	12580	10640	8880	7300	5900	4680	3640	2760	2030	
		P	4,49	4,17	3,84	3,51	3,17	2,83	2,50	2,18	1,87	1,58	
	32	Q	13500	11580	9810	8190	6740	5440	4310	3350	2530	1850	
		P	4,72	4,38	4,02	3,66	3,30	2,94	2,58	2,23	1,90	1,58	
	43	Q	10850	9340	7930	6640	5460	4400	3480	2680	2000	-	
		P	5,13	4,74	4,33	3,92	3,50	3,08	2,67	2,27	1,90	-	
LH64E/4EES-4Y 101.8217	27	Q	-	13540	11730	10000	8380	6890	5550	4370	3350	2480	
		P	-	6,03	5,41	4,82	4,25	3,71	3,20	2,72	2,28	1,88	
	32	Q	-	12400	10750	9170	7690	6320	5090	4000	3050	2250	
		P	-	6,25	5,61	4,98	4,38	3,81	3,27	2,77	2,30	1,88	
	43	Q	-	-	8580	7340	6160	5060	4060	3160	2380	-	
		P	-	-	5,94	5,25	4,59	3,96	3,36	2,80	2,28	-	
LH84E/4EES-6Y 101.8218	27	Q	17310	14940	12730	10680	8820	7160	5700	4420	3340	2440	
		P	5,96	5,47	4,97	4,49	4,01	3,54	3,08	2,65	2,24	1,86	
	32	Q	15900	13740	11700	9820	8110	6570	5220	4040	3030	2200	
		P	6,23	5,70	5,18	4,66	4,14	3,64	3,16	2,69	2,25	1,85	
	43	Q	12750	11050	9430	7910	6520	5270	4150	3170	2340	-	
		P	6,70	6,11	5,52	4,93	4,35	3,78	3,23	2,71	2,21	-	
LH84E/4DES-5Y 101.8219	27	Q	19640	17090	14670	12410	10330	8460	6790	5330	4070	3000	
		P	7,62	6,92	6,24	5,58	4,95	4,34	3,77	3,23	2,72	2,26	
	32	Q	-	15720	13500	11420	9510	7770	6230	4870	3700	2710	
		P	-	7,22	6,49	5,79	5,12	4,48	3,86	3,29	2,75	2,27	
	43	Q	-	12670	10910	9230	7680	6260	4990	3860	2900	-	
		P	-	7,76	6,95	6,17	5,41	4,68	3,99	3,35	2,75	-	
LH104E/4DES-7Y 101.8220	27	Q	21200	18270	15540	13040	10780	8770	7000	5460	4140	3050	
		P	7,04	6,48	5,91	5,35	4,79	4,25	3,73	3,22	2,74	2,30	
	32	Q	19570	16860	14340	12030	9940	8070	6420	4990	3780	2760	
		P	7,39	6,78	6,17	5,57	4,97	4,39	3,83	3,29	2,78	2,30	
	43	Q	15890	13720	11680	9790	8070	6520	5150	3970	2960	-	
		P	8,03	7,34	6,65	5,95	5,27	4,61	3,97	3,36	2,79	-	
LH84E/4CES-6Y 101.8221	27	Q	-	19470	16790	14270	11930	9800	7890	6200	4720	3460	
		P	-	8,54	7,64	6,78	5,97	5,20	4,48	3,81	3,19	2,63	
	32	Q	-	17910	15450	13120	10960	8980	7200	5630	4260	3090	
		P	-	8,84	7,90	7,00	6,14	5,33	4,56	3,86	3,21	2,62	
	43	Q	-	-	-	10610	8840	7210	5740	4430	3300	-	
		P	-	-	-	7,38	6,42	5,52	4,68	3,90	3,18	-	
LH114E/4CES-9Y 101.8222	27	Q	25350	21850	18560	15570	12870	10460	8340	6490	4910	3570	
		P	8,80	8,02	7,26	6,51	5,79	5,09	4,42	3,78	3,18	2,64	
	32	Q	23450	20200	17140	14350	11840	9600	7620	5900	4430	3190	
		P	9,23	8,39	7,57	6,77	5,99	5,23	4,52	3,84	3,20	2,63	
	43	Q	19120	16500	14010	11710	9620	7750	6090	4650	3430	-	
		P	10,10	9,09	8,15	7,22	6,33	5,47	4,66	3,89	3,19	-	

Daten gelten für R404A. Bei R507A ergeben sich geringfügige Abweichungen – siehe BITZER Software.

① Leistungsaufnahme des Verdichters. Werte für Verflüssiger-Lüfter siehe "Technische Daten" Seite 122

 Zusatzkühlung durch Verflüssiger-Lüfter. Bei Regelung der Lüfter-Drehzahl auf ausreichende Belüftung des Verdichters achten!

	<h2 style="margin: 0;">Luftgekühlte Verflüssigungssätze mit halbh. Hubkolbenverdichtern ECOLINE R404A / R507A</h2>	
---	--	---

Leistungsdaten 50 Hz bezogen auf Sauggastemperatur 20°C, mit Flüssigkeits-Unterkühlung

Typ EDV-Nr.	Umg. Temp. °C	↓	Kälteleistung Q ₀ [Watt]						Leistungsaufnahme P _e ① [kW]				
			Verdampfungstemperatur °C										
			0	-5	-10	-15	-20	-25	-30	-35	-40	-45	
LH104E/4TES-9Y 101.8223	27	Q	-	24500	21150	17930	14940	12210	9750	7580	5690	4080	
		P	-	10,70	9,43	8,25	7,17	6,16	5,24	4,40	3,64	2,98	
	32	Q	-	22450	19360	16420	13660	11130	8850	6840	5080	3590	
		P	-	11,10	9,75	8,51	7,36	6,30	5,32	4,43	3,64	2,95	
	43	Q	-	-	15490	13120	10870	8790	6910	5240	3790	-	
		P	-	-	10,40	9,01	7,73	6,54	5,45	4,47	3,59	-	
LH114E/4TES-12Y 101.8224	27	Q	29750	25800	22100	18600	15410	12520	9960	7710	5760	4120	
		P	11,20	10,10	8,98	7,94	6,96	6,03	5,16	4,36	3,63	2,99	
	32	Q	27300	23700	20300	17050	14090	11420	9040	6950	5150	3640	
		P	11,70	10,50	9,31	8,20	7,15	6,16	5,24	4,40	3,63	2,96	
	43	Q	-	-	16320	13700	11270	9050	7080	5350	3870	-	
		P	-	-	9,94	8,70	7,52	6,42	5,39	4,45	3,61	-	
LH114E/4PES-12Y 101.8225	27	Q	-	28100	24100	20350	16890	13720	10870	8350	6180	4330	
		P	-	11,70	10,40	9,10	7,90	6,78	5,74	4,79	3,92	3,14	
	32	Q	-	25650	22050	18590	15370	12420	9780	7460	5440	3740	
		P	-	12,10	10,60	9,30	8,04	6,86	5,76	4,75	3,83	3,02	
	43	Q	-	-	17480	14700	12070	9650	7470	5540	3880	-	
		P	-	-	11,10	9,57	8,18	6,87	5,66	4,54	3,54	-	
LH135E/4PES-15Y 101.8226	27	Q	39450	33550	28150	23300	18930	15090	11750	8880	6470	4450	
		P	11,70	10,70	9,62	8,59	7,58	6,60	5,65	4,76	3,93	3,18	
	32	Q	36350	30850	25800	21300	17250	13680	10570	7920	5690	3840	
		P	12,30	11,10	10,00	8,88	7,78	6,72	5,70	4,74	3,86	3,08	
	43	Q	29500	25000	20800	17050	13670	10690	8110	5920	4080	-	
		P	13,40	12,00	10,7	9,38	8,10	6,88	5,72	4,65	3,67	-	
LH124E/4NES-14Y 101.8227	27	Q	-	34150	29350	24800	20650	16820	13410	10420	7840	5660	
		P	-	14,10	12,60	11,10	9,70	8,39	7,17	6,03	4,99	4,06	
	32	Q	-	31300	26900	22700	18850	15320	12170	9400	6990	4980	
		P	-	14,50	12,90	11,40	9,91	8,53	7,23	6,03	4,94	3,96	
	43	Q	-	-	21450	18080	14950	12050	9450	7140	5160	-	
		P	-	-	13,50	11,80	10,10	8,60	7,16	5,83	4,62	-	
LH135E/4NES-20Y 101.8228	27	Q	44850	38450	32500	27150	22300	17970	14190	10910	8140	5820	
		P	14,30	13,00	11,70	10,40	9,23	8,07	6,96	5,93	4,99	4,15	
	32	Q	41350	35400	29900	24900	20400	16410	12890	9860	7290	5150	
		P	15,00	13,60	12,20	10,80	9,52	8,27	7,09	5,99	5,00	4,11	
	43	Q	33650	28800	24300	20150	16420	13080	10150	7640	5530	-	
		P	16,40	14,80	13,10	11,60	10,10	8,66	7,33	6,11	5,01	-	
LH135E/4JE-15Y 101.8229	27	Q	49100	42500	36350	30650	25450	20750	16540	12840	9630	6880	
		P	16,90	15,30	13,80	12,30	10,90	9,64	8,40	7,22	6,10	5,07	
	32	Q	-	39250	33550	28200	23400	19000	15090	11630	8640	6080	
		P	-	15,90	14,30	12,80	11,30	9,87	8,54	7,28	6,09	5,00	
	43	Q	-	32000	27350	22950	18910	15230	11930	9020	6500	-	
		P	-	17,10	15,30	13,50	11,80	10,20	8,67	7,24	5,92	-	
LH135E/4JE-22Y 101.8230	27	Q	48450	41850	35650	29900	24750	20050	15880	12200	9010	6290	
		P	16,20	14,70	13,30	11,90	10,50	9,24	8,02	6,86	5,76	4,73	
	32	Q	44650	38550	32800	27500	22650	18280	14390	10950	7980	5450	
		P	16,90	15,30	13,70	12,20	10,80	9,43	8,12	6,88	5,70	4,61	
	43	Q	36200	31300	26600	22200	18130	14450	11160	8270	5790	-	
		P	18,20	16,40	14,60	12,90	11,20	9,65	8,15	6,73	5,41	-	
LH135E/4HE-18Y 101.8231	27	Q	54200	47350	40850	34700	29000	23850	19180	15040	11410	8270	
		P	20,90	18,80	16,80	15,00	13,20	11,60	10,00	8,59	7,25	6,02	
	32	Q	-	43650	37650	31950	26700	21900	17560	13710	10320	7410	
		P	-	19,50	17,40	15,50	13,60	11,90	10,20	8,69	7,28	5,99	
	43	Q	-	-	30550	25950	21650	17650	14050	10810	7990	-	
		P	-	-	18,60	16,40	14,30	12,30	10,40	8,75	7,19	-	
LH135E/4HE-25Y 101.8232	27	Q	53900	46950	40350	34200	28500	23300	18660	14540	10920	7810	
		P	19,80	17,90	16,10	14,40	12,70	11,20	9,71	8,32	7,02	5,81	
	32	Q	49550	43200	37150	31450	26150	21350	17020	13180	9810	6920	
		P	20,50	18,50	16,60	14,80	13,10	11,40	9,86	8,39	7,02	5,75	
	43	Q	-	34950	30050	25400	21100	17080	13460	10230	7420	-	
		P	-	19,70	17,60	15,60	13,60	11,70	10,00	8,36	6,84	-	
LH135E/4GE-23Y 101.8233	27	Q	-	51900	45200	38800	32700	27100	22000	17440	13400	9880	
		P	-	23,10	20,50	18,10	15,90	13,80	11,90	10,20	8,57	7,12	
	32	Q	-	47700	41600	35700	30100	24950	20250	16000	12240	8980	
		P	-	23,90	21,20	18,70	16,40	14,20	12,20	10,30	8,66	7,14	
	43	Q	-	-	-	28900	24400	20200	16340	12860	9740	-	
		P	-	-	-	19,80	17,20	14,80	12,60	10,50	8,70	-	

Daten gelten für R404A. Bei R507A ergeben sich geringfügige Abweichungen – siehe BITZER Software.

① Leistungsaufnahme des Verdichters. Werte für Verflüssiger-Lüfter siehe "Technische Daten" Seite 123

Zusatzkühlung durch Verflüssiger-Lüfter. Bei Regelung der Lüfter-Drehzahl auf ausreichende Belüftung des Verdichters achten!

Verbundsätze und drehzahlerregelte Verdichtersätze,
Verdichter und Verflüssigungssätze aller Bauarten,
Außenheiten, Zubehör für Verdichter (Rotalockventile)



Luftgekühlte Verflüssigungssätze mit halbh. Hubkolbenverdichtern ECOLINE R404A / R507A



Leistungsdaten 50 Hz bezogen auf Sauggastemperatur 20°C, mit Flüssigkeits-Unterkühlung

Typ EDV-Nr.	Umg. Temp. °C	↓	Kälteleistung Q ₀ [Watt]						Leistungsaufnahme P _e ① [kW]				
			Verdampfungstemperatur °C										
			0	-5	-10	-15	-20	-25	-30	-35	-40	-45	
LH135E/6JE-25Y 101.8234	27	Q	-	55800	48400	41350	34700	28650	23100	18190	13840	10040	
		P	-	24,00	21,40	19,00	16,70	14,50	12,50	10,60	8,78	7,16	
	32	Q	-	51400	44550	38000	31900	26200	21100	16470	12410	8880	
		P	-	24,70	22,10	19,50	17,10	14,80	12,60	10,60	8,73	7,02	
	43	Q	-	-	-	30700	25700	20950	16660	12800	9380	-	
		P	-	-	-	20,40	17,70	15,20	12,70	10,50	8,39	-	
LH135E/6HE-28Y 101.8235	27	Q	-	60200	52900	45700	38800	32300	26350	20900	16090	11840	
		P	-	29,40	26,10	23,10	20,20	17,50	14,90	12,60	10,50	8,63	
	32	Q	-	55100	48500	41900	35600	29600	24050	19030	14530	10560	
		P	-	30,30	26,90	23,70	20,60	17,80	15,20	12,70	10,50	8,51	
	43	Q	-	-	-	-	28550	23700	19100	14900	11140	-	
		P	-	-	-	-	21,30	18,20	15,30	12,70	10,20	-	
LH114E/44FES-6Y 101.8264	27	Q	26650	23150	19830	16730	13880	11320	9060	7080	5400	4000	
		P	9,80	8,99	8,17	7,36	6,57	5,81	5,07	4,38	3,72	3,11	
	32	Q	-	21250	18210	15380	12770	10420	8330	6510	4950	3640	
		P	-	9,36	8,50	7,65	6,81	5,99	5,21	4,46	3,76	3,12	
	43	Q	-	16910	14570	12340	10270	8380	6680	5180	3900	-	
		P	-	10,00	9,05	8,10	7,16	6,24	5,36	4,52	3,74	-	
LH114E/44FES-10Y 101.8265	27	Q	26700	23200	19850	16740	13890	11330	9060	7080	5400	4000	
		P	9,50	8,75	8,00	7,25	6,51	5,78	5,08	4,40	3,76	3,16	
	32	Q	24450	21300	18230	15400	12780	10420	8330	6500	4940	3640	
		P	9,87	9,10	8,31	7,51	6,73	5,96	5,21	4,49	3,81	3,17	
	43	Q	19420	16970	14610	12370	10280	8390	6680	5180	3890	-	
		P	10,50	9,68	8,81	7,93	7,06	6,19	5,35	4,54	3,78	-	
LH114E/44EES-8Y 101.8266	27	Q	-	27200	23500	20050	16780	13800	11120	8760	6710	4970	
		P	-	12,00	10,80	9,62	8,49	7,41	6,40	5,45	4,57	3,77	
	32	Q	-	24850	21550	18380	15410	12670	10190	8010	6110	4500	
		P	-	12,50	11,20	9,96	8,76	7,62	6,55	5,54	4,61	3,76	
	43	Q	-	-	17200	14720	12350	10140	8130	6340	4760	-	
		P	-	-	11,90	10,50	9,18	7,91	6,71	5,59	4,56	-	
LH124E/44EES-12Y 101.8267	27	Q	33650	29150	24900	20950	17360	14130	11260	8770	6630	4840	
		P	12,10	11,10	10,10	9,05	8,07	7,11	6,19	5,31	4,48	3,71	
	32	Q	30850	26750	22900	19260	15950	12960	10320	8000	6020	4370	
		P	12,60	11,50	10,40	9,38	8,33	7,31	6,33	5,39	4,51	3,69	
	43	Q	-	21450	18380	15490	12800	10370	8190	6280	4650	-	
		P	-	12,30	11,10	9,90	8,72	7,57	6,46	5,41	4,42	-	
LH124E/44DES-10Y 101.8268	27	Q	-	33200	28600	24300	20300	16650	13400	10550	8060	5960	
		P	-	14,10	12,70	11,30	9,98	8,74	7,57	6,47	5,46	4,53	
	32	Q	-	30500	26300	22300	18640	15290	12280	9640	7340	5390	
		P	-	14,60	13,10	11,70	10,30	8,99	7,75	6,59	5,51	4,53	
	43	Q	-	-	21150	18000	15010	12290	9820	7630	5730	-	
		P	-	-	14,00	12,40	10,90	9,38	7,99	6,70	5,51	-	
LH135E/44DES-14Y 101.8269	27	Q	43200	37100	31500	26400	21750	17680	14080	10970	8330	6110	
		P	13,90	12,80	11,70	10,60	9,54	8,47	7,43	6,43	5,48	4,60	
	32	Q	39850	34250	29050	24350	20100	16280	12930	10040	7590	5540	
		P	14,60	13,50	12,30	11,10	9,90	8,75	7,64	6,56	5,55	4,61	
	43	Q	32400	27900	23700	19820	16310	13170	10390	7990	5950	-	
		P	16,00	14,60	13,20	11,90	10,50	9,20	7,93	6,71	5,57	-	
LH135E/44CES-12Y 101.8270	27	Q	49550	42800	36450	30650	25400	20700	16520	12880	9750	7100	
		P	17,90	16,20	14,70	13,10	11,60	10,20	8,86	7,57	6,37	5,27	
	32	Q	-	39500	33650	28250	23350	18970	15090	11700	8790	6340	
		P	-	17,00	15,30	13,60	12,00	10,50	9,05	7,68	6,41	5,25	
	43	Q	-	32250	27450	23000	18950	15290	12050	9220	6810	-	
		P	-	18,30	16,40	14,50	12,70	11,00	9,33	7,79	6,38	-	
LH135E/44CES-18Y 101.8271	27	Q	49550	42800	36450	30650	25400	20700	16520	12880	9750	7100	
		P	17,90	16,20	14,70	13,10	11,60	10,20	8,86	7,57	6,37	5,27	
	32	Q	45750	39500	33650	28250	23350	18970	15090	11700	8790	6340	
		P	18,70	17,00	15,30	13,60	12,00	10,50	9,05	7,68	6,41	5,25	
	43	Q	-	32250	27450	23000	18950	15290	12050	9220	6810	-	
		P	-	18,30	16,40	14,50	12,70	11,00	9,33	7,79	6,38	-	

Daten gelten für R404A. Bei R507A ergeben sich geringfügige Abweichungen – siehe BITZER Software.

① Leistungsaufnahme des Verdichters. Werte für Verflüssiger-Lüfter siehe "Technische Daten" Seite 124

 Zusatzkühlung durch Verflüssiger-Lüfter. Bei Regelung der Lüfter-Drehzahl auf ausreichende Belüftung des Verdichters achten!



Luftgekühlte Verflüssigungssätze mit halbh. Hubkolbenverdichtern ECOLINE R407F



Leistungsdaten 50 Hz bezogen auf Sauggasttemperatur 20°C, mit Flüssigkeits-Unterkühlung

Typ EDV-Nr.	Umg. Temp. °C	↓	Kälteleistung Q ₀ [Watt]					Leistungsaufnahme P _e ① [kW]				
			Verdampfungs-temperatur °C									
			0	-5	-10	-15	-20	-25	-30	-35	-40	
LH32E/2KES-05Y 101.8201	27	Q	2890	2440	2030	1660	1320	1030	770	550	365	
		P	1,07	0,95	0,84	0,74	0,64	0,55	0,46	0,38	0,30	
	32	Q	2700	2270	1880	1520	1210	930	690	485	310	
		P	1,11	0,98	0,86	0,75	0,65	0,55	0,45	0,37	0,29	
	43	Q	-	1890	1550	1240	965	725	515	-	-	
		P	-	1,03	0,90	0,77	0,65	0,54	0,43	-	-	
LH32E/2JES-07Y 101.8202	27	Q	3500	2990	2520	2090	1700	1340	1030	760	530	
		P	1,53	1,34	1,18	1,03	0,89	0,76	0,64	0,53	0,43	
	32	Q	3250	2790	2340	1930	1560	1230	935	680	460	
		P	1,58	1,39	1,21	1,05	0,90	0,77	0,64	0,53	0,42	
	43	Q	-	-	-	1590	1270	980	730	-	-	
		P	-	-	-	1,09	0,92	0,77	0,63	-	-	
LH33E/2HES-1Y 101.8203	27	Q	4710	4020	3370	2790	2260	1790	1380	1030	725	
		P	1,90	1,67	1,47	1,28	1,11	0,95	0,81	0,67	0,55	
	32	Q	-	3750	3140	2590	2090	1650	1260	930	650	
		P	-	1,74	1,53	1,33	1,15	0,98	0,82	0,67	0,54	
	43	Q	-	-	2640	2160	1730	1340	1010	-	-	
		P	-	-	1,63	1,40	1,19	1,00	0,82	-	-	
LH33E/2HES-2Y 101.8204	27	Q	4720	4020	3380	2790	2260	1790	1380	1030	725	
		P	1,85	1,64	1,45	1,27	1,11	0,96	0,82	0,69	0,57	
	32	Q	4410	3750	3150	2590	2090	1650	1260	930	645	
		P	1,92	1,70	1,50	1,32	1,14	0,98	0,83	0,69	0,56	
	43	Q	-	-	2640	2160	1730	1340	1010	-	-	
		P	-	-	1,59	1,38	1,19	1,01	0,83	-	-	
LH33E/2GES-2Y 101.8205	27	Q	5230	4500	3810	3170	2590	2070	1610	1210	865	
		P	2,30	2,01	1,76	1,53	1,32	1,14	0,97	0,81	0,67	
	32	Q	4880	4200	3550	2950	2400	1910	1470	1100	775	
		P	2,40	2,09	1,82	1,58	1,36	1,16	0,98	0,81	0,66	
	43	Q	-	-	-	2460	1990	1560	1180	-	-	
		P	-	-	-	1,67	1,42	1,20	0,99	-	-	
LH44E/2GES-2Y 101.8206	27	Q	5820	4940	4130	3400	2750	2180	1680	1250	890	
		P	2,13	1,89	1,67	1,47	1,29	1,12	0,96	0,81	0,67	
	32	Q	5450	4620	3860	3170	2550	2010	1540	1140	800	
		P	2,24	1,98	1,75	1,53	1,33	1,15	0,97	0,81	0,67	
	43	Q	-	3920	3260	2660	2130	1650	1240	-	-	
		P	-	2,16	1,89	1,64	1,40	1,19	0,99	-	-	
LH44E/2FES-2Y 101.8207	27	Q	-	5850	4940	4100	3340	2670	2080	1560	1120	
		P	-	2,61	2,25	1,94	1,67	1,42	1,20	1,00	0,83	
	32	Q	-	5450	4610	3820	3100	2470	1910	1420	1010	
		P	-	2,74	2,35	2,01	1,72	1,46	1,22	1,01	0,83	
	43	Q	-	-	-	3200	2580	2030	1540	-	-	
		P	-	-	-	2,15	1,81	1,52	1,25	-	-	
LH44E/2FES-3Y 101.8208	27	Q	6850	5870	4950	4110	3350	2670	2070	1560	1120	
		P	2,84	2,50	2,20	1,92	1,66	1,43	1,21	1,01	0,83	
	32	Q	6400	5480	4620	3820	3100	2470	1910	1420	1010	
		P	2,97	2,61	2,28	1,99	1,71	1,46	1,23	1,02	0,83	
	43	Q	-	-	-	3200	2580	2030	1540	-	-	
		P	-	-	-	2,11	1,80	1,52	1,26	-	-	
LH44E/2EES-2Y 101.8209	27	Q	-	6390	5400	4480	3640	2890	2220	1640	1140	
		P	-	2,83	2,46	2,12	1,81	1,53	1,27	1,04	0,83	
	32	Q	-	5940	5010	4140	3350	2640	2010	1470	1000	
		P	-	2,92	2,52	2,17	1,84	1,54	1,27	1,02	0,81	
	43	Q	-	-	-	3400	2720	2100	1560	-	-	
		P	-	-	-	2,23	1,87	1,54	1,24	-	-	
LH64E/2EES-3Y 101.8210	27	Q	9220	7720	6370	5170	4130	3210	2430	1770	1220	
		P	2,75	2,49	2,24	1,99	1,75	1,52	1,29	1,08	0,88	
	32	Q	8630	7210	5930	4800	3810	2950	2210	1590	1070	
		P	2,90	2,61	2,34	2,07	1,80	1,55	1,30	1,07	0,86	
	43	Q	7340	6100	4980	3990	3120	2360	1720	-	-	
		P	3,18	2,84	2,50	2,18	1,87	1,58	1,29	-	-	
LH53E/2DES-2Y 101.8211	27	Q	-	7690	6510	5400	4400	3500	2710	2010	1420	
		P	-	3,47	3,01	2,59	2,21	1,87	1,56	1,28	1,03	
	32	Q	-	7160	6040	5000	4060	3210	2460	1810	1260	
		P	-	3,59	3,10	2,66	2,26	1,90	1,57	1,27	1,01	
	43	Q	-	-	-	4140	3320	2590	1940	-	-	
		P	-	-	-	2,77	2,33	1,92	1,55	-	-	

① Leistungsaufnahme des Verdichters. Werte für Verflüssiger-Lüfter siehe "Technische Daten" Seite 125

Zusatzkühlung durch Verflüssiger-Lüfter + eingeschränkte Sauggasttemperatur Bei Regelung der Lüfter-Drehzahl auf ausreichende Belüftung des Verdichters achten!

Verbundsätze und drehzahlerregelte Verdichtersätze,
Verdichter und Verflüssigungssätze aller Bauarten,
Außenheiten, Zubehör für Verdichter (Rotalockventile)

	<h2 style="margin: 0;">Luftgekühlte Verflüssigungssätze mit halbh. Hubkolbenverdichtern ECOLINE R407F</h2>	
---	--	---

Leistungsdaten 50 Hz bezogen auf Sauggasttemperatur 20°C, mit Flüssigkeits-Unterkühlung

Typ EDV-Nr.	Umg. Temp. °C	↓	Kälteleistung Q ₀ [Watt]					Leistungsaufnahme P _e ① [kW]				
			Verdampfungstemperatur °C									
			0	-5	-10	-15	-20	-25	-30	-35	-40	
LH64E/2DES-3Y 101.8212	27	Q	10600	8920	7400	6050	4850	3810	2900	2140	1490	
		P	3,42	3,07	2,74	2,42	2,11	1,82	1,55	1,29	1,06	
	32	Q	9920	8330	6900	5620	4490	3500	2650	1930	1320	
		P	3,60	3,22	2,86	2,51	2,18	1,86	1,57	1,29	1,04	
	43	Q	8430	7050	5800	4680	3690	2830	2090	-	-	
		P	3,94	3,49	3,06	2,66	2,28	1,91	1,57	-	-	
LH64E/2CES-3Y 101.8213	27	Q	12360	10490	8770	7220	5850	4630	3580	2670	1910	
		P	4,52	4,00	3,52	3,08	2,67	2,29	1,94	1,62	1,34	
	32	Q	-	9800	8180	6720	5420	4280	3280	2430	1720	
		P	-	4,19	3,68	3,20	2,76	2,36	1,98	1,64	1,33	
	43	Q	-	-	6900	5640	4510	3510	2650	-	-	
		P	-	-	3,96	3,42	2,91	2,45	2,02	-	-	
LH84E/2CES-4Y 101.8214	27	Q	13380	11240	9320	7610	6120	4810	3690	2750	1950	
		P	4,09	3,70	3,32	2,95	2,60	2,26	1,94	1,63	1,36	
	32	Q	12560	10530	8710	7100	5680	4450	3390	2500	1760	
		P	4,33	3,90	3,48	3,08	2,70	2,33	1,97	1,65	1,35	
	43	Q	10740	8970	7380	5970	4730	3660	2740	-	-	
		P	4,80	4,29	3,79	3,32	2,86	2,43	2,02	-	-	
LH64E/4FES-3Y 101.8215	27	Q	12950	10960	9140	7490	6020	4730	3610	2640	1830	
		P	4,76	4,20	3,69	3,21	2,77	2,35	1,97	1,62	1,30	
	32	Q	-	10200	8480	6920	5540	4320	3260	2350	1600	
		P	-	4,36	3,81	3,30	2,83	2,38	1,97	1,60	1,26	
	43	Q	-	-	7040	5690	4490	3440	2530	-	-	
		P	-	-	4,00	3,42	2,88	2,38	1,92	-	-	
LH84E/4FES-5Y 101.8216	27	Q	14160	11860	9790	7960	6350	4950	3740	2730	1880	
		P	4,35	3,92	3,51	3,10	2,71	2,34	1,98	1,65	1,33	
	32	Q	13230	11050	9100	7360	5840	4520	3390	2430	1640	
		P	4,56	4,10	3,64	3,21	2,78	2,38	1,99	1,63	1,30	
	43	Q	11200	9300	7590	6080	4750	3600	2630	-	-	
		P	4,93	4,39	3,87	3,36	2,86	2,39	1,95	-	-	
LH64E/4EES-4Y 101.8217	27	Q	-	12970	10930	9050	7350	5830	4490	3330	2340	
		P	-	5,63	4,88	4,20	3,58	3,01	2,50	2,03	1,62	
	32	Q	-	12050	10140	8370	6760	5330	4070	2990	2070	
		P	-	5,81	5,02	4,31	3,65	3,05	2,50	2,01	1,58	
	43	Q	-	-	-	6900	5510	4280	3200	-	-	
		P	-	-	-	4,45	3,72	3,06	2,45	-	-	
LH84E/4EES-6Y 101.8218	27	Q	16930	14300	11900	9750	7830	6160	4700	3460	2420	
		P	5,85	5,21	4,60	4,03	3,50	2,99	2,52	2,08	1,69	
	32	Q	15810	13330	11060	9020	7220	5640	4270	3110	2140	
		P	6,11	5,42	4,77	4,16	3,58	3,04	2,54	2,07	1,65	
	43	Q	-	11200	9240	7470	5900	4540	3350	-	-	
		P	-	5,79	5,05	4,35	3,70	3,08	2,50	-	-	
LH84E/4DES-5Y 101.8219	27	Q	19150	16300	13670	11280	9130	7230	5580	4150	2940	
		P	7,41	6,52	5,71	4,96	4,27	3,63	3,05	2,52	2,04	
	32	Q	-	15190	12710	10460	8430	6640	5080	3750	2620	
		P	-	6,77	5,91	5,12	4,38	3,70	3,08	2,51	2,01	
	43	Q	-	-	10630	8690	6940	5390	4050	-	-	
		P	-	-	6,26	5,36	4,53	3,77	3,07	-	-	
LH104E/4DES-7Y 101.8220	27	Q	20550	17350	14430	11820	9510	7490	5740	4250	3000	
		P	6,84	6,12	5,43	4,79	4,18	3,60	3,05	2,55	2,08	
	32	Q	19230	16200	13440	10970	8790	6880	5240	3840	2680	
		P	7,16	6,39	5,65	4,96	4,30	3,67	3,09	2,55	2,06	
	43	Q	-	13680	11290	9140	7250	5590	4170	-	-	
		P	-	6,87	6,03	5,23	4,47	3,76	3,09	-	-	
LH84E/4CES-6Y 101.8221	27	Q	-	18890	16010	13330	10900	8730	6810	5150	3730	
		P	-	8,30	7,24	6,27	5,39	4,59	3,86	3,21	2,63	
	32	Q	-	-	14900	12390	10100	8050	6250	4690	3360	
		P	-	-	7,49	6,47	5,54	4,69	3,92	3,23	2,62	
	43	Q	-	-	-	10340	8380	6620	5070	-	-	
		P	-	-	-	6,80	5,77	4,83	3,98	-	-	
LH114E/4CES-9Y 101.8222	27	Q	24850	21050	17580	14470	11700	9280	7170	5370	3860	
		P	8,70	7,74	6,85	6,01	5,23	4,50	3,82	3,20	2,63	
	32	Q	23250	19680	16410	13470	10850	8560	6590	4900	3490	
		P	9,14	8,11	7,15	6,24	5,40	4,62	3,89	3,22	2,63	
	43	Q	-	16670	13860	11310	9040	7060	5350	-	-	
		P	-	8,79	7,69	6,66	5,69	4,80	3,97	-	-	

① Leistungsaufnahme des Verdichters. Werte für Verflüssiger-Lüfter siehe "Technische Daten" Seite 126

Zusatzkühlung durch Verflüssiger-Lüfter + eingeschränkte Sauggasttemperatur Bei Regelung der Lüfter-Drehzahl auf ausreichende Belüftung des Verdichters achten

Luftgekühlte Verflüssigungssätze mit halbh. Hubkolbenverdichtern ECOLINE R407F

Leistungsdaten 50 Hz bezogen auf Sauggasttemperatur 20°C, mit Flüssigkeits-Unterkühlung

Typ EDV-Nr.	Umg. Temp. °C	↓	Kälteleistung Q ₀ [Watt]					Leistungsaufnahme P _e ① [kW]			
			Verdampfungstemperatur °C								
			0	-5	-10	-15	-20	-25	-30	-35	
LH104E/4TES-9Y 101.8223	27	Q	-	23400	19880	16560	13490	10720	8270	6140	
		P	-	10,00	8,76	7,58	6,48	5,46	4,51	3,64	
	32	Q	-	-	18420	15310	12420	9810	7490	-	
		P	-	-	9,03	7,78	6,62	5,53	4,53	-	
	43	Q	-	-	-	12580	10100	7840	-	-	
		P	-	-	-	8,10	6,79	5,57	-	-	
LH114E/4TES-12Y 101.8224	27	Q	28700	24600	20750	17180	13920	11020	8460	6260	
		P	10,60	9,49	8,39	7,33	6,33	5,39	4,49	3,66	
	32	Q	26650	22850	19240	15890	12830	10090	7670	-	
		P	11,00	9,84	8,67	7,55	6,48	5,47	4,51	-	
	43	Q	-	-	15970	13100	10460	8070	-	-	
		P	-	-	9,14	7,89	6,69	5,54	-	-	
LH114E/4PES-12Y 101.8225	27	Q	-	26800	22650	18800	15230	12010	9160	6680	
		P	-	11,00	9,62	8,30	7,08	5,93	4,87	3,89	
	32	Q	-	-	20900	17290	13940	10900	8210	-	
		P	-	-	9,85	8,47	7,17	5,96	4,83	-	
	43	Q	-	-	-	14050	11160	8530	-	-	
		P	-	-	-	8,65	7,20	5,84	-	-	
LH135E/4PES-15Y 101.8226	27	Q	37900	31850	26350	21450	17070	13260	9970	7200	
		P	11,00	9,98	8,93	7,90	6,89	5,90	4,93	4,00	
	32	Q	35200	29600	24400	19780	15670	12070	8960	-	
		P	11,60	10,40	9,29	8,16	7,06	5,97	4,92	-	
	43	Q	29450	24650	20200	16200	12630	9480	-	-	
		P	12,60	11,20	9,87	8,54	7,24	5,96	-	-	
LH124E/4NES-14Y 101.8227	27	Q	-	32600	27600	22900	18610	14740	11330	8380	
		P	-	13,30	11,60	10,10	8,61	7,26	5,99	4,82	
	32	Q	-	30250	25550	21150	17120	13470	10250	-	
		P	-	13,70	12,00	10,30	8,80	7,35	6,00	-	
	43	Q	-	-	-	17390	13900	10740	-	-	
		P	-	-	-	10,70	9,01	7,37	-	-	
LH135E/4NES-20Y 101.8228	27	Q	43000	36450	30400	24850	19970	15650	11910	8730	
		P	13,40	12,00	10,70	9,48	8,27	7,09	5,96	4,87	
	32	Q	40050	33900	28200	23000	18390	14320	10790	-	
		P	14,00	12,60	11,20	9,81	8,49	7,21	5,98	-	
	43	Q	33600	28350	23450	19000	14990	11440	-	-	
		P	15,10	13,50	11,90	10,30	8,79	7,30	-	-	
LH135E/4JE-15Y 101.8229	27	Q	47700	40600	34000	28000	22550	17720	13510	9870	
		P	15,90	14,20	12,60	11,10	9,61	8,24	6,96	5,79	
	32	Q	-	37800	31600	25950	20800	16280	12300	-	
		P	-	14,80	13,10	11,40	9,89	8,43	7,07	-	
	43	Q	-	-	26400	21500	17100	13170	-	-	
		P	-	-	13,90	12,10	10,40	8,71	-	-	
LH135E/4JE-22Y 101.8230	27	Q	47150	40000	33400	27400	22000	17190	13000	9390	
		P	15,60	14,00	12,40	10,90	9,46	8,12	6,87	5,71	
	32	Q	43850	37200	31000	25300	20250	15710	11760	-	
		P	16,30	14,50	12,90	11,30	9,74	8,31	6,97	-	
	43	Q	-	31000	25700	20850	16440	12520	-	-	
		P	-	15,50	13,70	11,90	10,20	8,57	-	-	
LH135E/4HE-18Y 101.8231	27	Q	-	45800	38700	32100	26100	20700	15960	11840	
		P	-	17,60	15,50	13,50	11,70	10,00	8,47	7,07	
	32	Q	-	42650	36000	29800	24200	19100	14620	-	
		P	-	18,30	16,10	14,00	12,10	10,30	8,65	-	
	43	Q	-	-	30150	24850	20000	15630	-	-	
		P	-	-	17,20	14,90	12,80	10,80	-	-	
LH135E/4HE-25Y 101.8232	27	Q	52900	45300	38150	31550	25550	20200	15440	11340	
		P	19,10	17,10	15,10	13,30	11,60	9,94	8,45	7,10	
	32	Q	49200	42100	35450	29250	23600	18530	14060	-	
		P	19,80	17,70	15,70	13,80	11,90	10,20	8,63	-	
	43	Q	-	-	29500	24200	19350	14970	-	-	
		P	-	-	16,70	14,60	12,60	10,70	-	-	
LH135E/4GE-23Y 101.8233	27	Q	-	50800	43300	36250	29700	23750	18480	13860	
		P	-	21,70	18,90	16,40	14,10	12,00	10,20	8,49	
	32	Q	-	-	40300	33700	27550	22000	17000	-	
		P	-	-	19,70	17,00	14,60	12,40	10,40	-	
	43	Q	-	-	-	28200	22900	18130	-	-	
		P	-	-	-	18,20	15,60	13,10	-	-	

① Leistungsaufnahme des Verdichters. Werte für Verflüssiger-Lüfter siehe "Technische Daten" Seite 127

Zusatzkühlung durch Verflüssiger-Lüfter. Bei Regelung der Lüfter-Drehzahl auf ausreichende Belüftung des Verdichters achten!

Verbundsätze und drehzahlerregelte Verdichtersätze,
Verdichter und Verflüssigungssätze aller Bauarten,
Außenheiten, Zubehör für Verdichter (Rotalockventile)



Luftgekühlte Verflüssigungssätze mit halbh. Hubkolbenverdichtern ECOLINE R407F



Leistungsdaten 50 Hz bezogen auf Sauggasttemperatur 20°C, mit Flüssigkeits-Unterkühlung

Typ EDV-Nr.	Umg. Temp. °C	↓	Kälteleistung Q ₀ [Watt]					Leistungsaufnahme P _e ① [kW]				
			Verdampfungstemperatur °C									
			0	-5	-10	-15	-20	-25	-30	-35	-40	
LH135E/6JE-25Y 101.8234	27	Q	-	53400	45500	38050	31050	24700	19030	14060	-	
		P	-	22,70	19,90	17,20	14,80	12,50	10,50	8,65	-	
	32	Q	-	-	42200	35150	28600	22650	17300	-	-	
		P	-	-	20,40	17,70	15,10	12,80	10,60	-	-	
	43	Q	-	-	-	29000	23400	18250	-	-	-	
		P	-	-	-	18,40	15,60	13,00	-	-	-	
LH135E/6HE-28Y 101.8235	27	Q	-	-	50900	43000	35500	28600	22300	16750	-	
		P	-	-	24,70	21,30	18,20	15,40	12,90	10,60	-	
	32	Q	-	-	47200	39800	32800	26300	20400	-	-	
		P	-	-	25,30	21,90	18,70	15,70	13,10	-	-	
	43	Q	-	-	-	-	27000	21450	-	-	-	
		P	-	-	-	-	19,40	16,30	-	-	-	
LH114E/44FES-6Y 101.8264	27	Q	25950	21950	18310	15010	12060	9470	7220	5290	3660	
		P	9,50	8,39	7,37	6,42	5,53	4,71	3,94	3,24	2,60	
	32	Q	-	20450	16990	13870	11090	8640	6520	4710	3200	
		P	-	8,70	7,61	6,60	5,65	4,76	3,95	3,20	2,52	
	43	Q	-	-	14110	11410	9000	6890	5060	-	-	
		P	-	-	7,99	6,84	5,76	4,76	3,84	-	-	
LH114E/44FES-10Y 101.8265	27	Q	26000	22000	18330	15020	12070	9470	7220	5280	3660	
		P	9,22	8,21	7,26	6,36	5,52	4,72	3,98	3,28	2,65	
	32	Q	24250	20500	17010	13880	11090	8640	6520	4710	3200	
		P	9,56	8,50	7,49	6,53	5,63	4,78	3,98	3,25	2,57	
	43	Q	-	17130	14140	11420	9000	6890	5060	-	-	
		P	-	8,97	7,84	6,76	5,74	4,77	3,88	-	-	
LH114E/44EES-8Y 101.8266	27	Q	-	26000	21900	18140	14720	11670	8990	6670	4690	
		P	-	11,20	9,75	8,39	7,15	6,02	4,99	4,07	3,25	
	32	Q	-	24150	20300	16770	13550	10670	8160	5980	4140	
		P	-	11,60	10,00	8,61	7,30	6,10	5,01	4,03	3,16	
	43	Q	-	-	-	13820	11050	8570	6410	-	-	
		P	-	-	-	8,90	7,45	6,11	4,91	-	-	
LH124E/44EES-12Y 101.8267	27	Q	33000	27950	23300	19150	15420	12150	9300	6860	4800	
		P	11,90	10,60	9,31	8,13	7,03	6,00	5,05	4,17	3,37	
	32	Q	30750	26000	21650	17720	14210	11120	8440	6150	4240	
		P	12,40	11,00	9,63	8,37	7,20	6,10	5,08	4,14	3,29	
	43	Q	-	-	18080	14660	11610	8940	6630	-	-	
		P	-	-	10,10	8,73	7,40	6,15	5,00	-	-	
LH124E/44DES-10Y 101.8268	27	Q	-	31750	26700	22100	17930	14240	11000	8210	5830	
		P	-	13,20	11,60	10,00	8,59	7,29	6,11	5,03	4,08	
	32	Q	-	29550	24800	20500	16550	13070	10030	7410	5190	
		P	-	13,70	11,90	10,30	8,80	7,42	6,16	5,02	4,01	
	43	Q	-	-	20700	16980	13610	10600	7990	-	-	
		P	-	-	12,60	10,80	9,08	7,54	6,13	-	-	
LH135E/44DES-14Y 101.8269	27	Q	41750	35200	29200	23900	19200	15100	11560	8550	6040	
		P	13,50	12,10	10,80	9,52	8,32	7,18	6,10	5,09	4,17	
	32	Q	39100	32850	27200	22200	17740	13880	10540	7720	5380	
		P	14,20	12,70	11,20	9,87	8,57	7,33	6,17	5,10	4,11	
	43	Q	33150	27800	22900	18500	14630	11270	8400	-	-	
		P	15,40	13,70	12,00	10,40	8,94	7,52	6,19	-	-	
LH135E/44CES-12Y 101.8270	27	Q	48600	41300	34600	28500	23100	18350	14220	10670	7680	
		P	17,70	15,70	13,80	12,10	10,50	9,03	7,65	6,40	5,27	
	32	Q	-	38600	32250	26550	21400	16940	13050	9720	6930	
		P	-	16,40	14,40	12,60	10,90	9,26	7,79	6,45	5,25	
	43	Q	-	-	27200	22250	17850	13960	10590	-	-	
		P	-	-	15,50	13,40	11,40	9,61	7,94	-	-	
LH135E/44CES-18Y 101.8271	27	Q	48600	41300	34600	28500	23100	18350	14220	10670	7680	
		P	17,70	15,70	13,80	12,10	10,50	9,03	7,65	6,40	5,27	
	32	Q	45450	38600	32250	26550	21400	16940	13050	9720	6930	
		P	18,50	16,40	14,40	12,60	10,90	9,26	7,79	6,45	5,25	
	43	Q	-	-	27200	22250	17850	13960	10590	-	-	
		P	-	-	15,50	13,40	11,40	9,61	7,94	-	-	

① Leistungsaufnahme des Verdichters. Werte für Verflüssiger-Lüfter siehe "Technische Daten" Seite 128

Zusatzkühlung durch Verflüssiger-Lüfter.

Zusatzkühlung durch Verflüssiger-Lüfter + eingeschränkte Sauggasttemperatur. Bei Regelung der Lüfter-Drehzahl auf ausreichende Belüftung des Verdichters achten!

Luftgekühlte Verflüssigungssätze mit halbh. Hubkolbenverdichtern ECOLINE Baureihe LH...

Technische Daten

Typ	Elektrische Daten		Ventilatoren ②			Sammler			Anschlüsse				Option größerer Sammler	Gewicht kg
	Spannung①	Max. Betriebsstrom	Stromaufnahme	Leistungsaufnahme	Luftdurchsatz Verflüssiger	Standard Typ	max. KM-Füllung③		Saugleitung		Flüssigkeitsleitung			
							R134a	R404A	mm	Zoll	mm	Zoll		
Volt	A	A	W	m³/h		kg	kg	mm	Zoll	mm	Zoll		kg	
LH32E/2KES-05Y	380-420 V Y - 3 - 50 Hz 440-480 V Y - 3 - 60 Hz	2,8	0,54	120	1750	FS36	3,3	2,9	12	1/2	10	3/8	FS56	70
LH32E/2JES-07Y		3,7	0,54	120	1750	FS36	3,3	2,9	12	1/2	10	3/8	FS56	70
LH33E/2HES-1Y		3,8	0,55	120	1710	FS36	3,3	2,9	16	5/8	10	3/8	FS56	71
LH33E/2HES-2Y		4,5	0,55	120	1710	FS36	3,3	2,9	16	5/8	10	3/8	FS56	73
LH33E/2GES-2Y		5,0	0,55	120	1710	FS36	3,3	2,9	16	5/8	10	3/8	FS56	73
LH44E/2GES-2Y		5,0	0,56	125	1840	FS56	6,2	5,4	16	5/8	10	3/8	FS76	81
LH44E/2FES-2Y		5,3	0,56	125	1840	FS56	6,2	5,4	16	5/8	10	3/8	FS76	80
LH44E/2FES-3Y		6,1	0,56	125	1840	FS56	6,2	5,4	16	5/8	10	3/8	FS76	81
LH44E/2EES-2Y		6,0	0,56	125	1840	FS56	6,2	5,4	22	7/8	10	3/8	FS76	99
LH64E/2EES-3Y		7,5	1,41	301	3884	FS76	8,6	7,5	22	7/8	12	1/2	FS126	130
LH53E/2DES-2Y		7,5	0,86	194	2528	FS56	6,2	5,4	22	7/8	10	3/8	FS76	115
LH64E/2DES-3Y		8,6	1,41	301	3884	FS76	8,6	7,5	22	7/8	12	1/2	FS126	130
LH64E/2CES-3Y		9,1	1,41	301	3884	FS76	8,6	7,5	22	7/8	12	1/2	FS126	128
LH84E/2CES-4Y		10,0	3,08	485	4577	FS126	14,3	12,5	22	7/8	12	1/2	FS202	134
LH64E/4FES-3Y		9,5	1,41	301	3884	FS76	8,6	7,5	22	7/8	12	1/2	FS126	140
LH84E/4FES-5Y		10,8	3,08	485	4577	FS126	14,3	12,5	22	7/8	12	1/2	FS202	151
LH64E/4EES-4Y		12,2	1,41	301	3884	FS76	8,6	7,5	28	1 1/8	12	1/2	FS126	142
LH84E/4EES-6Y		13,6	3,08	485	4577	FS126	14,3	12,5	28	1 1/8	12	1/2	FS202	151
LH84E/4DES-5Y		14,5	3,08	485	4577	FS126	14,3	12,5	28	1 1/8	12	1/2	FS202	154
LH104E/4DES-7Y		16,5	2x 1,47	2x 316	7248	F152H	16,6	14,4	28	1 1/8	16	5/8	F302H	201
LH84E/4CES-6Y	17,7	3,08	485	4577	FS126	14,3	12,5	28	1 1/8	12	1/2	FS202	158	
LH114E/4CES-9Y	20,2	2x 1,41	2x 301	7804	F152H	16,6	14,4	28	1 1/8	16	5/8	F302H	218	
LH104E/4TES-9Y	19,9	2x 1,47	2x 316	7248	F152H	16,6	14,4	35	1 3/8	16	5/8	F302H	248	
LH114E/4TES-12Y	25,1	2x 1,41	2x 301	7804	F152H	16,6	14,4	35	1 3/8	16	5/8	F302H	270	
LH114E/4PES-12Y	22,7	2x 1,41	2x 301	7804	F152H	16,6	14,4	35	1 3/8	16	5/8	F302H	268	
LH135E/4PES-15Y	28,2	2x 1,60	2x 750	12650	F302H	33,1	28,8	42	1 5/8	22	7/8	-	331	
LH124E/4NES-14Y	26,6	2x 3,08	2x 483	9100	F302H	33,1	28,8	35	1 3/8	22	7/8	-	307	
LH135E/4NES-20Y	33,2	2x 1,60	2x 750	12650	F302H	33,1	28,8	42	1 5/8	22	7/8	-	334	
LH135E/4JE-15Y	30,8	2x 1,60	2x 750	12650	F302H	33,1	28,8	42	1 5/8	22	7/8	-	371	
LH135E/4JE-22Y	37,2	2x 1,60	2x 750	12650	F302H	33,1	28,8	42	1 5/8	22	7/8	-	371	
LH135E/4HE-18Y	36,7	2x 1,60	2x 750	12650	F302H	33,1	28,8	42	1 5/8	22	7/8	-	380	
LH135E/4HE-25Y	44,0	2x 1,60	2x 750	12650	F302H	33,1	28,8	54	2 1/8	22	7/8	-	384	
LH135E/4GE-23Y	43,9	2x 1,60	2x 750	12650	F302H	33,1	28,8	54	2 1/8	22	7/8	-	373	
LH135E/6JE-25Y	46,4	2x 1,60	2x 750	12650	F302H	33,1	28,8	54	2 1/8	22	7/8	-	409	
LH135E/6HE-28Y	53,2	2x 1,60	2x 750	12650	F302H	33,1	28,8	54	2 1/8	22	7/8	-	409	
LH114E/44FES-6Y	380-420 V Y - 3 - 50 Hz 440-480 V Y - 3 - 60 Hz	2x 9,5	2x 1,41	2x 301	7804	F192T	21,0	18,3	35	1 3/8	16	5/8	F392T	316
LH114E/44FES-10Y		2x 10,8	2x 1,41	2x 301	7804	F192T	21,0	18,3	35	1 3/8	16	5/8	F392T	324
LH114E/44EES-8Y		2x 12,2	2x 1,41	2x 301	7804	F192T	21,0	18,3	35	1 3/8	16	5/8	F392T	320
LH124E/44EES-12Y		2x 13,6	2x 3,08	2x 483	9100	F392T	43,0	37,5	35	1 3/8	22	7/8	-	349
LH124E/44DES-10Y		2x 14,5	2x 3,08	2x 483	9100	F392T	43,0	37,5	35	1 3/8	22	7/8	-	349
LH135E/44DES-14Y		2x 16,5	2x 1,60	2x 750	12650	F392T	43,0	37,5	35	1 3/8	22	7/8	-	368
LH135E/44CES-12Y		2x 17,7	2x 1,60	2x 750	12650	F392T	43,0	37,5	35	1 3/8	22	7/8	-	372
LH135E/44CES-18Y		2x 20,2	2x 1,60	2x 750	12650	F392T	43,0	37,5	35	1 3/8	22	7/8	-	372

- ① Andere Spannungen und Stromarten auf Anfrage
- ② LH32E/.. bis LH135E/..
230 V/1/50Hz ± 10%
Lüfter jeweils mit eingebautem Wicklungsthermostat
- ③ 20°C Flüssigkeitstemperatur,
90% Behälter-Inhalt, Standard-Typ

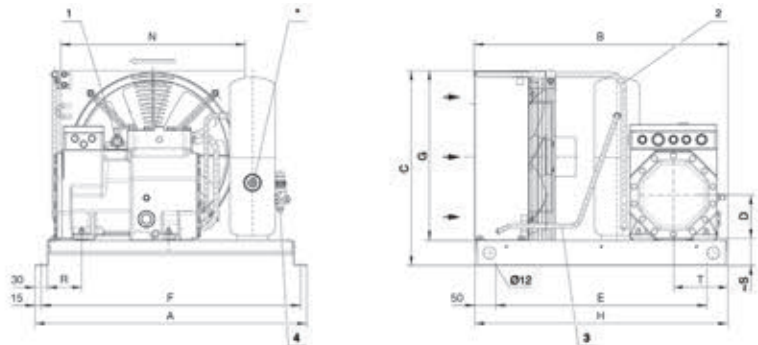
 Verbundsätze und drehzahlgeregelte Verdichtersätze,
 Verdichter und Verflüssigungssätze aller Bauarten,
 Außeneinheiten, Zubehör für Verdichter (Rotalockventile)



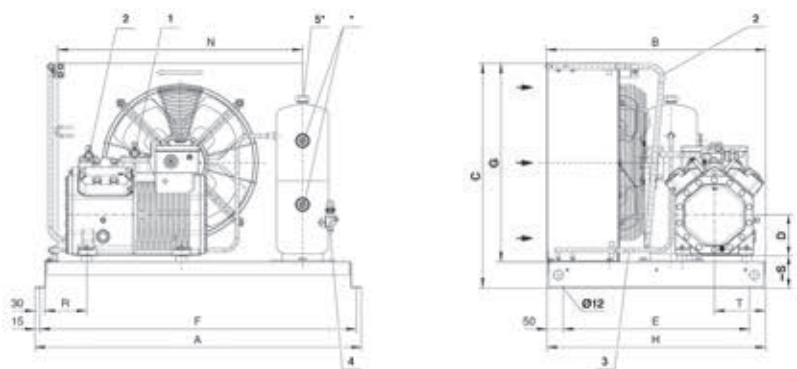
Luftgekühlte Verflüssigungssätze mit halbh. Hubkolbenverdichtern ECOLINE Baureihe LH...



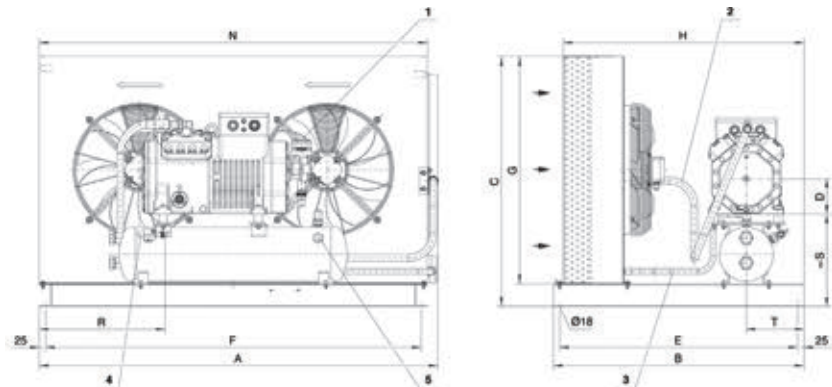
Maßzeichnungen
Standard-Verflüssigungssatz
LH32E/2KES-05Y...LH84E/2CES-4Y



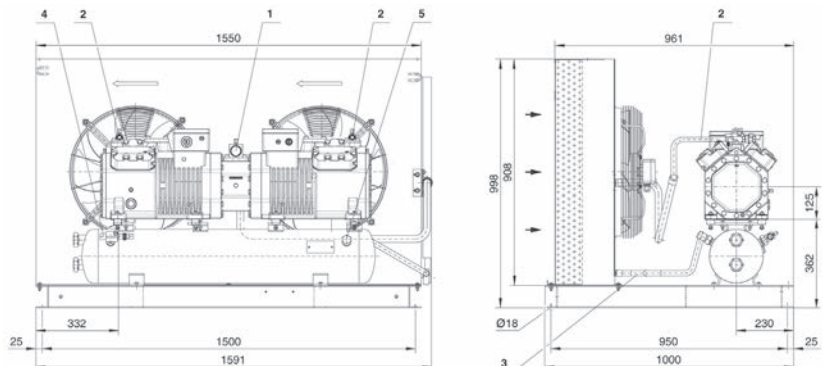
Standard-Verflüssigungssatz
**LH64E/4FES-3Y...
LH84E/4DES-5Y / LH84E/4CES-6.Y**



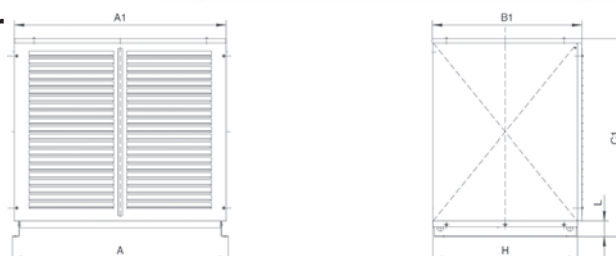
Standard-Verflüssigungssatz
**LH104E/4DES-7Y...
LH135E/6HE-28Y**



Standard-Verflüssigungssatz
mit Tandem-Verdichter
**LH114E/44FES-6(Y) ..
LH135E/44CES-18(Y)**



Wetterschutz-Gehäuse für
**LH32E/2KES-05Y...
LH84E/4CES-6Y**



Anschluss-Positionen

- 1 Saugventil
 - 2 Druckleitung
 - 3 Kondensatleitung
 - 4 Kältemittel-Austritt
 - 5 Anschluss für Drukentlastungs-Ventil
Innengewinde: 3/8" - 18 NPTF
Außengewinde: 1/4" - 12 UNF
- * Optionen-SET



Luftgekühlte Verflüssigungssätze mit halb. Hubkolbenverdichtern ECOLINE Baureihe LH...



Abmessungen

Typ	Maße																Rohranschlüsse			
	A	A ₁	B	B ₁	C	C ₁	D	E	F	G	H	L	N	R	S	T	Flüssigkeitsleitung		Saugleitung	
	[mm]	[mm]	[mm]	[mm]	[mm]	[mm]	[mm]	[mm]	[mm]	[mm]	[mm]	[mm]	[mm]	[mm]	[mm]	[mm]	[mm]	[mm]	[Zoll]	[mm]
LH32E/2KES-05Y	650	630	607	645	466	574	102	505	620	406	605	62	440	82	66	133	10	3/8	12	1/2
LH32E/2JES-07Y	650	630	607	645	466	574	102	505	620	406	605	62	440	82	66	133	10	3/8	12	1/2
LH33E/2HES-1Y	650	630	607	645	466	574	102	505	620	406	605	62	440	82	66	133	10	3/8	16	5/8
LH33E/2HES-2Y	650	630	607	645	466	574	102	505	620	406	605	62	440	82	66	133	10	3/8	16	5/8
LH33E/2GES-2Y	650	630	607	645	466	574	102	505	620	406	605	62	440	82	66	133	10	3/8	16	5/8
LH44E/2GES-2Y	650	630	607	645	516	574	102	505	620	456	605	62	490	82	66	133	10	3/8	16	5/8
LH44E/2FES-2Y	650	630	607	645	516	574	102	505	620	456	605	62	490	82	66	133	10	3/8	16	5/8
LH44E/2FES-3Y	650	630	607	645	516	574	102	505	620	456	605	62	490	82	66	133	10	3/8	16	5/8
LH44E/2EES-2Y	650	630	702	740	516	574	121	600	620	456	700	62	490	146	82	174	10	3/8	22	7/8
LH64E/2EES-3Y	1000	982	672	693	687	915	121	570	970	607	670	72	750	160	102	157	12	1/2	22	3/4
LH53E/2DES-2Y	1000	982	671	693	536	915	121	570	970	456	670	72	750	160	102	157	10	3/8	22	3/4
LH64E/2DES-3Y	1000	982	672	693	687	915	121	570	970	607	670	72	750	160	102	157	12	1/2	22	3/4
LH64E/2CES-3Y	1000	982	672	693	687	915	121	570	970	607	670	72	750	160	102	157	12	1/2	22	3/4
LH84E/2CES-4Y	1000	982	672	693	837	915	121	570	970	757	670	72	850	160	102	157	12	1/2	22	3/4
LH64E/4FES-3Y	1000	982	672	693	687	915	125	570	970	607	670	72	750	129	99	157	12	1/2	22	3/4
LH84E/4FES-5Y	1000	982	672	693	837	915	125	570	970	757	670	72	850	129	99	157	12	1/2	22	3/4
LH64E/4EES-4Y	1000	982	672	693	687	915	125	570	970	607	670	72	750	129	99	157	12	1/2	28	1 1/8
LH84E/4EES-6Y	1000	982	672	693	837	915	125	570	970	757	670	72	850	129	99	157	12	1/2	28	1 1/8
LH84E/4DES-5Y	1000	982	672	693	837	915	125	570	970	757	670	72	850	129	99	157	12	1/2	28	1 1/8
LH84E/4CES-6Y	1000	982	672	693	837	915	125	570	970	757	670	72	850	129	99	157	12	1/2	28	1 1/8

Typ	Maße																Rohranschlüsse			
	A	A ₁	B	B ₁	C	C ₁	D	E	F	G	H	N	R	S	T	Flüssigkeitsleitung		Saugleitung		
	[mm]	[mm]	[mm]	[mm]	[mm]	[mm]	[mm]	[mm]	[mm]	[mm]	[mm]	[mm]	[mm]	[mm]	[mm]	[mm]	[mm]	[mm]	[Zoll]	[mm]
LH104E/4DES-7Y	1140	1280	920	1060	723	795	125	870	1060	658	886	1100	326	282	215	16	5/8	28	1 1/8	
LH114E/4CES-9Y	1356	1480	920	1060	773	845	125	870	1270	708	886	1310	431	282	215	16	5/8	28	1 1/8	
LH104E/4TES-9Y	1140	1280	920	1060	723	795	142	870	1060	658	886	1100	289	297	215	16	5/8	35	1 3/8	
LH114E/4TES-12Y	1356	1480	920	1060	773	845	142	870	1270	708	886	1310	394	297	215	16	5/8	35	1 3/8	
LH114E/4PES-12Y	1356	1480	920	1060	773	845	142	870	1270	708	886	1310	394	297	215	16	5/8	35	1 3/8	
LH135E/4PES-15Y	1591	1720	1000	1140	998	1070	142	950	1500	908	961	1550	502	368	230	22	7/8	42	1 7/8	
LH124E/4NES-14Y	1591	1720	1000	1140	848	920	142	950	1500	758	961	1550	502	368	230	22	7/8	35	1 3/8	
LH135E/4NES-20Y	1591	1720	1000	1140	998	1070	142	950	1500	908	961	1550	502	368	230	22	7/8	42	1 7/8	
LH135E/4JE-15Y	1591	1720	1000	1140	998	1070	158	950	1500	908	961	1550	495	373	230	22	7/8	42	1 7/8	
LH135E/4JE-22Y	1591	1720	1000	1140	998	1070	158	950	1500	908	961	1550	495	373	230	22	7/8	42	1 7/8	
LH135E/4HE-18Y	1591	1720	1000	1140	998	1070	158	950	1500	908	961	1550	495	373	230	22	7/8	42	1 7/8	
LH135E/4HE-25Y	1591	1720	1000	1140	998	1070	158	950	1500	908	961	1550	495	373	230	22	7/8	54	2 1/8	
LH135E/4GE-23Y	1591	1720	1000	1140	998	1070	158	950	1500	908	961	1550	495	373	230	22	7/8	54	2 1/8	
LH135E/6JE-25Y	1591	1720	1000	1140	998	1070	158	950	1500	908	961	1550	495	373	230	22	7/8	54	2 1/8	
LH135E/6HE-28Y	1591	1720	1000	1140	998	1070	158	950	1500	908	961	1550	495	373	230	22	7/8	54	2 1/8	

Typ	Maße																Rohranschlüsse			
	A	A ₁	B	B ₁	C	C ₁	D	E	F	G	H	N	R	S	T	Flüssigkeitsleitung		Saugleitung		
	[mm]	[mm]	[mm]	[mm]	[mm]	[mm]	[mm]	[mm]	[mm]	[mm]	[mm]	[mm]	[mm]	[mm]	[mm]	[mm]	[mm]	[mm]	[Zoll]	[mm]
LH114E/44FES-6Y	1356	1480	895	1060	773	845	125	870	1270	708	886	1310	217	281	215	16	5/8	35	1 3/8	
LH114E/44FES-10Y	1356	1480	895	1060	773	845	125	870	1270	708	886	1310	217	281	215	16	5/8	35	1 3/8	
LH114E/44EES-8Y	1356	1480	895	1060	773	845	125	870	1270	708	886	1310	217	281	215	16	5/8	35	1 3/8	
LH124E/44EES-12Y	1591	1720	1000	1140	848	920	125	950	1500	758	961	1550	332	362	230	22	7/8	35	1 3/8	
LH124E/44DES-10Y	1591	1720	1000	1140	848	920	125	950	1500	758	961	1550	332	362	230	22	7/8	35	1 3/8	
LH135E/44DES-14Y	1591	1720	1000	1140	998	1070	125	950	1500	908	961	1550	332	362	230	22	7/8	35	1 3/8	
LH135E/44CES-12Y	1591	1720	1000	1140	998	1070	125	950	1500	908	961	1550	332	362	230	22	7/8	35	1 3/8	
LH135E/44CES-18Y	1591	1720	1000	1140	998	1070	125	950	1500	908	961	1550	332	362	230	22	7/8	35	1 3/8	

A1, B1, C1: Abmessungen des passenden Wetterschutzgehäuses

Verbundsätze und drehzahlgeregelte Verdichtersätze,
 Verdichter und Verflüssigungssätze aller Bauarten,
 Außenheiten, Zubehör für Verdichter (Rotaockventile)



Luftgekühlte Verflüssigungssätze mit halbh. Hubkolbenverdichtern ECOLINE Baureihe LH...



Zubehör / Ersatzteil

Typ (1)	Öldrucksicherheitsschalter MP54 (2) mont..	elektronischer Öldruck- sicherheitsschalter "Delta P2" (2), Beipack	elektronischer Ölniveau- Überwachung OLC-K1 - mont.	Ölumpfeheizung (2)(4)	elektronischer Drehzahlregler 4,0 bis 12,5 bar - mont.	elektronischer Drehzahlregler 9,2 bis 21,2 bar - mont.	Wetterschutzgehäuse separat verpackt	Lüfter kompl. 230V/150
	EDV-Nr.	EDV-Nr.	EDV-Nr.	EDV-Nr.	EDV-Nr.	EDV-Nr.	EDV-Nr.	EDV-Nr.
LH32E/2KES-05Y	-	-	-	101.3859	101.4686	101.4687	101.3723	101.384160
LH32E/2JES-07Y	-	-	-	101.3859	101.4686	101.4687	101.3723	101.384160
LH33E/2HES-1Y	-	-	-	101.3859	101.4686	101.4687	101.3723	101.384160
LH33E/2HES-2Y	-	-	-	101.3859	101.4686	101.4687	101.3723	101.384160
LH33E/2GES-2Y	-	-	-	101.3859	101.4686	101.4687	101.3723	101.384160
LH44E/2GES-2Y	-	-	-	101.3859	101.4686	101.4687	101.3677	101.384160
LH44E/2FES-2Y	-	-	-	101.3859	101.4686	101.4687	101.3677	101.384160
LH44E/2FES-3Y	-	-	-	101.3859	101.4686	101.4687	101.3677	101.384160
LH44E/2EES-2Y	-	-	-	101.3736	101.4686	101.4687	101.3734	101.384160
LH64E/2EES-3Y	-	-	-	101.3736	101.4686	101.4687	101.3735	101.384161
LH53E/2DES-2Y	-	-	-	101.3736	101.4686	101.4687	101.3798	101.384162
LH64E/2DES-3Y	-	-	-	101.3736	101.4686	101.4687	101.3735	101.384161
LH64E/2CES-3Y	-	-	-	101.3736	101.4686	101.4687	101.3735	101.384161
LH64E/4FES-3Y	-	-	101.4691	101.3736	101.4686	101.4687	101.3735	101.384161
LH64E/4EES-4Y	-	-	101.4691	101.3736	101.4686	101.4687	101.3735	101.384161
LH84E/2CES-4Y	-	-	101.4691	101.3736	101.4686	101.4687	101.3676	101.384161
LH84E/4FES-5Y	-	-	101.4691	101.3736	101.4686	101.4687	101.3676	101.384161
LH84E/4EES-6Y	-	-	101.4691	101.3736	101.4686	101.4687	101.3676	101.384161
LH84E/4DES-5Y	-	-	101.4691	101.3736	101.4686	101.4687	101.3676	101.384161
LH84E/4CES-6Y	-	-	101.4691	101.3736	101.4686	101.4687	101.3676	101.384161
LH104E/4DES-7Y	-	-	101.4691	101.3736	101.4686	101.4687	101.4623	101.384161
LH104E/4TES-9Y	-	-	101.4692	101.4632	101.4686	101.4687	101.4623	101.384161
LH114E/4CES-9Y	-	-	101.4691	101.3736	101.4686	101.4687	101.4624	101.384161
LH114E/4TES-12Y	-	-	101.4692	101.4632	101.4686	101.4687	101.4624	101.384161
LH114E/4PES-12Y	-	-	101.4692	101.4632	101.4686	101.4687	101.4624	101.384161
LH124E/4NES-14Y	-	-	101.4692	101.4632	101.4688	101.4689	101.4625	101.384161
LH135E/4PES-15Y	-	-	101.4692	101.4632	-	-	101.4626	101.384163
LH135E/4NES-20Y	-	-	101.4692	101.4632	-	-	101.4626	101.384163
LH135E/4JE-15Y	101.4690	101.4642	-	101.384157	-	-	101.4626	101.384163
LH135E/4JE-22Y	101.4690	101.4642	-	101.384157	-	-	101.4626	101.384163
LH135E/4HE-18Y	101.4690	101.4642	-	101.384157	-	-	101.4626	101.384163
LH135E/4HE-25Y	101.4690	101.4642	-	101.384157	-	-	101.4626	101.384163
LH135E/4GE-23Y	101.4690	101.4642	-	101.384157	-	-	101.4626	101.384163
LH135E/6JE-25Y	101.4690	101.4642	-	101.384157	-	-	101.4626	101.384163
LH135E/6HE-28Y	101.4690	101.4642	-	101.384157	-	-	101.4626	101.384163
LH114E/44FES-6Y	-	-	-	2 x 101.3736	101.4686	101.4687	101.4624	101.384161
LH114E/44FES-10Y	-	-	-	2 x 101.3736	101.4686	101.4687	101.4624	101.384161
LH114E/44EES-8Y	-	-	-	2 x 101.3736	101.4686	101.4687	101.4624	101.384161
LH124E/44EES-12Y	-	-	-	2 x 101.3736	101.4688	101.4689	101.4625	101.384161
LH124E/44DES-10Y	-	-	-	2 x 101.3736	101.4688	101.4689	101.4625	101.384161
LH135E/44DES-14Y	-	-	-	2 x 101.3736	-	-	101.4626	101.384163
LH135E/44CES-12Y	-	-	-	2 x 101.3736	-	-	101.4626	101.384163
LH135E/44CES-18Y	-	-	-	2 x 101.3736	-	-	101.4626	101.384163

Lieferumfang:

- (1) 2KES-05Y...4CES-9Y = 230V~/380-420VY/3/50Hz, 440-480VY/3/60Hz
4TES-9Y...6HE-28Y = 380-420VYY/3/50Hz, 440-480VYY/3/60Hz
- (2) Standard-Spannung 230V/1/50+60Hz
- (3) 4FES-3Y...4NES-20Y - 1 Leistungsregler = 50%
4JE-15Y...4GE-23Y: 1x Leistungsregler = 50%
6JE-25Y...6HE-28Y: 2x Leistungsregler = 66/33%

- (4) 2KES-05Y...2FES-3Y: 0...60 W (selbstregelnde PTC-Heizung)
2EES-4Y...4CES-9Y: 0...120 W (selbstregelnde PTC-Heizung)
4TES-9Y...4NES-20Y: 0...140 W (selbstregelnde PTC-Heizung)
4JE-15Y...6HE-28Y: 140 W
- (7) Standard-Abmessungen; je nach Betriebsbedingungen
evtl. Korrektur erforderlich

Zubehöripaket:

Hoch- und Niederdruckschalter einschließlich Halterung und Verdrahtung auf die Klemmenleiste, Flüssigkeitsleitung mit Schauglas und Filtertrockner, Saugleitung montiert bis Außenkontur. Bei Bestellung bitte angeben, ob Verdichterausführung sauggasgekühlt „SL(A)“ oder luftgekühlt „SL(B)“.

	<h2 style="margin: 0;">Wassergekühlte Verflüssigungssätze mit halb. Hubkolbenverdichtern ECOLINE</h2>	
---	---	---

Allgemeines

Ein optimal abgestimmtes Programm von Verflüssigungssätzen mit den wirtschaftlichen und robusten BITZER-Verdichtern sowie hocheffizienten Bündelrohr-Verflüssigern der K-3-Serie.


Das Resultat dieser Richtung weisenden Konzeption

- Besonders hohe Kälteleistung
- Niedrige Energiekosten
- Umfassender Einsatz- und Leistungsbereich
- Universelle Verwendbarkeit mit verschiedenen Kältemitteln

Weitere entscheidende Merkmale

- Enggestuftes Programm
- Robuste Bauart und kompakte Abmessungen
- Eine Ausführung für die Kältemittel R134a, R404A, R507A und R22, andere Kältemittel auf Anfrage
- Maximal zulässiger Druck 28 bar
- Verflüssiger: Abnahme entsprechend der EG-Druckgeräterichtlinie 97/23/EG
- Weitere Einzelheiten siehe Verdichterprospekte KP-100
 - (einstufig), KP-110 (Tandems) und KP-150
 - (2-stufige) sowie DP-200 (Bündelrohr-Verflüssiger)

Sonderausstattung

U.a. Ölsumpfheizung, Anlaufentlastung, Leistungsregelung, Zusatzlüfter,  System, wassergekühlte Zylinderköpfe, montierter Kältemittel-Unterkühler, Seewasser beständige Verflüssiger

Leistungsdaten

Einstufige Verdichter

Alle Leistungswerte basieren auf der europäischen Norm EN13215: Sauggastemperatur 20°C mit 5K Flüssigkeits-Unterkühlung. Für R134a ab K573H/4J-13.2Y gelten 25°C Sauggastemperatur und Flüssigkeits-Unterkühlung als Bezugswerte.

Zweistufige Verdichter

Alle Leistungswerte basieren auf Sauggastemperatur 20°C entsprechend EN12900 bei 50 Hz, einschließlich System bedingter Flüssigkeits-Unterkühlung basierend auf optionalem Kältemittel-Unterkühler.

Leistungsdaten für individuelle Betriebsbedingungen und 60 Hz-Betrieb siehe BITZER Software.



ASERCOM-zertifizierte Leistungsdaten für einstufige Verdichter siehe KP-100 und BITZER Software.

Erläuterung der Typenbezeichnung

Beispiel

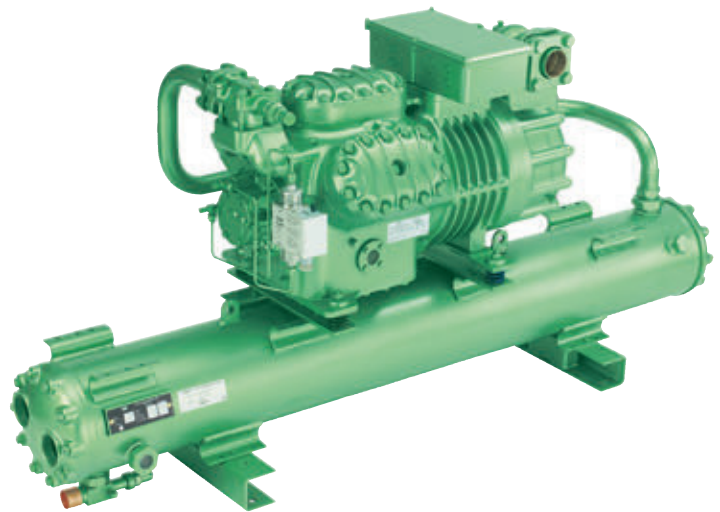
K573(B) / 4NCS-20.2 Y - 40P
Verflüssiger

B: Seewasser beständige Ausführung
K573(B) / **4NCS-20.2** Y - **40P**

Verdichter


K573(B) / **4NCS-20.2** **Y** - **40P**

Kennbuchstabe für Esteröl-Füllung



Verbundsätze und drehzahlgeregelte Verdichtersätze, Verdichter und Verflüssigungssätze aller Bauarten, Außeneinheiten, Zubehör für Verdichter (Rotalockventile)



	<h2 style="margin: 0;">Wassergekühlte Verflüssigungssätze mit halbh. Hubkolbenverdichtern ECOLINE Bausatz</h2>	
---	--	---

Bestellnummern für Modulbauweise

Typ	EDV-Nr.	Bestehend aus					
		Bündelrohrverflüssiger		Verdichter		Befestigungs-	Befestigungs-
		Typ	EDV-Nr.	Typ	EDV-Nr.	schienen oben	schienen unten
K073H/2KES-05Y	101.6324	K073H	151.7202	2KES-05Y	101.4801	151.7811	151.7805
K073H/2JES-07Y	101.6325	K073H	151.7202	2JES-07Y	101.4802	151.7811	151.7805
K073H/2HES-1Y	101.6326	K073H	151.7202	2HES-1Y	101.4803	151.7811	151.7805
K073H/2HES-2Y	101.6327	K073H	151.7202	2HES-2Y	101.4804	151.7811	151.7805
K073H/2GES-2Y	101.6328	K073H	151.7202	2GES-2Y	101.4805	151.7811	151.7805
K073H/2FES-2Y	101.6329	K073H	151.7202	2FES-2Y	101.4806	151.7811	151.7805
K123H/2FES-3Y	101.6330	K123H	151.7203	2FES-3Y	101.4807	151.9839	151.7806
K123H/2EES-2Y	101.6331	K123H	151.7203	2EES-2Y	101.4808	151.7814	151.7806
K123H/2EES-3Y	101.6332	K123H	151.7203	2EES-3Y	101.4809	151.7814	151.7806
K123H/2DES-2Y	101.6333	K123H	151.7203	2DES-2Y	101.4810	151.7814	151.7806
K123H/2DES-3Y	101.6334	K123H	151.7203	2DES-3Y	101.4811	151.7814	151.7806
K123H/2CES-3Y	101.6335	K123H	151.7203	2CES-3Y	101.4812	151.7814	151.7806
K203H/2CES-4Y	101.6336	K203H	151.7204	2CES-4Y	101.4813	151.7814	151.7806
K203H/4FES-3Y	101.6337	K203H	151.7204	4FES-3Y	101.4814	151.7815	151.7806
K203H/4FES-5Y	101.6338	K203H	151.7204	4FES-5Y	101.4815	151.7815	151.7806
K203H/4EES-4Y	101.6339	K203H	151.7204	4EES-4Y	101.4816	151.7815	151.7806
K203H/4EES-6Y	101.6340	K203H	151.7204	4EES-6Y	101.4817	151.7815	151.7806
K203H/4DES-5Y	101.6341	K203H	151.7204	4DES-5Y	101.4818	151.7815	151.7806
K203H/4CES-6Y	101.6343	K203H	151.7204	4CES-6Y	101.4820	151.7815	151.7806
K283H/4DES-7Y	101.6342	K283H	151.7205	4DES-7Y	101.4819	151.7815	151.7806
K283H/4TES-9Y	101.6345	K283H	151.7205	4TES-9Y	101.4826	151.7887	151.7806
K373H/4CES-9Y	101.6344	K373H	151.7206	4CES-9Y	101.4821	151.7815	151.7806
K373H/4TES-12Y	101.6346	K373H	151.7206	4TES-12Y	101.4827	151.7887	151.7807
K373H/4PES-12Y	101.6347	K373H	151.7206	4PES-12Y	101.4829	151.7887	151.7807
K373H/4NES-14Y	101.6349	K373H	151.7206	4NES-14Y	101.4832	151.7887	151.7807
K573H/4PES-15Y	101.6348	K573H	151.7207	4PES-15Y	101.4830	151.7887	151.7807
K573H/4NES-20Y	101.6350	K573H	151.7207	4NES-20Y	101.4833	151.7887	151.7807
K573H/4JE-15Y	101.6378	K573H	151.7207	4JE-15Y	101.4835	151.9838	151.7807
K573H/4JE-22Y	101.6379	K573H	151.7207	4JE-22Y	101.4836	151.9838	151.7807
K573H/4HE-18Y	101.6380	K573H	151.7207	4HE-18Y	101.4838	151.9838	151.7807
K573H/4GE-23Y	101.6382	K573H	151.7207	4GE-23Y	101.4841	151.9838	151.7807
K573H/6JE-25Y	101.6384	K573H	151.7207	6JE-25Y	101.4847	151.9838	151.7807
K813H/4HE-25Y	101.6381	K813H	151.7208	4HE-25Y	101.4839	151.9838	151.7807
K813H/4GE-30Y	101.6383	K813H	151.7208	4GE-30Y	101.4842	151.9838	151.7807
K813H/6JE-33Y	101.6385	K813H	151.7208	6JE-33Y	101.4848	151.9838	151.7807
K813H/6HE-28Y	101.6386	K813H	151.7208	6HE-28Y	101.4850	151.9838	151.7807
K813H/6GE-34Y	101.6388	K813H	151.7208	6GE-34Y	101.4853	151.9838	151.7807
K1053H/6HE-35Y	101.6387	K1053H	151.7209	6HE-35Y	101.4851	151.9838	151.7807
K1053H/6FE-44Y	101.6390	K1053H	151.7209	6FE-44Y	101.4856	151.9838	151.7807
K1353T/6GE-40Y	101.6389	K1353T	151.7210	6GE-40Y	101.4854	151.9838	151.7807
K1353T/6FE-50Y	101.6391	K1353T	151.7210	6FE-50Y	101.4857	151.9838	151.7807

Lieferumfang Einzelverdichter 2KES-05Y...4CES-9Y

Verdichter mit eingebautem Motor, Ölfüllung, Schutzgasfüllung, Saug- und Druckabsperrventil, 4 Schwingungsdämpfer, Motor mit PTC-Temperaturfühler und elektronischem Steuergerät SE-B1 Anschlusskasten IP65 (2KES-05Y...4NES-20Y),

Lieferumfang - Einzelverdichter 4VES-6Y...6FE-50Y



Verdichter mit eingebautem Part-Winding Motor (Y/Δ auf Anfrage), Ölfüllung, Schutzgasfüllung, 1 Saug- und 1 Druckabsperrventil, 4 Schwingungsdämpfer, Motor mit PTC-Temperaturfühler und elektronischem Steuergerät SE-B2, Anschlusskasten in Schutzart IP 54, eingebautes Überstromventil.

Lieferumfang Bündelrohr-Verflüssiger

Bündelrohr-Verflüssiger mit Rippenrohren, Schutzgasfüllung, Eintritt: Rohrverschraubung mit Lötanschluss bzw. Flansch mit Lötanschluss, Flüssigkeitsaustritt: Absperrventil mit Lötanschluss, K123HB...K4803TB mit zweitem Flüssigkeitsaustritt für Schiffsanwendung (Absperrventil optional), Anschluss für Druckentlastungs-Ventil 1 1/4"-12UNF // 3/8"-18NPTF, Befestigungswinkel unten - bei Endbuchstaben H und T auch Befestigungswinkel oben, Abnahme entsprechend Druckgeräte-Richtlinie 97/23/EG; andere Abnahmen auf Anfrage.

Hinweis! K033N(B)...K373H: Wasseranschlüsse sind für 2- und 4-Pass-Schaltung wählbar, ab K573H muss die Anzahl der Wasserdurchgänge (2- oder 4-Pass) bei der Bestellung angegeben werden.

Druckleitung nicht im Lieferumfang enthalten!

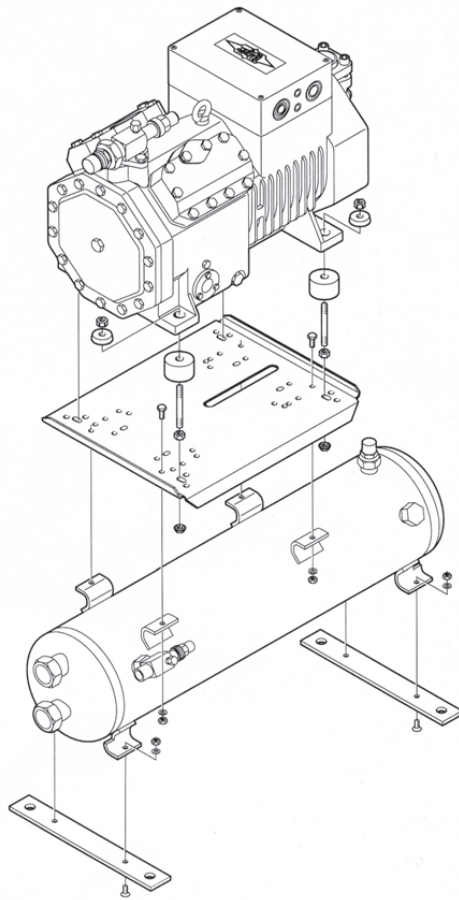
	Wassergekühlte Verflüssigungssätze mit halbh. Hubkolbenverdichtern ECOLINE Bausatz	
---	---	---

Zubehör / Ersatzteil (Bausatz)

Typ (1)	Öldrucksicherheitsschalter MP54 - Beipack	elektronischer Öldruck- sicherheitsschalter "Delta P2" - Beipack	Ölumpfeheizung - Beipack	Anlaufentlastung SU , ohne Druckgasüberhitzungsschutz u. Rückschlagventil) Nachrüstatz *)	Steuerventil für Leistungsregler CR mit Standard-Spule Ersatz	Druckgasüberhitzungsschutz Sensor - Beipack	Zusatzlüfter - Beipack
	EDV-Nr.	EDV-Nr.	EDV-Nr.	EDV-Nr.	EDV-Nr.	EDV-Nr.	EDV-Nr.
K073H/2KES-05Y	-	-	101.3859	-	-	-	101.3531
K073H/2JES-07Y	-	-	101.3859	-	-	-	101.3531
K073H/2HES-1Y	-	-	101.3859	-	-	-	101.3531
K073H/2HES-2Y	-	-	101.3859	-	-	-	101.3531
K073H/2GES-2Y	-	-	101.3859	-	-	-	101.3531
K073H/2FES-2Y	-	-	101.3859	-	-	-	101.3531
K123H/2FES-3Y	-	-	101.3859	-	-	-	101.3531
K123H/2EES-2Y	-	-	101.3736	-	-	-	101.4665
K123H/2EES-3Y	-	-	101.3736	-	-	-	101.4665
K123H/2DES-2Y	-	-	101.3736	-	-	-	101.4665
K123H/2DES-3Y	-	-	101.3736	-	-	-	101.4665
K123H/2CES-3Y	-	-	101.3736	-	-	-	101.4665
K203H/2CES-4Y	-	-	101.3736	-	-	-	101.4665
K203H/4FES-3Y	-	-	101.3736	-	101.384057	101.3649	101.4666
K203H/4FES-5Y	-	-	101.3736	-	101.384057	101.3649	101.4666
K203H/4EES-4Y	-	-	101.3736	-	101.384057	101.3649	101.4666
K203H/4EES-6Y	-	-	101.3736	-	101.384057	101.3649	101.4666
K203H/4DES-5Y	-	-	101.3736	-	101.384057	101.3649	101.4666
K283H/4DES-7Y	-	-	101.3736	-	101.384057	101.3649	101.4666
K203H/4CES-6Y	-	-	101.3736	-	101.384057	101.3649	101.4666
K373H/4CES-9Y	-	-	101.3736	-	101.384057	101.3649	101.4666
K283H/4TES-9Y	-	-	101.4632	101.383818	101.384057	101.3649	101.4667
K373H/4TES-12Y	-	-	101.4632	101.383818	101.384057	101.3649	101.4667
K373H/4PES-12Y	-	-	101.4632	101.383818	101.384057	101.3649	101.4667
K573H/4PES-15Y	-	-	101.4632	101.383818	101.384057	101.3649	101.4667
K373H/4NES-14Y	-	-	101.4632	101.383818	101.384057	101.3649	101.4667
K573H/4NES-20Y	-	-	101.4632	101.383818	101.384057	101.3649	101.4667
K573H/4JE-15Y	101.4601	101.4642	101.384157	101.383817	101.384217	101.3649	101.4668
K573H/4JE-22Y	101.4601	101.4642	101.384157	101.383817	101.384217	101.3649	101.4668
K573H/4HE-18Y	101.4601	101.4642	101.384157	101.383817	101.384217	101.3649	101.4668
K813H/4HE-25Y	101.4601	101.4642	101.384157	101.383817	101.384217	101.3649	101.4668
K573H/4GE-23Y	101.4601	101.4642	101.384157	101.383817	101.384217	101.3649	101.4668
K813H/4GE-30Y	101.4601	101.4642	101.384157	101.383817	101.384217	101.3649	101.4668
K573H/6JE-25Y	101.4601	101.4642	101.384157	101.383817	101.384217	101.3649	101.4669
K813H/6JE-33Y	101.4601	101.4642	101.384157	101.383817	101.384217	101.3649	101.4669
K813H/6HE-28Y	101.4601	101.4642	101.384157	101.383817	101.384217	101.3649	101.4669
K1053H/6HE-35Y	101.4601	101.4642	101.384157	101.383817	101.384217	101.3649	101.4669
K813H/6GE-34Y	101.4601	101.4642	101.384157	101.383817	101.384217	101.3649	101.4669
K1353T/6GE-40Y	101.4601	101.4642	101.384157	101.383817	101.384217	101.3649	101.4669
K1053H/6FE-44Y	101.4601	101.4642	101.384157	101.383817	101.384217	101.3649	101.4669
K1353T/6FE-50Y	101.4601	101.4642	101.384157	101.383817	101.384217	101.3649	101.4669

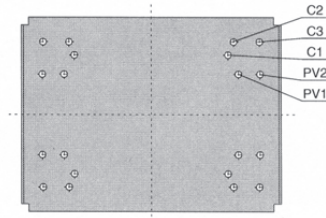
 Verbundsätze und drehzahlgeregelte Verdichtersätze,
 Verdichter und Verflüssigungssätze aller Bauarten,
 Außeneinheiten, Zubehör für Verdichter (Rotalockventile)

Wassergekühlte Verflüssigungssätze mit halbh. Hubkolbenverdichtern ECOLINE Bausatz

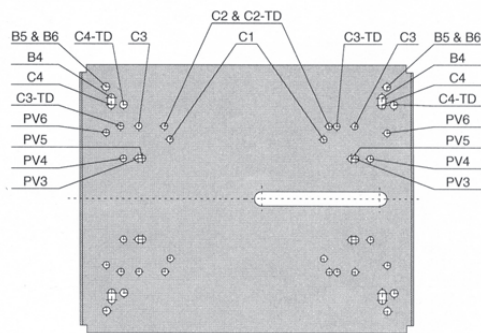


- PV1 K073H(B)
- PV2 F062H, F102H, K123H(B)
- PV3 F062H, K123H(B)
- PV4 F152H, K203H(B), K283H(B), K373H(B)
- PV5 F192T, F392T
- PV6 F202H, F252H, F302H, F402H, F552T, F1052T
K573H(B), K813H(B), K1053H(B), K1353T(B)
K1973T(B), K2923T(B)

320366-01



320366-02



- C1 2KC-05.2(Y) .. 2FC-3.2(Y)
- C2 2EC-2.2(Y) .. 2CC-4.2(Y)
- C2-TD 22EC-4.2(Y) .. 22CC-8.2(Y)
- C3 4FC-3.2(Y) .. 4CC-9.2(Y)
- C3-TD 44FC-6.2(Y) .. 44CC-18.2(Y)
- C4 4VCS-6.2(Y) .. 4NCS-20.2(Y)
- C4-TD 44VCS-12.2(Y) .. 44NCS-40.2(Y)
- B4 4Z-5.2(Y) .. 4N-20.2(Y)
- B5 4J-13.2(Y) .. 4G-30.2(Y)
- B5-TD 44J-26.2(Y) .. 44G-60.2(Y)
- B6 6J-22.2(Y) .. 6F-50.2(Y)
- B6-TD 66J-44.2(Y) .. 66F-100.2(Y)

Auswahl

Typ	Befestigungsplatten	
	EDV Nr.	für Verdichter
K033N	-	-
K073H	151.9842	2KES-05Y .. 2FES-3Y
K123H	151.9842	2EES-2Y .. 2CES-4Y
K203H	151.9843	4FES-3Y .. 4CES-9Y 4VES-6Y .. 4NES-20Y 4JE-13Y .. 6FE-50Y
K283H	151.9843	
K373H	151.9843	
K573H	151.9843	
K813H	151.9843	
K1053H	151.9843	
K1353T	151.9843	
K1973T	151.9843	
K2923T	151.9843	
K3803T	151.9843	
K4803T	151.9843	

	<h2 style="margin: 0;">Luftgekühlte Verflüssigungssätze ECOSTAR ErP</h2>	
---	--	---

Die neue Generation von ECOSTAR Verflüssigungssätzen

Mit der Umsetzung der Ökodesign-Richtlinie gelten inzwischen verschärfte Effizienzanforderungen für Ventilatoren und Verflüssigungssätze. Die neuen ECOSTAR Verflüssigungssätze erfüllen diese Kriterien.

Die Kälteleistung kann durch die Drehzahlregelung von Verdichter und Ventilatoren optimal an die Anforderungen angepasst werden. Die komplette Ausstattung ermöglicht eine einfache und schnelle Montage vor Ort ohne aufwändige Installation zusätzlicher Komponenten. Durch die Erweiterung der Serie stehen nun neue Typen für Tiefkühlanwendung mit gesteigerter Kälteleistung zur Verfügung.

Drehzahlgeregelte Ventilatoren

→ geringe Geräuschemission, z. B. durch zeitabhängige Aktivierung des Low Sound Modus bei Nacht

ECOLINE-Verdichter mit integriertem, sauggasgekühltem Frequenzumrichter

- hohe Zuverlässigkeit
- hohe Systemeffizienz
- geringe Betriebskosten

„Plug & Play“ mit integrierter, voll programmierter Steuerung, Verdrahtung und Verrohrung

→ einfache Montage und Konfiguration vor Ort

Die besonderen Attribute

Höherer Ventilatorwirkungsgrad durch EC-Ventilatoren

- ErP-konform
- EC-Motor
- Weniger Leistungsaufnahme
- Drehzahlregelung

Reduzierter Geräuschpegel

- Schalloptimierte Luftführung
- ECO- und Low-Sound-Mode
- Verdichtereinhausung

Verbesserte Verflüssigereffizienz durch optimierten Minichannel-Verflüssiger

- Geringere Kältemittelfüllung
- Beste Wärmeübertragung

Hocheffiziente ECOLINE VARISPEED Verdichter

Robustes Wetterschutzgehäuse aus Metall

Überarbeitetes Bedienkonzept:

- Neue Regelelektronik
- Ethernet LAN und Modbus RTU
- Steuerung über Bluetooth und BEST Software
- Via PC lassen sich alle BITZER IQ Produkte mit der BEST Software überwachen und konfigurieren
- Option: externes Display

Alle wichtigen Komponenten sind gut zugänglich:

- Anschlusskasten
- Filtertrockner
- Schauglas
- Ölabscheider

Ausgeglichene Gewichtsverteilung innerhalb des ECOSTAR Verflüssigungssatzes:

- ECOLINE VARISPEED Verdichter mittig
- Liegender Flüssigkeitssammler hinten

Wichtigste Reglereinstellungen

- Steuerung über Wochenprogramm
- Saugdruck oder Raumtemperatur (optionaler Sensor) inkl. Sollwert
- Bis zu 4 ECOSTAR Verflüssigungssätze für Temperaturregelung via Modbus vernetzbar
- Ventilatorregelung

Die wesentlichen Neuerungen sind:

Auto-Notbetrieb:

- Im Falle einer Sensorstörung wird der ECOSTAR Verflüssigungssatz nicht abgeschaltet
- Sobald der Sensor wieder korrekte Werte übermittelt, wechselt der ECOSTAR Verflüssigungssatz in den Normalbetrieb

Externe Freigabe ohne Alarm:

- Das Alarmrelais kann wahlweise bei fehlender externer Freigabe deaktiviert bleiben

Extern schaltbarer Nachtmodus:

- Der Nachtmodus begrenzt die Verdichterdrehzahl und die Ventilatorleistung, dadurch kann die Schallemission auf bis zu 45 dB(A) begrenzt werden.

Leistungsangaben

Die angegebenen Leistungswerte (Watt) basieren auf den genannten Frequenzen und beziehen sich auf die Norm EN13215 Daten für Verflüssiger-Lüfter sowie Hinweise siehe „Technische Daten“.

Leistungsdaten für individuelle Eingabewerte siehe BITZER Software.

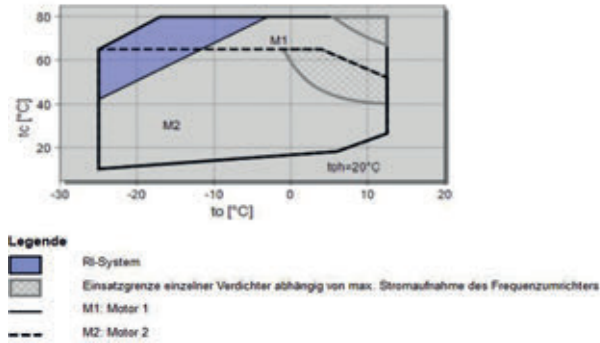


Verbundsätze und drehzahlgeregelte Verdichtersätze, Verdichter und Verflüssigungssätze aller Bauarten, Außeneinheiten, Zubehör für Verdichter (Rotalockventile)

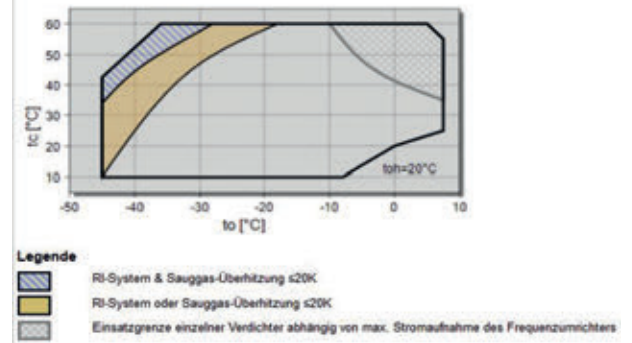
Luftgekühlte Verflüssigungssätze ECOSTAR ErP

Einsatzgrenzen bezogen auf 20° C Sauggastemperatur

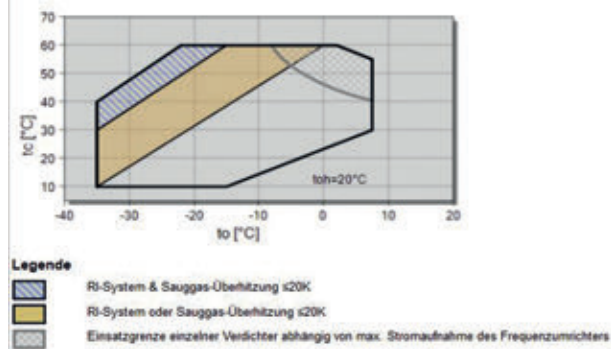
R134a



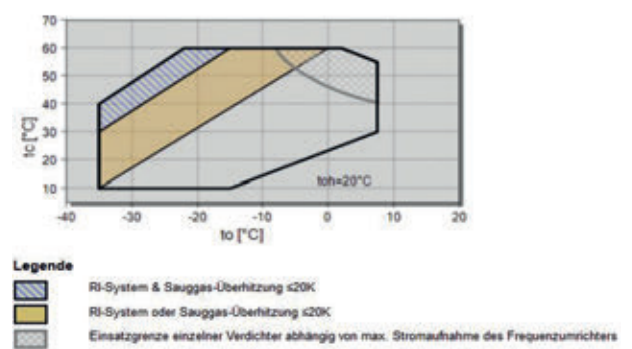
R404A, R507A



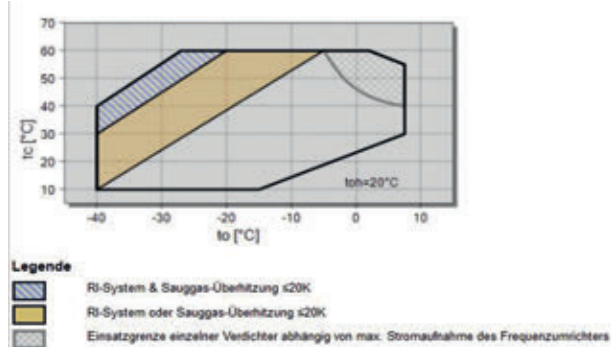
R407A



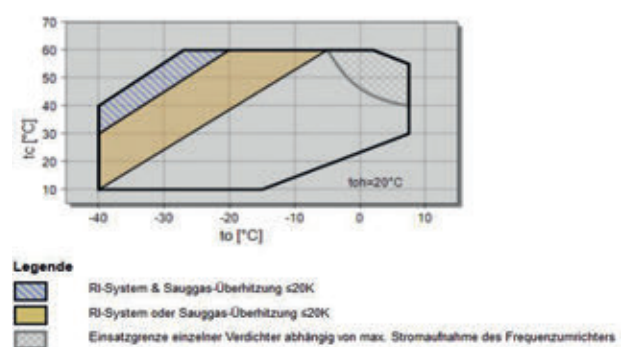
R407F



R448A



R449A



to Verdampfungstemperatur (°C)
toh Sauggastemperatur (°C)
tc Verflüssigungstemperatur (°C)

	<h2 style="margin: 0;">Luftgekühlte Verflüssigungssätze</h2> <h3 style="margin: 0;">ECOSTAR ErP</h3> <h3 style="margin: 0;">R134a</h3>	
--	--	--

Leistungsdaten ① bezogen auf Sauggastemperatur 20°C, mit Flüssigkeits-Unterkühlung

Typ EDV-Nr.	Umg. Temp. [°C]	Verdicht- ter Fre- quenz [Hz]	↓	Kälteleistung Q ₀ [Watt]			Leistungsaufnahme P _e [kW]		
				Verdampfungstemperatur °C					
				10	5	0	-5	-10	-15
LHV5E/2DES-3.F1Y 101.8290	27	30	Q	6536	5389	4397	3545	2818	2203
			P	1,23	1,17	1,10	1,03	0,95	0,87
	32		Q	6138	5057	4121	3317	2630	2051
			P	1,35	1,27	1,19	1,10	1,01	0,91
	43		Q	5371	4405	3571	2855	2245	1731
			P	1,63	1,48	1,35	1,23	1,11	0,99
	50	27	Q	10995	9115	7465	6034	4803	3753
			P	2,45	2,26	2,07	1,88	1,70	1,52
		32	Q	10331	8554	6996	5645	4483	3491
			P	2,64	2,41	2,19	1,98	1,77	1,57
		43	Q	8997	7491	6110	4897	3854	2968
			P	3,08	2,86	2,54	2,21	1,91	1,66
87	27	Q	17176	14493	12073	9870	7904	6200	
		P	4,75	4,39	4,04	3,66	3,23	2,81	
	32	Q	16157	13623	11334	9239	7378	5767	
		P	5,06	4,65	4,25	3,80	3,33	2,88	
	43	Q	13940	11740	9748	7967	6385	4946	
		P	5,64	5,12	4,62	4,14	3,66	3,06	
LHV5E/4FE-5.F1Y 101.8291	27	30	Q	8590	7043	5712	4575	3612	2806
			P	1,79	1,66	1,54	1,43	1,31	1,20
	32		Q	8047	6591	5338	4267	3360	2601
			P	1,92	1,78	1,64	1,51	1,38	1,25
	43		Q	7002	5708	4591	3639	2835	2164
			P	2,34	2,08	1,86	1,66	1,49	1,32
	50	27	Q	14122	11763	9622	7746	6136	4776
			P	3,39	3,16	2,88	2,58	2,30	2,04
		32	Q	13250	11015	8991	7221	5705	4424
			P	3,61	3,34	3,02	2,69	2,38	2,10
		43	Q	11338	9428	7730	6207	4854	3709
			P	4,03	3,71	3,39	3,02	2,57	2,19
87	27	Q	21341	18071	15083	12393	9984	7835	
		P	6,51	5,92	5,37	4,85	4,33	3,76	
	32	Q	19983	16911	14100	11569	9283	7253	
		P	6,82	6,19	5,59	5,02	4,44	3,81	
	43	Q	17012	14372	11949	9761	7819	6119	
		P	7,37	6,64	5,94	5,27	4,64	4,03	
LHV5E/4EE-6.F1Y 101.8292	27	30	Q	10605	8810	7241	5885	4724	3736
			P	2,34	2,17	2,00	1,84	1,69	1,54
	32		Q	9970	8273	6792	5512	4414	3481
			P	2,52	2,32	2,13	1,95	1,78	1,62
	43		Q	8689	7246	5928	4779	3796	2962
			P	3,00	2,80	2,51	2,22	1,98	1,76
	50	27	Q	17058	14424	12055	9899	7990	6342
			P	4,37	4,05	3,75	3,41	3,04	2,69
		32	Q	16046	13562	11318	9271	7465	5908
			P	4,66	4,31	3,96	3,57	3,16	2,78
		43	Q	13836	11681	9734	7998	6460	5069
			P	5,25	4,80	4,37	3,95	3,54	3,02
87	27	Q	25258	21732	18446	15431	12708	10281	
		P	8,69	7,82	7,03	6,30	5,63	5,00	
	32	Q	23705	20392	17298	14456	11887	9583	
		P	9,10	8,18	7,33	6,54	5,81	5,11	
	43	Q	20315	17472	14801	12338	10102	8107	
		P	9,88	8,84	7,86	6,95	6,10	5,31	

Vorläufige Daten.

① Leistungswerte 50 Hz bezogen auf 20°C Sauggastemperatur mit systembedingter Flüssigkeitsunterkühlung und variabler Ventilatorzahl.

② Die in den Leistungstabellen dokumentierte Leistungsaufnahme (Pe) bezieht sich auf den Verdichter einschließlich Frequenzumrichter und Verflüssiger-Ventilatoren.

Verbundsätze und drehzahleregelte Verdichtersätze,
Verdichter und Verflüssigungssätze aller Bauarten,
Außenheiten, Zubehör für Verdichter (Rotalockventile)

	<h2 style="margin: 0;">Luftgekühlte Verflüssigungssätze</h2> <h3 style="margin: 0;">ECOSTAR ErP</h3> <h3 style="margin: 0;">R134a</h3>	
---	--	---

Leistungsdaten ① bezogen auf Sauggastemperatur 20°C, mit Flüssigkeits-Unterkühlung

Typ EDV-Nr.	Umg. Temp. [°C]	Verdicht- ter Fre- quenz [Hz]	↓	Kälteleistung Q ₀ [Watt]			Leistungsaufnahme P _e [kW]		
				Verdampfungstemperatur °C					
				10	5	0	-5	-10	-15
LHV7E/4FE-5.F1Y 101.8295	27	30	Q	8716	7135	5780	4628	3659	2865
			P	1,71	1,60	1,51	1,41	1,30	1,19
	32		Q	8170	6681	5405	4320	3410	2664
			P	1,85	1,73	1,61	1,49	1,37	1,24
	43		Q	7069	5750	4620	3662	2866	2218
			P	2,21	1,99	1,81	1,65	1,18	1,33
	50	27	Q	14631	12051	9801	7867	6222	4838
			P	3,47	3,12	2,79	2,50	2,25	2,02
		32	Q	13718	11282	9162	7339	5789	4486
			P	3,67	3,28	2,93	2,62	2,34	2,08
		43	Q	11847	9779	7899	6272	4892	3736
			P	4,28	3,97	3,40	2,89	2,50	2,16
87	27	Q	22823	19152	15851	12858	10231	7986	
		P	6,48	5,99	5,52	4,93	4,28	3,68	
	32	Q	21409	17951	14827	11993	9514	7398	
		P	6,84	6,30	5,76	5,07	4,37	3,75	
	43	Q	18298	15310	12620	10232	8106	6217	
		P	7,50	6,84	6,20	5,57	4,86	3,94	
LHV7E/4EE-6.F1Y 101.8296	27	30	Q	10795	8941	7338	5956	4777	3782
			P	2,24	2,07	1,93	1,80	1,66	1,53
	32		Q	10150	8400	6885	5580	4467	3528
			P	2,42	2,23	2,07	1,91	1,76	1,61
	43		Q	8892	7328	5973	4810	3818	2982
			P	3,06	2,68	2,39	2,15	1,95	1,75
	50	27	Q	18218	15194	12522	10198	8198	6495
			P	0,63	0,43	0,24	0,12	0,06	0,04
		32	Q	17172	14299	11766	9566	7672	6062
			P	0,57	0,35	0,19	0,10	0,05	0,03
		43	Q	15050	12555	10272	8287	6586	5145
			P	0,70	0,65	0,34	0,13	0,06	0,03
87	27	Q	27342	23287	19585	16250	13239	10565	
		P	8,43	7,72	7,05	6,43	5,76	4,98	
	32	Q	25715	21889	18394	15243	12378	9844	
		P	8,91	8,13	7,40	6,70	5,92	5,08	
	43	Q	22147	18831	15794	13048	10601	8445	
		P	9,83	8,90	8,02	7,18	6,38	5,62	
LHV7E/4DE-5.F1Y 101.8293	27	30	Q	12870	10595	8628	6942	5511	4310
			P	2,81	2,53	2,30	2,10	1,92	1,74
	32		Q	12084	9941	8086	6497	5148	4017
			P	3,00	2,71	2,46	2,23	2,03	1,83
	43		Q	10543	8653	7000	5584	4385	3382
			P	3,76	3,33	2,87	2,52	2,23	1,97
	50	27	Q	20925	17533	14456	11715	9342	7326
			P	5,31	4,94	4,52	3,98	3,47	3,03
		32	Q	19671	16471	13552	10961	8722	6822
			P	5,66	5,24	4,73	4,14	3,60	3,13
		43	Q	16905	14137	11661	9473	7492	5791
			P	6,35	5,82	5,31	4,81	4,05	3,35
87	27	Q	31297	26680	22414	18540	15079	11968	
		P	10,23	9,23	8,31	7,47	6,68	5,79	
	32	Q	29362	25020	21005	17356	14086	11139	
		P	10,72	9,65	8,67	7,75	6,88	5,89	
	43	Q	-	21370	17905	14749	11924	9441	
		P	-	10,40	9,27	8,20	7,20	6,27	

Vorläufige Daten.

① Leistungswerte 50 Hz bezogen auf 20°C Sauggastemperatur mit systembedingter Flüssigkeitsunterkühlung und variabler Ventilatorzahl.

② Die in den Leistungstabellen dokumentierte Leistungsaufnahme (Pe) bezieht sich auf den Verdichter einschließlich Frequenzumrichter und Verflüssiger-Ventilatoren.

	<h2 style="margin: 0;">Luftgekühlte Verflüssigungssätze</h2> <h3 style="margin: 0;">ECOSTAR ErP</h3> <h3 style="margin: 0;">R134a</h3>	
---	--	---

Leistungsdaten ① bezogen auf Sauggastemperatur 20°C, mit Flüssigkeits-Unterkühlung

Typ EDV-Nr.	Umg. Temp. [°C]	Verdichter- Fre- quenz [Hz]	↓	Kälteleistung Q ₀ [Watt]			Leistungsaufnahme P _e [kW]		
				Verdampfungstemperatur °C					
				10	5	0	-5	-10	-15
LHV7E/4CE-6.F1Y 101.8294	27	30	Q	15499	12829	10491	8477	6761	5312
			P	3,59	3,25	2,91	2,62	2,38	2,15
	Q		14577	12057	9853	7953	6334	4968	
	P		3,83	3,45	3,09	2,78	2,51	2,26	
	Q		-	10528	8599	6903	5457	4241	
	P		-	4,20	3,75	3,22	2,80	2,47	
	32	50	Q	24685	20824	17342	14203	11412	9010
			P	6,55	6,05	5,57	5,06	4,43	3,83
	Q		23226	19588	16305	13325	10687	8420	
	P		6,96	6,40	5,87	5,27	4,58	3,95	
	Q		-	16867	14021	11483	9251	7247	
	P		-	7,08	6,43	5,82	5,22	4,39	
43	87	Q	-	31096	26369	22008	18060	14551	
		P	-	11,55	10,33	9,22	8,20	7,26	
Q		-	29190	24744	20639	16920	13605		
P		-	12,02	10,73	9,55	8,46	7,44		
Q		-	-	21172	17626	14405	11537		
P		-	-	11,43	10,09	8,85	7,69		
LHV7E/4DE-7.F3Y 101.8278	27	30	Q	12867	10592	8625	6939	5508	4307
			P	2,80	2,53	2,31	2,11	1,94	1,76
	Q		12082	9938	8084	6495	5145	4014	
	P		2,99	2,70	2,45	2,24	2,04	1,84	
	Q		10543	8653	7000	5584	4386	3382	
	P		3,73	3,31	2,86	2,51	2,24	1,99	
	32	50	Q	20923	17529	14451	11710	9337	7321
			P	5,28	4,93	4,52	4,00	3,49	3,06
	Q		19670	16469	13548	10957	8718	6818	
	P		5,62	5,22	4,72	4,15	3,62	3,15	
	Q		16913	14142	11664	9475	7493	5792	
	P		6,27	5,77	5,28	4,80	4,07	3,38	
43	87	Q	31308	26682	-	18532	-	11959	
		P	10,13	9,18	-	7,48	-	5,85	
Q		29381	25029	-	17353	14080	-		
P		10,59	9,58	-	7,75	6,91	-		
Q		25142	21394	17920	14758	-	9441		
P		11,43	10,29	9,21	8,18	-	6,31		
LHV7E/4CE-9.F3Y 101.8279	27	30	Q	15499	12829	10491	8477	6761	5312
			P	3,59	3,25	2,91	2,62	2,38	2,15
	Q		14577	12057	9853	7953	6334	4968	
	P		3,83	3,45	3,09	2,78	2,51	2,26	
	Q		12658	10528	8599	6903	5457	4241	
	P		4,49	4,20	3,75	3,22	2,80	2,47	
	32	50	Q	24685	20824	17342	14203	11412	9010
			P	6,55	6,05	5,57	5,06	4,43	3,83
	Q		23226	19588	16305	13325	10687	8420	
	P		6,96	6,40	5,87	5,27	4,58	3,95	
	Q		20014	16867	14021	11483	9251	7247	
	P		7,76	7,08	6,43	5,82	5,22	4,39	
43	87	Q	36120	31096	26369	22008	18060	14551	
		P	12,89	11,55	10,33	9,22	8,20	7,26	
Q		33910	29190	24744	20639	16920	13605		
P		13,42	12,02	10,73	9,55	8,46	7,44		
Q		29040	24999	21172	17626	14405	11537		
P		14,42	12,87	11,43	10,09	8,85	7,69		

Vorläufige Daten.

① Leistungswerte 50 Hz bezogen auf 20°C Sauggastemperatur mit systembedingter Flüssigkeitsunterkühlung und variabler Ventilatorfrequenz.

② Die in den Leistungstabellen dokumentierte Leistungsaufnahme (P_e) bezieht sich auf den Verdichter einschließlich Frequenzumrichter und Verflüssiger-Ventilatoren.

Verbundsätze und drehzahlgeregelte Verdichtersätze,
Verdichter und Verflüssigungssätze aller Bauarten,
Außenheiten, Zubehör für Verdichter (Rotolockventile)

	<h2 style="margin: 0;">Luftgekühlte Verflüssigungssätze</h2> <h3 style="margin: 0;">ECOSTAR ErP</h3> <h3 style="margin: 0;">R134a</h3>	
---	--	---

Leistungsdaten ① bezogen auf Sauggastemperatur 20°C, mit Flüssigkeits-Unterkühlung

Typ EDV-Nr.	Umg. Temp. [°C]	Verdicht- ter Fre- quenz [Hz]	↓	Kälteleistung Q ₀ [Watt]			Leistungsaufnahme P _e [kW]			
				Verdampfungstemperatur °C						
				10	5	0	-5	-10	-15	
LHV7E/4VE-7.F3Y 101.8280	27	30	Q	16624	13782	11262	9069	7188	5591	
			P	3,82	3,53	3,18	2,84	2,53	2,24	
	32		Q	15554	12877	10505	8439	6665	5156	
			P	4,07	3,71	3,32	2,96	2,63	2,32	
	43		Q	13282	11050	9020	7180	5588	4231	
			P	4,66	4,36	3,95	3,34	2,85	2,47	
	27	50	Q	26072	22060	18394	15077	12065	9437	
			P	6,87	6,38	5,89	5,37	4,67	3,94	
			32	Q	24395	20630	17182	-	11181	8693
				P	7,26	6,70	6,14	-	4,75	4,01
			43	Q	-	-	14536	11834	-	-
				P	-	-	6,59	5,91	-	-
27	87	Q	37409	32359	27513	22970	18803	15059		
		P	13,37	12,01	10,74	9,54	8,41	7,33		
		32	Q	-	30223	25664	21377	17438	13888	
			P	-	12,40	11,04	9,77	8,57	7,44	
		43	Q	-	25592	21684	17951	14483	11338	
			P	-	13,12	11,56	10,11	8,78	7,55	
LHV7E/4TE-9.F3Y 101.8281	27	30	Q	19442	16286	13405	10857	8650	6767	
			P	4,57	4,35	3,96	3,52	3,10	2,72	
	32		Q	18234	15250	12529	10125	8041	6260	
			P	4,90	4,59	4,14	3,66	3,21	2,82	
	43		Q	15579	13043	10758	8686	6814	5202	
			P	5,54	5,16	4,77	4,28	3,59	3,05	
	27	50	Q	29957	25549	21466	17747	14392	11365	
			P	8,43	7,74	7,08	6,43	5,76	4,92	
			32	Q	28060	23921	20077	16571	13379	10503
				P	8,86	8,10	7,37	6,66	5,90	5,00
			43	Q	-	20384	17062	14004	11241	8786
				P	-	8,80	7,92	7,07	6,27	5,51
27	87	Q	-	36676	31497	26549	21937	17736		
		P	-	14,81	13,14	11,60	10,17	8,83		
		32	Q	-	34300	29429	24752	20382	16398	
			P	-	15,25	13,48	11,86	10,36	8,97	
		43	Q	-	-	24982	20919	17054	13492	
			P	-	-	14,10	12,27	10,61	9,10	
LHV7E/4PE-12.F3Y 101.8282	27	30	Q	21944	18422	15214	12308	9767	7591	
			P	5,21	4,91	4,57	4,06	3,53	3,07	
	32		Q	-	17221	14178	11433	9034	-	
			P	-	5,19	4,75	4,18	3,63	-	
	43		Q	-	-	12011	-	7581	5723	
			P	-	-	5,24	-	4,06	3,35	
	27	50	Q	33129	28357	23877	19752	16027	12651	
			P	9,65	8,78	7,97	7,19	6,43	5,59	
			32	Q	-	26479	22261	18372	14849	11624
				P	-	9,12	8,24	7,40	6,58	5,62
			43	Q	-	-	18763	15376	12290	9535
				P	-	-	8,71	7,73	6,79	5,91
27	87	Q	-	39699	34250	28949	23940	19330		
		P	-	16,67	14,71	12,92	11,27	9,74		
		32	Q	-	37036	31912	26899	22149	17774	
			P	-	17,02	14,97	13,10	11,38	9,79	
		43	Q	-	-	26864	22521	18324	14415	
			P	-	-	15,36	13,30	11,40	9,68	

Vorläufige Daten.

① Leistungswerte 50 Hz bezogen auf 20°C Sauggastemperatur mit systembedingter Flüssigkeitsunterkühlung und variabler Ventilator Drehzahl.

② Die in den Leistungstabellen dokumentierte Leistungsaufnahme (Pe) bezieht sich auf den Verdichter einschließlich Frequenzumrichter und Verflüssiger-Ventilatoren.

	<h2 style="margin: 0;">Luftgekühlte Verflüssigungssätze</h2> <h3 style="margin: 0;">ECOSTAR ErP</h3> <h3 style="margin: 0;">R134a</h3>	
---	--	---

Leistungsdaten ① bezogen auf Sauggastemperatur 20°C, mit Flüssigkeits-Unterkühlung

Typ EDV-Nr.	Umg. Temp. [°C]	Verdich- ter Fre- quenz [Hz]	↓	Kälteleistung Q ₀ [Watt]			Leistungsaufnahme P _e [kW]		
				Verdampfungstemperatur °C					
				10	5	0	-5	-10	-15
LHV7E/4NE-14.F3Y 101.8283	27	30	Q	-	-	17531	14333	11462	8973
			P	-	-	5,39	4,92	4,31	3,72
	32		Q	-	-	16392	13351	10635	8280
			P	-	-	5,66	5,10	4,43	3,82
	43		Q	-	-	-	11312	9003	6886
			P	-	-	-	5,60	5,04	4,17
	27	50	Q	-	-	27074	22580	18473	14789
			P	-	-	9,52	8,53	7,59	6,71
	32		Q	-	-	-	21042	17159	13654
			P	-	-	-	8,78	7,78	6,81
	43		Q	-	-	-	17728	14307	11218
			P	-	-	-	9,19	8,04	6,97
	27	87	Q	-	-	-	32506	27151	22148
			P	-	-	-	15,51	13,45	11,58
	32		Q	-	-	-	30283	25191	20426
			P	-	-	-	15,72	13,57	11,63
43	Q		-	-	-	25540	21046	16755	
	P		-	-	-	15,95	13,62	11,51	

Vorläufige Daten.

① Leistungswerte 50 Hz bezogen auf 20°C Sauggastemperatur mit systembedingter Flüssigkeitsunterkühlung und variabler Ventilatorzahl.

② Die in den Leistungstabellen dokumentierte Leistungsaufnahme (Pe) bezieht sich auf den Verdichter einschließlich Frequenzumrichter und Verflüssiger-Ventilatoren.

Verbundsätze und drehzahlgeregelte Verdichtersätze,
Verdichter und Verflüssigungssätze aller Bauarten,
Außenheiten, Zubehör für Verdichter (Rotalockventile)

	Luftgekühlte Verflüssigungssätze ECOSTAR ErP R404A / R507A	
---	---	---

Leistungsdaten ① bezogen auf Sauggastemperatur 20°C, mit Flüssigkeits-Unterkühlung

Typ EDV-Nr.	Umg. Temp. [°C]	Verdich- ter Fre- quenz [Hz]	↓	Kälteleistung Q ₀ [Watt]				Leistungsaufnahme P _e [kW]			
				Verdampfungstemperatur °C							
				-5	-10	-15	-20	-25	-30	-35	
LHV5E/2DES-3.F1Y 101.8290	27	30	Q	6026	4995	4092	3305	2626	2042	1552	
			P	1,86	1,73	1,60	1,46	1,32	1,18	1,03	
	32		Q	5559	4602	3762	3031	2399	1857	1406	
			P	1,98	1,83	1,68	1,53	1,37	1,21	1,05	
	43		Q	4593	3773	3055	2431	1892	1432	1064	
			P	2,24	2,03	1,83	1,63	1,44	1,25	1,07	
	50	27	Q	10062	8398	6911	5602	4459	3469	2620	
			P	3,54	3,22	2,90	2,58	2,27	1,98	1,69	
		32	Q	9270	7725	6345	5128	4066	3146	2356	
			P	3,71	3,35	3,00	2,66	2,33	2,01	1,70	
		43	Q	7593	6363	5198	4150	3234	2444	1770	
			P	4,09	3,74	3,28	2,82	2,40	2,01	1,65	
87	27	Q	15347	13091	11006	9069	7282	5695	4315		
		P	6,65	6,05	5,47	4,86	4,21	3,57	2,98		
	32	Q	14096	12025	10105	8291	6628	5154	3871		
		P	6,90	6,26	5,62	4,95	4,25	3,58	2,95		
	43	Q	11298	9633	8075	6636	5310	4047	2938		
		P	7,30	6,56	5,83	5,12	4,42	3,58	2,82		
LHV5E/4FE-5.F1Y 101.8291	27	30	Q	7940	6560	5359	4323	3438	2690	2066	
			P	2,64	2,45	2,26	2,08	1,89	1,71	1,52	
	32		Q	7317	6046	4938	3982	3163	2470	1893	
			P	2,79	2,58	2,38	2,17	1,97	1,77	1,57	
	43		Q	6076	5011	4075	3266	2575	1991	1504	
			P	3,22	2,91	2,62	2,36	2,11	1,86	1,63	
	50	27	Q	12876	10847	8967	7284	5821	4570	3517	
			P	4,85	4,51	4,10	3,67	3,24	2,84	2,45	
		32	Q	11867	9995	8254	6700	5348	4191	3216	
			P	5,08	4,69	4,25	3,78	3,33	2,90	2,49	
		43	Q	9605	8123	6769	5533	4392	3406	2576	
			P	5,47	5,04	4,59	4,12	3,54	2,99	2,50	
87	27	Q	18881	16239	13752	11453	9365	7450	5775		
		P	9,10	8,30	7,50	6,71	5,95	5,13	4,31		
	32	Q	17299	14891	12627	10527	8599	6823	5272		
		P	9,37	8,54	7,70	6,87	6,04	5,16	4,30		
	43	Q	13721	11881	10114	8452	6920	5537	4263		
		P	9,80	8,88	7,96	7,04	6,14	5,26	4,32		
LHV5E/4EE-6.F1Y 101.8292	27	30	Q	9799	8121	6643	5359	4257	3320	2535	
			P	3,44	3,16	2,88	2,60	2,33	2,08	1,83	
	32		Q	9029	7476	6108	4919	3899	3031	2304	
			P	3,62	3,31	3,01	2,71	2,42	2,14	1,87	
	43		Q	-	6200	5048	4033	3161	2423	1807	
			P	-	3,76	3,36	2,95	2,58	2,24	1,92	
	50	27	Q	15394	13051	10908	8935	7156	5611	4300	
			P	6,21	5,70	5,19	4,64	4,06	3,49	2,96	
		32	Q	14164	12013	10037	8196	6546	5116	3902	
			P	6,47	5,92	5,37	4,77	4,14	3,54	2,98	
		43	Q	-	9710	8114	6661	5345	4131	3090	
			P	-	6,30	5,67	5,04	4,41	3,67	2,98	
	87	27	Q	-	18940	16180	13578	11174	8995	6994	
			P	-	10,59	9,44	8,34	7,28	6,28	5,24	
		32	Q	-	17336	14808	12429	10224	8203	6341	
			P	-	10,83	9,63	8,48	7,37	6,30	5,19	
		43	Q	-	-	11790	9903	8131	6506	5045	
			P	-	-	9,86	8,60	7,39	6,24	5,16	

Vorfällige Daten.

① Leistungswerte 50 Hz bezogen auf 20°C Sauggastemperatur mit systembedingter Flüssigkeitsunterkühlung und variabler Ventilatorfrequenz.

 ② Die in den Leistungstabellen dokumentierte Leistungsaufnahme (P_e) bezieht sich auf den Verdichter einschließlich Frequenzumrichter und Verflüssiger-Ventilatoren.

	<h2 style="margin: 0;">Luftgekühlte Verflüssigungssätze</h2> <h3 style="margin: 0;">ECOSTAR ErP</h3> <h3 style="margin: 0;">R404A / R507A</h3>	
---	--	---

Leistungsdaten ① bezogen auf Sauggastemperatur 20°C, mit Flüssigkeits-Unterkühlung

Typ EDV-Nr.	Umg. Temp. [°C]	Verdich- ter Fre- quenz [Hz]	↓	Kälteleistung Q ₀ [Watt]				Leistungsaufnahme P _e [kW]			
				Verdampfungstemperatur °C							
				-5	-10	-15	-20	-25	-30	-35	
LHV7E/4FE-5.F1Y 101.8295	27	30	Q	8087	6667	5436	4380	3484	2735	2119	
			P	2,55	2,38	2,22	2,05	1,87	1,69	1,51	
	32		Q	7462	6152	5016	4040	3212	2524	1951	
			P	2,71	2,52	2,34	2,15	1,96	1,76	1,56	
	43		Q	6161	5063	4111	3293	2598	2033	1560	
			P	3,08	2,81	2,56	2,33	2,09	1,86	1,63	
	27	50	Q	13488	11202	9183	7427	5919	4638	3567	
			P	4,93	4,47	4,01	3,58	3,18	2,81	2,44	
			32	Q	12433	10324	8462	6840	5446	4260	3268
				P	5,13	4,64	4,16	3,71	3,28	2,87	2,48
			43	Q	10211	8547	6996	5623	4441	3438	2600
				P	5,73	5,32	4,66	4,00	3,44	2,95	2,49
27	87	Q	20626	17516	14664	12043	9681	7630	5888		
		P	9,09	8,37	7,65	6,84	5,93	5,06	4,26		
		32	Q	18966	16126	13510	11077	8893	6997	5385	
			P	9,43	8,67	7,89	6,99	6,02	5,10	4,27	
		43	Q	15252	13011	10928	9023	7296	5699	4323	
			P	10,00	9,13	8,25	7,36	6,47	5,29	4,22	
LHV7E/4EE-6.F1Y 101.8296	27	30	Q	10037	8284	6759	5442	4318	3370	2584	
			P	3,33	3,06	2,80	2,55	2,31	2,06	1,82	
	32		Q	9257	7635	6223	5002	3961	3082	2362	
			P	3,52	3,22	2,94	2,67	2,40	2,13	1,87	
	43		Q	-	6309	5107	4071	3188	2446	1855	
			P	-	3,65	3,24	2,88	2,55	2,23	1,93	
	27	50	Q	16414	13757	11326	9175	7309	5716	4372	
			P	6,31	5,82	5,19	4,56	3,98	3,44	2,94	
			32	Q	15148	12671	10416	8423	6695	5218	3974
				P	6,61	6,03	5,35	4,68	4,07	3,50	2,97
			43	Q	-	10362	8579	6918	5441	4179	3122
				P	-	6,56	5,96	5,17	4,30	3,58	2,95
27	87	Q	24339	20826	17551	14549	11806	9324	7177		
		P	11,64	10,59	9,54	8,53	7,47	6,30	5,19		
		32	Q	22339	19127	16123	13362	10805	8502	6514	
			P	12,03	10,91	9,80	8,72	7,54	6,30	5,15	
		43	Q	-	15370	12966	10735	8703	6866	5173	
			P	-	11,39	10,15	8,94	7,76	6,58	5,11	
LHV7E/4DE-7.F3Y 101.8278	27	30	Q	11906	9874	8093	6549	5222	4094	3149	
			P	4,12	3,75	3,41	3,09	2,78	2,49	2,20	
	32		Q	11014	9123	7466	6031	4796	3749	2873	
			P	4,33	3,93	3,57	3,22	2,90	2,58	2,27	
	43		Q	9214	7623	6198	4962	3906	3014	2272	
			P	5,09	4,59	4,02	3,53	3,11	2,73	2,37	
	27	50	Q	19086	16135	13437	10974	8803	6930	5340	
			P	7,55	6,98	6,37	5,63	4,88	4,20	3,59	
			32	Q	17648	14916	12391	10095	8077	6338	4863
				P	7,89	7,27	6,57	5,77	4,99	4,28	3,63
			43	Q	14446	12208	10166	8331	6640	5146	3883
				P	8,52	7,80	7,07	6,35	5,45	4,48	3,68
27	87	Q	27744	23933	20336	17003	13966	11201	8716		
		P	14,12	12,78	11,47	10,21	9,00	7,76	6,43		
		32	Q	25516	22006	18702	15630	12826	10240	7931	
			P	14,54	13,14	11,77	10,44	9,16	7,79	6,39	
		43	Q	-	17741	15098	12613	10324	8258	6396	
			P	-	13,73	12,21	10,74	9,31	7,96	6,60	

Vorläufige Daten.

① Leistungswerte 50 Hz bezogen auf 20°C Sauggastemperatur mit systembedingter Flüssigkeitsunterkühlung und variabler Ventilatorfrequenz.

② Die in den Leistungstabellen dokumentierte Leistungsaufnahme (P_e) bezieht sich auf den Verdichter einschließlich Frequenzumrichter und Verflüssiger-Ventilatoren.

Verbundsätze und drehzahlgeregelte Verdichtersätze,
Verdichter und Verflüssigungssätze aller Bauarten,
Außenheiten, Zubehör für Verdichter (Rotolockventile)

	<h2 style="margin: 0;">Luftgekühlte Verflüssigungssätze</h2> <h3 style="margin: 0;">ECOSTAR ErP</h3> <h3 style="margin: 0;">R404A / R507A</h3>	
---	--	---

Leistungsdaten ① bezogen auf Sauggastemperatur 20°C, mit Flüssigkeits-Unterkühlung

Typ EDV-Nr.	Umg. Temp. [°C]	Verdich- ter Fre- quenz [Hz]	↓	Kälteleistung Q ₀ [Watt]				Leistungsaufnahme P _e [kW]			
				Verdampfungstemperatur °C							
				-5	-10	-15	-20	-25	-30	-35	
LHV7E/4CE-9.F3Y 101.8279	27	30	Q	14154	11777	9668	7826	6236	4878	3732	
			P	5,22	4,74	4,24	3,77	3,35	2,95	2,57	
	32		Q	13103	10874	8901	7182	5701	4437	3375	
			P	5,48	4,94	4,41	3,92	3,46	3,04	2,64	
	43		Q	-	-	7420	5927	4643	3559	2656	
			P	-	-	5,08	4,34	3,73	3,21	2,74	
	27	50	Q	22127	18781	15730	12956	10427	8207	6304	
			P	9,33	8,52	7,72	6,91	5,96	5,04	4,22	
			32	Q	-	17351	14509	11899	9532	7464	5699
				P	-	8,85	7,99	7,07	6,05	5,10	4,24
			43	Q	-	14221	11860	9722	7814	6056	4536
				P	-	9,45	8,46	7,50	6,57	5,41	4,31
27	87	Q	-	27177	23228	19521	16105	13011	10180		
		P	-	15,77	13,96	12,26	10,66	9,17	7,62		
		32	Q	-	25002	21348	17919	14750	11870	9212	
			P	-	16,15	14,26	12,47	10,79	9,21	7,53	
		43	Q	-	-	17218	1447	11851	9479	7359	
			P	-	-	14,72	12,75	10,91	9,19	7,61	

Vorläufige Daten.

① Leistungswerte 50 Hz bezogen auf 20°C Sauggastemperatur mit systembedingter Flüssigkeitsunterkühlung und variabler Ventilatorzahl.

② Die in den Leistungstabellen dokumentierte Leistungsaufnahme (Pe) bezieht sich auf den Verdichter einschließlich Frequenzumrichter und Verflüssiger-Ventilatoren.

	<h2 style="margin: 0;">Luftgekühlte Verflüssigungssätze</h2> <h3 style="margin: 0;">ECOSTAR ErP</h3> <h3 style="margin: 0;">R407A</h3>	
---	--	---

Leistungsdaten ① bezogen auf Sauggastemperatur 20°C, mit Flüssigkeits-Unterkühlung

Typ EDV-Nr.	Umg. Temp. [°C]	Verdichter-Frequenz [Hz]	↓	Kälteleistung Q ₀ [Watt]				Leistungsaufnahme P _e [kW]			
				Verdampfungstemperatur °C							
				-5	-10	-15	-20	-25	-30	-35	
LHV5E/2DES-3.F1Y 101.8290	27	30	Q	5405	4373	3488	2734	2097	1564	1125	
			P	1,76	1,59	1,43	1,27	1,12	0,97	0,82	
	32		Q	5036	4059	3223	2512	1912	1414	1005	
			P	1,85	1,67	1,49	1,32	1,15	0,98	0,83	
	43		Q	4312	3441	2695	2064	1538	-	-	
			P	2,22	1,92	1,65	1,42	1,20	-	-	
	27	50	Q	9023	7356	5891	4631	3560	2660	1912	
			P	3,28	2,95	2,60	2,24	1,91	1,60	1,31	
			32	Q	8412	6830	5441	4253	3246	2402	1704
				P	3,43	3,06	2,67	2,29	1,93	1,60	1,29
			43	Q	7139	5747	4568	3522	2632	-	-
				P	3,74	3,36	2,98	2,49	2,00	-	-
27	87	Q	14013	11578	9422	7509	5820	4366	3148		
		P	6,01	5,38	4,76	4,16	3,50	2,85	2,26		
		32	Q	13047	10750	8706	6901	5302	3941	2805	
			P	6,24	5,55	4,88	4,20	3,49	2,81	2,19	
		43	Q	10950	8983	7228	5644	4320	-	-	
			P	6,62	5,81	5,04	4,30	3,59	-	-	
LHV5E/4FE-5.F1Y 101.8291	27	30	Q	7209	5852	4683	3684	2840	2133	1548	
			P	2,53	2,29	2,05	1,82	1,60	1,40	1,21	
	32		Q	6720	5435	4331	3391	2597	1935	1390	
			P	2,65	2,39	2,13	1,89	1,65	1,43	1,23	
	43		Q	5727	4624	3651	2818	2119	-	-	
			P	3,04	2,79	2,45	2,09	1,78	-	-	
	27	50	Q	11749	9663	7829	6203	4799	3616	2630	
			P	4,47	4,07	3,65	3,18	2,72	2,28	1,89	
			32	Q	10959	8991	7245	5705	4388	3280	2361
				P	4,67	4,24	3,76	3,25	2,75	2,29	1,88
			43	Q	9243	7562	6033	4736	3607	-	-
				P	5,04	4,52	4,02	3,52	2,99	-	-
27	87	Q	17770	14824	12167	9802	7723	5888	4309		
		P	8,27	7,36	6,48	5,64	4,85	4,04	3,25		
		32	Q	16534	13807	11261	9036	7075	5344	-	
			P	8,53	7,56	6,64	5,75	4,89	4,01	-	
		43	Q	-	11474	9337	7429	5736	-	-	
			P	-	7,86	6,83	5,85	4,91	-	-	
LHV5E/4EE-6.F1Y 101.8292	27	30	Q	8884	7240	5801	4567	3519	2641	1913	
			P	3,22	2,92	2,60	2,28	1,98	1,71	1,46	
	32		Q	8281	6721	5361	4197	3214	2391	1713	
			P	3,40	3,05	2,70	2,36	2,04	1,75	1,48	
	43		Q	7027	5664	4508	3489	2623	-	-	
			P	3,73	3,43	3,09	2,66	2,22	-	-	
	27	50	Q	14175	11715	9539	7611	5914	4456	3239	
			P	5,66	5,09	4,54	3,99	3,39	2,82	2,30	
			32	Q	13203	10882	8820	7002	5398	4036	2901
				P	5,91	5,29	4,70	4,08	3,44	2,83	2,28
			43	Q	11117	9108	7333	5748	4419	-	-
				P	6,33	5,62	4,94	4,28	3,65	-	-
27	87	Q	20874	17541	14500	11753	9310	7165	5269		
		P	10,62	9,33	8,11	6,97	5,92	4,95	3,97		
		32	Q	19384	16257	13444	10891	8525	6502	-	
			P	10,88	9,54	8,27	7,07	5,97	4,92	-	
		43	Q	-	-	11050	8852	6868	-	-	
			P	-	-	8,43	7,13	5,92	-	-	

Vorläufige Daten.

① Leistungswerte 50 Hz bezogen auf 20°C Sauggastemperatur mit systembedingter Flüssigkeitsunterkühlung und variabler Ventilatorzahl.

② Die in den Leistungstabellen dokumentierte Leistungsaufnahme (P_e) bezieht sich auf den Verdichter einschließlich Frequenzumrichter und Verflüssiger-Ventilatoren.

Verbundsätze und drehzahleregelte Verdichtersätze, Verdichter und Verflüssigungssätze aller Bauarten, Außeneinheiten, Zubehör für Verdichter (Rotalockventile)

	<h2 style="margin: 0;">Luftgekühlte Verflüssigungssätze</h2> <h3 style="margin: 0;">ECOSTAR ErP</h3> <h3 style="margin: 0;">R407A</h3>	
---	--	---

Leistungsdaten ① bezogen auf Sauggastemperatur 20°C, mit Flüssigkeits-Unterkühlung

Typ EDV-Nr.	Umg. Temp. [°C]	Verdich- ter Fre- quenz [Hz]	↓	Kälteleistung Q ₀ [Watt]				Leistungsaufnahme P _e [kW]			
				Verdampfungstemperatur °C							
				-5	-10	-15	-20	-25	-30	-35	
LHV7E/4FE-5.F1Y 101.8295	27	30	Q	7333	5942	4750	3734	2876	2162	1574	
			P	2,48	2,23	2,00	1,79	1,59	1,40	1,21	
	32		Q	6838	5522	4396	3437	2633	1964	1418	
			P	2,60	2,34	2,09	1,86	1,64	1,43	1,23	
	43		Q	5858	4687	3685	2840	2135	-	-	
			P	3,22	2,75	2,35	2,03	1,75	-	-	
	50	27	Q	12236	9988	8017	6323	4884	3675	2671	
			P	4,67	4,19	3,66	3,14	2,67	2,26	1,89	
		32	Q	11416	9282	7418	5821	4469	3335	2401	
			P	4,87	4,32	3,75	3,21	2,72	2,28	1,88	
		43	Q	9666	7832	6240	4844	3652	-	-	
			P	5,31	4,83	4,34	3,63	2,90	-	-	
87	27	Q	19034	15741	12820	10248	7975	6032	4401		
		P	8,31	7,50	6,69	5,88	4,95	4,03	3,23		
	32	Q	17739	14632	11869	9441	7297	5474	3953		
		P	8,63	7,75	6,88	5,96	4,95	3,99	3,16		
	43	Q	14955	12242	9894	7768	5987	-	-		
		P	9,14	8,14	7,15	6,19	5,27	-	-		
LHV7E/4EE-6.F1Y 101.8296	27	30	Q	9096	7378	5900	4638	3571	2678	1943	
			P	3,24	2,88	2,54	2,24	1,96	1,70	1,46	
	32		Q	8477	6852	5455	4266	3262	2428	1744	
			P	3,39	3,00	2,65	2,32	2,02	1,74	1,48	
	43		Q	7234	5816	4578	3526	2646	-	-	
			P	4,06	3,66	3,07	2,57	2,16	-	-	
	50	27	Q	14924	12254	9887	7811	6038	4542	3297	
			P	5,80	5,30	4,69	4,01	3,36	2,79	2,29	
		32	Q	13919	11389	9143	7184	5516	4116	2954	
			P	6,08	5,51	4,81	4,08	3,40	2,80	2,28	
		43	Q	11840	9543	7621	5961	4510	-	-	
			P	6,55	5,91	5,25	4,61	3,73	-	-	
87	27	Q	22769	18908	15476	12434	9761	7404	5405		
		P	10,54	9,39	8,28	7,22	6,18	5,04	3,96		
	32	Q	21168	17552	14318	11447	8927	6711	4845		
		P	10,90	9,67	8,49	7,36	6,20	4,97	3,86		
	43	Q	17727	14660	11845	9413	7248	-	-		
		P	11,46	10,08	8,76	7,49	6,30	-	-		
LHV7E/4DE-7.F3Y 101.8278	27	30	Q	10597	8602	6880	5407	4160	3114	2252	
			P	3,89	3,47	3,05	2,67	2,32	2,00	1,71	
	32		Q	9872	7983	6356	4968	3796	2818	2016	
			P	4,05	3,59	3,15	2,74	2,37	2,03	1,72	
	43		Q	8369	6755	5333	4106	3076	-	-	
			P	4,61	4,23	3,70	3,05	2,52	-	-	
	50	27	Q	17127	14106	11428	9061	7005	5267	3818	
			P	6,76	6,15	5,54	4,80	4,03	3,31	2,70	
		32	Q	15960	13107	10568	8323	6393	4765	3414	
			P	7,04	6,37	5,67	4,85	4,03	3,29	2,66	
		43	Q	13429	-	8763	6859	5217	-	-	
			P	7,54	-	5,97	5,21	4,43	-	-	
87	27	Q	25678	21439	17613	14193	11178	8530	6229		
		P	12,37	10,96	9,63	8,38	7,20	5,98	4,71		
	32	Q	23873	19885	16283	13065	10229	7724	-		
		P	12,70	11,22	9,81	8,47	7,22	5,86	-		
	43	Q	-	16529	13454	10672	8240	-	-		
		P	-	11,57	10,00	8,51	7,12	-	-		

Vorläufige Daten.

① Leistungswerte 50 Hz bezogen auf 20°C Sauggastemperatur mit systembedingter Flüssigkeitsunterkühlung und variabler Ventilatorfrequenz.

② Die in den Leistungstabellen dokumentierte Leistungsaufnahme (P_e) bezieht sich auf den Verdichter einschließlich Frequenzumrichter und Verflüssiger-Ventilatoren.

	<h2 style="margin: 0;">Luftgekühlte Verflüssigungssätze</h2> <h3 style="margin: 0;">ECOSTAR ErP</h3> <h3 style="margin: 0;">R407A</h3>	
---	--	---

Leistungsdaten ① bezogen auf Sauggastemperatur 20°C, mit Flüssigkeits-Unterkühlung

Typ EDV-Nr.	Umg. Temp. [°C]	Verdich- ter Fre- quenz [Hz]	↓	Kälteleistung Q ₀ [Watt]				Leistungsaufnahme P _e [kW]			
				Verdampfungstemperatur °C							
				-5	-10	-15	-20	-25	-30	-35	
LHV7E/4CE-9.F3Y 101.8279	27	30	Q	12789	10465	8420	6660	5164	3907	2863	
			P	4,86	4,42	3,90	3,38	2,91	2,50	2,13	
	Q		11948	9741	7806	6146	4739	3562	2588		
	P		5,12	4,59	4,03	3,48	2,99	2,56	2,17		
	Q		10136	8237	6591	5152	3916	-	-		
	P		5,66	5,16	4,67	4,07	3,32	-	-		
	27	50	Q	20335	16864	13780	11055	8654	6583	4845	
			P	8,43	7,60	6,79	6,02	5,13	4,23	3,42	
	Q		18977	15702	12792	10215	7943	6003	4380		
	P		8,79	7,88	7,01	6,15	5,17	4,22	3,39		
	Q		16016	13210	10667	8462	6563	-	-		
	P		9,45	8,39	7,38	6,42	5,51	-	-		
	27	87	Q	29778	25173	20889	17018	13563	10527	7854	
			P	15,74	13,80	12,02	10,37	8,85	7,46	6,05	
	Q		27725	23385	19364	15727	12481	9628	-		
	P		16,16	14,13	12,25	10,51	8,91	7,43	-		
Q	-		-	16078	12975	10199	-	-			
P	-		-	12,55	10,63	8,87	-	-			

Vorläufige Daten.

① Leistungswerte 50 Hz bezogen auf 20°C Sauggastemperatur mit systembedingter Flüssigkeitsunterkühlung und variabler Ventilatorzahl.

② Die in den Leistungstabellen dokumentierte Leistungsaufnahme (Pe) bezieht sich auf den Verdichter einschließlich Frequenzumrichter und Verflüssiger-Ventilatoren.

Verbundsätze und drehzahlgeregelte Verdichtersätze,
Verdichter und Verflüssigungssätze aller Bauarten,
Außenheiten, Zubehör für Verdichter (Rotalockventile)

	<h2 style="margin: 0;">Luftgekühlte Verflüssigungssätze</h2> <h3 style="margin: 0;">ECOSTAR ErP</h3> <h3 style="margin: 0;">R407F</h3>	
---	--	---

Leistungsdaten ① bezogen auf Sauggastemperatur 20°C, mit Flüssigkeits-Unterkühlung

Typ EDV-Nr.	Umg. Temp. [°C]	Verdich- ter Fre- quenz [Hz]	↓	Kälteleistung Q ₀ [Watt]				Leistungsaufnahme P _e [kW]			
				Verdampfungstemperatur °C							
				-5	-10	-15	-20	-25	-30	-35	
LHV5E/2DES-3.F1Y 101.8290	27	30	Q	5695	4616	3688	2897	2226	1665	1202	
			P	1,88	1,70	1,52	1,35	1,19	1,03	0,87	
	32		Q	5327	4302	3422	2673	2039	1512	1078	
			P	1,99	1,79	1,59	1,40	1,22	1,05	0,88	
	43		Q	4605	3685	2892	2220	1658	-	-	
			P	2,39	2,08	1,78	1,52	1,29	-	-	
	50	27	Q	9488	7757	6227	4906	3781	2833	2043	
			P	3,48	3,15	2,77	2,39	2,03	1,70	1,39	
		32	Q	8888	7231	5779	4525	3462	2569	1830	
			P	3,65	3,27	2,85	2,44	2,06	1,70	1,37	
		43	Q	7597	6173	4883	3784	2835	-	-	
			P	3,97	3,56	3,15	2,69	2,15	-	-	
87	27	Q	14735	12193	9930	7937	6174	4648	3365		
		P	6,41	5,72	5,05	4,41	3,73	3,04	2,41		
	32	Q	13830	11360	9220	7328	5654	4214	3009		
		P	6,64	5,90	5,18	4,48	3,73	3,00	2,34		
	43	Q	11667	9579	7716	6040	4613	-	-		
		P	7,06	6,18	5,35	4,56	3,81	-	-		
LHV5E/4FE-5.F1Y 101.8291	27	30	Q	7595	6173	4945	3896	3008	2263	1648	
			P	2,69	2,44	2,18	1,93	1,70	1,48	1,28	
	32		Q	7106	5756	4590	3598	2760	2061	1485	
			P	2,83	2,55	2,27	2,00	1,75	1,52	1,30	
	43		Q	6133	4931	3905	3020	2276	-	-	
			P	3,20	2,95	2,63	2,24	1,90	-	-	
	50	27	Q	12358	10175	8252	6553	5080	3836	2800	
			P	4,73	4,30	3,87	3,38	2,89	2,42	2,00	
		32	Q	11564	9495	7665	6052	4662	3492	2523	
			P	4,96	4,49	4,00	3,46	2,93	2,44	2,00	
		43	Q	9860	8054	6436	5054	3866	-	-	
			P	5,35	4,80	4,26	3,72	3,19	-	-	
87	27	Q	18737	15658	12789	10319	8144	6237	4583		
		P	8,80	7,81	6,87	5,97	5,13	4,29	3,45		
	32	Q	17439	14569	11888	9550	7497	5682	-		
		P	9,09	8,04	7,04	6,09	5,18	4,27	-		
	43	Q	-	12211	9941	7920	6135	-	-		
		P	-	8,35	7,25	6,19	5,19	-	-		
LHV5E/4EE-6.F1Y 101.8292	27	30	Q	9345	7633	6125	4829	3728	2804	2037	
			P	3,42	3,11	2,77	2,43	2,11	1,81	1,54	
	32		Q	8750	7111	5683	4454	3416	2548	1832	
			P	3,61	3,26	2,88	2,52	2,17	1,86	1,57	
	43		Q	-	6069	4808	3738	2817	-	-	
			P	-	3,63	3,27	2,86	2,38	-	-	
	50	27	Q	14904	12327	10039	8029	6256	4728	3449	
			P	6,03	5,41	4,81	4,24	3,62	3,01	2,45	
		32	Q	13990	11593	9322	7415	5735	4297	3100	
			P	6,28	5,60	4,98	4,35	3,67	3,02	2,43	
		43	Q	11811	9698	7816	6137	4725	-	-	
			P	6,75	5,99	5,25	4,54	3,86	-	-	
87	27	Q	21926	18442	15316	12446	9810	7571	5604		
		P	11,37	9,96	8,63	7,40	6,27	5,24	4,22		
	32	Q	20416	17142	14188	11427	9009	6902	-		
		P	11,65	10,19	8,80	7,52	6,33	5,23	-		
	43	Q	-	-	11757	9429	7332	-	-		
		P	-	-	8,97	7,58	6,28	-	-		

Vorläufige Daten.

① Leistungswerte 50 Hz bezogen auf 20°C Sauggastemperatur mit systembedingter Flüssigkeitsunterkühlung und variabler Ventilatorfrequenz.

② Die in den Leistungstabellen dokumentierte Leistungsaufnahme (P_e) bezieht sich auf den Verdichter einschließlich Frequenzumrichter und Verflüssiger-Ventilatoren.

	<h2 style="margin: 0;">Luftgekühlte Verflüssigungssätze</h2> <h3 style="margin: 0;">ECOSTAR ErP</h3> <h3 style="margin: 0;">R407F</h3>	
---	--	---

Leistungsdaten ① bezogen auf Sauggastemperatur 20°C, mit Flüssigkeits-Unterkühlung

Typ EDV-Nr.	Umg. Temp. [°C]	Verdichter- Fre- quenz [Hz]	↓	Kälteleistung Q ₀ [Watt]				Leistungsaufnahme P _e [kW]			
				Verdampfungstemperatur °C							
				-5	-10	-15	-20	-25	-30	-35	
LHV7E/4FE-5.F1Y 101.8295	27	30	Q	7728	6269	5016	3946	3046	2294	1674	
			P	2,65	2,38	2,13	1,90	1,68	1,47	1,28	
	Q		7232	5846	4658	3648	2797	2091	1512		
	P		2,78	2,49	2,22	1,98	1,74	1,52	1,30		
	Q		6251	5009	3944	3044	2293	-	-		
	P		3,46	2,97	2,53	2,17	1,86	-	-		
	32	50	Q	12871	10527	8461	6684	5171	3900	2843	
			P	4,93	4,46	3,91	3,35	2,85	2,40	2,00	
	Q		12054	9818	7860	6174	4747	3552	2564		
	P		5,16	4,62	4,00	3,42	2,89	2,42	1,99		
	Q		10289	8342	6659	5186	3920	-	-		
	P		5,61	5,09	4,57	3,92	3,12	-	-		
43	87	Q	20018	16565	13500	10808	8439	6396	4682		
		P	8,82	7,93	7,07	6,23	5,27	4,30	3,43		
Q		18715	15447	12547	9994	7749	5825	4221			
P		9,16	8,20	7,27	6,34	5,28	4,26	3,36			
Q		15883	13062	10544	8294	6381	-	-			
P		9,71	8,62	7,56	6,54	5,56	-	-			
LHV7E/4EE-6.F1Y 101.8296	27	30	Q	9584	7783	6230	4904	3780	2843	2068	
			P	3,47	3,08	2,72	2,38	2,08	1,80	1,54	
	Q		8967	7253	5781	4527	3468	2586	1862		
	P		3,63	3,22	2,83	2,47	2,15	1,85	1,57		
	Q		7703	6210	4899	3780	2842	-	-		
	P		4,28	3,92	3,33	2,76	2,31	-	-		
	32	50	Q	15691	12893	10428	8255	6392	4820	3511	
			P	6,15	5,60	5,00	4,29	3,59	2,97	2,43	
	Q		14672	12030	9678	7622	5861	4383	3159		
	P		6,45	5,84	5,14	4,36	3,63	2,98	2,42		
	Q		12534	10163	8132	6368	4839	-	-		
	P		6,97	6,26	5,55	4,87	4,04	-	-		
43	87	Q	23945	19889	16293	13104	10307	7854	5752		
		P	11,24	9,99	8,78	7,64	6,56	5,37	4,23		
Q		22318	18601	15122	12111	9464	7144	5174			
P		11,63	10,28	9,01	7,79	6,61	5,31	4,12			
Q		-	15580	12644	10039	7744	-	-			
P		-	10,72	9,30	7,94	6,66	-	-			
LHV7E/4DE-7.F3Y 101.8278	27	30	Q	11161	9074	7267	5719	4408	3307	2400	
			P	4,15	3,72	3,26	2,84	2,46	2,12	1,81	
	Q		10436	8454	6737	5273	4037	3004	2155		
	P		4,33	3,85	3,37	2,93	2,53	2,16	1,83		
	Q		8995	7200	5704	4402	3305	-	-		
	P		4,85	4,46	3,99	3,30	2,71	-	-		
	32	50	Q	18018	14841	12039	9571	7417	5591	4067	
			P	7,17	6,51	5,86	5,12	4,31	3,54	2,87	
	Q		16844	13833	11178	8829	6793	5076	3651		
	P		7,47	6,74	6,03	5,19	4,32	3,52	2,82		
	Q		14320	11717	9342	7323	5595	-	-		
	P		8,01	7,14	6,32	5,51	4,73	-	-		
43	87	Q	26986	22548	18540	14957	11800	9035	6627		
		P	13,19	11,66	10,22	8,87	7,60	6,36	5,03		
Q		25285	21049	17194	13813	10836	8214	-			
P		13,53	11,92	10,41	8,97	7,63	6,26	-			
Q		-	17586	14307	11382	-	-	-			
P		-	12,31	10,61	9,02	-	-	-			

Vorläufige Daten.

① Leistungswerte 50 Hz bezogen auf 20°C Sauggastemperatur mit systembedingter Flüssigkeitsunterkühlung und variabler Ventilatorfrequenz.

② Die in den Leistungstabellen dokumentierte Leistungsaufnahme (P_e) bezieht sich auf den Verdichter einschließlich Frequenzumrichter und Verflüssiger-Ventilatoren.

Verbundsätze und drehzahlgeregelte Verdichtersätze,
Verdichter und Verflüssigungssätze aller Bauarten,
Außenheiten, Zubehör für Verdichter (Rotalockventile)

	<h2 style="margin: 0;">Luftgekühlte Verflüssigungssätze</h2> <h3 style="margin: 0;">ECOSTAR ErP</h3> <h3 style="margin: 0;">R407F</h3>	
---	--	---

Leistungsdaten ① bezogen auf Sauggastemperatur 20°C, mit Flüssigkeits-Unterkühlung

Typ EDV-Nr.	Umg. Temp. [°C]	Verdich- ter Fre- quenz [Hz]	↓	Kälteleistung Q ₀ [Watt]				Leistungsaufnahme P _e [kW]			
				Verdampfungstemperatur °C							
				-5	-10	-15	-20	-25	-30	-35	
LHV7E/4CE-9.F3Y 101.8279	27	30	Q	13446	11025	8884	7038	5465	4142	3044	
			P	5,14	4,71	4,17	3,62	3,11	2,66	2,26	
	32		Q	12614	10298	8268	6517	5032	3789	2762	
			P	5,43	4,92	4,31	3,73	3,20	2,72	2,30	
	43		Q	-	8778	7024	5509	4197	-	-	
			P	-	5,47	4,94	4,38	3,59	-	-	
	27	50	Q	21383	17740	14499	11647	9136	6975	5149	
			P	8,99	8,07	7,20	6,37	5,49	4,52	3,65	
			32	Q	20027	16568	13501	10805	8428	6382	4671
				P	9,38	8,38	7,44	6,53	5,53	4,52	3,62
			43	Q	-	14061	11416	9017	6985	-	-
				P	-	8,94	7,84	6,81	5,83	-	-
27	87	Q	31310	26446	21969	17914	14296	11113	8342		
		P	16,88	14,75	12,80	11,01	9,37	7,87	6,42		
		32	Q	-	24652	20495	16604	13196	10205	-	
			P	-	15,10	13,04	11,16	9,43	7,86	-	
		43	Q	-	-	17088	13841	10871	-	-	
			P	-	-	13,37	11,30	9,40	-	-	

Vorläufige Daten.

① Leistungswerte 50 Hz bezogen auf 20°C Sauggastemperatur mit systembedingter Flüssigkeitsunterkühlung und variabler Ventilator Drehzahl.

② Die in den Leistungstabellen dokumentierte Leistungsaufnahme (Pe) bezieht sich auf den Verdichter einschließlich Frequenzumrichter und Verflüssiger-Ventilatoren.



Luftgekühlte Verflüssigungssätze

ECOSTAR ErP

R448A / R449A



Leistungsdaten ① bezogen auf Sauggastemperatur 20°C, mit Flüssigkeits-Unterkühlung

Typ EDV-Nr.	Umg. Temp. [°C]	Verdichter- Frequenz [Hz]	↓	Kälteleistung Q ₀ [Watt]				Leistungsaufnahme P _e [kW]			
				Verdampfungstemperatur °C							
				-5	-10	-15	-20	-25	-30	-35	
LHV5E/2DES-3.F1Y 101.8290	27	30	Q	5559	4520	3626	2861	2213	1668	1217	
			P	1,82	1,65	1,49	1,33	1,17	1,02	0,87	
	32		Q	5189	4205	3359	2638	2026	1515	1093	
			P	1,92	1,74	1,56	1,38	1,21	1,04	0,88	
	43		Q	4462	3582	2826	2184	1644	1196	-	
			P	2,31	2,03	1,75	1,50	1,28	1,07	-	
	50	27	Q	9264	7595	6120	4846	3757	2837	2070	
			P	3,37	3,07	2,72	2,36	2,02	1,70	1,40	
		32	Q	8654	7066	5668	4464	3438	2575	1855	
			P	3,54	3,18	2,80	2,41	2,04	1,70	1,38	
		43	Q	7326	6002	4767	3721	2810	2047	-	
			P	3,86	3,47	3,10	2,66	2,15	1,70	-	
87	27	Q	14366	11939	9760	7837	6134	4654	3406		
		P	6,20	5,57	4,96	4,36	3,71	3,05	2,44		
	32	Q	13464	11103	9047	7226	5614	4221	3052		
		P	6,43	5,76	5,09	4,43	3,71	3,01	2,36		
	43	Q	11277	9282	7532	5930	4565	3384	-		
		P	6,84	6,04	5,26	4,51	3,79	3,05	-		
LHV5E/4FE-5.F1Y 101.8291	27	30	Q	7412	6042	4859	3846	2986	2264	1664	
			P	2,60	2,37	2,13	1,90	1,68	1,47	1,28	
	32		Q	6920	5621	4503	3547	2738	2060	1501	
			P	2,74	2,48	2,22	1,97	1,74	1,51	1,30	
	43		Q	5901	4790	3813	2965	2251	1659	-	
			P	3,12	2,88	2,58	2,22	1,88	1,59	-	
	50	27	Q	12054	9961	8107	6467	5043	3836	2827	
			P	4,59	4,19	3,80	3,34	2,87	2,42	2,02	
		32	Q	11255	9277	7518	5965	4623	3491	2549	
			P	4,80	4,37	3,93	3,42	2,92	2,44	2,01	
		43	Q	9518	7820	6276	4956	3823	2833	-	
			P	5,19	4,68	4,18	3,68	3,18	2,56	-	
87	27	Q	18265	15313	12567	10180	8078	6233	4626		
		P	8,51	7,61	6,74	5,90	5,10	4,30	3,49		
	32	Q	16962	14163	11646	9400	7424	5677	4171		
		P	8,80	7,84	6,91	6,02	5,16	4,28	3,42		
	43	Q	-	11832	9685	7762	6039	4586	-		
		P	-	8,15	7,13	6,13	5,17	4,27	-		
LHV5E/4EE-6.F1Y 101.8292	27	30	Q	9123	7472	6019	4768	3702	2805	2059	
			P	3,31	3,03	2,72	2,40	2,09	1,81	1,54	
	32		Q	8518	6949	5573	4392	3390	2549	1852	
			P	3,50	3,18	2,83	2,48	2,15	1,85	1,57	
	43		Q	7211	5898	4692	3672	2788	2051	-	
			P	3,88	3,54	3,21	2,82	2,37	1,96	-	
	50	27	Q	14538	12054	9865	7924	6211	4730	3485	
			P	5,84	5,28	4,72	4,18	3,60	3,01	2,46	
		32	Q	13617	11590	9145	7309	5690	4298	3135	
			P	6,08	5,40	4,89	4,29	3,64	3,02	2,45	
		43	Q	11433	9394	7624	6020	4654	3484	-	
			P	6,54	5,84	5,15	4,48	3,84	3,19	-	
87	27	Q	21374	18080	15033	12199	9733	7565	5658		
		P	10,99	6,69	8,46	7,32	6,24	5,25	4,27		
	32	Q	19854	16725	13898	11248	8932	6896	5097		
		P	11,27	9,93	8,64	7,43	6,30	5,24	4,17		
	43	Q	-	-	11445	9240	7265	5517	-		
		P	-	-	8,82	7,50	6,26	5,10	-		

Daten gelten für R448A. Bei R449A ergeben sich geringfügige Abweichungen - siehe Bitzer Software

① Leistungswerte 50 Hz bezogen auf 20°C Sauggastemperatur mit systembedingter Flüssigkeitsunterkühlung und variabler Ventilatorfrequenz.

② Die in den Leistungstabellen dokumentierte Leistungsaufnahme (P_e) bezieht sich auf den Verdichter einschließlich Frequenzumrichter und Verflüssiger-Ventilatoren.

Verbundsätze und drehzahlgeregelte Verdichtersätze,
Verdichter und Verflüssigungssätze aller Bauarten,
Außenheiten, Zubehör für Verdichter (Rotalockventile)

	<h2 style="margin: 0;">Luftgekühlte Verflüssigungssätze</h2> <h3 style="margin: 0;">ECOSTAR ErP</h3> <h3 style="margin: 0;">R448A / R449A</h3>	
---	--	---

Leistungsdaten ① bezogen auf Sauggastemperatur 20°C, mit Flüssigkeits-Unterkühlung

Typ EDV-Nr.	Umg. Temp. [°C]	Verdich- ter Fre- quenz [Hz]	↓	Kälteleistung Q ₀ [Watt]				Leistungsaufnahme P _e [kW]			
				Verdampfungstemperatur °C							
				-5	-10	-15	-20	-25	-30	-35	
LHV7E/4FE-5.F1Y 101.8295	27	30	Q	7542	6137	4929	3898	3024	2294	1689	
			P	2,57	2,32	2,09	1,87	1,67	1,47	1,28	
	32		Q	7043	5713	4570	3595	2775	2090	1527	
			P	2,69	2,43	2,18	1,95	1,72	1,51	1,30	
	43		Q	6054	4867	3851	2990	2268	1672	-	
			P	3,36	2,91	2,49	2,14	1,85	1,58	-	
	50	27	Q	12563	10303	8313	6597	5133	3900	2872	
			P	4,79	4,35	3,84	3,31	2,83	2,40	2,01	
		32	Q	11739	9591	7706	6086	4709	3552	2591	
			P	5,01	4,50	3,94	3,38	2,88	2,42	2,01	
		43	Q	9955	8101	6496	5093	3877	2863	-	
			P	5,45	4,98	4,50	3,88	3,13	2,49	-	
87	27	Q	19519	16201	13262	10663	8374	6393	4727		
		P	8,55	7,74	6,94	6,16	5,25	4,32	3,47		
	32	Q	18211	15082	12304	9847	7678	5822	4264		
		P	8,88	8,01	7,15	6,27	5,27	4,28	3,40		
	43	Q	15388	12651	10244	8130	6300	4730	-		
		P	9,41	8,42	7,44	6,47	5,53	4,56	-		
LHV7E/4EE-6.F1Y 101.8296	27	30	Q	9354	7620	6123	4842	3757	2844	2089	
			P	3,37	3,01	2,66	2,35	2,06	1,79	1,54	
	32		Q	8730	7088	5672	4464	3440	2587	1883	
			P	3,52	3,13	2,77	2,44	2,13	1,84	1,57	
	43		Q	7457	6037	4783	3713	2813	2068	-	
			P	4,16	3,83	3,29	2,74	2,30	1,93	-	
	50	27	Q	15316	12624	10246	8148	6347	4821	3547	
			P	5,96	5,47	4,91	4,24	3,57	2,97	2,44	
		32	Q	14300	11754	9483	7511	5815	4384	3193	
			P	6,25	5,70	5,06	4,32	3,61	2,98	2,43	
		43	Q	12134	9869	7934	6248	4787	3533	-	
			P	6,76	6,11	5,46	4,81	4,04	3,13	-	
87	27	Q	23355	19466	16005	12931	10228	7851	5809		
		P	10,88	9,74	8,62	7,55	6,53	5,40	4,28		
	32	Q	21711	18089	14830	11935	9384	7138	5231		
		P	11,27	10,04	8,85	7,70	6,58	5,35	4,18		
	43	Q	18221	15136	12301	9810	7629	5751	-		
		P	11,85	10,47	9,14	7,86	6,63	5,49	-		
LHV7E/4DE-7.F3Y 101.8278	27	30	Q	10895	8884	7143	5648	4379	3312	2426	
			P	4,02	3,62	3,20	2,80	2,44	2,11	1,81	
	32		Q	10166	8259	6612	5202	4008	3006	2181	
			P	4,20	3,75	3,30	2,88	2,50	2,15	1,83	
	43		Q	8636	6997	5573	4326	3274	2400	-	
			P	4,73	4,36	3,92	3,28	2,69	2,23	-	
	50	27	Q	17579	14532	11832	9450	7366	5595	4111	
			P	6,95	6,35	5,75	5,06	4,29	3,54	2,89	
		32	Q	16410	13521	10966	8707	6742	5080	3695	
			P	7,24	6,58	5,92	5,12	4,29	3,52	2,84	
		43	Q	13833	11407	9116	7188	5534	4090	-	
			P	7,77	6,97	6,20	5,44	4,71	3,71	-	
	87	27	Q	26310	22068	18201	14751	11705	9035	6697	
			P	12,76	11,36	10,03	8,76	7,57	6,38	5,09	
		32	Q	24475	20510	16854	13604	10737	8215	6021	
			P	13,12	11,63	10,22	8,87	7,60	6,28	4,91	
		43	Q	-	17050	13971	11213	8693	6560	-	
			P	-	12,02	10,44	8,93	7,50	6,18	-	

Daten gelten für R448A. Bei R449A ergeben sich geringfügige Abweichungen - siehe Bitzer Software

① Leistungswerte 50 Hz bezogen auf 20°C Sauggastemperatur mit systembedingter Flüssigkeitsunterkühlung und variabler Ventilatorfrequenz.

② Die in den Leistungstabellen dokumentierte Leistungsaufnahme (P_e) bezieht sich auf den Verdichter einschließlich Frequenzumrichter und Verflüssiger-Ventilatoren.

	<h2 style="margin:0;">Luftgekühlte Verflüssigungssätze</h2> <h3 style="margin:0;">ECOSTAR ErP</h3> <h3 style="margin:0;">R448A / R449A</h3>	
--	---	--

Leistungsdaten ① bezogen auf Sauggastemperatur 20°C, mit Flüssigkeits-Unterkühlung

Typ EDV-Nr.	Umg. Temp. [°C]	Verdichter Fre- quenz [Hz]	↓	Kälteleistung Q ₀ [Watt]				Leistungsaufnahme P _e [kW]			
				Verdampfungstemperatur °C							
				-5	-10	-15	-20	-25	-30	-35	
LHV7E/4CE-9.F3Y 101.8279	27	30	Q	13122	10789	8725	6942	5421	4138	3069	
			P	4,99	4,59	4,09	3,57	3,08	2,65	2,26	
	Q		12275	10057	8102	6419	4987	3783	2782		
	P		5,27	4,79	4,23	3,68	3,17	2,71	2,30		
	Q		-	8519	6847	5403	4144	3088	-		
	P		-	5,33	4,84	4,32	3,59	2,91	-		
	32	50	Q	20856	17356	14236	11485	9068	6963	5188	
			P	8,70	7,87	7,06	6,29	5,44	4,53	3,68	
	Q		19476	16175	13232	10636	8347	6368	4707		
	P		9,08	8,17	7,30	6,45	5,49	4,52	3,65		
	Q		-	13607	11135	8829	6885	5226	-		
	P		-	8,72	7,69	6,72	5,79	4,92	-		
	43	87	Q	30471	25828	21547	17640	14151	11072	8396	
			P	16,32	14,37	12,56	10,88	9,32	7,89	6,49	
	Q		28359	24020	19990	16323	13044	10161	7620		
	P		16,76	14,71	12,81	11,03	9,39	7,88	6,36		
Q	-		-	16618	13517	10744	8230	-			
P	-		-	13,14	11,18	9,37	7,71	-			

Daten gelten für R448A. Bei R449A ergeben sich geringfügige Abweichungen - siehe Bitzer Software.

① Leistungswerte 50 Hz bezogen auf 20°C Sauggastemperatur mit systembedingter Flüssigkeitsunterkühlung und variabler Ventilatorzahl.

② Die in den Leistungstabellen dokumentierte Leistungsaufnahme (Pe) bezieht sich auf den Verdichter einschließlich Frequenzumrichter und Verflüssiger-Ventilatoren.

Zubehör / Ersatzteile

Typ	Elektrische Schalteinheit	Temperatur- sensor	Ölabscheider
	EDV-Nr.	EDV-Nr.	EDV-Nr.
LHV5E/2DES-3.F1Y	-	101.4648	101.5650
LHV5E/4FE-5.F1Y	101.384138	101.4648	101.5650
LHV5E/4EE-6.F1Y	101.384138	101.4648	101.5650
LHV7E/4FE-5.F1Y	101.384138	101.4648	101.5650
LHV7E/4EE-6.F1Y	101.384138	101.4648	101.5650
LHV7E/4DE-5.F1Y	101.384138	101.4648	101.5650
LHV7E/4CE-6.F1Y	101.384138	101.4648	101.5650
LHV7E/4DE-7.F3Y	101.384138	101.4648	101.5650
LHV7E/4CE-9.F3Y	101.384138	101.4648	101.5650
LHV7E/4VE-7.F3Y	101.384138	101.4648	101.5650
LHV7E/4TE-9.F3Y	101.384138	101.4648	101.5650
LHV7E/4PE-12.F3Y	101.384138	101.4648	101.5650
LHV7E/4NE-14.F3Y	101.384138	101.4648	101.5650

Technische Daten

Typ	Typ	Sammler					
		max. KM-Füllung					
		R134a	R404A	R407A	R407F	R448A	R449A
		[kg]	[kg]	[kg]	[kg]	[kg]	[kg]
LHV5E/2DES-3.F1Y	F212N3	23,2	20,2	22,1	21,5	21,5	21,5
LHV5E/4FE-5.F1Y	F212N3	23,2	20,2	22,1	21,5	21,5	21,5
LHV5E/4EE-6.F1Y	F212N3	23,2	20,2	22,1	21,5	21,5	21,5
LHV7E/4FE-5.F1Y	F212N3	23,2	20,2	22,1	21,5	21,5	21,5
LHV7E/4EE-6.F1Y	F212N3	23,2	20,2	22,1	21,5	21,5	21,5
LHV7E/4DE-5.F1Y	F212N3	23,2	-	-	-	-	-
LHV7E/4CE-6.F1Y	F212N3	23,2	-	-	-	-	-
LHV7E/4DE-7.F3Y	F212N3	23,2	20,2	22,1	21,5	21,5	21,5
LHV7E/4CE-9.F3Y	F212N3	23,2	20,2	22,1	21,5	21,5	21,5
LHV7E/4VE-7.F3Y	F212N3	23,2	-	-	-	-	-
LHV7E/4TE-9.F3Y	F212N3	23,2	-	-	-	-	-
LHV7E/4PE-12.F3Y	F212N3	23,2	-	-	-	-	-
LHV7E/4NE-14.F3Y	F212N3	23,2	-	-	-	-	-

Luftgekühlte Verflüssigungssätze

ECOSTAR ErP

Technische Daten

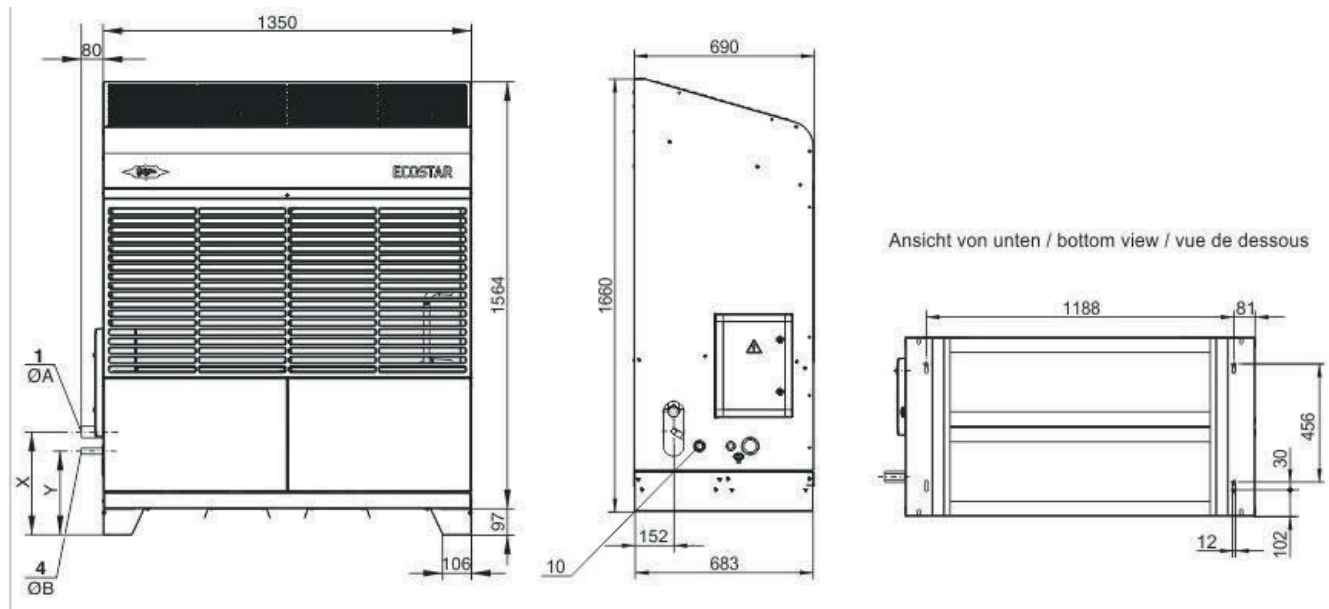
Typ	Elektrische Daten		Ventilatoren [®]			Drehzahlbereich Verdichter	Anschlüsse				Gewicht
	Spannung ^①	max. Betr. Strom ^②	Strom- aufnahme	Leistungs- aufnahme	Luft- durchsatz Verflüssiger		Saugleitung		Flüssigkeitsleitung		
	Volt	[A]	[A]	[W]	[m³/h]	[mm]	[Zoll]	[mm]	[Zoll]	[kg]	
LHV5E/2DES-3.F1Y	380 .. 420V Y / 3 / 50 Hz	16	1x1,5	1x350	5550	30 .. 87	22	7/8"	16	5/8"	310
LHV5E/4FE-5.F1Y		21	1x1,5	1x350	5550	25 .. 87	22	7/8"	16	5/8"	320
LHV5E/4EE-6.F1Y		23	1x1,5	1x350	5550	25 .. 87	22	7/8"	16	5/8"	320
LHV7E/4FE-5.F1Y		22	2x1,5	2x350	10400	25 .. 87	35	1 3/8"	22	7/8"	340
LHV7E/4EE-6.F1Y		24	2x1,5	2x350	10400	25 .. 87	35	1 3/8"	22	7/8"	340
LHV7E/4DE-5.F1Y		24	2x1,5	2x350	10400	25 .. 87	35	1 3/8"	22	7/8"	340
LHV7E/4CE-6.F1Y		24	2x1,5	2x350	10400	25 .. 87	35	1 3/8"	22	7/8"	340
LHV7E/4DE-7.F3Y		30	2x2,1	2x350	10400	25 .. 87	35	1 3/8"	22	7/8"	330
LHV7E/4CE-9.F3Y		36	2x2,1	2x350	10400	25 .. 87	35	1 3/8"	22	7/8"	330
LHV7E/4VE-7.F3Y		25	2x2,1	2x350	10400	25 .. 87	42	1 5/8"	22	7/8"	390
LHV7E/4TE-9.F3Y		28	2x2,1	2x350	10400	25 .. 87	42	1 5/8"	22	7/8"	390
LHV7E/4PE-12.F3Y		32	2x2,1	2x350	10400	25 .. 87	42	1 5/8"	22	7/8"	390
LHV7E/4NE-14.F3Y		36	2x2,1	2x350	10400	25 .. 87	42	1 5/8"	22	7/8"	390

① Andere Spannungen und Stromarten auf Anfrage

② Bei 400V/3/50 Hz Netzspannung

③ Daten für maximale Betriebsbedingungen. Lüfter sind drehzahleregelt in Abhängigkeit von Betriebsbedingungen. Effektive Leistungsaufnahme ist deshalb variabel – siehe BITZER Software.

Maßzeichnung ECOSTAR Serie LHV5E und LHV7E



	<h2 style="margin: 0;">Halbh. Hubkolbenverdichter Pluscom</h2>	
---	--	---

Allgemeines

Die neuen 2 und 4-Zylinder Modelle **HGX..e** mit Hubvolumen von 11,1 bis 33,1 m³/h (50 Hz) Basierend auf unserem aktuellen Halbhermetikprogramm mit seinen herausragenden Vorzügen und Merkmalen präsentiert Ihnen die e-Serie. Bei diesen Verdichtern handelt es sich um effizienzoptimierte Modelle für alle aktuell gängigen Kältemittel.



Die neue Verdichtergeneration mit den besonderen Pluspunkten:

- Hervorragender Laufkomfort
- Effizientes Betriebsverhalten
- Kompakte Bauweise
- Top Preis-Leistungs-Verhältnis
- Serienmäßig mit Ölpumpenschmierung

Universell

- z.B. R134a, R404A/R507A, R407C, R448A/R449A
- Eine Verdichterausführung für alle gängigen Kältemittel für Klimaanwendungen, Normal- oder Tiefkühlung
- Maximal zulässiger Betriebsdruck: 28 bar

Hohe Kälteleistung bei minimalem Energiebedarf

- Strömungstechnisch saubere Gasführung
- Effiziente Arbeitsventile
- Minimaler Schadraum
- Durchzugsstarke, wirtschaftliche Antriebsmotoren

Großer Anwendungsbereich ohne jegliche Zusatzkühlung

- Tiefkühlbereich mit R404A, R507 auch mit Sauggaskühlung möglich (HG-Ausführung)

Verschleißfestes und langlebiges Triebwerk

- Solide Bauweise und Auslegung
- Reibungsarme Gleitlagerung
- Alu-Kolben mit Zweiringbestückung

Zuverlässige und sichere Ölversorgung

- Klassischer Schmierölkreislauf mit drehrichtungsunabhängiger Ölpumpe
- Großvolumiger Ölsumpf

Stabile Ventilplatten-Konstruktion

- Weltweit bewährte Ventilausführung mit einseitig eingespannten Zungenlamellen, saug- und druckseitig
- Ventile aus hochwertigem, schlagzähem Federstahl

Leise und schwingungsarm

- Großzügig dimensionierter Kurbeltrieb
- Optimierter Massenausgleich
- Großvolumiger Druckraum zur Pulsationsdämpfung

Wirtschaftliche Leistungsregulierung

Möglichkeit 1:

- 50% durch Abschaltung einer Zylinderbank bei 4-Zylinder-Verdichter (Option)

Möglichkeit 2:

- Stufenlose Drehzahlregelung über externe Frequenzumformer möglich

Anlaufentlastung über Bock ESS (Electronic-Soft-Start) (Option)

- Stufenloser Verdichterhochlauf auf Nenndrehzahl
- Keine herkömmliche Anlaufentlastung erforderlich
- Gerät IP44 für Wandmontage (lose beigelegt)

Elektro-Anschlußkasten IP65

- Einfache Elektro-Installation durch großes Innenvolumen
- Klemmbrett mit Kabeldurchführungen in glasabgedichteter Ausführung
- Aufklappbarer Schmierdeckel mit einfachem Schnellverschluss
- Klemmleiste für Zusatzkomponenten

Ölsumpfheizung (Option)

- Einbau in Gehäusebohrung
- PTC-Heizung, selbstregulierend

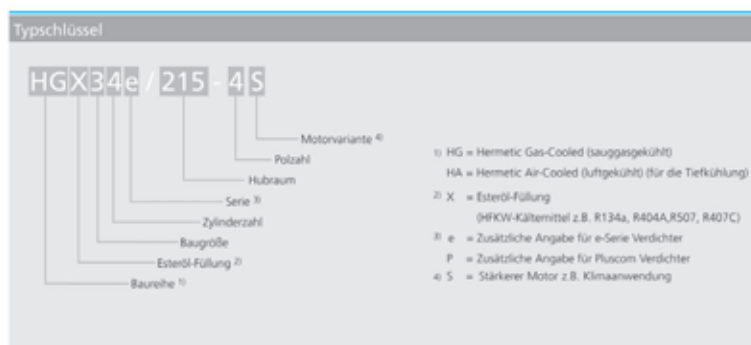
Minimaler Platzbedarf

- Besonders geringe Einbauhöhe und -breite
- HGX34e mit gleichem Befestigungsbohrbild wie Vorgänger-Modell HGX34P und HG(X)3

Elektronischer Motorschutz Bock MP10

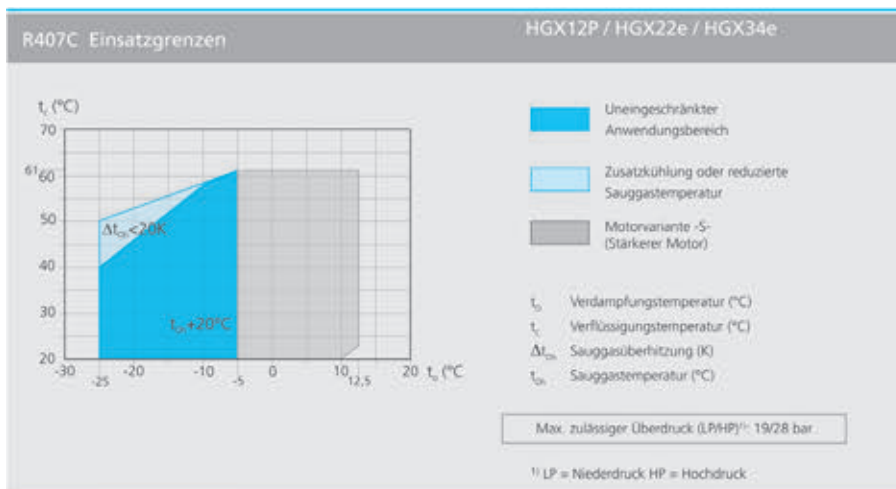
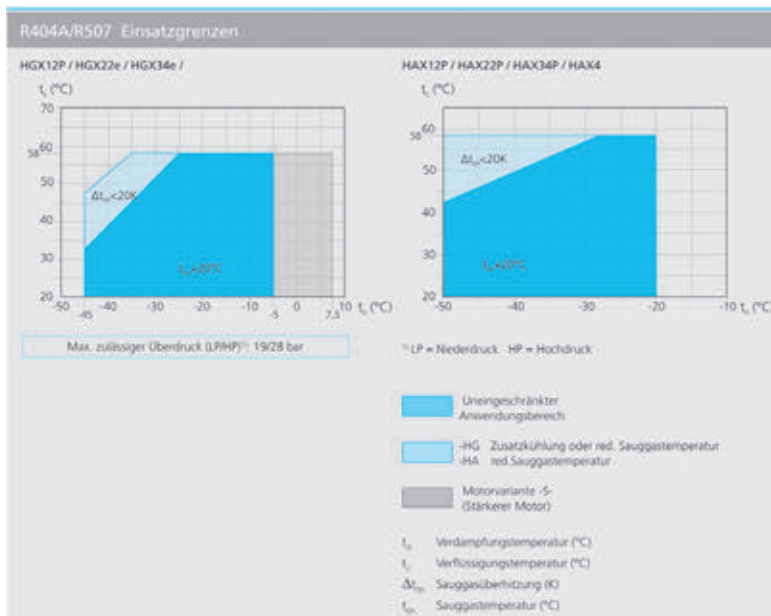
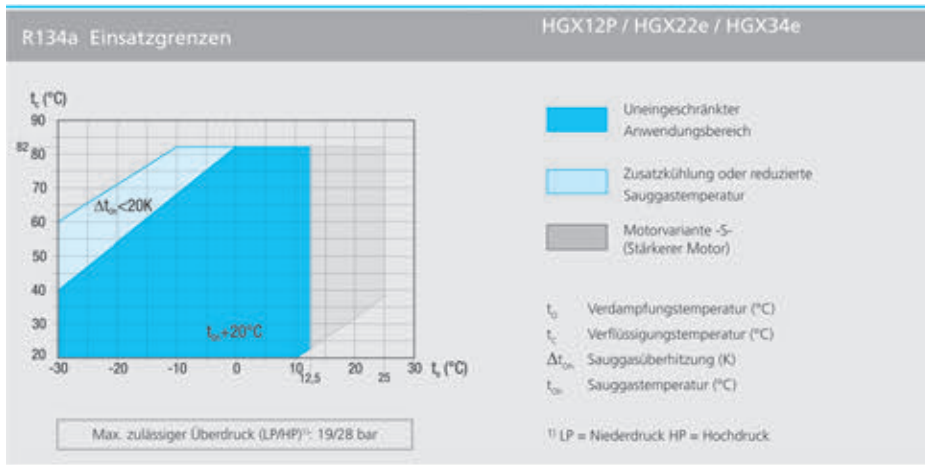
- Serienmäßig bei allen Pluscom-Verdichtern
- Temperaturüberwachung mit PTC-Sensoren und optischer Zustandsanzeige
- Druckgastemperaturfühler (Option)

Verbundsätze und drehzahleregelte Verdichtersätze, Verdichter und Verflüssigungssätze aller Bauarten, Außeneinheiten, Zubehör für Verdichter (Rotalockventile)





Halbh. Hubkolbenverdichter Pluscom



Einsatzgrenzen

Der Verdichterbetrieb ist innerhalb des dargestellten Einsatzgrenzen-Diagramms möglich. Die Bedeutung der farblich unterlegten Flächen ist zu beachten. Grenzbereiche sollten nicht als Auslegungs- oder Dauerbetriebspunkt gewählt werden.

Beim Betrieb mit Bock EFC (Electronic Frequency Control) können Einschränkungen der Einsatzgrenzen auftreten. Weitere Erläuterungen siehe Berechnungsbeispiel im Halbhermetik Katalog.

Leistungsdaten

Die Leistungsdaten für R134a, R404A/R507, R407C, R448A und R449A basieren auf der europäischen Norm EN 12900 bei 50 Hz Netzfrequenz. Das bedeutet: 20 °C Sauggastemperatur ohne Flüssigkeitsunterkühlung. Gegenüber Angaben mit Flüssigkeitsunterkühlung und/oder anderen Sauggastemperaturen ergeben sich dadurch deutliche Unterschiede. Umrechnungsfaktor für 60 Hz = 1,2
Leistungsdaten für andere Betriebspunkte siehe Bock-Software.

	<h2 style="margin: 0;">Halbh. Hubkolbenverdichter Pluscom R134a</h2>	
---	--	---

Leistungsdaten 50 Hz bezogen auf Sauggasttemperatur 20°C, ohne Flüssigkeits-Unterkühlung

Verdichter-Typ EDV-Nr.	Verfl. Temp. °C	↓	Kälteleistung Q_0 [Watt]					Leistungsaufnahme P_e [kW]						
			Verdampfungstemperatur °C											
			12,5	10	7,5	5	0	-5	-10	-15	-20	-25	-30	
HGX12P/60-4S 102.5408	30	Q	4920	4486	4078	3697	3009	2415	1908	1480	1125	836	605	
		P	0,70	0,71	0,71	0,71	0,68	0,65	0,60	0,54	0,49	0,44	0,40	
	40	Q	4254	3874	3518	3185	2585	2066	1622	1246	931	670	455	
		P	0,85	0,84	0,83	0,81	0,77	0,71	0,65	0,59	0,54	0,49	0,45	
	50	Q	3620	3292	2985	2698	2181	1734	1349	1021	742	504	302	
		P	0,99	0,97	0,94	0,91	0,85	0,77	0,70	0,63	0,57	0,52	0,49	
	60	Q	3018	2740	2480	2237	1799	1419	1090	806	558	340	145	
		P	1,12	1,08	1,04	1,00	0,91	0,82	0,74	0,66	0,59	0,55	0,52	
	70	Q	2450	2220	2004	1804	1441	1124	846	601	381	-	-	
		P	1,23	1,18	1,12	1,07	0,96	0,85	0,75	0,66	0,60	-	-	
	HGX12P/75-4 102.5405	30	Q	6147	5604	5095	4619	3760	3017	2383	1849	1405	1044	756
			P	0,88	0,89	0,89	0,88	0,85	0,81	0,75	0,68	0,61	0,55	0,50
40		Q	5315	4840	4395	3979	3229	2581	2027	1557	1163	837	569	
		P	1,06	1,05	1,04	1,02	0,96	0,89	0,82	0,74	0,67	0,61	0,57	
50		Q	4523	4113	3729	3371	2725	2166	1686	1276	927	630	377	
		P	1,24	1,21	1,18	1,14	1,06	0,97	0,88	0,79	0,71	0,65	0,62	
60		Q	3770	3423	3098	2795	2248	1773	1362	1006	697	425	182	
		P	1,40	1,35	1,30	1,25	1,14	1,03	0,92	0,82	0,74	0,68	0,65	
70		Q	3060	2773	2504	2253	1800	1404	1058	751	476	-	-	
		P	1,53	1,47	1,40	1,33	1,19	1,06	0,94	0,83	0,74	-	-	
HGX12P/90-4 102.5406		30	Q	7295	6663	6069	5511	4501	3623	2869	2229	1696	1259	911
			P	1,09	1,11	1,12	1,13	1,11	1,06	1,00	0,92	0,83	0,74	0,65
	40	Q	6377	5811	5280	4782	3883	3104	2437	1872	1402	1016	707	
		P	1,34	1,34	1,32	1,30	1,24	1,16	1,06	0,96	0,85	0,74	0,65	
	50	Q	5481	4981	4513	4075	3286	2606	2025	1535	1127	792	521	
		P	1,60	1,57	1,53	1,49	1,39	1,27	1,14	1,01	0,89	0,77	0,67	
	60	Q	4611	4176	3771	3393	2714	2132	1637	1222	876	591	358	
		P	1,83	1,78	1,72	1,65	1,51	1,36	1,21	1,06	0,91	0,79	0,69	
	70	Q	3771	3402	3059	2740	2172	1687	1279	937	652	-	-	
		P	2,01	1,93	1,85	1,76	1,59	1,40	1,23	1,06	0,90	-	-	
	HGX12P/110-4 102.5407	30	Q	8619	7858	7145	6477	5272	4231	3342	2593	1971	1464	1060
			P	1,23	1,24	1,25	1,24	1,20	1,13	1,05	0,95	0,86	0,78	0,71
40		Q	7453	6787	6163	5580	4528	3619	2842	2183	1631	1173	797	
		P	1,49	1,48	1,45	1,42	1,35	1,25	1,14	1,04	0,94	0,85	0,79	
50		Q	6342	5767	5229	4726	3820	3037	2364	1789	1299	883	528	
		P	1,74	1,70	1,65	1,60	1,48	1,36	1,23	1,11	1,00	0,92	0,87	
60		Q	5287	4800	4344	3919	3152	2486	1910	1411	977	596	255	
		P	1,96	1,89	1,82	1,75	1,60	1,44	1,29	1,15	1,04	0,96	0,91	
70		Q	4291	3888	3511	3159	2524	1969	1483	1053	667	-	-	
		P	2,15	2,06	1,96	1,87	1,68	1,49	1,31	1,16	1,04	-	-	
HGX22e/125-4 102.5738		30	Q	10200	9270	8440	7660	6220	4960	3860	2930	2160	1550	1090
			P	1,30	1,35	1,38	1,39	1,39	1,34	1,25	1,14	1,02	0,89	0,76
	40	Q	8990	8200	7450	6740	5440	4300	3310	2480	1790	1260	860	
		P	1,69	1,70	1,69	1,67	1,59	1,48	1,35	1,20	1,05	0,90	0,77	
	50	Q	7800	7090	6420	5780	4630	3620	2750	2020	1440	978	657	
		P	2,02	1,98	1,94	1,88	1,75	1,59	1,41	1,24	1,06	0,90	0,77	
	60	Q	6570	5950	5360	4810	3810	2940	2200	1590	1110	744	504	
		P	2,27	2,21	2,13	2,04	1,86	1,66	1,45	1,25	1,07	0,91	0,78	
	70	Q	5330	4800	4310	3840	3000	2280	1690	1200	829	-	-	
		P	2,48	2,38	2,27	2,16	1,93	1,70	1,47	1,25	1,06	-	-	
	HGX22e/160-4 102.5739	30	Q	12800	11600	10600	9560	7780	6240	4920	3810	2870	2110	1490
			P	1,63	1,65	1,66	1,65	1,63	1,59	1,51	1,41	1,29	1,15	0,98
40		Q	11200	10200	9200	8330	6750	5390	4230	3240	2410	1730	1160	
		P	2,07	2,05	2,03	2,00	1,92	1,81	1,68	1,53	1,36	1,17	0,96	
50		Q	9640	8760	7930	7170	5780	4580	3560	2680	1940	1310	783	
		P	2,46	2,41	2,36	2,29	2,15	1,99	1,80	1,60	1,38	1,14	0,88	
60		Q	8230	7460	6730	6060	4840	3790	2880	2100	1430	844	335	
		P	2,80	2,72	2,63	2,54	2,33	2,11	1,87	1,61	1,34	1,04	0,74	
70		Q	6880	6210	5580	4990	3930	3000	2190	1490	862	-	-	
		P	3,09	2,97	2,85	2,72	2,45	2,17	1,87	1,56	1,23	-	-	

 Verbund- und drehzahlerregelte Verdichtersätze,
 Verdichter und Verflüssigungssätze aller Bauarten,
 Außeneinheiten, Zubehör für Verdichter (Rotalockventile)

 Zusatzkühlung oder eingeschränkte Sauggasttemperatur

	<h2 style="margin: 0;">Halbh. Hubkolbenverdichter Pluscom R134a</h2>	
---	--	---

Leistungsdaten 50 Hz bezogen auf Sauggastemperatur 20°C, ohne Flüssigkeits-Unterkühlung

Verdichter-Typ EDV-Nr.	Verfl. Temp. °C	↓	Kälteleistung Q ₀ [Watt]					Leistungsaufnahme P _e [kW]						
			Verdampfungstemperatur °C											
			12,5	10	7,5	5	0	-5	-10	-15	-20	-25	-30	
HGX22e/190-4 102.5740	30	Q	15300	14000	12900	11700	9630	7800	6180	4790	3610	2640	1870	
		P	2,04	2,06	2,06	2,05	2,00	1,92	1,80	1,65	1,48	1,29	1,09	
	40	Q	13600	12500	11400	10400	8460	6810	5360	4110	3060	2200	1530	
		P	2,59	2,55	2,51	2,46	2,33	2,17	1,98	1,78	1,57	1,34	1,11	
	50	Q	11900	10800	9840	8940	7270	5800	4520	3430	2520	1790	1220	
		P	3,09	3,01	2,92	2,83	2,62	2,39	2,14	1,89	1,63	1,37	1,12	
	60	Q	10100	9160	8320	7520	6070	4800	3700	2770	2010	1410	959	
		P	3,54	3,41	3,28	3,14	2,86	2,56	2,26	1,96	1,66	1,37	1,10	
	70	Q	8280	7510	6790	6110	4880	3810	2900	2150	1540	-	-	
		P	3,91	3,74	3,57	3,39	3,03	2,68	2,32	1,97	1,64	-	-	
	HGX34e/215-4 102.5744	30	Q	17200	15700	14400	13000	10600	8450	6590	5000	3670	2610	1800
			P	2,27	2,30	2,32	2,31	2,25	2,14	1,98	1,80	1,59	1,38	1,18
40		Q	15200	13800	12600	11400	9120	7190	5530	4120	2970	2060	1400	
		P	2,87	2,84	2,78	2,72	2,55	2,34	2,11	1,87	1,64	1,42	1,22	
50		Q	13000	11800	10700	9540	7590	5890	4440	3240	2270	1540	1040	
		P	3,38	3,27	3,16	3,03	2,76	2,47	2,18	1,90	1,64	1,42	1,24	
60		Q	10800	9690	8690	7750	6070	4620	3400	2420	1660	1120	790	
		P	3,79	3,62	3,45	3,27	2,90	2,54	2,20	1,89	1,61	1,39	1,24	
70		Q	8590	7680	6830	6040	4630	3440	2480	1730	1190	-	-	
		P	4,12	3,89	3,66	3,43	2,99	2,56	2,17	1,84	1,56	-	-	
HGX34e/255-4 102.5745		30	Q	20600	18800	17200	15600	12700	10100	7800	5890	4320	3080	2190
			P	2,61	2,67	2,71	2,71	2,66	2,53	2,34	2,12	1,88	1,63	1,41
	40	Q	18100	16500	15000	13600	11000	8660	6660	4960	3570	2490	1710	
		P	3,36	3,35	3,31	3,25	3,08	2,84	2,57	2,27	1,97	1,68	1,43	
	50	Q	15600	14200	12900	11600	9310	7280	5540	4070	2880	1960	1330	
		P	4,02	3,93	3,83	3,71	3,42	3,08	2,73	2,36	2,01	1,68	1,41	
	60	Q	13100	11900	10700	9610	7640	5920	4450	3220	2240	1510	1030	
		P	4,56	4,41	4,24	4,06	3,66	3,23	2,80	2,37	1,96	1,61	1,32	
	70	Q	10500	9430	8480	7590	5970	4570	3380	2410	1660	-	-	
		P	4,98	4,77	4,54	4,30	3,79	3,28	2,76	2,28	1,83	-	-	
	HGX34e/315-4 102.5746	30	Q	25500	23300	21100	19200	15500	12400	9660	7390	5520	4040	2920
			P	3,40	3,43	3,43	3,40	3,29	3,11	2,88	2,61	2,32	2,02	1,72
40		Q	22300	20300	18500	16700	13500	10700	8260	6260	4620	3320	2330	
		P	4,22	4,17	4,10	4,01	3,78	3,49	3,16	2,80	2,43	2,07	1,73	
50		Q	19200	17400	15800	14200	11400	8950	6880	5140	3720	2600	1740	
		P	4,97	4,85	4,71	4,55	4,19	3,79	3,36	2,91	2,47	2,04	1,65	
60		Q	16100	14600	13100	11800	9350	7280	5520	4050	2850	1900	1170	
		P	5,63	5,44	5,22	5,00	4,51	4,00	3,46	2,93	2,41	1,92	1,47	
70		Q	13100	11800	10600	9390	7380	5660	4200	3000	2010	-	-	
		P	6,18	5,91	5,62	5,33	4,71	4,08	3,44	2,82	2,22	-	-	
HGX34e/380-4 102.5747		30	Q	30700	28100	25600	23200	19000	15300	12100	9310	7060	5250	3860
			P	4,27	4,28	4,26	4,22	4,06	3,83	3,53	3,20	2,83	2,46	2,09
	40	Q	27000	24600	22400	20300	16600	13300	10400	8000	6020	4420	3180	
		P	5,26	5,19	5,09	4,97	4,67	4,30	3,89	3,46	3,00	2,56	2,13	
	50	Q	23200	21200	19300	17400	14100	11300	8760	6670	4940	3540	2450	
		P	6,17	6,01	5,83	5,63	5,18	4,69	4,16	3,62	3,07	2,55	2,06	
	60	Q	19600	17800	16100	14600	11700	9240	7130	5350	3860	2650	1690	
		P	6,97	6,73	6,46	6,18	5,59	4,96	4,31	3,66	3,02	2,42	1,86	
	70	Q	16000	14500	13100	11800	9340	7290	5530	4040	2800	-	-	
		P	7,65	7,31	6,97	6,60	5,86	5,09	4,32	3,56	2,83	-	-	

Zusatzkühlung oder eingeschränkte Sauggastemperatur

Halbh. Hubkolbenverdichter Pluscom R404A / R507A

Leistungsdaten 50 Hz bezogen auf Sauggasttemperatur 20°C, ohne Flüssigkeits-Unterkühlung

Verdichter-Typ EDV-Nr.	Verfl. Temp. °C	↓	Kälteleistung Q ₀ [Watt]					Leistungsaufnahme P _e [kW]						
			Verdampfungstemperatur °C											
			7,5	5	0	-5	-10	-15	-20	-25	-30	-35	-40	-45
HGX12P/60-4S 102.5408	30	Q	6535	5989	4990	4108	3336	2667	2094	1610	1207	878	616	414
		P	1,20	1,22	1,23	1,20	1,15	1,08	1,00	0,91	0,81	0,71	0,62	0,53
	40	Q	5537	5060	4191	3428	2764	2193	1706	1297	959	684	465	296
		P	1,49	1,48	1,43	1,37	1,28	1,18	1,06	0,95	0,83	0,71	0,61	0,52
	50	Q	4535	4128	3390	2748	2195	1723	1324	993	722	503	329	-
		P	1,72	1,69	1,60	1,49	1,37	1,24	1,10	0,96	0,83	0,70	0,59	-
HAX12P/60-4 102.5401	30	Q	-	-	-	-	-	-	2327	1851	1442	1097	809	573
		P	-	-	-	-	-	-	1,04	0,95	0,86	0,75	0,66	0,56
	40	Q	-	-	-	-	-	-	1956	1538	1182	883	635	435
		P	-	-	-	-	-	-	1,12	1,00	0,88	0,76	0,65	0,54
	50	Q	-	-	-	-	-	-	1582	1223	921	670	465	301
		P	-	-	-	-	-	-	1,18	1,04	0,89	0,75	0,62	0,51
HGX12P/75-4 102.5405	30	Q	-	-	-	5227	4288	3469	2764	2164	1661	1246	911	648
		P	-	-	-	1,50	1,45	1,37	1,26	1,15	1,03	0,91	0,79	0,68
	40	Q	-	-	-	4419	3606	2902	2299	1789	1364	1015	734	513
		P	-	-	-	1,73	1,63	1,50	1,37	1,23	1,08	0,94	0,81	0,69
	50	Q	-	-	-	3632	2945	2355	1855	1435	1087	804	577	-
		P	-	-	-	1,92	1,78	1,62	1,45	1,29	1,12	0,96	0,82	-
HGX12P/75-4S 102.5409	30	Q	8160	7498	6284	5227	4288	3469	2764	2164	1661	1246	911	648
		P	1,52	1,54	1,55	1,50	1,45	1,37	1,26	1,15	1,03	0,91	0,79	0,68
	40	Q	6934	6357	5304	4419	3606	2902	2299	1789	1364	1015	734	513
		P	1,91	1,89	1,83	1,73	1,63	1,50	1,37	1,23	1,08	0,94	0,81	0,69
	50	Q	5729	5238	4345	3632	2945	2355	1855	1435	1087	804	577	-
		P	2,21	2,17	2,05	1,92	1,78	1,62	1,45	1,29	1,12	0,96	0,82	-
HAX12P/75-4 102.5402	30	Q	-	-	-	-	-	-	2888	2296	1789	1361	1004	711
		P	-	-	-	-	-	-	1,29	1,18	1,06	0,94	0,81	0,70
	40	Q	-	-	-	-	-	-	2427	1908	1466	1095	788	540
		P	-	-	-	-	-	-	1,39	1,25	1,10	0,95	0,80	0,67
	50	Q	-	-	-	-	-	-	1962	1517	1143	831	577	374
		P	-	-	-	-	-	-	1,46	1,29	1,11	0,93	0,77	0,63
HGX12P/90-4 102.5406	30	Q	-	-	-	6085	5000	4052	3231	2529	1937	1446	1047	730
		P	-	-	-	1,78	1,69	1,58	1,46	1,32	1,18	1,03	0,89	0,75
	40	Q	-	-	-	5145	4202	3381	2676	2075	1571	1155	817	549
		P	-	-	-	2,02	1,88	1,72	1,56	1,39	1,21	1,04	0,88	0,72
	50	Q	-	-	-	4219	3418	2727	2137	1640	1226	886	611	-
		P	-	-	-	2,25	2,06	1,85	1,65	1,44	1,24	1,04	0,86	-
HGX12P/90-4S 102.5410	30	Q	9738	8948	7500	6085	5000	4052	3231	2529	1937	1446	1047	730
		P	1,85	1,86	1,86	1,78	1,69	1,58	1,46	1,32	1,18	1,03	0,89	0,75
	40	Q	8288	7600	6344	5145	4202	3381	2676	2075	1571	1155	817	549
		P	2,27	2,25	2,17	2,02	1,88	1,72	1,56	1,39	1,21	1,04	0,88	0,72
	50	Q	6863	6276	5212	4219	3418	2727	2137	1640	1226	886	611	-
		P	2,66	2,60	2,46	2,25	2,06	1,85	1,65	1,44	1,24	1,04	0,86	-
HAX12P/90-4 102.5403	30	Q	-	-	-	-	-	-	3407	2698	2089	1574	1146	796
		P	-	-	-	-	-	-	1,56	1,43	1,29	1,15	1,00	0,86
	40	Q	-	-	-	-	-	-	2853	2229	1699	1254	889	596
		P	-	-	-	-	-	-	1,67	1,50	1,33	1,15	0,98	0,82
	50	Q	-	-	-	-	-	-	2287	1752	1303	932	633	399
		P	-	-	-	-	-	-	1,75	1,54	1,33	1,13	0,93	0,76
HGX12P/110-4 102.5407	30	Q	-	-	-	7218	5966	4868	3914	3094	2397	1814	1334	946
		P	-	-	-	2,15	2,05	1,92	1,76	1,59	1,41	1,23	1,05	0,88
	40	Q	-	-	-	6125	5039	4091	3270	2567	1972	1473	1062	728
		P	-	-	-	2,47	2,30	2,10	1,89	1,68	1,46	1,25	1,05	0,88
	50	Q	-	-	-	5010	4095	3301	2629	2039	1549	1141	803	-
		P	-	-	-	2,74	2,50	2,25	1,99	1,73	1,49	1,26	1,05	-
HGX12P/110-4S 102.5411	30	Q	11247	10345	8691	7218	5966	4868	3914	3094	2397	1814	1334	946
		P	2,17	2,18	2,16	2,15	2,05	1,92	1,76	1,59	1,41	1,23	1,05	0,88
	40	Q	9581	8796	7361	6125	5039	4091	3270	2567	1972	1473	1062	728
		P	2,65	2,62	2,53	2,47	2,30	2,10	1,89	1,68	1,46	1,25	1,05	0,88
	50	Q	7877	7211	6000	5010	4095	3301	2629	2039	1549	1141	803	-
		P	3,12	3,05	2,89	2,74	2,50	2,25	1,99	1,73	1,49	1,26	1,05	-
HAX12P/110-4 102.5404	30	Q	-	-	-	-	-	-	4092	3265	2558	1960	1461	1051
		P	-	-	-	-	-	-	1,78	1,63	1,46	1,28	1,11	0,94
	40	Q	-	-	-	-	-	-	3451	2726	2109	1590	1159	806
		P	-	-	-	-	-	-	1,94	1,74	1,52	1,30	1,10	0,92
	50	Q	-	-	-	-	-	-	2809	2189	1664	1227	866	572
		P	-	-	-	-	-	-	2,05	1,80	1,55	1,30	1,07	0,88

■ Zusatzkühlung oder eingeschränkte Sauggasttemperatur

Verbundsätze und drehzahleregelte Verdichtersätze,
Verdichter und Verflüssigungssätze aller Bauarten,
Außenheiten, Zubehör für Verdichter (Rotalockventile)

	Halbh. Hubkolbenverdichter Pluscom R404A / R507A	
--	---	--

Leistungsdaten 50 Hz bezogen auf Sauggasttemperatur 20°C, ohne Flüssigkeits-Unterkühlung

Verdichter-Typ EDV-Nr.	Verfl. Temp. °C	↓	Kälteleistung Q ₀ [Watt]						Leistungsaufnahme P _e [kW]					
			Verdampfungstemperatur °C											
			7,5	5	0	-5	-10	-15	-20	-25	-30	-35	-40	-45
HGX22e/125-4 102.5738	30	Q	-	-	-	8790	7250	5870	4650	3590	2680	1920	1320	857
		P	-	-	-	2,24	2,16	2,03	1,88	1,69	1,49	1,28	1,07	0,87
	40	Q	-	-	-	7460	6090	4880	3820	2900	2120	1490	992	640
		P	-	-	-	2,58	2,41	2,22	2,00	1,76	1,52	1,28	1,06	0,85
	50	Q	-	-	-	6080	4910	3880	2990	2230	1610	1110	749	-
		P	-	-	-	2,84	2,60	2,34	2,07	1,80	1,53	1,27	1,03	-
HGX22e/125-4S 102.5741	30	Q	13400	12400	10500	8790	7250	5870	4650	3590	2680	1920	1320	857
		P	2,19	2,23	2,26	2,24	2,16	2,03	1,88	1,69	1,49	1,28	1,07	0,87
	40	Q	11600	10700	8970	7460	6090	4880	3820	2900	2120	1490	992	640
		P	2,77	2,75	2,68	2,58	2,41	2,22	2,00	1,76	1,52	1,28	1,06	0,85
	50	Q	9650	8860	7390	6080	4910	3880	2990	2230	1610	1110	749	-
		P	3,26	3,19	3,03	2,84	2,60	2,34	2,07	1,80	1,53	1,27	1,03	-
HAX22e/125-4 102.5752	30	Q	-	-	-	-	-	-	4728	3791	2981	2291	1715	1247
		P	-	-	-	-	-	-	1,92	1,71	1,51	1,32	1,13	0,94
	40	Q	-	-	-	-	-	-	3959	3158	2466	1876	1382	977
		P	-	-	-	-	-	-	2,09	1,84	1,60	1,37	1,14	0,92
	50	Q	-	-	-	-	-	-	3211	2538	1956	1458	1038	689
		P	-	-	-	-	-	-	2,22	1,92	1,64	1,37	1,10	0,83
HGX22e/160-4 102.5739	30	Q	-	-	-	10900	8980	7320	5850	4560	3450	2510	1750	1170
		P	-	-	-	2,73	2,62	2,47	2,29	2,07	1,84	1,59	1,34	1,08
	40	Q	-	-	-	9170	7540	6090	4810	3700	2750	1960	1330	851
		P	-	-	-	3,17	2,96	2,72	2,47	2,19	1,91	1,62	1,34	1,07
	50	Q	-	-	-	7480	6090	4860	3790	2860	2090	1460	971	-
		P	-	-	-	3,51	3,22	2,90	2,58	2,25	1,92	1,60	1,30	-
HGX22e/160-4S 102.5742	30	Q	16900	15600	13200	10900	8980	7320	5850	4560	3450	2510	1750	1170
		P	2,71	2,75	2,78	2,73	2,62	2,47	2,29	2,07	1,84	1,59	1,34	1,08
	40	Q	14500	13400	11200	9170	7540	6090	4810	3700	2750	1960	1330	851
		P	3,42	3,40	3,30	3,17	2,96	2,72	2,47	2,19	1,91	1,62	1,34	1,07
	50	Q	12100	11100	9150	7480	6090	4860	3790	2860	2090	1460	971	-
		P	4,02	3,94	3,73	3,51	3,22	2,90	2,58	2,25	1,92	1,60	1,30	-
HAX22e/160-4 102.5753	30	Q	-	-	-	-	-	-	5837	4680	3680	2828	2118	1540
		P	-	-	-	-	-	-	2,37	2,11	1,87	1,63	1,40	1,17
	40	Q	-	-	-	-	-	-	4888	3899	3044	2316	1706	1206
		P	-	-	-	-	-	-	2,58	2,27	1,98	1,69	1,41	1,14
	50	Q	-	-	-	-	-	-	3964	3134	2414	1799	1281	851
		P	-	-	-	-	-	-	2,74	2,38	2,03	1,69	1,36	1,03
HGX22e/190-4 102.5740	30	Q	-	-	-	13300	11000	8920	7140	5620	4330	3240	2350	1620
		P	-	-	-	3,41	3,26	3,07	2,84	2,57	2,29	2,00	1,70	1,41
	40	Q	-	-	-	11300	9200	7450	5940	4640	3540	2620	1860	1230
		P	-	-	-	3,93	3,68	3,39	3,08	2,74	2,39	2,03	1,68	1,35
	50	Q	-	-	-	9150	7460	6000	4750	3680	2780	2020	1390	-
		P	-	-	-	4,40	4,06	3,68	3,27	2,85	2,43	2,01	1,61	-
HGX22e/190-4S 102.5743	30	Q	20800	19200	16100	13300	11000	8920	7140	5620	4330	3240	2350	1620
		P	3,46	3,48	3,46	3,41	3,26	3,07	2,84	2,57	2,29	2,00	1,70	1,41
	40	Q	17800	16400	13700	11300	9200	7450	5940	4640	3540	2620	1860	1230
		P	4,28	4,23	4,09	3,93	3,68	3,39	3,08	2,74	2,39	2,03	1,68	1,35
	50	Q	14800	13600	11300	9150	7460	6000	4750	3680	2780	2020	1390	-
		P	5,04	4,93	4,66	4,40	4,06	3,68	3,27	2,85	2,43	2,01	1,61	-
HAX22e/190-4 102.5754	30	Q	-	-	-	-	-	-	7063	5663	4453	3422	2562	1863
		P	-	-	-	-	-	-	2,87	2,55	2,26	1,97	1,69	1,41
	40	Q	-	-	-	-	-	-	5915	4718	3684	2802	2064	1460
		P	-	-	-	-	-	-	3,12	2,75	2,39	2,05	1,71	1,37
	50	Q	-	-	-	-	-	-	4797	3792	2922	2177	1550	1030
		P	-	-	-	-	-	-	3,31	2,88	2,45	2,04	1,64	1,25
HGX34e/215-4 102.5744	30	Q	-	-	-	14600	11900	9470	7390	5610	4120	2900	1940	1220
		P	-	-	-	3,70	3,52	3,26	2,94	2,58	2,21	1,84	1,49	1,18
	40	Q	-	-	-	12200	9840	7770	5990	4480	3230	2220	1430	860
		P	-	-	-	4,26	3,94	3,56	3,14	2,70	2,27	1,85	1,47	1,15
	50	Q	-	-	-	9770	7800	6090	4630	3420	2420	1630	1040	-
		P	-	-	-	4,67	4,23	3,75	3,25	2,74	2,26	1,81	1,42	-
HGX34e/215-4S 102.5748	30	Q	23900	21900	18200	15000	12200	9670	7390	5610	4120	2900	1940	1220
		P	3,83	3,85	3,84	3,74	3,57	3,35	2,94	2,58	2,21	1,84	1,49	1,18
	40	Q	20200	18500	15300	12500	9990	7910	5990	4480	3230	2220	1430	860
		P	4,72	4,65	4,48	4,23	3,94	3,60	3,14	2,70	2,27	1,85	1,47	1,15
	50	Q	16500	15000	12200	9840	7820	6110	4630	3420	2420	1630	1040	-
		P	5,48	5,33	4,99	4,61	4,19	3,74	3,25	2,74	2,26	1,81	1,42	-

Zusatzkühlung oder eingeschränkte Sauggasttemperatur



Halbh. Hubkolbenverdichter Pluscom R404A / R507A



Leistungsdaten 50 Hz bezogen auf Sauggastemperatur 20°C, ohne Flüssigkeits-Unterkühlung

Verdichter-Typ EDV-Nr.	Verfl. Temp. °C	↓	Kälteleistung Q ₀ [Watt]						Leistungsaufnahme P _e [kW]					
			Verdampfungstemperatur °C											
			7,5	5	0	-5	-10	-15	-20	-25	-30	-35	-40	-45
HAX34e/215-4 102.5755	30	Q	-	-	-	-	-	-	8042	6449	5071	3897	2918	2122
		P	-	-	-	-	-	-	3,26	2,91	2,57	2,24	1,92	1,61
	40	Q	-	-	-	-	-	-	6735	5372	4194	3190	2350	1662
		P	-	-	-	-	-	-	3,56	3,13	2,73	2,33	1,95	1,57
	50	Q	-	-	-	-	-	-	5462	4317	3327	2479	1765	1172
		P	-	-	-	-	-	-	3,77	3,27	2,79	2,33	1,87	1,42
HGX34e/255-4 102.5745	30	Q	-	-	-	17200	14200	11500	9120	7080	5350	3900	2730	1820
		P	-	-	-	4,44	4,23	3,95	3,61	3,22	2,81	2,39	1,97	1,58
	40	Q	-	-	-	14500	11800	9460	7430	5680	4210	3010	2050	1320
		P	-	-	-	5,14	4,76	4,33	3,86	3,37	2,87	2,38	1,92	1,50
	50	Q	-	-	-	11700	9410	7450	5760	4330	3150	2200	1480	-
		P	-	-	-	5,68	5,15	4,58	4,00	3,41	2,84	2,30	1,80	-
HGX34e/255-4S 102.5749	30	Q	2800	25700	21500	17200	14200	11500	9120	7080	5350	3900	2730	1820
		P	4,57	4,61	4,59	4,44	4,23	3,95	3,61	3,22	2,81	2,39	1,97	1,58
	40	Q	23800	21800	18100	14500	11800	9460	7430	5680	4210	3010	2050	1320
		P	5,64	5,58	5,38	5,14	4,76	4,33	3,86	3,37	2,87	2,38	1,92	1,50
	50	Q	19500	17700	14600	11700	9410	7450	5760	4330	3150	2200	1480	-
		P	6,55	6,40	6,02	5,68	5,15	4,58	4,00	3,41	2,84	2,30	1,80	-
HAX34e/255-4 102.5756	30	Q	-	-	-	-	-	-	9456	7582	5962	4582	3430	2495
		P	-	-	-	-	-	-	3,84	3,42	3,02	2,64	2,26	1,89
	40	Q	-	-	-	-	-	-	7919	6317	4932	3751	2763	1955
		P	-	-	-	-	-	-	4,18	3,68	3,20	2,74	2,29	1,84
	50	Q	-	-	-	-	-	-	6422	5076	3911	2915	2075	1379
		P	-	-	-	-	-	-	4,44	3,85	3,28	2,73	2,20	1,67
HGX34e/315-4 102.5746	30	Q	-	-	-	21300	17600	14300	11400	8840	6700	4930	3490	2370
		P	-	-	-	5,47	5,20	4,85	4,43	3,98	3,49	2,99	2,49	2,01
	40	Q	-	-	-	17900	14700	11900	9350	7220	5400	3880	2650	1690
		P	-	-	-	6,29	5,83	5,32	4,76	4,18	3,58	2,98	2,40	1,86
	50	Q	-	-	-	14500	11800	9430	7370	5600	4100	2840	1820	-
		P	-	-	-	6,97	6,34	5,67	4,96	4,25	3,54	2,85	2,20	-
HGX34e/315-4S 102.5750	30	Q	33800	31000	26000	21300	17600	14300	11400	8840	6700	4930	3490	2370
		P	5,86	5,82	5,67	5,47	5,20	4,85	4,43	3,98	3,49	2,99	2,49	2,01
	40	Q	28700	26300	22000	17900	14700	11900	9350	7220	5400	3880	2650	1690
		P	7,05	6,92	6,59	6,29	5,83	5,32	4,76	4,18	3,58	2,98	2,40	1,86
	50	Q	23500	21500	17800	14500	11800	9430	7370	5600	4100	2840	1820	-
		P	8,13	7,90	7,39	6,97	6,34	5,67	4,96	4,25	3,54	2,85	2,20	-
HAX34e/315-4 102.5757	30	Q	-	-	-	-	-	-	11674	9361	7360	5657	4235	3080
		P	-	-	-	-	-	-	4,74	4,22	3,73	3,26	2,79	2,33
	40	Q	-	-	-	-	-	-	9776	7798	6088	4631	3411	2413
		P	-	-	-	-	-	-	5,16	4,55	3,96	3,38	2,82	2,27
	50	Q	-	-	-	-	-	-	7929	6267	4829	3599	2562	1702
		P	-	-	-	-	-	-	5,48	4,75	4,05	3,38	2,71	2,06
HGX34e/380-4 102.5747	30	Q	-	-	-	25800	21200	17300	13800	10900	8300	6200	4490	3120
		P	-	-	-	6,84	6,45	5,98	5,46	4,88	4,28	3,67	3,05	2,45
	40	Q	-	-	-	21600	17700	14300	11400	8850	6730	4960	3510	2340
		P	-	-	-	7,84	7,25	6,59	5,90	5,18	4,45	3,72	3,00	2,33
	50	Q	-	-	-	17600	14300	11500	9030	6960	5210	3760	2550	-
		P	-	-	-	8,73	7,92	7,08	6,22	5,34	4,47	3,62	2,81	-
HGX34e/380-4S 102.5751	30	Q	40900	37600	31700	25800	21200	17300	13800	10900	8300	6200	4490	3120
		P	7,20	7,15	6,98	6,84	6,45	5,98	5,46	4,88	4,28	3,67	3,05	2,45
	40	Q	34600	31800	26700	21600	17700	14300	11400	8850	6730	4960	3510	2340
		P	8,75	8,59	8,18	7,84	7,25	6,59	5,90	5,18	4,45	3,72	3,00	2,33
	50	Q	28400	26000	21800	17600	14300	11500	9030	6960	5210	3760	2550	-
		P	10,10	9,86	9,23	8,73	7,92	7,08	6,22	5,34	4,47	3,62	2,81	-
HAX34e/380-4 102.5758	30	Q	-	-	-	-	-	-	14125	11326	8906	6845	5125	3726
		P	-	-	-	-	-	-	5,73	5,11	4,51	3,94	3,38	2,82
	40	Q	-	-	-	-	-	-	11829	9436	7367	5604	4128	2920
		P	-	-	-	-	-	-	6,25	5,50	4,79	4,09	3,42	2,75
	50	Q	-	-	-	-	-	-	9594	7583	5843	4355	3100	2059
		P	-	-	-	-	-	-	6,63	5,75	4,91	4,09	3,28	2,49

Zusatzkühlung oder eingeschränkte Sauggastemperatur

Verbundsätze und drehzahlerregelte Verdichtersätze,
Verdichter und Verflüssigungssätze aller Bauarten,
Außenheiten, Zubehör für Verdichter (Rotalockventile)

	<h2 style="margin: 0;">Halbh. Hubkolbenverdichter Pluscom R407C</h2>	
---	--	---

Leistungsdaten 50 Hz bezogen auf Sauggastemperatur 20°C, ohne Flüssigkeits-Unterkühlung

Verdichter-Typ EDV-Nr.	Verfl. Temp. °C	↓	Kälteleistung Q ₀ [Watt]					Leistungsaufnahme P _e [kW]					
			Verdampfungstemperatur °C										
			12,5	10	7,5	5	0	-5	-10	-15	-20	-25	
HGX12P/60-4S 102.5408	30	Q	6778	6172	5606	5079	4136	3330	2648	2078	1608	1225	
		P	0,88	0,9	0,92	0,92	0,91	0,88	0,82	0,76	0,69	0,62	
	40	Q	5863	5332	4837	4377	3556	2856	2265	1770	1359	1018	
		P	1,16	1,16	1,15	1,14	1,08	1,01	0,92	0,83	0,74	0,66	
	50	Q	5001	4542	4115	3720	3016	2417	1911	1486	1129	826	
		P	1,42	1,39	1,36	1,32	1,23	1,12	1,01	0,9	0,79	0,69	
HGX12P/75-4 102.5405	30	Q	-	-	-	-	-	4291	3413	2679	2072	1578	
		P	-	-	-	-	-	1,13	1,06	0,98	0,89	0,79	
	40	Q	-	-	-	-	-	3681	2919	2281	1751	1312	
		P	-	-	-	-	-	1,3	1,19	1,07	0,96	0,84	
	50	Q	-	-	-	-	-	3115	2463	1915	1455	1065	
		P	-	-	-	-	-	1,44	1,3	1,15	1,01	0,89	
HGX12P/75-4S 102.5409	30	Q	8736	7954	7225	6546	5330	4291	3413	2679	2072	1578	
		P	1,13	1,16	1,18	1,19	1,18	1,13	1,06	0,98	0,89	0,79	
	40	Q	7557	6872	6234	5641	4583	3681	2919	2281	1751	1312	
		P	1,5	1,5	1,49	1,46	1,39	1,3	1,19	1,07	0,96	0,84	
	50	Q	6446	5854	5304	4794	3887	3115	2463	1915	1455	1065	
		P	1,83	1,79	1,75	1,7	1,58	1,44	1,3	1,15	1,01	0,89	
HGX12P/90-4 102.5406	30	Q	-	-	-	-	-	5118	4071	3195	2472	1882	
		P	-	-	-	-	-	1,35	1,27	1,17	1,06	0,95	
	40	Q	-	-	-	-	-	4390	3482	2721	2088	1565	
		P	-	-	-	-	-	1,55	1,42	1,28	1,14	1,01	
	50	Q	-	-	-	-	-	3715	2938	2284	1735	1270	
		P	-	-	-	-	-	1,72	1,55	1,38	1,21	1,06	
HGX12P/90-4S 102.5410	30	Q	10419	9487	8617	7807	6357	5118	4071	3195	2472	1882	
		P	1,35	1,38	1,41	1,42	1,4	1,35	1,27	1,17	1,06	0,95	
	40	Q	9013	8196	7435	6728	5466	4390	3482	2721	2088	1565	
		P	1,79	1,79	1,77	1,75	1,66	1,55	1,42	1,28	1,14	1,01	
	50	Q	7688	6982	6326	5718	4636	3715	2938	2284	1735	1270	
		P	2,18	2,14	2,09	2,03	1,89	1,72	1,55	1,38	1,21	1,06	
HGX12P/110-4 102.5407	30	Q	-	-	-	-	-	5118	4071	3195	2472	1882	
		P	-	-	-	-	-	1,35	1,27	1,17	1,06	0,95	
	40	Q	-	-	-	-	-	4390	3482	2721	2088	1565	
		P	-	-	-	-	-	1,55	1,42	1,28	1,14	1,01	
	50	Q	-	-	-	-	-	3715	2938	2284	1735	1270	
		P	-	-	-	-	-	1,72	1,55	1,38	1,21	1,06	
HGX12P/110-4S 102.5411	30	Q	10419	9487	8617	7807	6357	5118	4071	3195	2472	1882	
		P	1,35	1,38	1,41	1,42	1,4	1,35	1,27	1,17	1,06	0,95	
	40	Q	9013	8196	7435	6728	5466	4390	3482	2721	2088	1565	
		P	1,79	1,79	1,77	1,75	1,66	1,55	1,42	1,28	1,14	1,01	
	50	Q	7688	6982	6326	5718	4636	3715	2938	2284	1735	1270	
		P	2,18	2,14	2,09	2,03	1,89	1,72	1,55	1,38	1,21	1,06	
HGX22e/125-4 102.5738	30	Q	-	-	-	-	-	7070	5630	4420	3420	2600	
		P	-	-	-	-	-	1,78	1,67	1,53	1,39	1,25	
	40	Q	-	-	-	-	-	6060	4800	3760	2890	2160	
		P	-	-	-	-	-	2,04	1,87	1,68	1,5	1,32	
	50	Q	-	-	-	-	-	5120	4050	3150	2400	1760	
		P	-	-	-	-	-	2,27	2,04	1,81	1,59	1,40	
HGX22e/125-4S 102.5741	30	Q	14400	13100	11900	10800	8790	7070	5630	4420	3420	2600	
		P	1,78	1,82	1,85	1,87	1,85	1,78	1,67	1,53	1,39	1,25	
	40	Q	12500	11400	10300	9300	7560	6060	4800	3760	2890	2160	
		P	2,36	2,35	2,33	2,30	2,19	2,04	1,87	1,68	1,5	1,32	
	50	Q	10700	9640	8740	7910	6410	5120	4050	3150	2400	1760	
		P	2,87	2,81	2,75	2,67	2,48	2,27	2,04	1,81	1,59	1,40	
HGX22e/160-4 102.5739	30	Q	-	-	-	-	-	8730	6950	5470	4240	3230	
		P	-	-	-	-	-	2,30	2,16	1,99	1,79	1,61	
	40	Q	-	-	-	-	-	7500	5950	4650	3580	2680	
		P	-	-	-	-	-	2,64	2,42	2,18	1,94	1,72	
	50	Q	-	-	-	-	-	6350	5020	3900	2970	2180	
		P	-	-	-	-	-	2,93	2,64	2,34	2,06	1,81	
HGX22e/160-4S 102.5742	30	Q	17600	16000	14500	13200	10700	8730	6950	5470	4240	3230	
		P	2,18	2,24	2,28	2,30	2,27	2,30	2,16	1,99	1,79	1,61	
	40	Q	15200	13800	12500	11300	9180	7500	5950	4650	3580	2680	
		P	2,90	2,90	2,87	2,83	2,69	2,64	2,42	2,18	1,94	1,72	
	50	Q	12900	11700	10700	9590	7780	6350	5020	3900	2970	2180	
		P	3,53	3,46	3,38	3,28	3,05	2,93	2,64	2,34	2,06	1,81	

Zusatzkühlung oder eingeschränkte Sauggastemperatur

Halbh. Hubkolbenverdichter Pluscom R407C

Leistungsdaten 50 Hz bezogen auf Sauggasttemperatur 20°C, ohne Flüssigkeits-Unterkühlung

Verdichter-Typ EDV-Nr.	Verfl. Temp. °C	↓	Kälteleistung Q ₀ [Watt]					Leistungsaufnahme P _e [kW]				
			Verdampfungstemperatur °C									
			12,5	10	7,5	5	0	-5	-10	-15	-20	-25
HGX22e/190-4 102.5740	30	Q	-	-	-	-	-	10800	8550	6700	5180	3960
		P	-	-	-	-	-	2,83	2,65	2,44	2,20	1,98
	40	Q	-	-	-	-	-	9220	7310	5710	4390	3290
		P	-	-	-	-	-	3,25	2,97	2,68	2,38	2,10
	50	Q	-	-	-	-	-	7790	6170	4810	3650	2670
		P	-	-	-	-	-	3,60	3,24	2,87	2,53	2,22
HGX22e/190-4S 102.5743	30	Q	21800	19900	18100	16400	13300	10800	8550	6700	5180	3960
		P	2,67	2,74	2,79	2,81	2,78	2,83	2,65	2,44	2,20	1,98
	40	Q	18900	17200	15600	14100	11500	9220	7310	5710	4390	3290
		P	3,54	3,54	3,51	3,46	3,29	3,25	2,97	2,68	2,38	2,10
	50	Q	16100	14600	13300	12000	9700	7790	6170	4810	3650	2670
		P	4,31	4,23	4,13	4,01	3,73	3,60	3,24	2,87	2,53	2,22
HGX34e/215-4 102.5744	30	Q	-	-	-	-	-	12200	9720	7650	5910	4480
		P	-	-	-	-	-	3,16	2,94	2,67	2,38	2,09
	40	Q	-	-	-	-	-	10400	8190	6410	4920	3700
		P	-	-	-	-	-	3,60	3,25	2,89	2,52	2,17
	50	Q	-	-	-	-	-	8590	6820	5330	4100	3100
		P	-	-	-	-	-	3,98	3,54	3,09	2,66	2,27
HGX34e/215-4S 102.5748	30	Q	25600	23300	21100	19100	15600	12500	9860	7690	5890	4400
		P	3,45	3,49	3,50	3,48	3,39	3,23	3,01	2,76	2,48	2,18
	40	Q	22400	20300	18400	16600	13400	10800	8450	6570	5010	3720
		P	4,38	4,33	4,26	4,17	3,94	3,66	3,34	2,99	2,64	2,30
	50	Q	19100	17300	15600	14100	11300	9000	7080	5490	4190	3110
		P	5,19	5,06	4,91	4,75	4,39	3,99	3,57	3,15	2,74	2,35
HGX34e/255-4 102.5745	30	Q	-	-	-	-	-	14500	11500	9040	7030	5300
		P	-	-	-	-	-	3,84	3,54	3,20	2,85	2,48
	40	Q	-	-	-	-	-	12300	9730	7660	5940	4430
		P	-	-	-	-	-	4,38	3,94	3,50	3,06	2,63
	50	Q	-	-	-	-	-	10200	8080	6420	5050	3820
		P	-	-	-	-	-	4,83	4,29	3,76	3,26	2,79
HGX34e/255-4S 102.5749	30	Q	29600	27000	24600	22300	18300	14800	11800	9240	7130	5370
		P	4,30	4,30	4,28	4,23	4,08	3,86	3,95	3,28	2,94	2,58
	40	Q	26000	23600	21500	19500	15800	12800	10100	7890	6050	4530
		P	5,33	5,24	5,13	5,00	4,71	4,36	3,97	3,56	3,14	2,72
	50	Q	22200	20200	18300	16500	13400	10700	8450	6600	5070	3800
		P	6,25	6,08	5,89	5,69	5,25	4,79	4,30	3,80	3,31	2,84
HGX34e/315-4 102.5746	30	Q	-	-	-	-	-	17600	14100	11100	8590	6550
		P	-	-	-	-	-	4,69	4,34	3,96	3,55	3,11
	40	Q	-	-	-	-	-	15100	12000	9420	7260	5500
		P	-	-	-	-	-	5,33	4,85	4,33	3,80	3,27
	50	Q	-	-	-	-	-	12800	10200	7910	6060	4550
		P	-	-	-	-	-	5,87	5,25	4,63	3,99	3,37
HGX34e/315-4S 102.5750	30	Q	35900	32700	29800	27000	22100	17800	14200	11100	8570	6490
		P	4,95	5,00	5,01	4,99	4,86	4,63	4,32	3,96	3,56	3,14
	40	Q	31300	28500	25900	23500	19200	15400	12300	9550	7340	5520
		P	6,32	6,25	6,16	6,04	5,72	5,32	4,86	4,37	3,85	3,34
	50	Q	26800	24300	22100	20000	16200	13000	10400	8070	6200	4650
		P	7,63	7,45	7,24	7,02	6,50	5,93	5,31	4,68	4,05	3,44
HGX34e/380-4 102.5747	30	Q	-	-	-	-	-	21600	17500	13900	10900	8310
		P	-	-	-	-	-	5,84	5,38	4,91	4,42	3,90
	40	Q	-	-	-	-	-	18700	15100	12000	9320	7140
		P	-	-	-	-	-	6,71	6,08	5,45	4,82	4,18
	50	Q	-	-	-	-	-	15800	12800	10100	7900	6070
		P	-	-	-	-	-	7,49	6,69	5,91	5,13	4,36
HGX34e/380-4S 102.5751	30	Q	43500	39600	36000	32700	26700	21600	17300	13600	10600	4940
		P	6,40	6,35	6,27	6,17	5,93	5,61	5,23	4,79	4,30	3,76
	40	Q	38000	34600	31400	28400	23200	18700	14900	11700	8990	6650
		P	7,95	7,78	7,59	7,39	6,94	6,44	5,89	5,29	4,66	4,00
	50	Q	32200	29300	26500	24000	19600	15800	12600	9870	7550	5510
		P	9,52	9,23	8,92	8,60	7,93	7,22	6,47	5,70	4,91	4,10

 Zusatzkühlung oder eingeschränkte Sauggasttemperatur

Verbindsätze und drehzahlgeregelte Verdichtersätze,
Verdichter und Verflüssigungssätze aller Bauarten,
Außenheiten, Zubehör für Verdichter (Rotalockventile)



Halbh. Hubkolbenverdichter Pluscom R448A / R449A



Leistungsdaten 50 Hz bezogen auf Sauggastemperatur 20°C, ohne Flüssigkeits-Unterkühlung

Verdichter-Typ EDV-Nr.	Verfl. Temp. °C	↓	Kälteleistung Q ₀ [Watt]					Leistungsaufnahme P _e [kW]						
			Verdampfungstemperatur °C											
			10	7,5	5	0	-5	-10	-15	-20	-25	-30	-35	-40
HGX22e/125-4 102.5738	30	Q	-	-	-	10300	8330	6680	5290	4130	3160	2370	1710	1170
		P	-	-	-	2,12	2,06	1,96	1,82	1,66	1,48	1,30	1,12	0,96
	40	Q	-	-	-	8870	7170	5730	4510	3500	2660	1950	1370	853
		P	-	-	-	2,51	2,37	2,19	1,99	1,78	1,56	1,35	1,15	0,99
	50	Q	-	-	-	7470	6010	4770	3730	2870	2150	1540	1010	-
		P	-	-	-	2,83	2,61	2,37	2,11	1,85	1,60	1,37	1,16	-
HGX22e/125-4S 102.5741	30	Q	15200	13800	12600	10300	8330	6680	5290	4130	3160	2370	1720	1170
		P	2,06	2,10	2,12	2,12	2,06	1,96	1,82	1,66	1,48	1,30	1,12	0,96
	40	Q	13200	12000	10900	8870	7170	5730	4510	3500	2660	1960	1360	849
		P	2,65	2,63	2,60	2,51	2,37	2,19	1,99	1,78	1,56	1,35	1,15	0,99
	50	Q	11200	10200	9180	7460	6000	4770	3740	2870	2150	1540	999	-
		P	3,16	3,10	3,02	2,83	2,61	2,37	2,11	1,85	1,60	1,37	1,16	-
HGX22e/160-4 102.5739	30	Q	-	-	-	12600	10200	8180	6480	5060	3880	2900	2100	1440
		P	-	-	-	2,62	2,54	2,41	2,23	2,03	1,80	1,57	1,35	1,15
	40	Q	-	-	-	10900	8760	7000	5520	4290	3260	2400	1670	1050
		P	-	-	-	3,11	2,92	2,70	2,45	2,18	1,90	1,64	1,39	1,18
	50	Q	-	-	-	9110	7330	5820	4560	3510	2630	1880	1230	-
		P	-	-	-	3,52	3,24	2,93	2,60	2,27	1,96	1,66	1,40	-
HGX22e/160-4S 102.5742	30	Q	18600	17000	15400	12700	10400	8390	6740	5360	4210	3260	2460	1770
		P	2,90	2,85	2,79	2,67	2,53	2,38	2,22	2,04	1,85	1,65	1,45	1,24
	40	Q	16100	14700	13400	11000	8960	7260	5830	4620	3610	2740	1990	1300
		P	3,55	3,45	3,35	3,14	2,92	2,69	2,45	2,21	1,96	1,71	1,46	1,21
	50	Q	13800	12600	11400	9350	7620	6150	4910	3860	2950	2140	1400	-
		P	4,19	4,04	3,88	3,57	3,26	2,94	2,63	2,31	1,99	1,68	1,38	-
HGX22e/190-4 102.5740	30	Q	-	-	-	15400	12700	10300	8260	6570	5170	3980	2980	2110
		P	-	-	-	3,35	3,14	2,93	2,70	2,47	2,23	1,98	1,72	1,44
	40	Q	-	-	-	13400	11000	8890	7140	5670	4430	3380	2460	1630
		P	-	-	-	3,95	3,64	3,33	3,03	2,72	2,41	2,10	1,79	1,47
	50	Q	-	-	-	11500	9300	7510	6010	4740	3660	2730	1880	-
		P	-	-	-	4,51	4,09	3,68	3,29	2,90	2,52	2,14	1,78	-
HGX22e/190-4S 102.5743	30	Q	22400	20500	18700	15400	12600	10300	8220	6570	5190	4040	3080	2240
		P	3,41	3,45	3,39	3,24	3,08	2,90	2,70	2,49	2,26	2,03	1,78	1,53
	40	Q	19500	17800	16200	13400	11000	8870	7150	5700	4480	3440	2520	1680
		P	4,33	4,22	4,09	3,84	3,57	3,30	3,01	2,72	2,42	2,13	1,83	1,53
	50	Q	16700	15200	13900	11400	9310	7550	6060	4790	3700	2730	1830	-
		P	5,14	4,96	4,77	4,40	4,02	3,63	3,25	2,87	2,49	2,12	1,75	-
HGX34e/215-4 102.5744	30	Q	-	-	-	16800	13700	10900	8490	6500	4830	3470	2370	1500
		P	-	-	-	3,36	3,19	2,96	2,70	2,42	2,13	1,84	1,57	1,34
	40	Q	-	-	-	14400	11600	9060	6980	5240	3810	2650	1740	1030
		P	-	-	-	4,01	3,67	3,30	2,93	2,55	2,19	1,86	1,57	1,33
	50	Q	-	-	-	11900	9380	7280	5520	4080	2920	2010	1320	-
		P	-	-	-	4,57	4,08	3,58	3,10	2,64	2,21	1,85	1,54	-
HGX34e/215-4S 102.5748	30	Q	25200	23000	20900	17100	13800	11000	8560	6540	4870	3500	2390	1500
		P	3,49	3,48	3,45	3,34	3,17	2,95	2,70	2,43	2,15	1,87	1,61	1,38
	40	Q	22000	20000	18100	14600	11700	9150	7040	5280	3840	2680	1750	1010
		P	4,48	4,37	4,24	3,95	3,63	3,28	2,92	2,56	2,21	1,89	1,60	1,37
	50	Q	18600	16800	15100	12100	9500	7350	5570	4110	2950	2030	1320	-
		P	5,38	5,17	4,95	4,49	4,02	3,54	3,08	2,64	2,23	1,88	1,58	-
HGX34e/255-4 102.5745	30	Q	-	-	-	20000	16400	13200	10400	7970	5960	4300	2950	1880
		P	-	-	-	3,92	3,82	3,63	3,36	3,03	2,67	2,29	1,92	1,58
	40	Q	-	-	-	17200	14000	11200	8720	6660	4930	3490	2310	1370
		P	-	-	-	4,73	4,46	4,11	3,70	3,26	2,79	2,33	1,89	1,50
	50	Q	-	-	-	14100	11400	9040	7040	5350	3930	2750	1790	-
		P	-	-	-	5,43	4,99	4,49	3,94	3,38	2,81	2,27	1,77	-
HGX34e/255-4S 102.5749	30	Q	29600	27100	24700	20400	16600	13300	10500	8040	6020	4340	2970	1870
		P	3,72	3,80	3,66	3,87	3,78	3,59	3,33	3,02	2,67	2,31	1,95	1,61
	40	Q	25600	23400	21300	17500	14200	11300	8810	6730	4980	3530	2330	1350
		P	4,85	4,84	4,80	4,64	4,38	4,05	3,66	3,23	2,79	2,35	1,92	1,53
	50	Q	21300	19400	17600	14400	11600	9160	7130	5410	3980	2790	1800	-
		P	5,87	5,76	5,63	5,29	4,87	4,40	3,88	3,35	2,81	2,29	1,80	-

Zusatzkühlung oder eingeschränkte Sauggastemperatur



Halbh. Hubkolbenverdichter Pluscom R448A / R449A



Leistungsdaten 50 Hz bezogen auf Sauggastemperatur 20°C, ohne Flüssigkeits-Unterkühlung

Verdichter-Typ EDV-Nr.	Verfl. Temp. °C	↓	Kälteleistung Q ₀ [Watt]					Leistungsaufnahme P _e [kW]							
			Verdampfungstemperatur °C												
			10	7,5	5	0	-5	-10	-15	-20	-25	-30	-35	-40	
HGX34e/315-4 102.5746	30	Q	-	-	-	25000	20200	16200	12800	9840	7440	5470	3850	2510	
		P	-	-	-	4,75	4,58	4,33	4,00	3,62	3,20	2,76	2,31	1,87	
	40	Q	-	-	-	21500	17300	13800	10800	8230	6140	4410	2960	1720	
		P	-	-	-	5,67	5,33	4,91	4,43	3,91	3,37	2,82	2,27	1,74	
	50	Q	-	-	-	17900	14300	11300	8770	6660	4910	3430	2170	-	
		P	-	-	-	6,50	5,98	5,39	4,76	4,09	3,42	2,74	2,09	-	
HGX34e/315-4S 102.5750	30	Q	37500	34100	30900	25200	20400	16300	12800	9870	7480	5500	3870	2500	
		P	4,90	4,92	4,92	4,84	4,66	4,41	4,08	3,70	3,29	2,85	2,40	1,95	
	40	Q	32500	29500	26700	21700	17400	13800	10800	8270	6180	4440	2970	1680	
		P	6,18	6,11	6,01	5,75	5,40	4,98	4,51	3,99	3,45	2,90	2,35	1,81	
	50	Q	27400	24800	22400	18100	14400	11400	8810	6710	4950	3460	2170	-	
		P	7,40	7,22	7,03	6,57	6,04	5,46	4,83	4,17	3,50	2,83	2,17	-	
HGX34e/380-4 102.5747	30	Q	-	-	-	30000	24500	19800	15700	12300	9440	7070	5090	3430	
		P	-	-	-	5,95	5,71	5,38	4,97	4,50	3,98	3,44	2,88	2,33	
	40	Q	-	-	-	25800	21000	16900	13400	10400	7890	5790	3990	2420	
		P	-	-	-	7,06	6,62	6,09	5,50	4,87	4,20	3,52	2,85	2,19	
	50	Q	-	-	-	21600	17500	14000	11100	8530	6410	4590	2990	-	
		P	-	-	-	8,08	7,42	6,69	5,92	5,11	4,28	3,46	2,65	-	
HGX34e/380-4S 102.5751	30	Q	44600	40600	37000	30400	24700	19900	15800	12400	9490	7110	5120	3410	
		P	6,20	6,20	6,17	6,03	5,78	5,44	5,04	4,57	4,06	3,52	2,97	2,41	
	40	Q	38700	35200	32000	26200	21200	17000	13500	10500	7950	5830	4000	2380	
		P	7,74	7,62	7,48	7,12	6,67	6,15	5,57	4,94	4,28	3,61	2,93	2,26	
	50	Q	32600	29600	26900	21900	17700	14100	11200	8590	6470	4630	3000	-	
		P	9,19	8,96	8,70	8,12	7,46	6,74	5,97	5,18	4,36	3,54	2,74	-	

 Zusatzkühlung oder eingeschränkte Sauggastemperatur

	Halbh. Hubkolbenverdichter Pluscom	
---	---	---

Technische Daten

Verdichter Typ	Anzahl der Zylinder	Fördervolumen 50 Hz (1450 1/min) m3/h	Elektrische Daten ③				Gewicht kg	Anschlüsse ⑤		Öl- füllung ltr.
			Spannung ①	Max. Betriebsstrom ② A	Max. Leis- tungsaufnah- me kW	Anlaufstrom (Rotor blockierend) A		Druck- leitung mm / Zoll	Saug- leitung mm / Zoll	
Einstufige Verdichter HGX										
HGX12P/60-4S	2	5,40	220-240 V Δ / 380-420 V Y - 3 - 50 Hz 265-290 V Δ / 440-480 V Y - 3 - 60 Hz	3,9	2,2	23	48	12 / ½	16 / ⅝	0,8
HGX12P/75-4	2	6,70		4,1	2,3	23	48	12 / ½	16 / ⅝	0,8
HGX12P/75-4S	2	6,70		4,6	2,6	25	49	12 / ½	16 / ⅝	0,8
HGX12P/90-4	2	8,00		4,9	2,8	25	49	12 / ½	16 / ⅝	0,8
HGX12P/90-4S	2	8,00		5,1	2,9	26	49	12 / ½	16 / ⅝	0,8
HGX12P/110-4	2	9,40		5,3	3,1	25	48	12 / ½	16 / ⅝	0,8
HGX12P/110-4S	2	9,40		6,1	3,6	26	48	12 / ½	16 / ⅝	0,8
HGX22e/125-4	2	11,10		5,4	3,0	40	74	16 / ⅝	22 / ⅞	1,0
HGX22e/125-4S	2	11,10		6,2	3,6	40	74	16 / ⅝	22 / ⅞	1,0
HGX22e/160-4	2	13,70		6,4	3,7	40	74	16 / ⅝	22 / ⅞	1,0
HGX22e/160-4S	2	13,70		7,6	4,4	50	76	16 / ⅝	22 / ⅞	1,0
HGX22e/190-4	2	16,50		8,0	4,8	40	74	16 / ⅝	22 / ⅞	1,0
HGX22e/190-4S	2	16,50		9,4	5,6	50	75	16 / ⅝	22 / ⅞	1,0
HGX34e/215-4	4	18,80		8,1	4,8	50	92	22 / ⅞	28 / 1 ⅛	1,3
HGX34e/215-4S	4	18,80		10,5	6,0	76	97	22 / ⅞	28 / 1 ⅛	1,3
HGX34e/255-4	4	22,10		9,80	6,0	50	91	22 / ⅞	28 / 1 ⅛	1,3
HGX34e/255-4S	4	22,10		12,2	7,2	76	96	22 / ⅞	28 / 1 ⅛	1,3
HGX34e/315-4	4	27,30		12,2	7,4	64	94	22 / ⅞	28 / 1 ⅛	1,3
HGX34e/315-4S	4	27,30		14,7	8,9	76	97	22 / ⅞	28 / 1 ⅛	1,3
HGX34e/380-4	4	33,10		15,1	9,3	64	93	22 / ⅞	28 / 1 ⅛	1,3
HGX34e/380-4S	4	33,10	18,0	11,1	76	96	22 / ⅞	28 / 1 ⅛	1,3	
Einstufige Verdichter HAX										
HAX12P/60-4	2	5,40	220-240 V Δ / 380-420 V Y - 3 - 50 Hz 265-290 V Δ / 440-480 V Y - 3 - 60 Hz	3,2	1,70	23	52	12 / ½	12 / ½	0,8
HAX12P/75-4	2	6,70		3,4	1,80	23	53	12 / ½	12 / ½	0,8
HAX12P/90-4	2	8,00		3,8	2,00	25	53	12 / ½	12 / ½	0,8
HAX12P/110-4	2	9,40		4,0	2,20	25	53	12 / ½	12 / ½	0,8
HAX22e/125-4	2	11,10		4,1	3,00	40	80	12 / ½	16 / ⅝	1,0
HAX22e/160-4	2	13,70		4,8	4,00	40	82	12 / ½	16 / ⅝	1,0
HAX22e/190-4	2	16,50		5,2	4,00	50	81	12 / ½	16 / ⅝	1,0
HAX34e/215-4	4	18,80		6,3	3,70	50	98	16 / ⅝	22 / ⅞	1,3
HAX34e/255-4	4	22,10		7,2	4,30	50	98	16 / ⅝	22 / ⅞	1,3
HAX34e/315-4	4	27,30		9,4	5,30	76	100	16 / ⅝	22 / ⅞	1,3
HAX34e/380-4	4	33,10		11,0	6,40	76	100	16 / ⅝	22 / ⅞	1,3

Ölsumpfeheizung 230V - 1 - 50/60Hz

- > HA12P, HG12P: 0-120 W PTC Heizung, selbstregulierend (Option)
- > HG22e, HG34e: 0-120 W PTC Heizung, selbstregulierend (Option)
- > HA22P, HA34P: 0-120 W PTC Heizung, selbstregulierend (Option)

Lüftermotoren für HA-Ausführung

- 230V - 1 - 50/60 Hz
- > HA12P: 40 W / 0,3 A
 - > HA22P, HA34P: 73 W / 0,55 A

Erläuterungen:

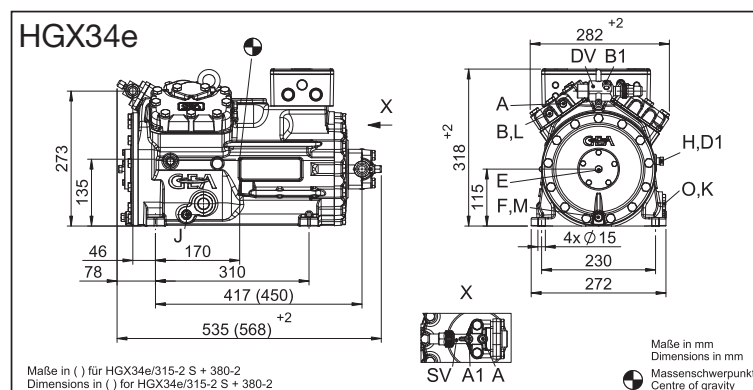
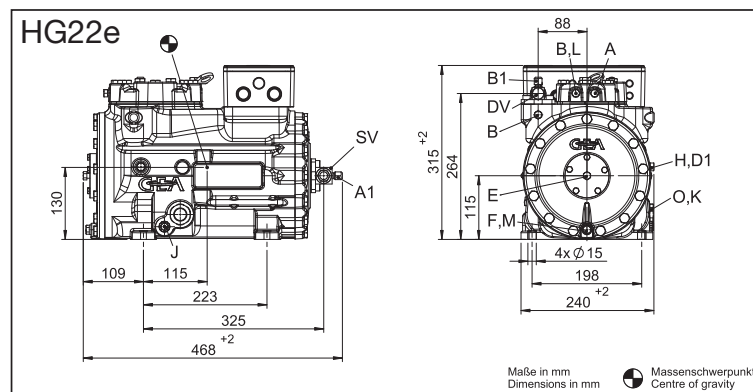
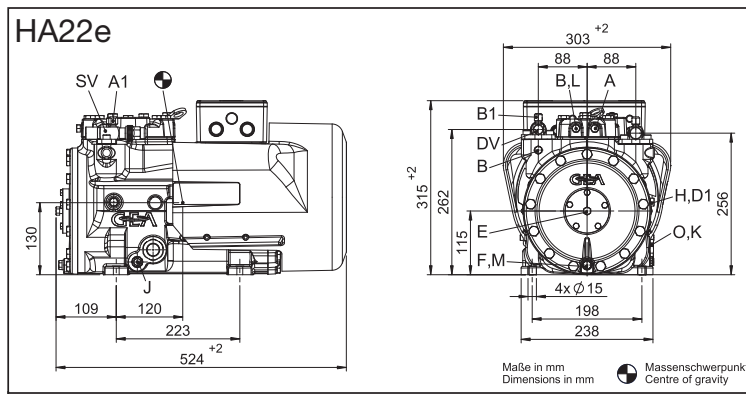
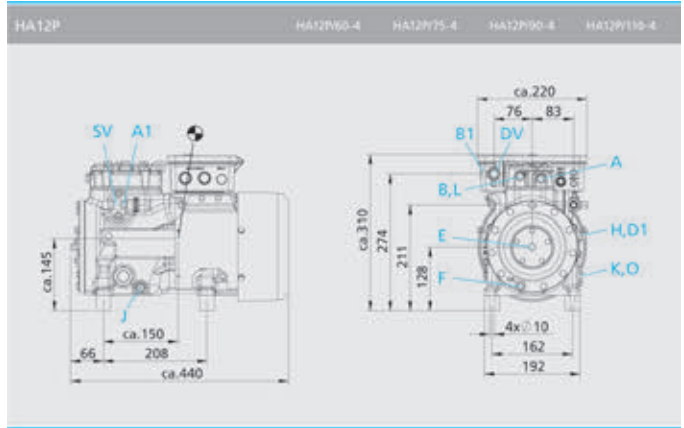
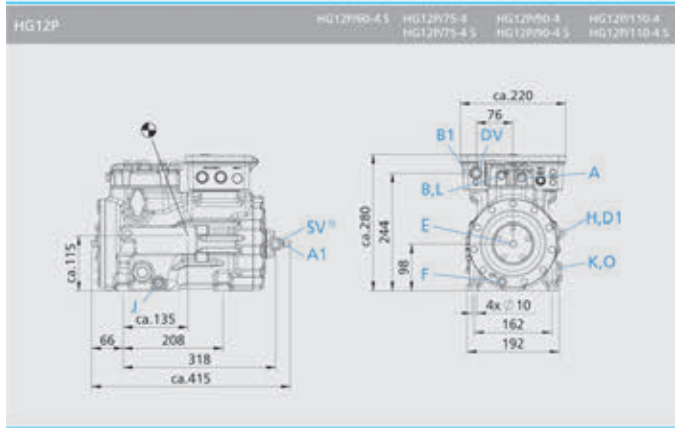
- ① Toleranz (± 10%) bezogen auf Mittelwert des Spannungsbereichs.
Andere Spannungen und Stromarten auf Anfrage.
- ② Max. Betriebsstrom / max. Leistungsaufnahme für die Auslegung von
Schützen, Zuleitungen und Sicherungen berücksichtigen
Schütze: Gebrauchskategorie AC3
- ③ Alle Angaben basieren auf Mittelwert des Spannungsbereichs
(Δ/Y-Angaben bei 230V) (PW-Angaben bei 400V)
- ⑤ Für Lötverbindungen



Halbh. Hubkolbenverdichter Pluscom



Maßzeichnung



Verbund- und drehzahlgeregelte Verdichtersätze, Verdichter und Verflüssigungsätze aller Bauarten, Außenheiten, Zubehör für Verdichter (Rotalockventile)

	<h2 style="margin: 0;">Halbh. Hubkolbenverdichter Pluscom</h2>	
---	--	---

Zubehör

Verdichter Typ	Anlaufentlastung stufenloser Verdichterhochlauf über ESS - Beipack	Leistungsregler (b) (c) - mont	Leistungsregler (b) (c) kompl. - lose	Steuerventil für Leistungsregler (b) (c) - lose	Wärmeschutzthermostat (Kaltleiter-Fühler)	Ölsumpfheizung (a) - mont.	Ölsumpfheizung (a) - lose	Zusatzlüfter (d) -Beipack	Öl- und Gasausgleichschluß
Einstufige Verdichter HGX									
HGX12P/60-4S	-	-	-	-	102.4614	102.4617	102.4841	102.4632	1/4-18" UNF
HGX12P/75-4	-	-	-	-	102.4614	102.4617	102.4841	102.4632	1/4-18" UNF
HGX12P/75-4S	-	-	-	-	102.4614	102.4617	102.4841	102.4632	1/4-18" UNF
HGX12P/90-4	-	-	-	-	102.4614	102.4617	102.4841	102.4632	1/4-18" UNF
HGX12P/90-4S	-	-	-	-	102.4614	102.4617	102.4841	102.4632	1/4-18" UNF
HGX12P/110-4	-	-	-	-	102.4614	102.4617	102.4841	102.4632	1/4-18" UNF
HGX12P/110-4S	-	-	-	-	102.4614	102.4617	102.4841	102.4632	1/4-18" UNF
HGX22e/125-4	102.4623	-	-	-	102.4614	102.4617	102.4841	102.4624	1/4-18" UNF
HGX22e/125-4S	102.4623	-	-	-	102.4614	102.4617	102.4841	102.4624	1/4-18" UNF
HGX22e/160-4	102.4623	-	-	-	102.4614	102.4617	102.4841	102.4624	1/4-18" UNF
HGX22e/160-4S	102.4623	-	-	-	102.4614	102.4617	102.4841	102.4624	1/4-18" UNF
HGX22e/190-4	102.4623	-	-	-	102.4614	102.4617	102.4841	102.4624	1/4-18" UNF
HGX22e/190-4S	102.4623	-	-	-	102.4614	102.4617	102.4841	102.4624	1/4-18" UNF
HGX34e/215-4	102.4623	102.4676	102.4819	102.4920	102.4614	102.4617	102.4841	102.4652	1/4-18" UNF
HGX34e/215-4S	102.4623	102.4676	102.4819	102.4920	102.4614	102.4617	102.4841	102.4652	1/4-18" UNF
HGX34e/255-4	102.4623	102.4676	102.4819	102.4920	102.4614	102.4617	102.4841	102.4652	1/4-18" UNF
HGX34e/255-4S	102.4623	102.4676	102.4819	102.4920	102.4614	102.4617	102.4841	102.4652	1/4-18" UNF
HGX34e/315-4	102.4623	102.4676	102.4819	102.4920	102.4614	102.4617	102.4841	102.4652	1/4-18" UNF
HGX34e/315-4S	102.4623	102.4676	102.4819	102.4920	102.4614	102.4617	102.4841	102.4652	1/4-18" UNF
HGX34e/380-4	102.4623	102.4676	102.4819	102.4920	102.4614	102.4617	102.4841	102.4652	1/4-18" UNF
HGX34e/380-4S	102.4623	102.4676	102.4819	102.4920	102.4614	102.4617	102.4841	102.4652	1/4-18" UNF
Einstufige Verdichter HAX									
HAX12P/60-4	-	-	-	-	102.4614	102.4617	102.4841	-	1/4-18" UNF
HAX12P/75-4	-	-	-	-	102.4614	102.4617	102.4841	-	1/4-18" UNF
HAX12P/90-4	-	-	-	-	102.4614	102.4617	102.4841	-	1/4-18" UNF
HAX12P/110-4	-	-	-	-	102.4614	102.4617	102.4841	-	1/4-18" UNF
HAX22e/125-4	102.4623	-	-	-	102.4614	102.4617	102.4841	-	1/4-18" UNF
HAX22e/160-4	102.4623	-	-	-	102.4614	102.4617	102.4841	-	1/4-18" UNF
HAX22e/190-4	102.4623	-	-	-	102.4614	102.4617	102.4841	-	1/4-18" UNF
HAX34e/215-4	102.4623	102.4676	102.4819	102.4920	102.4614	102.4617	102.4841	-	1/4-18" UNF
HAX34e/255-4	102.4623	102.4676	102.4819	102.4920	102.4614	102.4617	102.4841	-	1/4-18" UNF
HAX34e/315-4	102.4623	102.4676	102.4819	102.4920	102.4614	102.4617	102.4841	-	1/4-18" UNF
HAX34e/380-4	102.4623	102.4676	102.4819	102.4920	102.4614	102.4617	102.4841	-	1/4-18" UNF

- a) 110-230 / 1 / 50 ... 60 (V/Ph/Hz) / 0-120W
PTC Heizung, selbstregulierend
- b) 230 / 1 / 20 ... 60 (V/Ph/Hz)
- c) 1 Leistungsregler = 50 %
- d) HGX 12P = 230 V - 1 50/60 Hz; 72 W 7 0,54 A
HGX 22/34e = 230V/400Y/3/50 ... 60 Hz 120/180 W

	<h2 style="margin: 0;">Halbh. Hubkolbenverdichter HGX 44e / HGX 56e</h2>	
--	--	--

Allgemeines

Mit den GEA Bock Baureihen HGX44e und HGX56e bringt GEA Refrigeration Technologies neue, effizientere halbhermetische Verdichter auf den Markt und ersetzt die Baureihen HGX4 und HGX5 sowie teils HGX6. Beide neuen Baureihen profitieren von einem modernen Ventilplattensystem, Elektromotoren der neuesten Generation und einer verbesserten Gasströmung, was den Wirkungsgrad steigert und den Energiebedarf senkt. Die HGX44e Baureihe weist im Vergleich zu den Vorgängern nun vier statt drei Baugrößen auf. Die größte Ausführung, der HGX44e/770-4 Verdichter, bietet mit 67 m³/h außerdem fast 20 Prozent mehr Hubvolumen als das größte HGX4 Modell.

Die neuen 6-Zylinder-Verdichter der HGX56e Baureihe bieten gegenüber ihren Vorgängern einen höheren Wirkungsgrad und eine bessere Laufruhe. Bei dieser Baureihe decken drei Baugrößen den Bereich 73,8 m³/h bis 100,4 m³/h Hubvolumen (bei 50 Hz) ab.

HGX (Hermetic Gas-cooled)

Klassische sauggasgekühlte Verdichterkonstruktion für Klima- und Normalkühlbereich

Verdichter mit Vorbereitung für LR und Delta-P-Schalter, ohne Mehrpreis zur Standardversion

Universell Einsetzbar

- z.B. R134a, R404A/R507A, R407C, R448A/R449A
Eine Verdichterausführung für alle gängigen Kältemittel für Klimaanwendungen, Normal- oder Tiefkühlung
- Maximal zulässiger Betriebsdruck: 28 bar

Hohe Kälteleistung bei minimalem Energiebedarf

- Strömungstechnisch optimierte Gasführung
- Effiziente Arbeitsventile
- Minimaler Schadraum
- Durchzugsstarke, wirtschaftliche Antriebsmotoren

Zuverlässige und sichere Ölversorgung

- Ölpumpenschmierung drehrichtungsunabhängig
- klassisches Einkreisenschmiersystem jedes der beiden Hauptlager wird als erste Schmierstelle versorgt
- Großvolumiger Ölsumpf
- Direkte Anschlußmöglichkeit für Ölspiegelregulator serienmäßig

Wirtschaftliche Leistungsregulierung

- Zylinderdeckel vorbereitet für Leistungsregleranschluss
- Mögliche Regelstufen:
4-Zylinder: 50 %
- Stufenlose Drehzahlregelung (bis 60 Hz) über externe Frequenzumformer möglich
Serienmäßig mit Anschlußmöglichkeit für Leistungsregler

Elektro-Anschlußkasten IP54

- Einfache Elektro-Installation durch großes Innenvolumen
- Klemmbrett mit Kabeldurchführungen in glasabgedichteter Ausführung
- Aufklappbarer Scharnierdeckel mit einfachem Schnellverschluss (6- und 8-Zylinder)
- Isolationsabtrennung zwischen den Anschlußbolzen
- Sichtfenster für Verdichterüberwachung (8-Zylinder)

Elektronischer Motorschutz INT69G

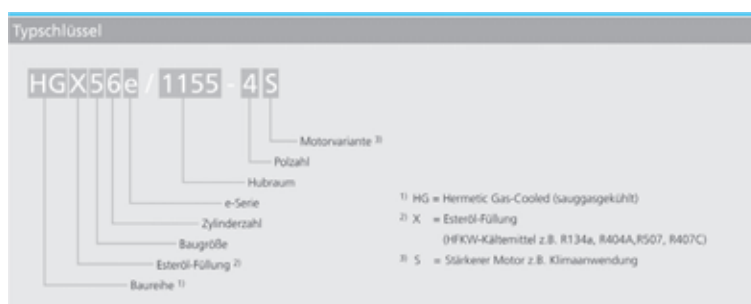
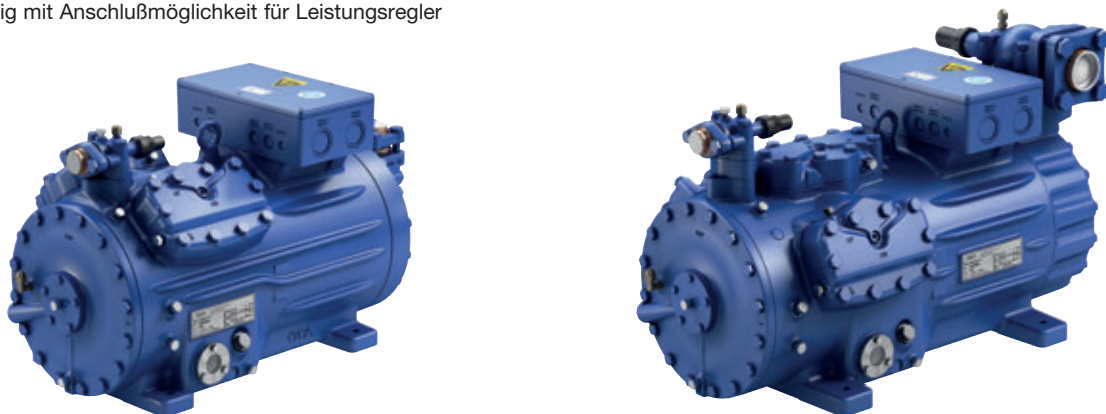
- Serienmäßig bei allen 4-Modellen
- Motortemperaturüberwachung
- Heißgastemperaturüberwachung (Option)
- Wiedereinschaltsperr

Ölsumpfheizung



- Optional
- Ausführung mit Tauchhülse
- Wechsel ohne Eingriff in den Kältekreislauf möglich

Minimaler Platzbedarf

- Äußerst kompakte Abmessungen



Verbundätze und drehzahleregelte Verdichtersätze, Verdichter und Verflüssigungsätze aller Bauarten, Außeneinheiten, Zubehör für Verdichter (Rotalockventile)

	<h2 style="margin: 0;">Halbh. Hubkolbenverdichter HGX 44e / HGX 56e</h2>	
---	--	---

Elektronischer Motorschutz INT69G

Elektronischer Motorschutz GEA Bock INT69 G



Elektronische Temperaturabsicherung des Antriebsmotors

Das INT69 G ersetzt im HG44e und zukünftig in allen Neuentwicklungen, das serienmäßig bei GEA Bock Verdichtern eingesetzte MP10.

Das INT69 G besitzt die üblichen Funktionen, wie:

- Motortemperaturüberwachung
- Heißgastemperaturüberwachung
- Wiedereinschaltperre
- Reset

Optional: Elektronischer Motorschutz INT69G Diagnose

INT69 G Diagnose



Technische Daten

Gerätebezeichnung	INT69 G	ING69 G Diagnose
Anschlussspannung	AC 115-230 V - 1 - 50/60 Hz ± 10% 3 VA	AC 115-230 V - 1 - 50/60 Hz ± 10% 3 VA
Relais	AC 240 V, 2,5A, C300	AC 240 V, 2,5A, C300
Abmessungen L/B/H	53 x 33 x 68 mm	5 x 33 x 68 mm

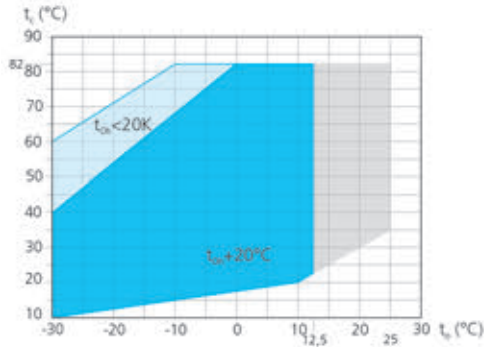


Halbh. Hubkolbenverdichter HGX 44e / HGX 56e



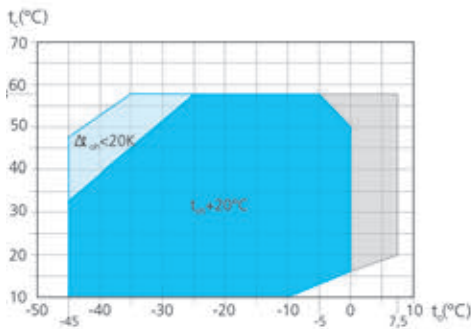
Einsatzgrenzen

Einsatzgrenzen R134a



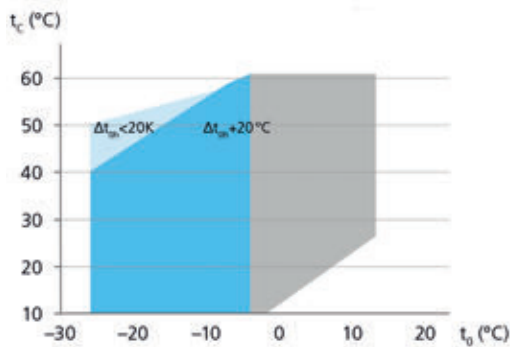
- t_0 Verdampfungstemperatur (°C)
 - t_c Verflüssigungstemperatur (°C)
 - Δt_{in} Sauggasüberhitzung (K)
 - t_{in} Sauggastemperatur (°C)
- Max. zulässiger Überdruck (LP/HP)¹⁾: 19/28 bar
¹⁾ LP = Niederdruck, HP = Hochdruck
- Uneingeschränkter Anwendungsbereich
 - Zusatzkühlung oder reduzierte Sauggastemperatur
 - Motorvariante -S- (Stärkerer Motor)

Einsatzgrenzen R404A / R507



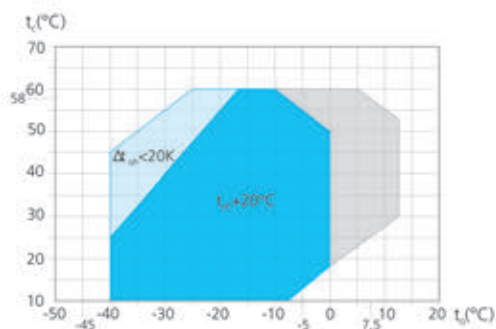
- t_0 Verdampfungstemperatur (°C)
 - t_c Verflüssigungstemperatur (°C)
 - Δt_{in} Sauggasüberhitzung (K)
 - t_{in} Sauggastemperatur (°C)
- Max. zulässiger Überdruck (LP/HP)¹⁾: 19/28 bar
¹⁾ LP = Niederdruck, HP = Hochdruck
- Uneingeschränkter Anwendungsbereich
 - Zusatzkühlung oder reduzierte Sauggastemperatur
 - Motorvariante -S- (Stärkerer Motor)

Einsatzgrenzen R407C



- t_0 Verdampfungstemperatur (°C)
 - t_c Verflüssigungstemperatur (°C)
 - Δt_{in} Sauggasüberhitzung (K)
 - t_{in} Sauggastemperatur (°C)
- Max. zulässiger Überdruck (LP/HP)¹⁾: 19/28 bar
¹⁾ LP = Niederdruck, HP = Hochdruck
- Uneingeschränkter Anwendungsbereich
 - Zusatzkühlung oder reduzierte Sauggastemperatur
 - Motorvariante -S- (Stärkerer Motor)

Einsatzgrenzen R448A / R449A



- t_0 Verdampfungstemperatur (°C)
 - t_c Verflüssigungstemperatur (°C)
 - Δt_{in} Sauggasüberhitzung (K)
 - t_{in} Sauggastemperatur (°C)
- Max. zulässiger Überdruck (LP/HP)¹⁾: 19/28 bar
¹⁾ LP = Niederdruck, HP = Hochdruck
- Uneingeschränkter Anwendungsbereich
 - Zusatzkühlung oder reduzierte Sauggastemperatur
 - Motorvariante -S- (Stärkerer Motor)

Leistungsdaten

Die Leistungsdaten für die Kältemittel R134a, R404A, R507, R407C, R448A und R449A basieren auf der europäischen Norm EN 12900 bei 50 Hz Netzfrequenz. Das bedeutet: 20 °C Sauggastemperatur ohne Flüssigkeitsunterkühlung. Gegenüber Angaben mit Flüssigkeitsunterkühlung und/oder anderen Sauggastemperaturen ergeben sich dadurch deutliche Unterschiede. Umrechnungsfaktor für 60 Hz = 1,2 Leistungsdaten für andere Betriebspunkte siehe GEA Bock Software

Der Verdichterbetrieb ist innerhalb des dargestellten Einsatzgrenzen-Diagramms möglich. Die Bedeutung der farblich unterlegten Flächen ist zu beachten. Grenzbereiche sollten nicht als Auslegungs- oder Dauerbetriebspunkt gewählt werden.

	<h2 style="margin:0;">Halbh. Hubkolbenverdichter HGX 44e / HGX 56e R134a</h2>	
---	---	---

Leistungsdaten 50 Hz bezogen auf Sauggastemperatur 20°C, ohne Flüssigkeits-Unterkühlung

Verdichter-Typ EDV-Nr.	Verfl. Temp. °C	↓	Kälteleistung Q ₀ [Watt]					Leistungsaufnahme P _e [kW]						
			Verdampfungstemperatur °C											
			12,5	10	7,5	5	0	-5	-10	-15	-20	-25	-30	
HGX44e/475-4 102.5759	30	Q	39200	35700	32500	29500	24100	19400	15400	12100	9190	6850	4920	
		P	4,71	4,75	4,76	4,74	4,62	4,41	4,13	3,79	3,42	3,03	2,63	
	40	Q	34500	31400	28600	25900	21100	16900	13400	10400	7790	5670	3890	
		P	5,95	5,90	5,82	5,71	5,43	5,07	4,65	4,19	3,70	3,20	2,72	
	50	Q	29900	27200	24700	22300	18100	14400	11300	8660	6430	4520	2880	
		P	7,12	6,97	6,80	6,61	6,16	5,64	5,08	4,49	3,88	3,27	2,69	
	60	Q	25400	23000	20800	18800	15100	12000	9280	7000	5040	3340	1840	
		P	8,16	7,91	7,65	7,36	6,74	6,06	5,35	4,62	3,89	3,17	2,49	
	70	Q	20800	18800	16900	15200	12100	9450	7210	5280	3600	-	-	
		P	8,99	8,65	8,28	7,90	7,10	6,26	5,40	4,52	3,66	-	-	
	HGX44e/565-4 102.5761	30	Q	46600	42600	38700	35200	28800	23200	18500	14500	11100	8310	6010
			P	5,58	5,62	5,64	5,61	5,47	5,22	4,88	4,48	4,03	3,56	3,09
40		Q	41100	37500	34100	30900	25200	20300	16100	12500	9480	6950	4820	
		P	7,07	7,01	6,91	6,79	6,45	6,01	5,51	4,95	4,37	3,78	3,19	
50		Q	35700	32500	29500	26700	21700	17400	13700	10600	7890	5610	3640	
		P	8,49	8,31	8,10	7,87	7,33	6,71	6,03	5,31	4,58	3,86	3,17	
60		Q	30400	27600	25000	22600	18200	14500	11400	8620	6280	4240	2410	
		P	9,75	9,45	9,13	8,78	8,03	7,21	6,35	5,47	4,59	3,74	2,92	
70		Q	25000	22600	20400	18400	14700	11600	8910	6610	4590	-	-	
		P	10,70	10,30	9,90	9,44	8,47	7,45	6,41	5,36	4,32	-	-	
HGX44e/665-4 102.5763		30	Q	55200	50400	45800	41600	33900	27300	21700	16900	12900	9590	6870
			P	6,52	6,58	6,59	6,56	6,40	6,11	5,72	5,25	4,74	4,19	3,64
	40	Q	48600	44200	40200	36400	29600	23700	18700	14500	10900	7910	5400	
		P	8,24	8,17	8,06	7,91	7,52	7,03	6,44	5,80	5,13	4,44	3,76	
	50	Q	42100	38200	34700	31300	25400	20200	15900	12100	8950	6260	3960	
		P	9,87	9,66	9,43	9,16	8,54	7,82	7,04	6,22	5,37	4,53	3,73	
	60	Q	35600	32300	29200	26300	21100	16700	13000	9720	6970	4580	2470	
		P	11,30	10,90	10,60	10,20	9,34	8,40	7,42	6,40	5,39	4,39	3,44	
	70	Q	29100	26300	23700	21200	16900	13200	9990	7280	4920	-	-	
		P	12,40	11,90	11,40	10,90	9,85	8,68	7,48	6,27	5,07	-	-	
	HGX44e/770-4S 102.5766	30	Q	63600	58000	52800	47900	39100	31600	25100	19700	15100	11300	8100
			P	7,62	7,68	7,70	7,67	7,48	7,14	6,69	6,14	5,54	4,90	4,25
40		Q	56000	51100	46400	42100	34200	27500	21800	16900	12800	9360	6460	
		P	9,63	9,54	9,42	9,24	8,79	8,21	7,53	6,78	5,99	5,19	4,40	
50		Q	48700	44200	40100	36300	29500	23600	18600	14300	10700	7510	4830	
		P	11,50	11,20	11,00	10,70	9,97	9,14	8,23	7,26	6,28	5,30	4,35	
60		Q	41300	37500	33900	30600	24700	19600	15300	11600	8390	5630	3160	
		P	13,20	12,80	12,30	11,90	10,90	9,82	8,66	7,48	6,29	5,13	4,02	
70		Q	34000	30700	27700	24900	19900	15600	12000	8810	6070	-	-	
		P	14,50	13,90	13,40	12,70	11,50	10,10	8,74	7,32	5,93	-	-	
HGX56e/850-4 102.5767		30	Q	71500	65200	59400	53900	43900	35300	28000	21700	16500	12300	8870
			P	8,74	8,80	8,79	8,74	8,49	8,08	7,52	6,86	6,11	5,30	4,45
	40	Q	62900	57400	52200	47300	38500	30900	24300	18800	14200	10400	7330	
		P	11,10	10,90	10,80	10,50	9,99	9,27	8,43	7,50	6,51	5,48	4,45	
	50	Q	54500	49600	45000	40700	33000	26400	20700	15900	11900	8470	5720	
		P	13,20	12,90	12,50	12,10	11,20	10,20	9,11	7,93	6,71	5,47	4,26	
	60	Q	46000	41800	37900	34200	27600	21900	17100	13000	9440	6520	4060	
		P	15,10	14,60	14,10	13,50	12,30	10,90	9,57	8,13	6,68	5,24	3,85	
	70	Q	37600	34100	30800	27700	22200	17500	13400	9960	7050	-	-	
		P	16,70	16,00	15,30	14,60	13,00	11,40	9,77	8,09	6,41	-	-	
	HGX56e/850-4S 102.5770	30	Q	71700	65500	59600	54100	44100	35500	28100	21800	16600	12300	8890
			P	8,83	8,87	8,87	8,82	8,57	8,16	7,62	6,96	6,21	5,41	4,57
40		Q	63250	57600	52400	47500	38600	31000	24400	18900	14300	10500	7350	
		P	11,10	11,00	10,80	10,60	10,00	9,33	8,51	7,59	6,61	5,59	4,56	
50		Q	54750	49800	45200	40900	33200	26500	20800	16000	11900	8500	5740	
		P	13,25	12,90	12,55	12,20	11,30	10,20	9,18	8,01	6,80	5,58	4,37	
60		Q	46300	42000	38050	34400	27700	22000	17100	13000	94700	6540	4080	
		P	15,10	14,60	14,05	13,50	12,30	11,00	9,63	8,21	6,78	5,36	3,96	
70		Q	37850	34300	30950	27900	22300	17500	13500	10000	7070	-	-	
		P	16,65	16,00	15,25	14,50	13,00	11,40	9,83	8,17	6,52	-	-	

 Zusatzkühlung oder eingeschränkte Sauggastemperatur (ΔtoH<20K)
Bei den Leistungsdaten handelt es sich um vorläufige Daten!

	<h2 style="margin: 0;">Halbh. Hubkolbenverdichter HGX 44e / HGX 56e R134a</h2>	
---	--	---

Leistungsdaten 50 Hz bezogen auf Sauggastemperatur 20°C, ohne Flüssigkeits-Unterkühlung

Verdichter-Typ EDV-Nr.	Verfl. Temp. °C	↓	Kälteleistung Q ₀ [Watt]					Leistungsaufnahme P _e [kW]						
			Verdampfungstemperatur °C											
			12,5	10	7,5	5	0	-5	-10	-15	-20	-25	-30	
HGX56e/995-4 102.5768	30	Q	82900	75700	68900	62500	51000	41000	32400	25100	19000	14000	10100	
		P	10,10	10,10	10,10	10,10	9,81	9,29	8,62	7,81	6,92	5,98	5,03	
	40	Q	73100	66600	60600	54900	44700	35800	28100	21600	16200	11700	8050	
		P	12,70	12,60	12,40	12,10	11,40	10,60	9,60	8,51	7,36	6,20	5,05	
	50	Q	63200	57600	52300	47300	38300	30500	23900	18100	13300	9260	5930	
		P	15,20	14,80	14,40	13,90	12,90	11,60	10,30	8,98	7,58	6,19	4,85	
	60	Q	53300	48500	43900	39700	32000	25300	19500	14600	10400	6770	3720	
		P	17,40	16,80	16,10	15,50	14,00	12,40	10,80	9,16	7,49	5,88	4,35	
	70	Q	43500	39400	35600	32000	25600	20000	15200	11000	7380	-	-	
		P	19,10	18,30	17,50	16,60	14,70	12,80	10,90	8,94	7,02	-	-	
	HGX56e/995-4S 102.5771	30	Q	83000	75800	69000	62600	51000	41000	32400	25100	19000	14000	10100
			P	10,10	10,10	10,15	10,10	9,82	9,30	8,63	7,82	6,94	6,00	5,07
40		Q	73250	66800	60750	55000	44800	35800	28200	21700	16200	11700	8050	
		P	12,75	12,60	12,35	12,10	11,40	10,60	9,61	8,52	7,37	6,22	5,08	
50		Q	63400	57700	52450	47400	38400	30600	23900	18200	13300	9260	5930	
		P	15,20	14,80	14,40	13,90	12,90	11,60	10,30	8,99	7,59	6,21	4,88	
60		Q	53600	48700	44100	39800	32100	25300	19600	14600	10400	6780	3740	
		P	17,35	16,80	16,15	15,50	14,00	12,40	10,80	9,17	7,51	5,90	4,38	
70		Q	43750	39600	35750	32200	25700	20100	15200	11000	7390	-	-	
		P	19,15	18,30	17,45	16,60	14,70	12,80	10,90	8,96	7,04	-	-	
HGX56e/1155-4 102.5769		30	Q	94600	86200	78400	71100	57800	46400	36600	28400	21600	16000	11700
			P	13,00	12,90	12,80	12,60	12,00	11,20	10,30	9,31	8,24	7,16	6,12
	40	Q	83600	76200	69200	62600	50800	40700	32000	24700	18600	13600	9550	
		P	15,90	15,60	15,30	14,90	13,90	12,80	11,50	10,20	8,85	7,51	6,24	
	50	Q	72600	66000	59900	54100	43800	34900	27300	20800	15500	11000	7340	
		P	18,70	18,20	17,60	17,00	15,60	14,10	12,50	10,80	9,21	7,60	6,08	
	60	Q	61500	55800	50500	45500	36700	29000	22500	17000	12300	8370	5090	
		P	21,30	20,50	19,70	18,90	17,10	15,10	13,20	11,10	9,20	7,29	5,50	
	70	Q	50400	45600	41100	37000	29500	23200	17700	13100	9130	-	-	
		P	23,50	22,50	21,40	20,30	18,10	15,70	13,30	11,00	8,69	-	-	
	HGX56e/1155-4S 102.5772	30	Q	95300	86900	78950	71600	58200	46700	36800	28500	21600	16100	11700
			P	13,20	13,20	13,05	12,80	12,20	11,50	10,60	9,63	8,58	7,52	6,50
40		Q	84450	76900	69800	63200	51300	41000	32200	24800	18600	13600	9570	
		P	16,05	15,80	15,45	15,00	14,10	13,00	11,80	10,50	9,17	7,86	6,61	
50		Q	73400	66700	60500	54700	44200	35200	27500	21000	15500	11100	7360	
		P	18,80	18,30	17,70	17,10	15,80	14,30	12,70	11,10	9,53	7,95	6,45	
60		Q	62250	56500	51050	46000	37000	29300	22700	17100	12400	8420	5120	
		P	21,25	20,50	19,75	18,90	17,20	15,30	13,40	11,40	9,52	7,65	5,89	
70		Q	51100	46200	41650	37400	29800	23400	17900	13200	9190	-	-	
		P	23,35	22,40	21,40	20,30	18,20	15,90	13,60	11,30	9,03	-	-	

 Zusatzkühlung oder eingeschränkte Sauggastemperatur ($\Delta t_{oh} < 20K$)
Bei den Leistungsdaten handelt es sich um vorläufige Daten!

Verbundsätze und drehzahlgeregelte Verdichtersätze,
Verdichter und Verflüssigungssätze aller Bauarten,
Außenheiten, Zubehör für Verdichter (Rotolockventile)

	<h2 style="margin: 0;">Halbh. Hubkolbenverdichter</h2> <h3 style="margin: 0;">HGX 44e / HGX 56e</h3> <h3 style="margin: 0;">R404A / R507A</h3>	
--	--	--

Leistungsdaten 50 Hz bezogen auf Sauggastemperatur 20°C, ohne Flüssigkeits-Unterkühlung

Verdichter-Typ EDV-Nr.	Verfl. Temp. °C	↓	Kälteleistung Q ₀ [Watt]						Leistungsaufnahme P _e [kW]					
			Verdampfungstemperatur °C											
			7,5	5	0	-5	-10	-15	-20	-25	-30	-35	-40	-45
HGX44e/475-4 102.5759	30	Q	-	-	-	33500	27500	22400	18000	14300	11100	8340	6060	4110
		P	-	-	-	7,80	7,52	7,10	6,57	5,94	5,26	4,54	3,81	3,11
	40	Q	-	-	-	28300	23200	18800	15000	11800	9010	6670	4650	2870
		P	-	-	-	9,16	8,57	7,88	7,12	6,31	5,47	4,64	3,84	3,11
	50	Q	-	-	-	23100	18800	15100	12000	9260	6970	5000	3270	-
		P	-	-	-	10,20	9,41	8,49	7,55	6,59	5,65	4,76	3,94	-
HGX44e/475-4S 102.5760	30	Q	52500	48300	40500	33500	27500	22400	18000	14300	11100	8340	6060	4110
		P	7,73	7,85	7,94	7,80	7,52	7,10	6,57	5,94	5,26	4,54	3,81	3,11
	40	Q	45200	41400	34600	28300	23200	18800	15000	11800	9010	6670	4650	2870
		P	9,97	9,90	9,61	9,16	8,57	7,88	7,12	6,31	5,47	4,64	3,84	3,11
	50	Q	37600	34300	28500	23100	18800	15100	12000	9260	6970	5000	3270	-
		P	11,80	11,50	10,90	10,20	9,41	8,49	7,55	6,59	5,65	4,76	3,94	-
HGX44e/565-4 102.5761	30	Q	-	-	-	39800	32800	26800	21600	17200	13400	10200	7470	5140
		P	-	-	-	9,31	8,97	8,47	7,82	7,07	6,24	5,38	4,51	3,66
	40	Q	-	-	-	33700	27700	22500	18100	14300	11100	8230	5820	3680
		P	-	-	-	10,90	10,20	9,42	8,49	7,51	6,50	5,50	4,55	3,67
	50	Q	-	-	-	27500	22500	18200	14500	11400	8620	6270	4180	-
		P	-	-	-	12,30	11,20	10,10	9,01	7,85	6,72	5,64	4,66	-
HGX44e/565-4S 102.5762	30	Q	62700	57700	48400	39800	32800	26800	21600	17200	13400	10200	7470	5140
		P	9,18	9,32	9,43	9,31	8,97	8,47	7,82	7,07	6,24	5,38	4,51	3,66
	40	Q	54000	49600	41400	33700	27700	22500	18100	14300	11100	8230	5820	3680
		P	11,80	11,70	11,40	10,90	10,20	9,42	8,49	7,51	6,50	5,50	4,55	3,67
	50	Q	45100	41200	34200	27500	22500	18200	14500	11400	8620	6270	4180	-
		P	14,00	13,70	13,00	12,30	11,20	10,10	9,01	7,85	6,72	5,64	4,66	-
HGX44e/665-4 102.5763	30	Q	-	-	-	46500	38300	31100	25000	19800	15300	11600	8340	5630
		P	-	-	-	10,90	10,50	9,94	9,19	8,32	7,36	6,35	5,33	4,34
	40	Q	-	-	-	39300	32200	26000	20800	16300	12500	9160	6360	3910
		P	-	-	-	12,80	12,00	11,00	9,97	8,83	7,66	6,49	5,37	4,34
	50	Q	-	-	-	32000	26000	20900	16500	12800	9570	6840	4440	-
		P	-	-	-	14,30	13,10	11,80	10,50	9,22	7,91	6,66	5,51	-
HGX44e/665-4S 102.5764	30	Q	73100	67100	56300	46500	38300	31100	25000	19800	15300	11600	8340	5630
		P	10,70	10,90	11,00	10,90	10,50	9,94	9,19	8,32	7,36	6,35	5,33	4,34
	40	Q	62700	57400	47900	39300	32200	26000	20800	16300	12500	9160	6360	3910
		P	13,90	13,80	13,30	12,80	12,00	11,00	9,97	8,83	7,66	6,49	5,37	4,34
	50	Q	52000	47500	39300	32000	26000	20900	16500	12800	9570	6840	4440	-
		P	16,50	16,10	15,30	14,30	13,10	11,80	10,50	9,22	7,91	6,66	5,51	-
HGX44e/770-4S 102.5766	30	Q	84600	77800	65300	54300	44700	36500	29400	23300	18100	13800	10100	6840
		P	12,40	12,60	12,80	12,60	12,10	11,50	10,60	9,62	8,51	7,34	6,16	5,02
	40	Q	72600	66500	55600	46100	37800	30700	24500	19300	14900	11100	7750	4860
		P	16,10	16,00	15,50	14,80	13,80	12,70	11,50	10,20	8,86	7,51	6,22	5,02
	50	Q	60300	55100	45700	37600	30700	24700	19600	15300	11600	8360	5530	-
		P	19,20	18,80	17,80	16,50	15,20	13,70	12,20	10,60	9,15	7,70	6,37	-
HGX56e/850-4 102.5767	30	Q	93700	86100	71800	59800	49300	40200	32400	25800	20100	15300	11200	7710
		P	13,70	13,90	14,10	13,90	13,40	12,60	11,70	10,60	9,38	8,08	6,77	5,49
	40	Q	80500	73800	61100	50600	41600	33800	27200	21400	16600	12400	8720	5520
		P	17,70	17,60	17,10	16,30	15,30	14,00	12,70	11,20	9,76	8,27	6,83	5,50
	50	Q	67000	61200	50100	41300	33800	27300	21800	17000	13000	9410	6280	-
		P	21,10	20,60	19,60	18,30	16,80	15,10	13,40	11,70	10,00	8,48	7,00	-
HGX56e/850-4S 102.5770	30	Q	93700	86100	71800	59800	49300	40200	32400	25800	20100	15300	11200	7710
		P	13,70	13,90	14,10	13,90	13,40	12,60	11,70	10,60	9,38	8,08	6,77	5,49
	40	Q	80500	73800	61100	50600	41600	33800	27200	21400	16600	12400	8720	5520
		P	17,70	17,60	17,10	16,30	15,30	14,00	12,70	11,20	9,76	8,27	6,83	5,50
	50	Q	67000	61200	50100	41300	33800	27300	21800	17000	13000	9410	6280	-
		P	21,10	20,60	19,60	18,30	16,80	15,10	13,40	11,70	10,00	8,48	7,00	-
HGX56e/995-4 102.5768	30	Q	111000	102000	85000	70800	58300	47400	38000	29800	22900	17100	12200	8120
		P	18,60	18,30	17,60	16,70	15,80	14,60	13,40	12,10	10,70	9,21	7,61	5,94
	40	Q	94300	86600	72100	59800	49000	39600	31500	24500	18500	13400	9110	5480
		P	22,00	21,50	20,40	19,20	17,80	16,30	14,70	12,90	11,10	9,23	7,23	5,15
	50	Q	78000	71400	59000	48600	39500	31700	24900	19100	14100	9800	6130	-
		P	25,30	24,60	23,10	21,40	19,60	17,60	15,50	13,40	11,10	8,75	6,30	-

Zusatzkühlung oder eingeschränkte Sauggastemperatur ($\Delta t_{oh} < 20K$)

Daten gelten für R404A. Bei R507A ergeben sich geringfügige Abweichungen - siehe GEA Software.

	<h2 style="margin: 0;">Halbh. Hubkolbenverdichter</h2> <h3 style="margin: 0;">HGX 44e / HGX 56e</h3> <h3 style="margin: 0;">R404A / R507A</h3>	
--	--	--

Leistungsdaten 50 Hz bezogen auf Sauggasttemperatur 20°C, ohne Flüssigkeits-Unterkühlung

Verdichter-Typ EDV-Nr.	Verfl. Temp. °C	↓	Kälteleistung Q ₀ [Watt]						Leistungsaufnahme P _e [kW]					
			Verdampfungstemperatur °C											
			7,5	5	0	-5	-10	-15	-20	-25	-30	-35	-40	-45
HGX56e/995-4S 102.5771	30	Q	111000	102000	85000	70800	58300	47400	38000	29800	22900	17100	12200	8120
		P	18,60	18,30	17,60	16,70	15,80	14,60	13,40	12,10	10,70	9,21	7,61	5,94
	40	Q	94300	86600	72100	59800	49000	39600	31500	24500	18500	13400	9110	5480
		P	22,00	21,50	20,40	19,20	17,80	16,30	14,70	12,90	11,10	9,23	7,23	5,15
	50	Q	78000	71400	59000	48600	39500	31700	24900	19100	14100	9800	6130	-
		P	25,30	24,60	23,10	21,40	19,60	17,60	15,50	13,40	11,10	8,75	6,30	-
HGX56e/1155-4 102.5769	30	Q	127000	117000	97500	81100	66800	54500	43900	34800	27100	20600	15000	10300
		P	19,40	19,70	20,00	19,70	19,00	17,90	16,60	15,00	13,20	11,40	9,59	7,80
	40	Q	109000	99900	83000	68800	56400	45800	36700	28900	22200	16600	11700	7280
		P	25,10	24,90	24,40	23,20	21,70	19,90	18,00	15,90	13,80	11,70	9,68	7,80
	50	Q	90600	82800	68200	56200	45800	36900	29300	22900	17300	12500	8270	-
		P	29,90	29,20	27,90	26,00	23,80	21,50	19,10	16,60	14,20	12,00	9,91	-
HGX56e/1155-4S 102.5772	30	Q	127000	117000	97500	81100	66800	54500	43900	34800	27100	20600	15000	10300
		P	19,40	19,70	20,00	19,70	19,00	17,90	16,60	15,00	13,20	11,40	9,59	7,80
	40	Q	109000	99900	83000	68800	56400	45800	36700	28900	22200	16600	11700	7280
		P	25,10	24,90	24,40	23,20	21,70	19,90	18,00	15,90	13,80	11,70	9,68	7,80
	50	Q	90600	82800	68200	56200	45800	36900	29300	22900	17300	12500	8270	-
		P	29,90	29,20	27,90	26,00	23,80	21,50	19,10	16,60	14,20	12,00	9,91	-

Zusatzkühlung oder eingeschränkte Sauggasttemperatur ($\Delta t_{oh} < 20K$)

Daten gelten für R404A. Bei R507A ergeben sich geringfügige Abweichungen - siehe GEA Software.

	<h2 style="margin: 0;">Halbh. Hubkolbenverdichter</h2> <h3 style="margin: 0;">HGX 44e / HGX 56e</h3> <h3 style="margin: 0;">R407C</h3>	
---	--	---

Leistungsdaten 50 Hz bezogen auf Sauggasttemperatur 20°C, ohne Flüssigkeits-Unterkühlung

Verdichter-Typ EDV-Nr.	Verfl. Temp. °C	↓	Kälteleistung Q ₀ [Watt]					Leistungsaufnahme P _e [kW]				
			Verdampfungstemperatur °C									
			12,5	10	7,5	5	0	-5	-10	-15	-20	-25
HGX44e/475-4 102.5759	30	Q	-	-	-	-	-	28500	22900	18100	14100	10700
		P	-	-	-	-	-	6,66	6,24	5,73	5,18	4,59
	40	Q	-	-	-	-	-	24900	19900	15600	12000	8850
		P	-	-	-	-	-	7,69	7,05	6,35	5,61	4,87
	50	Q	-	-	-	-	-	21200	16800	13100	9850	7100
		P	-	-	-	-	-	8,54	7,69	6,80	5,90	5,02
HGX44e/475-4S 102.5760	30	Q	56600	51700	47100	42800	35200	28500	22900	18100	14100	10700
		P	7,20	7,25	7,25	7,21	7,03	6,66	6,24	5,73	5,18	4,59
	40	Q	50200	45800	41700	37800	30900	24900	19900	15600	12000	8850
		P	9,13	9,03	8,89	8,72	8,28	7,69	7,05	6,35	5,61	4,87
	50	Q	43600	39700	36000	32600	26500	21200	16800	13100	9850	7100
		P	10,80	10,50	10,30	10,00	9,33	8,54	7,69	6,80	5,90	5,02
HGX44e/565-4 102.5761	30	Q	-	-	-	-	-	33900	27300	21700	17000	12900
		P	-	-	-	-	-	7,93	7,42	6,81	6,14	5,44
	40	Q	-	-	-	-	-	29700	23800	18700	14500	10800
		P	-	-	-	-	-	9,18	8,40	7,55	6,67	5,78
	50	Q	-	-	-	-	-	25300	20100	15700	12000	8650
		P	-	-	-	-	-	10,20	9,18	8,10	7,01	5,95
HGX44e/565-4S 102.5762	30	Q	67400	61600	56200	51100	42000	33900	27300	21700	17000	12900
		P	8,54	8,60	8,61	8,56	8,34	7,93	7,42	6,81	6,14	5,44
	40	Q	60000	54700	49800	45200	37000	29700	23800	18700	14500	10800
		P	10,80	10,70	10,50	10,30	9,83	9,18	8,40	7,55	6,67	5,78
	50	Q	52200	47500	43100	39000	31800	25300	20100	15700	12000	8650
		P	12,80	12,50	12,20	11,80	11,00	10,20	9,18	8,10	7,01	5,95
HGX44e/665-4 102.5763	30	Q	-	-	-	-	-	40000	32200	25500	19800	15000
		P	-	-	-	-	-	9,23	8,65	7,95	7,17	6,36
	40	Q	-	-	-	-	-	34900	27900	21900	16800	12400
		P	-	-	-	-	-	10,60	9,77	8,80	7,78	6,75
	50	Q	-	-	-	-	-	29700	23500	18300	13800	9890
		P	-	-	-	-	-	11,80	10,60	9,43	8,18	6,96
HGX44e/665-4S 102.5764	30	Q	78700	71900	65500	59600	48900	40000	32200	25500	19800	15000
		P	10,00	10,00	10,00	10,00	9,76	9,23	8,65	7,95	7,17	6,36
	40	Q	69800	63600	57900	52500	42900	34900	27900	21900	16800	12400
		P	12,70	12,50	12,30	12,10	11,50	10,60	9,77	8,80	7,78	6,75
	50	Q	60600	55100	49900	45200	36700	29700	23500	18300	13800	9890
		P	15,10	14,70	14,40	13,90	13,00	11,80	10,60	9,43	8,18	6,96
HGX44e/770-4S 102.5766	30	Q	92000	84000	76600	69600	57100	46300	37100	29300	22700	17000
		P	11,60	11,70	11,70	11,60	11,30	10,80	10,00	9,22	8,26	7,23
	40	Q	81400	74200	67400	61200	49900	40300	32000	25000	19000	13900
		P	14,80	14,70	14,40	14,10	13,30	12,40	11,30	10,00	8,82	7,51
	50	Q	70400	64000	58000	52400	42500	34000	26800	20600	15400	10800
		P	17,60	17,20	16,70	16,20	15,00	13,60	12,10	10,60	9,06	7,49
HGX56e/850-4 102.5767	30	Q	-	-	-	-	-	50900	41000	32600	25400	19300
		P	-	-	-	-	-	11,80	11,10	10,20	9,23	8,17
	40	Q	-	-	-	-	-	44500	35700	28100	21700	16100
		P	-	-	-	-	-	13,70	12,50	11,30	10,00	8,68
	50	Q	-	-	-	-	-	38000	30200	23600	18000	13000
		P	-	-	-	-	-	15,20	13,70	12,10	10,50	8,93
HGX56e/850-4S 102.5770	30	Q	101000	92000	83900	76300	62800	51100	41200	32700	25500	19400
		P	12,70	12,80	12,80	12,70	12,40	11,90	11,10	10,20	9,29	8,25
	40	Q	89400	81500	74200	67400	55200	44800	35800	28200	21800	16200
		P	16,20	16,00	15,75	15,40	14,70	13,70	12,50	11,30	10,00	8,76
	50	Q	77600	70600	64150	58100	47300	38200	30400	23700	18000	13100
		P	19,30	18,80	18,30	17,80	16,50	15,20	13,70	12,10	10,50	9,03
HGX56e/995-4 102.5768	30	Q	-	-	-	-	-	61200	49300	39100	30500	23200
		P	-	-	-	-	-	13,80	13,00	11,90	10,70	9,45
	40	Q	-	-	-	-	-	53300	42700	33600	25900	19400
		P	-	-	-	-	-	16,20	14,80	13,30	11,60	10,00
	50	Q	-	-	-	-	-	45600	36300	28400	21600	15800
		P	-	-	-	-	-	18,20	16,30	14,30	12,20	10,20

 Zusatzkühlung oder eingeschränkte Sauggasttemperatur ($\Delta t_{\text{oh}} < 20\text{K}$)
Bei den Leistungsdaten handelt es sich um vorläufige Daten!

	<h2 style="margin: 0;">Halbh. Hubkolbenverdichter HGX 44e / HGX 56e R407C</h2>	
--	--	--

Leistungsdaten 50 Hz bezogen auf Sauggastemperatur 20°C, ohne Flüssigkeits-Unterkühlung

Verdichter-Typ EDV-Nr.	Verfl. Temp. °C	↓	Kälteleistung Q ₀ [Watt]					Leistungsaufnahme P _e [kW]					
			Verdampfungstemperatur °C										
			12,5	10	7,5	5	0	-5	-10	-15	-20	-25	
HGX56e/995-4S 102.5771	30	Q	121000	111000	100800	91500	75400	61400	49400	39200	30500	23200	
		P	14,30	14,50	14,60	14,60	14,40	13,80	13,00	11,90	10,70	9,46	
	40	Q	107000	96900	88350	80300	65900	53500	42800	33700	26000	19400	
		P	18,80	18,70	18,45	18,20	17,30	16,20	14,80	13,30	11,70	10,00	
	50	Q	92100	83900	76350	69300	56700	45800	36500	28500	21700	15800	
		P	23,10	22,60	22,05	21,40	19,90	18,20	16,30	14,30	12,20	10,20	
HGX56e/1155-4 102.5769	30	Q	-	-	-	-	-	69200	55500	43800	33900	25400	
		P	-	-	-	-	-	16,90	15,70	14,40	1280	11,20	
	40	Q	-	-	-	-	-	60100	47800	37300	28400	20700	
		P	-	-	-	-	-	19,40	17,60	15,70	13,70	11,70	
	50	Q	-	-	-	-	-	50800	40000	30800	23000	16100	
		P	-	-	-	-	-	21,30	19,00	16,60	14,10	11,60	
HGX56e/1155-4S 102.5772	30	Q	139000	12700	115000	105000	85600	69500	55700	44000	34000	25500	
		P	18,20	18,30	18,30	18,20	17,70	16,90	15,70	14,40	12,90	11,30	
	40	Q	123000	112000	101650	91800	74900	60400	48000	37500	28500	20800	
		P	23,10	22,90	22,50	22,00	20,80	19,30	17,60	15,70	13,80	11,70	
	50	Q	106000	96100	87100	78700	63800	51000	40200	30900	23000	16200	
		P	27,40	49,70	26,05	25,20	23,40	21,30	19,00	16,60	14,20	11,70	

■ Zusatzkühlung oder eingeschränkte Sauggastemperatur ($\Delta t_{oh} < -20K$)
 Bei den Leistungsdaten handelt es sich um vorläufige Daten!

Verbundsätze und drehzahlgeregelte Verdichtersätze,
 Verdichter und Verflüssigungssätze aller Bauarten,
 Außeneinheiten, Zubehör für Verdichter (Rotalockventile)

Halbh. Hubkolbenverdichter

HGX 44e / HGX 56e

R448A / R449A

Leistungsdaten 50 Hz bezogen auf Sauggastemperatur 20°C, ohne Flüssigkeits-Unterkühlung

Verdichter-Typ EDV-Nr.	Verfl. Temp. °C	↓	Kälteleistung Q ₀ [Watt]					Leistungsaufnahme P _e [kW]						
			Verdampfungstemperatur °C											
			10	7,5	5	0	-5	-10	-15	-20	-25	-30	-35	-40
HGX44e/475-4 102.5759	30	Q	-	-	-	38600	31500	25400	20200	15800	12200	9150	6660	4620
		P	-	-	-	7,26	7,00	6,62	6,12	5,54	4,89	4,21	3,53	2,85
	40	Q	-	-	-	33500	27300	21900	17300	13500	10300	7590	5340	3430
		P	-	-	-	7,00	8,23	7,58	6,84	6,05	5,21	4,37	3,55	2,76
	50	Q	-	-	-	28400	22900	18200	14300	11000	8150	5790	3760	-
		P	-	-	-	10,00	9,25	8,33	7,34	6,32	5,28	4,26	3,28	-
HGX44e/475-4S 102.5760	30	Q	56500	51700	47100	38800	31700	25500	20300	15900	12300	9180	6680	4620
		P	7,30	7,37	7,39	7,30	7,06	6,67	6,18	5,61	4,97	4,30	3,62	2,94
	40	Q	49600	45200	41100	33800	27400	22000	17400	13600	10400	7610	5360	3450
		P	9,40	9,30	9,17	8,78	8,25	7,62	6,90	6,11	5,29	4,46	3,64	2,85
	50	Q	42500	38700	35100	28600	23100	18400	14400	11000	8180	5810	3790	-
		P	11,30	11,00	10,70	10,00	9,25	8,35	7,38	6,38	5,36	4,35	3,38	-
HGX44e/565-4 102.5761	30	Q	-	-	-	45900	37500	30300	24200	19000	14700	11200	8160	5710
		P	-	-	-	8,65	8,35	7,88	7,28	6,58	5,80	4,99	4,16	3,36
	40	Q	-	-	-	40000	32600	26200	20900	16300	12500	9300	6620	4320
		P	-	-	-	10,40	9,83	9,04	8,15	7,19	6,19	5,18	4,19	3,25
	50	Q	-	-	-	33800	27400	21900	17300	13400	10100	7190	4750	-
		P	-	-	-	12,10	11,00	9,95	8,75	7,52	6,27	5,04	3,87	-
HGX44e/565-4S 102.5762	30	Q	67500	61700	56200	46400	37900	30600	24400	19200	14800	11200	8180	5720
		P	8,66	8,75	8,77	8,67	8,37	7,92	7,34	6,66	5,90	5,10	4,29	3,49
	40	Q	59300	54100	49200	40500	33000	26500	21100	16500	12600	9340	6650	4350
		P	11,10	11,00	10,80	10,40	9,80	9,04	8,19	7,26	6,28	5,29	4,31	3,37
	50	Q	51000	46400	42100	34400	27800	22200	17500	13500	10100	7230	4800	-
		P	13,40	13,10	12,70	11,90	10,90	9,91	8,76	7,57	6,36	5,16	4,00	-
HGX44e/665-4 102.5763	30	Q	-	-	-	53700	43800	35300	28100	22000	16900	12700	9210	6350
		P	-	-	-	10,10	9,81	9,26	8,57	7,75	6,85	5,90	4,93	3,99
	40	Q	-	-	-	46600	37900	30400	24000	18700	14200	10500	7330	4670
		P	-	-	-	12,20	11,50	10,60	9,58	8,47	7,30	6,12	4,96	3,86
	50	Q	-	-	-	39300	31700	25200	19800	15100	11300	7930	5120	-
		P	-	-	-	14,10	12,90	11,60	10,20	8,84	7,39	5,97	4,59	-
HGX44e/665-4S 102.5764	30	Q	79500	72600	66000	54300	44200	35600	28300	22200	17100	12800	9260	6320
		P	10,10	10,20	10,20	10,10	9,80	9,28	8,60	7,79	6,90	5,95	4,98	4,01
	40	Q	69500	63300	57500	47100	38200	30600	24200	18800	14300	10600	7340	4600
		P	13,00	12,90	12,70	12,10	11,40	10,50	9,55	8,45	7,30	6,12	4,96	3,84
	50	Q	59500	54000	48800	39700	32000	25400	19800	15200	11300	7880	4990	-
		P	15,70	15,30	14,90	13,90	12,70	11,50	10,10	8,77	7,34	5,93	4,56	-
HGX44e/770-4S 102.5766	30	Q	91100	83200	75900	62600	51100	41300	32900	25800	19900	15100	11000	7650
		P	11,70	11,80	11,80	11,70	11,30	10,70	9,91	8,96	7,92	6,82	5,71	4,61
	40	Q	79800	72800	66300	54500	44300	35600	28300	22100	16900	12600	8860	5760
		P	15,20	15,00	14,80	14,10	13,30	12,20	11,00	9,79	8,44	7,08	5,74	4,46
	50	Q	68400	62200	56500	46200	37300	29800	23400	18000	13500	9620	6330	-
		P	18,40	18,00	17,40	16,30	14,90	13,40	11,80	10,20	8,55	6,90	5,31	-
HGX56e/850-4 102.5767	30	Q	-	-	-	69000	56300	45500	36300	28600	22100	16700	12300	8560
		P	-	-	-	12,90	12,50	11,80	10,90	9,87	8,72	7,49	6,25	5,04
	40	Q	-	-	-	60000	48900	39400	31300	24500	18800	14000	9920	6480
		P	-	-	-	15,60	14,70	13,50	12,20	10,70	9,29	7,78	6,29	4,87
	50	Q	-	-	-	50800	41200	32900	25900	20000	15100	10800	7130	-
		P	-	-	-	18,00	16,50	14,80	13,10	11,20	9,41	7,58	5,82	-
HGX56e/850-4S 102.5770	30	Q	101000	92100	83900	69300	56600	45700	36500	28700	22200	16800	12300	8590
		P	12,90	13,00	13,10	12,90	12,50	11,80	10,90	9,92	8,79	7,59	6,36	5,16
	40	Q	88400	80600	73400	60400	49200	39600	31400	24600	18900	14000	9960	6510
		P	16,70	16,50	16,30	15,60	14,60	13,50	12,20	10,80	9,36	7,87	6,40	4,99
	50	Q	75800	69000	62600	51200	41400	33100	26100	20100	15100	10900	7170	-
		P	20,20	19,70	19,10	17,90	16,40	14,80	13,10	11,30	9,47	7,67	5,93	-
HGX56e/995-4 102.5768	30	Q	-	-	-	81100	66400	53800	43000	33900	26200	19800	14400	9760
		P	-	-	-	15,60	15,00	14,10	13,10	11,80	10,50	9,08	7,60	6,11
	40	Q	-	-	-	70500	57600	46600	37100	29100	22300	16500	11400	6880
		P	-	-	-	18,70	17,50	16,10	14,60	12,90	11,10	9,34	7,50	5,70
	50	Q	-	-	-	59800	48700	39200	31000	24000	18000	12700	7940	-
		P	-	-	-	21,50	19,80	17,80	15,80	13,60	11,40	9,22	7,01	-

Zusatzkühlung oder eingeschränkte Sauggastemperatur ($\Delta t_{\text{oh}} < 20\text{K}$)

Daten gelten für R448A. Bei R449A ergeben sich geringfügige Abweichungen - siehe GEA Software.



	<h2 style="margin: 0;">Halbh. Hubkolbenverdichter</h2> <h3 style="margin: 0;">HGX 44e / HGX 56e</h3> <h3 style="margin: 0;">R448A / R449A</h3>	
--	--	--

Leistungsdaten 50 Hz bezogen auf Sauggastemperatur 20°C, ohne Flüssigkeits-Unterkühlung

Verdichter-Typ EDV-Nr.	Verfl. Temp. °C	↓	Kälteleistung Q ₀ [Watt]						Leistungsaufnahme P _e [kW]					
			Verdampfungstemperatur °C											
			10	7,5	5	0	-5	-10	-15	-20	-25	-30	-35	-40
HGX56e/995-4S 102.5771	30	Q	119000	108000	98500	81400	66600	53900	43100	34000	26300	19800	14400	9750
		P	15,80	15,90	15,90	15,60	15,00	14,10	13,10	11,80	10,50	9,09	7,61	6,13
	40	Q	104000	94350	86000	70900	57900	46700	37200	29200	22300	16500	11400	6880
		P	20,10	19,85	19,50	18,70	17,50	16,10	14,60	12,90	11,10	9,35	7,52	5,72
	50	Q	88500	80700	73300	60200	49000	39300	31100	24100	18000	12700	7950	-
		P	24,20	23,60	22,90	21,50	19,70	17,80	15,80	13,60	11,40	9,24	7,03	-
HGX56e/1155-4 102.5769	30	Q	-	-	-	93500	76400	61600	49100	38600	29800	22500	16500	11500
		P	-	-	-	18,30	17,70	16,70	15,40	13,90	12,30	10,60	8,88	7,17
	40	Q	-	-	-	81300	66200	53200	42300	33000	25200	18800	13300	8620
		P	-	-	-	22,20	20,80	19,20	17,30	15,30	13,10	11,00	8,93	6,93
	50	Q	-	-	-	68900	55700	44400	34900	26900	20200	14400	9460	-
		P	-	-	-	25,60	23,40	21,10	18,50	15,90	13,30	10,70	8,26	-
HGX56e/1155-4S 102.5772	30	Q	137000	125500	114000	93900	76700	61900	49300	38700	29900	22600	16500	11500
		P	18,30	18,50	18,50	18,30	17,70	16,70	15,50	14,00	12,40	10,70	8,99	7,29
	40	Q	120000	110000	99500	81800	66500	53500	42400	33100	25300	18800	13400	8650
		P	23,70	23,45	23,10	22,10	20,70	19,10	17,30	15,30	13,20	11,10	9,04	7,05
	50	Q	103000	93500	84800	69300	56000	44700	35100	27000	20200	14500	9500	-
		P	28,60	27,95	27,20	25,40	23,30	21,00	18,50	16,00	13,40	10,80	8,39	-

Zusatzkühlung oder eingeschränkte Sauggastemperatur ($\Delta t_{oh} < 20K$)

Daten gelten für R448A. Bei R449A ergeben sich geringfügige Abweichungen - siehe GEA Software.

	<h2 style="margin: 0;">Halbh. Hubkolbenverdichter HGX 44e / HGX 56e</h2>	
---	--	---

Technische Daten

Verdichter-Typ	Anzahl der Zylinder	Fördervolumen 50 Hz (1450 1/min) [m³/h]	Elektrische Daten				Gewicht [kg]	Anschlüsse ④		Öl- füllung [ltr.]
			Spannung	Max.	Max. Leistungs- aufnahme [kW]	Anlaufstrom (Rotor blockierend) [A]		Druck- leitung mm / Zoll	Saug- leitung mm / Zoll	
				Betriebsstrom ② [A]						
Einstufige Verdichter HGX										
HGX44e/475-4	4	41,30	③ 380-420 V Y/YY - 3-50 Hz PW 440-480 V Y/YY - 3-60 Hz PW	19	11,0	109	164	28 / 1 ½	35 / 1 ¾	2,3
HGX44e/475-4S	4	41,30		23	13,1	149	168	28 / 1 ½	35 / 1 ¾	2,3
HGX44e/565-4	4	49,20		22	13,2	109	164	28 / 1 ½	35 / 1 ¾	2,3
HGX44e/565-4S	4	49,20		26	15,6	174	170	28 / 1 ½	42 / 1 ¾	2,3
HGX44e/665-4	4	57,70		26	15,4	149	169	28 / 1 ½	42 / 1 ¾	2,3
HGX44e/665-4S	4	57,70		30	18,3	174	168	28 / 1 ½	42 / 1 ¾	2,3
HGX44e/770-4S	4	67,70		35	21,4	174	164	28 / 1 ½	42 / 1 ¾	2,3
HGX56e/850-4	6	73,80		32,6	19,7	101	194,3	35 / 1 ¾	54 / 2 ¼	2,5
HGX56e/850-4S	6	73,80		39,4	23,5	125	211,1	35 / 1 ¾	54 / 2 ¼	2,5
HGX56e/995-4	6	86,60		38,9	23,2	125	194,3	35 / 1 ¾	54 / 2 ¼	2,5
HGX56e/995-4S	6	86,60		46,4	27,7	149	211,3	35 / 1 ¾	54 / 2 ¼	2,5
HGX56e/1155-4	6	100,40		46,9	28,0	149	211,8	35 / 1 ¾	54 / 2 ¼	2,5
HGX56e/1155-4S	6	100,40		58,3	33,3	196	220,6	35 / 1 ¾	54 / 2 ¼	2,5

Ölumpfheizung 220-240 V 50/60Hz
> 160 W (optional)

Erläuterungen

① Toleranz (± 10%) bezogen auf Mittelwert des Spannungsbereichs.
Andere Spannungen und Stromarten auf Anfrage.

② Die Angaben zur max. Leistungsaufnahme gelten für den 50 Hz Betrieb. Bei 60 Hz Betrieb müssen die Angaben mit dem Faktor 1,2 multipliziert werden. Der max. Betriebsstrom bleibt unverändert.

Max. Betriebsstrom / max. Leistungsaufnahme für die Auslegung von Schützen, Zuleitungen und Sicherungen berücksichtigen
Schütze: Gebrauchskategorie AC3

③ 380-420 V Y/YY - 3 - 50 Hz PW
440-480 V Y/YY - 3 - 60 Hz PW
PW = Part Winding, Motoren für Teilwicklungsstart
(keine Anlaufentlastung erforderlich)
Wicklungsverhältnis: HGX44e, HGX56e = 50% / 50%
Ausführungen für Y/D auf Anfrage

④ Für Lötverbindungen

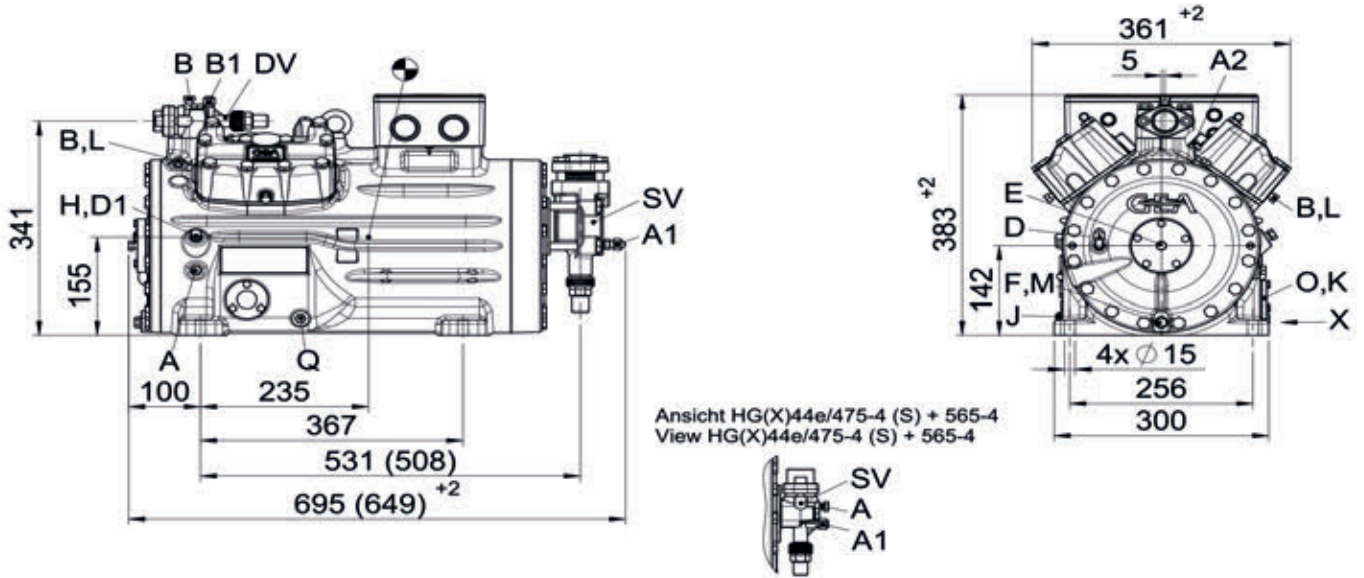


Halbh. Hubkolbenverdichter HGX 44e / HGX 56e

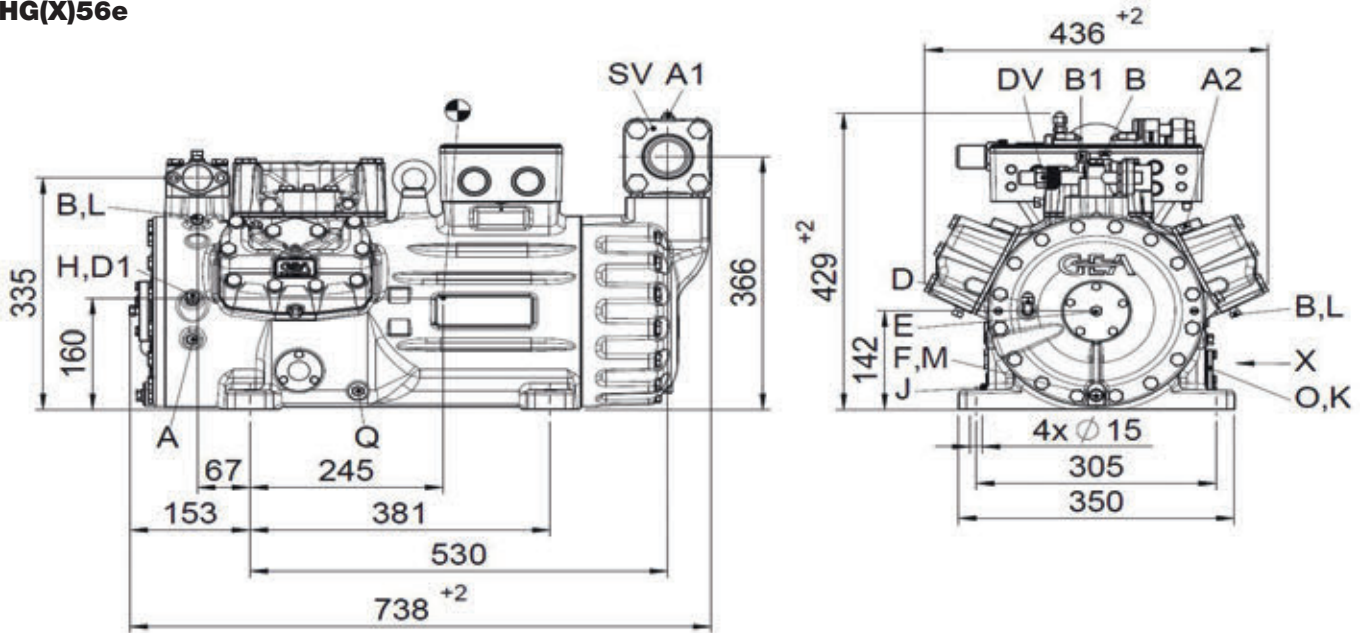


Maßzeichnungen

HG(X)44e



HG(X)56e



Maße in mm
1) SV 90° drehbar

Verbund- und drehzahlgeregelte Verdichtersätze,
 Verdichter und Verflüssigungssätze aller Bauarten,
 Außenheiten, Zubehör für Verdichter (Rotalockventile)



Halbh. Hubkolbenverdichter HGX 44e / HGX 56e

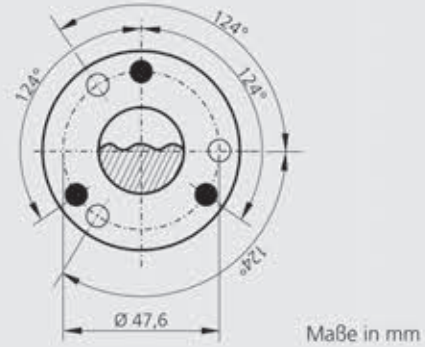


Maßzeichnungen

Ansicht X

Anschlussmöglichkeit für Ölspiegelregulator

- Dreilochanschluss für Ölspiegelregulator
Fabrikate ESK, AC+R, CARLY (3x M6, 10 tief)
- Dreilochanschluss für Ölspiegelregulator
Fabrikat TRAXOIL (3x M6, 10 tief)



Anschlüsse		HGX44e/ 475-4 (S) 565-4	HG44e/ 565-4 S 665-4 (S) 770-4 (S)	HGX56e
SV	Saugleitung	35 mm - 1 3/8"	42 mm - 1 5/8"	54 mm - 2 1/8"
DV	Druckleitung	28 mm - 1 1/8"		35 mm - 1 3/8"
A	Anschluss Saugseite, nicht absperrbar	1/8" NPTF		1/8" NPTF
A1	Anschluss Saugseite, absperrbar	7/16" UNF		7/16" UNF
B	Anschluss Druckseite, nicht absperrbar	1/8" NPTF		1/8" NPTF
B1	Anschluss Druckseite, absperrbar	7/16" UNF		7/16" UNF
D	Anschluss Öldrucksicherheitsschalter LP	7/16" UNF		7/16" UNF
D1	Anschluss Ölrückführung vom Ölabscheider	1/4" NPTF		1/4" NPTF
E	Anschluss Öldruckmanometer	1/8" NPTF		7/16" NPTF
F	Ölablass	M12x1,5		M22x1,5
H	Stopfen Ölfüllung	1/4" NPTF		M22x1,5
J	Anschluss Ölsumpfeizung	3/8" NPTF		M22x1,5
K	Schauglas	3xM6		4 hole M6
L	Anschluss Wärmeschutzthermostat	1/8" NPTF		1/8" NPTF
O	Anschluss Ölspiegelregulator	3 x M6		3 x M6
Q	Anschluss Öltemperatursensor	1/8" NPTF		1/8" NPTF

	<h2 style="margin: 0;">Halbh. Hubkolbenverdichter HGX 44e / HGX 56e</h2>	
--	--	--

Zubehör

Typ	Ölumpfeizung (1)	Öldrucksicherheitsschalter MP54 (a) - Beipack	Anlaufentlastung stufenloser Verdichternochlauf über ESS - Beipack (4)	Wärmeschutzthermostat (PTC) (2) (per Stück)	Steuerventil für Leistungsregler (3) - Ersatz	Leistungsregler (3) kompl. - Nachrüstsatz	Leistungsregler (3) - Erstausrüstung	Öldifferenzdruckschalter, Δp-Schalter Fabr. Kriwan (6) -Beipack	Zusatzlüfter (9) -Beipack-	INT69 G Diagnose (7), (INT69 G entfällt)	DP-Modbus Gateway (7) incl. Adapterkabel -Beipack-
	EDV-Nr.	EDV-Nr.	EDV-Nr.	EDV-Nr.	EDV-Nr.	EDV-Nr.	EDV-Nr.	EDV-Nr.	EDV-Nr.	EDV-Nr.	EDV-Nr.
HGX44e/475-4	102.4669	102.4668	a.Anfrage	102.4670	102.4676	102.4921	102.4677	102.4912	102.4674	102.4672	a.Anfrage
HGX44e/475-4S	102.4669	102.4668	a.Anfrage	102.4670	102.4676	102.4921	102.4677	102.4912	102.4674	102.4672	a.Anfrage
HGX44e/565-4	102.4669	102.4668	a.Anfrage	102.4670	102.4676	102.4921	102.4677	102.4912	102.4674	102.4672	a.Anfrage
HGX44e/565-4S	102.4669	102.4668	a.Anfrage	102.4670	102.4676	102.4921	102.4677	102.4912	102.4674	102.4672	a.Anfrage
HGX44e/665-4	102.4669	102.4668	a.Anfrage	102.4670	102.4676	102.4921	102.4677	102.4912	102.4674	102.4672	a.Anfrage
HGX44e/665-4S	102.4669	102.4668	a.Anfrage	102.4670	102.4676	102.4921	102.4677	102.4912	102.4674	102.4672	a.Anfrage
HGX44e/770-4S	102.4669	102.4668	a.Anfrage	102.4670	102.4676	102.4921	102.4677	102.4912	102.4674	102.4672	a.Anfrage
HGX56e/850-4	102.4669	102.4668	a.Anfrage	102.4850	102.4920	102.4921	102.4677	102.4912	102.4679	102.4675	a.Anfrage
HGX56e/850-4S	102.4669	102.4668	a.Anfrage	102.4850	102.4920	102.4921	102.4677	102.4912	102.4679	102.4675	a.Anfrage
HGX56e/995-4	102.4669	102.4668	a.Anfrage	102.4850	102.4920	102.4921	102.4677	102.4912	102.4679	102.4675	a.Anfrage
HGX56e/995-4S	102.4669	102.4668	a.Anfrage	102.4850	102.4920	102.4921	102.4677	102.4912	102.4679	102.4675	a.Anfrage
HGX56e/1155-4	102.4669	102.4668	a.Anfrage	102.4850	102.4920	102.4921	102.4677	102.4912	102.4679	102.4675	a.Anfrage
HGX56e/1155-4S	102.4669	102.4668	a.Anfrage	102.4850	102.4920	102.4921	102.4677	102.4912	102.4679	102.4675	a.Anfrage

Verdichter mit Vorbereitung für LR und Delta-P-Schalter, ohne Mehrpreis zur Standardversion

Typ	Modbus-LAN Gateway (8) -Beipack-	USB-Umsetzer für INT69 G Diagnose -Beipack-	Vorbereitet für Leistungsregler (1 Zylinderdeckel)	Lagerflansch hinten vorbereitet für Öldifferenzdruckschalter (Dp-Schalter Fabrikat Kriwan)
	EDV-Nr.	EDV-Nr.	EDV-Nr.	EDV-Nr.
HGX44e/475-4	a.Anfrage	a.Anfrage		
HGX44e/475-4S	a.Anfrage	a.Anfrage		
HGX44e/565-4	a.Anfrage	a.Anfrage		
HGX44e/565-4S	a.Anfrage	a.Anfrage		
HGX44e/665-4	a.Anfrage	a.Anfrage		
HGX44e/665-4S	a.Anfrage	a.Anfrage		
HGX44e/770-4S	a.Anfrage	a.Anfrage		
HGX56e/850-4	a.Anfrage	a.Anfrage		
HGX56e/850-4S	a.Anfrage	a.Anfrage		
HGX56e/995-4	a.Anfrage	a.Anfrage		
HGX56e/995-4S	a.Anfrage	a.Anfrage		
HGX56e/1155-4	a.Anfrage	a.Anfrage		
HGX56e/1155-4S	a.Anfrage	a.Anfrage		

Lieferumfang

Halbhermetischer Vierzylinder (HGX44e)- und Sechszylinder (HGX56e)-
Hubkolbenverdichter mit Antriebsmotor für Teilwicklungsstart
380-420 V Y/YY -3- 50 Hz
440-480 V Y/YY -3- 60 Hz
Einteiliges Verdichtergehäuse mit hermetisch integriertem Elektromotor,
Schauglas, Saug- und
Druckabsperrventil, Wicklungsschutz mit Kaltleiterfühler und elektronischem
Auslösegerät
INT69 G, Anschlussmöglichkeit von Ölspiegelregulator Fabrikate ESK, AC+R,
Carly oder Traxoil
(Fabr. Traxoil nur mit zusätzlichem Adapter möglich), Druckentlastungsventil,
Schutzgasfüllung,
4 Schwingungsdämpfer als Beipack

mit Vorbereitung für Leistungsregler (LR) und Lagerflansch für Delta-P-Schalter

- (1) 220-240 V -1- 50/60 Hz, 160W
- (2) je Verdichter 2 x möglich
- (3) 230 V -1- 50/60 Hz, IP65
1 Leistungsregler = 50% Restleistung
- (4) Electronic Soft Start, 400 V -3- 50/60 Hz,
IP20, (Anschlussklemmen IP00)
für Schaltschrankeinbau
- (5) 230 V -1- 50/60 Hz, IP20
- (6) 220-240 V -1- 50/60 Hz
- (7) 115-230 V AC, 50/60 Hz, IP00
- (8) 230 V AC, 50/60 Hz, IP00
- (9) 230 V Δ /400 V Y -3- 50 Hz, 120 W,
230-265 V Δ / 400-460 V Y -3- 60 Hz, 190 W, IP54

Verbundsätze und drehzahlgeregelte Verdichtersätze,
Verdichter und Verflüssigungssätze aller Bauarten,
Außenheiten, Zubehör für Verdichter (Rotalockventile)



Halbh. Hubkolbenverdichter HGX / HAX 4-, 6- und 8-Zylinder



Allgemeines

Die neuen energieeffizienten «e» Modelle stehen in 2-, 4-, 6- und 8-Zylinder mit Hubvolumen von 11,4 bis 281 m³/h (50 Hz) zur Verfügung. Das GEA Halbhermetik-Verdichterprogramm umfasst eine komplette Leistungspalette innovativer und moderner Verdichtertechnologien in 2-, 4-, 6- und 8-Zylinder-Bauweise mit Hubraumvolumen von 5,4 bis 281 m³/h (50 Hz) für jeden Anwendungsbereich die passende Lösung.

HG (Hermetic Gas-cooled)

Klassische sauggasgekühlte Verdichterkonstruktion für Klima- und Normalkühlbereich

HA (Hermetic Air-cooled)

Spezielle GEA-Konstruktion für die Tiefkühlung (R407F) mit luftgekühltem Motor und Direktansaugung am Zylinder.

Universell

- z.B. R134a, R407C, R407F, R404A/R507A
- Eine Verdichterausführung für alle gängigen Kältemittel für Klimaanlageanwendungen, Normal- oder Tiefkühlung
- Maximal zulässiger Betriebsdruck: 28 bar

Hohe Kälteleistung bei minimalem Energiebedarf

- Strömungstechnisch optimierte Gasführung
- Effiziente Arbeitsventile
- Minimaler Schadraum
- Durchzugsstarke, wirtschaftliche Antriebsmotoren

Großer Anwendungsbereich ohne jegliche Zusatzkühlung

- Tiefkühlbereich mit R404A, R507 auch mit Sauggaskühlung möglich (HG-Ausführung)

Verschleißfestes und langlebiges Triebwerk

- 4-, 6- und 8-Zylinder-Verdichter HGX(HAX)4 bis HGX88e
- Solide Bauweise und Auslegung
- Oberflächengehärtete Kurbelwelle
- Reibungsarme, verschleißfeste Gleitlager
- Alu-Kolben mit Dreiringbestückung, Verdichtungsring hartverchromt, HGX(HAX)4 Zweiringbestückt
- Alu-Pleuel, ab HGX(HAX)5 mit hochfesten Pleuelbolzenlagern

Zuverlässige und sichere Ölversorgung

- 4- und 6-Zylinder mit klassischem Einkreisschmiersystem
- Schmierölkreislauf mit drehrichtungsunabhängiger Ölpumpe
- Großvolumiger Ölsumpf
- 8-Zylinderverdichter mit Zweikreisschmiersystem (zwei Ölkreisläufe), jedes der beiden Hauptlager wird als erste Schmierstelle versorgt
- Ölpumpenschmierung drehrichtungsunabhängig
- Anschlussmöglichkeit für Öldrucküberwachung über Δp-Öldifferenzdrucksensor
- Großvolumiger Ölsumpf
- Anschlussmöglichkeit für Ölspiegelregulator serienmäßig

Stabile Ventilplatten-Konstruktion

- Weltweit bewährte Ventilausführung mit einseitig eingespannten Zungenlamellen, saug- und druckseitig
- Ventile aus hochwertigem, schlagzähem Federstahl

Leise und schwingungsarm

- Großzügig dimensionierter Kurbeltrieb
- Optimierter Massenausgleich
- Großvolumiger Druckraum zur Pulsationsdämpfung

Wirtschaftliche Leistungsregulierung

- Zylinderdeckel vorbereitet für Leistungsregleranschluss
- Mögliche Regelstufen:
 - 4-Zylinder: 50 %,
 - 6-Zylinder: 33 % / 66 %,
 - 8-Zylinder: 25 % / 50 % / 75 %
- Stufenlose Drehzahlregelung (20 - 70 Hz) über
- Frequenzumformer möglich

Elektro-Anschlußkasten IP65

- Einfache Elektro-Installation durch großes Innenvolumen
- Klemmbrett mit Kabeldurchführungen in glasabgedichteter Ausführung
- Aufklappbarer Scharnierdeckel mit einfachem Schnellverschluss (6- und 8-Zylinder)
- Isolationsabtrennung zwischen den Anschlußbolzen
- Sichtfenster für Verdichterüberwachung (8-Zylinder)

GEA Compressor Management INT69 GTML Diagnose

- Das innovative und fortschrittliche Verdichterüberwachungssystem
- Serienmäßig bei 8-Zylinder-Verdichter, optional für 4- und 6-Zylinder-Verdichter

Elektronischer Motorschutz INT69G

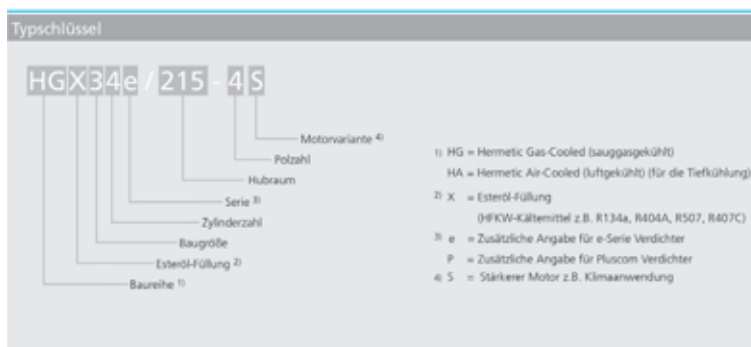
- Serienmäßig bei allen 4-, 6-, und 8-Zylinder-Modellen
- Temperaturüberwachung mit PTC-Sensoren und optischer Zustandsanzeige
- Druckgas-Temperaturfühler (Option)

Ölsumpfheizung

- Optional
- Ausführung mit Tauchhülse
- Wechsel ohne Eingriff in den Kältekreislauf möglich

Minimaler Platzbedarf

- Äußerst kompakte Abmessungen





Halbh. Hubkolbenverdichter HGX / HAX 4-, 6- und 8-Zylinder



Elektronischer Motorschutz MP10

Das Motorschutz-Auslösegerät MP10 ist eine exklusive Bock-Entwicklung zur Temperaturabsicherung des Antriebsmotors. Es gehört bei allen Verdichtern zur Serienausrüstung.



Serienmäßig in HGX(HAX)4, 5, 6, HGX7 halbhermetischen Verdichtern

Die Betriebszustände des Gerätes, wie z.B. verschiedene Störungsmeldungen oder Netzspannungsbereitschaft, werden durch farbige Leuchtdioden angezeigt. Aufwendiges und zeitraubendes Fehlersuchen entfällt.

Selbstverständlich besitzt das MP10 außerdem die üblichen Funktionen, wie z.B. Wiedereinschaltsperrung, Reset, freier Kontakt für PTC-Temperaturfühler (z.B. Wärmeschutzthermostat) sowie weitere nützlichen Details.

Neben einer übersichtlichen und einfachen Grundanordnung zeichnet sich das MP10 besonders durch folgende praxisorientierte Qualitätsmerkmale aus:

Anzeige von Störungsmeldungen durch zwei rote Leuchtdioden

Im Störfall zeigt eine jeweils eindeutig zugeordnete rote Leuchtdiode die Ausfallursache an.

Anzeige der Versorgungsspannung durch eine grüne Leuchtdiode

Bei anliegender Netzspannung am Gerät wird dieser Zustand durch eine grüne Leuchtdiode signalisiert. Überprüfungen mit einem

Spannungsgerät sind somit überflüssig.
Elektronischer Motorschutz INT69G

Elektronische Temperaturabsicherung des Antriebsmotors



Das INT69 G ist serienmäßig bei GEA Verdichtern HGX(HAX 22, 34, 44, 56 und 88) einsetzbar.

Das INT69G besitzt die üblichen Funktionen, wie:

- Motortemperaturüberwachung
- Heißgastemperaturüberwachung
- Wiedereinschaltsperrung
- Reset

GEA Compressor Management INT69 GTML Diagnose

Das multifunktionale Überwachungssystem ist Optional für HGX(HAX)4, 5, 6, HGX7 und HGX88e erhältlich.

Mit dem BCM2000 bietet Bock als erster Verdichterhersteller ein komplettes Überwachungssystem mit allen wichtigen Funktionen für den sicheren Verdichterbetrieb - kompakt zusammengefaßt, praxisorientiert, bedienerfreundlich und wirtschaftlich.



Zwei zentrale Funktionen

- Schutz gegen Flüssigkeitsschläge während des Anlaufs, verbunden mit einer Anlaufferkennung
- Ölservice-Empfehlung (errechnet anhand von Betriebsdaten)

Weitere wichtige Funktionen

Überwachung von Druckgastemperatur, Motorwicklungstemperatur, Öltemperatur, Öldruck und Pendelschutz.

Besondere Merkmale

- Einfache und logisch aufgebaute Bedienung
- Einfacher elektrischer Anschluss
- Praktische und leicht zugängliche Platzierung im Verdichteranschlusskasten
- Betriebssicher und wirtschaftlich

HG-Sauggasgekühlt



HA-Luftgekühlt, speziell für die Tiefkühlung

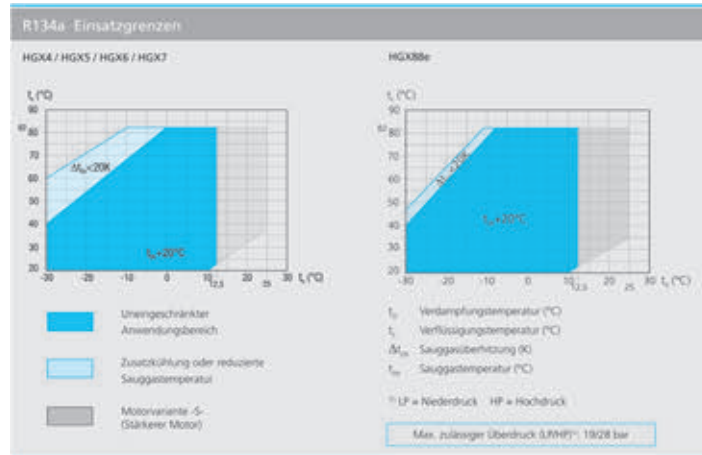




Halbh. Hubkolbenverdichter HGX / HAX 4-, 6- und 8-Zylinder



Einsatzgrenzen



Einsatzgrenzen

Der Verdichterbetrieb ist innerhalb des dargestellten Einsatzgrenzen-Diagramms möglich. Die Bedeutung der farblich unterlegten Flächen ist zu beachten. Grenzbereiche sollten nicht als Auslegungs- oder Dauerbetriebspunkt gewählt werden.

Beim Betrieb mit Bock EFC (Electronic Frequency Control) können Einschränkungen der Einsatzgrenzen auftreten. Weitere Erläuterungen siehe www.bock.de.

Leistungsdaten

Die Leistungsdaten für R134a basieren auf ISO-DIS 9309 (DIN 8928) bei 50 Hz Netzfrequenz. Das bedeutet:

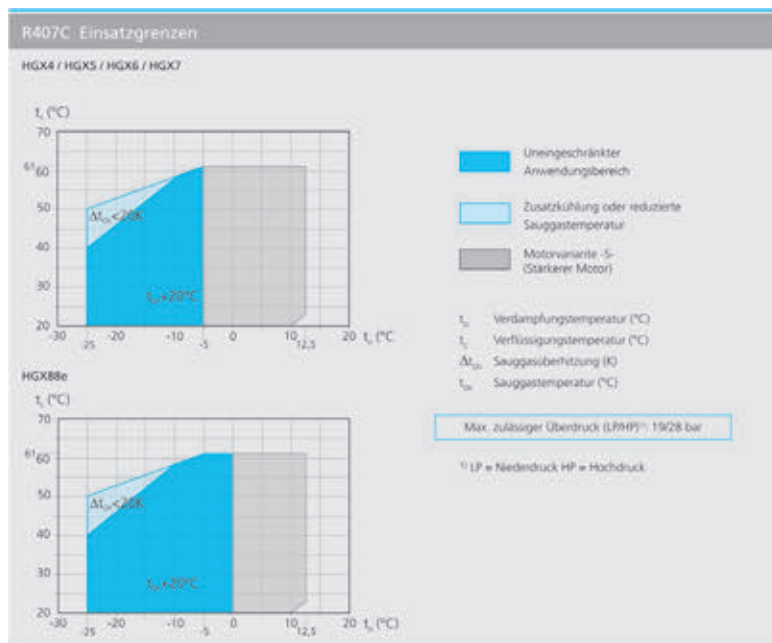
25 °C Sauggasttemperatur ohne Flüssigkeitsunterkühlung.

Für die Verdichter HGX88e gilt bereits EN 12900 bei 50 Hz Betrieb.

Das bedeutet 20 °C Sauggasttemperatur ohne Flüssigkeitsunterkühlung.

Gegenüber Angaben mit Flüssigkeitsunterkühlung und/oder anderen Sauggasttemperaturen ergeben sich dadurch deutliche Unterschiede.

Leistungsdaten für andere Betriebspunkte siehe GEA Bock Software.



Einsatzgrenzen

Der Verdichterbetrieb ist innerhalb des dargestellten Einsatzgrenzen-Diagramms möglich. Die Bedeutung der farblich unterlegten Flächen ist zu beachten. Grenzbereiche sollten nicht als Auslegungs- oder Dauerbetriebspunkt gewählt werden.

Beim Betrieb mit Bock EFC (Electronic Frequency Control) können Einschränkungen der Einsatzgrenzen auftreten. Weitere Erläuterungen siehe www.bock.de.

Leistungsdaten

Die Leistungsdaten für R407C basieren auf ISO-DIS 9309 (DIN 8928) bei 50 Hz Netzfrequenz.

Das bedeutet: 25 °C Sauggasttemperatur ohne Flüssigkeitsunterkühlung.

Für die Verdichter, HGX4 und den HGX88e gilt bereits EN 12900 bei 50 Hz Betrieb. Das bedeutet 20 °C Sauggasttemperatur ohne Flüssigkeitsunterkühlung.

Die Verdampfungs- und Verflüssigungstemperaturen beziehen sich dabei auf Taupunktwerte (Sattdampfbedingungen).

Eine durchgängige Anpassung auf 20 °C Sauggasttemperatur erfolgt zu einem späteren Zeitpunkt.

Gegenüber Angaben mit Flüssigkeitsunterkühlung und/oder anderen Sauggasttemperaturen ergeben sich dadurch deutliche Unterschiede.

Umrechnungsfaktor für 60 Hz = 1,2

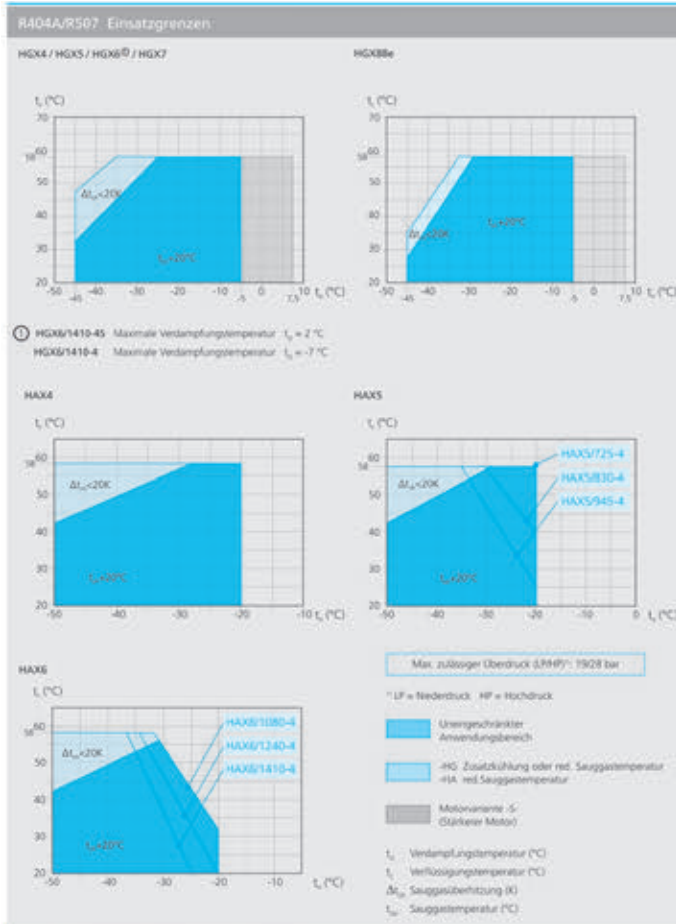
Leistungsdaten für andere Betriebspunkte siehe GEA Bock Software.



Halbh. Hubkolbenverdichter HGX / HAX 4-, 6- und 8-Zylinder



Einsatzgrenzen



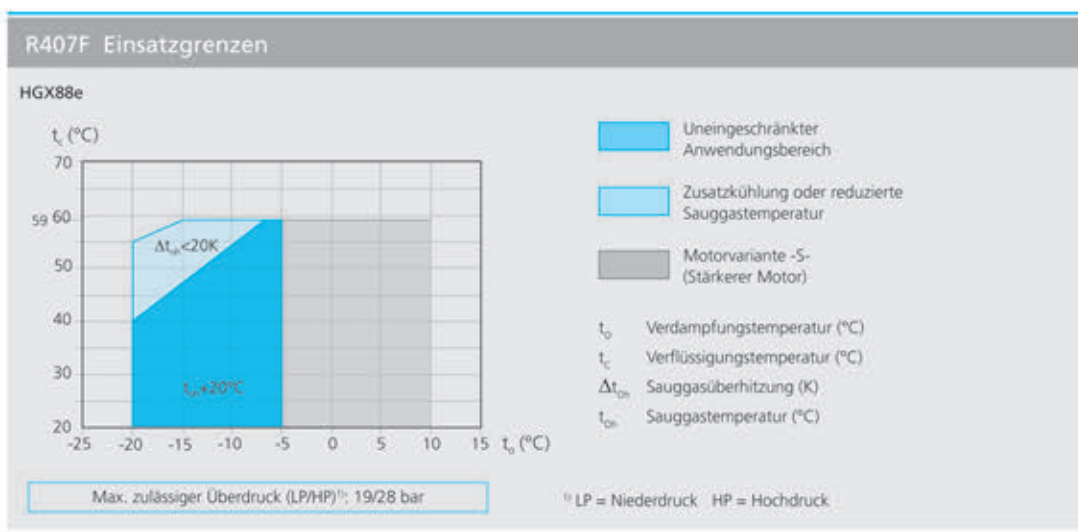
Einsatzgrenzen

Der Verdichterbetrieb ist innerhalb der dargestellten Einsatzgrenzen-Diagramme möglich. Die Bedeutung der farblich unterlegten Flächen ist zu beachten. Grenzbereiche sollten nicht als Auslegungs- oder Dauerbetriebspunkt gewählt werden. Beim Betrieb mit Bock EFC (Electronic Frequency Control) können Einschränkungen der Einsatzgrenzen auftreten. Weitere Erläuterungen siehe www.bock.de.

Leistungsdaten

Die Leistungsdaten für R404A/R507A basieren auf der europäischen Norm EN 12900 bei 50 Hz Netzfrequenz. Das bedeutet: 20 °C Sauggastemperatur ohne Flüssigkeitsunterkühlung. Gegenüber Angaben mit Flüssigkeitsunterkühlung und/oder anderen Sauggastemperaturen ergeben sich dadurch deutliche Unterschiede. Leistungsangaben für R404A und R507 wurden zusammengefasst. Basiswerte bilden die R404A-Daten. Umrechnungsfaktor für 60 Hz = 1,2. Leistungsdaten für andere Betriebspunkte siehe GEA Bock Software.

Verbundsätze und drehzahleregelte Verdichtersätze, Verdichter und Verflüssigungsätze aller Bauarten, Außeneinheiten, Zubehör für Verdichter (Rotalockventile)





Einsatzgrenzen

Der Verdichterbetrieb ist innerhalb des dargestellten Einsatzgrenzen-Diagramms möglich. Die Bedeutung der farblich unterlegten Flächen ist zu beachten. Grenzbereiche sollten nicht als Auslegungs- oder Dauerbetriebspunkt gewählt werden. Beim Betrieb mit Bock EFC (Electronic Frequency Control) können Einschränkungen der Einsatzgrenzen auftreten. Weitere Erläuterungen siehe www.bock.de.

Leistungsdaten

Die Leistungsdaten für R407F basieren auf EN 12900 bei 50 Hz Netzfrequenz. Das bedeutet: 20 °C Sauggastemperatur ohne Flüssigkeitsunterkühlung. Die Verdampfungs- und Verflüssigungstemperaturen beziehen sich dabei auf Taupunktwerte (Satttdampfbedingungen). Umrechnungsfaktor für 60 Hz = 1,2. Leistungsdaten für andere Betriebspunkte siehe GEA Bock Software.

	<h2 style="margin: 0;">Halbh. Hubkolbenverdichter HGX / HAX 4-, 6- und 8-Zylinder R134a</h2>	
---	--	---

Leistungsdaten 50 Hz bezogen auf Sauggasttemperatur 25°C, ohne Flüssigkeits-Unterkühlung

Verdichter-Typ EDV-Nr.	Verfl. Temp. °C	↓	Kälteleistung Q ₀ [Watt]						Leistungsaufnahme P _e [kW]					
			Verdampfungstemperatur °C											
			12,5	10	7,5	5	0	-5	-10	-15	-20	-25	-30	
HGX6/1410-4 102.5148	30	Q	111982	102314	93239	84735	69352	55989	44472	34624	26271	19237	13347	
		P	19,46	18,77	18,11	17,48	16,28	15,14	14,03	12,93	11,81	10,63	9,39	
	40	Q	100873	92091	83861	76160	62257	50208	39838	30970	23431	17043	11632	
		P	21,95	21,10	20,29	19,50	17,98	16,53	15,10	13,68	12,23	10,73	9,16	
	50	Q	87547	79791	72544	65784	53640	43183	34237	26628	20179	14716	10062	
		P	24,52	23,49	22,48	21,50	19,60	17,76	15,94	14,13	12,29	10,40	8,43	
	60	Q	71717	65125	59000	53322	43214	34626	27383	21309	16229	11968	8350	
		P	27,22	25,96	24,73	23,52	21,16	18,86	16,59	14,32	12,02	9,67	7,23	
	70	Q	53096	47807	42943	38484	30690	24250	18987	14727	11294	-	-	
		P	30,06	28,54	27,05	25,58	22,70	19,88	17,08	14,28	11,45	-	-	
	HGX7/1620-4 102.5159	30	Q	121493	110976	101143	91966	75469	61262	49126	38837	30174	22916	16842
			P	16,46	16,72	16,84	16,83	16,46	15,69	14,61	13,32	11,90	10,44	9,03
40		Q	108919	99297	90317	81950	66947	54067	43088	33788	25945	19339	13748	
		P	21,03	20,91	20,66	20,30	19,29	17,97	16,41	14,72	12,99	11,29	9,73	
50		Q	95988	87281	79173	71637	58168	46654	36872	28600	21618	15703	10634	
		P	25,19	24,70	24,11	23,42	21,82	19,98	17,99	15,95	13,94	12,05	10,37	
60		Q	82743	74970	67755	61069	49175	39066	30521	23318	17235	12052	7545	
		P	28,86	28,03	27,11	26,12	23,97	21,65	19,28	16,92	14,68	12,64	10,89	
70		Q	69228	62411	56108	50292	40012	31348	24080	17985	12842	-	-	
		P	31,98	30,82	29,60	28,32	25,66	22,92	20,19	17,56	15,13	-	-	
HGX7/1860-4 102.5161		30	Q	139469	127396	116108	105573	86635	70327	56394	44583	34639	26307	19334
			P	18,89	19,20	19,34	19,32	18,90	18,01	16,78	15,29	13,66	11,98	10,37
	40	Q	125034	113989	103680	94075	76853	62067	49463	38787	29784	22201	15782	
		P	24,14	24,00	23,72	23,31	22,15	20,62	18,84	16,90	14,91	12,96	11,17	
	50	Q	110190	100194	90887	82236	66775	53557	42327	32832	24817	18027	12208	
		P	28,92	28,36	27,68	26,89	25,05	22,94	20,65	18,31	16,00	13,83	11,91	
	60	Q	94985	86063	77780	70105	56451	44847	35037	26768	19786	13835	8662	
		P	33,13	32,18	31,12	29,99	27,51	24,86	22,13	19,42	16,85	14,51	12,50	
	70	Q	79471	71645	64409	57733	45932	35987	27643	20646	14742	-	-	
		P	36,71	35,38	33,98	32,51	29,45	26,31	23,18	20,16	17,37	-	-	
	HGX7/2110-4 102.5163	30	Q	158685	144949	132106	120119	98571	80016	64164	50725	39411	29932	21997
			P	21,49	21,84	22,00	21,99	21,50	20,49	19,09	17,40	15,54	13,64	11,80
40		Q	142261	129694	117965	107037	87442	70618	56278	44131	33888	25259	17956	
		P	27,47	27,31	26,99	26,52	25,20	23,47	21,44	19,23	16,96	14,75	12,71	
50		Q	125371	113999	103409	93566	75975	60936	48159	37356	28236	20510	13890	
		P	32,90	32,26	31,49	30,59	28,50	26,10	23,50	20,83	18,20	15,74	13,55	
60		Q	108072	97921	88497	79764	64229	51026	39864	30456	22512	15741	9855	
		P	37,70	36,61	35,41	34,12	31,30	28,28	25,18	22,10	19,17	16,50	14,22	
70		Q	90421	81516	73284	65688	52260	40945	31451	23490	16773	-	-	
		P	41,77	40,25	38,66	36,99	33,51	29,93	26,37	22,94	19,77	-	-	
HGX88e/2735-4 102.5496		30	Q	232000	211000	192000	174000	141000	113000	88900	69000	52500	39100	28500
			P	30,10	30,10	29,90	29,50	28,30	26,70	24,70	22,50	20,10	17,70	15,40
	40	Q	205000	186000	169000	153000	123000	98000	76800	59000	44300	32400	22800	
		P	37,10	36,50	35,60	34,70	32,50	29,90	27,10	24,10	21,20	18,40	15,80	
	50	Q	178000	161000	146000	131000	106000	83500	65000	49600	36900	26400	-	
		P	43,30	42,00	40,60	39,10	35,90	32,50	29,00	25,40	22,00	18,90	-	
	60	Q	150000	136000	123000	110000	88000	69400	53800	40800	30000	-	-	
		P	48,50	46,70	44,80	42,80	38,70	34,50	30,40	26,30	22,60	-	-	
	70	Q	123000	111000	99500	89200	71000	55700	43000	32500	-	-	-	
		P	52,80	50,50	48,10	45,70	40,80	36,00	31,30	26,80	-	-	-	
	HGX88e/3235-4 102.5497	30	Q	275000	250000	227000	205000	166000	133000	105000	81300	62100	46600	34500
			P	37,80	37,20	36,40	35,60	33,70	31,40	28,90	26,20	23,40	20,70	18,00
40		Q	242000	219000	199000	180000	145000	116000	90600	69900	52800	39000	27900	
		P	45,10	43,90	42,60	41,30	38,30	35,10	31,80	28,40	25,00	21,70	18,60	
50		Q	209000	189000	171000	154000	124000	98200	76700	58700	43800	31500	-	
		P	51,90	50,20	48,30	46,40	42,50	38,40	34,20	30,10	26,00	22,20	-	
60		Q	176000	159000	143000	129000	103000	81200	62900	47600	34800	-	-	
		P	57,90	55,50	53,10	50,70	45,70	40,70	35,70	30,90	26,20	-	-	
70		Q	143000	129000	116000	104000	82200	64300	49200	36600	-	-	-	
		P	62,60	59,70	56,70	53,80	47,80	41,90	36,10	30,50	-	-	-	

Zusatzkühlung oder eingeschränkte Sauggasttemperatur; †(HGX88 auf 20 °C Sauggasttemperatur)



Halbh. Hubkolbenverdichter HGX / HAX 4-, 6- und 8-Zylinder R404A / R507A





Leistungsdaten 50 Hz bezogen auf Sauggasttemperatur 20°C, ohne Flüssigkeits-Unterkühlung

Verdichter-Typ EDV-Nr.	Verfl. Temp. °C	↓	Kälteleistung Q ₀ [Watt]						Leistungsaufnahme P _e [kW]						
			Verdampfungstemperatur °C												
			7,5	5	0	-5	-10	-15	-20	-25	-30	-35	-40	-45	
HAX4/465-4 102.5103	30	Q	-	-	-	-	-	-	18696	15000	11814	9094	6798	4884	
		P	-	-	-	-	-	-	7,76	6,86	6,00	5,17	4,35	3,56	
	40	Q	-	-	-	-	-	-	15696	12501	9756	7420	5449	3802	
		P	-	-	-	-	-	-	8,32	7,27	6,26	5,29	4,36	3,46	
	50	Q	-	-	-	-	-	-	12819	10124	7822	5870	4225	2845	
		P	-	-	-	-	-	-	8,76	7,56	6,42	5,33	4,29	3,30	
HAX4/555-4 102.5104	30	Q	-	-	-	-	-	-	21842	17569	13875	10713	8037	5799	
		P	-	-	-	-	-	-	8,84	7,84	6,87	5,93	5,01	4,12	
	40	Q	-	-	-	-	-	-	18374	14675	11488	8766	6461	4528	
		P	-	-	-	-	-	-	9,46	8,27	7,14	6,04	4,99	3,98	
	50	Q	-	-	-	-	-	-	15013	11894	9220	6944	5018	3396	
		P	-	-	-	-	-	-	9,95	8,60	7,31	6,08	4,90	3,78	
HAX4/650-4 102.5105	30	Q	-	-	-	-	-	-	24978	20136	15945	12352	9304	6747	
		P	-	-	-	-	-	-	9,71	8,62	7,57	6,54	5,55	4,57	
	40	Q	-	-	-	-	-	-	21012	16819	13202	10107	7480	5268	
		P	-	-	-	-	-	-	10,39	9,10	7,86	6,67	5,53	4,42	
	50	Q	-	-	-	-	-	-	17167	13632	10596	8006	5809	3951	
		P	-	-	-	-	-	-	10,93	9,46	8,05	6,71	5,43	4,20	
HAX5/725-4 102.5106	30	Q	-	-	-	-	-	-	26886	21437	16746	12756	9409	6644	
		P	-	-	-	-	-	-	10,67	9,42	8,19	7,01	5,86	4,75	
	40	Q	-	-	-	-	-	-	22619	17905	13864	10437	7565	5189	
		P	-	-	-	-	-	-	11,41	9,93	8,51	7,15	5,84	4,60	
	50	Q	-	-	-	-	-	-	18487	14513	11125	8265	5874	3892	
		P	-	-	-	-	-	-	12,01	10,33	8,72	7,19	5,74	4,37	
HAX5/830-4 102.5107	30	Q	-	-	-	-	-	-	30392	24266	19003	14530	10772	7655	
		P	-	-	-	-	-	-	12,06	10,65	9,29	7,96	6,67	5,43	
	40	Q	-	-	-	-	-	-	25602	20281	15733	11882	8654	5976	
		P	-	-	-	-	-	-	12,90	11,24	9,65	8,12	6,65	5,25	
	50	Q	-	-	-	-	-	-	-	-	12641	9414	6718	4480	
		P	-	-	-	-	-	-	-	-	9,88	8,16	6,53	4,99	
HAX5/945-4 102.5108	30	Q	-	-	-	-	-	-	27994	21989	16866	12548	8959		
		P	-	-	-	-	-	-	12,27	10,72	9,21	7,74	6,32		
	40	Q	-	-	-	-	-	-	-	-	18205	13799	10088	6997	
		P	-	-	-	-	-	-	-	-	11,13	9,39	7,71	6,11	
	50	Q	-	-	-	-	-	-	-	-	-	10929	7834	5248	
		P	-	-	-	-	-	-	-	-	-	9,44	7,57	5,81	
HAX6/1080-4 102.5136	30	Q	-	-	-	-	-	-	41973	33574	26360	20224	15061	10763	
		P	-	-	-	-	-	-	16,66	14,73	12,86	11,05	9,29	7,58	
	40	Q	-	-	-	-	-	-	-	-	28072	21828	16539	12098	8401
		P	-	-	-	-	-	-	-	-	15,55	13,36	11,27	9,26	7,33
	50	Q	-	-	-	-	-	-	-	-	17547	13107	9392	6297	
		P	-	-	-	-	-	-	-	-	13,68	11,32	9,09	6,97	
HAX6/1240-4 102.5137	30	Q	-	-	-	-	-	-	-	-	33768	25918	19311	13807	
		P	-	-	-	-	-	-	-	-	16,48	14,13	11,86	9,68	
	40	Q	-	-	-	-	-	-	-	-	-	21163	15482	10756	
		P	-	-	-	-	-	-	-	-	-	14,43	11,83	9,36	
	50	Q	-	-	-	-	-	-	-	-	-	16757	12003	8054	
		P	-	-	-	-	-	-	-	-	-	14,53	11,62	8,90	
HGX6/1410-4 102.5148	30	Q	-	-	-	-	76961	63138	51088	40671	31748	24176	17817	12528	
		P	-	-	-	-	26,50	24,11	21,69	19,26	16,84	14,43	12,06	9,73	
	40	Q	-	-	-	-	65316	53413	43056	34104	26417	19854	14276	9540	
		P	-	-	-	-	30,24	26,98	23,78	20,67	17,65	14,74	11,96	9,32	
	50	Q	-	-	-	-	53148	43254	34677	27278	20915	15450	10739	-	
		P	-	-	-	-	33,29	29,21	25,29	21,54	17,98	14,63	11,49	-	
HGX6/1410-4S 102.5158	30	Q	-	-	112574	94071	76961	63138	51088	40671	31748	24176	17817	12528	
		P	-	-	28,95	27,60	26,50	24,11	21,69	19,26	16,84	14,43	12,06	9,73	
	40	Q	-	-	96228	80122	65316	53413	43056	34104	26417	19854	14276	9540	
		P	-	-	33,76	31,54	30,24	26,98	23,78	20,67	17,65	14,74	11,96	9,32	
	50	Q	-	-	79925	66235	53148	43254	34677	27278	20915	15450	10739	-	
		P	-	-	37,91	34,88	33,29	29,21	25,29	21,54	17,98	14,63	11,49	-	

Zusatzkühlung oder eingeschränkte Sauggasttemperatur

Verbundsätze und drehzahlgeregelte Verdichtersätze,
 Verdichter und Verflüssigungssätze aller Bauarten,
 Außeneinheiten, Zubehör für Verdichter (Rotolockventile)



 <small>engineering for a better world</small>	<p>Halbh. Hubkolbenverdichter HGX / HAX 4-, 6- und 8-Zylinder R407C</p>	 <small>engineering for a better world</small>
--	---	--

Leistungsdaten 50 Hz bezogen auf Sauggastemperatur 25°C, ohne Flüssigkeits-Unterkühlung

Verdichter-Typ EDV-Nr.	Verfl. Temp. °C	↓	Kälteleistung Q ₀ [Watt]					Leistungsaufnahme P _e [kW]					
			Verdampfungstemperatur °C										
			12,5	10	7,5	5	0	-5	-10	-15	-20	-25	
HGX6/1410-4 102.5148	30	Q	-	-	-	-	-	81301	65035	51058	39116	28957	
		P	-	-	-	-	-	20,24	18,65	16,92	15,05	13,03	
	40	Q	-	-	-	-	-	72115	57503	45000	34352	25307	
		P	-	-	-	-	-	23,15	21,14	19,01	16,77	14,40	
	50	Q	-	-	-	-	-	62077	49165	38182	28875	20990	
		P	-	-	-	-	-	25,92	23,50	21,00	18,40	15,71	
HGX6/1410-4S 102.5158	30	Q	159931	146378	133651	121719	100112	81301	65035	51058	39116	28957	
		P	24,78	24,22	23,64	23,02	21,69	20,24	18,65	16,92	15,05	13,03	
	40	Q	143537	131149	119452	108684	89091	72115	57503	45000	34352	25307	
		P	29,40	28,58	27,74	26,87	25,06	23,15	21,14	19,01	16,77	14,40	
	50	Q	126130	114930	104466	94706	77173	62077	49165	38182	28875	20990	
		P	33,81	32,73	31,64	30,53	28,26	25,92	23,50	21,00	18,40	15,71	
HGX7/1620-4 102.5159	30	Q	-	-	-	-	-	88991	71553	56778	44276	33654	
		P	-	-	-	-	-	24,73	22,92	20,92	18,79	16,61	
	40	Q	-	-	-	-	-	78246	62623	49292	37862	27940	
		P	-	-	-	-	-	28,23	25,62	22,93	20,21	17,53	
	50	Q	-	-	-	-	-	67524	53768	41933	31626	22457	
		P	-	-	-	-	-	31,21	27,86	24,53	21,26	18,13	
HGX7/1620-4S 102.5160	30	Q	176654	161203	146809	133424	109484	88991	71553	56778	44276	33654	
		P	28,74	28,45	28,06	27,56	26,30	24,73	22,92	20,92	18,79	16,61	
	40	Q	156630	142783	129901	117934	96552	78246	62623	49292	37862	27940	
		P	35,77	34,91	33,96	32,93	30,69	28,23	25,62	22,93	20,21	17,53	
	50	Q	136448	124231	112886	102364	83592	67524	53768	41933	31626	22457	
		P	42,12	40,70	39,22	37,69	34,51	31,21	27,86	24,53	21,26	18,13	
HGX7/1860-4 102.5161	30	Q	-	-	-	-	-	102158	82139	65179	50827	38633	
		P	-	-	-	-	-	28,39	26,31	24,01	21,57	19,07	
	40	Q	-	-	-	-	-	89823	71888	56585	43464	32074	
		P	-	-	-	-	-	32,40	29,41	26,32	23,20	20,13	
	50	Q	-	-	-	-	-	77515	61724	48137	36305	25779	
		P	-	-	-	-	-	35,83	31,99	28,15	24,41	20,82	
HGX7/1860-4S 102.5162	30	Q	202792	185054	168531	153166	125683	102158	82139	65179	50827	38633	
		P	32,99	32,66	32,21	31,64	30,19	28,39	26,31	24,01	21,57	19,07	
	40	Q	179805	163909	149121	135384	110838	89823	71888	56585	43464	32074	
		P	41,07	40,07	38,98	37,81	35,23	32,40	29,41	26,32	23,20	20,13	
	50	Q	156636	142612	129589	117510	95960	77515	61724	48137	36305	25779	
		P	48,35	46,72	45,03	43,27	39,61	35,83	31,99	28,15	24,41	20,82	
HGX7/2110-4 102.5163	30	Q	-	-	-	-	-	116233	93456	74159	57829	43956	
		P	-	-	-	-	-	32,30	29,93	27,32	24,55	21,70	
	40	Q	-	-	-	-	-	102198	81793	64381	49452	36493	
		P	-	-	-	-	-	36,87	33,47	29,95	26,40	22,90	
	50	Q	-	-	-	-	-	88195	70228	54769	41308	29331	
		P	-	-	-	-	-	40,77	36,39	32,03	27,77	23,68	
HGX7/2110-4S 102.5164	30	Q	230732	210551	191751	174268	143000	116233	93456	74159	57829	43956	
		P	37,54	37,16	36,65	36,00	34,35	32,30	29,93	27,32	24,55	21,70	
	40	Q	204578	186492	169666	154036	126109	102198	81793	64381	49452	36493	
		P	46,72	45,59	44,35	43,01	40,08	36,87	33,47	29,95	26,40	22,90	
	50	Q	178217	162261	147443	133700	109182	88195	70228	54769	41308	29331	
		P	55,02	53,16	51,23	49,23	45,07	40,77	36,39	32,03	27,77	23,68	
HGX88e/2735-4 102.5496	30	Q	-	-	-	-	-	201000	163000	130000	103000	79900	61000
		P	-	-	-	-	-	39,70	37,70	35,00	31,90	28,50	25,00
	40	Q	-	-	-	-	-	176000	142000	113000	87700	67300	50300
		P	-	-	-	-	-	46,40	43,00	39,10	34,90	30,60	26,40
	50	Q	-	-	-	-	-	150000	120000	94400	73000	55200	40400
		P	-	-	-	-	-	51,80	47,10	42,10	37,00	32,00	27,30
HGX88e/2735-4S 102.5498	30	Q	323000	295000	269000	244000	201000	163000	130000	103000	79900	61000	
		P	40,60	41,00	41,00	40,80	39,70	37,70	35,00	31,90	28,50	25,00	
	40	Q	286000	260000	237000	215000	176000	142000	113000	87700	67300	50300	
		P	51,80	51,20	50,30	49,20	46,40	43,00	39,10	34,90	30,60	26,40	
	50	Q	248000	225000	204000	185000	150000	120000	94400	73000	55200	40400	
		P	61,20	59,70	58,00	56,10	51,80	47,10	42,10	37,00	32,00	27,30	

Verbundsätze und drehzahlgeregelte Verdichtersätze, Verdichter und Verflüssigungssätze aller Bauarten, Außeneinheiten, Zubehör für Verdichter (Rotolockventile)



■ Zusatzkühlung oder eingeschränkte Sauggastemperatur (HGX4 auf 20 °C Sauggastemperatur)

	<h2 style="margin:0;">Halbh. Hubkolbenverdichter HGX / HAX 4-, 6- und 8-Zylinder R407C</h2>	
---	---	---

Leistungsdaten 50 Hz bezogen auf Sauggastemperatur 25°C, ohne Flüssigkeits-Unterkühlung

Verdichter-Typ EDV-Nr.	Verfl. Temp. °C	↙	Kälteleistung Q ₀ [Watt]					Leistungsaufnahme P _e [kW]				
			Verdampfungstemperatur °C									
			12,5	10	7,5	5	0	-5	-10	-15	-20	-25
HGX88e/3235-4 102.5497	30	Q	-	-	-	-	232000	188000	151000	119000	92500	70500
		P	-	-	-	-	46,90	44,50	41,40	37,80	33,80	29,60
	40	Q	-	-	-	-	203000	164000	130000	102000	78000	58300
		P	-	-	-	-	54,90	50,80	46,20	41,30	36,20	31,20
	50	Q	-	-	-	-	174000	139000	110000	84800	64200	47000
		P	-	-	-	-	61,30	55,70	49,90	43,80	37,90	32,20
HGX88e/3235-4S 102.5499	30	Q	374000	341000	311000	283000	232000	188000	151000	119000	92500	70500
		P	48,00	48,40	48,50	48,30	46,90	44,50	41,40	37,80	33,80	29,60
	40	Q	331000	302000	274000	249000	203000	164000	130000	102000	78000	58300
		P	61,30	60,50	59,50	58,20	54,90	50,80	46,20	41,30	36,20	31,20
	50	Q	287000	261000	237000	214000	174000	139000	110000	84800	64200	47000
		P	72,50	70,70	68,60	66,30	61,30	55,70	49,90	43,80	37,90	32,20



 Zusatzkühlung oder eingeschränkte Sauggastemperatur;
¹⁾ (HGX8 auf 20 °C Sauggastemperatur)

	<h2 style="margin:0;">Halbh. Hubkolbenverdichter HGX / HAX 4-, 6- und 8-Zylinder R407F</h2>	
---	---	---

Leistungsdaten 50 Hz bezogen auf Sauggastemperatur 20°C, ohne Flüssigkeits-Unterkühlung

Verdichter-Typ EDV-Nr.	Verfl. Temp. °C	↙	Kälteleistung Q ₀ [Watt]				Leistungsaufnahme P _e [kW]			
			Verdampfungstemperatur °C							
			10	7,5	5	0	-5	-10	-15	-20
HGX88e/2735-4 102.5496	30	Q	-	-	-	-	191000	153000	121000	93000
		P	-	-	-	-	45,40	41,80	38,00	34,10
	40	Q	-	-	-	-	166000	132000	104000	79300
		P	-	-	-	-	51,30	46,40	41,40	36,60
	50	Q	-	-	-	-	141000	111000	86300	65800
		P	-	-	-	-	55,80	49,70	43,70	38,10
HGX88e/2735-4S 102.5498	30	Q	346000	315000	287000	235000	191000	153000	121000	93000
		P	50,10	49,90	49,30	47,50	45,40	41,80	38,00	34,10
	40	Q	302000	275000	250000	205000	166000	132000	104000	79300
		P	61,20	60,00	58,50	54,90	51,30	46,40	41,40	36,60
	50	Q	258000	235000	213000	174000	141000	111000	86300	65800
		P	70,70	68,50	66,00	60,80	55,80	49,70	43,70	38,10
HGX88e/3235-4 102.5497	30	Q	-	-	-	-	221000	178000	141000	109000
		P	-	-	-	-	54,00	49,80	45,30	40,60
	40	Q	-	-	-	-	193000	154000	121000	92600
		P	-	-	-	-	61,20	55,30	49,20	43,30
	50	Q	-	-	-	-	162000	129000	99600	75800
		P	-	-	-	-	66,10	58,70	51,50	44,70
HGX88e/3235-4S 102.5499	30	Q	398000	363000	331000	272000	221000	178000	141000	109000
		P	58,80	58,70	58,20	56,30	54,00	49,80	45,30	40,60
	40	Q	349000	318000	290000	238000	193000	154000	121000	92600
		P	72,70	71,30	69,60	65,40	61,20	55,30	49,20	43,30
	50	Q	297000	270000	245000	200000	162000	129000	99600	75800
		P	83,70	81,10	78,30	72,10	66,10	58,70	51,50	44,70

 Zusatzkühlung oder eingeschränkte Sauggastemperatur;
¹⁾ (HGX8 auf 20 °C Sauggastemperatur)

	<h2 style="margin: 0;">Halbh. Hubkolbenverdichter HGX / HAX 4-, 6- und 8-Zylinder</h2>	
---	--	---

Technische Daten

Verdichter-Typ	Anzahl der Zylinder	Förder- volumen 50 Hz (1450 1/min) [m³/h]	Elektrische Daten				Gewicht [kg]	Anschlüsse		Öl- füllung ltr.	
			Spannung ①	Max. Betriebs- strom ② [A]	Max. Leis- tungsauf- nahme [kW]	Anlaufstrom (Rotor blockierend) [A]		Druck- leitung mm / Zoll	Saug- leitung mm / Zoll		
Einstufige Verdichter HGX											
HGX6/1410-4	4	122,40	⑤ 380-420 V Y/YY - 3 - 50 Hz PW 440-480 V Y/YY - 3 - 60 Hz PW	65	38,3	212	219	35 / 1 3/8	54 / 2 1/8	3,6	
HGX6/1410-4S	4	122,40		76	42,3	250	222	35 / 1 3/8	54 / 2 1/8	3,6	
HGX7/1620-4	6	140,60	⑤ 380-420 V Δ/YYY - 3 - 50 Hz PW 440-480 V Δ/YYY - 3 - 60 Hz PW	72	39,5	340	278	42 / 1 5/8	54 / 2 1/8	4,5	
HGX7/1620-4S	6	140,60		83	47,4	373	299	42 / 1 5/8	54 / 2 1/8	4,5	
HGX7/1860-4	6	161,40		80	45,8	373	296	42 / 1 5/8	54 / 2 1/8	4,5	
HGX7/1860-4S	6	161,40		104	56,7	494	292	42 / 1 5/8	54 / 2 1/8	4,5	
HGX7/2110-4	6	183,60		97	53,1	494	289	42 / 1 5/8	64 / 2 5/8	4,5	
HGX7/2110-4S	6	183,60		119	65,6	500	297	42 / 1 5/8	64 / 2 5/8	4,5	
HGX88e/2735-4	8	237,90		118	63,7	551	447,6	54 / 2 1/8	76 / 3 1/8	9,0	
HGX88e/2735-4S	8	237,90		141	77,5	605	467,7	54 / 2 1/8	76 / 3 1/8	9,0	
HGX88e/3235-4	8	281,30		135	74,6	551	442,1	54 / 2 1/8	76 / 3 1/8	9,0	
HGX88e/3235-4S	8	281,30		160	91,0	605	462,1	54 / 2 1/8	76 / 3 1/8	9,0	
Einstufige Verdichter HAX											
HAX4/465-4	4	40,50		④ 380-420 V Δ/YYY - 3 - 50 Hz PW 440-480 V Δ/YYY - 3 - 60 Hz PW	17	9,1	107	155	28 / 1 1/8	35 / 1 3/8	2,7
HAX4/555-4	4	48,20			21	10,3	140	157	28 / 1 1/8	35 / 1 3/8	2,7
HAX4/650-4	4	56,60			22	11,4	140	156	28 / 1 1/8	35 / 1 3/8	2,7
HAX5/725-4	4	62,90	24		12,5	140	204	28 / 1 1/8	42 / 1 5/8	3,6	
HAX5/830-4	4	72,20	24		12,9	160	207	28 / 1 1/8	42 / 1 5/8	3,6	
HAX5/945-4	4	82,20	25		13,3	160	205	28 / 1 1/8	42 / 1 5/8	3,6	
HAX6/1080-4	4	93,70	32		17,0	193	223	28 / 1 1/8	42 / 1 5/8	3,6	
HAX6/1240-4	4	107,60	33		17,6	193	222	28 / 1 1/8	42 / 1 5/8	3,6	
HAX6/1410-4	4	122,40	33		17,7	193	219	28 / 1 1/8	42 / 1 5/8	3,6	

Ölumpfeizung 230V - 1 - 50/60Hz (Option)

- > HGX(HAX)4: 80 W
 - > HGX(HAX)5, HG(HA)6, HG7: 140 W
 - > HGX88e: 200 W
- Fest eingestellt, Einbau in Tauchhülse

- Lüftermotoren für HA-Ausführung 230V - 1 - 50/60 Hz
- > HAX4, HAX5, HAX6: 140 W / 0,71 A

Erläuterungen:

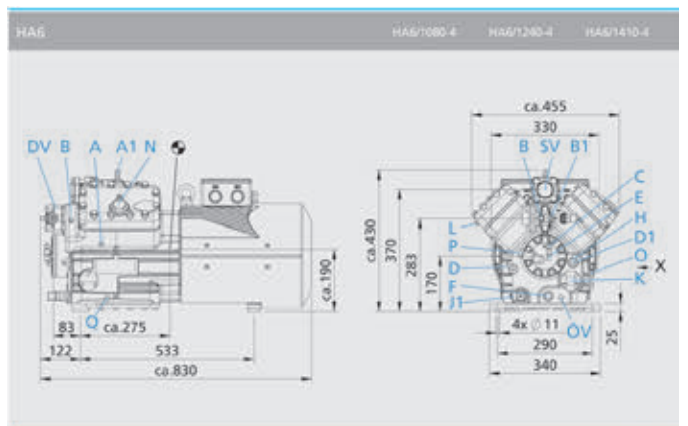
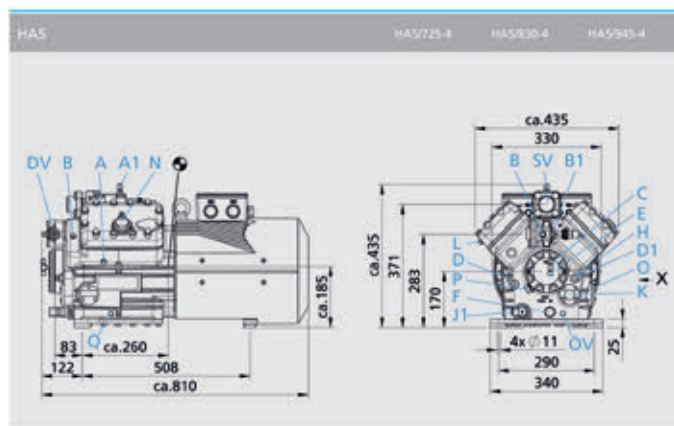
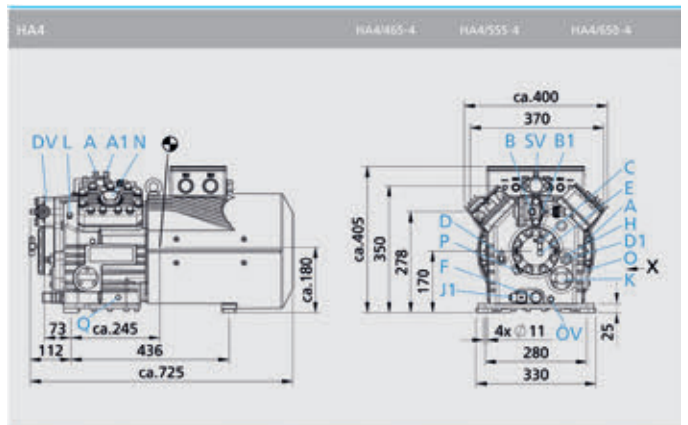
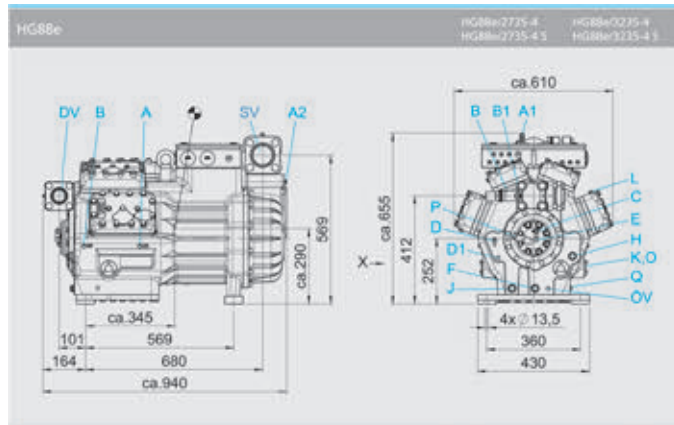
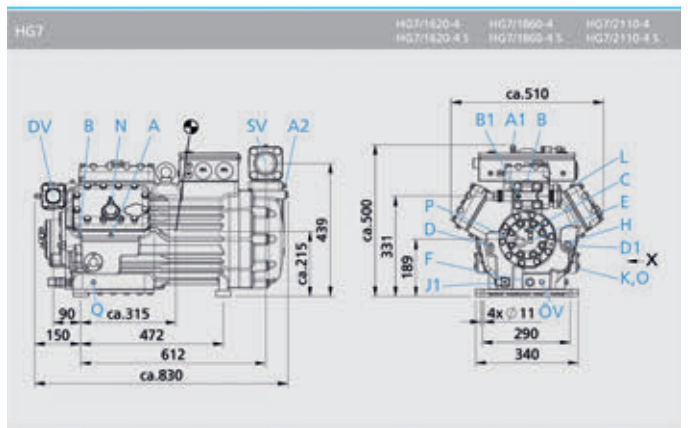
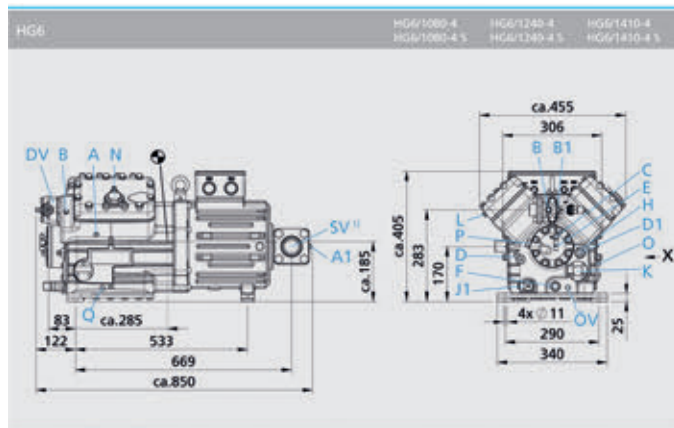
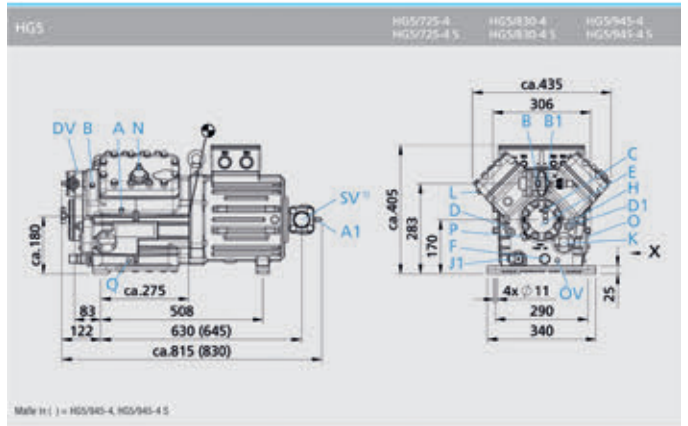
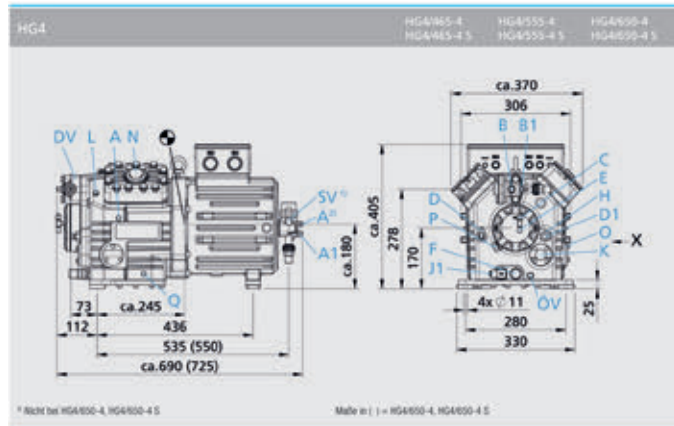
- ① Toleranz (± 10%) bezogen auf den Mittelwert des Spannungsbereichs.
Andere Spannungen und Stromarten auf Anfrage.
- ② Die Angaben zur max. Leistungsaufnahme gelten für den 50 Hz -Betrieb. Bei 60 Hz Betrieb müssen die Angaben mit dem Faktor 1,2 multipliziert werden. Der max. Betriebsstrom bleibt unverändert.
-Max. Betriebsstrom / max. Leistungsaufnahme für die Auslegung von Schützen, Zuleitungen und Sicherungen berücksichtigen Schütze: Gebrauchskategorie AC3

- ④ 380-420 V Y/YY - 3 - 50 Hz PW
440-480 V Y/YY - 3 - 60 Hz PW
PW = Part Winding, Motoren für Teilwicklungsstart (keine Anlaufentlastung erforderlich)
- Wicklungsverhältnis: HGX(HAX)4, HGX(HAX)5, HGX(HAX)6 = 66% / 33%
- Ausführungen für Y/Δ auf Anfrage

- ⑤ 380-420 V Δ/YYY - 3 - 50 Hz PW
440-480 V Δ/YYY - 3 - 60 Hz PW
PW = Part Winding, Motoren für Teilwicklungsstart (keine Anlaufentlastung erforderlich)
Wicklungsverhältnis: HGX7, HGX88e = 60% / 40%
Ausführungen für Y/Δ auf Anfrage

Halbh. Hubkolbenverdichter HGX / HAX 4-, 6- und 8-Zylinder

Maßzeichnungen



Maße in mm



Halbh. Hubkolbenverdichter HGX / HAX 4-, 6- und 8-Zylinder



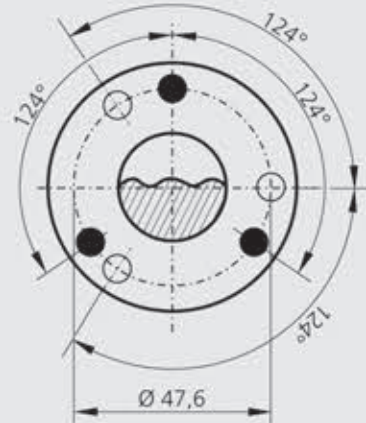
Maßzeichnungen

Ansicht X

Anschlussmöglichkeit für Ölspiegelregulator

HG4, HG5, HG6, HG7, HG88e
HA4, HA5, HA6

- Dreilochanschluss für Ölspiegelregulator
Fabrikate ESK, AC+R, CARLY (3x M6, 10 tief)
- Dreilochanschluss für Ölspiegelregulator
Fabrikat TRAXOIL (3x M6, 10 tief)

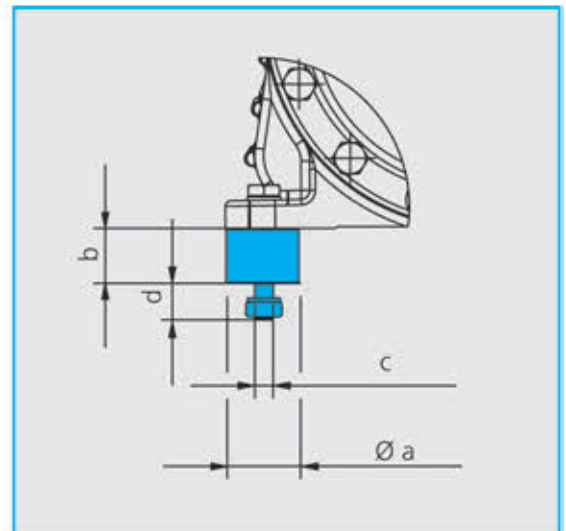


Maße in mm

Verbundsätze und drehzahlgeregelte Verdichtersätze,
Verdichter und Verflüssigungssätze aller Bauarten,
Außenheiten, Zubehör für Verdichter (Rotalockventile)

Maße für Schwingungsdämpfer

Typ	Ø a mm	b mm	c mm	d mm
HG12P, HA12P	30	30	M8	20
HG22e, HA22P	40	30	M10	20
HG34e, HA34P	40	30	M10	20
HG4, HA4	40	30	M10	20
HG5, HA5	50	30	M10	25
HG6, HA6	50	30	M10	25
HG7	50	30	M10	25
HG88e	70	45	M12	37



Maße in mm



Halbh. Hubkolbenverdichter HGX / HAX 4-, 6- und 8-Zylinder



Maße und Anschlüsse

Anschlüsse	HG4 HA4	HG5 HA5	HG6 HA6	HG7	HG8
SV Saugleitung DV Druckleitung	Siehe technische Daten Seite 198				
A Anschluss Saugseite, nicht absperierbar	1/8" NPTF	1/8" NPTF	1/8" NPTF	1/8" NPTF	1/8" NPTF
A1 Anschluss Saugseite, absperierbar	7/16" UNF	7/16" UNF	7/16" UNF	7/16" UNF	7/16" UNF
A2 Anschluss Saugseite, nicht absperierbar	-	-	-	1/4" NPTF	1/4" NPTF
B Anschluss Druckseite, nicht absperierbar	1/8" NPTF	1/8" NPTF	1/8" NPTF	1/8" NPTF	1/8" NPTF
B1 Anschluss Druckseite, absperierbar	7/16" UNF	7/16" UNF	7/16" UNF	7/16" UNF	7/16" UNF
C Anschluss Öldruck- sicherheitsschalter OIL	7/16" UNF	7/16" UNF	7/16" UNF	7/16" UNF	7/16" UNF
D Anschluss Öldruck- sicherheitsschalter LP	7/16" UNF	7/16" UNF	7/16" UNF	7/16" UNF	7/16" UNF
D1 Anschluss Ölrückführung vom Ölabscheider	1/4" NPTF	1/4" NPTF	1/4" NPTF	1/4" NPTF	1/4" NPTF
E Anschluss Öldruckmanometer	7/16" UNF	7/16" UNF	7/16" UNF	7/16" UNF	7/16" UNF
F Ölablass	M 22 x 1,5	M 22 x 1,5	M 22 x 1,5	M 22 x 1,5	M 22 x 1,5
H Stopfen Ölfüllung	M 22 x 1,5	M 22 x 1,5	M 22 x 1,5	M 22 x 1,5	M 33 x 2
J Anschluss Ölsumpfheizung	-	-	-	-	-
J1 Ölsumpfheizung (Zubehör)	M 22 x 1,5	M 22 x 1,5	M 22 x 1,5	M 22 x 1,5	M 22 x 1,5
K Schauglas	4 Loch M 6	4 Loch M 6	4 Loch M 6	3 Loch M 6	3 Loch M 6
L Anschluss Wärmeschutzthermostat	1/8" NPTF	1/8" NPTF	1/8" NPTF	1/8" NPTF	-
L1 Wärmeschutzthermostat (Zubehör)	-	-	-	-	1/8" NPTF
N Anschluss Leistungsregler	M 48 x 1,5	M 45 x 1,5	M 45 x 1,5	M 45 x 1,5	M 45 x 1,5
O Anschluss Ölspiegelregulator	①	①	①	①	①
ÖV Anschluss Ölserviceventil	1/4" NPTF	1/4" NPTF	1/4" NPTF	1/4" NPTF	-
ÖV1 Ölservice-Ventil (Zubehör)	-	-	-	-	7/16" UNF
P Anschluss Öldifferenzdrucksensor	M 20 x 1,5	M 20 x 1,5	M 20 x 1,5	M 20 x 1,5	-
P1 Öldifferenzdrucksensor (Zubehör)	-	-	-	-	M 20 x 1,5
Q Anschluss Öltemperatursensor	1/8" NPTF	1/8" NPTF	1/8" NPTF	1/8" NPTF	-
Q1 Öltemperatursensor (Zubehör)	-	-	-	-	1/8" NPTF

① = Anschlussmöglichkeit für Ölsumpfheizung

1 Maße siehe Ansicht X Seite 51

	<h2 style="margin: 0;">Halbh. Hubkolbenverdichter HGX / HAX 4-, 6- und 8-Zylinder</h2>	
--	--	--

Zubehör

Verdichter Typ	Öldrucksicherheitsschalter MP54 (6) - Beipack	Ölumpfheizung (1)	Anlaufentlastung (4) - mont	Anlaufentlastung (4a), - Ersatz	Wärmeschutzthermostat (PTC) (2) (per Stück)	Steuerventil für Anlaufentlastung (1) Leistungsregler (1) (3) - Ersatz (per Stück)	Zusatzlüfter 230 Δ /400Y/3/50...60 (V/Ph/Hz) -Beipack	Öldifferenzdrucksensor, Δp-Schalter Fabr. Kriwan (7) - Beipack	Öl-Serviceventil - mont	Öl-Serviceventil - Ersatz
Einstufige Verdichter HGX										
HGX6/1410-4	102.4668	102.4838	102.4606	102.4824	102.4614	102.4615	102.4821	102.4912	102.4611	102.4913
HGX6/1410-4S	102.4668	102.4838	102.4606	102.4824	102.4614	102.4615	102.4821	102.4912	102.4611	102.4913
HGX7/1620-4	102.4668	102.4838	102.4606	102.4824	102.4614	102.4615	102.4822	102.4912	102.4616	102.4913
HGX7/1620-4S	102.4668	102.4838	102.4606	102.4824	102.4614	102.4615	102.4822	102.4912	102.4616	102.4913
HGX7/1860-4	102.4668	102.4838	102.4606	102.4824	102.4614	102.4615	102.4822	102.4912	102.4616	102.4913
HGX7/1860-4S	102.4668	102.4838	102.4606	102.4824	102.4614	102.4615	102.4822	102.4912	102.4616	102.4913
HGX7/2110-4	102.4668	102.4838	102.4606	102.4824	102.4614	102.4615	102.4822	102.4912	102.4616	102.4913
HGX7/2110-4S	102.4668	102.4838	102.4606	102.4824	102.4614	102.4615	102.4822	102.4912	102.4616	102.4913
HGX88e/2735-4	-	102.4839	102.4606	102.4824	102.4614	102.4615	102.4840	102.4912	-	-
HGX88e/2735-4S	-	102.4839	102.4606	102.4824	102.4614	102.4615	102.4840	102.4912	-	-
HGX88e/3235-4	-	102.4839	102.4606	102.4824	102.4614	102.4615	102.4840	102.4912	-	-
HGX88e/3235-4S	-	102.4839	102.4606	102.4824	102.4614	102.4615	102.4840	102.4912	-	-
Einstufige Verdichter HAX										
HAX4/465-4	102.4668	102.2834	102.4605	102.4823	102.4614	102.4603	-	102.4912	102.4608	102.4913
HAX4/555-4	102.4668	102.2834	102.4605	102.4823	102.4614	102.4603	-	102.4912	102.4608	102.4913
HAX4/650-4	102.4668	102.2834	102.4605	102.4823	102.4614	102.4603	-	102.4912	102.4608	102.4913
HAX5/725-4	102.4668	102.4838	102.4606	102.4824	102.4614	102.4615	-	102.4912	102.4611	102.4913
HAX5/830-4	102.4668	102.4838	102.4606	102.4824	102.4614	102.4615	-	102.4912	102.4611	102.4913
HAX5/945-4	102.4668	102.4838	102.4606	102.4824	102.4614	102.4615	-	102.4912	102.4611	102.4913
HAX6/1080-4	102.4668	102.4838	102.4606	102.4824	102.4614	102.4615	-	102.4912	102.4611	102.4913
HAX6/1240-4	102.4668	102.4838	102.4606	102.4824	102.4614	102.4615	-	102.4912	102.4611	102.4913
HAX6/1410-4	102.4668	102.4838	102.4606	102.4824	102.4614	102.4615	-	102.4912	102.4611	102.4913

- | | |
|---|---|
| <p>a) 230 / 1 / 50 ... 60 (V/Ph/Hz)</p> <p>(1) 220-240 V -1- 50/60 Hz,
80 W bei HGX4,
140 W bei HGX5, HGX6, HGX7,
200 W bei HGX88</p> <p>(2) HGX4, HGX5 je Verdichter 2 x möglich
HGX6, HGX7 je Verdichter 3 x möglich
HGX88e je Verdichter 4 x möglich</p> <p>(3) HGX 4-6 = 1 Leistungsregler = 50%
HGX 7 = 1 Leistungsregler = 66%
HGX 7 = 2 Leistungsregler = 33/66%
HGX 88 = 1 Leistungsregler = 75%
HGX 88 = 2 Leistungsregler = 50/75%
HGX 88 = 3 Leistungsregler = 25/50/75%(4) 230 V -1- 50/60 Hz, IP65, ohne Rückschlagventil, einschließlich Wärmeschutzthermostat (PTC)</p> <p>(4a) 230 V -1- 50/60 Hz, IP65, mit Zylinderdeckel ohne Rückschlagventil, einschließlich Wärmeschutzthermostat (PTC)</p> | <p>(5) 220-240 V -1- 50/60 Hz</p> <p>(6) 230 V -1- 50/60 Hz, IP20</p> <p>(7) 220-240 V -1- 50/60 Hz</p> <p>(9) einschließlich Öldrucküberwachung (Δp-Sensor Fabrikat Kriwan), Öltemperaturüberwachung, Wärmeschutzthermostat (PTC) pro Zylinderdeckel</p> |
|---|---|

Verbundsätze und drehzahleregelte Verdichtersätze, Verdichter und Verflüssigungssätze aller Bauarten, Außeneinheiten, Zubehör für Verdichter (Rotolockventile)



Halbh. Hubkolbenverdichter HGX / HAX 4-, 6- und 8-Zylinder



Lieferumfang

Lieferumfang HG	HG4	HG5	HG6	HG7	HG8
Halbhermetischer Zweizylinder-Hubkolbenverdichter mit Antriebsmotor für Direktstart 220-240 V Δ / 380-420 V Y - 3 - 50 Hz 265-290 V Δ / 440-480 V Y - 3 - 60 Hz Einteiliges Verdichtergehäuse mit hermetisch integriertem Elektromotor					
Halbhermetischer Vierzylinder-Hubkolbenverdichter mit Antriebsmotor für Direktstart 220-240 V Δ / 380-420 V Y - 3 - 50 Hz 265-290 V Δ / 440-480 V Y - 3 - 60 Hz Einteiliges Verdichtergehäuse mit hermetisch integriertem Elektromotor					
Halbhermetischer Vierzylinder-Hubkolbenverdichter mit Antriebsmotor für Teilwicklungsstart 380-420 V YYY - 3 - 50 Hz 440-480 V YYY - 3 - 60 Hz Motoreinheit am Verdichtergehäuse angeflanscht	•	•	•		
Halbhermetischer Sechszylinder-Hubkolbenverdichter mit Antriebsmotor für Teilwicklungsstart 380-420 V Δ / YYY - 3 - 50 Hz 440-480 V Δ / YYY - 3 - 60 Hz Einteiliges Verdichtergehäuse mit hermetisch integriertem Elektromotor				•	
Halbhermetischer Achtzylinder-Hubkolbenverdichter mit Antriebsmotor für Teilwicklungsstart 380-420 V Δ / YYY - 3 - 50 Hz 440-480 V Δ / YYY - 3 - 60 Hz Einteiliges Verdichtergehäuse mit hermetisch integriertem Elektromotor					•
Wicklungsschutz mit Kaltleiterfühlern und elektronischem Auslösegerät Bock MP10	•	•	•	•	•
Wicklungsschutz mit Kaltleiterfühlern und elektronischem Auslösegerät INT69 G					•
Ölpumpe	•	•	•	•	•
Ölpumpe mit Einschraubmöglichkeit für Öldifferenzdrucksensor (Ap-Schalter Fabrikat Kriwan)	•	•	•	•	•
Anschlussmöglichkeit von Ölspiegelregulator Fabrikate ESK, AC+R oder CARLY	•	•	•	•	•
Anschlussmöglichkeit von Ölspiegelregulator Fabr. Traxoil	• ¹⁾	• ¹⁾	• ¹⁾	• ¹⁾	• ¹⁾
Ölfüllung HG: FUCHS Reniso SP46 HGX: FUCHS Reniso Triton SE55	•	•	•	•	•
Schaugläser Zwei Schaugläser	•	•	•	•	•
Drei Schaugläser					•
Vorbereitet für Leistungsregler (1 Zylinderdeckel)	•	•	•		
Vorbereitet für Leistungsregler (2 Zylinderdeckel)				•	
Druckentlastungsventil	•	•	•	•	•
Saug- und Druckabsperrentil	•	•	•	•	•
Schutzgasfüllung	•	•	•	•	•
4 Schwingungsdämpfer als Beipack	•	•	•	•	•

1) Nur mit zusätzlichem Adapter möglich

Lieferumfang HA	HA4	HA5	HA6
Halbhermetischer Zweizylinder-Hubkolbenverdichter mit Antriebsmotor für Direktstart 220-240 V Δ / 380-420 V Y - 3 - 50 Hz 265-290 V Δ / 440-480 V Y - 3 - 60 Hz Einteiliges Verdichtergehäuse mit hermetisch integriertem Elektromotor			
Halbhermetischer Vierzylinder-Hubkolbenverdichter mit Antriebsmotor für Direktstart 220-240 V Δ / 380-420 V Y - 3 - 50 Hz 265-290 V Δ / 440-480 V Y - 3 - 60 Hz Einteiliges Verdichtergehäuse mit hermetisch integriertem Elektromotor			
Halbhermetischer Vierzylinder-Hubkolbenverdichter mit Antriebsmotor für Teilwicklungsstart 380-420 V YYY - 3 - 50 Hz 440-480 V YYY - 3 - 60 Hz Motoreinheit am Verdichtergehäuse angeflanscht	•	•	•
Motorikühlung durch einen integrierten Ventilator mit Luftleithaube 230 V - 1 - 50/60 Hz, IP44, 40 W, 0,30 A			
Motorikühlung durch einen integrierten Ventilator mit Luftleithaube 230 V - 1 - 50/60 Hz, IP44, 72 W, 0,53 A			
Motorikühlung durch einen integrierten Ventilator mit Luftleithaube 230 V - 1 - 50/60 Hz, IP44, 140 W, 0,71 A	•	•	•
Wicklungsschutz mit Kaltleiterfühlern und elektronischem Auslösegerät Bock MP10	•	•	•
Ölpumpe	•	•	•
Ölpumpe mit Einschraubmöglichkeit für Öldifferenzdrucksensor (Ap-Schalter Fabrikat Kriwan)	•	•	•
Anschlussmöglichkeit von Ölspiegelregulator Fabrikate ESK, AC+R oder CARLY	•	•	•
Anschlussmöglichkeit von Ölspiegelregulator Fabr. Traxoil	• ¹⁾	• ¹⁾	• ¹⁾
Ölfüllung HA: FUCHS Reniso SP46 HAX: FUCHS Reniso Triton SE55	•	•	•
Schaugläser	•	•	•
Vorbereitet für Leistungsregler (1 Zylinderdeckel)	•	•	•
Druckentlastungsventil	•	•	•
Saug- und Druckabsperrentil	•	•	•
Schutzgasfüllung	•	•	•
4 Schwingungsdämpfer als Beipack	•	•	•

¹⁾ Nur mit zusätzlichem Adapter möglich





Halbh. Hubkolbenverdichter HGX / HAX 4-, 6- und 8-Zylinder



Zubehör

Zubehör HG + HA	HG4 HA4	HG5 HA5	HG6 HA6	HG7	HG88e
① Ölsumpfheizung 110-240 V - 1 - 50/60 Hz, 50-120 W, PTC-Heizung, selbstregulierend					
Ölsumpfheizung 220-240 V - 1 - 50/60 Hz, 80 W	•				
Ölsumpfheizung 220-240 V - 1 - 50/60 Hz, 140 W		•	•	•	
Ölsumpfheizung 220-240 V - 1 - 50/60 Hz, 200 W					•
② Wärmeschutzthermostat (PTC)	•	•	•	•	•
③ Leistungsregler 230 V - 1 - 50/60 Hz, IP65 1 Leistungsregler = 50% Restleistung	•	•	•		
Leistungsregler 230 V - 1 - 50/60 Hz, IP65 1-2 Leistungsregler = 66/33% Restleistung				•	
Leistungsregler 230 V - 1 - 50/60 Hz, IP65 1-3 Leistungsregler = 75/50/25% Restleistung					•
④ Anlaufentlastung 230 V - 1 - 50/60 Hz, IP65, ohne Rückschlagventil, einschließlich Wärmeschutzthermostat (PTC)	•	•	•	•	
⑤ Anlaufentlastung über Bock ESS (Electronic Soft Start) 400 V - 3 - 50/60 Hz, IP20, (Anschlussklemmen IP00) für Schaltschrankbau	• ¹⁾	• ²⁾	• ³⁾	• ¹⁰⁾	
⑥ Öldrucksicherheitschalter MP 54 230 V - 1 - 50/60 Hz, IP20	• ¹¹⁾	• ¹¹⁾	• ¹¹⁾	• ¹¹⁾	• ¹¹⁾
⑦ Öldifferenzdrucksensor, (Ap-Schalter Fabrikat Kriwan) 220-240 V - 1 - 50/60 Hz	• ¹¹⁾	• ¹¹⁾	• ¹¹⁾	• ¹¹⁾	• ¹¹⁾
⑧ Ölservice-Ventil	•	•	•	•	•
⑨ Öltemperaturüberwachung (NTC)					• ¹¹⁾
⑩ Zylinderdeckel vorbereitet für Leistungsregler					
⑪ Zusatzlüfter 230 V Δ / 400 V Y - 3 - 50 Hz, 120 W, 230-265 V Δ / 400-460 V Y - 3 - 60 Hz, 190 W, IPS4, Spannungsbereich ± 10%	• ¹¹⁾	• ¹¹⁾	• ¹¹⁾	• ¹¹⁾	• ¹¹⁾
⑫ Stufenlose Drehzahlregelung über Bock EFC (Electronic Frequency Control), für Einzelverdichter, kompakt am Verdichter aufgebaut und betriebsbereit angeschlossen, mit Druckaufnehmer Regelsignal 4-20 mA					
Stufenlose Drehzahlregelung über Bock EFC (Electronic Frequency Control), für Einzelverdichter, kompakt am Verdichter aufgebaut und betriebsbereit angeschlossen, ohne Druckaufnehmer, externes Regelsignal 4-20 mA oder 0-10 V					
⑬ Bock Compressor Management BCM2000 einschließlich Öldrucküberwachung (Ap-Schalter Fabrikat Kriwan) ②, Öltemperaturüberwachung (NTC) ⑨, Wärmeschutzthermostat (PTC) pro Zylinderdeckel ②	•	•	•	•	•
⑭ INT69 GTML Diagnose 115 V / 230 V AC, 50/60 Hz, IP00, incl. Öldifferenzdrucksensor INT25D, Wärmeschutzthermostat (PTC) pro Zylinderdeckel, (INT69 G entfällt)					•
⑮ DP-Modbus Gateway 115 V / 230 V AC, 50/60 Hz, IP00 incl. Adapterkabel					•
⑯ Modbus-LAN Gateway 230 V AC, 50/60 Hz, IP00					• ¹⁷⁾
⑰ USB-Umsetzer für INT69 G Diagnose und INT69 GTML Diagnose					• ¹⁷⁾
⑱ Wassergekühlte Zylinderdeckel	•	•	•	•	•
Seewasserbeständige wassergekühlte Zylinderdeckel	•	•	•	•	•
⑲ Zwischenadapter für Druckabsperrventil	• ¹¹⁾	• ¹¹⁾	• ¹¹⁾	• ¹¹⁾	• ¹¹⁾
⑳ Anschlussstutzen Saug- und Druckventil in Schweißausführung	• ¹¹⁾	• ¹¹⁾	• ¹¹⁾	• ¹¹⁾	• ¹¹⁾
Motor in Sonderspannung und/oder -frequenz	• ¹⁸⁾	• ¹⁸⁾	• ¹⁸⁾	• ¹⁸⁾	• ¹⁸⁾

¹⁾ Beipack

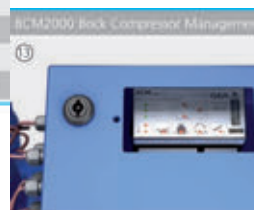
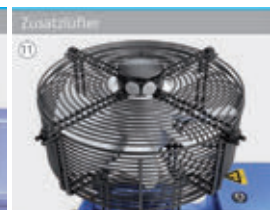
²⁾ Nicht für HG7/2110-4 S

³⁾ Nur für HG Verdichter erhältlich

¹⁸⁾ Auf Anfrage

Abbildungen Zubehör siehe Seite 68-69

96214-01.2014-D Änderungen vorbehalten



Verbundsätze und drehzahlregelte Verdichtersätze, Verdichter und Verflüssigungsätze aller Bauarten, Außeneinheiten, Zubehör für Verdichter (Rotolockventile)



Halbh. Hubkolbenverdichter 2 - stufig



Allgemeines

Auf Basis der Bock Halbhermetik-Baureihe HG steht im 6-Zylinderbereich eine zweistufige Variante für den erweiterten Einsatz in der Tiefkühlung zur Verfügung.

Das zweistufige optionale System bestehend aus:

- Flüssigkeitsunterkühler
- Nacheinspritzventil
- Magnetventil
- Schauglas
- Filtertrockner

Besondere Merkmale:

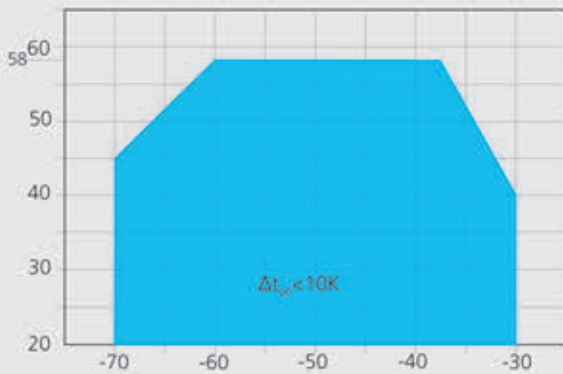
- 6-Zylinderbauweise
- Stufenaufteilung LP/HP im Verhältnis 2:1
- Zweistufiger Betrieb mit Flüssigkeitsunterkühler
- Nacheinspritzventil abgestimmt auf Kältemittel und Anwendungsbereich
- Äußerst wirtschaftliches und zuverlässiges Verdichterkonzept



Einsatzgrenzen

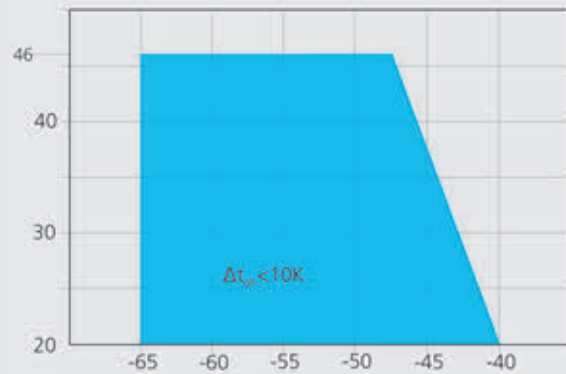
R404A/R507

t_c (°C)



R410A

t_c (°C)



Anwendungsbereich

t_o Verdampfungstemperatur (°C)

t_c Verflüssigungstemperatur (°C)

Δt_{oh} Sauggasüberhitzung (K)

Max. zulässiger Überdruck (LP/MP/HP)¹⁾: 19/19/28 bar

¹⁾ LP = Niederdruck MP = Mitteldruck HP = Hochdruck

Hinweise:

Einsatzgrenzen

Der Verdichterbetrieb ist innerhalb des dargestellten Einsatzgrenzen-Diagramms möglich. Die Bedeutung der farblich unterlegten Flächen ist zu beachten. Grenzbereiche sollten nicht als Auslegungs- oder Dauerbetriebspunkt gewählt werden.

Leistungsdaten

Die angegebenen Leistungswerte basieren auf 10 K Sauggasüberhitzung, mit Flüssigkeitsunterkühlung bei 50 Hz Netzfrequenz.

Leistungsangaben für R404A und R507A wurden zusammengefaßt.

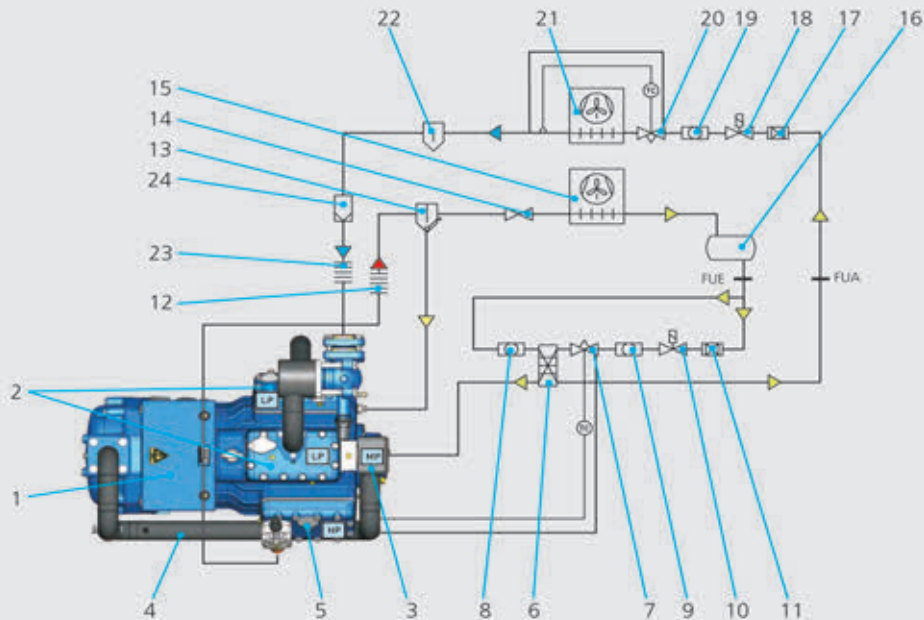
Basiswerte bilden die R404A-Daten.

Umrechnungsfaktor für 60 Hz = 1,2

Leistungsdaten für andere Betriebspunkte siehe GEA Bock Software.

Besondere Merkmale

Kältemittelkreislauf mit zweistufigem Verdichter
Schematische Darstellung



Erläuterungen

- | | |
|--|---|
| <ul style="list-style-type: none"> 1 Verdichter 2 Zylinder LP-Stufe 3 Mitteldruckkammer MP 4 Mitteldruckleitung MP 5 Zylinder HP-Stufe 6 Flüssigkeitsunterkühler* 7 Nacheinspritzventil* 8 Schauglas 1* 9 Schauglas 2* 10 Magnetventil* 11 Filtertrockner* 12 Schwingungsdämpfer, Druckleitung 13 Ölabscheider 14 Rückschlagventil 15 Verflüssiger 16 Kältemittelsammler | <ul style="list-style-type: none"> 17 Filtertrockner 18 Magnetventil 19 Schauglas 20 Expansionsventil (Verdampfer) 21 Verdampfer 22 Flüssigkeitsabscheider 23 Schwingungsdämpfer, Saugleitung 24 Saugleitungsfilter <p style="margin-top: 10px;"> LP = Niederdruck
 MP = Mitteldruck
 HP = Hochdruck
 FUE = Flüssigkeitsunterkühler, Eingang
 FUA = Flüssigkeitsunterkühler, Ausgang </p> <p style="margin-top: 10px;"> * Komponenten für Zwischenkühlsystem,
 im Lieferumfang serienmäßig enthalten </p> |
|--|---|

Verbund- und drehzahlgeregelte Verdichtersätze,
Verdichter und Verflüssigungsätze aller Bauarten,
Außenheiten, Zubehör für Verdichter (Rotolockventile)



Halbh. Hubkolbenverdichter 2 - stufig R404A / R507A



Leistungsdaten 50 Hz bezogen auf Sauggasüberhitzung 10K, mit Flüssigkeits-Unterkühlung

Verdichter-Typ EDV-Nr.	Verfl. Temp. °C	↓	Kälteleistung Q ₀ [Watt]					Leistungsaufnahme P _e [kW]				
			Verdampfungstemperatur °C									
			-30	-35	-40	-45	-50	-55	-60	-65	-70	
HGZX7/1620-4 R404A 102.5194	30	Q	34869	28471	23098	18628	14936	11899	9394	7296	5482	
		P	21,17	19,41	17,63	15,84	14,05	12,31	10,61	8,99	7,46	
	40	Q	334437	27315	22181	17910	14380	11467	9047	6997	5192	
		P	23,42	21,42	19,40	17,39	15,41	13,48	11,61	9,84	8,17	
	50	Q	-	25860	20950	16866	13484	10680	8332	6315	-	
		P	-	23,49	21,24	19,02	16,84	14,72	12,68	10,75	-	
HGZX7/1860-4 R404A 102.5196	30	Q	40042	32694	26525	21391	17152	13665	10787	8378	6294	
		P	24,31	22,29	20,24	18,18	16,14	14,13	12,19	10,32	8,56	
	40	Q	38397	31367	25471	20567	16514	13169	10390	8035	5962	
		P	26,90	24,60	22,28	19,97	17,70	15,48	13,34	11,30	9,38	
	50	Q	-	29696	24057	19367	15484	12265	9568	7252	-	
		P	-	26,98	24,39	21,84	19,33	16,90	14,56	12,35	-	
HGZX7/2110-4 R404A 102.5192	30	Q	45550	37191	30173	24334	19511	15544	1271	9530	7160	
		P	27,66	25,36	23,03	20,69	18,36	16,08	13,86	11,74	9,74	
	40	Q	43679	35681	28974	23396	18785	14980	11819	9140	6782	
		P	30,60	27,98	25,34	22,72	20,13	17,61	15,17	12,85	10,67	
	50	Q	-	33780	27366	22031	17614	13952	10884	8249	-	
		P	-	30,69	27,75	24,84	21,99	19,23	16,57	14,04	-	

Technische Daten

Verdichter-Typ	Anzahl der Zylinder	Fördervolumen 50 Hz (1450 1/min)		Elektrische Daten ③				Gewicht kg	Anschlüsse		Öl- füllung ltr.
		LP	HP	Spannung	Max. Betriebsstrom ②	Max. Leistungs- aufnahme	Anlaufstrom (Rotor blockierend)		Druck- leitung	Saug- leitung	
		m³/h	m³/h								
HGZX7/1620-4 R404A	6	93,70	46,90	380-420 V Δ/YYY - 3 - 50 Hz	50	27,0	185 / 278	294	35 / 1 3/8	54 / 2 1/8	4,5
HGZX7/1860-4 R404A	6	107,60	53,80		55	30,0	185 / 278	291	35 / 1 3/8	54 / 2 1/8	4,5
HGZX7/2110-4 R404A	6	122,40	61,20		65	36,0	191 / 286	289	35 / 1 3/8	54 / 2 1/8	4,5

Ölsumpfheizung 230V - 1 - 50/60Hz 140W

Erläuterungen:

- ① Toleranz (± 10%) bezogen auf den Mittelwert des Spannungsbereichs. Andere Spannungen und Stromarten auf Anfrage.
- ② Die Angaben zur max. Leistungsaufnahme gelten für den 50 Hz Betrieb. Bei 60 Hz Betrieb müssen die Angaben mit dem Faktor 1,2 multipliziert werden. Der max. Betriebsstrom bleibt unverändert. Max. Betriebsstrom / max. Leistungsaufnahme für die Auslegung von

Schützen, Zuleitungen und Sicherungen berücksichtigen. Schütze: Gebrauchskategorie AC3

- ③ 380-420 V Δ/ YYY - 3 - 50 Hz PW
440-480 V Δ/ YYY - 3 - 60 Hz PW
PW = Part Winding, Motoren für Teilwicklungsstart
(keine Anlaufentlastung erforderlich)
Wicklungsverhältnis: 60% / 40%

LP Niederdruckstufe
HP Hochdruckstufe

 GEA Bock	<h2 style="margin: 0;">Halbh. Hubkolbenverdichter 2 - stufig R410A</h2>	 GEA Bock
--------------	---	--------------

Leistungsdaten 50 Hz bezogen auf Sauggasüberhitzung 10K, mit Flüssigkeits-Unterkühlung

Verdichter-Typ EDV-Nr.	Verfl. Temp. °C	↓	Kälteleistung Q ₀ [Watt]			Leistungsaufnahme P _e [kW]				
			Verdampfungstemperatur °C							
			-35	-40	-45	-50	-55	-60	-65	-70
HGZX7/1620-4 R410A 102.5195	30	Q	-	-	25354	19967	15285	11396	8385	-
		P	-	-	22,89	20,80	18,67	16,43	14,00	-
	50	Q	-	-	-	19131	14630	10868	7930	-
		P	-	-	-	22,87	20,63	18,25	15,68	-
HGZX7/1860-4 R410A 102.5197	30	Q	-	-	29182	22859	17530	13136	9614	-
		P	-	-	26,28	23,89	21,44	18,87	16,08	-
	50	Q	-	-	-	21959	16774	12508	9101	-
		P	-	-	-	26,26	23,68	20,96	18,00	-
HGZX7/2110-4 R410A 102.5193	30	Q	-	-	33195	26003	19941	14943	10937	-
		P	-	-	29,90	27,17	24,39	21,46	18,29	-
	50	Q	-	-	-	24980	19082	14229	10352	-
		P	-	-	-	29,87	26,94	23,84	20,48	-

Technische Daten

Verdichter-Typ	Anzahl der Zylinder	Fördervolumen 50 Hz (1450 1/min)		Elektrische Daten ③				Gewicht kg	Anschlüsse		Öl- füllung ltr.
		LP	HP	Spannung ①	Max. Betriebsstrom ② A	Max. Leistungs- aufnahme kW	Anlaufstrom (Rotor blockierend) A		Druck- leitung mm / Zoll	Saug- leitung mm / Zoll	
		m ³ /h	m ³ /h								
HGZX7/1620-4 R410A	6	93,70	46,90	380-420 V Δ/YYY - 3 - 50 Hz	50	27,0	185 / 278	294	35 / 1 3/8	54 / 2 1/8	4,5
HGZX7/1860-4 R410A	6	107,60	53,80		55	30,0	185 / 278	291	35 / 1 3/8	54 / 2 1/8	4,5
HGZX7/2110-4 R410A	6	122,40	61,20		65	36,0	191 / 286	289	35 / 1 3/8	54 / 2 1/8	4,5

Ölsumpfheizung 230V - 1 - 50/60Hz 140W

Erläuterungen:

- ① Toleranz (± 10%) bezogen auf den Mittelwert des Spannungsbereichs. Andere Spannungen und Stromarten auf Anfrage.
- ② Die Angaben zur max. Leistungsaufnahme gelten für den 50 Hz Betrieb. Bei 60 Hz Betrieb müssen die Angaben mit dem Faktor 1,2 multipliziert werden. Der max. Betriebsstrom bleibt unverändert. Max. Betriebsstrom / max. Leistungsaufnahme für die Auslegung von

Schützen, Zuleitungen und Sicherungen berücksichtigen. Schütze: Gebrauchskategorie AC3

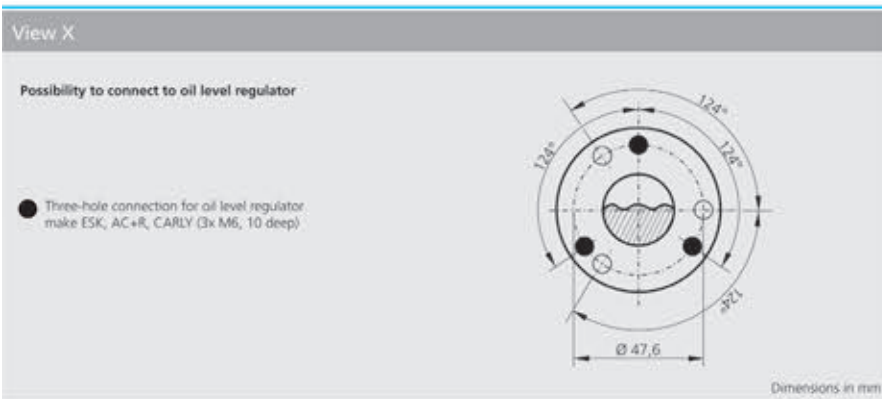
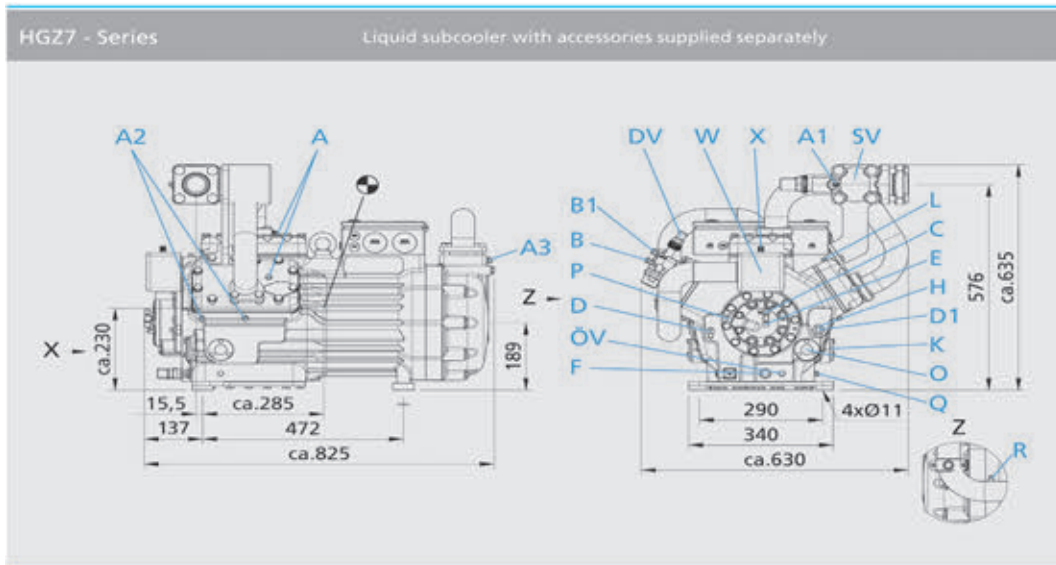
- ③ 380-420 V Δ/ YYY - 3 - 50 Hz PW
440-480 V Δ/ YYY - 3 - 60 Hz PW
PW = Part Winding, Motoren für Teilwicklungsstart (keine Anlaufentlastung erforderlich)
Wicklungsverhältnis: 60% / 40%

LP Niederdruckstufe
HP Hochdruckstufe

Verbundsätze und drehzahlgeregelte Verdichtersätze, Verdichter und Verflüssigungssätze aller Bauarten, Außenheiten, Zubehör für Verdichter (Rotalockventile)

Halbh. Hubkolbenverdichter 2 - stufig

Maßzeichnungen



Connections		
DV	Discharge line	Ø 35 mm / 1 1/4"
SV	Suction line	Ø 54 mm / 2 1/4"
FUE	Liquid subcooler IN	Ø 16 mm - 5/8"
FUA	Liquid subcooler OUT	Ø 16 mm - 5/8"
A	Connection suction side, not lockable	1/4" NPTF
A1	Connection suction side, lockable	7/16" UNF
A2	Connection intermediate pressure, not lockable	1/4" NPTF
A3	Connection intermediate pressure, not lockable	1/4" NPTF
B	Connection discharge side, not lockable	1/4" NPTF
B1	Connection discharge side, lockable	7/16" UNF
C	Connection oil pressure safety switch OIL	7/16" UNF
D	Connection oil pressure safety switch LP	7/16" UNF
D1	Connection oil return from oil separator	1/4" NPTF
E	Connection oil pressure gauge	7/16" UNF
F	Oil drain	M 22 x 1,5
FS	Sight glass Liquid line	Ø 12 mm
H	Oil charge plug	M 22 x 1,5

Connections		
J1	Oil sump heater	M 22 x 1,5
K	Sight glass	3 hole M 6
L	Connection thermal protection thermostat	1/4" NPTF
L1	Thermal protection thermostat	1/4" NPTF
N	Filter drier	Ø 12 mm
O	Connection oil level regulator	①
OV	Connection oil service valve	1/4" NPTF "
OV1	Oil service valve	7/16" UNF
P	Connection oil pressure differential sensor	M 20 x 1,5
Q	Connection oil temperature sensor	1/4" NPTF "
R	Connection equalizer for injection valve	7/16" UNF
R1	Equalizer for injection valve	Ø 6 mm
T	Solenoid valve	Ø 12 mm
U	Reinjection valve - dependent on refrigerant	Ø 12 mm
V	Oil pressure safety switch MP 54	-
W	Connection refrigerant injection	M 22 x 1,5
X	Connection for Schrader valve for intermediate pressure manometer	7/16" UNF

① Dimensions see view X see page 81

	<h2 style="margin: 0;">Halbh. Hubkolbenverdichter 2 - stufig</h2>	
---	---	---

Zubehör

Verdichter Typ	Öldrucksicherheitsschalter MP54 - Beipack	Öldifferenzdrucksensor DeltaP - lose	Bock-Compressor-Management BCM 2000 inkl. Montage	Ölsumpfheizung - Serienmäßig	Wärmeschutzthermostat (Kaltleiter-Fühler) (per Stück)	Öl-Serviceventil - mont	Öl-Serviceventil - lose	Flüssigkeitsunterkühler, Nacheinspritzventil, Magnetventil (1), zwei Schaugläser, Filtertrockner, direkt am Verdichter angebaut, verrohrt und isoliert.
HGZX7/1620-4 R404A	102.4668	102.4912	102.4641	102.4838	102.4614	102.4616	102.4913	102.4647
HGZX7/1860-4 R404A	102.4668	102.4912	102.4641	102.4838	102.4614	102.4616	102.4913	102.4649
HGZX7/2110-4 R404A	102.4668	102.4912	102.4641	102.4838	102.4614	102.4616	102.4913	102.4649
HGZX7/1620-4 R410A	102.4668	102.4912	102.4641	102.4838	102.4614	102.4616	102.4913	102.4648
HGZX7/1860-4 R410A	102.4668	102.4912	102.4641	102.4838	102.4614	102.4616	102.4913	102.4650
HGZX7/2110-4 R410A	102.4668	102.4912	102.4641	102.4838	102.4614	102.4616	102.4913	102.4650

Lieferumfang:

Halbhermetischer Sechszylinder-Hubkolbenverdichter mit Antriebsmotor für Teilwicklungsstart
380-420 V Δ/YYY -3- 50 Hz
440-480 V Δ/YYY -3- 60 Hz

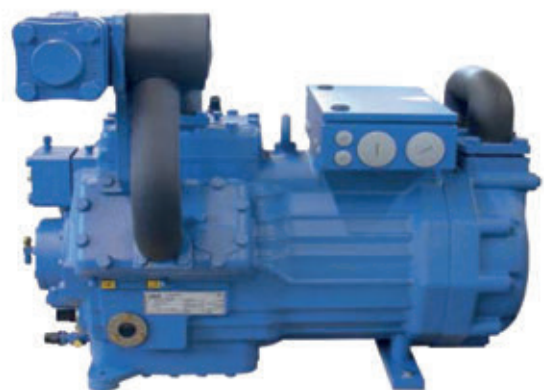
Einteiliges Verdichtergehäuse mit hermetisch integriertem Elektromotor, Zylinderanordnung in W-Form Stufenaufteilung LP/HP im Verhältnis 2:1, Zwischendruck-Mischleitung montiert und isoliert, drei Schaugläser, Saug- und Druckabsperrentil, Wicklungsschutz mit Kaltleiterfühlern und elektronischem Auslösegerät Bock MP10, Ölpumpendeckel mit Einschraubmöglichkeit für Öldifferenzdrucksensor (Dp-Schalter Fabrikat Kriwan), Anschlußmöglichkeit von Ölspiegelregulator Fabrikate ESK, AC+R oder Carly, Druckentlastungsventil, Schutzgasfüllung, 4 Schwingungsdämpfer als Beipack



Optionale Ausführung

Das zweistufige optionale System bestehend aus:

- Flüssigkeitsunterkühler
- Nacheinspritzventil
- Magnetventil
- Schauglas
- Filtertrockner



Serienmäßige Ausführung

Das zweistufige serienmäßige System bestehend aus:

- Mitteldruck-Mischleitung am Verdichter montiert und isoliert

Lieferumfang

Halbhermetischer Sechszylinder-Hubkolbenverdichter mit Antriebsmotor für Teilwicklungsstart
 380-420 V Δ/YYY - 3 - 50 Hz
 440-480 V Δ/YYY - 3 - 60 Hz
 Einteiliges Verdichtergehäuse mit hermetisch integriertem Elektromotor
 Zylinderanordnung in W-Form Stufenaufteilung LP/HP im Verhältnis 2:1

- ① Mitteldruck-Mischleitung montiert und isoliert
 - ② Wicklungsschutz mit Kaltleiterfühler und elektronischem Auslösegerät Bock MP10
Ölpumpe
 - ③ Ölpumpendeckel mit Einschraubmöglichkeit für Öldifferenzdrucksensor (Δp-Schalter Fabrikat Kriwan)
 - ④ Anschlussmöglichkeit von Ölspiegelregulator Fabr. ESK, AC+R oder CARLY
- Öfüllung:
 HGZ: FUCHS Reniso SP46
 HGZX: FUCHS Reniso Triton SE55
- ⑤ Drei Schaugläser
 - Druckentlastungsventil
 - ⑥ Saug- und
 - ⑦ Druckabsperventil
- Schutzgasfüllung
 4 Schwingungsdämpfer als Beipack





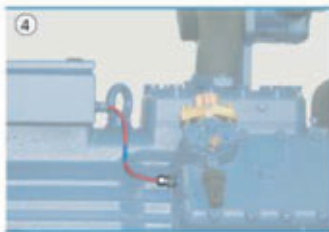
Halbh. Hubkolbenverdichter 2 - stufig



Zubehör

- ① Flüssigkeitsunterkühler, Nacheinspritzventil, Magnetventil 230 V - 1 - 50/60 Hz, zwei Schaugläser, Filtertrockner, lose beigelegt (Beipack) für individuelle, externe Montage. Montage ist zur Funktion des Verdichters zwingend erforderlich
 - ② Flüssigkeitsunterkühler, Nacheinspritzventil, Magnetventil 230 V - 1 - 50/60 Hz, zwei Schaugläser, Filtertrockner, direkt am Verdichter angebaut, verrohrt und isoliert
 - ③ Ölumpfeheizung 220-240 V - 1 - 50/60 Hz, 140 W
 - ④ Wärmeschutzthermostat (PTC) 230 V - 1 - 50/60 Hz
 - ⑤ Öldrucksicherheitsschalter MP 54 230 V - 1 - 50/60 Hz, IP20 ¹⁾
 - ⑥ Öldifferenzdrucksensor (Δp -Schalter Fabrikat Kriwan) 220-240 V - 1 - 50/60 Hz ¹⁾
 - ⑦ Ölservice-Ventil
 - ⑧ Bock Compressor Management BCM2000 einschließlich Öldrucküberwachung (Δp -Schalter Fabrikat Kriwan) ⑤, Öltemperaturüberwachung (NTC) ⑧, Wärmeschutzthermostat (PTC) pro Zylinderdeckel ④
- Motor in Sonderspannung und/oder -frequenz (auf Anfrage)

¹⁾ Beipack





Luftgekühlte Verflüssigungssätze mit halbh. Hubkolbenverdichtern SHGX / SHAX



Allgemeines

SHG L Verflüssigungssätze luftgekühlt

Mit der aktuellen Aggregate-Baureihe bietet Ihnen GEA Bock ein umfangreiches Programm von 5,4 bis 67 m³/h Hubvolumen.

SHA L Verflüssigungssätze luftgekühlt

Mit der aktuellen Aggregate-Baureihe bietet Ihnen GEA Bock ein umfangreiches Programm von 5,4 bis 57 m³/h Hubvolumen.

Im unteren und mittleren Leistungsbereich kommen dabei die neusten Verdichter der Pluscom-Generation zur Anwendung.

Alle Aggregate sind nach einem durchgängigen Baukastenprinzip aufgebaut.

Besondere Merkmale:

Universell

Umfassender Anwendungsbereich (R134a, R404A, R507, R407C) für Klima-, Normal- und Tiefkühlung

Zuverlässige und sichere Ölversorgung

Alle Verdichter sind mit klassischem Schmierölkreislauf und drehrichtungsunabhängiger Ölpumpe ausgerüstet

Hohe Kälteleistung bei reduzierter Leistungsaufnahme

Großzügig dimensionierte Verflüssiger mit optimierten Rohrkreisläufen und Wärmeübergängen in Verbindung mit Hochleistungslüftern

Wirtschaftliche Lüfter

Aussenläufermotoren einphasig (230V -1- 50/60Hz) mit Wicklungsschutz. Motor geeignet zur elektronischen Drehzahlregelung für optimale Verflüssigungsdruckeinstellung

HG...e

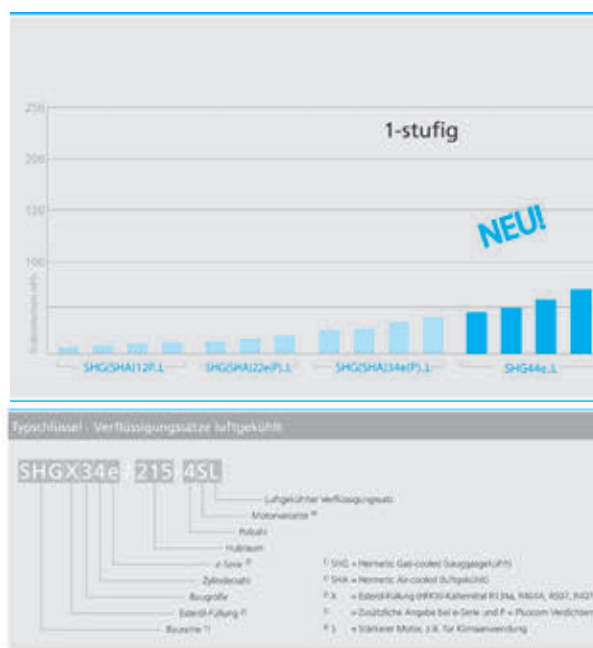
Bei den Verdichtern der e-Serie handelt es sich um effizienzoptimierte Modelle.

Durch technische Optimierungen wird hier der Energieverbrauch hinsichtlich Motoren-Wirkungsgrad, Gasströmung und Effizienz des Ventilsystems verbessert.

HG...P

Mit der Pluscom-Serie bieten wir Ihnen Verdichter kleiner Leistung für Laden- und Thekenbau mit extrem kompakten Einbaumaßen, einem Höchstmaß an Laufruhe sowie dem hohen Qualitätsniveau.

Besonderes Highlight: Stufenlose Drehzahlregelung über externe Frequenzumformertechnologie.





Luftgekühlte Verflüssigungssätze mit halbh. Hubkolbenverdichtern SHGX / SHAX R134a



Leistungsdaten 50 Hz bezogen auf Sauggastemperatur 20°C, ohne Flüssigkeits-Unterkühlung

Typ EDV-Nr.	Umg. Temp. °C	↓	Kälteleistung Q ₀ [Watt]					Leistungsaufnahme P _e [kW]				
			Verdampfungstemperatur °C									
			10	5	0	-5	-10	-15	-20	-25	-30	
SHGX12P/60-4SL 102.5508	27	Q	3949	3326	2762	2258	1813	1427	1099	826	605	
		P	0,83	0,78	0,73	0,68	0,62	0,56	0,50	0,45	0,40	
	32	Q	3687	3102	2573	2099	1681	1318	1008	748	535	
		P	0,88	0,83	0,77	0,71	0,64	0,58	0,52	0,47	0,43	
	43	Q	3123	2620	2166	1759	1398	1081	808	573	375	
		P	1,00	0,93	0,85	0,77	0,69	0,62	0,56	0,51	0,48	
SHGX12P/75-4L 102.5505	27	Q	4751	4021	3353	2752	2218	1751	1351	1017	746	
		P	1,07	1,01	0,93	0,86	0,78	0,70	0,63	0,56	0,51	
	32	Q	4434	3749	3123	2558	2056	1616	1238	920	658	
		P	1,14	1,06	0,98	0,90	0,81	0,73	0,65	0,59	0,54	
	43	Q	3752	3164	2627	2141	1707	1324	991	703	459	
		P	1,29	1,18	1,07	0,97	0,87	0,78	0,70	0,64	0,60	
SHGX12P/90-4SL 102.5506	27	Q	5676	4803	4006	3288	2649	2092	1615	1216	892	
		P	1,28	1,20	1,11	1,02	0,93	0,84	0,75	0,67	0,60	
	32	Q	5294	4475	3728	3053	2454	1929	1478	1098	786	
		P	1,36	1,27	1,17	1,07	0,97	0,87	0,78	0,70	0,64	
	43	Q	4472	3771	3131	2552	2034	1578	1180	837	545	
		P	1,53	1,41	1,28	1,16	1,04	0,93	0,84	0,76	0,71	
SHGX12P/110-4L 102.5507	27	Q	6618	5608	4684	3849	3105	2454	1896	1429	1049	
		P	1,51	1,42	1,31	1,21	1,09	0,98	0,88	0,79	0,71	
	32	Q	6169	5222	4356	3573	2874	2262	1735	1290	924	
		P	1,61	1,50	1,38	1,26	1,14	1,02	0,92	0,82	0,75	
	43	Q	5204	4394	3653	2981	2379	1847	1382	981	639	
		P	1,81	1,66	1,51	1,37	1,23	1,10	0,99	0,90	0,84	
SHGX22e/125-4L 102.5644	27	Q	7839	6641	5525	4501	3579	2769	2079	1518	1092	
		P	1,80	1,70	1,58	1,45	1,31	1,17	1,03	0,89	0,77	
	32	Q	7334	6201	5146	4179	3309	2546	1897	1371	973	
		P	1,93	1,80	1,66	1,51	1,35	1,20	1,05	0,90	0,77	
	43	Q	6238	5247	4326	3483	2728	2069	1512	1065	735	
		P	2,16	1,98	1,80	1,61	1,42	1,24	1,06	0,91	0,77	
SHGX22e/160-4L 102.5645	27	Q	9761	8262	6891	5654	4552	3585	2752	2050	1471	
		P	2,16	2,02	1,88	1,75	1,61	1,47	1,32	1,16	0,98	
	32	Q	9154	7736	6442	5275	4236	3325	2539	1874	1323	
		P	2,31	2,16	2,00	1,84	1,69	1,52	1,35	1,17	0,98	
	43	Q	7831	6590	5459	4441	3535	2738	2047	1455	955	
		P	2,64	2,43	2,22	2,02	1,81	1,60	1,38	1,16	0,93	
SHGX22e/190-4L 102.5646	27	Q	12470	10609	8885	7308	5886	4626	3535	2619	1881	
		P	2,54	2,38	2,22	2,05	1,87	1,69	1,50	1,30	1,10	
	32	Q	11722	9963	8331	6840	5494	4303	3273	2410	1717	
		P	2,76	2,56	2,36	2,16	1,96	1,75	1,54	1,32	1,11	
	43	Q	9942	8422	7014	5726	4567	3544	2663	1930	1350	
		P	3,23	2,95	2,68	2,41	2,14	1,88	1,62	1,37	1,12	
SHGX34e/215-4L 102.5650	27	Q	13594	11488	9541	7765	6171	4770	3570	2581	1810	
		P	2,88	2,68	2,48	2,26	2,05	1,83	1,61	1,39	1,18	
	32	Q	12678	10690	8854	7179	5680	4365	3244	2326	1619	
		P	3,09	2,84	2,59	2,35	2,10	1,86	1,63	1,41	1,20	
	43	Q	10506	8794	7215	5782	4506	3399	2470	1728	1183	
		P	3,50	3,14	2,81	2,49	2,19	1,90	1,65	1,42	1,24	
SHGX34e/255-4L 102.5651	27	Q	15741	13369	11137	9072	7201	5552	4149	3017	2177	
		P	3,55	3,31	3,04	2,76	2,47	2,19	1,91	1,65	1,41	
	32	Q	14690	12469	10374	8434	6672	5118	3797	2732	1944	
		P	3,81	3,52	3,21	2,89	2,57	2,25	1,95	1,67	1,43	
	43	Q	12214	10351	8586	6945	5451	4133	3014	2119	1469	
		P	4,34	3,95	3,54	3,14	2,74	2,36	2,01	1,69	1,43	
SHGX34e/315-4L 102.5652	27	Q	18435	15704	13152	10804	8684	6813	5211	3891	2861	
		P	4,62	4,23	3,84	3,46	3,08	2,72	2,37	2,04	1,73	
	32	Q	17157	14606	12222	10026	8042	6292	4790	3552	2585	
		P	4,90	4,47	4,03	3,61	3,20	2,80	2,42	2,06	1,74	
	43	Q	14203	12067	10066	8222	6553	5076	3807	2757	1932	
		P	5,50	4,95	4,42	3,90	3,40	2,92	2,48	2,06	1,69	
SHGX34e/380-4L 102.5653	27	Q	22532	19286	16246	13440	10896	8639	6691	5069	3785	
		P	5,69	5,21	4,73	4,26	3,80	3,35	2,91	2,49	2,10	
	32	Q	21066	18022	15170	12539	10152	8034	6205	4679	3468	
		P	6,03	5,50	4,97	4,45	3,95	3,45	2,98	2,54	2,13	
	43	Q	17799	15200	12764	10515	8473	6658	5086	3768	2712	
		P	6,72	6,07	5,43	4,80	4,20	3,62	3,08	2,57	2,10	

 Verbundsätze und drehzahlgeregelte Verdichtersätze,
 Verdichter und Verflüssigungssätze aller Bauarten,
 Außeneinheiten, Zubehör für Verdichter (Rotolockventile)

Zusatzkühlung oder reduzierte Sauggastemperatur

	Luftgekühlte Verflüssigungssätze mit halbh. Hubkolbenverdichtern SHGX / SHAX R134a	
---	---	---

Leistungsdaten 50 Hz bezogen auf Sauggastemperatur 20°C, ohne Flüssigkeits-Unterkühlung

Typ EDV-Nr.	Umg. Temp. °C	↓	Kälteleistung Q ₀ [Watt]			Leistungsaufnahme P _e [kW]				
			Verdampfungstemperatur °C							
			10	5	0	-5	-10	-15	-20	-25
SHGX44e/475-4L 102.5658	25	Q	29500	25200	21200	17600	14300	11500	8920	6780
		P	6,40	5,89	5,39	4,90	4,41	3,94	3,48	3,04
	32	Q	27000	23000	19300	16000	13000	10400	8020	6020
		P	7,03	6,44	5,86	5,29	4,73	4,19	3,66	3,16
	43	Q	22900	19500	16400	13500	10900	8610	6580	4810
		P	7,93	7,22	6,51	5,82	5,15	4,49	3,86	3,27
SHGX44e/475-4SL 102.5659	25	Q	32400	27300	22800	18700	15100	12000	9280	7020
		P	5,76	5,43	5,08	4,71	4,31	3,91	3,50	3,09
	32	Q	29700	25000	20800	17100	13800	10900	8350	6240
		P	6,44	6,03	5,59	5,13	4,65	4,17	3,69	3,22
	43	Q	25500	21400	17800	14500	11600	9070	6890	5000
		P	7,46	6,90	6,31	5,72	5,12	4,52	3,92	3,35
SHGX44e/565-4L 102.5660	25	Q	33700	28900	24500	20400	16800	13500	10600	8100
		P	8,02	7,31	6,63	5,97	5,34	4,73	4,15	3,60
	32	Q	30800	26400	22400	18600	15300	12300	9540	7220
		P	8,74	7,94	7,17	6,42	5,70	5,01	4,36	3,74
	43	Q	26100	22400	18900	15800	12900	10300	7900	5830
		P	9,75	8,81	7,90	7,02	6,17	5,36	4,58	3,86
SHGX44e/565-4SL 102.5661	25	Q	38000	32200	26900	22200	18000	14300	11200	8470
		P	7,01	6,58	6,12	5,65	5,16	4,66	4,16	3,67
	32	Q	34900	29500	24700	20300	16400	13000	10100	7560
		P	7,81	7,27	6,72	6,14	5,56	4,97	4,39	3,82
	43	Q	30000	25300	21100	17300	13900	11000	8360	6130
		P	8,99	8,29	7,57	6,83	6,10	5,37	4,66	3,98
SHGX44e/665-4L 102.5662	25	Q	42700	36300	30400	25100	20400	16300	12700	9600
		P	8,57	7,94	7,31	6,67	6,04	5,40	4,79	4,19
	32	Q	39000	33200	27800	22900	18600	14700	11400	8500
		P	9,47	8,73	7,98	7,23	6,49	5,75	5,04	4,36
	43	Q	33200	28100	23500	19300	15600	12300	9310	6760
		P	10,7	9,85	8,92	8,00	7,09	6,20	5,34	4,53
SHGX44e/665-4SL 102.5663	25	Q	43000	36500	30500	25200	20400	16300	12700	9560
		P	8,49	7,91	7,31	6,70	6,08	5,46	4,85	4,26
	32	Q	39400	33400	27900	23000	18600	14700	11400	8470
		P	9,41	8,70	7,98	7,26	6,53	5,82	5,11	4,43
	43	Q	33500	28400	23600	19400	15600	12300	9280	6740
		P	10,7	9,85	8,95	8,05	7,15	6,27	5,42	4,61
SHGX44e/770-4L 102.5664	25	Q	48500	41300	34700	28800	23500	18800	14700	11200
		P	10,2	9,44	8,66	7,88	7,11	6,36	5,62	4,91
	32	Q	44400	37800	31800	26300	21400	17000	13300	9950
		P	11,2	10,3	9,43	8,52	7,63	6,76	5,91	5,11
	43	Q	37800	32100	27000	22300	18000	14300	11000	8000
		P	12,7	11,6	10,5	9,40	8,32	7,27	6,25	5,29
SHGX44e/770-4SL 102.5665	25	Q	51900	43800	36600	30100	24300	19400	15100	11500
		P	9,33	8,77	8,18	7,54	6,89	6,21	5,54	4,87
	32	Q	47600	40200	33400	27400	22200	17500	13600	10200
		P	10,4	9,74	9,00	8,23	7,44	6,65	5,85	5,08
	43	Q	41100	34600	28700	23500	18900	14800	11300	8210
		P	12,0	11,1	10,1	9,16	8,17	7,18	6,22	5,28

 Zusatzkühlung oder reduzierte Sauggastemperatur

Luftgekühlte Verflüssigungssätze mit halbh. Hubkolbenverdichtern SHGX / SHAX R404A / R507A

Leistungsdaten 50 Hz bezogen auf Sauggastemperatur 20°C, ohne Flüssigkeits-Unterkühlung

Typ EDV-Nr.	Umg. Temp. °C	↓	Kälteleistung Q ₀ [Watt]					Leistungsaufnahme P _e [kW]					
			Verdampfungstemperatur °C										
			5	0	-5	-10	-15	-20	-25	-30	-35	-40	
SHGX12P/60-4SL 102.5508	27	Q	4862	4166	3523	2936	2405	1932	1517	1160	860	614	
		P	1,52	1,44	1,34	1,24	1,14	1,03	0,92	0,82	0,71	0,62	
	32	Q	4459	3813	3218	2676	2186	1751	1369	1041	765	539	
		P	1,62	1,52	1,41	1,29	1,18	1,06	0,94	0,82	0,71	0,62	
	43	Q	3575	3040	2551	2107	1709	1357	1050	787	567	386	
		P	1,79	1,66	1,52	1,38	1,24	1,10	0,96	0,83	0,71	0,60	
SHAX12P/60-4L 102.5501	27	Q	-	-	-	-	-	2167	1752	1387	1071	802	
		P	-	-	-	-	-	1,08	0,97	0,86	0,76	0,66	
	32	Q	-	-	-	-	-	1993	1604	1263	968	718	
		P	-	-	-	-	-	1,11	1,00	0,88	0,76	0,65	
	43	Q	-	-	-	-	-	1606	1276	989	743	536	
		P	-	-	-	-	-	1,18	1,03	0,89	0,76	0,63	
SHGX12P/75-4L 102.5505	27	Q	-	-	4309	3639	3028	2477	1987	1559	1193	889	
		P	-	-	1,76	1,62	1,48	1,33	1,19	1,05	0,92	0,79	
	32	Q	-	-	3959	3338	2773	2264	1812	1419	1082	802	
		P	-	-	1,84	1,69	1,53	1,38	1,22	1,07	0,93	0,80	
	43	Q	-	-	3199	2687	2224	1809	1442	1124	852	625	
		P	-	-	2,02	1,83	1,65	1,46	1,28	1,12	0,96	0,82	
SHGX12P/75-4SL 102.5509	27	Q	6030	5203	4309	3639	3028	2477	1987	1559	1193	889	
		P	1,98	1,86	1,76	1,62	1,48	1,33	1,19	1,05	0,92	0,79	
	32	Q	5542	4775	3959	3338	2773	2264	1812	1419	1082	802	
		P	2,10	1,96	1,84	1,69	1,53	1,38	1,22	1,07	0,93	0,80	
	43	Q	-	3852	3199	2687	2224	1809	1442	1124	852	625	
		P	-	2,13	2,02	1,83	1,65	1,46	1,28	1,12	0,96	0,82	
SHAX12P/75-4L 102.5502	27	Q	-	-	-	-	-	2617	2122	1686	1305	980	
		P	-	-	-	-	-	1,35	1,21	1,08	0,94	0,81	
	32	Q	-	-	-	-	-	2404	1941	1534	1179	877	
		P	-	-	-	-	-	1,39	1,24	1,09	0,95	0,81	
	43	Q	-	-	-	-	-	1931	1541	1199	904	653	
		P	-	-	-	-	-	1,47	1,28	1,11	0,94	0,79	
SHGX12P/90-4L 102.5506	27	Q	-	-	5043	4264	3550	2904	2328	1822	1388	1025	
		P	-	-	2,05	1,87	1,69	1,52	1,35	1,19	1,04	0,89	
	32	Q	-	-	4628	3907	3246	2648	2115	1649	1248	912	
		P	-	-	2,15	1,95	1,75	1,56	1,38	1,21	1,04	0,88	
	43	Q	-	-	3722	3127	2584	2095	1661	1281	955	682	
		P	-	-	2,37	2,12	1,88	1,65	1,44	1,23	1,04	0,86	
SHGX12P/90-4SL 102.5510	27	Q	7090	6132	5043	4264	3550	2904	2328	1822	1388	1025	
		P	2,39	2,23	2,05	1,87	1,69	1,52	1,35	1,19	1,04	0,89	
	32	Q	6515	5629	4628	3907	3246	2648	2115	1649	1248	912	
		P	2,54	2,36	2,15	1,95	1,75	1,56	1,38	1,21	1,04	0,88	
	43	Q	-	-	3722	3127	2584	2095	1661	1281	955	682	
		P	-	-	2,37	2,12	1,88	1,65	1,44	1,23	1,04	0,86	
SHAX12P/90-4L 102.5503	27	Q	-	-	-	-	-	3087	2493	1968	1511	1121	
		P	-	-	-	-	-	1,63	1,47	1,31	1,15	1,00	
	32	Q	-	-	-	-	-	2829	2274	1784	1359	997	
		P	-	-	-	-	-	1,67	1,49	1,32	1,16	1,00	
	43	Q	-	-	-	-	-	2251	1784	1375	1024	728	
		P	-	-	-	-	-	1,76	1,54	1,33	1,14	0,96	
SHGX12P/110-4L 102.5507	27	Q	-	-	5905	5034	4229	3494	2831	2244	1733	1299	
		P	-	-	2,53	2,30	2,07	1,85	1,64	1,43	1,24	1,05	
	32	Q	-	-	5412	4611	3870	3193	2583	2042	1570	1167	
		P	-	-	2,65	2,39	2,14	1,90	1,67	1,45	1,25	1,05	
	43	Q	-	-	-	3670	3073	2527	2035	1598	1214	884	
		P	-	-	-	2,58	2,28	2,00	1,74	1,49	1,26	1,05	
SHGX12P/110-4SL 102.5511	27	Q	7844	6836	5905	5034	4229	3494	2831	2244	1733	1299	
		P	2,88	2,67	2,53	2,30	2,07	1,85	1,64	1,43	1,24	1,05	
	32	Q	7170	6247	5412	4611	3870	3193	2583	2042	1570	1167	
		P	3,06	2,82	2,65	2,39	2,14	1,90	1,67	1,45	1,25	1,05	
	43	Q	-	-	-	3670	3073	2527	2035	1598	1214	884	
		P	-	-	-	2,58	2,28	2,00	1,74	1,49	1,26	1,05	
SHAX12P/110-4L 102.5504	27	Q	-	-	-	-	-	3689	3006	2403	1876	1425	
		P	-	-	-	-	-	1,89	1,69	1,49	1,29	1,11	
	32	Q	-	-	-	-	-	3391	2753	2190	1700	1279	
		P	-	-	-	-	-	1,95	1,73	1,51	1,30	1,10	
	43	Q	-	-	-	-	-	-	2198	1725	1314	963	
		P	-	-	-	-	-	-	1,80	1,54	1,30	1,08	

 Verbundsätze und drehzahlgeregelte Verdichtersätze,
 Verdichter und Verflüssigungssätze aller Bauarten,
 Außeneinheiten, Zubehör für Verdichter (Rotolockventile)

Zusatzkühlung oder reduzierte Sauggastemperatur

	<h2 style="margin: 0;">Luftgekühlte Verflüssigungssätze mit halbh. Hubkolbenverdichtern SHGX / SHAX R404A / R507A</h2>	
--	--	--

Leistungsdaten 50 Hz bezogen auf Sauggastemperatur 20°C, ohne Flüssigkeits-Unterkühlung

Typ EDV-Nr.	Umg. Temp. °C	↓	Kälteleistung Q ₀ [Watt]					Leistungsaufnahme P _e [kW]					
			Verdampfungstemperatur °C										
			5	0	-5	-10	-15	-20	-25	-30	-35	-40	
SHGX22e/125-4L 102.5644	27	Q	-	-	6989	5949	4966	4051	3215	2468	1820	1283	
		P	-	-	2,68	2,44	2,21	1,97	1,74	1,51	1,29	1,08	
	32	Q	-	-	6406	5438	4523	3672	2896	2205	1609	1117	
		P	-	-	2,79	2,53	2,27	2,02	1,77	1,52	1,29	1,07	
	43	Q	-	-	5378	4340	3580	2876	2240	1681	1209	833	
		P	-	-	2,92	2,67	2,37	2,08	1,80	1,53	1,28	1,05	
SHGX22e/125-4SL 102.5647	27	Q	9940	8629	6989	5949	4966	4051	3215	2468	1820	1283	
		P	2,95	2,77	2,68	2,44	2,21	1,97	1,74	1,51	1,29	1,08	
	32	Q	9188	7973	6406	5438	4523	3672	2896	2205	1609	1117	
		P	3,12	2,92	2,79	2,53	2,27	2,02	1,77	1,52	1,29	1,07	
	43	Q	-	-	5378	4340	3580	2876	2240	1681	1209	833	
		P	-	-	2,92	2,67	2,37	2,08	1,80	1,53	1,28	1,05	
SHAX22e/125-4L 102.5666	27	Q	-	-	-	-	-	4202	3461	2789	2192	1675	
		P	-	-	-	-	-	2,04	1,79	1,55	1,34	1,14	
	32	Q	-	-	-	-	-	3852	3165	2542	1989	1510	
		P	-	-	-	-	-	2,11	1,84	1,59	1,36	1,15	
	43	Q	-	-	-	-	-	-	2548	2027	1564	1161	
		P	-	-	-	-	-	-	1,92	1,64	1,37	1,12	
SHGX22e/160-4L 102.5645	27	Q	-	-	8683	7408	6204	5085	4061	3144	2345	1673	
		P	-	-	3,28	2,99	2,71	2,43	2,15	1,88	1,61	1,34	
	32	Q	-	-	7980	6804	5692	4655	3706	2855	2114	1492	
		P	-	-	3,43	3,11	2,80	2,49	2,19	1,90	1,62	1,35	
	43	Q	-	-	-	5312	4427	3600	2842	2163	1576	1091	
		P	-	-	-	3,31	2,95	2,60	2,26	1,93	1,62	1,33	
SHGX22e/160-4SL 102.5648	27	Q	11658	10165	8683	7408	6204	5085	4061	3144	2345	1673	
		P	3,81	3,54	3,28	2,99	2,71	2,43	2,15	1,88	1,61	1,34	
	32	Q	10698	9329	7980	6804	5692	4655	3706	2855	2114	1492	
		P	4,00	3,70	3,43	3,11	2,80	2,49	2,19	1,90	1,62	1,35	
	43	Q	-	-	-	5312	4427	3600	2842	2163	1576	1091	
		P	-	-	-	3,31	2,95	2,60	2,26	1,93	1,62	1,33	
SHAX22e/160-4L 102.5667	27	Q	-	-	-	-	-	5176	4250	3415	2676	2039	
		P	-	-	-	-	-	2,52	2,21	1,92	1,66	1,41	
	32	Q	-	-	-	-	-	4785	3926	3149	2461	1866	
		P	-	-	-	-	-	2,60	2,27	1,97	1,68	1,42	
	43	Q	-	-	-	-	-	-	3124	2490	1925	1431	
		P	-	-	-	-	-	-	2,38	2,02	1,69	1,38	
SHGX22e/190-4L 102.5646	27	Q	-	-	11257	9536	7959	6531	5253	4127	3151	2321	
		P	-	-	3,92	3,61	3,29	2,97	2,65	2,32	2,01	1,71	
	32	Q	-	-	10323	8740	7290	5975	4799	3761	2858	2088	
		P	-	-	4,14	3,79	3,43	3,08	2,72	2,37	2,03	1,71	
	43	Q	-	-	8141	6880	5726	4681	3745	2915	2189	1561	
		P	-	-	4,62	4,17	3,73	3,29	2,85	2,43	2,03	1,65	
SHGX22e/190-4SL 102.5649	27	Q	15295	13266	11257	9536	7959	6531	5253	4127	3151	2321	
		P	4,50	4,20	3,92	3,61	3,29	2,97	2,65	2,32	2,01	1,71	
	32	Q	14071	12196	10323	8740	7290	5975	4799	3761	2858	2088	
		P	4,81	4,45	4,14	3,79	3,43	3,08	2,72	2,37	2,03	1,71	
	43	Q	-	-	8141	6880	5726	4681	3745	2915	2189	1561	
		P	-	-	4,62	4,17	3,73	3,29	2,85	2,43	2,03	1,65	
SHAX22e/190-4L 102.5668	27	Q	-	-	-	-	-	6534	5346	4282	3347	2546	
		P	-	-	-	-	-	3,00	2,63	2,30	1,99	1,69	
	32	Q	-	-	-	-	-	6008	4908	3922	3055	2310	
		P	-	-	-	-	-	3,11	2,72	2,36	2,03	1,72	
	43	Q	-	-	-	-	-	4791	3892	3084	2371	1753	
		P	-	-	-	-	-	3,31	2,86	2,44	2,05	1,67	
SHGX34e/215-4L 102.5650	27	Q	-	-	12014	10077	8284	6648	5184	3904	2819	1938	
		P	-	-	4,31	3,90	3,48	3,05	2,63	2,23	1,84	1,50	
	32	Q	-	-	10954	9177	7528	6023	4673	3493	2492	1678	
		P	-	-	4,50	4,06	3,60	3,14	2,69	2,25	1,85	1,48	
	43	Q	-	-	8430	7040	5751	4573	3518	2597	1820	1195	
		P	-	-	4,79	4,28	3,77	3,25	2,75	2,28	1,84	1,46	
SHGX34e/215-4SL 102.5654	27	Q	16612	14330	12014	10077	8284	6648	5184	3904	2819	1938	
		P	5,03	4,65	4,31	3,90	3,48	3,05	2,63	2,23	1,84	1,50	
	32	Q	15130	13036	10954	9177	7528	6023	4673	3493	2492	1678	
		P	5,30	4,87	4,50	4,06	3,60	3,14	2,69	2,25	1,85	1,48	
	43	Q	-	-	8430	7040	5751	4573	3518	2597	1820	1195	
		P	-	-	4,79	4,28	3,77	3,25	2,75	2,28	1,84	1,46	

 Zusatzkühlung oder reduzierte Sauggastemperatur



Luftgekühlte Verflüssigungssätze mit halbh. Hubkolbenverdichtern SHGX / SHAX R404A / R507A



Leistungsdaten 50 Hz bezogen auf Sauggastemperatur 20°C, ohne Flüssigkeits-Unterkühlung

Typ EDV-Nr.	Umg. Temp. °C	↓	Kälteleistung Q ₀ [Watt]					Leistungsaufnahme P _e [kW]						
			Verdampfungstemperatur °C											
			5	0	-5	-10	-15	-20	-25	-30	-35	-40		
SHAX34e/215-4L 102.5669	27	Q	-	-	-	-	-	7316	6001	4817	3772	2874		
		P	-	-	-	-	-	3,44	3,02	2,63	2,27	1,93		
	32	Q	-	-	-	-	-	6723	5506	4409	3441	2607		
		P	-	-	-	-	-	3,56	3,11	2,7	2,32	1,95		
	43	Q	-	-	-	-	-	5347	4357	3461	2665	1975		
		P	-	-	-	-	-	3,79	3,27	2,78	2,33	1,90		
SHGX34e/255-4L 102.5651	27	Q	-	-	13613	11591	9695	7942	6350	4929	3694	2655		
		P	-	-	5,32	4,80	4,29	3,79	3,31	2,84	2,40	1,97		
	32	Q	-	-	12404	10545	8801	7189	5722	4415	3281	2330		
		P	-	-	5,56	4,99	4,43	3,89	3,37	2,87	2,39	1,95		
	43	Q	-	-	-	8101	6719	5442	4285	3261	2382	1657		
		P	-	-	-	5,28	4,63	4,01	3,42	2,85	2,33	1,86		
SHGX34e/255-4SL 102.5655	27	Q	18571	16154	13613	11591	9695	7942	6350	4929	3694	2655		
		P	6,24	5,75	5,32	4,80	4,29	3,79	3,31	2,84	2,40	1,97		
	32	Q	16889	14683	12404	10545	8801	7189	5722	4415	3281	2330		
		P	6,55	6,00	5,56	4,99	4,43	3,89	3,37	2,87	2,39	1,95		
	43	Q	-	-	-	8101	6719	5442	4285	3261	2382	1657		
		P	-	-	-	5,28	4,63	4,01	3,42	2,85	2,33	1,86		
SHAX34e/255-4L 102.5670	27	Q	-	-	-	-	-	8397	6911	5565	4370	3338		
		P	-	-	-	-	-	4,09	3,58	3,11	2,68	2,28		
	32	Q	-	-	-	-	-	7709	6336	5091	3984	3026		
		P	-	-	-	-	-	4,22	3,68	3,19	2,73	2,30		
	43	Q	-	-	-	-	-	-	4997	3984	3078	2286		
		P	-	-	-	-	-	-	3,86	3,28	2,74	2,23		
SHGX34e/315-4L 102.5652	27	Q	-	-	15820	13631	11527	9539	7696	6027	4560	3318		
		P	-	-	6,72	6,04	5,38	4,74	4,13	3,55	3,00	2,49		
	32	Q	-	-	14374	12391	10478	8664	6975	5440	4086	2934		
		P	-	-	6,99	6,25	5,54	4,85	4,20	3,58	3,00	2,45		
	43	Q	-	-	-	-	8005	6599	5277	4063	2980	2047		
		P	-	-	-	-	5,80	5,00	4,25	3,54	2,88	2,27		
SHGX34e/315-4SL 102.5656	27	Q	22697	19834	15820	13631	11527	9539	7696	6027	4560	3318		
		P	7,66	7,02	6,72	6,04	5,38	4,74	4,13	3,55	3,00	2,49		
	32	Q	20754	18129	14374	12391	10478	8664	6975	5440	4086	2934		
		P	8,03	7,34	6,99	6,25	5,54	4,85	4,20	3,58	3,00	2,45		
	43	Q	-	-	-	-	8005	6599	5277	4063	2980	2047		
		P	-	-	-	-	5,80	5,00	4,25	3,54	2,88	2,27		
SHAX34e/315-4L 102.5671	27	Q	-	-	-	-	-	9988	8264	6685	5273	4041		
		P	-	-	-	-	-	5,12	4,47	3,87	3,33	2,82		
	32	Q	-	-	-	-	-	9155	7566	6109	4802	3661		
		P	-	-	-	-	-	5,27	4,58	3,95	3,38	2,84		
	43	Q	-	-	-	-	-	-	4757	3693	2754			
		P	-	-	-	-	-	-	4,06	3,38	2,74			
SHGX34e/380-4L 102.5653	27	Q	-	-	19299	16589	14029	11645	9459	7493	5764	4282		
		P	-	-	8,36	7,48	6,65	5,86	5,10	4,38	3,70	3,06		
	32	Q	-	-	17629	15144	12796	10606	8599	6792	5199	3830		
		P	-	-	8,71	7,77	6,87	6,02	5,21	4,45	3,72	3,04		
	43	Q	-	-	-	-	10068	8317	6707	5251	3960	2839		
		P	-	-	-	-	7,26	6,28	5,35	4,48	3,66	2,89		
SHGX34e/380-4SL 102.5657	27	Q	27583	24199	19299	16589	14029	11645	9459	7493	5764	4282		
		P	9,53	8,73	8,36	7,48	6,65	5,86	5,10	4,38	3,70	3,06		
	32	Q	25252	22153	17629	15144	12796	10606	8599	6792	5199	3830		
		P	10,01	9,15	8,71	7,77	6,87	6,02	5,21	4,45	3,72	3,04		
	43	Q	-	-	-	-	10068	8317	6707	5251	3960	2839		
		P	-	-	-	-	7,26	6,28	5,35	4,48	3,66	2,89		
SHAX34e/380-4L 102.5672	27	Q	-	-	-	-	-	12160	10051	8124	6402	4903		
		P	-	-	-	-	-	6,18	5,40	4,68	4,02	3,41		
	32	Q	-	-	-	-	-	11168	9215	7431	5835	4443		
		P	-	-	-	-	-	6,36	5,54	4,78	4,08	3,43		
	43	Q	-	-	-	-	-	-	5879	4557	3396			
		P	-	-	-	-	-	-	4,90	4,09	3,33			

 Zusatzkühlung oder reduzierte Sauggastemperatur

Verbundsätze und drehzahleregelte Verdichtersätze,
Verdichter und Verflüssigungssätze aller Bauarten,
Außenheiten, Zubehör für Verdichter (Rotolockventile)



Luftgekühlte Verflüssigungssätze mit halbh. Hubkolbenverdichtern SHGX / SHAX R404A / R507A



Leistungsdaten 50 Hz bezogen auf Sauggastemperatur 20°C, ohne Flüssigkeits-Unterkühlung

Typ EDV-Nr.	Umg. Temp. °C	↓	Kälteleistung Q ₀ [Watt]					Leistungsaufnahme P _e [kW]					
			Verdampfungstemperatur °C										
			5	0	-5	-10	-15	-20	-25	-30	-35	-40	
SHAX4/465-4L 102.5203	27	Q	-	-	-	-	-	15889	13145	10650	8415	6445	
		P	-	-	-	-	-	8,29	7,17	6,16	5,23	4,36	
	32	Q	-	-	-	-	-	14616	12064	9744	7664	5829	
		P	-	-	-	-	-	8,5	7,33	6,26	5,28	4,37	
	43	Q	-	-	-	-	-	11824	9706	7781	6053	4522	
		P	-	-	-	-	-	8,89	7,6	6,42	5,33	4,32	
SHGX44e/475-4L 102.5658	25	Q	-	-	26000	22300	18900	15800	12900	10300	8000	5980	
		P	-	-	9,68	8,75	7,86	7,00	6,16	5,35	4,56	3,81	
	32	Q	-	-	23000	19800	16700	13900	11400	9030	6950	5080	
		P	-	-	10,2	9,24	8,24	7,28	6,36	5,47	4,63	3,83	
	43	Q	-	-	-	15600	13200	10900	8840	6960	5240	3650	
		P	-	-	-	9,93	8,78	7,68	6,64	5,65	4,74	3,90	
SHGX44e/475-4SL 102.5659	25	Q	39800	34500	29500	24900	20800	17100	13900	11000	8410	6230	
		P	10,3	9,63	8,96	8,26	7,55	6,83	6,09	5,35	4,61	3,89	
	32	Q	35700	30800	26300	22200	18500	15200	12300	9610	7310	5300	
		P	11,2	10,4	9,65	8,82	7,99	7,15	6,32	5,49	4,68	3,91	
	43	Q	28900	24900	21200	17800	14800	12100	9630	7470	5560	3840	
		P	12,6	11,6	10,6	9,58	8,57	7,58	6,61	5,67	4,79	3,97	
SHAX4/555-4L 102.5204	27	Q	-	-	-	-	-	18023	15004	12230	9720	7488	
		P	-	-	-	-	-	9,51	8,23	7,06	6,00	5,02	
	32	Q	-	-	-	-	-	16576	13775	11197	8862	6782	
		P	-	-	-	-	-	9,73	8,39	7,16	6,04	5,01	
	43	Q	-	-	-	-	-	-	-	-	7007	5274	
		P	-	-	-	-	-	-	-	-	6,08	4,92	
SHGX44e/565-4L 102.5660	25	Q	-	-	29200	25300	21600	18200	15100	12200	9540	7210	
		P	-	-	11,9	10,7	9,58	8,47	7,40	6,39	5,43	4,51	
	32	Q	-	-	25700	22300	19100	16100	13300	10700	8320	6170	
		P	-	-	12,6	11,3	10,0	8,79	7,63	6,53	5,50	4,54	
	43	Q	-	-	-	-	15000	12600	10400	8290	6330	4490	
		P	-	-	-	-	10,6	9,26	7,96	6,75	5,64	4,63	
SHGX44e/565-4SL 102.5661	25	Q	46400	40300	34600	29400	24600	20400	16500	13200	10200	7600	
		P	12,5	11,7	10,8	9,94	9,06	8,16	7,26	6,37	5,48	4,61	
	32	Q	41500	36000	30900	26200	22000	18100	14700	11600	8910	6520	
		P	13,6	12,6	11,6	10,5	9,56	8,54	7,52	6,53	5,56	4,64	
	43	Q	-	29000	24900	21000	17600	14500	11700	9100	6840	4800	
		P	-	13,9	12,7	11,4	10,2	9,03	7,86	6,74	5,69	4,71	
SHAX4/650-4L 102.5205	27	Q	-	-	-	-	-	22019	18205	14757	11681	8980	
		P	-	-	-	-	-	10,23	8,92	7,71	6,59	5,55	
	32	Q	-	-	-	-	-	20285	16733	13520	10654	8131	
		P	-	-	-	-	-	10,50	9,11	7,83	6,65	5,55	
	43	Q	-	-	-	-	-	-	13512	10837	8446	6333	
		P	-	-	-	-	-	-	9,47	8,04	6,71	5,47	
SHGX44e/665-4L 102.5662	25	Q	-	-	37500	32100	27000	22400	18300	14600	11300	8370	
		P	-	-	13,2	12,0	10,8	9,70	8,56	7,45	6,37	5,33	
	32	Q	-	-	33300	28400	23900	19800	16100	12800	9730	7090	
		P	-	-	14,1	12,7	11,4	10,1	8,85	7,63	6,46	5,36	
	43	Q	-	-	26300	22400	18900	15600	12600	9790	7320	5070	
		P	-	-	15,3	13,7	12,1	10,6	9,25	7,89	6,61	5,44	
SHGX44e/665-4SL 102.5663	25	Q	51200	44700	38500	32800	27600	22800	18500	14700	11400	8420	
		P	15,3	14,1	13,0	11,8	10,7	9,64	8,53	7,45	6,39	5,36	
	32	Q	45600	39700	34200	29100	24400	20200	16300	12900	9820	7130	
		P	16,5	15,2	13,9	12,6	11,3	10,0	8,83	7,63	6,48	5,38	
	43	Q	-	-	27200	23100	19300	15900	12800	9910	7390	5100	
		P	-	-	15,1	13,6	12,0	10,6	9,22	7,89	6,63	5,47	
SHGX44e/770-4L 102.5664	25	Q	-	-	43000	36900	31200	26000	21300	17100	13300	9940	
		P	-	-	15,5	14,0	12,6	11,2	9,95	8,64	7,38	6,17	
	32	Q	-	-	38100	32700	27600	23000	18800	15000	11600	8490	
		P	-	-	16,5	14,8	13,2	11,7	10,2	8,85	7,48	6,20	
	43	Q	-	-	-	25800	21800	18100	14800	11700	8780	6170	
		P	-	-	-	16,0	14,1	12,4	10,7	9,14	7,66	6,30	
SHGX44e/770-4SL 102.5665	25	Q	64100	55400	47400	40100	33500	27600	22300	17700	13700	10200	
		P	16,6	15,6	14,5	13,3	12,2	11,0	9,79	8,56	7,35	6,16	
	32	Q	57600	49700	42400	35800	29800	24500	19800	15600	11900	8670	
		P	18,2	16,9	15,6	14,2	12,9	11,5	10,1	8,79	7,46	6,19	
	43	Q	47600	40900	34800	29200	24300	19800	15900	12400	9230	6430	
		P	20,4	18,7	17,1	15,4	13,8	12,1	10,6	9,07	7,62	6,28	

 Zusatzkühlung oder reduzierte Sauggastemperatur



Luftgekühlte Verflüssigungssätze mit halbh. Hubkolbenverdichtern SHGX / SHAX R407C



Leistungsdaten 50 Hz bezogen auf Sauggastemperatur 20°C, ohne Flüssigkeits-Unterkühlung

Typ EDV-Nr.	Umg. Temp. °C	↓	Kälteleistung Q ₀ [Watt]					Leistungsaufnahme P _e [kW]					
			Verdampfungstemperatur °C										
			12,5	10	7,5	5	0	-5	-10	-15	-20	-25	
SHGX12P/60-4SL 102.5508	27	Q	5600	5175	4768	4381	3662	3020	2455	1964	1545	1193	
		P	1,24	1,21	1,17	1,13	1,05	0,96	0,88	0,79	0,70	0,62	
	32	Q	5221	4822	4442	4079	3407	2807	2278	1819	1425	1093	
		P	1,36	1,31	1,27	1,22	1,12	1,02	0,92	0,82	0,73	0,64	
	43	Q	4410	4070	3745	3437	2867	2358	1909	1517	1178	885	
		P	1,57	1,51	1,45	1,39	1,26	1,13	1,01	0,89	0,78	0,68	
SHGX12P/75-4L 102.5505	27	Q	-	-	-	-	-	3749	3064	2463	1945	1506	
		P	-	-	-	-	-	1,28	1,15	1,03	0,91	0,81	
	32	Q	-	-	-	-	-	3484	2844	2282	1795	1380	
		P	-	-	-	-	-	1,35	1,21	1,07	0,95	0,83	
	43	Q	-	-	-	-	-	2923	2381	1902	1482	1116	
		P	-	-	-	-	-	1,49	1,32	1,16	1,01	0,88	
SHGX12P/75-4SL 102.5509	27	Q	7090	6559	6051	5564	4661	3749	3064	2463	1945	1506	
		P	1,64	1,59	1,54	1,49	1,37	1,28	1,15	1,03	0,91	0,81	
	32	Q	6608	6110	5634	5179	4335	3484	2844	2282	1795	1380	
		P	1,78	1,72	1,66	1,60	1,46	1,35	1,21	1,07	0,95	0,83	
	43	Q	5572	5148	4744	4358	3643	2923	2381	1902	1482	1116	
		P	2,05	1,97	1,89	1,81	1,64	1,49	1,32	1,16	1,01	0,88	
SHGX12P/90-4L 102.5506	27	Q	-	-	-	-	-	4471	3654	2938	2320	1797	
		P	-	-	-	-	-	1,53	1,38	1,23	1,09	0,96	
	32	Q	-	-	-	-	-	4154	3391	2721	2140	1646	
		P	-	-	-	-	-	1,62	1,44	1,28	1,13	0,99	
	43	Q	-	-	-	-	-	3482	2837	2266	1765	1329	
		P	-	-	-	-	-	1,77	1,57	1,38	1,21	1,05	
SHGX12P/90-4SL 102.5510	27	Q	8324	7709	7119	6553	5500	4471	3654	2938	2320	1797	
		P	2,00	1,93	1,87	1,80	1,65	1,53	1,38	1,23	1,09	0,96	
	32	Q	7753	7178	6625	6097	5113	4154	3391	2721	2140	1646	
		P	2,16	2,08	2,01	1,93	1,76	1,62	1,44	1,28	1,13	0,99	
	43	Q	-	6037	5569	5122	4291	3482	2837	2266	1765	1329	
		P	-	2,37	2,27	2,17	1,97	1,77	1,57	1,38	1,21	1,05	
SHGX12P/110-4L 102.5507	27	Q	-	-	-	-	-	5213	4267	3435	2716	2106	
		P	-	-	-	-	-	1,81	1,63	1,45	1,28	1,13	
	32	Q	-	-	-	-	-	4842	3959	3181	2505	1928	
		P	-	-	-	-	-	1,91	1,71	1,51	1,33	1,17	
	43	Q	-	-	-	-	-	4053	3307	2645	2063	1555	
		P	-	-	-	-	-	2,09	1,85	1,63	1,42	1,24	
SHGX12P/110-4SL 102.5511	27	Q	9376	8705	8059	7437	6271	5213	4267	3435	2716	2106	
		P	2,47	2,37	2,28	2,19	2,00	1,81	1,63	1,45	1,28	1,13	
	32	Q	8728	8101	7497	6917	5829	4842	3959	3181	2505	1928	
		P	2,64	2,54	2,44	2,33	2,12	1,91	1,71	1,51	1,33	1,17	
	43	Q	-	-	-	5801	4885	4053	3307	2645	2063	1555	
		P	-	-	-	2,60	2,35	2,09	1,85	1,63	1,42	1,24	
SHGX22e/125-4L 102.5644	27	Q	-	-	-	-	-	5988	4919	3975	3153	2449	
		P	-	-	-	-	-	2,06	1,84	1,64	1,45	1,28	
	32	Q	-	-	-	-	-	5557	4559	3675	2904	2239	
		P	-	-	-	-	-	2,17	1,93	1,71	1,50	1,31	
	43	Q	-	-	-	-	-	4659	3813	3060	2395	1809	
		P	-	-	-	-	-	2,37	2,09	1,83	1,60	1,39	
SHGX22e/125-4SL 102.5647	27	Q	11445	10607	9801	9027	7583	5988	4919	3975	3153	2449	
		P	2,65	2,56	2,47	2,38	2,19	2,06	1,84	1,64	1,45	1,28	
	32	Q	10657	9873	9120	8397	7048	5557	4559	3675	2904	2239	
		P	2,86	2,76	2,65	2,54	2,33	2,17	1,93	1,71	1,50	1,31	
	43	Q	-	8277	7640	7030	5892	4659	3813	3060	2395	1809	
		P	-	3,14	3,01	2,87	2,60	2,37	2,09	1,83	1,60	1,39	
SHGX22e/160-4L 102.5645	27	Q	-	-	-	-	-	7471	6127	4945	3920	3043	
		P	-	-	-	-	-	2,65	2,38	2,12	1,87	1,65	
	32	Q	-	-	-	-	-	6936	5682	4577	3615	2786	
		P	-	-	-	-	-	2,80	2,50	2,20	1,93	1,70	
	43	Q	-	-	-	-	-	5776	4721	3786	2961	2236	
		P	-	-	-	-	-	3,06	2,71	2,37	2,06	1,80	
SHGX22e/160-4SL 102.5648	27	Q	13178	12251	11355	10490	8863	7471	6127	4945	3920	3043	
		P	3,46	3,32	3,19	3,05	2,78	2,65	2,38	2,12	1,87	1,65	
	32	Q	12244	11382	10549	9745	8232	6936	5682	4577	3615	2786	
		P	3,70	3,55	3,40	3,25	2,95	2,80	2,50	2,20	1,93	1,70	
	43	Q	-	-	-	8124	6866	5776	4721	3786	2961	2236	
		P	-	-	-	3,62	3,26	3,06	2,71	2,37	2,06	1,80	

 Verbundsätze und drehzahlerregelte Verdichtersätze,
 Verdichter und Verflüssigungssätze aller Bauarten,
 Außeneinheiten, Zubehör für Verdichter (Rotolockventile)

Zusatzkühlung oder reduzierte Sauggastemperatur

	<h2 style="margin: 0;">Luftgekühlte Verflüssigungssätze mit halbh. Hubkolbenverdichtern SHGX / SHAX R407C</h2>	
---	--	---

Leistungsdaten 50 Hz bezogen auf Sauggastemperatur 20°C, ohne Flüssigkeits-Unterkühlung

Typ EDV-Nr.	Umg. Temp. °C	↓	Kälteleistung Q ₀ [Watt]					Leistungsaufnahme P _e [kW]					
			Verdampfungstemperatur °C										
			12,5	10	7,5	5	0	-5	-10	-15	-20	-25	
SHGX22e/190-4L 102.5646	27	Q	-	-	-	-	-	9428	7702	6184	4879	3788	
		P	-	-	-	-	-	3,19	2,88	2,57	2,27	2,01	
	32	Q	-	-	-	-	-	8728	7140	5733	4513	3482	
		P	-	-	-	-	-	3,38	3,02	2,67	2,35	2,07	
	43	Q	-	-	-	-	-	6925	5690	4569	3567	2684	
		P	-	-	-	-	-	3,78	3,34	2,92	2,55	2,22	
SHGX22e/190-4SL 102.5649	27	Q	17100	15852	14652	13502	11354	9428	7702	6184	4879	3788	
		P	4,04	3,90	3,76	3,62	3,32	3,19	2,88	2,57	2,27	2,01	
	32	Q	15781	14639	13540	12486	10513	8728	7140	5733	4513	3482	
		P	4,39	4,22	4,05	3,88	3,54	3,38	3,02	2,67	2,35	2,07	
	43	Q	-	-	-	-	-	8339	6925	5690	4569	3567	2684
		P	-	-	-	-	4,02	3,78	3,34	2,92	2,55	2,22	
SHGX34e/215-4L 102.5650	27	Q	-	-	-	-	-	10348	8524	6895	5463	4230	
		P	-	-	-	-	-	3,59	3,19	2,81	2,45	2,12	
	32	Q	-	-	-	-	-	9517	7841	6339	5017	3873	
		P	-	-	-	-	-	3,78	3,33	2,90	2,51	2,15	
	43	Q	-	-	-	-	-	7439	6159	5003	3979	3086	
		P	-	-	-	-	-	4,26	3,69	3,16	2,69	2,28	
SHGX34e/215-4SL 102.5654	27	Q	19333	17935	16589	15296	12876	10348	8524	6895	5463	4230	
		P	5,13	4,91	4,69	4,48	4,06	3,59	3,19	2,81	2,45	2,12	
	32	Q	17759	16489	15264	14085	11876	9517	7841	6339	5017	3873	
		P	5,49	5,24	4,99	4,74	4,28	3,78	3,33	2,90	2,51	2,15	
	43	Q	-	-	-	-	-	7439	6159	5003	3979	3086	
		P	-	-	-	-	-	4,26	3,69	3,16	2,69	2,28	
SHGX34e/255-4L 102.5651	27	Q	-	-	-	-	-	11858	9799	7995	6393	4930	
		P	-	-	-	-	-	4,47	3,93	3,43	2,97	2,55	
	32	Q	-	-	-	-	-	10846	9001	7370	5903	4535	
		P	-	-	-	-	-	4,69	4,10	3,56	3,07	2,61	
	43	Q	-	-	-	-	-	-	6986	5863	4808	-	
		P	-	-	-	-	-	-	4,54	3,91	3,33	-	
SHGX34e/255-4SL 102.5655	27	Q	21319	19888	18499	17153	14602	11858	9799	7995	6393	4930	
		P	6,45	6,13	5,83	5,54	4,98	4,47	3,93	3,43	2,97	2,55	
	32	Q	19498	18206	16950	15730	13414	10846	9001	7370	5903	4535	
		P	6,85	6,50	6,17	5,85	5,24	4,69	4,10	3,56	3,07	2,61	
	43	Q	-	-	-	-	-	-	6986	5863	4808	-	
		P	-	-	-	-	-	-	4,54	3,91	3,33	-	
SHGX34e/315-4L 102.5652	27	Q	-	-	-	-	-	13920	11593	9476	7591	5958	
		P	-	-	-	-	-	5,60	4,94	4,32	3,75	3,21	
	32	Q	-	-	-	-	-	12816	10682	8734	6994	5482	
		P	-	-	-	-	-	5,86	5,14	4,47	3,85	3,27	
	43	Q	-	-	-	-	-	-	-	-	-	-	
		P	-	-	-	-	-	-	-	-	-	-	
SHGX34e/315-4SL 102.5656	27	Q	26685	24869	23104	21394	18153	13920	11593	9476	7591	5958	
		P	7,64	7,29	6,96	6,63	5,99	5,60	4,94	4,32	3,75	3,21	
	32	Q	24783	23098	21462	19876	16871	12816	10682	8734	6994	5482	
		P	8,13	7,76	7,39	7,03	6,33	5,86	5,14	4,47	3,85	3,27	
	43	Q	-	-	-	-	14029	-	-	-	-	-	
		P	-	-	-	-	6,98	-	-	-	-	-	
SHGX34e/380-4L 102.5653	27	Q	-	-	-	-	-	17636	14777	12153	9792	7714	
		P	-	-	-	-	-	7,01	6,16	5,40	4,71	4,06	
	32	Q	-	-	-	-	-	16365	13727	11300	9112	7177	
		P	-	-	-	-	-	7,34	6,44	5,62	4,88	4,18	
	43	Q	-	-	-	-	-	13540	11408	9436	7644	6042	
		P	-	-	-	-	-	8,02	6,99	6,05	5,18	4,37	
SHGX34e/380-4SL 102.5657	27	Q	32309	30118	27992	25935	22045	17636	14777	12153	9792	7714	
		P	9,49	8,99	8,52	8,08	7,26	7,01	6,16	5,40	4,71	4,06	
	32	Q	29933	27912	25950	24053	20463	16365	13727	11300	9112	7177	
		P	10,09	9,56	9,06	8,58	7,69	7,34	6,44	5,62	4,88	4,18	
	43	Q	-	-	-	-	-	16982	13540	11408	9436	7644	6042
		P	-	-	-	-	-	8,51	8,02	6,99	6,05	5,18	4,37

Zusatzkühlung oder reduzierte Sauggastemperatur

	Luftgekühlte Verflüssigungssätze mit halbh. Hubkolbenverdichtern SHGX / SHAX R407C	
---	---	---

Leistungsdaten 50 Hz bezogen auf Sauggastemperatur 20°C, ohne Flüssigkeits-Unterkühlung

Typ EDV-Nr.	Umg. Temp. °C	↓	Kälteleistung Q ₀ [Watt]			Leistungsaufnahme P _e [kW]				
			Verdampfungstemperatur °C							
			10	5	0	-5	-10	-15	-20	
SHGX44e/475-4L 102.5658	25	Q	-	-	-	23200	19300	15700	12500	
		P	-	-	-	8,10	7,19	6,33	5,52	
	32	Q	-	-	-	21000	17400	14200	11200	
		P	-	-	-	8,57	7,57	6,63	5,74	
	43	Q	-	-	-	17400	14400	-	-	
		P	-	-	-	9,19	8,05	-	-	
SHGX44e/475-4SL 102.5659	25	Q	42500	36200	30500	25400	20800	16800	13300	
		P	9,90	9,14	8,38	7,64	6,89	6,17	5,46	
	32	Q	38900	33100	27800	23100	18900	15200	11900	
		P	10,7	9,91	9,04	8,18	7,34	6,51	5,71	
	43	Q	32900	27900	23400	19400	15800	12600	9730	
		P	12,0	10,9	9,93	8,91	7,91	6,94	6,00	
SHGX44e/565-4L 102.5660	25	Q	-	-	-	26500	22200	18200	14600	
		P	-	-	-	9,95	8,76	7,66	6,63	
	32	Q	-	-	-	23900	20000	16400	13100	
		P	-	-	-	10,4	9,19	7,99	6,87	
	43	Q	-	-	-	-	-	-	-	
		P	-	-	-	-	-	-	-	
SHGX44e/565-4SL 102.5661	25	Q	49600	42400	35900	29900	24600	20000	15800	
		P	12,0	11,0	10,1	9,19	8,27	7,38	6,51	
	32	Q	45300	38700	32700	27300	22400	18100	14200	
		P	13,0	11,9	10,8	9,82	8,78	7,78	6,80	
	43	Q	-	32600	27500	22900	18700	15000	11700	
		P	-	13,1	11,9	10,6	9,44	8,26	7,13	
SHGX44e/665-4L 102.5662	25	Q	-	-	-	33500	27700	22500	17900	
		P	-	-	-	11,0	9,82	8,67	7,59	
	32	Q	-	-	-	30300	25000	20300	16000	
		P	-	-	-	11,7	10,3	9,11	7,91	
	43	Q	-	-	-	25300	20800	16700	13000	
		P	-	-	-	12,6	11,0	9,63	8,25	
SHGX44e/665-4SL 102.5663	25	Q	55300	47500	40300	33800	27800	22600	17900	
		P	14,7	13,4	12,1	10,9	9,82	8,71	7,65	
	32	Q	50300	43200	36600	30600	25200	20400	16000	
		P	15,8	14,4	13,0	11,6	10,4	9,16	7,98	
	43	Q	-	-	30600	25500	20900	16800	13100	
		P	-	-	14,1	12,6	11,1	9,70	8,34	
SHGX44e/770-4L 102.5664	25	Q	-	-	-	37900	31400	25400	20100	
		P	-	-	-	12,9	11,4	10,0	8,67	
	32	Q	-	-	-	34200	28200	22800	17900	
		P	-	-	-	13,6	11,9	10,4	8,93	
	43	Q	-	-	-	28300	23200	18600	-	
		P	-	-	-	14,4	12,5	10,7	-	
SHGX44e/770-4SL 102.5665	25	Q	67800	57800	48700	40500	33100	26600	20900	
		P	16,3	15,0	13,6	12,3	11,0	9,80	8,56	
	32	Q	61800	52600	44200	36600	29900	23900	18600	
		P	17,7	16,1	14,6	13,1	11,7	10,2	8,86	
	43	Q	52500	44500	37200	30700	24800	19600	15000	
		P	19,5	17,7	15,9	14,1	12,4	10,7	9,07	

Zusatzkühlung oder reduzierte Sauggastemperatur

 Verbundsätze und drehzahlerregelte Verdichtersätze,
 Verdichter und Verflüssigungssätze aller Bauarten,
 Außeneinheiten, Zubehör für Verdichter (Rotalockventile)

	<h2 style="margin: 0;">Luftgekühlte Verflüssigungssätze mit halbh. Hubkolbenverdichtern SHGX / SHAX R407F</h2>	
---	--	---

Leistungsdaten 50 Hz bezogen auf Sauggastemperatur 20°C, ohne Flüssigkeits-Unterkühlung

Typ EDV-Nr.	Umg. Temp. °C	↓	Kälteleistung Q ₀ [Watt]			Leistungsaufnahme P _e [kW]	
			Verdampfungstemperatur °C				
			-20	-25	-30	-35	-40
SHAX12P/60-4L 102.5501	27	Q	2030	1520	1140	830	550
		P	0,91	0,8	0,69	0,58	0,47
	32	Q	1870	1390	1030	750	480
		P	0,94	0,81	0,69	0,57	0,45
	37	Q	1720	1270	940	680	440
		P	0,96	0,82	0,69	0,57	0,46
SHAX12P/75-4L 102.5502	27	Q	2470	1860	1400	1030	670
		P	1,14	0,99	0,85	0,72	0,58
	32	Q	2280	1700	1260	920	600
		P	1,17	1,01	0,86	0,71	0,56
	37	Q	2100	1550	1150	840	540
		P	1,19	1,02	0,86	0,71	0,57
SHAX12P/90-4L 102.5503	27	Q	2860	2140	1600	1170	760
		P	1,38	1,2	1,03	0,88	0,71
	32	Q	2630	1950	1450	1050	670
		P	1,41	1,21	1,03	0,86	0,69
	37	Q	2420	1780	1310	950	610
		P	1,44	1,22	1,03	0,86	0,69
SHAX12P/110-4L 102.5504	27	Q	3380	2560	1940	1440	960
		P	1,61	1,39	1,18	0,98	0,78
	32	Q	3120	2340	1770	1310	860
		P	1,65	1,41	1,18	0,97	0,77
	37	Q	2880	2150	1620	1200	790
		P	1,68	1,43	1,19	0,98	0,78
SHAX22e/125-4L 102.5666	27	Q	3810	2920	2230	1670	1130
		P	1,75	1,47	1,23	1,01	0,8
	32	Q	3520	2680	2040	1520	1020
		P	1,79	1,5	1,25	1,02	0,8
	37	Q	3250	2460	1880	1400	940
		P	1,82	1,52	1,26	1,02	0,81
SHAX22e/160-4L 102.5667	27	Q	4690	3580	2730	2030	1370
		P	2,16	1,82	1,52	1,25	0,99
	32	Q	4370	3320	2530	1880	1260
		P	2,21	1,85	1,54	1,26	0,99
	37	Q	4030	3050	2330	1740	1170
		P	2,25	1,88	1,55	1,27	1,0
SHAX22e/190-4L 102.5668	27	Q	5900	4490	3420	2540	1710
		P	2,58	2,18	1,84	1,51	1,2
	32	Q	5460	4130	3130	2320	1550
		P	2,65	2,23	1,86	1,52	1,19
	37	Q	5020	3780	2860	2130	1430
		P	2,71	2,26	1,88	1,53	1,2
SHAX34e/215-4L 102.5669	27	Q	6620	5050	3850	2860	1930
		P	2,95	2,5	2,09	1,72	1,36
	32	Q	6120	4640	3530	2620	1750
		P	3,03	2,55	2,12	1,73	1,36
	37	Q	5620	4250	3230	2410	1620
		P	3,09	2,58	2,14	1,74	1,37
SHAX34e/255-4L 102.5670	27	Q	7610	5820	4450	3320	2240
		P	3,5	2,95	2,47	2,03	1,6
	32	Q	7040	5360	4080	3050	2040
		P	3,59	3,01	2,5	2,04	1,6
	37	Q	6470	4910	3740	2800	1890
		P	3,64	3,04	2,52	2,05	1,62
SHAX34e/315-4L 102.5671	27	Q	9090	6980	5360	4020	2720
		P	4,37	3,67	3,06	2,51	1,98
	32	Q	8410	6430	4930	3700	2490
		P	4,47	3,73	3,1	2,52	1,98
	37	Q	7710	5890	4520	3410	2310
		P	4,51	3,76	3,12	2,54	2,0
SHAX34e/380-4L 102.5672	27	Q	11100	8490	6510	4880	3300
		P	5,28	4,43	3,7	3,04	2,39
	32	Q	10300	7820	5990	4480	3020
		P	5,4	4,51	3,74	3,05	2,4
	37	Q	9430	7190	5510	4140	2800
		P	5,46	4,55	3,77	3,07	2,42

	<h2 style="margin: 0;">Luftgekühlte Verflüssigungssätze mit halb. Hubkolbenverdichtern SHGX / SHAX R407F</h2>	
---	---	---

Leistungsdaten 50 Hz bezogen auf Sauggastemperatur 20°C, ohne Flüssigkeits-Unterkühlung

Typ EDV-Nr.	Umg. Temp. °C	↓	Kälteleistung Q ₀ [Watt]			Leistungsaufnahme P _e [kW]	
			Verdampfungstemperatur °C				
			-20	-25	-30	-35	-40
SHAX4/465-4L 102.5203	27	Q	14500	11200	8550	6420	4340
		P	7,06	5,88	4,86	3,92	3,04
	32	Q	13500	10300	7870	5900	3960
		P	7,18	5,96	4,9	3,94	3,04
	37	Q	12500	9460	7250	5470	3700
		P	7,23	6,01	4,94	3,99	3,1
SHAX4/555-4L 102.5204	27	Q	16500	12800	9860	7450	5060
		P	8,09	6,73	5,55	4,49	3,49
	32	Q	15400	11800	9100	6870	4650
		P	8,19	6,8	5,6	4,51	3,49
	37	Q	14200	10900	8400	6390	4360
		P	8,2	6,83	5,63	4,56	3,56
SHAX4/650-4L 102.5205	27	Q	20000	15400	11900	8880	6030
		P	8,74	7,33	6,1	4,97	3,88
	32	Q	18600	14200	10900	8150	5490
		P	8,91	7,44	6,14	4,97	3,86
	37	Q	17200	13100	10100	7550	5120
		P	9,01	7,51	6,19	5,01	3,92

Verbundsätze und drehzahlgeregelte Verdichtersätze,
Verdichter und Verflüssigungssätze aller Bauarten,
Außenheiten, Zubehör für Verdichter (Rotolockventile)



Luftgekühlte Verflüssigungssätze mit halbh. Hubkolbenverdichtern SHGX / SHAX



Technische Daten

Typ	Fördervolumen 50 Hz (1450 1/min) m³/h	Elektrische Daten ①			Ventilatoren ⑤			Sammler			Gewicht kg
		Spannung ② V	Max. Betriebs- strom A	Strom- aufnahme A	Leistungs- aufnahme W	Luft- durchsatz m³/h	Inhalt l	Maximale Kältemittelfüllung ③			
								R134a kg	R404A kg	R407C kg	
Einstufige Verdichter SHGX											
SHGX12P/60-4SL	5,4	④ 220-240 V Δ / 380-420 V Y - 3 - 50 Hz 265-290 V Δ / 440-480 V Y - 3 - 60 Hz	3,9	1,22	280	3520	5,3	5,8	5,1	5,5	88
SHGX12P/75-4L	6,7		4,1	1,22	280	3520	5,3	5,8	5,1	5,5	88
SHGX12P/75-4SL	6,7		4,6	1,22	280	3210	5,3	5,8	5,1	5,5	91
SHGX12P/90-4L	8,0		4,9	1,22	280	3210	5,3	5,8	5,1	5,5	91
SHGX12P/90-4SL	8,0		5,1	1,22	280	2970	5,3	5,8	5,1	5,5	94
SHGX12P/110-4L	9,4		5,3	1,22	280	2970	5,3	5,8	5,1	5,5	94
SHGX12P/110-4SL	9,4		6,1	1,22	280	2970	5,3	5,8	5,1	5,5	94
SHGX22e/125-4L	11,1		5,4	1,22	280	3550	6,9	7,6	6,7	7,2	123
SHGX22e/125-4SL	11,1		6,2	1,22	280	3410	6,9	7,6	6,7	7,2	127
SHGX22e/160-4L	13,7		6,4	1,22	280	3410	6,9	7,6	6,7	7,2	127
SHGX22e/160-4SL	13,7		7,6	1,22	280	3410	6,9	7,6	6,7	7,2	128
SHGX22e/190-4L	16,5		8,0	2,50	580	5950	6,9	7,6	6,7	7,2	145
SHGX22e/190-4SL	16,5		9,4	2,50	580	5950	6,9	7,6	6,7	7,2	146
SHGX34e/215-4L	18,8		8,1	2,50	580	5950	6,9	7,6	6,7	7,2	163
SHGX34e/215-4SL	18,8		10,5	2,50	580	5950	15,0	16,4	14,4	15,6	174
SHGX34e/255-4L	22,1		9,8	2,50	580	5950	6,9	7,6	6,7	7,2	163
SHGX34e/255-4SL	22,1		12,2	2,50	580	5950	15,0	16,4	14,4	15,6	174
SHGX34e/315-4L	27,3		12,2	2,50	580	5950	6,9	7,6	6,7	7,2	165
SHGX34e/315-4SL	27,3		14,7	2 x 2,50	2 x 500	8740	14,5	15,9	14,0	15,1	180
SHGX34e/380-4L	33,1		15,1	2 x 2,50	2 x 500	8740	14,5	15,9	14,0	15,1	176
SHGX34e/380-4SL	33,1	18,0	2 x 2,50	2 x 500	9490	14,5	15,9	14,0	15,1	185	
SHGX44e/475-4L	41,3	19,0	2 x 2,50	2 x 500	9490	14,0	15,9	14,0	15,1	255	
SHGX44e/475-4SL	41,3	23,0	4 x 2,50	4 x 500	16280	23,0	25,2	22,2	23,9	311	
SHGX44e/565-4L	49,2	22,0	2 x 2,50	2 x 500	9490	14,0	15,9	14,0	15,1	256	
SHGX44e/565-4SL	49,2	26,0	4 x 2,50	4 x 500	14880	23,0	-	-	-	327	
SHGX44e/665-4L	57,7	26,0	4 x 2,50	4 x 500	16280	23,0	-	-	-	318	
SHGX44e/665-4SL	57,7	30,0	4 x 2,50	4 x 500	14880	23,0	-	-	-	324	
SHGX44e/770-4L	67,0	30,0	4 x 2,50	4 x 500	14880	23,0	-	-	-	396	
SHGX44e/770-4SL	67,0	36,0	4 x 3,00	4 x 680	23850	35,0	-	-	-	419	
Einstufige Verdichter SHAX											
SHAX12P/60-4L	5,4	④ 220-240 V Δ / 380-420 V Y - 3 - 50 Hz 265-290 V Δ / 440-480 V Y - 3 - 60 Hz	3,2	1,22	280	3520	5,3	5,8	5,1	5,5	92
SHAX12P/75-4L	6,7		3,4	1,22	280	3520	5,3	5,8	5,1	5,5	93
SHAX12P/90-4L	8,0		3,8	1,22	280	3210	5,3	5,8	5,1	5,5	95
SHAX12P/110-4L	9,4		4,0	1,22	280	2970	5,3	5,8	5,1	5,5	98
SHAX22e/125-4L	11,1		4,1	1,22	280	2940	6,9	7,6	6,7	7,2	129
SHAX22e/160-4L	13,7		4,8	1,22	280	3270	6,9	7,6	6,7	7,2	134
SHAX22e/190-4L	16,5		5,2	2,50	580	5950	6,9	7,6	6,7	7,2	152
SHAX34e/215-4L	18,8		6,3	2,50	580	5950	6,9	7,6	6,7	7,2	169
SHAX34e/255-4L	22,1		7,2	2,50	580	5950	6,9	7,6	6,7	7,2	169
SHAX34e/315-4L	27,3		9,4	2,50	580	5950	6,9	7,6	6,7	7,2	171
SHAX34e/380-4L	33,1		11,0	2 x 2,50	2 x 500	8740	14,5	15,9	14,0	15,1	182
SHAX4/465-4L	40,5		21,0	2 x 2,50	2 x 500	9490	14,5	15,9	14,0	15,1	245
SHAX4/555-4L	48,2	26,0	2 x 2,50	2 x 500	9490	14,5	15,9	14,0	15,1	246	
SHAX4/650-4L	56,6	26,0	4 x 2,50	4 x 500	16280	23,0	25,2	22,2	23,9	307	

Erläuterungen:

① Weitere technische Daten siehe unter Verdichter.

② Toleranz (±10%) bezogen auf Mittelwert des Spannungsbereichs.
Andere Spannungen und Stromarten auf Anfrage

③ Bei 20°C und 90% Inhalt

④ 220-240 V Δ / 380-420 V Y - 3 - 50 Hz
265-290 V Δ / 440-480 V Y - 3 - 60 Hz

⑤ 380-420 V Y/YY - 3 - 50 Hz PW
440-480 V Y/YY - 3 - 60 Hz PW
PW = Part Winding, Motoren für Teilwicklungsstart
(keine Anlaufentlastung erforderlich)
- Wicklungsverhältnis: SHAX4 = 66% / 33%
- Wicklungsverhältnis: SHGX44e = 50% / 50%
- Ausführungen für Y/Δ auf Anfrage

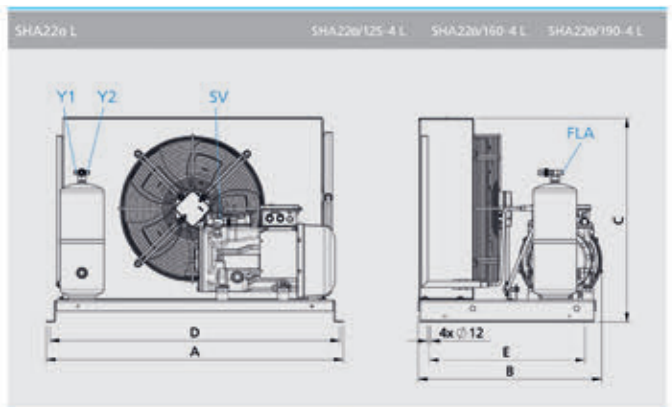
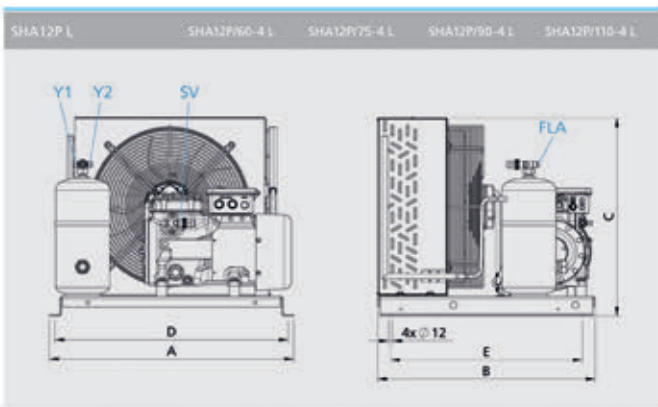
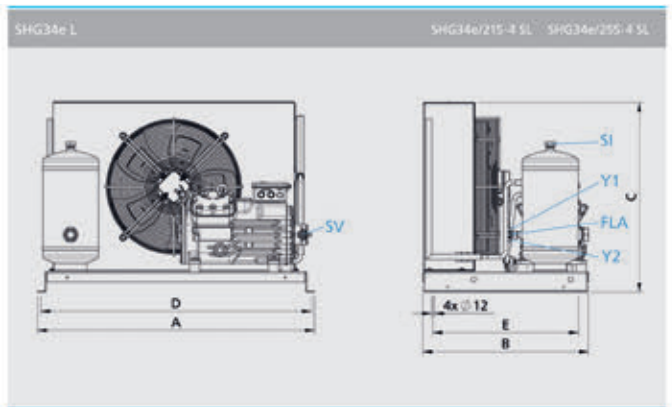
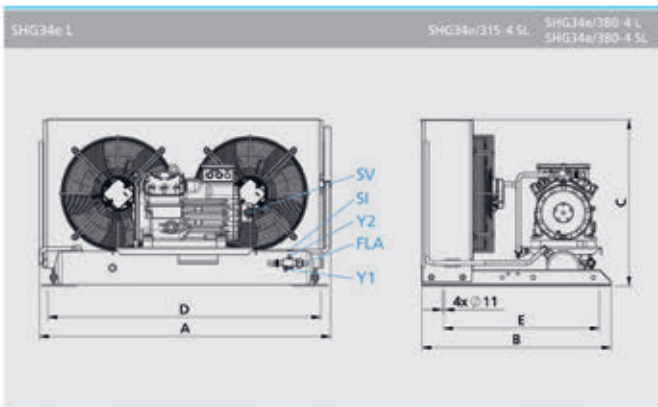
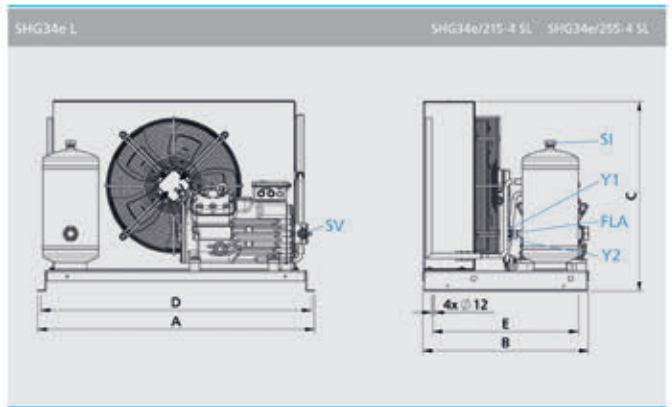
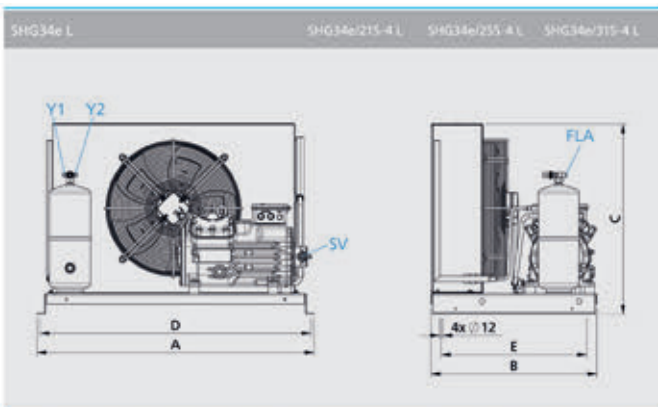
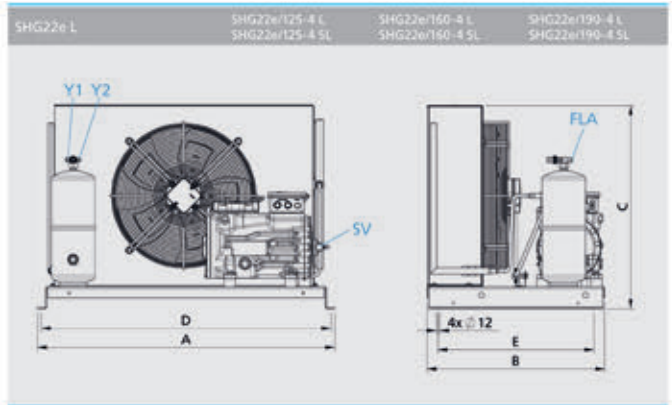
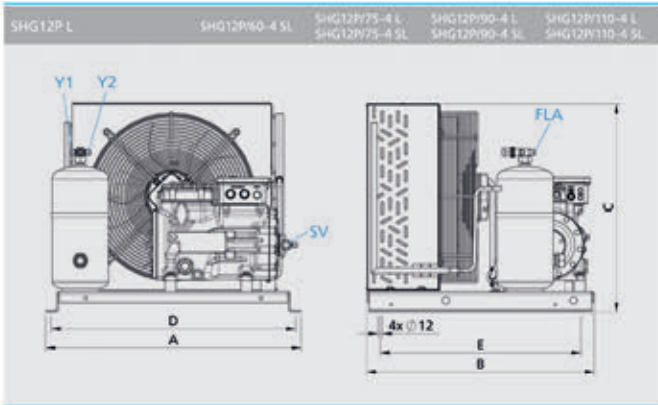
⑤ Aussenläufermotoren einphasig (230V-1-50/60Hz) mit
Wicklungsschutz



Luftgekühlte Verflüssigungssätze mit halbh. Hubkolbenverdichtern SHGX / SHAX



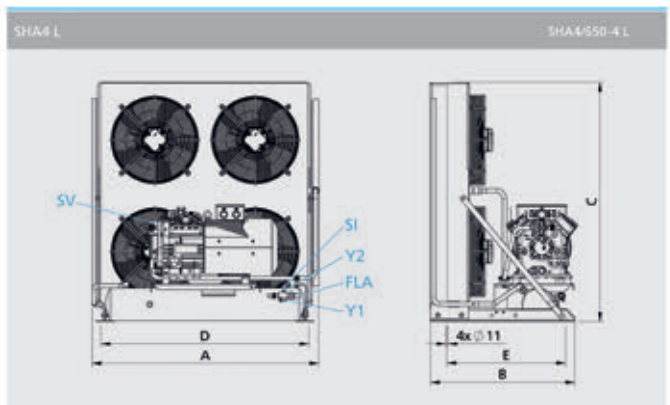
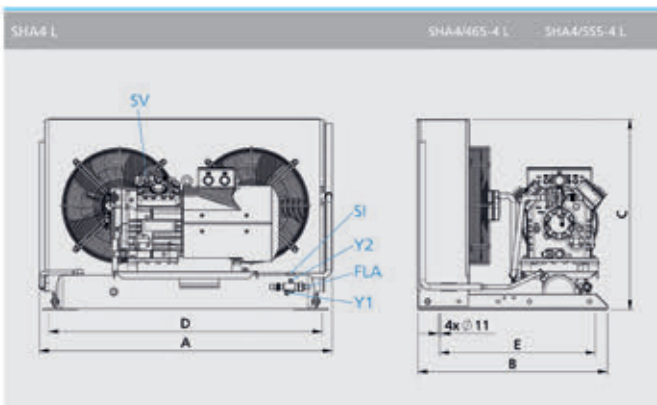
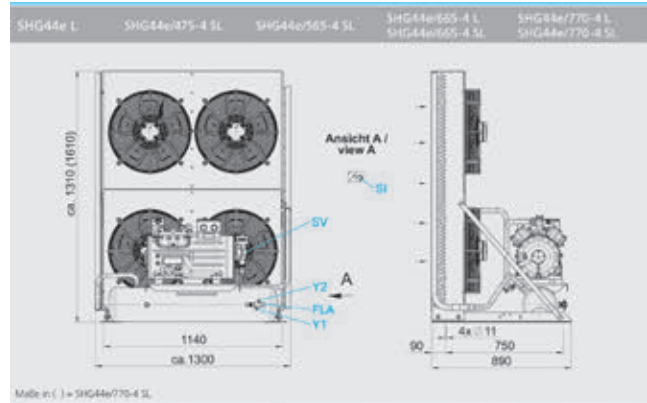
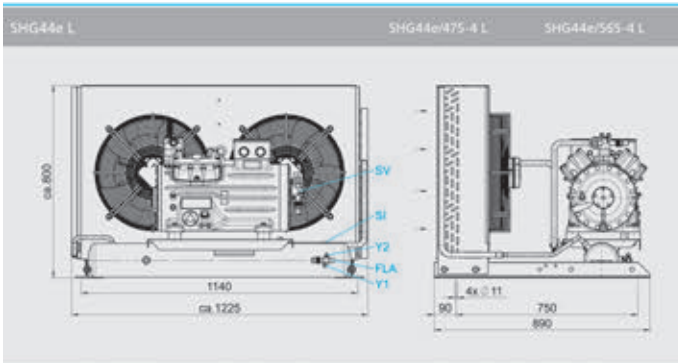
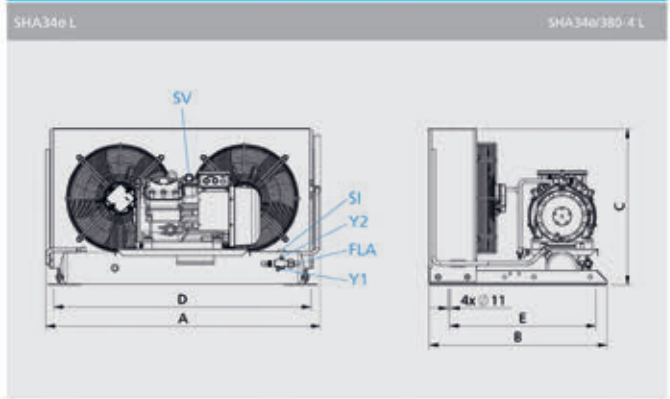
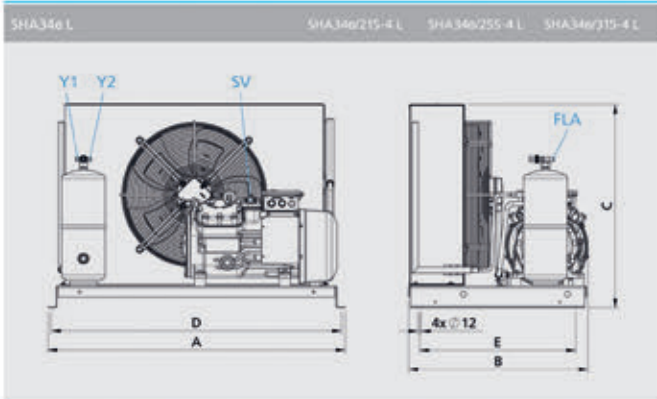
Maßzeichnung



Verbundsätze und drehzahlgeregelte Verdichtersätze, Verdichter und Verflüssigungssätze aller Bauarten, Außenheiten, Zubehör für Verdichter (Potaockventile)

Luftgekühlte Verflüssigungssätze mit halbh. Hubkolbenverdichtern SHGX / SHAX

Maßzeichnung



	Luftgekühlte Verflüssigungssätze mit halbh. Hubkolbenverdichtern SHGX / SHAX	
---	---	---

Abmessungen und Anschlüsse



Typ	Abmessungen					Anschlüsse				Serviceanschlüsse		
	A (Breite) [mm]	B (Tiefe) [mm]	C (Höhe) [mm]	D [mm]	E [mm]	SV		FLA		SI	Y1	Y2
						[mm]	[Zoll]	[mm]	[Zoll]	[Zoll]	[Zoll]	[Zoll]
Einstufige Verdichter SHGX												
SHGX12P/60-4SL	885 (920) ¹⁾	650 (710) ¹⁾	630 (645) ¹⁾	860 ¹⁾	570 ¹⁾	16	5/8	10	3/8	-	7/16 UNF	7/16 UNF
SHGX12P/75-4L	885 (920)	650 (710)	630 (645) ¹⁾	860 ¹⁾	570 ¹⁾	16	5/8	10	3/8	-	7/16 UNF	7/16 UNF
SHGX12P/75-4SL	885 (920) ¹⁾	650 (710) ¹⁾	630 (645) ¹⁾	860 ¹⁾	570 ¹⁾	16	5/8	10	3/8	-	7/16 UNF	7/16 UNF
SHGX12P/90-4L	885 (920)	650 (710)	630 (645) ¹⁾	860 ¹⁾	570 ¹⁾	16	5/8	10	3/8	-	7/16 UNF	7/16 UNF
SHGX12P/90-4SL	885 (920) ¹⁾	650 (710) ¹⁾	630 (645) ¹⁾	860 ¹⁾	570 ¹⁾	16	5/8	10	3/8	-	7/16 UNF	7/16 UNF
SHGX12P/110-4L	885 (920) ¹⁾	650 (710) ¹⁾	630 (645) ¹⁾	860 ¹⁾	570 ¹⁾	16	5/8	10	3/8	-	7/16 UNF	7/16 UNF
SHGX12P/110-4SL	885 (920) ¹⁾	650 (710) ¹⁾	630 (645) ¹⁾	860 ¹⁾	570 ¹⁾	16	5/8	10	3/8	-	7/16 UNF	7/16 UNF
SHGX22e/125-4L	885 (920)	650 (710)	630 (645)	860	570	22	7/8	12	1/2	-	7/16 UNF	7/16 UNF
SHGX22e/125-4SL	885 (920)	650 (710)	630 (645)	860	570	22	7/8	12	1/2	-	7/16 UNF	7/16 UNF
SHGX22e/160-4L	885 (920)	650 (710)	630 (645)	860	570	22	7/8	12	1/2	-	7/16 UNF	7/16 UNF
SHGX22e/160-4SL	885 (920)	650 (710)	630 (645)	860	570	22	7/8	12	1/2	-	7/16 UNF	7/16 UNF
SHGX22e/190-4L	1085 (1120)	650 (710)	745 (760)	1060	570	22	7/8	12	1/2	-	7/16 UNF	7/16 UNF
SHGX22e/190-4SL	1085 (1120)	650 (710)	745 (760)	1060	570	22	7/8	12	1/2	-	7/16 UNF	7/16 UNF
SHGX34e/215-4L	1085 (1120)	650 (710)	745 (760)	1060	570	28	1 1/8	12	1/2	-	7/16 UNF	7/16 UNF
SHGX34e/215-4SL	1085 (1120)	650 (710)	745 (760)	1060	570	28	1 1/8	16	5/8	1 1/4 UNF	7/16 UNF	7/16 UNF
SHGX34e/255-4L	1085 (1120)	650 (710)	745 (760)	1060	570	28	1 1/8	12	1/2	-	7/16 UNF	7/16 UNF
SHGX34e/255-4SL	1085 (1120)	650 (710)	745 (760)	1060	570	28	1 1/8	16	5/8	1 1/4 UNF	7/16 UNF	7/16 UNF
SHGX34e/315-4L	1085 (1120)	650 (710)	745 (760)	1060	570	28	1 1/8	12	1/2	-	7/16 UNF	7/16 UNF
SHGX34e/315-4SL	1210	890 ¹⁾	700	1140	650	28	1 1/8	16	5/8	1 1/4 UNF	7/16 UNF	7/16 UNF
SHGX34e/380-4L	1210	890 ¹⁾	700	1140	650	28	1 1/8	16	5/8	1 1/4 UNF	7/16 UNF	7/16 UNF
SHGX34e/380-4SL	1210	890 ¹⁾	800	1140	650	28	1 1/8	16	5/8	1 1/4 UNF	7/16 UNF	7/16 UNF
SHGX44e/475-4L	1225	890	800	1140	750	35	1 3/8	16	5/8	1/2 NPTF	7/16 UNF	7/16 UNF
SHGX44e/475-4SL	1300	890	1310	1140	750	35	1 3/8	16	5/8	1/2 NPTF	7/16 UNF	7/16 UNF
SHGX44e/565-4L	1225	890	800	1140	750	35	1 3/8	16	5/8	1/2 NPTF	7/16 UNF	7/16 UNF
SHGX44e/565-4SL	1300	890	1310	1140	750	42	1 5/8	22	7/8	1/2 NPTF	7/16 UNF	7/16 UNF
SHGX44e/665-4L	1300	890	1310	1140	750	42	1 5/8	22	7/8	1/2 NPTF	7/16 UNF	7/16 UNF
SHGX44e/665-4SL	1300	890	1310	1140	750	42	1 5/8	22	7/8	1/2 NPTF	7/16 UNF	7/16 UNF
SHGX44e/770-4L	1300	890	1310	1140	750	42	1 5/8	22	7/8	1/2 NPTF	7/16 UNF	7/16 UNF
SHGX44e/770-4SL	1610	890	1310	1140	750	42	1 5/8	22	7/8	1/2 NPTF	7/16 UNF	7/16 UNF
Einstufige Verdichter SHAX												
SHAX12P/60-4L	700 (745)	625 (690)	575 (600)	670	550	16	5/8	10	3/8	-	7/16 UNF	7/16 UNF
SHAX12P/75-4L	700 (745)	625 (690)	575 (600)	670	550	16	5/8	10	3/8	-	7/16 UNF	7/16 UNF
SHAX12P/90-4L	700 (745)	625 (690)	575 (600)	670	550	16	5/8	10	3/8	-	7/16 UNF	7/16 UNF
SHAX12P/110-4L	700 (745)	625 (690)	575 (600)	670	550	16	5/8	10	3/8	-	7/16 UNF	7/16 UNF
SHAX22e/125-4L	885 (920)	650 (710)	630 (645)	860	570	16	5/8	12	1/2	-	7/16 UNF	7/16 UNF
SHAX22e/160-4L	885 (920)	650 (710)	630 (645)	860	570	16	5/8	12	1/2	-	7/16 UNF	7/16 UNF
SHAX22e/190-4L	1085 (1120)	650 (710)	745 (760)	1060	570	16	5/8	12	1/2	-	7/16 UNF	7/16 UNF
SHAX34e/215-4L	1085 (1120)	650 (710)	745 (760)	1060	570	22	7/8	12	1/2	-	7/16 UNF	7/16 UNF
SHAX34e/255-4L	1085 (1120)	650 (710)	745 (760)	1060	570	22	7/8	12	1/2	-	7/16 UNF	7/16 UNF
SHAX34e/315-4L	1085 (1120)	650 (710)	745 (760)	1060	570	22	7/8	12	1/2	-	7/16 UNF	7/16 UNF
SHAX34e/380-4L	1220	890 ¹⁾	700	1140	650	22	7/8	16	5/8	1 1/4 UNF	7/16 UNF	7/16 UNF
SHAX4/465-4L	1220	890 ¹⁾	800	1140	650	35	1 3/8	16	5/8	1 1/4 UNF	7/16 UNF	7/16 UNF
SHAX4/555-4L	1220	890 ¹⁾	800	1140	650	35	1 3/8	16	5/8	1 1/4 UNF	7/16 UNF	7/16 UNF
SHAX4/650-4L	1240	890 ¹⁾	1305	1140	650	35	1 3/8	22	7/8	1 1/4 UNF	7/16 UNF	7/16 UNF

1) Achtung: Abmessungen geändert ab Jahresmitte 2013

Erläuterungen:

- (...) Maße mit Wetterschutzgehäuse (Zubehör)
- SV Saugabsperrventil
- FLA Flüssigkeitsaustritt
- SI Anschluss Sicherheitsventil
- Y1 Anschluss Flüssigkeitsseite, absperrbar
- Y2 Anschluss Flüssigkeitsseite, nicht absperrbar

 Verbundsätze und drehzahlgeregelte Verdichtersätze,
 Verdichter und Verflüssigungssätze aller Bauarten,
 Außeneinheiten, Zubehör für Verdichter (Rotalockventile)

	<h2 style="margin: 0;">Luftgekühlte Verflüssigungssätze mit halb. Hubkolbenverdichtern SHGX / SHAX</h2>	
---	---	---

Zubehör

Typ	Anlaufentlastung stufenloser Verdichterrhochlauf über ESS - Beipack	Leistungsregler (b) (c) - mont	Wärmeschutzthermostat (Kaltleiter-Fühler)	Ölumpfheizung (a) - mont.	Ölumpfheizung (a) - lose	Hoch-Niederdruck-Wächter -mont.	Ölabscheider -mont.	Wetterschutzgehäuse
Einstufige Verdichter SHGX								
SHGX12P/60-4SL	-	-	102.4614	102.4617	102.4841	auf Anfrage	auf Anfrage	102.4665
SHGX12P/75-4L	-	-	102.4614	102.4617	102.4841			102.4665
SHGX12P/75-4SL	-	-	102.4614	102.4617	102.4841			102.4665
SHGX12P/90-4L	-	-	102.4614	102.4617	102.4841			102.4665
SHGX12P/90-4SL	-	-	102.4614	102.4617	102.4841			102.4665
SHGX12P/110-4L	-	-	102.4614	102.4617	102.4841			102.4665
SHGX12P/110-4SL	-	-	102.4614	102.4617	102.4841			102.4665
SHGX22e/125-4L	102.4623	-	102.4614	102.4617	102.4841			102.4665
SHGX22e/125-4SL	102.4623	-	102.4614	102.4617	102.4841			102.4665
SHGX22e/160-4L	102.4623	-	102.4614	102.4617	102.4841			102.4665
SHGX22e/160-4SL	102.4623	-	102.4614	102.4617	102.4841			102.4665
SHGX22e/190-4L	102.4623	-	102.4614	102.4617	102.4841			102.4666
SHGX22e/190-4SL	102.4623	-	102.4614	102.4617	102.4841			102.4666
SHGX34e/215-4L	102.4623	102.4676	102.4614	102.4617	102.4841			102.4666
SHGX34e/215-4SL	102.4623	102.4676	102.4614	102.4617	102.4841			102.4666
SHGX34e/255-4L	102.4623	102.4676	102.4614	102.4617	102.4841			102.4666
SHGX34e/255-4SL	102.4623	102.4676	102.4614	102.4617	102.4841			102.4666
SHGX34e/315-4L	102.4623	102.4676	102.4614	102.4617	102.4841			102.4666
SHGX34e/315-4SL	102.4623	102.4676	102.4614	102.4617	102.4841			-
SHGX34e/380-4L	102.4623	102.4676	102.4614	102.4617	102.4841			-
SHGX34e/380-4SL	102.4623	102.4676	102.4614	102.4617	102.4841	-		
Einstufige Verdichter SHAX								
SHAX12P/60-4L	-	-	102.4614	102.4617	102.4841	auf Anfrage	auf Anfrage	102.4665
SHAX12P/75-4L	-	-	102.4614	102.4617	102.4841			102.4665
SHAX12P/90-4L	-	-	102.4614	102.4617	102.4841			102.4665
SHAX12P/110-4L	-	-	102.4614	102.4617	102.4841			102.4665
SHAX22e/125-4L	102.4623	-	102.4614	102.4617	102.4841			102.4665
SHAX22e/160-4L	102.4623	-	102.4614	102.4617	102.4841			102.4665
SHAX22e/190-4L	102.4623	-	102.4614	102.4617	102.4841			102.4666
SHAX34e/215-4L	102.4623	102.4676	102.4614	102.4617	102.4841			102.4666
SHAX34e/255-4L	102.4623	102.4676	102.4614	102.4617	102.4841			102.4666
SHAX34e/315-4L	102.4623	102.4676	102.4614	102.4617	102.4841			102.4666
SHAX34e/380-4L	102.4623	102.4676	102.4614	102.4617	102.4841			-

- 1) Mit Druckaufnehmer Regelsignal 4-20 mA, inkl. Geräuschdämpfer in der Druckleitung
- a) 110-230 / 1 / 50 ... 60 (V/Ph/Hz) / 0-120W
PTC Heizung, selbstregulierend
- b) 230 / 1 / 20 ... 60 (V/Ph/Hz)
- c) 1 Leistungsregler = 50 %
- d) HGX 12P = 230 V - 1 50/60 Hz; 72 W 7 0,54 A
HGX 22/34P = 230Δ/400Y/3/50 ... 60 Hz 120/180 W

Lieferumfang

Halbhermetischer Bock Verdichter
HG mit Sauggaskühlung oder
HA mit Luftkühlung (Tiefkühlung R404A)

Verflüssiger mit Kupferrohren und Aluminium-Lamellen,
optimierter Kreislaufführung, verbesserten Wärmeübergängen
und vergrößerter Lamellenoberfläche

Ventilator mit besonders geräuscharm und wirtschaftlichen
Aussenläufermotor einphasig, geeignet zur Drehzahlregelung

Großzügig dimensionierter Flüssigkeitssammler
(ab 14,5 ltr. baumustergeprüft)



Schauglas mit Kugeleinsatz

Flüssigkeitsaustritt - Rotalock Absperrventil mit nachstellbarer
Spindelabdichtung, Lötadapter und Anschlüsse für Drehzahlregelung
und Service

Stabile Halterung der Druckleitung (ohne Abbildung)

Gummi-Schwingungsdämpfer

Gummiplatten zur Aggregataufstellung

	Luftgekühlte Verflüssigungssätze mit halbh. Hubkolbenverdichtern SHGX / SHAX	
---	---	---

Zubehör

Verdichter Typ	Öldrucksicherheitsschalter MP54 (a) - Beipack	Ölsumpfheizung (a)	Anlaufentlastung stufenloser Verdichterschlauf über ESS - Beipack (4)	Anlaufentlastung (a), mit Wärmeschutzthermostat (o. Rückschlagv.) - mont	Anlaufentlastung (a), mit Wärmeschutzthermostat (o. Rückschlagv.) - lose	Öldifferenzdruckschalter, Δp-Schalter Fabr. Krivan (6) - Beipack	Wärmeschutzthermostat (Kaltleiter-Fühler) (per Stück)	Leistungsregler (b) - Erstausrüstung	Öl-Serviceventil - lose	Zusatzlüfter (9) - Beipack-
	EDV-Nr	EDV-Nr	EDV-Nr	EDV-Nr	EDV-Nr	EDV-Nr	EDV-Nr	EDV-Nr	EDV-Nr	EDV-Nr
Einstufige Verdichter SHGX										
SHGX44e/475-4L	102.4668	102.2834	a.Anfrage	-	-	102.4912	102.4614	102.4677	102.4913	102.4821
SHGX44e/475-4SL	102.4668	102.2834	a.Anfrage	-	-	102.4912	102.4614	102.4677	102.4913	102.4821
SHGX44e/565-4L	102.4668	102.2834	a.Anfrage	-	-	102.4912	102.4614	102.4677	102.4913	102.4821
SHGX44e/565-4SL	102.4668	102.2834	a.Anfrage	-	-	102.4912	102.4614	102.4677	102.4913	102.4821
SHGX44e/665-4L	102.4668	102.2834	a.Anfrage	-	-	102.4912	102.4614	102.4677	102.4913	102.4821
SHGX44e/665-4SL	102.4668	102.2834	a.Anfrage	-	-	102.4912	102.4614	102.4677	102.4913	102.4821
SHGX44e/770-4L	102.4668	102.2834	a.Anfrage	-	-	102.4912	102.4614	102.4677	102.4913	102.4821
SHGX44e/770-4SL	102.4668	102.2834	a.Anfrage	-	-	102.4912	102.4614	102.4677	102.4913	102.4821
Einstufige Verdichter SHAX										
SHAX4/465-4L	102.4668	102.2834	-	102.4605	102.4823	-	102.4614	102.4677	102.4913	-
SHAX4/555-4L	102.4668	102.2834	-	102.4605	102.4823	-	102.4614	102.4677	102.4913	-
SHAX4/650-4L	102.4668	102.2834	-	102.4605	102.4823	-	102.4614	102.4677	102.4913	-

Lieferumfang

Halbhermetischer Bock Verdichter
HG mit Sauggaskühlung oder
HA mit Luftkühlung (Tiefkühlung R404A)

Verflüssiger mit Kupferrohren und Aluminium-Lamellen,
optimierter Kreislaufführung, verbesserten Wärmeübergängen
und vergrößerter Lamellenoberfläche

Ventilator mit besonders geräuscharmen und wirtschaftlichen
Aussenläufermotor einphasig, geeignet zur Drehzahlregelung

Großzügig dimensionierter Flüssigkeitssammler
(ab 14,5 ltr. baumustergeprüft)

Schauglas mit Kugeleinsatz

Flüssigkeitsaustritt - Rotalock Absperrventil mit nachstellbarer
Spindelabdichtung, Lötadapter und Anschlüsse für Drehzahlregelung
und Service

Stabile Halterung der Druckleitung (ohne Abbildung)

Gummi-Schwingungsdämpfer

Gummiplatten zur Aggregataufstellung

	<h2 style="margin: 0;">Luftgekühlte Verflüssigungssätze mit halbh. Hubkolbenverdichtern Plusbox</h2>	
--	--	--

Allgemeines

GEA Bock präsentiert mit der Plusbox erstmals eine Serie modular aufgebaute Outdoor Komplettverflüssigungssätze auf Basis halbhermetischer Bock Verdichter und GEA Verflüssigern.

Das modulare Baukastenprinzip der neuen Plusbox Verflüssigungssätze ermöglicht es dem Anlagenbauer, die Plusbox zukünftig individuell nach seinen Bedürfnissen zu konfigurieren. Somit bestimmt er selbst den Lieferumfang und hat beispielsweise die freie Wahl für welches Regelsystem er sich entscheidet.

Ob in Basis Ausführung, der Plug & Play Version oder individuell erweitert - mit der Plusbox bietet GEA Bock stets Top-Komponenten zu einem fairen Preis-Leistungs-Verhältnis, die dem Anlagenbauer durch die Vorabmontage und die Lieferung der kompletten Plusbox Einheit die Arbeit vor Ort an der Anlage erleichtern.

Zunächst bietet GEA Bock die Plusbox mit Bock Verdichtern der Baugröße HG34e an, was Kälteleistungen von ca. 9 bis 15 kW bei Normalkühlbedingungen (R404A bei -10 °C Verdampfungstemperatur und 32 °C Umgebungstemperatur) entspricht.

Die Erweiterung der Plusbox Modellpalette in größeren sowie kleineren Leistungsbereichen ist geplant.

Leistungsdaten

Die Leistungsdaten für R134a, R404A/R507 und R407F basieren auf der europäischen Norm EN 12900 bei 50 Hz Netzfrequenz. Das bedeutet: 20 °C Sauggasttemperatur ohne Flüssigkeitsunterkühlung.

Gegenüber Angaben mit Flüssigkeitsunterkühlung und/oder anderen Sauggasttemperaturen ergeben sich dadurch deutliche Unterschiede.
Umrechnungsfaktor für 60 Hz = 1,2

Leistungsdaten für andere Betriebspunkte siehe GEA Bock Software.



Auswahl

Basis

Lieferumfang:

- Halbhermetischer Bock Verdichter
- Großzügig ausgelegter Verflüssiger für alle Klimazonen
- Geräuscharmer Ventilator
- Flüssigkeitssammler
- Hauptschalter
- Wetterbeständiges Gehäuse aus pulverbeschichteten Metallblechen
- Verdichter montiert in schallisoliertem Gehäuse

Plug & Play

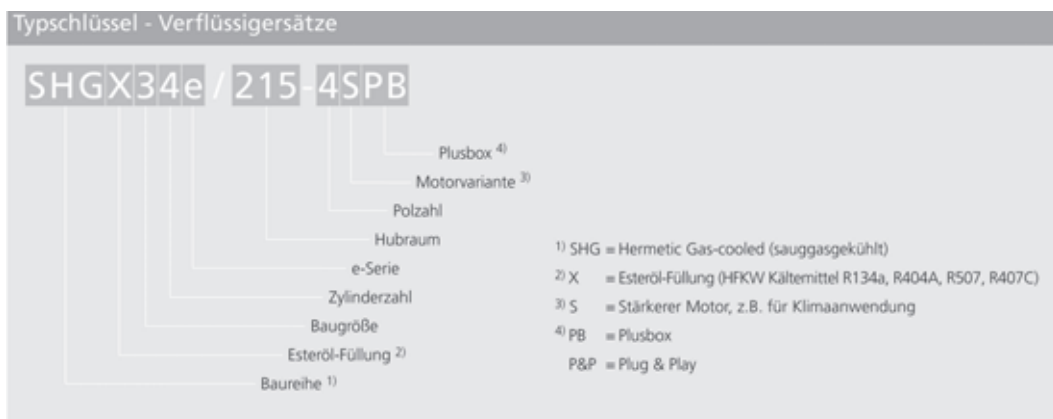
Lieferumfang:

- Basisausstattung
- Vollständige Flüssigkeits- und Saugverrohrung samt Komponenten
- Drehzahlregler
- Schalttafel
- Elektrische Verdrahtung aller Komponenten
- Ölumpfheizung
- Hoch- und Niederdruck Schalter
- Verdichter vorbereitet für LR

Individuell

Lieferumfang:

- Basisausstattung
- Komponenten können individuell hinzugefügt werden**
- Frequenzumformer
- Mechanischer Leistungsregler 50/50
- EC - Lüfter
- Ölabscheider
- Öldifferenzdruckschalter
- Wärmeschutzthermostat
- Vollständige Flüssigkeits- und Saugverrohrung samt Komponenten
- Drehzahlregler
- Schalttafel
- Elektrische Verdrahtung aller Komponenten
- Ölumpfheizung
- Hoch- und Niederdruck Schalter



	Luftgekühlte Verflüssigungssätze mit halbh. Hubkolbenverdichtern Plusbox R134a	
---	---	---

Leistungsdaten 50 Hz bezogen auf Sauggastemperatur 20°C, mit Flüssigkeits-Unterkühlung

Typ EDV-Nr.	Umg. Temp. °C	↓	Kälteleistung Q ₀ [Watt]				Leistungsaufnahme P _e [kW]				
			Verdampfungstemperatur °C								
			10	5	0	-5	-10	-15	-20	-25	-30
SHGX34e/215-4P&P 102.5617	27	Q	13700	11600	9620	7830	6230	4820	3620	2620	1840
		P	2,86	2,66	2,46	2,25	2,04	1,82	1,60	1,38	1,17
	32	Q	12900	10900	8970	7270	5760	4430	3290	2370	1650
		P	3,05	2,81	2,57	2,33	2,09	1,85	1,62	1,40	1,20
	43	Q	11100	9240	7580	6080	4740	3580	2610	1830	1260
		P	3,40	3,08	2,76	2,46	2,17	1,90	1,64	1,42	1,23
SHGX34e/255-4P&P 102.5619	27	Q	15900	13500	11300	9140	7270	5610	4200	3060	2210
		P	3,53	3,28	3,02	2,74	2,46	2,17	1,90	1,64	1,41
	32	Q	14900	12700	10500	8540	6760	5190	3850	2770	1980
		P	3,76	3,48	3,18	2,87	2,55	2,24	1,94	1,67	1,42
	43	Q	12900	10900	9010	7280	5710	4330	3160	2230	1550
		P	4,21	3,85	3,47	3,09	2,71	2,34	2,00	1,69	1,43
SHGX34e/315-4P&P 102.5621	27	Q	18600	15800	13300	10900	8760	6880	5270	3940	2900
		P	4,59	4,20	3,82	3,44	3,07	2,70	2,36	2,03	1,73
	32	Q	17400	14900	12400	10200	8150	6370	4860	3600	2630
		P	4,85	4,42	4,00	3,58	3,18	2,78	2,41	2,06	1,73
	43	Q	15100	12800	10700	8650	6880	5330	4000	2910	2050
		P	5,34	4,83	4,32	3,83	3,36	2,90	2,47	2,07	1,70
SHGX34e/380-4P&P 102.5623	27	Q	23000	19700	16500	13700	11100	8750	6770	5130	3830
		P	5,59	5,13	4,67	4,21	3,76	3,32	2,89	2,48	2,10
	32	Q	21600	18400	15500	12800	10400	8150	6290	4740	3510
		P	5,92	5,41	4,91	4,40	3,91	3,43	2,97	2,53	2,12
	43	Q	18700	15900	13300	10900	8770	6880	5250	3890	2810
		P	6,55	5,94	5,34	4,74	4,16	3,60	3,07	2,57	2,11

Zusatzkühlung oder reduzierte Sauggastemperatur

 Verbundsätze und drehzahlgeregelte Verdichtersätze,
 Verdichter und Verflüssigungssätze aller Bauarten,
 Außenheiten, Zubehör für Verdichter (Rotolockventile)

	Luftgekühlte Verflüssigungssätze mit halbh. Hubkolbenverdichtern Plusbox R404A / R507A	
---	---	---

Leistungsdaten 50 Hz bezogen auf Sauggastemperatur 20°C, mit Flüssigkeits-Unterkühlung

Typ EDV-Nr.	Umg. Temp. °C	↓	Kälteleistung Q ₀ [Watt]					Leistungsaufnahme P _e [kW]					
			Verdampfungstemperatur °C										
			5	0	-5	-10	-15	-20	-25	-30	-35	-40	
SHGX34e/215-4P&P 102.5617	27	Q	-	-	12500	10500	8510	6800	5280	3960	2850	1950	
		P	-	-	4,20	3,83	3,43	3,03	2,62	2,22	1,84	1,49	
	32	Q	-	-	11500	9520	7760	6170	4760	3540	2510	1680	
		P	-	-	4,41	4,00	3,56	3,12	2,68	2,25	1,84	1,48	
	43	Q	-	-	9190	7600	6150	4850	3700	2710	1890	1230	
		P	-	-	4,73	4,24	3,74	3,24	2,75	2,28	1,84	1,45	
SHGX34e/215-4SP&P 102.5618	27	Q	17500	15000	12500	10500	8510	6800	5280	3960	2850	1950	
		P	4,85	4,52	4,20	3,83	3,43	3,03	2,62	2,22	1,84	1,49	
	32	Q	16100	13800	11500	9520	7760	6170	4760	3540	2510	1680	
		P	5,12	4,74	4,41	4,00	3,56	3,12	2,68	2,25	1,84	1,48	
	43	Q	13000	11100	9190	7600	6150	4850	3700	2710	1890	1230	
		P	5,64	5,15	4,73	4,24	3,74	3,24	2,75	2,28	1,84	1,45	
SHGX34e/255-4P&P 102.5619	27	Q	-	-	14300	12100	10100	8170	6500	5020	3750	2680	
		P	-	-	5,18	4,71	4,23	3,76	3,29	2,83	2,39	1,97	
	32	Q	-	-	13100	11100	9140	7420	5870	4500	3330	2350	
		P	-	-	5,43	4,90	4,38	3,86	3,35	2,86	2,39	1,95	
	43	Q	-	-	10600	8830	7260	5830	4550	3430	2490	1720	
		P	-	-	5,84	5,21	4,60	3,99	3,41	2,86	2,34	1,87	
SHGX34e/255-4SP&P 102.5620	27	Q	19800	17100	14300	12100	10100	8170	6500	5020	3750	2680	
		P	6,01	5,58	5,18	4,71	4,23	3,76	3,29	2,83	2,39	1,97	
	32	Q	18200	15700	13100	11100	9140	7420	5870	4500	3330	2350	
		P	6,32	5,84	5,43	4,90	4,38	3,86	3,35	2,86	2,39	1,95	
	43	Q	14700	12600	10600	8830	7260	5830	4550	3430	2490	1720	
		P	6,90	6,32	5,84	5,21	4,60	3,99	3,41	2,86	2,34	1,87	
SHGX34e/315-4P&P 102.5621	27	Q	-	-	16800	14300	12000	9870	7910	6160	4640	3360	
		P	-	-	6,53	5,90	5,29	4,69	4,10	3,54	3,00	2,49	
	32	Q	-	-	15400	13100	11000	9010	7200	5570	4160	2970	
		P	-	-	6,81	6,13	5,46	4,81	4,18	3,57	2,99	2,45	
	43	Q	-	-	12400	10600	8770	7150	5660	4320	3150	2150	
		P	-	-	7,31	6,51	5,73	4,98	4,25	3,56	2,90	2,29	
SHGX34e/315-4SP&P 102.5622	27	Q	24200	21000	16800	14300	12000	9870	7910	6160	4640	3360	
		P	7,37	6,80	6,53	5,90	5,29	4,69	4,10	3,54	3,00	2,49	
	32	Q	22300	19300	15400	13100	11000	9010	7200	5570	4160	2970	
		P	7,75	7,13	6,81	6,13	5,46	4,81	4,18	3,57	2,99	2,45	
	43	Q	18200	15700	12400	10600	8770	7150	5660	4320	3150	2150	
		P	8,45	7,73	7,31	6,51	5,73	4,98	4,25	3,56	2,90	2,29	
SHGX34e/380-4P&P 102.5623	27	Q	-	-	20500	17500	14700	12100	9730	7670	5870	4340	
		P	-	-	8,11	7,30	6,53	5,78	5,06	4,36	3,69	3,05	
	32	Q	-	-	18800	16000	13400	11100	8870	6960	5290	3880	
		P	-	-	8,47	7,60	6,77	5,96	5,18	4,43	3,71	3,04	
	43	Q	-	-	15400	13000	10900	8860	7080	5500	4120	2940	
		P	-	-	9,15	8,14	7,17	6,23	5,34	4,48	3,67	2,91	
SHGX34e/380-4SP&P 102.5624	27	Q	27500	24200	20500	17500	14700	12100	9730	7670	5870	4340	
		P	9,55	8,75	8,11	7,30	6,53	5,78	5,06	4,36	3,69	3,05	
	32	Q	25300	22200	18800	16000	13400	11100	8870	6960	5290	3880	
		P	9,99	9,14	8,47	7,60	6,77	5,96	5,18	4,43	3,71	3,04	
	43	Q	-	18100	15400	13000	10900	8860	7080	5500	4120	2940	
		P	-	9,85	9,15	8,14	7,17	6,23	5,34	4,48	3,67	2,91	

Zusatzkühlung oder reduzierte Sauggastemperatur

	Luftgekühlte Verflüssigungssätze mit halbh. Hubkolbenverdichtern Plusbox R407F	
---	---	---

Leistungsdaten 50 Hz bezogen auf Sauggastemperatur 20°C, mit Flüssigkeits-Unterkühlung

Typ EDV-Nr.	Umg. Temp. °C	↓	Kälteleistung Q ₀ [Watt]			Leistungsaufnahme P _e [kW]			
			Verdampfungstemperatur °C						
			10	5	0	-5	-10	-15	-20
SHGX34e/215-4P&P 102.5617	27	Q	-	-	-	11800	9570	7580	5850
		P	-	-	-	4,02	3,59	3,15	2,73
	32	Q	-	-	-	11000	8850	6990	5360
		P	-	-	-	4,19	3,72	3,25	2,80
	43	Q	-	-	-	9030	7260	5690	4310
		P	-	-	-	4,40	3,87	3,34	2,85
SHGX34e/215-4SP&P 102.5618	27	Q	20400	17400	14600	11800	9570	7580	5850
		P	5,14	4,77	4,38	4,02	3,59	3,15	2,73
	32	Q	19000	16100	13500	11000	8850	6990	5360
		P	5,44	5,01	4,58	4,19	3,72	3,25	2,80
	43	Q	-	13300	11100	9030	7260	5690	4310
		P	-	5,46	4,91	4,40	3,87	3,34	2,85
SHGX34e/255-4P&P 102.5619	27	Q	-	-	-	13600	11200	8990	7070
		P	-	-	-	4,94	4,39	3,87	3,38
	32	Q	-	-	-	12600	10400	8290	6480
		P	-	-	-	5,14	4,55	3,98	3,45
	43	Q	-	-	-	10500	8520	6770	5210
		P	-	-	-	5,43	4,74	4,10	3,50
SHGX34e/255-4SP&P 102.5620	27	Q	23000	19700	16700	13600	11200	8990	7070
		P	6,34	5,89	5,39	4,94	4,39	3,87	3,38
	32	Q	21300	18300	15400	12600	10400	8290	6480
		P	6,67	6,17	5,62	5,14	4,55	3,98	3,45
	43	Q	-	-	12700	10500	8520	6770	5210
		P	-	-	6,00	5,43	4,74	4,10	3,50
SHGX34e/315-4P&P 102.5621	27	Q	-	-	-	16100	13400	10900	8620
		P	-	-	-	6,20	5,49	4,82	4,20
	32	Q	-	-	-	15000	12400	10100	7940
		P	-	-	-	6,43	5,66	4,95	4,29
	43	Q	-	-	-	12400	10300	8270	6470
		P	-	-	-	6,77	5,90	5,09	4,36
SHGX34e/315-4SP&P 102.5622	27	Q	28000	24100	20400	16100	13400	10900	8620
		P	7,85	7,23	6,59	6,20	5,49	4,82	4,20
	32	Q	26000	22400	19000	15000	12400	10100	7940
		P	8,24	7,57	6,87	6,43	5,66	4,95	4,29
	43	Q	-	18700	15800	12400	10300	8270	6470
		P	-	8,16	7,35	6,77	5,90	5,09	4,36
SHGX34e/380-4P&P 102.5623	27	Q	-	-	-	19600	16300	13300	10600
		P	-	-	-	7,71	6,80	5,96	5,19
	32	Q	-	-	-	18300	15100	12300	9710
		P	-	-	-	8,01	7,04	6,14	5,32
	43	Q	-	-	-	15400	12700	10200	8010
		P	-	-	-	8,50	7,40	6,39	5,47
SHGX34e/380-4SP&P 102.5624	27	Q	31700	27600	23700	19600	16300	13300	10600
		P	10,20	9,34	8,45	7,71	6,80	5,96	5,19
	32	Q	29400	25600	22100	18300	15100	12300	9710
		P	10,60	9,73	8,79	8,01	7,04	6,14	5,32
	43	Q	-	-	18500	15400	12700	10200	8010
		P	-	-	9,32	8,50	7,40	6,39	5,47

Zusatzkühlung oder reduzierte Sauggastemperatur

 Verbundsätze und drehzahlgeregelte Verdichtersätze,
 Verdichter und Verflüssigungssätze aller Bauarten,
 Außeneinheiten, Zubehör für Verdichter (Rotalockventile)

	Luftgekühlte Verflüssigungssätze mit halbh. Hubkolbenverdichtern Plusbox	
--	---	--

Technische Daten

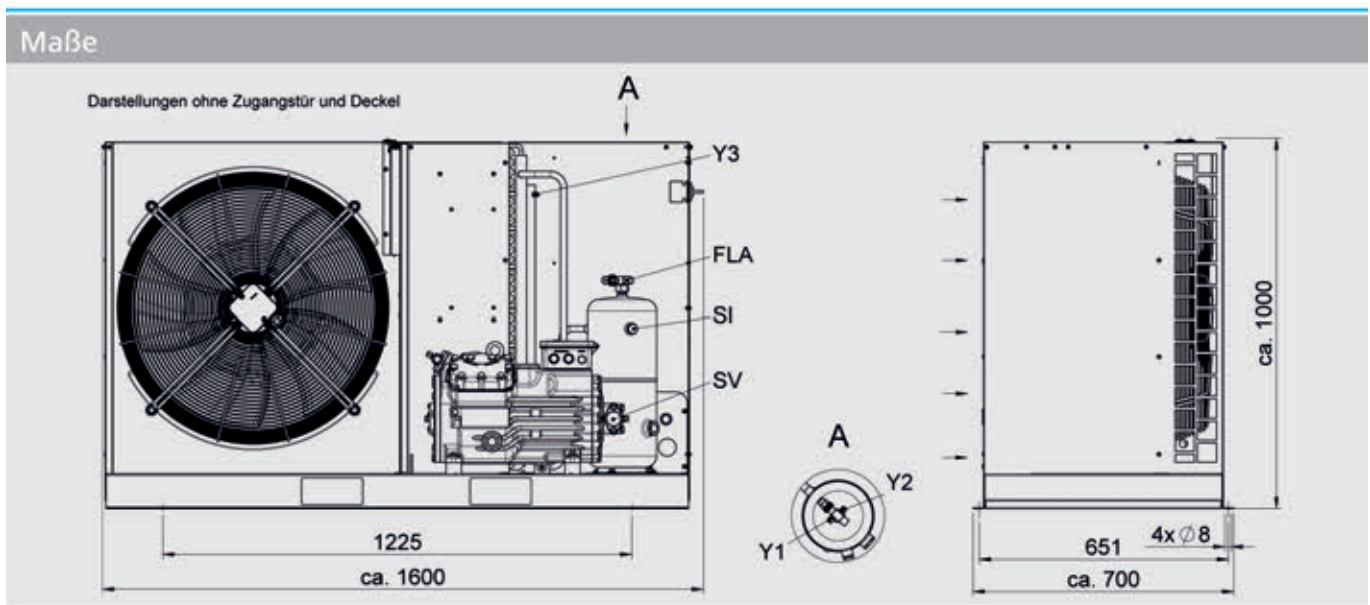
Typ	Fördervolumen 50 Hz (1450 1/min) [m³/h]	Elektrische Daten ①		Ventilatoren ④ ⑤			Sammler Inhalt [l]	Schalldruck- pegel 10 m [dB(A)]	Schall- leistungs- pegel (L _w) [dB(A)]	Gewicht [kg]
		Spannung ② [V]	Max. Betriebs- strom [A]	Strom- aufnahme [A]	Leistungs- aufnahme [W]	Luft- durchsatz [m³/h]				
SHGX34e/215-4P&P	18,80	380-420 V Y - 3 - 50 Hz 440-480 V Y - 3 - 60 Hz ③	8,1	2,60	600	7895	8,0	47	75	196
SHGX34e/215-4SP&P	18,80		10,5	2,60	600	7895	8,0	47	75	201
SHGX34e/255-4P&P	22,10		9,8	2,60	600	7895	8,0	47	75	195
SHGX34e/255-4SP&P	22,10		12,2	2,60	600	7895	8,0	47	75	200
SHGX34e/315-4P&P	27,30		12,2	2,60	600	7895	8,0	47	75	198
SHGX34e/315-4SP&P	27,30		14,7	2,60	600	7895	10,0	47	75	207
SHGX34e/380-4P&P	33,10		15,1	2,60	600	7895	10,0	47	75	203
SHGX34e/380-4SP&P	33,10		18,0	2,60	600	7895	10,0	47	75	206

Erläuterungen:

- ① Weitere technische Daten siehe unter Verdichter.
- ② Toleranz (±10%) bezogen auf Mittelwert des Spannungsbereichs.
Andere Spannungen und Stromarten auf Anfrage

- ③ 220-240 V Δ / 380-420 V Y - 3 - 50 Hz
- ④ 230 V - 1 - 50 Hz
- ⑤ Aussenläufermotoren AC einphasig (230V-1-50/60Hz) mit Wicklungsschutz (optional EC Motore)

Maßzeichnung



Abmessungen und Anschlüsse

Typ	Abmessungen			Rohranschlüsse ①				Serviceanschlüsse			
	Länge [mm]	Tiefe [mm]	Höhe [mm]	Saugleitung [mm]	Flüssigkeitsleitung [Zoll]	SI [Zoll]	Y1 [Zoll]	Y2 [Zoll]	Y3 [Zoll]		
SHGX34e/215-4P&P	ca. 1600	ca. 700	ca. 1000	28	1 1/8"	12	1/2"	1/2" NPTF	7/16" UNF	7/16" UNF	7/16" UNF
SHGX34e/215-4SP&P	ca. 1600	ca. 700	ca. 1000	28	1 1/8"	12	1/2"	1/2" NPTF	7/16" UNF	7/16" UNF	7/16" UNF
SHGX34e/255-4P&P	ca. 1600	ca. 700	ca. 1000	28	1 1/8"	12	1/2"	1/2" NPTF	7/16" UNF	7/16" UNF	7/16" UNF
SHGX34e/255-4SP&P	ca. 1600	ca. 700	ca. 1000	28	1 1/8"	12	1/2"	1/2" NPTF	7/16" UNF	7/16" UNF	7/16" UNF
SHGX34e/315-4P&P	ca. 1600	ca. 700	ca. 1000	28	1 1/8"	12	1/2"	1/2" NPTF	7/16" UNF	7/16" UNF	7/16" UNF
SHGX34e/315-4SP&P	ca. 1600	ca. 700	ca. 1000	35	1 3/8"	16	5/8"	1/2" NPTF	7/16" UNF	7/16" UNF	7/16" UNF
SHGX34e/380-4P&P	ca. 1600	ca. 700	ca. 1000	35	1 3/8"	16	5/8"	1/2" NPTF	7/16" UNF	7/16" UNF	7/16" UNF
SHGX34e/380-4SP&P	ca. 1600	ca. 700	ca. 1000	35	1 3/8"	16	5/8"	1/2" NPTF	7/16" UNF	7/16" UNF	7/16" UNF

Erläuterungen:

- SV Saugabsperrventil
- FLA Flüssigkeitsaustritt
- SI Anschluss Sicherheitsventil
- Y1 Anschluss Flüssigkeitsseite, absperrbar

- Y2 Anschluss Flüssigkeitsseite, nicht absperrbar
- Y3 Schrader-Anschluss Drehzahlregler für Lüfter
- ① Weitere Verdichteranschlüsse siehe „Halbhermetische GEA Bock Verdichter“

	Luftgekühlte Verflüssigungssätze mit halbh. Hubkolbenverdichtern Plusbox	
---	---	---

Zubehör

Typ	Stufenlose Drehzahlregelung über Bock EFCe, Electronic Frequency Control, inkl. Schalttafel und elektrische Verdrahtung aller Komponenten (1)	Leistungsregler (2) - mont.	Steuerventil für Leistungsregler (4) - lose	Wärmeschutzthermostat (PTC) - mont.	Ölabscheider - mont.	Öldrucksicherheitsschalter MP 55 (3) - mont.
SHGX34e/215-4P&P	102.4656	102.4676	102.4920	102.4659	102.4660	102.4662
SHGX34e/215-4SP&P	102.4656	102.4676	102.4920	102.4659	102.4660	102.4662
SHGX34e/255-4P&P	102.4656	102.4676	102.4920	102.4659	102.4660	102.4662
SHGX34e/255-4SP&P	102.4656	102.4676	102.4920	102.4659	102.4661	102.4662
SHGX34e/315-4P&P	102.4656	102.4676	102.4920	102.4659	102.4660	102.4662
SHGX34e/315-4SP&P	102.4657	102.4676	102.4920	102.4659	102.4661	102.4662
SHGX34e/380-4P&P	102.4657	102.4676	102.4920	102.4659	102.4660	102.4662
SHGX34e/380-4SP&P	102.4657	102.4676	102.4920	102.4659	102.4661	102.4662

(1) mit Druckaufnehmer Regelsignal 4-20 mA

(2) 230 V -1- 50/60 Hz, IP65

1 Leistungsregler = 50% Restleistung

(3) 230 V -1- 50/60 Hz, IP20

(4) Verdichter vorbereitet für LR

	<h2>Halbh. Hubkolbenverdichter</h2>	
---	-------------------------------------	---

Allgemeines

Das hier beschriebene Produktprogramm gibt einen Überblick über die DWM Copeland halbhermetische Produktreihe, die für alle Hauptanwendungen in Klima und Kälte bei 50Hz angeboten wird. Diese modernste Verdichtertechnologie verbunden mit neuesten technischen Entwicklungen ist in zwei verschiedenen Produktreihen erhältlich.

Standard-Verdichter

Die K-Baureihe reicht von 0,5 bis 2 PS, die L-Baureihe von 2 bis 4 PS mit einem Hubvolumen von 4 bis 22,5 m³/h.

Die luft- oder wassergekühlten Standard K- und L- Verdichter bis 5 PS sind ökonomisch im Preis und mit Zungenventilen ausgestattet.

Zweistufige Verdichter

Für sehr niedrige Tieftemperaturanwendungen sind zweistufige Verdichter von 5 bis 25 PS erhältlich.

Modelle, die mit Esteröl geliefert werden, sind für den Betrieb mit R404A, R507A, R407C, R134a, R448A, R449A, R450A und R513A zugelassen.

Maximal zulässige Betriebsüber- und Stillstandsdrücke

Drücken, die durch die Umgebungstemperatur entstehen, muss besondere Aufmerksamkeit geschenkt werden (insbesondere bei Stillstand). Die vorgegebenen Grenzwerte für die Verdichter und die anderen Anlagekomponenten dürfen nicht überschritten werden.

Die tatsächlich geltenden maximal zulässigen Betriebsüberdrücke für jedes Modell sind den entsprechenden Datenblättern oder dem Typschild zu entnehmen. Unabhängig davon dürfen die Verdichter nur im freigegebenen Anwendungsbereich eingesetzt werden.

Maximal zulässige Betriebsüberdrücke

Saugseite = 22,5 bar (Stillstandsdruck)

Druckseite = 28 bar

Kältemaschinenöle

Mineralöle sind mit H-FKW nicht mischbar und dürfen daher nicht mit H-FKW verwendet werden. Polyolester-Schmiermittel (POE) haben sich für den Einsatz mit H-FKW gut bewährt. Der Umgang mit ihnen setzt aber äußerste Sorgfalt voraus, um die gewohnt langen Lebensdauerzeiten zu gewährleisten. Nur die folgenden Öle sind für R404A, R507, R407C, R134a sowie auch R22 freigegeben und miteinander mischbar

Schmiermittel

Mineralöl Werksfüllung: SUNISO 3GS

Esteröl Werksfüllung: RL 32-3MAF

Besonderheiten der Polyolester-Kältemaschinenöle

Die Restfeuchte in der Anlage muss unter 50 ppm liegen. Sie ist nach 48 Stunden Betriebszeit zu ermitteln. Jede Anlage muss mit einem für das Kältemittel geeigneten und ausreichend dimensionierten Filtertrockner ausgestattet werden, um den angestrebten Wert zu erreichen. Bei Inbetriebnahme und Wartung der Kälteanlage ist es erforderlich, fachgerechte Evakuierungstechniken anzuwenden.

Materialverträglichkeit

Alle Bau- und Zubehörteile sind H-FKW und Esteröl kompatibel, mit Ausnahme der Leistungsregelung „Moduload“ für D3D-Verdichter. Hier steht eine spezielle Version für den Betrieb mit H-FKW zur Verfügung.

Öl-Kennzeichnung

Die für den Betrieb mit R404A, R507A, R407C, R134a und R22 vorgesehenen Verdichter werden mit einem der freigegebenen Öle geliefert und sind mehrfach gekennzeichnet, um das Befüllen mit nicht zugelassenen Ölen zu verhindern.

- Die letzte Ziffer in der Motorkenngröße wird durch ein X ersetzt, falls Ester-Öl verwendet wird.
- Ein Aufkleber auf dem Verdichter in Nähe des Öleinfüllstutzens weist auf Esteröl hin.
- Der Anwender muss in Ergänzung zu diesen Kennzeichnungen die Kältemittelangabe auf dem Typenschild vermerken

Kälteleistungen

Die Kälteleistungen wurden nach EN12900 ermittelt und gelten für den Betrieb an 50 Hz Netzen. Sie beinhalten nicht die Flüssigkeitsunterkühlung bei einstufigen Verdichtern. Bei zugelassenem 60Hz Betrieb erhöht sich die Kälteleistung um ca. 20%



Copeland	Halbh. Hubkolbenverdichter	
-----------------	-----------------------------------	--

Allgemeines

Ausstattung

Bei Discus- und zweistufigen Verdichtern sind Anschlußmöglichkeiten für einen mechanischen Öldifferenzdruckschalter vorhanden. Alle diese Verdichter mit extern zugänglicher Ölpumpe (Discus- & 2-stufige Verdichter) sind für den elektronischen Öldifferenzdruckschalter "OPS2" vorbereitet, der Sensor ist bereits an der Ölpumpe montiert. Das Elektronikteil des Druckschalters muß als Zubehör bestellt werden. Als Alternative können elektro-mechanische Öldifferenzdruckschalter oder eine elektronische Öldifferenzdrucküberwachung "Sentronic" von Copeland installiert werden. Die Verwendung eines von Copeland zugelassenen Öldifferenzdruckschalters zur Überwachung der Druckschmierung ist vorgeschrieben.

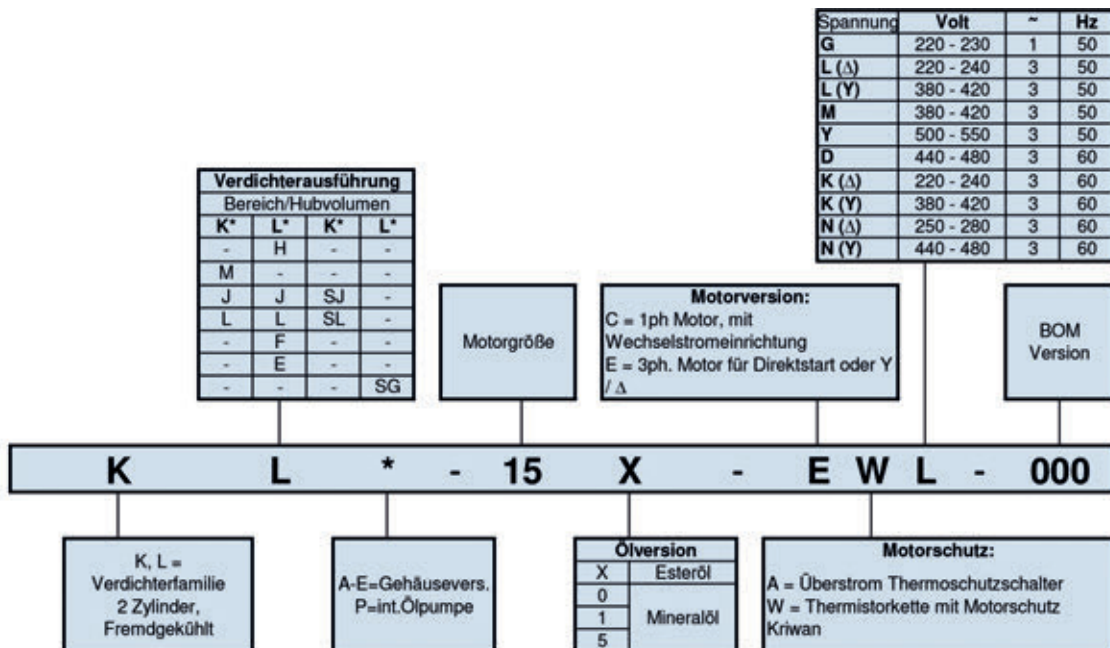
Fremdgekühlte Standardverdichter für R22 (DK- und DL-Modelle) haben eine Schleuderschmierung. Die mit Esteröl befüllten Modelle (durch -X im Namen gekennzeichnet), werden seit Oktober '94 grundsätzlich mit dieser internen Ölpumpe ausgerüstet, um die Schmierung, insbesondere bei R404A Anwendungen, zu verbessern. Dadurch wird auch eine universelle Anwendung mit R404A, R507, R134a sowie auch R22 ermöglicht. Ein Öldruckschalter ist bei luftgekühlten Modellen nicht erforderlich. Alle einstufigen 4, 6 und 8-Zylinderverdichter ab einem theoretischen Hubvolumenstrom von 50 m³/h sind mit einem auf ca. 30 bar ± 3 bar festeingestellten Überströmventil zwischen Druck- und Saugseite ausgerüstet, das bei Überschreitung des zulässigen Differenzdruckes öffnet. Bei zweistufigen Verdichtern sind die Überströmventile zwischen der Mitteldruckstufe und der Niederdruckstufe eingebaut und auf ca. 15bar eingestellt.

Alle Verdichter sind für den Direktanlauf geeignet. Zur Reduzierung der Anlaufströme stehen wahlweise Motoren für den Teilwicklungsstart oder für den Stern-Dreieck-Start zur Verfügung. Will man die Vorteile dieser Startmethoden nutzen, ist eine zusätzliche Anlaufentlastung, mit Rückschlagventil in der Druckleitung nötig. Diese ist für alle Discus Modelle als Zubehör verfügbar. Jeder Verdichter hat einen elektronischen Motorvollschutz, der den Motor vor thermischer Überlastung schützt. Bei Wechselstrommotoren befindet sich das Schutzgerät, ein Überstrom-Thermoschutzschalter, verdrahtet im Anschlußkasten des Verdichters. Bei Drehstrommotoren sind in der Motorwicklung Thermistoren eingebettet, deren Anschlüsse mit dem eingebauten Auslösegerät im Anschlußkasten verdrahtet sind.

Das Auslösegerät hat eine Nennspannung von 200-240 V/1~/40-60Hz. Auslösegeräte in anderen Spannungen sind auf Wunsch lieferbar. Eine Leistungsregelung ist bei allen einstufigen 2 bis 8-Zylinder Discus-Modellen möglich. Für die 3-Zylinder Discus Verdichter wurde "Moduload", eine besonders energiesparende Leistungsregelung, entwickelt. Um den Anteil von Kältemittel im Öl gering zu halten, empfiehlt es sich, das Öl in der Kurbelwanne während des Verdichterstillstands zu beheizen. Passende Kurbelgehäuseheizungen sind als Zubehör lieferbar. Schutzarten des Anschlußkastens nach IEC 34: IP54 ist Standard. Als Option steht für Discus-Modelle ein Anschlußkasten mit IP 56 zur Verfügung (Auslösegerät bei D2D und D3D extern). Kabeldurchführungen können die Schutzart beeinflussen! Bei Montage der Kabeldurchführungen im Werk reduziert sich die Schutzart am Anschlußkasten auf IP 41.

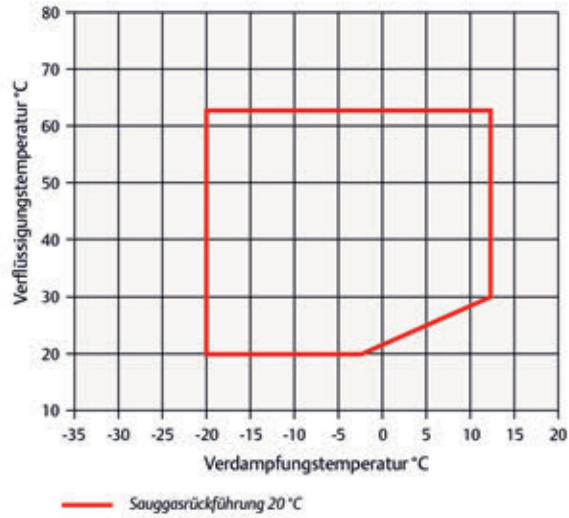
Verbundsätze und drehzahlgeregelte Verdichtersätze, Verdichter und Verflüssigungssätze aller Bauarten, Außeneinheiten, Zubehör für Verdichter (Rotalockventile)

Typenschlüssel

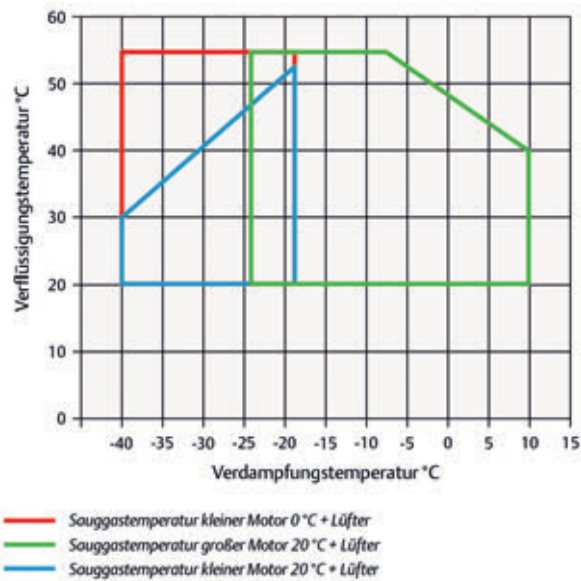


Einsatzgrenzen

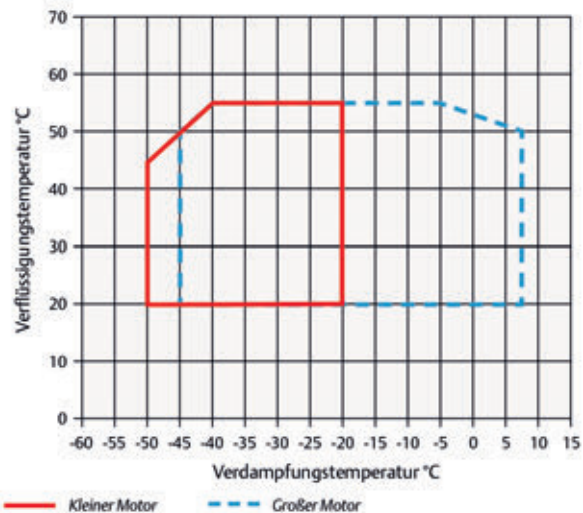
Einsatzbereich R134a



Einsatzbereich R448A/R449A



Einsatzbereich R404A



Copeland	Halbh. Hubkolbenverdichter R134a	 EMERSON Climate Technologies
-----------------	---	--

Leistungsdaten 50 Hz bezogen auf Sauggasttemperatur 20°, ohne Flüssigkeits-Unterkühlung

Verdichter-Typ EDV-Nr.	Verfl. Temp. °C	↓	Kälteleistung Q ₀ [kW]					Leistungsaufnahme P _e [kW]				
			Verdampfungstemperatur °C									
			-20	-15	-10	-5	0	+5	+7	+10	+12,5	

K-Serie - fremdgekühlt

KM5X CAG 103.4171	30	Q	0,84	1,09	1,39	1,74	2,16	2,64	2,85	3,20	3,50
		P	0,43	0,47	0,50	0,52	0,53	0,54	0,54	0,53	0,52
KM5X EWL 103.4181	40	Q	0,69	0,92	1,18	1,50	1,86	2,29	2,48	2,79	3,05
		P	0,46	0,51	0,55	0,59	0,63	0,65	0,66	0,66	0,66
	50	Q	0,54	0,74	0,97	1,25	1,57	1,94	2,11	2,38	2,62
		P	0,48	0,54	0,60	0,65	0,70	0,74	0,76	0,78	0,79
KJ7X CAG 103.4172	30	Q	1,12	1,46	1,86	2,33	2,88	3,50	3,80	4,25	4,65
		P	0,53	0,58	0,61	0,64	0,66	0,66	0,66	0,66	0,65
	40	Q	0,92	1,22	1,56	1,98	2,46	3,05	3,30	3,70	4,05
		P	0,57	0,63	0,69	0,75	0,80	0,84	0,85	0,87	0,88
KJ7X EWL 103.4182	50	Q	0,73	0,98	1,28	1,64	2,05	2,54	2,75	3,10	3,40
		P	0,60	0,68	0,77	0,85	0,93	1,00	1,03	1,07	1,11
KSJ10X CAG 103.4174	30	Q	1,38	1,78	2,25	2,81	3,50	4,25	4,60	5,10	5,60
		P	0,65	0,70	0,75	0,79	0,81	0,82	0,82	0,81	0,80
	40	Q	1,17	1,53	1,97	2,48	3,10	3,80	4,10	4,60	5,05
		P	0,69	0,77	0,84	0,91	0,96	1,00	1,01	1,02	1,03
KSJ10X EWL 103.4185	50	Q	0,95	1,28	1,67	2,13	2,68	3,30	3,60	4,05	4,45
		P	0,71	0,81	0,91	1,00	1,09	1,16	1,19	1,22	1,24
KL15X CAG 103.4176	30	Q	1,61	2,07	2,62	3,25	4,05	4,90	5,30	5,90	6,50
		P	0,79	0,86	0,92	0,97	1,01	1,02	1,02	1,02	1,01
	40	Q	1,36	1,77	2,26	2,83	3,50	4,30	4,65	5,20	5,70
		P	0,84	0,95	1,04	1,13	1,20	1,26	1,28	1,30	1,31
KL15X EWL 103.4187	50	Q	1,13	1,49	1,92	2,42	3,00	3,70	4,00	4,50	4,95
		P	0,89	1,01	1,14	1,26	1,37	1,46	1,50	1,55	1,58
KSL15X CAG 103.4177	30	Q	1,99	2,57	3,25	4,05	5,00	6,10	6,55	7,35	8,05
		P	0,97	1,06	1,13	1,20	1,26	1,30	1,31	1,32	1,32
	40	Q	1,70	2,21	2,81	3,55	4,35	5,35	5,80	6,50	7,10
		P	1,02	1,14	1,26	1,38	1,49	1,59	1,63	1,68	1,72
KSL15X EWL 103.4188	50	Q	1,42	1,88	2,41	3,05	3,75	4,65	5,00	-	-
		P	1,07	1,22	1,39	1,55	1,72	1,88	1,95	-	-
KSL20X EWL 400V: 103.4198	30	Q	2,04	2,62	3,35	4,15	5,15	6,25	6,75	7,60	8,30
		P	0,96	1,06	1,15	1,23	1,29	1,32	1,33	1,33	1,32
	40	Q	1,74	2,27	2,90	3,65	4,55	5,55	6,00	6,75	7,40
		P	1,00	1,12	1,24	1,36	1,47	1,56	1,59	1,62	1,64
	50	Q	1,44	1,91	2,47	3,15	3,90	4,80	5,20	5,85	6,45
		P	1,01	1,16	1,31	1,46	1,61	1,74	1,79	1,86	1,91

L-Serie - fremdgekühlt

LE20X EWL 103.4189	30	Q	1,94	2,59	3,35	4,30	5,35	6,60	7,15	8,00	8,80
		P	1,00	1,09	1,17	1,23	1,27	1,30	1,30	1,30	1,29
	40	Q	1,54	2,11	2,78	3,60	4,50	5,60	6,10	6,85	7,55
		P	1,02	1,14	1,26	1,37	1,46	1,54	1,56	1,60	1,62
LF20X EWL 103.4190	50	Q	1,19	1,69	2,26	2,95	3,75	4,70	5,10	5,75	6,35
		P	1,04	1,18	1,33	1,48	1,62	1,75	1,79	1,86	1,91
	30	Q	2,66	3,50	4,50	5,65	7,05	8,65	9,35	10,50	11,50
		P	1,16	1,30	1,41	1,50	1,57	1,60	1,60	1,59	1,58
LJ20X EWL 103.4191	40	Q	2,17	2,90	3,80	4,85	6,05	7,50	8,10	9,15	10,05
		P	1,23	1,40	1,56	1,71	1,82	1,92	1,94	1,97	1,99
	50	Q	1,70	2,36	3,15	4,05	5,10	6,35	6,90	7,80	8,60
		P	1,27	1,47	1,67	1,86	2,03	2,17	2,23	2,29	2,34
LL30X EWL 103.4194	30	Q	3,10	4,00	5,10	6,35	7,85	9,60	10,35	11,60	12,70
		P	1,51	1,63	1,75	1,84	1,91	1,96	1,97	1,97	1,97
	40	Q	2,55	3,35	4,30	5,45	6,75	8,30	8,95	10,05	11,05
		P	1,58	1,75	1,92	2,08	2,23	2,35	2,40	2,45	2,49
LSG40X EWL 103.4196	50	Q	2,03	2,73	3,55	4,55	5,65	7,00	7,60	8,55	9,40
		P	1,63	1,84	2,06	2,29	2,50	2,70	2,78	2,89	2,98
	30	Q	3,85	5,05	6,45	8,15	10,15	12,45	13,45	15,10	16,60
		P	1,77	1,96	2,13	2,27	2,39	2,48	2,50	2,52	2,53
	40	Q	3,15	4,20	5,50	7,00	8,80	10,85	11,75	13,20	14,55
		P	1,85	2,10	2,35	2,58	2,79	2,98	3,05	3,14	3,21
	50	Q	2,48	3,45	4,55	5,90	7,45	9,25	10,05	11,35	12,50
		P	1,90	2,21	2,53	2,84	3,15	3,44	3,55	3,72	3,84
	30	Q	5,05	6,50	8,25	10,35	12,75	15,60	16,80	18,80	20,60
		P	2,14	2,37	2,60	2,79	2,96	3,09	3,14	3,18	3,21
	40	Q	4,25	5,60	7,15	9,00	11,15	13,70	14,80	16,60	18,20
		P	2,27	2,57	2,87	3,15	3,42	3,65	3,73	3,85	3,93
	50	Q	3,50	4,70	6,05	7,70	9,60	11,80	12,80	14,35	15,80
		P	2,39	2,74	3,10	3,46	3,81	4,14	4,26	4,44	4,58

Druckgastemperatur - Zusatzkühlung notwendig

Copeland	Halbh. Hubkolbenverdichter R404A / R507A	
-----------------	---	--

Leistungsdaten 50 Hz bezogen auf Sauggasttemperatur 20°, ohne Flüssigkeits-Unterkühlung

Verdichter-Typ EDV-Nr.	Verfl. Temp. °C	↓	Kälteleistung Q ₀ [kW]								Leistungsaufnahme P _e [kW]					
			Verdampfungstemperatur °C													
			-50	-45	-40	-35	-30	-25	-20	-15	-10	-5	0	+5	+7	
K-Serie - fremdgekühlt																
KM5X CAG 103.4171	30	Q	0,21	0,35	0,52	0,73	0,98	1,28	1,62	-	-	-	-	-	-	-
		P	0,32	0,38	0,44	0,50	0,55	0,61	0,66	-	-	-	-	-	-	-
KM5X EWL 103.4181	40	Q	-	0,22	0,37	0,55	0,76	1,01	1,31	-	-	-	-	-	-	-
		P	-	0,34	0,41	0,49	0,56	0,64	0,71	-	-	-	-	-	-	-
	50	Q	-	-	0,23	0,37	0,55	0,76	1,00	-	-	-	-	-	-	-
		P	-	-	0,38	0,46	0,56	0,65	0,74	-	-	-	-	-	-	-
KM7X CAG 103.4178	30	Q	-	0,32	0,49	0,70	0,94	1,23	1,58	1,98	2,44	2,95	3,55	4,25	4,55	-
		P	-	0,37	0,45	0,52	0,59	0,66	0,71	0,76	0,81	0,86	0,91	0,96	1,01	1,06
KM7X EWL 103.4183	40	Q	-	0,21	0,36	0,54	0,75	1,00	1,29	1,64	2,04	2,49	3,00	3,60	3,85	-
		P	-	0,32	0,41	0,50	0,59	0,68	0,76	0,84	0,90	0,95	0,98	1,00	1,00	-
	50	Q	-	-	0,23	0,38	0,56	0,77	1,02	1,30	1,64	2,02	2,47	3,00	3,20	-
		P	-	-	0,35	0,46	0,57	0,68	0,79	0,89	0,98	1,06	1,13	1,19	1,20	-
KJ7X CAG 103.4172	30	Q	0,31	0,50	0,72	1,00	1,32	1,70	2,14	-	-	-	-	-	-	-
		P	0,51	0,58	0,65	0,72	0,78	0,85	0,90	-	-	-	-	-	-	-
KJ7X EWL 103.4182	40	Q	-	0,35	0,55	0,78	1,05	1,38	1,76	-	-	-	-	-	-	-
		P	-	0,49	0,59	0,69	0,80	0,89	0,99	-	-	-	-	-	-	-
	50	Q	-	-	0,38	0,57	0,80	1,07	1,39	-	-	-	-	-	-	-
		P	-	-	0,52	0,65	0,79	0,92	1,05	-	-	-	-	-	-	-
KJ10X CAG 103.4173	30	Q	-	0,46	0,69	0,96	1,30	1,69	2,16	2,70	3,35	4,05	4,85	5,80	6,20	-
		P	-	0,48	0,58	0,69	0,79	0,88	0,97	1,04	1,10	1,15	1,17	1,17	1,17	-
KJ10X EWL 103.4184	40	Q	-	0,30	0,50	0,74	1,03	1,37	1,76	2,22	2,76	3,40	4,10	4,90	5,25	-
		P	-	-	0,44	0,56	0,68	0,80	0,92	1,03	1,13	1,23	1,31	1,38	1,42	-
	50	Q	-	0,16	0,34	0,54	0,78	1,06	1,38	1,77	2,21	2,72	3,30	4,00	4,25	-
		P	-	0,40	0,53	0,66	0,79	0,93	1,07	1,20	1,33	1,45	1,55	1,64	1,68	-
KSJ10X CAG 103.4174	30	Q	0,47	0,70	0,97	1,30	1,70	2,16	2,70	-	-	-	-	-	-	-
		P	0,65	0,74	0,83	0,92	1,01	1,10	1,18	-	-	-	-	-	-	-
KSJ10X EWL 103.4185	40	Q	0,30	0,50	0,75	1,04	1,38	1,79	2,27	-	-	-	-	-	-	-
		P	0,58	0,70	0,81	0,94	1,06	1,19	1,32	-	-	-	-	-	-	-
	50	Q	-	0,30	0,51	0,76	1,05	1,40	-	-	-	-	-	-	-	-
		P	-	0,61	0,76	0,92	1,08	1,26	-	-	-	-	-	-	-	-
KSJ15X CAG 103.4175	30	Q	-	0,65	0,93	1,27	1,67	2,15	2,71	3,35	4,15	5,00	6,00	7,15	7,60	-
		P	-	0,62	0,74	0,87	1,01	1,14	1,25	1,35	1,43	1,47	1,47	1,42	1,39	-
KSJ15X EWL 103.4186	40	Q	-	0,48	0,73	1,02	1,36	1,77	2,25	2,81	3,45	4,25	5,10	6,10	6,55	-
		P	-	0,59	0,71	0,85	1,01	1,17	1,32	1,46	1,59	1,69	1,76	1,80	1,80	-
	50	Q	-	0,31	0,53	0,77	1,06	1,40	1,80	2,28	2,83	3,50	-	-	-	-
		P	-	0,57	0,69	0,84	1,01	1,19	1,37	1,55	1,72	1,88	-	-	-	-
KL15X CAG 103.4176	30	Q	0,55	0,81	1,13	1,51	1,97	2,50	3,10	-	-	-	-	-	-	-
		P	0,71	0,81	0,91	1,01	1,12	1,22	1,31	-	-	-	-	-	-	-
KL15X EWL 103.4187	40	Q	0,38	0,61	0,89	1,22	1,62	2,08	2,62	-	-	-	-	-	-	-
		P	0,65	0,77	0,90	1,04	1,18	1,32	1,46	-	-	-	-	-	-	-
	50	Q	-	0,42	0,65	0,93	1,26	1,66	2,12	-	-	-	-	-	-	-
		P	-	0,70	0,87	1,04	1,22	1,40	1,59	-	-	-	-	-	-	-
KSL20X EWL 400V: 103.4198	30	Q	-	0,99	1,39	1,88	2,45	3,15	3,95	4,90	5,95	7,20	-	-	-	-
		P	-	0,88	1,04	1,21	1,39	1,56	1,72	1,88	2,02	2,15	-	-	-	-
	40	Q	-	0,74	1,10	1,52	2,02	2,61	3,30	4,10	5,05	6,15	-	-	-	-
		P	-	0,84	1,03	1,23	1,44	1,65	1,86	2,06	2,27	2,46	-	-	-	-
50	Q	-	0,51	0,81	1,17	1,60	2,10	2,68	3,35	4,15	-	-	-	-	-	
	P	-	0,78	1,00	1,22	1,46	1,71	1,96	2,22	2,48	-	-	-	-	-	

■ Druckgastemperatur - Zusatzkühlung notwendig

Copeland	Halbh. Hubkolbenverdichter R404A / R507A	
-----------------	---	--

Leistungsdaten 50 Hz bezogen auf Sauggastemperatur 20°, ohne Flüssigkeits-Unterkühlung

Verdichter-Typ EDV-Nr.	Verfl. Temp. °C	↓	Kälteleistung Q ₀ [kW]								Leistungsaufnahme P _e [kW]						
			Verdampfungstemperatur °C														
			-50	-45	-40	-35	-30	-25	-20	-15	-10	-5	0	+5	+7	+10	+12,5
L-Serie - fremdgekühlt																	
LE20X EWL 103.4189	30	Q	-	-	1,05	1,60	2,25	3,05	3,95	5,00	6,25	7,70	9,35	11,25	12,10	13,40	14,60
		P	-	-	0,86	1,05	1,23	1,40	1,57	1,72	1,85	1,95	2,02	2,05	2,05	2,04	2,02
	40	Q	-	-	0,57	1,09	1,67	2,35	3,15	4,05	5,15	6,40	7,80	9,45	10,15	11,30	12,35
		P	-	-	0,74	0,96	1,18	1,40	1,62	1,83	2,03	2,20	2,35	2,47	2,51	2,55	2,58
	50	Q	-	-	-	0,58	1,09	1,68	2,34	3,10	4,00	5,05	6,20	7,60	8,20	9,15	-
		P	-	-	-	0,81	1,07	1,34	1,61	1,88	2,14	2,39	2,62	2,83	2,90	3,00	-
LF20X EWL 103.4190	30	Q	-	0,90	1,48	2,17	3,00	3,95	5,05	-	-	-	-	-	-	-	-
		P	-	0,90	1,14	1,38	1,63	1,87	2,11	-	-	-	-	-	-	-	-
	40	Q	-	-	0,98	1,57	2,26	3,10	4,05	-	-	-	-	-	-	-	-
		P	-	-	1,11	1,38	1,66	1,94	2,22	-	-	-	-	-	-	-	-
	50	Q	-	-	-	1,03	1,60	2,27	3,05	-	-	-	-	-	-	-	-
		P	-	-	-	1,34	1,65	1,97	2,29	-	-	-	-	-	-	-	-
LF30X EWL 103.4192	30	Q	-	1,13	1,73	2,46	3,35	4,35	5,60	7,00	8,65	10,50	12,65	15,10	16,10	-	-
		P	-	1,15	1,40	1,64	1,86	2,07	2,26	2,41	2,54	2,63	2,68	2,69	2,68	-	-
	40	Q	-	0,72	1,25	1,88	2,63	3,50	4,55	5,80	7,20	8,80	10,65	12,80	13,70	-	-
		P	-	1,02	1,32	1,61	1,89	2,17	2,43	2,67	2,89	3,08	3,24	3,37	3,41	-	-
	50	Q	-	-	0,79	1,33	1,96	2,71	3,60	4,60	5,80	7,15	8,75	10,50	11,30	-	-
		P	-	-	1,17	1,50	1,83	2,16	2,49	2,80	3,11	3,39	3,65	3,88	3,97	-	-
LJ20X EWL 103.4191	30	Q	-	1,05	1,76	2,60	3,60	4,75	6,15	-	-	-	-	-	-	-	-
		P	-	1,05	1,34	1,62	1,91	2,19	2,46	-	-	-	-	-	-	-	-
	40	Q	-	-	1,15	1,89	2,77	3,80	5,00	-	-	-	-	-	-	-	-
		P	-	-	1,20	1,56	1,91	2,27	2,62	-	-	-	-	-	-	-	-
	50	Q	-	-	-	1,21	1,95	2,83	-	-	-	-	-	-	-	-	-
		P	-	-	-	1,41	1,84	2,27	-	-	-	-	-	-	-	-	-
LJ30X EWL 103.4193	30	Q	-	1,31	1,97	2,78	3,75	4,90	6,25	7,80	9,60	11,70	14,05	16,70	17,90	-	-
		P	-	1,24	1,54	1,84	2,12	2,39	2,63	2,83	3,00	3,11	3,16	3,14	3,11	-	-
	40	Q	-	0,81	1,40	2,10	2,95	3,90	5,05	6,40	7,95	9,75	11,80	14,15	15,20	-	-
		P	-	1,08	1,42	1,77	2,12	2,46	2,78	3,08	3,34	3,57	3,74	3,86	3,89	-	-
	50	Q	-	-	0,85	1,45	2,14	2,95	3,90	5,05	6,35	7,85	9,60	11,55	12,45	-	-
		P	-	-	1,29	1,68	2,08	2,47	2,87	3,24	3,60	3,93	4,21	4,45	4,53	-	-
LL30X EWL 103.4194	30	Q	0,83	1,56	2,44	3,50	4,75	6,25	7,95	-	-	-	-	-	-	-	-
		P	1,03	1,36	1,70	2,05	2,39	2,74	3,07	-	-	-	-	-	-	-	-
	40	Q	-	0,93	1,70	2,62	3,75	5,00	6,55	-	-	-	-	-	-	-	-
		P	-	1,15	1,56	1,98	2,42	2,85	3,29	-	-	-	-	-	-	-	-
	50	Q	-	-	1,00	1,77	2,70	3,80	5,10	-	-	-	-	-	-	-	-
		P	-	-	1,31	1,82	2,34	2,88	3,42	-	-	-	-	-	-	-	-
LL40X EWL 103.4195	30	Q	-	1,69	2,48	3,45	4,65	6,10	7,80	9,80	12,10	14,80	17,80	21,30	22,80	-	-
		P	-	1,56	1,85	2,15	2,45	2,75	3,04	3,31	3,56	3,77	3,96	4,10	4,15	-	-
	40	Q	-	1,13	1,82	2,67	3,70	4,95	6,40	8,15	10,20	12,55	15,30	18,40	19,70	-	-
		P	-	1,40	1,77	2,16	2,55	2,93	3,31	3,67	4,01	4,32	4,60	4,84	4,92	-	-
	50	Q	-	-	1,17	1,88	2,74	3,80	5,05	6,50	8,25	10,30	12,65	15,40	16,50	-	-
		P	-	-	1,49	1,99	2,49	3,00	3,50	3,98	4,45	4,89	5,30	5,65	5,80	-	-
LSG40X EWL 103.4196	30	Q	1,28	2,16	3,25	4,50	6,05	7,85	9,95	-	-	-	-	-	-	-	-
		P	1,40	1,78	2,19	2,60	3,01	3,41	3,80	-	-	-	-	-	-	-	-
	40	Q	-	1,42	2,36	3,50	4,80	6,35	8,20	-	-	-	-	-	-	-	-
		P	-	1,60	2,08	2,57	3,08	3,60	4,11	-	-	-	-	-	-	-	-
	50	Q	-	-	1,52	2,46	3,55	4,90	6,40	-	-	-	-	-	-	-	-
		P	-	-	1,87	2,45	3,06	3,68	4,31	-	-	-	-	-	-	-	-

■ Druckgastemperatur - Zusatzkühlung notwendig
(1) Nur luftgekühlt

Verbundsätze und drehzahlgeregelte Verdichtersätze,
Verdichter und Verflüssigungssätze aller Bauarten,
Außenheiten, Zubehör für Verdichter (Rotalockventile)

Copeland	Halbh. Hubkolbenverdichter R448A / R449A	
-----------------	---	---

Leistungsdaten 50 Hz bezogen auf Sauggasttemperatur 20°, ohne Flüssigkeits-Unterkühlung

Verdichter-Typ EDV-Nr.	Verfl. Temp. °C	↓	Kälteleistung Q ₀ [kW]						Leistungsaufnahme P _e [kW]						
			Verdampfungstemperatur °C												
			-45	-40	-35	-30	-25	-20	-15	-10	-5	0	+5	+7	+10
K-Serie - fremdgekühlt															
KM5X CAG 103.4171	30	Q	-	0,45	0,64	0,87	1,14	1,47	-	-	-	-	-	-	-
		P	-	0,37	0,42	0,48	0,53	0,58	-	-	-	-	-	-	-
KM5X EWL 103.4181	40	Q	-	-	-	0,70	0,94	1,22	-	-	-	-	-	-	-
		P	-	-	-	0,49	0,56	0,63	-	-	-	-	-	-	-
	50	Q	-	-	-	-	-	0,97	-	-	-	-	-	-	-
		P	-	-	-	-	-	0,67	-	-	-	-	-	-	-
KM7X CAG 103.4178	30	Q	-	-	-	-	1,07	1,40	1,79	2,25	2,79	3,42	4,13	4,45	4,95
		P	-	-	-	-	0,57	0,63	0,67	0,71	0,74	0,76	0,76	0,76	0,76
KM7X EWL 103.4183	40	Q	-	-	-	-	0,86	1,15	1,49	1,89	2,37	2,91	3,54	3,82	4,26
		P	-	-	-	-	0,59	0,66	0,73	0,80	0,85	0,91	0,95	0,96	0,98
	50	Q	-	-	-	-	0,67	0,92	1,21	1,55	1,95	-	-	-	-
		P	-	-	-	-	0,59	0,69	0,78	0,87	0,95	-	-	-	-
KJ7X CAG 103.4172	30	Q	-	0,57	0,80	1,08	1,43	1,85	-	-	-	-	-	-	-
		P	-	0,48	0,56	0,64	0,72	0,80	-	-	-	-	-	-	-
KJ7X EWL 103.4182	40	Q	-	-	-	0,88	1,18	1,54	-	-	-	-	-	-	-
		P	-	-	-	0,66	0,76	0,86	-	-	-	-	-	-	-
	50	Q	-	-	-	-	-	1,26	-	-	-	-	-	-	-
		P	-	-	-	-	-	0,92	-	-	-	-	-	-	-
KJ10X CAG 103.4173	30	Q	-	-	-	-	1,50	1,94	2,47	3,07	3,78	4,59	5,51	5,92	6,57
		P	-	-	-	-	0,78	0,86	0,94	1,00	1,05	1,08	1,09	1,09	1,07
KJ10X EWL 103.4184	40	Q	-	-	-	-	1,25	1,63	2,09	2,62	3,24	3,96	4,78	5,14	5,72
		P	-	-	-	-	0,81	0,92	1,02	1,12	1,21	1,28	1,33	1,35	1,37
	50	Q	-	-	-	-	1,00	1,33	1,72	2,18	2,71	-	-	-	-
		P	-	-	-	-	0,83	0,96	1,09	1,22	1,34	-	-	-	-
KSJ10X CAG 103.4174	30	Q	-	0,83	1,13	1,49	1,93	2,45	-	-	-	-	-	-	-
		P	-	0,70	0,79	0,88	0,97	1,05	-	-	-	-	-	-	-
KSJ10X EWL 103.4185	40	Q	-	-	-	1,25	1,64	2,11	-	-	-	-	-	-	-
		P	-	-	-	0,93	1,05	1,18	-	-	-	-	-	-	-
	50	Q	-	-	-	-	-	1,75	-	-	-	-	-	-	-
		P	-	-	-	-	-	1,28	-	-	-	-	-	-	-
KSJ15X CAG 103.4175	30	Q	-	-	-	-	1,91	2,44	3,07	3,81	4,67	5,66	6,79	7,28	8,07
		P	-	-	-	-	1,00	1,11	1,21	1,29	1,34	1,35	1,32	1,30	1,24
KSJ15X EWL 103.4186	40	Q	-	-	-	-	1,61	2,08	2,64	3,29	4,06	4,95	5,97	6,42	7,13
		P	-	-	-	-	1,03	1,18	1,32	1,45	1,56	1,64	1,68	1,69	1,69
	50	Q	-	-	-	-	1,33	1,73	2,22	2,79	3,47	-	-	-	-
		P	-	-	-	-	1,05	1,23	1,41	1,58	1,74	-	-	-	-
KL15X CAG 103.4176	30	Q	-	0,97	1,31	1,73	2,24	2,83	-	-	-	-	-	-	-
		P	-	0,77	0,87	0,97	1,06	1,16	-	-	-	-	-	-	-
KL15X EWL 103.4187	40	Q	-	-	-	1,46	1,91	2,44	-	-	-	-	-	-	-
		P	-	-	-	1,02	1,16	1,30	-	-	-	-	-	-	-
	50	Q	-	-	-	-	-	2,05	-	-	-	-	-	-	-
		P	-	-	-	-	-	1,43	-	-	-	-	-	-	-

■ Druckgastemperatur - Zusatzkühlung notwendig

Copeland	Halbh. Hubkolbenverdichter R448A / R449A	
-----------------	---	--

Leistungsdaten 50 Hz bezogen auf Sauggasttemperatur 20°, ohne Flüssigkeits-Unterkühlung

Verdichter-Typ EDV-Nr.	Verfl. Temp. °C	↓	Kälteleistung Q ₀ [kW]								Leistungsaufnahme P _e [kW]				
			Verdampfungstemperatur °C												
			-45	-40	-35	-30	-25	-20	-15	-10	-5	0	+5	+7	+10
L-Serie - fremdgekühlt															
LE20X EWL 103.4189	30	Q	-	-	-	-	2,70	3,56	4,59	5,80	7,23	8,88	10,80	11,65	13,00
		P	-	-	-	-	1,23	1,39	1,54	1,67	1,78	1,86	1,91	1,91	1,91
	40	Q	-	-	-	-	2,16	2,92	3,83	4,90	6,16	7,63	9,32	10,05	11,25
		P	-	-	-	-	1,23	1,45	1,65	1,85	2,03	2,19	2,32	2,37	2,42
	50	Q	-	-	-	-	1,59	2,26	3,04	3,97	5,05	-	-	-	-
		P	-	-	-	-	1,19	1,45	1,71	1,97	2,22	-	-	-	-
LF20X EWL 103.4190	30	Q	-	1,26	1,88	2,63	3,52	4,58	-	-	-	-	-	-	-
		P	-	0,96	1,18	1,41	1,64	1,87	-	-	-	-	-	-	-
	40	Q	-	-	-	2,05	2,83	3,76	-	-	-	-	-	-	-
		P	-	-	-	1,44	1,71	1,98	-	-	-	-	-	-	-
	50	Q	-	-	-	-	-	2,96	-	-	-	-	-	-	-
		P	-	-	-	-	-	2,06	-	-	-	-	-	-	-
LJ20X EWL 103.4191	30	Q	-	1,50	2,26	3,17	4,27	5,57	-	-	-	-	-	-	-
		P	-	1,12	1,39	1,65	1,92	2,19	-	-	-	-	-	-	-
	40	Q	-	-	-	2,50	3,48	4,66	-	-	-	-	-	-	-
		P	-	-	-	1,66	2,00	2,34	-	-	-	-	-	-	-
	50	Q	-	-	-	-	-	3,73	-	-	-	-	-	-	-
		P	-	-	-	-	-	2,42	-	-	-	-	-	-	-
LJ30X EWL 103.4193	30	Q	-	-	-	-	4,34	5,60	7,11	8,87	10,90	13,25	15,95	17,10	19,00
		P	-	-	-	-	2,10	2,33	2,54	2,71	2,84	2,91	2,92	2,91	2,86
	40	Q	-	-	-	-	3,56	4,68	6,00	7,55	9,37	11,45	13,85	14,90	16,60
		P	-	-	-	-	2,17	2,48	2,78	3,05	3,29	3,48	3,62	3,66	3,70
	50	Q	-	-	-	-	2,80	3,76	4,91	6,26	7,85	-	-	-	-
		P	-	-	-	-	2,20	2,58	2,95	3,31	3,65	-	-	-	-
LL30X EWL 103.4194	30	Q	-	2,08	3,03	4,19	5,57	7,21	-	-	-	-	-	-	-
		P	-	1,43	1,75	2,07	2,40	2,72	-	-	-	-	-	-	-
	40	Q	-	-	-	3,37	4,61	6,08	-	-	-	-	-	-	-
		P	-	-	-	2,10	2,52	2,94	-	-	-	-	-	-	-
	50	Q	-	-	-	-	-	4,91	-	-	-	-	-	-	-
		P	-	-	-	-	-	3,07	-	-	-	-	-	-	-
LL40X EWL 103.4195	30	Q	-	-	-	-	5,41	7,02	8,93	11,15	13,80	16,80	20,30	21,80	24,20
		P	-	-	-	-	2,41	2,69	2,97	3,22	3,45	3,66	3,82	3,88	3,94
	40	Q	-	-	-	-	4,51	5,93	7,64	9,66	12,05	14,80	18,00	19,40	21,70
		P	-	-	-	-	2,59	2,95	3,31	3,66	3,98	4,28	4,54	4,64	4,77
	50	Q	-	-	-	-	3,57	4,82	6,32	8,13	10,25	-	-	-	-
		P	-	-	-	-	2,66	3,14	3,62	4,09	4,54	-	-	-	-
LSG40X EWL 103.4196	30	Q	-	2,78	3,94	5,34	7,01	9,01	-	-	-	-	-	-	-
		P	-	1,84	2,22	2,61	2,99	3,38	-	-	-	-	-	-	-
	40	Q	-	-	-	4,36	5,85	7,63	-	-	-	-	-	-	-
		P	-	-	-	2,69	3,17	3,67	-	-	-	-	-	-	-
	50	Q	-	-	-	-	-	6,23	-	-	-	-	-	-	-
		P	-	-	-	-	-	3,87	-	-	-	-	-	-	-

 Druckgastemperatur - Zusatzkühlung notwendig

Verbundsätze und drehzahlgeregelte Verdichtersätze,
Verdichter und Verflüssigungssätze aller Bauarten,
Außenheiten, Zubehör für Verdichter (Rotalockventile)

Copeland	Halbh. Hubkolbenverdichter 2-stufig	
-----------------	--	---

Leistungsdaten 50 Hz bezogen auf Sauggastemperatur 20°, ohne Flüssigkeits-Unterkühlung

Verdichter-Typ EDV-Nr.	Verfl. Temp. °C	↓	Kälteleistung Q ₀ [kW]				Leistungsaufnahme P _e [kW]			
			Verdampfungstemperatur °C							
			-50	-45	-40	-35	-30	-25	-20	
R 404A / R507										
6TA-150X 103.4695	30	Q	6,30	8,40	10,95	14,00	17,60	21,80	26,60	
		P	7,00	7,90	8,80	9,75	10,70	11,60	12,60	
	40	Q	5,45	7,30	9,55	12,20	15,40	19,00	23,30	
		P	7,45	8,45	9,50	10,60	11,70	12,80	14,00	
	50	Q	4,65	6,20	8,10	10,35	13,00	16,10	19,70	
		P	7,95	9,05	10,20	11,50	12,70	14,10	15,40	
6TH-200X 103.4696	30	Q	7,90	10,40	13,50	17,10	21,40	26,30	32,00	
		P	8,75	9,95	11,20	12,40	13,70	14,90	16,00	
	40	Q	6,85	9,05	11,70	14,85	18,50	22,80	27,60	
		P	9,50	10,80	12,30	13,70	15,20	16,70	18,20	
	50	Q	5,85	7,70	9,95	12,60	15,70	19,30	23,30	
		P	9,90	11,40	13,00	14,70	16,50	18,30	20,10	
6TJ-250X 103.4697	30	Q	9,25	12,20	15,80	20,10	25,00	30,50	37,00	
		P	9,70	11,10	12,60	14,20	15,90	17,70	19,50	
	40	Q	8,05	10,65	13,80	17,50	21,90	26,80	32,00	
		P	10,30	11,80	13,60	15,50	17,50	19,60	21,80	
	50	Q	6,85	9,10	11,85	15,10	18,80	23,10	27,80	
		P	10,90	12,60	14,50	16,70	19,00	21,50	24,10	

Technische Daten: 2-stufig

Verdichter Typ	Förder- Volumen bei 1450 min ⁻¹ m ³ /h	Anzahl der Zylinder	Abmessungen			Rohranschlüsse		Öl- Füllung (1)	Gewicht kg	Montagelöcher (Ø) mm	Spannung	Elektrische Daten	
			L	B	H	Saugl.	Druckl.					max. Betriebsstrom ⁽²⁾	Anl.strom ⁽³⁾ (Rotor blockiert)
			mm	mm	mm	Zoll	Zoll					A	A
6TA-150X	56,0	6	755	585	575	1 5/8	1 3/8	3,3	254	381x305 (18)	380 .. 420V 3 / 50 Hz	30,1	174,0
6TH-200X	70,8	6	755	585	757	1 5/8	1 3/8	3,3	252	381x305 (18)		37,7	173,0
6TJ-250X	84,7	6	755	585	630	1 5/8	1 3/8	6,8	277	381x305 (18)		40,2	203,0

- (1) Die Verdichter werden mit Erstfüllung geliefert, Die angegebene Menge wird bei Ersatzbefüllung benötigt.
(2) Werte bei niedrigster nominaler Nennspannung (50Hz).
(3) Höchstwert in nominalen Spannungsbereich.

Copeland	Halbh. Hubkolbenverdichter	
-----------------	-----------------------------------	--

Technische Daten

Verdichter Typ	Förder-Volumen bei 1450 min ⁻¹ m ³ /h	Anzahl der Zylinder	Abmessungen			Rohranschlüsse		Öl-Füllung ⁽¹⁾ dm ³	Gewicht kg	Montagelöcher (Ø) mm	Elektrische Daten				
			L mm	B mm	H mm	Saugl. Zoll	Druckl. Zoll				Spannung	max. Betriebsstrom ⁽²⁾		Anl.strom ⁽³⁾ (Rotor blockiert)	
												400V	230V	400V	230V
K-Serie - fremdgekühlt															
KM5X CAG	4,0	2	365	235	280	1/2	1/2	0,7	39	208x162 (11)	220 .. 230V / 1 / 50 Hz	-	4,8	-	24,0
KM7X CAG	4,0	2	365	235	280	1/2	1/2	0,7	39	208x162 (11)		-	6,0	-	34,5
KJ7X CAG	5,1	2	365	235	280	5/8	1/2	0,7	39	208x162 (11)		-	5,8	-	34,5
KJ10X CAG	5,1	2	365	235	280	5/8	1/2	0,7	39	208x162 (11)		-	7,1	-	32,4
KSJ10X CAG	6,3	2	365	235	280	5/8	1/2	0,7	40	208x162 (11)		-	6,7	-	32,4
KSJ15X CAG	6,3	2	365	235	280	5/8	1/2	0,7	40	208x162 (11)		-	9,0	-	43,0
KL15X CAG	7,4	2	365	235	280	5/8	1/2	0,7	39	208x162 (11)		-	8,4	-	43,0
KSL15X CAG	9,1	2	365	235	280	5/8	1/2	0,7	42	208x162 (11)		-	8,3	-	43,0
KM5X EWL	4,0	2	365	235	280	1/2	1/2	0,7	39	208x162 (11)		1,8	-	12,2	-
KM7X EWL	4,0	2	365	235	280	1/2	1/2	0,7	39	208x162 (11)		2,4	-	12,2	-
KJ7X EWL	5,1	2	365	235	280	5/8	1/2	0,7	39	208x162 (11)		2,3	-	12,2	-
KJ10X EWL	5,1	2	365	235	280	5/8	1/2	0,7	39	208x162 (11)		3,2	-	15,5	-
KSJ10X EWL	6,3	2	365	235	280	5/8	1/2	0,7	40	208x162 (11)		2,7	-	15,5	-
KSJ15X EWL	6,3	2	365	235	280	5/8	1/2	0,7	40	208x162 (11)		3,4	-	20,4	-
KL15X EWL	7,4	2	365	235	280	5/8	1/2	0,7	39	208x162 (11)	3,4	-	20,4	-	
KSL15X EWL	9,1	2	365	235	280	5/8	1/2	0,7	40	208x162 (11)	3,3	-	20,4	-	
KSL20X EWL	9,1	2	365	235	280	5/8	1/2	0,7	40	208x162 (11)	4,7	-	20,4	-	
L-Serie - fremdgekühlt															
LE20X EWL	9,9	2	470	330	385	7/8	5/8	2,0	78	295x279 (14)	380 .. 420V Y / 3 / 50 Hz	5,7	-	37,6	-
LF20X EWL	12,9	2	470	330	385	7/8	5/8	2,0	80	295x279 (14)		5,5	-	37,6	-
LF30X EWL	12,9	2	470	330	385	7/8	5/8	2,0	80	295x279 (14)		7,2	-	53,0	-
LJ20X EWL	14,5	2	470	330	385	7/8	5/8	2,0	78	295x279 (14)		5,6	-	37,6	-
LJ30X EWL	14,5	2	470	330	385	7/8	5/8	2,0	83	295x279 (14)		8,1	-	53,0	-
LL30X EWL	18,2	2	470	330	385	1 1/8	5/8	2,0	85	295x279 (14)		7,3	-	50,6	-
LL40X EWL	18,2	2	470	330	385	1 1/8	5/8	2,0	87	295x279 (14)		9,5	-	58,9	-
LSG40X EWL	22,5	2	470	330	385	1 1/8	5/8	2,0	77	295x279 (14)		8,9	-	58,9	-

- (1) Die Verdichter werden mit Erstfüllung geliefert, Die angegebene Menge wird bei Ersatzbefüllung benötigt.
- (2) Werte bei niedrigster nominaler Nennspannung (50Hz).
- (3) Höchstwert in nominalen Spannungsbereich.

Verbundsätze und drehzahlgeregelte Verdichtersätze, Verdichter und Verflüssigungssätze aller Bauarten, Außeneinheiten, Zubehör für Verdichter (Rotalockventile)

Copeland	Halbh. Hubkolbenverdichter	
-----------------	-----------------------------------	---

Zubehör: K-Serie - fremdgekühlt; L-Serie - fremdgekühlt

Verdichter Typ	Ölumpfeheizung intern (DK*-27W,DL*-70W)	Zusatzlüfter horizontal 230V/1/50Hz	Zusatzlüfter vertikal 230V/1/50Hz	Zusatzlüfter vertikal ohne Montagesatz 230/400V-3/50/60Hz	Montagesatz für Zusatzlüfter	Wechselstromeinrichtung	Kühlwasserschlange einteilig, „W“	Kühlwasserschlange zweiteilig, „W2“
	EDV-Nr.	EDV-Nr.	EDV-Nr.	EDV-Nr.	EDV-Nr.	EDV-Nr.	EDV-Nr.	EDV-Nr.
KM5X CAG	103.3625	103.3635	103.3633	-	-	103.3594	103.3601	103.3603
KM5X EWL	103.3625	103.3635	103.3633	-	-	103.3594	103.3601	103.3603
KJ7X CAG	103.3625	103.3635	103.3633	-	-	103.3595	103.3601	103.3603
KJ7X EWL	103.3625	103.3635	103.3633	-	-	103.3595	103.3601	103.3603
KM7X CAG	103.3625	103.3635	103.3633	-	-	103.3595	103.3601	103.3603
KM7X EWL	103.3625	103.3635	103.3633	-	-	103.3595	103.3601	103.3603
KJ10X CAG	103.3625	103.3635	103.3633	-	-	103.3593	103.3601	103.3603
KJ10X EWL	103.3625	103.3635	103.3633	-	-	103.3593	103.3601	103.3603
KSJ10X CAG	103.3625	103.3635	103.3633	-	-	103.3593	103.3601	103.3603
KSJ10X EWL	103.3625	103.3635	103.3633	-	-	103.3593	103.3601	103.3603
KSJ15X CAG	103.3625	103.3635	103.3633	-	-	103.3599	103.3601	103.3604
KSJ15X EWL	103.3625	103.3635	103.3633	-	-	103.3599	103.3601	103.3604
KL15X CAG	103.3625	103.3635	103.3633	-	-	103.3599	103.3601	103.3604
KL15X EWL	103.3625	103.3635	103.3633	-	-	103.3599	103.3601	103.3604
KSL15X CAG	103.3625	103.3635	103.3633	-	-	-	103.3601	103.3604
KSL15X EWL	103.3625	103.3635	103.3633	-	-	-	103.3601	103.3604
KSL20X EWL	103.3625	103.3635	103.3633	-	-	-	103.3601	103.3604
LE20X EWL	103.3626	103.3635	103.4599	103.3760	103.4526	-	auf Anfrage	103.3605
LF20X EWL	103.3626	103.3635	103.4599	103.3760	103.4526	-		103.3605
LJ20X EWL	103.3626	103.3635	103.4599	103.3760	103.4526	-		103.3605
LF30X EWL	103.3626	103.3635	103.4599	103.3760	103.4526	-		103.3605
LJ30X EWL	103.3626	103.3635	103.4599	103.3760	103.4526	-		103.3605
LL30X EWL	103.3626	103.3635	103.4599	103.3760	103.4526	-		103.3605
LL40X EWL	103.3626	103.3635	103.4599	103.3760	103.4526	-		103.3605
LSG40X EWL	103.3626	103.3635	103.4599	103.3760	103.4526	-		103.3605

Lieferumfang / Bemerkungen
Motorverdichter, luftgekühlt

Mit Saug- und Druckabsperrventil in Lötanschluss, Ölfüllung, Ölschauglas, Schwingungsdämpfer und Schutzgasfüllung.

Motorverdichter, wassergekühlt

wie oben, zusätzlich mit Kühlwasserschlange = Zubehör, einteilig für Stadtwasser („W“) und zweiteilig für Kühlwasserbetrieb („W2“).

Bitte der Modellbezeichnung hinzuzufügen, z.B. DKM*-50W-xxx

Motorschutz

Wechselstrommotoren: DK Motorverdichter mit Überstrom-Thermoschutzschalter (Wechselstromeinrichtung = Zubehör).

Drehstrommotoren mit elektrischem Vollschutz

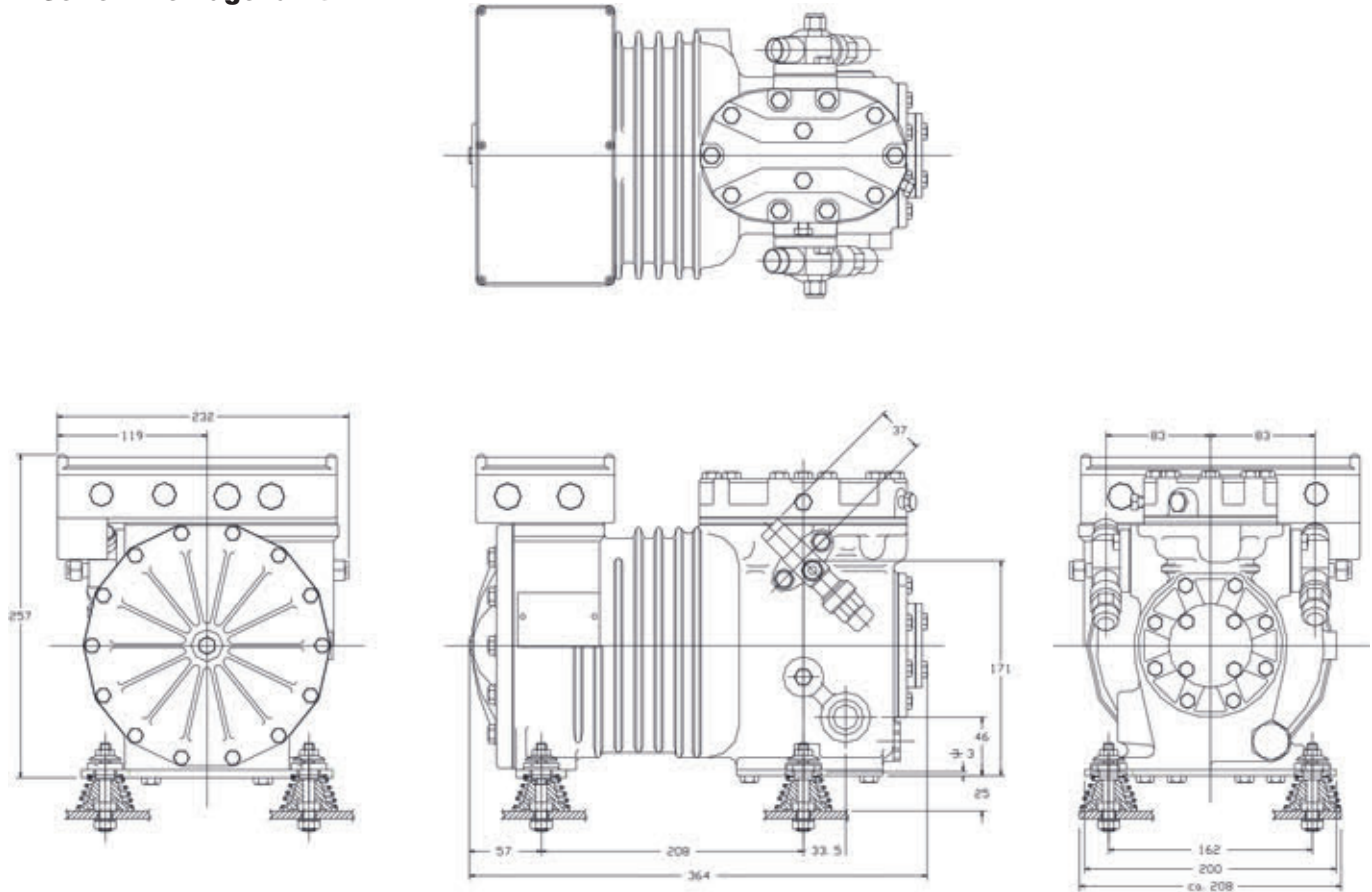
Copeland

Halbh. Hubkolbenverdichter

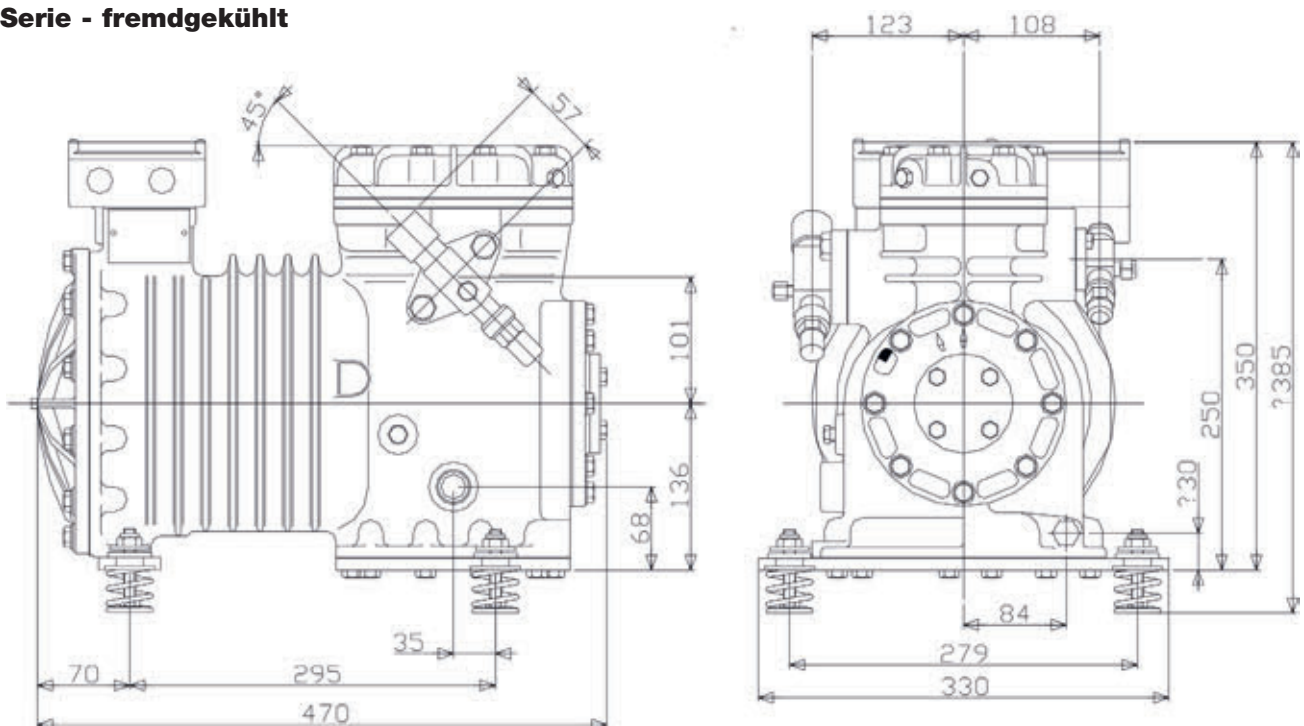

EMERSON
Climate Technologies

Maßzeichnungen

K-Serie - fremdgekühlt



L-Serie - fremdgekühlt



Verbundätze und drehzahlgeregelte Verdichtersätze,
Verdichter und Verflüssigungsätze aller Bauarten,
Außenheiten, Zubehör für Verdichter (Rotolockventile)

Copeland	Halbh. Hubkolbenverdichter	
-----------------	-----------------------------------	---

Zubehör: 2-stufig Modelle

Verdichter Typ	Ölsumpfheizung intern	Zusatzlüfter vertikal ohne Montagesatz 230/400V-3/50/60Hz	Montagesatz für Zusatzlüfter	Aufbausatz (Steuerventil) für Anlaufentlastung (ohne RV)	Aufbausatz für Leistungsregelung je Leistungsstufe	Öldifferenz- druckschalter	Elektron. Öldifferenzdruck- schalter OPS 2 (o. Sensor) montiert
	EDV-Nr.	EDV-Nr.	EDV-Nr.	EDV-Nr.	EDV-Nr.	EDV-Nr.	EDV-Nr.
6TA-150X	103.3629	-	-	-	-	-	103.4965
6TH-200X	103.3629	-	-	-	-	-	103.4965
6TJ-250X	103.6514	-	-	-	-	-	103.4965

Lieferumfang / Bemerkungen
Motorverdichter allgemein

Mit Saug- und Druckabsperrentil in Löttausführung, Ölfüllung, Ölschauglas, Schwingungsdämpfer und Schutzgasfüllung.

Motorschutz

Drehstrommotoren mit elektronischem Vollschutz

Copeland

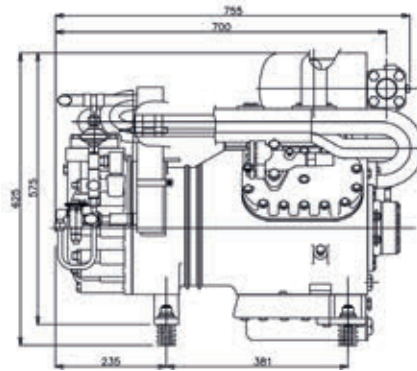
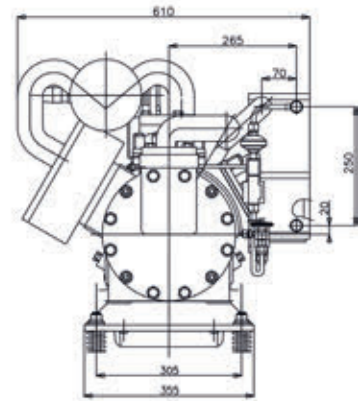
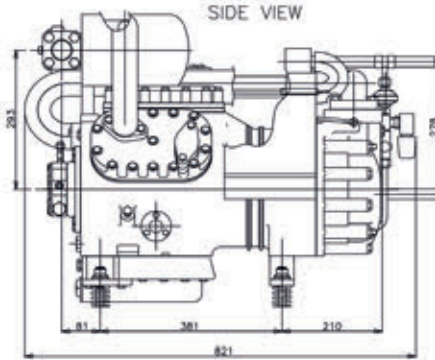
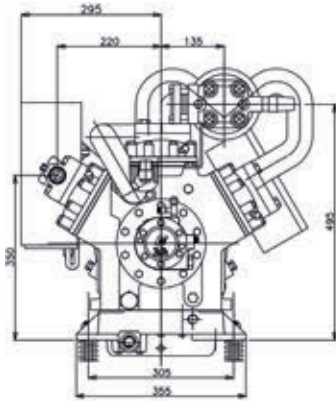
Halbh. Hubkolbenverdichter


EMERSON
Climate Technologies

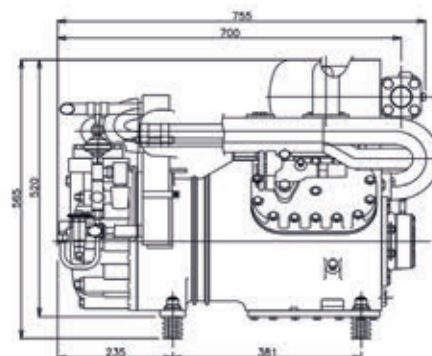
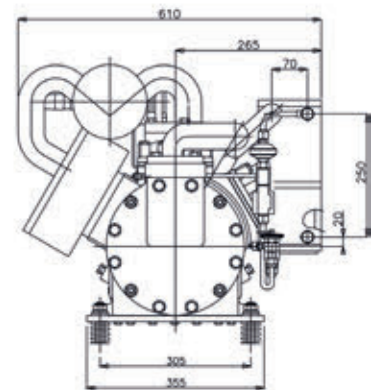
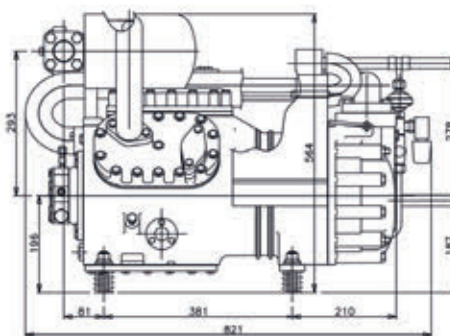
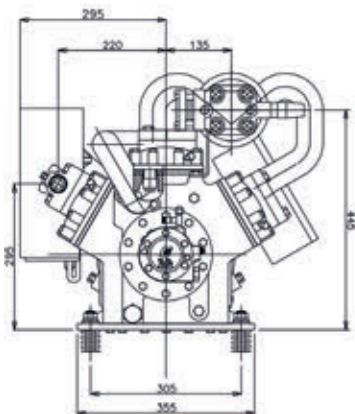
Maßzeichnungen

2-stufig Modelle

6TJ



6TA, 6TH



Verbundsätze und drehzahlgeregelte Verdichtersätze,
Verdichter und Verflüssigungssätze aller Bauarten,
Außenheiten, Zubehör für Verdichter (Pilotlockventile)

	<h2 style="margin: 0;">Halbh. Hubkolbenverdichter Discus</h2>	
--	---	--

Allgemein

Discus Verdichter

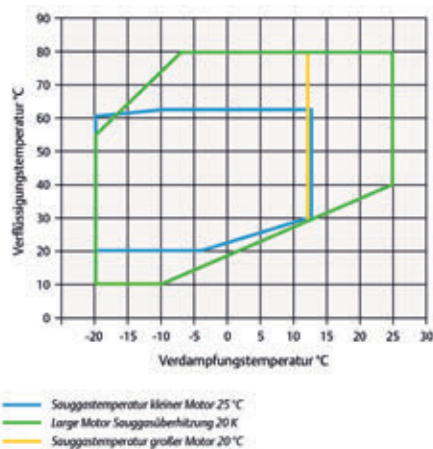
Hocheffiziente Discus Verdichter von 5 bis 60 PS ermöglichen Energieeinsparungen. Die Baureihe umfasst halbhermetische Hubkolbenverdichter mit 2, 3 und 8 Zylindern für Normal- und Tiefkühlanwendungen sowie für den Einsatz bei hohen Temperaturen in der Prozesskühlung oder Klimatechnik.

Alle Discus Verdichter sind auf maximale Leistung und Zuverlässigkeit ausgelegt:

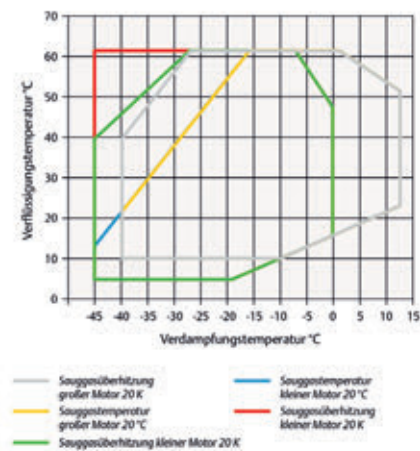
- In die Ventilplatte integriertes, «Puck»-förmiges Discus-Ventil für höchste Leistung bei allen Betriebsbedingungen
- Verdrängungspumpen mit schnell fließendem Öl garantieren einen hohen Ölzufuhrdruck für eine gute Schmierung und eine gute Kühlung der Lager

Einsatzgrenzen

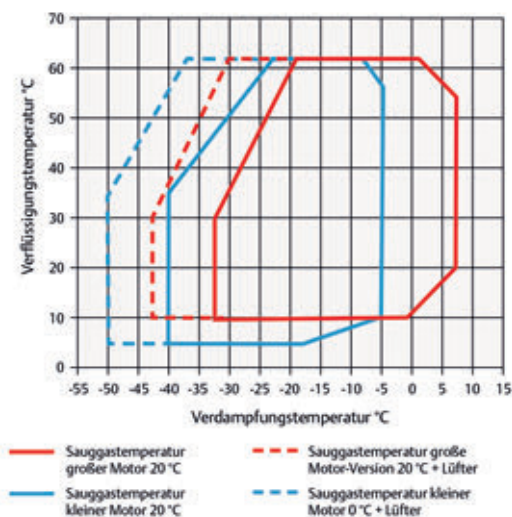
Einsatzbereich R134a



Einsatzbereich R448A/R449A

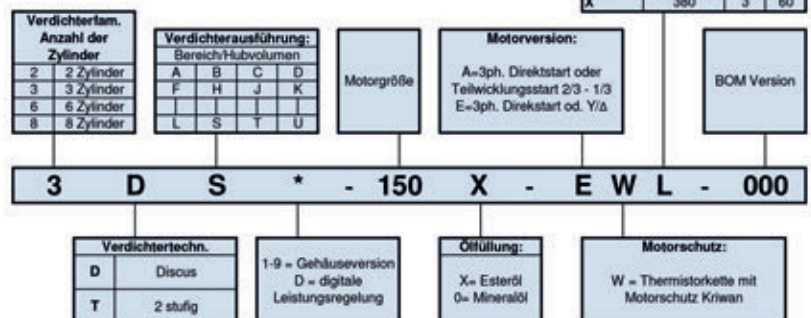


Einsatzbereich R404A



Typenschlüssel

Spannung	Volt	~	Hz
L (Δ)	220 - 240	3	50
L (Y)	380 - 420	3	50
M	380 - 420	3	50
R	220 - 240	3	50
Y	500 - 550	3	50
K (Δ)	220 - 240	3	60
K (Y)	380 - 420	3	60
D	440 - 480	3	60
C	208 - 230	3	60
N (Δ)	250 - 280	3	60
N (Y)	440 - 480	3	60
X	380	3	60



Leistungsdaten 50 Hz bezogen auf Sauggasttemperatur 20°, ohne Flüssigkeits-Unterkühlung

Verdichter-Typ EDV-Nr.	Verfl. Temp. °C	↓	Kälteleistung Q ₀ [kW]					Leistungsaufnahme P _e [kW]				
			Verdampfungstemperatur °C									
			-20	-15	-10	-5	0	+5	+7	+10	+12,5	
2DL40X AWM 103.4121	30	Q	4,90	6,50	8,40	10,70	13,35	16,40	17,80	20,00	22,00	
		P	2,15	2,36	2,53	2,66	2,73	2,74	2,73	2,68	2,62	
	40	Q	4,05	5,50	7,20	9,20	11,60	14,35	15,60	17,50	19,30	
		P	2,25	2,55	2,83	3,07	3,27	3,41	3,45	3,49	3,50	
	50	Q	3,25	4,55	6,00	7,75	9,80	12,20	13,25	15,00	16,50	
		P	2,35	2,71	3,07	3,40	3,71	3,96	4,05	4,17	4,24	
2DL75X AWM 103.4124	30	Q	-	-	-	-	-	-	-	-	-	
		P	-	-	-	-	-	-	-	-	-	
	40	Q	3,60	5,05	6,80	8,85	11,55	14,30	15,50	17,50	19,30	
		P	2,14	2,45	2,73	2,98	3,19	3,34	3,38	3,42	3,43	
	50	Q	2,67	4,00	5,60	7,45	9,95	12,40	13,50	15,20	16,80	
		P	2,11	2,49	2,86	3,22	3,54	3,81	3,90	4,02	4,10	
2DB50X AWM 103.4122	30	Q	6,15	8,15	10,50	13,25	16,50	20,20	21,90	24,60	27,00	
		P	2,44	2,71	2,93	3,10	3,20	3,22	3,21	3,16	3,09	
	40	Q	5,20	6,95	9,05	11,55	14,45	17,80	19,30	21,80	23,90	
		P	2,59	2,96	3,30	3,60	3,84	4,02	4,07	4,11	4,13	
	50	Q	4,25	5,85	7,70	9,85	12,40	15,30	16,70	18,80	20,70	
		P	2,70	3,14	3,58	3,99	4,36	4,67	4,78	4,92	5,00	
2DB75X AWM 103.4123	30	Q	-	-	-	-	-	-	-	-	-	
		P	-	-	-	-	-	-	-	-	-	
	40	Q	4,50	6,20	8,20	10,60	13,70	16,90	18,40	20,70	22,70	
		P	2,62	2,95	3,27	3,54	3,76	3,92	3,96	4,00	4,01	
	50	Q	3,45	5,00	6,85	9,00	11,85	14,70	16,00	18,00	19,90	
		P	2,63	3,05	3,47	3,87	4,22	4,53	4,63	4,76	4,85	
3DA50X AWM 103.4125	30	Q	7,05	9,15	11,70	14,75	18,30	22,40	24,20	27,10	29,70	
		P	2,83	3,09	3,32	3,48	3,58	3,58	3,56	3,50	3,41	
	40	Q	5,95	7,90	10,20	12,90	16,10	19,80	21,50	24,10	26,50	
		P	2,99	3,37	3,72	4,03	4,27	4,44	4,49	4,53	4,54	
	50	Q	4,90	6,65	8,70	11,10	13,90	17,20	18,70	21,00	23,10	
		P	3,10	3,57	4,03	4,47	4,85	5,20	5,30	5,45	5,50	
3DA75X AWM 103.4126	30	Q	-	-	-	-	-	-	-	-	-	
		P	-	-	-	-	-	-	-	-	-	
	40	Q	5,10	7,15	9,60	12,50	16,20	20,10	21,80	24,50	27,00	
		P	3,08	3,45	3,79	4,09	4,32	4,49	4,53	4,57	4,57	
	50	Q	3,80	5,70	7,90	10,45	13,85	17,30	18,80	21,20	23,40	
		P	3,08	3,53	3,98	4,41	4,80	5,15	5,25	5,40	5,50	
3DC100X AWM 103.4128	30	Q	-	-	-	-	-	-	-	-	-	
		P	-	-	-	-	-	-	-	-	-	
	40	Q	6,45	8,85	11,65	15,00	19,30	23,80	25,80	29,00	32,00	
		P	3,57	3,99	4,39	4,74	5,05	5,25	5,30	5,35	5,35	
	50	Q	4,95	7,15	9,70	12,70	16,70	20,70	22,50	25,30	27,90	
		P	3,65	4,18	4,70	5,20	5,65	6,05	6,20	6,35	6,50	
3DC75X AWM 103.4127	30	Q	8,65	11,25	14,30	17,90	22,10	27,10	29,20	33,00	36,00	
		P	3,35	3,67	3,94	4,13	4,24	4,25	4,22	4,15	4,05	
	40	Q	7,40	9,70	12,45	15,70	19,50	23,90	25,80	29,00	32,00	
		P	3,61	4,06	4,47	4,83	5,10	5,30	5,35	5,40	5,45	
	50	Q	6,20	8,25	10,70	13,50	16,80	20,70	22,40	25,20	27,70	
		P	3,85	4,39	4,93	5,45	5,85	6,25	6,40	6,55	6,65	
3DS100X AWM 103.4129	30	Q	11,25	14,55	18,50	23,20	28,60	35,00	37,50	42,00	46,50	
		P	4,35	4,86	5,30	5,65	5,85	5,95	6,00	5,95	5,85	
	40	Q	9,70	12,70	16,20	20,40	25,30	31,00	33,50	37,50	41,00	
		P	4,65	5,30	5,90	6,45	6,90	7,20	7,30	7,45	7,45	
	50	Q	8,35	11,05	14,15	17,80	22,10	27,10	29,40	33,00	36,00	
		P	4,97	5,70	6,45	7,20	7,80	8,35	8,55	8,80	8,95	
3DS150X AWM 103.4130	30	Q	-	-	-	-	-	-	-	-	-	
		P	-	-	-	-	-	-	-	-	-	
	40	Q	9,50	12,55	16,20	20,50	26,10	32,00	34,50	39,00	42,50	
		P	5,05	5,60	6,15	6,60	6,95	7,25	7,35	7,40	7,45	
	50	Q	7,75	10,55	13,85	17,70	22,80	28,00	30,50	34,00	37,50	
		P	5,30	5,95	6,65	7,30	7,90	8,45	8,65	8,85	9,05	
8DH400X AWM 103.5401	30	Q	34,00	43,00	54,50	68,00	83,50	102,0	110,0	123,0	135,0	
		P	13,60	14,90	16,10	17,10	17,90	18,30	18,40	18,40	18,30	
	40	Q	29,20	38,00	48,00	60,00	74,50	91,00	98,00	110,0	120,5	
		P	14,50	16,20	17,90	19,40	20,80	21,90	22,30	22,80	23,10	
	50	Q	24,70	32,50	41,50	52,50	65,00	79,50	86,00	96,50	106,0	
		P	15,10	17,20	19,30	21,40	23,30	25,10	25,80	26,70	27,30	
8DJ500X AWM 103.5404	30	Q	39,00	50,00	63,50	79,00	97,50	119,0	128,5	143,5	157,5	
		P	16,20	18,00	19,80	21,30	22,70	23,70	24,10	24,40	24,60	
	40	Q	33,50	44,00	56,00	70,00	86,50	106,0	114,5	128,0	140,5	
		P	17,50	19,80	22,00	24,10	26,10	27,90	28,50	29,30	29,90	
	50	Q	28,40	37,50	48,00	60,50	75,50	92,50	100,0	112,5	123,5	
		P	18,70	21,30	23,90	26,50	29,00	31,40	32,30	33,50	34,50	

 Verbundsätze und drehzahlgeregelte Verdichtersätze,
 Verdichter und Verflüssigungssätze aller Bauarten,
 Außeneinheiten, Zubehör für Verdichter (Rotolockventile)

10K Sauggasüberhitzung

Copeland	Halbh. Hubkolbenverdichter Discus R 404A / R 507	
-----------------	---	--

Leistungsdaten 50 Hz bezogen auf Sauggasttemperatur 20°, ohne Flüssigkeits-Unterkühlung

Verdichter-Typ EDV-Nr.	Verfl. Temp. °C	↓	Kälteleistung Q ₀ [kW]								Leistungsaufnahme P _e [kW]				
			Verdampfungstemperatur °C												
			-50	-45	-40	-35	-30	-25	-20	-15	-10	-5	0	+5	+7
2DC50X AWM 103.4143	30	Q	-	-	1,50	2,47	3,65	5,00	6,60	8,50	10,70	13,25	16,20	19,50	20,90
		P	-	-	1,35	1,65	1,95	2,23	2,49	2,71	2,88	3,00	3,05	3,03	3,00
	40	Q	-	-	-	1,57	2,61	3,85	5,25	6,90	8,80	10,95	13,50	16,40	17,60
		P	-	-	-	1,57	1,93	2,30	2,65	2,97	3,25	3,50	3,69	3,81	3,84
	50	Q	-	-	-	-	1,67	2,70	3,90	5,25	6,85	8,65	10,75	13,20	14,25
		P	-	-	-	-	1,84	2,28	2,72	3,15	3,54	3,91	4,23	4,50	4,60
2DD50X AWM 103.4144	30	Q	-	-	1,96	3,05	4,35	5,95	7,75	9,95	12,45	15,30	18,60	22,40	24,10
		P	-	-	1,61	1,95	2,29	2,60	2,89	3,14	3,33	3,46	3,52	3,50	3,47
	40	Q	-	-	-	2,09	3,25	4,65	6,25	8,10	10,25	12,75	15,60	18,90	20,30
		P	-	-	-	1,90	2,31	2,72	3,11	3,47	3,79	4,07	4,28	4,43	4,46
	50	Q	-	-	-	-	2,24	3,40	4,75	6,30	8,10	10,15	12,55	15,30	16,50
		P	-	-	-	-	2,27	2,76	3,25	3,72	4,17	4,58	4,95	5,25	5,35
2DL40X AWM 103.4121	30	Q	1,11	1,94	3,50	4,80	6,30	8,05	10,15	12,55	15,30	-	-	-	-
		P	1,67	2,04	2,41	2,78	3,12	3,45	3,74	4,00	4,20	-	-	-	-
	40	Q	-	1,23	2,08	3,80	5,10	6,60	8,40	10,45	12,80	-	-	-	-
		P	-	1,99	2,42	2,86	3,30	3,72	4,12	4,50	4,84	-	-	-	-
	50	Q	-	-	1,30	2,12	3,95	5,20	6,70	8,40	10,40	-	-	-	-
		P	-	-	2,39	2,89	3,40	3,92	4,43	4,92	5,40	-	-	-	-
2DL75X AWM 103.4124	30	Q	-	-	3,20	4,55	6,15	8,05	10,30	12,90	16,00	19,50	23,50	28,10	30,00
		P	-	-	2,06	2,46	2,86	3,24	3,59	3,90	4,15	4,34	4,44	4,45	4,43
	40	Q	-	-	2,31	3,55	5,00	6,65	8,60	10,90	13,55	16,60	20,10	24,10	25,80
		P	-	-	2,03	2,50	2,98	3,46	3,92	4,36	4,75	5,10	5,35	5,55	5,60
	50	Q	-	-	-	2,63	3,90	5,30	6,95	8,85	11,05	13,60	16,50	19,90	21,40
		P	-	-	-	2,50	3,06	3,63	4,20	4,75	5,25	5,75	6,20	6,55	6,70
2DB50X AWM 103.4122	30	Q	1,61	2,63	4,50	6,05	7,90	10,05	12,60	15,60	18,90	-	-	-	-
		P	1,92	2,34	2,77	3,20	3,64	4,05	4,43	4,77	5,05	-	-	-	-
	40	Q	-	1,73	2,80	4,90	6,45	8,35	10,55	13,10	16,10	-	-	-	-
		P	-	2,31	2,81	3,32	3,85	4,38	4,90	5,40	5,85	-	-	-	-
	50	Q	-	-	1,79	2,82	5,10	6,65	8,50	10,70	13,20	-	-	-	-
		P	-	-	2,79	3,38	4,00	4,64	5,30	5,90	6,55	-	-	-	-
2DB75X AWM 103.4123	30	Q	-	-	4,35	5,90	7,75	9,95	12,55	15,60	19,20	23,20	27,90	33,50	35,50
		P	-	-	2,63	3,08	3,53	3,96	4,36	4,72	5,00	5,25	5,35	5,40	5,35
	40	Q	-	-	3,25	4,70	6,35	8,30	10,60	13,25	16,30	19,80	23,90	28,60	30,50
		P	-	-	2,67	3,20	3,74	4,28	4,80	5,30	5,75	6,10	6,45	6,65	6,70
	50	Q	-	-	-	3,45	4,90	6,60	8,50	10,70	13,30	16,30	19,70	23,60	25,40
		P	-	-	-	3,24	3,86	4,50	5,15	5,75	6,35	6,90	7,35	7,80	7,90
3DA50X AWM 103.4125	30	Q	1,80	2,88	4,95	6,60	8,55	10,90	13,60	-	-	-	-	-	-
		P	2,19	2,71	3,22	3,72	4,20	4,66	5,10	-	-	-	-	-	-
	40	Q	-	1,95	3,05	5,35	7,00	9,00	11,30	-	-	-	-	-	-
		P	-	2,63	3,24	3,83	4,43	5,00	5,60	-	-	-	-	-	-
	50	Q	-	-	2,02	3,10	5,55	7,20	9,10	-	-	-	-	-	-
		P	-	-	3,18	3,88	4,59	5,30	6,00	-	-	-	-	-	-
3DA75X AWM 103.4126	30	Q	-	-	4,60	6,40	8,55	11,10	14,10	17,60	21,60	26,30	31,50	37,50	40,50
		P	-	-	3,15	3,66	4,16	4,64	5,05	5,45	5,70	5,90	6,00	5,90	5,85
	40	Q	-	-	3,55	5,20	7,05	9,25	11,80	14,80	18,20	22,20	26,80	32,00	34,50
		P	-	-	3,20	3,78	4,37	4,96	5,55	6,05	6,55	6,90	7,20	7,40	7,45
	50	Q	-	-	-	4,00	5,60	7,45	9,60	12,10	14,95	18,30	22,20	26,60	28,50
		P	-	-	-	3,95	4,62	5,30	6,00	6,65	7,30	7,90	8,40	8,85	9,00
3DC100X AWM 103.4128	30	Q	-	-	5,90	8,00	10,50	13,45	16,90	21,00	25,80	31,00	37,50	44,50	47,50
		P	-	-	3,78	4,35	4,92	5,45	5,95	6,40	6,75	7,00	7,15	7,10	7,05
	40	Q	-	-	4,70	6,55	8,70	11,25	14,20	17,70	21,70	26,40	32,00	38,00	40,50
		P	-	-	3,92	4,57	5,25	5,95	6,60	7,20	7,75	8,25	8,60	8,85	8,90
	50	Q	-	-	-	5,15	7,00	9,15	11,60	14,45	17,80	21,70	26,20	31,50	33,50
		P	-	-	-	4,76	5,55	6,35	7,15	7,95	8,65	9,35	9,95	10,50	10,60
3DC75X AWM 103.4127	30	Q	2,23	3,50	5,95	7,90	10,25	13,00	16,20	-	-	-	-	-	-
		P	2,55	3,16	3,77	4,37	4,95	5,50	6,05	-	-	-	-	-	-
	40	Q	-	2,35	3,70	6,40	8,45	10,85	13,65	-	-	-	-	-	-
		P	-	3,11	3,83	4,54	5,25	5,95	6,60	-	-	-	-	-	-
	50	Q	-	-	2,36	3,70	6,65	8,65	11,05	-	-	-	-	-	-
		P	-	-	3,77	4,61	5,45	6,30	7,10	-	-	-	-	-	-

10K Sauggasüberhitzung

XXX Druckgastemperatur - Zusatzkühlung notwendig

Discus Modelle @ R404A: Zusatzkühlung kann notwendig sein: Weitere Informationen von Auswahlprogramm "Select" und Ihrem Copeland-Verkaufsbüro

Copeland	Halbh. Hubkolbenverdichter Discus R 404A / R 507	
-----------------	---	--

Leistungsdaten 50 Hz bezogen auf Sauggastemperatur 20°, ohne Flüssigkeits-Unterkühlung

Verdichter-Typ EDV-Nr.	Verfl. Temp. °C	↓	Kälteleistung Q ₀ [kW]								Leistungsaufnahme P _e [kW]					
			Verdampfungstemperatur °C													
			-50	-45	-40	-35	-30	-25	-20	-15	-10	-5	0	+5	+7	
3DS100X AWM 103.4129	30	Q	3,55	5,25	8,35	10,95	14,00	17,60	21,80	-	-	-	-	-	-	
		P	3,63	4,33	5,05	5,85	6,60	7,40	8,15	-	-	-	-	-	-	
	40	Q	-	3,90	5,60	9,10	11,75	14,80	18,40	-	-	-	-	-	-	
		P	-	4,44	5,25	6,15	7,05	7,95	8,85	-	-	-	-	-	-	
	50	Q	-	-	4,05	5,70	9,55	12,10	15,10	-	-	-	-	-	-	
		P	-	-	5,45	6,40	7,40	8,45	9,55	-	-	-	-	-	-	
3DS150X AWM 103.4130	30	Q	-	-	8,60	11,35	14,55	18,40	22,90	28,20	34,50	41,50	49,50	58,50	62,50	
		P	-	-	5,30	6,05	6,80	7,55	8,20	8,80	9,35	9,70	9,95	10,10	10,00	
	40	Q	-	-	7,05	9,50	12,35	15,60	19,50	24,00	29,30	35,50	42,00	50,00	53,50	
		P	-	-	5,55	6,45	7,35	8,25	9,10	9,95	10,70	11,40	11,90	12,30	12,40	
	50	Q	-	-	-	7,55	9,90	12,65	15,80	19,50	23,80	28,70	34,50	41,00	44,00	
		P	-	-	-	6,75	7,75	8,85	9,90	10,90	11,90	12,90	13,70	14,40	14,70	
8DL370X AWM 103.5386	30	Q	11,55	16,70	26,20	34,00	43,50	54,50	67,50	83,00	100,5	-	-	-	-	
		P	10,80	13,10	15,40	17,90	20,40	22,90	25,30	27,70	29,90	-	-	-	-	
	40	Q	-	12,00	17,40	28,10	36,00	45,50	57,00	70,00	-	-	-	-	-	
		P	-	13,50	16,20	19,00	21,90	24,90	27,90	30,90	-	-	-	-	-	
	50	Q	-	-	11,90	17,10	28,90	37,00	46,50	-	-	-	-	-	-	
		P	-	-	16,70	19,90	23,20	26,60	30,10	-	-	-	-	-	-	

10K Sauggasüberhitzung

XXX _____ Druckgastemperatur - Zusatzkühlung notwendig

Discus Modelle @ R404A: Zusatzkühlung kann notwendig sein: Weitere Informationen von Auswahlprogramm "Select" und Ihrem Copeland-Verkaufsbüro

Verbundsätze und drehzahlgeregelte Verdichtersätze,
Verdichter und Verflüssigungssätze aller Bauarten,
Außenheiten, Zubehör für Verdichter (Rotalockventile)

Copeland	Halbh. Hubkolbenverdichter Discus R 448A / R 449A	 EMERSON Climate Technologies
-----------------	--	---


Leistungsdaten 50 Hz bezogen auf Sauggastemperatur 20°, ohne Flüssigkeits-Unterkühlung

Verdichter-Typ EDV-Nr.	Verfl. Temp. °C	↓	Kälteleistung Q ₀ [kW]						Leistungsaufnahme P _e [kW]					
			Verdampfungstemperatur °C											
			-35	-30	-25	-20	-15	-10	-5	0	+5	+7	+10	
2DC50X AWM 103.4143	30	Q	2,11	3,15	4,58	6,04	7,78	9,83	12,20	15,00	18,15	19,50	21,70	
		P	1,44	1,73	2,01	2,28	2,50	2,68	2,79	2,82	2,75	2,69	2,56	
	40	Q	1,45	2,37	3,76	5,06	6,60	8,42	10,55	13,00	15,85	17,10	19,10	
		P	1,41	1,74	2,09	2,43	2,75	3,04	3,28	3,45	3,54	3,55	3,53	
	50	Q	-	1,62	2,57	4,06	5,39	6,98	8,84	11,00	13,50	14,60	16,40	
		P	-	1,70	2,10	2,51	2,91	3,30	3,65	3,96	4,20	4,27	4,36	
2DD50X AWM 103.4144	30	Q	2,44	3,63	5,25	6,93	8,93	11,30	14,05	17,25	20,90	22,50	25,10	
		P	1,69	1,98	2,27	2,54	2,79	3,00	3,16	3,26	3,29	3,27	3,22	
	40	Q	1,68	2,73	4,31	5,79	7,56	9,67	12,15	15,00	18,30	19,80	22,10	
		P	1,66	2,01	2,37	2,74	3,09	3,42	3,71	3,96	4,14	4,20	4,26	
	50	Q	-	1,85	2,93	4,63	6,17	8,00	10,15	12,70	15,65	16,95	19,05	
		P	-	1,96	2,39	2,83	3,28	3,72	4,14	4,52	4,87	4,99	5,15	
2DL40X AWM 103.4121	30	Q	3,47	4,85	6,77	8,80	11,25	14,15	17,50	21,50	-	-	-	
		P	2,21	2,55	2,89	3,23	3,57	3,90	4,22	4,51	-	-	-	
	40	Q	2,71	3,91	5,73	7,50	9,64	12,20	15,20	18,75	-	-	-	
		P	2,27	2,68	3,10	3,53	3,97	4,41	4,85	5,28	-	-	-	
	50	Q	1,97	2,98	4,23	6,21	8,07	10,30	12,95	-	-	-	-	
		P	2,28	2,75	3,25	3,76	4,30	4,85	5,40	-	-	-	-	
2DL75X AWM 103.4124	30	Q	3,28	4,63	6,55	8,58	11,05	14,00	17,45	21,50	26,30	28,30	31,60	
		P	2,27	2,58	2,90	3,21	3,51	3,76	3,95	4,07	4,09	4,07	4,00	
	40	Q	2,53	3,68	5,51	7,29	9,47	12,10	15,20	18,90	23,20	25,10	28,10	
		P	2,33	2,68	3,07	3,48	3,88	4,27	4,61	4,91	5,13	5,19	5,26	
	50	Q	-	2,80	4,02	6,02	7,90	10,20	12,95	16,20	20,00	21,70	24,50	
		P	-	2,73	3,18	3,66	4,17	4,67	5,17	5,63	6,03	6,18	6,38	
2DB50X AWM 103.4122	30	Q	4,44	6,07	8,30	10,70	13,50	16,85	20,80	25,30	-	-	-	
		P	2,69	3,12	3,56	3,98	4,36	4,66	4,86	4,93	-	-	-	
	40	Q	3,59	5,01	7,11	9,20	11,70	14,65	18,15	22,20	-	-	-	
		P	2,80	3,29	3,82	4,36	4,88	5,36	5,77	6,09	-	-	-	
	50	Q	2,76	3,94	5,39	7,68	9,83	12,40	15,45	-	-	-	-	
		P	2,89	3,42	4,01	4,65	5,30	5,93	6,53	-	-	-	-	
2DB75X AWM 103.4123	30	Q	4,57	6,18	8,40	10,80	13,65	17,10	21,20	25,90	31,40	33,80	37,70	
		P	2,84	3,23	3,63	4,02	4,36	4,65	4,86	4,97	4,96	4,92	4,82	
	40	Q	3,79	5,22	7,31	9,40	11,90	14,95	18,50	22,70	27,60	29,80	33,30	
		P	3,01	3,46	3,94	4,42	4,89	5,33	5,71	6,01	6,22	6,27	6,31	
	50	Q	-	4,23	5,70	7,98	10,15	12,75	15,80	19,45	23,80	25,70	28,70	
		P	-	3,66	4,21	4,78	5,36	5,93	6,47	6,95	7,36	7,50	7,68	
3DA50X AWM 103.4125	30	Q	5,02	6,77	9,21	11,75	14,80	18,40	22,60	27,40	-	-	-	
		P	3,16	3,65	4,14	4,61	5,03	5,38	5,63	5,75	-	-	-	
	40	Q	4,09	5,60	7,91	10,15	12,85	16,05	19,80	24,10	-	-	-	
		P	3,28	3,85	4,44	5,04	5,62	6,15	6,62	6,99	-	-	-	
	50	Q	3,23	4,48	6,04	8,58	10,90	13,70	17,00	-	-	-	-	
		P	3,36	3,99	4,66	5,37	6,09	6,79	7,45	-	-	-	-	
3DA75X AWM 103.4126	30	Q	5,16	7,22	9,94	12,85	16,25	20,30	25,00	30,40	36,60	39,30	43,60	
		P	3,30	3,81	4,29	4,71	5,05	5,31	5,45	5,47	5,34	5,25	5,05	
	40	Q	3,93	5,79	8,40	10,95	14,00	17,60	21,80	26,70	32,30	34,80	38,70	
		P	3,34	3,98	4,59	5,17	5,69	6,13	6,48	6,72	6,83	6,84	6,80	
	50	Q	-	4,37	6,29	9,13	11,80	14,95	18,65	23,00	28,00	30,20	33,80	
		P	-	4,01	4,76	5,48	6,16	6,78	7,33	7,78	8,12	8,22	8,34	
3DC100X AWM 103.4128	30	Q	6,22	8,82	12,10	15,55	19,60	24,20	29,50	35,60	42,50	45,50	50,30	
		P	3,69	4,34	4,93	5,45	5,89	6,21	6,42	6,47	6,37	6,29	6,10	
	40	Q	4,44	6,91	10,15	13,30	16,95	21,10	25,90	31,40	37,70	40,40	44,80	
		P	3,60	4,43	5,23	5,97	6,62	7,19	7,64	7,96	8,14	8,16	8,15	
	50	Q	-	4,88	7,37	10,85	14,05	17,75	22,00	26,90	32,40	34,90	38,80	
		P	-	4,30	5,31	6,27	7,17	7,98	8,70	9,30	9,76	9,91	10,05	
3DC75X AWM 103.4127	30	Q	6,17	8,26	11,15	14,25	17,85	22,10	26,90	32,50	-	-	-	
		P	3,80	4,36	4,93	5,47	5,96	6,36	6,64	6,78	-	-	-	
	40	Q	5,12	6,91	9,65	12,35	15,60	19,40	23,80	28,90	-	-	-	
		P	3,99	4,63	5,31	6,00	6,67	7,29	7,83	8,26	-	-	-	
	50	Q	4,11	5,57	7,44	10,45	13,30	16,65	20,60	-	-	-	-	
		P	4,13	4,82	5,58	6,40	7,22	8,04	8,81	-	-	-	-	

 10K Sauggasüberhitzung

XXX Druckgastemperatur - Zusatzkühlung notwendig

Discus Modelle @ R404A: Zusatzkühlung kann notwendig sein: Weitere Informationen von Auswahlprogramm "Select" und Ihrem Copeland-Verkaufsbüro

Copeland	Halbh. Hubkolbenverdichter Discus R 448A / R 449A	
-----------------	--	---

Leistungsdaten 50 Hz bezogen auf Sauggastemperatur 20°, ohne Flüssigkeits-Unterkühlung


Verdichter-Typ EDV-Nr.	Verfl. Temp. °C	↓	Kälteleistung Q ₀ [kW]						Leistungsaufnahme P _e [kW]					
			Verdampfungstemperatur °C											
			-35	-30	-25	-20	-15	-10	-5	0	+5	+7	+10	
3DS100X AWM 103.4129	30	Q	8,53	11,35	15,25	19,45	24,40	30,10	36,70	44,20	-	-	-	
		P	5,04	5,80	6,58	7,34	8,02	8,58	8,97	9,13	-	-	-	
	40	Q	7,08	9,53	13,20	16,90	21,30	26,50	32,50	39,30	-	-	-	
		P	5,35	6,20	7,12	8,06	8,98	9,82	10,55	11,10	-	-	-	
	50	Q	5,90	7,94	10,55	14,60	18,50	23,10	28,40	-	-	-	-	
		P	5,68	6,57	7,59	8,68	9,79	10,90	11,90	-	-	-	-	
3DS150X AWM 103.4130	30	Q	8,93	12,00	16,10	20,40	25,50	31,40	38,40	46,30	55,50	59,50	65,90	
		P	5,26	6,00	6,71	7,38	7,97	8,47	8,85	9,08	9,15	9,12	9,02	
	40	Q	7,37	10,15	14,00	17,85	22,40	27,60	33,70	40,80	49,00	52,60	58,30	
		P	5,56	6,43	7,31	8,18	9,01	9,77	10,45	11,00	11,45	11,55	11,70	
	50	Q	-	8,28	11,05	15,20	19,10	23,60	28,90	35,10	42,20	45,30	50,40	
		P	-	6,77	7,79	8,83	9,86	10,85	11,80	12,65	13,40	13,70	14,05	
8DL370X AWM 103.5386	30	Q	23,60	32,70	45,10	58,20	73,70	91,70	112,50	136,00	-	-	-	
		P	15,55	17,75	19,90	21,90	23,70	25,30	26,60	27,50	-	-	-	
	40	Q	18,35	26,20	37,80	49,30	63,00	79,00	97,60	119,00	-	-	-	
		P	16,60	19,30	22,00	24,60	27,00	29,30	31,40	33,10	-	-	-	
	50	Q	13,60	20,00	28,00	40,70	52,50	66,50	82,90	-	-	-	-	
		P	17,30	20,40	23,60	26,70	29,80	32,80	35,50	-	-	-	-	

10K Sauggasüberhitzung

XXX _____ Druckgastemperatur - Zusatzkühlung notwendig

Discus Modelle @ R404A: Zusatzkühlung kann notwendig sein: Weitere Informationen von Auswahlprogramm "Select" und Ihrem Copeland-Verkaufsbüro

Verbundsätze und drehzahlgeregelte Verdichtersätze,
Verdichter und Verflüssigungssätze aller Bauarten,
Außenheiten, Zubehör für Verdichter (Rotalockventile)

Copeland	Halbh. Hubkolbenverdichter Discus R 407C	
-----------------	---	---

Leistungsdaten 50 Hz bezogen auf Sauggastemperatur 20°, ohne Flüssigkeits-Unterkühlung (Taupunktdaten)

Verdichter-Typ EDV-Nr.	Verfl. Temp. °C	↓	Kälteleistung Q ₀ [kW]					Leistungsaufnahme P _e [kW]				
			Verdampfungstemperatur °C									
			-20	-15	-10	-5	0	+5	+7	+10	+12,5	
2DC50X AWM 103.4143	30	Q	-	-	-	-	-	-	-	-	-	-
		P	-	-	-	-	-	-	-	-	-	-
	40	Q	4,10	5,60	7,40	9,55	12,10	15,10	16,40	18,50	20,30	
		P	2,10	2,39	2,67	2,92	3,13	3,27	3,31	3,34	3,35	
	50	Q	-	4,35	5,95	7,85	10,10	12,70	13,85	15,70	17,40	
		P	-	2,48	2,85	3,20	3,53	3,81	3,91	4,04	4,12	
2DD50X AWM 103.4144	30	Q	-	-	-	-	-	-	-	-	-	
		P	-	-	-	-	-	-	-	-	-	
	40	Q	4,95	6,65	8,70	11,15	14,05	17,40	18,90	21,30	23,40	
		P	2,48	2,80	3,11	3,39	3,62	3,79	3,83	3,87	3,88	
	50	Q	-	5,30	7,10	9,25	11,80	14,75	16,10	18,20	20,00	
		P	-	2,95	3,36	3,75	4,12	4,44	4,55	4,70	4,80	
2DL75X AWM 103.4124	30	Q	-	-	-	-	-	-	-	-	-	
		P	-	-	-	-	-	-	-	-	-	
	40	Q	6,30	8,35	10,85	13,85	17,40	21,50	23,30	26,20	28,80	
		P	3,06	3,46	3,85	4,22	4,53	4,76	4,83	4,90	4,93	
	50	Q	-	6,95	9,15	11,75	14,85	18,40	20,00	22,60	24,90	
		P	-	3,75	4,24	4,72	5,15	5,55	5,70	5,90	6,05	
2DB75X AWM 103.4123	30	Q	-	-	-	-	-	-	-	-	-	
		P	-	-	-	-	-	-	-	-	-	
	40	Q	8,35	10,65	13,45	16,80	20,80	25,40	27,50	30,50	33,50	
		P	3,91	4,32	4,72	5,10	5,40	5,65	5,70	5,75	5,80	
	50	Q	-	9,00	11,45	14,40	17,80	21,90	23,60	26,50	29,10	
		P	-	4,78	5,30	5,80	6,25	6,70	6,80	7,00	7,15	
3DA75X AWM 103.4126	30	Q	-	-	-	-	-	-	-	-	-	
		P	-	-	-	-	-	-	-	-	-	
	40	Q	9,25	12,00	15,40	19,50	24,30	29,90	32,50	36,50	40,00	
		P	4,52	4,99	5,45	5,85	6,20	6,45	6,50	6,55	6,50	
	50	Q	-	10,10	13,00	16,50	20,60	25,40	27,60	31,00	34,00	
		P	-	5,40	6,00	6,55	7,10	7,60	7,75	7,95	8,10	
3DC100X AWM 103.4128	30	Q	-	-	-	-	-	-	-	-	-	
		P	-	-	-	-	-	-	-	-	-	
	40	Q	11,25	14,45	18,40	23,20	28,80	35,50	38,00	42,50	47,00	
		P	5,35	5,90	6,40	6,90	7,30	7,60	7,70	7,75	7,70	
	50	Q	-	12,20	15,60	19,60	24,40	30,00	32,50	36,50	40,00	
		P	-	6,45	7,15	7,80	8,45	9,00	9,20	9,45	9,60	
3DS150X AWM 103.4130	30	Q	-	-	-	-	-	-	-	-	-	
		P	-	-	-	-	-	-	-	-	-	
	40	Q	15,70	19,80	24,80	31,00	38,00	46,00	49,50	55,50	60,50	
		P	7,40	8,10	8,75	9,40	9,90	10,30	10,40	10,50	10,50	
	50	Q	-	17,00	21,30	26,40	32,50	39,50	42,50	47,50	52,00	
		P	-	8,95	9,80	10,70	11,50	12,20	12,50	12,80	13,00	

Copeland	Halbh. Hubkolbenverdichter Discus	
-----------------	--	--

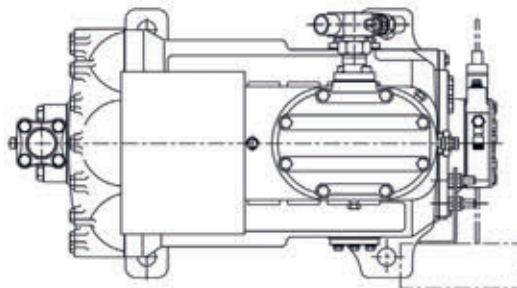
Technische Daten

Verdichter-Typ	Förder-Volumen bei 1450 min ⁻¹ m ³ /h	Anzahl der Zylinder	Abmessungen			Rohranschlüsse		Öl-Füllung ⁽¹⁾ dm ³	Gewicht kg	Montagelöcher (Ø) mm	Elektrische Daten			
			L	B	H	Saugl.	Druckl.				Spannung	Schaltung	max. Betriebsstrom ⁽²⁾	Anl.strom ⁽³⁾ (Rotor blockiert)
			mm	mm	mm	Zoll	Zoll						A	A
2DC50X AWM	16,8	2	590	330	470	1 3/8	7/8	2,3	141	295x279 (14)	380 .. 420V / 3 / 50 Hz YYY	9,0	55,0	
2DD50X AWM	19,3	2	590	330	470	1 3/8	7/8	2,3	141	295x279 (14)		10,3	55,0	
2DL40X AWM	23,7	2	590	330	470	1 3/8	7/8	2,3	140	295x279 (14)		11,1	55,0	
2DL75X AWM	23,7	2	590	330	470	1 3/8	1 1/8	2,3	145	295x279 (14)		13,8	82,0	
2DB50X AWM	28,0	2	590	330	470	1 3/8	7/8	2,3	140	295x279 (14)		13,4	55,0	
2DB75X AWM	28,0	2	590	330	470	1 3/8	1 1/8	2,3	145	295x279 (14)		16,1	82,0	
3DA50X AWM	32,2	3	655	370	480	1 3/8	7/8	3,7	157	381x305 (18)		15,9	55,0	
3DA75X AWM	32,2	3	680	370	480	1 3/8	1 1/8	3,7	163	381x305 (18)		17,5	106,0	
3DC100X AWM	38,0	3	680	370	480	1 3/8	1 1/8	3,7	175	381x305 (18)		20,5	121,0	
3DC75X AWM	38,0	3	655	370	480	1 3/8	1 1/8	3,7	161	381x305 (18)		18,3	82,0	
3DS100X AWM	49,9	3	680	370	480	1 3/8	1 1/8	3,7	173	381x305 (18)		24,4	121,0	
3DS150X AWM	49,9	3	710	370	490	1 5/8	1 1/8	3,7	178	381x305 (18)		29,0	123,0	
8DH400X AWM	151,0	8	835	475	610	2 5/8	1 5/8	7,6	351	457x305 (18)		64,5	311,0	
8DL370X AWM	151,0	8	835	475	610	2 5/8	1 5/8	7,6	344	457x305 (18)		74,3	349,0	
8DJ500X AWM	181,0	8	835	475	610	3 1/8	1 5/8	7,6	352	457x305 (18)		76,0	458,0	

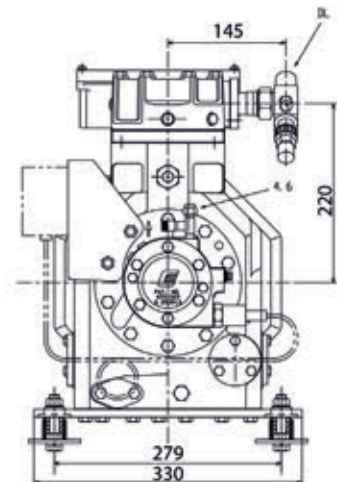
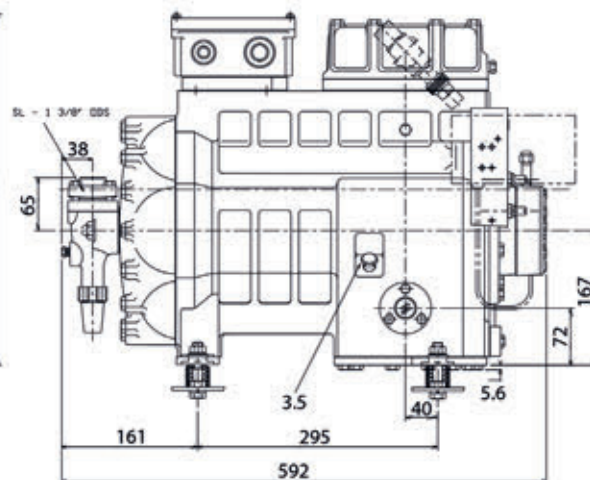
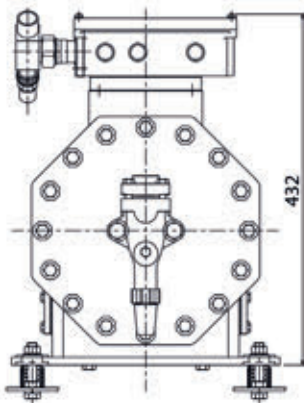
- (1) Die Verdichter werden mit Erstfüllung geliefert, Die angegebene Menge wird bei Ersatzbefüllung benötigt.
 (2) Werte bei niedrigster nominale Nennspannung (50Hz).
 (3) Höchstwert in nominalen Spannungsbereich.

Maßzeichnungen

2D



Model	Discharge
2D 40X/400	7/8
2D 50X/500	
2D 75X/750	1 1/8



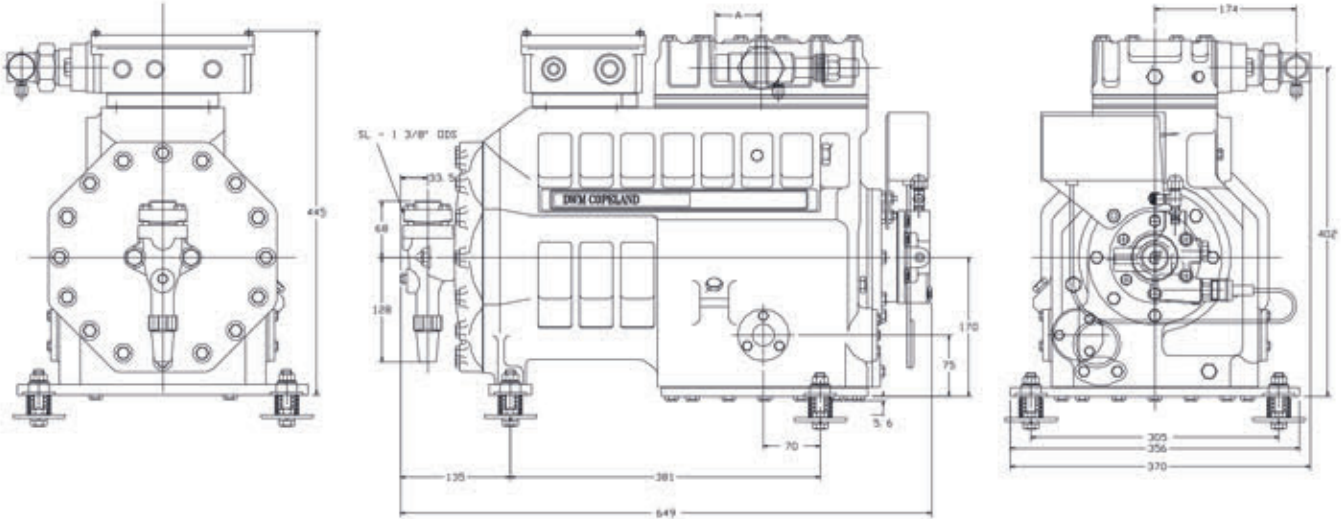
Copeland

**Halbh. Hubkolbenverdichter
Discus**

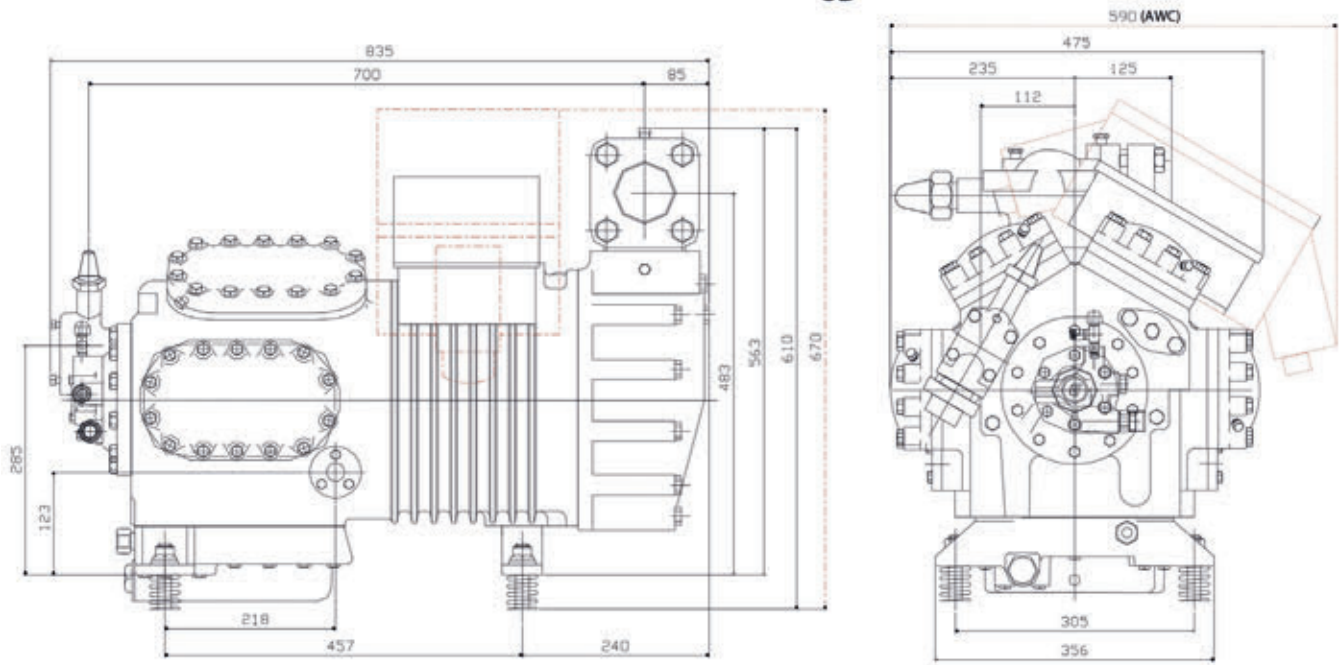

EMERSON
Climate Technologies

Maßzeichnungen

Model	Discharge valve
3DA 50X / 500	7/8
3DC 75X / 750	1 1/8



8D



Copeland	Halbh. Hubkolbenverdichter Discus	
-----------------	--	--

Zubehör: 2 & 3 Zyl.

Verdichter-Typ	Ölumpfhheizung intern	Zusatzlüfter vertikal ohne Montagesatz 230/400V-3/50/60Hz	Montagesatz für Zusatzlüfter	Anlaufentlastung Nachrüstatz (ohne RV)	Öldifferenzdruck- schalter für Verdichter ohne Anlaufentlastung	Öldifferenzdruck- schalter für Verdichter mit Anlaufentlastung	Elektron. Öldifferenz- druckschalter OPS 2 (o.Sensor)montiert
	EDV-Nr.	EDV-Nr.	EDV-Nr.	EDV-Nr.	EDV-Nr.	EDV-Nr.	EDV-Nr.
2DL40X AWM	103.3627	103.3760	103.4527	103.3764	103.3581	103.3584	103.4965
2DB50X AWM	103.3627	103.3760	103.4527	103.3764	103.3581	103.3584	103.4965
2DC50X AWM	103.3627	103.3760	103.4527	103.3764	103.3581	103.3584	103.4965
2DD50X AWM	103.3627	103.3760	103.4527	103.3764	103.3581	103.3584	103.4965
2DB75X AWM	103.3627	103.3760	103.4527	103.3764	103.3581	103.3584	103.4965
2DL75X AWM	103.3627	103.3760	103.4527	103.3764	103.3581	103.3584	103.4965
3DA50X AWM	103.3627	103.3760	103.4536	103.3765	103.3581	103.3584	103.4965
3DA75X AWM	103.3627	103.3760	103.4536	103.3765	103.3581	103.3584	103.4965
3DC75X AWM	103.3627	103.3760	103.4536	103.3765	103.3581	103.3584	103.4965
3DC100X AWM	103.3627	103.3760	103.4536	103.3765	103.3581	103.3584	103.4965
3DS100X AWM	103.3627	103.3760	103.4536	103.3765	103.3581	103.3584	103.4965
3DS150X AWM	103.3627	103.3760	103.4536	103.3765	103.3581	103.3584	103.4965
3DA50X AWM ⁷⁾	103.3627	103.3760	103.4537	103.3765	103.3581	103.3584	103.4965
3DA75X AWM ⁷⁾	103.3627	103.3760	103.4537	103.3765	103.3581	103.3584	103.4965
3DC75X AWM ⁷⁾	103.3627	103.3760	103.4537	103.3765	103.3581	103.3584	103.4965
3DC100X AWM ⁷⁾	103.3627	103.3760	103.4537	103.3765	103.3581	103.3584	103.4965
3DS100X AWM ⁷⁾	103.3627	103.3760	103.4537	103.3765	103.3581	103.3584	103.4965
3DS150X AWM ⁷⁾	103.3627	103.3760	103.4537	103.3765	103.3581	103.3584	103.4965

7) inkl. Moduload = montierte Leistungsregulierung

Lieferumfang / Bemerkungen

Motorverdichter, allgemein

Sauggasgekühlte Motorverdichter mit Saug- und Druckabsperrventil in LötAusführung, Ölfüllung, Ölschauglas, Schwingungsdämpfer, Schutzgasfüllung und elektronischem Vollschutz.

Motorschutz

Drehstrommotoren mit elektronischem Vollschutz

Zubehör: 8 Zyl.

Verdichter-Typ	Ölumpfhheizung intern	Zusatzlüfter vertikal ohne Montagesatz 230/400V-3/50/60Hz	Montagesatz für Zusatzlüfter	Aufbausatz (Steuerventil) für Anlaufentlastung ⁹⁾ (ohne RV)	Aufbausatz (Steuerventil) für Leistungsregelung je Leistungsstufe ⁸⁾	Öldifferenz- druckschalter	Elektron. Öldifferenz- druckschalter OPS 2 (o.Sensor) montiert
	EDV-Nr.	EDV-Nr.	EDV-Nr.	EDV-Nr.	EDV-Nr.	EDV-Nr.	EDV-Nr.
8DL370X AWM	103.6514	103.3760	103.4559	103.3680	103.3705	103.4544	103.4965
8DH400X AWM	103.6514	103.3760	103.4540	103.3680	103.3705	103.4544	103.4965
8DJ500X AWM	103.6514	103.3760	103.4540	103.3680	103.3705	103.4544	103.4965

Lieferumfang / Bemerkungen

Motorverdichter allgemein

Mit Saug- und Druckabsperrventil in LötAusführung, Ölfüllung, Ölschauglas, Schwingungsdämpfer und Schutzgasfüllung.

Motorschutz

Drehstrommotoren mit elektronischem Vollschutz

- 8) Motorverdichter D4* / D6* / D8* werden mit Zylinderköpfen geliefert, die vorbereitet sind, für eine bzw. zwei Leistungsstufen.
Leistungsregelung mit einer Leistungsstufe: D8* = 25 %
Leistungsregelung mit zwei Leistungsstufen: D8* = 25 / 50 %
- 9) Motorverdichter D8* werden mit Zylinderköpfen geliefert, die vorbereitet sind für die Anlaufentlastung.
Bei D8*-Modellen ist eine Anlaufentlastung mit den neuen Teilwicklungsmotoren „AWM“ (Produktion ab 2006) nur noch in Einzelfällen erforderlich

Verbundsätze und drehzahlgeregelte Verdichtersätze,
Verdichter und Verflüssigungssätze aller Bauarten,
Außenheiten, Zubehör für Verdichter (Rotalockventile)

Copeland	Halbh. Hubkolbenverdichter Stream	
-----------------	--	--

Die Baureihe umfasst 4- und 6-Zylinder-Modelle, qualifiziert für Frequenzrichteranwendungen sowie digitale 4- und 6-Zylinder-Modelle für stufenlose Kälteleistungsregelung. Die Verdichter können für den Einsatz in geräuschempfindlichen Umgebungen mit einer speziellen Schalldämmhaube ausgestattet werden.

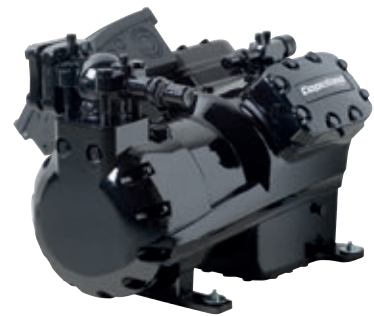
Alle Stream-Modelle verfügen über CoreSense™ Diagnostics, das den Verdichter effektiv schützt und mit vorausschauenden Diagnoseoptionen ausgestattet ist. So wird eine exzellente Systemzuverlässigkeit bei niedrigeren Wartungskosten und einer minimierten Ausfallzeit gewährleistet. Mit der CoreSense-Technologie können Servicetechniker systembezogene Probleme schneller oder gar vor ihrem Auftreten diagnostizieren, um das Kältesystem während der gesamten Lebensdauer in einem optimalen Zustand zu halten.

Copeland™ Stream mit CoreSense™ Diagnostics, halbhermetische Hubkolbenverdichter

Die 4- und 6-Zylinder-Verdichter der Stream-Baureihe bieten eine erstklassige Leistung und zeichnen sich daher im Vergleich zu Konkurrenzprodukten durch erheblich niedrigere Betriebskosten und geringe Auswirkungen auf die Umwelt aus. Die Stream-Baureihe entspricht dem heutigen Stand der Technik und bietet fortschrittliche Schutz- und Diagnosefunktionen, die für mehr Systemzuverlässigkeit, verminderte Reparaturkosten und längere Gerätelauzeit sorgen.

Merkmale und Vorteile

- Baureihe mit 16 Modellen von 62 bis 153 m³/h
- Beste jahresarbeitszahlen, bis zu 15% über dem Marktstandard
- Verdichter mit Kältemittelvielfalt, kompatibel mit R404A/R507A, R448A/R449A, R134a, R407F, R407A/C und R513A
- Stufenlose Leistungsregelung durch Frequenzrichter oder Digitalregelung
- Breiter Einsatzbereich für Anwendungen in der Tief- und Normalkühlung ohne Kopflüfter
- Geringerer Geräuschpegel



CoreSense Diagnostics Funktionen

- Schutz von Motor und Öl
- Speicherung von Kennzahlen und Betriebszeitdaten des Verdichters
- Betriebszeit-/Alarmsignale anhand von mehrfarbigen LED-Blinkcodes
- Verbindung zum Systemregler per Modbus®
- Individuelle Überwachung der Leistungsaufnahme des Verdichters

Copeland™ Stream Digital mit CoreSense™ Diagnostics für eine stufenlose Leistungsregelung

Die 4- und 6-Zylinder-Verdichter der Stream Digital-Baureihe bieten digitale Leistungsregelung und damit eine Alternative zu Frequenzrichtern. Sie ist die einfachste und präziseste Form der Leistungsregelung und ermöglicht eine Minimierung der mit der Regelung verbundenen Kosten.

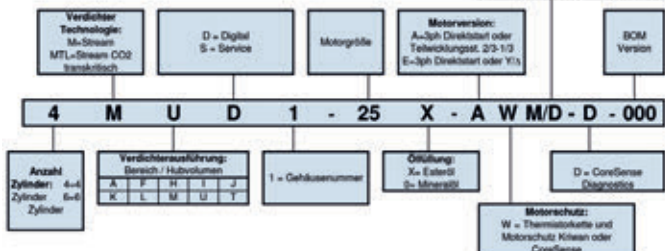
Die Digital-Technologie basiert auf der Regelung der Schaltzeit eines Schnellschalt-Magnetventils, das auf einem der Zylinderköpfe angebracht ist. Das Ventil betätigt einen Kolben, der den Gasstrom in den Saugbereich der Stream-Ventilplatte regelt. Der Verdichter wird stets mit konstanter Geschwindigkeit betrieben, wodurch Probleme im Zusammenhang mit Ölrückführung und mechanischer und elektrischer Belastung des Systems vermieden werden.

Alle Verdichter sind mit der CoreSense Technologie ausgestattet, mit der systembezogene Probleme schneller erkannt werden können- oder sogar bevor sie auftreten.

Merkmale und Vorteile

- Baureihe mit 16 Modellen von 62 bis 153 m³/h
- Kontinuierliche Leistungsregelung von 50 bis 100% (4-Zylinder-Modell) und 33 bis 100% (6-Zylinder-Modell) ermöglicht die perfekte Anpassung von Leistung und Energieverbrauch an die jeweilige Kühllast
- Wirtschaftliche und zuverlässige Alternative zu Frequenzrichtern
- Präzise Saugdruckregelung und damit verbundene Energieeinsparungen und konstante Verdampfungstemperaturen
- Schnelle und einfache Integration in Kälteanlagen ähnlich zu anderen Standardverdichtern
- Möglichkeit zur einfachen Nachrüstung vorhandener Anlagen mit einem Digital-Zylinderkopf-Set
- Keine Vibrationen oder mechanische Belastung von Systemleitungen und Verdichterteilen
- Verminderte Verdichter-Schaltzeiten für längere Lebensdauer von Kontakten und Verdichter
- Emerson CoreSense Diagnostics Technologie für erweiterten Schutz, Diagnose und vorbeugende Wartung

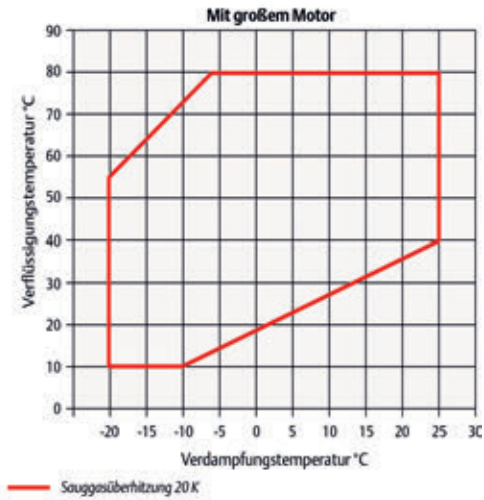
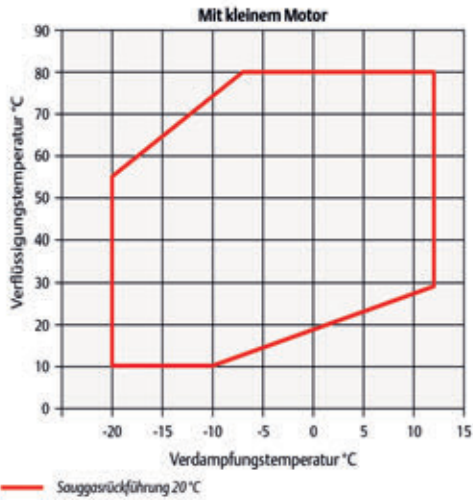
Bestimmung	Voll	1/2	1/3
L (V)	220 - 240	3	50
L (Y)	380 - 420	3	50
M	380 - 420	3	50
N	220 - 240	3	60
Y	400 - 500	3	60
K (V)	220 - 240	3	60
K (Y)	380 - 420	3	60
D	440 - 480	3	60
C	200 - 230	3	60
N (V)	250 - 280	3	60
N (Y)	440 - 480	3	60
E	380	3	60



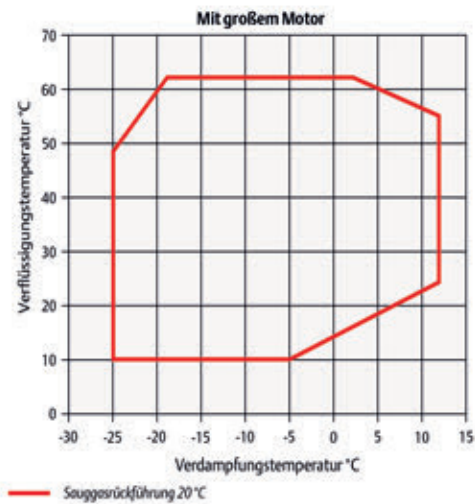
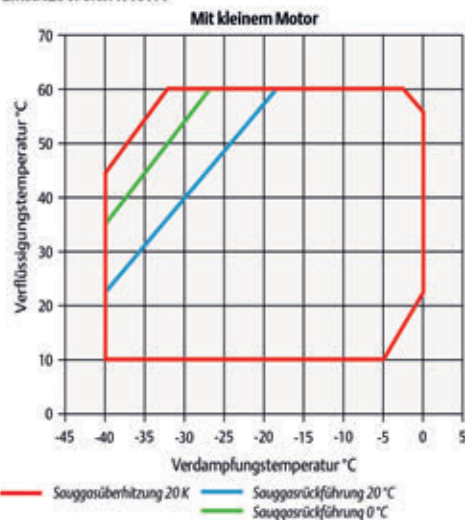
	<h2 style="margin: 0;">Halbh. Hubkolbenverdichter Stream</h2>	
---	---	---

Einsatzgrenzen Standardverdichter

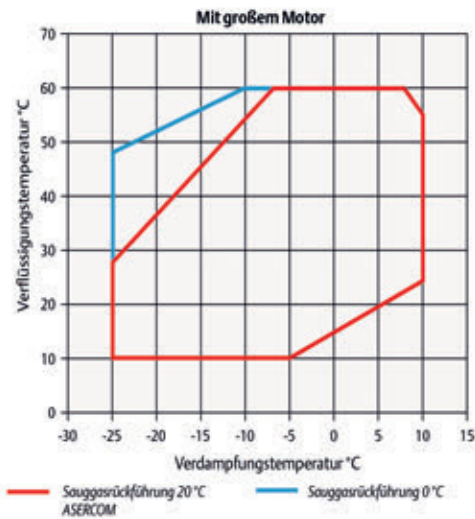
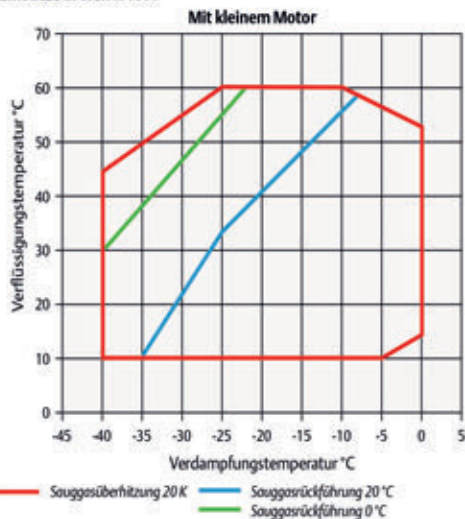
Einsatzbereich R134a



Einsatzbereich R407A



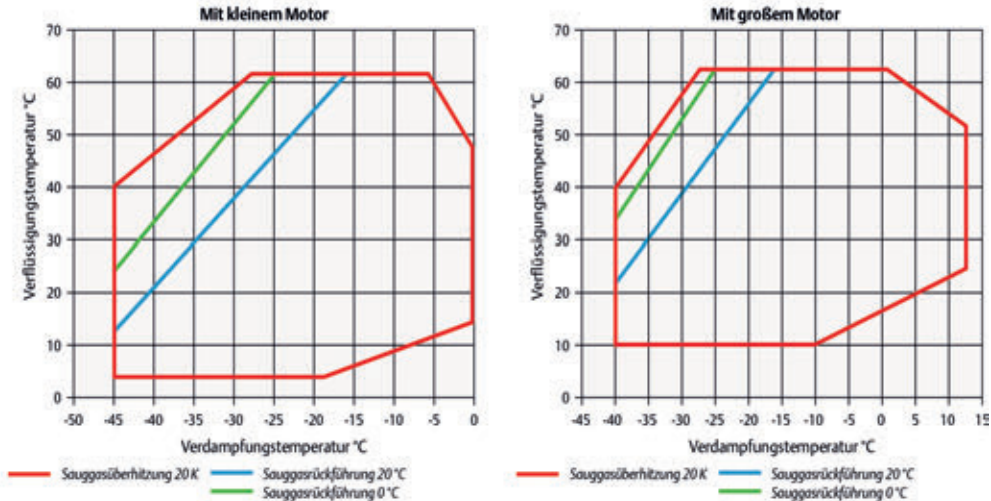
Einsatzbereich R407F



Verbundsätze und drehzahleregelte Verdichtersätze, Verdichter und Verflüssigungssätze aller Bauarten, Außenheiten, Zubehör für Verdichter (Rotalockventile)

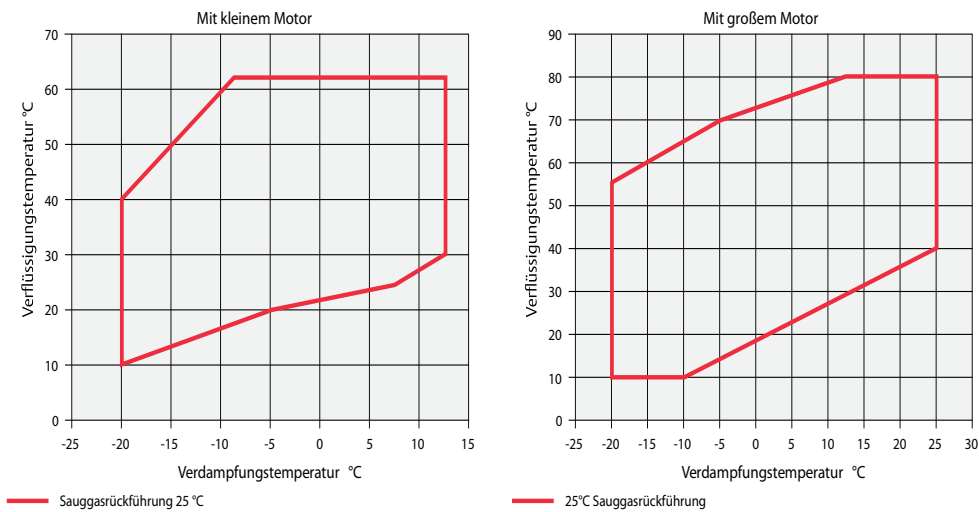
Einsatzgrenzen Standardverdichter

Einsatzbereich R448A/R449A

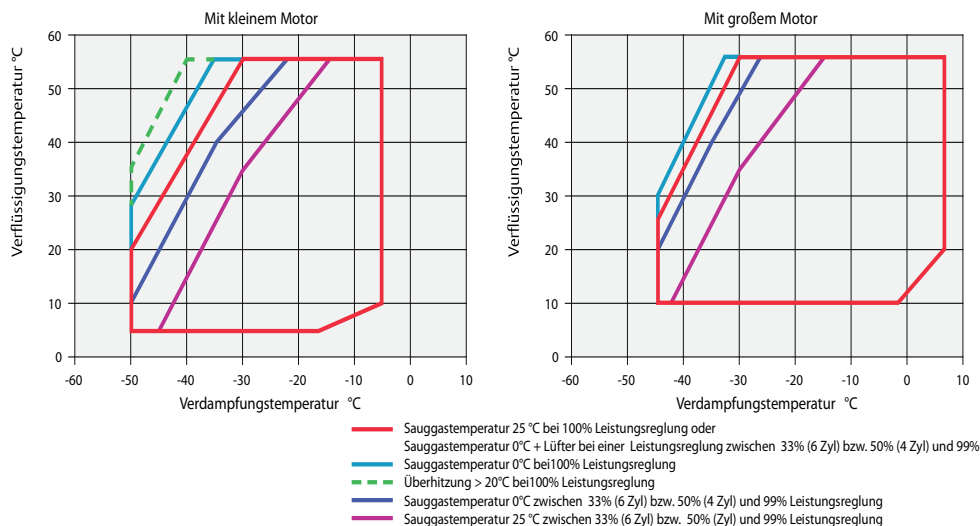


Einsatzgrenzen Digitalverdichter

Einsatzbereich R134a Digitalverdichter



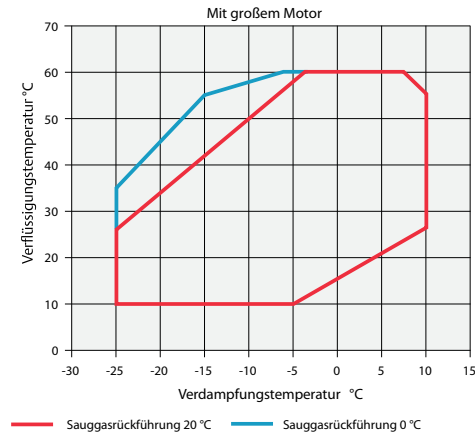
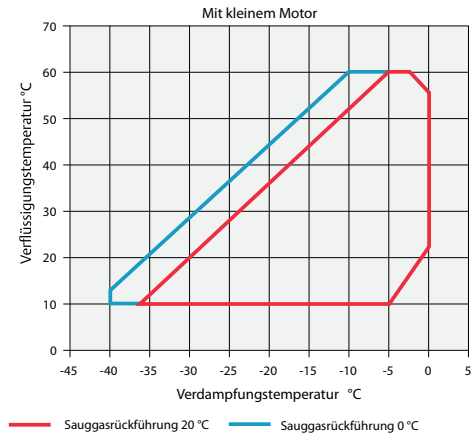
Einsatzbereich R404A Digitalverdichter



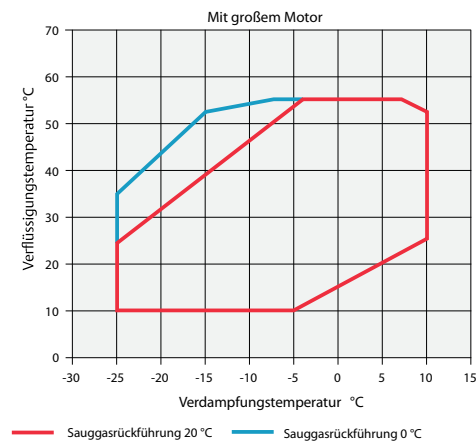
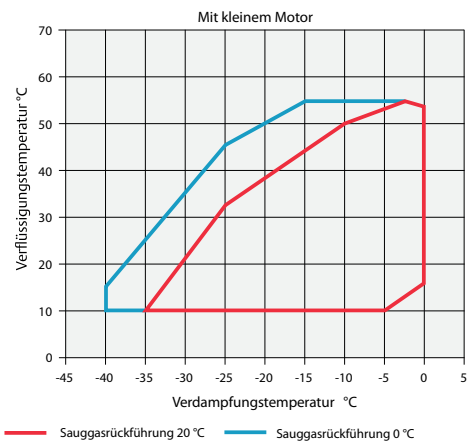
	<h2 style="margin: 0;">Halbh. Hubkolbenverdichter Stream</h2>	
---	---	---

Einsatzgrenzen Digitalverdichter

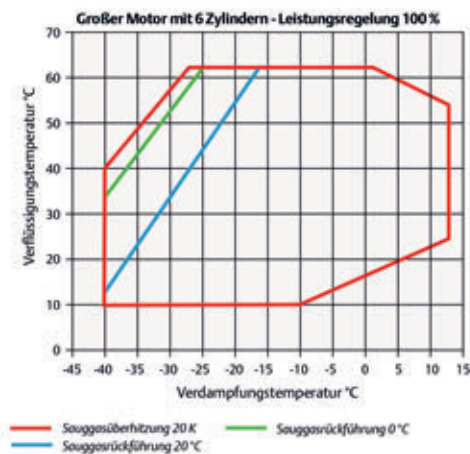
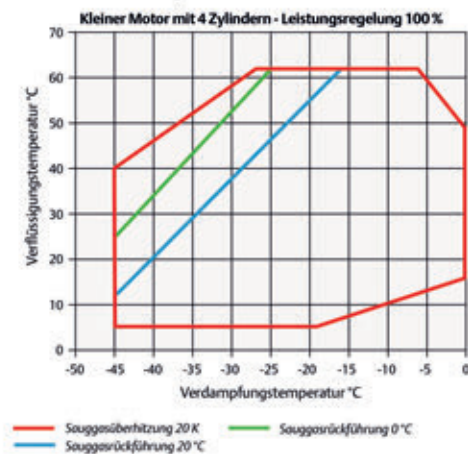
Einsatzbereich R407A Digitalverdichter



Einsatzbereich R407F Digitalverdichter



Einsatzbereich R448A/R449A



Verbundsätze und drehzahlgeregelte Verdichtersätze,
 Verdichter und Verflüssigungssätze aller Bauarten,
 Außenheiten, Zubehör für Verdichter (Rotalockventile)

Copeland	Halbh. Hubkolbenverdichter Stream R134a Standard	
-----------------	---	---

Leistungsdaten 50 Hz bezogen auf 10 K Sauggasüberhitzung, ohne Flüssigkeits-Unterkühlung

Verdichter-Typ EDV-Nr.	Verfl. Temp. °C	↓	Kälteleistung Q ₀ [kW]					Leistungsaufnahme P _e [kW]				
			Verdampfungstemperatur °C									
			-20	-15	-10	-5	0	+5	+7	+10	+12,5	
4MF13X AWM 103.5367	30	Q	13,40	17,60	22,60	28,60	35,60	43,90	47,50	53,40	58,60	
		P	5,33	5,92	6,39	6,76	6,99	7,07	7,07	7,01	6,91	
	40	Q	11,25	15,00	19,50	24,90	31,20	38,60	41,90	47,20	52,00	
		P	5,80	6,55	7,23	7,81	8,30	8,66	8,77	8,90	8,97	
	50	Q	9,20	12,50	16,40	21,10	26,70	33,20	36,20	40,90	45,20	
		P	6,15	7,07	7,95	8,76	9,49	10,15	10,35	10,70	10,90	
4MA22X AWM 103.5368	30	Q	14,15	18,25	23,20	29,10	36,20	44,50	48,10	54,10	59,40	
		P	5,58	6,12	6,55	6,87	7,01	6,97	6,88	6,69	6,45	
	40	Q	11,90	15,70	20,20	25,70	32,10	39,70	43,10	48,50	53,40	
		P	5,91	6,65	7,33	7,92	8,38	8,68	8,74	8,78	8,74	
	50	Q	9,63	13,00	17,10	21,90	27,70	34,60	37,60	42,50	47,00	
		P	6,06	6,99	7,89	8,74	9,50	10,15	10,35	10,60	10,75	
4ML15X AWM 103.5369	30	Q	16,25	21,10	26,90	33,80	42,00	51,50	55,70	62,50	68,60	
		P	6,35	7,00	7,57	8,03	8,37	8,56	8,59	8,57	8,50	
	40	Q	13,90	18,30	23,50	29,70	37,00	45,60	49,40	55,50	61,10	
		P	6,88	7,73	8,53	9,25	9,86	10,35	10,50	10,70	10,80	
	50	Q	11,55	15,45	20,10	25,60	32,00	39,70	43,00	48,50	53,50	
		P	7,32	8,36	9,38	10,35	11,25	12,00	12,30	12,65	12,90	
4MH25X AWM 103.5370	30	Q	16,10	20,90	26,70	33,70	41,90	51,60	56,00	62,90	69,20	
		P	6,61	7,24	7,78	8,20	8,45	8,48	8,42	8,24	8,02	
	40	Q	13,60	18,00	23,30	29,60	37,10	45,90	49,80	56,10	61,80	
		P	7,05	7,91	8,71	9,43	10,00	10,40	10,50	10,60	10,60	
	50	Q	11,00	14,95	19,70	25,40	32,10	39,90	43,40	49,10	54,20	
		P	7,27	8,34	9,40	10,40	11,35	12,10	12,35	12,70	12,90	
4MM20X AWM 103.5371	30	Q	18,05	23,30	29,60	37,20	46,00	56,40	60,90	68,30	74,90	
		P	7,02	7,73	8,37	8,90	9,27	9,44	9,44	9,37	9,23	
	40	Q	15,50	20,30	26,00	32,70	40,60	49,90	54,10	60,70	66,70	
		P	7,66	8,56	9,43	10,20	10,90	11,40	11,55	11,70	11,80	
	50	Q	12,90	17,20	22,20	28,20	35,20	43,50	47,20	53,10	58,50	
		P	8,20	9,28	10,35	11,40	12,40	13,25	13,55	13,95	14,20	
4MI30X AWM 103.5372	30	Q	18,00	23,20	29,50	37,00	46,00	56,50	61,20	68,70	75,50	
		P	7,11	7,80	8,41	8,89	9,22	9,35	9,34	9,25	9,11	
	40	Q	15,25	20,00	25,70	32,50	40,60	50,20	54,40	61,30	67,50	
		P	7,64	8,57	9,44	10,25	10,90	11,40	11,55	11,70	11,75	
	50	Q	12,50	16,75	21,80	27,90	35,10	43,70	47,50	53,60	59,20	
		P	7,95	9,12	10,25	11,35	12,35	13,20	13,50	13,90	14,20	
4MT22X AWM 103.5373	30	Q	20,50	26,40	33,60	42,20	52,40	64,30	69,60	78,10	85,80	
		P	7,97	8,80	9,53	10,10	10,55	10,70	10,70	10,60	10,45	
	40	Q	17,80	23,10	29,50	37,10	46,20	56,80	61,50	69,20	76,10	
		P	8,71	9,73	10,75	11,65	12,45	13,05	13,25	13,45	13,55	
	50	Q	15,25	19,90	25,40	32,10	39,90	49,30	53,50	60,20	66,40	
		P	9,43	10,60	11,80	13,00	14,10	15,10	15,45	15,95	16,30	
4MJ33X AWM 103.5374	30	Q	20,20	25,90	32,90	41,20	51,10	62,80	68,00	76,40	83,90	
		P	8,13	8,86	9,49	10,00	10,40	10,60	10,65	10,65	10,60	
	40	Q	17,15	22,40	28,70	36,30	45,30	55,80	60,50	68,10	75,00	
		P	8,72	9,71	10,65	11,45	12,20	12,80	13,00	13,20	13,40	
	50	Q	14,10	18,80	24,50	31,20	39,20	48,60	52,80	59,70	65,80	
		P	9,08	10,30	11,55	12,70	13,75	14,70	15,10	15,55	15,95	
4MU25X AWM 103.5375	30	Q	22,40	29,10	37,10	46,80	58,10	71,40	77,30	86,80	95,30	
		P	9,01	10,00	10,85	11,65	12,30	12,85	13,05	13,30	13,50	
	40	Q	19,25	25,30	32,50	41,20	51,40	63,30	68,60	77,20	85,00	
		P	9,79	11,05	12,20	13,25	14,20	15,05	15,40	15,85	16,20	
	50	Q	16,05	21,50	27,90	35,50	44,50	55,10	59,80	67,50	74,40	
		P	10,40	11,95	13,35	14,75	16,00	17,20	17,65	18,35	18,85	
4MK35X AWM 103.5376	30	Q	22,60	29,00	36,80	46,20	57,40	70,60	76,40	85,90	94,40	
		P	9,08	10,05	10,95	11,60	12,00	12,00	11,85	11,50	11,05	
	40	Q	19,25	25,10	32,20	40,70	50,80	62,70	68,00	76,50	84,30	
		P	9,70	10,90	12,15	13,25	14,20	14,90	15,05	15,20	15,20	
	50	Q	15,95	21,20	27,50	35,00	43,90	54,50	59,30	66,90	73,90	
		P	10,25	11,55	13,05	14,50	15,95	17,20	17,65	18,20	18,60	

Copeland	Halbh. Hubkolbenverdichter Stream R134a Standard	
-----------------	---	---

Leistungsdaten 50 Hz bezogen auf 10 K Sauggasüberhitzung, ohne Flüssigkeits-Unterkühlung

Verdichter-Typ EDV-Nr.	Verfl. Temp. °C	↓	Kälteleistung Q ₀ [kW]					Leistungsaufnahme P _e [kW]				
			Verdampfungstemperatur °C									
			-20	-15	-10	-5	0	+5	+7	+10	+12,5	
6MM30X AWM 103.5377	30	Q	27,10	35,00	44,60	56,00	69,50	85,20	92,20	103,50	113,50	
		P	10,75	11,90	12,95	13,75	14,35	14,65	14,65	14,55	14,40	
	40	Q	23,40	30,60	39,10	49,30	61,40	75,50	81,80	91,90	101,00	
		P	11,70	13,15	14,55	15,80	16,90	17,70	17,95	18,20	18,30	
	50	Q	19,60	26,00	33,60	42,60	53,30	65,80	71,40	80,50	88,60	
		P	12,50	14,25	16,00	17,65	19,20	20,50	21,00	21,60	22,00	
6MI40X AWM 103.5378	30	Q	26,70	34,50	44,20	55,80	69,60	85,90	93,20	105,00	115,50	
		P	11,05	12,05	13,00	13,80	14,40	14,80	14,90	14,90	14,85	
	40	Q	22,40	29,40	38,00	48,30	60,60	75,20	81,70	92,30	102,00	
		P	12,00	13,30	14,60	15,80	16,90	17,80	18,10	18,45	18,70	
	50	Q	18,30	24,50	32,00	41,10	51,90	64,70	70,50	79,90	88,40	
		P	12,75	14,35	15,95	17,55	19,05	20,50	21,00	21,70	22,20	
6MT35X AWM 103.5379	30	Q	30,80	39,80	50,50	63,20	78,20	95,60	103,50	116,00	127,00	
		P	12,15	13,40	14,50	15,40	16,00	16,30	16,35	16,25	16,05	
	40	Q	26,60	34,60	44,20	55,50	68,90	84,60	91,50	102,50	113,00	
		P	13,30	14,90	16,45	17,85	19,05	20,00	20,30	20,60	20,80	
	50	Q	22,30	29,50	38,00	48,00	59,80	73,60	79,80	89,70	98,70	
		P	14,20	16,15	18,10	19,95	21,70	23,20	23,80	24,50	25,10	
6MJ45X AWM 103.5380	30	Q	30,50	39,30	50,00	63,00	78,30	96,40	104,50	117,50	129,00	
		P	12,30	13,65	14,90	15,95	16,70	17,05	17,05	16,90	16,60	
	40	Q	25,80	33,60	43,10	54,60	68,30	84,40	91,60	103,50	114,00	
		P	13,00	14,60	16,20	17,80	19,15	20,30	20,60	21,00	21,20	
	50	Q	21,40	28,20	36,40	46,40	58,40	72,60	79,00	89,30	98,70	
		P	13,75	15,50	17,40	19,35	21,20	23,00	23,60	24,50	25,10	
6MU40X AWM 103.5381	30	Q	34,10	44,00	56,00	70,30	87,30	107,00	116,00	130,00	142,50	
		P	13,45	14,95	16,35	17,55	18,55	19,40	19,65	19,95	20,10	
	40	Q	29,30	38,00	48,50	61,10	76,10	93,70	101,50	114,50	125,50	
		P	14,60	16,55	18,35	20,10	21,60	23,00	23,50	24,10	24,60	
	50	Q	24,80	32,40	41,50	52,50	65,60	81,10	88,00	99,30	109,50	
		P	15,45	17,85	20,20	22,40	24,50	26,40	27,10	28,10	28,90	
6MK50X AWM 103.5382	30	Q	31,70	41,50	53,40	67,90	85,20	105,50	115,00	129,50	143,00	
		P	14,15	15,60	17,00	18,15	19,05	19,60	19,70	19,70	19,60	
	40	Q	26,50	35,40	46,10	59,20	74,80	93,30	101,50	115,00	127,00	
		P	15,15	16,95	18,75	20,50	22,00	23,30	23,80	24,30	24,60	
	50	Q	21,40	29,30	38,90	50,40	64,20	80,70	88,10	100,00	111,00	
		P	16,00	18,05	20,20	22,40	24,50	26,40	27,20	28,20	28,90	

Verbundsätze und drehzahlgeregelte Verdichtersätze,
 Verdichter und Verflüssigungssätze aller Bauarten,
 Außeneinheiten, Zubehör für Verdichter (Rotalockventile)

Copeland	Halbh. Hubkolbenverdichter Stream R404A / R507A Standard	
-----------------	---	---

Leistungsdaten 50 Hz bezogen auf Sauggasttemperatur 20°, ohne Flüssigkeits-Unterkühlung

Verdichter-Typ EDV-Nr.	Verfl. Temp. °C	↓	Kälteleistung Q ₀ [kW]						Leistungsaufnahme P _e [kW]					
			Verdampfungstemperatur °C											
			-40	-35	-30	-25	-20	-15	-10	-5	0	+5	+7	
4MF13X AWM 103.5367	30	Q	9,73	13,05	17,05	21,80	27,30	33,80	41,20	49,80	-	-	-	
		P	6,12	7,15	8,16	9,10	9,97	10,75	11,35	11,85	-	-	-	
	40	Q	-	10,65	14,05	18,05	22,80	28,40	34,80	42,20	-	-	-	
		P	-	7,43	8,65	9,85	11,00	12,05	13,05	13,90	-	-	-	
	50	Q	-	-	11,10	14,40	18,35	22,90	28,30	34,60	-	-	-	
		P	-	-	8,97	10,40	11,80	13,20	14,50	15,70	-	-	-	
4MA22X AWM 103.5368	30	Q	9,62	13,30	17,60	22,50	28,30	34,90	42,50	51,20	61,10	72,40	77,30	
		P	6,06	7,17	8,21	9,14	9,97	10,65	11,25	11,65	11,85	11,85	11,80	
	40	Q	-	10,45	14,30	18,65	23,60	29,40	36,00	43,50	52,20	62,00	66,20	
		P	-	7,27	8,59	9,84	11,00	12,05	12,95	13,70	14,30	14,70	14,85	
	50	Q	-	-	11,00	14,75	19,05	23,90	29,50	35,90	43,30	51,70	55,40	
		P	-	-	8,70	10,25	11,75	13,15	14,45	15,60	16,60	17,45	17,75	
4ML15X AWM 103.5369	30	Q	12,00	15,95	20,70	26,30	32,80	40,50	49,20	59,30	-	-	-	
		P	7,39	8,63	9,87	11,05	12,15	13,05	13,80	14,25	-	-	-	
	40	Q	-	13,30	17,40	22,20	27,90	34,40	42,00	50,80	-	-	-	
		P	-	9,02	10,50	11,95	13,30	14,60	15,75	16,70	-	-	-	
	50	Q	-	-	14,05	18,10	22,90	28,40	34,80	42,20	-	-	-	
		P	-	-	10,90	12,60	14,25	15,90	17,40	18,80	-	-	-	
4MH25X AWM 103.5370	30	Q	11,20	15,30	20,10	25,80	32,50	40,30	49,30	59,70	71,60	85,10	91,00	
		P	7,25	8,48	9,68	10,80	11,85	12,75	13,45	13,95	14,15	14,10	13,95	
	40	Q	-	12,40	16,65	21,60	27,50	34,30	42,20	51,30	61,70	73,60	78,80	
		P	-	8,61	10,10	11,55	12,95	14,25	15,35	16,30	17,05	17,50	17,55	
	50	Q	-	-	13,05	17,30	22,20	28,00	34,70	42,50	51,40	61,70	66,20	
		P	-	-	10,25	12,05	13,80	15,50	17,05	18,45	19,70	20,70	21,00	
4MM20X AWM 103.5371	30	Q	13,70	18,10	23,30	29,40	36,50	44,70	54,10	64,90	-	-	-	
		P	8,30	9,57	10,80	11,95	13,05	14,00	14,80	15,45	-	-	-	
	40	Q	-	15,10	19,55	24,80	30,90	37,90	46,10	55,40	-	-	-	
		P	-	10,10	11,60	13,10	14,55	15,85	17,10	18,15	-	-	-	
	50	Q	-	-	15,75	20,10	25,20	31,00	37,80	45,70	-	-	-	
		P	-	-	12,20	14,00	15,80	17,50	19,15	20,70	-	-	-	
4MI30X AWM 103.5372	30	Q	13,00	17,75	23,20	29,50	36,60	44,90	54,40	65,30	77,70	91,70	97,90	
		P	8,11	9,51	10,80	12,00	13,05	13,95	14,75	15,35	15,80	16,10	16,15	
	40	Q	-	14,40	19,35	24,90	31,20	38,50	46,80	56,30	67,10	79,50	84,80	
		P	-	9,76	11,45	13,05	14,50	15,80	16,95	17,95	18,80	19,45	19,70	
	50	Q	-	-	15,20	20,00	25,40	31,60	38,60	46,70	56,00	66,50	71,10	
		P	-	-	11,70	13,75	15,65	17,40	19,05	20,50	21,80	22,90	23,20	
4MT22X AWM 103.5373	30	Q	15,45	20,30	26,00	32,70	40,70	49,90	60,50	72,60	-	-	-	
		P	9,37	10,85	12,30	13,65	14,95	16,05	17,00	17,70	-	-	-	
	40	Q	-	16,95	21,90	27,80	34,70	42,70	52,00	62,70	-	-	-	
		P	-	11,45	13,20	14,90	16,55	18,10	19,50	20,70	-	-	-	
	50	Q	-	-	17,65	22,60	28,40	35,20	43,20	52,40	-	-	-	
		P	-	-	13,75	15,85	17,85	19,80	21,70	23,40	-	-	-	
4MJ33X AWM 103.5374	30	Q	14,65	19,75	25,70	32,80	41,00	50,60	61,70	74,40	89,00	105,50	112,50	
		P	9,04	10,50	12,00	13,35	14,65	15,75	16,65	17,25	17,55	17,50	17,35	
	40	Q	-	16,15	21,40	27,50	34,60	42,80	52,40	63,40	76,00	90,40	96,60	
		P	-	10,85	12,60	14,35	16,05	17,60	19,00	20,20	21,10	21,80	21,90	
	50	Q	-	-	17,00	22,10	28,00	34,80	42,80	52,10	62,70	74,90	80,30	
		P	-	-	12,95	15,00	17,10	19,10	21,00	22,70	24,20	25,50	25,90	
4MU25X AWM 103.5375	30	Q	16,80	22,10	28,50	36,10	45,10	55,40	67,40	81,20	-	-	-	
		P	10,50	12,25	13,95	15,60	17,10	18,45	19,60	20,40	-	-	-	
	40	Q	-	18,60	24,10	30,70	38,50	47,50	58,10	70,20	-	-	-	
		P	-	12,85	14,85	16,90	18,80	20,60	22,30	23,70	-	-	-	
	50	Q	-	-	19,40	24,80	31,30	39,00	47,90	-	-	-	-	
		P	-	-	15,40	17,70	20,00	22,20	24,40	-	-	-	-	
4MK35X AWM 103.5376	30	Q	16,55	22,10	28,70	36,60	45,80	56,50	69,00	83,30	99,70	118,50	126,50	
		P	10,40	12,00	13,65	15,30	16,85	18,25	19,45	20,40	21,00	21,20	21,20	
	40	Q	-	18,25	24,00	30,80	38,80	48,10	58,90	71,30	85,60	102,00	109,00	
		P	-	12,60	14,55	16,55	18,45	20,30	22,00	23,50	24,80	25,70	25,90	
	50	Q	-	-	19,05	24,70	31,30	39,00	48,00	58,50	70,70	84,60	90,70	
		P	-	-	15,10	17,40	19,70	22,00	24,10	26,10	28,00	29,50	30,00	

Daten gelten für R404A. Bei R507A ergeben sich geringfügige Abweichungen - siehe Copeland Software.

Copeland	Halbh. Hubkolbenverdichter Stream R404A / R507A Standard	
-----------------	---	---

Leistungsdaten 50 Hz bezogen auf Sauggastemperatur 20°, ohne Flüssigkeits-Unterkühlung

Verdichter-Typ EDV-Nr.	Verfl. Temp. °C	↓	Kälteleistung Q ₀ [kW]						Leistungsaufnahme P _e [kW]					
			Verdampfungstemperatur °C											
			-40	-35	-30	-25	-20	-15	-10	-5	0	+5	+7	
6MM30X AWM 103.5377	30	Q	20,50	26,90	34,50	43,60	54,50	67,20	82,10	99,30	-	-	-	
		P	12,90	14,85	16,75	18,55	20,20	21,60	22,70	23,50	-	-	-	
	40	Q	-	22,70	29,30	37,20	46,50	57,40	70,20	85,10	-	-	-	
		P	-	15,70	18,05	20,40	22,50	24,50	26,30	27,80	-	-	-	
	50	Q	-	-	23,90	30,40	38,20	47,40	58,20	70,80	-	-	-	
		P	-	-	18,90	21,80	24,50	27,10	29,60	31,80	-	-	-	
6MI40X AWM 103.5378	30	Q	19,65	26,40	34,40	43,80	54,90	67,80	82,80	100,00	119,50	142,00	152,00	
		P	12,40	14,45	16,45	18,30	20,00	21,50	22,80	23,80	24,60	24,90	25,00	
	40	Q	-	21,90	28,90	37,10	46,70	57,80	70,80	85,80	103,00	122,50	131,00	
		P	-	15,20	17,60	19,95	22,20	24,20	26,10	27,70	29,10	30,10	30,40	
	50	Q	-	-	23,10	30,10	38,10	47,50	58,40	71,00	85,60	102,50	109,50	
		P	-	-	18,45	21,30	24,00	26,60	29,10	31,30	33,30	35,00	35,60	
6MT35X AWM 103.5379	30	Q	23,30	30,50	39,20	49,50	61,70	76,00	92,50	111,50	-	-	-	
		P	14,35	16,60	18,75	20,80	22,70	24,40	25,70	26,60	-	-	-	
	40	Q	-	25,60	33,00	41,90	52,50	64,90	79,30	95,90	-	-	-	
		P	-	17,45	20,10	22,70	25,30	27,60	29,70	31,50	-	-	-	
	50	Q	-	-	26,60	34,00	42,80	53,20	65,40	79,70	-	-	-	
		P	-	-	21,10	24,30	27,40	30,50	33,30	35,90	-	-	-	
6MJ45X AWM 103.5380	30	Q	21,80	29,30	38,30	48,90	61,50	76,10	93,10	112,50	134,50	160,00	171,00	
		P	13,75	16,00	18,25	20,40	22,40	24,30	25,80	27,00	27,70	27,90	27,80	
	40	Q	-	24,30	32,30	41,60	52,50	65,00	79,50	96,10	115,00	136,50	146,00	
		P	-	16,75	19,55	22,30	24,90	27,30	29,50	31,40	32,90	33,90	34,20	
	50	Q	-	-	25,80	33,70	42,80	53,20	65,10	78,80	94,50	112,50	120,00	
		P	-	-	20,10	23,40	26,70	29,80	32,80	35,40	37,70	39,50	40,10	
6MU40X AWM 103.5381	30	Q	25,60	33,70	43,50	55,10	69,00	85,20	104,00	126,00	-	-	-	
		P	16,10	18,60	21,00	23,40	25,60	27,70	29,50	30,90	-	-	-	
	40	Q	-	28,40	36,80	46,80	58,70	72,70	89,00	108,00	-	-	-	
		P	-	19,70	22,70	25,60	28,50	31,10	33,60	35,80	-	-	-	
	50	Q	-	-	29,90	38,30	48,20	59,90	73,70	89,70	-	-	-	
		P	-	-	23,70	27,30	30,70	34,10	37,30	40,30	-	-	-	
6MK50X AWM 103.5382	30	Q	24,70	33,40	43,50	55,20	68,90	84,80	103,00	124,00	148,00	175,00	187,00	
		P	16,10	18,70	21,20	23,50	25,70	27,70	29,50	31,10	32,60	33,80	34,20	
	40	Q	-	27,30	36,30	46,70	58,70	72,60	88,60	107,00	128,00	152,00	162,50	
		P	-	19,40	22,50	25,50	28,30	31,00	33,50	35,90	38,00	39,90	40,60	
	50	Q	-	-	28,70	37,50	47,60	59,40	72,90	88,60	106,50	127,00	136,00	
		P	-	-	23,10	26,80	30,30	33,80	37,00	40,10	43,00	45,70	46,70	

Daten gelten für R404A. Bei R507A ergeben sich geringfügige Abweichungen - siehe Copeland Software.

Verbundsätze und drehzahlgeregelte Verdichtersätze,
Verdichter und Verflüssigungssätze aller Bauarten,
Außenheiten, Zubehör für Verdichter (Rotalockventile)

Copeland	Halbh. Hubkolbenverdichter Stream R448A / R449A Standard	
-----------------	---	---

Leistungsdaten 50 Hz bezogen auf Sauggastemperatur 20°, ohne Flüssigkeits-Unterkühlung

Verdichter-Typ EDV-Nr.	Verfl. Temp. °C	↓	Kälteleistung Q ₀ [kW]						Leistungsaufnahme P _e [kW]					
			Verdampfungstemperatur °C											
			-35	-30	-25	-20	-15	-10	-5	0	+5	+7	+10	
4MF13X AWM 103.5367	30	Q	-	13,80	17,90	22,80	28,50	35,30	43,10	52,10	-	-	-	
		P	-	6,96	7,95	8,90	9,76	10,45	11,00	11,25	-	-	-	
	40	Q	-	-	15,40	19,60	24,60	30,40	37,30	45,10	-	-	-	
		P	-	-	8,62	9,84	11,00	12,15	13,10	13,85	-	-	-	
	50	Q	-	-	-	16,50	20,70	25,60	31,40	-	-	-	-	
		P	-	-	-	10,70	12,20	13,65	15,05	-	-	-	-	
4MA22X AWM 103.5368	30	Q	10,80	14,65	19,30	25,00	31,70	39,60	48,90	59,60	71,90	77,30	85,90	
		P	6,17	7,16	8,09	8,93	9,66	10,25	10,70	10,95	11,00	10,95	10,80	
	40	Q	-	-	16,20	21,20	27,20	34,30	42,70	52,40	63,50	68,40	76,30	
		P	-	-	8,64	9,79	10,85	11,80	12,60	13,25	13,70	13,85	13,95	
	50	Q	-	-	-	17,65	23,00	29,30	36,70	45,50	55,50	60,00	67,10	
		P	-	-	-	10,45	11,85	13,20	14,40	15,45	16,35	16,65	17,05	
4ML15X AWM 103.5369	30	Q	-	17,70	22,80	28,90	35,90	44,00	53,30	63,90	-	-	-	
		P	-	8,34	9,39	10,40	11,35	12,20	12,95	13,55	-	-	-	
	40	Q	-	-	19,75	25,20	31,40	38,70	47,10	56,70	-	-	-	
		P	-	-	10,25	11,60	12,90	14,15	15,35	16,45	-	-	-	
	50	Q	-	-	-	21,40	27,00	33,40	40,80	-	-	-	-	
		P	-	-	-	12,60	14,25	15,90	17,50	-	-	-	-	
4MH25X AWM 103.5370	30	Q	12,60	17,00	22,30	28,50	35,90	44,50	54,50	66,00	79,20	84,90	94,10	
		P	7,40	8,49	9,55	10,55	11,45	12,20	12,80	13,20	13,35	13,35	13,25	
	40	Q	-	-	19,10	24,70	31,30	39,10	48,00	58,40	70,30	75,50	83,80	
		P	-	-	10,25	11,60	12,85	14,05	15,10	16,00	16,70	16,90	17,15	
	50	Q	-	-	-	20,70	26,50	33,30	41,30	50,50	61,10	65,70	73,20	
		P	-	-	-	12,35	14,00	15,55	17,05	18,45	19,70	20,10	20,70	
4MM20X AWM 103.5371	30	Q	-	19,70	25,30	31,90	39,60	48,50	58,70	70,30	-	-	-	
		P	-	9,22	10,35	11,45	12,45	13,40	14,20	14,90	-	-	-	
	40	Q	-	-	21,90	27,80	34,60	42,50	51,50	61,80	-	-	-	
		P	-	-	11,40	12,85	14,25	15,60	16,90	18,10	-	-	-	
	50	Q	-	-	-	23,60	29,50	36,40	44,30	-	-	-	-	
		P	-	-	-	14,10	15,90	17,70	19,50	-	-	-	-	
4MI30X AWM 103.5372	30	Q	14,30	19,35	25,30	32,30	40,50	50,10	61,20	73,90	88,50	94,80	105,00	
		P	8,11	9,39	10,60	11,75	12,75	13,60	14,20	14,55	14,65	14,55	14,35	
	40	Q	-	-	21,80	28,10	35,50	44,10	54,00	65,50	78,60	84,30	93,50	
		P	-	-	11,40	12,95	14,35	15,60	16,70	17,55	18,15	18,30	18,45	
	50	Q	-	-	-	23,70	30,30	37,90	46,80	57,00	68,60	73,80	82,00	
		P	-	-	-	13,80	15,65	17,40	18,95	20,30	21,50	21,90	22,30	
4MT22X AWM 103.5373	30	Q	-	22,20	28,40	35,70	44,20	54,00	65,20	78,00	-	-	-	
		P	-	10,45	11,75	13,00	14,20	15,25	16,20	17,00	-	-	-	
	40	Q	-	-	24,80	31,30	38,90	47,70	57,80	69,40	-	-	-	
		P	-	-	12,95	14,60	16,20	17,75	19,15	20,50	-	-	-	
	50	Q	-	-	-	26,80	33,50	41,30	50,20	-	-	-	-	
		P	-	-	-	15,95	18,00	20,00	22,00	-	-	-	-	
4MJ33X AWM 103.5374	30	Q	15,95	21,40	27,90	35,70	44,90	55,70	68,20	82,60	99,10	106,50	118,00	
		P	9,13	10,55	11,95	13,25	14,40	15,35	16,05	16,45	16,50	16,40	16,15	
	40	Q	-	-	23,90	30,90	39,00	48,70	59,80	72,80	87,60	94,10	104,50	
		P	-	-	12,75	14,45	16,10	17,55	18,85	19,85	20,60	20,80	21,00	
	50	Q	-	-	-	25,90	33,00	41,50	51,30	62,70	75,90	81,80	91,10	
		P	-	-	-	15,40	17,50	19,50	21,30	23,00	24,40	24,90	25,50	
4MU25X AWM 103.5375	30	Q	-	24,00	31,00	39,30	49,10	60,60	73,90	89,10	-	-	-	
		P	-	11,85	13,45	15,00	16,50	17,90	19,15	20,20	-	-	-	
	40	Q	-	-	26,90	34,20	43,00	53,20	65,10	78,70	-	-	-	
		P	-	-	14,60	16,60	18,60	20,50	22,40	24,10	-	-	-	
	50	Q	-	-	-	29,10	36,60	45,60	56,00	-	-	-	-	
		P	-	-	-	17,90	20,30	22,80	25,20	-	-	-	-	
4MK35X AWM 103.5376	30	Q	18,00	24,10	31,40	40,20	50,60	62,70	76,90	93,20	112,00	120,00	133,00	
		P	10,40	12,05	13,70	15,30	16,70	18,00	19,00	19,70	20,00	20,00	19,95	
	40	Q	-	-	27,00	34,70	44,00	54,80	67,50	82,10	98,90	106,50	118,00	
		P	-	-	14,65	16,65	18,60	20,40	22,00	23,30	24,40	24,70	25,00	
	50	Q	-	-	-	29,10	37,10	46,50	57,70	70,60	85,50	92,10	102,50	
		P	-	-	-	17,65	20,00	22,30	24,50	26,50	28,20	28,80	29,60	

Daten gelten für R448A. Bei R449A ergeben sich geringfügige Abweichungen - siehe Copeland Software.

Copeland	Halbh. Hubkolbenverdichter Stream R448A / R449A Standard	
-----------------	---	---

Leistungsdaten 50 Hz bezogen auf Sauggastemperatur 20°, ohne Flüssigkeits-Unterkühlung

Verdichter-Typ EDV-Nr.	Verfl. Temp. °C	↓	Kälteleistung Q ₀ [kW]						Leistungsaufnahme P _e [kW]					
			Verdampfungstemperatur °C											
			-35	-30	-25	-20	-15	-10	-5	0	+5	+7	+10	
6MM30X AWM 103.5377	30	Q	-	29,60	37,90	47,40	58,40	70,90	85,10	101,50	-	-	-	
		P	-	14,30	16,05	17,65	19,10	20,30	21,20	21,70	-	-	-	
	40	Q	-	-	33,10	41,80	51,80	63,20	76,30	91,10	-	-	-	
		P	-	-	17,65	19,85	21,90	23,90	25,60	27,00	-	-	-	
	50	Q	-	-	-	35,30	44,20	54,40	66,10	-	-	-	-	
		P	-	-	-	21,50	24,20	26,80	29,30	-	-	-	-	
6MI40X AWM 103.5378	30	Q	21,90	29,30	38,10	48,60	60,90	75,20	91,70	111,00	132,50	142,00	157,00	
		P	12,45	14,30	16,00	17,60	19,05	20,30	21,30	22,00	22,50	22,60	22,60	
	40	Q	-	-	33,40	42,80	53,80	66,60	81,40	98,40	118,00	126,50	140,00	
		P	-	-	17,45	19,60	21,70	23,50	25,20	26,70	28,00	28,40	28,90	
	50	Q	-	-	-	36,30	45,90	57,00	69,90	84,80	102,00	109,50	121,50	
		P	-	-	-	21,10	23,70	26,30	28,60	30,90	32,90	33,60	34,70	
6MT35X AWM 103.5379	30	Q	-	33,20	42,20	52,70	64,70	78,40	94,10	112,00	-	-	-	
		P	-	15,95	17,95	19,80	21,50	23,00	24,30	25,20	-	-	-	
	40	Q	-	-	36,90	46,50	57,40	70,00	84,30	100,50	-	-	-	
		P	-	-	19,70	22,20	24,60	26,90	29,00	30,80	-	-	-	
	50	Q	-	-	-	39,40	49,10	60,30	73,10	-	-	-	-	
		P	-	-	-	24,30	27,30	30,30	33,20	-	-	-	-	
6MJ45X AWM 103.5380	30	Q	24,70	33,00	42,80	54,40	68,20	84,40	103,00	125,00	150,00	161,00	178,50	
		P	13,85	15,95	18,00	19,90	21,60	23,10	24,30	25,10	25,50	25,50	25,30	
	40	Q	-	-	37,70	48,10	60,30	74,50	91,00	110,00	132,00	142,00	157,50	
		P	-	-	19,65	22,20	24,70	26,90	28,80	30,40	31,70	32,00	32,40	
	50	Q	-	-	-	40,80	51,20	63,40	77,50	93,90	113,00	121,00	134,50	
		P	-	-	-	23,70	26,90	29,80	32,60	35,10	37,20	37,90	38,90	
6MU40X AWM 103.5381	30	Q	-	37,50	48,30	60,80	75,40	92,30	111,50	134,00	-	-	-	
		P	-	17,65	19,85	21,90	23,90	25,60	27,10	28,30	-	-	-	
	40	Q	-	-	42,10	53,40	66,60	81,80	99,40	119,50	-	-	-	
		P	-	-	21,90	24,60	27,30	29,80	32,10	34,20	-	-	-	
	50	Q	-	-	-	45,40	57,00	70,50	86,10	-	-	-	-	
		P	-	-	-	26,80	30,10	33,40	36,50	-	-	-	-	
6MK50X AWM 103.5382	30	Q	27,20	36,20	47,10	59,90	75,10	92,90	113,50	137,50	164,50	176,50	195,50	
		P	15,90	18,25	20,50	22,70	24,70	26,40	27,90	29,00	29,70	29,80	29,90	
	40	Q	-	-	41,10	52,70	66,30	82,20	101,00	122,00	147,00	157,50	175,00	
		P	-	-	22,10	25,00	27,70	30,30	32,70	34,90	36,70	37,30	38,10	
	50	Q	-	-	-	44,60	56,40	70,30	86,50	105,50	127,00	136,50	152,00	
		P	-	-	-	26,40	29,90	33,30	36,60	39,80	42,60	43,70	45,20	

Daten gelten für R448A. Bei R449A ergeben sich geringfügige Abweichungen - siehe Copeland Software.

Verbundsätze und drehzahlgeregelte Verdichtersätze,
Verdichter und Verflüssigungssätze aller Bauarten,
Außenheiten, Zubehör für Verdichter (Rotalockventile)

Copeland	Halbh. Hubkolbenverdichter Stream R407F Standard	
-----------------	---	---

Leistungsdaten 50 Hz bezogen auf 10 K Sauggasüberhitzung, ohne Flüssigkeits-Unterkühlung

Verdichter-Typ EDV-Nr.	Verfl. Temp. °C	↓	Kälteleistung Q ₀ [kW]						Leistungsaufnahme P _e [kW]					
			Verdampfungstemperatur °C											
			-40	-35	-30	-25	-20	-15	-10	-5	0	+5	+7	
4MF13X AWM 103.5367	30	Q	6,49	9,58	13,35	17,85	23,20	29,50	37,00	45,60	55,40	-	-	
		P	5,17	6,21	7,23	8,20	9,10	9,90	10,60	11,10	11,50	-	-	
	40	Q	4,95	7,75	11,05	15,00	19,65	25,20	31,70	39,20	47,90	-	-	
		P	5,20	6,45	7,70	8,95	10,15	11,30	12,35	13,30	14,10	-	-	
	50	Q	-	5,92	8,84	12,25	16,20	20,90	26,50	33,00	40,60	-	-	
		P	-	6,38	7,90	9,45	11,00	12,50	13,95	15,35	16,65	-	-	
4MA22X AWM 103.5368	30	Q	-	-	-	18,60	24,40	31,20	39,30	48,70	59,60	72,20	77,70	
		P	-	-	-	8,30	9,19	10,00	10,65	11,15	11,40	11,35	11,25	
	40	Q	-	-	-	15,55	20,70	26,80	34,00	42,40	52,20	63,60	68,60	
		P	-	-	-	9,05	10,20	11,30	12,35	13,20	13,90	14,40	14,50	
	50	Q	-	-	-	-	17,15	22,50	28,70	36,10	44,70	54,70	59,20	
		P	-	-	-	-	11,05	12,45	13,80	15,05	16,20	17,10	17,45	
4ML15X AWM 103.5369	30	Q	8,31	11,95	16,35	21,70	28,10	35,70	44,60	55,00	67,00	-	-	
		P	6,35	7,41	8,53	9,65	10,75	11,70	12,55	13,20	13,60	-	-	
	40	Q	6,56	9,85	13,80	18,50	24,20	30,90	38,90	48,20	59,00	-	-	
		P	6,55	7,81	9,18	10,60	12,00	13,35	14,55	15,65	16,50	-	-	
	50	Q	-	7,74	11,20	15,30	20,30	26,10	33,10	41,30	50,90	-	-	
		P	-	7,98	9,61	11,30	13,05	14,75	16,40	17,95	19,30	-	-	
4MH25X AWM 103.5370	30	Q	-	-	-	21,60	28,30	36,20	45,50	56,30	68,90	83,40	89,80	
		P	-	-	-	9,74	10,80	11,70	12,45	13,00	13,35	13,45	13,40	
	40	Q	-	-	-	18,20	24,20	31,20	39,50	49,20	60,50	73,60	79,40	
		P	-	-	-	10,45	11,90	13,20	14,40	15,40	16,20	16,75	16,90	
	50	Q	-	-	-	-	20,20	26,30	33,40	41,90	51,80	63,40	68,60	
		P	-	-	-	-	12,65	14,40	16,05	17,55	18,85	19,95	20,30	
4MM20X AWM 103.5371	30	Q	9,22	13,25	18,15	24,00	31,00	39,30	48,90	60,20	73,10	-	-	
		P	7,00	8,25	9,49	10,70	11,85	12,85	13,80	14,55	15,10	-	-	
	40	Q	7,34	10,95	15,25	20,40	26,60	33,90	42,60	52,70	64,40	-	-	
		P	7,24	8,74	10,25	11,80	13,30	14,70	16,00	17,20	18,25	-	-	
	50	Q	-	8,84	12,55	16,95	22,30	28,60	36,20	45,10	55,60	-	-	
		P	-	8,90	10,75	12,60	14,45	16,30	18,05	19,75	21,30	-	-	
4MI30X AWM 103.5372	30	Q	-	-	-	24,00	31,30	39,90	50,00	61,90	75,70	91,50	98,50	
		P	-	-	-	10,55	11,70	12,75	13,70	14,35	14,70	14,60	14,40	
	40	Q	-	-	-	20,50	26,90	34,50	43,50	54,00	66,30	80,50	86,70	
		P	-	-	-	11,70	13,05	14,45	15,75	16,95	17,90	18,55	18,70	
	50	Q	-	-	-	-	22,90	29,30	37,00	46,00	56,70	69,20	74,70	
		P	-	-	-	-	14,50	16,05	17,70	19,30	20,80	22,00	22,50	
4MT22X AWM 103.5373	30	Q	10,75	15,15	20,60	27,10	34,80	44,10	54,90	67,40	81,90	-	-	
		P	8,11	9,43	10,80	12,15	13,45	14,65	15,75	16,65	17,30	-	-	
	40	Q	8,75	12,70	17,40	23,10	29,90	37,90	47,50	58,60	71,50	-	-	
		P	8,40	9,99	11,65	13,35	15,05	16,70	18,30	19,70	20,90	-	-	
	50	Q	-	10,40	14,45	19,30	25,10	32,00	40,30	50,00	61,40	-	-	
		P	-	10,20	12,20	14,30	16,45	18,60	20,70	22,60	24,50	-	-	
4MJ33X AWM 103.5374	30	Q	-	-	-	27,00	34,90	44,40	55,70	69,00	84,60	102,50	110,50	
		P	-	-	-	11,90	13,15	14,35	15,40	16,15	16,55	16,45	16,25	
	40	Q	-	-	-	23,10	30,20	38,50	48,40	60,00	73,70	89,50	96,50	
		P	-	-	-	13,30	14,75	16,30	17,80	19,20	20,30	21,10	21,30	
	50	Q	-	-	-	-	25,50	32,70	41,20	51,20	62,90	76,70	82,80	
		P	-	-	-	-	16,30	18,10	19,95	21,80	23,60	25,10	25,60	
4MU25X AWM 103.5375	30	Q	11,85	16,75	22,70	30,00	38,70	49,00	61,20	75,30	91,60	-	-	
		P	8,95	10,60	12,25	13,85	15,40	16,85	18,20	19,40	20,50	-	-	
	40	Q	9,58	14,00	19,30	25,70	33,30	42,40	53,20	65,80	80,40	-	-	
		P	9,23	11,20	13,15	15,15	17,15	19,10	21,00	22,80	24,40	-	-	
	50	Q	-	11,20	15,80	21,30	27,90	35,80	45,10	56,20	69,20	-	-	
		P	-	11,35	13,75	16,15	18,65	21,10	23,60	26,00	28,30	-	-	
4MK35X AWM 103.5376	30	Q	-	-	-	30,10	39,00	49,70	62,60	77,70	95,40	116,00	124,50	
		P	-	-	-	13,65	15,10	16,50	17,75	18,70	19,20	19,15	18,95	
	40	Q	-	-	-	25,90	33,70	42,90	54,10	67,20	82,70	101,00	109,00	
		P	-	-	-	15,10	16,80	18,60	20,40	22,10	23,40	24,40	24,70	
	50	Q	-	-	-	-	28,90	36,70	46,00	57,20	70,50	86,10	93,10	
		P	-	-	-	-	18,45	20,50	22,80	25,00	27,10	29,00	29,70	

Copeland	Halbh. Hubkolbenverdichter Stream R407F Standard	
-----------------	---	---

Leistungsdaten 50 Hz bezogen auf 10 K Sauggasüberhitzung, ohne Flüssigkeits-Unterkühlung

Verdichter-Typ EDV-Nr.	Verfl. Temp. °C	↓	Kälteleistung Q ₀ [kW]						Leistungsaufnahme P _e [kW]					
			Verdampfungstemperatur °C											
			-40	-35	-30	-25	-20	-15	-10	-5	0	+5	+7	
6MM30X AWM 103.5377	30	Q	14,45	20,50	27,70	36,40	46,80	59,00	73,30	89,90	109,00	-	-	
		P	10,95	12,70	14,55	16,40	18,15	19,85	21,40	22,80	23,80	-	-	
	40	Q	11,60	17,15	23,70	31,50	40,70	51,60	64,50	79,50	96,80	-	-	
		P	11,35	13,55	15,80	18,10	20,40	22,60	24,80	26,70	28,40	-	-	
	50	Q	-	13,70	19,50	26,30	34,40	44,00	55,30	68,60	84,20	-	-	
		P	-	13,70	16,50	19,35	22,20	25,00	27,80	30,40	32,80	-	-	
6MI40X AWM 103.5378	30	Q	-	-	-	36,70	47,60	60,50	75,80	93,70	114,50	138,50	149,00	
		P	-	-	-	16,60	18,30	19,90	21,20	22,30	23,10	23,50	23,60	
	40	Q	-	-	-	31,30	41,20	52,80	66,40	82,30	101,00	122,50	131,50	
		P	-	-	-	17,95	20,20	22,40	24,40	26,20	27,70	28,90	29,30	
	50	Q	-	-	-	-	34,50	44,70	56,60	70,50	86,80	105,50	114,00	
		P	-	-	-	-	21,90	24,60	27,30	29,80	32,10	34,10	34,80	
6MT35X AWM 103.5379	30	Q	17,00	23,70	31,80	41,50	53,20	67,00	83,20	102,00	123,50	-	-	
		P	12,40	14,50	16,60	18,65	20,60	22,50	24,30	25,90	27,40	-	-	
	40	Q	13,60	19,75	27,00	35,60	45,80	58,00	72,20	88,90	108,00	-	-	
		P	12,65	15,30	17,95	20,50	23,10	25,60	28,00	30,30	32,40	-	-	
	50	Q	-	15,60	22,10	29,70	38,60	49,10	61,50	76,10	93,10	-	-	
		P	-	15,55	18,85	22,10	25,40	28,50	31,60	34,60	37,40	-	-	
6MJ45X AWM 103.5380	30	Q	-	-	-	40,90	53,00	67,50	84,60	104,50	128,00	154,50	166,50	
		P	-	-	-	18,60	20,50	22,30	23,90	25,10	26,00	26,30	26,30	
	40	Q	-	-	-	35,10	45,80	58,50	73,50	91,20	112,00	135,50	146,50	
		P	-	-	-	20,30	22,90	25,30	27,60	29,70	31,40	32,80	33,20	
	50	Q	-	-	-	-	39,00	49,70	62,50	77,60	95,50	116,50	125,50	
		P	-	-	-	-	24,90	27,90	31,00	33,80	36,50	38,80	39,60	
6MU40X AWM 103.5381	30	Q	17,00	24,00	32,80	43,50	56,60	72,40	91,00	113,00	138,00	-	-	
		P	13,45	15,90	18,35	20,80	23,30	25,50	27,70	29,50	31,00	-	-	
	40	Q	13,80	20,10	27,70	37,10	48,50	62,30	78,70	98,20	121,00	-	-	
		P	14,00	16,85	19,80	22,90	25,90	28,90	31,70	34,40	36,80	-	-	
	50	Q	-	16,20	22,80	30,90	40,60	52,50	66,70	83,80	104,00	-	-	
		P	-	17,30	20,80	24,50	28,10	31,80	35,50	38,90	42,30	-	-	
6MK50X AWM 103.5382	30	Q	-	-	-	45,60	59,10	75,20	94,30	116,50	143,00	173,00	186,00	
		P	-	-	-	21,00	23,30	25,50	27,40	28,90	30,10	30,70	30,80	
	40	Q	-	-	-	39,30	51,30	65,60	82,50	102,50	125,50	152,50	164,50	
		P	-	-	-	22,90	25,80	28,60	31,30	33,70	35,80	37,50	38,10	
	50	Q	-	-	-	-	43,90	56,10	70,70	87,90	108,50	132,00	142,50	
		P	-	-	-	-	28,00	31,40	34,80	38,10	41,10	43,80	44,80	

Verbundsätze und drehzahlerregelte Verdichtersätze,
 Verdichter und Verflüssigungssätze aller Bauarten,
 Außeneinheiten, Zubehör für Verdichter (Rotalockventile)

Copeland	Halbh. Hubkolbenverdichter Stream R407C Standard	
-----------------	---	---

Leistungsdaten 50 Hz bezogen auf Sauggastemperatur 20°, ohne Flüssigkeits-Unterkühlung

Verdichter-Typ EDV-Nr.	Verfl. Temp. °C	↓	Kälteleistung Q ₀ [kW]						Leistungsaufnahme P _e [kW]					
			Verdampfungstemperatur °C											
			-25	-20	-15	-10	-5	0	+5	+7	+10	+12,5	+15	
4MA22X AWM 103.5368	30	Q	17,40	22,30	28,10	34,80	42,70	51,90	62,50	67,10	74,60	81,40	88,50	
		P	7,54	8,35	9,05	9,61	10,00	10,25	10,30	10,25	10,10	9,91	9,66	
	40	Q	14,75	19,30	24,60	30,70	37,80	46,00	55,50	59,70	66,50	72,50	79,00	
		P	8,07	9,22	10,25	11,20	11,95	12,55	12,90	13,00	13,10	13,10	13,05	
	50	Q	-	16,15	20,90	26,30	32,60	39,80	48,20	51,90	57,90	63,30	69,00	
		P	-	9,73	11,15	12,45	13,60	14,60	15,40	15,65	16,00	16,20	16,35	
4MH25X AWM 103.5370	30	Q	20,00	25,70	32,50	40,50	49,90	60,80	73,40	79,00	87,90	95,90	104,50	
		P	8,73	9,69	10,55	11,25	11,80	12,10	12,20	12,15	12,05	11,85	11,55	
	40	Q	16,95	22,30	28,50	35,70	44,10	53,90	65,20	70,20	78,30	85,50	93,20	
		P	9,35	10,65	11,85	12,90	13,80	14,55	15,05	15,20	15,30	15,35	15,25	
	50	Q	-	18,60	24,20	30,60	38,10	46,70	56,70	61,10	68,30	74,70	81,50	
		P	-	11,25	12,85	14,35	15,70	16,85	17,85	18,15	18,60	18,85	19,05	
4MI30X AWM 103.5372	30	Q	22,40	28,70	36,20	45,00	55,40	67,50	81,50	87,70	97,60	106,50	116,00	
		P	9,60	10,60	11,55	12,30	12,95	13,35	13,50	13,50	13,40	13,20	12,95	
	40	Q	19,40	25,20	31,90	39,90	49,20	60,00	72,60	78,20	87,20	95,20	104,00	
		P	10,45	11,80	13,10	14,30	15,30	16,10	16,70	16,90	17,05	17,10	17,10	
	50	Q	-	21,40	27,40	34,30	42,50	52,10	63,20	68,10	76,10	83,20	90,90	
		P	-	12,65	14,35	15,95	17,45	18,70	19,80	20,10	20,60	20,90	21,20	
4MJ33X AWM 103.5374	30	Q	24,90	32,00	40,40	50,40	62,10	75,70	91,60	98,60	110,00	120,00	130,50	
		P	10,70	11,80	12,80	13,70	14,45	15,00	15,45	15,55	15,65	15,65	15,60	
	40	Q	21,50	28,00	35,60	44,50	55,00	67,20	81,40	87,70	97,80	107,00	116,50	
		P	11,65	13,15	14,60	15,90	17,05	18,05	18,85	19,15	19,45	19,70	19,85	
	50	Q	-	23,70	30,40	38,20	47,40	58,20	70,70	76,20	85,10	93,20	102,00	
		P	-	14,10	16,10	17,90	19,55	21,10	22,40	22,80	23,40	23,90	24,30	
4MK35X AWM 103.5376	30	Q	29,10	37,40	47,20	58,70	72,30	88,20	106,50	114,50	128,00	139,50	152,00	
		P	12,25	13,60	14,80	15,90	16,80	17,60	18,20	18,40	18,60	18,75	18,85	
	40	Q	25,20	32,80	41,60	52,00	64,10	78,30	94,70	102,00	113,50	124,00	135,50	
		P	13,25	15,05	16,75	18,30	19,65	20,90	21,90	22,30	22,80	23,10	23,40	
	50	Q	-	28,00	35,80	44,80	55,40	67,80	82,20	88,60	98,90	108,00	118,00	
		P	-	16,15	18,35	20,40	22,30	24,10	25,60	26,20	27,00	27,60	28,10	
6MI40X AWM 103.5378	30	Q	33,90	43,40	54,60	67,70	83,10	101,00	121,50	130,50	145,50	158,50	172,50	
		P	14,65	16,20	17,60	18,90	20,00	21,00	21,80	22,10	22,50	22,80	23,00	
	40	Q	29,20	38,10	48,30	60,10	73,80	89,80	108,50	116,50	129,50	141,00	153,50	
		P	15,80	17,95	19,95	21,70	23,40	24,80	26,10	26,50	27,10	27,60	28,00	
	50	Q	-	32,30	41,40	51,80	63,90	77,90	94,00	101,00	112,50	123,00	134,00	
		P	-	19,20	21,90	24,30	26,60	28,60	30,50	31,10	32,10	32,80	33,40	
6MJ45X AWM 103.5380	30	Q	37,70	48,40	61,20	76,50	94,40	115,50	140,00	150,50	168,00	183,50	200,00	
		P	16,40	18,20	19,90	21,30	22,50	23,30	23,60	23,60	23,50	23,20	22,70	
	40	Q	33,10	42,70	54,00	67,50	83,30	102,00	123,50	133,00	148,50	162,50	177,50	
		P	17,85	20,20	22,40	24,50	26,40	28,00	29,20	29,60	30,00	30,20	30,30	
	50	Q	-	37,00	46,90	58,50	72,10	88,20	107,00	115,00	128,50	141,00	154,00	
		P	-	22,00	24,80	27,50	30,00	32,40	34,50	35,20	36,20	36,90	37,40	
6MK50X AWM 103.5382	30	Q	41,00	52,90	67,00	83,80	103,50	127,00	154,00	165,50	185,00	202,00	220,00	
		P	17,95	20,10	22,20	24,10	25,70	26,90	27,60	27,70	27,60	27,40	27,00	
	40	Q	35,60	46,20	58,70	73,50	91,00	111,50	135,00	145,50	162,50	177,50	194,00	
		P	19,80	22,20	24,60	27,00	29,20	31,10	32,80	33,30	33,90	34,30	34,50	
	50	Q	-	40,20	51,20	64,10	79,20	96,90	117,50	126,50	141,50	155,00	169,00	
		P	-	24,90	27,60	30,40	33,20	35,90	38,30	39,30	40,50	41,40	42,20	

Copeland	<h2 style="margin: 0;">Halbh. Hubkolbenverdichter</h2> <h3 style="margin: 0;">Stream R134a</h3> <p style="margin: 0;">Digital</p>	
-----------------	---	---

Leistungsdaten 50 Hz bezogen auf 10 K Sauggasüberhitzung, ohne Flüssigkeits-Unterkühlung

Verdichter-Typ EDV-Nr.	Verfl. Temp. °C	↓	Kälteleistung Q ₀ [kW]					Leistungsaufnahme P _e [kW]				
			Verdampfungstemperatur °C									
			-20	-15	-10	-5	0	+5	+7	+10	+12,5	
4MFD13X AWMD 103.4481	30	Q	13,25	17,40	22,40	28,30	35,30	43,40	47,00	52,80	58,00	
		P	5,33	5,92	6,39	6,76	6,99	7,07	7,07	7,01	6,91	
	40	Q	11,15	14,85	19,30	24,60	30,90	38,20	41,50	46,80	51,50	
		P	5,80	6,55	7,23	7,81	8,30	8,66	8,77	8,90	8,97	
	50	Q	-	12,35	16,20	20,90	26,40	32,90	35,80	40,50	44,80	
		P	-	7,07	7,95	8,76	9,49	10,15	10,35	10,70	10,90	
4MAD22X AWMD 103.4482	30	Q	14,00	18,05	23,00	28,80	35,80	44,00	47,70	53,50	58,80	
		P	5,58	6,12	6,55	6,87	7,01	6,97	6,88	6,69	6,45	
	40	Q	11,80	15,55	20,00	25,40	31,80	39,30	42,60	48,00	52,90	
		P	5,91	6,65	7,33	7,92	8,38	8,68	8,74	8,78	8,74	
	50	Q	9,53	12,90	16,90	21,70	27,50	34,20	37,20	42,10	46,50	
		P	6,06	6,99	7,89	8,74	9,50	10,15	10,35	10,60	10,75	
4MLD15X AWMD 103.4483	30	Q	16,05	20,90	26,60	33,50	41,50	51,00	55,10	61,90	67,90	
		P	6,35	7,00	7,57	8,03	8,37	8,56	8,59	8,57	8,50	
	40	Q	13,75	18,10	23,30	29,40	36,70	45,10	48,90	55,00	60,50	
		P	6,88	7,73	8,53	9,25	9,86	10,35	10,50	10,70	10,80	
	50	Q	-	15,30	19,85	25,30	31,70	39,20	42,60	48,10	53,00	
		P	-	8,36	9,38	10,35	11,25	12,00	12,30	12,65	12,90	
4MHD25X AWMD 103.4484	30	Q	15,95	20,70	26,40	33,30	41,50	51,10	55,40	62,30	68,50	
		P	6,61	7,24	7,78	8,20	8,45	8,48	8,42	8,24	8,02	
	40	Q	13,50	17,85	23,10	29,30	36,70	45,40	49,30	55,60	61,20	
		P	7,05	7,91	8,71	9,43	10,00	10,40	10,50	10,60	10,60	
	50	Q	10,90	14,80	19,50	25,10	31,70	39,50	43,00	48,60	53,70	
		P	7,27	8,34	9,40	10,40	11,35	12,10	12,35	12,70	12,90	
4MMD20X AWMD 103.4485	30	Q	17,85	23,10	29,30	36,80	45,50	55,80	60,30	67,60	74,10	
		P	7,02	7,73	8,37	8,90	9,27	9,44	9,44	9,37	9,23	
	40	Q	15,30	20,00	25,70	32,30	40,20	49,40	53,50	60,10	66,10	
		P	7,66	8,56	9,43	10,20	10,90	11,40	11,55	11,70	11,80	
	50	Q	-	17,00	22,00	27,90	34,80	43,00	46,70	52,60	57,90	
		P	-	9,28	10,35	11,40	12,40	13,25	13,55	13,95	14,20	
4MID30X AWMD 103.4486	30	Q	17,80	22,90	29,20	36,70	45,50	55,90	60,60	68,00	74,80	
		P	7,11	7,80	8,41	8,89	9,22	9,35	9,34	9,25	9,11	
	40	Q	15,10	19,80	25,40	32,20	40,20	49,70	53,90	60,70	66,80	
		P	7,64	8,57	9,44	10,25	10,90	11,40	11,55	11,70	11,75	
	50	Q	12,35	16,60	21,60	27,60	34,80	43,20	47,00	53,10	58,60	
		P	7,95	9,12	10,25	11,35	12,35	13,20	13,50	13,90	14,20	
4MTD22X AWMD 103.4487	30	Q	20,20	26,20	33,30	41,80	51,90	63,70	68,90	77,30	84,90	
		P	7,97	8,80	9,53	10,10	10,55	10,70	10,70	10,60	10,45	
	40	Q	17,60	22,90	29,20	36,70	45,70	56,20	60,90	68,50	75,30	
		P	8,71	9,73	10,75	11,65	12,45	13,05	13,25	13,45	13,55	
	50	Q	-	19,65	25,10	31,70	39,50	48,80	52,90	59,60	65,70	
		P	-	10,60	11,80	13,00	14,10	15,10	15,45	15,95	16,30	
4MJD33X AWMD 103.4488	30	Q	20,00	25,70	32,60	40,80	50,60	62,20	67,30	75,60	83,10	
		P	8,13	8,86	9,49	10,00	10,40	10,60	10,65	10,65	10,60	
	40	Q	17,00	22,20	28,50	35,90	44,80	55,30	59,90	67,40	74,30	
		P	8,72	9,71	10,65	11,45	12,20	12,80	13,00	13,20	13,40	
	50	Q	13,95	18,65	24,20	30,90	38,80	48,10	52,30	59,10	65,20	
		P	9,08	10,30	11,55	12,70	13,75	14,70	15,10	15,55	15,95	
4MUD25X AWMD 103.4489	30	Q	22,10	28,70	36,70	46,30	57,50	70,70	76,50	85,90	94,40	
		P	9,01	10,00	10,85	11,65	12,30	12,85	13,05	13,30	13,50	
	40	Q	19,00	25,00	32,20	40,70	50,80	62,70	68,00	76,50	84,10	
		P	9,79	11,05	12,20	13,25	14,20	15,05	15,40	15,85	16,20	
	50	Q	-	21,20	27,60	35,10	44,00	54,50	59,20	66,80	73,70	
		P	-	11,95	13,35	14,75	16,00	17,20	17,65	18,35	18,85	
4MKD35X AWMD 103.4490	30	Q	22,30	28,70	36,50	45,80	56,80	69,90	75,70	85,00	93,50	
		P	9,08	10,05	10,95	11,60	12,00	12,00	11,85	11,50	11,05	
	40	Q	19,10	24,90	31,90	40,30	50,30	62,00	67,30	75,80	83,50	
		P	9,70	10,90	12,15	13,25	14,20	14,90	15,05	15,20	15,20	
	50	Q	15,80	21,00	27,20	34,60	43,50	54,00	58,70	66,30	73,20	
		P	10,25	11,55	13,05	14,50	15,95	17,20	17,65	18,20	18,60	

Verbundsätze und drehzahlgeregelte Verdichtersätze,
Verdichter und Verflüssigungssätze aller Bauarten,
Außenheiten, Zubehör für Verdichter (Rotalockventile)

Copeland	Halbh. Hubkolbenverdichter Stream R134a Digital	
-----------------	--	---

Leistungsdaten 50 Hz bezogen auf 10 K Sauggasüberhitzung, ohne Flüssigkeits-Unterkühlung

Verdichter-Typ EDV-Nr.	Verfl. Temp. °C	↓	Kälteleistung Q ₀ [kW]					Leistungsaufnahme P _e [kW]				
			Verdampfungstemperatur °C									
			-20	-15	-10	-5	0	+5	+7	+10	+12,5	
6MMD30X AWMD 103.4491	30	Q	26,80	34,60	44,10	55,40	68,70	84,30	91,20	102,50	112,50	
		P	10,75	11,90	12,95	13,75	14,35	14,65	14,65	14,55	14,40	
	40	Q	23,10	30,20	38,70	48,80	60,70	74,70	81,00	91,00	100,00	
		P	11,70	13,15	14,55	15,80	16,90	17,70	17,95	18,20	18,30	
	50	Q	-	25,70	33,30	42,20	52,70	65,20	70,70	79,70	87,80	
		P	-	14,25	16,00	17,65	19,20	20,50	21,00	21,60	22,00	
6MID40X AWMD 103.4492	30	Q	26,40	34,20	43,70	55,20	68,90	85,10	92,30	104,00	114,50	
		P	11,05	12,05	13,00	13,80	14,40	14,80	14,90	14,90	14,85	
	40	Q	22,20	29,10	37,60	47,80	60,00	74,50	80,90	91,40	101,00	
		P	12,00	13,30	14,60	15,80	16,90	17,80	18,10	18,45	18,70	
	50	Q	18,10	24,30	31,70	40,60	51,40	64,10	69,80	79,10	87,50	
		P	12,75	14,35	15,95	17,55	19,05	20,50	21,00	21,70	22,20	
6MTD35X AWMD 103.4493	30	Q	30,50	39,30	49,90	62,50	77,40	94,70	102,50	114,50	125,50	
		P	12,15	13,40	14,50	15,40	16,00	16,30	16,35	16,25	16,05	
	40	Q	26,30	34,20	43,70	55,00	68,20	83,70	90,60	101,50	111,50	
		P	13,30	14,90	16,45	17,85	19,05	20,00	20,30	20,60	20,80	
	50	Q	-	29,10	37,50	47,40	59,10	72,80	79,00	88,80	97,80	
		P	-	16,15	18,10	19,95	21,70	23,20	23,80	24,50	25,10	
6MJD45X AWMD 103.4494	30	Q	30,20	38,90	49,50	62,30	77,50	95,40	103,50	116,00	128,00	
		P	12,30	13,65	14,90	15,95	16,70	17,05	17,05	16,90	16,60	
	40	Q	25,60	33,30	42,70	54,00	67,60	83,60	90,70	102,50	112,50	
		P	13,00	14,60	16,20	17,80	19,15	20,30	20,60	21,00	21,20	
	50	Q	21,20	27,90	36,10	45,90	57,80	71,90	78,20	88,40	97,70	
		P	13,75	15,50	17,40	19,35	21,20	23,00	23,60	24,50	25,10	
6MUD40X AWMD 103.4495	30	Q	33,80	43,50	55,40	69,60	86,40	106,00	114,50	128,50	141,50	
		P	13,45	14,95	16,35	17,55	18,55	19,40	19,65	19,95	20,10	
	40	Q	28,90	37,50	48,00	60,50	75,30	92,80	100,50	113,00	124,50	
		P	14,60	16,55	18,35	20,10	21,60	23,00	23,50	24,10	24,60	
	50	Q	-	32,00	41,10	51,90	64,90	80,30	87,20	98,30	108,50	
		P	-	17,85	20,20	22,40	24,50	26,40	27,10	28,10	28,90	
6MKD50X AWMD 103.4496	30	Q	31,40	41,00	52,90	67,20	84,40	104,50	113,50	128,50	141,50	
		P	14,15	15,60	17,00	18,15	19,05	19,60	19,70	19,70	19,60	
	40	Q	26,20	35,00	45,70	58,60	74,00	92,30	100,50	114,00	126,00	
		P	15,15	16,95	18,75	20,50	22,00	23,30	23,80	24,30	24,60	
	50	Q	21,20	29,00	38,50	49,90	63,60	79,90	87,20	99,10	110,00	
		P	16,00	18,05	20,20	22,40	24,50	26,40	27,20	28,20	28,90	

Copeland	Halbh. Hubkolbenverdichter Stream R404A / R507A Digital	
-----------------	--	---

Leistungsdaten 50 Hz bezogen auf 10 K Sauggasüberhitzung, ohne Flüssigkeits-Unterkühlung

Verdichter-Typ EDV-Nr.	Verfl. Temp. °C	↓	Kälteleistung Q ₀ [kW]						Leistungsaufnahme P _e [kW]					
			Verdampfungstemperatur °C											
			-40	-35	-30	-25	-20	-15	-10	-5	0	+5	+7	
4MFD13X AWMD 103.4481	30	Q	7,74	10,90	14,75	19,40	24,90	31,30	38,90	47,60	-	-	-	
		P	6,12	7,15	8,16	9,10	9,97	10,75	11,35	11,85	-	-	-	
	40	Q	-	8,26	11,45	15,35	20,00	25,50	32,10	39,70	-	-	-	
		P	-	7,43	8,65	9,85	11,00	12,05	13,05	13,90	-	-	-	
	50	Q	-	-	8,30	11,40	15,15	19,75	25,20	31,80	-	-	-	
		P	-	-	8,97	10,40	11,80	13,20	14,50	15,70	-	-	-	
4MAD22X AWMD 103.4482	30	Q	7,61	11,20	15,35	20,20	25,80	32,40	40,10	49,10	59,30	71,00	76,10	
		P	6,06	7,17	8,21	9,14	9,97	10,65	11,25	11,65	11,85	11,85	11,80	
	40	Q	-	8,06	11,70	15,90	20,80	26,50	33,20	41,00	50,00	60,40	65,00	
		P	-	7,27	8,59	9,84	11,00	12,05	12,95	13,70	14,30	14,70	14,85	
	50	Q	-	-	8,20	11,75	15,90	20,70	26,40	33,10	40,90	50,00	54,10	
		P	-	-	8,70	10,25	11,75	13,15	14,45	15,60	16,60	17,45	17,75	
4MLD15X AWMD 103.4483	30	Q	9,77	13,55	18,10	23,60	30,00	37,60	46,50	56,80	-	-	-	
		P	7,39	8,63	9,87	11,05	12,15	13,05	13,80	14,25	-	-	-	
	40	Q	-	10,60	14,45	19,10	24,60	31,20	38,90	47,80	-	-	-	
		P	-	9,02	10,50	11,95	13,30	14,60	15,75	16,70	-	-	-	
	50	Q	-	-	10,90	14,70	19,25	24,80	31,30	39,00	-	-	-	
		P	-	-	10,95	12,65	14,30	15,95	17,45	18,85	-	-	-	
4MHD25X AWMD 103.4484	30	Q	8,91	12,85	17,50	23,10	29,70	37,50	46,60	57,30	69,50	83,50	89,60	
		P	7,25	8,48	9,68	10,80	11,85	12,75	13,45	13,95	14,15	14,10	13,95	
	40	Q	-	9,61	13,65	18,50	24,20	31,00	39,00	48,40	59,30	71,80	77,40	
		P	-	8,61	10,10	11,55	12,95	14,25	15,35	16,30	17,05	17,50	17,55	
	50	Q	-	-	9,81	13,80	18,60	24,30	31,10	39,20	48,70	59,80	64,70	
		P	-	-	10,25	12,05	13,80	15,50	17,05	18,45	19,70	20,70	21,00	
4MMD20X AWMD 103.4485	30	Q	11,35	15,50	20,50	26,40	33,40	41,60	51,20	62,20	-	-	-	
		P	8,30	9,57	10,80	11,95	13,05	14,00	14,80	15,45	-	-	-	
	40	Q	-	12,15	16,35	21,40	27,30	34,40	42,60	52,20	-	-	-	
		P	-	10,10	11,60	13,10	14,55	15,85	17,10	18,15	-	-	-	
	50	Q	-	-	12,20	16,30	21,20	27,00	33,90	42,10	-	-	-	
		P	-	-	12,20	14,00	15,80	17,50	19,15	20,70	-	-	-	
4MID30X AWMD 103.4486	30	Q	10,55	15,15	20,40	26,50	33,60	41,80	51,50	62,60	75,40	90,00	96,40	
		P	8,11	9,51	10,80	12,00	13,05	13,95	14,75	15,35	15,80	16,10	16,15	
	40	Q	-	11,40	16,15	21,50	27,70	34,90	43,30	53,10	64,50	77,50	83,30	
		P	-	9,76	11,45	13,05	14,50	15,80	16,95	17,95	18,80	19,45	19,70	
	50	Q	-	-	11,65	16,20	21,40	27,50	34,70	43,10	52,90	64,40	69,50	
		P	-	-	11,70	13,75	15,65	17,40	19,05	20,50	21,80	22,90	23,20	
4MTD22X AWMD 103.4487	30	Q	12,85	17,40	22,90	29,40	37,20	46,40	57,10	69,50	-	-	-	
		P	9,37	10,85	12,30	13,65	14,95	16,05	17,00	17,70	-	-	-	
	40	Q	-	13,65	18,35	24,00	30,70	38,70	48,10	59,10	-	-	-	
		P	-	11,45	13,20	14,90	16,55	18,10	19,50	20,70	-	-	-	
	50	Q	-	-	13,70	18,35	23,90	30,70	38,80	48,30	-	-	-	
		P	-	-	13,75	15,85	17,85	19,80	21,70	23,40	-	-	-	
4MJD33X AWMD 103.4488	30	Q	11,95	16,80	22,60	29,50	37,60	47,20	58,30	71,40	86,30	103,50	111,00	
		P	9,04	10,50	12,00	13,35	14,65	15,75	16,65	17,25	17,55	17,50	17,35	
	40	Q	-	12,85	17,80	23,70	30,60	38,80	48,50	59,80	73,00	88,20	94,90	
		P	-	10,85	12,60	14,35	16,05	17,60	19,00	20,20	21,10	21,80	21,90	
	50	Q	-	-	13,05	17,80	23,50	30,30	38,40	48,00	59,30	72,60	78,40	
		P	-	-	12,95	15,00	17,10	19,10	21,00	22,70	24,20	25,50	25,90	
4MUD25X AWMD 103.4489	30	Q	13,70	18,80	24,90	32,30	41,10	51,50	63,70	77,70	-	-	-	
		P	10,50	12,25	13,95	15,60	17,10	18,45	19,60	20,40	-	-	-	
	40	Q	-	14,85	20,10	26,40	33,90	43,00	53,60	66,10	-	-	-	
		P	-	12,85	14,85	16,90	18,80	20,60	22,30	23,70	-	-	-	
	50	Q	-	-	14,90	20,00	26,30	33,80	42,90	-	-	-	-	
		P	-	-	15,40	17,70	20,00	22,20	24,40	-	-	-	-	
4MKD35X AWMD 103.4490	30	Q	13,45	18,75	25,20	32,80	41,90	52,60	65,20	79,90	96,80	116,00	124,50	
		P	10,40	12,00	13,65	15,30	16,85	18,25	19,45	20,40	21,00	21,20	21,20	
	40	Q	-	14,45	19,95	26,50	34,20	43,50	54,40	67,30	82,20	99,50	107,00	
		P	-	12,60	14,55	16,55	18,45	20,30	22,00	23,50	24,80	25,70	25,90	
	50	Q	-	-	14,55	19,85	26,20	33,90	43,00	53,90	66,80	81,90	88,70	
		P	-	-	15,10	17,40	19,70	22,00	24,10	26,10	28,00	29,50	30,00	

Daten gelten für R404A. Bei R507A ergeben sich geringfügige Abweichungen - siehe Copeland Software.

Verbände und drehzahlerregelte Verdichtersätze, Verdichter und Verflüssigungsätze aller Bauarten, Außeneinheiten, Zubehör für Verdichter (Rotolockventile)

Copeland	Halbh. Hubkolbenverdichter Stream R404A / R507A Digital	
-----------------	--	---

Leistungsdaten 50 Hz bezogen auf 10 K Sauggasüberhitzung, ohne Flüssigkeits-Unterkühlung

Verdichter-Typ EDV-Nr.	Verfl. Temp. °C	↓	Kälteleistung Q ₀ [kW]						Leistungsaufnahme P _e [kW]					
			Verdampfungstemperatur °C											
			-40	-35	-30	-25	-20	-15	-10	-5	0	+5	+7	
6MMD30X AWMD 103.4491	30	Q	16,80	22,80	30,10	39,00	49,70	62,40	77,50	95,10	-	-	-	
		P	12,90	14,85	16,75	18,55	20,20	21,60	22,70	23,50	-	-	-	
	40	Q	13,05	18,20	24,40	31,90	41,00	51,90	64,90	80,20	-	-	-	
		P	13,30	15,70	18,05	20,40	22,50	24,50	26,30	27,80	-	-	-	
	50	Q	-	-	18,45	24,60	32,10	41,10	52,10	65,20	-	-	-	
		P	-	-	18,90	21,80	24,50	27,10	29,60	31,80	-	-	-	
6MID40X AWMD 103.4492	30	Q	15,85	22,30	30,00	39,20	50,10	63,00	78,20	95,80	116,00	139,50	149,50	
		P	12,40	14,45	16,45	18,30	20,00	21,50	22,80	23,80	24,60	24,90	25,00	
	40	Q	11,60	17,25	23,90	31,80	41,20	52,30	65,50	80,90	98,80	119,50	128,50	
		P	12,70	15,20	17,60	19,95	22,20	24,20	26,10	27,70	29,10	30,10	30,40	
	50	Q	-	-	17,70	24,20	31,90	41,20	52,30	65,40	81,00	99,10	107,00	
		P	-	-	18,45	21,30	24,00	26,60	29,10	31,30	33,30	35,00	35,60	
6MTD35X AWMD 103.4493	30	Q	19,15	26,00	34,30	44,40	56,40	70,60	87,30	106,50	-	-	-	
		P	14,35	16,60	18,75	20,80	22,70	24,40	25,70	26,60	-	-	-	
	40	Q	14,80	20,50	27,50	36,00	46,30	58,70	73,30	90,40	-	-	-	
		P	14,80	17,45	20,10	22,70	25,30	27,60	29,70	31,50	-	-	-	
	50	Q	-	-	20,50	27,40	35,90	46,20	58,60	73,40	-	-	-	
		P	-	-	21,10	24,30	27,40	30,50	33,30	35,90	-	-	-	
6MJD45X AWMD 103.4494	30	Q	17,45	24,60	33,30	43,70	56,10	70,80	87,90	108,00	130,50	157,00	168,00	
		P	13,75	16,00	18,25	20,40	22,40	24,30	25,80	27,00	27,70	27,90	27,80	
	40	Q	12,65	19,15	26,80	35,70	46,30	58,80	73,50	90,60	110,50	133,00	143,50	
		P	14,05	16,75	19,55	22,30	24,90	27,30	29,50	31,40	32,90	33,90	34,20	
	50	Q	-	-	19,65	27,10	35,90	46,20	58,30	72,60	89,30	108,50	117,50	
		P	-	-	20,10	23,40	26,70	29,80	32,80	35,40	37,70	39,50	40,10	
6MUD40X AWMD 103.4495	30	Q	20,90	28,50	37,90	49,20	62,90	79,10	98,20	120,50	-	-	-	
		P	16,10	18,60	21,00	23,40	25,60	27,70	29,50	30,90	-	-	-	
	40	Q	16,15	22,60	30,50	40,10	51,70	65,60	82,20	101,50	-	-	-	
		P	16,70	19,70	22,70	25,60	28,50	31,10	33,60	35,80	-	-	-	
	50	Q	-	-	23,00	30,90	40,40	52,00	66,00	82,70	-	-	-	
		P	-	-	23,70	27,30	30,70	34,10	37,30	40,30	-	-	-	
6MKD50X AWMD 103.4496	30	Q	19,80	28,10	37,90	49,30	62,90	78,70	97,30	119,00	143,50	171,50	184,00	
		P	16,10	18,70	21,20	23,50	25,70	27,70	29,50	31,10	32,60	33,80	34,20	
	40	Q	14,05	21,40	30,00	40,00	51,70	65,60	81,80	101,00	123,00	148,00	159,50	
		P	16,20	19,40	22,50	25,50	28,30	31,00	33,50	35,90	38,00	39,90	40,60	
	50	Q	-	-	21,80	30,00	39,80	51,50	65,20	81,50	100,50	123,00	133,00	
		P	-	-	23,10	26,80	30,30	33,80	37,00	40,10	43,00	45,70	46,70	

Daten gelten für R404A. Bei R507A ergeben sich geringfügige Abweichungen - siehe Copeland Software.

Copeland	Halbh. Hubkolbenverdichter Stream R448A / R449A Digital	
-----------------	--	---

Leistungsdaten 50 Hz bezogen auf Sauggastemperatur 20°, ohne Flüssigkeits-Unterkühlung

Verdichter-Typ EDV-Nr.	Verfl. Temp. °C	↓	Kälteleistung Q ₀ [kW]						Leistungsaufnahme P _e [kW]					
			Verdampfungstemperatur °C											
			-35	-30	-25	-20	-15	-10	-5	0	+5	+7	+10	
4MFD13X AWMD 103.4481	30	Q	-	13,70	17,70	22,60	28,30	34,90	42,70	51,60	-	-	-	
		P	-	6,96	7,95	8,90	9,76	10,45	11,00	11,25	-	-	-	
	40	Q	-	-	15,25	19,40	24,30	30,10	36,90	44,70	-	-	-	
		P	-	-	8,62	9,84	11,00	12,15	13,10	13,85	-	-	-	
	50	Q	-	-	-	16,35	20,50	25,40	31,10	-	-	-	-	
		P	-	-	-	10,70	12,20	13,65	15,05	-	-	-	-	
4MAD22X AWMD 103.4482	30	Q	10,70	14,50	19,15	24,70	31,40	39,20	48,40	59,00	71,20	76,50	85,00	
		P	6,17	7,16	8,09	8,93	9,66	10,25	10,70	101,95	11,00	10,95	10,80	
	40	Q	-	-	16,05	21,00	27,00	34,00	42,20	51,80	62,90	67,80	75,50	
		P	-	-	8,64	9,79	10,85	11,80	12,60	13,25	13,70	13,85	13,95	
	50	Q	-	-	-	17,50	22,70	29,00	36,40	45,00	55,00	59,40	66,50	
		P	-	-	-	10,45	11,85	13,20	14,40	15,45	16,35	16,65	17,05	
4MLD15X AWMD 103.4483	30	Q	-	17,55	22,60	28,60	35,50	43,50	52,70	63,20	-	-	-	
		P	-	8,34	9,39	10,40	11,35	12,20	12,95	13,55	-	-	-	
	40	Q	-	-	19,55	24,90	31,10	38,30	46,60	56,10	-	-	-	
		P	-	-	10,25	11,60	12,90	14,15	15,35	16,45	-	-	-	
	50	Q	-	-	-	21,20	26,70	33,10	40,40	-	-	-	-	
		P	-	-	-	12,60	14,25	15,90	17,50	-	-	-	-	
4MHD25X AWMD 103.4484	30	Q	12,50	16,85	22,00	28,20	35,50	44,10	54,00	65,40	78,40	84,10	93,20	
		P	7,40	8,49	9,55	10,55	11,45	12,20	12,80	13,20	13,35	13,35	13,25	
	40	Q	-	-	18,95	24,50	31,00	38,70	47,60	57,80	69,60	74,80	83,00	
		P	-	-	10,25	11,60	12,85	14,05	15,10	16,00	16,70	16,90	17,15	
	50	Q	-	-	-	20,50	26,30	33,00	40,90	50,00	60,40	65,10	72,40	
		P	-	-	-	12,35	14,00	15,55	17,05	18,45	19,70	20,10	20,70	
4MMD20X AWMD 103.4485	30	Q	-	19,50	25,10	31,60	39,20	48,00	58,10	69,60	-	-	-	
		P	-	9,22	10,35	11,45	12,45	13,40	14,20	14,90	-	-	-	
	40	Q	-	-	21,70	27,50	34,20	42,00	51,00	61,20	-	-	-	
		P	-	-	11,40	12,85	14,25	15,60	16,90	18,10	-	-	-	
	50	Q	-	-	-	23,40	29,20	36,00	43,80	-	-	-	-	
		P	-	-	-	14,10	15,90	17,70	19,50	-	-	-	-	
4MID30X AWMD 103.4486	30	Q	14,20	19,15	25,00	32,00	40,10	49,60	60,60	73,20	87,60	93,90	104,00	
		P	8,11	9,39	10,60	11,75	12,75	13,60	14,20	14,55	14,65	14,55	14,35	
	40	Q	-	-	21,60	27,80	35,10	43,60	53,50	64,80	77,80	83,50	92,60	
		P	-	-	11,40	12,95	14,35	15,60	16,70	17,55	18,15	18,30	18,45	
	50	Q	-	-	-	23,50	30,00	37,60	46,30	56,40	68,00	73,00	81,10	
		P	-	-	-	13,80	15,65	17,40	18,95	20,30	21,50	21,90	22,30	
4MTD22X AWMD 103.4487	30	Q	-	22,00	28,10	35,40	43,80	53,50	64,60	77,30	-	-	-	
		P	-	10,45	11,75	13,00	14,20	15,25	16,20	17,00	-	-	-	
	40	Q	-	-	24,50	31,00	38,50	47,20	57,20	68,70	-	-	-	
		P	-	-	12,95	14,60	16,20	17,75	19,15	20,50	-	-	-	
	50	Q	-	-	-	26,60	33,20	40,90	49,70	-	-	-	-	
		P	-	-	-	15,95	18,00	20,00	22,00	-	-	-	-	
4MJD33X AWMD 103.4488	30	Q	15,80	21,20	27,70	35,40	44,50	55,10	67,50	81,80	98,10	105,50	116,50	
		P	9,13	10,55	11,95	13,25	14,40	15,35	16,05	16,45	16,50	16,40	16,15	
	40	Q	-	-	23,70	30,60	38,70	48,20	59,20	72,00	86,70	93,20	103,50	
		P	-	-	12,75	14,45	16,10	17,55	18,85	19,85	20,60	20,80	21,00	
	50	Q	-	-	-	25,60	32,70	41,00	50,80	62,10	75,20	80,90	90,20	
		P	-	-	-	15,40	17,50	19,50	21,30	23,00	24,40	24,90	25,50	
4MUD25X AWMD 103.4489	30	Q	-	23,70	30,60	38,90	48,60	60,00	73,10	88,20	-	-	-	
		P	-	11,85	13,45	15,00	16,50	17,90	19,15	20,20	-	-	-	
	40	Q	-	-	26,60	33,90	42,50	52,70	64,40	78,00	-	-	-	
		P	-	-	14,60	16,60	18,60	20,50	22,40	24,10	-	-	-	
	50	Q	-	-	-	28,80	36,30	45,10	55,40	-	-	-	-	
		P	-	-	-	17,90	20,30	22,80	25,20	-	-	-	-	
4MKD35X AWMD 103.4490	30	Q	17,80	23,80	31,10	39,80	50,10	62,10	76,10	92,30	110,50	119,00	131,50	
		P	10,40	12,05	13,70	15,30	16,70	18,00	19,00	19,70	20,00	20,00	19,95	
	40	Q	-	-	26,70	34,40	43,50	54,30	66,80	81,30	97,90	105,00	117,00	
		P	-	-	14,65	16,65	18,60	20,40	22,00	23,30	24,40	24,70	25,00	
	50	Q	-	-	-	28,80	36,70	46,10	57,10	69,90	84,70	91,20	101,50	
		P	-	-	-	17,65	20,00	22,30	24,50	26,50	28,20	28,80	29,60	

Daten gelten für R448A. Bei R449A ergeben sich geringfügige Abweichungen - siehe Copeland Software.

Verbände und drehzahlgeregelte Verdichtersätze, Verdichter und Verflüssigungsätze aller Bauarten, Außeneinheiten, Zubehör für Verdichter (Rotalockventile)

Copeland	Halbh. Hubkolbenverdichter Stream R448A / R449A Digital	
-----------------	--	---

Leistungsdaten 50 Hz bezogen auf Sauggasttemperatur 20°, ohne Flüssigkeits-Unterkühlung

Verdichter-Typ EDV-Nr.	Verfl. Temp. °C	↓	Kälteleistung Q ₀ [kW]						Leistungsaufnahme P _e [kW]					
			Verdampfungstemperatur °C											
			-35	-30	-25	-20	-15	-10	-5	0	+5	+7	+10	
6MMD30X AWMD 103.4491	30	Q	-	29,40	37,50	46,90	57,80	70,20	84,30	100,50	-	-	-	
		P	-	14,30	16,05	17,65	19,10	20,30	21,20	21,70	-	-	-	
	40	Q	-	-	32,70	41,40	51,30	62,60	75,50	90,20	-	-	-	
		P	-	-	17,65	19,85	21,90	23,90	25,60	27,00	-	-	-	
	50	Q	-	-	-	35,00	43,80	53,90	65,40	-	-	-	-	
		P	-	-	-	21,50	24,20	26,80	29,30	-	-	-	-	
6MID40X AWMD 103.4492	30	Q	21,70	29,00	37,80	48,10	60,30	74,40	90,80	109,50	131,00	140,50	155,50	
		P	12,45	14,30	16,00	17,60	19,05	20,30	21,30	22,00	22,50	22,60	22,60	
	40	Q	-	-	33,10	42,40	53,30	65,90	80,60	97,40	116,50	125,00	138,50	
		P	-	-	17,45	19,60	21,70	23,50	25,20	26,70	28,00	28,40	28,90	
	50	Q	-	-	-	35,90	45,40	56,40	69,20	83,90	101,00	108,00	120,00	
		P	-	-	-	21,10	23,70	26,30	28,60	30,90	32,90	33,60	34,70	
6MTD35X AWMD 103.4493	30	Q	-	32,80	41,80	52,20	64,10	77,70	93,10	110,50	-	-	-	
		P	-	15,95	17,95	19,80	21,50	23,00	24,30	25,20	-	-	-	
	40	Q	-	-	36,50	46,00	56,90	69,30	83,50	99,50	-	-	-	
		P	-	-	19,70	22,20	24,60	26,90	29,00	30,80	-	-	-	
	50	Q	-	-	-	39,00	48,60	59,70	72,40	-	-	-	-	
		P	-	-	-	24,30	27,30	30,30	33,20	-	-	-	-	
6MJD45X AWMD 103.4494	30	Q	24,50	32,60	42,30	53,90	67,50	83,60	102,00	124,00	148,50	159,50	176,50	
		P	13,85	15,95	18,00	19,90	21,60	23,10	24,30	25,10	25,50	25,50	25,30	
	40	Q	-	-	37,30	47,60	59,70	73,70	90,10	109,00	131,00	140,50	155,50	
		P	-	-	19,65	22,20	24,70	26,90	28,80	30,40	31,70	32,00	32,40	
	50	Q	-	-	-	40,30	50,70	62,70	76,70	92,90	111,50	120,00	133,00	
		P	-	-	-	23,70	26,90	29,80	32,60	35,10	37,20	37,90	38,90	
6MUD40X AWMD 103.4495	30	Q	-	37,20	47,80	60,20	74,60	91,30	110,50	132,50	-	-	-	
		P	-	17,65	19,85	21,90	23,90	25,60	27,10	28,30	-	-	-	
	40	Q	-	-	41,70	52,90	65,90	81,00	98,40	118,50	-	-	-	
		P	-	-	21,90	24,60	27,30	29,80	32,10	34,20	-	-	-	
	50	Q	-	-	-	44,90	56,50	69,80	85,20	-	-	-	-	
		P	-	-	-	26,80	30,10	33,40	36,50	-	-	-	-	
6MKD50X AWMD 103.4496	30	Q	26,90	35,90	46,60	59,30	74,40	92,00	112,50	136,00	163,00	175,00	194,00	
		P	15,90	18,25	20,50	22,70	24,70	26,40	27,90	29,00	29,70	29,80	29,90	
	40	Q	-	-	40,70	52,20	65,60	81,40	99,80	121,00	145,50	156,00	173,00	
		P	-	-	22,10	25,00	27,70	30,30	32,70	34,90	36,70	37,30	38,10	
	50	Q	-	-	-	44,10	55,80	69,60	85,60	104,00	125,50	135,00	150,50	
		P	-	-	-	26,40	29,90	33,30	36,60	39,80	42,60	43,70	45,20	

Daten gelten für R448A. Bei R449A ergeben sich geringfügige Abweichungen - siehe Copeland Software.

Copeland	Halbh. Hubkolbenverdichter Stream R407F Digital	
-----------------	--	---

Leistungsdaten 50 Hz bezogen auf Sauggastemperatur 20°, ohne Flüssigkeits-Unterkühlung

Verdichter-Typ EDV-Nr.	Verfl. Temp. °C	↓	Kälteleistung Q ₀ [kW]						Leistungsaufnahme P _e [kW]			
			Verdampfungstemperatur °C									
			-25	-20	-15	-10	-5	0	+5	+7	+10	
4MFD13X AWMD 103.4481	30	Q	18,45	23,70	29,80	37,10	45,40	55,10	-	-	-	
		P	8,20	9,10	9,90	10,60	11,10	11,50	-	-	-	
	40	Q	-	-	25,90	32,20	39,50	47,90	-	-	-	
		P	-	-	11,30	12,35	13,30	14,10	-	-	-	
	50	Q	-	-	-	27,50	33,70	41,00	-	-	-	
		P	-	-	-	13,95	15,35	16,65	-	-	-	
4MAD22X AWMD 103.4482	30	Q	-	24,80	31,40	39,20	48,40	59,10	71,50	76,90	85,60	
		P	-	9,19	10,00	10,65	11,15	11,40	11,35	11,25	11,00	
	40	Q	-	-	27,50	34,40	42,60	52,10	63,10	68,00	75,80	
		P	-	-	11,30	12,35	13,20	13,90	14,40	14,50	14,55	
	50	Q	-	-	-	29,60	36,70	44,90	54,60	58,80	65,70	
		P	-	-	-	13,80	15,05	16,20	17,10	17,45	17,85	
4MLD15X AWMD 103.4483	30	Q	22,30	28,60	36,00	44,70	54,80	66,50	-	-	-	
		P	9,65	10,75	11,70	12,55	13,20	13,60	-	-	-	
	40	Q	-	-	31,70	39,40	48,40	58,90	-	-	-	
		P	-	-	13,35	14,55	15,65	16,50	-	-	-	
	50	Q	-	-	-	34,10	42,10	51,30	-	-	-	
		P	-	-	-	16,40	17,95	19,30	-	-	-	
4MHD25X AWMD 103.4484	30	Q	-	28,70	36,40	45,40	56,00	68,40	82,60	88,90	98,90	
		P	-	10,80	11,70	12,45	13,00	13,35	13,45	13,40	13,25	
	40	Q	-	-	31,90	40,00	49,40	60,40	73,10	78,70	87,70	
		P	-	-	13,20	14,40	15,40	16,20	16,75	16,90	17,05	
	50	Q	-	-	-	34,40	42,60	52,10	63,20	68,20	76,10	
		P	-	-	-	16,05	17,55	18,85	19,95	20,30	20,70	
4MMD20X AWMD 103.4485	30	Q	24,60	31,40	39,40	48,90	59,90	72,60	-	-	-	
		P	10,70	11,85	12,85	13,80	14,55	15,10	-	-	-	
	40	Q	-	-	34,60	43,00	52,90	64,20	-	-	-	
		P	-	-	14,70	16,00	17,20	18,25	-	-	-	
	50	Q	-	-	-	37,20	45,90	55,90	-	-	-	
		P	-	-	-	18,05	19,75	21,30	-	-	-	
4MID30X AWMD 103.4486	30	Q	-	31,70	40,10	50,00	61,50	75,00	90,60	97,50	108,50	
		P	-	11,70	12,75	13,70	14,35	14,70	14,60	14,40	14,00	
	40	Q	-	-	35,30	44,00	54,20	66,10	79,90	86,00	95,80	
		P	-	-	14,45	15,75	16,95	17,90	18,55	18,70	18,80	
	50	Q	-	-	-	38,00	46,80	57,00	69,00	74,20	82,80	
		P	-	-	-	17,70	19,30	20,80	22,00	22,50	23,00	
4MTD22X AWMD 103.4487	30	Q	27,70	35,30	44,30	54,80	67,10	81,20	-	-	-	
		P	12,15	13,45	14,65	15,75	16,65	17,30	-	-	-	
	40	Q	-	-	38,80	48,00	58,90	71,40	-	-	-	
		P	-	-	16,70	18,30	19,70	20,90	-	-	-	
	50	Q	-	-	-	41,40	50,80	61,80	-	-	-	
		P	-	-	-	20,70	22,60	24,50	-	-	-	
4MJD33X AWMD 103.4488	30	Q	-	35,40	44,70	55,70	68,70	83,90	101,50	109,50	122,00	
		P	-	13,15	14,35	15,40	16,15	16,55	16,45	16,25	15,70	
	40	Q	-	-	39,30	49,00	60,30	73,50	88,90	95,70	106,50	
		P	-	-	16,30	17,80	19,20	20,30	21,10	21,30	21,40	
	50	Q	-	-	-	42,40	52,00	63,30	76,50	82,40	91,80	
		P	-	-	-	19,95	21,80	23,60	25,10	25,60	26,30	
4MUD25X AWMD 103.4489	30	Q	30,90	39,40	49,50	61,30	75,10	91,00	-	-	-	
		P	13,85	15,40	16,85	18,20	19,40	20,50	-	-	-	
	40	Q	-	-	43,60	54,00	66,30	80,40	-	-	-	
		P	-	-	19,10	21,00	22,80	24,40	-	-	-	
	50	Q	-	-	-	46,60	57,30	69,70	-	-	-	
		P	-	-	-	23,60	26,00	28,30	-	-	-	
4MKD35X AWMD 103.4490	30	Q	-	39,60	50,10	62,60	77,30	94,60	114,50	123,50	137,50	
		P	-	15,05	16,50	17,75	18,70	19,20	19,15	18,95	18,45	
	40	Q	-	-	44,00	54,80	67,60	82,60	100,00	108,00	120,50	
		P	-	-	18,60	20,40	22,00	23,40	24,40	24,70	24,90	
	50	Q	-	-	-	47,40	58,20	71,00	85,90	92,50	103,50	
		P	-	-	-	22,80	25,00	27,10	29,00	29,70	30,50	

Verbindsätze und drehzahlgeregelte Verdichtersätze, Verdichter und Verflüssigungssätze aller Bauarten, Außeneinheiten, Zubehör für Verdichter (Rotalockventile)

Copeland	Halbh. Hubkolbenverdichter Stream R407F Digital	
-----------------	--	---

Leistungsdaten 50 Hz bezogen auf 10 K Sauggasüberhitzung, ohne Flüssigkeits-Unterkühlung

Verdichter-Typ EDV-Nr.	Verfl. Temp. °C	↓	Kälteleistung Q ₀ [kW]					Leistungsaufnahme P _e [kW]				
			Verdampfungstemperatur °C									
			-25	-20	-15	-10	-5	0	+5	+7	+10	
6MMD30X AWMD 103.4491	30	Q	37,40	47,60	59,50	73,50	89,70	108,50	-	-	-	
		P	16,40	18,15	19,85	21,40	22,80	23,80	-	-	-	
	40	Q	-	-	52,90	65,40	79,90	96,70	-	-	-	
		P	-	-	22,60	24,80	26,70	28,40	-	-	-	
	50	Q	-	-	45,70	57,30	71,10	87,10	-	-	-	
		P	-	-	26,50	29,30	32,00	34,50	-	-	-	
6MID40X AWMD 103.4492	30	Q	-	48,30	60,90	75,80	93,30	113,50	137,00	147,50	164,50	
		P	-	18,30	19,90	21,20	22,30	23,10	23,50	23,60	23,60	
	40	Q	-	-	54,00	67,20	82,60	100,50	121,50	130,50	145,50	
		P	-	-	22,40	24,40	26,20	27,70	28,90	29,30	29,70	
	50	Q	-	-	-	58,20	71,70	87,30	105,50	113,50	126,00	
		P	-	-	-	27,30	29,80	32,10	34,10	34,80	35,80	
6MTD35X AWMD 103.4493	30	Q	42,60	54,00	67,50	83,30	101,50	123,00	-	-	-	
		P	18,65	20,60	22,50	24,30	25,90	27,40	-	-	-	
	40	Q	-	-	59,40	73,30	89,50	108,00	-	-	-	
		P	-	-	25,60	28,00	30,30	32,40	-	-	-	
	50	Q	-	-	-	63,50	77,60	93,90	-	-	-	
		P	-	-	-	31,60	34,60	37,40	-	-	-	
6MJD45X AWMD 103.4494	30	Q	-	53,90	68,00	84,60	104,00	127,00	153,00	165,00	183,50	
		P	-	20,50	22,30	23,90	25,10	26,00	26,30	26,30	26,10	
	40	Q	-	-	59,90	74,50	91,60	111,50	135,00	145,00	161,50	
		P	-	-	25,30	27,60	29,70	31,40	32,80	33,20	33,60	
	50	Q	-	-	-	64,40	79,00	96,10	116,00	125,00	139,00	
		P	-	-	-	31,00	33,80	36,50	38,80	39,60	40,70	
6MUD40X AWMD 103.4495	30	Q	46,90	59,70	75,10	93,10	114,00	138,50	-	-	-	
		P	20,80	23,30	25,50	27,70	29,50	31,00	-	-	-	
	40	Q	-	-	65,90	81,90	100,50	122,00	-	-	-	
		P	-	-	28,90	31,70	34,40	36,80	-	-	-	
	50	Q	-	-	-	70,70	87,00	106,00	-	-	-	
		P	-	-	-	35,50	38,90	42,30	-	-	-	
6MKD50X AWMD 103.4496	30	Q	-	60,20	75,90	94,50	116,50	142,00	171,50	184,50	205,00	
		P	-	23,30	25,50	27,40	28,90	30,10	30,70	30,80	30,80	
	40	Q	-	-	67,20	83,70	103,00	125,50	151,50	163,50	182,00	
		P	-	-	28,60	31,30	33,70	35,80	37,50	38,10	38,70	
	50	Q	-	-	-	72,90	89,50	109,00	131,50	142,00	158,00	
		P	-	-	-	34,80	38,10	41,10	43,80	44,80	46,20	

Copeland	<h2 style="margin: 0;">Halbh. Hubkolbenverdichter</h2> <h3 style="margin: 0;">Stream R407C</h3> <p style="margin: 0;">Digital</p>	
-----------------	---	---

Leistungsdaten 50 Hz bezogen auf Sauggasttemperatur 20°, ohne Flüssigkeits-Unterkühlung

Verdichter-Typ EDV-Nr.	Verfl. Temp. °C	↓	Kälteleistung Q ₀ [kW]						Leistungsaufnahme P _e [kW]				
			Verdampfungstemperatur °C										
			-20	-15	-10	-5	0	+5	+7	+10	+12,5	+15	
4MAD22X AWMD 103.4482	30	Q	22,10	27,80	34,50	42,30	51,30	61,80	66,50	73,90	80,60	87,70	
		P	8,35	9,05	9,61	10,00	10,25	10,30	10,25	10,10	9,91	9,66	
	40	Q	-	24,30	30,40	37,40	45,50	55,00	59,10	65,80	71,80	78,20	
		P	-	10,25	11,20	11,95	12,55	12,90	13,00	13,10	13,10	13,05	
	50	Q	-	-	-	32,20	39,40	47,70	51,40	57,30	62,60	68,30	
		P	-	-	-	13,60	14,60	15,40	15,65	16,00	16,20	16,35	
4MHD25X AWMD 103.4484	30	Q	25,50	32,20	40,10	49,40	60,20	72,70	78,20	87,10	95,00	103,50	
		P	9,69	10,55	11,25	11,80	12,10	12,20	12,15	12,05	11,85	11,55	
	40	Q	-	28,20	35,30	43,70	53,40	64,60	69,50	77,50	84,60	92,30	
		P	-	11,85	12,90	13,80	14,55	15,05	15,20	15,30	15,35	15,25	
	50	Q	-	-	-	37,70	46,20	56,10	60,50	67,60	73,90	80,70	
		P	-	-	-	15,70	16,85	17,85	18,15	18,60	18,85	19,05	
4MID30X AWMD 103.4486	30	Q	28,40	35,80	44,50	54,80	66,80	80,70	86,80	96,60	105,50	115,00	
		P	10,60	11,55	12,30	12,95	13,35	13,50	13,50	13,40	13,20	12,95	
	40	Q	-	31,60	39,50	48,70	59,40	71,90	77,40	86,30	94,30	103,00	
		P	-	13,10	14,30	15,30	16,10	16,70	16,90	17,05	17,10	17,10	
	50	Q	-	-	-	42,10	51,60	62,60	67,50	75,30	82,40	90,00	
		P	-	-	-	17,45	18,70	19,80	20,10	20,60	20,90	21,20	
4MJD33X AWMD 103.4488	30	Q	31,70	40,00	49,90	61,50	75,00	90,70	97,60	108,50	118,50	129,50	
		P	11,80	12,80	13,70	14,45	15,00	15,45	15,55	15,65	15,65	15,60	
	40	Q	-	35,20	44,10	54,40	66,50	80,60	86,80	96,80	106,00	115,50	
		P	-	14,60	15,90	17,05	18,05	18,85	19,15	19,45	19,70	19,85	
	50	Q	-	-	-	47,00	57,60	70,00	75,40	84,30	92,20	101,00	
		P	-	-	-	19,55	21,10	22,40	22,80	23,40	23,90	24,30	
4MKD35X AWMD 103.4490	30	Q	37,00	46,70	58,10	71,60	87,30	105,50	113,50	126,50	138,00	150,50	
		P	13,60	14,80	15,90	16,80	17,60	18,20	18,40	18,60	18,75	18,85	
	40	Q	-	41,20	51,40	63,50	77,50	93,80	101,00	112,50	123,00	134,00	
		P	-	16,75	18,30	19,65	20,90	21,90	22,30	22,80	23,10	23,40	
	50	Q	-	-	-	54,90	67,10	81,40	87,70	97,90	107,00	117,00	
		P	-	-	-	22,30	24,10	25,60	26,20	27,00	27,60	28,10	
6MID40X AWMD 103.4492	30	Q	43,00	54,10	67,00	82,20	99,90	120,50	129,50	144,00	157,00	170,50	
		P	16,20	17,60	18,90	20,00	21,00	21,80	22,10	22,50	22,80	23,00	
	40	Q	-	47,80	59,50	73,10	88,90	107,00	115,00	128,00	140,00	152,00	
		P	-	19,95	21,70	23,40	24,80	26,10	26,50	27,10	27,60	28,00	
	50	Q	-	-	51,30	63,30	77,10	93,10	100,00	111,50	122,00	132,50	
		P	-	-	24,30	26,60	28,60	30,50	31,10	32,10	32,80	33,40	
6MJD45X AWMD 103.4494	30	Q	47,90	60,60	75,70	93,50	114,50	138,50	149,00	166,50	182,00	198,00	
		P	18,20	19,90	21,30	22,50	23,30	23,60	23,60	23,50	23,20	22,70	
	40	Q	-	53,50	66,80	82,50	101,00	122,50	132,00	147,00	161,00	175,50	
		P	-	22,40	24,50	26,40	28,00	29,20	29,60	30,00	30,20	30,30	
	50	Q	-	-	57,90	71,40	87,30	106,00	114,00	127,50	139,50	152,50	
		P	-	-	27,50	30,00	32,40	34,50	35,20	36,20	36,90	37,40	
6MKD50X AWMD 103.4496	30	Q	52,30	66,40	83,00	102,50	125,50	152,00	164,00	183,00	200,00	218,00	
		P	20,10	22,20	24,10	25,70	26,90	27,60	27,70	27,60	27,40	27,00	
	40	Q	-	58,10	72,80	90,00	110,00	134,00	144,00	161,00	176,00	192,00	
		P	-	24,60	27,00	29,20	31,10	32,80	33,30	33,90	34,30	34,50	
	50	Q	-	-	63,40	78,40	95,90	116,50	125,50	140,00	153,00	167,50	
		P	-	-	30,40	33,20	35,90	38,30	39,30	40,50	41,40	42,20	

Verbundsätze und drehzahlgeregelte Verdichtersätze,
Verdichter und Verflüssigungssätze aller Bauarten,
Außenheiten, Zubehör für Verdichter (Rotalockventile)

Copeland	Halbh. Hubkolbenverdichter Stream	
-----------------	--	---

Technische Daten

Verdichter Typ	Förder-Volumen bei 1450 min ⁻¹ [m ³ /h]	Anzahl der Zylinder	Abmessungen			Rohranschlüsse		Öl-Füllung ⁽¹⁾ [dm ³]	Gewicht [kg]	Montagelöcher (Ø) mm	"CF" Stufen [%]	Elektrische Daten		
			L	B	H	Saugl.	Druckl.					max. Betriebsstrom [A]	Anl.strom (Rotor blockiert) [A]	
			[mm]	[mm]	[mm]	[Zoll]	[Zoll]							
4MF13X AWM	61,7	4	638	501	452	1 5/8"	1 1/8"	3,3	177	381x305 (18)		380 .. 420V / 3 / 50 Hz YY/Y	30,8	105
4MFD13X AWMD	61,7	4	638	501	452	1 5/8"	1 1/8"	3,3	183	381x305 (18)	50		30,8	105
4MA22X AWM	61,7	4	638	501	452	1 5/8"	1 1/8"	3,3	178	381x305 (18)			36,3	175
4MAD22X AWMD	61,7	4	638	501	452	1 5/8"	1 1/8"	3,3	183	381x305 (18)	50		36,3	175
4ML15X AWM	71,4	4	638	501	452	1 5/8"	1 1/8"	3,3	180	381x305 (18)			35,4	156
4MLD15X AWMD	71,4	4	638	501	452	1 5/8"	1 1/8"	3,3	186	381x305 (18)	50		35,4	156
4MH25X AWM	71,4	4	657	501	452	2 1/8"	1 1/8"	3,3	187	381x305 (18)			41,6	199
4MHD25X AWMD	71,4	4	657	501	452	2 1/8"	1 1/8"	3,3	193	381x305 (18)	50		41,6	199
4MM20X AWM	78,2	4	657	501	452	2 1/8"	1 1/8"	3,3	182	381x305 (18)			39	175
4MMD20X AWMD	78,2	4	657	501	452	2 1/8"	1 1/8"	3,3	188	381x305 (18)	50		39	175
4MI30X AWM	78,2	4	657	504	452	2 1/8"	1 1/8"	3,3	188	381x305 (18)			46,6	221
4MID30X AWMD	78,2	4	657	504	452	2 1/8"	1 1/8"	3,3	194	381x305 (18)	50		46,6	221
4MT22X AWM	87,7	4	657	501	452	2 1/8"	1 3/8"	3,3	183	381x305 (18)			44,5	175
4MTD22X AWMD	87,7	4	657	501	452	2 1/8"	1 3/8"	3,3	189	381x305 (18)	50		44,5	175
4MJ33X AWM	87,7	4	657	501	452	2 1/8"	1 3/8"	3,3	190	381x305 (18)			52,9	221
4MJD33X AWMD	87,7	4	657	501	452	2 1/8"	1 3/8"	3,3	196	381x305 (18)	50		52,9	221
4MU25X AWM	99,4	4	657	501	452	2 1/8"	1 3/8"	3,3	186	381x305 (18)			51,9	199
4MUD25X AWMD	99,4	4	657	501	452	2 1/8"	1 3/8"	3,3	192	381x305 (18)	50		51,9	199
4MK35X AWM	99,4	4	688	501	452	2 1/8"	1 3/8"	3,3	202	381x305 (18)			61,1	255
4MKD35X AWMD	99,4	4	688	501	452	2 1/8"	1 3/8"	3,3	202	381x305 (18)	50		61,1	255
6MM30X AWM	120,5	6	695	547	450	2 1/8"	1 3/8"	3,3	215	381x305 (18)			59,7	255
6MMD30X AWMD	120,5	6	695	547	450	2 1/8"	1 3/8"	3,3	221	381x305 (18)	33/66		59,7	255
6MI40X AWM	120,5	6	695	547	450	2 1/8"	1 3/8"	3,3	219	381x305 (18)			71,4	304
6MID40X AWMD	120,5	6	695	547	450	2 1/8"	1 3/8"	3,3	225	381x305 (18)	33/66		71,4	304
6MT35X AWM	135,0	6	725	547	450	2 1/8"	1 5/8"	3,3	221	381x305 (18)			67,3	255
6MTD35X AWMD	135,0	6	725	547	450	2 1/8"	1 5/8"	3,3	227	381x305 (18)	33/66		67,3	255
6MJ45X AWM	135,0	6	725	547	450	2 1/8"	1 5/8"	3,3	223	381x305 (18)			81,5	304
6MJD45X AWMD	135,0	6	725	547	450	2 1/8"	1 5/8"	3,3	229	381x305 (18)	33/66		81,5	304
6MU40X AWM	153,0	6	757	547	450	2 1/8"	1 5/8"	3,3	225	381x305 (18)			75,8	306
6MUD40X AWMD	153,0	6	757	547	450	2 1/8"	1 5/8"	3,3	231	381x305 (18)	33/66		75,8	304
6MK50X AWM	153,0	6	773	547	450	2 5/8"	1 5/8"	3,3	230	381x305 (18)			92,9	393
6MKD50X AWMD	153,0	6	773	547	450	2 5/8"	1 5/8"	3,3	236	381x305 (18)	33/66		92,9	393

Copeland	Halbh. Hubkolbenverdichter Stream	
-----------------	--	---

Zubehör:

Verdichter Typ	Ölumpfheizung intern	Zusatzlüfter vertikal ohne Montagesatz 230V/400V-3/50/60Hz	Zusatzlüfter vertikal ohne Montagesatz 230V-1/50/60Hz	Montagesatz für Zusatzlüfter	Leistungsregler Aufbausatz kompl.
	EDV-Nr.	EDV-Nr.	EDV-Nr.	EDV-Nr.	EDV-Nr.
4MF13X AWM	103.3629	103.3760	103.4524	103.4983	103.6505
4MFD13X AWMD	103.3629	103.3760	103.4524	103.4983	103.6505
4MA22X AWM	103.3629	103.3760	103.4524	103.4983	103.6505
4MAD22X AWMD	103.3629	103.3760	103.4524	103.4983	103.6505
4ML15X AWM	103.3629	103.3760	103.4524	103.4983	103.6505
4MLD15X AWMD	103.3629	103.3760	103.4524	103.4983	103.6505
4MH25X AWM	103.3629	103.3760	103.4524	103.4983	103.6505
4MHD25X AWMD	103.3629	103.3760	103.4524	103.4983	103.6505
4MM20X AWM	103.3629	103.3760	103.4524	103.4983	103.6505
4MMD20X AWMD	103.3629	103.3760	103.4524	103.4983	103.6505
4MI30X AWM	103.3629	103.3760	103.4524	103.4983	103.6505
4MID30X AWMD	103.3629	103.3760	103.4524	103.4983	103.6505
4MT22X AWM	103.3629	103.3760	103.4524	103.4983	103.6505
4MTD22X AWMD	103.3629	103.3760	103.4524	103.4983	103.6505
4MJ33X AWM	103.3629	103.3760	103.4524	103.4983	103.6505
4MJD33X AWMD	103.3629	103.3760	103.4524	103.4983	103.6505
4MU25X AWM	103.3629	103.3760	103.4524	103.4983	103.6505
4MUD25X AWMD	103.3629	103.3760	103.4524	103.4983	103.6505
4MK35X AWM	103.3629	103.3760	103.4524	103.4983	103.6505
4MKD35X AWMD	103.3629	103.3760	103.4524	103.4983	103.6505
6MM30X AWM	103.3629	103.3760	103.4524	103.4984	103.6505
6MMD30X AWMD	103.3629	103.3760	103.4524	103.4984	103.6505
6MI40X AWM	103.3629	103.3760	103.4524	103.4984	103.6505
6MID40X AWMD	103.3629	103.3760	103.4524	103.4984	103.6505
6MT35X AWM	103.3629	103.3760	103.4524	103.4984	103.6505
6MTD35X AWMD	103.3629	103.3760	103.4524	103.4984	103.6505
6MJ45X AWM	103.3629	103.3760	103.4524	103.4984	103.6505
6MJD45X AWMD	103.3629	103.3760	103.4524	103.4984	103.6505
6MU40X AWM	103.3629	103.3760	103.4524	103.4984	103.6505
6MUD40X AWMD	103.3629	103.3760	103.4524	103.4984	103.6505
6MK50X AWM	103.3629	103.3760	103.4524	103.4984	103.6505
6MKD50X AWMD	103.3629	103.3760	103.4524	103.4984	103.6505

Verbundsätze und drehzahlgeregelte Verdichtersätze, Verdichter und Verflüssigungssätze aller Bauarten, Außeneinheiten, Zubehör für Verdichter (Rotalockventile)

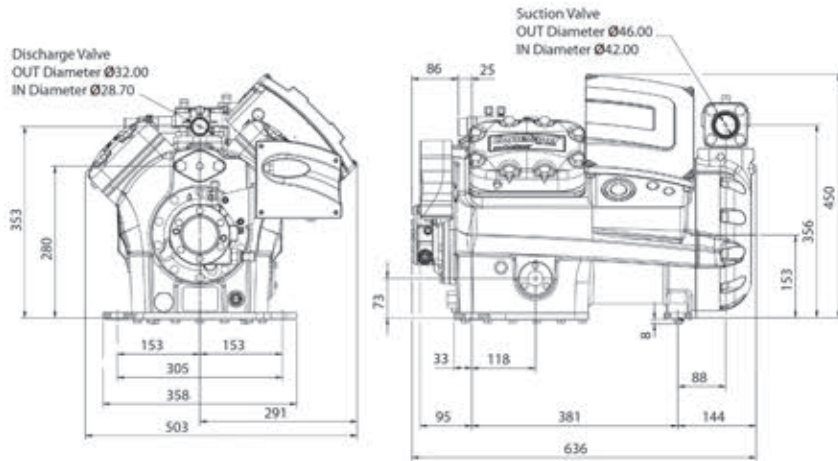
Lieferumfang / Bemerkungen

Sauggasgekühlter Stream Verdichter Standard:
 CoreSense™ Diagnostics (Verbesserter Motorschutz, Fehlerdiagnose, Druckgastemperaturschutz),
 Schutzart IP 67 für Anschlusskasten und Schutzart IP 54 für CoreSense Modul,
 Feder-Schwingungsdämpfer,
 Saug- und Druckabsperrventile,
 Öfüllung, Ölschauglas,
 Flache Bodenplatte

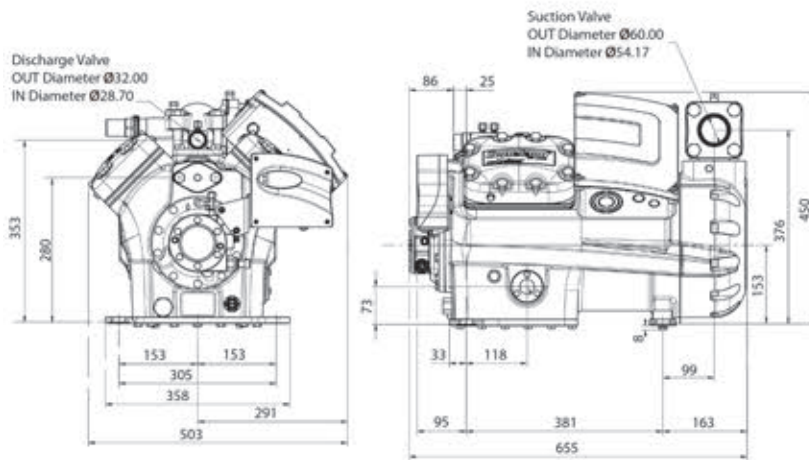
Sauggasgekühlt Stream Digital:
 CoreSense™ Diagnostics (Verbesserter Motorschutz, Fehlerdiagnose, Druckgastemperaturschutz),
 230 VAC digitale Spule und Verbindungskabel,
 Schutzart IP 67 für Anschlusskasten und Schutzart IP 54 für CoreSense Modul,
 Feder-Schwingungsdämpfer,
 Saug- und Druckabsperrventile,
 Öfüllung, Ölschauglas

Maßzeichnung Standardverdichter

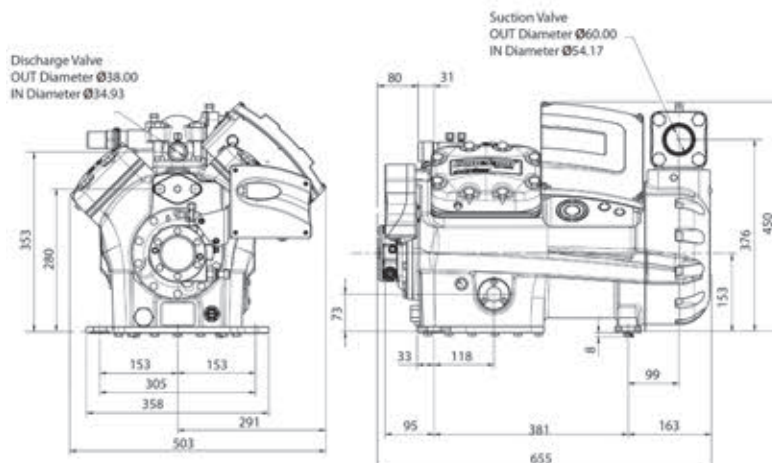
Model
4MA-22X
4MF-13X
4ML-15X



Model
4MH-25X
4MI-30X
4MM-20X



Model
4MU-33X
4MT-22X
4MU-25X



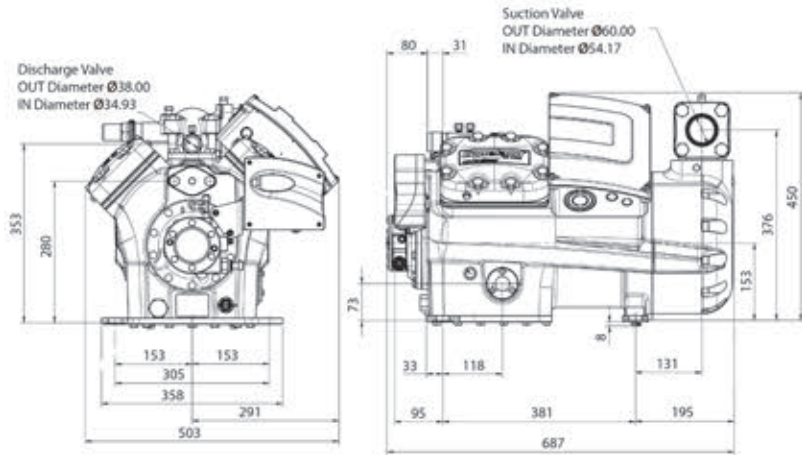


Halbh. Hubkolbenverdichter Stream

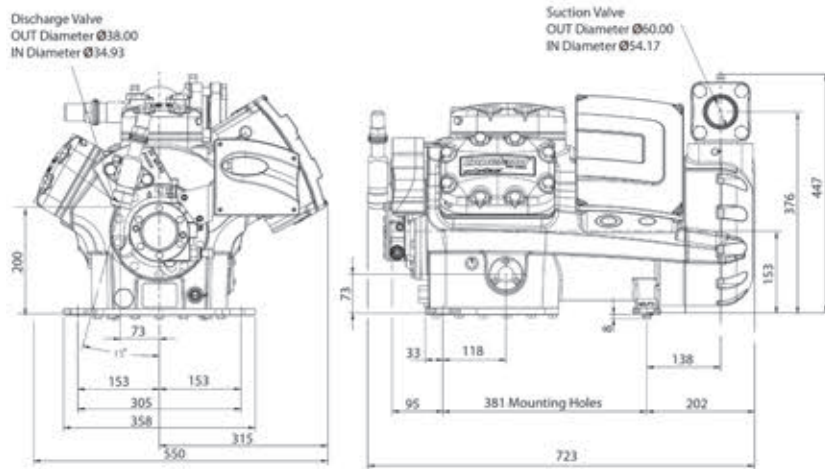


Maßzeichnung Standardverdichter

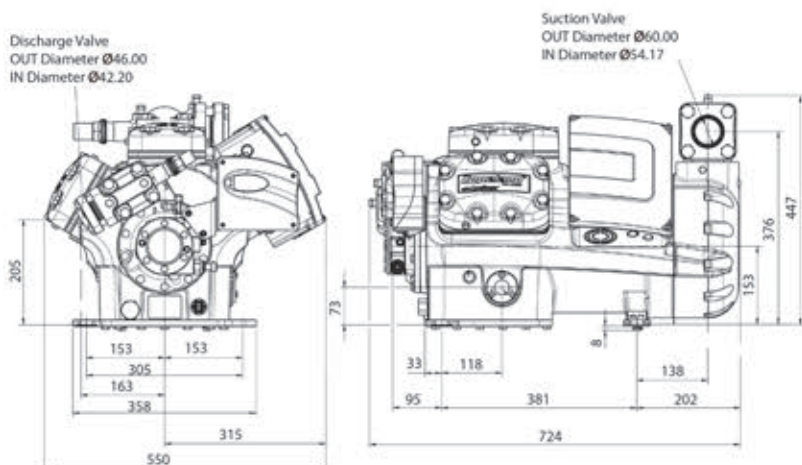
Model
4MK-35X



Model
6MI-40X
6MM-30X



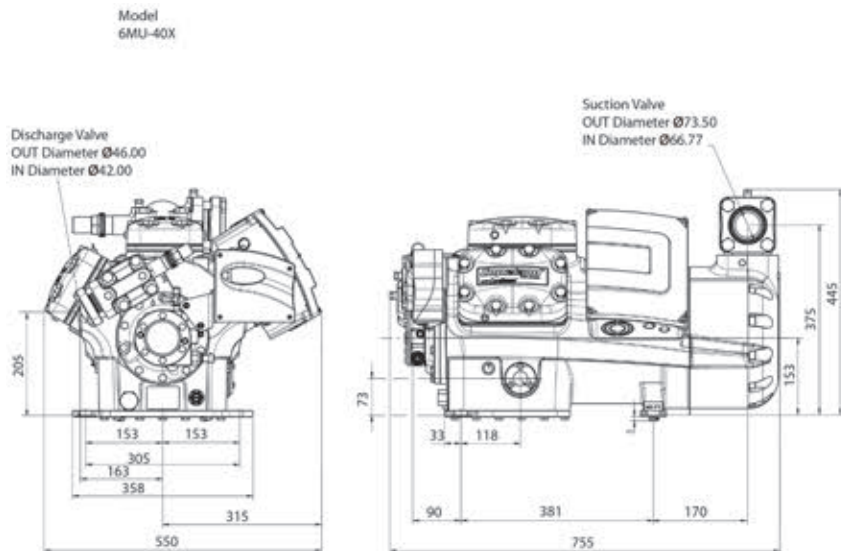
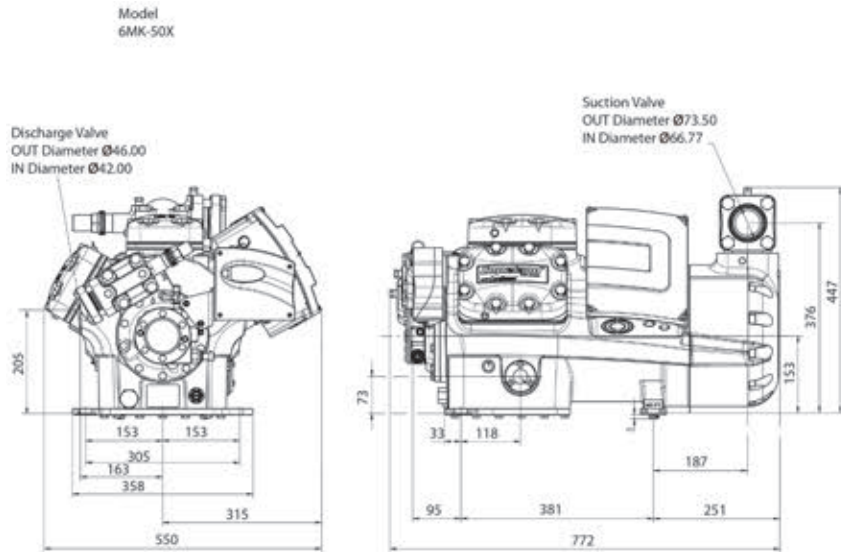
Model
6MJ-45X
6MT-35X



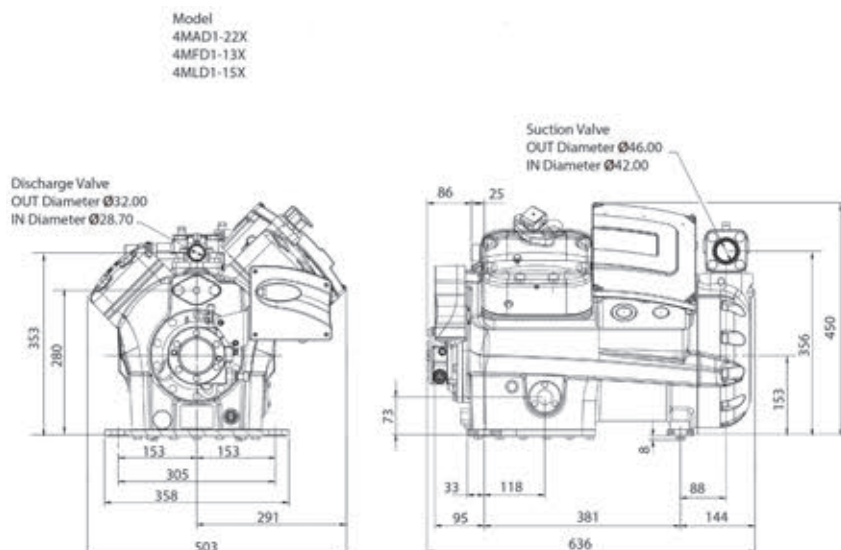
Verbundsätze und drehzahlgeregelte Verdichtersätze, Verdichter und Verflüssigungssätze aller Bauarten, Außenheiten, Zubehör für Verdichter (Rotalockventile)

Copeland	Halbh. Hubkolbenverdichter Stream	
-----------------	--	---

Maßzeichnung Standardverdichter

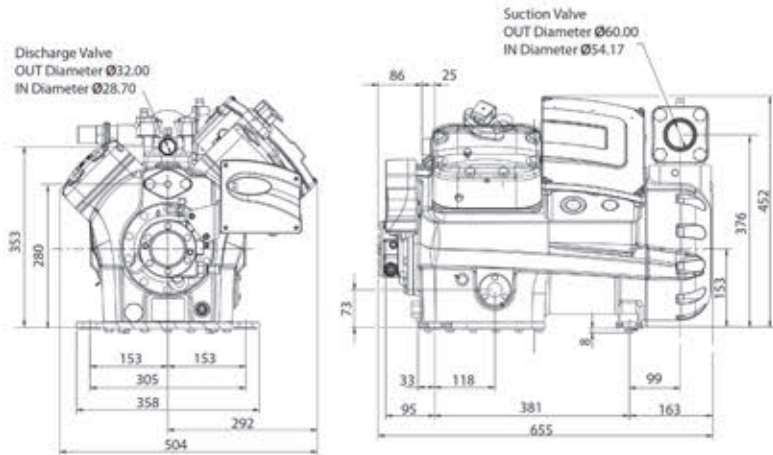


Maßzeichnung Digitalverdichter

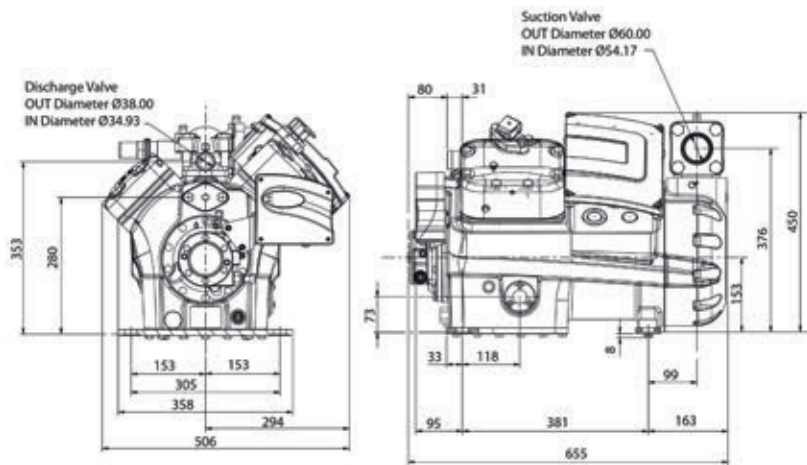


Maßzeichnung Digitalverdichter

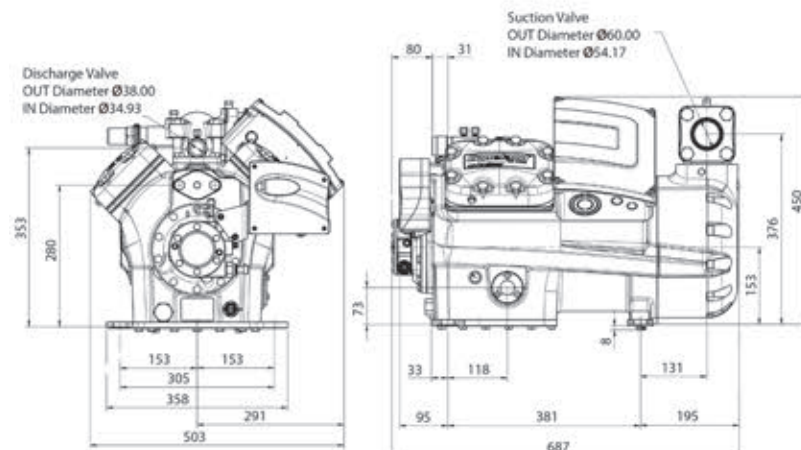
Model
4MHD1-25X
4MHD1-30X
4MMD1-20X



Model
4MJD1-33X
4MTD1-22X
4MUD1-25X



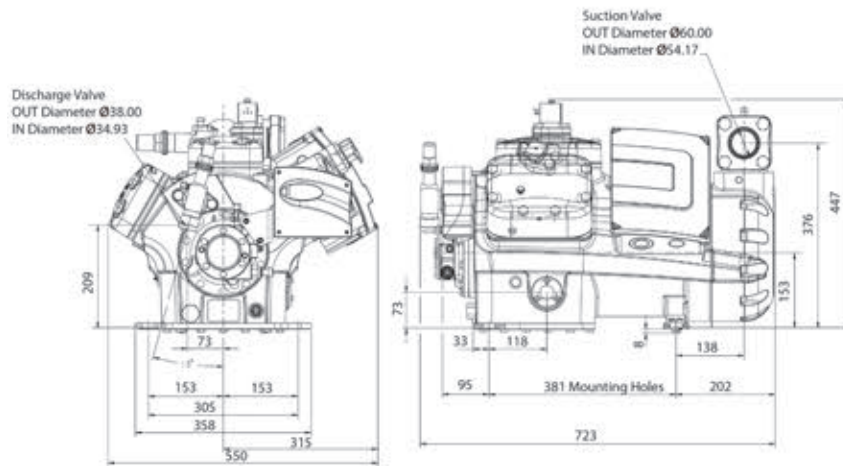
Model
4MK-35X



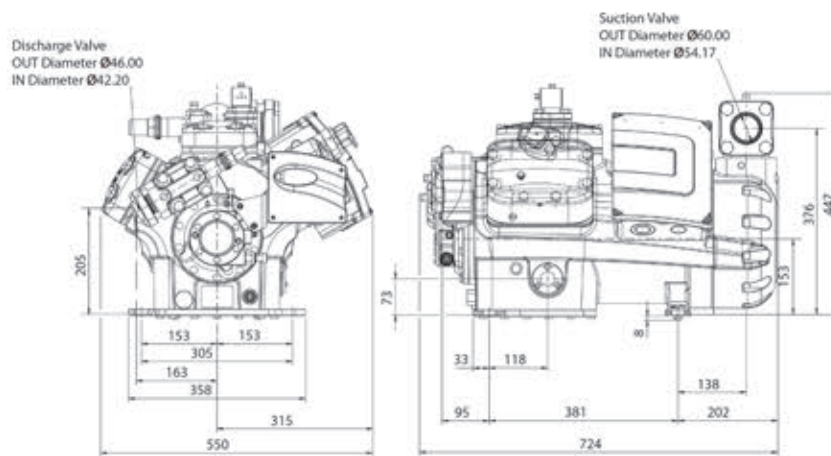
Verbundätze und drehzahlerregelte Verdichtersätze,
Verdichter und Verflüssigungssätze aller Bauarten,
Außenheiten, Zubehör für Verdichter (Rotalockventile)

Maßzeichnung Digitalverdichter

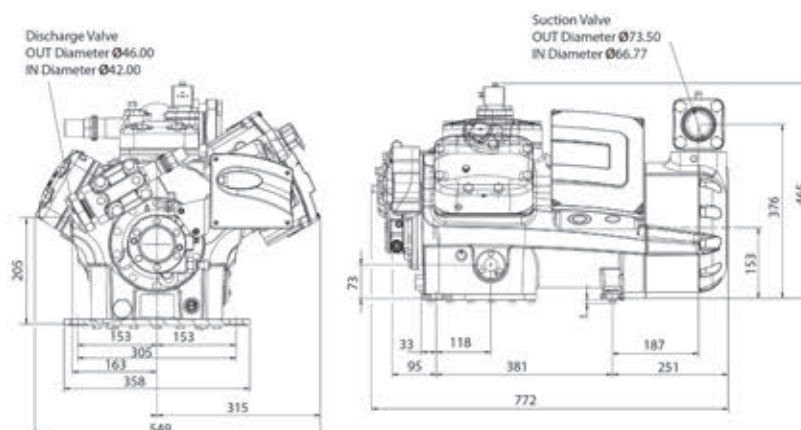
Model
6MID1-40X
6MMD1-30X



Model
6MID1-45X
6MTD1-35X



Model
6MKD1-50X





Allgemeines

Emerson Climate Technologies bietet ZB-Verdichter mit einem großen Hubvolumenspektrum von 5,9 bis 87,5 m³/h an. Dazu zählen digitale Verdichtermodelle, die über Technologie für stufenlose Leistungsregelung verfügen.

Copeland Scroll Verdichter haben dreimal weniger bewegliche Teile als Hubkolbenverdichter und verfügen über einen Scroll-Compliance-Mechanismus, der sie besonders langlebig macht und auch unter schwierigen Bedingungen (z.B. Flüssigkeitsschläge) für höchste Zuverlässigkeit sorgt.

Sie zeichnen sich durch geringes Gewicht und kompakte Bauweise aus, weshalb sie ideal für den Einsatz in Verflüssigungssätzen, kleinen Kältesystemen oder speziellen Prozesseinheiten geeignet sind.

Die Summit-Baureihe von 7 bis 15 PS bietet eine Jahreseffizienz, die um 15% höher ist als die von herkömmlichen halbhermetischen Verdichtern. Diese Verdichter sind extrem leise und können mit einer externen Schalldämmhaube versehen werden, die den Geräuschpegel um weitere 10dBA absenkt. Damit sind sie die beste Wahl für Kältetechnik-Anwendungen in Innenstädten und Wohngebieten.

Zur ZB-Baureihe gehört außerdem der ZB220 (30PS), der größte Scroll-Kälteverdichter auf dem Markt. Diese Verdichter sind für die Kältemittel R407A/F/C, R448A/R449A, R404A/R507A, R513A und R134a zugelassen.

Schmiermittel

Esteröl Werksfüllung: Emkarate RL 32 3MAF (531.2827 Dose 1 ltr.)

Standardlieferungsumfang:

- Verdichter mit Esteröl gefüllt
- Rotalock-Anschlüsse
- Ölschauglas
- Ölservicestutzen zum Einfüllen bzw. Ablassen des Öls
- Gummi-Schwingungsdämpfer
- ZB15 bis ZB45 mit internen Überstromschutzschalter und Druckgasthermostat (lose beigelegt)
- ZB56 bis ZB11 elektronisches Motorschutzsystem INT69-SCY mit integr. Druckgasüberhitzungsschutz

Merkmale und Vorteile

- Copeland Scroll mit axialer und radialer Compliance für höchste Zuverlässigkeit und Effizienz
- Hervorragende Jahresarbeitszahlen, da Scrolls für die Bedingungen konzipiert sind, unter denen Anlagen die meiste Zeit über betrieben werden
- Niedriges Gewicht und kompakte Abmessungen, teilweise halb so schwer wie vergleichbare halbhermetische Verdichter
- Umfasst 12 Digital Scroll-Verdichtermodelle für einfache, stufenlose Leistungsregelung im Bereich von 10-100%

Nähere Informationen entnehmen Sie bitte unseren „Anwendungshinweisen“ und den Datenblättern.



Verbundsätze und drehzahlgeregelte Verdichtersätze, Verdichter und Verflüssigungssätze aller Bauarten, Außeneinheiten, Zubehör für Verdichter (Rotalockventile)

Modell- Erklärung

Z B 15K - C E - TFD - 551

	1	2	3	4	5	6	7
1	Z = Scroll					5	Esteröl
2	B = Hoch-/Mitteltemperatur					6	Motorversion
3	Nenn-Kälteleistung in BTU/h bei 60 Hz (ARI-Bedingungen) mit Faktor "K" für 1000 und "M" für 10000					7	551 Rotalockgewindestutzen, Ölschauglas, Schraderanschluss
4	Modell-Variation						

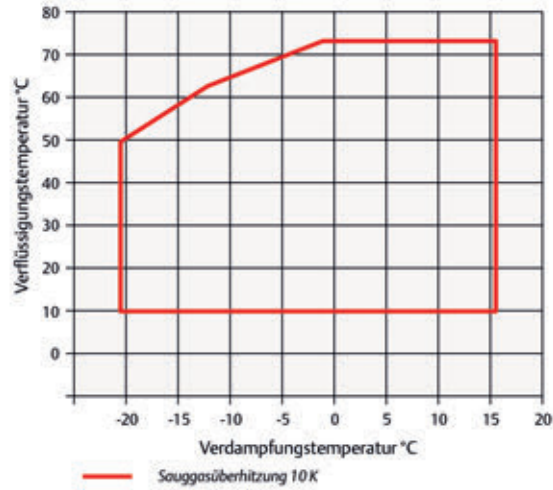


Scroll-Verdichter ZB

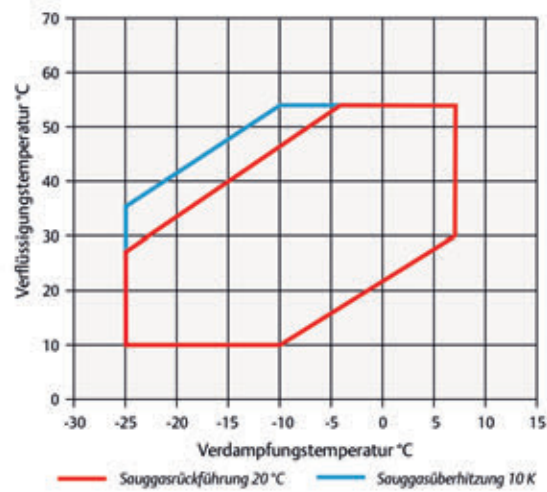


Einsatzgrenzen

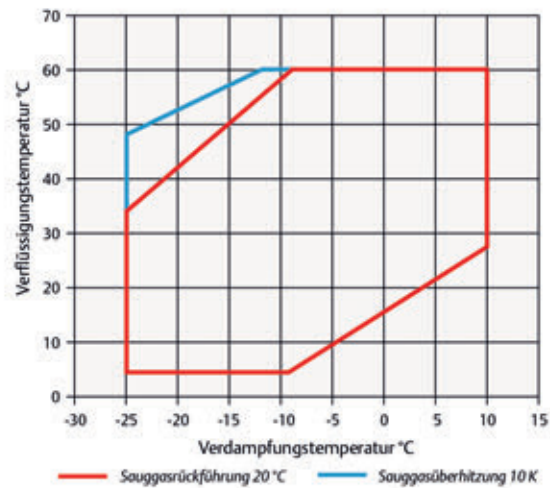
Einsatzbereich R134a



Einsatzbereich R407A



Einsatzbereich R448A/R449A



	<h2 style="margin: 0;">Scroll-Verdichter ZB R134a</h2>	
--	--	--

Leistungsdaten 50 Hz bezogen auf Sauggasttemperatur 20°, ohne Flüssigkeits-Unterkühlung

Verdichter-Typ EDV-Nr.	Verfl. Temp. °C	↓	Kälteleistung Q ₀ [kW]					Leistungsaufnahme P _e [kW]				
			Verdampfungstemperatur °C									
			-20	-15	-10	-5	0	+5	+7	+10	+12,5	
ZB15KCE-TFD 551: 103.2033	30	Q	-	-	-	-	-	-	-	-	-	-
		P	-	-	-	-	-	-	-	-	-	-
	40	Q	1,29	1,67	2,14	2,75	3,40	4,10	4,45	5,00	5,45	-
		P	0,91	0,90	0,88	0,86	0,84	0,84	0,84	0,84	0,86	-
	50	Q	-	1,40	1,81	2,30	2,95	3,60	3,90	4,35	4,80	-
		P	-	1,23	1,22	1,20	1,18	1,15	1,14	1,13	1,12	-
ZB19KCE-TFD 551: 103.2011	30	Q	1,53	2,10	2,71	3,45	4,30	5,30	5,70	6,40	-	
		P	0,89	0,90	0,90	0,89	0,87	0,85	0,85	0,84	-	-
	40	Q	1,36	1,78	2,34	3,10	3,85	4,75	5,15	5,75	6,25	-
		P	1,12	1,14	1,15	1,15	1,13	1,12	1,12	1,11	1,11	-
	50	Q	-	1,55	2,04	2,64	3,45	4,20	4,55	5,10	5,55	-
		P	-	1,44	1,45	1,45	1,44	1,42	1,42	1,41	1,40	-
ZB21KCE-TFD 551: 103.2012	30	Q	2,13	2,81	3,55	4,40	5,40	6,55	7,10	7,90	-	
		P	1,06	1,06	1,07	1,07	1,08	1,09	1,10	1,11	-	-
	40	Q	1,87	2,42	3,10	4,00	4,90	5,95	6,45	7,20	7,85	-
		P	1,30	1,31	1,32	1,33	1,34	1,35	1,35	1,36	1,37	-
	50	Q	-	2,10	2,70	3,40	4,35	5,30	5,75	6,40	7,05	-
		P	-	1,61	1,63	1,64	1,66	1,67	1,67	1,68	1,68	-
ZB26KCE-TFD 551: 103.2013	30	Q	2,22	3,05	3,85	4,80	5,90	7,15	7,65	8,50	-	
		P	1,20	1,17	1,15	1,15	1,14	1,14	1,13	1,12	-	-
	40	Q	1,83	2,47	3,25	4,25	5,30	6,45	6,95	7,75	8,45	-
		P	1,61	1,56	1,53	1,51	1,50	1,50	1,50	1,49	1,49	-
	50	Q	-	2,08	2,78	3,60	4,70	5,75	6,25	6,95	7,65	-
		P	-	2,01	1,95	1,92	1,90	1,89	1,89	1,89	1,88	-
ZB30KCE-TFD 551: 103.2014	30	Q	2,87	3,85	4,85	6,00	7,35	8,95	9,60	10,70	-	
		P	1,43	1,44	1,45	1,46	1,46	1,47	1,47	1,48	-	-
	40	Q	2,51	3,30	4,20	5,45	6,70	8,15	8,75	9,75	10,65	-
		P	1,82	1,83	1,83	1,82	1,82	1,82	1,82	1,82	1,83	-
	50	Q	-	2,82	3,65	4,65	5,95	7,25	7,80	8,70	9,55	-
		P	-	2,30	2,29	2,28	2,27	2,26	2,26	2,25	2,26	-
ZB38KCE-TFD 551: 103.2015	30	Q	3,45	4,70	5,95	7,40	9,10	11,05	11,90	13,35	-	
		P	1,67	1,71	1,73	1,75	1,76	1,78	1,79	1,80	-	-
	40	Q	3,05	4,05	5,20	6,70	8,20	10,00	10,80	12,10	13,25	-
		P	2,07	2,11	2,14	2,16	2,18	2,20	2,22	2,24	2,26	-
	50	Q	-	3,50	4,55	5,75	7,35	8,95	9,65	10,80	11,85	-
		P	-	2,62	2,65	2,67	2,69	2,71	2,73	2,75	2,77	-
ZB45KCE-TFD 551: 103.2016	30	Q	4,30	5,70	7,20	8,95	10,95	13,30	14,35	16,00	-	
		P	2,02	2,01	2,01	2,02	2,04	2,06	2,07	2,09	-	-
	40	Q	3,75	4,80	6,15	7,95	9,85	12,00	12,95	14,45	15,80	-
		P	2,59	2,57	2,56	2,57	2,58	2,60	2,61	2,62	2,63	-
	50	Q	-	4,15	5,30	6,75	8,65	10,55	11,45	12,80	14,00	-
		P	-	3,27	3,24	3,23	3,23	3,23	3,24	3,25	3,26	-
ZB50KCE-TFD 551: 103.2214	30	Q	5,13	6,53	8,18	10,15	12,40	14,95	16,10	17,90	18,65	-
		P	2,42	2,40	2,42	2,47	2,52	2,57	2,58	2,59	2,59	-
	40	Q	4,63	5,87	7,37	9,14	11,20	13,55	14,60	16,25	17,75	-
		P	3,0	2,99	3,02	3,06	3,11	3,14	3,14	3,13	3,11	-
	50	Q	-	-	6,54	8,11	9,95	12,10	13,00	14,50	15,85	-
		P	-	-	3,71	3,76	3,81	3,84	3,84	3,83	3,80	-
ZB58KCE-TFD 551: 103.2215	30	Q	5,78	7,35	9,20	1,40	13,90	16,80	18,10	20,10	21,90	-
		P	2,73	2,69	2,71	2,76	2,82	2,88	2,90	2,91	2,91	-
	40	Q	5,16	6,57	8,27	10,25	12,60	15,25	16,40	18,30	19,95	-
		P	3,38	3,36	3,37	3,42	3,47	3,51	3,52	3,52	3,50	-
	50	Q	-	-	7,31	9,09	11,15	13,55	14,65	16,30	17,85	-
		P	-	-	4,15	4,21	4,27	4,30	4,31	4,29	4,27	-
ZB66KCE-TFD 551: 103.2216	30	Q	6,68	8,40	10,50	13,0	15,90	19,25	20,70	23,00	25,10	-
		P	3,04	3,00	3,02	3,08	3,15	3,21	3,23	3,25	3,26	-
	40	Q	5,98	7,53	9,45	11,75	14,40	17,45	18,80	20,90	22,80	-
		P	3,75	3,74	3,77	3,82	3,88	3,92	3,93	3,92	3,91	-
	50	Q	-	-	8,38	10,40	12,75	15,55	16,75	18,70	20,40	-
		P	-	-	6,64	4,71	4,77	4,81	4,81	4,80	4,77	-
ZB76KCE-TFD 551: 103.2217	30	Q	7,62	9,63	12,05	14,95	18,25	22,10	23,70	26,40	27,50	-
		P	3,57	3,52	3,54	3,61	3,70	3,77	3,79	3,80	3,79	-
	40	Q	6,86	8,63	10,85	13,45	16,50	20,00	24,50	24,00	26,20	-
		P	4,42	4,39	4,42	4,48	4,54	4,59	4,60	4,59	4,56	-
	50	Q	-	-	7,57	11,90	14,60	17,80	19,20	21,40	23,40	-
		P	-	-	5,53	5,50	5,57	5,62	5,62	5,60	5,56	-
ZB95KCE-TFD 551: 103.2218	30	Q	9,57	12,25	15,35	18,95	23,10	28,10	30,20	33,80	37,00	-
		P	4,36	4,43	4,50	4,58	4,68	4,81	4,86	4,95	5,04	-
	40	Q	8,20	10,80	13,75	17,10	21,00	25,40	27,40	30,60	33,40	-
		P	5,44	5,49	5,55	5,61	5,70	5,80	5,85	5,93	6,00	-
	50	Q	-	-	11,80	14,95	18,50	22,60	24,30	27,20	29,70	-
		P	-	-	6,90	6,96	7,03	7,12	7,16	7,23	7,29	-
ZB114KCE-TFD 551: 103.2219	30	Q	11,10	14,40	18,25	22,70	27,80	33,70	36,30	40,50	44,20	-
		P	5,31	5,37	5,44	5,53	5,65	5,79	5,86	5,97	6,08	-
	40	Q	9,60	12,70	16,30	20,40	25,20	30,60	33,00	36,80	40,20	-
		P	6,58	6,62	6,67	6,74	6,84	6,96	7,02	7,12	7,21	-
	50	Q	-	-	14,05	17,90	22,20	27,20	29,40	32,80	35,90	-
		P	-	-	8,29	8,33	8,40	8,49	8,54	8,61	8,69	-

10K Suggasüberhitzung

Verbundsätze und drehzahlerregelte Verdichtersätze,
Verdichter und Verflüssigungssätze aller Bauarten,
Außenheiten, Zubehör für Verdichter (Rotolockventile)



Scroll-Verdichter ZB R448A / R449A



Leistungsdaten 50 Hz bezogen auf Sauggastemperatur 20°, ohne Flüssigkeits-Unterkühlung

Verdichter-Typ EDV-Nr.	Verfl. Temp. °C	↓	Kälteleistung Q ₀ [kW]					Leistungsaufnahme P _e [kW]				
			Verdampfungstemperatur °C									
			-25	-20	-15	-10	-5	0	+5	+7	+10	
ZB15KCE-TFD 551: 103.2033	30	Q	1,96	2,53	3,19	3,97	4,88	5,93	7,14	7,67	8,53	
		P	1,15	1,12	1,10	1,10	1,11	1,11	1,12	1,12	1,12	
	40	Q	-	2,17	2,76	3,46	4,28	5,23	6,32	6,80	7,57	
		P	-	1,51	1,46	1,43	1,42	1,42	1,42	1,43	1,43	
	50	Q	-	-	2,29	2,90	3,61	4,44	5,40	5,83	6,51	
		P	-	-	1,99	1,91	1,87	1,84	1,84	1,84	1,84	
ZB19KCE-TFD 551: 103.2011	30	Q	2,29	2,91	3,64	4,49	5,49	6,65	7,98	8,57	9,51	
		P	1,31	1,31	1,32	1,34	1,37	1,40	1,42	1,43	1,44	
	40	Q	-	2,58	3,24	4,02	4,92	5,97	7,19	7,72	8,58	
		P	-	1,70	1,69	1,69	1,70	1,73	1,76	1,77	1,78	
	50	Q	-	-	2,82	3,51	4,32	5,26	6,34	6,82	7,59	
		P	-	-	2,20	2,16	2,15	2,16	2,18	2,19	2,21	
ZB21KCE-TFD 551: 103.2012	30	Q	2,95	3,75	4,70	5,81	7,10	8,60	10,35	11,10	12,30	
		P	1,56	1,58	1,60	1,61	1,62	1,65	1,69	1,71	1,76	
	40	Q	-	3,34	4,20	5,20	6,37	7,72	9,29	9,98	11,10	
		P	-	2,02	2,04	2,05	2,05	2,06	2,07	2,08	2,10	
	50	Q	-	-	3,65	4,54	5,56	6,76	8,14	8,76	9,74	
		P	-	-	2,60	2,62	2,62	2,62	2,61	2,61	2,61	
ZB26KCE-TFD 551: 103.2013	30	Q	3,44	4,37	5,47	6,75	8,24	9,98	12,00	12,85	14,30	
		P	1,84	1,86	1,88	1,89	1,91	1,94	1,98	2,00	2,04	
	40	Q	-	3,88	4,87	6,04	7,39	8,97	10,80	11,60	12,90	
		P	-	2,37	2,39	2,40	2,41	2,42	2,44	2,45	2,46	
	50	Q	-	-	4,24	5,28	6,48	7,89	9,51	10,25	11,40	
		P	-	-	3,05	3,06	3,06	3,06	3,06	3,06	3,06	
ZB30KCE-TFD 551: 103.2014	30	Q	4,02	5,26	6,59	8,07	9,77	11,75	14,05	15,10	16,80	
		P	2,12	2,13	2,14	2,15	2,16	2,19	2,22	2,24	2,28	
	40	Q	-	4,52	5,78	7,16	8,72	10,55	12,65	13,60	15,15	
		P	-	2,74	2,74	2,74	2,75	2,76	2,78	2,79	2,82	
	50	Q	-	-	4,93	6,19	7,60	9,22	11,10	11,95	13,35	
		P	-	-	3,50	3,49	3,49	3,49	3,51	3,52	3,54	
ZB38KCE-TFD 551: 103.2015	30	Q	5,03	6,57	8,23	10,10	12,20	14,70	17,55	18,85	21,00	
		P	2,65	2,66	2,67	2,68	2,70	2,73	2,78	2,81	2,85	
	40	Q	-	5,65	7,22	8,94	10,90	13,15	15,80	17,00	18,90	
		P	-	3,43	3,43	3,43	3,43	3,44	3,47	3,49	3,52	
	50	Q	-	-	6,16	7,73	9,49	11,50	13,90	14,95	16,70	
		P	-	-	4,37	4,36	4,36	4,37	4,38	4,40	4,42	
ZB45KCE-TFD 551: 103.2016	30	Q	5,89	7,70	9,64	11,80	14,30	17,20	20,60	22,10	24,60	
		P	3,00	3,01	3,02	3,04	3,06	3,09	3,15	3,18	3,23	
	40	Q	-	6,61	8,45	10,45	12,75	15,40	18,50	19,90	22,10	
		P	-	3,88	3,88	3,88	3,88	3,90	3,93	3,95	3,99	
	50	Q	-	-	7,22	9,06	11,10	13,50	16,25	17,50	19,55	
		P	-	-	4,94	4,94	4,94	4,94	4,96	4,98	5,01	
ZB50KCE-TFD 551: 103.2214	30	Q	6,86	8,96	11,30	13,90	16,90	20,30	24,30	-	-	
		P	3,53	3,59	3,64	3,69	3,73	3,77	3,79	-	-	
	40	Q	-	-	9,87	12,35	15,15	18,25	21,80	-	-	
		P	-	-	4,62	4,65	4,68	4,70	4,72	-	-	
	50	Q	-	-	-	10,50	13,05	15,90	19,10	-	-	
		P	-	-	-	5,92	5,93	5,93	5,92	-	-	
ZB58KCE-TFD 551: 103.2215	30	Q	7,37	9,75	12,35	15,30	18,60	22,30	26,50	-	-	
		P	4,08	4,05	4,02	4,02	4,04	4,10	4,20	-	-	
	40	Q	-	-	10,75	13,60	16,80	20,30	24,30	-	-	
		P	-	-	5,21	5,20	5,20	5,23	5,30	-	-	
	50	Q	-	-	-	11,50	14,50	17,85	21,50	-	-	
		P	-	-	-	6,58	6,60	6,63	6,67	-	-	
ZB66KCE-TFD 551: 103.2216	30	Q	8,58	11,10	14,00	17,30	21,00	25,30	30,00	-	-	
		P	4,61	4,59	4,56	4,55	4,59	4,71	4,92	-	-	
	40	Q	-	-	12,30	15,40	18,90	22,80	27,30	-	-	
		P	-	-	5,85	5,84	5,86	5,92	6,05	-	-	
	50	Q	-	-	-	13,15	16,35	19,95	24,00	-	-	
		P	-	-	-	7,36	7,39	7,43	7,52	-	-	
ZB76KCE-TFD 551: 103.2217	30	Q	10,10	13,10	16,50	20,30	24,70	29,70	35,40	-	-	
		P	5,23	5,22	5,22	5,25	5,31	5,41	5,58	-	-	
	40	Q	-	-	14,55	18,20	22,30	26,90	32,20	-	-	
		P	-	-	6,70	6,73	6,78	6,85	6,97	-	-	
	50	Q	-	-	-	15,55	19,40	23,70	28,50	-	-	
		P	-	-	-	8,46	8,54	8,62	8,73	-	-	
ZB95KCE-TFD 551: 103.2218	30	Q	12,35	16,20	20,40	25,10	30,30	36,30	43,30	-	-	
		P	6,78	6,70	6,69	6,74	6,84	6,99	7,20	-	-	
	40	Q	-	-	17,80	22,30	27,30	32,90	39,30	-	-	
		P	-	-	8,71	8,73	8,79	8,91	9,06	-	-	
	50	Q	-	-	-	18,70	23,50	28,80	34,60	-	-	
		P	-	-	-	11,10	11,15	11,25	11,40	-	-	
ZB114KCE-TFD 551: 103.2219	30	Q	14,45	19,15	24,40	30,20	36,80	44,10	52,30	-	-	
		P	8,12	8,03	8,01	8,07	8,19	8,39	8,66	-	-	
	40	Q	-	-	20,90	26,60	32,90	40,00	47,80	-	-	
		P	-	-	10,40	10,35	10,45	10,55	10,80	-	-	
	50	Q	-	-	-	22,10	28,10	34,80	42,20	-	-	
		P	-	-	-	13,20	13,20	13,30	13,45	-	-	

 Verbundsätze und drehzahlgeregelte Verdichtersätze,
 Verdichter und Verflüssigungssätze aller Bauarten,
 Außeneinheiten, Zubehör für Verdichter (Rotalockventile)

Daten gelten für R448A. Bei R449A ergeben sich geringfügige Abweichungen - siehe Copeland Software.

	<h2 style="margin: 0;">Scroll-Verdichter ZB R407C</h2>	
---	--	---

Leistungsdaten 50 Hz bezogen auf Sauggastemperatur 20°, ohne Flüssigkeits-Unterkühlung (Taupunktwerte)

Verdichter-Typ EDV-Nr.	Verfl. Temp. °C	↓	Kälteleistung Q ₀ [kW]					Leistungsaufnahme P _e [kW]				
			Verdampfungstemperatur °C									
			-20	-15	-10	-5	0	+5	+7	+10	+12,5	
ZB15KCE-TFD 551: 103.2033	30	Q	2,34	3,00	3,75	4,60	5,60	6,75	7,25	8,10	8,85	
		P	1,06	1,03	1,01	1,00	1,00	1,04	1,07	1,14	1,21	
	40	Q	1,97	2,54	3,25	4,05	4,95	5,95	6,45	7,20	7,85	
		P	1,46	1,44	1,41	1,38	1,35	1,34	1,34	1,35	1,37	
	50	Q	-	2,04	2,64	3,40	4,20	5,15	5,55	6,20	6,80	
		P	-	1,91	1,88	1,85	1,80	1,76	1,74	1,72	1,71	
ZB19KCE-TFD 551: 103.2011	30	Q	2,45	3,15	3,95	4,90	6,05	7,35	7,90	8,80	9,65	
		P	1,22	1,21	1,21	1,20	1,20	1,18	1,18	1,16	1,15	
	40	Q	2,08	2,69	3,55	4,45	5,50	6,70	7,25	8,10	8,85	
		P	1,55	1,56	1,56	1,56	1,55	1,53	1,52	1,50	1,48	
	50	Q	-	2,27	2,95	3,90	4,85	5,90	6,40	7,15	7,85	
		P	-	1,99	2,00	2,00	1,99	1,97	1,95	1,93	1,90	
ZB21KCE-TFD 551: 103.2012	30	Q	3,25	4,20	5,25	6,45	7,90	9,50	10,25	11,40	12,45	
		P	1,58	1,58	1,58	1,56	1,54	1,52	1,51	1,49	1,47	
	40	Q	2,84	3,65	4,70	5,80	7,10	8,60	9,25	10,30	11,25	
		P	1,97	1,98	1,98	1,97	1,95	1,92	1,91	1,89	1,87	
	50	Q	-	3,15	4,00	5,10	6,25	7,60	8,15	9,10	9,95	
		P	-	2,46	2,48	2,48	2,46	2,44	2,43	2,41	2,39	
ZB26KCE-TFD 551: 103.2013	30	Q	3,40	4,40	5,55	6,85	8,45	10,25	11,05	12,30	13,45	
		P	1,68	1,67	1,67	1,66	1,65	1,64	1,63	1,61	1,59	
	40	Q	2,88	3,75	4,95	6,20	7,70	9,40	10,10	11,30	12,35	
		P	2,15	2,15	2,15	2,15	2,14	2,11	2,10	2,07	2,04	
	50	Q	-	3,15	4,10	5,40	6,75	8,25	8,95	10,00	10,95	
		P	-	2,75	2,76	2,76	2,75	2,71	2,69	2,66	2,62	
ZB30KCE-TFD 551: 103.2014	30	Q	4,20	5,55	6,95	8,65	10,60	12,80	13,80	15,40	16,80	
		P	1,96	1,98	1,98	1,99	1,99	2,02	2,03	2,06	2,09	
	40	Q	3,65	4,75	6,20	7,75	9,50	11,55	12,45	13,95	15,20	
		P	2,53	2,56	2,57	2,58	2,58	2,59	2,59	2,61	2,62	
	50	Q	-	4,05	5,20	6,70	8,25	10,10	10,90	12,20	13,40	
		P	-	3,24	3,27	3,29	3,30	3,30	3,30	3,31	3,32	
ZB38KCE-TFD 551: 103.2015	30	Q	4,85	6,55	8,35	10,50	12,95	15,80	17,00	18,90	20,70	
		P	2,43	2,46	2,48	2,51	2,55	2,61	2,64	2,69	2,74	
	40	Q	4,15	5,55	7,40	9,35	11,65	14,25	15,40	17,20	18,90	
		P	3,03	3,09	3,14	3,17	3,19	3,21	3,22	3,24	3,26	
	50	Q	-	4,75	6,15	8,15	10,15	12,50	13,55	15,20	16,70	
		P	-	3,80	3,90	3,96	4,00	4,03	4,03	4,04	4,05	
ZB45KCE-TFD 551: 103.2016	30	Q	6,35	8,20	10,25	12,65	15,50	18,80	20,30	22,70	24,90	
		P	2,82	2,86	2,89	2,90	2,92	2,95	2,97	3,01	3,05	
	40	Q	5,30	7,05	9,20	11,45	14,00	16,90	18,20	20,30	22,20	
		P	3,55	3,62	3,66	3,67	3,68	3,69	3,70	3,71	3,73	
	50	Q	-	5,55	7,55	9,95	12,25	14,85	16,00	17,80	19,40	
		P	-	4,51	4,59	4,63	4,65	4,66	4,66	4,66	4,66	

10K Suggasüberhitzung

	<h2 style="margin: 0;">Scroll-Verdichter ZB</h2>	
--	--	--

Technische Daten

Verdichter Typ	Förder-Volumen bei 1450 min ⁻¹ m ³ /h	Abmessungen			Rohranschlüsse		Öl-Füllung ⁽¹⁾ dm ³	Gewicht kg	Montagelöcher (Ø) mm	Spannung	Elektrische Daten		Wicklungs-widerstand Ω
		L	B	H	Saugl.	Druckl.					max. Betriebs-strom A	Anl. strom (Rotor blockiert) A	
		mm	mm	mm	Zoll	Zoll							
ZB-Serie													
ZB15KCE-TFD-551	5,9	241	241	369	1 1/4"	1"	1,3	25,4	190x190 (8,5)	380 .. 420V Y / 3 / 50 Hz	4,9	26	7,1
ZB19KCE-TFD-551	6,8	242	242	369	1 1/4"	1"	1,5	27,2	190x190 (8,5)		6,5	32	5,94
ZB21KCE-TFD-551	8,6	243	244	319	1 1/4"	1"	1,2	29,0	190x190 (8,5)		7,2	40	4,83
ZB26KCE-TFD-551	10,0	243	244	406	1 1/4"	1"	1,5	28,0	190x190 (8,5)		8,9	46	4,03
ZB30KCE-TFD-551	11,7	242	242	438	1 1/4"	1"	1,9	35,4	190x190 (8,5)		10,3	49,3	3,58
ZB38KCE-TFD-551	14,4	242	242	438	1 1/4"	1"	1,9	37,4	190x190 (8,5)		12,8	65,5	2,65
ZB45KCE-TFD-551	17,1	242	242	438	1 1/4"	1"	1,9	39,5	190x190 (8,5)		13,1	74	2,27
ZB50KCE-TFD-551	19,8	263	284	480	1 1/8"	7/8"	2,7	59,0	190x190 (8,5)		14,6	100	1,8
ZB58KCE-TFD-551	22,1	264	284	476	1 3/4"	1 1/4"	2,5	57,2	190x190 (8,5)		15,6	95	1,8
ZB66KCE-TFD-551	24,9	264	284	533	1 3/4"	1 1/4"	3,25	59,9	190x190 (8,5)		17,5	111	1,36
ZB76KCE-TFD-551	29,1	264	284	533	1 3/4"	1 1/4"	3,25	61,2	190x190 (8,5)		20,4	118	1,24
ZB95KCE-TFD-551	36,4	264	285	552	1 3/4"	1 1/4"	3,25	65	190x190 (8,5)		28,2	140	1,09
ZB114KCE-TFD-551	43,3	264	285	552	1 3/4"	1 1/4"	3,25	66,2	190x190 (8,5)		33,3	174	0,83

- (1) Die Verdichter werden mit Erstfüllung geliefert, Die angegebene Menge wird bei Ersatzbefüllung benötigt.
 (3) Werte bei niedrigster nominale Nennspannung (50Hz)
 (4) Höchstwert in nominalen Spannungsbereich.

Zubehör

Typ	Rotalockventile (Satz)	Kurbelgehäuseheizung 220-240 V	elekt. Motorschutzsystem	Elektron. Ölstands-Reguliersystem OM3- TraxOil [®]	Transformator, 230/24V 20VA für OM3	Ersatz-Schauglas kompl.	Adaptersätze für Regulatormontage	Adaptersätze für Regulatormontage	Schalldämmhaube	Schalldämmhaube ohne Boden (Summit)	Schalldämmhaube mit Boden (Summit)
ZB15KCE-TFD-551	103.1911	103.4954		295.0257	298.0278	103.381043	295.0281	262.1452	103.4585		
ZB19KCE-TFD-551	103.1911	103.4954		295.0257	298.0278	103.381043	295.0281	262.1452	103.4585		
ZB21KCE-TFD-551	103.1911	103.4954		295.0257	298.0278	103.381043	295.0281	262.1452	103.4585		
ZB26KCE-TFD-551	103.1911	103.4954		295.0257	298.0278	103.381043	295.0281	262.1452	103.4585		
ZB30KCE-TFD-551	103.1911	103.4954		295.0257	298.0278	103.381043	295.0281	262.1452	103.4586		
ZB38KCE-TFD-551	103.1911	103.4954		295.0257	298.0278	103.381043	295.0281	262.1452	103.4586		
ZB45KCE-TFD-551	103.1911	103.4954		295.0257	298.0278	103.381043	295.0281	262.1452	103.4586		
ZB50KCE-TFD-551	103.1658	103.6516	103.4850	295.0257	298.0278	103.381043	295.0281	262.1452		103.4930	103.4931
ZB58KCE-TFD-551	103.1658	103.6516	103.4850	295.0257	298.0278	103.381043	295.0281	262.1452		103.4930	103.4931
ZB66KCE-TFD-551	103.1658	103.6516	103.4850	295.0257	298.0278	103.381043	295.0281	262.1452		103.4932	103.4933
ZB76KCE-TFD-551	103.1658	103.6516	103.4850	295.0257	298.0278	103.381043	295.0281	262.1452		103.4932	103.4933
ZB95KCE-TFD-551	103.1658	103.6516	103.4850	295.0257	298.0278	103.381043	295.0281	262.1452		103.4934	103.4935
ZB114KCE-TFD-551	8612694	103.6516	103.4850	295.0257	298.0278	103.381043	295.0281	262.1452		103.4934	103.4935

⁹⁾ Separat bestellt werden muss jeweils ein Anschlusskabel für Relais und ein Anschlusskabel für die Stromversorgung.

Lieferumfang/Bemerkungen

Scroll Motorverdichter

Gewindestutzen für Rotalock-Ventile, Ölschauglas, 1 Satz (4 Stück) Gummischwingungsdämpfer, Motorschutz, Öl- und Schutzgasfüllung.

Verbundsätze und drehzahlgeregelte Verdichtersätze, Verdichter und Verflüssigungssätze aller Bauarten, Außeneinheiten, Zubehör für Verdichter (Rotalockventile)

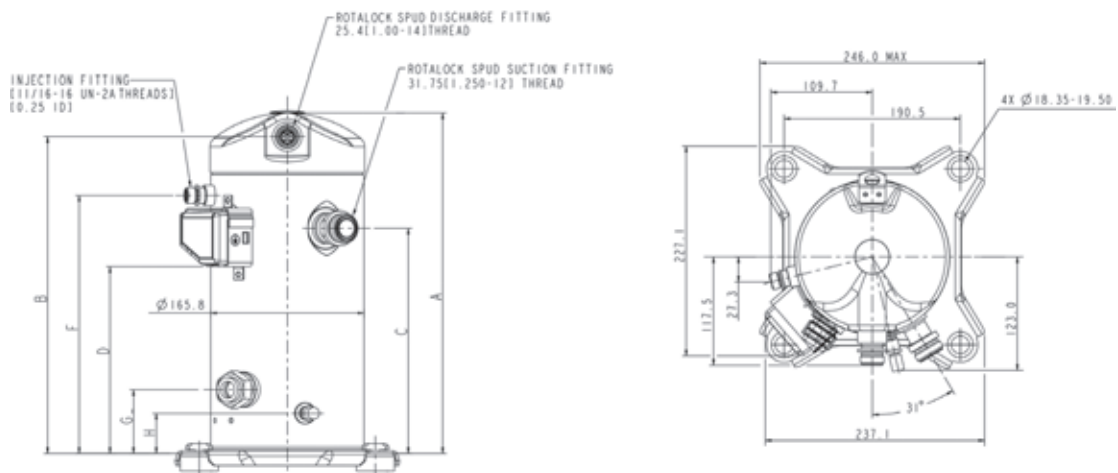


Scroll-Verdichter ZB

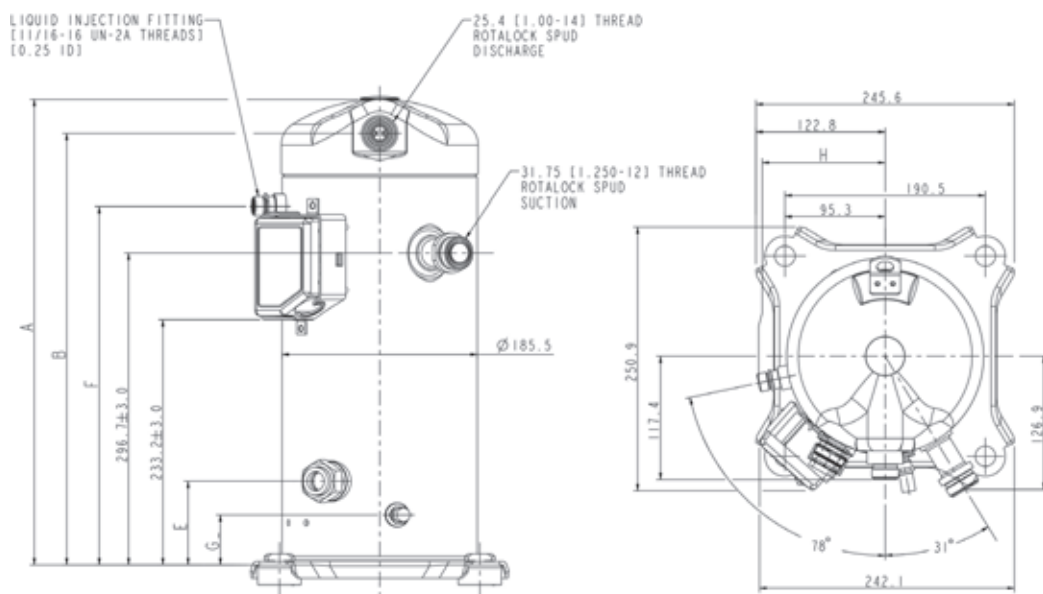


Maßzeichnungen

MODEL NUMBER	A±3.0	B	C	D±3.0	F	G ₁	H
ZB15KC/KCE ZB19KC/KCE	366.7	343.1	243.8	202.2	OMIT	68.9	43.4
ZB21KC/KCE	391.3	365.7	263.7	222.1	OMIT	74.6	49.1
ZB26KC/KCE	405.0	379.4	276.4	234.8	OMIT	74.6	49.1
ZB29KCE	423.4	397.1	293.5	252.0	OMIT	74.6	49.1



MODEL NUMBER	A±3.0	B±3.0	E	F	G ₁	H
ZB30KC/KCE ZB36KC/KCE ZB42KC/KCE ZB48KC/KCE	437.7	409.6	79.5	OMIT	47.5	OMIT



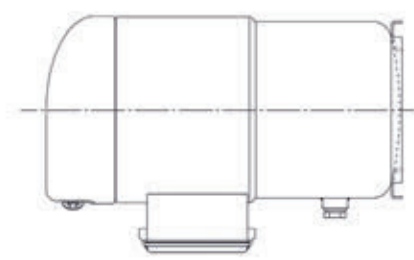
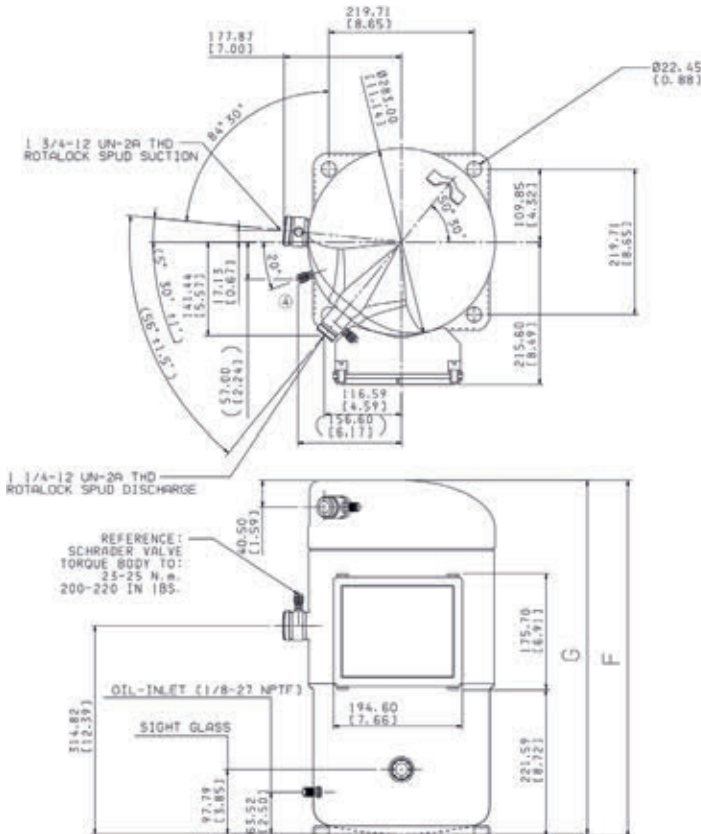
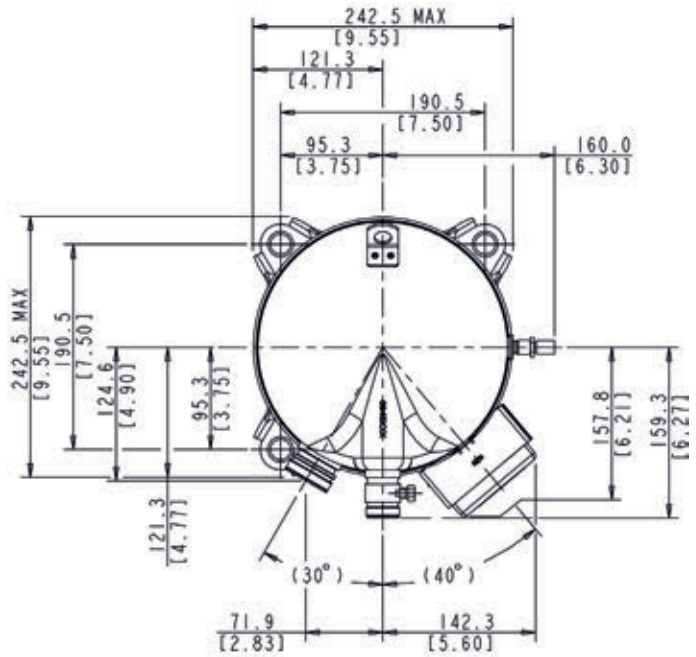
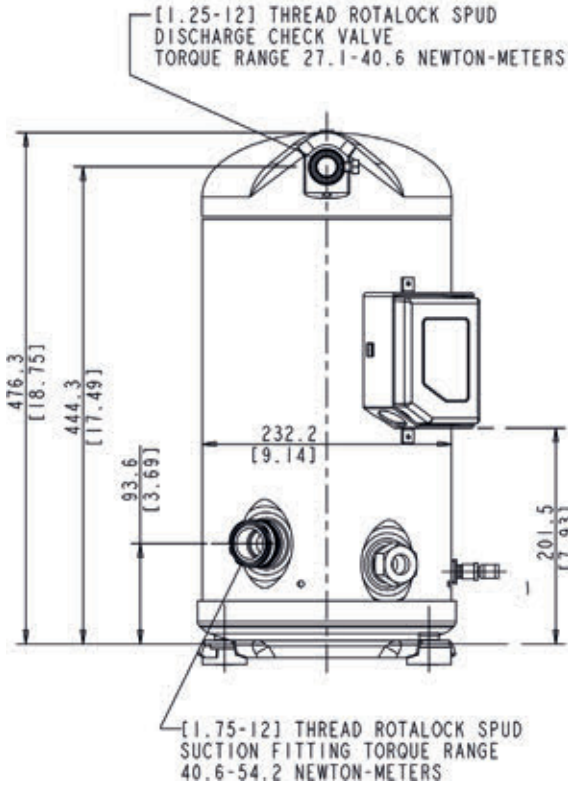


Scroll-Verdichter ZB



Maßzeichnungen

ZB50, ZB58

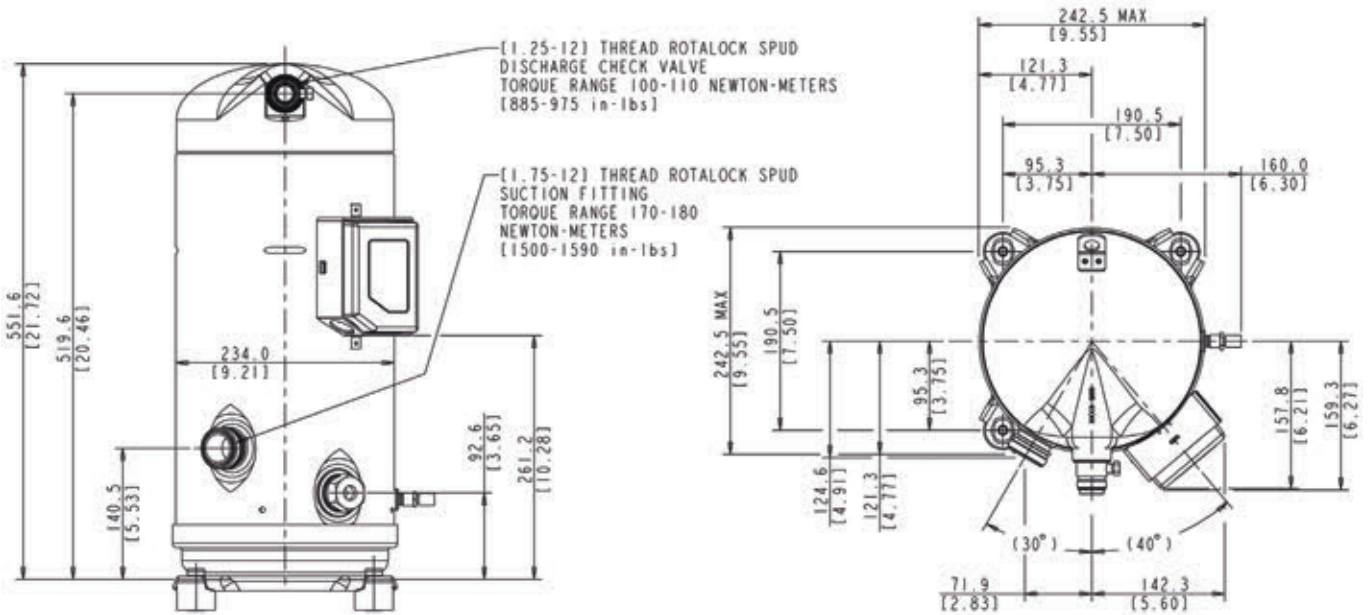


	F	G
ZB56, ZB75	537.84 (21.75)	534.54 (21.04)
ZB92	545.46(21.47)	542.16 (21.34)

Verbundsets und drehzahlgeregelte Verdichtersätze,
Verdichter und Verflüssigungsätze aller Bauarten,
Außenheiten, Zubehör für Verdichter (Rotalockventile)

Maßzeichnungen

ZB 95 114





Allgemeines

Die Copeland Scroll-Verdichter der ZS*KA-Baureihe stellen eine wichtige Neuerung in Scroll Technologie für Kältetechnik mit einem kleinen Hubvolumen von 4 m³/h bis 5 m³/h dar. Wie die anderen Copeland Scrollverdichter verfügen auch ZS*KA-Scrollverdichter über einen Scroll-Compliance-Mechanismus, der sie besonders langlebig macht und auch unter schwierigen Bedingungen (z.B. Flüssigkeitsschläge) für höchste Zuverlässigkeit sorgt.

Die Z*KA-Modelle sind für Normalkühlungssysteme ausgelegt und ideal geeignet für offene Kühlschränke, Kühlräume, Milchtankkühler oder Kühlvitriolen in Supermärkten. Die Modelle ermöglichen den Einsatz verschiedener Kältemittel und zeichnen sich durch einen leisen, vibrationsarmen Betrieb aus. Somit sind sie besonders geeignet für den Einzelhandel und die Gastronomie. Typische Anwendungsbereiche sind deshalb Supermärkte, Restaurants, Mini-Märkte und Milchkühlungsanlagen.

Die ZS*KA-Baureihe von 1,3 bis 1,8 PS bietet eine Jahreseffizienz, die um bis zu 28 % höher ist als die von herkömmlichen hermetischen Hubkolbenverdichtern. Diese Verdichter sind für HFKW-haltige Kältemittel, neue Kältemittel mit geringem Treibhauspotenzial und HFO-Mischungen zugelassen.

Die Baureihe ist für die Kältemittel R407A/F/C, R448A/R449A, R404A/R507A und R134a zugelassen.

Schmiermittel

Esteröl Werksfüllung: Emkarate RL 32 3MAF (531.2827 Dose 1 ltr.)

Standardlieferungsumfang:

- Verdichter mit Esteröl gefüllt
- Rotalock-Anschlüsse
- Ölschauglas
- Ölservicestutzen zum Einfüllen bzw. Ablassen des Öls
- Gummi-Schwingungsdämpfer
- ZS15 bis ZS45 mit internen Überstromschutzschalter und Druckgasthermostat (lose beigelegt)
- ZS56 bis ZS11 elektronisches Motorschutzsystem INT69-SCY mit integr. Druckgasüberhitzungsschutz.

Für Anwendungen, die besonders niedrige Geräuschniveaus erfordern, sind Schalldämmhauben für alle Scroll Kälteverdichter erhältlich. Tests mit diesen Schallschutzhauben haben Resultate mit 7 dBA Schallreduktion ergeben

Nähere Informationen entnehmen Sie bitte unseren „Anwendungshinweisen“ und den Datenblättern.



Verbundsätze und drehzahlgeregelte Verdichtersätze, Verdichter und Verflüssigungssätze aller Bauarten, Außenheiten, Zubehör für Verdichter (Rotalockventile)

Modell- Erklärung

Z S 21K - 4 E - TFD - 551

	1	2	3	4	5	6	7	
1	Z = Scroll					5	Esteröl	
2	S = Hoch-/Mitteltemperatur					6	Motorversion	
3	Nenn-Kälteleistung in BTU/h bei 60 Hz (ARI-Bedingungen) mit Faktor "K" für 1000 und "M" für 10000					7	551: Rotalockgewindestutzen. Ölschauglas, Schraderanschluss.	
4	Modell-Variation							

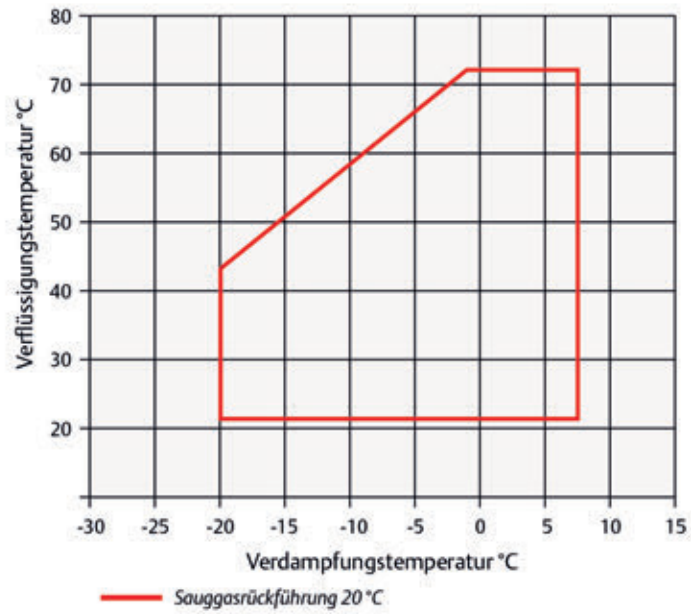


Scroll-Verdichter ZS

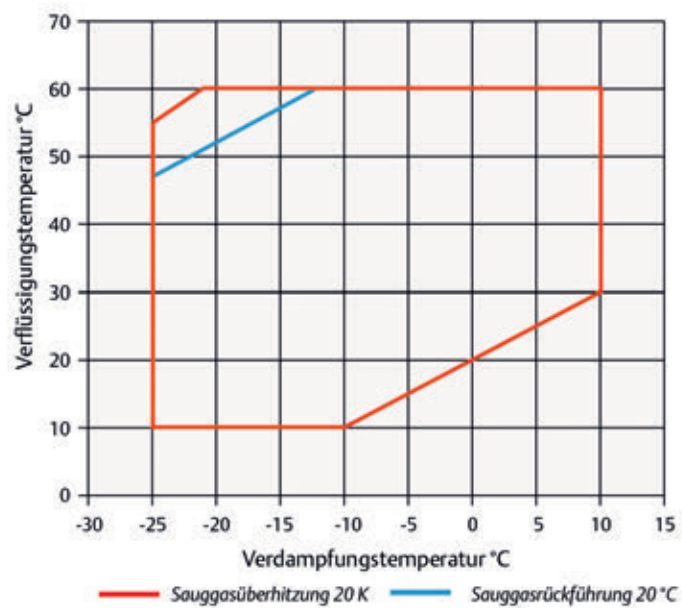


Einsatzgrenzen

Einsatzbereich R134a



Einsatzbereich R404A



	<h2>Scroll-Verdichter ZS R134a</h2>	
---	---	---

Leistungsdaten 50 Hz bezogen auf Sauggasttemperatur 20°, ohne Flüssigkeits-Unterkühlung

Verdichter-Typ EDV-Nr.	Verfl. Temp. °C	↓	Kälteleistung Q ₀ [kW]					Leistungsaufnahme P _e [kW]				
			Verdampfungstemperatur °C									
			-30	-25	-20	-15	-10	-5	0	+5	+7	
ZS21K4E-TFD 551: 103.1411	30	Q	-	1,35	1,72	2,17	2,72	3,37	4,13	5,01	6,03	
		P	-	0,76	0,81	0,86	0,91	0,97	1,03	1,12	1,22	
	40	Q	-	-	1,55	1,97	2,47	3,06	3,76	4,57	5,50	
		P	-	-	0,94	0,99	1,05	1,11	1,17	1,25	1,34	
	50	Q	-	-	-	1,76	2,20	2,73	3,36	4,09	4,94	
		P	-	-	-	1,16	1,23	1,29	1,36	1,43	1,52	
ZS26K4E-TFD 551: 103.1412	30	Q	-	1,67	2,13	2,69	3,37	4,17	5,12	6,21	7,47	
		P	-	0,94	1,00	1,06	1,13	1,20	1,28	1,38	1,51	
	40	Q	-	-	1,930	2,44	3,06	3,79	4,65	5,66	6,82	
		P	-	-	1,16	1,23	1,30	1,37	1,45	1,55	1,66	
	50	Q	-	-	-	2,18	2,73	3,39	4,16	5,07	6,12	
		P	-	-	-	1,44	1,52	1,60	1,68	1,77	1,88	
ZS30K4E-TFD 551: 103.1413	30	Q	-	1,96	2,50	3,16	3,95	4,90	6,01	7,29	8,77	
		P	-	1,10	1,18	1,25	1,32	1,41	1,50	1,62	1,77	
	40	Q	-	-	2,26	2,86	3,59	4,45	5,46	6,64	8,00	
		P	-	-	1,36	1,45	1,53	1,61	1,71	1,82	1,95	
	50	Q	-	-	-	2,56	3,21	3,98	4,89	5,95	7,19	
		P	-	-	-	1,69	1,78	1,88	1,98	2,08	2,20	
ZS38K4E-TFD 551: 103.1414	30	Q	-	2,42	3,09	3,91	4,89	6,05	7,43	9,03	10,88	
		P	-	1,37	1,45	1,54	1,64	1,75	1,88	2,04	2,22	
	40	Q	-	-	2,81	3,55	4,44	5,50	6,74	8,20	9,88	
		P	-	-	1,66	1,77	1,88	2,00	2,13	2,27	2,43	
	50	Q	-	-	-	3,18	3,98	4,92	6,03	7,34	8,85	
		P	-	-	-	2,03	2,17	2,30	2,44	2,58	2,73	
ZS45K4E-TFD 551: 103.1415	30	Q	-	2,79	3,60	4,58	5,75	7,14	8,78	10,71	12,95	
		P	-	1,89	1,98	2,07	2,15	2,25	2,36	2,49	2,65	
	40	Q	-	-	3,25	4,15	5,22	6,48	7,98	9,73	11,78	
		P	-	-	2,26	2,37	2,47	2,58	2,70	2,84	2,99	
	50	Q	-	-	-	3,72	4,67	5,80	7,14	8,71	10,55	
		P	-	-	-	2,69	2,83	2,96	3,09	3,24	3,40	

 Verbundsätze und drehzahlgeregelte Verdichtersätze,
 Verdichter und Verflüssigungssätze aller Bauarten,
 Außeneinheiten, Zubehör für Verdichter (Rotalockventile)

	<h2 style="margin: 0;">Scroll-Verdichter ZS</h2> <h3 style="margin: 0;">R404A / R507A</h3>	
---	--	---

Leistungsdaten 50 Hz bezogen auf Sauggasttemperatur 20°, ohne Flüssigkeits-Unterkühlung

Verdichter-Typ EDV-Nr.	Verfl. Temp. °C	↓	Kälteleistung Q ₀ [kW]						Leistungsaufnahme P _e [kW]					
			Verdampfungstemperatur °C											
			-40	-35	-30	-25	-20	-15	-10	-5	0	+5	+7	
ZS21K4E-TFD 551: 103.1411	30	Q	1,51	2,18	2,73	3,35	4,10	5,00	6,00	7,15	8,50	10,00	10,65	
		P	1,46	1,48	1,52	1,58	1,66	1,74	1,85	1,97	2,10	2,24	2,30	
	40	Q	1,28	1,66	2,42	2,95	3,60	4,35	5,25	6,25	7,40	8,75	9,30	
		P	1,78	1,79	1,81	1,86	1,93	2,01	2,11	2,22	2,34	2,48	2,53	
	50	Q	-	-	1,70	2,53	3,05	3,70	4,45	5,30	6,25	7,40	7,90	
		P	-	-	2,19	2,22	2,28	2,35	2,44	2,54	2,66	2,79	2,85	
ZS26K4E-TFD 551: 103.1412	30	Q	1,92	2,76	3,45	4,20	5,10	6,20	7,45	8,90	10,55	12,45	13,25	
		P	1,80	1,83	1,87	1,95	2,04	2,15	2,28	2,42	2,59	2,76	2,84	
	40	Q	1,63	2,10	3,05	3,70	4,50	5,45	6,50	7,75	9,25	10,90	11,65	
		P	2,14	2,16	2,20	2,27	2,35	2,46	2,58	2,71	2,87	3,03	3,10	
	50	Q	-	-	2,13	3,15	3,80	4,60	5,50	6,55	7,80	9,25	9,90	
		P	-	-	2,61	2,68	2,76	2,86	2,98	3,11	3,25	3,41	3,48	
ZS30K4E-TFD 551: 103.1413	30	Q	2,14	3,15	4,00	4,95	6,05	7,30	8,75	10,35	12,20	14,25	15,10	
		P	1,87	1,93	2,00	2,08	2,19	2,30	2,44	2,59	2,76	2,95	3,03	
	40	Q	1,82	2,36	3,50	4,30	5,25	6,40	7,65	9,10	10,75	12,60	13,40	
		P	2,27	2,33	2,41	2,49	2,59	2,70	2,83	2,97	3,13	3,30	3,37	
	50	Q	-	-	2,42	3,60	4,40	5,35	6,45	7,70	9,15	10,75	11,50	
		P	-	-	2,93	3,02	3,12	3,23	3,35	3,48	3,62	3,78	3,85	
ZS38K4E-TFD 551: 103.1414	30	Q	2,63	3,90	4,90	6,10	7,45	9,00	10,80	12,90	15,30	17,90	19,10	
		P	2,21	2,33	2,45	2,58	2,73	2,90	3,09	3,31	3,56	3,85	3,97	
	40	Q	2,21	2,90	4,30	5,30	6,45	7,85	9,45	11,25	13,35	15,80	16,80	
		P	2,68	2,82	2,95	3,09	3,24	3,41	3,60	3,80	4,04	4,30	4,41	
	50	Q	-	-	3,00	4,45	5,40	6,55	7,85	9,40	11,20	13,30	14,20	
		P	-	-	3,58	3,73	3,90	4,07	4,25	4,45	4,67	4,92	5,00	
ZS45K4E-TFD 551: 103.1415	30	Q	3,25	4,70	5,85	7,20	8,80	10,65	12,80	15,30	18,20	21,60	23,00	
		P	2,79	2,89	3,01	3,14	3,29	3,46	3,65	3,85	4,07	4,30	4,40	
	40	Q	2,75	3,55	5,20	6,35	7,70	9,30	11,15	13,35	15,90	18,80	20,10	
		P	3,29	3,40	3,53	3,67	3,83	4,00	4,18	4,38	4,59	4,82	4,91	
	50	Q	-	-	3,65	5,40	6,50	7,85	9,40	11,25	13,40	15,90	17,10	
		P	-	-	4,18	4,33	4,49	4,67	4,85	5,05	5,25	5,50	5,55	
ZS56K4E-TWD 551: 103.1416	30	Q	3,75	4,95	6,95	8,65	10,60	12,90	15,50	18,60	22,20	26,20	27,90	
		P	3,48	3,71	3,90	4,08	4,26	4,45	4,67	4,94	5,25	5,65	5,85	
	40	Q	-	4,05	5,30	7,60	9,35	11,30	13,60	16,30	19,30	22,80	24,30	
		P	-	4,15	4,45	4,71	4,94	5,15	5,40	5,60	5,90	6,20	6,35	
	50	Q	-	-	-	5,45	7,95	9,60	11,50	13,70	16,30	19,20	20,50	
		P	-	-	-	5,35	5,70	5,95	6,25	6,50	6,75	7,05	7,15	
ZS75K4E-TWD 551: 103.1417	30	Q	4,85	6,65	9,65	12,10	14,85	18,00	21,70	25,80	30,50	36,00	38,00	
		P	4,78	5,10	5,40	5,70	6,00	6,35	6,70	7,20	7,80	8,50	8,85	
	40	Q	-	5,45	7,30	10,60	13,05	15,90	19,10	22,70	26,90	31,50	33,50	
		P	-	5,90	6,35	6,70	7,05	7,40	7,75	8,15	8,65	9,20	9,45	
	50	Q	-	-	-	7,60	11,05	13,40	16,10	19,20	22,70	26,70	28,50	
		P	-	-	-	7,85	8,30	8,75	9,15	9,55	9,95	10,40	10,60	
ZS92K4E-TWD 551: 103.1418	30	Q	6,45	8,45	12,00	14,90	18,30	22,30	26,80	32,00	38,00	45,00	48,00	
		P	5,30	5,75	6,20	6,60	7,00	7,35	7,75	8,20	8,65	9,15	9,40	
	40	Q	-	6,95	9,10	13,05	16,00	19,50	23,50	28,00	33,50	39,00	42,00	
		P	-	6,50	7,10	7,60	8,05	8,50	8,95	9,35	9,80	10,30	10,50	
	50	Q	-	-	-	9,35	13,60	16,50	19,80	23,60	28,00	33,00	35,00	
		P	-	-	-	8,70	9,30	9,85	10,40	10,80	11,30	11,80	12,00	
ZS11M4E-TWD 551: 103.1496	30	Q	7,70	10,10	14,30	17,80	21,70	26,20	31,50	37,00	43,00	50,00	53,00	
		P	6,60	7,15	7,60	8,05	8,50	8,95	9,45	10,00	10,70	11,40	11,80	
	40	Q	-	8,65	10,95	15,50	19,00	22,90	27,40	32,50	38,00	44,50	47,50	
		P	-	8,25	8,85	9,35	9,85	10,30	10,80	11,30	11,90	12,60	12,90	
	50	Q	-	-	-	11,10	15,90	19,10	22,90	27,30	32,50	38,00	40,50	
		P	-	-	-	11,00	11,50	12,10	12,60	13,10	13,70	14,30	14,60	

10K Suggasüberhitzung

	<h2>Scroll-Verdichter ZS</h2>	
---	-------------------------------	---

Technische Daten

Verdichter Typ	Förder-Volumen bei 2900 min ⁻¹ m ³ /h	Abmessungen			Rohranschlüsse		Öl-Füllung ⁽¹⁾ dm ³	Gewicht kg	Montagelöcher (Ø) mm	Spannung	Elektrische Daten		Wicklungs-widerstand Ω
		L	B	H	Saugl.	Druckl.					max. Betriebsstrom ⁽³⁾ 400V	Anl.strom (Rotor blockiert) ⁽⁴⁾ 400V	
		mm	mm	mm	Zoll	Zoll					A	A	
ZF-Serie													
ZS21K4E-TFD-551	8,04	243	244	391	1 1/4"	1"	1,5	30	190x190 (8,5)	380 .. 420V Y / 3 / 50 Hz	6	40	4,83
ZS26K4E-TFD-551	9,9	243	244	405	1 1/4"	1"	1,5	33	190x190 (8,5)		7	46	4,03
ZS30K4E-TFD-551	11,7	241	244	438	1 1/4"	1"	1,9	37	190x190 (8,5)		8,23	51,5	3,64
ZS38K4E-TFD-551	14,4	241	244	438	1 1/4"	1"	1,9	38	190x190 (8,5)		10	64	2,75
ZS45K4E-TFD-551	17,2	241	244	438	1 1/4"	1"	1,9	39,5	190x190 (8,5)		12	74	2,27
ZS56K4E-TWD-551	20,9	368	319	525	1 3/4"	1 1/4"	4,14	100,2	220x220 (8,5)		15,4	99	1,41
ZS75K4E-TWD-551	28,9	368	319	532	1 3/4"	1 1/4"	4,14	100,2	220x220 (8,5)		21,7	127	1,02
ZS92K4E-TWD-551	35,6	357	324	532	1 3/4"	1 1/4"	4,14	96,2	220x220 (8,5)		25,1	167	0,83
ZS11M4E-TWD-551	42,1	324	294	579	2 1/4"	1 3/4"	4,14	106,6	220x220 (8,5)		29,9	198	0,72

(1) Die Verdichter werden mit Erstfüllung geliefert, Die angegebene Menge wird bei Ersatzbefüllung benötigt.

(3) Werte bei niedrigster nominaler Nennspannung (50Hz).

(4) Höchstwert in nominalen Spannungsbereich.

Zubehör

Typ	Rotalockventile (Satz)	Kurbelgehäuseheizung 220-240 V	elekt. Motorschutzsystem	Elektron. Ölstands-Reguliersystem OM3-TraxOil®	Transformator, 230/24V 20VA für OM3	Ersatz-Schauglas kompl.	Adaptersätze für Regulatormontage	Adaptersätze für Regulatormontage	Druckgasthermostat mit Halteklammer	Schalldämmhaube
ZS21K4E-TFD-551	103.1911	103.4954	-	295.0257	298.0278	103.381043	295.0281	262.1452	103.1687	103.4585
ZS26K4E-TFD-551	103.1911	103.4954	-	295.0257	298.0278	103.381043	295.0281	262.1452	103.1687	103.4585
ZS30K4E-TFD-551	103.1911	103.4954	-	295.0257	298.0278	103.381043	295.0281	262.1452	103.1687	103.4586
ZS38K4E-TFD-551	103.1911	103.4954	-	295.0257	298.0278	103.381043	295.0281	262.1452	103.1687	103.4586
ZS45K4E-TFD-551	103.1911	103.4954	-	295.0257	298.0278	103.381043	295.0281	262.1452	103.1687	103.4586
ZS56K4E-TWD-551	103.1658	103.6517	103.4850	295.0248	298.0278	103.1921	295.0280	262.1439	-	103.4587
ZS75K4E-TWD-551	103.1824	103.6517	103.4850	295.0248	298.0278	103.1921	295.0280	262.1439	-	103.4587
ZS92K4E-TWD-551	103.1824	103.6517	103.4850	295.0248	298.0278	103.1921	295.0280	262.1439	-	103.4587
ZS11M4E-TWD-551	103.1914	103.6517	103.4850	295.0248	298.0278	103.1921	295.0280	262.1439	-	103.4587

Lieferumfang/Bemerkungen

Scroll Motorverdichter

Gewindestutzen für Rotalock-Ventile, Ölschauglas, 1 Satz (4 Stück) Gummischwingungsdämpfer, Motorschutz, Öl- und Schutzgasfüllung.

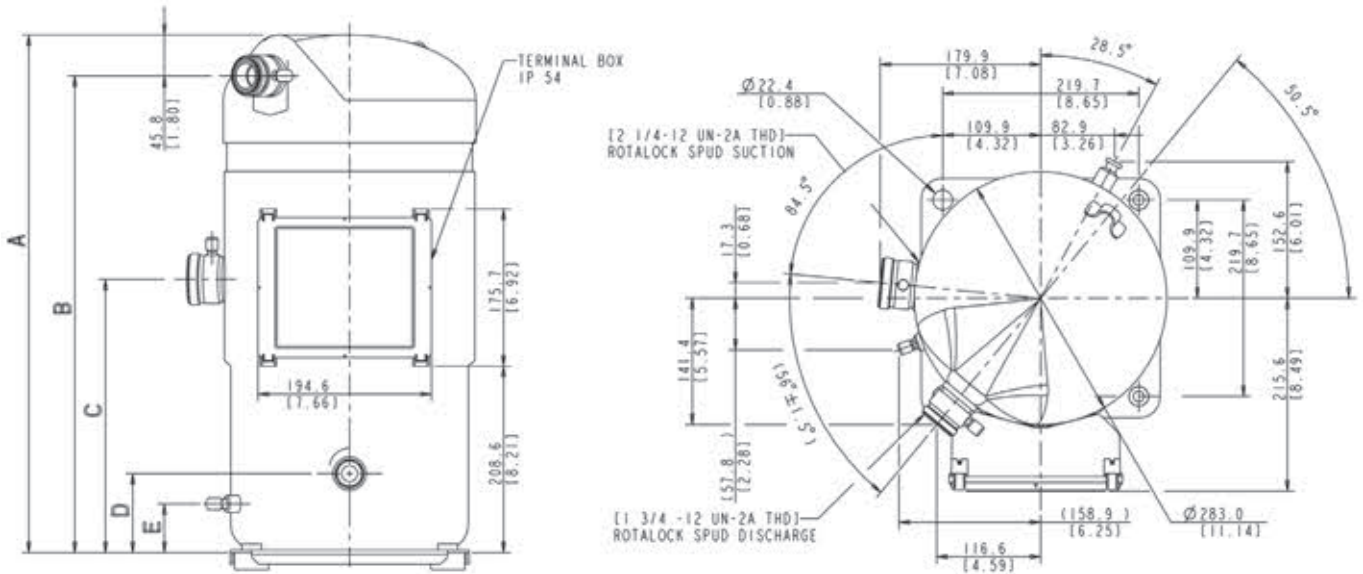


Scroll-Verdichter ZS

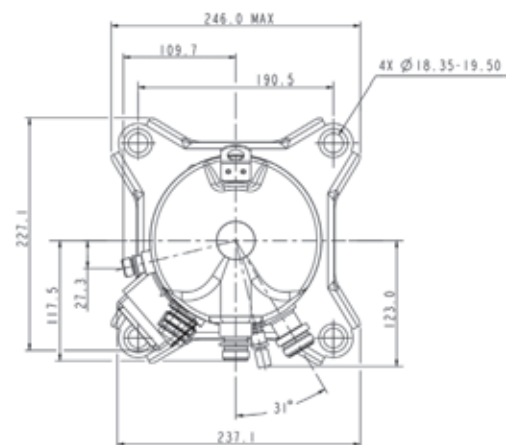
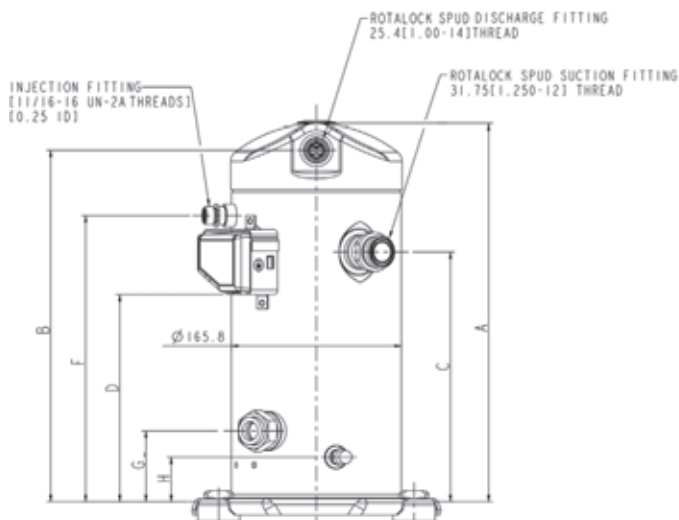


Maßzeichnungen

MODEL	A	B	C	D	E	F
ZS11	578.8	533.1	305.6	88.4	54.5	OMIT



Model Number	A ± 3.0	B	C	D ± 3.0	F	G	H
ZS15K4/K4E	368.7	343.1	243.8	202.2	OMIT	68.9	43.4
ZS19K4/K4E	391.3	365.7	263.7	222.1	OMIT	74.6	49.1
ZS21K4/K4E							
ZS26K4/K4E	405.0	379.4	276.4	234.8	OMIT	74.6	49.1



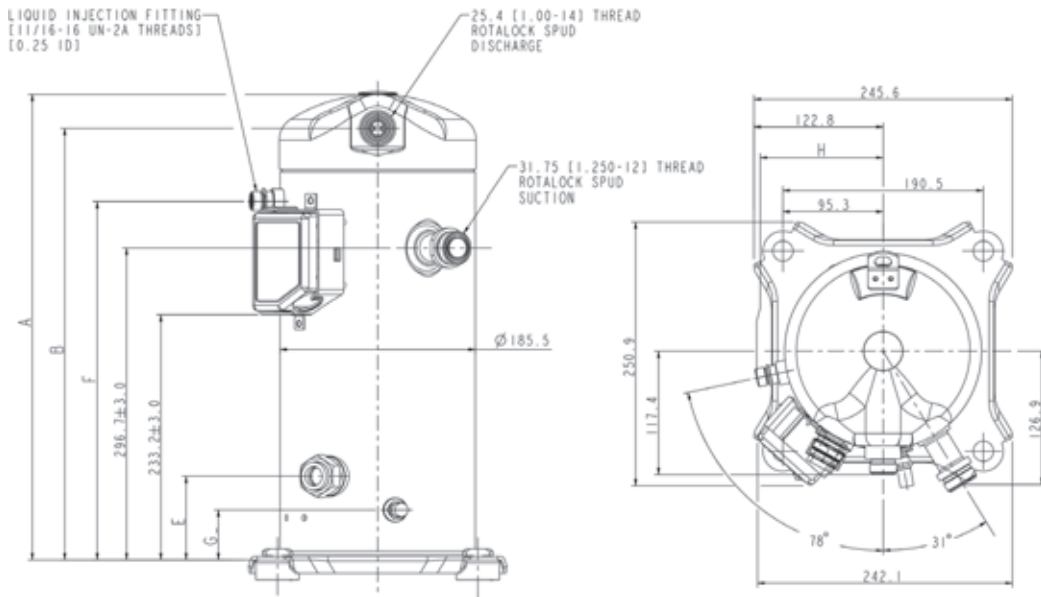


Scroll-Verdichter ZS

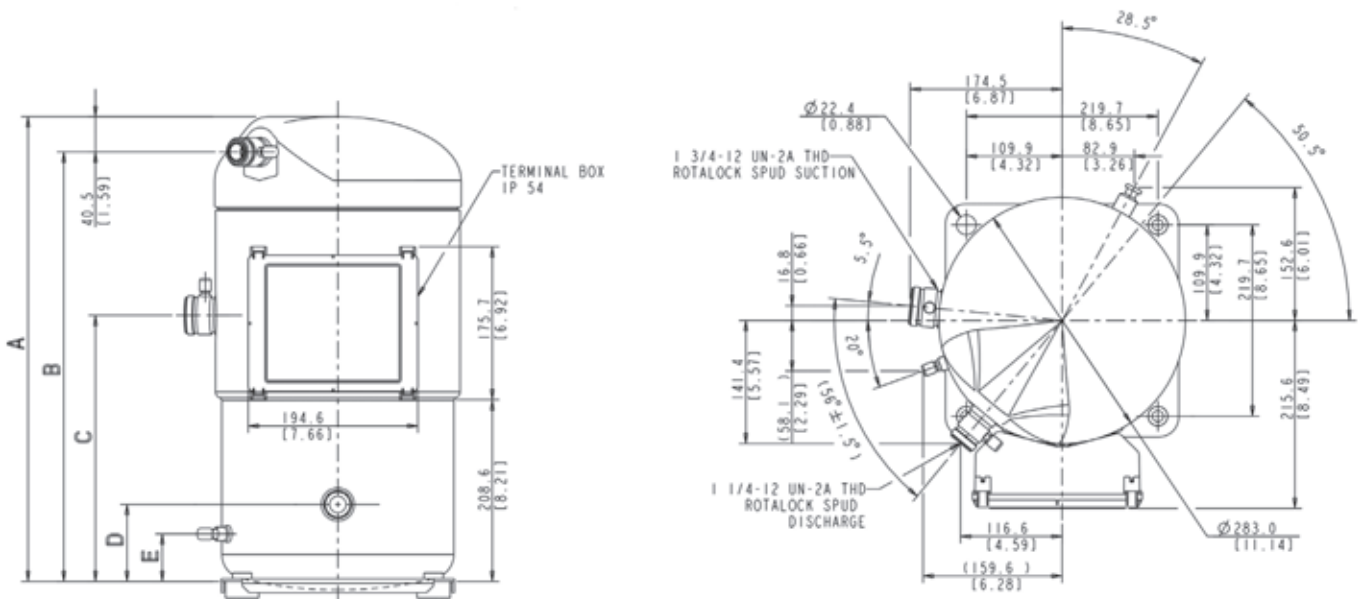


Maßzeichnungen

MODEL NUMBER	A±3.0	B±3.0	E	F	G	H
ZS30K4 / K4E ZS38K4 / K4E ZS45K4 / K4E	437.7	408.6	79.5	OMIT	47.5	OMIT



MODEL	A	B	C	D	E	F
ZS56	524.8	484.3	305.6	88.4	54.5	OMIT
ZS75 - ZS92	532.4	491.9	305.6	88.4	54.5	OMIT



Verbund- und drehzahleregelte Verdichtersätze,
Verdichter und Verflüssigungssätze aller Bauarten,
Außenheiten, Zubehör für Verdichter (Rotalockventile)



Allgemeines

Emerson Climate Technologies hat die ZF-Baureihe entwickelt, um die bestmögliche Leistung für Tiefkühlanwendungen zu bieten. Die Reihe eignet sich für einen breiten Anwendungsbereich, da sie bei Verdampfungstemperaturen von -40 bis +7 °C betrieben werden kann. Die Modelle wurden voll und ganz auf Anwendungen mit Tiefkühlware zugeschnitten. Dank des Scroll-Compliance-Mechanismus bieten diese Scrollverdichter eine besonders hohe Toleranz gegenüber Flüssigkeitsschlägen.

Einzelheiten über Flüssigkeitseinspritzung für die Modelle ZF06K4E bis ZF18K4E

Flüssigkeitseinspritzung wird durch die Verwendung eines Druckgastemperatur-Regelventils (DTC-Ventil) erreicht. Ein und dasselbe Ventil kann für alle Verdichtermodelle und freigegebenen Kältemittel verwendet werden.

Die ZF-Verdichter (BOM 556) haben eine Sensortasche kombiniert mit einer Ventilkappe im oberen Gehäuseteil. Das DTC-Ventil ist mit einem Temperaturfühler ausgestattet, welcher in die Sensortasche eingebettet wird, um die Temperatur naheliegender zur Druckgasaustrittsöffnung zu erfassen. Die Sensor-/Federbalgkombination ermöglicht Einspritzung nur, wenn Kühlung in der erforderlichen Einspritzmenge benötigt wird. Die Einspritzleitung wird über ein 3/8" Lötanschluß hergestellt.

Um teilweise oder völlige Verstopfung durch Späne oder Fremdkörper usw. am Einspritzstutzen zu vermeiden, sollte ein Filter in der Flüssigkeitsleitung nahe zum DTC-Ventileintritt installiert werden.

Ein Filtertrockner, wie ALCO ADKPlus 036MMS oder ADKPlus 032S, sollte vor dem Magnetventil installiert werden, um Verstopfung des Ventils und des Einspritzorgans zu vermeiden. Sollte der interne Motorschutz ansprechen, muß die Stromversorgung für das Magnetventil durch ein stromabhängiges Relais (103.1688) stromlos geschaltet werden.

Leistungsangaben für R 134a auf Anfrage.

Copeland Scroll™ Verdichter mit Dampfeinspritzung auf Anfrage.

Schmiermittel

Esteröl Werksfüllung: Emkarate RL 32 3MAF (531.2827 Dose 1 ltr.)

DTC-Ventil (Druckgas-Temperatur-Kontroll-Ventil)



Modell- Erklärung

Z F 13K 4 E - TFD - 551

1 2 3 4 5 6 7

- | | | | |
|---|---|---|--|
| 1 | Z = Scroll | 5 | Esteröl |
| 2 | F = Mittel-/Tieftemperatur | 6 | Motorversion |
| 3 | Nenn-Kälteleistung in BTU/h bei 60 Hz (ARI-Bedingungen) mit Faktor "K" für 1000 und "M" für 10000 | 7 | 551: Rotalockgewindestutzen. Ölschauglas, Schraderanschluss. |
| 4 | Modell-Variation | | 556: Rotalockgewindestutzen. Ölschauglas, Schraderanschluss. und DTC-Ventil. |

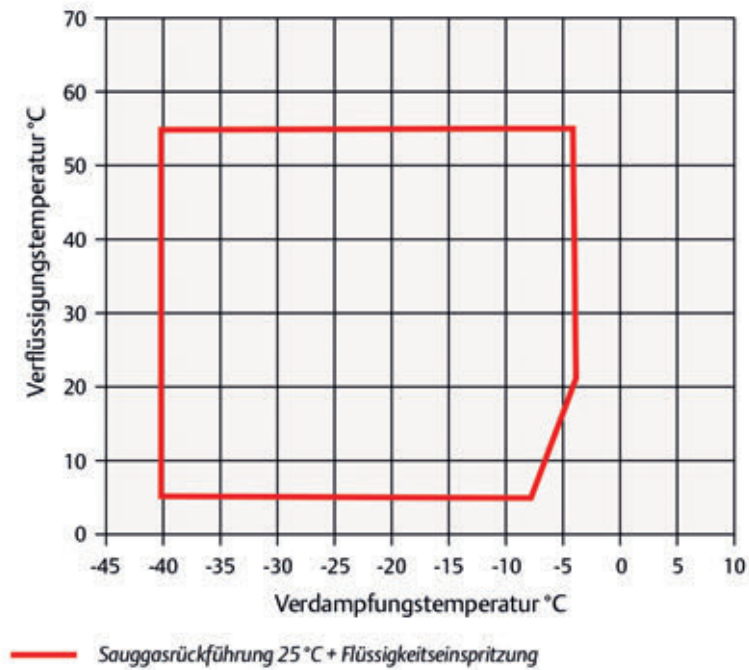


Scroll-Verdichter ZF



Einsatzgrenzen

Einsatzbereich R448A/R449A - Mit Flüssigkeitseinspritzung



Verbundsätze und drehzahlgeregelte Verdichtersätze,
Verdichter und Verflüssigungssätze aller Bauarten,
Außenheiten, Zubehör für Verdichter (Rotolockventile)

	<h2 style="margin: 0;">Scroll-Verdichter ZF</h2> <h3 style="margin: 0;">R404A / R507A</h3>	
---	--	---

Leistungsdaten 50 Hz bezogen auf Sauggasttemperatur 20°, ohne Flüssigkeits-Unterkühlung

Verdichter-Typ EDV-Nr.	Verfl. Temp. °C	↓	Kälteleistung Q ₀ [kW]						Leistungsaufnahme P _e [kW]					
			Verdampfungstemperatur °C											
			-40	-35	-30	-25	-20	-15	-10	-5	0	+5	+7	
ZF09K4E-TFD 551: 103.1401	30	Q	1,72	2,18	2,73	3,35	4,10	5,00	6,00	7,15	8,50	10,00	10,65	
		P	1,46	1,48	1,52	1,58	1,66	1,74	1,85	1,97	2,10	2,24	2,30	
ZF09K4E-TFD 556: 103.2001	40	Q	1,53	1,94	2,42	2,95	3,60	4,35	5,25	6,25	7,40	8,75	9,30	
		P	1,78	1,79	1,81	1,86	1,93	2,01	2,11	2,22	2,34	2,48	2,53	
ZF11K4E-TFD 551: 103.1402	30	Q	2,19	2,76	3,45	4,20	5,10	6,20	7,45	8,90	10,55	12,45	13,25	
		P	1,80	1,83	1,87	1,95	2,04	2,15	2,28	2,42	2,59	2,76	2,84	
ZF11K4E-TFD 556: 103.2002	40	Q	1,95	2,46	3,05	3,70	4,50	5,45	6,50	7,75	9,25	10,90	11,65	
		P	2,14	2,16	2,20	2,27	2,35	2,46	2,58	2,71	2,87	3,03	3,10	
ZF13K4E-TFD 551: 103.1403	30	Q	2,45	3,15	4,00	4,95	6,05	7,30	8,75	10,35	12,20	14,25	15,10	
		P	1,87	1,93	2,00	2,08	2,19	2,30	2,44	2,59	2,76	2,95	3,03	
ZF13K4E-TFD 556: 103.2003	40	Q	2,19	2,78	3,50	4,30	5,25	6,40	7,65	9,10	10,75	12,60	13,40	
		P	2,27	2,33	2,41	2,49	2,59	2,70	2,83	2,97	3,13	3,30	3,37	
ZF15K4E-TFD 551: 103.1404	30	Q	3,05	3,90	4,85	6,05	7,40	8,95	10,80	12,85	15,30	17,90	19,10	
		P	2,23	2,34	2,44	2,56	2,70	2,86	3,06	3,30	3,59	3,93	4,08	
ZF15K4E-TFD 556: 103.2004	40	Q	2,70	3,40	4,25	5,25	6,45	7,80	9,35	11,15	13,25	15,60	16,60	
		P	2,69	2,83	2,96	3,09	3,23	3,38	3,56	3,77	4,03	4,32	4,46	
ZF18K4E-TFD 551: 103.1405	30	Q	3,75	4,70	5,90	7,25	8,90	10,80	13,00	15,50	18,40	21,60	23,00	
		P	2,79	2,89	3,01	3,15	3,30	3,46	3,65	3,84	4,06	4,30	4,39	
ZF18K4E-TFD 556: 103.2005	40	Q	3,35	4,20	5,20	6,40	7,80	9,40	11,30	13,45	15,90	18,70	19,90	
		P	3,32	3,43	3,55	3,69	3,84	4,00	4,18	4,37	4,58	4,81	4,91	
	50	Q	2,82	3,55	4,40	5,40	6,55	7,90	9,50	11,30	13,40	15,80	16,80	
		P	4,02	4,12	4,25	4,38	4,52	4,68	4,86	5,05	5,25	5,45	5,55	

	<h2 style="margin: 0;">Scroll-Verdichter ZF</h2> <h3 style="margin: 0;">R448A / R449A</h3>	
---	--	---

Leistungsdaten 50 Hz bezogen auf Sauggastemperatur 20°, ohne Flüssigkeits-Unterkühlung

Verdichter-Typ EDV-Nr.	Verfl. Temp. °C	↓	Kälteleistung Q ₀ [kW]					Leistungsaufnahme P _e [kW]			
			Verdampfungstemperatur °C								
			-40	-35	-30	-25	-20	-15	-10	-5	
ZF09K4E-TFD 551: 103.1401	30	Q	1,49	1,92	2,45	3,07	3,80	4,65	5,65	6,79	
		P	1,42	1,38	1,38	1,41	1,46	1,53	1,62	1,72	
ZF09K4E-TFD 556: 103.2001	40	Q	1,35	1,75	2,22	2,78	3,43	4,20	5,09	6,11	
		P	1,86	1,78	1,75	1,75	1,79	1,85	1,93	2,04	
ZF09K4E-TFD 556: 103.2001	50	Q	1,20	1,55	1,96	2,45	3,02	3,68	4,46	5,37	
		P	2,46	2,35	2,28	2,26	2,27	2,31	2,38	2,48	
ZF11K4E-TFD 551: 103.1402	30	Q	1,89	2,43	3,07	3,83	4,73	5,78	7,01	8,43	
		P	1,75	1,71	1,70	1,73	1,79	1,88	1,99	2,12	
ZF11K4E-TFD 556: 103.2002	40	Q	1,72	2,22	2,80	3,48	4,28	5,22	6,32	7,60	
		P	2,23	2,16	2,13	2,14	2,19	2,27	2,37	2,50	
ZF11K4E-TFD 556: 103.2002	50	Q	1,50	1,94	2,46	3,05	3,75	4,57	5,54	6,67	
		P	2,88	2,78	2,72	2,71	2,74	2,81	2,91	3,03	
ZF13K4E-TFD 551: 103.1403	30	Q	2,12	2,78	3,57	4,49	5,57	6,81	8,23	9,84	
		P	1,82	1,80	1,81	1,86	1,92	2,02	2,13	2,27	
ZF13K4E-TFD 556: 103.2003	40	Q	1,93	2,51	3,20	4,03	5,00	6,13	7,43	8,91	
		P	2,37	2,33	2,33	2,35	2,41	2,49	2,60	2,73	
ZF13K4E-TFD 556: 103.2003	50	Q	1,76	2,23	2,80	3,50	4,34	5,33	6,49	7,82	
		P	3,16	3,09	3,06	3,06	3,110	3,17	3,27	3,39	
ZF15K4E-TFD 551: 103.1404	30	Q	2,65	3,43	4,37	5,49	6,81	8,36	10,15	12,20	
		P	2,32	2,35	2,40	2,48	2,58	2,72	2,90	3,11	
ZF15K4E-TFD 556: 103.2004	40	Q	2,38	3,08	3,93	4,93	6,10	7,48	9,08	10,90	
		P	2,99	3,02	3,07	3,14	3,24	3,37	3,53	3,74	
ZF15K4E-TFD 556: 103.2004	50	Q	2,09	2,71	3,45	4,32	5,33	6,53	7,91	9,52	
		P	3,93	3,96	4,01	4,08	4,18	4,31	4,47	4,67	
ZF18K4E-TFD 551: 103.1405	30	Q	3,16	4,10	5,21	6,50	8,03	9,82	11,90	14,35	
		P	2,71	2,67	2,69	2,75	2,86	2,99	3,16	3,34	
ZF18K4E-TFD 556: 103.2005	40	Q	2,75	3,65	4,67	5,85	7,22	8,83	10,70	12,90	
		P	3,74	3,61	3,55	3,55	3,61	3,71	3,85	4,02	
ZF18K4E-TFD 556: 103.2005	50	Q	2,22	3,08	4,03	5,10	6,33	7,76	9,41	11,35	
		P	5,40	5,15	4,98	4,89	4,86	4,89	4,98	5,11	

Daten gelten für R448A. Bei R449A ergeben sich geringfügige Abweichungen - siehe Copeland Software.

Verbundsätze und drehzahlgeregelte Verdichtersätze,
Verdichter und Verflüssigungssätze aller Bauarten,
Außenheiten, Zubehör für Verdichter (Rotalockventile)

	Scroll-Verdichter ZF	
--	-----------------------------	--

Technische Daten

Verdichter Typ	Förder-Volumen bei 2900 min ⁻¹ m ³ /h	Abmessungen			Rohranschlüsse		Öl-Füllung ⁽¹⁾ dm ³	Gewicht kg	Montagelöcher (Ø) mm	Spannung	Elektrische Daten		
		L	B	H	Saugl.	Druckl.					max. Betriebsstrom ⁽³⁾ A	Anl.strom (Rotor blockiert) ⁽⁴⁾ A	Wicklungswiderstand Ω
		mm	mm	mm	Zoll	Zoll							
ZF-Serie													
ZF09K4E-TFD-551	8,03	243	244	391	1 1/4"	1"	1,5	27	190x190 (8,5)	380 .. 420V Y / 3 / 50 Hz	6,0	40,0	4,83
ZF09K4E-TFD-556											7,1	46,0	4,03
ZF11K4E-TFD-551	9,94	243	244	405	1 1/4"	1"	1,5	28	190x190 (8,5)		8,0	51,5	3,64
ZF11K4E-TFD-556											10	64,0	2,75
ZF13K4E-TFD-551	11,80	246	251	442	1 1/4"	1"	1,9	38	190x190 (8,5)		12,5	74,0	2,27
ZF13K4E-TFD-556													
ZF15K4E-TFD-551	14,50	246	251	442	1 1/4"	1"	1,9	39	190x190 (8,5)				
ZF15K4E-TFD-556													
ZF18K4E-TFD-551	17,10	246	251	442	1 1/4"	1"	1,9	41	190x190 (8,5)				
ZF18K4E-TFD-556													

- (1) Die Verdichter werden mit Erstfüllung geliefert, Die angegebene Menge wird bei Ersatzbefüllung benötigt.
(3) Werte bei niedrigster nominaler Nennspannung (50Hz).
(4) Höchstwert in nominalen Spannungsbereich.

Zubehör

Typ	Stromrelais ⁽¹²⁾	DTC-Einspritzventil ⁽³⁾	Kapillarsatz R507/R404A ⁽¹²⁾	Rotalockventile (Satz)	Kurbelgehäuseheizung 220-240 V	Elektron. Ölstands-Reguliersystem OM3- TraxOil®	Ersatz-Schauglas kompl.	Adaptersätze für Regulatormontage	Adaptersätze für Regulatormontage	Transformator, 230/24V 20VA für OM3	Druckgasthermostat mit Halteklammer	Schalldämmhaube
Motorverdichter Serie ZF, mit Rotalock-Gewindestutzen u. Ölschauglas *-551												
ZF09K4E-TFD-551	103.1688	103.1786	103.1731	103.1911	103.4954	295.0257	103.381043	295.0281	262.1452	298.0278	103.1687	103.4585
ZF11K4E-TFD-551	103.1688	103.1786	103.1708	103.1911	103.4954	295.0257	103.381043	295.0281	262.1452	298.0278	103.1687	103.4585
ZF13K4E-TFD-551	103.1688	103.1786	103.1709	103.1911	103.4954	295.0257	103.381043	295.0281	262.1452	298.0278	103.1687	103.4586
ZF15K4E-TFD-551	103.1688	103.1786	103.1710	103.1911	103.4954	295.0257	103.381043	295.0281	262.1452	298.0278	103.1687	103.4586
ZF18K4E-TFD-551	103.1688	103.1786	103.1711	103.1911	103.4954	295.0257	103.381043	295.0281	262.1452	298.0278	103.1687	103.4586
Motorverdichter Serie ZF, mit Rotalock-Gewindestutzen u. Ölschauglas *-556												
ZF09K4E-TFD-556	-	inkl.	-	103.1911	103.4954	295.0257	103.381043	295.0281	262.1452	298.0278	-	103.4585
ZF11K4E-TFD-556	-	inkl.	-	103.1911	103.4954	295.0257	103.381043	295.0281	262.1452	298.0278	-	103.4585
ZF13K4E-TFD-556	-	inkl.	-	103.1911	103.4954	295.0257	103.381043	295.0281	262.1452	298.0278	-	103.4586
ZF15K4E-TFD-556	-	inkl.	-	103.1911	103.4954	295.0257	103.381043	295.0281	262.1452	298.0278	-	103.4586
ZF18K4E-TFD-556	-	inkl.	-	103.1911	103.4954	295.0257	103.381043	295.0281	262.1452	298.0278	-	103.4586

Lieferumfang/Bemerkungen

Scroll Motorverdichter

Gewindestutzen für Rotalock-Ventile, Ölschauglas, 1 Satz (4 Stück) Gummischwingungsdämpfer, Motorschutz, Öl- und Schutzgasfüllung.
Lötstutzen für Kapillarsatz bei ZF-Modellen
In die Modelle ZF09K*...ZF18K* Druckgasthermostat (lose beigegefügt)
In die Modelle ZF09K*...ZF18K* ist ein interner Motorschutz installiert

- Für ZF-Modelle ist bei Neuanlagen das Stromrelais und der Kapillarsatz aus oben aufgeführten Zubehör grundsätzlich erforderlich !
Zusätzlich werden noch benötigt:
ALCO Magnetventil 110RB2T2 und Filtertrockner ADK 036 MMS. (müssen dem Kapillarsatz vorgeschaltet werden
- siehe Anwendungshinweise)
- Nicht erforderlich mit DTC-Ventil
(Bei Verdichtern ab Baujahr Februar 2000 haben Sie die Möglichkeit, später ein DTC-Ventil bei Bedarf nachzurüsten, da diese Verdichter von da an über die Vertiefung im Kopf verfügen)
- Bei Verdichtern ab Baujahr Februar 2000 haben Sie die Möglichkeit, später ein DTC-Ventil bei Bedarf nachzurüsten, da diese Verdichter von da an über die Vertiefung im Kopf verfügen.
- Separat bestellt werden muss jeweils ein Anschlusskabel für Relais und ein Anschlusskabel für die Stromversorgung., siehe Kompokatalog

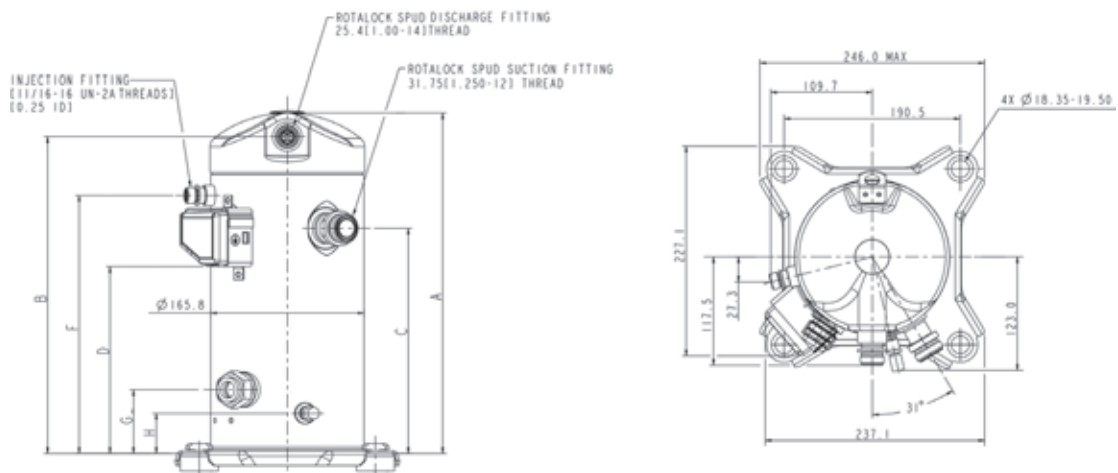


Scroll-Verdichter ZF

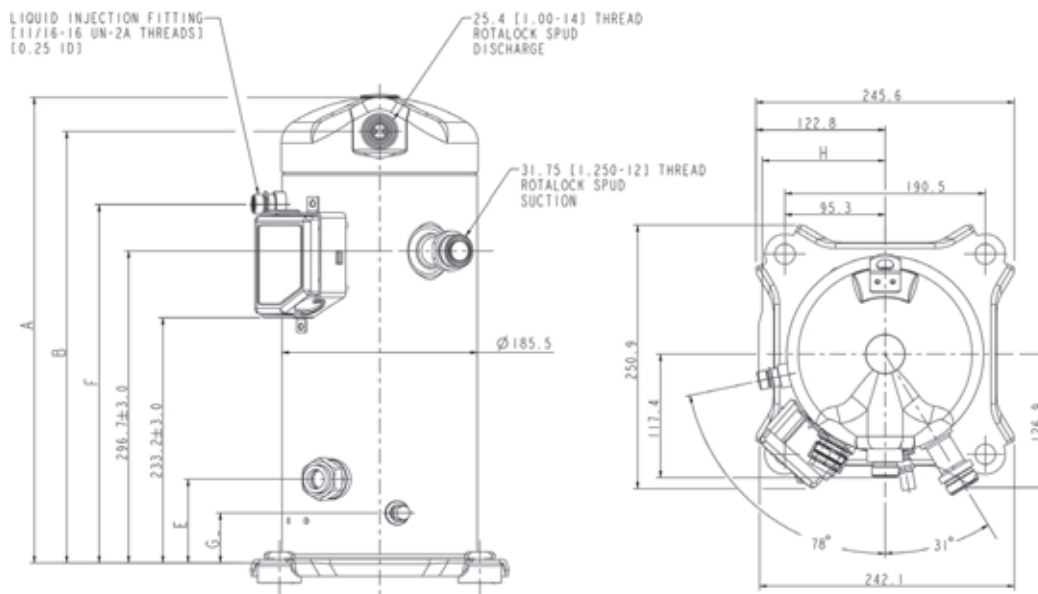


Maßzeichnungen

MODEL NUMBER	A±3.0	B	C	D±3.0	F	G	H
ZF06K4/K4E	366.7	343.1	243.8	202.2	279.4	68.9	43.4
ZF08K4/K4E ZF09K4/K4E	391.3	365.7	263.7	222.1	302.0	74.6	49.1
ZF11K4/K4E	405.0	379.4	276.4	234.8	315.7	74.6	49.1



MODEL NUMBER	A±3.0	B±3.0	E	F	G	H
ZF13K4 / K4E ZF15K4 / K4E ZF18K4 / K4E	442.0	409.6	79.5	340.9	47.5	120.2



Verbundsätze und drehzahlgeregelte Verdichtersätze, Verdichter und Verflüssigungsätze aller Bauarten, Außeneinheiten, Zubehör für Verdichter (Rotalockventile)

	<h2 style="margin: 0;">Scroll-Verdichter</h2> <h3 style="margin: 0;">ZR 18K*E - ZR 81K*E</h3> <h3 style="margin: 0;">für Klima</h3>	
--	---	--

Allgemeines

Copeland Scroll™

Der Copeland Scroll™ Verdichter ist das Ergebnis von Forschungs- und Entwicklungsarbeiten, die seit 1979 in großem Umfang durchgeführt werden. Diese Arbeiten haben zur Fertigung der fortschrittlichsten Verdichter hermetischer Bauart geführt, die gegenwärtig für Klima-Anwendungen sowie Wärmepumpen im Bereich 1,5 bis 6,5 PS erhältlich sind. Die Copeland Scroll™ Verdichter werden heute in hochmodernen Werken in Belgien, Nordirland gefertigt.

Schmiermittel

Esteröl Werksfüllung: Emkarate RL 32 3MAF (531.2827 Dose 1 ltr.)

Kältemittel

freigegeben für: R134a, R407C, R513A

Warum Scroll-Verdichter?

Systemhersteller bevorzugen Scroll Verdichter anderen Verdichtertechnologien aufgrund folgender 4 Gründe:
Wirtschaftlichkeit, Verlässlichkeit, Langlebigkeit und niedriges Geräuschlevel.

Verdichter mit hohem Wirkungsgrad

Die Kälteleistungszahlen (COP) erreichen unter ARI Bedingungen bis zu 3,37 W/W. Dieser bisher unerreichte Wirkungsgrad entsteht durch

- einen sehr hohen Liefergrad unter allen freigegebenen Betriebsbedingungen, da durch dauernde Berührung der Spiralfächen und -spitzen weitestgehend Schadraum und Rückexpansion vermieden werden (keine Spitzendichtungen, wirkliche axiale und radiale Anpassung)
- minimierte Druckverluste aufgrund gleichförmiger Verdichtung bei hoher Geschwindigkeit, da keine Ventilplatte existiert
- reduzierte Wärmeübergangsverluste aufgrund verbesserter Trennung von Saug- und Druckgasen.

Ausgezeichnete Schallwerte

Der Copeland Compliant Scroll ist der leiseste Verdichter in seinem Bereich. Der Geräuschpegel ist 6 dB niedriger als der der hermetischen Hubkolbenverdichter:

- niedrige Betriebsgeräusche, da Druck- und Saugventile nicht existieren
- geringe Vibrationen und Pulsationen durch sanfte, kontinuierliche Verdichtung, da abrupte Kolbenbewegungen fehlen.

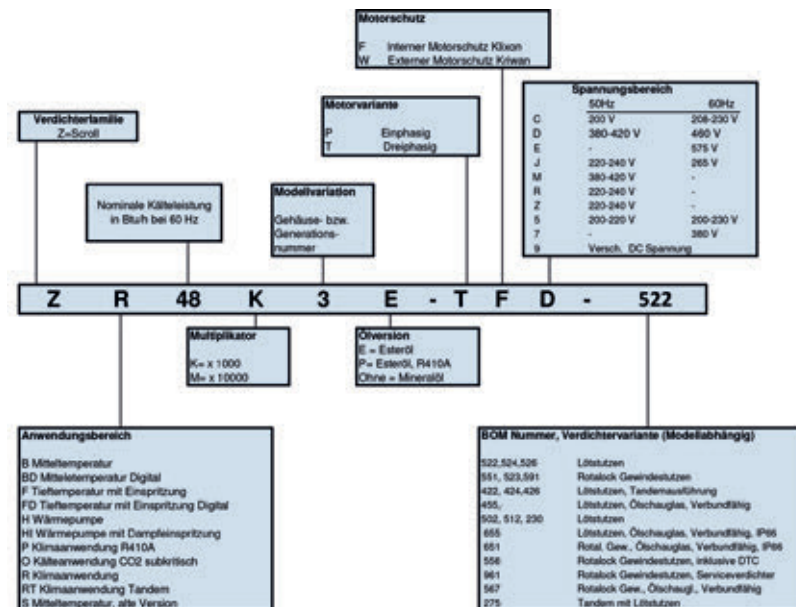
Höchste Zuverlässigkeit

Dies wird erreicht durch:

- wenige bewegliche Teile
- Toleranz gegenüber angesogenen Flüssigkeiten und Schmutzpartikeln
- starre Montage des gesamten internen Verdichters
- niedriges Anlaufmoment (entlasteter Start). Bei Wechselstrommodellen ist eine Starteinrichtung nicht erforderlich.
- internen selbststrückstellenden temperatur- und stromempfindlichen Motorschutz für Modelle ZR18K* ... ZR81K*
- Schutz gegen zu hohe Druckgastemperatur (interne Einrichtung bei ZR18K* ... ZR81K*)
- durch die einzigartige Compliance-Konstruktion passen sich die Spiralfächen einander an und laufen nicht aus.



Typenschlüssel



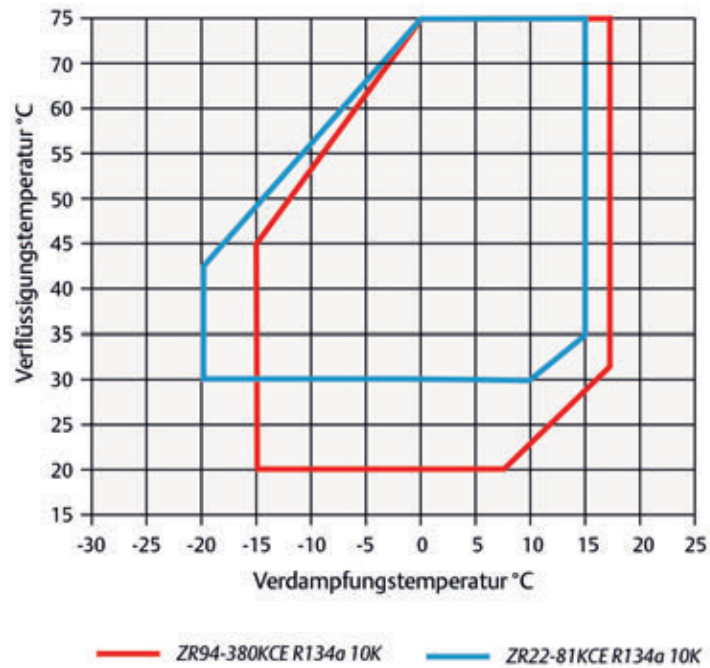


**Scroll-Verdichter
ZR 18K*E - ZR 81K*E
für Klima**

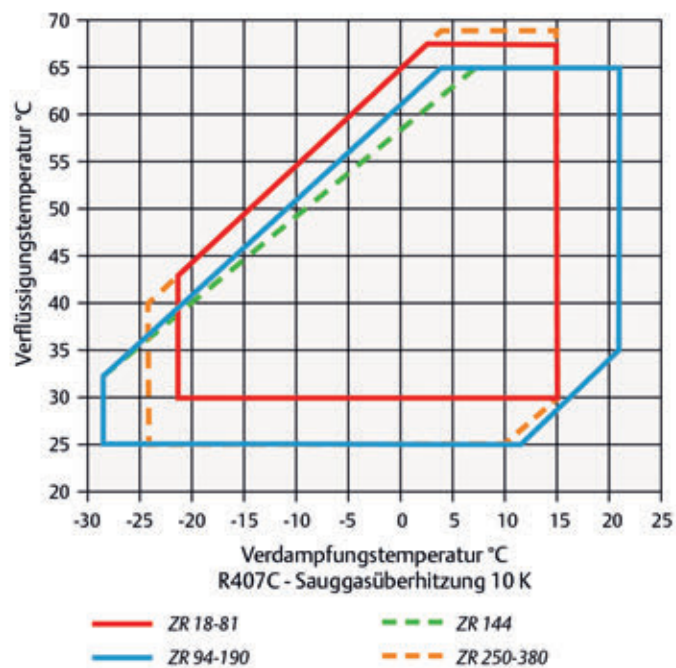


Einsatzgrenzen

Einsatzbereich R134a



Einsatzbereich R407C



Verbundsätze und drehzahlgeregelte Verdichtersätze, Verdichter und Verflüssigungssätze aller Bauarten, Außenheiten, Zubehör für Verdichter (Rotalockventile)

	<h2 style="margin: 0;">Scroll-Verdichter</h2> <h3 style="margin: 0;">ZR 18K*E - ZR 81K*E</h3> <h3 style="margin: 0;">für Klima R134a</h3>	
--	---	--

Leistungsdaten 50 Hz bezogen auf 10K Sauggasüberhitzung, ohne Flüssigkeits-Unterkühlung

Verdichter-Typ EDV-Nr.	Verfl. Temp. °C	↓	Kälteleistung Q ₀ [kW]					Leistungsaufnahme P _e [kW]				
			Verdampfungstemperatur °C									
			-20	-15	-10	-5	0	+5	+7	+10	+12,5	+15
230V/1/50Hz Ausführung PFJ												
ZR22K3E-PFJ 522: 103.1421	30	Q	1,16	1,56	2,02	2,56	3,19	3,92	4,25	4,76	-	-
		P	0,72	0,72	0,72	0,72	0,71	0,71	0,70	0,69	-	-
	40	Q	1,01	1,37	1,79	2,29	2,87	3,54	3,85	4,32	4,75	5,22
		P	0,91	0,90	0,89	0,89	0,88	0,87	0,87	0,87	0,86	0,86
	50	Q	-	1,15	1,53	1,98	2,51	3,12	3,40	3,83	4,25	4,66
		P	-	1,13	1,12	1,10	1,09	1,08	1,08	1,07	1,07	1,07
ZR28K3E-PFJ 522: 103.1422	30	Q	1,61	2,14	2,73	3,41	4,21	5,15	5,55	6,25	-	-
		P	0,91	0,91	0,91	0,91	0,90	0,90	0,90	0,89	-	-
	40	Q	1,34	1,85	2,40	3,05	3,77	4,64	5,00	5,65	6,20	6,84
		P	1,12	1,12	1,12	1,12	1,13	1,13	1,13	1,13	1,13	1,13
	50	Q	-	1,56	2,09	2,67	3,34	4,12	4,45	5,04	5,55	6,12
		P	-	1,37	1,37	1,37	1,37	1,37	1,38	1,38	1,38	1,38
ZR34K3E-PFJ 522: 103.1423	30	Q	1,93	2,59	3,30	4,11	5,05	6,14	6,65	7,43	-	-
		P	1,05	1,08	1,09	1,09	1,08	1,06	1,05	1,04	-	-
	40	Q	1,63	2,26	2,94	3,69	4,56	5,56	6,00	6,74	7,40	8,12
		P	1,29	1,32	1,33	1,33	1,32	1,31	1,31	1,30	1,30	1,30
	50	Q	-	1,91	2,55	3,24	4,03	4,94	5,35	6,01	6,60	7,26
		P	-	1,64	1,64	1,64	1,63	1,62	1,62	1,61	1,62	1,62
ZR40K3E-PFJ 522: 103.1424	30	Q	2,29	2,93	3,72	4,67	5,80	7,10	7,70	8,60	-	-
		P	1,35	1,34	1,32	1,30	1,27	1,27	1,28	1,30	-	-
	40	Q	1,99	2,58	3,30	4,17	5,20	6,40	6,95	7,79	8,55	9,37
		P	1,66	1,67	1,66	1,63	1,60	1,58	1,58	1,59	1,61	1,63
	50	Q	-	2,23	2,88	3,66	4,58	5,67	6,15	6,93	7,65	8,38
		P	-	2,05	2,05	2,02	1,99	1,97	1,97	1,96	1,97	1,99
ZR48K3E-PFJ 522: 103.1494	30	Q	2,73	3,85	4,83	5,85	7,05	8,63	9,40	10,75	-	-
		P	1,66	1,68	1,70	1,71	1,72	1,73	1,74	1,74	-	-
	40	Q	2,28	3,49	4,53	5,55	6,73	8,25	9,00	10,25	11,50	12,95
		P	2,01	2,03	2,04	2,04	2,05	2,06	2,06	2,07	2,08	2,09
	50	Q	-	2,80	3,81	4,78	5,87	7,25	7,90	9,09	10,25	11,55
		P	-	2,44	2,44	2,45	2,45	2,46	2,46	2,46	2,47	2,48
400V/3/50Hz Ausführung TFD / TWD												
ZR22K3E-TFD 522: 103.1431	30	Q	1,22	1,59	2,05	2,60	3,26	4,02	4,35	4,90	-	-
		P	0,72	0,72	0,71	0,70	0,69	0,67	0,66	0,64	-	-
	40	Q	1,06	1,40	1,82	2,32	2,91	3,61	3,90	4,40	4,85	5,32
		P	0,92	0,91	0,90	0,89	0,88	0,87	0,86	0,85	0,84	0,82
	50	Q	-	1,17	1,55	2,02	2,56	3,19	3,45	3,91	4,30	4,73
		P	-	1,17	1,15	1,14	1,12	1,11	1,10	1,09	1,08	1,07
ZR28K3E-TFD 522: 103.1432	30	Q	1,53	2,02	2,64	3,40	4,27	5,28	5,70	6,40	-	-
		P	0,89	0,90	0,90	0,89	0,87	0,85	0,85	0,84	-	-
	40	Q	1,36	1,78	2,34	3,02	3,81	4,72	5,10	5,74	6,30	6,87
		P	1,12	1,14	1,15	1,14	1,13	1,12	1,12	1,11	1,11	1,11
	50	Q	-	1,55	2,04	2,64	3,36	4,18	4,55	5,10	5,60	6,13
		P	-	1,44	1,45	1,45	1,43	1,42	1,42	1,41	1,41	1,40
ZR34K3E-TFD 522: 103.1433	30	Q	1,95	2,53	3,22	4,04	5,00	6,12	6,60	7,42	-	-
		P	1,09	1,09	1,07	1,05	1,03	1,00	1,00	0,99	-	-
	40	Q	1,69	2,23	2,86	3,61	4,49	5,53	6,00	6,72	7,40	8,09
		P	1,39	1,39	1,37	1,35	1,33	1,30	1,30	1,28	1,28	1,27
	50	Q	-	1,91	2,49	3,16	3,96	4,90	5,30	5,98	6,60	7,24
		P	-	1,76	1,74	1,71	1,68	1,66	1,65	1,63	1,63	1,62
ZR40K3E-TFD 522: 103.1434	30	Q	2,22	2,92	3,76	4,73	5,84	7,09	7,65	8,51	-	-
		P	1,20	1,17	1,15	1,14	1,14	1,13	1,13	1,12	-	-
	40	Q	1,83	2,48	3,25	4,16	5,21	6,41	6,95	7,76	8,50	9,27
		P	1,61	1,56	1,53	1,51	1,50	1,49	1,49	1,49	1,49	1,48
	50	Q	-	2,08	2,78	3,61	4,58	5,70	6,20	6,97	7,65	8,40
		P	-	2,01	1,95	1,92	1,90	1,89	1,89	1,88	1,88	1,88

	<h2 style="margin: 0;">Scroll-Verdichter</h2> <h3 style="margin: 0;">ZR 18K*E - ZR 81K*E</h3> <h3 style="margin: 0;">für Klima R134a</h3>	
---	---	---

Leistungsdaten 50 Hz bezogen auf 10K Sauggasüberhitzung, ohne Flüssigkeits-Unterkühlung

Verdichter-Typ EDV-Nr.	Verfl. Temp. °C	↓	Kälteleistung Q ₀ [kW]					Leistungsaufnahme P _e [kW]				
			Verdampfungstemperatur °C									
			-20	-15	-10	-5	0	+5	+7	+10	+12,5	+15
400V/3/50Hz Ausführung TFD / TWD												
ZR48K3E-TFD-522 103.1487	30	Q	2,72	3,57	4,55	5,70	7,05	8,64	9,35	10,50	-	-
		P	1,39	1,39	1,40	1,41	1,41	1,40	1,39	1,36	-	-
ZR48K3E-TFD-523 103.1490	40	Q	2,29	3,10	4,03	5,09	6,33	7,78	8,45	9,47	10,40	11,45
		P	1,84	1,81	1,80	1,80	1,81	1,82	1,83	1,83	1,82	1,81
ZR48K3E-TFD-422 103.2039	50	Q	-	2,55	3,42	4,41	5,54	6,85	7,45	8,38	9,25	10,15
		P	-	2,35	2,30	2,28	2,27	2,28	2,29	2,30	2,31	2,32
ZR61KCE-TFD-522 103.1436	30	Q	3,46	4,54	5,80	7,27	8,99	11,00	11,90	13,35	-	-
		P	1,67	1,71	1,73	1,75	1,76	1,78	1,79	1,80	-	-
ZR61KCE-TFD-523 103.1491	40	Q	3,03	4,03	5,18	6,53	8,10	9,94	10,75	12,10	13,30	14,60
		P	2,07	2,11	2,14	2,16	2,18	2,20	2,22	2,24	2,26	2,28
ZR61KCE-TFD-422 103.2025	50	Q	-	3,51	4,55	5,77	7,18	8,85	9,60	10,80	11,90	13,05
		P	-	2,62	2,65	2,67	2,69	2,71	2,73	2,75	2,77	2,79
ZR72KCE-TFD-522 103.1437	30	Q	4,32	5,54	7,03	8,79	10,85	13,25	14,30	16,00	-	-
		P	2,02	2,01	2,01	2,02	2,04	2,06	2,07	2,09	-	-
ZR72KCE-TFD-422 103.2026	40	Q	3,73	4,82	6,17	7,78	9,69	11,90	12,90	14,45	15,80	17,35
		P	2,59	2,57	2,56	2,57	2,58	2,60	2,61	2,62	2,63	2,65
ZR81KCE-TFD-522 103.1425	30	Q	-	4,14	5,31	6,74	8,45	10,45	11,35	12,80	14,10	15,45
		P	-	3,27	3,24	3,23	3,23	3,24	3,25	3,26	3,26	3,27
ZR81KCE-TFD-523 103.1493	40	Q	4,88	6,22	7,83	9,74	12,00	14,60	15,80	17,65	-	-
		P	2,25	2,28	2,29	2,30	2,31	2,33	2,35	2,37	-	-
ZR81KCE-TFD-422 103.2027	50	Q	4,30	5,53	7,01	8,76	10,80	13,20	14,25	16,00	17,50	19,15
		P	2,81	2,84	2,86	2,87	2,89	2,92	2,93	2,96	2,99	3,03
		Q	-	4,80	6,15	7,72	9,57	11,75	12,70	14,25	15,60	17,15
		P	-	3,55	3,57	3,58	3,60	3,62	3,64	3,67	3,70	3,73

Verbundsätze und drehzahlgeregelte Verdichtersätze,
Verdichter und Verflüssigungssätze aller Bauarten,
Außenheiten, Zubehör für Verdichter (Rotalockventile)

	<h2 style="margin: 0;">Scroll-Verdichter</h2> <h3 style="margin: 0;">ZR 18K*E - ZR 81K*E</h3> <h3 style="margin: 0;">für Klima R407C</h3>	
---	---	---

Leistungsdaten 50 Hz bezogen auf 10K Sauggasüberhitzung, ohne Flüssigkeits-Unterkühlung (Taupunktwerte)

Verdichter-Typ EDV-Nr.	Verfl. Temp. °C		Kälteleistung Q ₀ [kW]					Leistungsaufnahme P _e [kW]				
			Verdampfungstemperatur °C									
			-20	-15	-10	-5	0	+5	+7	+10	+12,5	+15
230V/1/50Hz Ausführung PFJ												
ZR18K5E-PFJ 622: 103.2254	30	Q	1,51	2,01	2,58	3,24	4,00	4,89	5,05	5,90	6,15	7,06
		P	0,82	0,82	0,81	0,80	0,79	0,78	0,77	0,76	0,75	0,74
	40	Q	1,21	1,78	2,23	2,84	3,55	4,37	4,55	5,32	5,60	6,40
		P	1,04	1,04	1,03	1,03	1,02	1,00	1,00	0,99	1,01	0,97
	50	Q	-	-	1,79	2,36	3,02	3,78	4,00	4,65	4,95	5,65
		P	-	-	1,26	1,25	1,25	1,25	1,29	1,25	1,26	1,25
ZR22K3E-PFJ 522: 103.1421	30	Q	1,92	2,46	3,11	3,88	4,78	5,82	6,30	7,02	7,70	8,39
		P	1,01	1,00	1,00	0,99	0,98	0,96	0,95	0,93	0,91	0,89
	40	Q	1,64	2,15	2,75	3,45	4,28	4,24	5,65	6,35	6,95	7,62
		P	1,28	1,27	1,26	1,25	1,24	1,22	1,21	1,20	1,18	1,16
	50	Q	-	-	2,33	2,96	3,70	4,56	4,95	5,57	6,10	6,72
		P	-	-	1,62	1,60	1,58	1,56	1,55	1,53	1,52	1,50
ZR28K3E-PFJ 522: 103.1422	30	Q	2,48	3,20	4,04	5,03	6,18	7,51	8,10	9,06	9,90	10,85
		P	1,29	1,28	1,27	1,26	1,25	1,22	1,21	1,18	1,16	1,12
	40	Q	2,13	2,79	3,57	4,47	5,52	6,75	7,30	8,17	8,95	9,81
		P	1,63	1,62	1,61	1,61	1,59	1,57	1,56	1,53	1,51	1,47
	50	Q	-	-	3,04	3,84	4,79	5,89	6,40	7,18	7,90	8,66
		P	-	-	2,06	2,05	2,03	2,00	1,98	1,95	1,92	1,89
ZR34K3E-PFJ 522: 103.1423	30	Q	2,97	3,83	4,83	6,01	7,38	8,97	9,70	10,80	11,85	12,95
		P	1,53	1,51	1,50	1,49	1,47	1,44	1,42	1,39	1,36	1,32
	40	Q	2,55	3,34	4,26	5,34	6,60	8,07	8,70	9,76	10,70	11,70
		P	1,92	1,91	1,91	1,90	1,88	1,85	1,84	1,81	1,78	1,74
	50	Q	-	-	3,63	4,60	5,72	7,04	7,65	8,57	9,45	10,35
		P	-	-	2,44	2,42	2,40	2,37	2,35	2,31	2,28	2,24
ZR40K3E-PFJ 522: 103.1424	30	Q	3,50	4,50	5,68	7,07	8,68	10,55	11,40	12,70	13,90	15,20
		P	1,80	1,78	1,77	1,75	1,73	1,69	1,68	1,64	1,60	1,55
	40	Q	3,00	3,93	5,01	6,28	7,76	9,49	10,25	11,50	12,60	13,80
		P	2,26	2,25	2,25	2,24	2,22	2,18	2,17	2,13	2,09	2,05
	50	Q	-	-	4,27	5,40	6,73	8,28	8,95	10,10	11,10	12,15
		P	-	-	2,87	2,85	2,82	2,78	2,76	2,72	2,68	2,63
ZR48K3E-PFJ 522: 103.1494	30	Q	4,46	5,62	7,01	8,65	10,55	12,75	13,70	15,25	16,60	18,10
		P	2,18	2,17	2,15	2,14	2,12	2,10	2,09	2,07	2,06	2,04
	40	Q	3,87	4,95	6,24	7,76	9,53	11,55	12,45	13,90	15,20	16,50
		P	2,74	2,72	2,71	2,69	2,67	2,64	2,62	2,60	2,58	2,55
	50	Q	-	-	5,33	6,72	8,33	10,20	11,00	12,30	13,50	14,70
		P	-	-	3,42	3,40	3,38	3,34	3,33	3,30	3,27	3,24
400V/3/50Hz Ausführung TFD / TWD												
ZR22K3E-TFD 522: 103.1431	30	Q	1,88	2,39	3,02	3,77	4,65	5,66	6,10	6,81	7,45	8,08
		P	0,95	0,94	0,94	0,94	0,93	0,92	0,92	0,91	0,90	0,88
	40	Q	1,60	2,08	2,67	3,38	4,21	5,16	5,60	6,25	6,85	7,45
		P	1,21	1,21	1,21	1,21	1,20	1,19	1,18	1,16	1,15	1,13
	50	Q	-	-	2,28	2,91	3,67	4,54	4,90	5,53	6,05	6,65
		P	-	-	1,55	1,55	1,54	1,53	1,52	1,50	1,48	1,45
ZR28K3E-TFD 522: 103.1432	30	Q	2,34	3,03	3,87	4,88	6,05	7,35	7,90	8,80	9,65	10,45
		P	1,22	1,21	1,21	1,20	1,19	1,18	1,18	1,16	1,15	1,13
	40	Q	2,08	2,70	3,47	4,39	5,47	6,71	7,25	8,09	8,85	9,64
		P	1,55	1,55	1,56	1,55	1,54	1,53	1,52	1,50	1,48	1,45
	50	Q	-	-	2,96	3,78	4,75	5,88	6,40	7,15	7,85	8,58
		P	-	-	2,00	2,00	1,99	1,96	1,95	1,92	1,90	1,87
ZR34K3E-TFD 522: 103.1433	30	Q	2,91	3,73	4,70	5,84	7,18	8,73	9,40	10,50	11,45	12,55
		P	1,42	1,42	1,41	1,41	1,40	1,38	1,38	1,36	1,34	1,32
	40	Q	2,47	3,23	4,14	5,20	6,45	7,90	8,60	9,57	10,55	11,45
		P	1,83	1,83	1,83	1,83	1,82	1,79	1,78	1,76	1,74	1,70
	50	Q	-	-	3,51	4,48	5,63	6,95	7,60	8,49	9,35	10,25
		P	-	-	2,36	2,36	2,35	2,32	2,30	2,27	2,24	2,20
ZR40K3E-TFD 522: 103.1434	30	Q	3,31	4,27	5,44	6,82	8,42	10,25	11,05	12,30	13,45	14,60
		P	1,68	1,67	1,67	1,66	1,65	1,63	1,63	1,60	1,59	1,56
	40	Q	2,89	3,77	4,85	6,14	7,64	9,36	10,10	11,30	12,35	13,50
		P	2,15	2,15	2,15	2,15	2,14	2,11	2,10	2,07	2,04	2,01
	50	Q	-	-	4,14	5,29	6,65	8,22	8,90	10,00	11,00	12,00
		P	-	-	2,76	2,76	2,75	2,71	2,69	2,66	2,62	2,58

	<h2 style="margin: 0;">Scroll-Verdichter</h2> <h3 style="margin: 0;">ZR 18K*E - ZR 81K*E</h3> <h3 style="margin: 0;">für Klima R407C</h3>	
---	---	---

Leistungsdaten 50 Hz bezogen auf 10K Sauggasüberhitzung, ohne Flüssigkeits-Unterkühlung (Taupunktwerte)

Verdichter-Typ EDV-Nr.	Verfl. Temp. °C	↓	Kälteleistung Q ₀ [kW]					Leistungsaufnahme P _e [kW]				
			Verdampfungstemperatur °C									
			-20	-15	-10	-5	0	+5	+7	+10	+12,5	+15
400V/3/50Hz Ausführung TFD / TWD												
ZR48K3E-TFD-522 103.1487	30	Q	4,35	5,52	6,91	8,55	10,45	12,70	13,65	15,25	16,70	18,20
		P	2,14	2,13	2,11	2,09	2,05	1,99	1,97	1,92	1,87	1,82
ZR48K3E-TFD-523 103.1490	40	Q	3,75	4,83	6,12	7,63	9,40	11,45	12,35	13,80	15,10	16,55
		P	2,66	2,64	2,63	2,61	2,59	2,56	2,55	2,52	2,49	2,45
	50	Q	-	-	5,28	6,65	8,25	10,10	10,95	12,30	13,50	14,75
		P	-	-	3,30	3,29	3,27	3,25	3,25	3,23	3,21	3,19
ZR61KCE-TFD-522 103.1436	30	Q	5,61	6,96	8,55	10,45	12,75	15,55	16,90	18,95	20,80	23,00
		P	2,37	2,40	2,47	2,52	2,55	2,50	2,46	2,36	2,24	2,08
ZR61KCE-TFD-523 103.1491	40	Q	4,95	6,46	8,08	9,88	11,95	14,35	15,30	17,20	18,90	20,60
		P	3,03	3,01	3,05	3,11	3,16	3,16	3,15	3,09	3,02	2,92
ZR61KCE-TFD-422 103.2025	50	Q	-	-	6,92	8,72	10,65	12,80	13,50	15,25	16,80	18,10
		P	-	-	3,94	3,97	4,01	4,04	4,04	4,02	3,98	3,91
ZR72KCE-TFD-522 103.1437	30	Q	6,39	8,22	10,35	12,80	15,65	18,90	20,30	22,60	24,70	26,90
		P	2,82	2,86	2,89	2,90	2,92	2,95	2,97	3,01	3,05	3,10
ZR72KCE-TFD-422 103.2026	40	Q	5,30	7,02	8,98	11,25	13,85	16,85	18,15	20,30	22,20	24,20
		P	3,55	3,62	3,66	3,67	3,68	3,69	3,70	3,71	3,73	3,75
	50	Q	-	-	7,59	9,66	12,05	14,75	15,95	17,90	19,60	21,50
		P	-	-	4,59	4,63	4,65	4,66	4,66	4,66	4,66	4,67
ZR81KCE-TFD-522 103.1425	30	Q	6,84	8,97	11,35	14,10	17,25	20,90	22,60	25,20	27,60	30,20
		P	3,12	3,16	3,19	3,22	3,26	3,31	3,34	3,39	3,44	3,50
ZR81KCE-TFD-523 103.1493	40	Q	5,75	7,80	10,05	12,65	15,60	19,05	20,60	23,00	25,30	27,70
		P	4,01	4,05	4,07	4,09	4,12	4,17	4,19	4,24	4,28	4,34
ZR81KCE-TFD-422 103.2027	50	Q	-	-	8,55	10,90	13,60	16,70	18,10	20,40	22,40	24,60
		P	-	-	5,25	5,25	5,25	5,27	5,30	5,32	5,35	5,40

Verbundsätze und drehzahlgeregelte Verdichtersätze,
Verdichter und Verflüssigungssätze aller Bauarten,
Außenheiten, Zubehör für Verdichter (Rotalockventile)

	<h2 style="margin: 0;">Scroll-Verdichter</h2> <h3 style="margin: 0;">ZR 18K*E - ZR 81K*E</h3> <h3 style="margin: 0;">für Klima</h3>	
---	---	---

Technische Daten

Verdichter Typ	Förder-Volumen bei 2900 min ⁻¹ m ³ /h	Abmessungen			Rohranschlüsse ⁽⁶⁾		Öl-Füllung ⁽¹⁾ dm ³	Gewicht ⁽²⁾ kg	Montagelöcher (Ø) mm	Spannung	Elektrische Daten		Wicklun-gswiderstand ⁽⁵⁾ Ω	
		L	B	H	Saugl.	Druckl.					max. Betriebsstrom ⁽³⁾ A	Anl.strom (Rotor blockiert) ⁽⁴⁾ A		
		mm	mm	mm	Zoll	Zoll								
ZR-Serie														
ZR18K5E-PFJ-622	4,39	246	246	387	3/4" L	1/2" L	0,74	22,4	190x190 (8,5)	220 .. 240V / 1 / 50 Hz	10,0	45,0	1,9/2,91	
ZR22K3E-PFJ-522	5,34	242	242	363	3/4" L	1/2" L	1,0	22,0	190x190 (8,5)		11,4	47,0	1,62/2,85	
ZR28K3E-PFJ-522	6,83	242	242	363	3/4" L	1/2" L	1,0	25,0	190x190 (8,5)		14,8	61,0	1,2/2,23	
ZR34K3E-PFJ-522	8,03	242	242	386	3/4" L	1/2" L	1,1	26,0	190x190 (8,5)		17,3	76,0	0,94/2,07	
ZR40K3E-PFJ-522	9,43	242	242	400	3/4" L	1/2" L	1,1	27,0	190x190 (8,5)		23,1	100,0	0,75/1,81	
ZR48K3E-PFJ-522	11,5	242	242	417	7/8" L	1/2" L	1,36	30,8	190x190 (8,5)		23,5	114,0	0,6/1,7	
ZR22K3E-TFD	5,34	242	242	363	3/4" L	1/2" L	1,0	22,0	190x190 (8,5)		380 .. 420V Y / 3 / 50 Hz	4,2	24,0	8,64
ZR28K3E-TFD	6,83	242	242	363	3/4" L	1/2" L	1,0	25,0	190x190 (8,5)			5,1	32,0	5,94
ZR34K3E-TFD	8,03	242	242	386	3/4" L	1/2" L	1,1	26,0	190x190 (8,5)			6,3	40,0	4,83
ZR40K3E-TFD	9,43	242	242	400	3/4" L	1/2" L	1,1	27,0	190x190 (8,5)			7,0	46,0	4,03
ZR48K3E-TFD-522	11,4	242	242	417	7/8" L	1/2" L	1,36	30,8	190x190 (8,5)	10,0		50,0	3,88	
ZR48K3E-TFD-523	11,4	242	242	417	7/8" L	1/2" L	1,36	30,8	190x190 (8,5)	10,0		50,0	3,88	
ZR48K3E-TFD-422	11,4	242	242	417	7/8" L	1/2" L	1,36	30,8	190x190 (8,5)	10,0		50,0	3,88	
ZR61KCE-TFD-522	14,4	241	247	438	7/8" L	1/2" L	1,66	37,0	190x190 (8,5)	11,0		59,0	2,75	
ZR61KCE-TFD-523	14,4	241	247	438	7/8" L	1/2" L	1,66	37,0	190x190 (8,5)	11,0		59,0	2,75	
ZR61KCE-TFD-422	14,4	241	247	438	7/8" L	1/2" L	1,66	37,0	190x190 (8,5)	11,0		59,0	2,75	
ZR72KCE-TFD-522	17,1	242	242	438	7/8" L	1/2" L	1,77	38,6	190x190 (8,5)	13,0	74,0	2,27		
ZR72KCE-TFD-422	17,1	242	242	438	7/8" L	1/2" L	1,77	38,6	190x190 (8,5)	13,0	74,0	2,27		
ZR81KCE-TFD-522	18,8	242	242	443	7/8" L	3/4" L	1,77	39,0	190x190 (8,5)	15,0	101,0	1,79		
ZR81KCE-TFD-523	18,8	242	242	443	7/8" L	3/4" L	1,77	39,0	190x190 (8,5)	15,0	101,0	1,79		
ZR81KCE-TFD-422	18,8	242	242	443	7/8" L	3/4" L	1,77	39,0	190x190 (8,5)	15,0	101,0	1,79		

- (1) Die Verdichter werden mit Erstfüllung geliefert, die angegebene Menge wird bei Ersatzbefüllung benötigt
- (2) Nettogewicht: Verdichter inkl. Ölfüllung
- (3) Werte bei niedrigster nominaler Nennspannung (50Hz)
- (4) Höchstwert in nominalen Spannungsbereich
- (5) Hilfswicklungswiderstand / Hauptwicklungswiderstand
- (6) "L" = Lötanschluss I.D.

	<h2 style="margin: 0;">Scroll-Verdichter</h2> <h3 style="margin: 0;">ZR 18K*E - ZR 81K*E</h3> <h3 style="margin: 0;">für Klima</h3>	
--	---	--

Zubehör

Typ	Betriebskondensator für PFJ ¹⁾	Kurbelgehäuseheizung 220-240V	elektron. Ölstands-Reguliersystem OM3 - TraxOil ^{***)}	Transformator, 230/24V 20VA für OM3	Gummischwingungsdämpfer Standard ²⁾ (Gummi)	Gummischwingungsdämpfer für 1 Verdichter bei Verbundbetrieb u. Tandems ²⁾³⁾	Rotalockventile (Satz)	Ersatz-Adapter z. Umstellung von Löt- auf Rotalockanschluss *) mit Dichtung	Öl- u. Gasausgleichsanschlüsse **) für Parallelbetrieb	Schalldämmhaube	Schalldämmhaube ohne Boden	Schalldämmhaube mit Boden
ZR18K5E-PFJ-622	103.1788	103.4953	-	-	-	-	103.1911	103.1741	-	-	-	-
ZR22K3E-PFJ-522	103.1761	103.4954	-	-	-	103.1728	103.1911	103.1741	-	-	-	103.4986
ZR28K3E-PFJ-522	103.1762	103.4954	-	-	-	103.1728	103.1911	103.1741	-	-	-	103.4986
ZR34K3E-PFJ-522	103.1763	103.4954	-	-	-	103.1728	103.1911	103.1741	-	103.4585	-	103.4987
ZR40K3E-PFJ-522	103.1696	103.4954	-	-	-	103.1728	103.1911	103.1741	-	103.4585	-	103.4988
ZR48K3E-PFJ-522	103.1764	103.4954	-	-	-	103.1728	103.1911	103.1742	-	103.4585	-	103.4988
ZR22K3E-TFD-522	-	103.4954	-	-	-	103.1728	103.1911	103.1741	-	103.4585	-	103.4986
ZR28K3E-TFD-522	-	103.4954	-	-	-	103.1728	103.1911	103.1741	-	103.4585	-	103.4986
ZR34K3E-TFD-522	-	103.4954	-	-	-	103.1728	103.1911	103.1741	-	103.4585	-	103.4987
ZR40K3E-TFD-522	-	103.4954	-	-	-	103.1728	103.1911	103.1741	-	103.4585	-	103.4988
ZR48K3E-TFD-522	-	103.4954	-	-	-	103.1728	103.1911	103.1742	-	103.4585	-	103.4988
ZR48K3E-TFD-523	-	103.4954	-	-	-	103.1728	103.1911	-	-	103.4585	-	103.4988
ZR48K3E-TFD-422	-	103.4954	-	-	103.1690	103.1728	103.1911	103.1742	-	103.4585	-	103.4988
ZR61KCE-TFD-522	-	103.4954	-	-	-	103.1728	103.1911	103.1742	-	103.4586	-	103.4989
ZR61KCE-TFD-523	-	103.4954	-	-	-	103.1728	103.1911	-	-	103.4586	-	103.4989
ZR61KCE-TFD-422	-	103.4954	-	-	103.1690	103.1728	103.1911	103.1742	-	103.4586	-	103.4989
ZR72KCE-TFD-522	-	103.4954	-	-	-	103.1783	103.1911	103.1742	-	103.4586	-	103.4989
ZR72KCE-TFD-422	-	103.4954	-	-	103.1690	103.1783	103.1911	103.1742	-	103.4586	-	103.4989
ZR81KCE-TFD-522	-	103.4954	-	-	-	103.1783	103.1916	103.1743	-	103.4586	-	103.4989
ZR81KCE-TFD-523	-	103.4954	-	-	-	103.1783	103.1916	-	-	103.4586	-	103.4989
ZR81KCE-TFD-422	-	103.4954	-	-	103.1690	103.1783	103.1916	103.1743	-	103.4586	-	103.4989

- 1) Bei Neuanlagen ist der Betriebskondensator grundsätzlich erforderlich
- 2) Option für Ausführung 422
- 3) Aus Gummi ZR22-ZR81K*(E)
- *) Option für Ausführung 522, 422

Lieferumfang/Bemerkungen

Scroll Motorverdichter 522

Lötanschlüsse,
1 Satz (4 Stück) Gummischwingungsdämpfer,
Motorschutz, Öl- und Schutzgasfüllung,
Interner Druckgasüberhitzungsschutz

Scroll Motorverdichter 422

Lötanschlüsse, Tandembetrieb
Gummischwingungsdämpfer **OPTIONAL**,
Motorschutz, Öl- und Schutzgasfüllung,
Interner Druckgasüberhitzungsschutz

Scroll Motorverdichter 523

Gewindestutzen für Rotalock-Ventile,
1 Satz (4 Stück) Gummischwingungsdämpfer,
Motorschutz, Öl- und Schutzgasfüllung,
Interner Druckgasüberhitzungsschutz

Scroll Motorverdichter 551

Gewindestutzen für Rotalock-Ventile, Ölschauglas,
1 Satz (4 Stück) Gummischwingungsdämpfer,
Motorschutz, Öl- und Schutzgasfüllung,
Druckgasthermostat integriert
Elektronischer Motorschutz



Verbundsätze und drehzahleregelte Verdichtersätze,
Verdichter und Verflüssigungssätze aller Bauarten,
Außenheiten, Zubehör für Verdichter (Rotalockventile)

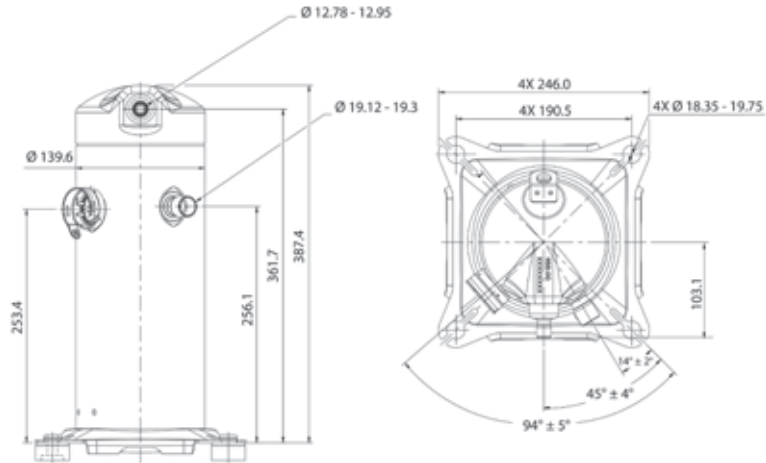


Scroll-Verdichter ZR 18K*E - ZR 81K*E für Klima

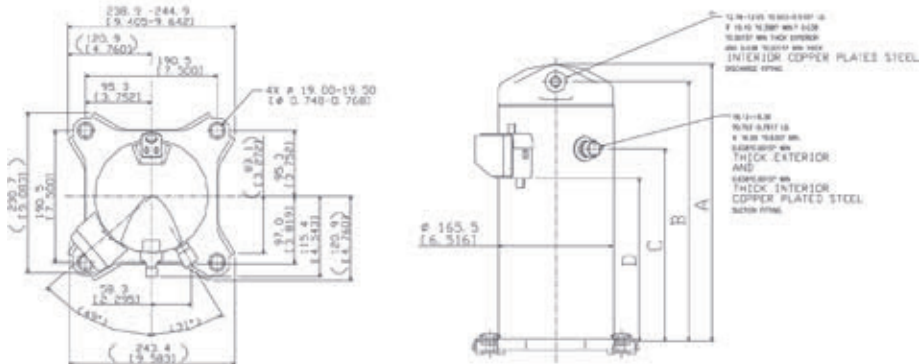


Maßzeichnungen

ZR18K5E

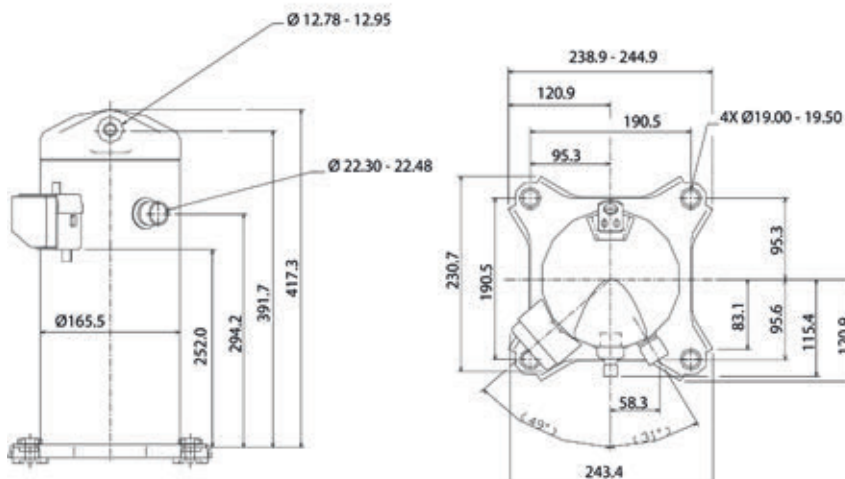


ZR22K3 to ZR40K3



Model	A ±3,0	B	C ±3,0	D ±3,0
ZR22 K3 / K3E, ZR28 K3 / K3E	363	338,4	244,6	202,4
ZR34 K3 / K3E	386,5	361,0	264,5	222,3
ZR40 K3 / K3E	400,3	374,8	277,3	235,1

ZR48K3E



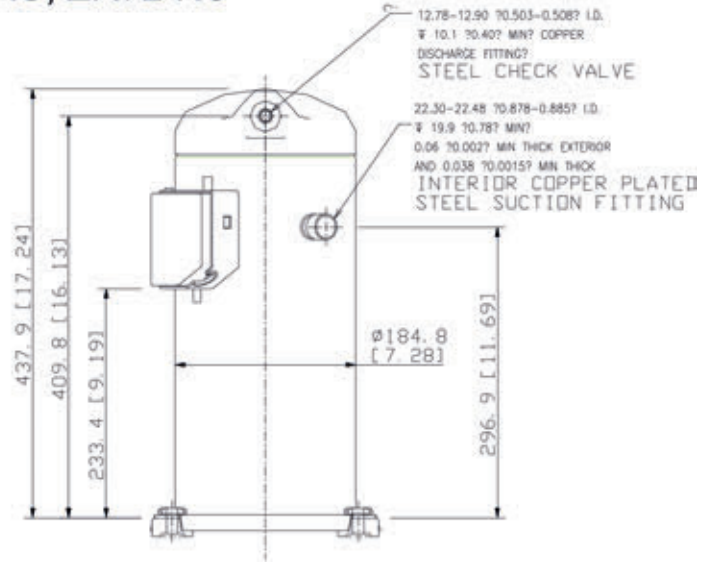
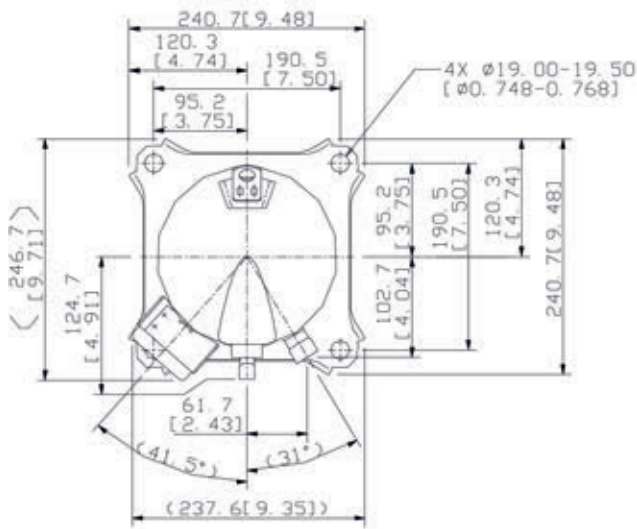


**Scroll-Verdichter
ZR 18K*E - ZR 81K*E
für Klima**

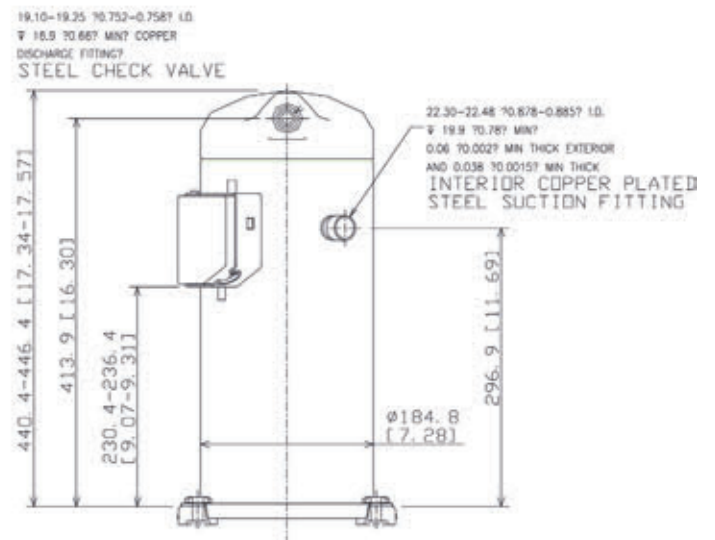
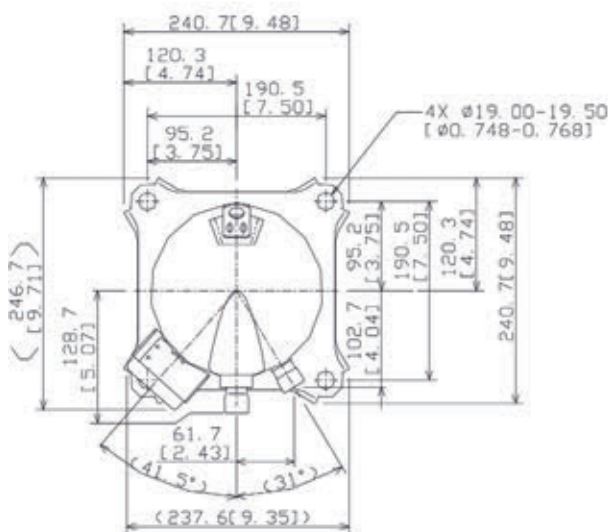


Maßzeichnungen

ZR61 KC, ZR72 KC



ZR81KC, KCE



Verbundsätze und drehzahlgeregelte Verdichtersätze,
Verdichter und Verflüssigungssätze aller Bauarten,
Außenheiten, Zubehör für Verdichter (Rotolockventile)



Scroll-Verdichter ZR 94K*E - ZR 380K*E für Klima



Allgemeines

Einführung der Modelle ZR94K – ZR190K als Nachfolger für die bisherigen Modelle ZR90K – ZR19M

Ab sofort stehen neue ZR-Modelle im Leistungsbereich 20 kW- 40 kW (EN12900, HT, R407C) im Copeland Produktangebot zur Verfügung. Die neue Baureihe (ZR94K, 108, 125, 144, 160 & 190) löst die bisherige Baureihe ZR90K – ZR19M ab. Es wird außerdem ein zusätzliches Modell eingeführt (ZR144K), welches die Lücke im Leistungsbereich um 30 kW schließt.

Technische Änderungen durch Einführung der neuen Baureihe, wichtigste Neuerungen

- Das für die Motor- und Heißgastemperaturüberwachung verwendete externe Motorvollschutzmodul entfällt.
- Der thermische Schutz des Elektromotors wird durch einen Klixonschalter im Sternpunkt der Wicklungen übernommen.
- Die Heißgastemperatur wird durch ein rein internes Schutzsystem (ASTP „Advanced Scroll temperature protection“) überwacht.
- ASTP schützt den Verdichter auch gegen Betrieb außerhalb der zulässigen Einsatzgrenzen.

Dieses System arbeitet autark und schaltet nach Abkühlen des Verdichters selbsttätig zurück. Durch Verwendung dieses Schutzsystems ändert sich auch der Elektroanschlußkasten in Bezug auf äußere Abmaße und IP-Schutzklasse (früher IP54 jetzt IP21).

Tandembau

Die neuen Verdichter verfügen über ein Ölschauglas, das für die Anbringung einer Öl- und Gasausgleichsleitung für den Tandembetrieb geeignet ist. Auch einige ungleiche Verdichtermodele sind miteinander kombinierbar (siehe Dokumentation). Bei Verbundschaltungen mit mehreren Verdichtern werden Ölspiegelregulatoren empfohlen. Die Schauglasstutzen sind für die Anbringung von Alco Controls Trax-Oil Systemen verwendbar (OM3-CCE).

Mechanische Daten, konstruktive Merkmale

Die Verdichter besitzen kleinere Gehäusedimensionen und sind leichter. Trotz des geringeren Gewichts stellen sich die schalltechnischen Daten vergleichbar bzw. günstiger dar als bei den früheren Modellen. Aufgrund der geänderten äußeren Abmaße ändern sich auch die Maße der Fußlochbefestigungen (bisher 220 x 220mm, neu 190 x 190mm). Hierdurch ergibt sich eine Einsparung der erforderlichen Installationsfläche.

Eine verbesserte Motorkühlung durch das Sauggas sowie die grundsätzlich kleineren Dimensionen bedingen eine geänderte Position der Rohrleitungsanschlüsse. Ein integrierter Saugfilter schützt vor Eindringen von Schmutzpartikeln in den Verdichter. Ein Pump-Down-fähiges Rückschlagventil ist ebenfalls bei allen Modellen im Druckstutzen eingebaut.

Lieferumfang, Zubehör

Die neue ZR-Baureihe ist nur in Löt Ausführung lieferbar. Hiermit trägt man den Anforderungen des Marktes Rechnung, Kältesysteme vollständig zu hermetisieren.

Als optionales Zubehör stehen Adaptersätze zur Umstellung von Löt- auf Rotalock und entsprechende Rotalock-Ventilsätze zur Verfügung. Kurbelgehäuseheizungen sind ebenfalls in den gängigen Spannungsvarianten lieferbar.

Der Lieferumfang eines Verdichters wird durch eine dreistellige Zahl am Ende der Modellbezeichnung definiert.

Beispiel:

ZR108KCE-TFD-550

Es werden zwei Ausführungsvarianten angeboten:

550:

- Verdichter mit Lötanschlüssen auf Saug- und Druckseite, tandemfähig
- Schwingungsdämpfersatz für Einzelbetrieb (Gummi)
- Ölschauglas
- Ölfüllstutzen
- Interne thermische Überwachung ASTP & Klixon
- Öl- und Schutzgasfüllung

425:

- Verdichter mit Lötanschlüssen auf Saug- und Druckseite, tandemfähig
- Schwingungsdämpfersatz für Tandembetrieb (Stahl)
- Ölschauglas
- Ölfüllstutzen
- Interne thermische Überwachung ASTP & Klixon
- Öl- und Schutzgasfüllung

Modell- Erklärung

Z R 94K - 3 E - TFD - 550

1 2 3 4 5 6 7

<p>1 Z = Scroll 2 R = Einzelverdichter Z oder RT = Tandem-Verdichter 3 Nenn-Kälteleistung in BTU/h ("K" = x 1000, "M" = x 10000) bei 60 Hz unter ARI-Bedingungen 4 Modell-Variation</p>	<p>5 E = Esteröl 6 Motorversion 7 523: Rotalockgewindestutzen, Ölschauglas, tandemfähig 550: Lötstutzen, Ölschauglas, tandemfähig 455: Lötstutzen, Ölschauglas, tandemfähig Ohne Schwingungsdämpfer im Standardlieferumfang</p>	<p>Motor-Codes TWD 380-420/3/50 TFD 380-420/3/50 PFJ 220-240/1/50</p>
---	---	---



	<h2 style="margin: 0;">Scroll-Verdichter</h2> <h3 style="margin: 0;">ZR 94K*E - ZR 380K*E</h3> <h3 style="margin: 0;">für Klima R134a</h3>	
--	--	--

Leistungsdaten 50 Hz bezogen auf 10K Sauggasüberhitzung, ohne Flüssigkeits-Unterkühlung

Verdichter-Typ EDV-Nr.	Verfl. Temp. °C		Kälteleistung Q ₀ [kW]					Leistungsaufnahme P _e [kW]				
			Verdampfungstemperatur °C									
			-15	-10	-5	0	+5	+7	+10	+12,5	+15	
400V/3/50Hz Ausführung TFD / TWD												
ZR94K*E-TFD 455: 103.2279	30	Q	6,66	8,76	11,10	13,75	16,80	18,15	20,30	22,30	24,40	
		P	2,75	2,78	2,80	2,81	2,83	2,84	2,86	2,88	2,91	
	40	Q	5,41	7,54	9,86	12,45	15,35	16,60	18,70	20,55	22,50	
		P	3,35	3,39	3,41	3,42	3,43	3,43	3,44	3,46	3,47	
	50	Q	-	5,94	8,21	10,70	13,45	14,65	16,60	18,35	20,20	
		P	-	4,21	4,23	4,23	4,23	4,23	4,23	4,23	4,24	
ZR108K*E-TFD 455: 103.2280	30	Q	8,21	10,35	12,85	15,80	19,35	21,00	23,60	26,00	28,60	
		P	3,05	3,09	3,11	3,14	3,18	3,19	3,23	3,26	3,30	
	40	Q	7,31	9,33	11,65	14,35	17,50	18,95	21,30	23,45	25,80	
		P	3,69	3,75	3,79	3,82	3,84	3,85	3,87	3,89	3,91	
	50	Q	-	8,14	10,30	12,80	15,70	16,95	19,05	21,00	23,00	
		P	-	4,57	4,64	4,68	4,70	4,71	4,72	4,73	4,73	
ZR125K*E-TFD 455: 103.2281	30	Q	9,43	11,95	14,90	18,40	22,60	24,40	27,50	30,25	33,20	
		P	3,54	3,59	3,61	3,64	3,67	3,69	3,73	3,77	3,82	
	40	Q	8,25	10,70	13,50	16,70	20,50	22,20	24,90	27,45	30,10	
		P	4,28	4,36	4,40	4,43	4,45	4,46	4,48	4,50	4,53	
	50	Q	-	9,13	11,80	14,80	18,25	19,80	22,30	24,50	26,90	
		P	-	5,30	5,37	5,41	5,43	5,44	5,45	5,46	4,48	
ZR144K*E-TFD 455: 103.2282	30	Q	12,35	15,25	18,40	21,90	25,80	27,50	30,20	32,55	35,10	
		P	3,75	3,81	3,86	3,96	4,17	4,31	4,57	4,87	5,22	
	40	Q	10,45	13,35	16,50	19,95	23,70	25,30	27,80	30,05	32,40	
		P	4,73	4,89	4,94	4,97	5,03	5,08	5,20	5,34	5,53	
	50	Q	-	11,20	14,25	17,50	21,00	22,50	24,80	26,85	29,00	
		P	-	6,12	6,28	6,32	6,31	6,31	6,32	6,36	6,43	
ZR160K*E-TFD 455: 103.2283	30	Q	11,90	15,15	18,90	23,30	28,30	30,50	34,10	37,40	40,90	
		P	4,51	4,54	4,59	4,65	4,75	4,79	4,87	4,95	5,04	
	40	Q	10,10	13,30	16,90	21,00	25,70	27,80	31,20	34,25	37,50	
		P	5,48	5,51	5,56	5,62	5,70	5,74	5,81	5,88	5,95	
	50	Q	-	11,05	14,45	18,30	22,70	24,70	27,80	30,60	33,60	
		P	-	6,81	6,85	6,90	6,96	6,99	7,04	7,09	7,15	
ZR190K*E-TFD 455: 103.2284	30	Q	14,30	18,10	22,50	27,60	33,60	36,30	40,70	44,60	48,80	
		P	5,60	5,68	5,76	5,84	5,96	6,02	6,12	6,23	6,35	
	40	Q	12,35	16,05	20,20	25,10	30,70	33,20	37,20	40,85	44,70	
		P	6,82	6,89	6,94	6,99	7,06	7,09	7,16	7,23	7,31	
	50	Q	-	13,55	17,50	22,00	27,20	29,50	33,10	36,50	40,10	
		P	-	8,49	8,53	8,56	8,59	8,61	8,64	8,68	8,73	
ZR250K*E-TWD 522: 103.2162 523: 103.2165	30	Q	18,20	22,90	28,50	35,20	43,10	46,60	52,30	57,50	63,00	
		P	7,07	7,14	7,23	7,33	7,47	7,54	7,67	7,80	7,95	
	40	Q	16,15	20,50	25,70	31,80	39,00	42,20	47,50	52,20	57,20	
		P	8,62	8,77	8,89	9,00	9,11	9,16	9,25	9,34	9,44	
	50	Q	-	18,00	22,70	28,30	34,80	37,70	42,40	46,65	51,20	
		P	-	10,65	10,85	11,00	11,15	11,20	11,25	11,33	11,40	
ZR310K*E-TWD 522: 103.2163 523: 103.2166	30	Q	22,80	28,70	35,70	43,90	53,70	58,00	65,10	71,45	78,30	
		P	8,61	8,73	8,87	9,06	9,29	9,40	9,60	9,78	9,98	
	40	Q	20,00	25,60	32,10	39,70	48,60	52,60	59,00	64,90	71,20	
		P	10,65	10,80	10,90	11,10	11,25	11,35	11,50	11,63	11,75	
	50	Q	-	22,30	28,30	35,20	43,30	46,90	52,80	58,10	63,70	
		P	-	13,30	13,45	13,60	13,70	13,80	13,85	13,98	14,05	
ZR380K*E-TWD 522: 103.2164 523: 103.2167	30	Q	28,90	36,10	44,70	54,80	66,70	72,00	80,60	88,40	96,70	
		P	10,15	10,35	10,60	10,90	11,30	11,45	11,80	12,13	12,50	
	40	Q	25,60	32,30	40,10	49,40	60,30	65,20	73,00	80,15	87,80	
		P	12,60	12,90	13,10	13,35	13,65	13,80	14,00	14,20	14,45	
	50	Q	-	28,40	35,50	43,90	53,80	58,20	65,30	71,75	78,70	
		P	-	15,80	16,15	16,40	16,65	16,80	16,95	17,10	17,25	

 Verbundsätze und drehzahlgeregelte Verdichtersätze,
 Verdichter und Verflüssigungssätze aller Bauarten,
 Außeneinheiten, Zubehör für Verdichter (Rotalockventile)

	Scroll-Verdichter ZR 94K*E - ZR 380K*E für Klima R407C	
---	---	---

Leistungsdaten 50 Hz bezogen auf 10K Sauggasüberhitzung, ohne Flüssigkeits-Unterkühlung (Taupunktwerte)

Verdichter-Typ EDV-Nr.	Verfl. Temp. °C	↓	Kälteleistung Q ₀ [kW]						Leistungsaufnahme P _e [kW]					
			Verdampfungstemperatur °C											
			-25	-20	-15	-10	-5	0	+5	+7	+10	+12,5	+15	+20
400V/3/50Hz Ausführung TFD / TWD														
ZR94K*E-TFD 455: 103.2279	30	Q	6,93	9,07	11,45	14,20	17,40	21,10	25,30	27,20	30,30	33,10	36,10	-
		P	3,81	3,87	3,92	3,95	3,97	3,98	3,98	3,97	3,97	3,97	3,96	-
	40	Q	-	7,30	9,84	12,60	15,75	19,25	23,30	25,00	27,90	30,40	33,10	39,20
		P	-	4,89	4,94	4,97	4,98	4,98	4,96	4,96	4,94	4,93	4,91	4,88
	50	Q	-	-	-	10,25	13,35	16,80	20,60	22,30	24,90	27,20	29,70	35,20
		P	-	-	-	6,32	6,32	6,30	6,26	6,24	6,21	6,19	6,16	6,09
ZR108K*E-TFD 455: 103.2280	30	Q	7,93	10,15	12,80	15,95	19,60	23,90	29,00	31,20	34,80	38,00	41,40	-
		P	4,19	4,26	4,30	4,34	4,38	4,45	4,56	4,62	4,74	4,85	4,99	-
	40	Q	-	8,82	11,25	14,15	17,55	21,50	26,20	28,20	31,50	34,40	37,60	44,60
		P	-	5,32	5,39	5,43	5,46	5,48	5,52	5,55	5,60	5,65	5,72	5,92
	50	Q	-	-	-	12,20	15,25	18,85	23,00	24,90	27,90	30,60	33,40	39,80
		P	-	-	-	6,79	6,84	6,85	6,86	6,87	6,88	6,90	6,93	7,01
ZR125K*E-TFD 455: 103.2281	30	Q	9,21	11,85	14,95	18,60	22,80	27,80	33,50	36,00	40,10	43,70	47,60	-
		P	4,90	4,97	5,02	5,05	5,10	5,16	5,26	5,32	5,41	5,51	5,63	-
	40	Q	-	10,10	13,10	16,55	20,50	25,20	30,50	32,90	36,70	40,10	43,70	51,70
		P	-	6,20	6,28	6,32	6,35	6,38	6,43	6,45	6,50	6,55	6,62	6,79
	50	Q	-	-	-	14,00	17,75	22,00	27,00	29,10	32,60	35,80	39,10	46,50
		P	-	-	-	7,96	8,00	8,03	8,05	8,06	8,08	8,11	8,14	8,23
ZR144K*E-TFD 455: 103.2282	30	Q	9,61	12,95	16,75	21,00	25,90	31,60	38,10	41,00	45,60	49,70	54,20	-
		P	5,44	5,55	5,63	5,69	5,75	5,82	5,91	5,95	6,03	6,10	6,19	-
	40	Q	-	10,60	14,45	18,70	23,40	28,90	35,00	37,70	42,00	45,90	50,10	59,20
		P	-	6,95	7,05	7,13	7,18	7,22	7,26	7,29	7,32	7,36	7,41	7,53
	50	Q	-	-	-	15,55	20,10	25,20	30,90	33,40	37,40	41,00	44,80	53,20
		P	-	-	-	9,00	9,06	9,10	9,12	9,13	9,14	9,15	9,16	9,21
ZR160K*E-TFD 455: 103.2283	30	Q	10,05	13,60	17,80	22,80	28,70	35,50	43,50	47,00	52,70	57,80	63,20	-
		P	6,22	6,30	6,37	6,45	6,53	6,62	6,73	6,78	6,87	6,95	7,04	-
	40	Q	-	10,95	14,85	19,50	24,90	31,30	38,70	42,00	47,30	52,00	57,10	68,30
		P	-	7,95	8,03	8,09	8,15	8,21	8,29	8,32	8,38	8,43	8,49	8,64
	50	Q	-	-	-	15,90	20,80	26,70	33,40	36,50	41,30	45,70	50,30	60,70
		P	-	-	-	10,25	10,30	10,30	10,30	10,35	10,35	10,35	10,40	10,45
ZR190K*E-TFD 455: 103.2284	30	Q	12,55	16,60	21,30	26,80	33,10	40,40	48,90	52,60	58,60	63,90	69,70	-
		P	7,57	7,67	7,74	7,80	7,89	8,03	8,26	8,38	8,60	8,82	9,08	-
	40	Q	-	13,85	18,45	23,80	29,80	36,70	44,70	48,20	53,80	58,80	64,20	76,00
		P	-	9,57	9,67	9,73	9,77	9,83	9,92	9,98	10,10	10,20	10,35	10,80
	50	Q	-	-	-	19,80	25,50	31,90	39,30	42,60	47,70	52,40	57,30	68,20
		P	-	-	-	12,20	12,25	12,3	12,30	12,35	12,40	12,45	12,50	12,75
ZR250K*E-TWD 522: 103.2162 523: 103.2165	30	Q	-	23,3	29,30	36,50	44,80	54,50	65,80	70,70	78,60	85,70	93,30	-
		P	-	9,97	10,05	10,15	10,25	10,30	10,25	10,20	10,05	9,90	9,68	-
	40	Q	-	20,10	25,70	32,20	39,90	48,90	59,30	63,90	71,30	77,90	85,00	-
		P	-	12,55	12,50	12,60	12,70	12,85	12,95	13,00	13,00	13,00	12,95	-
	50	Q	-	-	-	27,50	34,50	42,70	52,20	56,40	63,20	69,30	75,80	-
		P	-	-	-	15,90	15,95	16,10	16,25	16,35	16,45	16,50	16,55	-
ZR310K*E-TWD 522: 103.2163 523: 103.2166	30	Q	-	28,50	36,50	45,80	56,80	69,70	84,60	91,20	101,50	111,00	121,50	-
		P	-	12,30	12,45	12,65	12,90	13,20	13,55	13,65	13,90	14,10	14,30	-
	40	Q	-	24,00	31,20	39,70	49,70	61,40	75,00	81,00	90,70	99,30	108,50	-
		P	-	15,55	15,60	15,70	15,85	16,05	16,30	16,40	16,60	16,80	16,95	-
	50	Q	-	-	-	33,50	42,40	52,80	65,00	70,40	79,10	87,00	95,40	-
		P	-	-	-	19,95	19,95	20,00	20,20	20,20	20,40	20,50	20,60	-
ZR380K*E-TWD 522: 103.2164 523: 103.2167	30	Q	-	34,20	44,20	55,80	69,20	85,10	104,00	112,50	126,00	139,00	152,50	-
		P	-	14,55	14,75	14,95	15,20	15,50	16,00	16,20	16,65	17,05	17,55	-
	40	Q	-	28,00	38,10	49,10	61,70	76,20	93,10	100,50	113,00	124,50	136,50	-
		P	-	18,30	18,55	18,75	18,95	19,15	19,40	19,55	19,80	20,00	20,30	-
	50	Q	-	-	-	40,90	52,80	66,20	81,70	88,50	99,60	109,50	120,50	-
		P	-	-	-	23,50	23,70	23,90	24,10	24,10	24,30	24,40	24,60	-

	<h2 style="margin: 0;">Scroll-Verdichter</h2> <h3 style="margin: 0;">ZR 94K*E - ZR 380K*E</h3> <h3 style="margin: 0;">für Klima</h3>	
--	--	--

Technische Daten

Verdichter Typ	Förder-Volumen bei 2900 min ⁻¹ m ³ /h	Abmessungen			Rohranschlüsse ⁽⁶⁾		Öl-Füllung ⁽¹⁾ dm ³	Gewicht ⁽²⁾ kg	Montagelöcher (Ø) mm	Spannung	Elektrische Daten		Wicklungs-widerstand Ω
		L	B	H	Saugl.	Druckl.					max. Betriebs-strom ⁽³⁾ A	Anl.strom (Rotor blo-ckiert) ⁽⁴⁾ A	
		mm	mm	mm	Zoll	Zoll							
ZR-Serie													
ZR94K*E-TFD*	22,1	264	285	476	1 1/8"	7/8"	2,65	57,20	190x190 (8,5)	380 .. 420 V Y / 3 / 50 Hz	15,9	95,0	1,8
ZR108K*E-TFD*	24,9	264	285	533	1 3/8"	7/8"	3,38	59,90	190x190 (8,5)		17,7	111	1,47
ZR125K*E-TFD*	29,1	281	285	533	1 3/8"	7/8"	3,38	61,20	190x190 (8,5)		19,6	118	1,23
ZR144K*E-TFD*	33,2	264	285	533	1 3/8"	7/8"	3,38	61,20	190x190 (8,5)		22,3	118	1,23
ZR160K*E-TFD*	36,4	264	285	552	1 3/8"	7/8"	3,38	64,90	190x190 (8,5)		28,0	140	1,10
ZR190K*E-TFD*	43,3	264	285	552	1 3/8"	7/8"	3,38	66,20	190x190 (8,5)		35,0	174	0,83
ZR250K*E-TWD*	56,6	432	376	717	2 1/4"	1 3/4"	4,70	140,00	266,7x266,7 (22,6)		41,0	225	0,63
ZR310K*E-TWD*	71,4	390	447	715	2 1/4"	1 3/4"	6,80	160,00	266,7x266,7 (22,6)		52,0	272	0,51
ZR380K*E-TWD*	87,5	390	447	715	1 5/8"	1 3/8"	6,30	176,90	266,7x266,7 (22,6)	62,5	310	0,36	

- (1) Die Verdichter werden mit Erstfüllung geliefert, die angegebene Menge wird bei Ersatzbefüllung benötigt.
(2) Nettogewicht: Verdichter inkl. Ölfüllung
(3) Werte bei niedrigster nominaler Nennspannung (50Hz)
(4) Höchstwert in nominalen Spannungsbereich
(6) "L" = Lötanschluss I.D.

Typ	Kurbelgehäuseheizung 220-240V	elektron. Ölstands-Reguliersystem OMS - TraxOil ^(***)	Transformator, 230/24V 20VA	Ersatz-Schauglas kompl.	Adaptersätze für Regulatormontage	Adaptersätze für Regulatormontage	Schwingungsdämpfer ^(*) einzeln, Stahl	Schwingungsdämpfer ^(*) Parallel, Stahl	Rotalockventile (Satz)	Ersatz-Adapter z. Umstellung von Löt- auf Rotalock-anschluss ^(*) mit Dichtung	Öl- u. Gasausgleich-anschlüsse ^(**) für Parallelbetrieb	Schalldämmhaube ohne Boden	Schalldämmhaube mit Boden
ZR94K*E-TFD*	103.6516	295.0257	298.0278	103.381043	295.0281	262.1452	103.1791	103.1792	103.4926	103.1772	103.1778	103.4930	103.4931
ZR108K*E-TFD*	103.6516	295.0257	298.0278	103.381043	295.0281	262.1452	103.1791	103.1792	103.4927	103.1744	103.1778	103.4932	103.4933
ZR125K*E-TFD*	103.6516	295.0257	298.0278	103.381043	295.0281	262.1452	103.1791	103.1792	103.4927	103.1744	103.1778	103.4932	103.4933
ZR144K*E-TFD*	103.6516	295.0257	298.0278	103.381043	295.0281	262.1452	103.1791	103.1792	103.4927	103.1744	103.1778	103.4932	103.4933
ZR160K*E-TFD*	103.6516	295.0257	298.0278	103.381043	295.0281	262.1452	103.1791	103.1792	103.4927	103.1744	103.1778	103.4934	103.4935
ZR190K*E-TFD*	103.6516	295.0257	298.0278	103.381043	295.0281	262.1452	103.1791	103.1792	103.4927	103.1744	103.1778	103.4934	103.4935
ZR250K*E-TWD*	133.6517	295.0248	298.0278	103.1921	295.0280	262.1439	-	-	103.4925	103.1776	103.1779	-	-
ZR310K*E-TWD*	103.6515	295.0248	298.0278	103.1921	295.0280	262.1439	-	-	103.4925	103.1776	103.1779	-	-
ZR380K*E-TWD*	103.6515	295.0248	298.0278	103.1921	295.0280	262.1439	-	-	103.4925	103.1776	103.1779	-	-

- ^(*) Option für Ausführung 455
^(**) Verschraubung für gemeinsamen Gas- u. Ölausgleich
1 1/4"-12UNF-2A 28 mm für ZR94K*E bis ZR190K*E
1 3/4"-12UN-2A 35 mm für ZR2250K*E bis ZR380K*E
^(***) Separat bestellt werden muss jeweils ein Anschlusskabel für Relais und ein Anschlusskabel für die Stromversorgung.

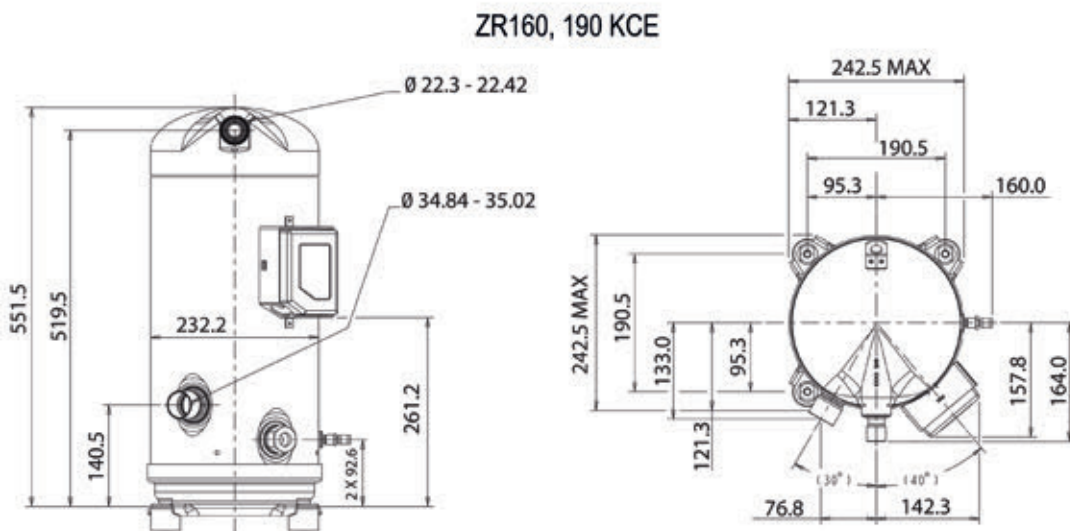
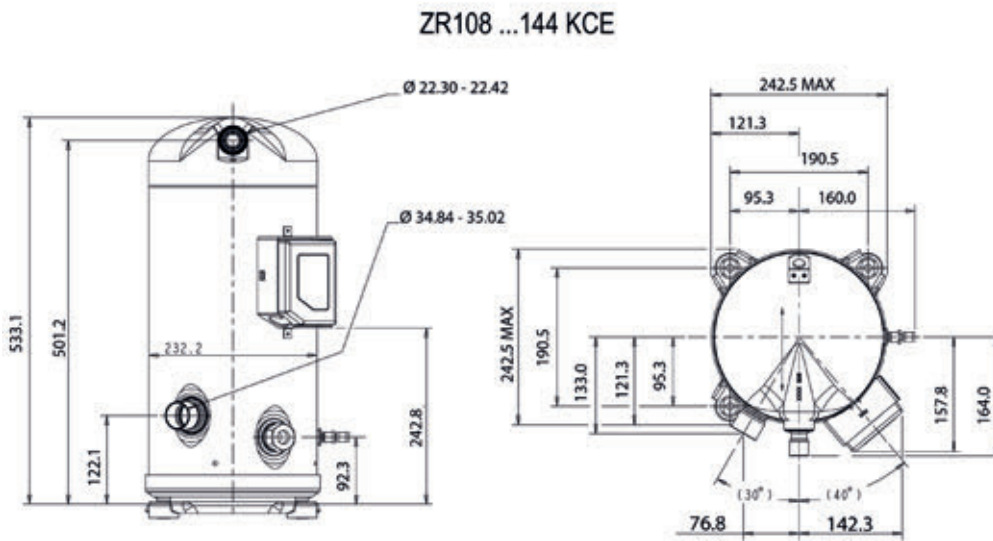
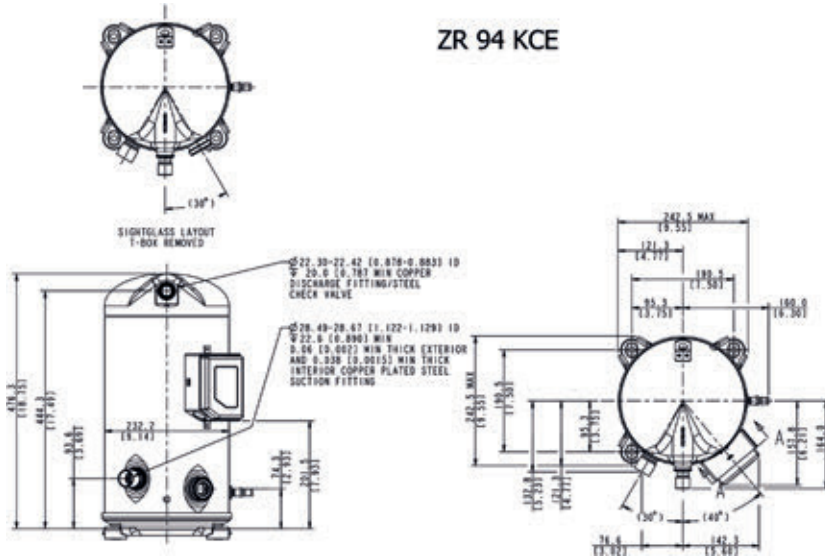
Verbundsätze und drehzahlgeregelte Verdichtersätze, Verdichter und Verflüssigungssätze aller Bauarten, Außeneinheiten, Zubehör für Verdichter (Rotalockventile)



**Scroll-Verdichter
ZR 94K*E - ZR 380K*E
für Klima**



Maßzeichnungen



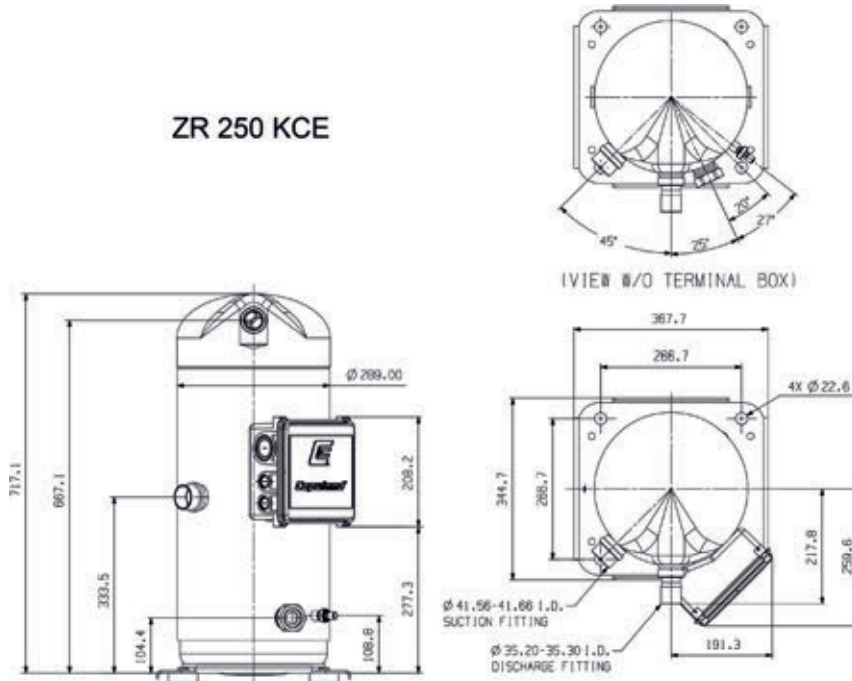


Scroll-Verdichter ZR 94K*E - ZR 380K*E für Klima

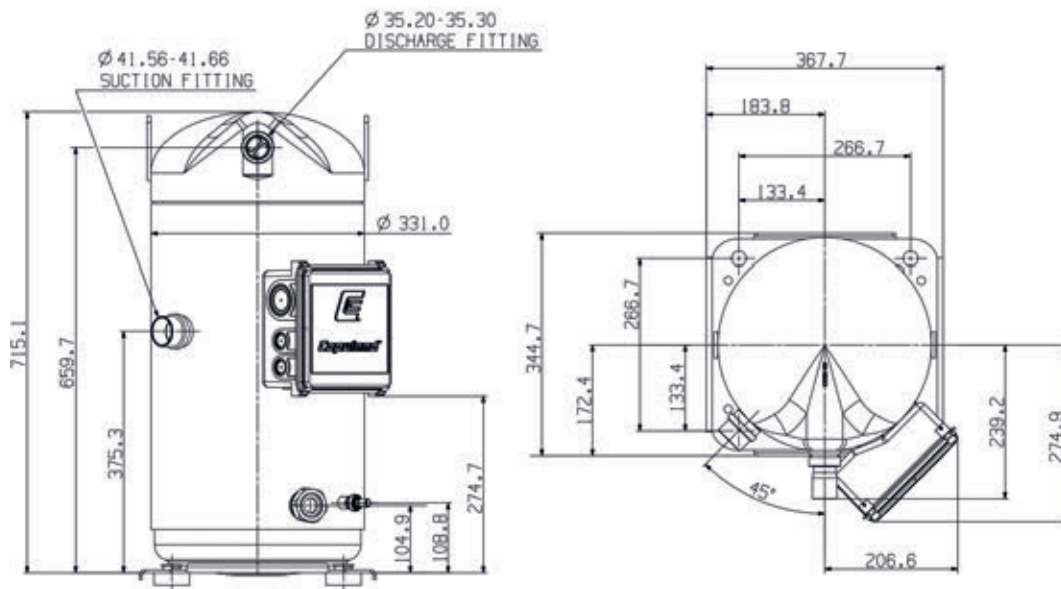


Maßzeichnungen

ZR 250 KCE



ZR310,380KCE



Lieferumfang/Bemerkungen

Scroll Motorverdichter 455 (ZR94-ZR190)
Lötanschlüsse, tandemfähig, Ölschauglas,
Ohne Schwingungsdämpfer im Standardlieferumfang,
interne therm. Überwachung ASTP & Klixon,
Öl- und Schutzgasfüllung.

Scroll Motorverdichter 522
Lötanschlüsse, tandemfähig, Ölschauglas,
1 Satz (4 Stück) Gummischwingungsdämpfer,
Motorschutz, Öl- und Schutzgasfüllung.

Scroll Motorverdichter 523
Gewindestützen für Rotalock-Ventile,
1 Satz (4 Stück) Gummischwingungsdämpfer,
Vollschutz, Öl- und Schutzgasfüllung.

Schmiermittel
Esteröl Werksfüllung (ZR 18 K4 - ZR 81 KC*): RL 32-3MAF
(ZR 90 K3 - ZR 790 M): RL 32-3MAF

Verbundsätze und drehzahlgeregelte Verdichtersätze,
Verdichter und Verflüssigungssätze aller Bauarten,
Außenheiten, Zubehör für Verdichter (Rotalockventile)

	<h2 style="margin: 0;">Scroll-Verdichter ZP R410A für Klima</h2>	
--	--	--

Allgemeines

Copeland Scroll™

Emerson Climate Technologies bietet eine umfangreiche Baureihe von Copeland Scroll™ Verdichtern an, die speziell für den Betrieb mit R410A entwickelt wurde. Zu dieser Reihe gehört die Produktfamilien ZP. Diese Modelle haben sich als optimale Lösungen in der Klima-Anwendungen erwiesen.

Schmiermittel

Esteröl Werksfüllung: Emkarate RL 32 3MAF (531.2827 Dose 1 ltr.)

Standardlieferungsumfang

- Verdichter mit Esteröl gefüllt
- Löt-Anschlüsse
- Ölschauglas (425)
- Gummi-Schwingungsdämpfer
- ZP24 bis ZP182 mit internen Überstromschutzschalter
- ZP235 bis ZP385 elektronisches Motorschutzsystem INT 69 SC2 120-240 V AC

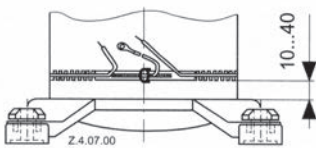
Copeland war die erste Firma, die R410A Scrollverdichter baute, und ist die einzige, die nun den gesamten Bereich von 2 bis 40 HP (5 bis 104 kW) abdeckt.

Obwohl R410A ein Blend ist, verhält es sich doch eher wie ein reines, aus einer Substanz bestehendes Kältemittel, mit vernachlässigbarem Temperaturgleit. R410A besitzt exzellente Wärmeübergangseigenschaften und vereint höheren Wirkungsgrad und potenzielle Reduzierung von Systemkosten.

Zusätzlich arbeitet R410A sehr effizient mit Scroll- Verdichtern und erlaubt somit ein kompakteres Anlagen-Design.

R410A ist auch ein Plus für die Umwelt, bedingt durch den höheren Wirkungsgrad. Dieser wiederum reduziert den CO₂-Ausstoß, und somit letztlich auch die globale Erwärmung.

R410A wird sehr schnell die globale Wahl als Ersatz für R22 werden, besonders in Bereichen der Klimatechnik. Intensive Tests haben entscheidende Vorteile für Systeme unter Einsatz von R410A ergeben, vorrangig aufgrund des höheren Wärmeübergangskoeffizienten und niedrigeren Druckverlusts.



Position Kurbelgehäuseheizung

Modell- Erklärung

Z P 23 - K4 E - TFD - 522

1	2	3	4	5	6	7	
1	Z = Scroll			5	E = Esteröl		Motor-Codes
2	P = Einzelverdichter			6	Motorversion		TWD 380-420/3/50
	PT = Tandem-Verdichter			7	522: Lötanschluß		TFD/TFM 380-420/3/50
3	Nenn-Kälteleistung in BTU/h				422: Lötanschluß tandemfähig		PFZ 220-240/1/50
	("K" = x 1000, "M" = x 10000)				455: Lötstutzen, Ölschauglas, tandemfähig		
	bei 60 Hz unter ARI-Bedingungen				655: Lötstutzen, Ölschauglas, tandemfähig IP66		
4	Modell-Variation				Ohne Schwingungsdämpfer im Standardlieferungsumfang		

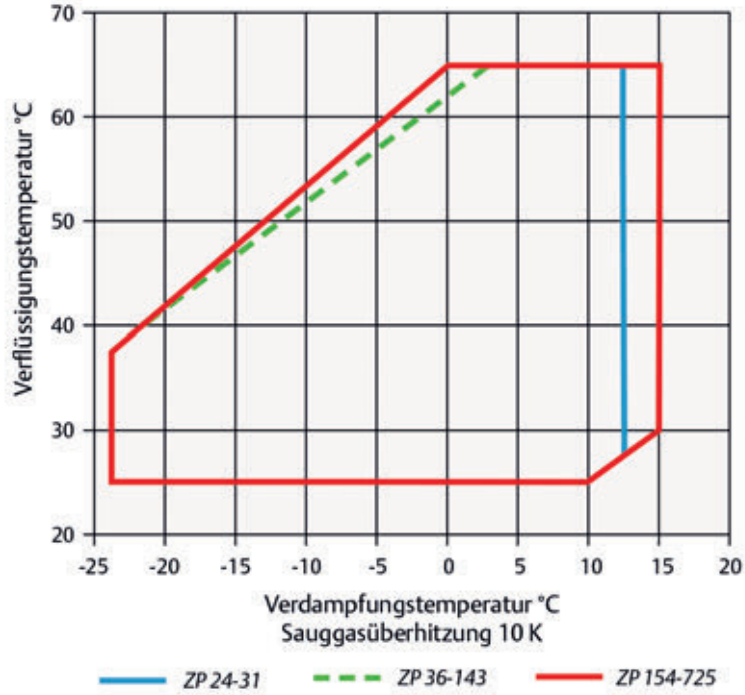


Scroll-Verdichter ZP R410A für Klima



Einsatzgrenzen

Einsatzbereich R410A



Verbundsätze und drehzahlgeregelte Verdichtersätze, Verdichter und Verflüssigungssätze aller Bauarten, Außeneinheiten, Zubehör für Verdichter (Rotolockventile)



	<h2 style="margin: 0;">Scroll-Verdichter ZP R410A</h2> <h3 style="margin: 0;">für Klima</h3> <h2 style="margin: 0;">ZP 24KSE - ZP 54KSE (230V)</h2>	
---	---	---

Leistungsdaten 50 Hz bezogen auf 10K Sauggasüberhitzung, ohne Flüssigkeits-Unterkühlung

Verdichter-Typ EDV-Nr.	Verfl. Temp. °C	↓	Kälteleistung Q ₀ [kW]					Leistungsaufnahme P _e [kW]			
			Verdampfungstemperatur °C								
			-20	-15	-10	-5	0	+5	+7	+10	+12,5
230V/1/50Hz Ausführung PFZ											
ZP24KSE-PFZ 522: 103.2236	30	Q	2,24	2,95	3,71	4,55	5,51	6,62	7,11	7,91	8,64
		P	1,04	1,14	1,18	1,16	1,12	1,06	1,04	1,01	1,00
	40	Q	1,68	2,43	3,19	4,00	4,89	5,90	6,34	7,06	7,70
		P	1,36	1,45	1,49	1,48	1,44	1,40	1,39	1,37	1,37
	50	Q	-	-	2,57	3,35	4,19	5,10	5,49	6,12	6,69
		P	-	-	1,92	1,90	1,85	1,80	1,79	1,77	1,77
ZP29K5E-PFJ 522: 103.2579	30	Q	2,69	3,46	4,36	5,42	6,64	8,05	8,66	9,65	10,50
		P	1,41	1,40	1,39	1,36	1,34	1,31	1,30	1,28	1,27
	40	Q	2,23	2,94	3,76	4,72	5,83	7,11	7,67	8,56	9,36
		P	1,79	1,78	1,76	1,73	1,71	1,68	1,67	1,65	1,64
	50	Q	-	-	3,09	3,94	4,93	6,07	6,57	7,37	8,08
		P	-	-	2,26	2,22	2,18	2,14	2,13	2,11	2,10
ZP31KSE-PFZ 522: 103.2238	30	Q	3,00	3,84	4,83	5,96	7,24	8,68	9,30	10,30	11,15
		P	1,48	1,47	1,46	1,44	1,41	1,38	1,37	1,36	1,35
	40	Q	2,35	3,18	4,12	5,18	6,36	7,66	8,22	9,10	9,88
		P	1,91	1,89	1,86	1,83	1,80	1,77	1,76	1,76	1,75
	50	Q	-	-	3,28	4,28	5,38	6,57	7,08	7,88	8,57
		P	-	-	2,45	2,39	2,33	2,28	2,27	2,25	2,24
ZP36KSE-PFZ 522: 103.2242	30	Q	3,72	4,72	5,84	7,10	8,55	10,20	10,95	12,10	13,20
		P	1,73	1,72	1,70	1,67	1,64	1,61	1,60	1,59	1,58
	40	Q	3,09	4,08	5,14	6,31	7,62	9,11	9,76	10,8	11,75
		P	2,20	2,18	2,15	2,12	2,09	2,07	2,06	2,05	2,05
ZP36KSE-PFZ 422: 103.2248	50	Q	-	-	4,22	5,32	6,52	7,85	8,43	9,35	10,15
		P	-	-	2,78	2,73	2,68	2,64	2,63	2,62	2,61
	30	Q	4,01	5,13	6,46	8,01	9,79	11,80	12,65	14,00	15,20
		P	2,05	2,05	2,04	2,00	1,96	1,92	1,91	1,90	1,89
ZP42KSE-PFZ 522: 103.2243	40	Q	3,37	4,38	5,60	7,03	8,68	10,55	11,35	12,65	13,75
		P	2,61	2,60	2,58	2,54	2,50	2,46	2,44	2,43	2,43
	50	Q	-	-	4,68	5,93	7,39	9,06	9,79	10,95	12,00
		P	-	-	3,29	3,23	3,17	3,12	3,11	3,09	3,08
ZP54KSE-PFZ 422: 103.2252	30	Q	5,53	7,01	8,70	10,65	12,85	15,35	16,40	18,15	19,65
		P	2,52	2,50	2,48	2,45	2,43	2,40	2,39	2,37	2,35
	40	Q	4,52	5,97	7,58	9,37	11,35	13,60	14,55	16,10	17,45
		P	3,21	3,18	3,14	3,11	3,07	3,04	3,03	3,02	3,01
	50	Q	-	-	6,16	7,83	9,65	11,65	12,50	13,85	15,00
		P	-	-	4,05	3,99	3,93	3,88	3,86	3,84	3,82

	<h2 style="margin: 0;">Scroll-Verdichter ZP R410A</h2> <h3 style="margin: 0;">für Klima</h3> <h2 style="margin: 0;">ZP 24KSE - ZP 83K*E (400V)</h2>	
--	---	--

Leistungsdaten 50 Hz bezogen auf 10K Sauggasüberhitzung, ohne Flüssigkeits-Unterkühlung

Verdichter-Typ EDV-Nr.	Verfl. Temp. °C	↓	Kälteleistung Q ₀ [kW]					Leistungsaufnahme P _e [kW]				
			Verdampfungstemperatur °C									
			-20	-15	-10	-5	0	+5	+7	+10	+12,5	
400V/3/50Hz Ausführung TFM/TFD												
ZP24KSE-TFM 522: 103.2239	30	Q	1,96	2,66	3,48	4,43	5,50	6,70	7,21	8,01	8,71	
		P	1,10	1,11	1,10	1,08	1,05	1,01	1,00	0,99	0,98	
	40	Q	1,58	2,23	2,99	3,87	4,85	5,94	6,40	7,13	7,76	
		P	1,44	1,46	1,45	1,42	1,39	1,36	1,34	1,33	1,32	
	50	Q	-	-	2,35	3,16	4,06	5,05	5,47	6,13	6,70	
		P	-	-	1,91	1,87	1,83	1,79	1,77	1,75	1,73	
ZP29KSE-TFM 522: 103.2240	30	Q	2,75	3,56	4,51	5,61	6,84	8,21	8,80	9,73	10,55	
		P	1,38	1,38	1,37	1,34	1,31	1,28	1,26	1,24	1,23	
	40	Q	2,12	2,93	3,85	4,88	6,02	7,27	7,80	8,63	9,35	
		P	1,80	1,78	1,75	1,72	1,69	1,66	1,65	1,64	1,63	
	50	Q	-	-	2,99	3,99	5,07	6,23	6,71	7,47	8,12	
		P	-	-	2,29	2,23	2,19	2,14	2,13	2,11	2,10	
ZP31KSE-TFM 522: 103.2241	30	Q	2,95	3,84	4,82	5,92	7,16	8,60	9,23	10,25	11,20	
		P	1,49	1,50	1,48	1,46	1,42	1,38	1,37	1,35	1,33	
	40	Q	2,27	3,17	4,12	5,15	6,31	7,62	8,19	9,11	9,94	
		P	1,88	1,89	1,89	1,87	1,83	1,80	1,78	1,76	1,74	
	50	Q	-	-	3,30	4,27	5,33	6,50	7,02	7,84	8,58	
		P	-	-	2,40	2,39	2,36	2,32	2,31	2,29	2,27	
ZP36KSE-TFM 522: 103.2244	30	Q	3,78	4,74	5,83	7,09	8,57	10,30	11,10	12,35	13,50	
		P	1,71	1,70	1,69	1,67	1,64	1,62	1,60	1,58	1,57	
ZP36KSE-TFM 422: 103.2250	40	Q	3,08	4,07	5,14	6,32	7,67	9,22	9,90	11,00	12,00	
		P	2,21	2,17	2,14	2,12	2,09	2,08	2,07	2,06	2,06	
	50	Q	-	-	4,20	5,32	6,56	7,94	8,54	9,51	10,40	
		P	-	-	2,77	2,72	2,67	2,64	2,62	2,61	2,61	
ZP42KSE-TFM 522: 103.2245	30	Q	4,14	5,33	6,67	8,18	9,89	11,85	12,65	14,00	15,25	
		P	1,91	1,89	1,87	1,86	1,83	1,80	1,79	1,76	1,74	
ZP42KSE-TFM 422: 103.2251	40	Q	3,29	4,44	5,71	7,12	8,70	10,50	11,25	12,50	13,60	
		P	2,47	2,43	2,40	2,37	2,35	2,33	2,32	2,30	2,29	
	50	Q	-	-	4,57	5,88	7,34	8,96	9,67	10,80	11,80	
		P	-	-	3,11	3,05	3,01	2,98	2,96	2,95	2,94	
ZP54KSE-TFM 522: 103.2247	30	Q	5,55	7,02	8,68	10,55	12,70	15,20	16,30	18,00	19,55	
		P	2,41	2,39	2,37	2,34	2,30	2,26	2,25	2,22	2,20	
ZP54KSE-TFM 422: 103.2253	40	Q	4,51	5,95	7,53	9,27	11,25	13,45	14,45	16,00	17,35	
		P	3,09	3,07	3,05	3,01	2,97	2,92	2,90	2,87	2,84	
	50	Q	-	-	6,18	7,80	9,57	11,55	12,40	13,75	15,00	
		P	-	-	3,91	3,88	3,83	3,78	3,76	3,72	3,69	
ZP61KCE-TFD 522: 103.2291	30	Q	6,10	7,80	9,65	11,75	14,15	16,90	18,10	20,00	21,70	
		P	3,25	3,22	3,18	3,13	3,09	3,04	3,02	2,99	2,96	
ZP61KCE-TFD 422: 103.2124	40	Q	4,80	6,50	8,35	10,35	12,60	15,20	16,30	18,10	19,70	
		P	3,96	3,91	3,86	3,80	3,74	3,67	3,64	3,59	3,55	
	50	Q	-	-	6,70	8,60	10,70	13,05	14,10	15,70	17,20	
		P	-	-	4,68	4,62	4,54	4,45	4,42	4,36	4,30	
ZP72KCE-TFD 522: 103.2292	30	Q	7,59	9,40	11,50	13,90	16,65	19,85	21,20	23,40	25,40	
		P	3,19	3,19	3,20	3,21	3,23	3,26	3,28	3,30	3,32	
ZP72KCE-TFD 422: 103.2125	40	Q	6,55	8,20	10,10	12,30	14,80	17,65	18,90	20,90	22,70	
		P	4,00	4,01	4,02	4,03	4,04	4,05	4,06	4,07	4,08	
	50	Q	-	-	8,55	10,50	12,70	15,25	16,35	18,15	19,75	
		P	-	-	5,06	5,08	5,09	5,09	5,10	5,10	5,09	
ZP83KCE-TFD 522: 103.2088	30	Q	8,76	10,90	13,35	16,10	19,25	22,80	24,40	26,90	29,20	
		P	3,45	3,48	3,52	3,55	3,60	3,67	3,71	3,77	3,83	
ZP83KCE-TFD 422: 103.2126	40	Q	7,43	9,39	11,60	14,15	17,10	20,40	21,90	24,20	26,30	
		P	4,44	4,47	4,49	4,51	4,55	4,59	4,62	4,66	4,71	
	50	Q	-	-	9,76	12,05	14,65	17,70	19,00	21,10	23,10	
		P	-	-	5,74	5,75	5,76	5,78	5,79	5,82	5,84	

Verbundsätze und drehzahlgeregelte Verdichtersätze,
Verdichter und Verflüssigungssätze aller Bauarten,
Außenheiten, Zubehör für Verdichter (Rotolockventile)

	<h2 style="margin: 0;">Scroll-Verdichter ZP R410A für Klima</h2>	
--	--	--

Technische Daten

Verdichter Typ	Förder-Volumen bei 2900 min ⁻¹ [m ³ /h]	Abmessungen			Rohranschlüsse ⁽⁶⁾		Öl-Füllung ⁽¹⁾ [dm ³]	Gewicht ⁽²⁾ [kg]	Montagelöcher (Ø) mm	Spannung	Elektrische Daten		Wicklungs-widerstand ⁽⁵⁾ [Ω]	
		L	B	H	Saugl.	Druckl.					max. Betriebs-strom ⁽³⁾ [A]	Anl.strom (Rotor blo-ckiert) ⁽⁴⁾ [A]		
		mm	mm	mm	[Zoll]	[Zoll]								
ZP24KSE-PFZ**	4,0	246	246	388	3/4" L	1/2" L	0,74	22	190x190 (19,0)	220 .. 240V / 1 / 50 Hz	12,8	60,0	2,6/1,33	
ZP29K5E-PFJ**	4,8	246	246	388	3/4" L	1/2" L	0,74	23	190x190 (19,0)		16,0	67,0	1,22/1,15	
ZP31KSE-PFZ**	5,1	246	246	388	3/4" L	1/2" L	0,74	23	190x190 (19,0)		17,1	67,0	1,22/1,15	
ZP36KSE-PFZ**	6,0	246	246	418	7/8" L	1/2" L	1,24	30	190x190 (19,0)		20,0	87,0	0,72/1,17	
ZP42KSE-PFZ**	7,0	246	246	418	7/8" L	1/2" L	1,24	31	190x190 (19,0)		21,0	98,0	0,7/0,9	
ZP54KSE-PFZ**	8,9	246	246	418	7/8" L	1/2" L	1,24	34	190x190 (19,0)		31,0	128,0	0,5/0,9	
ZP24KSE-TFM**	4,0	246	246	388	3/4" L	1/2" L	0,74	22	190x190 (19,0)		380 .. 420V Y / 3 / 50 Hz	4,7	28,0	8,14
ZP29KSE-TFM**	4,8	246	246	388	3/4" L	1/2" L	0,74	23	190x190 (19,0)			6,0	38,0	5,87
ZP31KSE-TFM**	5,1	246	246	388	3/4" L	1/2" L	0,74	23	190x190 (19,0)			6,5	38,0	5,87
ZP36KSE-TFM**	6,0	246	246	418	7/8" L	1/2" L	1,24	30	190x190 (19,0)			7,0	46,0	4,68
ZP42KSE-TFM**	7,0	246	246	418	7/8" L	1/2" L	1,24	31	190x190 (19,0)	8,0		43,0	4,64	
ZP54KSE-TFM**	8,9	246	246	418	7/8" L	1/2" L	1,24	34	190x190 (19,0)	10,3		51,5	3,48	
ZP61KCE-TFD**	10,1	246	246	443	7/8" L	1/2" L	1,66	41	190x190 (19,0)	11,8		64,0	2,95	
ZP72KCE-TFD**	11,7	246	246	443	7/8" L	1/2" L	1,77	40	190x190 (19,0)	15,0		75,0	2,26	
ZP83KCE-TFD**	13,4	246	246	443	7/8" L	1/2" L	1,77	40	190x190 (19,0)	15,0		101	1,79	

- (1) Die Verdichter werden mit Erstfüllung geliefert, die angegebene Menge wird bei Ersatzbefüllung benötigt.
- (2) Nettogewicht: Verdichter inkl. Ölfüllung
- (3) Werte bei niedrigster nominaler Nennspannung (50Hz)
- (4) Höchstwert in nominalen Spannungsbereich
- (5) Hilfswicklunswiderstand / Haupticklunswiderstand
- (6) "L" = Lötanschluss I.D. (bei Verwendung von Rotalockventilen Rohranschluß SL 7/8", DL 5/8" I.D.)

Typ	Betriebskondensator für PFJ ¹⁾	Kurbelgehäuseheizung 220-240V	Rotalockventile (Satz) ²⁾	Ersatz-Adapter z. Umstellung von Löt- auf Rotalockanschluss mit Dichtung	Schalldämmhaube
-----	---	-------------------------------	--------------------------------------	--	-----------------

Zubehör					
ZP24KSE-PFZ**	103.1761	103.4953	103.1911	103.1741	103.4585
ZP29K5E-PFJ**	103.1764	103.4953	103.1911	103.1741	103.4585
ZP31KSE-PFZ**	103.1764	103.4953	103.1911	103.1741	103.4585
ZP36KSE-PFZ**	103.4913	103.4953	103.1911	103.1742	103.4585
ZP42KSE-PFZ**	103.4913	103.4953	103.1911	103.1742	103.4585
ZP54KSE-PFZ**	103.4952	103.4954	103.1911	103.1742	103.4585
ZP24KSE-TFM**	-	103.4953	103.1911	103.1741	103.4585
ZP29KSE-TFM**	-	103.4953	103.1911	103.1741	103.4585
ZP31KSE-TFM**	-	103.4953	103.1911	103.1741	103.4585
ZP36KSE-TFM**	-	103.4953	103.1911	103.1742	103.4585
ZP42KSE-TFM**	-	103.4953	103.1911	103.1742	103.4585
ZP54KSE-TFM**	-	103.4954	103.1911	103.1742	103.4586
ZP61KCE-TFD**	-	103.4954	103.1911	103.1742	103.4586
ZP72KCE-TFD**	-	103.4954	103.1911	103.1742	103.4586
ZP83KCE-TFD**	-	103.4954	103.1911	103.1742	103.4586

- 1) Bei Neuanlagen ist der Betriebskondensator grundsätzlich erforderlich.
- 2) Bei Verwendung von Rotalockventilsatz **103.1911** Rohranschluß SL: 7/8", DL: 5/8" I.D.

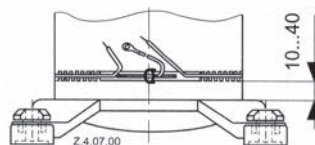
Lieferumfang/Bemerkungen

Scroll Motorverdichter 522

Lötanschlüsse,
1 Satz (4 Stück) Gummischwingungsdämpfer,
Motorschutz, Öl- und Schutzgasfüllung.

Scroll Motorverdichter 422

Lötanschlüsse, Tandemfähig
1 Satz (4 Stück) Gummischwingungsdämpfer,
Motorschutz, Öl- und Schutzgasfüllung.



Position Kurbelgehäuseheizung



	<h2 style="margin: 0;">Scroll-Verdichter ZP R410A</h2> <h3 style="margin: 0;">für Klima</h3> <h3 style="margin: 0;">ZP 91K*E - ZP 385K*E</h3>	
--	---	--

Leistungsdaten 50 Hz bezogen auf 10K Sauggasüberhitzung, ohne Flüssigkeits-Unterkühlung

Verdichter-Typ EDV-Nr.	Verfl. Temp. °C	↓	Kälteleistung Q ₀ [kW]					Leistungsaufnahme P _e [kW]			
			Verdampfungstemperatur °C					+7	+10	+12,5	
			-20	-15	-10	-5	0				
400V/3/50Hz Ausführung TFD / TWD											
ZP90KCE-TFD 455: 103.2285	30	Q	9,61	11,85	14,50	17,55	21,10	25,10	26,80	29,60	32,10
		P	4,06	4,05	4,05	4,06	4,09	4,13	4,16	4,20	4,25
	40	Q	8,37	10,40	12,80	15,55	18,75	22,40	24,00	26,50	28,70
		P	5,02	5,00	4,99	4,99	5,02	5,07	5,10	5,15	5,21
	50	Q	-	-	10,85	13,35	16,20	19,40	20,80	23,10	25,10
		P	-	-	6,32	6,27	6,25	6,25	6,27	6,30	6,34
ZP103KCE-TFD 455: 103.2286	30	Q	10,80	13,50	16,60	20,20	24,30	28,90	30,90	34,20	37,10
		P	4,52	4,53	4,52	4,51	4,51	4,56	4,59	4,66	4,73
	40	Q	9,06	11,70	14,60	17,90	21,60	25,80	27,60	30,50	33,00
		P	5,73	5,70	5,67	5,63	5,63	5,66	5,69	5,76	5,84
	50	Q	-	-	12,10	15,20	18,60	22,40	24,00	26,60	28,80
		P	-	-	7,23	7,13	7,07	7,05	7,07	7,11	7,17
ZP120KCE-TFD 455: 103.2287	30	Q	12,95	16,20	19,90	24,00	28,60	33,80	36,00	39,60	42,70
		P	5,15	5,15	5,14	5,13	5,15	5,21	5,25	5,33	5,41
	40	Q	10,70	13,75	17,20	21,10	25,50	30,40	35,90	35,90	38,80
		P	6,59	6,58	6,56	6,52	6,50	6,50	6,51	6,55	6,59
	50	Q	-	-	14,25	17,75	21,70	26,20	31,20	31,20	34,00
		P	-	-	8,39	8,32	8,26	8,21	8,19	8,18	8,19
ZP137KCE-TFD 455: 103.2288	30	Q	14,45	17,95	21,90	26,50	31,80	37,90	40,70	45,10	49,10
		P	5,84	5,86	5,86	5,88	5,90	5,95	5,98	6,04	6,10
	40	Q	11,95	15,40	19,20	23,40	28,10	33,60	36,00	39,90	43,40
		P	7,34	7,36	7,36	7,35	7,35	7,36	7,38	7,40	7,44
	50	Q	-	-	15,80	19,75	24,10	29,00	31,10	34,60	37,60
		P	-	-	9,22	9,22	9,21	9,21	9,21	9,22	9,23
ZP154KCE-TFD 455: 103.2289	30	Q	16,55	20,50	25,00	30,10	36,00	42,80	45,90	50,80	55,20
		P	6,48	6,54	6,62	6,73	6,86	7,01	7,08	7,19	7,30
	40	Q	14,05	17,90	22,10	26,80	32,20	38,30	41,00	45,30	49,20
		P	8,12	8,16	8,22	8,30	8,39	8,51	8,55	8,64	8,71
	50	Q	-	-	18,70	23,00	27,80	33,10	35,50	39,30	42,70
		P	-	-	10,25	10,30	10,40	10,50	10,55	10,55	10,60
ZP182KCE-TFD 455: 103.2290	30	Q	19,40	24,00	29,30	35,30	42,20	50,40	54,00	59,90	65,20
		P	7,69	7,80	7,91	8,02	8,13	8,23	8,27	8,31	8,34
	40	Q	16,65	21,10	26,00	31,50	37,70	44,90	48,10	53,20	57,90
		P	9,51	9,59	9,69	9,80	9,92	10,05	10,10	10,15	10,20
	50	Q	-	-	22,20	27,10	32,70	39,00	41,80	46,30	50,30
		P	-	-	12,00	12,05	12,15	12,25	12,30	12,35	12,40
ZP235KCE-TWD 522: 103.2127	30	Q	24,40	30,50	37,60	45,80	55,30	66,10	70,80	78,40	85,20
		P	10,15	10,25	10,35	10,50	10,65	10,85	10,95	11,10	11,20
	40	Q	21,00	26,50	32,90	40,30	48,80	58,60	62,90	69,70	75,80
		P	12,35	12,45	12,55	12,65	12,80	13,00	13,10	13,20	13,35
	50	Q	-	-	28,10	34,50	42,00	50,60	54,40	60,40	65,90
		P	-	-	15,55	15,60	15,75	15,85	15,95	16,05	16,15
ZP295KCE-TWD 522: 103.2128	30	Q	31,50	38,80	47,40	57,30	68,80	82,00	87,70	97,00	105,00
		P	12,70	12,90	13,05	13,20	13,40	13,60	13,70	13,90	14,05
	40	Q	27,50	34,20	41,90	50,90	61,30	73,30	78,50	86,90	94,40
		P	15,60	15,75	15,95	16,05	16,20	16,40	16,45	16,60	16,70
	50	Q	-	-	35,90	43,80	53,00	63,50	68,20	75,60	82,30
		P	-	-	19,65	19,75	19,90	20,00	20,10	20,20	20,20
ZP385KCE-TWD 522: 103.2129	30	Q	40,00	49,70	61,00	74,20	89,40	107,00	114,50	126,50	137,50
		P	16,25	16,35	16,55	16,80	17,10	17,45	17,60	17,80	18,00
	40	Q	34,90	43,70	53,90	65,80	79,50	95,20	102,00	113,00	123,00
		P	20,40	20,30	20,40	20,50	20,70	20,90	21,10	21,30	21,50
	50	Q	-	-	46,30	56,60	68,60	82,40	88,40	98,10	107,00
		P	-	-	25,40	25,30	25,40	25,60	25,70	25,90	26,10

Verbundsätze und drehzahlgeregelte Verdichtersätze,
Verdichter und Verflüssigungssätze aller Bauarten,
Außenheiten, Zubehör für Verdichter (Rotalockventile)

	<h2 style="margin: 0;">Scroll-Verdichter ZP R410A für Klima</h2>	
--	--	--

Technische Daten

Verdichter Typ	Förder-Volumen bei 2900 min ⁻¹ m ³ /h	Abmessungen			Rohranschlüsse ⁽⁶⁾		Öl-Füllung ⁽¹⁾ dm ³	Gewicht ⁽²⁾ kg	Montagelöcher (Ø) mm	Spannung	Elektrische Daten		Wicklungs-widerstand Ω
		L	B	H	Saugl.	Druckl.					max. Betriebsstrom ⁽³⁾ A	Anl.strom (Rotor blockiert) ⁽⁴⁾ A	
		mm	mm	mm	Zoll	Zoll							
ZP-Serie													
ZP90KCE-TFD 455	14,6	264	284	476	1 1/8"	7/8"	2,65	57	190x190 (8,5)	380 .. 420V Y / 3 / 50 Hz	16,0	95	1,59
ZP103KCE-TFD 455	16,8	264	285	533	1 3/8"	7/8"	3,25	61	190x190 (19,0)		21,0	111	1,47
ZP120KCE-TFD 455	19,8	264	285	533	1 3/8"	7/8"	3,25	61	190x190 (19,0)		22,0	118	1,23
ZP137KCE-TFD 455	22,1	264	285	533	1 3/8"	7/8"	3,25	63	190x190 (19,0)		25,0	118	1,23
ZP154KCE-TFD 455	24,9	329	298	552	1 3/8"	7/8"	3,25	66	190x190 (19,0)		31,0	140	1,10
ZP182KCE-TFD 455	29,1	264	284	552	1 3/8"	7/8"	3,38	66	190x190 (19,0)		34,0	174	0,83
ZP235KCE-TWD 522	37,8	427	376	717	1 5/8"	1 3/8"	4,67	141	266,7x266,7 (22,6)		40,0	225	0,63
ZP295KCE-TWD 522	46,7	390	447	715	1 5/8"	1 3/8"	6,80	160	266,7x266,7 (22,6)		48,5	272	0,51
ZP385KCE-TWD 522	60,8	390	447	715	1 5/8"	1 3/8"	6,30	178	266,7x266,7 (22,6)		65,4	310	0,36

- (1) Die Verdichter werden mit Erstfüllung geliefert, die angegebene Menge wird bei Ersatzbefüllung benötigt.
(2) Nettogewicht: Verdichter inkl. Ölfüllung
(3) Werte bei niedrigster nominale Nennspannung (50Hz)
(4) Höchstwert in nominalen Spannungsbereich
(6) "L" = Lötanschluss I.D.

Zubehör

Typ	Kurbelgehäuseheizung 220-240V	elektron. Ölstands-Reguliersystem OM4 - TraxOil ^{***}	Transformator, 230/24V 20VA für OM3	Ersatz-Schauglas kompl.	Adaptersätze für Regulatormontage	Adaptersätze für Regulatormontage	Schwingungsdämpfer*) Einzel, Stahl	Schwingungsdämpfer*) Parallel, Stahl	Rotalockventile (Satz)	Ersatz-Adapter z. Umstellung von Löt- auf Rotalockanschluss*) mit Dichtung	Öl- u. Gasausgleichsanschlüsse ^{***} für Parallelbetrieb	Schalldämmhaube ohne Boden	Schalldämmhaube mit Boden
	EDV-Nr.	EDV-Nr.	EDV-Nr.	EDV-Nr.	EDV-Nr.	EDV-Nr.	EDV-Nr.	EDV-Nr.	EDV-Nr.	EDV-Nr.	EDV-Nr.	EDV-Nr.	EDV-Nr.
ZP90KCE-TFD 455	103.6516	295.0264	298.0278	103.381043	295.0281	262.1452	103.1791	103.1792	103.4926	103.1772	103.1778	103.4930	103.4931
ZP103KCE-TFD 455	103.6516	295.0264	298.0278	103.381043	295.0281	262.1452	103.1791	103.1792	103.4927	103.1744	103.1778	103.4932	103.4933
ZP120KCE-TFD 455	103.6516	295.0264	298.0278	103.381043	295.0281	262.1452	103.1791	103.1792	103.4927	103.1744	103.1778	103.4932	103.4933
ZP137KCE-TFD 455	103.6516	295.0264	298.0278	103.381043	295.0281	262.1452	103.1791	103.1792	103.4927	103.1744	103.1778	103.4932	103.4933
ZP154KCE-TFD 455	103.6516	295.0264	298.0278	103.381043	295.0281	262.1452	103.1791	103.1792	103.4927	103.1744	103.1778	103.4934	103.4935
ZP182KCE-TFD 455	103.6516	295.0264	298.0278	103.381083	295.0281	262.1452	103.1791	103.1792	103.4927	103.1744	103.1778	103.4934	103.4935
ZP235KCE-TWD 522	103.4998	295.0262	298.0278	103.1921	295.0280	262.1439	-	-	103.4925	103.1776	103.1779	-	-
ZP295KCE-TWD 522	103.6515	295.0262	298.0278	103.1921	295.0280	262.1439	-	-	103.4925	103.1776	103.1779	-	-
ZP385KCE-TWD 522	103.6515	295.0262	298.0278	103.1921	295.0280	262.1439	-	-	103.4925	103.1776	103.1779	-	-

- *) Option für Ausführung 425, 550
**) Verschraubung für gemeinsamen Gas- u. Ölausgleich:
1 1/4"-12UNF-2A 28 mm für ZP90K*E bis ZP182K*E
1 3/4"-12UN-2A 35 mm für ZP235K*E bis ZP385K*E
***) Separat bestellt werden muss jeweils ein Anschlusskabel für Relais und ein Anschlusskabel für die Stromversorgung.

Lieferumfang/Bemerkungen

Scroll Motorverdichter 455 (ZB90-182)
Lötanschlüsse, tandemfähig, Ölschauglas,
Ohne Schwingungsdämpfer im Standardlieferumfang,
interne therm. Überwachung ASTP & Klixon,
Öl- und Schutzgasfüllung..

Scroll Motorverdichter 655
Lötanschluss und Ölschauglas,
für IP66 Molded Plug Anschlussstecker
Einzel- oder Parallelfähig

Scroll Motorverdichter 522
Lötanschlüsse, tandemfähig, Ölschauglas,
1 Satz (4 Stück) Gummischwingungsdämpfer,
Motorschutz, Öl- und Schutzgasfüllung.

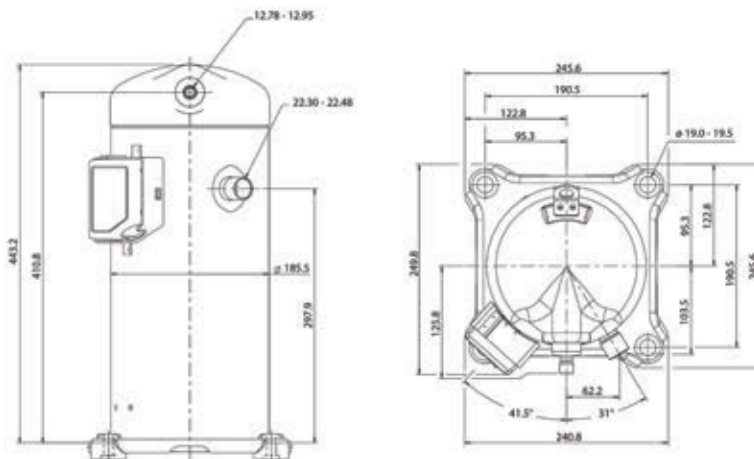


Scroll-Verdichter ZP R410A für Klima

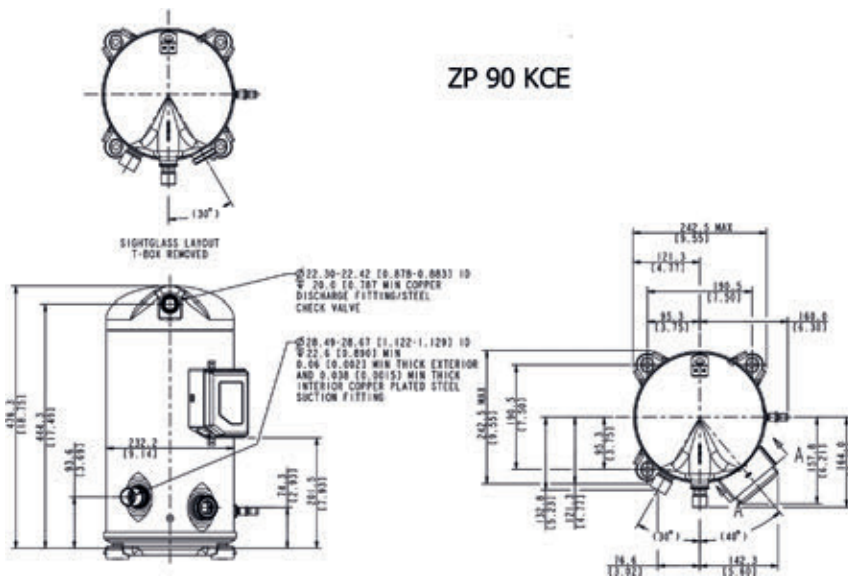


Maßzeichnungen

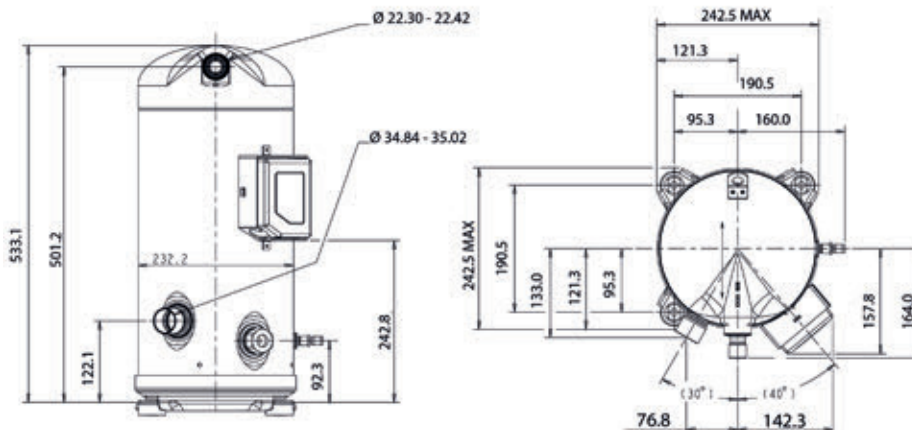
ZP61KCE, ZP72KCE, ZP83KCE



ZP 90 KCE



ZP103...137 KCE



Verbundätze und drehzahlgeregelte Verdichtersätze,
 Verdichter und Verflüssigungssätze aller Bauarten,
 Außeneinheiten, Zubehör für Verdichter (Rotolockventile)

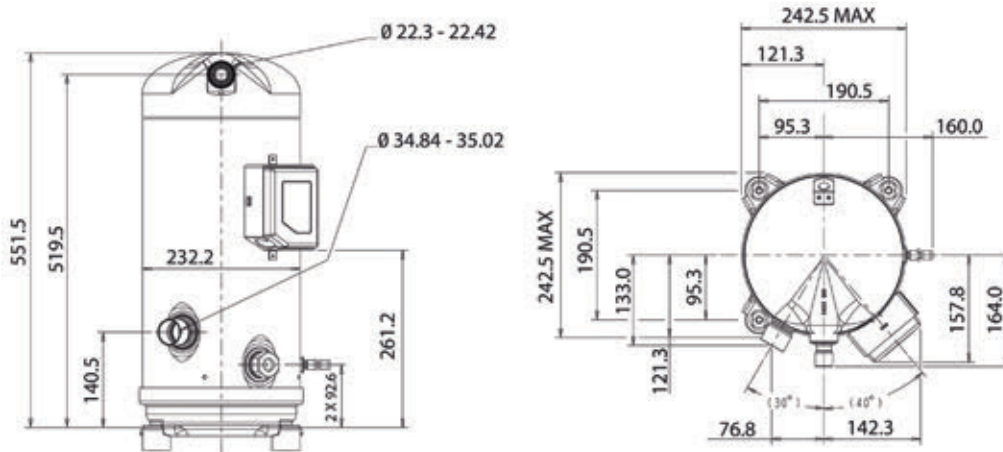


Scroll-Verdichter ZP R410A für Klima

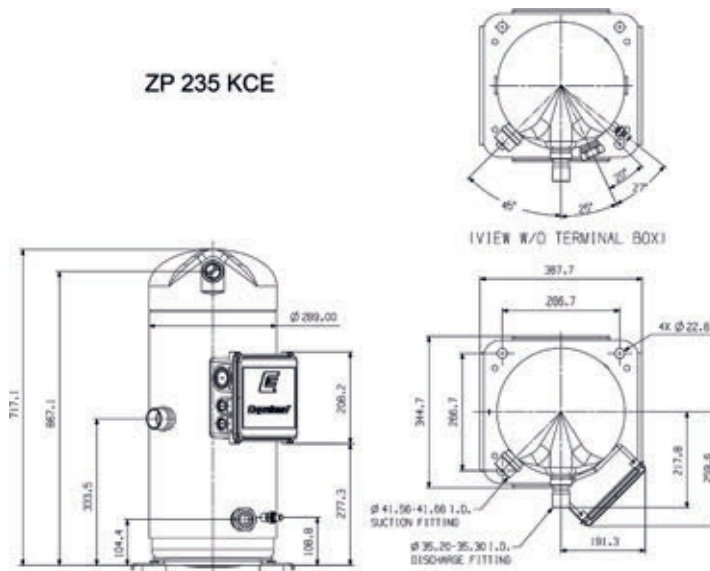


Maßzeichnungen

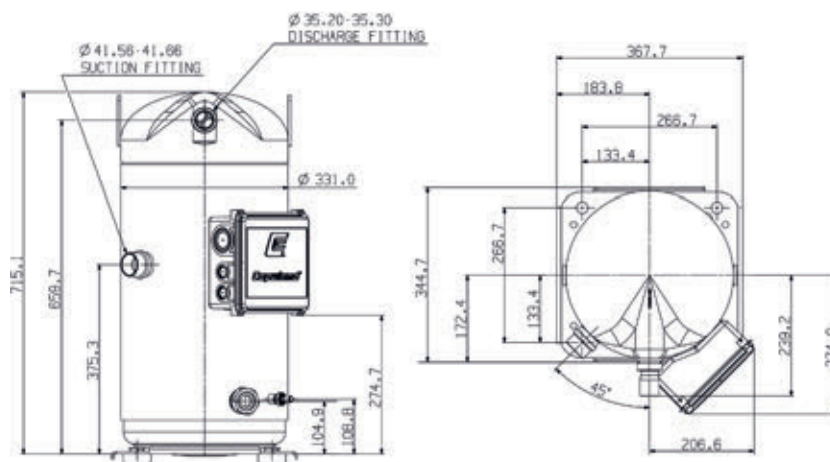
ZP154, 182 KCE



ZP 235 KCE



ZP295,385KCE





Scroll-Verdichter ZBD Digital für stufenlose Leistungsregelung



Allgemeines

Copeland Scroll™ Digital-Verdichter der ZBD-Baureihe für stufenlose Leistungsregelung bei Tief- und Normalkühl-Anwendungen. Basierend auf dem patentierten Copeland Compliance Scroll™ Prinzip arbeitet die digitale Leistungsregelung mit Hilfe einer einfachen Mechanik. Die Leistungsregelung erfolgt durch axiale Trennung der Scrollspiralen für einen kurzen Zeitraum. diese einfache mechanische Lösung erlaubt eine präzise Temperaturregelung und einen effizienten Betrieb.

Bei der Digital Scroll-technologie handelt es sich um eine einfache Regelungslösung, die schnell und unkompliziert in vorhandene Anlagen integriert werden kann, da keine weiteren Komponenten erforderlich sind.

Die Digital Scroll-Technologie ermöglicht eine stufenlose Regelung im Bereich von 10 bis 100 % ohne Einschränkung des Einsatzbereichs. Systemdruck und -temperatur werden auf diese Weise präzise geregelt. Diese Verdichter bieten eine optimale Leistung für Verflüssigungsätze, Kälteverbundanlagen, Prozesseinheiten und Landwirtschaftsgeräte.

Diese Verdichter sind für die Kältemittel R448A/R449A und R404A/R507A zugelassen.

Merkmale und Vorteile:

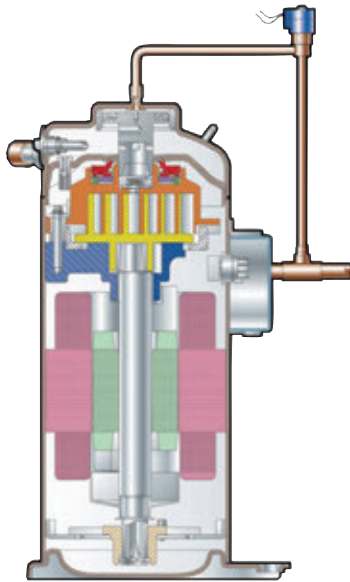
- Kontinuierliche Regelung von 10 bis 100 % ermöglicht die perfekte Anpassung von Leistung und Energieverbrauch an die gewünschte Last
- Eine wirtschaftliche und zuverlässige Alternative zu drehzahlregelbaren Antrieben
- Präzise Saugdruckregelung und damit verbundene Energieeinsparungen
- Sicherung der Lebensmittelqualität durch konstante Verdampfungstemperaturen in den Kühlbereichen
- Längere Lebensdauer der Kälteanlage durch Verminderung der Schalthäufigkeit des Verdichters
- Ähnlich schnelle und einfache Integration in Kühlanlagen wie bei allen anderen Scrollverdichtern
- Optionale Schalldämmhaube für alle Modelle, die eine Schallreduzierung um bis zu 10dBA und somit einen leisen Betrieb ermöglicht

Der Digital Scroll™ ist für die Leistungsregelung vorbereitet. Die Regler gehören zur Alco Reihe:

- EC2 Regler Ausstattung für bis zu zwei Verdichtern, inkl. einem ZBD Digital, integrierter Lüfterleistungsregelung und Netzwerkfähigkeit
- EC3 regelt bis zu vier Verdichter, inkl. einem ZBD Digital

Schmiermittel

Esteröl Werksfüllung: RL 32-3MAF



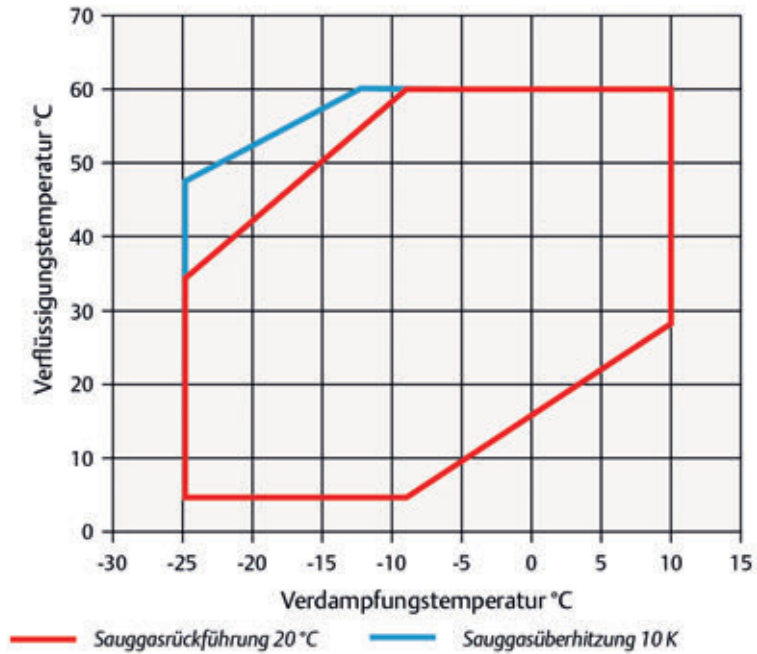


**Scroll-Verdichter ZBD Digital
für stufenlose Leistungsregelung**



Einsatzgrenzen

Einsatzbereich R448A/R449A - Für ZBD Digital-Modelle



	<h2 style="margin: 0;">Scroll-Verdichter ZBD Digital</h2> <h3 style="margin: 0;">für stufenlose Leistungsregelung</h3> <h3 style="margin: 0;">R404A / R507A</h3>	
--	--	--

Leistungsdaten 50 Hz bezogen auf Sauggastemperatur 20°, ohne Flüssigkeits-Unterkühlung

Verdichter-Typ EDV-Nr.	Verfl. Temp. °C	↓	Kälteleistung Q ₀ [kW] bei 100%						Leistungsaufnahme P _e [kW]			
			Verdampfungstemperatur °C									
			-25	-20	-15	-10	-5	0	+5	+7	+10	
ZBD30KCE-TFD 551: 103.2192	30	Q	4,82	5,91	7,18	8,65	10,35	12,25	14,40	15,35	16,80	
		P	2,08	2,21	2,32	2,41	2,51	2,64	2,82	2,90	3,05	
	40	Q	4,19	5,14	6,27	7,57	9,07	10,75	12,70	13,50	14,85	
		P	2,48	2,65	2,77	2,87	2,96	3,07	3,20	3,26	3,38	
	50	Q	-	4,35	5,28	6,36	7,62	9,06	10,70	11,40	12,55	
		P	-	3,16	3,32	3,44	3,54	3,64	3,74	3,79	3,87	
ZBD45KCE-TFD 551: 103.2193	30	Q	7,01	8,63	10,55	12,75	15,30	18,20	21,50	23,00	25,30	
		P	3,05	3,20	3,36	3,52	3,70	3,90	4,12	4,21	4,36	
	40	Q	6,12	7,55	9,21	11,15	13,35	15,90	18,80	20,10	22,10	
		P	3,66	3,84	4,02	4,19	4,37	4,55	4,75	4,83	4,95	
	50	Q	-	6,38	7,77	9,37	11,20	13,35	15,80	16,85	18,60	
		P	-	4,63	4,83	5,03	5,22	5,40	5,58	5,66	5,77	

Daten gelten für R404A. Bei R507A ergeben sich geringfügige Abweichungen - siehe Copeland Software.

<h2 style="margin: 0;">Scroll-Verdichter ZBD Digital</h2> <h3 style="margin: 0;">für stufenlose Leistungsregelung</h3> <h3 style="margin: 0;">R448A / R449A</h3>
--

Leistungsdaten 50 Hz bezogen auf Sauggastemperatur 20°, ohne Flüssigkeits-Unterkühlung

Verdichter-Typ EDV-Nr.	Verfl. Temp. °C	↓	Kälteleistung Q ₀ [kW] bei 100%						Leistungsaufnahme P _e [kW]			
			Verdampfungstemperatur °C									
			-25	-20	-15	-10	-5	0	+5	+7	+10	
ZBD30KCE-TFD 551: 103.2192	30	Q	4,07	5,19	6,48	7,99	9,75	11,75	14,10	15,15	16,75	
		P	1,87	2,00	2,13	2,26	2,39	2,55	2,71	2,79	2,90	
	40	Q	-	4,63	5,83	7,21	8,81	10,65	12,80	13,75	15,25	
		P	-	2,42	2,55	2,69	2,83	2,97	3,13	3,19	3,30	
	50	Q	-	-	5,10	6,34	7,78	9,44	11,35	12,20	13,55	
		P	-	-	3,13	3,28	3,42	3,57	3,72	3,79	3,88	
ZBD45KCE-TFD 551: 103.2193	30	Q	5,94	7,62	9,53	11,75	14,30	17,20	20,60	22,10	24,50	
		P	2,64	2,83	3,01	3,19	3,39	3,61	3,87	3,99	4,18	
	40	Q	-	6,77	8,56	10,60	12,95	15,65	18,70	20,10	22,20	
		P	-	3,42	3,63	3,82	4,00	4,20	4,41	4,51	4,66	
	50	Q	-	-	7,46	9,31	11,40	13,85	16,60	17,80	19,80	
		P	-	-	4,43	4,66	4,86	5,06	5,25	5,33	5,46	

Daten gelten für R448A. Bei R449A ergeben sich geringfügige Abweichungen - siehe Copeland Software.

Technische Daten

Verdichter Typ	Förder-Volumen bei 2900 min ⁻¹	Abmessungen			Rohranschlüsse ⁽⁶⁾		Öl-Füllung ⁽¹⁾	Gewicht ⁽²⁾	Montagelöcher (Ø)	Spannung	Elektrische Daten		Wicklungs-widerstand
		L	B	H	Saugl.	Druckl.					max. Betriebsstrom ⁽³⁾	Anl.strom (Rotor blockiert)	
		mm	mm	mm	Zoll	Zoll							
ZBD30KCE-TFD 551	11,7	241	246	481	1 1/4" L	1" L	1,89	36,7	190x190 (8,5)	380 .. 420V	7,9	51,5	3,64
ZBD45KCE-TFD 551	17,1	241	246	481	1 1/4" L	1" L	1,89	39,9	190x190 (8,5)	Y / 3 / 50 Hz	12,3	74	2,27

- (1) Die Verdichter werden mit Erstfüllung geliefert, die angegebene Menge wird bei Ersatzbefüllung benötigt.
- (2) Nettogewicht: Verdichter inkl. Ölfüllung
- (3) Werte bei niedrigster nominaler Nennspannung (50Hz)
- (6) "L" = Lötanschluss I.D.

Verbundsätze und drehzahlgeregelte Verdichtersätze, Verdichter und Verflüssigungssätze aller Bauarten, Außeneinheiten, Zubehör für Verdichter (Rotolockventile)

	<h2 style="margin: 0;">Scroll-Verdichter ZBD Digital für stufenlose Leistungsregelung</h2>	
--	--	--

Zubehör

Typ	Kurbelgehäuseheizung 220-240V	elektron. Ölstands-Reguliersystem OM3 - TraxOil (***)	Transformator, 230/24V 20VA für OM3	Digital Magnetventil m-Spule	Rotalockventile (Satz) ²⁾	Adapter zur Umstellung von Löt- auf Rotalockanschluss ^{*)} mit Dichtung	Öl- u. Gasaugleichschlüsse ^{**)} für Parallelbetrieb
ZBD30KCE-TFD-551	103.4954	295.0244	298.0278	103.1559	103.1911		103.1769
ZBD45KCE-TFD-551	103.4954	295.0244	298.0278	103.1559	103.1911		103.1769

²⁾ Bei Verwendung von Rotalockventilsatz 103.1911 Rohranschluß SL: 7/8", DL: 5/8" I.D.

³⁾ Option für Ausführung 551

**) Separat bestellt werden muss jeweils ein Anschlusskabel für Relais und ein Anschlusskabel für die Stromversorgung.

Lieferumfang/Bemerkungen

Scroll Motorverdichter 551

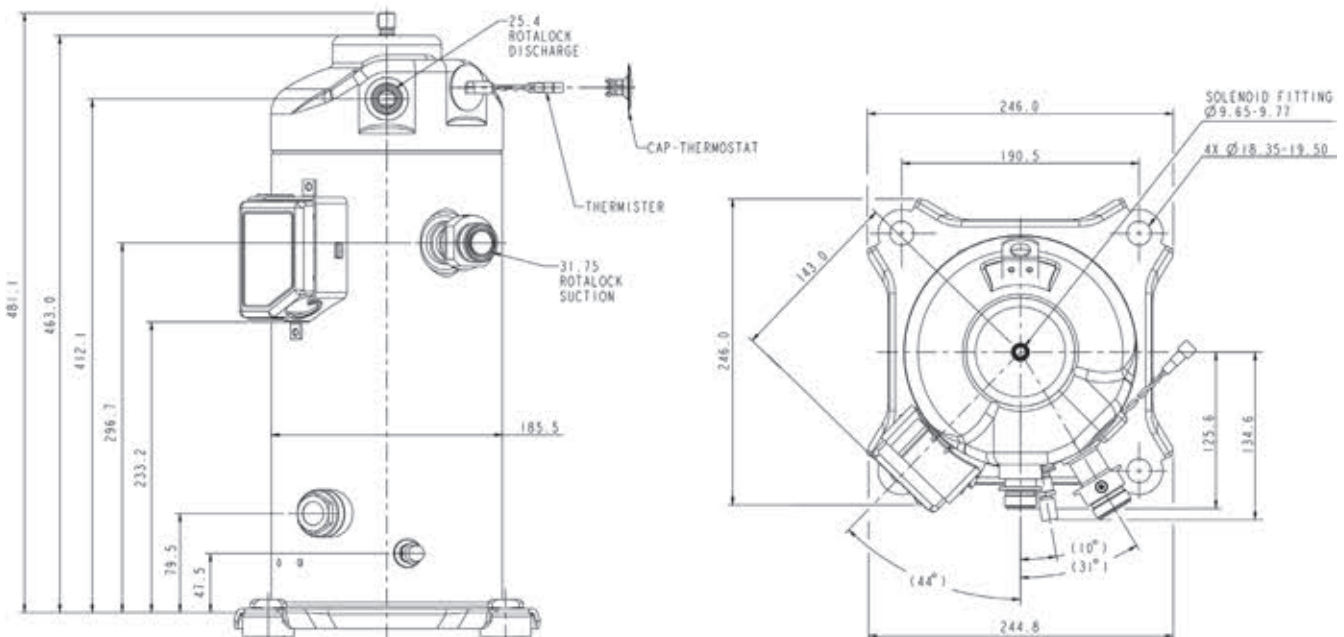
Gewindestutzen für Rotalock-Ventile, Ölschauglas,
1 Satz (4 Stück) Gummischwingungsdämpfer, Motorschutz, Öl- und Schutzgasfüllung

Bei Modell ZBD30/45KCE NTC Sensor (lose beigelegt)

Bei Modell ZBD30/45KCE interner Motorschutz

Maßzeichnungen

ZBD 30, 38, 45 KCE





Scroll-Verdichter ZH für Wärmepumpen



Allgemeines

Copeland Scroll™ Verdichter sind schon bei allen namhaften Wärmepumpenherstellern im Einsatz. Copeland hat viel in die Weiterentwicklung der ZH Wärmepumpen-Scrollverdichter investiert und umfangreiche Testreihen zur Optimierung dieser Verdichter durchgeführt. Einsatzbereiche sind nun private und gewerbliche Wärmepumpenanwendungen in neuen Gebäuden sowie Ersatz herkömmlicher Heizungssysteme. Produktion in Europa für Europa Copeland bedient den europäischen Markt von den Produktionsstätten in Nordirland und Belgien. Der neue ZH Scrollverdichter ist für alle Wärmepumpenanwendungen geeignet, ob Raumheizung oder Warmwassererzeugung für private und gewerbliche Zwecke, in Neuinstallationen oder im Austausch bestehender Systeme. Der ZH Scrollverdichter kann auch in einer Wärmepumpe mit Direktverdampfung eingesetzt werden, in der das Kältemittel ausschließlich zum Wärmetransport eingesetzt wird.

Mehr Wärmeleistung

Der ZH Scroll-Verdichter liefert eine höhere Leistung bei niedrigen Verdampfungstemperaturen (Wärmequelle), wodurch der Wärmebedarf im Vergleich zu Hubkolbenverdichtern besser abgedeckt wird. Dies führt zur Abnahme des Energieaufwandes für eine zusätzliche Heizung.

Hohe Effizienz

Der ZH Wärmepumpen-Scrollverdichter hat ein spezielles Scrolldesign, das eine besonders hohe Leistungsfähigkeit in der Wärmepumpenanwendung erreicht, insbesondere bei geringer Wärmequellentemperatur. Über die Zeit erhöhen die ZH Scrolls ihre Leistungsfähigkeit, wie alle Copeland Scrollverdichter. Die meisten Hubkolbenverdichter hingegen neigen dazu, einiges ihrer Leistungsfähigkeit zu verlieren. Höhere Wassertemperatur bei allen Anwendungen Der ZH Scrollverdichter wurde optimiert für Anwendungen in neuen Gebäuden, wo die Anforderung für Raumheizung bei maximal 50°C liegt.

Leiser Betrieb

Der ZH-Scrollverdichter erreicht niedrige Schallwerte, eine spezifische Anforderung innen- aufgestellter Wärmepumpen.

Haltbarkeit und Zuverlässigkeit

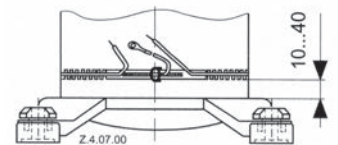
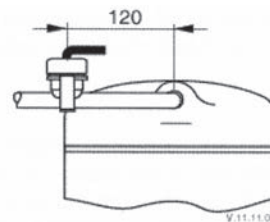
Der ZH-Scrollverdichter erfüllt die hohen Standards an Haltbarkeit und Zuverlässigkeit wie auch alle anderen Copeland Scrollverdichter. Diese umfassen die Fähigkeit, kurzzeitig verhältnismäßig große Mengen Flüssigkeit zuzulassen, die bekanntermaßen die Mechanik eines Hubkolbenverdichters schädigen oder gar zerstören können. Weniger bewegliche Teile, robustes Triebwerk und geringe Vibrationen aufgrund kontinuierlicher Verdichtung machen den ZH Scrollverdichter zu der prädestinierten Lösung auf dem Wärmepumpenmarkt.

Schmiermittel

Esteröl Werksfüllung: Emkarate RL 32 3MAF (531.2827 Dose 1 ltr.)



Verbundstücke und drehzahlgeregelte Verdichtersätze, Verdichter und Verflüssigungsätze aller Bauarten, Außenheiten, Zubehör für Verdichter (Rotalockventile)



Position Druckgas-Überhitzungsschutz

Position Kurbelgehäuseheizung

Modell- Erklärung

Z H 26K - 4 E - TFD - 524

1 2 3 4 5 6 7

- | | | | |
|---|---|---|--|
| 1 | Z = Scroll | 5 | Esteröl |
| 2 | H = Wärmepumpenfamilie | 6 | Motorversion |
| 3 | Nominale Wärmeleistung (kW) @ 50 Hz und -7°C Verdampfungs-/ 50°C Verflüssigungstemperatur, Multiplikator 1/3. | 7 | 524: Lötanschluß
424: Lötanschluß Tandemfähig |
| 4 | Modellvariante | | |

Motor-Codes

- | | |
|-----|--------------|
| TWD | 380-420/3/50 |
| TFD | 380-420/3/50 |
| PFJ | 220-240/1/50 |

Achtung: Leistungsangabe Q = Heizleistung Qc [kW]

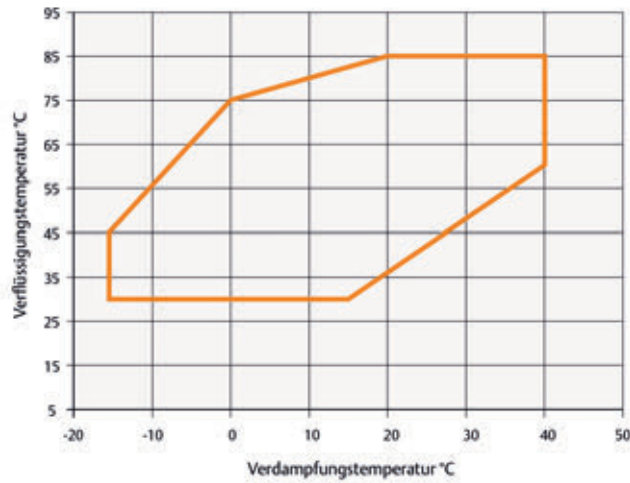


Scroll-Verdichter ZH für Wärmepumpen

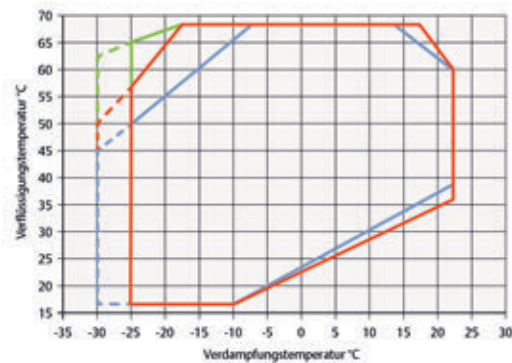


Einsatzgrenzen

Einsatzbereich R134a

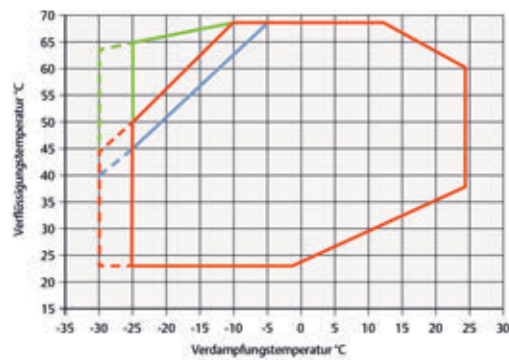


Einsatzbereich R407C Wärmetechnik



- ZH ohne Dampfeinspr.
- - - ZH max. 2.000 Stunden
- ZH* KVE mit Dampfeinspr.
- - - ZH* KVE max. 2.000 Stunden
- Nassdampfeinspritzung

Einsatzbereich R410A Wärmetechnik



- ZH*P ohne Dampfeinspr.
- - - ZH*P max. 2.000 Stunden
- ZH*P mit Dampfeinspr.
- - - ZH*P max. 2.000 Stunden
- Nassdampfeinspritzung

	<h2 style="margin: 0;">Scroll-Verdichter ZH für Wärmepumpen R134a</h2>	
---	--	---

Leistungsdaten 50 Hz bezogen auf 10K Sauggasüberhitzung, ohne Flüssigkeits-Unterkühlung

Verdichter-Typ EDV-Nr.	Verfl. Temp. °C	↓	Heizleistung Q_c [kW]						Leistungsaufnahme P_e [kW]					
			Verdampfungstemperatur °C											
			-25	-20	-15	-10	-5	0	+5	+7	+10	+12,5	+15	
R 134a 230V/1/50Hz Ausführung PFJ														
ZH15K4E-PFJ 524: 103.2089 424: 103.2143	40	Q	1,73	2,07	2,46	2,93	3,47	4,11	4,84	5,16	5,68	6,15	6,64	
		P	0,84	0,87	0,91	0,94	0,97	0,99	1,00	1,00	1,01	1,00	1,00	
	50	Q	1,69	2,01	2,38	2,81	3,32	3,91	4,60	4,90	5,39	5,82	6,29	
		P	0,97	1,00	1,04	1,08	1,12	1,15	1,18	1,19	1,20	1,21	1,21	
	60	Q	-	1,98	2,32	2,71	3,18	3,72	4,36	4,64	5,09	5,50	5,93	
		P	-	1,17	1,22	1,26	1,30	1,35	1,39	1,40	1,42	1,43	1,44	
ZH21K4E-PFJ 524: 103.2091 424: 103.2145	40	Q	2,40	2,84	3,38	4,03	4,80	5,69	6,73	7,19	7,92	8,59	9,28	
		P	1,13	1,15	1,18	1,22	1,27	1,31	1,35	1,36	1,38	1,39	1,39	
	50	Q	2,41	2,80	3,29	3,87	4,57	5,39	6,35	6,77	7,46	8,08	8,73	
		P	1,34	1,35	1,37	1,41	1,46	1,51	1,56	1,58	1,61	1,64	1,65	
	60	Q	-	2,83	3,25	3,77	4,39	5,13	6,01	6,40	7,02	7,59	8,20	
		P	-	1,62	1,63	1,66	1,71	1,77	1,83	1,86	1,89	1,93	1,96	
ZH26K4E-PFJ 524: 103.2092 424: 103.2146	40	Q	3,04	3,63	4,32	5,13	6,09	7,21	8,52	9,10	10,05	10,88	11,75	
		P	1,43	1,48	1,53	1,58	1,63	1,67	1,71	1,73	1,75	1,77	1,78	
	50	Q	2,99	3,53	4,17	4,92	5,81	6,84	8,05	8,58	9,45	10,23	11,05	
		P	1,64	1,71	1,77	1,84	1,90	1,96	2,02	2,04	2,07	2,10	2,12	
	60	Q	-	3,49	4,07	4,76	5,56	6,51	7,61	8,10	8,89	9,61	10,35	
		P	-	1,98	2,07	2,15	2,23	2,30	2,38	2,41	2,45	2,49	2,52	
ZH30K4E-PFJ 524: 103.2093 424: 103.2147	40	Q	3,37	4,08	4,91	5,87	7,01	8,32	9,85	10,50	11,60	12,60	13,60	
		P	1,53	1,61	1,69	1,76	1,82	1,87	1,91	1,93	1,94	1,95	1,95	
	50	Q	3,34	3,99	4,76	5,64	6,68	7,88	9,27	9,89	10,90	11,78	12,70	
		P	1,78	1,88	1,97	2,06	2,14	2,21	2,27	2,29	2,32	2,34	2,35	
	60	Q	-	4,00	4,69	5,49	6,42	7,51	8,77	9,33	10,25	11,03	11,90	
		P	-	2,23	2,33	2,43	2,53	2,62	2,69	2,72	2,76	2,79	2,81	

Achtung: Leistungsangabe Q = Heizleistung Q_c [kW]

Verbundsätze und drehzahlgeregelte Verdichtersätze,
Verdichter und Verflüssigungssätze aller Bauarten,
Außenheiten, Zubehör für Verdichter (Rotolockventile)

	<h2 style="margin: 0;">Scroll-Verdichter ZH für Wärmepumpen R134a</h2>	
---	--	---

Leistungsdaten 50 Hz bezogen auf 10K Sauggasüberhitzung, ohne Flüssigkeits-Unterkühlung

Verdichter-Typ EDV-Nr.	Verfl. Temp. °C	↓	Heizleistung Q _c [kW]						Leistungsaufnahme P _e [kW]					
			Verdampfungstemperatur °C											
			-25	-20	-15	-10	-5	0	+5	+7	+10	+12,5	+15	
R 134a 400V/3/50Hz Ausführung TFD														
ZH15K4E-TFD 524: 103.2083 424: 103.2148	40	Q	1,58	1,95	2,37	2,86	3,42	4,07	4,82	5,15	5,68	6,20	6,67	
		P	0,75	0,78	0,81	0,84	0,87	0,90	0,92	0,92	0,93	0,94	0,94	
	50	Q	1,46	1,82	2,23	2,70	3,24	3,86	4,57	4,89	5,39	5,80	6,32	
		P	0,87	0,92	0,96	1,00	1,03	1,06	1,09	1,10	1,11	1,12	1,13	
	60	Q	-	1,68	2,08	2,53	3,04	3,62	4,29	4,59	5,06	5,50	5,94	
		P	-	1,08	1,13	1,17	1,22	1,26	1,30	1,31	1,33	1,35	1,36	
ZH21K4E-TFD 524: 103.2080 424: 103.2150	40	Q	2,26	2,72	3,26	3,92	4,69	5,60	6,66	7,13	7,89	8,57	9,30	
		P	1,02	1,06	1,10	1,14	1,17	1,21	1,23	1,24	1,26	1,27	1,28	
	50	Q	2,24	2,66	3,16	3,76	4,47	5,30	6,28	6,71	7,42	8,05	8,73	
		P	1,20	1,25	1,30	1,35	1,40	1,44	1,48	1,50	1,52	1,54	1,56	
	60	Q	-	2,65	3,11	3,65	4,29	5,05	5,94	6,34	6,98	7,56	8,18	
		P	-	1,48	1,55	1,61	1,67	1,73	1,78	1,80	1,84	1,87	1,89	
ZH26K4E-TFD 524: 103.2079 424: 103.2151	40	Q	2,86	3,44	4,13	4,96	5,95	7,10	8,46	9,06	10,00	10,88	11,80	
		P	1,28	1,33	1,38	1,42	1,47	1,51	1,54	1,56	1,58	1,59	1,60	
	50	Q	2,82	3,36	4,00	4,76	5,66	6,73	7,97	8,52	9,42	10,23	11,10	
		P	1,50	1,56	1,63	1,69	1,75	1,80	1,86	1,88	1,90	1,93	1,95	
	60	Q	-	3,34	3,92	4,61	5,43	6,39	7,53	8,04	8,85	9,60	10,40	
		P	-	1,86	1,93	2,01	2,09	2,16	2,23	2,26	2,30	2,34	2,36	
ZH30K4E-TFD 524: 103.2081 424: 103.2152	40	Q	3,44	4,11	4,89	5,82	6,90	8,17	9,64	10,30	11,35	12,30	13,30	
		P	1,45	1,52	1,58	1,64	1,70	1,75	1,80	1,82	1,84	1,87	1,88	
	50	Q	3,38	4,01	4,74	5,60	6,60	7,77	9,14	9,74	10,70	11,58	12,50	
		P	1,69	1,78	1,86	1,94	2,02	2,10	2,17	2,19	2,23	2,27	2,29	
	60	Q	-	3,94	4,62	5,41	6,33	7,41	8,65	9,21	10,10	10,90	11,75	
		P	-	2,08	2,19	2,29	2,39	2,49	2,59	2,63	2,68	2,72	2,77	
ZH38K4E-TFD 524: 103.2078 424: 103.2153	40	Q	4,21	5,03	6,00	7,13	8,46	10,05	11,85	12,65	13,95	15,10	16,35	
		P	1,76	1,84	1,91	1,99	2,06	2,12	2,18	2,20	2,24	2,27	2,28	
	50	Q	4,13	4,90	5,80	6,86	8,09	9,53	11,20	11,95	13,15	14,23	15,35	
		P	2,05	2,16	2,26	2,35	2,45	2,54	2,62	2,66	2,70	2,75	2,78	
	60	Q	-	4,81	5,65	6,62	7,75	9,07	10,60	11,30	12,40	13,38	14,45	
		P	-	2,52	2,65	2,78	2,90	3,02	3,14	3,18	3,25	3,30	3,35	
ZH45K4E-TFD 524: 103.2077 424: 103.2154	40	Q	5,04	6,03	7,19	8,56	10,15	12,05	14,25	15,20	16,75	18,18	19,70	
		P	2,08	2,17	2,27	2,35	2,43	2,51	2,58	2,61	2,64	2,68	2,70	
	50	Q	4,94	5,87	6,96	8,22	9,71	11,45	13,45	14,35	15,80	17,13	18,50	
		P	2,43	2,55	2,67	2,78	2,90	3,00	3,10	3,14	3,20	3,25	3,29	
	60	Q	-	5,75	6,76	7,93	9,29	10,90	12,75	13,55	14,90	16,08	17,35	
		P	-	2,98	3,14	3,29	3,43	3,57	3,71	3,76	3,84	3,91	3,96	
ZH56K4E-TWD 524: 103.2084	40	Q	6,04	7,28	8,77	10,55	12,65	15,15	18,05	19,35	21,40	23,30	25,30	
		P	2,99	3,13	3,27	3,40	3,55	3,70	3,86	3,93	4,04	4,13	4,23	
	50	Q	5,92	7,07	8,43	10,05	11,95	14,20	16,85	18,05	19,90	21,65	23,50	
		P	3,29	3,48	3,66	3,84	4,02	4,20	4,39	4,47	4,60	4,71	4,82	
	60	Q	-	7,01	8,26	9,73	11,45	13,50	15,90	16,95	18,70	20,25	21,90	
		P	-	3,90	4,14	4,37	4,60	4,83	5,07	5,17	5,31	5,45	5,57	
ZH75K4E-TWD 524: 103.2085	40	Q	8,63	10,30	12,30	14,60	17,30	20,50	24,30	26,00	28,70	31,10	33,70	
		P	3,81	4,00	4,16	4,29	4,43	4,58	4,76	4,85	4,99	5,13	5,29	
	50	Q	8,27	9,96	11,85	14,05	16,55	19,50	22,90	24,40	26,90	29,15	31,50	
		P	4,14	4,50	4,79	5,02	5,21	5,38	5,55	5,62	5,74	5,84	5,95	
	60	Q	-	9,45	11,35	13,45	15,85	18,60	21,70	23,10	25,40	27,40	29,60	
		P	-	4,85	5,35	5,75	6,08	6,35	6,58	6,67	6,79	6,90	7,00	
ZH92K4E-TWD 524: 103.2086	40	Q	10,50	12,75	15,35	18,40	22,00	26,10	31,00	33,10	36,50	39,65	42,90	
		P	4,49	4,80	5,09	5,37	5,63	5,88	6,13	6,22	6,37	6,44	6,61	
	50	Q	10,25	12,35	14,80	17,65	20,90	24,80	29,30	31,20	34,40	37,25	40,30	
		P	5,04	5,43	5,81	6,17	6,51	6,83	7,15	7,27	7,45	7,60	7,75	
	60	Q	-	12,00	14,30	16,90	19,90	23,40	27,50	29,30	32,20	34,85	37,60	
		P	-	6,12	6,60	7,06	7,49	7,91	8,31	8,47	8,70	8,89	9,08	
ZH11M4E-TWD 524: 103.2087	40	Q	12,80	15,40	18,55	22,30	26,70	31,90	37,90	40,60	44,90	48,80	52,90	
		P	5,51	5,87	6,21	6,55	6,88	7,20	7,50	7,61	7,78	7,92	8,04	
	50	Q	12,45	14,85	17,75	21,20	25,20	30,00	35,60	38,00	42,00	45,60	49,40	
		P	6,11	6,55	7,00	7,44	7,87	8,30	8,71	8,87	9,11	9,31	9,50	
	60	Q	-	14,45	17,10	20,20	23,90	28,30	33,40	35,70	39,30	42,60	46,10	
		P	-	7,32	7,87	8,42	8,97	9,52	10,05	10,30	10,60	10,85	11,10	

Achtung: Leistungsangabe Q = Heizleistung Q_c [kW]

	<h2 style="margin: 0;">Scroll-Verdichter ZH für Wärmepumpen R407C</h2>	
---	--	---

Leistungsdaten 50 Hz bezogen auf 10K Sauggasüberhitzung, ohne Flüssigkeits-Unterkühlung (Taupunktwerte)

Verdichter-Typ EDV-Nr.	Verfl. Temp. °C	↓	Heizleistung Q_c [kW]					Leistungsaufnahme P_e [kW]			
			Verdampfungstemperatur °C								
			-20	-15	-10	-5	0	+5	+7	+10	
R 407C 230V/1/50Hz Ausführung PFJ											
ZH15K4E-PFJ 524: 103.2089 424: 103.2143	40	Q	3,06	3,64	4,31	5,10	6,03	7,10	7,58	8,34	
		P	1,23	1,26	1,29	1,32	1,35	1,39	1,40	1,43	
	50	Q	3,06	3,58	4,19	4,90	5,72	6,68	7,11	7,80	
		P	1,50	1,54	1,57	1,60	1,63	1,65	1,67	1,68	
	60	Q	-	-	4,13	4,75	5,48	6,32	6,70	7,31	
		P	-	-	1,94	1,97	2,00	2,02	2,03	2,05	
ZH21K4E-PFJ 524: 103.2091 424: 103.2145	40	Q	4,33	5,11	6,03	7,12	8,41	9,91	10,60	11,65	
		P	1,63	1,70	1,76	1,82	1,88	1,94	1,96	2,01	
	50	Q	4,27	4,98	5,81	6,79	7,94	9,29	9,89	10,85	
		P	1,94	2,04	2,12	2,19	2,25	2,31	2,34	2,37	
	60	Q	-	-	5,65	6,51	7,52	8,71	9,24	10,10	
		P	-	-	2,55	2,64	2,72	2,79	2,82	2,85	
ZH26K4E-PFJ 524: 103.2092 424: 103.2146	40	Q	5,46	6,41	7,56	8,93	10,55	12,45	13,30	14,65	
		P	2,12	2,19	2,25	2,31	2,37	2,43	2,46	2,50	
	50	Q	5,42	6,28	7,31	8,53	9,98	11,70	12,45	13,65	
		P	2,52	2,61	2,69	2,77	2,85	2,93	2,96	3,01	
	60	Q	-	-	7,14	8,21	9,48	11,00	11,65	12,75	
		P	-	-	3,28	3,39	3,49	3,59	3,63	3,69	
ZH30K4E-PFJ 524: 103.2093 424: 103.2147	40	Q	6,15	7,34	8,71	10,30	12,15	14,25	15,20	16,70	
		P	2,39	2,48	2,55	2,62	2,67	2,73	2,76	2,80	
	50	Q	6,01	7,13	8,39	9,84	11,50	13,40	14,25	15,60	
		P	2,86	3,00	3,11	3,20	3,28	3,35	3,38	3,42	
	60	Q	-	-	8,12	9,43	10,90	12,60	13,35	14,55	
		P	-	-	3,80	3,93	4,05	4,15	4,18	4,24	

Achtung: Leistungsangabe Q = Heizleistung Q_c [kW]

Verbundsätze und drehzahlgeregelte Verdichtersätze,
Verdichter und Verflüssigungssätze aller Bauarten,
Außenheiten, Zubehör für Verdichter (Rotalockventile)



Scroll-Verdichter ZH für Wärmepumpen R407C



Leistungsdaten 50 Hz bezogen auf 10K Sauggasüberhitzung, ohne Flüssigkeits-Unterkühlung (Taupunktwerte)

Verdichter-Typ EDV-Nr.	Verfl. Temp. °C	↓	Heizleistung Q_c [kW]					Leistungsaufnahme P_e [kW]			
			Verdampfungstemperatur °C								
			-20	-15	-10	-5	0	+5	+7	+10	
R 407C 400V/3/50Hz Ausführung TFD											
ZH15K4E-TFD 524: 103.2083 424: 103.2148	40	Q	2,98	3,55	4,23	5,01	5,93	7,00	7,47	8,23	
		P	1,15	1,19	1,23	1,26	1,28	1,31	1,32	1,34	
	50	Q	2,98	3,50	4,11	4,82	5,65	6,61	7,03	7,72	
		P	1,41	1,47	1,51	1,54	1,57	1,59	1,60	1,62	
	60	Q	-	-	4,05	4,67	5,40	6,24	6,62	7,23	
		P	-	-	1,87	1,91	1,94	1,97	1,98	1,99	
ZH21K4E-TFD 524: 103.2080 424: 103.2150	40	Q	4,25	5,02	5,94	7,04	8,36	9,91	10,60	11,75	
		P	1,61	1,65	1,69	1,74	1,79	1,86	1,90	1,95	
	50	Q	4,22	4,93	5,76	6,74	7,91	9,29	9,91	10,90	
		P	1,94	2,01	2,07	2,12	2,19	2,26	2,29	2,34	
	60	Q	-	-	5,63	6,50	7,53	8,74	9,29	10,15	
		P	-	-	2,53	2,61	2,69	2,77	2,80	2,86	
ZH26K4E-TFD 524: 103.2079 424: 103.2151	40	Q	5,40	6,39	7,57	8,95	10,55	12,45	13,30	14,60	
		P	2,02	2,07	2,13	2,18	2,25	2,32	2,36	2,41	
	50	Q	5,26	6,17	7,24	8,50	9,97	11,70	12,45	13,65	
		P	2,43	2,50	2,58	2,65	2,73	2,81	2,85	2,91	
	60	Q	-	-	6,96	8,08	9,39	10,90	11,60	12,70	
		P	-	-	3,13	3,23	3,33	3,43	3,47	3,54	
ZH30K4E-TFD 524: 103.2081 424: 103.2152	40	Q	6,18	7,31	8,66	10,30	12,20	14,40	15,40	17,00	
		P	2,34	2,41	2,48	2,54	2,61	2,68	2,71	2,75	
	50	Q	6,14	7,16	8,37	9,81	11,50	13,55	14,45	15,90	
		P	2,83	2,93	3,02	3,11	3,19	3,26	3,30	3,35	
	60	Q	-	-	8,18	9,44	10,95	12,70	13,50	14,80	
		P	-	-	3,69	3,80	3,91	4,01	4,04	4,10	
ZH38K4E-TFD 524: 103.2078 424: 103.2153	40	Q	7,53	8,99	10,70	12,65	14,95	17,60	18,80	20,70	
		P	2,77	2,89	2,99	3,08	3,18	3,29	3,34	3,42	
	50	Q	7,37	8,74	10,30	12,10	14,20	16,65	17,70	19,45	
		P	3,30	3,48	3,63	3,75	3,86	3,97	4,01	4,08	
	60	Q	-	-	9,97	11,60	13,50	15,70	16,65	18,20	
		P	-	-	4,36	4,54	4,68	4,81	4,86	4,93	
ZH45K4E-TFD 524: 103.2077 424: 103.2154	40	Q	9,00	10,75	12,80	15,15	17,90	21,10	22,50	24,70	
		P	3,27	3,41	3,54	3,66	3,77	3,89	3,94	4,02	
	50	Q	8,72	10,40	12,30	14,50	17,00	19,95	21,20	23,30	
		P	3,85	4,07	4,26	4,43	4,58	4,73	4,78	4,87	
	60	Q	-	-	11,85	13,85	16,20	18,85	20,00	22,00	
		P	-	-	5,08	5,32	5,54	5,73	5,81	5,92	
ZH56K4E-TWD 524: 103.2084	40	Q	11,30	13,50	16,00	18,95	22,40	26,40	28,10	30,90	
		P	4,38	4,58	4,75	4,93	5,11	5,32	5,41	5,57	
	50	Q	11,00	13,05	15,40	18,05	21,10	24,70	26,30	28,80	
		P	4,98	5,26	5,51	5,74	5,95	6,18	6,28	6,43	
	60	Q	-	-	14,95	17,35	20,10	23,30	24,80	27,00	
		P	-	-	6,42	6,73	7,01	7,28	7,39	7,56	
ZH75K4E-TWD 524: 103.2085	40	Q	15,65	18,75	22,30	26,40	31,10	36,60	39,00	43,00	
		P	5,69	6,02	6,27	6,48	6,66	6,85	6,94	7,09	
	50	Q	15,10	18,00	21,30	25,10	29,40	34,40	36,60	40,20	
		P	6,45	6,96	7,36	7,68	7,95	8,20	8,29	8,45	
	60	Q	-	-	20,30	23,70	27,60	32,10	34,10	37,20	
		P	-	-	8,49	9,00	9,42	9,78	9,92	10,10	
ZH92K4E-TWD 524: 103.2086	40	Q	19,85	23,80	28,30	33,50	39,50	46,50	49,50	54,40	
		P	6,94	7,36	7,73	8,08	8,44	8,83	9,00	9,28	
	50	Q	19,00	22,80	27,00	31,90	37,40	43,70	46,50	51,00	
		P	7,88	8,50	9,03	9,51	9,97	10,40	10,60	10,90	
	60	Q	-	-	25,70	30,20	35,20	41,00	43,50	47,60	
		P	-	-	10,45	11,15	11,75	12,35	12,55	12,90	
ZH11M4E-TWD 524: 103.2087	40	Q	24,30	28,90	34,20	40,40	47,60	56,10	59,80	65,90	
		P	8,47	8,92	9,31	9,70	10,15	10,70	10,95	11,45	
	50	Q	23,30	27,70	32,70	38,40	45,00	52,70	56,10	61,60	
		P	9,57	10,30	10,90	11,45	11,90	12,45	12,70	13,05	
	60	Q	-	-	31,10	36,50	42,50	49,50	52,50	57,50	
		P	-	-	12,70	13,50	14,15	14,80	15,05	15,45	

Achtung: Leistungsangabe Q = Heizleistung Q_c [kW]

	<h2 style="margin: 0;">Scroll-Verdichter ZH für Wärmepumpen</h2>	
--	--	--

Technische Daten: Ausf. 424

Verdichter Typ	Förder-Volumen bei 2900 min ⁻¹ m ³ /h	Abmessungen			Rohranschlüsse ⁴⁾			Öl-Füllung ¹⁾ dm ³	Gewicht ²⁾ kg	Montagelöcher (Ø) mm	Spannung	Elektrische Daten		
		L	B	H	Saugl. ⁶⁾	Druckl. ⁶⁾	Ölausgleichsl.					max. Betriebsstrom A	Anl.strom (Rotor blockiert) A	Wicklungswiderstand Ω
		mm	mm	mm	Zoll	Zoll	Zoll							
ZH15K4E-PFJ-424	5,76	243	243	364	3/4" L	1/2" L	7/8"	1,3	23	190x190 (8,5)	220 .. 240V / 1 / 50 Hz	11,6	61,0	1,2/2,23
ZH21K4E-PFJ-424	8,04	243	242	387	3/4" L	1/2" L	7/8"	1,45	27	190x190 (8,5)		18,5	76,0	0,94/2,07
ZH26K4E-PFJ-424	10,00	243	242	400	3/4" L	1/2" L	7/8"	1,45	28	190x190 (8,5)		20,6	97,0	0,69/1,65
ZH30K4E-PFJ-424	11,7	247	241	438	7/8" L	1/2" L	7/8"	1,89	38	190x190 (8,5)	380 .. 420V Y / 3 / 50 Hz	25,0	108	0,60/1,95
ZH15K4E-TFD-424	5,76	243	243	364	3/4" L	1/2" L	7/8"	1,3	23	190x190 (8,5)		4,1	26,0	7,1
ZH21K4E-TFD-424	8,04	243	242	387	3/4" L	1/2" L	7/8"	1,45	27	190x190 (8,5)		5,2	32,0	5,48
ZH26K4E-TFD-424	10,00	243	242	400	3/4" L	1/2" L	7/8"	1,45	28	190x190 (8,5)		6,8	46,0	4,03
ZH30K4E-TFD-424	11,7	247	241	438	7/8" L	1/2" L	7/8"	1,89	39,5	190x190 (8,5)		8,23	64,0	2,95
ZH38K4E-TFD-424	14,4	247	241	438	7/8" L	1/2" L	7/8"	1,89	37,3	190x190 (8,5)		10,1	64,0	2,74
ZH45K4E-TFD-424	17,1	250	246	438	7/8" L	1/2" L	7/8"	1,89	40	190x190 (8,5)		11,8	74,0	2,47

- 1) Die Verdichter werden mit Erstfüllung geliefert, Die angegebene Menge wird bei Ersatzbefüllung benötigt.
- 2) Nettogewicht: Verdichter inkl. Ölfüllung
- 4) Lötstutzen
- 6) "L" = Lötanschluss I.D., bei Verwendung von Rotalockventilen Rohranschluß SL 7/8", DL 5/8" I.D.

Zubehör: R134a / R407C Ausf. 424

Typ	Betriebskondensator für PFJ ¹⁾	Kurbelgehäuseheizung 220-240V	Druckgasthermostat	Rotalockventile (Satz) ²⁾³⁾	Ersatz-Adapter z. Umstellung von Löt- auf Rotalockanschluss ³⁾ mit Dichtung	Öl- u. Gasausgleichsanschlüsse ³⁾ für Parallelbetrieb	Schalldämmhaube
ZH15K4E-PFJ-424	103.1761	103.4954	103.1687	103.1911	103.1742	-	-
ZH21K4E-PFJ-424	103.1763	103.4954	103.1687	103.1911	103.1742	-	103.4585
ZH26K4E-PFJ-424	103.4912	103.4954	103.1687	103.1911	103.1742	-	103.4585
ZH30K4E-PFJ-424	103.1768	103.4954	103.1687	103.1911	103.1742	-	103.4586
ZH15K4E-TFD-424	-	103.4954	103.1687	103.1911	103.1742	-	-
ZH21K4E-TFD-424	-	103.4954	103.1687	103.1911	103.1742	-	103.4585
ZH26K4E-TFD-424	-	103.4954	103.1687	103.1911	103.1742	-	103.4585
ZH30K4E-TFD-424	-	103.4954	103.1687	103.1911	103.1742	-	103.4587
ZH38K4E-TFD-424	-	103.4954	103.1687	103.1911	103.1742	-	103.4587
ZH45K4E-TFD-424	-	103.4954	103.1687	103.1911	103.1742	-	103.4587

- 1) 230 V / 1 ~ / 50 Hz (Keine elektr. Anlanssvorrichtung im Lieferumfang. Bei PSC Start genügt ein Betriebskondensator.
- 2) Bei Verwendung von Rotalockventilsatz 103.1911 Rohranschluß SL: 7/8", DL: 5/8" I.D.
- 3) Option für Ausführung -424

Lieferumfang/Bemerkungen

Scroll Motorverdichter -424

Lötanschlüsse,
1 Satz (4 Stück) Gummischwingungsdämpfer, Motorschutz, Öl- und Schutzgasfüllung.

Bei Modell ZH15K4 ... ZH45K4 interner Motorschutz



Verbundätze und drehzahlgeregelte Verdichtersätze, Verdichter und Verflüssigungsätze aller Bauarten, Außeneinheiten, Zubehör für Verdichter (Rotalockventile)



Scroll-Verdichter ZH für Wärmepumpen



Technische Daten: Ausf. 524

Verdichter Typ	Förder-Volumen bei 2900 min ⁻¹ m ³ /h	Abmessungen			Rohranschlüsse ⁴⁾		Öl-Füllung ¹⁾ dm ³	Gewicht ²⁾ kg	Montagelöcher (Ø) mm	Spannung	Elektrische Daten		Wicklungs-widerstand Ω
		L	B	H	Saugl. ⁶⁾ Zoll	Druckl. ⁶⁾ Zoll					max. Betriebsstrom A	Anl.strom (Rotor blockiert) A	
		mm	mm	mm									
ZH15K4E-PFJ-524	5,92	243	243	364	3/4" L	1/2" L	1,3	23	190x190 (8,5)	220...240V / 1/50 Hz	14,5	58,0	3,34 / 1,26
ZH21K4E-PFJ-524	8,04	243	242	387	3/4" L	1/2" L	1,5	27	190x190 (8,5)		18,5	76,0	2,07 / 0,94
ZH26K4E-PFJ-524	9,95	243	242	400	3/4" L	1/2" L	1,5	28	190x190 (8,5)		23,5	97,0	1,65 / 0,70
ZH30K4E-PFJ-524	11,68	247	241	438	7/8" L	1/2" L	1,9	38	190x190 (8,5)	380...420V Y / 3 / 50 Hz	25,0	108	1,95 / 0,60
ZH15K4E-TFD-524	5,92	243	243	364	3/4" L	1/2" L	1,3	23	190x190 (8,5)		5,0	26,0	7,1
ZH21K4E-TFD-524	8,04	243	242	387	3/4" L	1/2" L	1,5	27	190x190 (8,5)		7,0	40,0	4,83
ZH26K4E-TFD-524	9,95	243	242	400	3/4" L	1/2" L	1,5	28	190x190 (8,5)	380...420V Y / 3 / 50 Hz	9,0	46,0	4,03
ZH30K4E-TFD-524	11,68	247	241	438	7/8" L	1/2" L	1,9	38	190x190 (8,5)		11,0	51,5	3,64
ZH38K4E-TFD-524	14,37	247	241	438	7/8" L	1/2" L	1,9	38	190x190 (8,5)		11,6	64,0	2,75
ZH45K4E-TFD-524	17,06	250	246	438	7/8" L	1/2" L	1,9	40	190x190 (8,5)	380...420V Y / 3 / 50 Hz	13,5	74,0	2,27
ZH56K4E-TWD-524	20,9	357	321	497	1 3/8" L	7/8" L	4,0	93	220x220 (8,5)		16,0	99,0	1,41
ZH75K4E-TWD-524	29,0	357	321	497	1 3/8" L	7/8" L	4,0	93	220x220 (8,5)		21,0	127	1,02
ZH92K4E-TWD-524	35,54	356	320	505	1 3/8" L	7/8" L	4,1	103	220x220 (8,5)	380...420V Y / 3 / 50 Hz	25,0	167	0,83
ZH11M4E-TWD-524	42,76	357	323	579	1 5/8" L	1 1/8" L	4,1	112	220x220 (8,5)		32,0	198	0,72

- 1) Die Verdichter werden mit Erstfüllung geliefert, Die angegebene Menge wird bei Ersatzbefüllung benötigt.
- 2) Nettogewicht: Verdichter inkl. Ölfüllung
- 4) Lötstützen
- 6) "L" = Lötanschluss I.D., bei Verwendung von Rotalockventilen Rohranschluß SL 7/8", DL 5/8" I.D.

Typ	Betriebskondensator für PFJ ¹⁾	Kurbelgehäuseheizung 220-240V	Druckgasthermostat	Rotalockventile (Satz) ²⁾³⁾	Ersatz-Adapter z. Umstellung von Löt- auf Rotalock-anschluss ³⁾ mit Dichtung	Schalldämmhaube	Schalldämmhaube ohne Boden	Schalldämmhaube mit Boden
-----	---	-------------------------------	--------------------	--	---	-----------------	----------------------------	---------------------------

Zubehör: R 134a / R 407C Ausf. 524

ZH15K4E-PFJ-524	103.1761	103.4954	103.1687	103.1911	103.1742	-	-	-
ZH21K4E-PFJ-524	103.1763	103.4954	103.1687	103.1911	103.1742	103.4585	-	-
ZH26K4E-PFJ-524	103.4912	103.4954	103.1687	103.1911	103.1742	103.4585	-	-
ZH30K4E-PFJ-524	103.1768	103.4954	103.1687	103.1911	103.1742	103.4586	-	-
ZH15K4E-TFD-524	-	103.4954	103.1687	103.1911	103.1742	-	-	-
ZH21K4E-TFD-524	-	103.4954	103.1687	103.1911	103.1742	103.4585	-	-
ZH26K4E-TFD-524	-	103.4954	103.1687	103.1911	103.1742	103.4585	-	-
ZH30K4E-TFD-524	-	103.4954	103.1687	103.1911	103.1742	103.4586	-	-
ZH38K4E-TFD-524	-	103.4954	103.1687	103.1911	103.1742	103.4586	-	-
ZH45K4E-TFD-524	-	103.4954	103.1687	103.1911	103.1742	103.4586	-	-
ZH56K4E-TWD-524	-	103.6517	-	103.1658	103.1744	103.4587	103.4936	103.4937
ZH75K4E-TWD-524	-	103.6517	-	103.1824	103.1744	103.4587	103.4936	103.4937
ZH92K4E-TWD-524	-	103.6517	-	103.1824	103.1744	103.4587	103.4936	103.4937
ZH11M4E-TWD-524	-	103.6517	-	103.1914	103.1745	103.4587	103.4938	103.4939

- 1) Bei Neuanlagen ist der Betriebskondensator grundsätzlich erforderlich
- 2) Bei Verwendung von Rotalockventilsatz 103.1911 Rohranschluß SL: 7/8", DL: 5/8" I.D.
- 3) Option für Ausführung 524

Lieferumfang/Bemerkungen

Scroll Motorverdichter 524

Lötanschlüsse,
1 Satz (4 Stück) Gummischwingungsdämpfer, Motorschutz, Öl- und Schutzgasfüllung.

Bei Modell ZH15K4 ... ZH45K4 interner Motorschutz
Bei Modell ZH56K4 ... ZH11M4 Motorschutz-Auslösegerät **103.4842**



	<h2 style="margin:0;">Scroll-Verdichter ZH für Wärmepumpen R410A</h2>	
--	---	--

Leistungsdaten 50 Hz bezogen auf 10K Sauggasüberhitzung, ohne Flüssigkeits-Unterkühlung

Verdichter-Typ EDV-Nr.	Verfl. Temp. °C	↓	Heizleistung Q _c [kW]						Leistungsaufnahme P _e [kW]						
			Verdampfungstemperatur °C												
			-25	-20	-15	-10	-5	0	+5	+7	+10	+12,5	+15	+20	+25
R 410A 400V/3/50Hz Ausführung TFM															
ZH06K1P-TFM 524: 103.2263	40	Q	3,92	4,53	5,25	6,10	7,09	8,23	9,53	10,10	11,00	11,80	12,65	14,50	16,55
		P	1,77	1,80	1,82	1,83	1,84	1,83	1,81	1,80	1,78	1,75	1,73	1,66	1,57
	50	Q	-	-	5,15	5,90	6,77	7,78	8,93	9,43	10,25	10,95	11,70	13,35	15,20
		P	-	-	2,24	2,27	2,29	2,29	2,29	2,28	2,27	2,25	2,24	2,18	2,11
	60	Q	-	-	-	-	6,46	7,31	8,29	8,72	9,41	10,00	10,70	12,10	13,70
		P	-	-	-	-	2,83	2,85	2,86	2,86	2,85	2,84	2,83	2,79	2,73
ZH09K1P-TFM 524: 103.2264	40	Q	5,21	6,12	7,15	8,30	9,62	11,15	12,85	13,60	14,80	15,90	17,00	19,50	22,30
		P	2,20	2,28	2,34	2,37	2,39	2,39	2,38	2,37	2,35	2,34	2,32	2,28	2,24
	50	Q	-	-	6,92	7,97	9,15	10,50	12,00	12,70	13,75	14,70	15,70	17,95	20,40
		P	-	-	2,84	2,91	2,96	2,98	2,99	2,99	2,98	2,97	2,96	2,92	2,88
	60	Q	-	-	-	-	8,63	9,79	11,10	11,65	12,60	13,40	14,30	16,20	18,40
		P	-	-	-	-	3,62	3,68	3,72	3,72	3,73	3,73	3,73	3,71	3,68
ZH12K1P-TFM 524: 103.2265	40	Q	6,73	7,85	9,12	10,55	12,25	14,15	16,35	17,35	18,90	20,30	21,80	25,10	28,80
		P	2,78	2,89	2,97	3,01	3,02	3,02	3,01	3,01	3,00	3,00	3,00	3,02	3,06
	50	Q	-	-	8,88	10,20	11,65	13,40	15,35	16,20	17,60	18,83	20,20	23,10	26,40
		P	-	-	3,65	3,74	3,78	3,80	3,79	3,79	3,78	3,77	3,76	3,74	3,74
	60	Q	-	-	-	-	11,05	12,50	14,20	14,95	16,15	17,23	18,35	20,90	23,80
		P	-	-	-	-	4,72	4,77	4,79	4,79	4,78	4,77	4,76	4,73	4,70
ZH15K1P-TFM 524: 103.2266	40	Q	8,86	10,35	12,05	14,00	16,25	18,80	21,70	23,00	25,00	26,80	28,70	32,90	37,60
		P	3,73	3,82	3,90	3,98	4,05	4,09	4,12	4,12	4,12	4,11	4,10	4,04	3,94
	50	Q	-	10,10	11,65	13,40	15,40	17,70	20,30	21,50	23,30	24,90	26,60	30,40	34,60
		P	-	4,61	4,74	4,86	4,97	5,07	5,15	5,17	5,21	5,23	5,24	5,25	5,23
	60	Q	-	-	-	12,90	14,65	16,65	18,95	19,95	21,50	23,00	24,50	27,80	31,60
		P	-	-	-	5,95	6,11	6,27	6,41	6,46	6,53	6,58	6,63	6,71	6,76

Achtung: Leistungsangabe Q = Heizleistung Q_c [kW]

Technische Daten: R 410A Ausf. 524

Verdichter Typ	Förder-Volumen bei 2900 min ⁻¹ m ³ /h	Abmessungen			Rohranschlüsse ⁴⁾		Öl-Füllung ¹⁾ dm ³	Gewicht ²⁾ kg	Montagelöcher (Ø) mm	Spannung 380 .. 420V Y / 3 / 50 Hz	Elektrische Daten	
		L	B	H	Saugl. ⁶⁾ Zoll	Druckl. ⁶⁾ Zoll					max. Betriebsstrom A	Anl.strom (Rotor blockiert) A
		mm	mm	mm	Zoll	Zoll					A	A
ZH06K1P-TFM-524	5,13	242	242	418	7/8" L	1/2" L	1,24	32	190x190 (8,5)		6,2	43
ZH09K1P-TFM-524	6,93	242	242	418	7/8" L	1/2" L	1,24	33	190x190 (8,5)		7,4	51,5
ZH12K1P-TFM-524	8,9	242	242	418	7/8" L	1/2" L	1,24	35	190x190 (8,5)		9,7	62
ZH15K1P-TFM-524	11,7	245	249	442	7/8" L	1/2" L	1,89	40	190x190 (8,5)		13,0	75

- 1) Die Verdichter werden mit Erstfüllung geliefert, Die angegebene Menge wird bei Ersatzbefüllung benötigt.
- 2) Nettogewicht: Verdichter inkl. Ölfüllung
- 4) Lötstützen
- 6) "L" = Lötanschluss I.D., bei Verwendung von Rotalockventilen Rohranschluß SL 7/8", DL 5/8" I.D.

Typ	Kurbelgehäuseheizung 220-240V	Rotalockventile (Satz) ⁴⁾	Ersatz-Adapter z. Umstellung von Löt- auf Rotalockanschluss mit Dichtung
Zubehör: Ausf. 424			
ZH06K1P-TFM-524	-	103.1911	103.1741
ZH09K1P-TFM-524	-	103.1911	103.1741
ZH12K1P-TFM-524	-	103.1911	103.1741
ZH15K1P-TFM-524	-	103.1911	103.1742

Lieferumfang/Bemerkungen

Scroll Motorverdichter -524
Lötanschlüsse,
1 Satz (4 Stück) Gummischwingungsdämpfer, Motorschutz, Öl- und Schutzgasfüllung.

Bei Modell ZH06K1 ... ZH15K1 interner Motorschutz

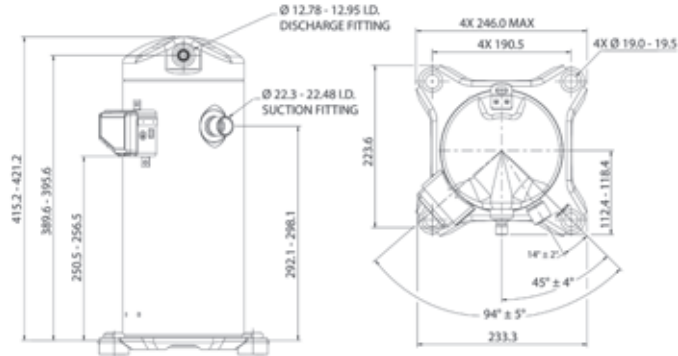
- 2) Bei Verwendung von Rotalockventilsatz 103.1911 Rohranschluß SL: 7/8", DL: 5/8" I.D.
- 3) Option für Ausführung -424

Verbundsätze und drehzahlgeregelte Verdichtersätze,
Verdichter und Verflüssigungssätze aller Bauarten,
Außenheiten, Zubehör für Verdichter (Rotalockventile)

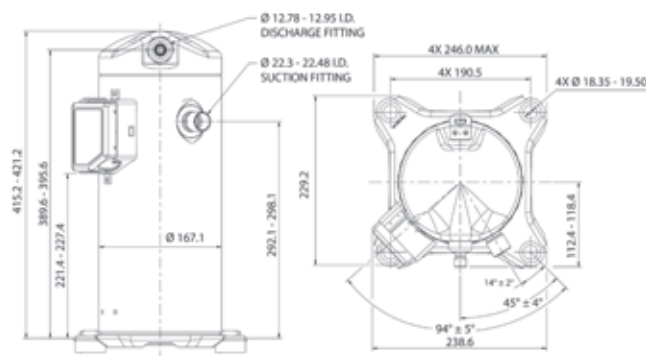
Scroll-Verdichter ZH für Wärmepumpen

Maßzeichnungen

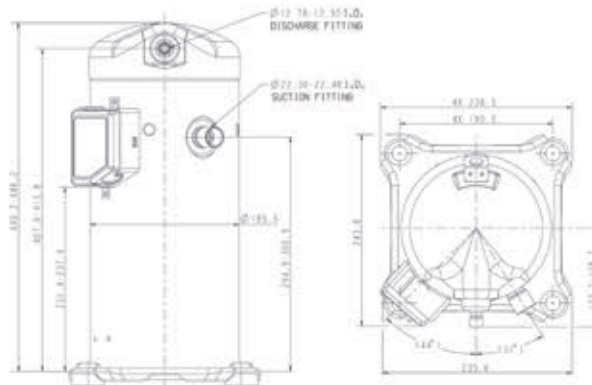
ZH06K1P, ZH09K1P



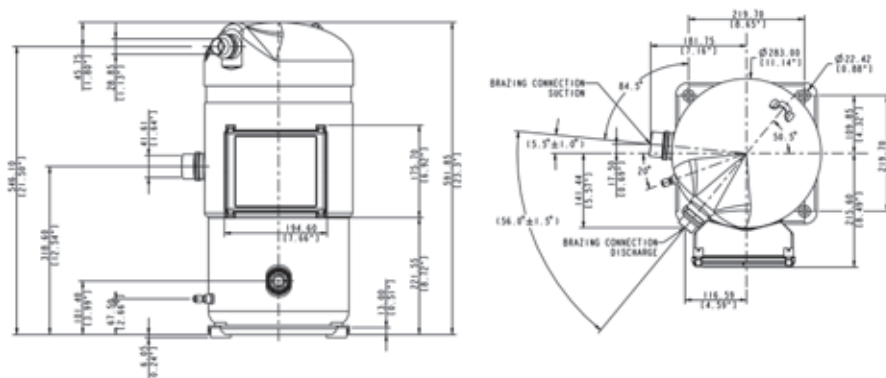
ZH12 K1P



ZH15K1P



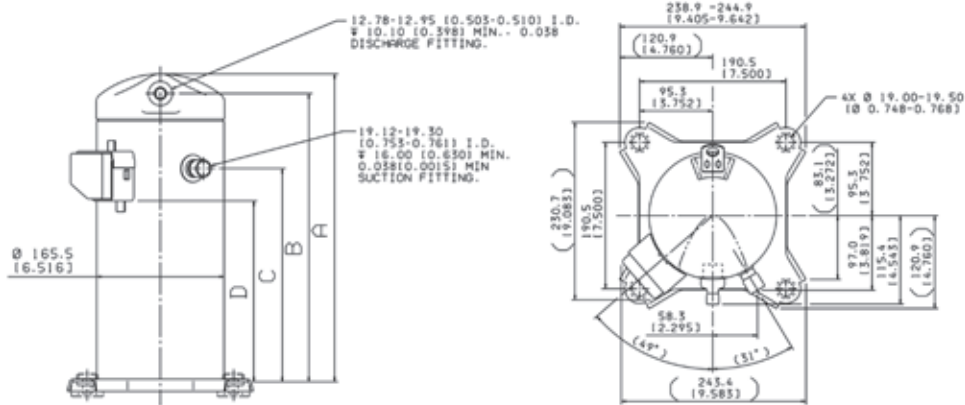
ZH1M4E



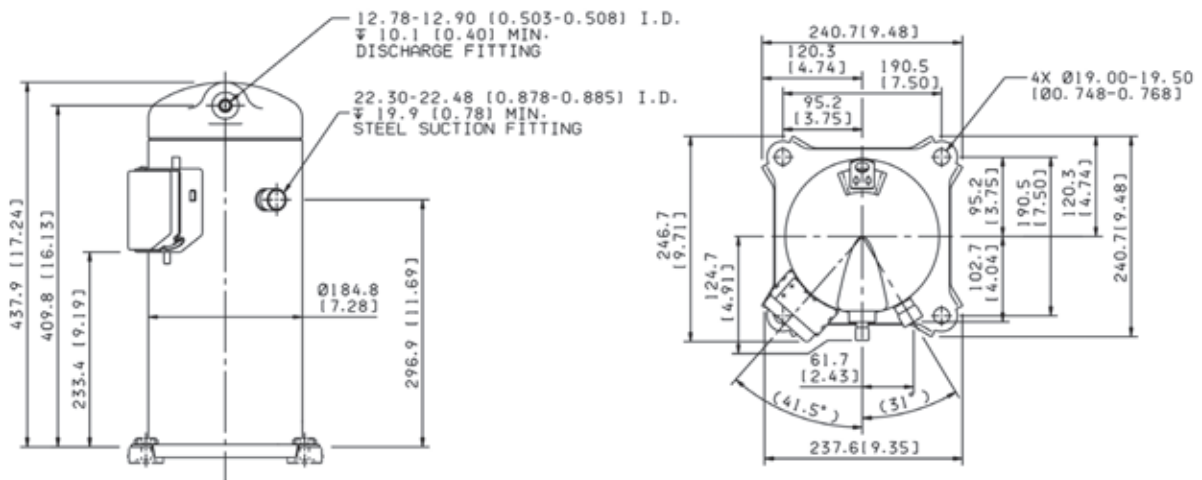
Scroll-Verdichter ZH für Wärmepumpen

Maßzeichnungen

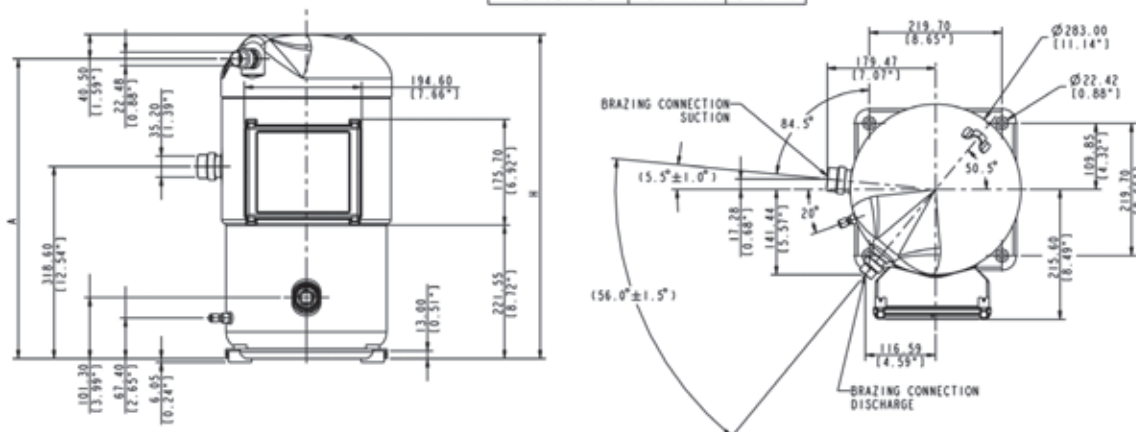
	A	B	C	D
ZH15K4E	365.8	558.4	244.6	202.4
ZH19K4E ZH21K4E	386.5	561.0	264.5	222.4
ZH26K4E	400.3	574.8	277.3	235.1



ZH30K4E; ZH38K4E, ZH45K4E



	A	H
ZH56K4E	497.34	537.84
ZH75K4E	504.96	545.46



Verbundsätze und drehzahlgeregelte Verdichtersätze,
Verdichter und Verflüssigungssätze aller Bauarten,
Außenheiten, Zubehör für Verdichter (Rotalockventile)

	<h2>Luftgekühlte Verflüssigungssätze mit halbh. Hubkolbenverdichtern</h2>	
---	---	---

Allgemeines

Halbhermetische luftgekühlte Verflüssigungssätze

Seit vielen Jahren verlassen sich Anwender halbhermetischer Verflüssigungssätze auf Copeland, um dem Markt leistungsfähige und zuverlässige Produkte anzubieten. Copeland hat sich hierbei zu kontinuierlicher technischer Weiterentwicklung verpflichtet, und zugleich auch dem Erhalt der traditionellen Werte der Produktmarke DWM Copeland.

Dieser Produktauswahlkatalog enthält eine komplette Liste der halbhermetischen Verflüssigungssätze für Anwendungen bei 50Hz.

Lange Technik- und Herstellungs erfahrung führen zu diesen Verflüssigungssätzen, die in einer der hochentwickeltesten Produktionsanlagen in Europa hergestellt werden. Sie zeichnen sich aus durch exzellente Qualität und sind in der Kälteindustrie traditionsgemäß weithin bekannt.

Bereich:

Zwei Versionen verfügbar:

1. Standard Verflüssigungssätze mit Saugzugentechnik sind ökonomisch im Preis und basieren auf DK, -L, -2S und -3S Verdichtern.
Ab 2 HP sind die Modelle auch mit einem großen Verflüssiger verfügbar und ab 3 HP mit zwei Ventilatoren, die bei extremen Bedingungen wie hoher Verdampfungstemperatur und/oder hoher Umgebungstemperatur eingesetzt werden können. Alle Verflüssigungssätze können in Normalkühlung Tiefkühlanwendungen eingesetzt werden.
2. Hocheffiziente Discusverdichter, die mit der Discusventiltechnik arbeiten, decken den Motornennleistungsbereich von 5 bis 40 HP ab.
Diese Verflüssigungssätze sind besonders dann zu verwenden, wenn grosser Wert auf eine sehr hohe Effektivität gelegt wird.

Für tiefere Verdampfungstemperaturen sind auch Verflüssigungssätze mit zweistufigen Verdichtern von 15 bis 25 HP verfügbar. Modelle, die mit Esteröl geliefert werden, sind generell für den Betrieb mit R404A, R507, R407C, R134a und R448A/R449A geeignet, und somit decken sie einen großen Anwendungsbereich. Hinweis: Modelle mit Verdichtern 2S und 3S sind nur für R404A verfügbar.

R404A-Modelle können auch mit R507 betrieben werden. Die angegebene Kälteleistung muss dann mit dem Faktor 1,03 und die Leistungsaufnahme mit 1,02 multipliziert werden.

Standardlieferungsumfang

- Verdichter
 - Einphasenmotor mit thermischem Überstromrelais.
 - Dreiphasenmotor vollgeschützt durch Temperaturfühler (Thermistoren) in der Motorwicklung und Auslösegerät im Anschlußkasten des Verdichters.

Alle Verdichter sind für den Direktanlauf geeignet. Zur Reduzierung der Anlaufströme stehen wahlweise Motoren für den Stern-/ Dreiecksstart oder Teilwicklungsstart zur Verfügung. Eine zusätzliche Anlaufentlastung ist für alle Verflüssigungssätze mit Stern-/ Dreiecksstart- oder Teilwicklungsstart- Motoren als Zubehör verfügbar.

Verdichter sind ausgestattet mit Druck- und Saugabsperrventilen mit Meßanschluß sowie einem Ölschauglas.

- Verflüssiger (Kondensator)
 - Kupferrohre mit Aluminiumlamellen
 - Stahlblechgehäuse mit Luftführung
- Sammler
 - und UDT abgenommen
 - Schauglas bei Sammlern ab 11,5 l
 - Rotalock-Absperrventil und Sicherheitsventilanschluß
- Lüftermotor
 - thermogeschützt, Einphasenbetrieb
 - Betriebskondensator montiert und im Anschlusskasten verkabelt
 - einsetzbar für Lüfter-Drehzahlregelung
 - wartungsfrei
- Hoch-/Niederdruckschalter mit Rückstellautomatik
- Hochdruck-Sicherheitsbegrenzer (anstatt Hoch-/Niederdruckschalter) bei Aggregaten mit Verdichtern ab einem Hubvolumen von 50m³/h. (50Hz)
- Öldifferenzdruckschalter (OPS2) für Modelle ab 4.5 HP.
- Elektrischer Anschlußkasten
 - Verwendet für die Verdrahtung von 2 Lüftern bzw. Einphasenausführung.
 - Einphasenausrüstung
 - für Verdichter und Lüfter für einfache Installation im Anschlußkasten montiert und verdrahtet.
- Schutzart
- Verdichter und Lüfter IP54; Öldifferenzdruckschalter IP54; Hoch/Niederdruckschalter IP44.
- Alle Verflüssigungssätze sind mit Schutzgas gefüllt.

Zusatzausrüstung

- Kurbelgehäuseheizung
- Anlaufentlastung
- Lüfterdrehzahlregler
- Wetterschutzgehäuse
- Flüssigkeitssammler mit größerem Volumen im Vergleich zur Standardausstattung



	<h2 style="margin: 0;">Luftgekühlte Verflüssigungssätze mit halbh. Hubkolbenverdichtern</h2>	
--	--	--

Allgemeines

Maximal zulässige Betriebsüberund Stillstandsdrücke

Drücken, die durch die Umgebungstemperatur entstehen, muss besondere Aufmerksamkeit geschenkt werden (insbesondere bei Stillstand). Die vorgegebenen Grenzwerte für die Verdichter und andere Systembestandteile/ Anlagekomponenten dürfen nicht überschritten werden. Die tatsächlich geltenden maximal zulässigen Betriebsüberdrücke für jedes Modell sind den entsprechenden Datenblättern oder dem Typenschild zu entnehmen. Unabhängig davon dürfen die Verflüssigungssätze nur im freigegebenen Anwendungsbereich eingesetzt werden.

Maximal zulässige Betriebsüberdrücke

Saugseite = 22,5 bar (Stillstandsdruck)
Druckseite = 28 bar

Kältemaschinenöle

Mineralöle sind mit H-FKW nicht mischbar und dürfen daher nicht mit H-FKW verwendet werden. Polyolester- Schmiermittel (POE) haben sich für den Einsatz mit H-FKW gut bewährt. Der Umgang mit ihnen setzt aber äußerste Sorgfalt voraus, um die gewohnten langen Lebensdauern zu gewährleisten.
Nur die folgenden Öle sind für R404A, R507, R448A/R449A, R407C, R134a sowie auch R22 freigegeben.

Schmiermittel

Mobil EAL Arctic 22 CC
Emkarate RL 32 3MAF (531.2827 Dose 1 ltr.)

Besonderheiten der Polyolester Kältemaschinenöle

Die Restfeuchte in der Anlage muss unter 50ppm liegen. Sie ist nach 48 Stunden Betriebszeit zu ermitteln. Jede Anlage muss mit einem für das Kältemittel geeigneten und ausreichend dimensionierten Filtertrockner ausgestattet werden, um den angestrebten Wert zu erreichen. Bei Inbetriebnahme und Wartung der Kälteanlage ist es erforderlich, fachgerechte Evakuierungstechniken anzuwenden.

Öl-Kennzeichnung

Die für den Betrieb mit R404A, R507, R448A/R449A, R407C, R134a und R22 vorgesehenen Verflüssigungssätze werden mit einem der freigegebenen Öle geliefert und sind mehrfach gekennzeichnet, um das Befüllen mit nicht zugelassenen Ölen zu verhindern.

- Die letzte Ziffer in der Motorkenngröße wird durch ein X ersetzt, falls Ester-Öl verwendet wird.
- Ein Aufkleber auf dem Verdichter in Nähe des Öleinfüllstutzens weist auf Esteröl hin.
- Der Anwender muss in Ergänzung zu diesen Kennzeichnungen die Kältemittelangabe auf dem Typenschild vermerken.

Kälteleistungen

Die Kälteleistungen wurden nach EN 12900 ermittelt und gelten für den Betrieb an 50 Hz Netzen.

Wetterschutzgehäuse

Für die Aussenauftstellung bietet Copeland eine Reihe von Wetterschutzgehäusen, die:

- aus verzinktem Blech gefertigt werden,
- mit korrosionsbeständigem Lack RAL 7032 versehen sind,
- als Bausatz geliefert werden,
- einfach zu montieren sind, und
- eine leichte Zugänglichkeit ermöglichen.

Lüfter-Drehzahlregelung

Es ist ein elektronischer Regler zur Steuerung der Lüfterdrehzahl in Abhängigkeit vom Verflüssigungsdruck verfügbar. Ein oder zwei Lüfter können zur gleichen Zeit geregelt werden. Die Steuerung arbeitet mit einphasigen Lüftermotoren.

Die elektrischen Verbindungen werden im Anschlusskasten des Verflüssigungssatzes vorgenommen. Die Steuerung wird an einem Schraederventilanschluss des Flüssigkeitsabsperrventils montiert und elektrisch verdrahtet. Es besteht die Auswahl zwischen einer minimalen Drehzahlregelung oder einer Abschaltung des Lüfters. Die Lüfterdrehzahl wird entsprechend dem Verflüssigungsdruck geregelt. Die Verwendung der Drehzahlregelung bietet viele Vorteile, wie:

- Aufrechterhaltung des minimalen Verflüssigungsdrucks für das Expansionsventil
- Reduzierung des Geräuschpegels im Teillastbetrieb, z.B. nachts.
- Reduzierung von Schwankungen des Verflüssigungsdrucks.

Modell- Erklärung

B8 KM 5X EWL - 000

1 2 3 4 5

- 1 Verflüssigertyp
- 2 Verdichtertyp
- 3 Motorgröße X : Esterölfüllung
- 4 Motorversion
- 5 Service-Nummer

Verdichtermotoren

Motorversion	Schaltung	Spannung
Code		Volt (± 10%) / ~ /Hz
EWL	Y	380 - 420 / 3 / 50
AWM	YY/Y	380 - 420 / 3 / 50

Copeland	Luftgekühlte Verflüssigungssätze mit halbh. Hubkolbenverdichtern R134a	
-----------------	---	---

Leistungsdaten 50 Hz bezogen auf Sauggasttemperatur 20°C, ohne Flüssigkeits-Unterkühlung

Typ EDV-Nr.	Lüfter	Umg. Temp. °C	↓	Kälteleistung Q ₀ [kW]					Leistungsaufnahme P _e ⁽²⁾ [kW]				
				Verdampfungstemperatur °C									
				-20	-15	-10	-5	0	+5	+7	+10	+12,5	
B8KM5X CAG-B 103.6207	1	27	Q	0,83	1,06	1,33	1,64	1,99	2,39	2,56	2,83	3,07	
			P	0,51	0,56	0,59	0,63	0,67	0,70	0,71	0,73	0,74	
		32	Q	0,76	0,98	1,23	1,52	1,86	2,23	2,39	2,65	2,87	
			P	0,53	0,58	0,62	0,67	0,71	0,75	0,76	0,78	0,80	
		43	Q	0,60	0,80	1,02	1,27	1,56	1,89	2,03	2,25	2,44	
			P	0,56	0,61	0,67	0,73	0,78	0,84	0,86	0,89	0,91	
B8KJ7X CAG-B 103.6201	1	27	Q	1,08	1,37	1,71	2,10	2,53	3,00	3,20	3,55	3,85	
			P	0,64	0,69	0,75	0,81	0,87	0,94	0,97	1,01	1,06	
		32	Q	0,98	1,26	1,58	1,94	2,35	2,80	3,00	3,30	3,55	
			P	0,66	0,72	0,78	0,85	0,93	1,01	1,04	1,10	1,15	
		43	Q	0,78	1,02	1,30	1,61	1,96	2,34	2,51	2,76	-	
			P	0,69	0,77	0,86	0,95	1,05	1,16	1,21	1,28	-	
B8KSJ10X CAG-B 103.6209	1	27	Q	1,31	1,66	2,07	2,53	3,05	3,65	3,90	4,30	4,60	
			P	0,76	0,83	0,91	0,99	1,07	1,15	1,18	1,24	1,28	
		32	Q	1,21	1,55	1,93	2,37	2,87	3,45	3,65	4,05	4,35	
			P	0,78	0,86	0,95	1,04	1,13	1,22	1,26	1,32	1,37	
		43	Q	0,99	1,29	1,64	2,03	2,47	2,95	3,15	3,50	-	
			P	0,80	0,91	1,01	1,12	1,24	1,35	1,40	1,47	-	
B8KL15X CAG-B 103.6205	1	27	Q	1,50	1,89	2,33	2,83	3,40	4,00	4,25	4,65	5,00	
			P	0,91	1,01	1,11	1,22	1,34	1,46	1,51	1,59	1,65	
		32	Q	1,39	1,76	2,18	2,65	3,15	3,75	4,00	4,35	4,70	
			P	0,93	1,04	1,16	1,28	1,41	1,54	1,60	1,68	1,75	
		43	Q	1,15	1,48	1,84	2,25	2,70	3,20	3,40	3,70	-	
			P	0,98	1,11	1,25	1,40	1,55	1,71	1,77	1,87	-	
D8KSL15X EWL-B 103.6213	1	27	Q	1,91	2,42	3,00	3,65	4,40	5,25	5,60	6,20	6,70	
			P	1,10	1,21	1,32	1,45	1,59	1,74	1,81	1,92	2,02	
		32	Q	1,78	2,26	2,81	3,45	4,15	4,95	5,30	5,80	-	
			P	1,13	1,25	1,38	1,53	1,69	1,87	1,95	2,08	-	
		43	Q	1,48	1,91	2,40	2,95	3,55	-	-	-	-	
			P	1,18	1,33	1,51	1,70	1,91	-	-	-	-	
D8KSL20X EWL-B 103.6214	1	27	Q	1,96	2,48	3,10	3,80	4,55	5,45	5,80	6,40	6,90	
			P	1,09	1,20	1,32	1,45	1,58	1,71	1,76	1,84	1,91	
		32	Q	1,82	2,31	2,89	3,55	4,30	5,10	5,45	6,00	6,50	
			P	1,10	1,23	1,36	1,50	1,64	1,79	1,85	1,94	2,02	
		43	Q	1,50	1,94	2,45	3,00	3,65	4,35	4,70	5,15	5,55	
			P	1,13	1,27	1,43	1,60	1,77	1,95	2,03	2,14	2,24	
H8KSL20X EWL-B 103.6217	1	27	Q	2,02	2,56	3,20	3,95	4,80	5,80	6,20	6,85	7,45	
			P	1,26	1,37	1,48	1,58	1,69	1,79	1,83	1,88	1,92	
		32	Q	1,87	2,40	3,00	3,70	4,55	5,45	5,85	6,50	7,05	
			P	1,28	1,40	1,52	1,65	1,77	1,89	1,93	2,00	2,05	
		43	Q	1,55	2,02	2,56	3,20	3,90	4,70	5,05	5,60	6,10	
			P	1,31	1,45	1,60	1,75	1,91	2,07	2,13	2,23	2,31	
D8LF20X EWL-B 103.6216	1	27	Q	2,45	3,15	3,90	4,80	5,75	6,85	7,30	7,95	8,55	
			P	1,31	1,48	1,66	1,83	2,01	2,19	2,26	2,37	2,46	
		32	Q	2,23	2,89	3,65	4,45	5,35	6,35	6,80	7,45	8,00	
			P	1,34	1,52	1,71	1,90	2,10	2,29	2,37	2,48	2,58	
		43	Q	1,77	2,34	3,00	3,70	4,50	5,35	5,70	6,25	-	
			P	1,39	1,59	1,81	2,03	2,25	2,47	2,55	2,69	-	
H8LJ20X EWL-B 103.6220	1	27	Q	2,95	3,75	4,65	5,70	6,85	8,15	8,70	9,55	10,30	
			P	1,83	1,98	2,15	2,32	2,50	2,69	2,78	2,90	3,02	
		32	Q	2,70	3,45	4,30	5,30	6,40	7,60	8,10	8,90	9,60	
			P	1,86	2,04	2,22	2,42	2,63	2,85	2,94	3,09	3,22	
		43	Q	2,16	2,82	3,55	4,40	5,35	6,35	6,80	-	-	
			P	1,92	2,13	2,36	2,61	2,87	3,16	3,27	-	-	
H8LL30X EWL-B 103.6222	1	27	Q	3,55	4,60	5,75	7,05	8,50	10,10	10,75	11,80	12,70	
			P	2,10	2,34	2,60	2,87	3,17	3,51	3,65	3,88	4,08	
		32	Q	3,25	4,20	5,30	6,55	7,90	9,40	10,05	11,05	11,90	
			P	2,14	2,40	2,69	2,99	3,33	3,70	3,85	4,10	4,32	
		43	Q	2,59	3,45	4,40	5,50	6,70	8,00	8,55	9,40	-	
			P	2,20	2,51	2,85	3,23	3,63	4,08	4,26	4,56	-	
H8LSG40X EWL-B 103.6224	1	27	Q	4,60	5,80	7,10	8,65	10,30	12,05	12,80	13,95	14,95	
			P	2,52	2,83	3,18	3,55	3,94	4,38	4,56	4,84	5,10	
		32	Q	4,25	5,35	6,65	8,05	9,60	11,30	12,00	13,10	-	
			P	2,58	2,92	3,28	3,68	4,10	4,56	4,75	5,05	-	
		43	Q	3,50	4,50	5,60	6,85	8,20	9,65	-	-	-	
			P	2,69	3,07	3,48	3,93	4,40	4,90	-	-	-	

(2) Angegebene Leistungsaufnahme inkl. Lüfter

Copeland	Luftgekühlte Verflüssigungssätze mit halb. Hubkolbenverdichtern R134a Discus	
-----------------	---	---

Leistungsdaten 50 Hz bezogen auf Sauggasttemperatur 20°C, ohne Flüssigkeits-Unterkühlung

Typ EDV-Nr.	Lüfter	Umg. Temp. °C	↓	Kälteleistung Q ₀ [kW]					Leistungsaufnahme P _e ⁽²⁾ [kW]				
				Verdampfungs-temperatur °C									
				-20	-15	-10	-5	0	+5	+7	+10	+12,5	
P8-2DB50X AWM-B 103.6227	2	27	Q	5,60	7,20	9,05	11,05	13,30	15,70	16,70	18,20	19,50	
			P	2,76	3,14	3,54	3,95	4,39	4,83	5,00	5,30	5,50	
		32	Q	5,15	6,70	8,40	10,30	12,40	14,60	15,50	16,90	18,10	
			P	2,83	3,24	3,67	4,12	4,59	5,05	5,25	5,55	5,80	
		43	Q	4,25	5,60	7,05	8,70	10,45	12,25	-	-	-	
			P	2,94	3,41	3,91	4,42	4,94	5,45	-	-	-	
P8-3DA50X AWM-B 103.6229	2	27	Q	6,30	8,00	9,95	12,10	14,45	17,00	18,00	19,60	21,00	
			P	3,18	3,58	4,01	4,47	4,96	5,45	5,70	6,00	6,30	
		32	Q	5,80	7,45	9,30	11,30	13,50	15,90	16,90	18,40	19,60	
			P	3,24	3,69	4,16	4,66	5,20	5,70	5,95	6,30	6,60	
		43	Q	4,75	6,20	7,85	9,60	11,50	-	-	-	-	
			P	3,35	3,86	4,40	4,98	5,55	-	-	-	-	
R7-3DC75X AWM-B 103.6235	2	27	Q	7,90	10,05	12,45	15,10	18,10	21,30	22,60	24,70	26,50	
			P	4,10	4,58	5,05	5,60	6,15	6,70	6,90	7,25	7,55	
		32	Q	7,35	9,35	11,65	14,15	16,90	20,00	21,20	23,10	24,80	
			P	4,22	4,74	5,30	5,85	6,45	7,05	7,30	7,65	7,95	
		43	Q	6,10	7,90	9,90	12,10	14,50	17,00	-	-	-	
			P	4,47	5,05	5,70	6,35	7,05	7,70	-	-	-	
S9-3DS100X AWM-B 103.6238	2	27	Q	10,30	13,00	16,10	19,60	23,40	27,50	29,30	32,00	34,50	
			P	5,15	5,80	6,55	7,30	8,05	8,85	9,20	9,65	10,10	
		32	Q	9,60	12,20	15,20	18,40	22,00	25,90	27,60	30,00	32,50	
			P	5,25	6,00	6,80	7,60	8,45	9,30	9,65	10,20	10,60	
		43	Q	8,25	10,60	13,20	16,10	19,20	-	-	-	-	
			P	5,60	6,45	7,35	8,30	9,25	-	-	-	-	

(2) Angegebene Leistungsaufnahme inkl. Lüfter

Verbundsätze und drehzahlgeregelte Verdichtersätze,
Verdichter und Verflüssigungssätze aller Bauarten,
Außenheiten, Zubehör für Verdichter (Rotalockventile)

Copeland	<h2 style="margin: 0;">Luftgekühlte Verflüssigungssätze mit halbh. Hubkolbenverdichtern R404A / R507A (1)</h2>	
-----------------	--	---

Leistungsdaten 50 Hz bezogen auf Sauggastemperatur 20°C, ohne Flüssigkeits-Unterkühlung

Typ EDV-Nr.	Lüfter	Umg. Temp. °C	↓	Kälteleistung Q ₀ [kW]						Leistungsaufnahme P _e ⁽²⁾ [kW]						
				Verdampfungstemperatur °C												
				-50	-45	-40	-35	-30	-25	-20	-15	-10	-5	0	+5	+7
B8KM5X CAG-B 103.6207	1	27	Q	0,22	0,36	0,52	0,72	0,94	1,20	1,49	-	-	-	-	-	-
			P	0,42	0,48	0,53	0,59	0,65	0,71	0,78	-	-	-	-	-	-
		32	Q	-	0,30	0,45	0,63	0,84	1,08	1,35	-	-	-	-	-	-
			P	-	0,46	0,52	0,59	0,66	0,73	0,80	-	-	-	-	-	-
		43	Q	-	-	0,30	0,45	0,62	0,82	1,04	-	-	-	-	-	-
			P	-	-	0,49	0,57	0,66	0,74	0,83	-	-	-	-	-	-
B8KM7X EWL-B 103.6208	1	27	Q	-	0,34	0,50	0,69	0,91	1,17	1,46	1,79	2,15	2,55	3,00	3,45	3,65
			P	-	0,47	0,54	0,62	0,69	0,76	0,83	0,90	0,97	1,03	1,09	1,15	1,17
		32	Q	-	0,28	0,43	0,61	0,82	1,06	1,33	1,63	1,97	2,34	2,75	3,20	3,35
			P	-	0,45	0,53	0,61	0,69	0,77	0,85	0,93	1,01	1,08	1,15	1,22	1,25
		43	Q	-	0,16	0,30	0,45	0,62	0,82	1,05	1,31	1,59	1,90	2,24	-	-
			P	-	0,39	0,48	0,58	0,68	0,78	0,88	0,98	1,08	1,18	1,28	-	-
B8KJ10X CAG-B 103.6203	1	27	Q	-	0,47	0,67	0,92	1,21	1,53	1,90	2,30	2,75	3,25	3,75	4,25	4,50
			P	-	0,58	0,68	0,78	0,89	1,00	1,10	1,22	1,33	1,44	1,55	1,67	1,72
		32	Q	-	0,39	0,59	0,82	1,09	1,39	1,73	2,10	2,51	2,95	3,45	3,95	4,15
			P	-	0,56	0,67	0,78	0,89	1,01	1,13	1,25	1,37	1,50	1,62	1,75	1,80
		43	Q	-	0,24	0,41	0,61	0,83	1,08	1,36	1,67	2,01	2,22	-	-	-
			P	-	0,52	0,64	0,76	0,89	1,03	1,17	1,31	1,46	1,60	-	-	-
B8KJ7X CAG-B 103.6201	1	27	Q	0,33	0,50	0,71	0,95	1,23	1,54	1,90	-	-	-	-	-	
			P	0,62	0,68	0,74	0,81	0,89	0,97	1,05	-	-	-	-	-	
		32	Q	-	0,43	0,62	0,85	1,11	1,40	1,73	-	-	-	-	-	
			P	-	0,64	0,71	0,80	0,89	0,99	1,09	-	-	-	-	-	
		43	Q	-	0,29	0,45	0,64	0,85	1,09	1,37	-	-	-	-	-	
			P	-	0,54	0,65	0,76	0,88	1,01	1,15	-	-	-	-	-	
B8KSJ10X CAG-B 103.6209	1	27	Q	0,47	0,68	0,93	1,21	1,54	1,91	2,32	-	-	-	-	-	
			P	0,75	0,83	0,93	1,03	1,14	1,26	1,40	-	-	-	-	-	
		32	Q	0,40	0,59	0,82	1,09	1,40	1,74	2,13	-	-	-	-	-	
			P	0,72	0,82	0,92	1,03	1,16	1,29	1,45	-	-	-	-	-	
		43	Q	0,23	0,39	0,59	0,82	1,08	1,37	-	-	-	-	-	-	
			P	0,63	0,75	0,88	1,02	1,18	1,35	-	-	-	-	-	-	
D8KSJ15X EWL-B 103.6212	1	27	Q	-	0,67	0,93	1,24	1,60	2,02	2,49	3,05	3,60	4,25	5,00	-	-
			P	-	0,74	0,86	0,99	1,12	1,26	1,41	1,54	1,67	1,80	1,92	-	-
		32	Q	-	0,58	0,83	1,12	1,46	1,84	2,28	2,78	3,35	3,95	4,60	-	-
			P	-	0,72	0,84	0,98	1,13	1,28	1,43	1,59	1,74	1,88	2,02	-	-
		43	Q	-	0,40	0,62	0,86	1,15	1,47	1,84	2,25	2,71	-	-	-	-
			P	-	0,69	0,82	0,96	1,12	1,30	1,48	1,67	1,86	-	-	-	-
B8KL15X CAG-B 103.6205	1	27	Q	0,55	0,79	1,06	1,38	1,75	2,16	2,61	-	-	-	-	-	
			P	0,80	0,90	1,00	1,12	1,25	1,40	1,56	-	-	-	-	-	
		32	Q	0,47	0,69	0,95	1,25	1,59	1,97	2,39	-	-	-	-	-	
			P	0,78	0,88	1,00	1,13	1,28	1,44	1,62	-	-	-	-	-	
		43	Q	0,30	0,49	0,71	0,96	1,25	1,57	-	-	-	-	-	-	
			P	0,70	0,83	0,97	1,13	1,31	1,51	-	-	-	-	-	-	
D8KSL20X EWL-B 103.6214	1	27	Q	-	0,98	1,34	1,77	2,26	2,82	3,45	4,15	4,90	5,70	-	-	
			P	-	0,99	1,16	1,34	1,53	1,73	1,95	2,18	2,43	2,69	-	-	
		32	Q	-	0,86	1,21	1,61	2,07	2,58	3,15	3,80	4,50	-	-	-	
			P	-	0,98	1,15	1,35	1,55	1,77	2,00	2,25	2,51	-	-	-	
		43	Q	-	0,61	0,91	1,25	1,64	2,07	2,56	3,10	-	-	-	-	
			P	-	0,93	1,13	1,34	1,58	1,83	2,10	2,39	-	-	-	-	
H8KSL20X EWL-B 103.6217	1	27	Q	-	1,01	1,39	1,84	2,37	3,00	3,65	4,45	5,30	6,25	-	-	
			P	-	1,18	1,34	1,52	1,70	1,89	2,08	2,29	2,50	2,72	-	-	
		32	Q	-	0,89	1,25	1,67	2,17	2,73	3,40	4,10	4,90	5,80	-	-	
			P	-	1,16	1,34	1,53	1,72	1,93	2,14	2,37	2,60	2,85	-	-	
		43	Q	-	0,63	0,95	1,31	1,72	2,20	2,74	3,35	-	-	-	-	
			P	-	1,11	1,31	1,53	1,76	2,00	2,25	2,52	-	-	-	-	

(1) Bei R 507: Kälteleistung x 1,03; Leistungsaufnahme x 1,02
(2) Angegebene Leistungsaufnahme inkl. Lüfter

Copeland	Luftgekühlte Verflüssigungssätze mit halbh. Hubkolbenverdichtern R404A / R507A (1)	
-----------------	---	--

Leistungsdaten 50 Hz bezogen auf Sauggastemperatur 20°C, ohne Flüssigkeits-Unterkühlung

Typ EDV-Nr.	Lüfter	Umg. Temp. °C	↓	Kälteleistung Q ₀ [kW]							Leistungsaufnahme P _e ⁽²⁾ [kW]						
				Verdampfungstemperatur °C													
				-50	-45	-40	-35	-30	-25	-20	-15	-10	-5	0	+5	+7	+10
D8LE20X EWL-B 103.6215	1	27	Q	-	-	1,03	1,50	2,04	2,66	3,35	4,10	4,90	5,80	6,70	7,65	8,05	-
			P	-	-	0,98	1,15	1,33	1,53	1,73	1,95	2,17	2,41	2,66	2,93	3,04	-
		32	Q	-	-	0,82	1,27	1,79	2,37	3,00	3,70	4,45	5,25	6,10	7,00	-	-
			P	-	-	0,93	1,11	1,31	1,52	1,74	1,98	2,22	2,48	2,75	3,04	-	-
		43	Q	-	-	-	0,78	1,24	1,74	2,27	2,85	3,45	-	-	-	-	-
			P	-	-	-	1,00	1,22	1,47	1,72	2,00	2,29	-	-	-	-	-
H8LE20X EWL-B 103.6218	1	27	Q	-	-	1,08	1,58	2,17	2,84	3,60	4,45	5,45	6,50	7,65	8,85	9,35	10,15
			P	-	-	1,17	1,34	1,52	1,71	1,90	2,09	2,29	2,48	2,69	2,89	2,97	3,10
		32	Q	-	-	0,86	1,35	1,90	2,54	3,25	4,05	4,95	5,90	6,95	8,10	8,60	9,30
			P	-	-	1,12	1,31	1,51	1,71	1,92	2,13	2,35	2,57	2,80	3,03	3,13	3,27
		43	Q	-	-	-	0,83	1,32	1,87	2,47	3,15	3,85	4,65	5,55	-	-	-
			P	-	-	-	1,19	1,42	1,66	1,92	2,18	2,45	2,73	3,01	-	-	-
D8LF20X EWL-B 103.6216	1	27	Q	-	0,90	1,39	1,95	2,58	3,30	4,05	-	-	-	-	-	-	
			P	-	1,02	1,25	1,50	1,77	2,05	2,34	-	-	-	-	-	-	
		32	Q	-	0,71	1,17	1,69	2,28	2,95	3,65	-	-	-	-	-	-	
			P	-	0,99	1,24	1,50	1,78	2,07	2,37	-	-	-	-	-	-	
		43	Q	-	-	-	1,17	1,66	2,20	2,79	-	-	-	-	-	-	
			P	-	-	-	1,47	1,77	2,09	2,42	-	-	-	-	-	-	
H8LF30X EWL-B 103.6219	1	27	Q	-	1,15	1,70	2,34	3,10	3,95	4,90	5,95	7,05	8,30	9,65	11,05	11,60	-
			P	-	1,45	1,69	1,94	2,18	2,43	2,69	2,95	3,21	3,49	3,78	4,08	4,21	-
		32	Q	-	0,95	1,47	2,08	2,77	3,55	4,45	5,40	6,50	7,65	8,85	-	-	
			P	-	1,40	1,66	1,92	2,19	2,46	2,74	3,02	3,31	3,62	3,93	-	-	
		43	Q	-	0,54	1,00	1,51	2,10	2,76	3,50	4,30	5,20	-	-	-	-	
			P	-	1,25	1,54	1,84	2,15	2,47	2,79	3,12	3,46	-	-	-	-	
P8LF30X EWL-B 103.6230	2	27	Q	-	1,18	1,74	2,41	3,20	4,10	5,10	6,25	7,55	8,90	10,40	12,05	12,70	-
			P	-	1,39	1,63	1,87	2,11	2,35	2,58	2,82	3,05	3,29	3,54	3,79	3,89	-
		32	Q	-	0,98	1,51	2,14	2,87	3,70	4,65	5,70	6,90	8,20	9,60	11,10	11,75	-
			P	-	1,34	1,60	1,86	2,12	2,39	2,65	2,91	3,18	3,45	3,72	4,00	4,11	-
		43	Q	-	0,55	1,02	1,56	2,18	2,88	3,70	4,55	5,55	6,65	-	-	-	
			P	-	1,19	1,49	1,79	2,09	2,40	2,72	3,04	3,36	3,69	-	-	-	
H8LJ20X EWL-B 103.6220	1	27	Q	-	1,08	1,71	2,44	3,30	4,20	5,25	-	-	-	-	-	-	
			P	-	1,36	1,63	1,92	2,22	2,54	2,89	-	-	-	-	-	-	
		32	Q	-	0,84	1,43	2,12	2,90	3,80	-	-	-	-	-	-	-	
			P	-	1,28	1,58	1,89	2,22	2,57	-	-	-	-	-	-	-	
		43	Q	-	-	-	1,45	2,12	2,87	-	-	-	-	-	-	-	
			P	-	-	-	1,78	2,16	2,57	-	-	-	-	-	-	-	
H8LJ30X EWL-B 103.6221	1	27	Q	-	1,31	1,90	2,60	3,40	4,30	5,30	6,45	7,65	8,95	10,30	11,75	-	
			P	-	1,54	1,83	2,12	2,43	2,74	3,05	3,37	3,70	4,03	4,37	4,71	-	
		32	Q	-	1,08	1,64	2,30	3,05	3,90	4,80	5,85	6,95	8,15	9,45	-	-	
			P	-	1,47	1,77	2,09	2,42	2,76	3,10	3,45	3,81	4,17	4,54	-	-	
		43	Q	-	0,59	1,09	1,65	2,27	3,00	3,75	4,60	5,05	-	-	-	-	
			P	-	1,31	1,64	2,00	2,38	2,77	3,18	3,59	4,00	-	-	-	-	
P8LJ30X EWL-B 103.6231	2	27	Q	-	1,35	1,96	2,69	3,55	4,50	5,60	6,85	8,20	9,65	11,25	12,95	13,65	-
			P	-	1,48	1,77	2,06	2,36	2,66	2,95	3,25	3,53	3,82	4,10	4,38	4,49	-
		32	Q	-	1,11	1,70	2,38	3,15	4,05	5,10	6,25	7,50	8,85	10,35	11,90	12,60	-
			P	-	1,41	1,72	2,04	2,36	2,68	3,01	3,33	3,66	3,98	4,30	4,61	4,73	-
		43	Q	-	0,61	1,12	1,71	2,37	3,15	4,00	4,90	5,95	7,10	-	-	-	
			P	-	1,24	1,59	1,95	2,32	2,71	3,10	3,49	3,89	4,29	-	-	-	
H8LL30X EWL-B 103.6222	1	27	Q	0,88	1,53	2,28	3,15	4,15	5,25	6,45	-	-	-	-	-		
			P	1,35	1,65	1,98	2,33	2,72	3,14	3,60	-	-	-	-	-		
		32	Q	-	1,24	1,96	2,78	3,70	4,75	5,90	-	-	-	-	-		
			P	-	1,57	1,92	2,30	2,72	3,17	3,66	-	-	-	-	-		
		43	Q	-	-	1,26	1,96	2,75	3,65	4,60	-	-	-	-	-		
			P	-	-	1,72	2,16	2,65	3,17	3,74	-	-	-	-	-		

(1) Bei R 507: Kälteleistung x 1,03; Leistungsaufnahme x 1,02
(2) Angegebene Leistungsaufnahme inkl. Lüfter

Verbundsätze und drehzahlgeregelte Verdichtersätze,
Verdichter und Verflüssigungssätze aller Bauarten,
Außenheiten, Zubehör für Verdichter (Rotolockventile)

Copeland	Luftgekühlte Verflüssigungssätze mit halbh. Hubkolbenverdichtern R404A / R507A (1)	
-----------------	---	--

Leistungsdaten 50 Hz bezogen auf Sauggastemperatur 20°C, ohne Flüssigkeits-Unterkühlung

Typ EDV-Nr.	Lüfter	Umg. Temp. °C	↓	Kälteleistung Q ₀ [kW]							Leistungsaufnahme P _e ⁽²⁾ [kW]						
				Verdampfungstemperatur °C													
				-50	-45	-40	-35	-30	-25	-20	-15	-10	-5	0	+5	+7	
H8LL40X EWL-B 103.6223	1	27	Q	-	1,64	2,34	3,15	4,10	5,20	6,40	7,70	9,15	10,70	12,30	-	-	
			P	-	1,85	2,14	2,46	2,81	3,20	3,61	4,06	4,56	5,10	5,70	-	-	
		32	Q	-	1,39	2,04	2,80	3,70	4,70	5,80	7,05	8,40	9,80	-	-	-	-
			P	-	1,79	2,11	2,47	2,85	3,26	3,71	4,20	4,73	5,30	-	-	-	-
		43	Q	-	-	1,40	2,04	2,78	3,60	4,55	4,95	-	-	-	-	-	-
			P	-	-	1,92	2,35	2,80	3,29	3,82	4,37	-	-	-	-	-	-
K9LL30X EWL-B 103.6225	1	27	Q	0,89	1,54	2,30	3,20	4,20	5,35	6,55	-	-	-	-	-	-	
			P	1,28	1,59	1,91	2,27	2,65	3,07	3,52	-	-	-	-	-	-	-
		32	Q	-	1,25	1,97	2,81	3,75	4,80	5,95	-	-	-	-	-	-	-
			P	-	1,50	1,86	2,24	2,65	3,10	3,59	-	-	-	-	-	-	-
		43	Q	-	-	1,27	1,98	2,78	3,70	4,65	-	-	-	-	-	-	-
			P	-	-	1,66	2,10	2,59	3,11	3,67	-	-	-	-	-	-	-
P8LL40X EWL-B 103.6232	1	27	Q	-	1,70	2,42	3,30	4,30	5,50	6,80	8,30	9,95	11,70	13,65	15,70	16,40	
			P	-	1,79	2,08	2,39	2,73	3,08	3,46	3,87	4,31	4,77	5,30	5,80	6,05	-
		32	Q	-	1,43	2,11	2,90	3,85	4,95	6,20	7,60	9,10	10,80	12,60	-	-	-
			P	-	1,74	2,06	2,40	2,77	3,16	3,58	4,02	4,50	5,00	5,55	-	-	-
		43	Q	-	0,87	1,45	2,13	2,95	3,85	4,90	6,05	7,30	-	-	-	-	-
			P	-	1,49	1,88	2,31	2,76	3,24	3,74	4,28	4,84	-	-	-	-	-
H8LSG40X EWL-B 103.6224	1	27	Q	1,28	2,04	2,90	3,95	5,05	6,30	7,65	-	-	-	-	-	-	
			P	1,70	2,06	2,46	2,90	3,38	3,90	4,48	-	-	-	-	-	-	-
		32	Q	0,99	1,71	2,54	3,50	4,55	5,70	6,95	-	-	-	-	-	-	-
			P	1,60	1,99	2,41	2,88	3,39	3,95	4,56	-	-	-	-	-	-	-
		43	Q	-	-	1,74	2,53	3,40	4,40	4,70	-	-	-	-	-	-	-
			P	-	-	2,24	2,77	3,35	3,98	4,67	-	-	-	-	-	-	-
K9LSG40X EWL-B 103.6226	2	27	Q	1,29	2,06	2,95	4,00	5,15	6,40	7,75	-	-	-	-	-	-	
			P	1,63	2,00	2,40	2,83	3,31	3,83	4,40	-	-	-	-	-	-	-
		32	Q	1,00	1,73	2,57	3,55	4,60	5,80	7,05	-	-	-	-	-	-	-
			P	1,54	1,92	2,35	2,81	3,32	3,87	4,48	-	-	-	-	-	-	-
		43	Q	-	-	1,75	2,56	3,45	4,45	4,80	-	-	-	-	-	-	-
			P	-	-	2,18	2,71	3,29	3,92	4,60	-	-	-	-	-	-	-

(1) Bei R 507: Kälteleistung x 1,03; Leistungsaufnahme x 1,02
(2) Angegebene Leistungsaufnahme inkl. Lüfter

Luftgekühlte Verflüssigungssätze mit halbh. Hubkolbenverdichtern R404A / R507A (1) Discus
--

Leistungsdaten 50 Hz bezogen auf Sauggastemperatur 20°C, ohne Flüssigkeits-Unterkühlung

Typ EDV-Nr.	Lüfter	Umg. Temp. °C	↓	Kälteleistung Q ₀ [kW]							Leistungsaufnahme P _e ⁽²⁾ [kW]						
				Verdampfungstemperatur °C													
				-50	-45	-40	-35	-30	-25	-20	-15	-10	-5	0	+5	+7	
P8-2DC50X AWM-B 103.6228	2	27	Q	-	-	1,49	2,34	3,35	4,45	5,75	7,15	8,70	10,35	12,10	13,95	14,70	
			P	-	-	1,58	1,88	2,19	2,51	2,83	3,16	3,50	3,85	4,21	4,58	4,73	
		32	Q	-	-	1,10	1,93	2,87	3,95	5,15	6,45	7,90	9,40	11,05	12,75	13,40	
			P	-	-	1,52	1,84	2,18	2,53	2,89	3,26	3,63	4,02	4,42	4,83	5,00	
		43	Q	-	-	-	-	1,92	2,85	3,85	4,95	6,10	-	-	-	-	-
			P	-	-	-	-	2,11	2,52	2,96	3,41	3,87	-	-	-	-	-
R7-2DD50X AWM-B 103.6233	2	27	Q	-	-	1,98	2,95	4,15	5,50	7,00	8,75	10,65	12,70	14,90	17,30	18,20	
			P	-	-	2,21	2,55	2,90	3,25	3,61	3,96	4,32	4,68	5,05	5,40	5,55	
		32	Q	-	-	1,56	2,52	3,65	4,90	6,35	7,90	9,65	11,60	13,60	15,80	16,70	
			P	-	-	2,17	2,53	2,91	3,30	3,70	4,10	4,50	4,91	5,35	5,75	5,90	
		43	Q	-	-	-	-	2,56	3,65	4,85	6,15	7,60	9,15	-	-	-	-
			P	-	-	-	-	2,89	3,36	3,84	4,34	4,85	5,35	-	-	-	-

10K Sauggasüberhitzung
1) Bei R 507: Kälteleistung x 1,03; Leistungsaufnahme x 1,02
(2) Angegebene Leistungsaufnahme inkl. Lüfter

Copeland	<h2 style="margin: 0;">Luftgekühlte Verflüssigungssätze mit halbh. Hubkolbenverdichtern R404A / R507A (1) Discus</h2>	
-----------------	---	--

Leistungsdaten 50 Hz bezogen auf Sauggastemperatur 20°C, ohne Flüssigkeits-Unterkühlung

Typ EDV-Nr.	Lüfter	Umg. Temp. °C	↓	Kälteleistung Q ₀ [kW]							Leistungsaufnahme P _e ⁽²⁾ [kW]						
				Verdampfungstemperatur °C													
				-50	-45	-40	-35	-30	-25	-20	-15	-10	-5	0	+5	+7	
R7-2DL75X AWM-B 103.6234	2	27	Q	-	-	3,10	4,30	5,70	7,30	9,10	11,05	13,25	15,50	18,00	20,60	21,70	
			P	-	-	2,65	3,07	3,51	3,96	4,43	4,92	5,40	5,95	6,45	7,00	7,20	
		32	Q	-	-	2,68	3,85	5,15	6,65	8,35	10,15	12,15	14,30	16,60	18,90	19,90	
			P	-	-	2,64	3,09	3,56	4,06	4,57	5,10	5,65	6,20	6,80	7,40	7,60	
		43	Q	-	-	-	-	2,88	4,05	5,30	6,70	8,20	8,95	-	-	-	
			P	-	-	-	-	3,10	3,65	4,23	4,84	5,45	6,10	-	-	-	
P8-2DB50X AWM-B 103.6227	2	27	Q	1,54	2,42	4,05	5,30	6,65	8,15	9,80	11,55	13,40	-	-	-		
			P	2,15	2,57	3,02	3,52	4,06	4,65	5,30	5,95	6,70	-	-	-		
		32	Q	-	2,01	2,95	4,75	6,05	7,45	8,95	10,60	-	-	-	-		
			P	-	2,56	3,04	3,57	4,14	4,76	5,45	6,15	-	-	-	-		
		43	Q	-	-	1,96	2,84	3,85	5,85	-	-	-	-	-	-		
			P	-	-	3,03	3,62	4,26	4,97	-	-	-	-	-	-		
S9-2DB75X AWM-B 103.6236	2	27	Q	-	-	4,20	5,60	7,25	9,10	11,20	13,55	16,10	18,90	21,90	25,00	26,30	
			P	-	-	3,24	3,72	4,22	4,74	5,25	5,80	6,40	6,95	7,50	8,10	8,30	
		32	Q	-	-	3,70	5,05	6,60	8,35	10,30	12,45	14,85	17,40	20,10	23,00	24,20	
			P	-	-	3,27	3,77	4,31	4,88	5,45	6,05	6,65	7,25	7,90	8,50	8,75	
		43	Q	-	-	-	-	3,80	5,15	6,60	8,25	10,00	11,90	-	-	-	
			P	-	-	-	-	3,84	4,45	5,10	5,80	6,45	7,20	-	-	-	
P8-3DA50X AWM-B 103.6229	2	27	Q	1,69	2,60	3,65	5,65	7,05	8,60	10,20	-	-	-	-	-		
			P	2,41	2,93	3,47	4,05	4,66	5,30	6,09	-	-	-	-	-		
		32	Q	-	2,18	3,15	5,10	6,40	7,80	9,30	-	-	-	-	-		
			P	-	2,90	3,47	4,08	4,74	5,45	6,20	-	-	-	-	-		
		43	Q	-	-	2,13	3,00	4,00	5,05	-	-	-	-	-	-		
			P	-	-	3,43	4,12	4,86	5,65	-	-	-	-	-	-		
S9-3DA75X AWM-B 103.6237	2	27	Q	-	-	4,45	6,05	7,90	9,95	12,25	14,80	17,60	20,50	23,70	27,00	28,40	
			P	-	-	3,76	4,30	4,86	5,45	6,05	6,65	7,30	7,95	8,60	9,30	9,60	
		32	Q	-	-	3,95	5,45	7,20	9,10	11,25	13,60	16,20	18,90	21,80	24,80	26,10	
			P	-	-	3,78	4,35	4,95	5,60	6,25	6,90	7,60	8,35	9,10	9,90	10,20	
		43	Q	-	-	-	-	4,20	5,70	7,35	9,10	11,00	-	-	-	-	
			P	-	-	-	-	4,51	5,20	5,95	6,70	7,55	-	-	-	-	
R7-3DC75X AWM-B 103.6235	2	27	Q	2,16	3,30	5,40	7,00	8,80	10,80	13,00	-	-	-	-	-		
			P	3,15	3,76	4,41	5,10	5,80	6,55	7,35	-	-	-	-	-		
		32	Q	-	2,74	3,95	6,35	8,00	9,85	11,85	-	-	-	-	-		
			P	-	3,74	4,42	5,15	5,90	6,70	7,55	-	-	-	-	-		
		43	Q	-	-	2,62	3,75	5,05	7,80	-	-	-	-	-	-		
			P	-	-	4,39	5,20	6,05	7,00	-	-	-	-	-	-		
V6-3DC100X AWM-B 103.6240	2	27	Q	-	-	5,80	7,70	9,95	12,50	15,40	18,60	22,10	26,00	30,00	34,50	36,50	
			P	-	-	4,93	5,55	6,15	6,80	7,50	8,15	8,80	9,50	10,10	10,80	11,10	
		32	Q	-	-	5,20	7,05	9,10	11,45	14,15	17,10	20,40	23,90	27,80	32,00	33,50	
			P	-	-	5,00	5,65	6,30	7,05	7,75	8,50	9,25	9,95	10,70	11,50	11,80	
		43	Q	-	-	-	5,55	7,35	9,30	11,50	13,90	16,60	19,50	-	-	-	
			P	-	-	-	5,85	6,65	7,45	8,30	9,20	10,10	11,00	-	-	-	
S9-3DS100X AWM-B 103.6238	2	27	Q	3,40	4,85	7,65	9,70	12,00	14,55	17,30	-	-	-	-	-		
			P	4,23	4,96	5,75	6,65	7,60	8,60	9,70	-	-	-	-	-		
		32	Q	-	4,25	5,80	8,90	11,00	13,35	15,90	-	-	-	-	-		
			P	-	5,00	5,85	6,75	7,75	8,80	10,00	-	-	-	-	-		
		43	Q	-	-	4,20	5,65	7,25	10,80	-	-	-	-	-	-		
			P	-	-	6,00	7,00	8,05	9,30	-	-	-	-	-	-		
V6-3DS150X AWM-B 103.6241	2	27	Q	-	-	8,25	10,65	13,40	16,50	20,00	23,80	27,80	32,00	37,00	41,50	43,50	
			P	-	-	6,50	7,35	8,25	9,15	10,10	11,10	12,20	13,30	14,40	15,50	15,90	
		32	Q	-	-	7,50	9,80	12,35	15,20	18,40	21,80	25,50	29,40	33,50	38,00	39,50	
			P	-	-	6,65	7,55	8,50	9,45	10,50	11,60	12,70	13,90	15,00	16,30	16,70	
		43	Q	-	-	-	7,80	9,90	12,20	14,70	17,40	-	-	-	-	-	
			P	-	-	-	7,85	8,90	10,10	11,20	12,50	-	-	-	-	-	

10K Sauggasüberhitzung
 1) Bei R 507: Kälteleistung x 1,03; Leistungsaufnahme x 1,02
 (2) Angegebene Leistungsaufnahme inkl. Lüfter

Verbindsätze und drehzahleregelte Verdichtersätze, Verdichter und Verflüssigungssätze aller Bauarten, Außeneinheiten, Zubehör für Verdichter (Rotolockventile)

Copeland	Luftgekühlte Verflüssigungssätze mit halbh. Hubkolbenverdichtern R407C Discus	
-----------------	--	---

Leistungsdaten 50 Hz bezogen auf Sauggastemperatur 20°C, ohne Flüssigkeits-Unterkühlung(Taupunkt)

Typ EDV-Nr.	Lüfter	Umg. Temp. °C	↓	Kälteleistung Q ₀ [kW]					Leistungsaufnahme P _e ⁽²⁾ [kW]				
				Verdampfungstemperatur °C									
				-20	-15	-10	-5	0	+5	+7	+10	+12,5	
P8-2DC50X AWM-B 103.6228	2	27	Q	4,70	6,10	7,70	9,50	11,50	13,75	14,65	16,10	17,30	
			P	2,29	2,57	2,86	3,17	3,49	3,82	3,96	4,18	4,37	
		32	Q	4,20	5,55	7,05	8,75	10,65	12,75	13,60	15,00	16,10	
			P	2,33	2,63	2,96	3,30	3,66	4,03	4,19	4,43	4,64	
		43	Q	2,73	4,35	5,65	7,15	8,80	10,65	11,40	12,60	-	
			P	2,36	2,72	3,11	3,52	3,96	4,43	4,63	4,93	-	
R7-2DD50X AWM-B 103.6233	2	27	Q	5,70	7,35	9,30	11,45	13,95	16,60	17,80	19,60	21,10	
			P	2,98	3,29	3,60	3,92	4,25	4,59	4,73	4,94	5,10	
		32	Q	5,20	6,75	8,55	10,60	12,95	15,50	16,60	18,20	19,70	
			P	3,05	3,38	3,74	4,10	4,48	4,87	5,05	5,30	5,50	
		43	Q	3,55	5,40	6,95	8,75	10,80	13,00	13,95	15,40	16,70	
			P	3,14	3,55	3,98	4,43	4,91	5,40	5,60	5,95	6,20	
R7-2DL75X AWM-B 103.6234	2	27	Q	6,95	8,90	11,15	13,70	16,50	19,60	20,90	22,90	24,60	
			P	3,53	3,95	4,39	4,86	5,35	5,90	6,10	6,40	6,70	
		32	Q	6,40	8,20	10,35	12,75	15,40	18,30	19,50	21,40	23,10	
			P	3,64	4,09	4,58	5,10	5,65	6,20	6,45	6,80	7,10	
		43	Q	-	6,25	8,65	10,75	13,05	15,60	16,70	-	-	
			P	-	4,37	4,95	5,55	6,20	6,90	7,15	-	-	
S9-2DB75X AWM-B 103.6236	2	27	Q	9,05	11,25	13,80	16,70	20,00	23,50	25,00	27,30	29,30	
			P	4,30	4,75	5,20	5,75	6,25	6,80	7,05	7,40	7,65	
		32	Q	8,40	10,45	12,90	15,60	18,70	22,00	23,40	25,60	27,50	
			P	4,49	4,97	5,50	6,05	6,65	7,25	7,50	7,85	8,20	
		43	Q	-	8,25	10,90	13,25	15,80	18,70	19,90	21,80	-	
			P	-	5,40	6,05	6,70	7,40	8,10	8,40	8,85	-	
S9-3DA75X AWM-B 103.6237	2	27	Q	9,95	12,50	15,50	18,80	22,50	26,40	28,10	30,50	33,00	
			P	4,98	5,50	6,05	6,65	7,25	7,95	8,25	8,65	9,05	
		32	Q	9,20	11,55	14,35	17,50	20,90	24,60	26,20	28,60	30,50	
			P	5,15	5,70	6,30	6,95	7,65	8,40	8,70	9,20	9,60	
		43	Q	-	9,00	12,05	14,70	17,70	20,80	-	-	-	
			P	-	6,05	6,80	7,60	8,40	9,35	-	-	-	
V6-3DC100X AWM-B 103.6240	2	27	Q	12,45	15,60	19,30	23,50	28,30	33,50	35,50	39,00	42,00	
			P	6,15	6,75	7,35	7,95	8,60	9,25	9,50	9,90	10,20	
		32	Q	11,50	14,45	17,90	21,90	26,30	31,00	33,00	36,50	39,00	
			P	6,40	7,00	7,70	8,40	9,10	9,85	10,10	10,60	11,00	
		43	Q	-	12,15	15,10	18,40	22,20	26,30	28,10	31,00	33,00	
			P	-	7,60	8,40	9,25	10,10	11,10	11,40	12,00	12,50	
V6-3DS150X AWM-B 103.6241	2	27	Q	16,60	20,30	24,70	29,60	35,00	41,00	43,50	47,00	50,00	
			P	8,25	9,05	9,90	10,90	11,90	13,00	13,40	14,10	14,70	
		32	Q	15,50	19,00	23,10	27,70	32,50	38,00	40,50	44,00	47,00	
			P	8,60	9,45	10,40	11,40	12,50	13,70	14,20	15,00	15,60	
		43	Q	-	15,30	19,70	23,50	27,80	32,50	-	-	-	
			P	-	10,30	11,40	12,60	13,90	15,30	-	-	-	

10K Sauggasüberhitzung
 (2) Angegebene Leistungsaufnahme inkl. Lüfter

Copeland	Luftgekühlte Verflüssigungssätze mit halbh. Hubkolbenverdichtern	
-----------------	---	--

Technische Daten

Typ	Luftmenge [m³/sec]	Sammelvolumen ¹⁾ [ltr.]	Elektrische Daten							Ventilatoren		
			Spannung [V/PH/Hz]	Anlaufstrom (Rotor blockiert)		max. Betriebsstrom			Anzahl			Modell
				230V	400V	Verdichter		Ventilator				
						230V	400V / Y	400V / Y/Y		230V		
			[A]	[A]	[A]	[A]						
B8KM5X CAG-B	0,36	3,1	220 .. 230V / 1 / 50 Hz	24,0	-	4,8	-	-	0,44	1	71	
B8KJ7X CAG-B	0,36	3,1		34,5	-	5,8	-	-	0,44	1	71	
B8KJ10X CAG-B	0,36	3,1		32,4	-	7,1	-	-	0,44	1	71	
B8KSJ10X CAG-B	0,36	3,1		32,4	-	6,7	-	-	0,44	1	71	
B8KL15X CAG-B	0,36	3,1		43,0	-	8,4	-	-	0,44	1	71	
B8KM7X EWL-B	0,36	3,1		380 .. 420V Y / 3 / 50 Hz		12,2	-	2,4	-	0,44	1	71
B8KJ7X EWL-B	0,36	3,1			-	12,2	-	2,3	-	0,44	1	71
B8KJ10X EWL-B	0,36	3,1			-	15,5	-	3,2	-	0,44	1	71
B8KSJ10X EWL-B	0,36	3,1			-	15,5	-	2,7	-	0,44	1	71
B8KL15X EWL-B	0,36	3,1			-	20,4	-	3,4	-	0,44	1	71
D8KSJ15X EWL-B	0,51	3,7	-		20,4	-	3,4	-	0,54	1	121	
D8KSL15X EWL-B	0,51	3,7	-		20,4	-	3,3	-	0,54	1	121	
D8KSL20X EWL-B	0,51	3,7	-		20,4	-	4,7	-	0,54	1	121	
H8KSL20X EWL-B	1,00	7,5	-		20,4	-	4,7	-	1,35	1	271	
D8LE20X EWL-B	0,51	3,7	-		37,6	-	5,7	-	0,54	1	121	
H8LE20X EWL-B	1,00	7,5	-		37,6	-	5,7	-	1,35	1	271	
D8LF20X EWL-B	0,51	3,7	-		37,6	-	4,5	-	0,54	1	121	
H8LF30X EWL-B	1,00	7,5	-		53,0	-	7,2	-	1,35	1	271	
P8LF30X EWL-B	1,05	7,5	-		53,0	-	7,2	-	0,54	2	121	
H8LJ20X EWL-B	1,00	7,5	-		37,6	-	6,0	-	1,35	1	271	
H8LJ30X EWL-B	1,00	7,5	-		53,0	-	8,1	-	1,35	1	271	
P8LJ30X EWL-B	1,05	7,5	-		53,0	-	8,1	-	0,54	2	121	
H8LL30X EWL-B	1,00	7,5	-		53,0	-	7,3	-	1,35	1	271	
K9LL30X EWL-B	0,86	7,5	-		53,0	-	7,3	-	0,54	2	121	
H8LL40X EWL-B	1,00	7,5	-		68,5	-	9,5	-	1,35	1	271	
P8LL40X EWL-B	1,05	7,5	-	68,5	-	9,5	-	0,54	2	121		
H8LSG40X EWL-B	1,00	7,5	-	68,5	-	8,9	-	1,35	1	271		
K9LSG40X EWL-B	0,86	7,5	-	68,5	-	8,9	-	0,54	2	121		
Discus												
P8-2DC50X AWM-B	1,05	11,5	380 .. 420V Y/Y / 3 / 50 Hz	-	55	-	-	9,0	0,54	2	121	
R7-2DD50X AWM-B	1,97	14		-	55	-	-	10,3	1,35	2	271	
R7-2DL75X AWM-B	1,97	14		-	70	-	-	13,0	1,35	2	271	
P8-2DB50X AWM-B	1,05	11,5		-	55	-	-	11,5	0,54	2	121	
S9-2DB75X AWM-B	1,90	14		-	70	-	-	15,4	1,35	2	271	
P8-3DA50X AWM-B	1,05	11,5		-	55	-	-	12,0	0,54	2	121	
S9-3DA75X AWM-B	1,90	14		-	106	-	-	17,5	1,35	2	271	
R7-3DC75X AWM-B	1,97	14		-	70	-	-	14,0	1,35	2	271	
V6-3DC100X AWM-B	3,14	18		-	121	-	-	20,5	2,40	2	611	
S9-3DS100X AWM-B	1,90	14		-	121	-	-	19,5	1,35	2	271	
V6-3DS150X AWM-B	3,14	18		-	129	-	-	29,0	2,40	2	611	

1) Abpump-Füllmenge auch in "kg", für unter 95% des Sammlervolumens bei 50°C Umgebungstemp. (R134a, R404A)

Verbundsätze und drehzahlgeregelte Verdichtersätze, Verdichter und Verflüssigungssätze aller Bauarten, Außeneinheiten, Zubehör für Verdichter (Rotalockventile)

Copeland	Luftgekühlte Verflüssigungssätze mit halbh. Hubkolbenverdichtern	
-----------------	---	---

Abmessungen

Typ	Lüfter	Rohranschluss		Abmessungen			Befestigungs- Löcher	Gewicht [kg]	Gehäuse Typ
		SL	FL	T	B	H (Höhe)	b x t (Ø)		(optional)
		[Zoll]	[Zoll]	[mm]			[mm]		
B8KM5X CAG-B	1	1/2"	1/2	570	560	396	530 x 330 (11)	66	B-D
B8KM7X EWL-B	1	1/2"	1/2	570	560	396	530 x 330 (11)	67	B-D
B8KJ7X CAG-B	1	5/8"	1/2	570	560	396	530 x 330 (11)	67	B-D
B8KJ7X EWL-B	1	5/8"	1/2	570	560	396	530 x 330 (11)	67	B-D
B8KJ10X CAG-B	1	5/8"	1/2	570	560	396	530 x 330 (11)	67	B-D
B8KJ10X EWL-B	1	5/8"	1/2	570	560	396	530 x 330 (11)	67	B-D
B8KSJ10X CAG-B	1	5/8"	1/2	570	560	396	530 x 330 (11)	68	B-D
B8KSJ10X EWL-B	1	5/8"	1/2	570	560	396	530 x 330 (11)	68	B-D
B8KL15X CAG-B	1	5/8"	1/2	570	560	396	530 x 330 (11)	67	B-D
B8KL15X EWL-B	1	5/8"	1/2	570	560	396	530 x 330 (11)	67	B-D
D8KSJ15X EWL-B	1	5/8"	1/2	570	560	446	530 x 330 (11)	71	B-D
D8KSL15X EWL-B	1	5/8"	1/2	570	560	446	530 x 330 (11)	70	B-D
D8KSL20X EWL-B	1	7/8"	1/2	570	560	446	530 x 330 (11)	70	B-D
H8KSL20X EWL-B	1	7/8"	1/2	680	735	533	700 x 370 (11)	82	H
D8LE20X EWL-B	1	7/8"	1/2	715	560	446	530 x 475 (11)	112	D-L
H8LE20X EWL-B	1	7/8"	1/2	680	735	533	700 x 370 (14)	126	H
D8LF20X EWL-B	1	7/8"	1/2	715	560	446	530 x 475 (14)	114	D-L
H8LF30X EWL-B	1	7/8"	1/2	680	735	533	700 x 370 (14)	128	H
P8LF30X EWL-B	2	7/8"	1/2	640	950	633	915 x 380 (14)	154	P-CR
H8LJ20X EWL-B	1	7/8"	1/2	680	735	533	700 x 370 (14)	124	H
H8LJ30X EWL-B	1	7/8"	1/2	680	735	533	700 x 370 (14)	129	H
P8LJ30X EWL-B	2	7/8"	1/2	640	950	633	915 x 380 (14)	157	P-CR
H8LL30X EWL-B	1	1.1/8"	1/2	680	735	533	700 x 370 (14)	131	H
K9LL30X EWL-B	2	1.1/8"	1/2	640	950	454	915 x 380 (14)	144	F/K
H8LL40X EWL-B	1	1.1/8"	1/2	680	735	533	700 x 370 (14)	133	H
P8LL40X EWL-B	2	1.1/8"	1/2	640	950	633	915 x 380 (14)	161	P-CR
H8LSG40X EWL-B	1	1.1/8"	1/2	680	735	533	700 x 370 (14)	128	H
K9LSG40X EWL-B	2	1.1/8"	1/2	640	950	454	915 x 380 (14)	141	F/K
Discus									
P8-2DC50X AWM-B	2	1.3/8"	5/8	740	950	633	915 x 480 (14)	212	P-QR
R7-2DD50X AWM-B	2	1.3/8"	3/4	820	1130	633	1094 x 475 (14)	236	R/S-QR
R7-2DL75X AWM-B	2	1.3/8"	3/4	820	1130	633	1094 x 475 (14)	240	R/S-QR
P8-2DB50X AWM-B	2	1.3/8"	5/8	740	950	633	915 x 480 (14)	216	P-QR
S9-2DB75X AWM-B	2	1.3/8"	3/4	820	1130	708	1094 x 475 (14)	252	R/S-QR
P8-3DA50X AWM-B	2	1.3/8"	5/8	740	950	633	915 x 480 (14)	235	P-QR
S9-3DA75X AWM-B	2	1.3/8"	3/4	820	1130	708	1094 x 475 (14)	270	R/S-QR
R7-3DC75X AWM-B	2	1.3/8"	3/4	820	1130	633	1094 x 475 (14)	265	R/S-QR
V6-3DC100X AWM-B	2	1.3/8"	7/8	820	1330	835	1295 x 475 (14)	320	V
S9-3DS100X AWM-B	2	1.3/8"	3/4	820	1130	708	1095 x 475 (14)	289	R/S-QR
V6-3DS150X AWM-B	2	1.5/8"	7/8	820	1330	835	1295 x 475 (14)	323	V

Zubehör Wetterschutzgehäuse

Modell	EDV-Nr.	für Verflüssigungssatz	Abmessungen			Gewicht kg
			T mm	B mm	H (Höhe) mm	
B/D	103.1671	B8, D8	640	610	485	18,1
D-L	103.1670	D8	785	610	485	19,3
H	103.1672	H8	750	785	570	23,4
M	103.1673	M8, M9	800	785	745	29,3
F/K	103.1674	K9	710	1000	495	25,8
P-CR	103.1675	P8	710	1000	670	30,4
P-QR	103.1676	P8	810	1000	670	32,3
R/S-QR	103.1678	R7, S9	890	1180	745	44,6
V	103.1679	V6, V9	890	1380	910	52,6
W	103.1680	W9	890	1690	910	58,0

	<h2 style="margin: 0;">Luftgekühlte Verflüssigungssätze mit halbh. Hubkolbenverdichtern</h2>	
---	--	---

Zubehör Ventilatoren

Modell	EDV-Nr. ¹⁾	Flügel	Versorgungsspannung +/-10%	Leistungs- aufnahme	Strom- aufnahme	Betr. Kondens.	
		ø				μF/V	EDV-Nr.
		mm	V-Ph-Hz	W	A		
71	103.4831	300	230-1-50	95	0,44	3 / 400	103.4823
121	103.4832	350	230-1-50	117	0,54	4 / 400	103.4824
271	103.4833	420	230-1-50	300	1,35	5 / 400	103.4825
611	103.4834	500	230-1-50	570	2,40	10 / 400	103.4826

1) kompl. mit Kondensator

Zubehör: allgemein

Typ	Drehzahlregler mont. R134a	Drehzahlregler mont. R404A/R507/R407C	Ölsumpfeheizung	Wetterschutz- gehäuse	Belüftungseinheit	Betriebskondensator zu Belüftungseinheit
	EDV-Nr.	EDV-Nr.				
B8KM5X CAG-B	103.1718	103.1766	103.3625	103.1671	1x 103.4831	1x 103.4823
B8KM7X EWL-B	-	103.1766	103.3625	103.1671	1x 103.4831	1x 103.4823
B8KJ7X CAG-B	103.1718	103.1766	103.3625	103.1671	1x 103.4831	1x 103.4823
B8KJ7X EWL-B	103.1718	103.1766	103.3625	103.1671	1x 103.4831	1x 103.4823
B8KJ10X CAG-B	-	103.1766	103.3625	103.1671	1x 103.4831	1x 103.4823
B8KJ10X EWL-B	-	103.1766	103.3625	103.1671	1x 103.4831	1x 103.4823
B8KSJ10X CAG-B	103.1718	103.1766	103.3625	103.1671	1x 103.4831	1x 103.4823
B8KSJ10X EWL-B	103.1718	103.1766	103.3625	103.1671	1x 103.4831	1x 103.4823
D8KSJ15X EWL-B	-	103.1766	103.3625	103.1671	1x 103.4832	1x 103.4824
B8KL15X CAG-B	103.1718	103.1766	103.3625	103.1671	1x 103.4831	1x 103.4823
B8KL15X EWL-B	103.1718	103.1766	103.3625	103.1671	1x 103.4831	1x 103.4823
D8KSL15X EWL-B	103.1718	103.1766	103.3625	103.1671	1x 103.4832	1x 103.4824
D8KSL20X EWL-B	103.1718	103.1766	103.3625	103.1671	1x 103.4832	1x 103.4824
H8KSL20X EWL-B	103.1718	103.1766	103.3625	103.1672	1x 103.4833	1x 103.4825
D8LE20X EWL-B	-	103.1766	103.3626	103.1670	1x 103.4832	1x 103.4824
H8LE20X EWL-B	-	103.1766	103.3626	103.1672	1x 103.4833	1x 103.4825
D8LF20X EWL-B	103.1718	103.1766	103.3626	103.1670	1x 103.4832	1x 103.4824
H8LF30X EWL-B	-	103.1766	103.3626	103.1672	1x 103.4833	1x 103.4825
P8LF30X EWL-B	-	103.1766	103.3626	103.1675	2x 103.4832	2x 103.4824
H8LJ20X EWL-B	103.1718	103.1766	103.3626	103.1672	1x 103.4833	1x 103.4825
H8LJ30X EWL-B	-	103.1766	103.3626	103.1672	1x 103.4833	1x 103.4825
P8LJ30X EWL-B	-	103.1766	103.3626	103.1675	2x 103.4832	2x 103.4824
H8LL30X EWL-B	103.1718	103.1766	103.3626	103.1672	1x 103.4833	1x 103.4825
K9LL30X EWL-B	-	103.1766	103.3626	103.1674	2x 103.4832	2x 103.4824
H8LL40X EWL-B	-	103.1766	103.3626	103.1672	1x 103.4833	1x 103.4825
P8LL40X EWL-B	-	103.1766	103.3626	103.1675	2x 103.4832	2x 103.4824
H8LSG40X EWL-B	103.1718	103.1766	103.3626	103.1672	1x 103.4833	1x 103.4825
K9LSG40X EWL-B	-	103.1766	103.3626	103.1674	2x 103.4832	2x 103.4824
P8-2DC50X AWM-B	-	103.1766	103.3627	103.1676	2x 103.4832	2x 103.4824
R7-2DD50X AWM-B	-	103.1766	103.3627	103.1678	2x 103.4833	2x 103.4825
R7-2DL75X AWM-B	-	103.1766	103.3627	103.1678	2x 103.4833	2x 103.4825
P8-2DB50X AWM-B	-	103.1766	103.3627	103.1676	2x 103.4832	2x 103.4824
S9-2DB75X AWM-B	-	103.1766	103.3627	103.1678	2x 103.4833	2x 103.4825
P8-3DA50X AWM-B	-	103.1766	103.3627	103.1676	2x 103.4832	2x 103.4824
S9-3DA75X AWM-B	-	103.1766	103.3627	103.1678	2x 103.4833	2x 103.4825
R7-3DC75X AWM-B	-	103.1766	103.3627	103.1678	2x 103.4833	2x 103.4825
V6-3DC100X AWM-B	-	103.1754	103.3627	103.1679	2x 103.4834	2x 103.4826
S9-3DS100X AWM-B	-	103.1766	103.3627	103.1678	2x 103.4833	2x 103.4825
V6-3DS150X AWM-B	-	103.1754	103.3627	103.1679	2x 103.4834	2x 103.4826

Lieferumfang / Bemerkungen

Verflüssigungssätze, luftgekühlt

Motorverdichter wie beschrieben, alle Teile montiert auf Bodenplatte oder Grundrahmen, Kondensator aus Kupferrohren mit Alu-Lamellen und Luftführung, Belüftung, bestehend aus Ventilator(en), thermogeschützt mit Schutzkorb; Motor verwendbar für Drehzahlregelung, Druckleitung mit elastischer Rohrschleife bzw.

Vibrationsabsorber.

Flüssigkeitssammler mit einem Absperrventil, Anschluss für Sicherheitsventil und ab 11,5 Liter mit Maximalstandsanzeige (Schauglas).

Hoch-/Niederdruckwächter mit automatischer Rückstellung

Schutzgasfüllung.

Flüssigkeitssammler mit CE und UDT Abnahme

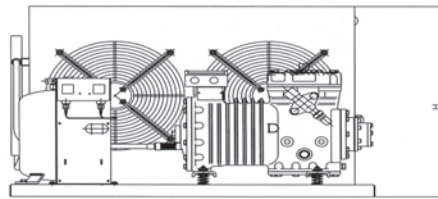
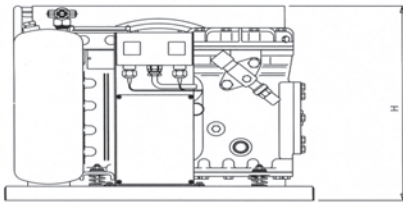
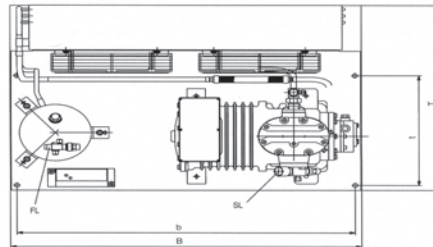
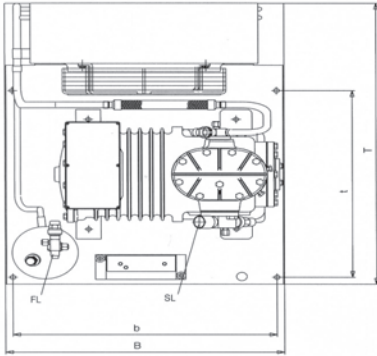
W99 Verflüssigungssätze: getrennte Lieferung in zwei Hauptteilen.

Verbundsätze und drehzahleregelte Verdichtersätze, Verdichter und Verflüssigungssätze aller Bauarten, Außeneinheiten, Zubehör für Verdichter (Rotalockventile)

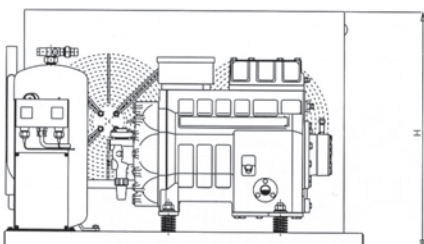
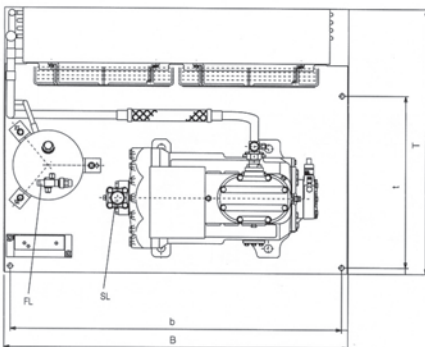
Maßzeichnungen

Verflüssiger: B,D,H,M mit Verdichter L,K,2S

Verflüssiger: K,P mit Verdichter L



Verflüssiger: P,S,R,V,W mit Verdichter 2S,3S,2D,3D





Allgemeines

Die Produktreihe der im Betrieb erprobten Copeland Scroll™ Verflüssigungssätze reicht von 2 bis 15 PS, und ist geeignet für Kälteanwendungen. Typische Anwendungen sind:

- Kühltruhen in Super- und Minimärkten
- Kühlhäuser
- Bierkeller
- Milchkühlanlagen

Diese Baureihen bieten alle Merkmale der Copeland Scroll Verdichter.

Die wesentlichen hervorragenden Eigenschaften sind:

- Breiter Anwendungsbereich
- Freigegeben für viele Kältemittel: die Verflüssigungssätze können mit R404A, R507, R448A/R449A, eR134a, R407C und R22 betrieben werden
- Effizienz vergleichbar mit halbhermetischen Verdichtern und deutlich besser als bei Verflüssigungssätzen mit vollhermetischen Verdichtern.
- Hohe Zuverlässigkeit und niedriger Vibrationspegel als Folge der exklusiven Copeland Scroll Technologie.



Copeland Scroll Verflüssigungssätze sind sowohl mit normalen als auch mit größeren Kondensatoren erhältlich, um den besten Betrieb auch unter extremen Betriebsbedingungen sicherzustellen (hohe Umgebungs- oder hohe Verdampfungstemperaturen).

Verflüssigungssätze für hohe Umgebungstemperaturen sind wie folgt gekennzeichnet:



(Weitere Informationen siehe Auswahlprogramm „Select“)

Nähere Informationen entnehmen Sie bitte unserer Website www.ecopeland.com oder wenden sich an Ihre Copeland Verkaufsniederlassung.

Copeland Scroll Verflüssigungssätze sind in zwei verschiedenen Baureihen erhältlich:

- Für Anwendungen bei Hoch- und Mitteltemperatur
- Für Anwendungen bei Tief- und Mitteltemperatur

Verflüssigungssätze für Hoch- und Mitteltemperatur-Anwendungen

Diese Reihe basiert auf dem ZB Copeland Scroll Verdichter und enthält Modelle von 2 bis 15 PS. Die Verflüssigungssätze sind geeignet für Verdampfungstemperaturen von +12.5°C bis zu -30°C. Sie sind verfügbar für eine Vielzahl von Kältemitteln (R404A, R134a, und R407C).

Verflüssigungssätze für Tief- und Mitteltemperatur-Anwendungen

Basierend auf ZF Scroll Verdichtern sind diese Verflüssigungssätze für Mittel- und Tieftemperaturanwendungen mit R404A (von +7°C bis -45°C) geeignet. Die Baureihe besteht aus Modellen von 3 bis 15 PS.

Um den Verdichter gegen zu hohe Druckgastemperaturen zu schützen, sind alle Verflüssigungssätze mit ZF Verdichtern mit Flüssigkeitseinspritzung ausgestattet. Die Flüssigkeitseinspritzung ist ein sehr effizientes Schutzsystem und beeinflusst weder die Kälteleistungsdaten noch die Effizienz (den volumetrischen Wirkungsgrad) des Verflüssigungssatzes.

Standardlieferungsumfang

Copeland Scroll Verflüssigungssätze bestehen aus:

- Copeland Scroll Verdichter mit:
 - Esteröl
 - Rotalock-Ventile an der Saug- und Druckseite des Verdichters
 - Ölschauglas
 - Schrader-Verbindung zum Einfüllen bzw. Ablassen des Öls
 - Gummi-Schwingungsdämpfer
 - externer Druckgasüberhitzungsschutz (nur für ZF09K*E bis ZF18K*E)
 - Motorschutz INT69-SCY für ZF24K*E bis ZF48K*E und ZB56K*E bis ZB11M*E.
 - Kurbelgehäuseheizung
 - Flüssigkeitssammler mit Rotalock-Ventil am Ausgang. Alle Sammler sind CE und UDT abgenommen
 - Luftgekühlter Kondensator, Kupferrohre mit Aluminiumlamellen
 - Lüftermotor thermogeschützt, Einphasenbetrieb mit Betriebskondensator, im Anschlusskasten vorverdrahtet
 - Hoch-/Niederdruckschalter mit Rückstellautomatik
 - Elektrischer Anschlusskasten, in dem alle elektrischen Komponenten vorverdrahtet sind. Schutzart
 - Anschlusskasten des Verdichters:
 - ZB15K*E bis ZB45K*E und ZF09K*E bis ZF18K*E: IP21
 - ZB56K*E bis ZB11M*E und ZF24K*E bis ZF48K*E: IP 54
 - Lüftermotor(en): IP54
 - Hoch-/Niederdruckschalter: IP44

Zusatzrüstung (optional)



Für die Außenaufstellung bietet Copeland eine Reihe von Wetterschutzgehäusen an, die aus verzinktem Blech gefertigt werden, mit korrosionsbeständigem Lack RAL 7032 versehen sind, als Bausatz geliefert werden, einfach zu montieren sind, und eine leichte Zugänglichkeit ermöglichen.

Lüfter-Drehzahlregelung

Es ist ein elektronischer Regler zur Steuerung der Lüfter-Drehzahl in Abhängigkeit vom Verflüssigungsdruck verfügbar. Ein oder zwei Lüfter können zur gleichen Zeit geregelt werden. Die Steuerung arbeitet mit einphasigen Lüftermotoren, welche nun im Standardlieferungsumfang von Copeland Verflüssigungssätzen enthalten sind.

Die Steuerung wird an einem Schraderventilanschluss des Flüssigkeitsabsperrentils montiert und im Anschlusskasten des Verflüssigungssatzes elektrisch verdrahtet. Der Regler reduziert die Lüfter-Geschwindigkeit auf ein Minimum. Die Lüfterdrehzahl wird entsprechend dem Verflüssigungsdruck geregelt.

Die Verwendung der Drehzahlregelung bietet Vorteile wie:

- Aufrechterhaltung des minimalen Verflüssigungsdruckes für das Expansionsventil
- Reduzierung des Geräuschpegels im Teillastbetrieb, z.B. nachts
- Reduzierung von Schwankungen des Verflüssigungsdruckes

Zusätzliche Sicherheitsausrüstung

Paket 1: Erweiterte Sauggas-/ Flüssigkeitsleitung, umfasst Filtertrockner, Ölschauglas und Kugelhahn.

Paket 2: Erweiterte Sauggas-/ Flüssigkeitsleitung, umfasst Filtertrockner, Ölschauglas und Magnetventil.

Modell- Erklärung

MC D8 ZB15KE TFD

- | | | | |
|---|---|---|---|
| 1 | 2 | 3 | 4 |
| 1 | 2 | 3 | 4 |
- 1 Aggregat-Name
 - 2 Verflüssigertyp
 - 3 Verdichtertyp
 - 4 Motorversion

Verdichtermotoren

Motorversion	Schaltung	Spannung
Code		Volt (± 10%) / ~ /Hz
PFJ		220 - 240 / 1 / 50
TFD	Y	380 - 420 / 3 / 50
TWD	Y	380 - 420 / 3 / 50

	<h2 style="margin: 0;">Luftgekühlte Verflüssigungssätze</h2> <h3 style="margin: 0;">Scroll - Multicool</h3> <h3 style="margin: 0;">R134a</h3>	
--	---	--

Leistungsdaten 50 Hz bezogen auf Sauggastemperatur 20°C, ohne Flüssigkeits-Unterkühlung

Typ EDV-Nr.	Lüfter	Umg. Temp. °C	↓	Kälteleistung Q ₀ [kW]					Leistungsaufnahme P _e ⁽²⁾ [kW]				
				Verdampfungstemperatur °C									
				-20	-15	-10	-5	0	+5	+7	+10	+12,5	
MCD8ZB15KE PFJ 103.4725	1	27	Q	-	1,86	2,38	2,90	3,50	4,20	4,50	4,95	5,35	
			P	-	0,81	0,83	0,85	0,88	0,92	0,94	0,98	1,01	
		32	Q	1,35	1,73	2,16	2,73	3,30	3,95	4,20	4,65	5,05	
			P	0,94	0,97	0,96	0,99	1,02	1,05	1,07	1,10	1,13	
		43	Q	-	1,42	1,81	2,25	2,83	3,40	3,65	4,00	4,35	
			P	-	1,32	1,34	1,36	1,39	1,42	1,43	1,45	1,46	
MCD8ZB15KE TFD 103.4398	1	27	Q	-	1,86	2,38	2,90	3,50	4,20	4,50	4,95	5,35	
			P	-	0,81	0,83	0,85	0,88	0,92	0,94	0,98	1,01	
		32	Q	1,35	1,73	2,16	2,73	3,30	3,95	4,20	4,65	5,05	
			P	0,94	0,97	0,96	0,99	1,02	1,05	1,07	1,10	1,13	
		43	Q	-	1,42	1,81	2,25	2,83	3,40	3,65	4,00	4,35	
			P	-	1,32	1,34	1,36	1,39	1,42	1,43	1,45	1,46	
MCH8ZB15KE PFJ 103.4732	1	27	Q	-	-	-	3,00	3,65	4,40	4,70	5,20	5,70	
			P	-	-	-	0,95	0,97	1,00	1,02	1,06	1,10	
		32	Q	1,39	1,79	2,31	2,84	3,45	4,15	4,45	4,95	5,35	
			P	1,06	1,07	1,07	1,08	1,09	1,12	1,13	1,16	1,19	
		43	Q	-	1,49	1,90	2,37	3,00	3,60	3,85	4,30	4,65	
			P	-	1,42	1,43	1,43	1,44	1,45	1,46	1,47	1,48	
MCH8ZB15KE TFD 103.4399	1	27	Q	-	-	-	3,00	3,65	4,40	4,70	5,20	5,70	
			P	-	-	-	0,95	0,97	1,00	1,02	1,06	1,10	
		32	Q	1,39	1,79	2,31	2,84	3,45	4,15	4,45	4,95	5,35	
			P	1,06	1,07	1,07	1,08	1,09	1,12	1,13	1,16	1,19	
		43	Q	-	1,49	1,90	2,37	3,00	3,60	3,85	4,30	4,65	
			P	-	1,42	1,43	1,43	1,44	1,45	1,46	1,47	1,48	
MCD8ZB19KE PFJ 103.4387	1	27	Q	1,49	1,93	2,56	3,20	3,95	4,75	5,05	5,55	6,00	
			P	1,06	1,10	1,14	1,18	1,21	1,25	1,27	1,30	1,33	
		32	Q	1,40	1,81	2,34	3,05	3,70	4,50	4,80	5,30	5,70	
			P	1,18	1,23	1,27	1,31	1,35	1,39	1,41	1,44	1,47	
		43	Q	-	1,55	2,01	2,55	3,25	3,90	4,20	4,60	5,00	
			P	-	1,55	1,60	1,64	1,69	1,74	1,76	1,78	1,81	
MCD8ZB19KE TFD 103.4338	1	27	Q	1,49	1,93	2,56	3,20	3,95	4,75	5,05	5,55	6,00	
			P	1,06	1,10	1,14	1,18	1,21	1,25	1,27	1,30	1,33	
		32	Q	1,40	1,81	2,34	3,05	3,70	4,50	4,80	5,30	5,70	
			P	1,18	1,23	1,27	1,31	1,35	1,39	1,41	1,44	1,47	
		43	Q	-	1,55	2,01	2,55	3,25	3,90	4,20	4,60	5,00	
			P	-	1,55	1,60	1,64	1,69	1,74	1,76	1,78	1,81	
MCH8ZB19KE PFJ 103.4388	1	27	Q	1,52	1,99	2,64	3,35	4,10	5,00	5,35	5,90	6,40	
			P	1,20	1,23	1,25	1,27	1,29	1,31	1,32	1,34	1,36	
		32	Q	1,43	1,87	2,50	3,15	3,90	4,70	5,05	5,60	6,10	
			P	1,31	1,35	1,38	1,40	1,42	1,44	1,45	1,47	1,49	
		43	Q	-	1,61	2,09	2,68	3,40	4,15	4,45	4,95	5,35	
			P	-	1,65	1,69	1,71	1,74	1,76	1,77	1,79	1,81	
MCH8ZB19KE TFD 103.4341	1	27	Q	1,52	1,99	2,64	3,35	4,10	5,00	5,35	5,90	6,40	
			P	1,20	1,23	1,25	1,27	1,29	1,31	1,32	1,34	1,36	
		32	Q	1,43	1,87	2,50	3,15	3,90	4,70	5,05	5,60	6,10	
			P	1,31	1,35	1,38	1,40	1,42	1,44	1,45	1,47	1,49	
		43	Q	-	1,61	2,09	2,68	3,40	4,15	4,45	4,95	5,35	
			P	-	1,65	1,69	1,71	1,74	1,76	1,77	1,79	1,81	
MCK9ZB19KE PFJ 103.4389	2	27	Q	1,53	2,00	2,65	3,35	4,15	5,00	5,40	5,95	6,45	
			P	1,13	1,16	1,18	1,19	1,21	1,23	1,24	1,25	1,27	
		32	Q	1,44	1,88	2,51	3,15	3,90	4,75	5,10	5,65	6,15	
			P	1,24	1,27	1,30	1,32	1,34	1,36	1,37	1,38	1,40	
		43	Q	-	1,62	2,11	2,69	3,45	4,20	4,50	5,00	5,40	
			P	-	1,58	1,61	1,64	1,66	1,68	1,69	1,70	1,72	
MCK9ZB19KE TFD 103.4343	2	27	Q	1,53	2,00	2,65	3,35	4,15	5,00	5,40	5,95	6,45	
			P	1,13	1,16	1,18	1,19	1,21	1,23	1,24	1,25	1,27	
		32	Q	1,44	1,88	2,51	3,15	3,90	4,75	5,10	5,65	6,15	
			P	1,24	1,27	1,30	1,32	1,34	1,36	1,37	1,38	1,40	
		43	Q	-	1,62	2,11	2,69	3,45	4,20	4,50	5,00	5,40	
			P	-	1,58	1,61	1,64	1,66	1,68	1,69	1,70	1,72	

 10K Sauggasüberhitzung
 (2) Angegebene Leistungsaufnahme inkl. Lüfter

Verbundsätze und drehzahlgeregelte Verdichtersätze, Verdichter und Verflüssigungssätze aller Bauarten, Außeneinheiten, Zubehör für Verdichter (Rotolockventile)

	<h2 style="margin: 0;">Luftgekühlte Verflüssigungssätze</h2> <h3 style="margin: 0;">Scroll - Multicool</h3> <h3 style="margin: 0;">R134a</h3>	
--	---	--

Leistungsdaten 50 Hz bezogen auf Sauggastemperatur 20°C, ohne Flüssigkeits-Unterkühlung

Typ EDV-Nr.	Lüfter	Umg. Temp. °C	↓	Kälteleistung Q ₀ [kW]					Leistungsaufnahme P _e ⁽²⁾ [kW]				
				Verdampfungstemperatur °C									
				-20	-15	-10	-5	0	+5	+7	+10	+12,5	
MCD8ZB21KE PFJ 103.4740	1	27	Q	2,01	2,55	3,30	4,00	4,80	5,70	6,10	6,70	7,20	
			P	1,28	1,32	1,37	1,43	1,50	1,58	1,62	1,68	1,73	
		32	Q	1,89	2,40	3,00	3,80	4,55	5,40	5,80	6,35	6,85	
			P	1,40	1,45	1,50	1,57	1,65	1,73	1,77	1,83	1,88	
		43	Q	-	-	2,58	3,20	3,90	4,70	5,05	5,55	5,95	
			P	-	-	1,85	1,93	2,02	2,13	2,17	2,23	2,29	
MCD8ZB21KE TFD 103.4741	1	27	Q	2,01	2,55	3,30	4,00	4,80	5,70	6,10	6,70	7,20	
			P	1,28	1,32	1,37	1,43	1,50	1,58	1,62	1,68	1,73	
		32	Q	1,89	2,40	3,00	3,80	4,55	5,40	5,80	6,35	6,85	
			P	1,40	1,45	1,50	1,57	1,65	1,73	1,77	1,83	1,88	
		43	Q	-	-	2,58	3,20	3,90	4,70	5,05	5,55	5,95	
			P	-	-	1,85	1,93	2,02	2,13	2,17	2,23	2,29	
MCH8ZB21KE PFJ 103.4390	1	27	Q	2,08	2,64	3,40	4,20	5,05	6,05	6,50	7,20	7,80	
			P	1,40	1,42	1,46	1,50	1,55	1,60	1,62	1,66	1,70	
		32	Q	1,95	2,49	3,15	4,00	4,80	5,80	6,20	6,85	7,40	
			P	1,52	1,55	1,58	1,63	1,68	1,74	1,76	1,80	1,84	
		43	Q	-	2,15	2,72	3,40	4,25	5,10	5,45	6,00	6,50	
			P	-	1,86	1,91	1,97	2,03	2,09	2,12	2,17	2,20	
MCH8ZB21KE TFD 103.4340	1	27	Q	2,08	2,64	3,40	4,20	5,05	6,05	6,50	7,20	7,80	
			P	1,40	1,42	1,46	1,50	1,55	1,60	1,62	1,66	1,70	
		32	Q	1,95	2,49	3,15	4,00	4,80	5,80	6,20	6,85	7,40	
			P	1,52	1,55	1,58	1,63	1,68	1,74	1,76	1,80	1,84	
		43	Q	-	2,15	2,72	3,40	4,25	5,10	5,45	6,00	6,50	
			P	-	1,86	1,91	1,97	2,03	2,09	2,12	2,17	2,20	
MCK9ZB21KE PFJ 103.4391	2	27	Q	2,09	2,66	3,45	4,20	5,10	6,15	6,60	7,30	7,90	
			P	1,32	1,34	1,38	1,41	1,46	1,51	1,53	1,56	1,59	
		32	Q	1,97	2,51	3,15	4,00	4,85	5,85	6,25	6,95	7,50	
			P	1,44	1,47	1,50	1,54	1,59	1,64	1,66	1,70	1,73	
		43	Q	-	2,17	2,74	3,40	4,30	5,15	5,55	6,10	6,65	
			P	-	1,78	1,82	1,87	1,93	1,99	2,02	2,06	2,09	
MCK9ZB21KE TFD 103.4345	2	27	Q	2,09	2,66	3,45	4,20	5,10	6,15	6,60	7,30	7,90	
			P	1,32	1,34	1,38	1,41	1,46	1,51	1,53	1,56	1,59	
		32	Q	1,97	2,51	3,15	4,00	4,85	5,85	6,25	6,95	7,50	
			P	1,44	1,47	1,50	1,54	1,59	1,64	1,66	1,70	1,73	
		43	Q	-	2,17	2,74	3,40	4,30	5,15	5,55	6,10	6,65	
			P	-	1,78	1,82	1,87	1,93	1,99	2,02	2,06	2,09	
MCH8ZB26KE TFD 103.4342	1	27	Q	2,13	2,78	3,65	4,50	5,45	6,55	7,00	7,70	8,35	
			P	1,58	1,58	1,61	1,65	1,70	1,75	1,78	1,82	1,85	
		32	Q	1,93	2,56	3,30	4,25	5,20	6,20	6,65	7,35	7,95	
			P	1,79	1,78	1,79	1,83	1,88	1,93	1,96	2,00	2,03	
		43	Q	-	2,12	2,78	3,55	4,55	5,45	5,85	6,50	7,05	
			P	-	2,26	2,25	2,27	2,32	2,37	2,40	2,45	2,49	
MCK9ZB26KE PFJ 103.4396	2	27	Q	2,14	2,80	3,65	4,55	5,50	6,60	7,05	7,80	8,40	
			P	1,50	1,50	1,53	1,56	1,61	1,66	1,68	1,72	1,75	
		32	Q	1,95	2,58	3,30	4,30	5,20	6,25	6,70	7,40	8,00	
			P	1,70	1,70	1,71	1,74	1,78	1,84	1,86	1,90	1,93	
		43	Q	-	2,14	2,80	3,60	4,55	5,50	5,90	6,55	7,10	
			P	-	2,17	2,16	2,18	2,22	2,27	2,30	2,34	2,38	
MCK9ZB26KE TFD 103.4364	2	27	Q	2,14	2,80	3,65	4,55	5,50	6,60	7,05	7,80	8,40	
			P	1,50	1,50	1,53	1,56	1,61	1,66	1,68	1,72	1,75	
		32	Q	1,95	2,58	3,30	4,30	5,20	6,25	6,70	7,40	8,00	
			P	1,70	1,70	1,71	1,74	1,78	1,84	1,86	1,90	1,93	
		43	Q	-	2,14	2,80	3,60	4,55	5,50	5,90	6,55	7,10	
			P	-	2,17	2,16	2,18	2,22	2,27	2,30	2,34	2,38	
MCH8ZB30KE TFD 103.4344	1	27	Q	2,75	3,50	4,55	5,55	6,70	8,00	8,55	9,40	10,10	
			P	1,85	1,91	1,98	2,04	2,10	2,18	2,22	2,27	2,33	
		32	Q	2,57	3,30	4,15	5,25	6,35	7,60	8,10	8,90	9,60	
			P	2,05	2,11	2,16	2,23	2,30	2,38	2,42	2,48	2,53	
		43	Q	-	-	3,55	4,40	5,40	6,60	7,05	7,75	8,40	
			P	-	-	2,68	2,74	2,82	2,91	2,95	3,02	3,08	

 10K Sauggasüberhitzung
 (2) Angegebene Leistungsaufnahme inkl. Lüfter



Luftgekühlte Verflüssigungssätze Scroll - Multicool R134a



Leistungsdaten 50 Hz bezogen auf Sauggasttemperatur 20°C, ohne Flüssigkeits-Unterkühlung

Typ EDV-Nr.	Lüfter	Umg. Temp. °C	↓	Kälteleistung Q ₀ [kW]					Leistungsaufnahme P _e ⁽²⁾ [kW]				
				Verdampfungstemperatur °C									
				-20	-15	-10	-5	0	+5	+7	+10	+12,5	
MCM8ZB30KE TFD 103.4349 	1	27	Q	2,81	3,60	4,65	5,70	6,95	8,30	8,90	9,80	10,60	
			P	1,79	1,84	1,89	1,94	1,99	2,04	2,07	2,11	2,15	
		32	Q	2,63	3,40	4,25	5,45	6,60	7,90	8,45	9,30	10,05	
			P	1,98	2,03	2,07	2,12	2,17	2,23	2,26	2,30	2,34	
		43	Q	-	2,88	3,70	4,60	5,80	6,95	7,40	8,20	8,85	
			P	-	2,53	2,56	2,61	2,67	2,73	2,76	2,80	2,85	
MCP8ZB30KE TFD 103.4366 	2	27	Q	2,81	3,60	4,65	5,75	6,95	8,30	8,90	9,80	10,60	
			P	1,72	1,77	1,82	1,86	1,91	1,97	2,00	2,04	2,08	
		32	Q	2,63	3,40	4,30	5,45	6,60	7,90	8,45	9,35	10,10	
			P	1,91	1,96	2,00	2,05	2,10	2,16	2,18	2,22	2,26	
		43	Q	-	2,89	3,70	4,60	5,80	6,95	7,45	8,20	8,90	
			P	-	2,45	2,49	2,53	2,59	2,65	2,68	2,72	2,77	
MCH8ZB38KE TFD 103.4726	1	27	Q	3,25	4,25	5,30	6,70	8,05	9,50	10,15	11,15	12,00	
			P	2,14	2,24	2,35	2,46	2,59	2,73	2,79	2,90	3,00	
		32	Q	3,05	4,00	5,00	6,35	7,60	9,00	9,60	10,55	11,35	
			P	2,35	2,46	2,57	2,69	2,82	2,97	3,04	3,15	3,25	
		43	Q	-	-	4,35	5,35	6,50	7,85	8,40	9,20	9,90	
			P	-	-	3,16	3,29	3,44	3,61	3,69	3,80	3,91	
MCM8ZB38KE TFD 103.4354 	1	27	Q	3,35	4,35	5,65	6,90	8,35	9,95	10,65	11,75	12,75	
			P	2,07	2,15	2,24	2,32	2,42	2,52	2,57	2,66	2,74	
		32	Q	3,15	4,10	5,20	6,55	7,95	9,45	10,15	11,15	12,10	
			P	2,26	2,36	2,44	2,54	2,64	2,75	2,80	2,89	2,97	
		43	Q	-	3,55	4,50	5,60	7,00	8,35	8,90	9,80	10,60	
			P	-	2,90	3,00	3,10	3,22	3,34	3,40	3,49	3,58	
MCP8ZB38KE TFD 103.4368 	2	27	Q	3,35	4,35	5,65	6,95	8,35	10,00	10,70	11,80	12,75	
			P	1,99	2,08	2,17	2,25	2,34	2,45	2,49	2,58	2,65	
		32	Q	3,15	4,10	5,20	6,60	7,95	9,50	10,15	11,20	12,15	
			P	2,19	2,28	2,37	2,46	2,56	2,67	2,72	2,81	2,89	
		43	Q	-	3,55	4,50	5,60	7,00	8,35	8,95	9,85	10,65	
			P	-	2,83	2,92	3,02	3,14	3,26	3,32	3,41	3,49	
MCM8ZB42KE PFJ 103.4711	1	27	Q	3,90	4,95	6,30	7,65	9,15	10,90	11,60	12,75	13,80	
			P	2,32	2,39	2,47	2,55	2,64	2,75	2,80	2,89	2,97	
		32	Q	3,65	4,65	5,75	7,25	8,70	10,30	11,00	12,10	13,05	
			P	2,61	2,69	2,77	2,87	2,97	3,08	3,13	3,21	3,29	
		43	Q	-	-	4,95	6,10	7,40	9,00	9,60	10,55	11,35	
			P	-	-	3,55	3,66	3,79	3,93	3,98	4,07	4,14	
MCR7ZB42KE PFJ 103.4716 	2	27	Q	4,00	5,05	6,50	7,90	9,55	11,40	12,20	13,45	14,60	
			P	2,52	2,56	2,61	2,66	2,72	2,79	2,83	2,90	2,96	
		32	Q	3,75	4,75	5,95	7,50	9,05	10,80	11,55	12,80	13,85	
			P	2,79	2,85	2,90	2,96	3,02	3,09	3,13	3,19	3,25	
		43	Q	-	4,10	5,15	6,35	7,95	9,50	10,15	11,20	12,15	
			P	-	3,57	3,65	3,72	3,81	3,89	3,92	3,98	4,03	
MCM8ZB45KE TFD 103.4348	1	27	Q	4,10	5,15	6,65	8,10	9,75	11,60	12,40	13,60	14,65	
			P	2,53	2,59	2,68	2,79	2,92	3,07	3,13	3,23	3,33	
		32	Q	3,80	4,80	6,05	7,65	9,20	10,95	11,70	12,85	13,85	
			P	2,82	2,87	2,96	3,08	3,21	3,36	3,43	3,53	3,63	
		43	Q	-	-	5,10	6,35	7,75	9,45	10,10	11,10	12,00	
			P	-	-	3,73	3,83	3,97	4,15	4,22	4,33	4,43	
MCM9ZB45KE TFD 103.4359 	1	27	Q	4,15	5,30	6,80	8,30	10,05	12,00	12,80	14,10	15,20	
			P	2,73	2,77	2,85	2,94	3,05	3,17	3,23	3,31	3,39	
		32	Q	3,85	4,95	6,20	7,85	9,50	11,35	12,10	13,35	14,45	
			P	3,01	3,05	3,12	3,22	3,32	3,45	3,51	3,60	3,67	
		43	Q	-	4,15	5,25	6,55	8,20	9,85	10,55	11,65	12,60	
			P	-	3,80	3,86	3,94	4,07	4,20	4,25	4,35	4,43	
MCR7ZB45KE TFD 103.4370 	2	27	Q	4,20	5,35	6,85	8,45	10,20	12,20	13,05	14,40	15,60	
			P	2,72	2,76	2,82	2,90	3,00	3,11	3,16	3,23	3,30	
		32	Q	3,90	5,00	6,25	7,95	9,65	11,55	12,35	13,65	14,80	
			P	3,00	3,03	3,09	3,18	3,27	3,38	3,43	3,51	3,58	
		43	Q	-	4,25	5,35	6,65	8,40	10,05	10,80	11,90	12,90	
			P	-	3,76	3,81	3,88	3,99	4,10	4,15	4,24	4,31	



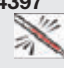
■ 10K Sauggasüberhitzung

(2) Angegebene Leistungsaufnahme inkl. Lüfter

Verbundsätze und drehzahlgeregelte Verdichtersätze,
Verdichter und Verflüssigungssätze aller Bauarten,
Außenheiten, Zubehör für Verdichter (Rotalockventile)

	<h2 style="margin: 0;">Luftgekühlte Verflüssigungssätze</h2> <h3 style="margin: 0;">Scroll - Multicool</h3> <h3 style="margin: 0;">R404A / R507A TK</h3>	
---	--	---

Leistungsdaten 50 Hz bezogen auf Sauggastemperatur 20°C, ohne Flüssigkeits-Unterkühlung

Typ EDV-Nr.	Lüfter	Umg. Temp. °C	↓	Kälteleistung Q ₀ [kW]						Leistungsaufnahme P _e ⁽²⁾ [kW]				
				Verdampfungstemperatur °C										
				-40	-35	-30	-25	-20	-15	-10	-5	0	+5	+7
MCD8ZF09KE TFD 103.4375	1	27	Q	1,64	2,05	2,52	3,05	3,60	4,25	4,95	5,70	6,45	7,30	7,65
			P	1,71	1,76	1,83	1,93	2,04	2,18	2,34	2,52	2,72	2,93	3,03
		32	Q	1,54	1,93	2,36	2,83	3,35	3,95	4,55	5,25	5,95	6,75	7,05
			P	1,88	1,93	1,99	2,09	2,20	2,34	2,49	2,67	2,87	3,09	3,18
		43	Q	1,30	1,61	1,96	2,34	2,75	3,20	3,70	4,25	-	-	-
			P	2,34	2,37	2,43	2,51	2,61	2,74	2,89	3,06	-	-	-
MCH8ZF09KE TFD 103.4369 	1	27	Q	1,69	2,13	2,63	3,20	3,85	4,55	5,40	6,25	7,25	8,30	8,70
			P	1,81	1,85	1,91	2,00	2,10	2,22	2,36	2,51	2,69	2,88	2,96
		32	Q	1,59	2,00	2,47	3,00	3,60	4,25	5,00	5,85	6,75	7,70	8,10
			P	1,97	2,01	2,06	2,14	2,24	2,36	2,49	2,65	2,82	3,01	3,10
		43	Q	1,36	1,71	2,09	2,52	3,00	3,55	4,15	4,80	5,55	6,35	6,70
			P	2,39	2,41	2,46	2,53	2,62	2,73	2,86	3,01	3,18	3,37	3,45
MCH8ZF11KE TFD 103.4376	1	27	Q	2,12	2,65	3,25	3,90	4,65	5,50	6,45	7,45	8,60	9,80	10,30
			P	2,20	2,25	2,33	2,43	2,57	2,72	2,90	3,11	3,33	3,58	3,68
		32	Q	2,00	2,49	3,05	3,65	4,35	5,15	6,00	6,95	7,95	9,05	9,55
			P	2,37	2,42	2,50	2,61	2,74	2,89	3,08	3,28	3,51	3,76	3,86
		43	Q	1,68	2,10	2,55	3,05	3,60	4,20	4,90	5,65	6,50	-	-
			P	2,81	2,86	2,95	3,05	3,19	3,35	3,53	3,74	3,97	-	-
MCH8ZF13KE TFD 103.4377	1	27	Q	2,35	3,00	3,70	4,50	5,35	6,30	7,35	8,45	9,65	10,90	11,45
			P	2,30	2,40	2,53	2,67	2,84	3,03	3,25	3,49	3,75	4,04	4,17
		32	Q	2,22	2,79	3,45	4,15	4,95	5,85	6,80	7,85	8,95	10,10	10,60
			P	2,51	2,62	2,75	2,90	3,07	3,26	3,48	3,72	3,99	4,28	4,40
		43	Q	1,94	2,36	2,85	3,40	4,05	4,75	5,50	6,35	-	-	-
			P	3,08	3,20	3,34	3,50	3,68	3,88	4,10	4,34	-	-	-
MCM8ZF13KE TFD 103.4372 	1	27	Q	2,40	3,05	3,80	4,65	5,60	6,65	7,75	9,05	10,40	11,80	12,45
			P	2,24	2,33	2,44	2,57	2,72	2,89	3,08	3,30	3,54	3,80	3,91
		32	Q	2,26	2,86	3,55	4,35	5,20	6,15	7,25	8,40	9,65	11,00	11,60
			P	2,44	2,53	2,65	2,78	2,93	3,10	3,30	3,51	3,75	4,01	4,12
		43	Q	1,98	2,44	3,00	3,60	4,30	5,05	5,95	6,90	7,95	9,10	9,60
			P	2,98	3,08	3,21	3,35	3,50	3,68	3,88	4,09	4,33	4,59	4,70
MCH8ZF15KE TFD 103.4378	1	27	Q	2,88	3,60	4,40	5,30	6,30	7,35	8,50	9,70	10,95	12,20	12,75
			P	2,75	2,94	3,14	3,36	3,62	3,91	4,23	4,60	5,00	5,50	5,70
		32	Q	2,69	3,35	4,10	4,90	5,80	6,80	7,80	8,90	10,05	11,20	11,65
			P	2,99	3,20	3,42	3,66	3,93	4,22	4,56	4,93	5,35	5,80	6,00
		43	Q	2,26	2,79	3,40	4,00	4,70	5,45	-	-	-	-	-
			P	3,62	3,89	4,16	4,44	4,74	5,05	-	-	-	-	-
MCM8ZF15KE TFD 103.4397 	1	27	Q	2,95	3,70	4,55	5,55	6,65	7,85	9,15	10,55	12,05	13,60	14,25
			P	2,66	2,82	3,00	3,19	3,41	3,66	3,95	4,28	4,66	5,10	5,25
		32	Q	2,77	3,45	4,25	5,15	6,15	7,25	8,45	9,75	11,10	12,55	13,15
			P	2,89	3,07	3,26	3,47	3,70	3,96	4,25	4,58	4,96	5,40	5,55
		43	Q	2,34	2,90	3,55	4,30	5,05	5,95	6,90	7,90	9,00	-	-
			P	3,49	3,73	3,96	4,20	4,46	4,74	5,05	5,40	5,75	-	-
MCM8ZF18KE TFD 103.4379	1	27	Q	3,55	4,45	5,40	6,55	7,75	9,10	10,60	12,15	13,80	15,50	16,20
			P	3,30	3,47	3,67	3,89	4,14	4,42	4,73	5,05	5,45	5,85	6,00
		32	Q	3,35	4,15	5,05	6,10	7,20	8,45	9,80	11,20	12,70	14,30	14,95
			P	3,59	3,76	3,97	4,19	4,45	4,73	5,05	5,40	5,75	6,15	6,30
		43	Q	2,79	3,45	4,20	5,00	5,90	6,85	7,95	9,05	-	-	-
			P	4,37	4,55	4,76	4,99	5,25	5,55	5,85	6,20	-	-	-

Daten gelten für R404A. Bei R507A ergeben sich geringfügige Abweichungen - siehe Copeland Software
 (2) Angegebene Leistungsaufnahme inkl. Lüfter

	<h2 style="margin: 0;">Luftgekühlte Verflüssigungssätze</h2> <h3 style="margin: 0;">Scroll - Multicool</h3> <h3 style="margin: 0;">R404A / R507A TK</h3>	
--	--	--

Leistungsdaten 50 Hz bezogen auf Sauggasttemperatur 20°C, ohne Flüssigkeits-Unterkühlung





Typ EDV-Nr.	Lüfter	Umg. Temp. °C	↓	Kälteleistung Q ₀ [kW]						Leistungsaufnahme P _e ⁽²⁾ [kW]				
				Verdampfungstemperatur °C										
				-40	-35	-30	-25	-20	-15	-10	-5	0	+5	+7
MCM9ZF18KE TFD 103.4373 	1	27	Q	3,65	4,50	5,55	6,75	8,05	9,55	11,15	12,85	14,75	16,70	17,50
			P	3,50	3,65	3,83	4,04	4,26	4,52	4,80	5,10	5,45	5,80	5,95
		32	Q	3,40	4,25	5,20	6,30	7,50	8,85	10,35	11,95	13,65	15,50	16,20
			P	3,77	3,93	4,11	4,32	4,55	4,81	5,10	5,40	5,75	6,10	6,25
		43	Q	2,87	3,55	4,35	5,25	6,20	7,30	8,45	9,75	11,15	-	-
			P	4,51	4,68	4,87	5,10	5,30	5,60	5,85	6,20	6,50	-	-
MCP8ZF24KE TWD 103.4380	2	27	Q	4,20	5,30	6,50	7,75	9,15	10,60	12,15	13,85	15,60	17,40	18,10
			P	4,29	4,60	4,93	5,30	5,65	6,05	6,50	7,00	7,50	8,10	8,35
		32	Q	3,95	4,95	6,05	7,20	8,45	9,75	11,20	12,70	14,25	15,90	-
			P	4,60	4,95	5,30	5,70	6,10	6,50	6,95	7,45	7,95	8,50	-
		43	Q	3,15	4,00	4,90	5,80	6,75	7,75	-	-	-	-	-
			P	5,30	5,75	6,20	6,60	7,05	7,50	-	-	-	-	-
MCS9ZF24KE TFD 103.4374 	2	27	Q	4,45	5,60	6,95	8,40	10,10	11,95	14,00	16,20	18,70	21,40	22,50
			P	4,40	4,64	4,89	5,15	5,45	5,75	6,10	6,50	6,95	7,40	7,60
		32	Q	4,15	5,30	6,55	7,90	9,45	11,15	13,00	15,10	17,40	19,80	20,90
			P	4,71	4,98	5,25	5,55	5,85	6,15	6,50	6,90	7,35	7,80	8,00
		43	Q	3,45	4,45	5,50	6,60	7,85	9,20	10,75	12,40	14,25	16,30	17,10
			P	5,40	5,75	6,10	6,45	6,80	7,15	7,50	7,90	8,30	8,80	8,95
MCR7ZF33KE TWD 103.4381	2	27	Q	4,95	6,95	8,90	10,85	12,80	14,85	17,00	19,30	21,60	24,10	25,10
			P	5,95	6,50	7,05	7,65	8,30	8,95	9,70	10,50	11,30	12,20	12,60
		32	Q	4,50	6,40	8,20	9,95	11,75	13,60	15,50	17,50	19,70	21,90	22,80
			P	6,45	7,05	7,65	8,25	8,90	9,60	10,30	11,10	11,90	12,80	13,20
		43	Q	4,20	5,65	6,95	9,40	10,70	-	-	-	-	-	-
			P	7,85	8,55	9,20	10,50	11,20	-	-	-	-	-	-
MCV9ZF33KE TFD 103.4382 	2	27	Q	5,25	7,35	9,50	11,70	14,00	16,50	19,20	22,10	25,20	28,60	30,00
			P	5,65	6,15	6,60	7,10	7,65	8,20	8,80	9,45	10,20	11,00	11,30
		32	Q	4,75	6,75	8,80	10,85	13,00	15,30	17,70	20,40	23,30	26,50	27,80
			P	6,15	6,65	7,15	7,65	8,20	8,80	9,40	10,10	10,80	11,60	11,90
		43	Q	4,20	5,80	7,35	8,95	10,55	12,30	14,20	16,30	18,60	-	-
			P	7,40	8,00	8,55	9,10	9,70	10,30	10,90	11,60	12,30	-	-
MCS9ZF40KE TWD 103.4383	2	27	Q	7,25	9,15	11,20	13,40	15,80	18,40	21,20	24,20	27,30	30,50	32,00
			P	7,10	7,65	8,20	8,85	9,55	10,30	11,00	11,80	12,70	13,60	13,90
		32	Q	6,75	8,55	10,40	12,45	14,60	17,00	19,50	22,20	25,00	28,00	29,20
			P	7,65	8,25	8,90	9,55	10,20	11,00	11,80	12,60	13,40	14,30	14,70
		43	Q	5,55	7,00	8,50	10,05	11,75	13,55	-	-	-	-	-
			P	9,05	9,75	10,50	11,20	11,90	12,70	-	-	-	-	-
MCV6ZF40KE TWD 103.4384 	2	27	Q	7,55	9,60	11,85	14,40	17,20	20,30	23,80	27,60	31,50	36,00	38,00
			P	7,25	7,70	8,20	8,70	9,30	9,85	10,50	11,20	11,90	12,60	12,90
		32	Q	7,10	9,00	11,10	13,45	16,00	18,90	22,10	25,60	29,40	33,50	35,00
			P	7,85	8,30	8,85	9,35	9,95	10,60	11,20	11,90	12,60	13,30	13,60
		43	Q	5,95	7,55	9,30	11,20	13,25	15,60	18,10	20,90	24,00	27,40	28,80
			P	9,20	9,75	10,40	11,00	11,60	12,20	12,90	13,60	14,30	15,00	15,30
MCS9ZF48KE TWD 103.4727	2	27	Q	7,85	10,15	12,50	14,90	17,40	20,10	22,90	25,90	29,00	32,00	33,50
			P	8,60	9,40	10,10	10,90	11,80	12,60	13,60	14,60	15,70	16,90	17,40
		32	Q	7,25	9,35	11,50	13,65	15,90	18,30	20,90	23,50	26,30	-	-
			P	9,30	10,10	11,00	11,80	12,70	13,60	14,50	15,50	16,60	-	-
		43	Q	6,15	7,75	-	-	-	-	-	-	-	-	-
			P	11,30	12,30	-	-	-	-	-	-	-	-	-

Daten gelten für R404A. Bei R507A ergeben sich geringfügige Abweichungen - siehe Copeland Software
 (2) Angegebene Leistungsaufnahme inkl. Lüfter

Verbundsätze und drehzahlgeregelte Verdichtersätze,
 Verdichter und Verflüssigungssätze aller Bauarten,
 Außeneinheiten, Zubehör für Verdichter (Rotolockventile)

	<h2 style="margin: 0;">Luftgekühlte Verflüssigungssätze</h2> <h3 style="margin: 0;">Scroll - Multicool</h3> <h3 style="margin: 0;">R448A / R449A TK</h3>	
---	--	---

Leistungsdaten 50 Hz bezogen auf Sauggastemperatur 20°C, ohne Flüssigkeits-Unterkühlung

Typ EDV-Nr.	Lüfter	Umg. Temp. °C	↓	Kälteleistung Q ₀ [kW]					Leistungsaufnahme P _e ⁽²⁾ [kW]				
				Verdampfungstemperatur °C									
				-40	-35	-30	-25	-20	-15	-10	-5		
MCD8ZF09KE TFD 103.4375	1	27	Q	1,42	1,82	2,29	2,81	3,40	4,05	4,76	5,52		
			P	1,73	1,72	1,75	1,82	1,93	2,08	2,27	2,49		
		32	Q	1,34	1,72	2,16	2,65	3,19	3,80	4,45	5,16		
			P	1,99	1,96	1,98	2,05	2,16	2,31	2,50	2,73		
		43	Q	1,14	1,47	1,83	-	-	-	-	-		
			P	2,79	2,71	2,70	-	-	-	-	-		
MCH8ZF09KE TFD 103.4369 	1	27	Q	1,46	1,88	2,38	2,94	3,59	4,33	5,16	6,07		
			P	1,73	1,71	1,73	1,78	1,87	1,98	2,13	2,30		
		32	Q	1,39	1,79	2,26	2,79	3,40	4,10	4,87	5,72		
			P	1,95	1,92	1,92	1,97	2,05	2,17	2,32	2,49		
		43	Q	1,21	1,56	1,96	2,42	2,94	3,52	4,17	-		
			P	2,62	2,54	2,52	2,54	2,61	2,71	2,86	-		
MCH8ZF13KE TFD 103.4377	1	27	Q	2,05	2,65	3,35	4,14	5,04	6,03	7,11	8,28		
			P	2,24	2,26	2,34	2,45	2,61	2,81	3,05	3,34		
		32	Q	1,94	2,51	3,15	3,89	4,73	5,65	6,66	7,75		
			P	2,55	2,57	2,64	2,75	2,91	3,12	3,38	3,68		
		43	Q	1,74	2,17	2,68	3,28	-	-	-	-		
			P	3,50	3,50	3,55	3,66	-	-	-	-		
MCM8ZF13KE TFD 103.4372 	1	27	Q	2,07	2,69	3,42	4,25	5,18	6,23	7,39	8,66		
			P	2,17	2,18	2,24	2,34	2,47	2,65	2,86	3,10		
		32	Q	1,97	2,55	3,23	4,00	4,88	5,87	6,96	8,16		
			P	2,45	2,46	2,52	2,61	2,75	2,93	3,15	3,41		
		43	Q	1,77	2,23	2,77	3,41	4,14	4,97	-	-		
			P	3,33	3,32	3,36	3,45	3,58	3,77	-	-		
MCH8ZF15KE TFD 103.4378	1	27	Q	2,50	3,19	3,99	4,90	5,91	7,01	8,19	9,43		
			P	2,90	3,02	3,19	3,41	3,69	4,03	4,46	4,97		
		32	Q	2,35	3,00	3,75	4,59	5,52	6,53	7,60	-		
			P	3,30	3,44	3,63	3,87	4,17	4,54	4,99	-		
		43	Q	1,99	2,54	-	-	-	-	-	-		
			P	4,55	4,73	-	-	-	-	-	-		
MCM8ZF15KE TFD 103.4397 	1	27	Q	2,55	3,27	4,10	5,06	6,15	7,35	8,67	10,10		
			P	2,78	2,88	3,01	3,19	3,43	3,72	4,07	4,50		
		32	Q	2,41	3,08	3,87	4,76	5,77	6,88	8,10	9,40		
			P	3,15	3,26	3,41	3,60	3,85	4,16	4,54	4,99		
		43	Q	2,06	2,64	3,30	4,04	-	-	-	-		
			P	4,28	4,42	4,60	4,83	-	-	-	-		
MCM8ZF18KE TFD 103.4379	1	27	Q	2,96	3,83	4,80	5,89	7,10	8,45	9,92	11,50		
			P	3,40	3,44	3,55	3,73	3,98	4,31	4,72	5,20		
		32	Q	2,72	3,56	4,48	5,51	6,65	7,90	9,26	10,75		
			P	4,05	4,06	4,16	4,34	4,60	4,95	5,37	5,89		
		43	Q	1,99	2,77	-	-	-	-	-	-		
			P	6,43	6,34	-	-	-	-	-	-		
MCM9ZF18KE TFD 103.4373 	1	27	Q	3,03	3,92	4,92	6,07	7,36	8,80	10,40	12,20		
			P	3,39	3,41	3,50	3,65	3,86	4,13	4,47	4,86		
		32	Q	2,81	3,67	4,63	5,71	6,92	8,28	9,78	11,45		
			P	3,97	3,96	4,03	4,17	4,38	4,66	5,01	5,43		
		43	Q	2,15	2,96	3,83	4,78	-	-	-	-		
			P	6,02	5,91	5,90	5,98	-	-	-	-		

Daten gelten für R448A. Bei R449A ergeben sich geringfügige Abweichungen - siehe Copeland Software
(2) Angegebene Leistungsaufnahme inkl. Lüfter

	<h2 style="margin: 0;">Luftgekühlte Verflüssigungssätze</h2> <h3 style="margin: 0;">Scroll - Multicool</h3> <h3 style="margin: 0;">R404A / R507A NK</h3>	
--	--	--

Leistungsdaten 50 Hz bezogen auf Sauggastemperatur 20°C, ohne Flüssigkeits-Unterkühlung

Typ EDV-Nr.	Lüfter	Umg. Temp. °C	↓	Kälteleistung Q ₀ [kW]						Leistungsaufnahme P _e ⁽²⁾ [kW]			
				Verdampfungstemperatur °C									
				-30	-25	-20	-15	-10	-5	0	+5	+7	+10
MCD8ZB15KE PFJ 103.4725	1	27	Q	1,63	2,08	2,58	3,15	3,75	4,40	5,05	5,80	6,10	6,55
			P	1,53	1,59	1,63	1,66	1,68	1,70	1,74	1,79	1,82	1,86
		32	Q	1,42	1,85	2,33	2,84	3,40	4,00	4,65	5,30	5,60	6,00
			P	1,77	1,83	1,86	1,88	1,89	1,91	1,94	1,98	2,01	2,05
		43	Q	-	1,03	1,69	2,12	2,58	3,05	3,60	4,10	4,35	4,70
			P	-	2,51	2,56	2,55	2,53	2,51	2,50	2,51	2,53	2,55
MCD8ZB15KE TFD 103.4398	1	27	Q	1,63	2,08	2,58	3,15	3,75	4,40	5,05	5,80	6,10	6,55
			P	1,53	1,59	1,63	1,66	1,68	1,70	1,74	1,79	1,82	1,86
		32	Q	1,42	1,85	2,33	2,84	3,40	4,00	4,65	5,30	5,60	6,00
			P	1,77	1,83	1,86	1,88	1,89	1,91	1,94	1,98	2,01	2,05
		43	Q	-	1,03	1,69	2,12	2,58	3,05	3,60	4,10	4,35	4,70
			P	-	2,51	2,56	2,55	2,53	2,51	2,50	2,51	2,53	2,55
MCH8ZB15KE PFJ 103.4732	1	27	Q	1,73	2,20	2,74	3,35	4,00	4,75	5,55	6,45	6,80	7,40
			P	1,61	1,66	1,68	1,69	1,70	1,71	1,72	1,76	1,77	1,81
		32	Q	1,53	1,99	2,50	3,05	3,70	4,35	5,10	5,95	6,30	6,80
			P	1,83	1,86	1,88	1,89	1,89	1,89	1,90	1,93	1,94	1,98
		43	Q	0,78	1,44	1,89	2,38	2,90	3,45	4,10	4,75	5,00	5,45
			P	2,47	2,51	2,50	2,47	2,44	2,41	2,40	2,40	2,41	2,43
MCH8ZB15KE TFD 103.4399	1	27	Q	1,73	2,20	2,74	3,35	4,00	4,75	5,55	6,45	6,80	7,40
			P	1,61	1,66	1,68	1,69	1,70	1,71	1,72	1,76	1,77	1,81
		32	Q	1,53	1,99	2,50	3,05	3,70	4,35	5,10	5,95	6,30	6,80
			P	1,83	1,86	1,88	1,89	1,89	1,89	1,90	1,93	1,94	1,98
		43	Q	0,78	1,44	1,89	2,38	2,90	3,45	4,10	4,75	5,00	5,45
			P	2,47	2,51	2,50	2,47	2,44	2,41	2,40	2,40	2,41	2,43
MCD8ZB19KE PFJ 103.4387	1	27	Q	2,13	2,61	3,15	3,75	4,40	5,10	5,90	6,75	7,05	7,60
			P	1,82	1,88	1,94	2,00	2,07	2,14	2,23	2,32	2,36	2,42
		32	Q	1,71	2,40	2,89	3,45	4,05	4,70	5,40	6,20	6,50	7,00
			P	2,01	2,10	2,16	2,22	2,29	2,37	2,45	2,54	2,58	2,64
		43	Q	-	1,59	2,28	2,73	3,20	3,75	4,35	-	-	-
			P	-	2,65	2,75	2,82	2,88	2,95	3,03	-	-	-
MCD8ZB19KE TFD 103.4338	1	27	Q	2,13	2,61	3,15	3,75	4,40	5,10	5,90	6,75	7,05	7,60
			P	1,82	1,88	1,94	2,00	2,07	2,14	2,23	2,32	2,36	2,42
		32	Q	1,71	2,40	2,89	3,45	4,05	4,70	5,40	6,20	6,50	7,00
			P	2,01	2,10	2,16	2,22	2,29	2,37	2,45	2,54	2,58	2,64
		43	Q	-	1,59	2,28	2,73	3,20	3,75	4,35	-	-	-
			P	-	2,65	2,75	2,82	2,88	2,95	3,03	-	-	-
MCH8ZB19KE PFJ 103.4388	1	27	Q	2,24	2,75	3,35	4,00	4,75	5,60	6,55	7,55	7,95	8,65
			P	1,88	1,92	1,95	1,99	2,04	2,08	2,13	2,19	2,22	2,26
		32	Q	2,07	2,55	3,10	3,70	4,40	5,20	6,05	7,00	7,40	8,00
			P	2,08	2,12	2,16	2,20	2,24	2,29	2,34	2,40	2,42	2,46
		43	Q	-	1,76	2,51	3,05	3,60	4,25	4,95	5,75	6,10	6,60
			P	-	2,64	2,70	2,74	2,78	2,82	2,87	2,92	2,94	2,98
MCH8ZB19KE TFD 103.4341	1	27	Q	2,24	2,75	3,35	4,00	4,75	5,60	6,55	7,55	7,95	8,65
			P	1,88	1,92	1,95	1,99	2,04	2,08	2,13	2,19	2,22	2,26
		32	Q	2,07	2,55	3,10	3,70	4,40	5,20	6,05	7,00	7,40	8,00
			P	2,08	2,12	2,16	2,20	2,24	2,29	2,34	2,40	2,42	2,46
		43	Q	-	1,76	2,51	3,05	3,60	4,25	4,95	5,75	6,10	6,60
			P	-	2,64	2,70	2,74	2,78	2,82	2,87	2,92	2,94	2,98
MCK9ZB19KE PFJ 103.4389	2	27	Q	2,25	2,77	3,35	4,05	4,80	5,65	6,60	7,65	8,05	8,75
			P	1,80	1,84	1,87	1,91	1,95	1,99	2,04	2,10	2,12	2,16
		32	Q	2,08	2,56	3,10	3,75	4,45	5,25	6,10	7,10	7,50	8,15
			P	2,00	2,04	2,07	2,11	2,15	2,19	2,24	2,30	2,32	2,36
		43	Q	-	1,78	2,54	3,05	3,65	4,30	5,05	5,85	6,20	6,70
			P	-	2,55	2,61	2,65	2,68	2,72	2,76	2,81	2,84	2,87
MCK9ZB19KE TFD 103.4343	2	27	Q	2,25	2,77	3,35	4,05	4,80	5,65	6,60	7,65	8,05	8,75
			P	1,80	1,84	1,87	1,91	1,95	1,99	2,04	2,10	2,12	2,16
		32	Q	2,08	2,56	3,10	3,75	4,45	5,25	6,10	7,10	7,50	8,15
			P	2,00	2,04	2,07	2,11	2,15	2,19	2,24	2,30	2,32	2,36
		43	Q	-	1,78	2,54	3,05	3,65	4,30	5,05	5,85	6,20	6,70
			P	-	2,55	2,61	2,65	2,68	2,72	2,76	2,81	2,84	2,87

Verbundsätze und drehzahlgeregelte Verdichtersätze, Verdichter und Verflüssigungssätze aller Bauarten, Außeneinheiten, Zubehör für Verdichter (Rotalockventile)

10K Sauggasüberhitzung
 Daten gelten für R404A. Bei R507A ergeben sich geringfügige Abweichungen - siehe Copeland Software
 (2) Angegebene Leistungsaufnahme inkl. Lüfter
 Ausgabe 2018

	<h2 style="margin: 0;">Luftgekühlte Verflüssigungssätze</h2> <h3 style="margin: 0;">Scroll - Multicool</h3> <h3 style="margin: 0;">R404A / R507A NK</h3>	
--	--	--

Leistungsdaten 50 Hz bezogen auf Sauggastemperatur 20°C, ohne Flüssigkeits-Unterkühlung

Typ EDV-Nr.	Lüfter	Umg. Temp. °C	↓	Kälteleistung Q ₀ [kW]						Leistungsaufnahme P _e ⁽²⁾ [kW]					
				Verdampfungstemperatur °C											
				-40	-35	-30	-25	-20	-15	-10	-5	0	+5	+7	+10
MCD8ZB21KE PFJ 103.4740	1	27	Q	-	-	2,48	3,05	3,65	4,35	5,10	5,85	6,70	7,55	7,90	8,45
			P	-	-	2,22	2,31	2,41	2,51	2,61	2,73	2,85	2,98	3,03	3,12
		32	Q	-	-	1,97	2,78	3,35	3,95	4,65	5,35	6,10	6,90	7,20	7,70
			P	-	-	2,45	2,59	2,68	2,79	2,90	3,01	3,13	3,26	3,31	3,40
		43	Q	-	-	-	-	2,24	3,10	3,60	-	-	-	-	-
			P	-	-	-	-	3,35	3,53	3,64	-	-	-	-	-
MCD8ZB21KE TFD 103.4741	1	27	Q	-	-	2,48	3,05	3,65	4,35	5,10	5,85	6,70	7,55	7,90	8,45
			P	-	-	2,22	2,31	2,41	2,51	2,61	2,73	2,85	2,98	3,03	3,12
		32	Q	-	-	1,97	2,78	3,35	3,95	4,65	5,35	6,10	6,90	7,20	7,70
			P	-	-	2,45	2,59	2,68	2,79	2,90	3,01	3,13	3,26	3,31	3,40
		43	Q	-	-	-	-	2,24	3,10	3,60	-	-	-	-	-
			P	-	-	-	-	3,35	3,53	3,64	-	-	-	-	-
MCH8ZB21KE PFJ 103.4390	1	27	Q	-	-	2,63	3,25	3,95	4,75	5,60	6,55	7,60	8,75	9,20	9,90
			P	-	-	2,23	2,28	2,34	2,40	2,47	2,54	2,62	2,71	2,74	2,80
		32	Q	-	-	2,43	3,00	3,65	4,40	5,20	6,05	7,05	8,05	8,50	9,15
			P	-	-	2,47	2,53	2,59	2,66	2,73	2,80	2,88	2,96	2,99	3,05
		43	Q	-	-	-	2,05	2,95	3,55	4,20	4,90	5,65	6,50	6,85	7,40
			P	-	-	-	3,15	3,26	3,33	3,40	3,47	3,54	3,62	3,65	3,70
MCH8ZB21KE TFD 103.4340	1	27	Q	-	-	2,63	3,25	3,95	4,75	5,60	6,55	7,60	8,75	9,20	9,90
			P	-	-	2,23	2,28	2,34	2,40	2,47	2,54	2,62	2,71	2,74	2,80
		32	Q	-	-	2,43	3,00	3,65	4,40	5,20	6,05	7,05	8,05	8,50	9,15
			P	-	-	2,47	2,53	2,59	2,66	2,73	2,80	2,88	2,96	2,99	3,05
		43	Q	-	-	-	2,05	2,95	3,55	4,20	4,90	5,65	6,50	6,85	7,40
			P	-	-	-	3,15	3,26	3,33	3,40	3,47	3,54	3,62	3,65	3,70
MCK9ZB21KE PFJ 103.4391	1	27	Q	-	-	2,64	3,25	3,95	4,80	5,65	6,65	7,70	8,85	9,35	10,10
			P	-	-	2,14	2,20	2,25	2,31	2,37	2,44	2,51	2,59	2,63	2,68
		32	Q	-	-	2,44	3,00	3,70	4,40	5,25	6,15	7,15	8,20	8,65	9,30
			P	-	-	2,38	2,44	2,50	2,56	2,62	2,69	2,76	2,84	2,88	2,93
		43	Q	-	-	-	2,08	3,00	3,60	4,25	4,95	5,75	6,60	7,00	7,55
			P	-	-	-	3,05	3,16	3,22	3,29	3,35	3,42	3,49	3,52	3,57
MCK9ZB21KE TFD 103.4345	1	27	Q	-	-	2,64	3,25	3,95	4,80	5,65	6,65	7,70	8,85	9,35	10,10
			P	-	-	2,14	2,20	2,25	2,31	2,37	2,44	2,51	2,59	2,63	2,68
		32	Q	-	-	2,44	3,00	3,70	4,40	5,25	6,15	7,15	8,20	8,65	9,30
			P	-	-	2,38	2,44	2,50	2,56	2,62	2,69	2,76	2,84	2,88	2,93
		43	Q	-	-	-	2,08	3,00	3,60	4,25	4,95	5,75	6,60	7,00	7,55
			P	-	-	-	3,05	3,16	3,22	3,29	3,35	3,42	3,49	3,52	3,57
MCH8ZB26KE TFD 103.4342	1	27	Q	-	-	3,05	3,70	4,50	5,35	6,30	7,35	8,50	9,75	10,25	11,05
			P	-	-	2,65	2,71	2,79	2,87	2,95	3,05	3,16	3,28	3,33	3,42
		32	Q	-	-	2,79	3,45	4,15	4,95	5,80	6,80	7,85	9,00	9,45	10,20
			P	-	-	2,95	3,01	3,09	3,17	3,26	3,36	3,47	3,59	3,64	3,72
		43	Q	-	-	-	2,29	3,30	3,95	4,65	5,45	6,30	7,10	-	-
			P	-	-	-	3,75	3,89	3,97	4,05	4,15	4,26	4,34	-	-
MCK9ZB26KE PFJ 103.4396	2	27	Q	-	-	3,05	3,75	4,55	5,40	6,40	7,45	8,65	9,90	10,45	11,25
			P	-	-	2,56	2,62	2,69	2,76	2,84	2,93	3,04	3,15	3,20	3,28
		32	Q	-	-	2,81	3,45	4,20	5,00	5,90	6,90	7,95	9,15	9,65	10,40
			P	-	-	2,85	2,91	2,98	3,06	3,14	3,24	3,34	3,45	3,50	3,58
		43	Q	-	-	-	2,33	3,35	4,00	4,75	5,55	6,45	7,40	7,85	-
			P	-	-	-	3,65	3,77	3,85	3,93	4,02	4,12	4,23	4,28	-
MCK9ZB26KE TFD 103.4364	2	27	Q	-	-	3,05	3,75	4,55	5,40	6,40	7,45	8,65	9,90	10,45	11,25
			P	-	-	2,56	2,62	2,69	2,76	2,84	2,93	3,04	3,15	3,20	3,28
		32	Q	-	-	2,81	3,45	4,20	5,00	5,90	6,90	7,95	9,15	9,65	10,40
			P	-	-	2,85	2,91	2,98	3,06	3,14	3,24	3,34	3,45	3,50	3,58
		43	Q	-	-	-	2,33	3,35	4,00	4,75	5,55	6,45	7,40	7,85	-
			P	-	-	-	3,65	3,77	3,85	3,93	4,02	4,12	4,23	4,28	-
MCH8ZB30KE TFD 103.4344	1	27	Q	1,88	2,43	3,45	4,25	5,10	6,10	7,15	8,35	9,60	10,95	11,50	12,35
			P	2,86	2,95	3,07	3,16	3,25	3,36	3,47	3,60	3,74	3,90	3,97	4,08
		32	Q	1,65	2,16	2,75	3,85	4,70	5,60	6,55	7,65	8,80	10,05	10,55	11,35
			P	3,19	3,28	3,37	3,51	3,61	3,72	3,83	3,96	4,11	4,27	4,34	4,45
		43	Q	-	-	-	2,52	3,65	4,40	5,20	6,05	-	-	-	-
			P	-	-	-	4,38	4,57	4,68	4,80	4,93	-	-	-	-

10K Sauggastüberhitzung
 Daten gelten für R404A. Bei R507A ergeben sich geringfügige Abweichungen - siehe Copeland Software
 (2) Angegebene Leistungsaufnahme inkl. Lüfter



Luftgekühlte Verflüssigungssätze Scroll - Multicool R404A / R507A NK



Leistungsdaten 50 Hz bezogen auf Sauggastemperatur 20°C, ohne Flüssigkeits-Unterkühlung

Typ EDV-Nr.	Lüfter	Umg. Temp. °C	↙	Kälteleistung Q ₀ [kW]						Leistungsaufnahme P _e ⁽²⁾ [kW]					
				Verdampfungstemperatur °C											
				-40	-35	-30	-25	-20	-15	-10	-5	0	+5	+7	+10
MCM8ZB30KE TFD 103.4349 	1	27	Q	1,96	2,53	3,60	4,40	5,35	6,45	7,65	8,95	10,40	11,90	12,55	13,55
			P	2,76	2,83	2,92	2,99	3,05	3,12	3,20	3,29	3,39	3,51	3,56	3,64
		32	Q	1,73	2,26	3,30	4,05	4,95	5,95	7,05	8,25	9,60	11,05	11,65	12,55
			P	3,07	3,14	3,25	3,32	3,39	3,46	3,54	3,63	3,74	3,86	3,91	3,99
		43	Q	-	-	-	2,73	3,95	4,75	5,65	6,70	7,80	9,00	9,50	10,30
			P	-	-	-	4,15	4,28	4,36	4,44	4,54	4,64	4,76	4,81	4,89
MCP8ZB30KE TFD 103.4366 	2	27	Q	1,96	2,53	3,60	4,45	5,40	6,45	7,65	8,95	10,40	11,95	12,60	13,60
			P	2,69	2,76	2,85	2,91	2,98	3,05	3,13	3,22	3,32	3,43	3,48	3,56
		32	Q	1,73	2,27	3,30	4,10	4,95	5,95	7,05	8,30	9,60	11,05	11,65	12,60
			P	3,00	3,07	3,18	3,24	3,31	3,39	3,47	3,56	3,66	3,78	3,83	3,91
		43	Q	-	-	-	2,74	3,95	4,75	5,70	6,70	7,80	9,00	9,55	10,35
			P	-	-	-	4,07	4,21	4,28	4,37	4,46	4,56	4,68	4,73	4,81
MCH8ZB38KE TFD 103.4726	1	27	Q	2,26	2,90	4,15	5,05	6,05	7,15	8,35	9,65	11,00	12,40	13,00	13,90
			P	3,62	3,73	3,92	4,07	4,23	4,41	4,61	4,82	5,05	5,30	5,40	5,60
		32	Q	-	2,59	3,30	4,60	5,55	6,55	7,65	8,80	10,05	11,35	11,90	12,70
			P	-	4,14	4,27	4,50	4,67	4,85	5,05	5,25	5,50	5,75	5,85	6,05
		43	Q	-	-	-	-	3,70	5,10	5,35	-	-	-	-	-
			P	-	-	-	-	5,65	5,95	6,00	-	-	-	-	-
MCM8ZB38KE TFD 103.4354 	1	27	Q	2,37	3,05	4,35	5,35	6,45	7,70	9,05	10,55	12,15	13,85	14,60	15,70
			P	3,47	3,55	3,69	3,80	3,92	4,06	4,21	4,37	4,54	4,73	4,81	4,93
		32	Q	2,11	2,75	4,00	4,90	5,95	7,05	8,35	9,70	11,20	12,80	13,45	14,45
			P	3,85	3,94	4,09	4,21	4,33	4,47	4,62	4,79	4,97	5,15	5,25	5,35
		43	Q	-	-	-	3,30	4,75	5,65	6,65	7,80	9,00	-	-	-
			P	-	-	-	5,15	5,35	5,50	5,65	5,85	6,00	-	-	-
MCP8ZB38KE TFD 103.4368 	2	27	Q	2,38	3,10	4,35	5,35	6,45	7,70	9,10	10,55	12,20	13,90	14,65	15,70
			P	3,40	3,48	3,62	3,73	3,85	3,98	4,13	4,29	4,46	4,64	4,72	4,85
		32	Q	2,11	2,75	4,00	4,90	5,95	7,10	8,35	9,75	11,25	12,85	13,50	14,50
			P	3,78	3,87	4,02	4,13	4,26	4,39	4,54	4,71	4,88	5,05	5,15	5,30
		43	Q	-	-	-	3,30	4,75	5,65	6,70	7,80	9,05	-	-	-
			P	-	-	-	5,10	5,30	5,45	5,60	5,75	5,95	-	-	-
MCM8ZB42KE PFJ 103.4711	1	27	Q	-	-	4,80	5,90	7,15	8,50	9,95	11,55	13,20	15,00	15,70	16,80
			P	-	-	4,14	4,29	4,45	4,62	4,80	5,00	5,20	5,45	5,55	5,70
		32	Q	-	-	3,85	5,45	6,55	7,80	9,15	10,55	12,10	13,70	14,40	15,40
			P	-	-	4,55	4,79	4,95	5,15	5,30	5,50	5,75	5,95	6,05	6,20
		43	Q	-	-	-	-	5,15	6,15	7,20	8,30	-	-	-	-
			P	-	-	-	-	6,30	6,50	6,70	6,90	-	-	-	-
MCR7ZB42KE PFJ 103.4716 	2	27	Q	-	-	5,05	6,25	7,55	9,10	10,75	12,60	14,60	16,80	17,70	19,10
			P	-	-	4,18	4,28	4,39	4,51	4,63	4,77	4,91	5,05	5,15	5,25
		32	Q	-	-	4,65	5,75	7,00	8,40	9,95	11,65	13,50	15,50	16,30	17,60
			P	-	-	4,63	4,74	4,86	4,98	5,10	5,25	5,40	5,55	5,60	5,70
		43	Q	-	-	-	3,95	5,65	6,80	8,05	9,40	10,90	12,50	13,20	14,25
			P	-	-	-	5,90	6,10	6,25	6,35	6,50	6,65	6,80	6,85	6,95
MCM8ZB45KE TFD 103.4348	1	27	Q	2,69	3,50	5,00	6,10	7,35	8,75	10,25	11,85	13,60	15,40	16,10	17,30
			P	3,98	4,12	4,32	4,47	4,63	4,81	4,99	5,20	5,40	5,65	5,75	5,90
		32	Q	2,39	3,15	4,00	5,60	6,75	8,05	9,40	10,90	12,45	14,15	14,85	15,90
			P	4,40	4,55	4,71	4,95	5,10	5,30	5,50	5,70	5,90	6,15	6,25	6,40
		43	Q	-	-	-	3,75	5,40	6,40	7,50	8,05	-	-	-	-
			P	-	-	-	6,00	6,35	6,50	6,70	6,80	-	-	-	-
MCM9ZB45KE TFD 103.4359 	1	27	Q	2,77	3,60	5,15	6,35	7,70	9,20	10,85	12,60	14,55	16,60	17,50	18,80
			P	4,13	4,25	4,41	4,53	4,66	4,80	4,94	5,10	5,25	5,45	5,55	5,65
		32	Q	2,48	3,25	4,75	5,85	7,10	8,45	10,00	11,65	13,40	15,30	16,10	17,40
			P	4,54	4,67	4,86	4,99	5,15	5,25	5,40	5,60	5,75	5,95	6,00	6,15
		43	Q	-	-	-	4,00	5,75	6,85	8,05	9,40	10,85	12,15	-	-
			P	-	-	-	6,05	6,30	6,45	6,60	6,75	6,95	7,10	-	-
MCR7ZB45KE TFD 103.4370 	2	27	Q	2,82	3,70	5,25	6,45	7,85	9,40	11,15	13,00	15,10	17,30	18,20	19,60
			P	4,11	4,21	4,35	4,46	4,57	4,69	4,81	4,95	5,10	5,25	5,30	5,40
		32	Q	2,52	3,30	4,85	5,95	7,25	8,70	10,25	12,00	13,90	16,00	16,80	18,20
			P	4,51	4,63	4,79	4,91	5,05	5,15	5,30	5,40	5,55	5,70	5,80	5,90
		43	Q	-	-	-	4,10	5,90	7,05	8,35	9,75	11,35	13,05	13,75	14,85
			P	-	-	-	5,95	6,15	6,30	6,45	6,60	6,75	6,90	6,95	7,05

 Verbundsätze und drehzahlgeregelte Verdichtersätze,
 Verdichter und Verflüssigungssätze aller Bauarten,
 Außeneinheiten, Zubehör für Verdichter (Rotalockventile)

10K Sauggastüberhitzung
 Daten gelten für R404A. Bei R507A ergeben sich geringfügige Abweichungen - siehe Copeland Software
 (2) Angegebene Leistungsaufnahme inkl. Lüfter

	<h2 style="margin: 0;">Luftgekühlte Verflüssigungssätze</h2> <h3 style="margin: 0;">Scroll - Multicool</h3> <h3 style="margin: 0;">R448A / R449A NK</h3>	
---	--	---

Leistungsdaten 50 Hz bezogen auf Sauggastemperatur 20°C, ohne Flüssigkeits-Unterkühlung

Typ EDV-Nr.	Lüfter	Umg. Temp. °C	↓	Kälteleistung Q ₀ [kW]					Leistungsaufnahme P _e ⁽²⁾ [kW]			
				Verdampfungstemperatur °C								
				-25	-20	-15	-10	-5	0	+5	+7	+10
MCD8ZB15KE PFJ 103.4725	1	27	Q	1,71	2,29	2,84	3,46	4,15	4,90	5,71	6,05	6,57
			P	1,46	1,47	1,49	1,54	1,60	1,69	1,80	1,85	1,92
		32	Q	1,52	2,10	2,62	3,20	3,83	4,53	5,29	5,60	6,09
			P	1,71	1,71	1,71	1,75	1,81	1,90	2,01	2,06	2,14
		43	Q	-	1,53	1,98	2,55	3,08	3,66	-	-	-
			P	-	2,34	2,30	2,40	2,43	2,50	-	-	-
MCD8ZB15KE TFD 103.4398	1	27	Q	1,71	2,29	2,84	3,46	4,15	4,90	5,71	6,05	6,57
			P	1,46	1,47	1,49	1,54	1,60	1,69	1,80	1,85	1,92
		32	Q	1,52	2,10	2,62	3,20	3,83	4,53	5,29	5,60	6,09
			P	1,71	1,71	1,71	1,75	1,81	1,90	2,01	2,06	2,14
		43	Q	-	1,53	1,98	2,55	3,08	3,66	-	-	-
			P	-	2,34	2,30	2,40	2,43	2,50	-	-	-
MCH8ZB15KE PFJ 103.4732	1	27	Q	1,90	2,42	3,02	3,71	4,48	5,35	6,32	6,73	7,38
			P	1,47	1,46	1,47	1,49	1,53	1,59	1,66	1,69	1,74
		32	Q	1,64	2,24	2,81	3,45	4,19	5,00	5,91	6,30	6,90
			P	1,68	1,66	1,65	1,67	1,71	1,76	1,83	1,86	1,92
		43	Q	-	1,70	2,28	2,84	3,46	4,16	4,94	5,27	5,79
			P	-	2,20	2,23	2,21	2,22	2,26	2,32	2,35	2,41
MCH8ZB15KE TFD 103.4399	1	27	Q	1,90	2,42	3,02	3,71	4,48	5,35	6,32	6,73	7,38
			P	1,47	1,46	1,47	1,49	1,53	1,59	1,66	1,69	1,74
		32	Q	1,64	2,24	2,81	3,45	4,19	5,00	5,91	6,30	6,90
			P	1,68	1,66	1,65	1,67	1,71	1,76	1,83	1,86	1,92
		43	Q	-	1,70	2,28	2,84	3,46	4,16	4,94	5,27	5,79
			P	-	2,20	2,23	2,21	2,22	2,26	2,32	2,35	2,41
MCD8ZB19KE PFJ 103.4387	1	27	Q	2,00	2,64	3,24	3,91	4,66	5,48	6,36	6,73	7,31
			P	1,68	1,73	1,80	1,89	2,00	2,13	2,28	2,35	2,45
		32	Q	1,83	2,34	3,03	3,67	4,37	5,13	5,96	6,31	6,85
			P	1,93	1,96	2,04	2,12	2,22	2,35	2,51	2,58	2,69
		43	Q	-	-	2,43	3,08	-	-	-	-	-
			P	-	-	2,63	2,79	-	-	-	-	-
MCD8ZB19KE TFD 103.4338	1	27	Q	2,00	2,64	3,24	3,91	4,66	5,48	6,36	6,73	7,31
			P	1,68	1,73	1,80	1,89	2,00	2,13	2,28	2,35	2,45
		32	Q	1,83	2,34	3,03	3,67	4,37	5,13	5,96	6,31	6,85
			P	1,92	1,96	2,04	2,12	2,22	2,35	2,51	2,58	2,69
		43	Q	-	-	2,43	3,08	-	-	-	-	-
			P	-	-	2,63	2,79	-	-	-	-	-
MCH8ZB19KE PFJ 103.4388	1	27	Q	2,21	2,78	3,44	4,18	5,03	5,98	7,03	7,48	8,19
			P	1,66	1,69	1,73	1,79	1,87	1,96	2,06	2,11	2,18
		32	Q	1,95	2,61	3,24	3,95	4,75	5,64	6,64	7,07	7,74
			P	1,87	1,89	1,93	1,98	2,06	2,15	2,25	2,30	2,38
		43	Q	-	2,11	2,67	3,39	4,08	4,87	5,74	6,11	6,70
			P	-	2,43	2,44	2,54	2,60	2,67	2,78	2,82	2,90
MCH8ZB19KE TFD 103.4341	1	27	Q	2,21	2,78	3,44	4,18	5,03	5,98	7,03	7,48	8,19
			P	1,66	1,69	1,73	1,79	1,87	1,96	2,06	2,11	2,18
		32	Q	1,95	2,61	3,24	3,95	4,75	5,64	6,64	7,07	7,74
			P	1,87	1,89	1,93	1,98	2,06	2,15	2,25	2,30	2,38
		43	Q	-	2,11	2,67	3,39	4,08	4,87	5,74	6,11	6,70
			P	-	2,43	2,44	2,54	2,60	2,67	2,78	2,82	2,90
MCK9ZB19KE PFJ 103.4389	2	27	Q	2,20	2,78	3,43	4,18	5,02	5,96	7,01	7,46	8,16
			P	1,65	1,68	1,72	1,78	1,86	1,95	2,06	2,10	2,18
		32	Q	1,95	2,61	3,23	3,94	4,74	5,63	6,62	7,05	7,71
			P	1,86	1,89	1,92	1,98	2,05	2,14	2,25	2,30	2,37
		43	Q	-	2,10	2,66	3,38	4,07	4,85	5,72	6,09	6,67
			P	-	2,43	2,43	2,54	2,59	2,67	2,77	2,82	2,90
MCK9ZB19KE TFD 103.4343	2	27	Q	2,20	2,78	3,43	4,18	5,02	5,96	7,01	7,46	8,16
			P	1,65	1,68	1,72	1,78	1,86	1,95	2,06	2,10	2,18
		32	Q	1,95	2,61	3,23	3,94	4,74	5,63	6,62	7,05	7,71
			P	1,86	1,89	1,92	1,98	2,05	2,14	2,25	2,30	2,37
		43	Q	-	2,10	2,66	3,38	4,07	4,85	5,72	6,09	6,67
			P	-	2,43	2,43	2,54	2,59	2,67	2,77	2,82	2,90

10K Sauggastüberhitzung
 Daten gelten für R448A. Bei R449A ergeben sich geringfügige Abweichungen - siehe Copeland Software
 (2) Angegebene Leistungsaufnahme inkl. Lüfter
 Seite 374



Luftgekühlte Verflüssigungssätze Scroll - Multicool R448A / R449A NK



Leistungsdaten 50 Hz bezogen auf Sauggastemperatur 20°C, ohne Flüssigkeits-Unterkühlung

Typ EDV-Nr.	Lüfter	Umg. Temp. °C	↓	Kälteleistung Q ₀ [kW]					Leistungsaufnahme P _e ⁽²⁾ [kW]				
				Verdampfungstemperatur °C									
				-25	-20	-15	-10	-5	0	+5	+7	+10	
MCD8ZB21KE PFJ 103.4740	1	27	Q	2,51	3,29	4,01	4,80	5,66	6,57	7,54	7,94	8,55	
			P	2,04	2,19	2,33	2,49	2,66	2,84	3,05	3,14	3,28	
		32	Q	2,30	2,91	3,74	4,47	5,26	6,10	6,99	-	-	
			P	2,28	2,44	2,62	2,79	2,97	3,16	3,38	-	-	
		43	Q	-	-	-	-	-	-	-	-	-	
			P	-	-	-	-	-	-	-	-	-	
MCD8ZB21KE TFD 103.4741	1	27	Q	2,51	3,29	4,01	4,80	5,66	6,57	7,54	7,94	8,55	
			P	2,04	2,19	2,33	2,49	2,66	2,84	3,05	3,14	3,28	
		32	Q	2,30	2,91	3,74	4,47	5,26	6,10	6,99	-	-	
			P	2,28	2,44	2,62	2,79	2,97	3,16	3,38	-	-	
		43	Q	-	-	-	-	-	-	-	-	-	
			P	-	-	-	-	-	-	-	-	-	
MCH8ZB21KE PFJ 103.4390	1	27	Q	2,79	3,52	4,33	5,26	6,29	7,43	8,67	9,20	10,00	
			P	1,98	2,07	2,15	2,24	2,34	2,45	2,58	2,64	2,73	
		32	Q	2,48	3,30	4,07	4,94	5,91	6,98	8,14	8,64	9,40	
			P	2,19	2,30	2,40	2,49	2,60	2,71	2,85	2,90	2,99	
		43	Q	-	2,67	3,34	4,19	5,01	5,91	-	-	-	
			P	-	2,84	2,97	3,18	3,30	3,43	-	-	-	
MCH8ZB21KE TFD 103.4340	1	27	Q	2,79	3,52	4,33	5,26	6,29	7,43	8,67	9,20	10,00	
			P	1,98	2,07	2,15	2,24	2,34	2,45	2,58	2,64	2,73	
		32	Q	2,48	3,30	4,07	4,94	5,91	6,98	8,14	8,64	9,40	
			P	2,19	2,30	2,40	2,49	2,60	2,71	2,85	2,90	2,99	
		43	Q	-	2,67	3,34	4,19	5,01	5,91	-	-	-	
			P	-	2,84	2,97	3,18	3,30	3,43	-	-	-	
MCK9ZB21KE PFJ 103.4391	1	27	Q	2,79	3,51	4,33	5,24	6,27	7,40	8,64	9,16	9,98	
			P	1,97	2,06	2,14	2,23	2,33	2,45	2,58	2,64	2,73	
		32	Q	2,48	3,30	4,07	4,93	5,89	6,95	8,11	8,60	9,36	
			P	2,18	2,29	2,39	2,49	2,60	2,71	2,85	2,91	3,00	
		43	Q	-	2,66	3,33	4,18	4,99	5,88	-	-	-	
			P	-	2,84	2,96	3,18	3,30	3,43	-	-	-	
MCK9ZB21KE TFD 103.4345	1	27	Q	2,79	3,51	4,33	5,24	6,27	7,40	8,64	9,16	9,98	
			P	1,97	2,06	2,14	2,23	2,33	2,45	2,58	2,64	2,73	
		32	Q	2,48	3,30	4,07	4,93	5,89	6,95	8,11	8,60	9,36	
			P	2,18	2,29	2,39	2,49	2,60	2,71	2,85	2,91	3,00	
		43	Q	-	2,66	3,33	4,18	4,99	5,88	-	-	-	
			P	-	2,84	2,96	3,18	3,30	3,43	-	-	-	
MCH8ZB26KE TFD 103.4342	1	27	Q	3,06	4,01	4,93	5,96	7,10	8,37	9,74	10,30	11,20	
			P	2,34	2,46	2,58	2,70	2,84	2,99	3,17	3,25	3,37	
		32	Q	2,82	3,75	4,62	5,59	6,67	7,85	9,15	9,69	10,55	
			P	2,61	2,75	2,88	3,01	3,15	3,31	3,50	3,57	3,70	
		43	Q	-	-	-	4,73	5,65	-	-	-	-	
			P	-	-	-	3,84	4,00	-	-	-	-	
MCK9ZB26KE PFJ 103.4396	2	27	Q	3,06	4,00	4,91	5,94	7,08	8,33	9,70	10,30	11,15	
			P	2,33	2,46	2,57	2,70	2,84	3,00	3,18	3,26	3,38	
		32	Q	2,81	3,74	4,61	5,57	6,64	7,82	9,10	9,65	10,50	
			P	2,61	2,75	2,87	3,01	3,16	3,32	3,51	3,59	3,71	
		43	Q	-	-	-	4,71	5,62	-	-	-	-	
			P	-	-	-	3,84	4,01	-	-	-	-	
MCK9ZB26KE TFD 103.4364	2	27	Q	3,06	4,00	4,91	5,94	7,08	8,33	9,70	10,30	11,15	
			P	2,33	2,46	2,57	2,70	2,84	3,00	3,18	3,26	3,38	
		32	Q	2,81	3,74	4,61	5,57	6,64	7,82	9,10	9,65	10,50	
			P	2,61	2,75	2,87	3,01	3,16	3,32	3,51	3,59	3,71	
		43	Q	-	-	-	4,71	5,62	-	-	-	-	
			P	-	-	-	3,84	4,01	-	-	-	-	
MCH8ZB30KE TFD: 103.4344	1	27	Q	3,37	4,59	5,68	6,83	8,08	9,44	10,90	11,55	12,55	
			P	2,76	2,92	3,06	3,21	3,39	3,60	3,85	3,97	4,16	
		32	Q	2,98	4,02	5,27	6,37	7,55	8,83	10,25	10,85	11,75	
			P	3,09	3,24	3,42	3,58	3,77	3,98	4,24	4,36	4,55	
		43	Q	-	-	-	5,37	-	-	-	-	-	
			P	-	-	-	4,52	-	-	-	-	-	

10K Sauggastüberhitzung
 Daten gelten für R448A. Bei R449A ergeben sich geringfügige Abweichungen - siehe Copeland Software
 (2) Angegebene Leistungsaufnahme inkl. Lüfter

Verbundsätze und drehzahlgeregelte Verdichtersätze,
 Verdichter und Verflüssigungssätze aller Bauarten,
 Außeneinheiten, Zubehör für Verdichter (Rotolockventile)

	<h2 style="margin: 0;">Luftgekühlte Verflüssigungssätze</h2> <h3 style="margin: 0;">Scroll - Multicool</h3> <h3 style="margin: 0;">R448A / R449A NK</h3>	
--	--	--

Leistungsdaten 50 Hz bezogen auf Sauggastemperatur 20°C, ohne Flüssigkeits-Unterkühlung

Typ EDV-Nr.	Lüfter	Umg. Temp. °C	↓	Kälteleistung Q ₀ [kW]						Leistungsaufnahme P _e ⁽²⁾ [kW]		
				Verdampfungstemperatur °C								
				-25	-20	-15	-10	-5	0	+5	+7	+10
MCM8ZB30KE TFD 103.4349 	1	27	Q	3,52	4,77	5,92	7,14	8,48	9,97	11,60	12,30	13,45
			P	2,63	2,76	2,87	2,99	3,13	3,30	3,50	3,59	3,75
		32	Q	3,13	4,40	5,50	6,68	7,95	9,36	10,90	11,60	12,65
			P	2,95	3,09	3,21	3,33	3,48	3,65	3,86	3,95	4,11
		43	Q	-	3,41	4,44	5,65	6,78	8,01	-	-	-
			P	-	3,83	3,96	4,22	4,38	4,56	-	-	-
MCP8ZB30KE TFD 103.4366 	2	27	Q	3,70	4,80	5,95	7,19	8,55	10,05	11,70	12,45	13,55
			P	2,62	2,72	2,83	2,94	3,08	3,24	3,43	3,52	3,67
		32	Q	3,15	4,43	5,54	6,72	8,01	9,44	11,00	11,70	12,75
			P	2,92	3,05	3,16	3,28	3,42	3,59	3,79	3,88	4,03
		43	Q	-	3,44	4,47	5,70	6,84	8,08	-	-	-
			P	-	3,79	3,91	4,16	4,32	4,49	-	-	-
MCH8ZB38KE TFD 103.4726 	1	27	Q	3,98	5,45	6,73	8,07	9,48	11,00	12,60	13,30	-
			P	3,58	3,84	4,07	4,32	4,61	4,94	5,34	5,51	-
		32	Q	3,50	4,74	6,22	7,49	8,83	10,25	-	-	-
			P	4,01	4,25	4,55	4,82	5,11	5,46	-	-	-
		43	Q	-	-	-	-	-	-	-	-	-
			P	-	-	-	-	-	-	-	-	-
MCM8ZB38KE TFD 103.4354 	1	27	Q	4,22	5,74	7,10	8,54	10,10	11,80	13,65	14,45	15,70
			P	3,38	3,58	3,76	3,95	4,17	4,43	4,75	4,89	5,13
		32	Q	3,73	5,03	6,58	7,96	9,44	11,05	12,80	13,55	14,70
			P	3,79	3,98	4,20	4,41	4,64	4,91	5,23	5,38	5,62
		43	Q	-	-	-	6,71	-	-	-	-	-
			P	-	-	-	5,59	-	-	-	-	-
MCP8ZB38KE TFD 103.4368 	2	27	Q	4,25	5,78	7,16	8,62	10,20	11,90	13,80	14,65	15,90
			P	3,34	3,53	3,70	3,88	4,09	4,34	4,65	4,78	5,01
		32	Q	3,77	5,08	6,64	8,04	9,53	11,15	12,95	13,70	14,90
			P	3,75	3,93	4,14	4,33	4,55	4,81	5,12	5,27	5,50
		43	Q	-	-	-	6,78	-	-	-	-	-
			P	-	-	-	5,50	-	-	-	-	-
MCM8ZB42KE PFJ 103.4711 	1	27	Q	4,62	6,31	7,80	9,36	11,05	12,85	14,80	15,65	16,95
			P	3,89	4,15	4,38	4,63	4,92	5,25	5,65	5,83	6,13
		32	Q	4,07	5,51	7,22	8,71	10,30	12,00	13,85	14,65	-
			P	4,37	4,61	4,90	5,17	5,46	5,81	6,22	6,40	-
		43	Q	-	-	-	-	-	-	-	-	-
			P	-	-	-	-	-	-	-	-	-
MCR7ZB42KE PFJ 103.4716 	2	27	Q	5,23	6,79	8,42	10,20	12,10	14,25	16,60	17,65	19,25
			P	3,82	3,97	4,11	4,27	4,45	4,67	4,93	5,06	5,26
		32	Q	4,48	6,27	7,84	9,52	11,35	13,40	15,65	16,60	18,15
			P	4,25	4,42	4,58	4,74	4,93	5,16	5,43	5,56	5,77
		43	Q	-	4,88	6,34	8,07	9,69	11,45	-	-	-
			P	-	5,46	5,63	5,98	6,18	6,42	-	-	-
MCM8ZB45KE TFD 103.4348 	1	27	Q	4,76	6,52	8,05	9,66	11,35	13,20	15,20	16,05	17,70
			P	3,93	4,20	4,44	4,70	5,00	5,35	5,76	5,95	6,25
		32	Q	4,20	5,68	7,45	8,98	10,60	12,35	14,25	-	-
			P	4,41	4,66	4,97	5,24	5,55	5,91	6,33	-	-
		43	Q	-	-	-	-	-	-	-	-	-
			P	-	-	-	-	-	-	-	-	-
MCM9ZB45KE TFD 103.4359 	1	27	Q	5,02	6,83	8,45	10,20	12,05	14,10	16,35	17,35	18,85
			P	3,89	4,10	4,28	4,49	4,72	4,99	5,32	5,47	5,72
		32	Q	4,45	6,28	7,85	9,50	11,30	13,20	15,35	16,25	17,70
			P	4,35	4,58	4,78	4,99	5,23	5,51	5,85	6,01	6,26
		43	Q	-	-	-	8,02	9,59	-	-	-	-
			P	-	-	-	6,29	6,55	-	-	-	-
MCR7ZB45KE TFD 103.4370 	2	27	Q	5,42	7,03	8,72	10,50	12,50	14,70	17,15	18,20	19,85
			P	3,85	4,00	4,15	4,32	4,51	4,73	5,01	5,14	5,35
		32	Q	4,62	6,48	8,11	9,85	11,75	13,80	16,15	17,10	18,70
			P	4,28	4,46	4,62	4,80	4,99	5,23	5,51	5,64	5,86
		43	Q	-	5,04	6,56	8,35	10,00	11,85	-	-	-
			P	-	5,50	5,68	6,04	6,25	6,50	-	-	-

10K Sauggastüberhitzung
 Daten gelten für R404A. Bei R507A ergeben sich geringfügige Abweichungen - siehe Copeland Software
 (2) Angegebene Leistungsaufnahme inkl. Lüfter



Luftgekühlte Verflüssigungssätze Scroll - Multicool R407C (3)



Leistungsdaten 50 Hz bezogen auf Sauggastemperatur 20°C, ohne Flüssigkeits-Unterkühlung

Typ EDV-Nr.	Lüfter	Umg. Temp. °C	↓	Kälteleistung Q ₀ [kW]					Leistungsaufnahme P _e ⁽²⁾ [kW]				
				Verdampfungstemperatur °C									
				-20	-15	-10	-5	0	+5	+7	+10	+12,5	
MCD8ZB15KE PFJ 103.4725	1	27	Q	2,13	2,66	3,30	4,00	4,70	5,55	5,85	6,40	6,85	
			P	1,40	1,44	1,49	1,54	1,60	1,67	1,70	1,75	1,80	
		32	Q	1,94	2,43	3,00	3,70	4,40	5,15	5,45	5,95	6,40	
			P	1,62	1,66	1,70	1,76	1,81	1,87	1,90	1,94	1,97	
		43	Q	-	-	2,35	2,89	3,50	4,20	4,45	4,85	5,25	
			P	-	-	2,23	2,27	2,32	2,37	2,38	2,40	2,42	
MCD8ZB15KE TFD 103.4398	1	27	Q	2,13	2,66	3,30	4,00	4,70	5,55	5,85	6,40	6,85	
			P	1,40	1,44	1,49	1,54	1,60	1,67	1,70	1,75	1,80	
		32	Q	1,94	2,43	3,00	3,70	4,40	5,15	5,45	5,95	6,40	
			P	1,62	1,66	1,70	1,76	1,81	1,87	1,90	1,94	1,97	
		43	Q	-	-	2,35	2,89	3,50	4,20	4,45	4,85	5,25	
			P	-	-	2,23	2,27	2,32	2,37	2,38	2,40	2,42	
MCH8ZB15KE PFJ 103.4732	1	27	Q	2,24	2,85	3,50	4,25	5,05	6,00	6,40	7,05	7,60	
			P	1,47	1,49	1,51	1,53	1,57	1,63	1,65	1,70	1,75	
		32	Q	2,05	2,59	3,25	3,95	4,75	5,60	6,00	6,60	7,10	
			P	1,67	1,69	1,71	1,74	1,77	1,81	1,83	1,86	1,90	
		43	Q	-	2,06	2,59	3,20	3,95	4,70	5,00	5,55	5,95	
			P	-	2,20	2,22	2,24	2,26	2,28	2,29	2,30	2,32	
MCH8ZB15KE TFD 103.4399	1	27	Q	2,24	2,85	3,50	4,25	5,05	6,00	6,40	7,05	7,60	
			P	1,47	1,49	1,51	1,53	1,57	1,63	1,65	1,70	1,75	
		32	Q	2,05	2,59	3,25	3,95	4,75	5,60	6,00	6,60	7,10	
			P	1,67	1,69	1,71	1,74	1,77	1,81	1,83	1,86	1,90	
		43	Q	-	2,06	2,59	3,20	3,95	4,70	5,00	5,55	5,95	
			P	-	2,20	2,22	2,24	2,26	2,28	2,29	2,30	2,32	
MCD8ZB19KE PFJ 103.4387	1	27	Q	2,21	2,78	3,55	4,30	5,20	6,10	6,50	7,10	7,60	
			P	1,54	1,60	1,68	1,77	1,87	1,97	2,01	2,07	2,12	
		32	Q	2,03	2,57	3,20	4,05	4,85	5,70	6,10	6,65	7,15	
			P	1,72	1,79	1,88	1,99	2,09	2,20	2,24	2,30	2,34	
		43	Q	-	-	-	3,30	4,00	4,80	5,10	5,55	5,95	
			P	-	-	-	2,54	2,66	2,78	2,83	2,89	2,93	
MCD8ZB19KE TFD 103.4338	1	27	Q	2,21	2,78	3,55	4,30	5,20	6,10	6,50	7,10	7,60	
			P	1,54	1,60	1,68	1,77	1,87	1,97	2,01	2,07	2,12	
		32	Q	2,03	2,57	3,20	4,05	4,85	5,70	6,10	6,65	7,15	
			P	1,72	1,79	1,88	1,99	2,09	2,20	2,24	2,30	2,34	
		43	Q	-	-	-	3,30	4,00	4,80	5,10	5,55	5,95	
			P	-	-	-	2,54	2,66	2,78	2,83	2,89	2,93	
MCH8ZB19KE PFJ 103.4388	1	27	Q	2,33	3,00	3,70	4,60	5,55	6,60	7,10	7,80	8,40	
			P	1,62	1,66	1,70	1,76	1,82	1,88	1,90	1,93	1,96	
		32	Q	2,15	2,72	3,50	4,30	5,25	6,25	6,70	7,35	7,95	
			P	1,79	1,83	1,89	1,95	2,01	2,08	2,10	2,13	2,16	
		43	Q	-	2,26	2,87	3,60	4,50	5,35	5,75	6,30	6,80	
			P	-	2,31	2,38	2,45	2,53	2,60	2,62	2,65	2,68	
MCH8ZB19KE TFD 103.4341	1	27	Q	2,33	3,00	3,70	4,60	5,55	6,60	7,10	7,80	8,40	
			P	1,62	1,66	1,70	1,76	1,82	1,88	1,90	1,93	1,96	
		32	Q	2,15	2,72	3,50	4,30	5,25	6,25	6,70	7,35	7,95	
			P	1,79	1,83	1,89	1,95	2,01	2,08	2,10	2,13	2,16	
		43	Q	-	2,26	2,87	3,60	4,50	5,35	5,75	6,30	6,80	
			P	-	2,31	2,38	2,45	2,53	2,60	2,62	2,65	2,68	
MCK9ZB19KE PFJ 103.4389	2	27	Q	2,35	3,00	3,75	4,60	5,60	6,70	7,15	7,90	8,55	
			P	1,54	1,57	1,61	1,66	1,72	1,77	1,79	1,82	1,84	
		32	Q	2,16	2,75	3,55	4,35	5,30	6,35	6,80	7,50	8,10	
			P	1,71	1,74	1,80	1,85	1,91	1,96	1,98	2,01	2,03	
		43	Q	-	2,28	2,90	3,65	4,55	5,45	5,85	6,45	6,95	
			P	-	2,21	2,28	2,34	2,41	2,47	2,50	2,52	2,54	
MCK9ZB19KE TFD 103.4343	2	27	Q	2,35	3,00	3,75	4,60	5,60	6,70	7,15	7,90	8,55	
			P	1,54	1,57	1,61	1,66	1,72	1,77	1,79	1,82	1,84	
		32	Q	2,16	2,75	3,55	4,35	5,30	6,35	6,80	7,50	8,10	
			P	1,71	1,74	1,80	1,85	1,91	1,96	1,98	2,01	2,03	
		43	Q	-	2,28	2,90	3,65	4,55	5,45	5,85	6,45	6,95	
			P	-	2,21	2,28	2,34	2,41	2,47	2,50	2,52	2,54	

10K Sauggastüberhitzung
 (2) Angegebene Leistungsaufnahme inkl. Lüfter
 (3) R 407C Taupunkt



Luftgekühlte Verflüssigungssätze Scroll - Multicool R407C (3)



Leistungsdaten 50 Hz bezogen auf Sauggastemperatur 20°C, ohne Flüssigkeits-Unterkühlung

Typ EDV-Nr.	Lüfter	Umg. Temp. °C	↓	Kälteleistung Q ₀ [kW]					Leistungsaufnahme P _e ⁽²⁾ [kW]			
				Verdampfungstemperatur °C								
				-20	-15	-10	-5	0	+5	+7	+10	+12,5
MCD8ZB21KE PFJ 103.4740	1	27	Q	2,87	3,60	4,40	5,35	6,30	7,30	7,70	8,35	8,90
			P	2,06	2,17	2,28	2,42	2,56	2,72	2,78	2,89	2,99
		32	Q	2,66	3,35	4,10	4,90	5,85	6,80	7,20	7,80	8,30
			P	2,28	2,40	2,53	2,66	2,83	3,00	3,07	3,19	3,29
		43	Q	-	-	-	-	4,80	5,60	-	-	-
			P	-	-	-	-	3,52	3,72	-	-	-
MCD8ZB21KE TFD 103.4741	1	27	Q	2,87	3,60	4,40	5,35	6,30	7,30	7,70	8,35	8,90
			P	2,06	2,17	2,28	2,42	2,56	2,72	2,78	2,89	2,99
		32	Q	2,66	3,35	4,10	4,90	5,85	6,80	7,20	7,80	8,30
			P	2,28	2,40	2,53	2,66	2,83	3,00	3,07	3,19	3,29
		43	Q	-	-	-	-	4,80	5,60	-	-	-
			P	-	-	-	-	3,52	3,72	-	-	-
MCH8ZB21KE PFJ 103.4390	1	27	Q	3,05	3,85	4,80	5,80	6,90	8,10	8,65	9,45	10,15
			P	2,08	2,15	2,22	2,29	2,37	2,46	2,49	2,55	2,61
		32	Q	2,83	3,60	4,40	5,45	6,50	7,65	8,15	8,90	9,55
			P	2,28	2,36	2,44	2,52	2,61	2,71	2,75	2,81	2,87
		43	Q	-	-	3,75	4,55	5,45	6,55	6,95	7,60	8,15
			P	-	-	3,01	3,11	3,22	3,35	3,40	3,48	3,55
MCH8ZB21KE TFD 103.4340	1	27	Q	3,05	3,85	4,80	5,80	6,90	8,10	8,65	9,45	10,15
			P	2,08	2,15	2,22	2,29	2,37	2,46	2,49	2,55	2,61
		32	Q	2,83	3,60	4,40	5,45	6,50	7,65	8,15	8,90	9,55
			P	2,28	2,36	2,44	2,52	2,61	2,71	2,75	2,81	2,87
		43	Q	-	-	3,75	4,55	5,45	6,55	6,95	7,60	8,15
			P	-	-	3,01	3,11	3,22	3,35	3,40	3,48	3,55
MCK9ZB21KE PFJ 103.4391	2	27	Q	3,05	3,95	4,85	5,85	7,00	8,25	8,80	9,65	10,35
			P	1,99	2,06	2,12	2,18	2,25	2,32	2,36	2,41	2,46
		32	Q	2,86	3,60	4,55	5,55	6,60	7,80	8,30	9,05	9,75
			P	2,19	2,26	2,34	2,41	2,48	2,57	2,60	2,66	2,71
		43	Q	-	-	3,80	4,65	5,65	6,65	7,10	7,75	8,35
			P	-	-	2,89	2,98	3,10	3,20	3,24	3,31	3,37
MCK9ZB21KE TFD 103.4345	2	27	Q	3,05	3,95	4,85	5,85	7,00	8,25	8,80	9,65	10,35
			P	1,99	2,06	2,12	2,18	2,25	2,32	2,36	2,41	2,46
		32	Q	2,86	3,60	4,55	5,55	6,60	7,80	8,30	9,05	9,75
			P	2,19	2,26	2,34	2,41	2,48	2,57	2,60	2,66	2,71
		43	Q	-	-	3,80	4,65	5,65	6,65	7,10	7,75	8,35
			P	-	-	2,89	2,98	3,10	3,20	3,24	3,31	3,37
MCH8ZB26KE PFJ 103.4394	1	27	Q	3,10	3,90	5,00	6,10	7,35	8,70	9,25	10,15	10,90
			P	2,23	2,30	2,41	2,53	2,65	2,78	2,83	2,90	2,96
		32	Q	2,85	3,60	4,55	5,70	6,90	8,15	8,70	9,50	10,20
			P	2,48	2,56	2,67	2,81	2,94	3,08	3,13	3,20	3,26
		43	Q	-	-	3,75	4,65	5,70	6,85	7,30	8,00	8,55
			P	-	-	3,41	3,55	3,70	3,86	3,92	3,99	4,05
MCH8ZB26KE TFD 103.4342	1	27	Q	3,10	3,90	5,00	6,10	7,35	8,70	9,25	10,15	10,90
			P	2,23	2,30	2,41	2,53	2,65	2,78	2,83	2,90	2,96
		32	Q	2,85	3,60	4,55	5,70	6,90	8,15	8,70	9,50	10,20
			P	2,48	2,56	2,67	2,81	2,94	3,08	3,13	3,20	3,26
		43	Q	-	-	3,75	4,65	5,70	6,85	7,30	8,00	8,55
			P	-	-	3,41	3,55	3,70	3,86	3,92	3,99	4,05
MCK9ZB26KE PFJ 103.4396	2	27	Q	3,15	3,95	5,05	6,20	7,45	8,85	9,45	10,35	11,15
			P	2,13	2,20	2,29	2,40	2,51	2,62	2,67	2,73	2,78
		32	Q	2,89	3,65	4,75	5,80	7,00	8,30	8,90	9,75	10,45
			P	2,38	2,45	2,56	2,68	2,80	2,92	2,96	3,03	3,08
		43	Q	-	-	3,85	4,75	5,80	7,05	7,50	8,20	8,85
			P	-	-	3,27	3,40	3,54	3,68	3,73	3,80	3,85
MCK9ZB26KE TFD 103.4364	2	27	Q	3,15	3,95	5,05	6,20	7,45	8,85	9,45	10,35	11,15
			P	2,13	2,20	2,29	2,40	2,51	2,62	2,67	2,73	2,78
		32	Q	2,89	3,65	4,75	5,80	7,00	8,30	8,90	9,75	10,45
			P	2,38	2,45	2,56	2,68	2,80	2,92	2,96	3,03	3,08
		43	Q	-	-	3,85	4,75	5,80	7,05	7,50	8,20	8,85
			P	-	-	3,27	3,40	3,54	3,68	3,73	3,80	3,85

10K Sauggastüberhitzung
 (2) Angegebene Leistungsaufnahme inkl. Lüfter
 (3) R 407C Taupunkt



Luftgekühlte Verflüssigungssätze Scroll - Multicool R407C (3)



Leistungsdaten 50 Hz bezogen auf Sauggastemperatur 20°C, ohne Flüssigkeits-Unterkühlung

Typ EDV-Nr.	Lüfter	Umg. Temp. °C	↓	Kälteleistung Q ₀ [kW]					Leistungsaufnahme P _e ⁽²⁾ [kW]				
				Verdampfungstemperatur °C									
				-20	-15	-10	-5	0	+5	+7	+10	+12,5	
MCH8ZB30KE TFD 103.4344	1	27	Q	3,80	4,80	6,05	7,25	8,60	10,05	10,65	11,60	12,40	
			P	2,68	2,83	3,01	3,18	3,38	3,62	3,72	3,89	4,04	
		32	Q	3,50	4,40	5,50	6,80	8,05	9,40	9,95	10,80	11,50	
			P	2,98	3,15	3,32	3,53	3,75	3,99	4,10	4,28	4,44	
		43	Q	-	-	-	5,50	6,55	7,70	8,25	-	-	
			P	-	-	-	4,43	4,69	4,98	5,10	-	-	
MCM8ZB30KE TFD 103.4349	1	27	Q	3,95	5,15	6,35	7,75	9,25	10,95	11,65	12,75	13,75	
			P	2,52	2,64	2,75	2,87	3,01	3,17	3,25	3,37	3,48	
		32	Q	3,65	4,65	5,95	7,25	8,70	10,25	10,95	12,00	12,85	
			P	2,80	2,93	3,06	3,19	3,34	3,51	3,59	3,71	3,83	
		43	Q	-	-	4,90	6,00	7,35	8,70	9,25	10,10	10,90	
			P	-	-	3,85	4,01	4,21	4,40	4,49	4,63	4,75	
MCP8ZB30KE TFD 103.4366	2	27	Q	3,95	5,00	6,35	7,70	9,25	10,90	11,60	12,70	13,65	
			P	2,46	2,57	2,70	2,83	2,97	3,14	3,21	3,34	3,45	
		32	Q	3,65	4,65	5,95	7,25	8,65	10,20	10,85	11,90	12,80	
			P	2,75	2,87	3,01	3,15	3,30	3,48	3,55	3,68	3,80	
		43	Q	-	-	4,85	5,95	7,30	8,60	9,20	10,05	10,80	
			P	-	-	3,81	3,97	4,17	4,37	4,46	4,61	4,74	
MCH8ZB38KE TFD 103.4726	1	27	Q	4,20	5,40	6,75	8,40	9,95	11,60	12,30	13,30	14,20	
			P	3,28	3,52	3,78	4,10	4,43	4,79	4,95	5,20	5,40	
		32	Q	3,90	5,00	6,25	7,60	9,25	10,80	11,45	12,40	13,20	
			P	3,60	3,86	4,15	4,47	4,85	5,25	5,40	5,65	5,90	
		43	Q	-	-	-	-	-	-	-	-	-	
			P	-	-	-	-	-	-	-	-	-	
MCM8ZB38KE TFD 103.4354	1	27	Q	4,45	5,75	7,40	9,05	10,90	12,90	13,70	15,00	16,10	
			P	3,08	3,25	3,45	3,66	3,89	4,14	4,25	4,43	4,58	
		32	Q	4,10	5,30	6,75	8,50	10,20	12,05	12,85	14,05	15,10	
			P	3,38	3,57	3,78	4,03	4,28	4,55	4,67	4,85	5,00	
		43	Q	-	-	-	7,00	8,50	10,20	10,90	11,90	12,75	
			P	-	-	-	4,93	5,25	5,60	5,70	5,90	6,10	
MCP8ZB38KE TFD 103.4368	2	27	Q	4,40	5,70	7,35	9,00	10,85	12,80	13,60	14,90	16,00	
			P	3,02	3,20	3,41	3,62	3,86	4,12	4,23	4,41	4,57	
		32	Q	4,10	5,30	6,70	8,45	10,15	12,00	12,75	13,95	14,95	
			P	3,33	3,53	3,74	3,99	4,25	4,53	4,65	4,84	5,00	
		43	Q	-	-	-	6,95	8,40	10,15	10,80	11,80	12,65	
			P	-	-	-	4,90	5,20	5,55	5,70	5,90	6,10	
MCM8ZB42KE PFJ 103.4711	1	27	Q	5,80	7,10	8,80	10,45	12,30	14,25	15,10	16,30	17,40	
			P	3,78	3,96	4,18	4,40	4,65	4,93	5,05	5,25	5,40	
		32	Q	5,40	6,65	8,05	9,80	11,50	13,35	14,10	15,30	16,20	
			P	4,23	4,43	4,65	4,92	5,15	5,45	5,60	5,75	5,95	
		43	Q	-	-	-	7,95	9,40	11,00	11,70	-	-	
			P	-	-	-	6,10	6,40	6,70	6,85	-	-	
MCR7ZB42KE PFJ 103.4716	2	27	Q	6,05	7,50	9,25	11,10	13,20	15,50	16,40	18,00	19,30	
			P	3,80	3,92	4,06	4,20	4,37	4,56	4,65	4,79	4,93	
		32	Q	5,65	7,00	8,75	10,50	12,40	14,55	15,50	16,90	18,10	
			P	4,23	4,37	4,53	4,69	4,86	5,05	5,15	5,30	5,40	
		43	Q	-	-	7,20	8,75	10,60	12,40	13,20	14,35	15,40	
			P	-	-	5,65	5,85	6,05	6,30	6,35	6,50	6,60	
MCM8ZB45KE TFD 103.4348	1	27	Q	5,55	7,00	8,85	10,65	12,55	14,60	15,40	16,70	17,80	
			P	3,70	3,94	4,21	4,47	4,77	5,10	5,25	5,45	5,65	
		32	Q	4,90	6,35	7,95	9,90	11,75	13,70	14,50	15,70	16,70	
			P	4,07	4,34	4,62	4,94	5,25	5,60	5,75	6,00	6,20	
		43	Q	-	-	-	8,00	9,75	11,60	-	-	-	
			P	-	-	-	6,10	6,50	6,95	-	-	-	
MCM9ZB45KE TFD 103.4359	1	27	Q	5,75	7,30	9,15	11,10	13,15	15,40	16,30	17,70	18,90	
			P	3,84	4,03	4,25	4,47	4,71	4,97	5,10	5,25	5,45	
		32	Q	5,15	6,65	8,35	10,35	12,35	14,45	15,30	16,60	17,80	
			P	4,20	4,43	4,66	4,92	5,20	5,45	5,60	5,75	5,95	
		43	Q	-	-	6,70	8,45	10,30	12,40	13,15	14,35	15,30	
			P	-	-	5,70	6,05	6,35	6,75	6,85	7,10	7,30	
MCR7ZB45KE TFD 103.4370	2	27	Q	5,90	7,45	9,40	11,35	13,55	15,90	16,90	18,40	19,70	
			P	3,78	3,95	4,14	4,32	4,52	4,75	4,85	5,00	5,15	
		32	Q	5,30	6,85	8,80	10,65	12,75	14,95	15,90	17,30	18,50	
			P	4,14	4,34	4,55	4,76	4,97	5,20	5,30	5,45	5,60	
		43	Q	-	-	6,95	8,75	10,70	12,85	13,70	14,95	16,00	
			P	-	-	5,55	5,85	6,10	6,45	6,55	6,75	6,90	

10K Sauggasüberhitzung

(2) Angegebene Leistungsaufnahme inkl. Lüfter

(3) R 407C Taupunkt

Verbundsätze und drehzahlgeregelte Verdichtersätze,
Verdichter und Verflüssigungssätze aller Bauarten,
Außenheiten, Zubehör für Verdichter (Rotolockventile)



Luftgekühlte Verflüssigungssätze Scroll - Multicool



Technische Daten

Typ	Luftmenge [m³/sec]	Sammelvolumen ¹⁾ [ltr.]	Gewicht [kg]	Elektrische Daten			Ventilatoren			
				Spannung	max Betriebsstrom		Anzahl	Typ		
					Anl.strom (Rotor blockiert) [A]	Verdichter [A]			Ventilator ³⁾ [A]	
MCD8ZF09KE TFD	0,51	3,7	74	380 .. 420V Y / 3 / 50 Hz	40	6	0,54	1	121	
MCH8ZF09KE TFD	1,00	7,5	81		40	6	1,35	1	271	
MCH8ZF11KE TFD	1,00	7,5	82		46	7	1,35	1	271	
MCH8ZF13KE TFD	1,00	7,5	92		51,5	8	1,35	1	271	
MCM8ZF13KE TFD	0,92	7,5	102		51,5	8	1,35	1	271	
MCH8ZF15KE TFD	1,00	7,5	98		64	10	1,35	1	271	
MCM8ZF15KE TFD	0,92	7,5	103		64	10	1,35	1	271	
MCM8ZF18KE TFD	0,92	7,5	105		74	12	1,35	2	271	
MCM9ZF18KE TFD	1,24	7,5	113		74	12	2,40	1	611	
MCP8ZF24KE TWD	1,05	7,5	176		99 ²⁾	16,1 ²⁾	0,54	2	121	
MCS9ZF24KE TFD	1,90	11,5	210		99 ²⁾	16,1 ²⁾	1,35	2	271	
MCR7ZF33KE TWD	1,97	11,5	200		127 ²⁾	22,3 ²⁾	1,35	2	271	
MCV9ZF33KE TFD	2,29	11,5	229		127 ²⁾	22,3 ²⁾	1,35	2	271	
MCS9ZF40KE TWD	1,90	11,5	220		167 ²⁾	25,1 ²⁾	1,35	2	271	
MCV6ZF40KE TWD	3,37	11,5	248		167 ²⁾	25,1 ²⁾	2,40	2	611	
MCS9ZF48KE TWD	1,90	11,5	229		198 ²⁾	30,6 ²⁾	1,35	2	271	
MCD8ZB15KE PFJ	0,51	3,7	67		220 .. 230V / 1 / 50 Hz	58**	11,6**	0,54	1	121
MCH8ZB15KE PFJ	1,00	7,5	78			58**	11,6**	1,35	1	271
MCD8ZB19KE PFJ	0,51	3,7	70			61	12,8	0,54	1	121
MCH8ZB19KE PFJ	1,00	7,5	81			61	12,8	1,35	1	271
MCK9ZB19KE PFJ	0,86	7,5	91	61		12,8	0,54	2	121	
MCD8ZB21KE PFJ	0,51	3,7	76	82		16,4	0,54	1	121	
MCH8ZB21KE PFJ	1,00	7,5	82	82		16,4	1,35	1	271	
MCK9ZB21KE PFJ	0,86	7,5	92	82		16,4	0,54	2	121	
MCH8ZB26KE PFJ	1,00	7,5	86	97		18	1,35	1	271	
MCK9ZB26KE PFJ	0,86	7,5	96	97		18	0,54	2	121	
MCD8ZB15KE TFD	0,51	3,7	67	380 .. 420V Y / 3 / 50 Hz	26	4,9	0,54	1	121	
MCH8ZB15KE TFD	1,00	7,5	78		26	4,9	1,35	1	271	
MCD8ZB19KE TFD	0,51	3,7	70		32	6,5	0,54	1	121	
MCH8ZB19KE TFD	1,00	7,5	81		32	6,5	1,35	1	271	
MCK9ZB19KE TFD	0,86	7,5	91		32	6,5	0,54	2	121	
MCD8ZB21KE TFD	0,51	3,7	76		40	7,2	0,54	1	121	
MCH8ZB21KE TFD	1,00	7,5	82		40	7,2	1,35	1	271	
MCK9ZB21KE TFD	0,86	7,5	92		40	7,2	0,54	2	121	
MCH8ZB26KE TFD	1,00	7,5	86		46	8,9	1,35	1	271	
MCK9ZB26KE TFD	0,86	7,5	96		46	8,9	0,54	2	121	
MCH8ZB30KE TFD	1,00	7,5	95		49,3	10,3	1,35	1	271	
MCM8ZB30KE TFD	0,92	7,5	106		49,3	10,3	1,35	1	271	
MCP8ZB30KE TFD	1,05	7,5	110		49,3	10,3	0,54	2	121	
MCH8ZB38KE TFD	1,00	7,5	99		65,5	12,8	1,35	1	271	
MCM8ZB38KE TFD	0,92	7,5	107		65,5	12,8	1,35	1	271	
MCP8ZB38KE TFD	1,05	7,5	111		65,5	12,8	0,54	2	121	
MCM8ZB42KE PFJ	0,92	7,5	108		220 .. 230V / 1 / 50 Hz	150	29,8	1,35	1	271
MCR7ZB42KE PFJ	1,97	7,5	110			150	29,8	1,35	2	271
MCM8ZB45KE TFD	0,92	7,5	141	380 .. 420V Y / 3 / 50 Hz	74	13,1	1,35	1	271	
MCM9ZB45KE TFD	1,24	7,5	113		74	13,1	2,40	1	611	
MCR7ZB45KE TFD	1,97	7,5	139		74	13,1	1,35	2	271	

1) Abpump-Füllmenge auch in "kg", für unter 95% des Sammlervolumens bei 50°C Umgebungstemp. (R134a, R404A)

2) Motorversion TWD

3) Abgaben per Stück

** Vorläufige Daten



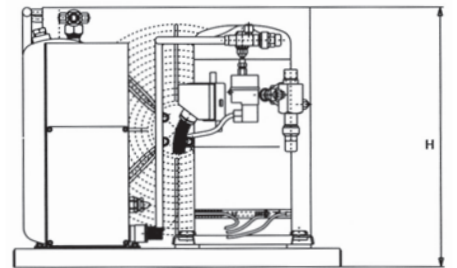
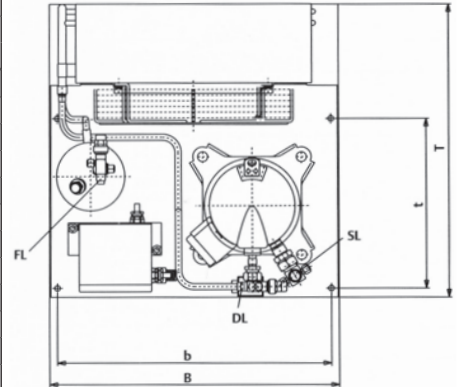
Luftgekühlte Verflüssigungssätze Scroll - Multicool



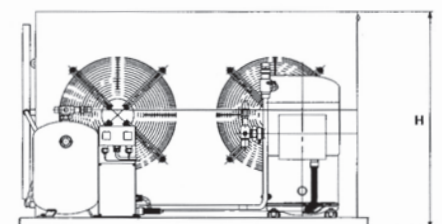
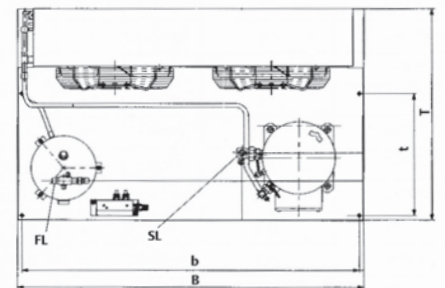
Maßzeichnungen

Typ	Lüfter	Rohranschluss		Abmessungen			Befestigungs- Löcher b x t (Ø)	Gehäuse Typ (optional)
		SL	FL	T	B	H ^(Höhe)		
		[Zoll]	[Zoll]	[mm]	[mm]	[mm]	[mm]	
MCD8ZF09KE TFD	1	7/8	1/2	570	560	446	530 x 330 (11)	D-L
MCH8ZF09KE TFD	1	7/8	1/2	680	735	533	700 x 370 (14)	H
MCH8ZF11KE TFD	1	7/8	1/2	680	735	533	700 x 370 (14)	H
MCH8ZF13KE TFD	1	7/8	1/2	680	735	533	700 x 370 (14)	H
MCM8ZF13KE TFD	1	7/8	1/2	730	735	708	700 x 390 (14)	H
MCH8ZF15KE TFD	1	7/8	1/2	680	735	533	700 x 370 (14)	H
MCM8ZF15KE TFD	1	7/8	1/2	730	735	708	700 x 390 (14)	M
MCM8ZF18KE TFD	1	7/8	1/2	730	735	708	700 x 390 (14)	M
MCM9ZF18KE TFD	1	7/8	1/2	730	735	708	700 x 390 (14)	M
MCP8ZF24KE TWD	2	1 3/8	1/2	740	950	633	915 x 480 (14)	P-QR
MCS9ZF24KE TFD	2	1 3/8	1/2	820	1130	708	1095 x 475 (14)	R/S-QR
MCR7ZF33KE TWD	2	1 3/8	5/8	820	1130	633	1095 x 475 (14)	R/S-QR
MCV9ZF33KE TFD	2	1 3/8	5/8	820	1130	835	1295 x 475 (14)	V
MCS9ZF40KE TWD	2	1 3/8	5/8	820	1130	708	1095 x 475 (14)	R/S-QR
MCV6ZF40KE TWD	2	1 3/8	5/8	820	1130	835	1295 x 475 (14)	V
MCS9ZF48KE TWD	2	1 3/8	5/8	820	1130	708	1095 x 475 (14)	R/S-QR
MCD8ZB15KE PFJ	1	3/4	1/2	570	560	446	530 x 330 (11)	B/D
MCD8ZB15KE TFD	1	3/4	1/2	570	560	446	530 x 330 (11)	B/D
MCH8ZB15KE PFJ	1	3/4	1/2	680	735	533	700 x 370 (14)	H
MCH8ZB15KE TFD	1	3/4	1/2	680	735	533	700 x 370 (14)	H
MCD8ZB19KE PFJ	1	3/4	1/2	570	560	446	530 x 330 (11)	B/D
MCD8ZB19KE TFD	1	3/4	1/2	570	560	446	530 x 330 (11)	B/D
MCH8ZB19KE PFJ	1	3/4	1/2	680	735	533	700 x 370 (14)	H
MCH8ZB19KE TFD	1	3/4	1/2	680	735	533	700 x 370 (14)	H
MCK9ZB19KE PFJ	2	3/4	1/2	640	950	454	915 x 380 (14)	F/K
MCK9ZB19KE TFD	2	3/4	1/2	640	950	454	915 x 380 (14)	F/K
MCD8ZB21KE PFJ	1	7/8	1/2	570	560	446	530 x 380 (11)	B/D
MCD8ZB21KE TFD	1	7/8	1/2	570	560	446	530 x 380 (11)	B/D
MCH8ZB21KE PFJ	1	7/8	1/2	680	735	533	700 x 370 (14)	H
MCH8ZB21KE TFD	1	7/8	1/2	680	735	533	700 x 370 (14)	H
MCK9ZB21KE PFJ	2	7/8	1/2	640	950	454	915 x 380 (14)	F/K
MCK9ZB21KE TFD	2	7/8	1/2	640	950	454	915 x 380 (14)	F/K
MCH8ZB26KE PFJ	1	7/8	1/2	680	735	533	700 x 370 (14)	H
MCH8ZB26KE TFD	1	7/8	1/2	680	735	533	700 x 370 (14)	H
MCK9ZB26KE PFJ	2	7/8	1/2	640	950	454	915 x 380 (14)	F/K
MCK9ZB26KE TFD	2	7/8	1/2	640	950	454	915 x 380 (14)	F/K
MCH8ZB30KE TFD	1	7/8	1/2	680	735	533	700 x 370 (14)	H
MCM8ZB30KE TFD	1	7/8	1/2	730	735	708	700 x 390 (14)	M
MCP8ZB30KE TFD	2	7/8	1/2	640	950	633	915 x 380 (14)	P-CR
MCH8ZB38KE TFD	1	7/8	1/2	680	735	533	700 x 370 (14)	H
MCM8ZB38KE TFD	1	7/8	1/2	730	735	708	915 x 380 (14)	M
MCP8ZB38KE TFD	2	7/8	1/2	640	950	633	700 x 390 (14)	P-CR
MCM8ZB42KE PFJ	1	7/8	1/2	730	735	708	1095 x 350 (14)	M
MCR7ZB42KE PFJ	2	7/8	1/2	680	1130	633	700 x 390 (14)	R-CR
MCM8ZB45KE TFD	1	7/8	1/2	730	735	708	700 x 390 (14)	M
MCM9ZB45KE TFD	1	7/8	1/2	730	735	708	700 x 390 (14)	M
MCR7ZB45KE TFD	2	7/8	1/2	680	1130	633	1095 x 350 (14)	R-CR

Verflüssigungssatz mit einem Lüfter



Verflüssigungssatz mit zwei Lüftern



Verbindsätze und drehzahlgeregelte Verdichtersätze, Verdichter und Verflüssigungssätze aller Bauarten, Außeneinheiten, Zubehör für Verdichter (Rotalockventile)

	Luftgekühlte Verflüssigungssätze Scroll - Multicool	
---	--	---

Zubehör Wetterschutzgehäuse

Modell	EDV-Nr.	für Verflüssigungssatz	Abmessungen			Gewicht [kg]
			Tiefe [mm]	Breite [mm]	Höhe [mm]	
B/D	103.1671	D8	640	610	485	18,1
D-L	103.1670	D8 mit ZS21	785	610	485	19,3
H	103.1672	H8, H9	750	785	570	23,4
M	103.1673	M8, M9	800	785	745	29,3
F/K	103.1674	K9	710	1000	495	25,8
P-CR	103.1675	P8 mit ZB30 u. ZB38	710	1000	670	30,4
P-QR	103.1676	P8 mit ZF24	810	1000	670	32,3
R/S-QR	103.1678	R7 mit ZB56, ZS56, u. ZF33; S9	890	1180	745	44,6
R-CR	103.1677	R7 mit ZB42, ZB45, u. ZF15	750	1180	670	35,0
V	103.1679	V6, V9	890	1380	910	52,6
W	103.1680	W9	890	1690	910	58,0

Ventilatoren

Modell	EDV-Nr. ¹⁾	Flügel	Versorgungsspannungen +/-10%	Leistungsaufnahme W	Stromaufnahme A	Betr. Kondens.	
		ø mm				V-Ph-Hz	µF/V
121	103.4832	350	230-1-50	117	0,54	4 / 400	103.4824
271	103.4833	420	230-1-50	300	1,35	5 / 400	103.4825
611	103.4834	500	230-1-50	570	2,40	10 / 400	103.4826

1) kompl. mit Kondensator

	<h2 style="margin: 0;">Luftgekühlte Verflüssigungssätze</h2> <h3 style="margin: 0;">Scroll - Multicool</h3>	
---	---	---

Zubehör: allgemein

Typ	Drehzahlregler mont. für Einsatz		Ölumpf- heizung	Wetterschutz- gehäuse
	R134a	R404A/R507/R407C		
	EDV-Nr.	EDV-Nr.		
MCD8ZF09KE TFD	-	103.1766	103.4954	103.1670
MCH8ZF09KE TFD	-	103.1766	103.4954	103.1672
MCH8ZF11KE TFD	-	103.1766	103.4954	103.1672
MCH8ZF13KE TFD	-	103.1766	103.4954	103.1672
MCM8ZF13KE TFD	-	103.1766	103.4954	103.1673
MCH8ZF15KE TFD	-	103.1766	103.4954	103.1672
MCM8ZF15KE TFD	-	103.1766	103.4954	103.1673
MCM8ZF18KE TFD	-	103.1766	103.4954	103.1673
MCM9ZF18KE TFD	-	103.1766	103.4954	103.1673
MCP8ZF24KE TWD	-	103.1766	103.4996	103.1676
MCS9ZF24KE TFD	-	103.1766	103.4996	103.1678
MCR7ZF33KE TWD	-	103.1766	103.4996	103.1678
MCV9ZF33KE TFD	-	103.1766	103.4996	103.1679
MCS9ZF40KE TWD	-	103.1766	103.4996	103.1678
MCV6ZF40KE TWD	-	103.1754	103.4996	103.1679
MCS9ZF48KE TWD	-	103.1766	103.4996	103.1678
MCD8ZB15KE PFJ	103.1718	103.1766	103.4954	103.1671
MCH8ZB15KE PFJ	103.1718	103.1766	103.4954	103.1672
MCD8ZB19KE PFJ	103.1718	103.1766	103.4954	103.1671
MCH8ZB19KE PFJ	103.1718	103.1766	103.4954	103.1672
MCK9ZB19KE PFJ	103.1718	103.1766	103.4954	103.1674
MCD8ZB21KE PFJ	103.1718	103.1766	103.4954	103.1671
MCH8ZB21KE PFJ	103.1718	103.1766	103.4954	103.1672
MCK9ZB21KE PFJ	103.1718	103.1766	103.4954	103.1674
MCH8ZB26KE PFJ	103.1718	103.1766	103.4954	103.1672
MCK9ZB26KE PFJ	103.1718	103.1766	103.4954	103.1674
MCD8ZB15KE TFD	103.1718	103.1766	103.4954	103.1671
MCH8ZB15KE TFD	103.1718	103.1766	103.4954	103.1672
MCD8ZB19KE TFD	103.1718	103.1766	103.4954	103.1671
MCH8ZB19KE TFD	103.1718	103.1766	103.4954	103.1672
MCK9ZB19KE TFD	103.1718	103.1766	103.4954	103.1674
MCD8ZB21KE TFD	103.1718	103.1766	103.4954	103.1671
MCH8ZB21KE TFD	103.1718	103.1766	103.4954	103.1672
MCK9ZB21KE TFD	103.1718	103.1766	103.4954	103.1674
MCH8ZB26KE TFD	103.1718	103.1766	103.4954	103.1672
MCK9ZB26KE TFD	103.1718	103.1766	103.4954	103.1674
MCH8ZB30KE TFD	103.1718	103.1766	103.4954	103.1672
MCM8ZB30KE TFD	103.1718	103.1766	103.4954	103.1673
MCP8ZB30KE TFD	103.1718	103.1766	103.4954	103.1675
MCH8ZB38KE TFD	103.1718	103.1766	103.4954	103.1672
MCM8ZB38KE TFD	103.1718	103.1766	103.4954	103.1673
MCP8ZB38KE TFD	103.1718	103.1766	103.4954	103.1675
MCM8ZB42KE PFJ	103.1718	103.1766	103.4954	103.1673
MCR7ZB42KE PFJ	103.1718	103.1766	103.4954	103.1677
MCM8ZB45KE TFD	103.1718	103.1766	103.4954	103.1673
MCM9ZB45KE TFD	103.1718	103.1766	103.4954	103.1673
MCR7ZB45KE TFD	103.1718	103.1766	103.4954	103.1677

Lieferumfang

Scroll Verflüssigungssätze

Montageplatte, Verflüssiger, Sammler mit Rotalock-Absperrventil, Belüftungseinheit mit thermogeschütztem Motor

Scroll Verdichter

Kurbelgehäuseheizung, Gummischwingungsdämpfer für Motorverdichter, Saug- und Druckabsperrventile, Öl- und Schutzgasfüllung
Wechselstrom-Modelle (PFJ): mit Wechselstromeinrichtung montiert im Anschlusskasten

Hoch-/Niederdruckwächter

Flüssigkeitssammler mit CE und UDT Abnahme

Druckgasüberhitzungsschutz und Kältemittelspritzsystem bei ZF Modellen

	<h2>Luftgekühlte Verflüssigungssätze mit halbh. Stream-Verdichtern</h2>	
--	---	--

Allgemeines

Luftgekühlte Copeland-Verflüssigungssätze zur Innenaufstellung für den Einsatz bei tiefen, normalen und hohen Temperaturen.

Diese Baureihe von Verflüssigungssätzen ist mit halbhermetischen Stream-Hochleistungsverdichtern mit vier oder sechs Zylindern ausgestattet.

Die fortschrittlichen Schutz- und Diagnosefunktionen verringern Reparatur- und Wartungskosten sowie Systemausfallzeiten.

Diese Modelle eignen sich besonders für Anwendungen, bei denen hohe Effizienz und Zuverlässigkeit gefragt sind, um die Folgekosten gering zu halten.

Die Zulassung für verschiedene Kältemittel sowie das umfangreiche Zubehör erhöhen die Flexibilität beim Systemaufbau.



Merkmale und Vorteile

- Standardausstattung: Stream-Verdichter mit CoreSense Diagnostics, Verflüssiger mit thermisch geschützten Lüftern, Druckgasleitung mit flexibler Rohrschleife oder Vibrationsdämpfer, Flüssigkeitssammler mit Absperrventil, HD/ND-Schalter mit automatischer Rücksetzung
- Für verschiedene Kältemittel geeignet: R404A, R507, R448A/R449A, R134a, R407F, R407A, R407C, R22
- Große Auswahl an hochwertigem Zubehör
- Höchste Effizienz
- Bewährte Zuverlässigkeit

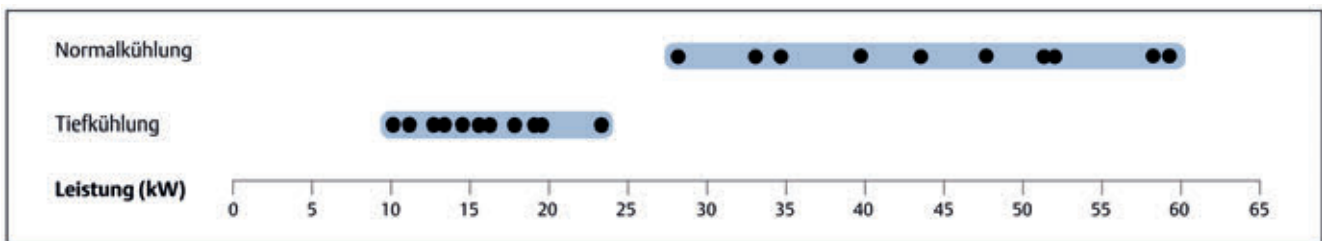
Funktionen von CoreSense Diagnostics

- Schutz von Motor und Öl
- Speicherung von Informationen und Betriebsdaten des Verdichters
- Betriebszeit- und Alarmsignale anhand mehrfarbiger LED Blinkcodes
- Systemkommunikation über Modbus
- Überwachung der Stromversorgung des Verdichters

Maximal zulässige Drücke:

- Niederdruckseite: 22,5 bar
- Hochdruckseite: 28 bar

Verflüssigungssätze der Stream-Baureihe



EN13215-Bedingungen R404A: Verdampfungstemperatur TK -45 °C/NK -10 °C, Sauggasrückführung 20 °C, Unterkühlung 0 K



Luftgekühlte Verflüssigungssätze mit halbh. Stream-Verdichtern R404A / R507A



Leistungsdaten 50 Hz bezogen auf Sauggasttemperatur 20°C, ohne Flüssigkeits-Unterkühlung

Typ EDV-Nr.	Lüfter	Umg. Temp. °C	↓	Kälteleistung Q ₀ [kW]						Leistungsaufnahme P _e [kW]				
				Verdampfungstemperatur °C										
				-40	-35	-30	-25	-20	-15	-10	-5	0	5	
V6-4MF-13X AWM 103.5179	2	27	Q	9,08	11,85	15,00	18,50	22,40	26,60	31,00	35,80	-	-	
			P	6,96	8,11	9,31	10,55	11,90	13,25	14,70	16,25	-	-	
		32	Q	-	10,75	13,65	16,90	20,40	24,30	28,40	32,80	-	-	
			P	-	8,22	9,50	10,85	12,25	13,75	15,25	16,90	-	-	
		43	Q	-	-	10,75	13,35	16,20	-	-	-	-	-	-
			P	-	-	9,79	11,35	12,95	-	-	-	-	-	-
Z9-4MA-22X AWM 103.5185	2	27	Q	9,57	13,00	16,90	21,30	26,20	31,60	37,70	44,40	51,60	59,50	
			P	7,66	8,80	9,91	11,00	12,05	13,10	14,10	15,10	16,05	17,00	
		32	Q	8,37	11,65	15,30	19,40	24,00	29,10	34,80	40,90	47,70	55,00	
			P	7,61	8,86	10,10	11,30	12,50	13,70	14,85	15,95	17,05	18,15	
		43	Q	-	-	11,90	15,45	19,35	23,60	28,40	33,50	39,20	-	-
			P	-	-	10,30	11,80	13,30	14,80	16,30	17,75	19,20	-	-
V6-4ML-15X AWM 103.5180	2	27	Q	11,00	14,20	17,80	21,80	26,10	30,60	35,50	40,50	-	-	
			P	8,31	9,71	11,20	12,80	14,50	16,25	18,05	19,95	-	-	
		32	Q	-	13,00	16,35	20,00	23,90	28,10	32,60	-	-	-	
			P	-	9,86	11,45	13,10	14,90	16,75	18,65	-	-	-	
		43	Q	-	-	13,05	-	-	-	-	-	-	-	-
			P	-	-	11,80	-	-	-	-	-	-	-	-
Z9-4MH-25X AWM 103.5186	4	27	Q	11,05	14,80	19,10	24,10	29,70	36,00	42,90	50,60	58,90	67,80	
			P	8,85	10,10	11,45	12,75	14,10	15,45	16,80	18,10	19,40	20,70	
		32	Q	-	13,40	17,50	22,10	27,30	33,20	39,60	46,70	54,50	62,80	
			P	-	10,20	11,60	13,10	14,55	16,05	17,55	19,05	20,50	22,00	
		43	Q	-	-	13,80	17,70	22,00	26,90	32,30	38,20	-	-	
			P	-	-	11,85	13,60	15,45	17,30	19,15	21,00	-	-	
W9-4MM-20X AWM 103.5181	2	27	Q	12,40	15,90	19,75	23,90	28,40	33,00	37,90	42,90	-	-	
			P	9,28	10,80	12,40	14,10	15,95	17,85	19,95	22,10	-	-	
		32	Q	-	14,50	18,05	21,90	25,90	30,20	34,60	-	-	-	
			P	-	10,95	12,70	14,50	16,45	18,50	20,70	-	-	-	
		43	Q	-	-	14,30	-	-	-	-	-	-	-	
			P	-	-	13,10	-	-	-	-	-	-	-	
Z9-4MI-30X AWM 103.5187	4	27	Q	12,65	17,00	21,80	27,20	33,10	39,60	46,70	54,40	62,70	71,50	
			P	9,72	11,20	12,70	14,15	15,65	17,10	18,60	20,10	21,60	23,20	
		32	Q	-	15,40	19,95	25,00	30,50	36,60	43,10	50,30	57,90	66,10	
			P	-	11,35	13,00	14,60	16,25	17,90	19,55	21,20	22,90	24,60	
		43	Q	-	-	15,80	20,10	24,70	29,70	35,10	-	-	-	
			P	-	-	13,30	15,35	17,40	19,40	21,40	-	-	-	
W9-4MT-22X AWM 103.5182	4	27	Q	13,75	17,45	21,50	26,00	30,70	35,80	41,10	-	-		
			P	10,40	12,15	14,05	16,05	18,20	20,50	22,90	-	-		
		32	Q	-	15,90	19,70	23,80	28,10	32,80	-	-	-		
			P	-	12,35	14,35	16,45	18,70	21,10	-	-	-		
		43	Q	-	-	15,60	-	-	-	-	-	-		
			P	-	-	14,70	-	-	-	-	-	-		
Z9-4MJ-33X AWM 103.5188	4	27	Q	14,15	18,70	23,80	29,70	36,10	43,20	51,00	59,40	68,30	77,80	
			P	10,65	12,25	13,90	15,60	17,35	19,10	20,90	22,70	24,60	26,40	
		32	Q	-	17,00	21,80	27,20	33,20	39,70	46,90	54,60	62,90	71,60	
			P	-	12,40	14,15	16,00	17,90	19,85	21,80	23,80	25,80	27,80	
		43	Q	-	-	17,35	21,80	26,70	32,00	-	-	-	-	
			P	-	-	14,55	16,65	18,85	21,10	-	-	-	-	
W99-4MK-35X AWM 103.5189	4	27	Q	15,80	20,70	26,40	32,70	39,70	47,50	55,90	64,90	74,50	84,60	
			P	12,10	13,85	15,75	17,75	19,90	22,00	24,30	26,50	28,80	31,10	
		32	Q	-	18,90	24,10	30,00	36,50	43,60	51,30	59,60	68,40	77,80	
			P	-	14,10	16,15	18,25	20,50	22,80	25,20	27,60	30,00	32,40	
		43	Q	-	-	19,10	23,90	29,10	34,80	-	-	-	-	
			P	-	-	16,70	19,10	21,60	24,10	-	-	-	-	
Z9-4MU-25X AWM 103.5183	4	27	Q	16,10	20,80	26,20	32,40	39,20	46,80	55,10	-	-		
			P	12,25	14,10	16,10	18,15	20,20	22,40	24,60	-	-		
		32	Q	14,80	19,15	24,10	29,80	36,10	43,10	50,70	-	-		
			P	12,40	14,40	16,45	18,65	20,90	23,10	25,50	-	-		
		43	Q	-	-	19,35	23,90	29,00	34,70	-	-	-		
			P	-	-	17,00	19,40	21,90	24,40	-	-	-		
W99-6MI-40X AWM 103.5190	4	27	Q	18,45	24,20	30,80	38,00	46,00	54,70	64,10	74,00	84,30	95,10	
			P	14,15	16,45	18,85	21,30	23,90	26,60	29,40	32,20	35,20	38,30	
		32	Q	-	22,10	28,20	34,90	42,30	50,30	58,80	67,90	77,40	-	
			P	-	16,75	19,30	22,00	24,80	27,60	30,60	33,60	36,80	-	
		43	Q	-	-	22,50	28,00	33,90	-	-	-	-	-	
			P	-	-	20,20	23,20	26,40	-	-	-	-	-	
Z9-6MM-30X AWM 103.5184	4	27	Q	19,30	24,80	30,90	37,90	45,70	54,10	63,30	73,10	-		
			P	14,70	16,95	19,30	21,80	24,40	27,00	29,80	32,70	-		
		32	Q	-	22,80	28,50	34,90	42,00	49,80	58,20	67,20	-		
			P	-	17,30	19,80	22,50	25,30	28,20	31,20	34,30	-		
		43	Q	-	-	23,00	28,20	-	-	-	-	-		
			P	-	-	20,60	23,70	-	-	-	-	-		

Copeland	Luftgekühlte Verflüssigungssätze mit halbh. Stream-Verdichtern R448A / R449A	
-----------------	---	---

Leistungsdaten 50 Hz bezogen auf Sauggasttemperatur 20°C, ohne Flüssigkeits-Unterkühlung

Typ EDV-Nr.	Lüfter	Umg. Temp. °C	↓	Kälteleistung Q ₀ [kW]					Leistungsaufnahme P _e [kW]			
				Verdampfungstemperatur °C								
				-30	-25	-20	-15	-10	-5	0	5	
V6-4MF-13X AWM 103.5179	2	27	Q	12,70	15,95	19,60	23,60	27,90	32,60	-	-	
			P	8,04	9,28	10,65	12,15	13,75	15,45	-	-	
			32	Q	-	14,80	18,15	21,90	25,80	30,10	-	-
				P	-	9,58	11,05	12,65	14,40	16,25	-	-
			43	Q	-	-	15,10	18,10	21,30	-	-	-
				P	-	-	11,90	13,75	15,75	-	-	-
Z9-4MA-22X AWM 103.5185	2	27	Q	14,25	18,55	23,50	29,40	36,00	43,60	52,00	61,40	
			P	8,31	9,84	10,85	11,90	12,90	13,95	14,95	16,05	
		32	Q	13,05	17,05	21,80	27,30	33,60	40,80	48,90	57,80	
			P	8,95	10,10	11,25	12,45	13,60	14,80	16,00	17,20	
		43	Q	-	-	18,05	22,90	28,50	34,90	42,10	50,10	
			P	-	-	12,00	13,50	15,00	16,55	18,10	19,70	
V6-4ML-15X AWM 103.5180	2	27	Q	-	19,65	24,00	28,80	33,90	39,20	-	-	
			P	-	11,05	12,70	14,50	16,55	18,85	-	-	
		32	Q	-	18,30	22,40	26,80	31,60	36,60	-	-	
			P	-	11,40	13,15	15,10	17,25	19,70	-	-	
		43	Q	-	-	-	22,60	-	-	-	-	
			P	-	-	-	16,30	-	-	-	-	
Z9-4MH-25X AWM 103.5186	4	27	Q	16,45	21,20	26,70	33,00	40,10	48,00	56,80	66,30	
			P	10,20	11,40	12,70	14,00	15,35	16,70	18,15	19,65	
		32	Q	15,20	19,75	24,90	30,90	37,50	45,00	53,20	62,20	
			P	10,40	11,75	13,15	14,60	16,10	17,65	19,25	20,90	
		43	Q	-	-	20,80	25,90	31,70	38,10	45,30	53,10	
			P	-	-	13,90	15,70	17,50	19,45	21,40	23,50	
W9-4MM-20X AWM 103.5181	2	27	Q	-	21,70	26,40	31,40	36,70	42,20	-	-	
			P	-	12,25	14,05	16,10	18,40	21,00	-	-	
		32	Q	-	20,20	24,50	29,20	34,10	39,20	-	-	
			P	-	12,65	14,60	16,80	19,25	22,00	-	-	
		43	Q	-	-	-	24,30	-	-	-	-	
			P	-	-	-	18,30	-	-	-	-	
Z9-4MI-30X AWM 103.5187	4	27	Q	18,55	23,90	29,90	36,80	44,50	53,00	62,40	72,50	
			P	11,15	12,60	14,05	15,55	17,10	18,65	20,20	21,80	
		32	Q	17,15	22,20	27,90	34,40	41,70	49,70	58,60	68,20	
			P	11,35	12,95	14,55	16,25	17,95	19,65	21,40	23,20	
		43	Q	-	-	23,50	29,10	35,50	42,50	50,20	-	
			P	-	-	15,45	17,50	19,60	21,70	23,90	-	
W9-4MT-22X AWM 103.5182	4	27	Q	-	23,90	29,00	34,30	40,00	45,90	-	-	
			P	-	14,00	16,15	18,55	21,20	24,20	-	-	
		32	Q	-	-	27,00	32,00	37,20	-	-	-	
			P	-	-	16,75	19,25	22,10	-	-	-	
		43	Q	-	-	-	-	-	-	-	-	
			P	-	-	-	-	-	-	-	-	
Z9-4MJ-33X AWM 103.5188	4	27	Q	20,30	26,00	32,60	40,00	48,30	57,40	67,50	78,30	
			P	12,35	13,95	15,65	17,45	19,25	21,20	23,20	25,30	
		32	Q	18,75	24,10	30,30	37,20	45,00	53,60	63,10	73,30	
			P	12,50	14,30	16,20	18,15	20,20	22,30	24,50	26,80	
		43	Q	-	-	25,20	31,20	37,90	45,30	53,40	-	
			P	-	-	17,10	19,45	21,90	24,60	27,30	-	
W99-4MK-35X AWM 103.5189	4	27	Q	22,60	28,80	36,00	44,00	52,90	62,80	73,40	84,90	
			P	13,95	15,90	18,00	20,20	22,50	24,90	27,30	29,90	
		32	Q	-	26,70	33,40	40,90	49,30	58,50	68,50	79,30	
			P	-	16,30	18,55	20,90	23,30	25,90	28,60	31,30	
		43	Q	-	-	27,70	34,10	41,20	49,10	57,60	-	
			P	-	-	19,40	22,10	24,90	27,80	30,80	-	
Z9-4MU-25X AWM 103.5183	4	27	Q	22,60	28,60	35,50	43,20	51,70	61,10	71,20	-	
			P	13,80	15,75	17,85	20,10	22,60	25,30	28,20	-	
		32	Q	-	26,70	33,10	40,30	48,30	57,10	-	-	
			P	-	16,25	18,50	21,00	23,60	26,50	-	-	
		43	Q	-	-	27,80	33,90	40,80	-	-	-	
			P	-	-	19,75	22,60	25,60	-	-	-	
W99-6MI-40X AWM 103.5190	4	27	Q	27,20	34,60	42,90	52,00	61,90	72,50	83,70	95,20	
			P	16,50	18,80	21,20	23,80	26,60	29,60	32,80	36,20	
		32	Q	-	32,20	40,00	48,50	57,70	67,50	77,80	88,50	
			P	-	19,35	21,90	24,70	27,70	30,90	34,30	37,90	
		43	Q	-	-	33,30	40,40	48,00	56,00	-	-	
			P	-	-	23,10	26,30	29,70	33,30	-	-	
Z9-6MM-30X AWM 103.5184	4	27	Q	27,40	34,30	42,00	50,40	59,50	69,30	-	-	
			P	16,55	18,90	21,40	24,00	26,90	29,90	-	-	
		32	Q	-	31,90	39,10	47,00	55,50	64,60	-	-	
			P	-	19,50	22,20	25,10	28,10	31,40	-	-	
		43	Q	-	-	32,50	39,20	46,30	-	-	-	
			P	-	-	23,70	27,00	30,50	-	-	-	

Daten gelten für R448A. Bei R449A ergeben sich geringfügige Abweichungen - siehe Copeland Software

Copeland	Luftgekühlte Verflüssigungssätze mit halbh. Stream-Verdichtern R407F	
-----------------	---	---

Leistungsdaten 50 Hz bezogen auf Sauggasttemperatur 20°C, ohne Flüssigkeits-Unterkühlung

Typ EDV-Nr.	Lüfter	Umg. Temp. °C	↓	Kälteleistung Q ₀ [kW]				Leistungsaufnahme P _e [kW]	
				Verdampfungstemperatur °C				-5	+5
				-35	-30	-20	-10		
V6-4MF-13X AWM 103.5179	2	27	Q	-	-	-	-	-	-
			P	-	-	-	-	-	-
		32	Q	8,5 ¹⁾	10,9 ¹⁾	18,0 ¹⁾	27,5	32,1	-
			P	7,2 ¹⁾	8,5 ¹⁾	11,4 ¹⁾	14,9	16,8	-
		43	Q	-	-	-	-	-	-
			P	-	-	-	-	-	-
Z9-4MA-22X AWM 103.5185	2	27	Q	-	-	-	-	-	
			P	-	-	-	-	-	-
		32	Q	-	-	21,3 ¹⁾	33,3	40,4	57,3
			P	-	-	11,7 ¹⁾	14,1	15,4	18,0
		43	Q	-	-	-	-	-	-
			P	-	-	-	-	-	-
V6-4ML-15X AWM 103.5180	2	27	Q	-	-	-	-	-	
			P	-	-	-	-	-	-
		32	Q	9,9 ¹⁾	13,3 ¹⁾	21,4 ¹⁾	31,2	-	-
			P	8,6 ¹⁾	10,1 ¹⁾	13,6 ¹⁾	17,8	-	-
		43	Q	-	-	-	-	-	-
			P	-	-	-	-	-	-
Z9-4MH-25X AWM 103.5186	4	27	Q	-	-	-	-	-	
			P	-	-	-	-	-	-
		32	Q	-	-	24,4 ¹⁾	37,8	45,7	64,2
			P	-	-	13,4 ¹⁾	16,5	18,1	21,3
		43	Q	-	-	-	-	-	-
			P	-	-	-	-	-	-
W9-4MM-20X AWM 103.5181	2	27	Q	-	-	-	-	-	
			P	-	-	-	-	-	-
		32	Q	10,9 ¹⁾	14,5 ¹⁾	23,3 ¹⁾	33,8	-	-
			P	9,5 ¹⁾	11,2 ¹⁾	15,0 ¹⁾	19,5	-	-
		43	Q	-	-	-	-	-	-
			P	-	-	-	-	-	-
Z9-4MI-30X AWM 103.5187	4	27	Q	-	-	-	-	-	
			P	-	-	-	-	-	-
		32	Q	-	-	26,9 ¹⁾	41,0	49,3	68,4
			P	-	-	14,7 ¹⁾	18,1	19,9	23,9
		43	Q	-	-	-	-	-	-
			P	-	-	-	-	-	-
W9-4MT-22X AWM 103.5182	4	27	Q	-	-	-	-	-	
			P	-	-	-	-	-	-
		32	Q	12,3 ¹⁾	16,3 ¹⁾	24,4 ¹⁾	-	-	-
			P	10,8 ¹⁾	12,7 ¹⁾	17,2 ¹⁾	-	-	-
		43	Q	-	-	-	-	-	-
			P	-	-	-	-	-	-
Z9-4MJ-33X AWM 103.5188	4	27	Q	-	-	-	-	-	
			P	-	-	-	-	-	-
		32	Q	-	-	29,6 ¹⁾	44,7	53,5	73,6
			P	-	-	16,5 ¹⁾	20,5	22,8	27,6
		43	Q	-	-	-	-	-	-
			P	-	-	-	-	-	-
W99-4MK-35X AWM 103.5189	4	27	Q	-	-	-	-	-	
			P	-	-	-	-	-	-
		32	Q	-	-	32,5 ¹⁾	48,7	58,7	79,2
			P	-	-	18,8 ¹⁾	23,6	26,4	32,7
		43	Q	-	-	-	-	-	-
			P	-	-	-	-	-	-
Z9-4MU-25X AWM 103.5183	4	27	Q	-	-	-	-	-	
			P	-	-	-	-	-	-
		32	Q	14,8 ¹⁾	19,8 ¹⁾	32,2 ¹⁾	48,0	57,2	-
			P	12,7 ¹⁾	14,7 ¹⁾	19,1 ¹⁾	24,3	27,3	-
		43	Q	-	-	-	-	-	-
			P	-	-	-	-	-	-
W99-6MI-40X AWM 103.5190	4	27	Q	-	-	-	-	-	
			P	-	-	-	-	-	-
		32	Q	-	-	38,4 ¹⁾	57,2	67,7	90,8
			P	-	-	22,6 ¹⁾	28,8	32,2	40,1
		43	Q	-	-	-	-	-	-
			P	-	-	-	-	-	-
Z9-6MM-30X AWM 103.5184	4	27	Q	-	-	-	-	-	
			P	-	-	-	-	-	-
		32	Q	17,6 ¹⁾	23,6 ¹⁾	38,0 ¹⁾	56,1	66,4	-
			P	15,0 ¹⁾	17,4 ¹⁾	22,8 ¹⁾	29,1	32,7	-
		43	Q	-	-	-	-	-	-
			P	-	-	-	-	-	-


¹⁾ Demand Cooling erforderlich; Vorläufige Daten

Copeland	Luftgekühlte Verflüssigungssätze mit halbh. Stream-Verdichtern R407C	
-----------------	---	---

Leistungsdaten 50 Hz bezogen auf Sauggastemperatur 20°C, ohne Flüssigkeits-Unterkühlung

Typ EDV-Nr.	Lüfter	Umg. Temp. °C	↓	Kälteleistung Q ₀ [kW]						Leistungsaufnahme P _e [kW]					
				Verdampfungstemperatur °C											
				-25	-20	-15	-10	-5	0	5	7	10	12,5	15	
Z9-4MA-22X AWM 103.5185	2	27	Q	16,85	21,40	26,50	32,40	39,10	46,50	54,80	58,30	63,90	68,70	73,70	
			P	9,27	10,25	11,20	12,15	13,05	13,95	14,80	15,10	15,60	16,00	16,40	
		32	Q	15,60	19,95	24,90	30,40	36,70	43,70	51,50	54,80	60,00	64,60	69,30	
			P	9,54	10,65	11,80	12,85	13,90	14,95	15,95	16,30	16,90	17,35	17,85	
		43	Q	12,75	16,65	21,00	25,90	31,30	37,40	44,10	46,90	51,40	55,40	59,50	
			P	9,81	11,25	12,70	14,15	15,55	16,90	18,25	18,75	19,55	20,20	20,80	
Z9-4MH-25X AWM 103.5186	4	27	Q	19,15	24,40	30,30	37,10	44,70	53,20	62,60	66,50	72,80	78,20	83,80	
			P	10,55	11,70	12,90	14,05	15,25	16,40	17,55	18,00	18,75	19,30	19,90	
		32	Q	17,70	22,70	28,40	34,80	42,00	49,90	58,70	62,50	68,30	73,40	78,70	
			P	10,85	12,15	13,45	14,80	16,10	17,45	18,80	19,35	20,20	20,80	21,50	
		43	Q	14,40	18,95	24,00	29,50	35,70	42,60	50,20	53,40	58,40	-	-	
			P	11,15	12,80	14,50	16,20	17,90	19,65	21,40	22,10	23,20	-	-	
Z9-4MI-30X AWM 103.5187	4	27	Q	21,40	27,00	33,50	40,80	49,00	58,10	68,20	72,40	79,10	84,80	90,80	
			P	11,50	12,85	14,20	15,55	16,95	18,40	19,80	20,40	21,30	22,00	22,80	
		32	Q	19,95	25,30	31,40	38,30	46,00	54,60	64,00	68,00	74,20	79,60	85,20	
			P	11,90	13,35	14,85	16,40	17,95	19,55	21,10	21,80	22,80	23,60	24,40	
		43	Q	-	21,40	26,70	32,60	39,20	46,50	54,50	57,90	-	-	-	
			P	-	14,25	16,10	18,00	19,90	21,90	23,80	24,60	-	-	-	
Z9-4MJ-33X AWM 103.5188	4	27	Q	23,50	29,70	36,80	44,80	53,80	63,60	74,30	78,80	85,80	91,90	98,10	
			P	12,75	14,20	15,75	17,40	19,10	20,90	22,80	23,60	24,80	25,90	27,00	
		32	Q	21,90	27,80	34,50	42,00	50,40	59,60	69,60	73,80	80,30	86,00	91,80	
			P	13,15	14,80	16,55	18,35	20,20	22,20	24,30	25,20	26,50	27,60	28,80	
		43	Q	-	23,40	29,20	35,60	42,70	50,50	-	-	-	-	-	
			P	-	15,75	17,95	20,20	22,50	24,90	-	-	-	-	-	
W99-4MK-35X AWM 103.5189	4	27	Q	27,10	34,10	42,10	51,00	60,80	71,40	82,90	87,60	95,00	101,50	108,00	
			P	14,45	16,30	18,20	20,20	22,30	24,60	27,00	28,00	29,60	31,00	32,40	
		32	Q	25,30	31,90	39,40	47,70	56,90	66,80	77,50	81,90	88,80	94,70	100,50	
			P	14,85	16,90	19,00	21,20	23,50	25,90	28,50	29,60	31,30	32,70	34,20	
		43	Q	-	27,10	33,50	40,60	48,20	-	-	-	-	-	-	
			P	-	17,90	20,40	23,10	25,80	-	-	-	-	-	-	
W99-6MI-40X AWM 103.5190	4	27	Q	30,90	38,80	47,60	57,20	67,70	78,80	90,60	95,50	103,00	109,00	115,50	
			P	17,10	19,35	21,80	24,30	27,00	30,00	33,10	34,40	36,50	38,30	40,10	
		32	Q	28,60	36,20	44,50	53,50	63,20	73,60	84,50	89,00	95,90	-	-	
			P	17,50	20,00	22,70	25,50	28,40	31,50	34,90	36,30	38,50	-	-	
		43	Q	-	30,30	37,50	45,10	-	-	-	-	-	-	-	
			P	-	21,00	24,30	27,60	-	-	-	-	-	-	-	

Verbundsätze und drehzahlgeregelte Verdichtersätze,
Verdichter und Verflüssigungssätze aller Bauarten,
Außenheiten, Zubehör für Verdichter (Rotolockventile)

Copeland	Luftgekühlte Verflüssigungssätze mit halbh. Stream-Verdichtern	
-----------------	---	---

Technische Daten

Typ	Sammler- volumen [ltr.]	Elektrische Daten			Ventilatoren		Schalldruck bei 10 m** [dB(A)]
		Spannung [V]	Anlaufstrom (Rotor blockiert) [A]	max. Betriebsstrom [A]	Leistungsaufnahme [W]	Luftdurchsatz [m³/h]	
V6-4MF-13X AWM	19	380 .. 420V YYY / 3 / 50 Hz	105	30,8	800	2,97	57
Z9-4MA-22X AWM	19		175	44,5	800	5,41	
V6-4ML-15X AWM	19		156	35,4	800	2,97	59
Z9-4MH-25X AWM	19		199	41,6	1600	5,41	
W9-4MM-20X AWM	19		175	39,0	800	3,33	60
Z9-4MI-30X AWM	19		221	41,6	1600	5,41	
W9-4MT-22X AWM	19		175	36,3	1600	3,33	60
Z9-4MJ-33X AWM	19		221	52,9	1600	5,41	
W99-4MK-35X AWM	48		255	61,1	1600	7,25	
Z9-4MU-25X AWM	19		199	51,9	1600	5,41	
Z9-6MM-30X AWM	19		255	59,7	1600	7,25	
W99-6MI-40X AWM	48		304	71,4	1600	5,41	

** bei 10m: Schalldruckpegel bei zehn Metern Entfernung vom Verdichter, Freifeldbedingungen

Abmessungen

Typ	Lüfter	Rohranschluss		Abmessungen			Gewicht [kg]
		SL [Zoll]	FL [Zoll]	Breite	Tiefe	Höhe	
V6-4MF-13X AWM	2	1.½	¾	1289	955	835	295
Z9-4MA-22X AWM	2	2.½	¾	1600	1108	1263	383
V6-4ML-15X AWM	2	1.½	¾	1289	955	835	303
Z9-4MH-25X AWM	4	2.½	¾	1600	1108	1263	389
W9-4MM-20X AWM	2	2.½	¾	1600	1108	875	358
Z9-4MI-30X AWM	4	2.½	¾	1600	1108	1263	416
W9-4MT-22X AWM	4	1.½	¾	1600	1108	875	358
Z9-4MJ-33X AWM	4	2.½	¾	1600	1108	1263	416
W99-4MK-35X AWM	4	2.½	¾	1600	1108	1263	504
Z9-4MU-25X AWM	4	2.½	¾	1600	1200	1803	392
Z9-6MM-30X AWM	4	2.½	¾	1600	1108	1263	410
W99-6MI-40X AWM	4	2.½	¾	1600	1200	1803	521

	Luftgekühlte Verflüssigungssätze Scroll - EazyCool ZX	
---	--	---

Allgemeines

Copeland EazyCool™ ZX Verflüssigungssätze zur Außenaufstellung bieten die effiziente Copeland Scroll™ Technologie mit geräuschoptimierten Komponenten in einer besonders kompakten Bauform. Bereits komplett ausgestattet ermöglicht diese Baureihe eine einfache und schnelle Installation und die Anpassung des Kühlsystems an nahezu jede Anwendungsumgebung.

Es sind zwei Gehäusebauformen verfügbar und je nach Kapazität verfügen diese über ein oder zwei Lüfter. Abhängig vom Verdichtertyp eignen sie sich für Kälteanwendungen im Normal- oder Tiefkühlbereich. ZX-Verflüssigungssätze können bei Umgebungstemperaturen von -30 °C bis 48 °C betrieben werden.

Modelle für Normalkühlung (ZXME)

Verdampfungstemperatur von -20 °C bis 7 °C; Außentemperaturbereich abhängig von verwendetem Modell. Weitere Informationen siehe Selection Software von Copeland® Brand Products oder entsprechendes Informationsmaterial.

Modelle für Tiefkühlung (ZXLE)

Verdampfungstemperatur von -40 °C bis 0 °C; Außentemperaturbereich abhängig von verwendetem Modell. Weitere Informationen siehe Selection Software von Copeland® Brand Products oder entsprechendes Informationsmaterial.

“Schnelle und einfache” Installation

Das Konzept der Verflüssigungssätze für Außenaufstellung basiert auf schneller und einfacher Zugänglichkeit während der Installation, der Inbetriebnahme als auch der Wartung und Pflege. Sowohl die Flüssigkeits- als auch die Saugleitung ragen aus dem Gehäuse heraus, so dass die nötigen Lötverbindungen zum Kältekreislauf schnell und einfach hergestellt werden können, was eine Menge Zeitersparnis am Montageort bringt.



Verbundsätze und drehzahlgeregelte Verdichtersätze,
 Verdichter und Verflüssigungssätze aller Bauarten,
 Außeneinheiten, Zubehör für Verdichter (Rotalockventile)

Merkmale:

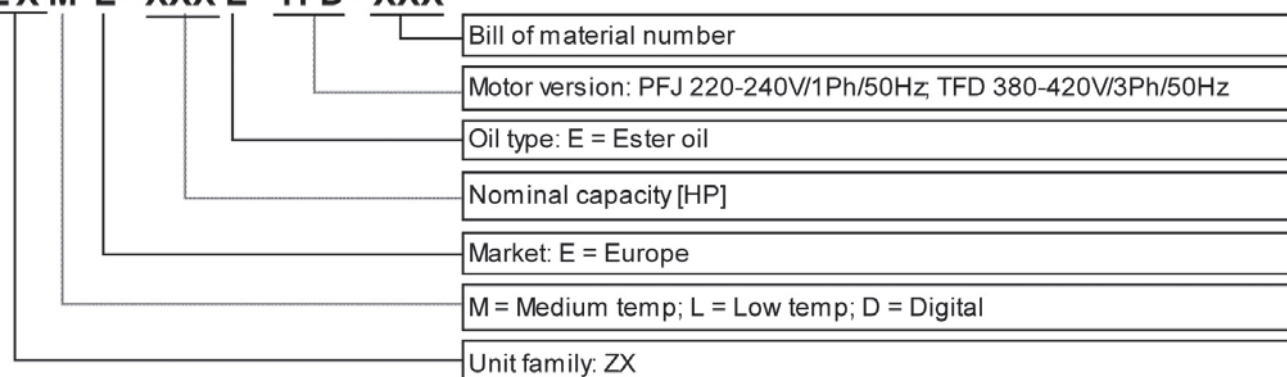
- Voll ausgestattete Steuerelektronik mit Überlastschutz, Hauptschalter, Kompressorschutz und Lüftersteuerung
- Copeland Scroll™-Verdichter mit Kurbelgehäuseheizung und Hoch- und Niederdruckschaltern
- Gut zugängliche Saug- und Flüssigkeitsanschlüsse, abgewinkelt für eine kompakte Anbindung
- Regulierbarer Niederdruckschalter
- Absperrventil an Flüssigkeitsleitung ermöglicht schnellen Trocknertausch
- Lüfter mit niedriger Drehzahl und Sichelblättern
- Filtertrockner und Schauglas
- Diagnosemodul erkennt und zeigt Betriebszustand
- Ölabschneider (nur Tieftemperaturmodelle)
- Flüssigkeitsabscheider (nur Tieftemperaturmodelle)

Freigegebene Service-Öle:

Emkarate RL 32 3MAF (531.2827 Dose 1 ltr.)

Modell- Erklärung

Z X M E - XXX E - TFD - XXX





Luftgekühlte Verflüssigungssätze Scroll - EazyCool ZX R134a



Leistungsdaten 50 Hz bezogen auf Sauggasttemperatur 20°C, ohne Flüssigkeits-Unterkühlung

Typ EDV-Nr.	Umg. Temp. °C	↓	Kälteleistung Q ₀ [kW]						Leistungsaufnahme P _e ⁽²⁾ [kW]				
			Verdampfungstemperatur °C										
			-20	-15	-10	-5	0	+5	+7	+10	+12,5	+15	
Normalkühlung Standard-Modelle mit einem Verdichter													
ZXME020E PFJ 103.2341	27	Q	1,35	1,78	2,26	2,81	3,42	4,11	4,41	4,88	5,29	5,73	
		P	0,9	0,91	0,93	0,96	0,99	1,03	1,04	1,07	1,1	1,12	
	32	Q	1,27	1,67	2,14	2,66	3,26	3,92	4,21	4,67	5,08	5,51	
		P	0,96	0,98	1,0	1,03	1,07	1,1	1,12	1,15	1,17	1,2	
	43	Q	-	-	1,85	2,31	2,85	3,46	3,73	4,16	4,54	4,94	
		P	-	-	1,2	1,23	1,27	1,31	1,33	1,36	1,38	1,41	
ZXME020E TFD 103.2325	27	Q	1,50	1,90	2,36	2,91	3,54	4,25	4,56	5,05	5,48	5,93	
		P	0,89	0,90	0,92	0,94	0,97	1,00	1,02	1,04	1,06	1,08	
	32	Q	1,42	1,80	2,25	2,77	3,37	4,04	4,34	4,80	5,21	5,64	
		P	0,97	0,99	1,01	1,03	1,06	1,10	1,11	1,14	1,16	1,18	
	43	Q	-	-	1,98	2,44	2,97	3,57	3,83	4,24	4,60	4,98	
		P	-	-	1,24	1,27	1,30	1,34	1,36	1,39	1,41	1,43	
ZXME025E PFJ 103.2342	27	Q	1,62	2,13	2,71	3,36	4,1	4,93	5,28	5,85	6,35	6,87	
		P	1,12	1,14	1,16	1,2	1,24	1,29	1,31	1,34	1,37	1,4	
	32	Q	1,52	2,0	2,56	3,19	3,9	4,71	5,05	5,61	6,09	6,61	
		P	1,21	1,23	1,26	1,29	1,34	1,38	1,41	1,44	1,47	1,5	
	43	Q	-	1,73	2,21	2,77	3,42	4,16	4,48	4,99	5,45	5,93	
		P	-	1,47	1,51	1,55	1,6	1,65	1,67	1,71	1,74	1,77	
ZXME030E PFJ 103.2343	27	Q	2,02	2,65	3,37	4,17	5,08	6,09	6,53	7,22	7,83	8,47	
		P	1,38	1,41	1,45	1,5	1,56	1,63	1,66	1,7	1,75	1,79	
	32	Q	1,89	2,49	3,17	3,95	4,82	5,81	6,23	6,9	7,5	8,12	
		P	1,5	1,53	1,57	1,62	1,68	1,75	1,79	1,83	1,88	1,92	
	43	Q	-	-	2,74	3,42	4,21	5,1	5,49	6,11	6,66	7,24	
		P	-	-	1,89	1,95	2,02	2,1	2,13	2,18	2,23	2,28	
ZXME030E TFD 103.2326	27	Q	2,18	2,74	3,41	4,2	5,09	6,1	6,54	7,23	7,84	8,47	
		P	1,21	1,23	1,26	1,3	1,35	1,4	1,42	1,46	1,49	1,52	
	32	Q	2,06	2,6	3,24	3,99	4,84	5,81	6,22	6,88	7,45	8,06	
		P	1,33	1,36	1,39	1,43	1,48	1,53	1,56	1,59	1,63	1,66	
	43	Q	-	-	2,85	3,51	4,26	5,11	5,48	6,06	6,57	7,1	
		P	-	-	1,72	1,77	1,82	1,89	1,91	1,95	1,99	2,03	
ZXME040E PFJ 103.2344	27	Q	2,72	3,57	4,53	5,61	6,82	8,17	8,76	9,68	10,5	11,35	
		P	1,82	1,87	1,93	2,0	2,08	2,18	2,22	2,29	2,35	2,42	
	32	Q	2,56	3,36	4,27	5,3	6,47	7,78	8,34	9,23	10	10,85	
		P	1,97	2,03	2,09	2,17	2,25	2,36	2,4	2,47	2,54	2,6	
	43	Q	-	-	3,68	4,59	5,63	6,81	7,33	8,15	8,87	9,64	
		P	-	-	2,52	2,61	2,71	2,82	2,87	2,94	3,01	3,08	
ZXME040E TFD 103.2327	27	Q	2,94	3,69	4,59	5,63	6,83	8,17	8,75	9,66	10,45	11,3	
		P	1,58	1,61	1,66	1,71	1,78	1,85	1,89	1,94	1,99	2,04	
	32	Q	2,78	3,5	4,36	5,35	6,49	7,76	8,31	9,18	9,93	10,7	
		P	1,74	1,78	1,83	1,89	1,96	2,04	2,07	2,13	2,18	2,23	
	43	Q	-	-	3,83	4,7	5,7	6,83	7,31	8,07	8,73	9,42	
		P	-	-	2,27	2,34	2,43	2,52	2,55	2,61	2,67	2,72	
ZXME050E TFD 103.2328	27	Q	3,57	4,6	5,78	7,12	8,64	10,35	11,1	12,3	13,4	14,5	
		P	1,95	2,02	2,09	2,15	2,22	2,3	2,33	2,4	2,46	2,53	
	32	Q	3,38	4,37	5,49	6,77	8,22	9,87	10,6	11,7	12,75	13,8	
		P	2,15	2,22	2,29	2,36	2,43	2,51	2,55	2,62	2,68	2,75	
	43	Q	-	-	4,86	6,0	7,28	8,74	9,37	10,35	11,25	12,2	
		P	-	-	2,82	2,89	2,97	3,07	3,11	3,18	3,25	3,32	
ZXME060E TFD 103.2329	27	Q	4,45	5,53	6,87	8,46	10,25	12,3	13,15	14,5	15,65	16,85	
		P	2,27	2,33	2,4	2,49	2,58	2,68	2,73	2,79	2,85	2,91	
	32	Q	4,2	5,23	6,51	8,03	9,76	11,7	12,5	13,8	14,9	16,05	
		P	2,51	2,57	2,65	2,74	2,84	2,95	2,99	3,06	3,13	3,19	
	43	Q	-	-	5,67	7,01	8,55	10,25	11	12,1	13,1	14,1	
		P	-	-	3,29	3,39	3,5	3,63	3,68	3,76	3,83	3,9	
ZXME075E TFD 103.2330	27	Q	5,02	6,33	7,86	9,62	11,6	13,8	14,8	16,3	17,6	19	
		P	2,78	2,81	2,89	3,01	3,14	3,27	3,31	3,37	3,41	3,43	
	32	Q	4,76	6,0	7,46	9,13	11	13,15	14,05	15,5	16,75	18,05	
		P	3,06	3,1	3,19	3,31	3,44	3,57	3,62	3,67	3,71	3,73	
	43	Q	-	-	6,56	8,02	9,69	11,55	12,4	13,65	14,75	15,95	
		P	-	-	3,93	4,07	4,22	4,35	4,4	4,46	4,5	4,52	

(2) Angegebene Leistungsaufnahme inkl. Lüfter

	<h2 style="margin: 0;">Luftgekühlte Verflüssigungssätze</h2> <h3 style="margin: 0;">Scroll - EazyCool ZX</h3> <h3 style="margin: 0;">R404A / R507A</h3>	
---	---	---

Leistungsdaten 50 Hz bezogen auf Sauggastemperatur 20°C, ohne Flüssigkeits-Unterkühlung

Typ EDV-Nr.	Umg. Temp. °C	↓	Kälteleistung Q ₀ [kW]				Leistungsaufnahme P _e ⁽²⁾ [kW]			
			Verdampfungstemperatur °C							
			-20	-15	-10	-5	0	+5	+7	
Normalkühlung Standard-Modelle mit einem Verdichter										
ZXME020E PFJ 103.2341	27	Q	2,70	3,28	3,92	4,63	5,39	6,22	6,57	
		P	1,37	1,41	1,46	1,50	1,55	1,59	1,61	
	32	Q	2,46	3,00	3,60	4,25	4,96	5,72	6,04	
		P	1,52	1,56	1,60	1,65	1,70	1,74	1,76	
	43	Q	1,87	2,34	2,84	3,37	3,94	4,55	4,81	
		P	1,90	1,94	1,98	2,03	2,08	2,13	2,14	
ZXME020E TFD 103.2325	27	Q	2,68	3,26	3,91	4,62	5,39	6,22	6,56	
		P	1,54	1,56	1,57	1,58	1,61	1,65	1,67	
	32	Q	2,44	2,98	3,58	4,22	4,94	5,70	6,02	
		P	1,75	1,76	1,77	1,77	1,79	1,82	1,84	
	43	Q	1,82	2,29	2,79	3,33	3,90	4,52	4,77	
		P	2,40	2,37	2,35	2,33	2,31	2,32	2,33	
ZXME025E PFJ 103.2342	27	Q	3,25	3,92	4,67	5,50	6,42	7,42	7,84	
		P	1,37	1,72	1,76	1,80	1,85	1,90	1,92	
	32	Q	3,02	3,64	4,34	5,11	5,96	6,88	7,28	
		P	1,87	1,91	1,96	2,00	2,05	2,10	2,12	
	43	Q	2,47	2,98	3,55	4,17	4,87	5,63	5,96	
		P	2,40	2,44	2,48	2,52	2,57	2,61	2,63	
ZXME030E PFJ 103.2343	27	Q	4,05	4,86	5,76	6,75	7,83	9,00	9,49	
		P	2,20	2,27	2,33	2,41	2,48	2,57	2,60	
	32	Q	3,75	4,50	5,33	6,24	7,24	8,31	8,77	
		P	2,46	2,53	2,59	2,67	2,75	2,83	2,86	
	43	Q	3,03	3,64	4,31	5,04	5,85	6,72	7,09	
		P	3,15	3,22	3,29	3,36	3,43	3,51	3,55	
ZXME030E TFD 103.2326	27	Q	3,98	4,78	5,67	6,64	7,71	8,87	9,35	
		P	2,13	2,19	2,25	2,32	2,39	2,47	2,50	
	32	Q	3,69	4,43	5,24	6,15	7,13	8,19	8,64	
		P	2,38	2,44	2,50	2,57	2,65	2,72	2,76	
	43	Q	2,98	3,58	4,25	4,97	5,77	6,64	7,00	
		P	3,04	3,10	3,17	3,24	3,31	3,38	3,41	
ZXME040E PFJ 103.2344	27	Q	5,13	6,21	7,39	8,67	10,05	11,50	12,10	
		P	2,91	3,01	3,12	3,24	3,37	3,53	3,59	
	32	Q	4,73	5,74	6,83	8,01	9,29	10,60	11,15	
		P	3,18	3,29	3,40	3,52	3,66	3,81	3,87	
	43	Q	3,76	4,61	5,51	6,48	7,51	8,60	9,05	
		P	3,90	4,01	4,13	4,25	4,38	4,53	4,59	
ZXME040E TFD 103.2327	27	Q	5,36	6,41	7,58	8,86	10,25	11,75	12,35	
		P	2,89	2,98	3,08	3,19	3,30	3,42	3,47	
	32	Q	4,96	5,93	7,00	8,18	9,45	10,80	11,40	
		P	3,23	3,32	3,42	3,53	3,65	3,77	3,82	
	43	Q	3,98	4,77	5,63	6,57	7,59	8,70	9,16	
		P	4,14	4,24	4,34	4,45	4,56	4,67	4,72	
ZXME050E TFD 103.2328	27	Q	6,88	8,28	9,83	11,55	13,45	15,50	16,35	
		P	3,54	3,63	3,73	3,83	3,94	4,06	4,11	
	32	Q	6,39	7,68	9,12	10,70	12,45	14,35	15,15	
		P	3,95	4,04	4,14	4,25	4,36	4,47	4,52	
	43	Q	5,20	6,25	7,42	8,71	10,15	11,70	12,35	
		P	5,03	5,13	5,24	5,34	5,45	5,56	5,60	
ZXME060E TFD 103.2329	27	Q	7,92	9,50	11,25	13,15	15,25	17,50	18,45	
		P	4,09	4,21	4,34	4,48	4,62	4,78	4,85	
	32	Q	7,34	8,80	10,40	12,20	14,10	16,20	17,05	
		P	4,56	4,68	4,82	4,96	5,11	5,26	5,33	
	43	Q	5,93	7,11	8,41	9,84	11,40	13,10	13,80	
		P	5,82	5,95	6,08	6,22	6,37	6,52	6,58	
ZXME075E TFD 103.2330	27	Q	9,03	10,85	12,85	15,05	17,45	20,00	21,10	
		P	4,57	4,70	4,84	5,00	5,16	5,34	5,41	
	32	Q	8,37	10,05	11,90	13,90	16,10	18,50	19,50	
		P	5,10	5,24	5,38	5,54	5,71	5,88	5,95	
	43	Q	6,78	8,13	9,62	11,25	13,05	15,00	15,80	
		P	6,51	6,66	6,81	6,97	7,13	7,29	7,36	

Daten gelten für R407A. Bei R507A ergeben sich geringfügige Abweichungen - siehe Copeland Software
 (2) Angegebene Leistungsaufnahme inkl. Lüfter

Verbindsätze und drehzahleregelte Verdichtersätze,
 Verdichter und Verflüssigungssätze aller Bauarten,
 Außeneinheiten, Zubehör für Verdichter (Rotalockventile)

	<h2 style="margin: 0;">Luftgekühlte Verflüssigungssätze</h2> <h3 style="margin: 0;">Scroll - EazyCool ZX</h3> <h3 style="margin: 0;">R404A / R507A</h3>	
---	---	---

Leistungsdaten 50 Hz bezogen auf Sauggasttemperatur 20°C, ohne Flüssigkeits-Unterkühlung

Typ EDV-Nr.	Umg. Temp. °C	↓	Kälteleistung Q ₀ [kW]					Leistungsaufnahme P _e ⁽²⁾ [kW]				
			Verdampfungstemperatur °C									
			-40	-35	-30	-25	-20	-15	-10	-5	0	
Tiefkühlung Standard-Modelle mit einem Verdichter												
ZXLE020E TFD 103.2335	27	Q	1,44	1,96	2,50	3,07	3,69	4,37	5,12	5,97	6,92	
		P	1,40	1,50	1,59	1,67	1,74	1,81	1,87	1,94	2,01	
	32	Q	1,39	1,88	2,39	3,93	3,51	4,16	4,89	5,70	6,62	
		P	1,54	1,65	1,75	1,84	1,92	2,00	2,08	2,16	2,23	
	43	Q	1,20	1,63	2,08	2,56	3,08	3,67	4,34	5,10	5,96	
		P	1,95	2,09	2,21	2,33	2,44	2,54	2,64	2,75	2,86	
ZXLE030E TFD 103.2336	27	Q	2,42	2,69	3,20	3,92	4,80	5,78	6,83	7,88	8,89	
		P	1,64	1,76	1,87	1,99	2,11	2,24	2,38	2,55	2,75	
	32	Q	2,34	2,59	3,07	3,75	4,57	5,48	6,44	7,39	8,29	
		P	1,91	2,04	2,15	2,24	2,34	2,45	2,58	2,74	2,93	
	43	Q	2,31	2,51	2,90	3,43	4,07	4,76	5,45	6,12	6,72	
		P	2,50	2,69	2,85	3,00	3,15	3,31	3,49	3,70	3,92	
ZXLE040E TFD 103.2337	27	Q	3,32	4,12	5,06	6,14	7,34	8,66	10,05	11,55	13,15	
		P	2,60	2,75	2,92	3,12	3,33	3,55	3,78	4,01	4,24	
	32	Q	3,21	3,98	4,88	5,90	7,03	8,26	9,58	10,95	12,40	
		P	2,87	3,03	3,21	3,42	3,65	3,90	4,16	4,42	4,69	
	43	Q	2,99	3,67	4,45	5,32	6,28	7,30	8,38	-	-	
		P	3,66	3,84	4,06	4,32	4,62	4,94	5,29	-	-	
ZXLE050E TFD 103.2338	27	Q	4,47	4,99	5,80	6,86	8,16	9,65	11,25	12,95	14,65	
		P	2,84	3,11	3,35	3,57	3,78	3,99	4,22	4,49	4,81	
	32	Q	4,08	4,72	5,59	6,66	7,90	9,26	10,70	12,15	13,60	
		P	3,33	3,57	3,80	4,01	4,23	4,46	4,73	5,03	5,40	
	43	Q	3,30	4,11	5,01	5,98	6,99	8,00	8,99	9,93	-	
		P	4,53	4,76	4,98	5,20	4,45	5,72	6,04	6,41	-	
ZXLE060E TFD 103.2339	27	Q	4,69	5,94	7,31	8,78	10,35	12,05	13,80	16,65	17,65	
		P	3,79	4,03	4,30	4,62	4,95	5,32	5,70	6,10	6,52	
	32	Q	4,50	5,70	7,02	8,45	9,99	11,60	13,35	15,15	17,00	
		P	4,15	4,40	4,70	5,04	5,41	5,82	6,25	6,71	7,19	
	43	Q	4,08	4,95	5,96	-	-	9,67	-	-	-	
		P	5,11	5,44	5,83	-	-	7,29	-	-	-	
ZXLE075E TFD 103.2340	27	Q	5,26	6,57	8,05	9,71	11,55	13,60	15,90	18,35	21,00	
		P	3,99	4,32	4,63	4,93	5,22	5,51	5,82	6,16	6,54	
	32	Q	5,10	6,35	7,75	9,31	11,05	12,95	15,5	17,35	19,85	
		P	4,40	4,74	5,05	5,36	5,68	6,01	6,36	6,74	7,18	
	43	Q	-	5,62	6,76	8,03	9,44	11,00	12,71	14,55	16,60	
		P	-	5,95	6,27	6,61	6,97	7,36	7,78	8,26	8,80	

Daten gelten für R404A. Bei R507A ergeben sich geringfügige Abweichungen - siehe Copeland Software (2) Angegebene Leistungsaufnahme inkl. Lüfter

	<h2 style="margin: 0;">Luftgekühlte Verflüssigungssätze</h2> <h3 style="margin: 0;">Scroll - EazyCool ZX</h3> <h3 style="margin: 0;">R448A / R449A</h3>	
--	---	--

Leistungsdaten 50 Hz bezogen auf Sauggastemperatur 20°C, ohne Flüssigkeits-Unterkühlung

Typ EDV-Nr.	Umg. Temp. °C	↓	Kälteleistung Q ₀ [kW]					Leistungsaufnahme P _e ⁽²⁾ [kW]			
			Verdampfungstemperatur °C								
			-20	-15	-10	-5	0	+5	+7	10	
Normalkühlung Standard-Modelle mit einem Verdichter											
ZXME020E PFJ 103.2341	27	Q	2,40	3,00	3,67	4,44	5,29	6,23	6,63	7,26	
		P	1,36	1,37	1,40	1,44	1,50	1,58	1,61	1,66	
	32	Q	2,22	2,78	3,42	4,14	4,94	5,82	6,20	6,79	
		P	1,56	1,56	1,58	1,62	1,68	1,75	1,79	1,84	
	43	Q	-	2,25	2,80	3,41	4,09	4,84	5,16	5,67	
		P	-	2,15	2,13	2,15	2,19	2,26	2,29	2,35	
ZXME020E TFD 103.2325	27	Q	2,40	3,00	3,67	4,44	5,29	6,23	6,63	7,26	
		P	1,36	1,37	1,40	1,44	1,50	1,58	1,61	1,66	
	32	Q	2,22	2,78	3,42	4,14	4,94	5,82	6,20	6,79	
		P	1,56	1,56	1,58	1,62	1,68	1,75	1,79	1,84	
	43	Q	-	2,25	2,80	3,41	4,09	4,84	5,16	5,67	
		P	-	2,15	2,13	2,15	2,19	2,26	2,29	2,35	
ZXME025E PFJ 103.2342	27	Q	2,81	3,48	4,25	5,12	6,10	7,20	7,67	8,41	
		P	1,53	1,57	1,63	1,70	1,78	1,87	1,91	1,97	
	32	Q	2,65	3,28	4,01	4,84	5,77	6,81	7,25	7,96	
		P	1,73	1,76	1,81	1,88	1,96	2,05	2,09	2,16	
	43	Q	-	2,82	3,46	4,18	5,00	5,91	6,30	6,92	
		P	-	2,32	2,34	2,39	2,46	2,55	2,59	2,66	
ZXME030E PFJ 103.2343	27	Q	3,57	4,41	5,36	6,44	7,63	8,95	9,51	10,40	
		P	1,89	1,96	2,04	2,12	2,22	2,33	2,38	2,46	
	32	Q	3,36	4,15	5,05	6,06	7,19	8,42	8,95	9,77	
		P	2,12	2,20	2,28	2,37	2,47	2,58	2,63	2,71	
	43	Q	-	-	4,31	5,17	6,13	7,18	7,63	8,34	
		P	-	-	2,94	3,05	3,15	3,27	3,32	3,40	
ZXME030E TFD 103.2326	27	Q	3,57	4,41	5,36	6,44	7,63	8,95	9,51	10,40	
		P	1,89	1,96	2,04	2,12	2,22	2,33	2,38	2,46	
	32	Q	3,36	4,15	5,05	6,06	7,19	8,42	8,95	9,77	
		P	2,12	2,20	2,28	2,37	2,47	2,58	2,63	2,71	
	43	Q	-	-	4,31	5,17	6,13	7,18	7,63	8,34	
		P	-	-	2,94	3,05	3,15	3,27	3,32	3,40	
ZXME040E PFJ 103.2344	27	Q	4,58	4,59	6,72	7,98	9,37	10,90	11,50	12,50	
		P	2,54	2,67	2,82	2,98	3,17	3,38	3,47	3,62	
	32	Q	4,32	5,27	6,33	7,52	8,82	10,25	10,85	11,80	
		P	2,88	3,02	3,17	3,34	3,54	3,75	3,85	4,00	
	43	Q	-	-	5,44	6,45	-	-	-	-	
		P	-	-	4,15	4,34	-	-	-	-	
ZXME040E TFD 103.2327	27	Q	4,72	5,84	7,05	8,36	9,80	11,40	12,05	13,15	
		P	2,69	2,81	2,94	3,09	3,27	3,49	3,59	3,76	
	32	Q	4,34	5,43	6,58	7,82	9,19	10,70	11,35	12,35	
		P	3,02	3,15	3,29	3,45	3,64	3,86	3,96	4,13	
	43	Q	-	-	5,56	6,66	-	-	-	-	
		P	-	-	4,20	4,37	-	-	-	-	
ZXME050E TFD 103.2328	27	Q	6,21	7,72	9,35	11,15	13,20	15,50	16,50	18,05	
		P	3,19	3,29	3,39	3,52	3,67	3,86	3,94	4,09	
	32	Q	5,75	7,21	8,77	10,50	12,45	14,60	15,55	17,05	
		P	3,58	3,68	3,79	3,92	4,08	4,27	4,36	4,51	
	43	Q	-	6,06	7,48	9,01	10,70	12,65	13,45	14,80	
		P	-	4,72	4,84	4,98	5,14	5,34	5,43	5,59	
ZXME060E TFD 103.2329	27	Q	7,16	8,88	10,75	12,80	15,10	17,65	18,75	20,50	
		P	3,67	3,80	3,94	4,11	4,31	4,55	4,66	4,85	
	32	Q	6,62	8,28	10,05	12,05	14,20	16,65	17,70	19,35	
		P	4,12	4,26	4,41	4,58	4,78	5,03	5,15	5,34	
	43	Q	-	-	8,56	10,30	12,20	14,35	15,25	-	
		P	-	-	5,62	5,80	6,02	6,28	6,40	-	
ZXME075E TFD 103.2330	27	Q	8,23	10,20	12,35	14,70	17,35	20,30	21,60	23,60	
		P	4,22	4,37	4,53	4,72	4,95	5,23	5,36	5,57	
	32	Q	7,61	9,53	11,60	13,85	16,35	19,15	20,30	22,30	
		P	4,74	4,90	5,07	5,27	5,50	5,79	5,92	6,14	
	43	Q	-	-	9,84	11,85	14,05	16,70	17,55	-	
		P	-	-	6,91	7,13	7,38	-	-	-	

Daten gelten für R448A. Bei R449A ergeben sich geringfügige Abweichungen - siehe Copeland Software

	<h2 style="margin: 0;">Luftgekühlte Verflüssigungssätze</h2> <h3 style="margin: 0;">Scroll - EazyCool ZX</h3> <h3 style="margin: 0;">R448A / R449A</h3>	
---	---	---

Leistungsdaten 50 Hz bezogen auf Sauggastemperatur 20°C, ohne Flüssigkeits-Unterkühlung

Typ EDV-Nr.	Umg. Temp. °C	↓	Kälteleistung Q ₀ [kW]						Leistungsaufnahme P _e ⁽²⁾ [kW]				
			Verdampfungstemperatur °C										
			-40	-35	-30	-25	-20	-15	-10	-5	0	5	
Tiefkühlung Standard-Modelle mit einem Verdichter													
ZXLE020E TFD 103.2335	27	Q	1,12	1,52	1,99	2,54	3,17	3,87	4,65	5,50	6,42	7,40	
		P	1,13	1,24	1,33	1,40	1,47	1,53	1,59	1,64	1,69	1,73	
	32	Q	1,07	1,45	1,91	2,45	3,05	3,72	4,46	5,27	6,15	7,08	
		P	1,26	1,38	1,48	1,57	1,64	1,71	1,77	1,82	1,87	1,91	
	43	Q	-	-	-	-	-	-	-	-	-	-	
		P	-	-	-	-	-	-	-	-	-	-	
ZXLE030E TFD 103.2336	27	Q	1,66	2,14	2,69	3,33	4,08	4,95	5,94	7,07	8,34	9,76	
		P	1,43	1,54	1,64	1,72	1,80	1,87	1,94	2,01	2,09	2,16	
	32	Q	1,59	2,06	2,59	3,21	3,93	4,76	5,71	6,80	8,01	9,37	
		P	1,61	1,74	1,85	1,94	2,02	2,10	2,17	2,23	2,30	2,37	
	43	Q	-	-	-	-	-	-	-	-	-	-	
		P	-	-	-	-	-	-	-	-	-	-	
ZXLE040E TFD 103.2337	27	Q	2,56	3,28	4,14	5,12	6,22	7,44	8,78	10,20	11,75	13,35	
		P	2,10	2,33	2,54	2,75	2,95	3,16	3,36	3,56	3,77	3,97	
	32	Q	2,47	3,16	3,97	4,89	5,92	7,07	8,31	9,65	11,10	-	
		P	2,35	2,61	2,85	3,08	3,30	3,51	3,73	3,93	4,14	-	
	43	Q	-	-	-	-	-	-	-	-	-	-	
		P	-	-	-	-	-	-	-	-	-	-	
ZXLE050E TFD 103.2338	27	Q	2,92	3,76	4,75	5,90	7,21	8,68	10,30	12,10	14,00	16,05	
		P	2,41	2,64	2,86	3,06	3,25	3,44	3,62	3,81	4,00	4,18	
	32	Q	2,82	3,62	4,57	5,66	6,89	8,28	9,80	11,50	13,30	15,20	
		P	2,68	2,94	3,18	3,40	3,61	3,80	4,00	4,18	4,37	4,56	
	43	Q	-	-	-	-	-	-	-	-	-	-	
		P	-	-	-	-	-	-	-	-	-	-	
ZXLE060E TFD 103.2339	27	Q	3,71	4,75	5,95	7,32	8,87	10,60	12,55	14,70	17,05	19,55	
		P	2,99	3,33	3,65	3,96	4,26	4,57	4,87	5,17	5,47	5,77	
	32	Q	3,57	4,56	5,69	6,98	8,43	10,05	11,90	13,85	16,05	-	
		P	3,34	3,70	4,04	4,38	4,70	5,02	5,33	5,64	5,94	-	
	43	Q	-	-	-	-	-	-	-	-	-	-	
		P	-	-	-	-	-	-	-	-	-	-	
ZXLE075E TFD 103.2340	27	Q	4,11	5,29	6,65	8,22	10,00	12,05	14,40	17,00	19,85	23,00	
		P	3,13	3,47	3,79	4,08	4,35	4,62	4,87	5,13	5,40	5,68	
	32	Q	3,98	5,11	6,40	7,90	9,61	11,55	13,75	16,20	18,90	21,90	
		P	3,49	3,85	4,18	4,48	4,77	5,05	5,31	5,59	5,87	6,16	
	43	Q	-	-	-	-	-	-	-	-	-	-	
		P	-	-	-	-	-	-	-	-	-	-	

Daten gelten für R448A. Bei R449A ergeben sich geringfügige Abweichungen - siehe Copeland Software

	<h2 style="margin: 0;">Luftgekühlte Verflüssigungssätze</h2> <h3 style="margin: 0;">Scroll - EazyCool ZX</h3> <h3 style="margin: 0;">R407F</h3>	
---	---	---

Leistungsdaten 50 Hz bezogen auf Sauggasttemperatur 20°C, ohne Flüssigkeits-Unterkühlung

Typ EDV-Nr.	Umg. Temp. °C	↓	Kälteleistung Q ₀ [kW]				Leistungsaufnahme P _e ⁽²⁾ [kW]			
			Verdampfungstemperatur °C							
			-20	-15	-10	-5	0	+5	+7	
Normalkühlung Standard-Modelle mit einem Verdichter										
ZXME020E PFJ 103.2341	27	Q	-	3,17	3,84	4,59	5,45	6,41	6,83	
		P	-	1,29	1,32	1,35	1,4	1,46	1,48	
	32	Q	-	-	3,57	4,28	5,08	5,99	6,38	
		P	-	-	1,49	1,51	1,56	1,61	1,64	
	43	Q	-	-	-	-	4,22	-	-	
		P	-	-	-	-	2,02	-	-	
ZXME020E TFD 103.2325	27	Q	-	2,99	3,63	4,35	5,16	6,09	6,49	
		P	-	1,4	1,43	1,47	1,51	1,57	1,6	
	32	Q	-	-	3,38	4,05	4,81	5,68	6,06	
		P	-	-	1,62	1,65	1,69	1,74	1,77	
	43	Q	-	-	-	-	3,99	-	-	
		P	-	-	-	-	2,21	-	-	
ZXME025E PFJ 103.2342	27	Q	3,51	4,37	5,34	6,44	7,65	8,98	9,55	
		P	1,91	1,98	2,09	2,21	2,32	2,4	2,42	
	32	Q	3,26	4,08	5	6,02	7,16	8,42	8,95	
		P	2,16	2,23	2,34	2,47	2,58	2,66	2,68	
	43	Q	2,68	3,38	4,16	5,04	6,01	7,08	7,53	
		P	2,8	2,89	3,02	3,15	3,27	3,35	3,37	
ZXME030E PFJ 103.2343	27	Q	-	-	-	-	-	-	-	
		P	-	-	-	-	-	-	-	
	32	Q	-	-	-	-	-	-	-	
		P	-	-	-	-	-	-	-	
	43	Q	-	-	-	-	-	-	-	
		P	-	-	-	-	-	-	-	
ZXME030E TFD 103.2326	27	Q	-	4,3	5,26	6,33	7,53	8,85	9,41	
		P	-	1,92	2,02	2,13	2,24	2,31	2,33	
	32	Q	-	-	4,92	5,93	7,06	8,29	8,82	
		P	-	-	2,27	2,38	2,49	2,57	2,59	
	43	Q	-	-	-	-	-	-	-	
		P	-	-	-	-	-	-	-	
ZXME040E PFJ 103.2344	27	Q	4,42	5,47	6,62	7,91	9,39	11,05	11,8	
		P	2,37	2,45	2,55	2,66	2,78	2,91	2,96	
	32	Q	4,1	5,09	6,18	7,39	8,78	10,35	11,05	
		P	2,67	2,76	2,86	2,98	3,1	3,24	3,29	
	43	Q	3,36	4,23	5,15	6,18	7,36	8,72	9,32	
		P	3,49	3,6	3,72	3,84	3,98	4,12	4,18	
ZXME040E TFD 103.2327	27	Q	-	6,05	7,37	8,85	10,45	12,2	12,95	
		P	-	2,69	2,83	2,98	3,15	3,34	3,42	
	32	Q	-	-	6,89	8,28	9,8	11,45	12,1	
		P	-	-	3,17	3,33	3,51	3,71	3,79	
	43	Q	-	-	-	-	-	-	-	
		P	-	-	-	-	-	-	-	
ZXME050E TFD 103.2328	27	Q	-	7,57	9,15	10,95	13	15,3	16,25	
		P	-	3,24	3,38	3,54	3,7	3,86	3,92	
	32	Q	-	-	8,64	10,35	12,25	14,4	15,3	
		P	-	-	3,73	3,9	4,08	4,26	4,34	
	43	Q	-	-	-	-	10,55	-	-	
		P	-	-	-	-	5,07	-	-	
ZXME060E TFD 103.2329	27	Q	-	8,51	10,4	12,55	14,9	17,45	18,5	
		P	-	3,71	3,88	4,07	4,28	4,51	4,6	
	32	Q	-	-	9,74	11,75	13,95	16,35	17,35	
		P	-	-	4,33	4,53	4,75	4,99	5,09	
	43	Q	-	-	-	-	-	-	-	
		P	-	-	-	-	-	-	-	
ZXME075E TFD 103.2330	27	Q	-	9,8	12	14,45	17,15	20,1	21,3	
		P	-	4,15	4,34	4,56	4,79	5,05	5,15	
	32	Q	-	-	11,2	13,55	16,1	18,85	20	
		P	-	-	4,85	5,07	5,32	5,59	5,7	
	43	Q	-	-	-	-	-	-	-	
		P	-	-	-	-	-	-	-	

(2) Angegebene Leistungsaufnahme inkl. Lüfter

	<h2 style="margin: 0;">Luftgekühlte Verflüssigungssätze</h2> <h3 style="margin: 0;">Scroll - EazyCool ZX</h3> <h3 style="margin: 0;">R407A</h3>	
---	---	---

Leistungsdaten 50 Hz bezogen auf Sauggasttemperatur 20°C, ohne Flüssigkeits-Unterkühlung

Typ EDV-Nr.	Umg. Temp. °C	↓	Kälteleistung Q ₀ [kW]				Leistungsaufnahme P _e ⁽²⁾ [kW]			
			Verdampfungstemperatur °C							
			-20	-15	-10	-5	0	+5	+7	
Normalkühlung Standard-Modelle mit einem Verdichter										
ZXME020E PFJ 103.2341	27	Q	2,56	3,17	3,84	4,6	5,45	6,42	6,84	
		P	1,27	1,29	1,32	1,35	1,4	1,46	1,48	
	32	Q	2,36	2,94	3,57	4,28	5,08	5,99	6,39	
		P	1,45	1,47	1,49	1,51	1,56	1,61	1,64	
	43	Q	1,88	2,39	2,93	3,53	4,22	5	5,35	
		P	2,01	2	2	2,01	2,02	2,06	2,08	
ZXME020E TFD 103.2325	27	Q	2,57	3,13	3,77	4,47	5,24	6,07	6,42	
		P	1,44	1,47	1,48	1,5	1,52	1,55	1,57	
	32	Q	2,35	2,89	3,48	4,13	4,84	5,6	5,92	
		P	1,64	1,66	1,67	1,68	1,7	1,73	1,75	
	43	Q	1,79	2,26	2,76	3,3	3,87	4,49	4,75	
		P	2,26	2,25	2,23	2,22	2,21	2,22	2,22	
ZXME025E PFJ 103.2342	27	Q	2,69	3,36	4,12	4,99	5,97	7,05	7,51	
		P	1,4	1,43	1,5	1,56	1,63	1,67	1,67	
	32	Q	2,51	3,15	3,87	4,69	5,61	6,64	7,07	
		P	1,57	1,61	1,68	1,75	1,81	1,85	1,86	
	43	Q	-	2,64	3,26	3,97	4,76	5,65	6,03	
		P	-	2,08	2,15	2,23	2,3	2,34	2,35	
ZXME030E PFJ 103.2343	27	Q	3,52	4,37	5,35	6,44	7,66	8,99	9,56	
		P	1,91	1,98	2,09	2,21	2,32	2,4	2,42	
	32	Q	3,27	4,08	5	6,03	7,17	8,42	8,96	
		P	2,16	2,23	2,34	2,47	2,58	2,66	2,68	
	43	Q	-	3,38	4,17	5,04	6,01	7,08	7,54	
		P	-	2,89	3,02	3,15	3,27	3,35	3,37	
ZXME030E TFD 103.2326	27	Q	3,46	4,3	5,26	6,34	7,53	8,85	9,41	
		P	1,85	1,92	2,02	2,13	2,24	2,31	2,33	
	32	Q	3,21	4,01	4,92	5,93	7,06	8,3	8,83	
		P	2,09	2,16	2,27	2,38	2,49	2,57	2,59	
	43	Q	-	3,33	4,1	4,97	5,93	6,99	7,44	
		P	-	2,8	2,92	3,04	3,16	3,24	3,25	
ZXME040E PFJ 103.2344	27	Q	4,42	5,47	6,62	7,92	9,39	11,1	11,8	
		P	2,37	2,45	2,55	2,66	2,78	2,91	2,96	
	32	Q	4,1	5,1	6,18	7,4	8,78	10,35	11,05	
		P	2,67	2,76	2,86	2,98	3,1	3,24	3,29	
	43	Q	-	-	5,15	6,19	7,37	8,73	9,33	
		P	-	-	3,72	3,84	3,98	4,12	4,18	
ZXME040E TFD 103.2327	27	Q	4,89	6,05	7,38	8,86	10,5	12,25	12,95	
		P	2,58	2,7	2,83	2,98	3,16	3,35	3,43	
	32	Q	4,53	5,64	6,89	8,29	9,81	11,45	12,1	
		P	2,93	3,03	3,17	3,33	3,51	3,71	3,8	
	43	Q	-	4,7	5,73	6,89	8,15	9,51	-	
		P	-	4,02	4,14	4,28	4,46	4,66	-	
ZXME050E TFD 103.2328	27	Q	6,19	7,57	9,16	10,95	13	15,3	16,25	
		P	3,12	3,24	3,38	3,54	3,7	3,86	3,92	
	32	Q	5,83	7,15	8,65	10,35	12,25	14,4	15,3	
		P	3,47	3,58	3,73	3,9	4,08	4,26	4,34	
	43	Q	-	6,13	7,45	8,92	10,55	12,4	13,2	
		P	-	4,56	4,7	4,87	5,07	5,3	5,39	
ZXME060E TFD 103.2329	27	Q	6,87	8,51	10,4	12,55	14,9	17,45	18,5	
		P	3,57	3,71	3,88	4,07	4,28	4,51	4,6	
	32	Q	6,38	7,95	9,75	11,75	13,95	16,35	17,35	
		P	4,03	4,16	4,33	4,53	4,75	4,99	5,09	
	43	Q	-	6,63	8,15	9,84	11,7	13,7	14,55	
		P	-	5,47	5,61	5,8	6,02	6,27	6,37	
ZXME075E TFD 103.2330	27	Q	7,9	9,8	12	14,45	17,15	20,1	21,3	
		P	4	4,15	4,34	4,56	4,8	5,05	5,15	
	32	Q	7,35	9,15	11,25	13,55	16,1	18,85	20	
		P	4,51	4,66	4,85	5,07	5,32	5,59	5,7	
	43	Q	-	7,64	9,39	11,35	13,5	15,8	16,8	
		P	-	6,14	6,29	6,5	6,75	7,03	7,14	

(2) Angegebene Leistungsaufnahme inkl. Lüfter

	<h2 style="margin: 0;">Luftgekühlte Verflüssigungssätze</h2> <h3 style="margin: 0;">Scroll - EasyCool ZX</h3>	
--	---	--

Technische Daten

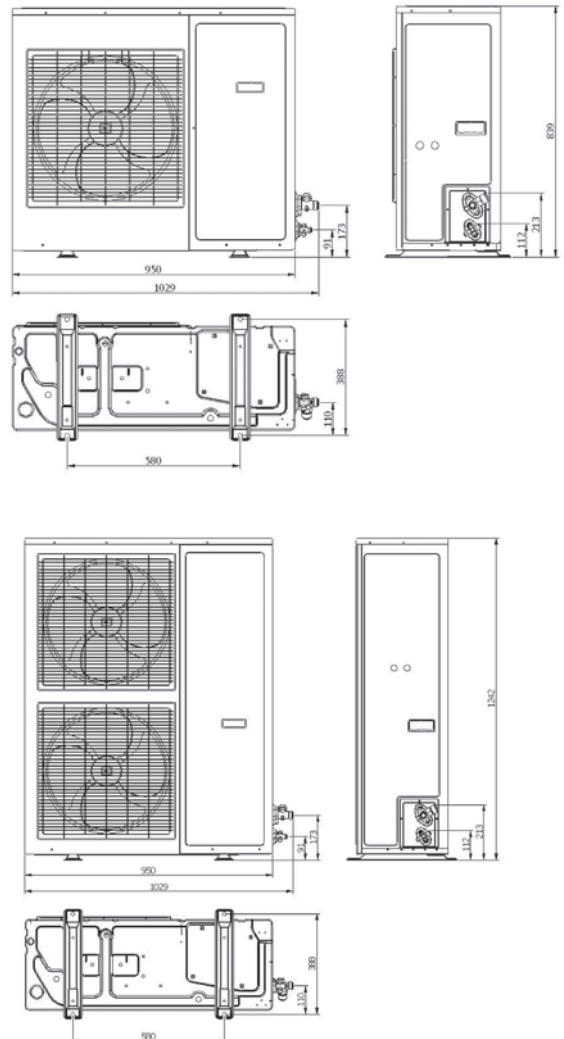
Typ	verbauter Verdichter	Förder-Volumen bei 2900 min ⁻¹ [m ³ /h]	Ventilatoren			Schall-druck-pegel [dB(A)] ⁴⁾	Sammler-volumen ¹⁾ [ltr.]	Gewicht (netto) [kg]	Elektrische Daten		
			Luft-menge [m ³ /h]	Anzahl Stk.	Leistungs-aufnahme [W]				Spannung [V/PH/Hz]	Anl.strom (Rotor blockiert) [A]	max Betriebsstrom [A]
Normalkühlung											
ZXME020E PFJ	ZX15KCEPFJ	5,9	2916	1	116	39	4,4	76	220 .. 230V / 1 / 50 Hz	58	12,8
ZXME025E PFJ	ZX19KCEPFJ	6,8	2916	1	116	40	4,4	79		61	14,2
ZXME030E PFJ	ZX21KCEPFJ	8,6	2916	1	116	40	4,4	79		82	16,4
ZXME040E PFJ	ZX29KCEPFJ	11,4	2916	1	116	40	4,4	91	380 .. 420V Y / 3 / 50 Hz	114	23,5
ZXME020E TFD	ZX15KCETFD	5,9	2916	1	116	39	4,4	76		26,0	4,9
ZXME030E TFD	ZX21KCETFD	8,6	2916	1	116	40	4,4	79		40,0	6,1
ZXME040E TFD	ZX29KCETFD	11,7	2916	1	116	40	4,4	91		49,3	9,0
ZXME050E TFD	ZX38KCETFD	14,4	5904	2	246	41	6,3	108		65,5	12,8
ZXME060E TFD	ZX45KCETFD	17,1	5904	2	246	41	6,3	112		74,0	12,0
ZXME075E TFD	ZX51KCETFD	19,8	5904	2	246	42	6,3	118		101	15,3
Tiefkühlung											
ZXLE020E TFD	ZXI06KCETFD	6,1	2916	1	116	39	4,4	79	380 .. 420V Y / 3 / 50 Hz	39,2	5,7
ZXLE030E TFD	ZXI09KCETFD	8,00	2916	1	116	40	4,4	81		35,7	6,7
ZXLE040E TFD	ZXI14KCETFD	12,7	2916	1	116	40	4,4	93		51,5	9,2
ZXLE050E TFD	ZXI15KCETFD	14,4	5904	2	246	41	6,3	106		51,5	11,9
ZXLE060E TFD	ZXI18KCETFD	17,1	5904	2	246	41	6,3	116		74,0	13,7
ZXLE075E TFD	ZXI21KCETFD	18,8	5904	2	246	41	6,3	121		101	14,6

1) Abpump-Füllmenge auch in "kg", für unter 95% des Sammlervolumens bei 50°C Umgebungstemp. (R507, R404A), CE-Zulassung ist Standard f. die Sammler
 4) Schalldruck in 10 Meter Entfernung, ISO 3744@ 10 m.

Abmessungen

Typ	Rohranschluss		Abmessungen			Befestigungs-Löcher
	SL	FL	T	B	H	b x t (Ø)
	Zoll ³⁾	Zoll ³⁾	mm			mm
Normalkühlung						
ZXME020E PFJ	3/4	1/2	424	1029	840	580 x 388 (12)
ZXME025E PFJ	3/4	1/2	424	1029	840	580 x 388 (12)
ZXME030E PFJ	3/4	1/2	424	1029	840	580 x 388 (12)
ZXME040E PFJ	7/8	1/2	424	1029	840	580 x 388 (12)
ZXME020E TFD	3/4	1/2	424	1029	840	580 x 388 (12)
ZXME030E TFD	3/4	1/2	424	1029	840	580 x 388 (12)
ZXME040E TFD	7/8	1/2	424	1029	840	580 x 388 (12)
ZXME050E TFD	7/8	1/2	424	1029	1242	580 x 388 (12)
ZXME060E TFD	7/8	1/2	424	1029	1242	580 x 388 (12)
ZXME075E TFD	7/8	1/2	424	1029	1242	580 x 388 (12)
Tiefkühlung						
ZXLE020E TFD	3/4	1/2	424	1029	840	580 x 388 (12)
ZXLE030E TFD	3/4	1/2	424	1029	840	580 x 388 (12)
ZXLE040E TFD	7/8	1/2	424	1029	840	580 x 388 (12)
ZXLE050E TFD	7/8	1/2	424	1029	1242	580 x 388 (12)
ZXLE060E TFD	7/8	1/2	424	1029	1242	580 x 388 (12)
ZXLE075E TFD	7/8	1/2	424	1029	1242	580 x 388 (12)

3) Saug- und Flüssigkeitsleitung sind Lötverbindung



Verbindsätze und drehzahlgeregelte Verdichtersätze, Verdichter und Verflüssigungssätze aller Bauarten, Außeneinheiten, Zubehör für Verdichter (Rotolockventile)

Vollh. Hubkolbenverdichter

✓Vollhermetisches Design

✓Niedrige Bauhöhe

✓Sehr leise

✓Bewährte Technik

✓100% Sauggasgekühlt

✓Korrosionsbeständig



Beschreibung

Das Danfoss Hubkolbenverdichterprogramm reicht von Kleinstverdichtern mit wenigen Watt Kälteleistung bis hin zu großen Tandemverdichtern für kommerzielle Kälteanlagen oder industrielle Anwendungen.

Sondervarianten, wie z.B. Verdichter für Sonderspannungen, sind verfügbar.

Danfoss Hubkolbenverdichter gibt es für alle gebräuchlichen FKW und HFCKW Kältemittel.

Sie finden in zahllosen Anwendungen der Klein- und Gewerbekälte Verwendung.

Danfoss Hubkolbenverdichter (schwarze Lackierung) sind in der Regel optimiert für ein spezifisches Kältemittel und dabei meist noch speziell abgestimmt auf hohe oder tiefe Verdampfung.

Danfoss Hubkolbenverdichter MTZ(blau Lackierung) sind universell mit den Kältemitteln R407C, R407F, R134a, R404A und R507 einsetzbar. MT Verdichter sind für den Service an bestehenden R22 Anlagen weiterhin verfügbar.

Diese beiden Baureihen bestehen aus Einzelverdichtern mit Rotolockanschlüssen oder werksmontierten Tandem-Einheiten für besonders große Leistungen.

Danfoss Hubkolbenverdichter sind grundsätzlich verbundtauglich.

Für den Tiefkühleinsatz gibt es die speziell neuentwickelten NTZVerdichter.

Diese sind mit den Kältemitteln R404A und R507 einsetzbar und zeichnen sich durch einen hervorragenden COP-Wert sowie durch einen sehr breiten Anwendungsbereich für Tiefkühlverdichter aus. MTZ-, MT- und NTZ-Verdichter sind 100% sauggasgekühlt.

Verdichteröle für Servicezwecke:

R 134a/R404A/R507 SCVerdichter RL 32 H Art-Nr.: **531.2818** (1 ltr. Gebinde)

R 134a/R404A/R507 NL/FRVerdichter RL 22 H Art-Nr.: **531.2805** (1 ltr. Gebinde)

R 22 = KM 32 Art-Nr.: **531.0301** (1 ltr. Gebinde)

Verdichteröle für Servicezwecke:

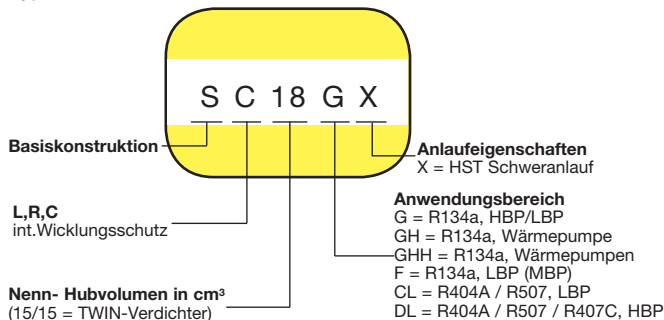
MTZ160 PZ Art-Nr.: **531.0710** (1 ltr. Gebinde)

NTZ160 Z Art-Nr.: **531.0714** (1 ltr. Gebinde)

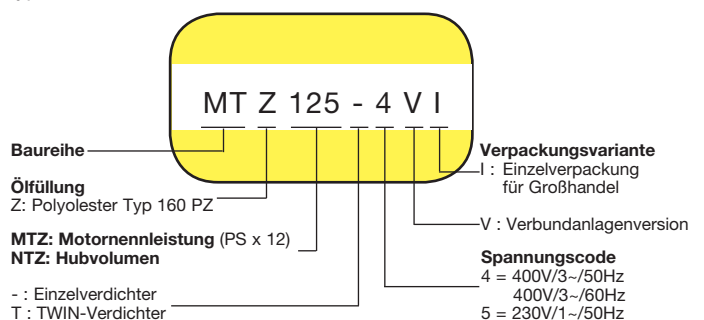
MT 160 P Art-Nr.: **531.0701** (2 ltr. Gebinde)

Typenschlüssel

Typenschlüssel PL, TL, FR, NL, SCVerdichter



Typenschlüssel MTZund NTZVerdichter



	<h2 style="margin: 0;">Vollh. Hubkolbenverdichter R134a</h2>	
--	--	--

Leistungsdaten Mittel-/Hochdruckbereich bezogen auf Sauggasttemperatur 20°C, o. Flüssigkeits-Unterkühlung

Typ	EDV-Nr.	Hubvolumen [cm ³]	Expansion ²⁾	Verdicht- terkühlung ³⁾	Verfl. Temp. °C	Kälteleistung [Watt]										
						Verdampfungstemperatur °C										
						-35	-30	-25	-20	-15	-10	-5	0	+5	+10	+15
PL35GX	104.1033	2,00	C/V	V	40			39,0	53,2	70,6	91,6	117	146	181	221	267
					50			30,7	42,6	57,2	74,7	95,7	121	150	184	223
TL3GX	104.1021	3,13	C/V	V	40		44,5	62,1	83,6	110	141	178	222	273	331	398
					50		31,6	47,6	66,6	89,3	116	148	185	229	279	337
TL4GX	104.1022	3,86	C/V	V	40		59,2	81,0	108	140	179	224	278	339	410	490
					50		45,5	64,2	87,5	116	150	191	239	295	359	433
TL5GX	104.1023	5,08	C/V	V	40		75,5	102	134	173	219	275	339	415	502	602
					50		61,0	84,9	113	148	188	237	293	359	436	524
FR6GX	104.1020	6,23	C/V	V	40		89,8	127	172	224	286	359	445	545	661	
					50		60,7	96,3	137	185	242	308	385	475	580	
FR7,5GX	104.1024	6,93	C/V	V	40		98,8	140	189	247	317	399	495	608	738	
					50		71,9	110	154	207	270	343	430	531	648	
FR8,5GX	104.1025	7,95	C/V	V	40		128	174	230	298	379	474	586	714	862	
					50		96,2	137	187	247	320	406	507	624	759	
FR10GX	104.1026	9,05	C/V	V	40		135	185	246	318	405	508	629	770	933	
					50		102	148	202	267	344	436	544	670	817	
SC10GX	104.1028	10,29	C/V	V	40	72,2	126	195	279	378	493	622	765	923	1095	1281
					50	34,6	76,1	134	207	295	399	518	652	800	962	1139
FR11GX	104.1027	11,15	C/V	V	40		153	228	310	402	508	631	775	943		
					50		123	184	252	331	423	533	664	819		
SC12GX	104.1029	12,87	C/V	V	40	125	187	264	358	473	610	773	963	1183	1435	1724
					50	79,3	132	198	280	381	503	648	818	1017	1247	1511
SC15GX	104.1030	15,28	C/V	V	40		294	413	549	708	893	1108	1357	1646	1977	
					50		210	331	463	609	775	963	1178	1424	1705	
SC18GX	104.1031	17,69	C/V	V	40		373	509	666	849	1059	1301	1577	1890	2244	
					50		294	410	549	712	903	1125	1380	1671	2003	
SC21GX	104.1032	20,95	C/V	V	40		452	611	802	1026	1283	1575	1902	2265	2668	
					50		371	503	667	864	1094	1359	1659	1996	2370	
GS26MFX	104.1085	26,3	C/V	V	40		814	1066	1365	1716	2127	2604				
					50		693	912	1168	1467	1817	2224				
GS26GHX	104.1096	26,3	C/V	V	40				1105	1402	1757	2179	2676	3256	3929	
					50				934	1189	1494	1857	2285	2787	3371	
GS34MFX	104.1086	33,8	C/V	V	40			1088	1402	1774	2214	2728	3327			
					50			907	1189	1521	1912	2370	2903			
SC12/12GX	104.1041	25,74	C/V	V	40	249	373	527	717	946	1221	1545	1925	2365	2871	3448
					50	159	264	396	561	762	1006	1295	1637	2035	2495	3023
SC15/15GX	104.1042	30,56	C/V	V	40		589	825	1098	1416	1785	2216	2715	3291	3955	
					50		420	662	926	1219	1550	1926	2356	2847	3410	
SC18/18GX	104.1043	35,38	C/V	V	40		747	1017	1332	1697	2119	2602	3154	3780	4488	
					50		587	820	1098	1424	1806	2249	2759	3342	4005	
SC21/21GX	104.1044	41,90	C/V	V	40		910	1228	1609	2055	2569	3152	3807	4536	5342	
					50		740	1004	1331	1724	2184	2713	3314	3988	4738	

2) Expansion: C = Kapillarrohr; V = Expansionsventil

3) Verdichterkühlung: S = Statische Belüftung; Ö = Ölkühler; V = Ventilator; SG = sauggasgekühlt



Verbund- und drehzahlgeregelte Verdichtersätze,
Verdichter und Verflüssigungsätze aller Bauarten,
Außenheiten, Zubehör für Verdichter (Rotolockventile)

	<h2 style="margin: 0;">Vollh. Hubkolbenverdichter R134a</h2>	
---	--	---

Leistungsdaten Mittel-/Hochdruckbereich bezogen auf Sauggastemperatur 20°C, o. Flüssigkeits-Unterkühlung

Typ	EDV-Nr.	Hubvolumen [cm ³]	Expansion ²⁾	Verdicht- terkühlung ³⁾	Verfl. Temp. °C	Kälteleistung [Watt]						
						Verdampfungstemperatur °C						
						-10	-5	0	+5	+10	+15	+20
MTZ18-5 VI ⁴⁾	107.2103	30,22	C/V	SG	40	1223	1682	2224	2859	3597	4449	5431
					50	955	1340	1794	2327	2948	3666	4494
MTZ18-4 VI	107.2104	30,22	C/V	SG	40	1223	1682	2224	2859	3597	4449	5431
					50	955	1340	1794	2327	2948	3666	4494
MTZ22-5 VI ⁴⁾	107.2107	38,10	C/V	SG	40	1586	2159	2846	3661	4620	5740	7040
					50	1266	1751	2334	3028	3848	4806	5922
MTZ22-4 VI	107.2108	38,10	C/V	SG	40	1586	2159	2846	3661	4620	5740	7040
					50	1266	1751	2334	3028	3848	4806	5922
MTZ28-5 VI ⁴⁾	107.2111	48,05	C/V	SG	40	1954	2628	3461	4477	5697	7146	8855
					50	1626	2192	2899	3766	4815	6068	7549
MTZ28-4 VI	107.2112	48,05	C/V	SG	40	1954	2628	3461	4477	5697	7146	8855
					50	1626	2192	2899	3766	4815	6068	7549
MTZ32-5 VI ⁴⁾	107.2115	53,84	C/V	SG	40	2309	3109	4085	5262	6663	8316	10252
					50	1888	2573	3413	4430	5646	7085	8775
MTZ32-4 VI	107.2116	53,84	C/V	SG	40	2309	3109	4085	5262	6663	8316	10252
					50	1888	2573	3413	4430	5646	7085	8775
MTZ36-5 VI ⁴⁾	107.2119	60,45	C/V	SG	40	3069	3952	5000	6232	7668	9333	11255
					50	2609	3386	4306	5389	6652	8116	9805
MTZ36-4 VI	107.2120	60,45	C/V	SG	40	3069	3952	5000	6232	7668	9333	11255
					50	2609	3386	4306	5389	6652	8116	9805
MTZ40-4 VI	107.2122	67,87	C/V	SG	40	3492	4362	5366	6517	7831	9324	11020
					50	3043	3826	4726	5755	6926	8254	9757
MTZ44-4 VI	107.2124	76,20	C/V	SG	40	3339	4453	5809	7437	9370	11645	14305
					50	2694	3638	4791	6183	7843	9803	12100
MTZ50-4 VI	107.2126	85,60	C/V	SG	40	3889	5189	6762	8642	10866	13473	16514
					50	3147	4264	5619	7244	9171	11437	14084
MTZ56-4 VI	107.2128	96,10	C/V	SG	40	4347	5801	7550	9633	12087	14957	18295
					50	3518	4782	6305	8121	10266	12779	15705
MTZ64-4 VI	107.2130	107,70	C/V	SG	40	4932	6584	8562	10909	13666	16883	20616
					50	3998	5448	7186	9250	11678	14512	17803
MTZ72-4 VI	107.2132	120,90	C/V	SG	40	5857	7716	9919	12509	15528	19029	23069
					50	4721	6376	8336	10639	13323	16433	20019
MTZ80-4 VI	107.2134	135,74	C/V	SG	40	6864	8925	11361	14216	17537	21377	25802
					50	5683	7510	9667	12193	15130	18527	22436
MTZ100-4 VI	107.2136	171,20	C/V	SG	40	7463	9934	12901	16425	20571	25414	31039
					50	6140	8276	10844	13902	17508	21726	26631
MTZ125-4 VI	107.2138	215,40	C/V	SG	40	9447	12474	16070	20303	25245	30978	37603
					50	7623	10279	13433	17146	21484	26519	32333
MTZ144-4 VI	107.2140	241,80	C/V	SG	40	12072	15634	19842	24773	30506	37135	44771
					50	10065	13199	16899	21231	26270	32094	38799
MTZ160-4 VI	107.2142	271,48	C/V	SG	40	13285	17184	21821	27285	33669	41080	49648
					50	11167	14546	18565	23306	28852	35299	42752
MTZ100-4 VI ⁵⁾	2x 107.2136	342,40	C/V	SG	40	14926	19868	25802	32849	41142	50827	62079
					50	12280	16552	21689	27804	35015	43452	53262
MTZ125-4 VI ⁵⁾	2x 107.2138	430,72	C/V	SG	40	18895	24948	32140	40606	50490	61957	75205
					50	15245	20558	26866	34292	42968	53037	64667
MTZ144-4 VI ⁵⁾	2x 107.2140	483,60	C/V	SG	40	24144	31268	39685	49546	61013	74270	89541
					50	20129	26399	33797	42462	52539	64189	77599
MTZ160-4 VI ⁵⁾	2x 107.2142	542,96	C/V	SG	40	26570	34368	43643	54570	67338	82161	99295
					50	22334	29091	37130	46611	57705	70597	85505

2) Expansion: C = Kapillarrohr; V = Expansionsventil

3) Verdichterkühlung: S = Statische Belüftung; Ö = Ölkühler; V = Ventilator; SG = sauggasgekühlt

4) Für Verdichter 230 V / 1 / 50 Hz muss Wechselstromeinrichtung separat bestellt werden. Siehe Seite 419

5) vormals als Tandemverdichter bei Danfoss lieferbar (2Stk. Verdichter nötig); aktuell mit Adaptersatz nachrüstbar / siehe Zubehör Tandem Kit



	<h2 style="margin: 0;">Vollh. Hubkolbenverdichter R134a</h2>	
--	--	--

Technische Daten Mittel-/Hochdruckbereich

Typ	max. Betriebsstrom [A]	Spannung [V/Ph/Hz]	Schalldruck in 1 m Abstand 2) [dB(A)] [dB(A)]*		Rohranschlüsse 1)		Förder- volumen bei 50HZ [m3/h]	Ölmenge [l]	Softstart Typ	Abmessungen			Gewicht [kg]
					Saugseite	Druckseite				H	L	B	
					[mm/Zoll]	[mm/Zoll]				[mm]			
Mittel-/ Hochdruckbereich													
PL35GX		230/1/50	26,0	-	6 L	5 L	0,34	0,15	-	137	206	130	4,5
TL3GX		230/1/50	28,0	-	6 L	5 L	0,54	0,28	-	163	222	157	6,6
TL4GX		230/1/50	28,0	-	6 L	5 L	0,67	0,28	-	173	222	157	7,5
TL5GX		230/1/50	29,0	-	6 L	5 L	0,88	0,28	-	173	222	157	7,5
FR6GX		230/1/50	35,0	-	8 L	6 L	1,08	0,45	-	196	243	156	10,5
FR7,5GX		230/1/50	37,5	-	8 L	6 L	1,20	0,45	-	196	243	156	10,5
FR8,5GX		230/1/50	38,0	-	8 L	6 L	1,60	0,45	-	196	243	156	10,5
FR10GX		230/1/50	39,0	-	8 L	6 L	1,57	0,45	-	196	243	156	10,5
SC10GX		230/1/50	41,0	-	8 L	6 L	1,79	0,60	-	199	255	151	12,0
FR11GX		230/1/50	42,5	-	8 L	6 L	1,94	0,45	-	196	243	156	10,5
SC12GX		230/1/50	42,0	-	8 L	6 L	2,24	0,60	-	209	255	151	12,7
SC15GX		230/1/50	43,0	-	10 L	6 L	2,66	0,60	-	209	255	151	12,9
SC18GX		230/1/50	48,0	-	10 L	6 L	3,08	0,60	-	219	255	151	13,6
SC21GX		230/1/50	49,5	-	10 L	6 L	3,64	0,60	-	219	255	151	13,6
GS26MFX		230/1/50	-	-	12,9 L	8,2 L	4,50	0,9	-	259	235	173	19,1
GS26GHX		230/1/50	-	-	12,9 L	8,2 L	4,58	0,9	-	259	235	173	19,1
GS34MFX		230/1/50	-	-	12,9 L	8,2 L	5,80	0,9	-	259	235	173	20,0
SC12/12GX		230/1/50	45,0	-	12 L	6 L	4,48	2x 0,61	-	249	326	320	28,0
SC15/15GX		230/1/50	46,0	-	12 L	6 L	5,32	2x 0,61	-	249	326	320	28,0
SC18/18GX		230/1/50	51,0	-	16 L	6 L	6,16	2x 0,61	-	259	326	320	28,0
SC21/21GX		230/1/50	52,5	-	16 L	6 L	7,30	2x 0,61	-	259	326	320	28,0
MTZ18-5 VI 4)	12	230/1/50	63,4	56	1"-14UNF/ 1/2"	1"-14UNF/ 3/8"	5,20	0,95	-	333	225	225	21,0
MTZ18-4 VI	5	400/3/50	63,4	56	1"-14UNF/ 1/2"	1"-14UNF/ 3/8"	5,20	0,95	MCI 15 C	333	225	225	21,0
MTZ22-5 VI 4)	15	230/1/50	63,0	57	1"-14UNF/ 1/2"	1"-14UNF/ 3/8"	6,60	0,95	-	333	225	225	21,0
MTZ22-4 VI	6	400/3/50	63,0	57	1"-14UNF/ 1/2"	1"-14UNF/ 3/8"	6,60	0,95	MCI 15 C	333	225	225	21,0
MTZ28-5 VI 4)	16	230/1/50	59,6	52,5	1"-14UNF/ 1/2"	1"-14UNF/ 3/8"	8,30	0,95	-	333	225	225	23,0
MTZ28-4 VI	7,5	400/3/50	59,6	52,5	1"-14UNF/ 1/2"	1"-14UNF/ 3/8"	8,30	0,95	MCI 15 C	333	225	225	23,0
MTZ32-5 VI 4)	20	230/1/50	60,0	53	1 1/4"-12UNF/ 5/8"	1"-14UNF/ 1/2"	9,30	0,95	-	356	225	225	24,0
MTZ32-4 VI	8	400/3/50	60,0	53	1 1/4"-12UNF/ 5/8"	1"-14UNF/ 1/2"	9,30	0,95	MCI 15 C	358	225	225	24,0
MTZ36-5 VI 4)	20	230/1/50	59,4	52,5	1 1/4"-12UNF/ 5/8"	1"-14UNF/ 1/2"	10,50	0,95	-	356	225	225	25,0
MTZ36-4 VI	9	400/3/50	59,4	52,5	1 1/4"-12UNF/ 5/8"	1"-14UNF/ 1/2"	10,50	0,95	MCI 15 C	358	225	225	25,0
MTZ40-4 VI	10	400/3/50	58,2	53,5	1 1/4"-12UNF/ 5/8"	1"-14UNF/ 1/2"	11,80	0,95	MCI 15 C	358	225	225	26,0
MTZ44-4 VI	9,5	400/3/50	58,2	61,9	1 3/8"-12UNF/ 7/8"	1 1/4"-12UNF/ 3/4"	13,20	1,80	MCI 15 C	415	288	288	35,0
MTZ50-4 VI	12	400/3/50	68,5	62	1 3/8"-12UNF/ 7/8"	1 1/4"-12UNF/ 3/4"	14,90	1,80	MCI 15 C	415	288	288	35,0
MTZ56-4 VI	12	400/3/50	68,9	62	1 3/8"-12UNF/ 7/8"	1 1/4"-12UNF/ 3/4"	16,70	1,80	MCI 15 C	415	288	288	37,0
MTZ64-4 VI	15	400/3/50	64,1	58,1	1 3/8"-12UNF/ 7/8"	1 1/4"-12UNF/ 3/4"	18,70	1,80	MCI 15 C	415	288	288	37,0
MTZ72-4 VI	15,5	400/3/50	66,7	60	1 3/8"-12UNF/ 7/8"	1 1/4"-12UNF/ 3/4"	21,00	1,80	MCI 25 C	415	288	288	40,0
MTZ80-4 VI	18	400/3/50	66,8	60,8	1 3/8"-12UNF/ 1 1/8"	1 1/4"-12UNF/ 3/4"	23,60	1,80	MCI 25 C	415	288	288	40,0
MTZ100-4 VI	22	400/3/50	73,3	67,3	1 3/8"-12UNF/ 1 1/8"	1 1/4"-12UNF/ 3/4"	29,80	3,90	MCI 25 C	519	352	352	60,0
MTZ125-4 VI	27	400/3/50	74,7	68,7	1 3/8"-12UNF/ 1 1/8"	1 1/4"-12UNF/ 3/4"	37,50	3,90	MCI 25 C	519	352	352	64,0
MTZ144-4 VI	30	400/3/50	74,8	68,8	1 3/8"-12UNF/ 1 1/8"	1 1/4"-12UNF/ 3/4"	42,00	3,90	MCI 25 C	540	352	352	67,0
MTZ160-4 VI	36	400/3/50	74,8	68,8	1 3/8"-12UNF/ 1 1/8"	1 1/4"-12UNF/ 3/4"	47,00	3,90	MCI 25 C	540	352	352	69,0
MTZ100-4 VI 5)	44	400/3/50	81,0	75	2x 1 3/8"-12UNF/ 1 1/8"	2x 1 1/4"-12UNF/ 3/4"	2x 29,80	2x 3,90	2x MCI 25 C	544	925	515	134,0
MTZ125-4 VI 5)	54	400/3/50	81,0	75	2x 1 3/8"-12UNF/ 1 1/8"	2x 1 1/4"-12UNF/ 3/4"	2x 37,50	2x 3,90	2x MCI 25 C	544	925	515	142,0
MTZ144-4 VI 5)	60	400/3/50	84,0	78	2x 1 3/8"-12UNF/ 1 1/8"	2x 1 1/4"-12UNF/ 3/4"	2x 42,00	2x 3,90	2x MCI 25 C	565	925	515	148,0
MTZ160-4 VI 5)	72	400/3/50	84,0	78	2x 1 3/8"-12UNF/ 1 1/8"	2x 1 1/4"-12UNF/ 3/4"	2x 47,00	2x 3,90	2x MCI 25 C	565	925	515	152,0

* Mit Schalldämmhaube

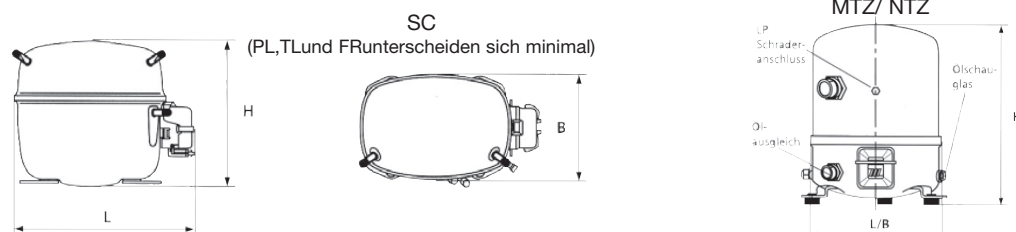
1) L = Lötstutzen

2) LPA = Schalldruckpegel in 1 m Abstand (ISO 3743)

4) Für Verdichter 230 V / 1 / 50 Hz muss Wechselstromeinrichtung separat bestellt werden. Siehe Seite 419

5) vormals als Tandemverdichter bei Danfoss lieferbar (2Stk. Verdichter nötig); aktuell mit Adaptersatz nachrüstbar / siehe Zubehör Tandem Kit

Abmessungen



	Vollh. Hubkolbenverdichter R134a	
---	---	---

Leistungsdaten Niederdruckbereich bezogen auf Sauggastemperatur 20°C, o. Flüssigkeits-Unterkühlung

Typ	EDV-Nr.	Hubvolumen [cm³]	Expansion ²⁾	Verdicht- terkühlung ³⁾	Verfl. Temp. °C	Kälteleistung [Watt]							
						Verdampfungstemperatur °C							
						-35	-30	-25	-20	-15	-10	-5	0
TL2,5FX	104.1000	2,61	C/V	S	40			49,8	68,5	89,9	114	141	171
					50			35,6	51,6	70,4	92,1	117	144
PL50FX	104.1013	2,50	C/V	S	40			52,8	72,0	94,7	121	153	189
					50			43,6	60,4	80,1	103	129	160
TL3FX	104.1001	3,13	C/V	S	40			61,6	83,7	110	140	175	214
					50			45,5	64,7	87,6	115	146	182
TLS5FX	104.1003	5,08	C/V	S	40	65,5	91,2	123	163	211	268		
					50	52,7	76,3	105	140	181	230		
TLS6FX	104.1004	5,70	C/V	S	40	79,5	105	139	182	232	290		
					50	63,4	84,2	113	150	195	248		
TLS7FX	104.1005	6,49	C/V	S	40	91,7	122	161	208	264	328		
					50	72,4	97,3	131	172	222	280		
NL7FX	104.1007	7,27	C/V	S	40	90,6	129	176	232	297	371		
					50	74,6	106	145	194	252	319		
NL9FX	104.1008	8,35	C/V	S	40	108	149	197	255	324	405		
					50	83,9	122	166	219	282	356		
NL11FX	104.1009	11,15	C/V	V	40	136	190	257	339	438	556		
					50	109	155	213	285	372	477		
SC15FX	104.1010	15,28	C/V	V	40	163	235	327	439	570	721	891	
					50	122	181	260	359	477	614	771	
SC18FX	104.1011	17,69	C/V	V	40	190	273	379	505	653	822	1013	
					50	141	211	302	414	548	702	878	
SC21FX	104.1012	20,91	C/V	V	40	247	323	428	561	724	916	1138	
					50	191	255	347	469	619	799	1007	

2) Expansion: C = Kapillarrohr; V = Expansionsventil

3) Verdichterkühlung: S = Statische Belüftung; Ö = Ölkühler; V = Ventilator; SG = sauggasgekühlt

	Vollh. Hubkolbenverdichter für Wärmepumpen R134a	
---	---	---

Leistungsdaten Hochdruckbereich bezogen auf Sauggastemperatur 20°C, o. Flüssigkeits-Unterkühlung

Typ	EDV-Nr.	Hubvolumen [cm³]	Expansion ²⁾	Verdicht- terkühlung ³⁾	Verfl. Temp. °C	Kälteleistung [Watt]						
						Verdampfungstemperatur °C						
						-15	-10	-5	0	+5	+10	+15
TL4GHX	104.1050	3,86	C/V	V	40	141	182	230	286	352	428	516
					50	114	151	194	245	304	372	452
FR7GHX	104.1051	6,93	C/V	V/Ö	40	263	340	433	544	676	830	1007
					50	214	276	355	451	566	703	862
SC10GHX	104.1052	10,29	C/V	V	40	328	457	603	769	959	1177	1427
					50	254	376	507	651	813	995	1201
SC12GHX	104.1057	12,87	C/V	V	40	440	586	759	963	1202	1478	1797
					50	339	471	626	808	1021	1269	1556
SC15GHX	104.1054	15,28	C/V	V	40	551	719	916	1148	1418	1732	2094
					50	451	599	772	974	1210	1483	1799
SC15GHHX	104.1055	15,28	C/V	V/Ö	40	526	712	919	1155	1428	1749	2127
					50	439	589	759	959	1195	1479	1818
SC18GHX	104.1056	17,69	C/V	V	40	657	851	1086	1363	1682	2041	2443
					50	566	719	914	1151	1428	1747	2107

2) Expansion: C = Kapillarrohr; V = Expansionsventil

3) Verdichterkühlung: S = Statische Belüftung; Ö = Ölkühler; V = Ventilator; SG = sauggasgekühlt

	Vollh. Hubkolbenverdichter R134a	
--	---	--

Technische Daten Niederdruckbereich

Typ	Spannung [V/Ph/Hz]	Schalldruck in 1 m Abstand ²⁾ [dB(A)] [dB(A)]*		Rohranschlüsse ¹⁾		Förder- volumen bei 50HZ [m3/h]	Ölmenge [l]	Softstart Typ	Abmessungen			Gewicht [kg]
				Saugseite [mm/Zoll]	Druckseite [mm/Zoll]				H	L	B	
Niederdruckbereich												
TL2,5FX	230/1/50	25,0	-	6 L	5 L	0,45	0,28	-	160	222	157	6,5
PL50FX	230/1/50	24,0	-	6 L	5 L	0,43	0,15	-	137	206	130	4,5
TL3FX	230/1/50	25,0	-	6 L	5 L	0,54	0,28	-	160	222	157	6,5
TLS5FX	230/1/50	29,0	-	6 L	5 L	0,88	0,28	-	170	222	157	7,5
TLS6FX	230/1/50	30,0	-	6 L	5 L	0,99	0,28	-	170	222	157	7,5
TL7FX	230/1/50	30,0	-	6 L	5 L	1,13	0,28	-	170	222	157	7,5
NL7FX	230/1/50	32,0	-	6 L	5 L	1,26	0,32	-	190	254	166	9,5
NL9FX	230/1/50	33,0	-	8 L	6 L	1,73	0,32	-	197	254	166	10,0
NL11FX	230/1/50	35,0	-	8 L	6 L	1,94	0,32	-	203	254	166	10,7
SC15FX	230/1/50	36,0	-	8 L	6 L	2,66	0,60	-	209	255	151	12,6
SC18FX	230/1/50	38,0	-	10 L	6 L	3,08	0,60	-	209	255	151	13,0
SC21FX	230/1/50	40,0	-	10 L	6 L	3,64	0,60	-	219	255	151	13,6

* Mit Schalldämmhaube

1) L = Lötstutzen

2) LPA = Schalldruckpegel in 1 m Abstand (ISO 3743)

	Vollh. Hubkolbenverdichter für Wärmepumpen R134a	
--	---	--

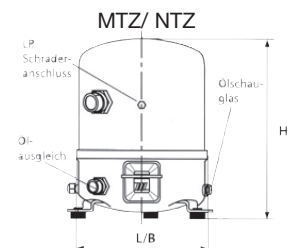
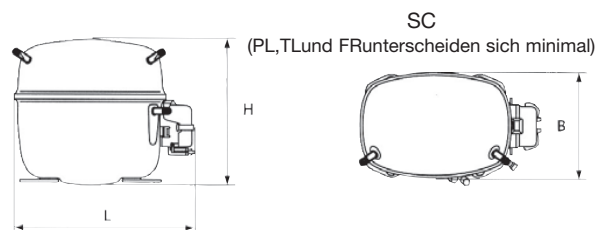
Technische Daten Hochdruckbereich (Wärmepumpen)

Typ	Spannung [V/Ph/Hz]	Schalldruck in 1 m Abstand ²⁾ [dB(A)] [dB(A)]*		Rohranschlüsse ¹⁾		Förder- volumen bei 50HZ [m3/h]	Ölmenge [l]	Softstart Typ	Abmessungen			Gewicht [kg]
				Saugseite [mm/Zoll]	Druckseite [mm/Zoll]				H	L	B	
Hochdruckbereich (Wärmepumpen)												
TL4GHX	230/1/50	30,0	-	6 L	5 L	0,67	0,28	-	173	222	157	7,5
FR7GHX	230/1/50	39,0	-	8 L	8 L	1,20	0,45	-	196	243	156	10,6
SC10GHX	230/1/50	42,0	-	10 L	8 L	1,79	0,60	-	209	255	151	12,8
SC12GHX	230/1/50	46,0	-	10 L	8 L	2,24	0,60	-	209	255	151	12,8
SC15GHX	230/1/50	48,0	-	10 L	8 L	2,66	0,60	-	209	255	151	12,9
SC15GHHX	230/1/50	49,0	-	10 L	8 L	2,66	0,60	-	209	255	151	12,9
SC18GHX	230/1/50	50,0	-	10 L	8 L	3,08	0,60	-	219	255	151	13,5

* Mit Schalldämmhaube

1) L = Lötstutzen

2) LPA = Schalldruckpegel in 1 m Abstand (ISO 3743)

Abmessungen


	<h2 style="margin: 0;">Vollh. Hubkolbenverdichter R134a</h2>	
---	--	---

Zubehör

Typ	Schalldämmhaube	Kurbelwannenheizung			Anlassvorrichtung (HST)	Anlasskondensator (HST)	Anlassvorrichtung (LST)	Fußplattenbefestigung Verdichter	Absperrventile am Verdichter		Dichtung für Absperrventile		Schauglas mit Dichtung	Tandem Kit
		Patrone PTC 35W	Bandhzg. 230V	Druckseite					Saugseite	Druckseite	Saugseite			
		EDV-Nr.	EDV-Nr.									EDV-Nr.		
Mittel-/Hochdruckbereich														
PL35GX	-	-	371.5104	104.1883	104.1877	104.1867	104.1891	-	-	-	-	-	-	
TL3GX	-	-	371.5104	104.1843	104.1877	104.1867	104.1891	-	-	-	-	-	-	
TL4GX	-	-	371.5104	104.1844	104.1877	104.1867	104.1891	-	-	-	-	-	-	
TL5GX	-	-	371.5104	104.1846	104.1877	104.1867	104.1891	-	-	-	-	-	-	
FR6GX	-	-	371.5104	104.1846	104.1878	104.1867	104.1891	-	-	-	-	-	-	
FR7,5GX	-	-	371.5104	104.1847	104.1878	104.1867	104.1891	-	-	-	-	-	-	
FR8,5GX	-	-	371.5104	104.1848	104.1878	104.1867	104.1891	-	-	-	-	-	-	
FR10GX	-	-	371.5104	104.1849	104.1878	104.1867	104.1891	-	-	-	-	-	-	
SC10GX	-	-	371.5104	104.1851	104.1881	104.1869	104.1891	-	-	-	-	-	-	
FR11GX	-	-	371.5104	104.1849	104.1878	104.1867	104.1891	-	-	-	-	-	-	
SC12GX	-	-	371.5104	104.1852	104.1881	104.1869	104.1891	-	-	-	-	-	-	
SC15GX	-	-	371.5104	104.1854	104.1881	-	104.1891	-	-	-	-	-	-	
SC18GX	-	-	371.5104	104.1858	104.1881	-	104.1891	-	-	-	-	-	-	
SC21GX	-	-	371.5104	104.1882	-	-	104.1891	-	-	-	-	-	-	
GS26MFX	-	-	371.5101	104.1912	-	-	-	-	-	-	-	-	-	
GS26GHX	-	-	371.5101	104.1914	-	-	-	-	-	-	-	-	-	
GS34MFX	-	-	371.5101	104.1913	-	-	-	-	-	-	-	-	-	
SC12/12GX	-	-	2x371.5104	2x104.1852	2x104.1881	-	2x104.1891	-	-	-	-	-	-	
SC15/15GX	-	-	2x371.5104	2x104.1854	2x104.1881	-	2x104.1891	-	-	-	-	-	-	
SC18/18GX	-	-	2x371.5104	2x104.1858	2x104.1881	-	2x104.1891	-	-	-	-	-	-	
SC21/21GX	-	-	2x371.5104	2x104.1882	-	-	2x104.1891	-	-	-	-	-	-	
MTZ18-5 VI ⁴⁾	107.1771	107.2603	107.1647	-	-	-	107.1741	107.1611	107.1615	107.1801	107.1801	107.6868	-	
MTZ18-4 VI	107.1771	107.2603	107.1647	-	-	-	107.1741	107.1611	107.1615	107.1801	107.1801	107.6868	-	
MTZ22-5 VI ⁴⁾	107.1771	107.2603	107.1647	-	-	-	107.1741	107.1611	107.1615	107.1801	107.1801	107.6868	-	
MTZ22-4 VI	107.1771	107.2603	107.1647	-	-	-	107.1741	107.1611	107.1615	107.1801	107.1801	107.6868	-	
MTZ28-5 VI ⁴⁾	107.1771	107.2603	107.1647	-	-	-	107.1741	107.1611	107.1615	107.1801	107.1801	107.6868	-	
MTZ28-4 VI	107.1771	107.2603	107.1647	-	-	-	107.1741	107.1611	107.1615	107.1801	107.1801	107.6868	-	
MTZ32-5 VI ⁴⁾	107.1771	107.2603	107.1647	-	-	-	107.1741	107.1615	107.1616	107.1801	107.1802	107.6868	-	
MTZ32-4 VI	107.1771	107.2603	107.1647	-	-	-	107.1741	107.1615	107.1616	107.1801	107.1802	107.6868	-	
MTZ36-5 VI ⁴⁾	107.1771	107.2603	107.1647	-	-	-	107.1741	107.1615	107.1616	107.1801	107.1802	107.6868	-	
MTZ36-4 VI	107.1771	107.2603	107.1647	-	-	-	107.1741	107.1615	107.1616	107.1801	107.1802	107.6868	-	
MTZ40-4 VI	107.1771	107.2603	107.1647	-	-	-	107.1741	107.1615	107.1616	107.1801	107.1802	107.6868	-	
MTZ44-4 VI	107.1669	107.2603	107.1648	-	-	-	107.1741	107.1613	107.1722	107.1802	107.1803	107.6868	-	
MTZ50-4 VI	107.1669	107.2603	107.1648	-	-	-	107.1741	107.1613	107.1722	107.1802	107.1803	107.6868	-	
MTZ56-4 VI	107.1669	107.2603	107.1648	-	-	-	107.1741	107.1613	107.1722	107.1802	107.1803	107.6868	-	
MTZ64-4 VI	107.1669	107.2603	107.1648	-	-	-	107.1741	107.1613	107.1722	107.1802	107.1803	107.6868	-	
MTZ72-4 VI	107.1669	107.2603	107.1648	-	-	-	107.1741	107.1613	107.1722	107.1802	107.1803	107.6868	-	
MTZ80-4 VI	107.1669	107.2603	107.1648	-	-	-	107.1741	107.1613	107.1618	107.1802	107.1803	107.6868	-	
MTZ100-4 VI	107.1667	107.2603	107.1649	-	-	-	107.1742	107.1613	107.1618	107.1802	107.1803	107.6868	-	
MTZ125-4 VI	107.1667	107.2603	107.1649	-	-	-	107.1742	107.1613	107.1618	107.1802	107.1803	107.6868	-	
MTZ144-4 VI	107.1667	107.2603	107.1649	-	-	-	107.1742	107.1613	107.1618	107.1802	107.1803	107.6868	-	
MTZ160-4 VI	107.1667	107.2603	107.1649	-	-	-	107.1742	107.1613	107.1618	107.1802	107.1803	107.6868	-	
MTZ100-4 VI ⁵⁾	2x 107.1667	2x 107.2603	2x 107.1649	-	-	-	2x 107.1742	2x 107.1613	2x 107.1618	2x 107.1802	2x 107.1803	2x 107.6868	107.2624	
MTZ125-4 VI ⁵⁾	2x 107.1667	2x 107.2603	2x 107.1649	-	-	-	2x 107.1742	2x 107.1613	2x 107.1618	2x 107.1802	2x 107.1803	2x 107.6868	107.2624	
MTZ144-4 VI ⁵⁾	2x 107.1667	2x 107.2603	2x 107.1649	-	-	-	2x 107.1742	2x 107.1613	2x 107.1618	2x 107.1802	2x 107.1803	2x 107.6868	107.2625	
MTZ160-4 VI ⁵⁾	2x 107.1667	2x 107.2603	2x 107.1649	-	-	-	2x 107.1742	2x 107.1613	2x 107.1618	2x 107.1802	2x 107.1803	2x 107.6868	107.2625	
Niederdruckbereich														
TL2,5FX	-	-	371.5104	-	-	104.1867	104.1891	-	-	-	-	-	-	
PL50FX	-	-	371.5104	104.1883	104.1877	104.1867	104.1891	-	-	-	-	-	-	
TL3FX	-	-	371.5104	104.1842	104.1877	104.1867	104.1891	-	-	-	-	-	-	
TL55FX	-	-	371.5104	104.1844	104.1877	104.1867	104.1891	-	-	-	-	-	-	
TL56FX	-	-	371.5104	104.1844	104.1877	104.1867	104.1891	-	-	-	-	-	-	
TL57FX	-	-	371.5104	104.1846	104.1877	104.1867	104.1891	-	-	-	-	-	-	
NL7FX	-	-	371.5104	104.1846	104.1878	104.1867	104.1891	-	-	-	-	-	-	
NL9FX	-	-	371.5104	104.1847	104.1878	104.1867	104.1891	-	-	-	-	-	-	
NL11FX	-	-	371.5103	104.1851	104.1878	104.1867	104.1891	-	-	-	-	-	-	
SC15FX	-	-	371.5104	104.1852	104.1881	104.1869	104.1891	-	-	-	-	-	-	
SC18FX	-	-	371.5104	104.1854	104.1881	-	104.1891	-	-	-	-	-	-	
SC21FX	-	-	371.5104	104.1858	104.1881	-	104.1891	-	-	-	-	-	-	
Hochdruckbereich (Wärmepumpen)														
TL4GHX	-	-	-	104.1846	104.1877	104.1867	104.1891	-	-	-	-	-	-	
FR7GHX	-	-	371.5104	104.1850	104.1878	104.1867	104.1891	-	-	-	-	-	-	
SC10GHX	-	-	371.5104	104.1854	104.1878	-	104.1891	-	-	-	-	-	-	
SC12GHX	-	-	371.5104	104.1852	104.1881	-	104.1891	-	-	-	-	-	-	
SC15GHX	-	-	371.5104	104.1855	104.1881	-	104.1891	-	-	-	-	-	-	
SC15GHHX	-	-	371.5104	104.1879	-	-	104.1891	-	-	-	-	-	-	
SC18GHX	-	-	371.5104	104.1858	104.1881	-	104.1891	-	-	-	-	-	-	

4) Für Verdichter 230 V / 1 / 50 Hz muss Wechselstromeinrichtung separat bestellt werden. Siehe Seite 419

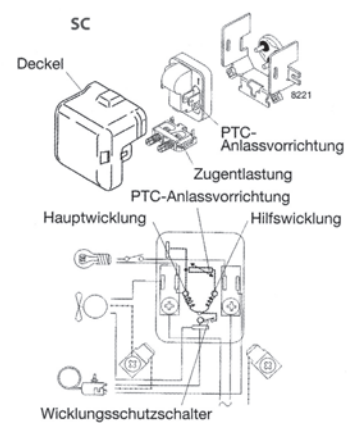
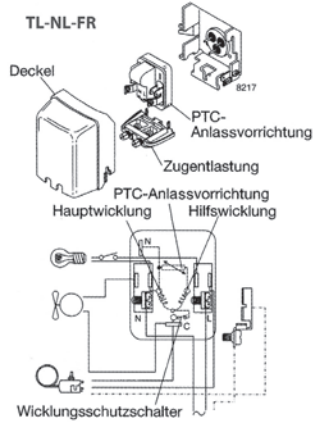
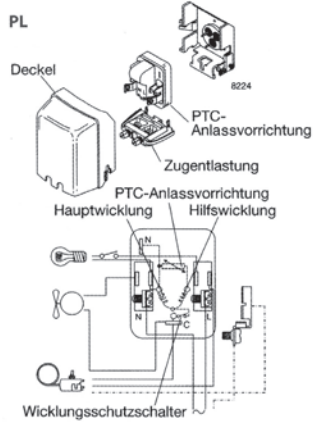
5) vormals als Tandemverdichter bei Danfoss lieferbar (2Stk. Verdichter nötig); aktuell mit Adaptersatz nachrüstbar / siehe Zubehör Tandem Kit

Lieferumfang:

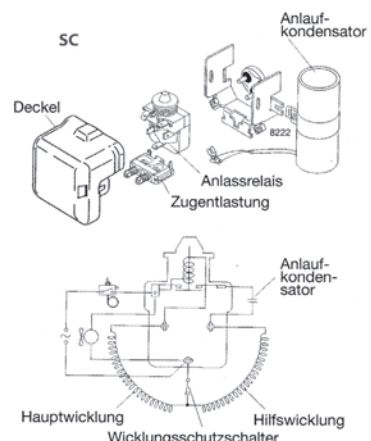
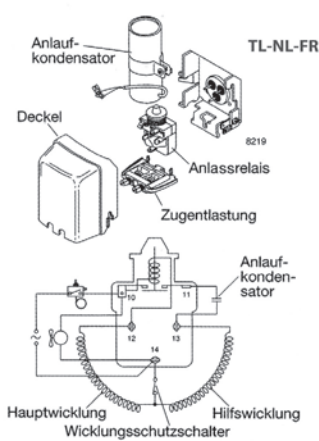
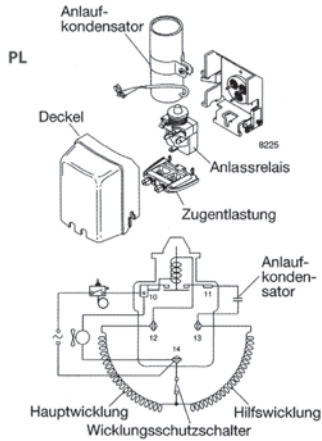
Verdichter komplett mit Ölfüllung, elektrischer Ausrüstung, Befestigungssatz in Einzelverpackung
Verdichter in Sonderspannungen werden nicht lagermäßig geführt. Aufpreis und Lieferung auf Anfrage.

Danfoss **Vollh. Hubkolbenverdichter Schaltpläne für PL, TL, FR, NL, SC** *Danfoss*

LST-RSIR

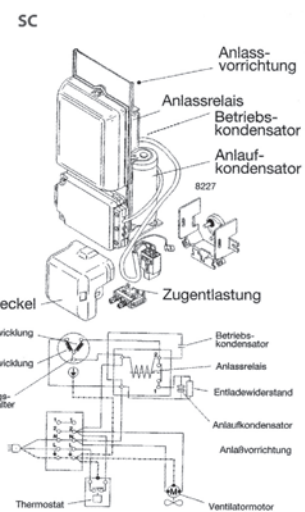
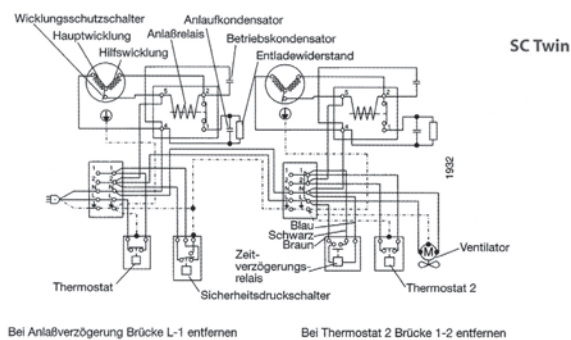


HST-CSIR



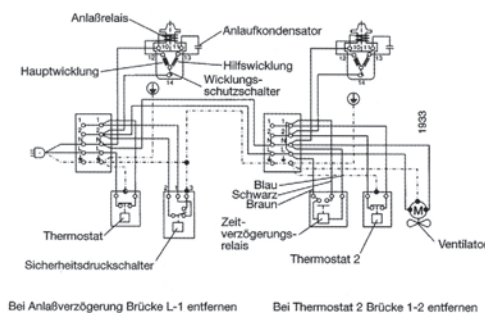
HST-CSR

HST-CSR



HST-CSIR

SC Twin



Verbundsätze und drehzahlgeregelte Verdichtersätze, Verdichter und Verflüssigungssätze aller Bauarten, Außeneinheiten, Zubehör für Verdichter (Rotolockventile)

	<h2 style="margin: 0;">Vollh. Hubkolbenverdichter R404A / R507A</h2>	
---	--	---

Leistungsdaten Mittel-/Hochdruckbereich bezogen auf Sauggastemperatur 20°C, o. Flüssigkeits-Unterkühlung

Typ	EDV-Nr.	Hubvolumen [cm ³]	Expansion ²⁾	Verdichterkühlung ³⁾	Verfl. Temp. °C	Kälteleistung [Watt]							
						Verdampfungstemperatur °C							
						-20	-15	-10	-5	0	+5	+10	+15
TL4DLX	104.1082	3,9	C/V	V	40	218	251	304	375	463	564	676	
					50	161	190	235	295	367	449	537	
FR6DLX	104.1072	6,2	C/V	V	40	341	415	508	622	754	907	1079	
					50	271	327	398	487	591	711	847	
NF7MLX	104.1097	7,27	C/V	V	40		547	676	826	997	1.194	1.417	
					50		438	547	672	815	978	1.164	
SC10DLX	104.1073	10,29	C/V	V	40	512	654	826	1029	1268	1547	1869	2238
					50	394	520	666	834	1027	1250	1504	1795
SC10MLX	104.1092	10,29	C/V	V	40	588	738	916	1.125	1.367	1.646		
					50	461	585	731	900	1.096	1.320		
SC12DLX	104.1074	12,87	C/V	V	40	667	866	1095	1357	1658	2002	2396	2845
					50	510	689	886	1107	1356	1638	1957	2319
SC12MLX	104.1093	12,87	C/V	V	40	719	897	1.109	1.359	1.648	1.981		
					50	567	715	888	1.091	1.324	1.592		
SC15DLX	104.1075	15,28	C/V	V	40	814	1024	1278	1580	1937	2353	2833	3385
					50	642	829	1045	1294	1581	1912	2290	2722
SC15MLX	104.1094	15,28	C/V	V	40	888	1.109	1.370	1.674	2.026	2.430		
					50	710	891	1.105	1.358	1.652	1.991		
SC18MLX	104.1095	17,68	C/V	V	40	1.037	1.293	1.595	1.948	2.356	2.824		
					50	831	1.040	1.289	1.581	1.922	2.315		
SC10/10DLX	104.1076	20,58	C/V	V	40	1024	1308	1651	2058	2537	3094	3737	4474
					50	788	1041	1332	1668	2055	2499	3008	3589
GS21MLX	104.1087	21,2	C/V	V	40	1228	1558	1950	2412	2950	3570		
					50		1236	1551	1922	2356	2858		
SC12/12DLX	104.1077	25,74	C/V	V	40	1335	1733	2189	2714	3316	4005	4792	5689
					50	1021	1377	1772	2214	2713	3276	3915	4638
GS26MLX	104.1088	26,3	C/V	V	40	1590	2007	2492	3051	3693	4427		
					50		1615	2017	2479	3009	3615		
SC15/15DLX	104.1078	30,56	C/V	V	40	1629	2048	2555	3160	3874	4705	5667	6770
					50	1284	1658	2089	2588	3162	3823	4580	5443
GS34MLX	104.1089	33,8	C/V	V	40	2142	2658	3249	3924	4695	5571		
					50		2153	2647	3210	3851	4580		

2) Expansion: C = Kapillarrohr; V = Expansionsventil

3) Verdichterkühlung: S = Statische Belüftung; Ö = Ölkühler; V = Ventilator; SG = sauggasgekühlt



	<h2 style="margin: 0;">Vollh. Hubkolbenverdichter R404A / R507A</h2>	
--	--	--

Leistungsdaten Mittel-/Hochdruckbereich bezogen auf Sauggastemperatur 20°C, o. Flüssigkeits-Unterkühlung

Typ	EDV-Nr.	Hubvolumen [cm ³]	Expansion ²⁾	Verdicht- terkühlung ³⁾	Verfl. Temp. °C	Kälteleistung [Watt]								
						Verdampfungstemperatur °C								
						-30	-25	-20	-15	-10	-5	0	+5	+10
MTZ18-5 VI 4)	107.2103	30,22	C/V	SG	40	468	761	1133	1597	2291	2967	3757	4670	5720
					50	313	546	839	1203	1795	2334	2964	3694	4531
MTZ18-4 VI	107.2104	30,22	C/V	SG	40	468	761	1133	1597	2291	2967	3757	4670	5720
					50	313	546	839	1203	1795	2334	2964	3694	4531
MTZ22-5 VI 4)	107.2107	38,10	C/V	SG	40	774	1156	1643	2251	3171	4055	5086	6279	7647
					50	515	809	1187	1665	2457	3174	4014	4988	6106
MTZ22-4 VI	107.2108	38,10	C/V	SG	40	774	1156	1643	2251	3171	4055	5086	6279	7647
					50	515	809	1187	1665	2457	3174	4014	4988	6106
MTZ28-5 VI 4)	107.2111	48,05	C/V	SG	40	963	1503	2159	2951	4124	5222	6483	7924	9562
					50	570	1012	1546	2193	3228	4139	5185	6377	7728
MTZ28-4 VI	107.2112	48,05	C/V	SG	40	963	1503	2159	2951	4124	5222	6483	7924	9562
					50	570	1012	1546	2193	3228	4139	5185	6377	7728
MTZ32-5 VI 4)	107.2115	53,84	C/V	SG	40	1271	1864	2589	3464	4774	5987	7383	8978	10793
					50	828	1308	1893	2603	3759	4759	5910	7224	8715
MTZ32-4 VI	107.2116	53,84	C/V	SG	40	1271	1864	2589	3464	4774	5987	7383	8978	10793
					50	828	1308	1893	2603	3759	4759	5910	7224	8715
MTZ36-5 VI 4)	107.2119	60,45	C/V	SG	40	1554	2243	3073	4067	5553	6909	8460	10227	12230
					50	1046	1624	2311	3125	4447	5556	6819	8251	9868
MTZ36-4 VI	107.2120	60,45	C/V	SG	40	1554	2243	3073	4067	5553	6909	8460	10227	12230
					50	1046	1624	2311	3125	4447	5556	6819	8251	9868
MTZ40-4 VI	107.2122	67,87	C/V	SG	40	1885	2659	3581	4674	6309	7775	9445	11340	13482
					50	1314	1968	2734	3635	5103	6306	7670	9210	10944
MTZ44-4 VI	107.2124	76,20	C/V	SG	40	1663	2460	3433	4613	6257	8002	10072	12500	15324
					50	1062	1735	2543	3517	4803	6208	7880	9847	12137
MTZ50-4 VI	107.2126	85,60	C/V	SG	40	2021	2922	4047	5430	7458	9466	11837	14610	17826
					50	1390	2108	2997	4093	5747	7362	9275	11516	14117
MTZ56-4 VI	107.2128	96,10	C/V	SG	40	2074	3049	4266	5765	8406	10602	13128	16015	19299
					50	1414	2205	3182	4386	6594	8382	10433	12768	15415
MTZ64-4 VI	107.2130	107,70	C/V	SG	40	2602	3744	5160	6900	9720	12177	14996	18212	21865
					50	1735	2667	3813	5224	7700	9711	12009	14621	17576
MTZ72-4 VI	107.2132	120,90	C/V	SG	40	3007	4262	5828	7752	10965	13675	16791	20352	24405
					50	2135	3123	4364	5903	8656	10879	13426	16328	19616
MTZ80-4 VI	107.2134	135,74	C/V	SG	40	3722	5206	7003	9162	12584	15611	19046	22927	27299
					50	2646	3873	5344	7108	9965	12463	15281	18446	21988
MTZ100-4 VI	107.2136	171,20	C/V	SG	40	3917	5730	7937	10602	14596	18295	22558	27439	33003
					50	2532	4102	5953	8148	11690	14700	18142	22062	26505
MTZ125-4 VI	107.2138	215,40	C/V	SG	40	5457	7649	10377	13721	18802	23524	28993	35278	42455
					50	3927	5648	7800	10464	14917	18761	23225	28362	34227
MTZ144-4 VI	107.2140	241,80	C/V	SG	40	6685	9282	12441	16247	22004	27241	33264	40146	47973
					50	4764	6870	9422	12506	17624	21917	26856	32495	38896
MTZ160-4 VI	107.2142	271,48	C/V	SG	40	7339	10192	13652	17811	24099	29806	36364	43855	52373
					50	5254	7584	10399	13789	19410	24111	29511	35673	42663
MTZ100-4 VI 5)	2x 107.2136	342,40	C/V	SG	40	7833	11460	15874	21204	29191	36590	45116	54879	66005
					50	5064	8204	11906	16296	23380	29400	36284	44123	53010
MTZ125-4 VI 5)	2x 107.2138	430,72	C/V	SG	40	10914	15297	20754	27442	37604	47047	57987	70556	84911
					50	7854	11295	15601	20929	29835	37521	46450	56725	68454
MTZ144-4 VI 5)	2x 107.2140	483,60	C/V	SG	40	13370	18564	24881	32493	44008	54483	66528	80292	95947
					50	9528	13739	18844	25012	35247	43835	53711	64990	77792
MTZ160-4 VI 5)	2x 107.2142	542,96	C/V	SG	40	14679	20385	27304	35622	48197	59611	72728	87710	104746
					50	10507	15169	20797	27579	38820	48222	59022	71346	85327

Leistungsdaten bezogen auf 10 K Sauggasüberhitzung, o. Flüssigkeits-Unterkühlung

2) Expansion: C = Kapillarrohr; V = Expansionsventil

3) Verdichterkühlung: S = Statische Belüftung; Ö = Ölkühler; V = Ventilator; SG = sauggasgekühlt

4) Für Verdichter 230 V / 1 / 50 Hz muss Wechselstromeinrichtung separat bestellt werden. Siehe Seite 419

5) vormals als Tandemverdichter bei Danfoss lieferbar (2Stk. Verdichter nötig); aktuell mit Adaptersatz nachrüstbar / siehe Zubehör Tandem Kit



Verbund- und drehzahlgeregelte Verdichtersätze,
Verdichter und Verflüssigungssätze aller Bauarten,
Außenheiten, Zubehör für Verdichter (Rotalockventile)

	<h2 style="margin: 0;">Vollh. Hubkolbenverdichter R404A / R507A</h2>	
--	--	--

Technische Daten Mittel-/Hochdruckbereich

Typ	max. Betriebsstrom [A]	Spannung [V/Ph/Hz]	Schalldruck in 1 m Abstand ²⁾		Rohranschlüsse ¹⁾		Förder- volumen bei 50Hz [m3/h]	Ölmenge [l]	Softstart Typ	Abmessungen			Gewicht [kg]
			[dB(A)]	[dB(A)]*	Saugseite [mm/Zoll]	Druckseite [mm/Zoll]				H	L	B	
Mittel-/Hochdruckbereich													
TL4DLX		230/1/50	35,0	-	6 L	5 L	0,67	0,28	-	173	222	157	7,5
FR6DLX		230/1/50	41,0	-	8 L	6 L	1,08	0,45	-	196	243	156	10,5
NF7MLX		230/1/50		-	9,7 L	6,5 L	1,26	0,32	-	203	254	166	10,5
SC10DLX		230/1/50	53,0	-	8 L	6 L	1,79	0,6	-	209	255	151	13,1
SC10MLX		230/1/50		-	8,2 L	6,5 L	1,79	0,6	-	210	255	151	13,8
SC12DLX		230/1/50	54,0	-	10 L	6 L	2,24	0,6	-	219	255	151	13,6
SC12MLX		230/1/50		-	8,2 L	6,5 L	2,24	0,6	-	219	255	151	18,8
SC15DLX		230/1/50	55,0	-	10 L	6 L	2,66	0,6	-	219	255	151	13,8
SC15MLX		230/1/50		-	10,2 L	6,2 L	2,66	0,6	-	219	255	151	14,8
SC18MLX		230/1/50		-	10,2 L	6,2 L	3,08	0,6	-	219	255	151	14,0
SC10/10DLX		230/1/50	56,0	-	12 L	6 L	3,58	2x 0,61	-	249	326	320	26,8
GS21MLX		230/1/50	-	-	16,1 L	9,7 L	3,60	0,9	-	259	235	173	19,1
SC12/12DLX		230/1/50	57,0	-	12 L	6 L	4,4	2x 0,61	-	249	326	320	27,8
GS26MLX		230/1/50	-	-	16,1 L	9,7 L	4,50	0,9	-	279	235	173	21,4
SC15/15DLX		230/1/50	58,0	-	16 L	6 L	5,3	2x 0,61	-	259	326	320	27,8
GS34MLX		230/1/50	-	-	16,1 L	9,7 L	5,80	0,9	-	279	235	173	22,3
MTZ18-5 VI ⁴⁾	12	230/1/50	63,4	56,0	1"-14UNF/1/2"	1"-14UNF/3/8"	5,2	0,95	-	333	225	225	21,0
MTZ18-4 VI	5	400/3/50	63,4	56,0	1"-14UNF/1/2"	1"-14UNF/3/8"	5,2	0,95	MCI 15 C	333	225	225	21,0
MTZ22-5 VI ⁴⁾	15	230/1/50	63,0	57,0	1"-14UNF/1/2"	1"-14UNF/3/8"	6,6	0,95	-	333	225	225	21,0
MTZ22-4 VI	6	400/3/50	63,0	57,0	1"-14UNF/1/2"	1"-14UNF/3/8"	6,6	0,95	MCI 15 C	333	225	225	21,0
MTZ28-5 VI ⁴⁾	16	230/1/50	59,6	52,5	1"-14UNF/1/2"	1"-14UNF/3/8"	8,3	0,95	-	333	225	225	23,0
MTZ28-4 VI	7,5	400/3/50	59,6	52,5	1"-14UNF/1/2"	1"-14UNF/3/8"	8,3	0,95	MCI 15 C	333	225	225	23,0
MTZ32-5 VI ⁴⁾	20	230/1/50	60,0	53,0	1 1/4"-12UNF/5/8"	1"-14UNF/1/2"	9,3	0,95	-	356	225	225	24,0
MTZ32-4 VI	8	400/3/50	60,0	53,0	1 1/4"-12UNF/5/8"	1"-14UNF/1/2"	9,3	0,95	MCI 15 C	356	225	225	24,0
MTZ36-5 VI ⁴⁾	20	230/1/50	59,4	52,5	1 1/4"-12UNF/5/8"	1"-14UNF/1/2"	10,5	0,95	-	356	225	225	25,0
MTZ36-4 VI	9	400/3/50	59,4	52,5	1 1/4"-12UNF/5/8"	1"-14UNF/1/2"	10,5	0,95	MCI 15 C	356	225	225	25,0
MTZ40-4 VI	10	400/3/50	58,2	53,5	1 1/4"-12UNF/5/8"	1"-14UNF/1/2"	11,8	0,95	MCI 15 C	356	225	225	26,0
MTZ44-4 VI	9,5	400/3/50	58,2	61,9	1 3/4"-12UNF/1/8"	1 1/4"-12UNF/3/4"	13,2	1,8	MCI 15 C	415	288	288	35,0
MTZ50-4 VI	12	400/3/50	68,5	62,0	1 3/4"-12UNF/1/8"	1 1/4"-12UNF/3/4"	14,9	1,8	MCI 15 C	415	288	288	35,0
MTZ56-4 VI	12	400/3/50	68,9	62,0	1 3/4"-12UNF/1/8"	1 1/4"-12UNF/3/4"	16,7	1,8	MCI 15 C	415	288	288	37,0
MTZ64-4 VI	15	400/3/50	64,1	58,1	1 3/4"-12UNF/1/8"	1 1/4"-12UNF/3/4"	18,7	1,8	MCI 15 C	415	288	288	37,0
MTZ72-4 VI	15,5	400/3/50	66,7	60,0	1 3/4"-12UNF/1/8"	1 1/4"-12UNF/3/4"	21	1,8	MCI 25 C	415	288	288	40,0
MTZ80-4 VI	18	400/3/50	66,8	60,8	1 3/4"-12UNF/1/8"	1 1/4"-12UNF/3/4"	23,6	1,8	MCI 25 C	415	288	288	40,0
MTZ100-4 VI	22	400/3/50	73,3	67,3	1 3/4"-12UNF/1/8"	1 1/4"-12UNF/3/4"	29,8	3,9	MCI 25 C	519	352	352	60,0
MTZ125-4 VI	27	400/3/50	74,7	68,7	1 3/4"-12UNF/1/8"	1 1/4"-12UNF/3/4"	37,5	3,9	MCI 25 C	519	352	352	64,0
MTZ144-4 VI	30	400/3/50	74,8	68,8	1 3/4"-12UNF/1/8"	1 1/4"-12UNF/3/4"	42	3,9	MCI 25 C	540	352	352	67,0
MTZ160-4 VI	36	400/3/50	74,8	68,8	1 3/4"-12UNF/1/8"	1 1/4"-12UNF/3/4"	47	3,9	MCI 25 C	540	352	352	69,0
MTZ100-4 VI ⁵⁾	44	400/3/50	81,0	75,0	2x 1 3/4"-12UNF/1 1/8"	2x 1 1/4"-12UNF/3/4"	2x29,8	2x 3,9	2x MCI 25 C	544	925	515	134,0
MTZ125-4 VI ⁵⁾	54	400/3/50	81,0	75,0	2x 1 3/4"-12UNF/1 1/8"	2x 1 1/4"-12UNF/3/4"	2x37,5	2x 3,9	2x MCI 25 C	544	925	515	142,0
MTZ144-4 VI ⁵⁾	60	400/3/50	84,0	78,0	2x 1 3/4"-12UNF/1 1/8"	2x 1 1/4"-12UNF/3/4"	2x42	2x 3,9	2x MCI 25 C	565	925	515	148,0
MTZ160-4 VI ⁵⁾	72	400/3/50	84,0	78,0	2x 1 3/4"-12UNF/1 1/8"	2x 1 1/4"-12UNF/3/4"	2x47	2x 3,9	2x MCI 25 C	565	925	515	152,0

* Mit Schalldämmhaube

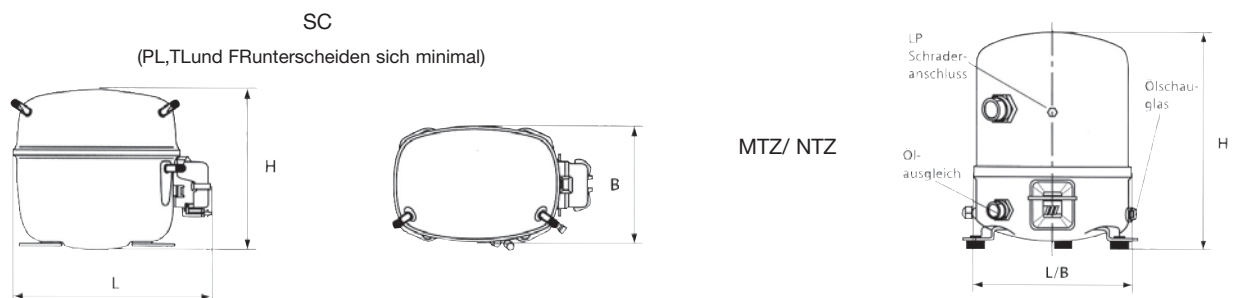
1) L = Lötstutzen

2) LPA = Schalldruckpegel in 1 m Abstand (ISO 3743)

4) Für Verdichter 230 V / 1 / 50 Hz muss Wechselstromeinrichtung separat bestellt werden. Siehe Seite 419

5) vormals als Tandemverdichter bei Danfoss lieferbar (2Stk. Verdichter nötig); aktuell mit Adaptersatz nachrüstbar / siehe Zubehör Tandem Kit

Abmessungen



	<h2 style="margin: 0;">Vollh. Hubkolbenverdichter R407F</h2>	
---	--	---

Leistungsdaten Mittel-/Hochdruckbereich bezogen auf Sauggastemperatur 20°C, o. Flüssigkeits-Unterkühlung

Typ	EDV-Nr.	Hubvolumen [cm ³]	Expansion ²⁾	Verdicht- terkühlung ³⁾	Verfl. Temp. °C	Kälteleistung [Watt]								
						Verdampfungstemperatur °C								
						-30	-25	-20	-15	-10	-5	0	+5	+10
MTZ18-5 VI 4)	107.2103	30,22	C/V	SG	40	-	627	1007	1482	2084	2787	3624	4607	5753
					50	-	-	784	1175	1690	2274	2971	3792	4752
MTZ18-4 VI	107.2104	30,22	C/V	SG	40	-	627	1007	1482	2084	2787	3624	4607	5753
					50	-	-	784	1175	1690	2274	2971	3792	4752
MTZ22-5 VI 4)	107.2107	38,10	C/V	SG	40	-	954	1458	2086	2882	3809	4913	6213	7732
					50	-	-	1109	1631	2318	3095	4021	5114	6394
MTZ22-4 VI	107.2108	38,10	C/V	SG	40	-	954	1458	2086	2882	3809	4913	6213	7732
					50	-	-	1109	1631	2318	3095	4021	5114	6394
MTZ28-5 VI 4)	107.2111	48,05	C/V	SG	40	-	1239	1916	2734	3746	4903	6261	7842	9673
					50	-	-	1444	2148	3047	4036	5193	6538	8093
MTZ28-4 VI	107.2112	48,05	C/V	SG	40	-	1239	1916	2734	3746	4903	6261	7842	9673
					50	-	-	1444	2148	3047	4036	5193	6538	8093
MTZ32-5 VI 4)	107.2115	53,84	C/V	SG	40	-	1543	2298	3209	4336	5622	7130	8884	10910
					50	-	-	1769	2549	3548	4642	5921	7407	9126
MTZ32-4 VI	107.2116	53,84	C/V	SG	40	-	1543	2298	3209	4336	5622	7130	8884	10910
					50	-	-	1769	2549	3548	4642	5921	7407	9126
MTZ36-5 VI 4)	107.2119	60,45	C/V	SG	40	-	1857	2728	3767	5042	6485	8168	10120	12370
					50	-	-	2157	3061	4198	5420	6832	8462	10340
MTZ36-4 VI	107.2120	60,45	C/V	SG	40	-	1857	2728	3767	5042	6485	8168	10120	12370
					50	-	-	2157	3061	4198	5420	6832	8462	10340
MTZ40-4 VI	107.2122	67,87	C/V	SG	40	-	2207	3180	4328	5727	7297	9117	11220	13640
					50	-	-	2552	3560	4818	6153	7687	9446	11460
MTZ44-4 VI	107.2124	76,20	C/V	SG	40	-	2039	3047	4272	5801	7558	9635	12070	14900
					50	-	-	2375	3443	4811	6316	8085	10150	12550
MTZ50-4 VI	107.2126	85,60	C/V	SG	40	-	2423	3592	5029	6834	8919	11390	14280	17660
					50	-	-	2799	4006	5574	7312	9366	11780	14590
MTZ56-4 VI	107.2128	96,10	C/V	SG	40	-	2528	3786	5339	7296	9568	12270	15450	19160
					50	-	-	2971	4293	6012	7927	10200	12870	15990
MTZ64-4 VI	107.2130	107,70	C/V	SG	40	-	3111	4581	6390	8670	11310	14460	18160	22490
					50	-	-	3562	5111	7130	9379	12050	15190	18870
MTZ72-4 VI	107.2132	120,90	C/V	SG	40	-	3536	5174	7181	9695	12590	16010	20010	24670
					50	-	-	4076	5778	7992	10440	13330	16720	20660
MTZ80-4 VI	107.2134	135,74	C/V	SG	40	-	4327	6220	8485	11280	14440	18150	22450	27430
					50	-	-	4990	6957	9456	12150	15280	18910	23090
MTZ100-4 VI	107.2136	171,20	C/V	SG	40	-	4740	7044	9818	13250	17170	21780	27150	33390
					50	-	-	4740	7044	9818	11040	14340	18180	22630
MTZ125-4 VI	107.2138	215,40	C/V	SG	40	-	6350	9213	12710	17080	22090	28000	34910	42930
					50	-	-	7285	10240	14080	18300	23270	29090	35840
MTZ144-4 VI	107.2140	241,80	C/V	SG	40	-	7714	11050	15050	19980	25580	32120	39720	48510
					50	-	-	8799	12240	16630	21380	26920	33330	40730
MTZ160-4 VI	107.2142	271,48	C/V	SG	40	-	8473	12130	16500	21880	27980	35110	43390	52960
					50	-	-	9710	13500	18320	23520	29580	36590	44670
MTZ100-4 VI 5)	2x 107.2136	342,40	C/V	SG	40	-	9480	14090	19640	26500	34350	43560	54310	66770
					50	-	-	11110	15960	22070	28680	36360	45250	55530
MTZ125-4 VI 5)	2x 107.2138	430,72	C/V	SG	40	-	12700	18430	25420	34150	44180	56000	69820	85870
					50	-	-	14570	20480	28160	36600	46550	58170	71680
MTZ144-4 VI 5)	2x 107.2140	483,60	C/V	SG	40	-	15430	22100	30090	39960	51150	64240	79440	97020
					50	-	-	17600	24480	33270	42770	53830	66650	81450
MTZ160-4 VI 5)	2x 107.2142	542,96	C/V	SG	40	-	16950	24250	32990	43770	55970	70230	86780	105900
					50	-	-	19420	26990	36640	47050	59150	73170	89340

Leistungsdaten bezogen auf 10 K Sauggasüberhitzung, o. Flüssigkeits-Unterkühlung

2) Expansion: C = Kapillarrohr; V = Expansionsventil

3) Verdichterkühlung: S = Statische Belüftung; Ö = Ölkühler; V = Ventilator; SG = sauggasgekühlt

4) Für Verdichter 230 V / 1 / 50 Hz muss Wechselstromeinrichtung separat bestellt werden. Siehe Seite 419

5) vormals als Tandemverdichter bei Danfoss lieferbar (2Stk. Verdichter nötig); aktuell mit Adaptersatz nachrüstbar / siehe Zubehör Tandem Kit



	<h2 style="margin: 0;">Vollh. Hubkolbenverdichter R404A / R507A</h2>	
--	--	--

Leistungsdaten Niederdruckbereich bezogen auf Sauggastemperatur 20°C, o. Flüssigkeits-Unterkühlung

Typ	EDV-Nr.	Hubvolumen [cm³]	Expansion ²⁾	Verdichterkühlung ³⁾	Verfl. Temp. °C	Kälteleistung [Watt]										
						Verdampfungstemperatur °C										
						-45	-40	-35	-30	-25	-20	-15	-10	-5	0	+5
TL4CLX	104.1058	3,9	C/V	V	40	57,2	73,5	95,4	123	158	200	250	308	374		
					50			66,1	87,4	115	151	193	245	304		
FR6CLX	104.1059	6,2	C/V	V	40	82,1	116	157	205	264	334	417	513	626		
					50		91,3	122	158	203	257	321	398	488		
NL7CLX	104.1098	7,27	C/V	V	40	111	157	213	281	362	457	568	695	840		
					50		121	167	223	290	369	461	568	691		
FR8,5CLX	104.1060	8,0	C/V	V	40	118	146	189	247	320	408	511	630			
					50		97,7	134	182	240	310	391	483			
SC10CLX	104.1061	10,0	C/V	V	40			197	290	399	527	676	847	1043	1265	1515
					50				202	295	404	529	675	841	1031	1246
SC12CLX	104.1062	13,0	C/V	V	40	103	186	286	406	547	713	905	1125	1378		
					50		82,5	170	273	395	537	702	892	1110		
SC15CLX	104.1063	15,0	C/V	V	40		223	359	504	661	836	1034	1260	1517		
					50			208	359	516	683	865	1066	1291		
SC18CLX	104.1064	18,0	C/V	V	40	204	312	442	598	781	995	1244	1530	1856		
					50		211	319	448	599	776	981	1219	1491		
SC10/10CLX	104.1066	21,0	C/V	V	40			399	587	809	1069	1371	1718	2114		
					50				410	598	818	1074	1368	1706		
SC21CLX	104.1065	21,0	C/V	V	40	258	372	516	692	900	1141	1416	1727			
					50		260	367	504	672	873	1107	1376			
SC12/12CLX	104.1067	26,0	C/V	V	40	205	372	573	812	1095	1426	1809	2251	2755		
					50		165	340	546	789	1073	1403	1784	2220		
GS26CLX	104.1090	26,3	C/V	V	40	325	497	703	949	1240	1580	1974	2427			
					50		339	513	720	963	1247	1577	1958			
SC15/15CLX	104.1068	31,0	C/V	V	40		446	718	1007	1322	1672	2068	2519	3035		
					50			416	719	1032	1366	1730	2132	2582		
GS34CLX	104.1091	33,8	C/V	V	40	500	729	1003	1330	1715	2165	2687	3289	3976		
					50		533	770	1050	1380	1766	2216	2736	3332		
SC18/18CLX	104.1069	35,0	C/V	V	40	409	625	885	1195	1561	1990	2487	3059	3711		
					50		421	639	896	1198	1552	1963	2437	2981		
SC21/21CLX	104.1071	42,0	C/V	V	40	516	744	1033	1384	1800	2282	2833	3453			
					50		521	733	1007	1345	1746	2215	2751			
NTZ48-5 V ⁴⁾	107.2158	48,0	C/V	SG	40	278	538	860	1255	1732	2303	2977	3766			
					50		312	568	879	1257	1711	2252	2893			
NTZ48-4 V	107.2151	48,0	C/V	SG	40	278	538	860	1255	1732	2303	2977	3766			
					50		312	568	879	1257	1711	2252	2893			
NTZ68-4 V	107.2152	68,0	C/V	SG	40	647	1035	1513	2096	2800	3642	4638	5805			
					50		711	1089	1551	2112	2787	3595	4553			
NTZ96-4 V	107.2153	96,0	C/V	SG	40		1152	1731	2483	3442	4639	6108	7884			
					50		673	1111	1697	2463	3442	4669	6183			
NTZ108-4 V	107.2154	108,0	C/V	SG	40		1404	2131	3035	4142	5481	7079	8965			
					50		841	1422	2142	3027	4104	5402	6952			
NTZ136-4 V	107.2155	136,0	C/V	SG	40		1911	2788	3882	5228	6862	8823	11148			
					50		1243	1941	2817	3905	5243	6871	8828			
NTZ215-4 V	107.2156	215,0	C/V	SG	40	1701	2854	4277	6014	8110	10610	13563	17016			
					50		1627	2787	4215	5954	8054	10564	13537			
NTZ271-4 V	107.2157	271,0	C/V	SG	40	2677	4162	6012	8285	11044	14353	18278	22886			
					50		2776	4264	6097	8338	11052	14306	18174			

■ Leistungsdaten bezogen auf 10 K Sauggastüberhitzung, o. Flüssigkeits-Unterkühlung

2) Expansion: C = Kapillarrohr; V = Expansionsventil

3) Verdichterkühlung: S = Statische Belüftung; Ö = Ölkühler; V = Ventilator; SG = sauggasgekühlt

4) Für Verdichter 230 V / 1 / 50 Hz muss Wechselstromeinrichtung separat bestellt werden. Siehe Seite 419



	<h2 style="margin: 0;">Vollh. Hubkolbenverdichter R404A / R507A</h2>	
--	--	--

Technische Daten Niederdruckbereich

Typ	max. Betriebsstrom [A]	Spannung [V/Ph/Hz]	Schalldruck in 1 m Abstand ²⁾		Rohranschlüsse ¹⁾		Förder- volumen bei 50HZ [m3/h]	Ölmenge [l]	Softstart Typ	Abmessungen			Gewicht [kg]
			[dB(A)]	[dB(A)]*	Saugseite [mm/Zoll]	Druckseite [mm/Zoll]				H	L	B	
Niederdruckbereich													
TL4CLX		230/1/50	35,5	-	6 L	5 L	0,67	0,28	-	173	222	157	7,5
FR6CLX		230/1/50	38,0	-	8 L	6 L	1,08	0,45	-	196	243	156	10,5
NL7CLX		230/1/50	-	-	8,2 L	6,2 L	1,26	0,32	-	203	254	166	10,5
FR8,5CLX		230/1/50	39,0	-	8 L	6 L	1,6	0,45	-	196	243	156	10,5
SC10CLX		230/1/50	38,0	-	8 L	6 L	1,79	0,6	-	209	255	151	13,1
SC12CLX		230/1/50	40,5	-	8 L	6 L	2,24	0,6	-	209	255	151	13,1
SC15CLX		230/1/50	46,5	-	10 L	6 L	2,66	0,6	-	219	255	151	13,6
SC18CLX		230/1/50	47,0	-	10 L	6 L	3,08	0,6	-	219	255	151	13,8
SC10/10CLX		230/1/50	41,0	-	12 L	6 L	3,58	2x 0,61	-	249	326	320	26,3
SC21CLX		230/1/50	49,0	-	10 L	6 L	3,64	0,6	-	219	255	151	13,8
SC12/12CLX		230/1/50	43,5	-	12 L	6 L	4,4	2x 0,61	-	249	326	320	27,3
GS26CLX		230/1/50	-	-	12,9 L	8,2 L	4,50	0,9	-	259	235	173	20,0
SC15/15CLX		230/1/50	49,5	-	12 L	6 L	5,3	2x 0,61	-	259	326	320	29,1
GS34CLX		230/1/50	-	-	12,9 L	8,2 L	5,80	0,9	-	259	235	173	20,0
SC18/18CLX		230/1/50	50,0	-	16 L	6 L	6,1	2x 0,61	-	259	326	320	29,1
SC21/21CLX		230/1/50	52,0	-	16 L	6 L	7,3	2x 0,61	-	259	326	320	29,1
NTZ48-5 V ⁴⁾	15	230/1/50	61,0	54,0	1 1/4"-12UNF/ 5/8"	1"-14UNS / 1/2"	8,3	0,95	MCI 15 C	333	225	225	21,0
NTZ48-4 V	4,8	400/3/50	61,0	54,0	1 1/4"-12UNF/ 5/8"	1"-14UNS / 1/2"	8,3	0,95	MCI 15 C	333	225	225	21,0
NTZ68-4 V	8,4	400/3/50	61,0	54,0	1 1/4"-12UNF/ 5/8"	1"-14UNS / 1/2"	11,8	0,95	MCI 15 C	358	225	225	23,0
NTZ96-4 V	10,1	400/3/50	78,0	72,0	1 3/4"-12UNF/ 7/8"	1 1/4"-12UNF/ 3/4"	16,7	1,8	MCI 15 C	415	288	288	35,0
NTZ108-4 V	12,1	400/3/50	77,0	71,0	1 3/4"-12UNF/ 7/8"	1 1/4"-12UNF/ 3/4"	18,7	1,8	MCI 15 C	415	288	288	35,0
NTZ136-4 V	14,3	400/3/50	75,0	69,0	1 3/4"-12UNF/ 1 1/8"	1 1/4"-12UNF/ 3/4"	23,6	1,8	MCI 25 C	415	288	288	35,0
NTZ215-4 V	22,3	400/3/50	78,0	72,0	1 3/4"-12UNF/ 1 1/8"	1 1/4"-12UNF/ 3/4"	37,5	3,9	MCI 25 C	519	352	352	62,0
NTZ271-4 V	27,0	400/3/50	78,0	72,0	1 3/4"-12UNF/ 1 1/8"	1 1/4"-12UNF/ 3/4"	47	3,9	MCI 25 C	540	352	352	64,0

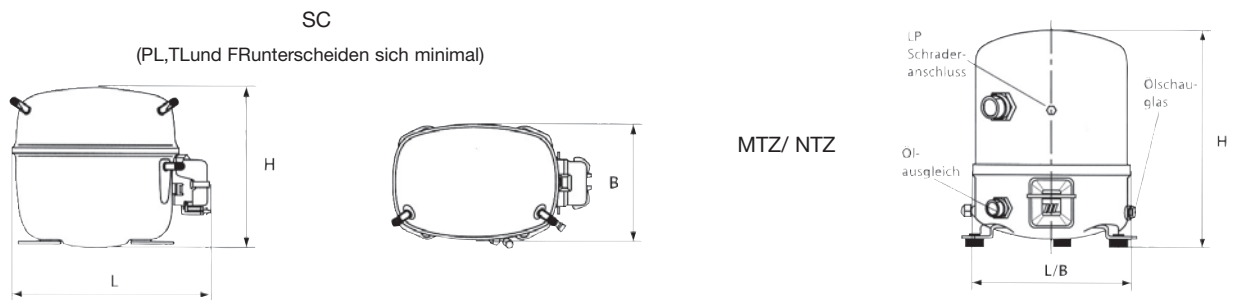
* Mit Schalldämmhaube

1) L = Lötstutzen

2) LPA = Schalldruckpegel in 1 m Abstand (ISO 3743)

4) Für Verdichter 230 V / 1 / 50 Hz muss Wechselstromeinrichtung separat bestellt werden. Siehe Seite 419

Abmessungen



Verbund- und drehzahlgeregelte Verdichtersätze,
Verdichter und Verflüssigungsätze aller Bauarten,
Außenheiten, Zubehör für Verdichter (Rotolockventile)

	<h2 style="margin: 0;">Vollh. Hubkolbenverdichter R404A / R507A</h2>	
---	--	---

Zubehör

Typ	Schalldämmhaube	Kurbelwannenheizung		Anlassvorrichtung (HST)	Anlasskondensator (HST)	Fußplattenbefestigung Verdichter	Absperrventile am Verdichter		Dichtung für Absperrventile		Schauglas mit Dichtung	Tandem Kit
		Patrone PTC 35W	Bandheizung 230V				Druckseite	Saugseite	Druckseite	Saugseite		
EDV-Nr.	EDV-Nr.	EDV-Nr.	EDV-Nr.	EDV-Nr.	EDV-Nr.	EDV-Nr.	EDV-Nr.	EDV-Nr.	EDV-Nr.	EDV-Nr.	EDV-Nr.	EDV-Nr.
Mittel-/Hochdruckbereich												
TL4DLX	-	-	371.5103	104.1847	104.1877	104.1891	-	-	-	-	-	-
FR6DLX	-	-	371.5103	104.1849	104.1878	104.1891	-	-	-	-	-	-
NF7MLX	-	-	371.5103	104.1927	104.1929	104.1891	-	-	-	-	-	-
SC10DLX	-	-	371.5104	104.1854	104.1881	104.1891	-	-	-	-	-	-
SC10MLX	-	-	371.5104	104.1855	104.1930	104.1891	-	-	-	-	-	-
SC12DLX	-	-	371.5104	104.1858	104.1881	104.1891	-	-	-	-	-	-
SC12MLX	-	-	371.5104	104.1855	104.1930	104.1891	-	-	-	-	-	-
SC15DLX	-	-	371.5104	104.1882	-	104.1891	-	-	-	-	-	-
SC15MLX	-	-	371.5104	104.1928	104.1931	104.1891	-	-	-	-	-	-
SC18MLX	-	-	371.5104	104.1879	-	104.1891	-	-	-	-	-	-
GS21MLX	-	-	371.5101	104.1914	-	-	-	-	-	-	-	-
GS26MLX	-	-	371.5101	104.1915	-	-	-	-	-	-	-	-
GS34MLX	-	-	371.5101	104.1916	-	-	-	-	-	-	-	-
SC10/10DLX	-	-	2x371.5104	2x104.1854	2x104.1881	2x104.1891	-	-	-	-	-	-
SC12/12DLX	-	-	2x371.5104	2x104.1858	2x104.1881	2x104.1891	-	-	-	-	-	-
SC15/15DLX	-	-	2x371.5104	2x104.1882	-	2x104.1891	-	-	-	-	-	-
MTZ18-5 VI ⁴⁾	107.1771	107.2603	107.1647	-	-	107.1741	107.1611	107.1615	107.1801	107.1801	107.6868	-
MTZ18-4 VI	107.1771	107.2603	107.1647	-	-	107.1741	107.1611	107.1615	107.1801	107.1801	107.6868	-
MTZ22-5 VI ⁴⁾	107.1771	107.2603	107.1647	-	-	107.1741	107.1611	107.1615	107.1801	107.1801	107.6868	-
MTZ22-4 VI	107.1771	107.2603	107.1647	-	-	107.1741	107.1611	107.1615	107.1801	107.1801	107.6868	-
MTZ28-5 VI ⁴⁾	107.1771	107.2603	107.1647	-	-	107.1741	107.1611	107.1615	107.1801	107.1801	107.6868	-
MTZ28-4 VI	107.1771	107.2603	107.1647	-	-	107.1741	107.1611	107.1615	107.1801	107.1801	107.6868	-
MTZ32-5 VI ⁴⁾	107.1771	107.2603	107.1647	-	-	107.1741	107.1615	107.1616	107.1802	107.1801	107.6868	-
MTZ32-4 VI	107.1771	107.2603	107.1647	-	-	107.1741	107.1615	107.1616	107.1802	107.1801	107.6868	-
MTZ36-5 VI ⁴⁾	107.1771	107.2603	107.1647	-	-	107.1741	107.1615	107.1616	107.1802	107.1801	107.6868	-
MTZ36-4 VI	107.1771	107.2603	107.1647	-	-	107.1741	107.1615	107.1616	107.1802	107.1801	107.6868	-
MTZ40-4 VI	107.1771	107.2603	107.1647	-	-	107.1741	107.1615	107.1616	107.1802	107.1801	107.6868	-
MTZ44-4 VI	107.1669	107.2603	107.1648	-	-	107.1741	107.1613	107.1722	107.1803	107.1802	107.6868	-
MTZ50-4 VI	107.1669	107.2603	107.1648	-	-	107.1741	107.1613	107.1722	107.1803	107.1802	107.6868	-
MTZ56-4 VI	107.1669	107.2603	107.1648	-	-	107.1741	107.1613	107.1722	107.1803	107.1802	107.6868	-
MTZ64-4 VI	107.1669	107.2603	107.1648	-	-	107.1741	107.1613	107.1722	107.1803	107.1802	107.6868	-
MTZ72-4 VI	107.1669	107.2603	107.1648	-	-	107.1741	107.1613	107.1722	107.1803	107.1802	107.6868	-
MTZ80-4 VI	107.1669	107.2603	107.1648	-	-	107.1741	107.1613	107.1618	107.1803	107.1802	107.6868	-
MTZ100-4 VI	107.1667	107.2603	107.1649	-	-	107.1742	107.1613	107.1618	107.1803	107.1802	107.6868	-
MTZ125-4 VI	107.1667	107.2603	107.1649	-	-	107.1742	107.1613	107.1618	107.1803	107.1802	107.6868	-
MTZ144-4 VI	107.1667	107.2603	107.1649	-	-	107.1742	107.1613	107.1618	107.1803	107.1802	107.6868	-
MTZ160-4 VI	107.1667	107.2603	107.1649	-	-	107.1742	107.1613	107.1618	107.1803	107.1802	107.6868	-
MTZ100-4 VI ⁵⁾	2x 107.1667	2x 107.2603	2x 107.1649	-	-	2x 107.1742	2x 107.1613	2x 107.1618	2x 107.1803	2x 107.1802	2x 107.6868	107.2624
MTZ125-4 VI ⁵⁾	2x 107.1667	2x 107.2603	2x 107.1649	-	-	2x 107.1742	2x 107.1613	2x 107.1618	2x 107.1803	2x 107.1802	2x 107.6868	107.2624
MTZ144-4 VI ⁵⁾	2x 107.1667	2x 107.2603	2x 107.1649	-	-	2x 107.1742	2x 107.1613	2x 107.1618	2x 107.1803	2x 107.1802	2x 107.6868	107.2625
MTZ160-4 VI ⁵⁾	2x 107.1667	2x 107.2603	2x 107.1649	-	-	2x 107.1742	2x 107.1613	2x 107.1618	2x 107.1803	2x 107.1802	2x 107.6868	107.2625
Niederdruckbereich												
TL4CLX	-	-	371.5103	104.1846	104.1877	104.1891	-	-	-	-	-	-
FR6CLX	-	-	371.5103	104.1848	104.1878	104.1891	-	-	-	-	-	-
NL7CLX	-	-	371.5103	104.1851	104.1878	104.1891	-	-	-	-	-	-
FR8,5CLX	-	-	371.5103	104.1849	104.1878	104.1891	-	-	-	-	-	-
SC10CLX	-	-	371.5104	104.1852	104.1881	104.1891	-	-	-	-	-	-
SC12CLX	-	-	371.5104	104.1854	104.1881	104.1891	-	-	-	-	-	-
SC15CLX	-	-	371.5104	104.1858	104.1881	104.1891	-	-	-	-	-	-
SC18CLX	-	-	371.5104	104.1879	-	104.1891	-	-	-	-	-	-
SC10/10CLX	-	-	2x 371.5104	2x 104.1852	2x 104.1881	2x 104.1891	-	-	-	-	-	-
SC21CLX	-	-	371.5104	104.1879	-	104.1891	-	-	-	-	-	-
SC12/12CLX	-	-	2x 371.5104	2x 104.1854	2x 104.1881	2x 104.1891	-	-	-	-	-	-
GS26CLX	-	-	371.5101	104.1913	-	-	-	-	-	-	-	-
SC15/15CLX	-	-	2x 371.5104	2x 104.1858	2x 104.1881	2x 104.1891	-	-	-	-	-	-
GS34CLX	-	-	371.5101	104.1917	-	-	-	-	-	-	-	-
SC18/18CLX	-	-	2x 371.5104	2x 104.1879	-	2x 104.1891	-	-	-	-	-	-
SC21/21CLX	-	-	2x 371.5104	2x 104.1879	-	2x 104.1891	-	-	-	-	-	-
NTZ48-5 V ⁴⁾	107.1771	107.2603	107.1647	-	-	107.1741	107.1615	107.1616	107.1802	107.1802	107.6868	-
NTZ48-4 V	107.1771	107.2603	107.1647	-	-	107.1741	107.1615	107.1616	107.1802	107.1802	107.6868	-
NTZ68-4 V	107.1771	107.2603	107.1647	-	-	107.1741	107.1615	107.1616	107.1802	107.1802	107.6868	-
NTZ96-4 V	107.1669	107.2603	107.1648	-	-	107.1741	107.1613	107.1722	107.1803	107.1802	107.6868	-
NTZ108-4 V	107.1669	107.2603	107.1648	-	-	107.1741	107.1613	107.1722	107.1803	107.1802	107.6868	-
NTZ136-4 V	107.1669	107.2603	107.1648	-	-	107.1741	107.1613	107.1618	107.1803	107.1802	107.6868	-
NTZ215-4 V	107.1667	107.2603	107.1649	-	-	107.1742	107.1613	107.1618	107.1803	107.1802	107.6868	-
NTZ271-4 V	107.1667	107.2603	107.1649	-	-	107.1742	107.1613	107.1618	107.1803	107.1802	107.6868	-

4) Für Verdichter 230 V / 1 / 50 Hz muss Wechselstromeinrichtung separat bestellt werden. Siehe Seite 419

5) normally als Tandemverdichter bei Danfoss lieferbar (2Stk. Verdichter nötig); aktuell mit Adaptersatz nachrüstbar / siehe Zubehör Tandem Kit

Lieferumfang:

Verdichter komplett mit Ölfüllung, elektrischer Ausrüstung, Befestigungssatz in Einzelverpackung
Verdichter in Sonderspannungen werden nicht lagermäßig geführt. Aufpreis und Lieferung auf Anfrage.

	<h2 style="margin: 0;">Vollh. Hubkolbenverdichter R407C</h2>	
---	--	---

Leistungsdaten Mittel-/Hochdruckbereich bezogen auf Sauggastemperatur 20°C, o. Flüssigkeits-Unterkühlung

Typ	EDV-Nr.	Hubvolumen [cm ³]	Expansion ²⁾	Verdichter- terkühlung ³⁾	Verfl. Temp. °C	Kälteleistung [Watt]						
						Verdampfungstemperatur °C						
						-15	-10	-5	0	+5	+10	+15
SC10DLX	104.1073	10,29	C/V	V	40	533	698	897	1133	1410	1734	2109
					50	419	564	733	930	1160	1427	1735
SC12DLX	104.1074	12,87	C/V	V	40	702	913	1161	1453	1794	2189	2645
					50	551	733	949	1202	1497	1841	2240
SC15DLX	104.1075	15,28	C/V	V	40	848	1097	1401	1766	2198	2705	3292
					50	689	907	1165	1470	1827	2242	2723
SC10/10DLX	104.1076	20,58	C/V	V	40	1067	1396	1793	2265	2821	3469	4219
					50	838	1127	1465	1860	2321	2854	3470
SC12/12DLX	104.1077	25,74	C/V	V	40	1405	1825	2322	2906	3587	4378	5289
					50	1101	1467	1897	2403	2995	3683	4479
SC15/15DLX	104.1078	30,56	C/V	V	40	1696	2194	2802	3532	4397	5409	6585
					50	1378	1814	2331	2940	3653	4484	5446
MTZ18-5 VI ⁴⁾	107.2103	30,22	C/V	SG	40		1847	2524	3322	4257	5344	6604
					50				2694	3483	4397	5454
MTZ18-4 VI	107.2104	30,22	C/V	SG	40		1847	2524	3322	4257	5344	6604
					50				2694	3483	4397	5454
MTZ22-5 VI ⁴⁾	107.2107	38,10	C/V	SG	40		2592	3422	4393	5522	6830	8339
					50				3608	4573	5687	6970
MTZ22-4 VI	107.2108	38,10	C/V	SG	40		2592	3422	4393	5522	6830	8339
					50				3608	4573	5687	6970
MTZ28-5 VI ⁴⁾	107.2111	48,05	C/V	SG	40		3227	4314	5585	7062	8772	10747
					50				4635	5913	7387	9082
MTZ28-4 VI	107.2112	48,05	C/V	SG	40		3227	4314	5585	7062	8772	10747
					50				4635	5913	7387	9082
MTZ32-5 VI ⁴⁾	107.2115	53,84	C/V	SG	40		3864	5039	6408	7994	9827	11938
					50				5322	6679	8238	10026
MTZ32-4 VI	107.2116	53,84	C/V	SG	40		3864	5039	6408	7994	9827	11938
					50				5322	6679	8238	10026
MTZ36-5 VI ⁴⁾	107.2119	60,45	C/V	SG	40		4502	5776	7250	8947	10894	13123
					50				6101	7545	9184	11047
MTZ36-4 VI	107.2120	60,45	C/V	SG	40		4502	5776	7250	8947	10894	13123
					50				6101	7545	9184	11047
MTZ40-4 VI	107.2122	67,87	C/V	SG	40		5218	6641	8292	10198	12392	14910
					50				7067	8701	10564	12688
MTZ44-4 VI	107.2124	76,20	C/V	SG	40		4991	6622	8558	10834	13492	16578
					50				7019	8982	11274	13936
MTZ50-4 VI	107.2126	85,60	C/V	SG	40		5686	7544	9745	12329	15340	18832
					50				8020	10244	12838	15844
MTZ56-4 VI	107.2128	96,10	C/V	SG	40		6520	8650	11169	14122	17558	21537
					50				9221	11759	14714	18134
MTZ64-4 VI	107.2130	107,70	C/V	SG	40		7337	9734	12565	15878	19730	24186
					50				10397	13243	16550	20375
MTZ72-4 VI	107.2132	120,90	C/V	SG	40		8407	11044	14139	17744	21917	26725
					50				11766	14875	18471	22610
MTZ80-4 VI	107.2134	135,74	C/V	SG	40		9692	12616	16029	19983	24540	29771
					50				13406	16832	20772	25288
MTZ100-4 VI	107.2136	171,20	C/V	SG	40		11447	15172	19581	24754	30783	37775
					50				16140	20584	25766	31775
MTZ125-4 VI	107.2138	215,40	C/V	SG	40		15857	20401	25722	31921	39112	47426
					50				21627	27008	33229	40404
MTZ144-4 VI	107.2140	241,80	C/V	SG	40		17421	22469	28390	35295	43310	52579
					50				23919	29917	36870	44902
MTZ160-4 VI	107.2142	271,48	C/V	SG	40		20501	26058	32597	40250	49161	59496
					50				27652	34258	41929	50810
MTZ100-4 VI ⁵⁾	2x 107.2136	342,40	C/V	SG	40		22894	30345	39162	49509	61567	75550
					50				32280	41168	51531	63551
MTZ125-4 VI ⁵⁾	2x 107.2138	430,72	C/V	SG	40		31713	40802	51443	63842	78223	94852
					50				43254	54017	66459	80808
MTZ144-4 VI ⁵⁾	2x 107.2140	483,60	C/V	SG	40		34843	44937	56779	70591	86620	105158
					50				47838	59835	73740	89803
MTZ160-4 VI ⁵⁾	2x 107.2142	542,96	C/V	SG	40		41003	52115	65194	80501	98321	118993
					50				55304	68517	83859	101619

2) Expansion: C = Kapillarrohr; V = Expansionsventil

3) Verdichterterkühlung: S = Statische Belüftung; Ö = Ölkühler; V = Ventilator; SG = sauggasgekühlt

4) Für Verdichter 230 V / 1 / 50 Hz muss Wechselstromeinrichtung separat bestellt werden. Siehe Seite 419

5) vormals als Tandemverdichter bei Danfoss lieferbar (2Stk. Verdichter nötig); aktuell mit Adaptersatz nachrüstbar / siehe Zubehör Tandem Kit

	<h2 style="margin: 0;">Vollh. Hubkolbenverdichter R407C</h2>	
--	--	--

Technische Daten Mittel-/Hochdruckbereich

Typ	max. Betriebsstrom [A]	Spannung [V/Ph/Hz]	Schalldruck in 1 m Abstand ²⁾		Rohranschlüsse ¹⁾		Förder- volumen bei 50HZ [m3/h]	Ölmenge [l]	Softstart Typ	Abmessungen			Gewicht [kg]
			[dB(A)]	[dB(A)]*	Saugseite [mm/Zoll]	Druckseite [mm/Zoll]				H	L	B	
Mittel-/ Hochdruckbereich													
SC10DLX		230/1/50	53,0	-	8 L	6 L	1,79	0,60	-	209	255	151	13,1
SC12DLX		230/1/50	54,0	-	10 L	6 L	2,24	0,60	-	219	255	151	13,6
SC15DLX		230/1/50	55,0	-	10 L	6 L	2,66	0,60	-	219	255	151	13,8
SC10/10DLX		230/1/50	56,0	-	12 L	6 L	3,58	2x 0,61	-	249	326	320	26,8
SC12/12DLX		230/1/50	57,0	-	12 L	6 L	4,40	2x 0,61	-	249	326	320	27,8
SC15/15DLX		230/1/50	58,0	-	16 L	6 L	5,30	2x 0,61	-	259	326	320	27,8
MTZ18-5 VI ⁴⁾	12	230/1/50	63,4	56,0	1"-14UNF/ 1/2"	1"-14UNF/ 3/8"	5,20	0,95	-	333	225	225	21,0
MTZ18-4 VI	5	400/3/50	63,4	56,0	1"-14UNF/ 1/2"	1"-14UNF/ 3/8"	5,20	0,95	MCI 15 C	333	225	225	21,0
MTZ22-5 VI ⁴⁾	15	230/1/50	63,0	57,0	1"-14UNF/ 1/2"	1"-14UNF/ 3/8"	6,60	0,95	-	333	225	225	21,0
MTZ22-4 VI	6	400/3/50	63,0	57,0	1"-14UNF/ 1/2"	1"-14UNF/ 3/8"	6,60	0,95	MCI 15 C	333	225	225	21,0
MTZ28-5 VI ⁴⁾	16	230/1/50	59,6	52,5	1"-14UNF/ 1/2"	1"-14UNF/ 3/8"	8,30	0,95	-	333	225	225	23,0
MTZ28-4 VI	7,5	400/3/50	59,6	52,5	1"-14UNF/ 1/2"	1"-14UNF/ 3/8"	8,30	0,95	MCI 15 C	333	225	225	23,0
MTZ32-5 VI ⁴⁾	20	230/1/50	60,0	53,0	1 1/4"-12UNF/ 5/8"	1"-14UNF/ 1/2"	9,30	0,95	-	356	225	225	24,0
MTZ32-4 VI	8	400/3/50	60,0	53,0	1 1/4"-12UNF/ 5/8"	1"-14UNF/ 1/2"	9,30	0,95	MCI 15 C	358	225	225	24,0
MTZ36-5 VI ⁴⁾	20	230/1/50	59,4	52,5	1 1/4"-12UNF/ 5/8"	1"-14UNF/ 1/2"	10,5	0,95	-	356	225	225	25,0
MTZ36-4 VI	9	400/3/50	59,4	52,5	1 1/4"-12UNF/ 5/8"	1"-14UNF/ 1/2"	10,5	0,95	MCI 15 C	358	225	225	25,0
MTZ40-4 VI	10	400/3/50	58,2	53,5	1 1/4"-12UNF/ 5/8"	1"-14UNF/ 1/2"	11,8	0,95	MCI 15 C	358	225	225	26,0
MTZ44-4 VI	9,5	400/3/50	58,2	61,9	1 3/4"-12UNF/ 7/8"	1 1/4"-12UNF/ 3/4"	13,2	1,80	MCI 15 C	415	288	288	35,0
MTZ50-4 VI	12	400/3/50	68,5	62,0	1 3/4"-12UNF/ 7/8"	1 1/4"-12UNF/ 3/4"	14,9	1,80	MCI 15 C	415	288	288	35,0
MTZ56-4 VI	12	400/3/50	68,9	62,0	1 3/4"-12UNF/ 7/8"	1 1/4"-12UNF/ 3/4"	16,7	1,80	MCI 15 C	415	288	288	37,0
MTZ64-4 VI	15	400/3/50	64,1	58,1	1 3/4"-12UNF/ 7/8"	1 1/4"-12UNF/ 3/4"	18,7	1,80	MCI 15 C	415	288	288	37,0
MTZ72-4 VI	15,5	400/3/50	66,7	60,0	1 3/4"-12UNF/ 7/8"	1 1/4"-12UNF/ 3/4"	21,0	1,80	MCI 25 C	415	288	288	40,0
MTZ80-4 VI	18	400/3/50	66,8	60,8	1 3/4"-12UNF/ 1 1/8"	1 1/4"-12UNF/ 3/4"	23,6	1,80	MCI 25 C	415	288	288	40,0
MTZ100-4 VI	22	400/3/50	73,3	67,3	1 3/4"-12UNF/ 1 1/8"	1 1/4"-12UNF/ 3/4"	29,8	3,90	MCI 25 C	519	352	352	60,0
MTZ125-4 VI	27	400/3/50	74,7	68,7	1 3/4"-12UNF/ 1 1/8"	1 1/4"-12UNF/ 3/4"	37,5	3,90	MCI 25 C	519	352	352	64,0
MTZ144-4 VI	30	400/3/50	74,8	68,8	1 3/4"-12UNF/ 1 1/8"	1 1/4"-12UNF/ 3/4"	42,0	3,90	MCI 25 C	540	352	352	67,0
MTZ160-4 VI	36	400/3/50	74,8	68,8	1 3/4"-12UNF/ 1 1/8"	1 1/4"-12UNF/ 3/4"	47,0	3,90	MCI 25 C	540	352	352	69,0
MTZ100-4 VI ⁵⁾	44	400/3/50	81,0	75,0	2x 1 3/4"-12UNF/ 1 1/8"	2x 1 1/4"-12UNF/ 3/4"	2 x 29,8	2x 3,90	2x MCI 25 C	544	925	515	134,0
MTZ125-4 VI ⁵⁾	54	400/3/50	81,0	75,0	2x 1 3/4"-12UNF/ 1 1/8"	2x 1 1/4"-12UNF/ 3/4"	2 x 37,5	2x 3,90	2x MCI 25 C	544	925	515	142,0
MTZ144-4 VI ⁵⁾	60	400/3/50	84,0	78,0	2x 1 3/4"-12UNF/ 1 1/8"	2x 1 1/4"-12UNF/ 3/4"	2 x 42,0	2x 3,90	2x MCI 25 C	565	925	515	148,0
MTZ160-4 VI ⁵⁾	72	400/3/50	84,0	78,0	2x 1 3/4"-12UNF/ 1 1/8"	2x 1 1/4"-12UNF/ 3/4"	2 x 47,0	2x 3,90	2x MCI 25 C	565	925	515	152,0

* Mit Schalldämmhaube

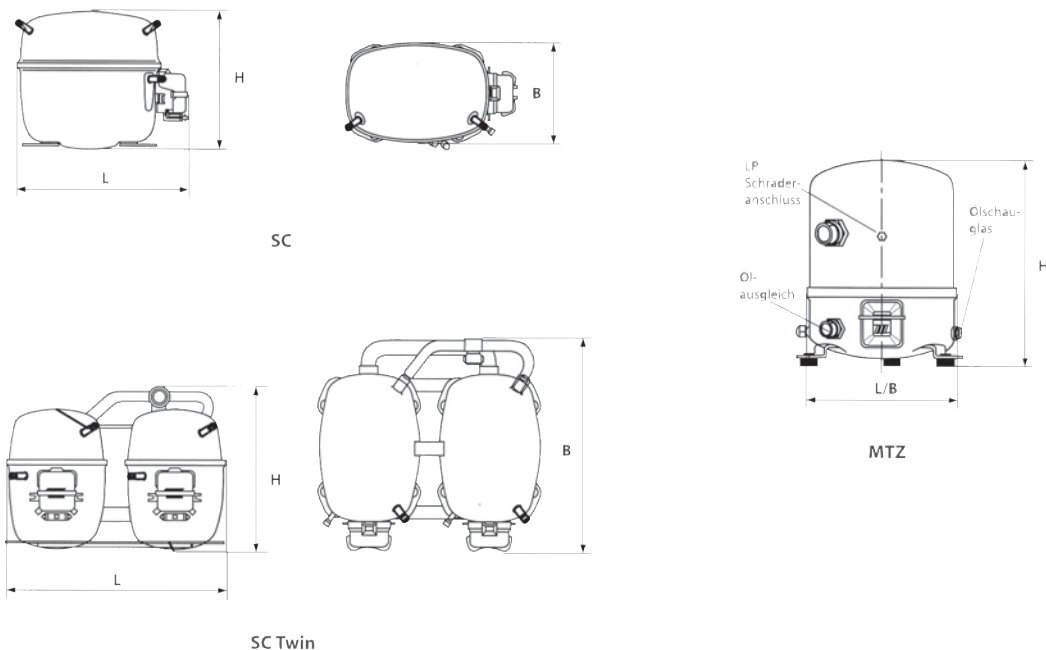
1) L = Lötstutzen

2) LPA = Schalldruckpegel in 1 m Abstand (ISO 3743)

4) Für Verdichter 230 V / 1 / 50 Hz muss Wechselstromeinrichtung separat bestellt werden. Siehe Seite 419

5) vormals als Tandemverdichter bei Danfoss lieferbar (2Stk. Verdichter nötig); aktuell mit Adaptersatz nachrüstbar / siehe Zubehör Tandem Kit

Abmessungen



	<h2 style="margin: 0;">Vollh. Hubkolbenverdichter R407C</h2>	
---	--	---

Zubehör

Typ	Schalldämmhaube	Kurbelwannenheizung		Anlassvorrichtung (HST)	Anlasskondensator (HST)	Fußplattenbefestigung Verdichter	Absperrventile am Verdichter		Dichtung für Absperrventile		Schauglas mit Dichtung	Tandem Kit
		Patrone PTC 35W	Bandheizung 230V				Druckseite	Saugseite	Druckseite	Saugseite		
EDV-Nr.	EDV-Nr.	EDV-Nr.	EDV-Nr.	EDV-Nr.	EDV-Nr.	EDV-Nr.	EDV-Nr.	EDV-Nr.	EDV-Nr.	EDV-Nr.	EDV-Nr.	EDV-Nr.
Mittel-/Hochdruckbereich												
SC10DLX	-	-	-	104.1854	104.1881	104.1891	-	-	-	-	-	-
SC12DLX	-	-	-	104.1858	104.1881	104.1891	-	-	-	-	-	-
SC15DLX	-	-	-	104.1882	-	104.1891	-	-	-	-	-	-
SC10/10DLX	-	-	-	2x 104.1854	2x 104.1881	2x 104.1891	-	-	-	-	-	-
SC12/12DLX	-	-	-	2x 104.1858	2x 104.1881	2x 104.1891	-	-	-	-	-	-
SC15/15DLX	-	-	-	2x 104.1882	-	2x 104.1891	-	-	-	-	-	-
MTZ18-5 VI ⁴⁾	107.1771	107.2603	107.1647	-	-	107.1741	107.1611	107.1615	107.1801	107.1801	107.6868	-
MTZ18-4 VI	107.1771	107.2603	107.1647	-	-	107.1741	107.1611	107.1615	107.1801	107.1801	107.6868	-
MTZ22-5 VI ⁴⁾	107.1771	107.2603	107.1647	-	-	107.1741	107.1611	107.1615	107.1801	107.1801	107.6868	-
MTZ22-4 VI	107.1771	107.2603	107.1647	-	-	107.1741	107.1611	107.1615	107.1801	107.1801	107.6868	-
MTZ28-5 VI ⁴⁾	107.1771	107.2603	107.1647	-	-	107.1741	107.1611	107.1615	107.1801	107.1801	107.6868	-
MTZ28-4 VI	107.1771	107.2603	107.1647	-	-	107.1741	107.1611	107.1615	107.1801	107.1801	107.6868	-
MTZ32-5 VI ⁴⁾	107.1771	107.2603	107.1647	-	-	107.1741	107.1615	107.1616	107.1802	107.1801	107.6868	-
MTZ32-4 VI	107.1771	107.2603	107.1647	-	-	107.1741	107.1615	107.1616	107.1802	107.1801	107.6868	-
MTZ36-5 VI ⁴⁾	107.1771	107.2603	107.1647	-	-	107.1741	107.1615	107.1616	107.1802	107.1801	107.6868	-
MTZ36-4 VI	107.1771	107.2603	107.1647	-	-	107.1741	107.1615	107.1616	107.1802	107.1801	107.6868	-
MTZ40-4 VI	107.1771	107.2603	107.1647	-	-	107.1741	107.1615	107.1616	107.1802	107.1801	107.6868	-
MTZ44-4 VI	107.1669	107.2603	107.1648	-	-	107.1741	107.1613	107.1722	107.1803	107.1802	107.6868	-
MTZ50-4 VI	107.1669	107.2603	107.1648	-	-	107.1741	107.1613	107.1722	107.1803	107.1802	107.6868	-
MTZ56-4 VI	107.1669	107.2603	107.1648	-	-	107.1741	107.1613	107.1722	107.1803	107.1802	107.6868	-
MTZ64-4 VI	107.1669	107.2603	107.1648	-	-	107.1741	107.1613	107.1722	107.1803	107.1802	107.6868	-
MTZ72-4 VI	107.1669	107.2603	107.1648	-	-	107.1741	107.1613	107.1722	107.1803	107.1802	107.6868	-
MTZ80-4 VI	107.1669	107.2603	107.1648	-	-	107.1741	107.1613	107.1618	107.1803	107.1802	107.6868	-
MTZ100-4 VI	107.1667	107.2603	107.1649	-	-	107.1742	107.1613	107.1618	107.1803	107.1802	107.6868	-
MTZ125-4 VI	107.1667	107.2603	107.1649	-	-	107.1742	107.1613	107.1618	107.1803	107.1802	107.6868	-
MTZ144-4 VI	107.1667	107.2603	107.1649	-	-	107.1742	107.1613	107.1618	107.1803	107.1802	107.6868	-
MTZ160-4 VI	107.1667	107.2603	107.1649	-	-	107.1742	107.1613	107.1618	107.1803	107.1802	107.6868	-
MTZ100-4 VI ⁵⁾	2x 107.1667	2x 107.2603	2x 107.1649	-	-	2x 107.1742	2x 107.1613	2x 107.1618	2x 107.1803	2x 107.1802	2x 107.6868	107.2624
MTZ125-4 VI ⁵⁾	2x 107.1667	2x 107.2603	2x 107.1649	-	-	2x 107.1742	2x 107.1613	2x 107.1618	2x 107.1803	2x 107.1802	2x 107.6868	107.2624
MTZ144-4 VI ⁵⁾	2x 107.1667	2x 107.2603	2x 107.1649	-	-	2x 107.1742	2x 107.1613	2x 107.1618	2x 107.1803	2x 107.1802	2x 107.6868	107.2625
MTZ160-4 VI ⁵⁾	2x 107.1667	2x 107.2603	2x 107.1649	-	-	2x 107.1742	2x 107.1613	2x 107.1618	2x 107.1803	2x 107.1802	2x 107.6868	107.2625

4) Für Verdichter 230 V / 1 / 50 Hz muss Wechselstromeinrichtung separat bestellt werden. Siehe Seite 419

5) vormals als Tandemverdichter bei Danfoss lieferbar (2Stk. Verdichter nötig); aktuell mit Adaptersatz nachrüstbar / siehe Zubehör Tandem Kit

Lieferumfang:

Verdichter komplett mit Öfüllung, elektrischer Ausrüstung, Befestigungssatz in Einzelverpackung
 Verdichter in Sonderspannungen werden nicht lagermäßig geführt. Aufpreis und Lieferung auf Anfrage.

Verbundsätze und drehzahlgeregelte Verdichtersätze,
 Verdichter und Verflüssigungssätze aller Bauarten,
 Außeneinheiten, Zubehör für Verdichter (Rotalockventile)



Vollh. Hubkolbenverdichter Schaltpläne für MTZCode 4 (Drehstrombetrieb)



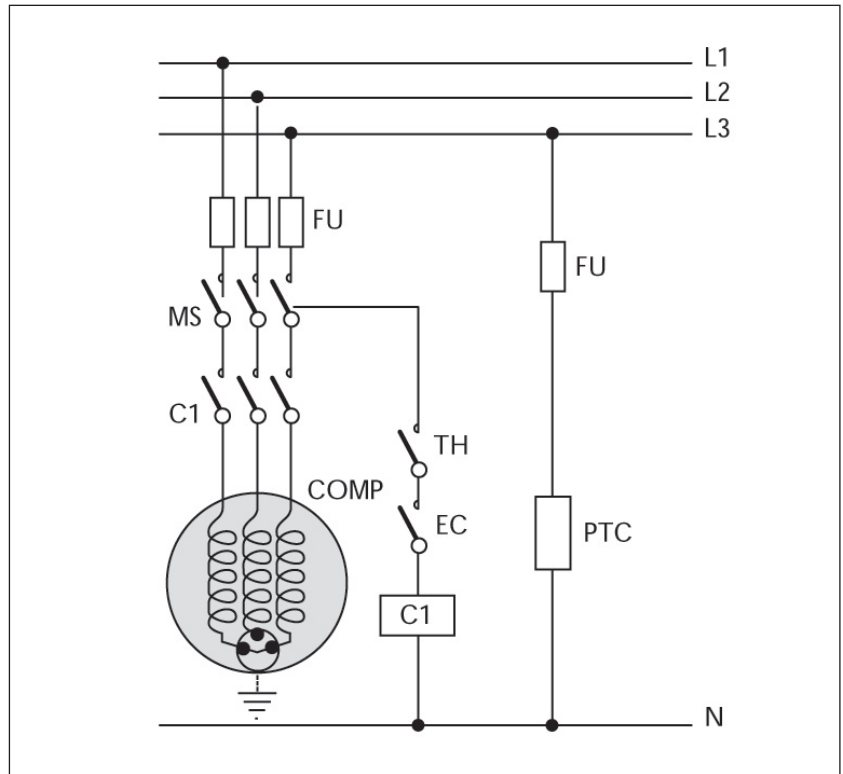
Für Drehstromverdichter
400 V / 3~ / 50 Hz
(Spannungscode 4)

1-, 2-, 4-Zylinder-Verdichter mit internem Motorschutz

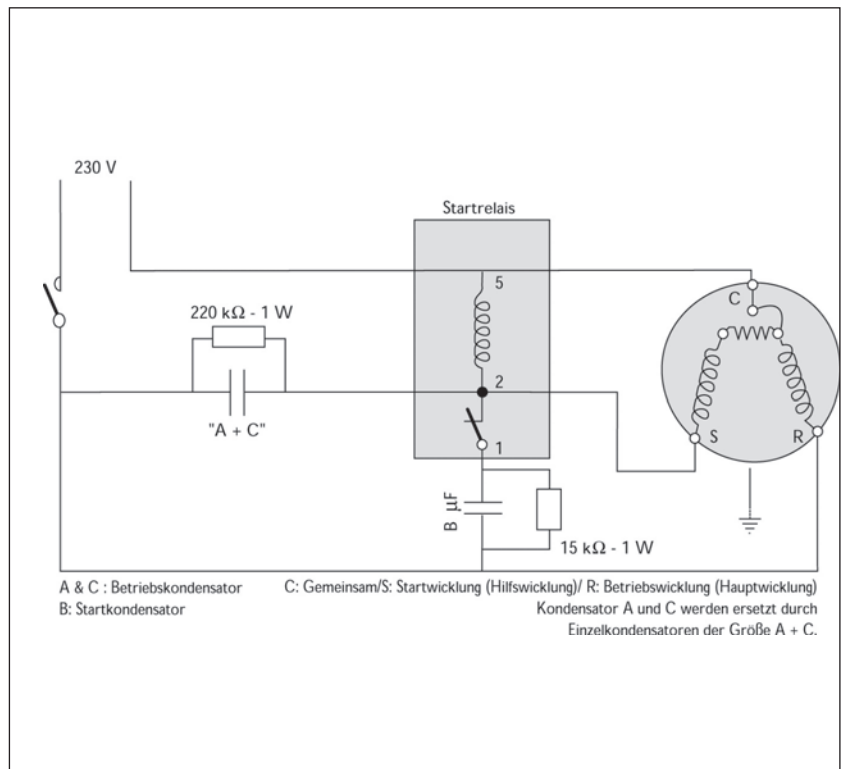
Die Drehstromverdichter mit Motorcode 4 sind mit einem internen Motorschutz versehen, und im Sternpunkt der Statorwicklung verbunden.

Der Motorschutz unterbricht alle 3 MS Phasen gleichzeitig.

Hinweis: Nach Auslösen des Motorschutzes kann es zwischen 2 und 5 Stunden dauern, bis der Verdichter wieder anläuft.
Für alle Drehstromverdichter ist eine PTC Kurbelwannenheizung zwingend notwendig.



Für Wechselstromverdichter 230 V / 1~ / 50 Hz (Spannungscode 5) ohne „Trickle circuit“ (Vorheizfunktion)



Vollh. Hubkolbenverdichter Schaltpläne für MTZCode 5 (Wechselstrombetrieb)

Empfohlene elektrische Schaltungen

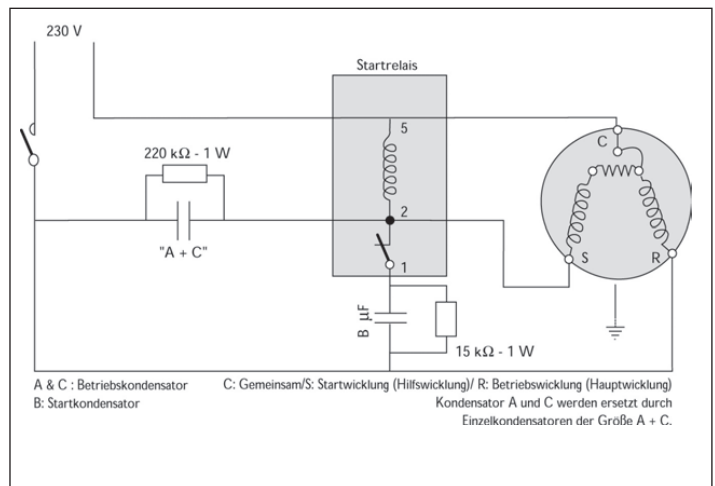
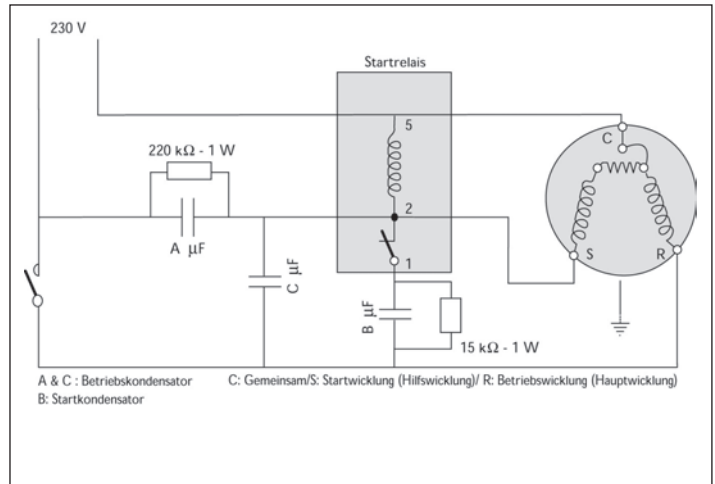
Wechselstromverdichter (Spannungscod 5) mit „Trickle circuit“ (Vorheizfunktion)

„Trickle circuit“ sichert die Einrichtung der Kurbelwannenbeheizung des Verdichters durch Zuführung von geringem Strom durch die Hilfswicklung und den Betriebskondensator.

Bei Verwendung von PSCoder CSR Anlaufsystemen können die Verdichtermodelle MTZ18-22 ohne Kurbelwannenheizung betrieben werden, sofern die Hilfswicklung die Funktion mit Hilfe einer Vorheizfunktion absichert.

Für die größeren Wechselstromverdichter MTZ28-64 ist die Verwendung einer PTC Kurbelwannenheizung zwingend notwendig.

Wechselstromverdichter (Spannungscod 5) ohne „Trickle circuit“



Zubehör:

Starteinrichtung für Wechselstromverdichter 230 V/1/50 Hz (Spannungscod 5)

Typ	EDV-Nr.	Beschreibung	für Verdichter
CSR28/5	107.1810	Starteinrichtung für Wechselstromverdichter 230 V/1/50 Hz (Spannungscod 5) in Box verdrahtet	MT/MTE/MTZ18-5; MT/MTE/MTZ22-5; MT/MTE/MTZ28-5; LT/LTE/LTZ22-5; LT/LTE/LTZ28-5; NTZ48-5
CSR32/5	107.1883		MT/MTE/MTZ32-5; MT/MTE/MTZ36-5
CSR2/5	107.1841	Starteinrichtung für Wechselstromverdichter 230 V/1/50 Hz (Spannungscod 5) Bausatz	MT/MTE/MTZ18-5; MT/MTE/MTZ22-5; MT/MTE/MTZ28-5; LT/LTE/LTZ22-5; LT/LTE/LTZ28-5; NTZ48-5
CSR3/5	107.1842		MT/MTE/MTZ32-5; MT/MTE/MTZ36-5

Verbundsätze und drehzahlgeregelte Verdichtersätze, Verdichter und Verflüssigungsätze aller Bauarten, Außeneinheiten, Zubehör für Verdichter (Rotalockventile)

	<h2 style="margin: 0;">Vollh. Hubkolbenverdichter VTZ mit Frequenzumrichter</h2>	
--	--	--

Beschreibung

Frequenzgeregelter Hubkolbenverdichter VTZ mit Frequenzumrichter CD

Der VTZ-Verdichter ist ein vollhermetischer Hubkolbenverdichter, der mit dem dazugehörigen Frequenzregler CD für die stufenlose Leistungsregelung freigegeben ist.

Besondere Merkmale des Verdichters:

- gleiche Abmessungen und Anschlüsse wie MTZ-Verdichter
- mit dem Einsatz eines Ölspiegelregulators hervorragend für Verbundanlagen geeignet.
- Frequenzregelung von 30-90Hz

Besondere Merkmale des Frequenzumrichters:

- kompakte Bauform
- lieferbar in 2 Schutzgraden IP20 für Schaltschrankeinbau und IP 55 für außen Anbau
- abnehmbares Bediendisplay
- externe oder interne Ansteuerung über 0-10V oder 4-20mA
- einfache Menüführung (plug and play)

Lieferumfang:

Verdichter VTZ mit Polyolesterfüllung (Kältemaschinenöl Typ 160 PZ), Befestigungssatz, Rotalockanschlüsse, inkl. Lötstützen, Schauglas (geschraubte Ausführung), Ölüberlaufanschluss (10 mm Bördel).

Lieferumfang:

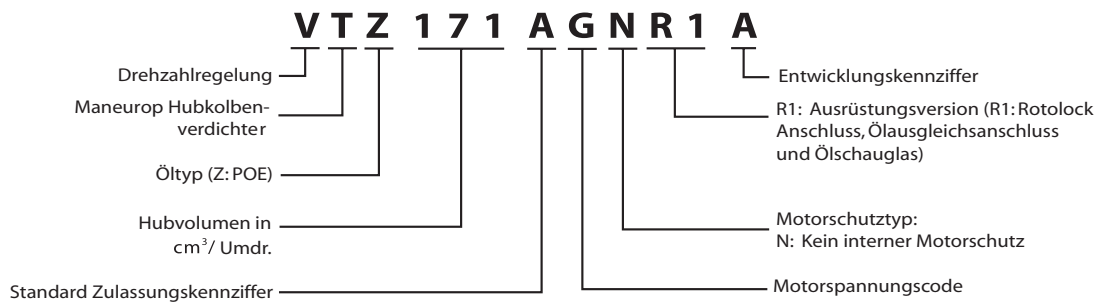
Frequenzumrichter CD auf VTZ abgestimmt, (muss separat bestellt werden)
RFI Klasse H1
Inklusive integriertem Bediendisplay LCP
In 2 Schutzarten verfügbar: IP 20 bzw. IP 21 oder IP 55



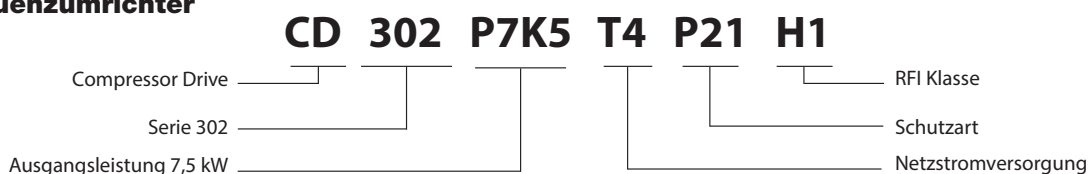
Kältemaschinenöl:

R 134a/R404A/R507/R407C/R407A/R407F Typ 160 PZ Art-Nr.: **531.0710** (1 ltr. Gebinde)
R 134a/R404A/R507/R407C/R407A/R407F Typ 160 PZ Art-Nr.: **531.0718** (2,5 ltr. Gebinde)

Bezeichnung Verdichter



Bezeichnung Frequenzumrichter

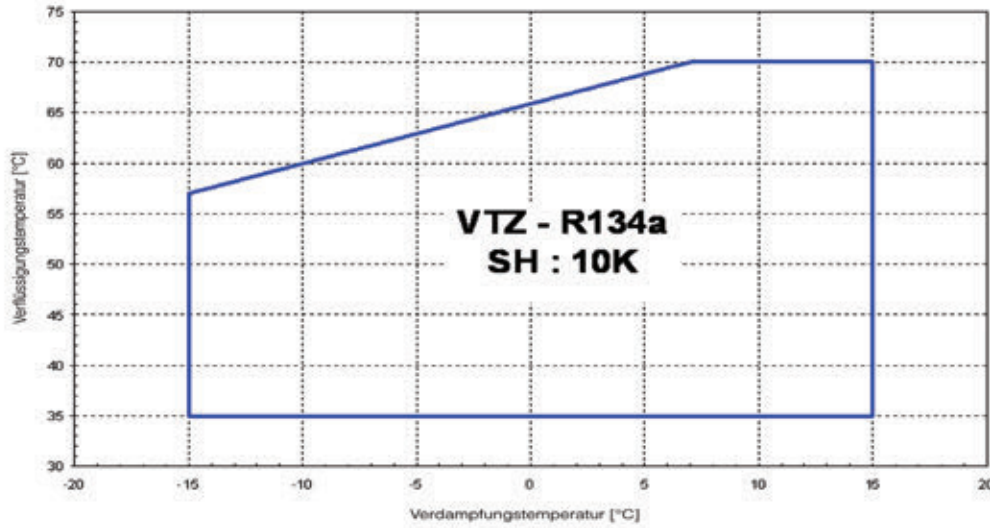




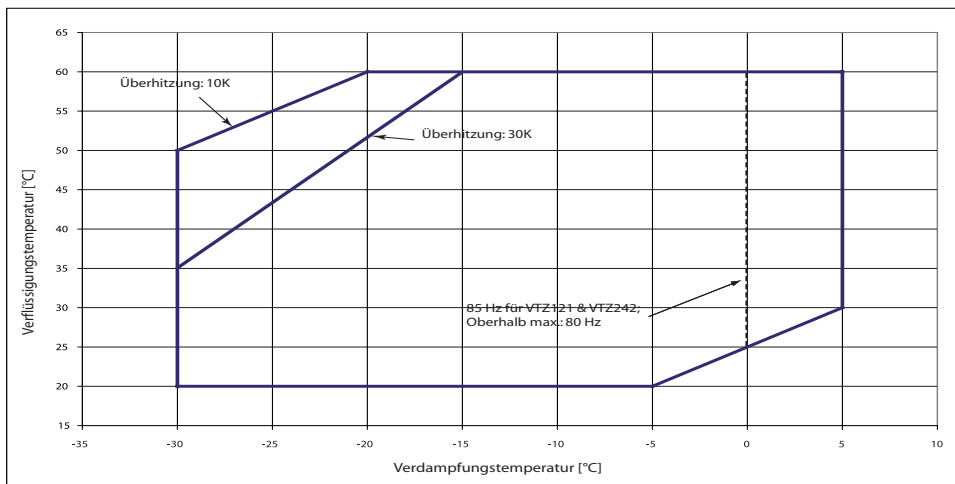
**Vollh. Hubkolbenverdichter
VTZ mit Frequenzumrichter**



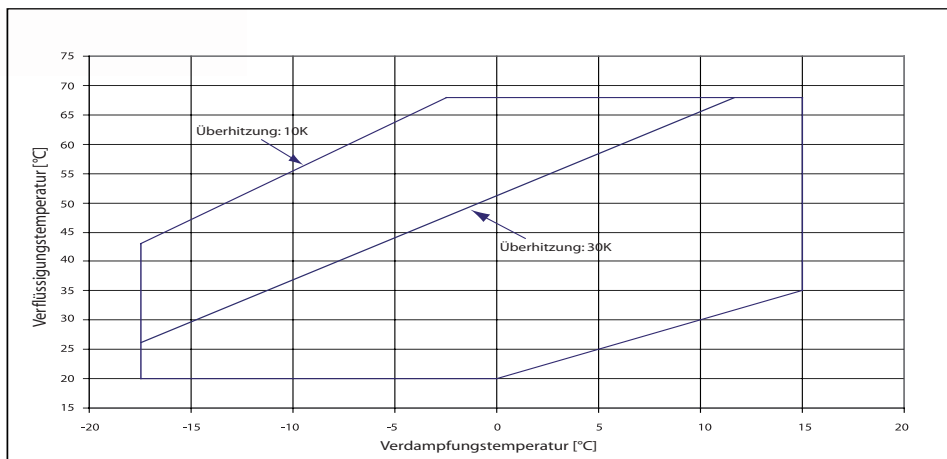
Einsatzbereich R134a



Einsatzbereich R404A / R507



Einsatzbereich R407C



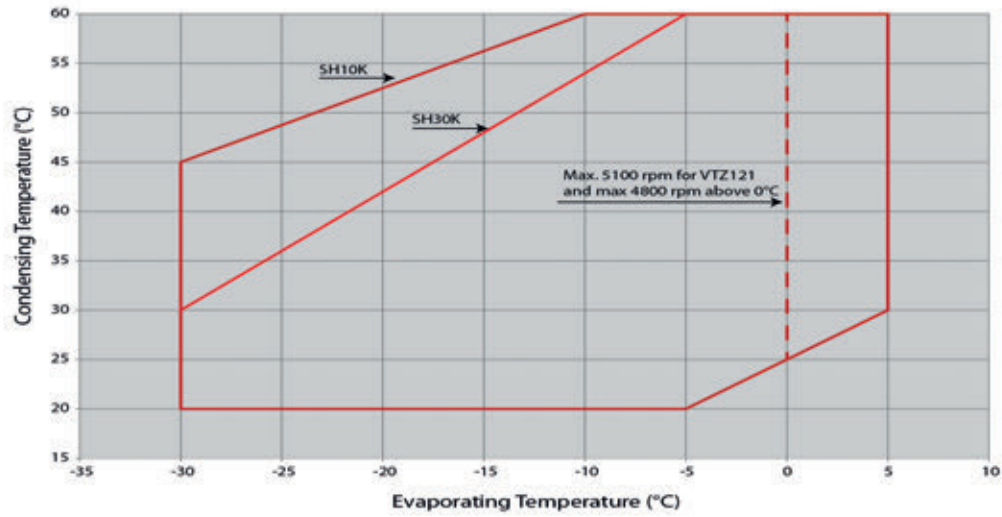
Verbundsätze und drehzahleregelte Verdichtersätze,
Verdichter und Verflüssigungssätze aller Bauarten,
Außenheiten, Zubehör für Verdichter (Rotolockventile)



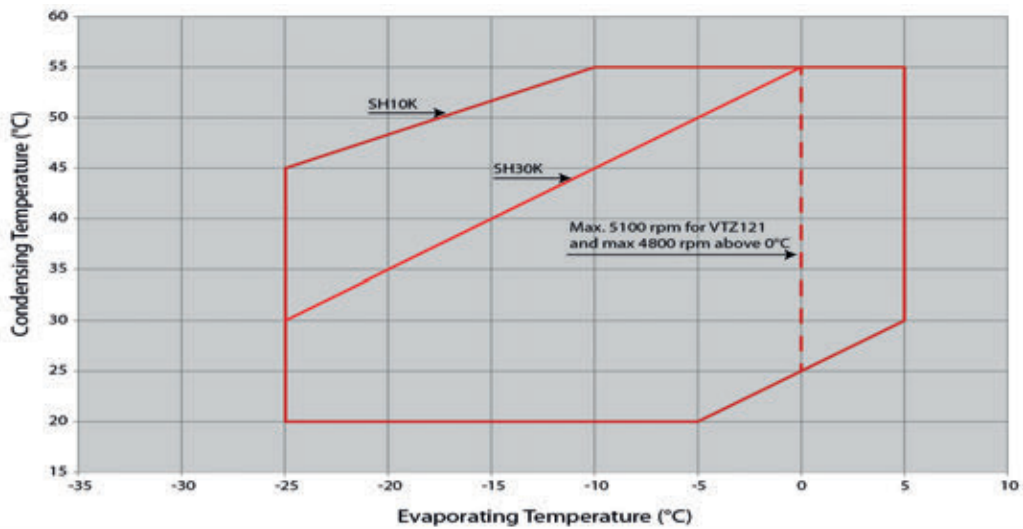
**Vollh. Hubkolbenverdichter
VTZ mit Frequenzumrichter**



**Einsatzbereich
R407A**



**Einsatzbereich
R407F**



	<h2 style="margin: 0;">Vollh. Hubkolbenverdichter VTZ mit Frequenzumrichter R134a</h2>	
--	--	--

Leistungsdaten bezogen auf Überhitzung 10 K, o. Flüssigkeits-Unterkühlung

Verdichter Typ	Verfl. Temp. °C	Verdichter Frequenz [Hz]	↓	Kälteleistung Q ₀ [Watt]						Leistungsaufnahme P _e [kW]			Auswahl Frequenzumrichter		
				Verdampfungstemperatur °C									Schutzart		
				-15	-10	-5	0	+5	+10	+15	IP20	IP21	IP55		
VTZ038AGNR1A 104.2125	40	30	Q	751	1016	1346	1759	2270	2896	3654	131B3543 297.0613	131B3547 297.0614			
			P	0,52	0,60	0,67	0,72	0,77	0,80	0,82					
	Q		580	814	1106	1471	1926	2487	3654						
	P		0,53	0,62	0,70	0,77	0,84	0,90	0,94						
	Q		-	621	869	1181	1574	2065	2668						
	P		-	0,63	0,73	0,82	0,90	0,98	1,04						
	40	60	Q	1389	1879	2491	3257	4206	5367	6770					
			P	0,95	1,09	1,20	1,30	1,39	1,45	1,49					
	Q		1074	1506	2046	2722	3565	4604	5870						
	P		0,48	1,12	1,27	1,40	1,52	1,62	1,70						
	Q		-	1149	1606	2183	2911	3819	4938						
	P		-	1,13	1,31	1,48	1,63	1,76	1,88						
40	90	Q	2104	2847	3778	4941	6381	8142	10267						
		P	1,41	1,60	1,77	1,92	2,04	2,13	2,19						
Q		1631	2284	3100	4125	5402	6975	8889							
P		1,40	1,64	1,87	2,06	2,24	2,38	2,50							
Q		-	1749	2440	3314	4416	5790	7481							
P		-	1,65	1,92	2,17	2,40	2,60	2,77							
VTZ054AGNR1A 104.2126	40	30	Q	1163	1579	2080	2676	3379	4198	5146	131B3552 297.0615	131B3556 297.0616			
			P	0,73	0,81	0,90	0,98	1,06	1,13	1,20					
	Q		931	1302	1745	2272	2892	3617	4458						
	P		0,76	0,86	0,96	1,07	1,17	1,27	1,37						
	Q		-	1027	1413	1869	2406	3037	3771						
	P		-	0,89	1,02	1,14	1,27	1,40	1,52						
	40	60	Q	2152	2921	3846	4949	6250	7769	9528					
			P	1,32	1,47	1,63	1,78	1,92	2,05	2,16					
	Q		1722	2407	3226	4200	5349	6695	8257						
	P		1,37	1,56	1,75	1,93	2,12	2,30	2,47						
	Q		-	1897	2609	3453	4451	5622	6987						
	P		-	1,61	1,84	2,07	2,30	2,53	2,76						
40	90	Q	3268	4431	5833	7504	9476	11781	14449						
		P	1,93	2,17	2,39	2,61	2,83	3,02	3,19						
Q		2617	3654	4895	6370	8112	10151	12519							
P		2,02	2,29	2,57	2,85	3,12	3,39	3,64							
Q		-	2878	3959	5240	6752	8527	10595							
P		-	2,38	2,70	3,04	3,38	3,71	4,04							
VTZ086AGNR1A 104.2127	40	30	Q	1496	2081	2790	3640	4647	5829	7200	131B3560 297.0617	131B3564 297.0618			
			P	0,89	1,12	1,23	1,32	1,39	1,45	1,50					
	Q		1163	1679	2302	3049	3935	4978	6192						
	P		0,96	1,16	1,31	1,44	1,55	1,65	1,74						
	Q		-	1277	1811	2450	3211	4110	5163						
	P		-	1,19	1,36	1,52	1,67	1,80	1,93						
	40	60	Q	3230	4488	6018	7855	10037	12600	15581					
			P	2,06	2,37	2,59	2,77	2,92	3,07	3,20					
	Q		2514	3629	4974	6585	8499	10752	13380						
	P		2,11	2,46	2,77	3,03	3,25	3,46	3,66						
	Q		-	2756	3914	5297	6940	8881	11156						
	P		-	2,46	2,87	3,21	3,52	3,81	4,08						
40	90	Q	4902	6812	9134	11925	15239	19132	23659						
		P	3,04	3,49	3,85	4,13	4,35	4,52	4,65						
Q		3818	5512	7555	10002	12910	16332	20325							
P		3,06	3,61	4,08	4,48	4,82	5,11	5,38							
Q		-	4183	5941	8040	10536	13483	16936							
P		-	3,71	4,26	4,74	5,18	5,57	5,95							
VTZ121AGNR1A 104.2128	40	30	Q	2434	3135	3990	5021	6250	7703	9400	131B3568 297.0619	131B3572 297.0620			
			P	1,39	1,54	1,69	1,83	1,96	2,08	2,19					
	Q		2031	2652	3411	4330	5434	6745	8287						
	P		1,49	1,68	1,86	2,04	2,21	2,37	2,53						
	Q		-	2146	2788	3576	4534	5684	7050						
	P		-	1,77	1,99	2,21	2,43	2,64	2,84						
	40	60	Q	5110	6584	8379	10543	13127	16177	19742					
			P	2,92	3,23	3,54	3,83	4,11	4,36	4,60					
	Q		4266	5569	7163	9094	11413	14167	17405						
	P		3,13	3,52	3,90	4,28	4,64	4,98	5,30						
	Q		-	4507	5855	7511	9522	11938	14805						
	P		-	3,72	4,19	4,65	5,10	5,54	5,97						
40	90	Q	7288	9389	11948	15035	18718	23066	28150						
		P	4,05	4,49	4,92	5,34	5,72	6,08	6,38						
Q		6083	7941	10213	12967	16273	20200	24817							
P		4,35	4,88	5,41	5,93	6,45	6,94	7,40							
Q		-	6426	8349	10710	13578	17022	21111							
P		-	5,20	5,82	6,45	7,08	7,70	8,31							

Verbundsätze und drehzahlgeregelte Verdichtersätze, Verdichter und Verflüssigungssätze aller Bauarten, Außeneinheiten, Zubehör für Verdichter (Rotalockventile)

	<h2 style="margin: 0;">Vollh. Hubkolbenverdichter VTZ mit Frequenzumrichter R134a</h2>	
---	--	---

Leistungsdaten bezogen auf Überhitzung 10 K, o. Flüssigkeits-Unterkühlung

Verdichter Typ	Verfl. Temp. °C	Verdichter Frequenz [Hz]	↓	Kälteleistung Q ₀ [Watt]						Leistungsaufnahme P _e [kW]				Auswahl Frequenzumrichter				
				Verdampfungstemperatur °C										Schutzart				
				-15	-10	-5	0	+5	+10	+15				IP20	IP21	IP55		
VTZ171AGNR1A 104.2129	40	30	Q	2858	4030	5459	7179	9224	11628	14424								
			P	2,09	2,31	2,49	2,64	2,76	2,86	2,97								
	Q		2142	3170	4420	5924	7718	9835	12308									
	P		2,12	2,44	2,71	2,94	3,13	3,29	3,43									
	Q		-	2331	3395	4679	6216	8040	10186									
	P		-	2,45	2,84	3,18	3,46	3,70	3,92									
	40	60	Q	6495	9034	12088	15725	20013	25017	30807								
			P	4,23	4,76	5,22	5,62	5,97	6,28	6,55								
	Q		4905	7177	9894	13123	16931	21385	26553									
	P		4,22	4,93	5,55	6,10	6,60	7,03	7,43									
	Q		-	5270	7628	10427	13734	17616	22141									
	P		-	4,86	5,69	6,43	7,10	7,70	8,25									
40	90	Q	9982	13768	18287	23640	29924	37238	45682									
		P	6,22	7,25	8,19	9,02	9,73	10,31	10,74									
Q		7625	11043	15118	19950	25636	32276	39969										
P		6,19	7,32	8,44	9,51	10,54	11,50	12,38										
Q		-	8261	11809	16037	21043	26926	33785										
P		-	7,47	8,62	9,80	11,00	12,21	13,41										
VTZ215AGNR1A 104.2130	40	30	Q	4288	5736	7468	9524	11939	14754	18005								
			P	2,77	3,07	3,33	3,56	3,79	4,03	4,29								
	Q		3458	4765	6322	8169	10342	12880	15821									
	P		2,88	3,28	3,63	3,94	4,23	4,50	4,78									
	Q		-	3756	5117	6734	8643	10883	13492									
	P		-	3,34	3,82	4,25	4,63	4,99	5,33									
	40	60	Q	9250	12400	16162	20605	25797	31809	38709								
			P	5,87	6,51	7,08	7,60	8,10	8,61	9,14								
	Q		7459	10330	13725	17713	22365	27748	33933									
	P		6,07	6,93	7,68	8,35	8,96	9,54	10,11									
	Q		-	8061	11088	14623	18733	23489	28958									
	P		-	7,06	8,07	8,97	9,77	10,49	11,17									
40	90	Q	14036	18779	24453	31182	39090	48301	58939									
		P	8,66	9,56	10,38	11,16	11,92	12,70	13,54									
Q		11322	15614	20727	26789	33914	42235	51873										
P		8,97	10,16	11,23	12,22	13,17	14,09	15,02										
Q		-	12288	16762	22072	28341	35693	44253										
P		-	10,42	11,83	13,12	14,32	15,46	16,58										
VTZ242AGNR1A 104.2131	40	30	Q	5130	6612	8417	10594	13189	16250	19825								
			P	2,72	3,01	3,30	3,57	3,83	4,07	4,30								
	Q		4286	5593	7192	9131	11457	14217	17460									
	P		2,92	3,29	3,65	3,99	4,32	4,64	4,94									
	Q		-	4532	5884	7544	9560	11978	14847									
	P		-	3,47	3,91	4,35	4,77	5,18	5,57									
	40	60	Q	10735	13828	17597	22142	27566	33972	41461								
			P	5,75	6,39	6,98	7,55	8,08	8,60	9,10								
	Q		8961	11697	15042	19098	23967	29751	36552									
	P		6,16	6,96	7,71	8,43	9,13	9,79	10,44									
	Q		-	9465	12296	15773	19996	25069	31093									
	P		-	7,31	8,26	9,17	10,05	10,90	11,73									
40	90	Q	15364	19791	25188	31705	39489	48689	59454									
		P	7,98	8,86	9,70	10,50	11,25	11,95	12,58									
Q		12842	16753	21537	27342	34317	42610	52370										
P		8,57	9,66	10,72	11,73	12,71	13,63	14,50										
Q		-	13585	17633	22605	28649	35913	44546										
P		-	10,21	11,50	12,75	13,97	15,15	16,28										

	<p>Vollh. Hubkolbenverdichter VTZ mit Frequenzumrichter R404A / R507</p>	
--	---	--

Leistungsdaten bezogen auf Überhitzung 10 K, o. Flüssigkeits-Unterkühlung

Verdichter Typ	Verfl. Temp. °C	Verdichter Frequenz [Hz]	↓	Kälteleistung Q ₀ [Watt]			Leistungsaufnahme P _e [kW]					Auswahl Frequenzumrichter		
				Verdampfungstemperatur °C						Schutzart				
				-30	-25	-20	-15	-10	-5	0	+5	IP20	IP21	IP55
VTZ038AGNR1A 104.2125	40	30	Q	840	1130	1480	1910	2420	3030	3730	4550	131B3543 297.0613	131B3547 297.0614	
			P	0,64	0,72	0,79	0,85	0,89	0,93	0,95	0,96			
	Q		610	850	1140	1500	1920	2430	3030	3730				
	P		0,64	0,75	0,85	0,94	1,02	1,09	1,14	1,18				
	Q		400	590	830	1110	1450	1860	2350	2930				
	P		0,62	0,76	0,90	1,02	1,14	1,24	1,32	1,40				
	40	60	Q	1380	1920	2570	3360	4290	5400	6690	8190	131B3543 297.0613	131B3547 297.0614	
			P	1,10	1,26	1,40	1,52	1,62	1,69	1,74	1,75			
	Q		1020	1490	2070	2760	3580	4560	5700	7040				
	P		1,10	1,30	1,49	1,66	1,81	1,93	2,03	2,11				
	Q		640	1040	1520	2100	2800	3630	4610	5760				
	P		1,04	1,29	1,52	1,75	1,95	2,14	2,30	2,44				
40	90	Q	1680	2480	3460	4640	6030	7650	9550	11730	131B3543 297.0613	131B3547 297.0614		
		P	1,74	2,08	2,38	2,64	2,86	3,03	3,15	3,22				
Q		1140	1860	2710	3740	4960	6400	8070	10010					
P		1,60	2,03	2,43	2,78	3,10	3,37	3,60	3,78					
Q		630	1230	1940	2800	3830	5050	6480	8150					
P		1,34	1,85	2,34	2,79	3,21	3,58	3,92	4,20					
VTZ054AGNR1A 104.2126	40	30	Q	1180	1600	2120	2770	3570	4540	5700	7060	131B3552 297.0615	131B3556 297.0616	
			P	0,94	1,05	1,16	1,26	1,34	1,40	1,45	1,48			
	Q		920	1260	1690	2220	2890	3700	4670	5820				
	P		0,96	1,11	1,25	1,38	1,50	1,60	1,69	1,76				
	Q		680	950	1290	1710	2240	2890	3680	4640				
	P		0,96	1,14	1,32	1,49	1,64	1,79	1,92	2,03				
	40	60	Q	2120	2840	3720	4790	6070	7590	9380	11450	131B3552 297.0615	131B3556 297.0616	
			P	1,67	1,88	2,09	2,28	2,44	2,59	2,72	2,82			
	Q		1660	2300	3070	4010	5130	6460	8030	9870				
	P		1,69	1,96	2,22	2,46	2,69	2,90	3,09	3,25				
	Q		1190	1720	2360	3130	4070	5190	6520	8090				
	P		1,64	1,97	2,29	2,60	2,89	3,17	3,42	3,66				
40	90	Q	2970	4010	5270	6780	8580	10710	13190	16070	131B3552 297.0615	131B3556 297.0616		
		P	2,47	2,84	3,21	3,57	3,92	4,26	4,58	4,87				
Q		2170	3090	4190	5520	7110	9000	11210	13800					
P		2,43	2,84	3,28	3,72	4,15	4,59	5,02	5,43					
Q		1410	2150	3070	4170	5510	7120	9040	11290					
P		2,30	2,77	3,26	3,77	4,29	4,82	5,35	5,87					
VTZ086AGNR1A 104.2127	40	30	Q	1340	1950	2720	3660	4800	6160	7750	9600	131B3560 297.0617	131B3564 297.0618	
			P	1,21	1,40	1,56	1,69	1,80	1,87	1,92	1,94			
	Q		930	1420	2040	2800	3720	4830	6140	7670				
	P		1,16	1,42	1,66	1,85	2,02	2,16	2,27	2,35				
	Q		580	980	1460	2050	2770	3650	4690	5920				
	P		1,04	1,38	1,69	1,97	2,21	2,42	2,60	2,75				
	40	60	Q	3260	4590	6200	8140	10440	13140	16290	19910	131B3560 297.0617	131B3564 297.0618	
			P	2,53	2,91	3,25	3,54	3,78	3,96	4,10	4,18			
	Q		2290	3430	4810	6470	8440	10770	13500	16650				
	P		2,46	2,97	3,42	3,82	4,17	4,47	4,71	4,91				
	Q		1400	2340	3460	4820	6450	8390	10680	13360				
	P		2,24	2,87	3,45	3,98	4,46	4,88	5,25	5,56				
40	90	Q	4960	6910	9290	12130	15490	19410	23940	29120	131B3560 297.0617	131B3564 297.0618		
		P	4,00	4,59	5,13	5,61	6,05	6,44	6,78	7,07				
Q		3640	5360	7440	9920	12830	16250	20190	24730					
P		3,91	4,66	5,35	5,99	6,58	7,11	7,60	8,03					
Q		2260	3720	5470	7540	9980	12850	16190	20040					
P		3,59	4,51	5,38	6,19	6,94	7,64	8,28	8,87					
VTZ121AGNR1A 104.2128	40	30	Q	2280	3110	4130	5390	6900	8710	10840	13320	131B3568 297.0619	131B3572 297.0620	
			P	2,03	2,25	2,43	2,60	2,74	2,85	2,95	3,02			
	Q		1770	2480	3360	4430	5730	7280	9120	11280				
	P		2,10	2,38	2,64	2,86	3,06	3,24	3,39	3,51				
	Q		1230	1810	2520	3390	4450	5730	7250	9060				
	P		2,08	2,44	2,77	3,07	3,35	3,59	3,81	4,01				
	40	60	Q	4500	6220	8360	10990	14150	17900	22300	27410	131B3568 297.0619	131B3572 297.0620	
			P	3,88	4,35	4,82	5,26	5,70	6,12	6,54	6,96			
	Q		3530	4980	6800	9040	11760	15020	18860	23360				
	P		3,99	4,56	5,11	5,64	6,17	6,68	7,18	7,68				
	Q		2630	3770	5230	7040	9280	11990	15230	19070				
	P		4,00	4,68	5,33	5,97	6,60	7,21	7,81	8,41				
40	90	Q	6400	8760	11710	15340	19750	25040	31310	38660	131B3568 297.0619	131B3572 297.0620		
		P	5,63	6,38	7,14	7,90	8,64	9,34	9,99	10,57				
Q		4870	6870	9350	12420	16170	20690	26100	32470					
P		5,67	6,50	7,38	8,29	9,20	10,10	10,99	11,84					
Q		3450	5070	7080	9560	12630	16370	20	11,74					
P		5,64	6,53	7,49	8,51	9,57	10,65	890	26280					

Verbundsätze und drehzahlerregelte Verdichtersätze,
Verdichter und Verflüssigungssätze aller Bauarten,
Außenheiten, Zubehör für Verdichter (Rotolockventile)

	Vollh. Hubkolbenverdichter VTZ mit Frequenzumrichter R404A / R507	
--	--	--

Leistungsdaten bezogen auf Überhitzung 10 K, o. Flüssigkeits-Unterkühlung

Verdichter Typ	Verfl. Temp. °C	Verdichter Frequenz [Hz]	↓	Kälteleistung Q ₀ [Watt]						Leistungsaufnahme P _e [kW]			Auswahl Frequenzumrichter		
				Verdampfungstemperatur °C									Schutzart		
				-30	-25	-20	-15	-10	-5	0	+5	IP20	IP21	IP55	
VTZ171AGNR1A 104.2129	40	30	Q	2920	4150	5680	7550	9790	12450	15540	19120				
			P	2,32	2,65	2,96	3,24	3,47	3,67	3,82	3,91				
	Q		2090	3090	4340	5870	7720	9910	12500	15500					
	P		2,31	2,72	3,11	3,47	3,81	4,10	4,36	4,57					
	Q		1380	2170	3140	4340	5790	7540	9620	12070					
	P		2,23	2,74	3,23	3,70	4,14	4,56	4,94	5,28					
	40	60	Q	6220	8660	11700	15400	19870	25170	31380	38600				
			P	4,73	5,49	6,16	6,77	7,32	7,82	8,28	8,71				
	Q		4700	6840	9450	12620	16430	20960	26280	32490					
	P		4,78	5,74	6,61	7,39	8,08	8,71	9,28	9,80					
	Q		3110	4930	7100	9720	12860	16600	21020	26200					
	P		4,54	5,76	6,87	7,87	8,77	9,58	10,31	10,98					
40	90	Q	8920	12990	17920	23720	30410	38030	46580	56090					
		P	7,54	8,95	10,20	11,32	12,32	13,21	14,03	14,77					
Q		6400	9960	14240	19260	25040	31610	38980	47190						
P		7,24	9,03	10,66	12,14	13,50	14,73	15,87	16,93						
Q		3750	6790	10420	14660	19520	25040	31230	38110						
P		6,29	8,51	10,55	12,43	14,17	15,78	17,28	18,69						
VTZ215AGNR1A 104.2130	40	30	Q	3700	5330	7350	9820	12800	16320	20450	25240				
			P	3,18	3,60	3,97	4,30	4,57	4,79	4,94	5,02				
	Q		2690	4070	5760	7820	10310	13270	16750	20820					
	P		3,24	3,78	4,28	4,74	5,15	5,51	5,80	6,03					
	Q		1750	2880	4250	5910	7910	10320	13170	16530					
	P		3,15	3,83	4,48	5,08	5,65	6,16	6,62	7,02					
	40	60	Q	7600	10700	14570	19340	25130	32060	40260	49840				
			P	5,86	6,85	7,79	8,68	9,49	10,23	10,86	11,38				
	Q		5910	8600	11900	15940	20840	26720	33700	41900					
	P		6,12	7,28	8,41	9,49	10,53	11,49	12,38	13,16					
	Q		4130	6420	9160	12470	16470	21290	27050	33880					
	P		6,24	7,55	8,85	10,13	11,37	12,56	13,68	14,72					
40	90	Q	12240	17180	23160	30300	38760	48670	60180	73430					
		P	9,94	11,64	13,30	14,90	16,44	17,91	19,30	20,59					
Q		9030	13430	18700	25000	32450	41210	51430	63230						
P		9,79	11,78	13,76	15,73	17,67	19,58	21,44	23,24						
Q		5820	9480	13880	19140	25420	32860	41600	51780						
P		9,21	11,45	13,73	16,03	18,35	20,66	22,97	25,26						
VTZ242AGNR1A 104.2131	40	30	Q	4150	5860	7970	10540	13610	17250	21500	26410				
			P	3,46	3,87	4,25	4,60	4,90	5,17	5,38	5,54				
	Q		3100	4540	6320	8480	11070	14150	17780	21990					
	P		3,56	4,08	4,57	5,04	5,46	5,85	6,19	6,48					
	Q		2100	3270	4690	6420	8510	11020	14000	17500					
	P		3,55	4,21	4,85	5,46	6,04	6,58	7,09	7,54					
	40	60	Q	8980	12500	16880	22220	28650	36290	45260	55670				
			P	7,06	8,07	9,06	10,00	10,88	11,67	12,35	12,89				
	Q		7020	10040	13750	18250	23680	30140	37770	46670					
	P		7,35	8,50	9,67	10,82	11,95	13,02	14,01	14,90					
	Q		5040	7550	10580	14240	18650	23940	30210	37590					
	P		7,52	8,79	10,11	11,46	12,80	14,13	15,41	16,63					
40	90	Q	11840	16580	22560	30000	39080	50010	62990	78210					
		P	10,05	11,66	13,32	14,95	16,49	17,88	19,06	19,97					
Q		9100	13060	18020	24160	31690	40800	51700	64590						
P		10,23	11,98	13,87	15,83	17,79	19,70	21,50	23,12						
Q		6520	9790	13800	18730	24790	32170	41090	51730						
P		10,36	12,17	14,19	16,39	18,68	21,02	23,33	25,56						

	Vollh. Hubkolbenverdichter VTZ mit Frequenzumrichter R407A	
---	---	---

Leistungsdaten bezogen auf Überhitzung 10 K, o. Flüssigkeits-Unterkühlung

Verdichter Typ	Verfl. Temp. °C	Verdichter Frequenz [Hz]	↓	Kälteleistung Q ₀ [Watt]						Leistungsaufnahme P _e [kW]			Auswahl Frequenzumrichter		
				Verdampfungstemperatur °C									Schutzart		
				-30	-25	-20	-15	-10	-5	0	+5	IP20	IP21	IP55	
VTZ038AGNR1A 104.2125	40	30	Q	439	675	957	1294	1692	2161	2703	3327	131B3543 297.0613	131B3547 297.0614		
			P	0,469	0,581	0,689	0,787	0,873	0,948	1,009	1,057				
			Q	-	-	697	981	1319	1721	2187	2729				
			P	-	-	0,705	0,837	0,959	1,071	1,172	1,257				
			Q	-	-	-	-	961	1292	1683	2143				
			P	-	-	-	-	1,026	1,182	1,320	1,450				
	40	60	Q	730	1185	1731	2383	3151	4051	5091	6285				
			P	0,805	1,003	1,200	1,381	1,543	1,687	1,801	1,887				
			Q	-	-	1284	1858	2541	3348	4283	5365				
			P	-	-	1,195	1,429	1,650	1,852	2,034	2,187				
			Q	-	-	-	-	1871	2562	3378	4334				
			P	-	-	-	-	1,685	1,956	2,199	2,426				
40	90	Q	819	1473	2273	3233	4364	5685	7203	8938					
		P	1,169	1,567	1,959	2,323	2,650	2,944	3,186	3,381					
		Q	-	-	1638	2479	3481	4665	6029	7598					
		P	-	-	1,836	2,285	2,712	3,104	3,464	3,774					
		Q	-	-	-	-	2551	3565	4756	6144					
		P	-	-	-	-	2,647	3,148	3,603	4,032					
VTZ054AGNR1A 104.2126	40	30	Q	661	1000	1413	1922	2539	3283	4165	5200	131B3552 297.0615	131B3556 297.0616		
			P	0,701	0,857	1,011	1,153	1,282	1,400	1,498	1,577				
			Q	-	-	1084	1512	2033	2668	3424	4321				
			P	-	-	1,035	1,216	1,389	1,548	1,695	1,823				
			Q	-	-	-	-	-	-	-	-				
			P	-	-	-	-	1,477	1,687	1,877	2,058				
	40	60	Q	1195	1827	2574	3463	4512	5744	7170	8812				
			P	1,234	1,514	1,793	2,056	2,300	2,531	2,734	2,914				
			Q	-	-	1984	2767	3694	4793	6066	7544				
			P	-	-	1,798	2,126	2,443	2,742	3,027	3,285				
			Q	-	-	-	-	-	-	-	-				
			P	-	-	-	-	2,524	2,910	3,266	3,615				
40	90	Q	1561	2450	3507	4767	6251	7994	10006	12323					
		P	1,770	2,194	2,646	3,099	3,551	4,006	4,441	4,859					
		Q	-	-	2582	3688	5010	6581	8404	10524					
		P	-	-	2,559	3,085	3,627	4,173	4,728	5,269					
		Q	-	-	-	-	-	-	-	-					
		P	-	-	-	-	3,606	4,256	4,898	5,565					
VTZ086AGNR1A 104.2127	40	30	Q	666	1129	1707	2418	3273	4290	5478	6853	131B3560 297.0617	131B3564 297.0618		
			P	0,847	1,099	1,336	1,546	1,726	1,882	2,006	2,102				
			Q	-	-	1228	1812	2518	3367	4360	5522				
			P	-	-	1,327	1,609	1,867	2,095	2,299	2,469				
			Q	-	-	-	-	-	-	-	-				
			P	-	-	-	-	1,968	2,286	2,565	2,825				
	40	60	Q	1648	2726	4028	5587	7422	9571	12042	14873				
			P	1,797	2,286	2,760	3,188	3,566	3,901	4,174	4,393				
			Q	-	-	2918	4263	5863	7753	9935	12453				
			P	-	-	2,709	3,259	3,756	4,228	4,642	4,992				
			Q	-	-	-	-	-	-	-	-				
			P	-	-	-	-	3,853	4,465	5,003	5,504				
40	90	Q	2613	4259	6230	8565	11286	14435	18019	22084					
		P	2,856	3,594	4,322	5,000	5,623	6,208	6,725	7,188					
		Q	-	-	4605	6661	9068	11868	15051	18677					
		P	-	-	4,219	5,061	5,864	6,614	7,321	7,961					
		Q	-	-	-	-	-	-	-	-					
		P	-	-	-	-	5,912	6,867	7,738	8,580					
VTZ121AGNR1A 104.2128	40	30	Q	1271	1972	2814	3828	5037	6469	8137	10069	131B3568 297.0619	131B3572 297.0620		
			P	1,533	1,837	2,128	2,388	2,618	2,826	3,000	3,147				
			Q	-	-	2127	2999	4042	5288	6743	8444				
			P	-	-	2,174	2,515	2,830	3,114	3,374	3,599				
			Q	-	-	-	-	-	-	-	-				
			P	-	-	-	-	2,981	3,365	3,704	4,024				
	40	60	Q	2535	3956	5694	7811	10342	13343	16830	20857				
			P	2,909	3,512	4,123	4,708	5,270	5,828	6,357	6,873				
			Q	-	-	4403	6223	8427	11072	14165	17772				
			P	-	-	4,184	4,889	5,579	6,246	6,911	7,547				
			Q	-	-	-	-	-	-	-	-				
			P	-	-	-	-	5,831	6,655	7,429	8,212				
40	90	Q	3495	5452	7829	10728	14217	18388	23285	27431					
		P	4,136	5,015	5,960	6,912	7,861	8,818	9,728	10,671					
		Q	-	-	5961	8453	11475	15124	19428	23228					
		P	-	-	5,876	6,962	8,087	9,223	10,383	11,571					
		Q	-	-	-	-	-	-	-	-					
		P	-	-	-	-	8,172	9,506	10,827	12,137					

 Verbundsätze und drehzahlgeregelte Verdichtersätze,
 Verdichter und Verflüssigungssätze aller Bauarten,
 Außeneinheiten, Zubehör für Verdichter (Rotolockventile)

	<h2 style="margin: 0;">Vollh. Hubkolbenverdichter VTZ mit Frequenzumrichter R407A</h2>	
---	--	---

Leistungsdaten bezogen auf Überhitzung 10 K, o. Flüssigkeits-Unterkühlung

Verdichter Typ	Verfl. Temp. °C	Verdichter Frequenz [Hz]	↓	Kälteleistung Q ₀ [Watt] Leistungsaufnahme P _e [kW]								Auswahl Frequenzumrichter				
				Verdampfungstemperatur °C								Schutzart				
				-30	-25	-20	-15	-10	-5	0	+5	IP20	IP21	IP55		
VTZ171AGNR1A 104.2129	40	30	Q	1500	2457	3636	5072	6785	8808	11151	13845					
			P	1,688	2,099	2,512	2,899	3,254	3,581	3,860	4,093					
			Q	-	-	2649	3836	5264	6967	8948	11248					
	P		-	-	2,531	3,023	3,499	3,49	4,367	4,741						
	Q		-	-	-	-	-	-	-	-						
	P		-	-	-	-	3,682	4,282	4,837	5,377						
	50	60	Q	3378	5431	7913	10902	14446	18620	23451	29014				131B3576	131B3580
			P	3,489	4,430	5,337	6,163	6,909	7,604	8,219	8,779					
			Q	-	-	5986	8592	11681	15329	19544	24422					
	P		-	-	5,391	6,439	7,413	8,299	9,122	9,855						
	Q		-	-	-	-	-	-	-	-						
	P		-	-	-	-	7,710	8,872	9,899	10,872						
60	90	Q	4595	7907	11920	16636	22021	28089	34786	42137	297.0621	297.0622				
		P	5,283	6,964	8,607	10,131	11,535	12,859	14,054	15,161						
		Q	-	-	8779	12954	17735	23126	29039	35522						
P		-	-	8,278	10,174	11,980	13,671	15,286	16,778							
Q		-	-	-	-	-	-	-	-							
P		-	-	-	-	11,890	14,029	16,000	17,927							
VTZ215AGNR1A 104.2130	40	30	Q	1931	3228	4821	6756	9062	11789	14950			18596			
			P	2,368	2,916	3,457	3,954	4,402	4,804	5,137			5,402			
			Q	-	-	3579	5222	7189	9529	12247			15405			
	P		-	-	3,511	4,160	4,775	5,338	5,856	6,301						
	Q		-	-	-	-	-	-	-	-						
	P		-	-	-	-	5,034	5,799	6,488	7,142						
	50	60	Q	4248	6830	9967	13773	18329	23742	30068	37418	131B3584	131B3588			
			P	4,468	5,611	6,786	7,920	8,998	10,030	10,957	11,785					
			Q	-	-	7713	11018	14963	19667	25159	31575					
	P		-	-	6,945	8,289	9,611	10,876	12,096	13,210						
	Q		-	-	-	-	-	-	-	-						
	P		-	-	-	-	10,027	11,568	13,003	14,416						
60	90	Q	6488	10664	15657	21591	28534	36621	45887	56468	297.0623			297.0624		
		P	7,144	9,080	11,108	13,119	15,101	17,084	18,978	20,808						
		Q	-	-	11692	16919	23094	30348	38679	48259						
P		-	-	10,773	13,119	15,509	17,897	20,317	22,678							
Q		-	-	-	-	-	-	-	-							
P		-	-	-	-	15,378	18,221	21,015	23,906							
VTZ242AGNR1A 104.2131	40	30	Q													
			P													
			Q													
	P															
	Q															
	P															
	50	60	Q									131B3592		131B3596		
			P													
			Q													
	P															
	Q															
	P															
60	90	Q									297.0625		297.0626			
		P														
		Q														
P																
Q																
P																

	Vollh. Hubkolbenverdichter VTZ mit Frequenzumrichter R407F	
--	---	--

Leistungsdaten bezogen auf Überhitzung 10 K, o. Flüssigkeits-Unterkühlung

Verdichter Typ	Verfl. Temp. °C	Verdichter Frequenz [Hz]		Kälteleistung Q ₀ [Watt]							Leistungsaufnahme P _e [kW]			Auswahl Frequenzumrichter		
				Verdampfungstemperatur °C										Schutzart		
				-30	-25	-20	-15	-10	-5	0	+5				IP20	IP21
VTZ038AGNR1A 104.2125	40	30	Q	-	714	1015	1374	1798	2298	2881	3552	131B3543 297.0613	131B3547 297.0614			
			P	-	0,626	0,730	0,830	0,920	1,000	1,063	1,106					
			Q	-	-	773	1076	1432	1849	2338	2904					
	P		-	-	0,781	0,903	1,022	1,135	1,238	1,325						
	Q		-	-	-	-	-	-	-	-						
	P		-	-	-	-	-	-	-	-						
	50	60	Q	-	1254	1836	2530	3349	4308	5425	6710					
			P	-	1,081	1,272	1,457	1,627	1,779	1,896	1,976					
			Q	-	-	1424	2037	2758	3597	4578	5708					
	P		-	-	1,323	1,543	1,758	1,964	2,149	2,305						
	Q		-	-	-	-	-	-	-	-						
	P		-	-	-	-	-	-	-	-						
60	90	Q	-	1558	2410	3432	4639	6045	7677	9543						
		P	-	1,689	2,078	2,451	2,795	3,105	3,354	3,540						
		Q	-	-	1816	2719	3779	5012	6444	8084						
P		-	-	2,033	2,467	2,890	3,292	3,660	3,978							
Q		-	-	-	-	-	-	-	-							
P		-	-	-	-	-	-	-	-							
VTZ054AGNR1A 104.2126	40	30	Q	-	1058	1498	2040	2699	3491	4439	5552	131B3552 297.0615	131B3556 297.0616			
			P	-	0,923	1,072	1,217	1,352	1,476	1,577	1,651					
			Q	-	-	1203	1658	2207	2867	3660	4598					
	P		-	-	1,145	1,312	1,480	1,641	1,791	1,922						
	Q		-	-	-	-	-	-	-	-						
	P		-	-	-	-	-	-	-	-						
	50	60	Q	-	1933	2728	3676	4796	6107	7641	9408					
			P	-	1,631	1,902	2,169	2,426	2,669	2,878	3,051					
			Q	-	-	2200	3034	4009	5149	6484	8027					
	P		-	-	1,990	2,294	2,603	2,908	3,199	3,463						
	Q		-	-	-	-	-	-	-	-						
	P		-	-	-	-	-	-	-	-						
60	90	Q	-	2592	3718	5060	6645	8500	10664	13156						
		P	-	2,364	2,806	3,271	3,746	4,225	4,675	5,088						
		Q	-	-	2864	4045	5438	7071	8984	11197						
P		-	-	2,832	3,330	3,865	4,425	4,996	5,554							
Q		-	-	-	-	-	-	-	-							
P		-	-	-	-	-	-	-	-							
VTZ086AGNR1A 104.2127	40	30	Q	-	1194	1810	2566	3479	4562	5838	7317	131B3560 297.0617	131B3564 297.0618			
			P	-	1,184	1,417	1,631	1,821	1,985	2,112	2,202					
			Q	-	-	1362	1987	2733	3617	4661	5875					
	P		-	-	1,469	1,737	1,990	2,222	2,429	2,602						
	Q		-	-	-	-	-	-	-	-						
	P		-	-	-	-	-	-	-	-						
	50	60	Q	-	2884	4270	5931	7890	10177	12835	15879					
			P	-	2,464	2,928	3,364	3,761	4,114	4,395	4,600					
			Q	-	-	3237	4675	6364	8330	10620	13250					
	P		-	-	2,999	3,517	4,016	4,484	4,905	5,261						
	Q		-	-	-	-	-	-	-	-						
	P		-	-	-	-	-	-	-	-						
60	90	Q	-	4505	6605	9091	11997	15349	19204	23577						
		P	-	3,873	4,584	5,276	5,931	6,547	7,080	7,527						
		Q	-	-	5107	7304	9843	12751	16089	19872						
P		-	-	4,670	5,463	6,249	7,013	7,736	8,390							
Q		-	-	-	-	-	-	-	-							
P		-	-	-	-	-	-	-	-							
VTZ121AGNR1A 104.2128	40	30	Q	-	2086	2983	4064	5354	6878	8672	10750	131B3568 297.0619	131B3572 297.0620			
			P	-	1,979	2,257	2,521	2,761	2,980	3,159	3,296					
			Q	-	-	2359	3289	4387	5681	7208	8984					
	P		-	-	2,407	2,715	3,016	3,302	3,565	3,793						
	Q		-	-	-	-	-	-	-	-						
	P		-	-	-	-	-	-	-	-						
	50	60	Q	-	4185	6037	8291	10994	14188	17938	22268					
			P	-	3,785	4,373	4,968	5,559	6,147	6,692	7,197					
			Q	-	-	4883	6824	9146	11896	15142	18909					
	P		-	-	4,631	5,277	5,945	6,624	7,302	7,954						
	Q		-	-	-	-	-	-	-	-						
	P		-	-	-	-	-	-	-	-						
60	90	Q	-	5767	8300	11387	15113	19552	24817	29287						
		P	-	5,405	6,321	7,294	8,292	9,300	10,241	10,270						
		Q	-	-	6611	9270	12455	16250	20768	24714						
P		-	-	6,504	7,514	8,617	9,780	10,971	11,247							
Q		-	-	-	-	-	-	-	-							
P		-	-	-	-	-	-	-	-							

 Verbundsätze und drehzahlgeregelte Verdichtersätze,
 Verdichter und Verflüssigungssätze aller Bauarten,
 Außeneinheiten, Zubehör für Verdichter (Rotolockventile)

	<h2 style="margin: 0;">Vollh. Hubkolbenverdichter VTZ mit Frequenzumrichter R407F</h2>	
---	--	---

Leistungsdaten bezogen auf Überhitzung 10 K, o. Flüssigkeits-Unterkühlung

Verdichter Typ	Verfl. Temp. °C	Verdichter Frequenz [Hz]		Kälteleistung Q ₀ [Watt]			Leistungsaufnahme P _e [kW]					Auswahl Frequenzumrichter				
				Verdampfungstemperatur °C									Schutzart			
				-30	-25	-20	-15	-10	-5	0	+5	IP20	IP21	IP55		
VTZ171AGNR1A 104.2129	40	30	Q	-	2599	3855	5384	7212	9366	11884	14782					
			P	-	2,262	2,665	3,060	3,432	3,777	4,064	4,286					
			Q	-	-	2938	4206	5714	7485	9564	11968					
			P	-	-	2,801	3,263	3,729	4,184	4,615	4,997					
			Q	-	-	-	-	-	-	-	-					
			P	-	-	-	-	-	-	-	-					
	50	60	Q	-	5745	8390	11572	15357	19799	24994	30977				131B3576	131B3580
			P	-	4,774	5,660	6,504	7,288	8,020	8,652	9,193					
			Q	-	-	6639	9422	12678	16470	20891	25985					
			P	-	-	5,967	6,950	7,899	8,800	9,638	10,388					
			Q	-	-	-	-	-	-	-	-					
			P	-	-	-	-	-	-	-	-					
60	90	Q	-	8364	12638	17659	23409	29867	37074	44988	297.0621	297.0622				
		P	-	7,505	9,129	10,692	12,166	13,562	14,796	15,877						
		Q	-	-	9736	14205	19249	24848	31041	37795						
		P	-	-	9,163	10,982	12,766	14,496	16,152	17,684						
		Q	-	-	-	-	-	-	-	-						
		P	-	-	-	-	-	-	-	-						
VTZ215AGNR1A 104.2130	40	30	Q	-	3414	5112	7171	9633	12535	15934	19854					
			P	-	3,143	3,667	4,173	4,643	5,067	5,408	5,657					
			Q	-	-	3969	5726	7802	10238	13091	16391					
			P	-	-	3,886	4,491	5,088	5,660	6,188	6,641					
			Q	-	-	-	-	-	-	-	-					
			P	-	-	-	-	-	-	-	-					
	50	60	Q	-	7225	10567	14619	19482	25245	32046	39950				131B3584	131B3588
			P	-	6,047	7,198	8,359	9,491	10,579	11,535	12,341					
			Q	-	-	8554	12082	16241	21130	26893	33596					
			P	-	-	7,687	8,947	10,241	11,532	12,781	13,923					
			Q	-	-	-	-	-	-	-	-					
			P	-	-	-	-	-	-	-	-					
60	90	Q	-	11281	16600	22918	30333	38941	48905	60287	297.0623	297.0624				
		P	-	9,785	11,781	13,846	15,928	18,18	19,980	21,790						
		Q	-	-	12966	18553	25066	32607	41346	51348						
		P	-	-	11,924	14,160	16,526	18,978	21,468	23,902						
		Q	-	-	-	-	-	-	-	-						
		P	-	-	-	-	-	-	-	-						
VTZ242AGNR1A 104.2131	40	30	Q													
			P													
			Q													
			P													
			Q													
			P													
	50	60	Q												131B3592	131B3596
			P													
			Q													
			P													
			Q													
			P													
60	90	Q									297.0625	297.0626				
		P														
		Q														
		P														
		Q														
		P														

	Vollh. Hubkolbenverdichter VTZ mit Frequenzumrichter R407C	
--	---	--

Leistungsdaten bezogen auf Überhitzung 10 K, o. Flüssigkeits-Unterkühlung

Verdichter Typ	Verfl. Temp. °C	Verdichter Frequenz [Hz]	↓	Kälteleistung Q ₀ [Watt]							Leistungsaufnahme P _e [kW]				Auswahl Frequenzumrichter		
				Verdampfungstemperatur °C											Schutzart		
				-17,5	-15	-10	-5	0	5	10	15				IP20	IP21	IP55
VTZ038AGNR1A 104.2125	40	30	Q	1460	1690	2200	2820	3560	4420	5430	-	131B3543 297.0613					
			P	0,73	0,77	0,84	0,89	0,91	0,93	0,93	-						
	Q		1150	1340	1790	2330	2980	3730	4620	5640							
	P		0,76	0,82	0,93	1,01	1,08	1,13	1,17	1,20							
	Q		-	-	1390	1860	2400	3050	3810	4700							
	P		-	-	0,98	1,11	1,22	1,32	1,40	1,47							
	40	60	Q	2330	2700	3580	4650	5960	7530	9390	-	131B3552 297.0615					
			P	1,17	1,24	1,35	1,45	1,53	1,59	1,63	-						
	Q		1910	2240	3010	3940	5070	6430	8040	9930							
	P		1,25	1,33	1,49	1,63	1,75	1,86	1,94	2,00							
	Q		-	-	2440	3250	4220	5370	6740	8370							
	P		-	-	1,60	1,79	1,96	2,11	2,25	2,36							
40	90	Q	3440	3970	5200	6720	8580	10850	13580	-	131B3560 297.0617						
		P	1,82	1,96	2,22	2,47	2,70	2,90	3,08	-							
Q		2780	3260	4360	5700	7350	9360	11790	14700								
P		1,91	2,06	2,37	2,68	2,98	3,26	3,51	3,73								
Q		-	-	3480	4650	6070	7810	9930	12480								
P		-	-	2,49	2,85	3,21	3,55	3,88	4,18								
VTZ054AGNR1A 104.2126	40	30	Q	1980	2280	2970	3820	4840	6040	7460	-	131B3552 297.0615					
			P	0,99	1,03	1,11	1,17	1,21	1,24	1,26	-						
	Q		1590	1850	2460	3190	4080	5150	6400	7870							
	P		1,06	1,13	1,26	1,36	1,44	1,51	1,56	1,60							
	Q		-	-	1930	2550	3300	4210	5300	6580							
	P		-	-	1,37	1,53	1,67	1,78	1,88	1,96							
	40	60	Q	3420	3960	5240	6800	8680	10890	13480	-	131B3552 297.0615					
			P	1,73	1,82	2,00	2,16	2,32	2,45	2,58	-						
	Q		2810	3270	4370	5740	7400	9380	11720	14440							
	P		1,85	1,96	2,19	2,41	2,62	2,83	3,02	3,20							
	Q		-	-	3560	4700	6120	7840	9900	12330							
	P		-	-	2,33	2,62	2,89	3,16	3,43	3,68							
40	90	Q	4910	5670	7460	9680	12420	15750	19760	-	131B3552 297.0615						
		P	2,72	2,92	3,32	3,70	4,05	4,37	4,63	-							
Q		4080	4740	6290	8220	10590	13490	17000	21180								
P		2,81	3,05	3,53	4,01	4,48	4,93	5,33	5,69								
Q		-	-	5160	6800	8810	11290	14300	17920								
P		-	-	3,63	4,20	4,78	5,35	5,89	6,41								
VTZ086AGNR1A 104.2127	40	30	Q	2410	2860	3900	5180	6720	8560	10730	-	131B3560 297.0617					
			P	1,28	1,34	1,45	1,53	1,58	1,62	1,65	-						
	Q		1800	2180	3050	4100	5350	6850	8610	10670							
	P		1,36	1,47	1,66	1,81	1,93	2,02	2,09	2,14							
	Q		-	-	2320	3200	4240	5450	6880	8550							
	P		-	-	1,78	2,03	2,23	2,40	2,53	2,63							
	40	60	Q	4570	5470	7560	10070	13040	16520	20550	-	131B3560 297.0617					
			P	2,72	2,86	3,10	3,28	3,42	3,53	3,62	-						
	Q		3750	4570	6440	8640	11220	14220	17690	21670							
	P		2,83	3,04	3,40	3,69	3,92	4,10	4,25	4,38							
	Q		-	-	5220	7140	9350	11900	14830	18190							
	P		-	-	3,61	4,04	4,40	4,69	4,94	5,16							
40	90	Q	7760	8850	11490	14870	19150	24510	31120	-	131B3568 297.0619						
		P	4,13	4,33	4,69	5,02	5,30	5,52	5,65	-							
Q		6700	7660	9910	12710	16230	20650	26130	32830								
P		4,48	4,72	5,19	5,65	6,07	6,45	6,76	7,00								
Q		-	-	8430	10790	13690	17300	21790	27320								
P		-	-	5,62	6,19	6,75	7,28	7,77	8,21								
VTZ121AGNR1A 104.2128	40	30	Q	3740	4370	5840	7600	9710	12180	15060	-	131B3568 297.0619					
			P	1,80	1,91	2,10	2,25	2,35	2,40	2,39	-						
	Q		2990	3550	4830	6370	8200	10360	12890	15820							
	P		1,96	2,11	2,39	2,62	2,80	2,94	3,02	3,04							
	Q		-	-	3870	5180	6750	8610	10780	13320							
	P		-	-	2,63	2,94	3,21	3,43	3,60	3,71							
	40	60	Q	8140	9370	12240	15720	19890	24820	30590	-	131B3568 297.0619					
			P	4,01	4,21	4,60	4,98	5,34	5,69	6,03	-						
	Q		6670	7750	10270	13350	17060	21470	26670	32730							
	P		4,27	4,52	5,01	5,47	5,93	6,36	6,77	7,16							
	Q		-	-	8420	11070	14290	18170	22770	28190							
	P		-	-	5,36	5,97	6,55	7,11	7,64	8,15							
40	90	Q	11420	13130	17100	21900	27610	34340	42180	-	131B3572 297.0620						
		P	5,76	6,10	6,81	7,52	8,26	9,02	9,79	-							
Q		9440	10940	14430	18690	23800	29860	36960	45210								
P		6,08	6,48	7,28	8,09	8,92	9,77	10,64	11,52								
Q		-	-	11850	15500	19940	25270	31570	38950								
P		-	-	7,68	8,61	9,56	10,53	11,51	12,51								

Verbundsätze und drehzahleregelte Verdichtersätze,
 Verdichter und Verflüssigungssätze aller Bauarten,
 Außeneinheiten, Zubehör für Verdichter (Rotalockventile)

	<h2 style="margin: 0;">Vollh. Hubkolbenverdichter VTZ mit Frequenzumrichter R407C</h2>	
---	--	---

Leistungsdaten bezogen auf Überhitzung 10 K, o. Flüssigkeits-Unterkühlung

Verdichter Typ	Verfl. Temp. °C	Verdichter Frequenz [Hz]	↓	Kälteleistung Q ₀ [Watt]		Leistungsaufnahme P _e [kW]					Auswahl Frequenzumrichter					
				Verdampfungstemperatur °C						Schutzart						
				-17,5	-15	-10	-5	0	5	10	15	IP20	IP21	IP55		
VTZ171AGNR1A 104.2129	40	30	Q	5120	5960	7920	10330	13240	16710	20810	-					
			P	2,57	2,68	2,88	3,05	3,17	3,24	3,27	-					
	Q		4150	4890	6630	8760	11350	14460	18140	22460	-					
	P		2,83	3,00	3,31	3,59	3,84	4,03	4,19	4,28	-					
	Q		-	-	5250	7060	9280	11970	15180	18990	-					
	P		-	-	3,64	4,05	4,44	4,78	5,08	5,33	-					
	40	60	Q	11210	12930	16910	21710	27450	34220	42140	-				131B3576	131B3580
			P	5,37	5,67	6,18	6,59	6,88	7,02	7,00	-					
	Q		9010	10540	14110	18450	23670	29890	37190	45700	-					
	P		5,66	6,06	6,82	7,49	8,06	8,50	8,80	8,93	-					
	Q		-	-	11300	15090	19720	25290	31900	39670	-					
	P		-	-	7,25	8,19	9,04	9,80	10,42	10,91	-					
40	90	Q	15930	18540	24510	31580	39880	49560	60730	-	297.0621	297.0622				
		P	8,27	8,77	9,71	10,55	11,31	11,97	12,54	-						
Q		13130	15560	21090	27620	35290	44230	54570	66440	-						
P		8,82	9,47	10,71	11,87	12,95	13,96	14,89	15,73	-						
Q		-	-	17260	23120	30010	38080	47450	58250	-						
P		-	-	11,40	12,88	14,31	15,66	16,95	18,18	-						
VTZ215AGNR1A 104.2130	40	30	Q	7050	8080	10490	13430	16980	21240	26290	-					
			P	3,33	3,48	3,75	3,98	4,16	4,31	4,42	-					
	Q		5820	6760	8930	11550	14730	18540	23070	28430	-					
	P		3,70	3,93	4,34	4,70	5,00	5,26	5,47	5,64	-					
	Q		-	-	7240	9510	12270	15590	19570	24300	-					
	P		-	-	4,82	5,35	5,82	6,22	6,58	6,88	-					
	40	60	Q	15560	17770	22830	28860	35990	44350	54070	-				131B3584	131B3588
			P	7,08	7,45	8,14	8,79	9,38	9,92	10,39	-					
	Q		12770	14760	19310	24750	31200	38800	47660	57920	-					
	P		7,55	8,04	8,97	9,85	10,68	11,45	12,16	12,81	-					
	Q		-	-	15780	20570	26290	33060	41010	50280	-					
	P		-	-	9,62	10,78	11,88	12,93	13,92	14,85	-					
40	90	Q	21240	24570	32150	41100	51600	63790	77850	-	297.0623	297.0624				
		P	10,93	11,71	13,25	14,75	16,17	17,48	18,63	-						
Q		17530	20580	27520	35690	45260	56390	69250	84000	-						
P		11,38	12,27	14,11	15,96	17,81	19,60	21,30	22,87	-						
Q		-	-	22680	29990	38570	48570	60150	73480	-						
P		-	-	14,80	16,98	19,20	21,43	23,64	25,78	-						
VTZ242AGNR1A 104.2131	40	30	Q	7210	8460	11400	15000	19350	24520	30580	-					
			P	3,56	3,73	4,05	4,30	4,50	4,64	4,71	-					
	Q		5950	7030	9570	12670	16420	20900	26180	32360	-					
	P		3,89	4,14	4,59	5,00	5,35	5,65	5,89	6,06	-					
	Q		-	-	7870	10480	13640	17440	21960	27270	-					
	P		-	-	5,08	5,65	6,18	6,65	7,07	7,43	-					
	40	60	Q	15210	17570	23130	29980	38340	48450	60520	-				131B3592	131B3596
			P	7,55	7,95	8,72	9,45	10,14	10,77	11,35	-					
	Q		13070	15250	20220	26170	33330	41910	52140	64250	-					
	P		8,26	8,77	9,75	10,70	11,61	12,48	13,29	14,06	-					
	Q		-	-	17150	22500	28740	36090	44780	55030	-					
	P		-	-	10,69	11,89	13,06	14,18	15,27	16,31	-					
40	90	Q	22110	25670	33820	43490	54870	68110	83420	-	297.0625	297.0626				
		P	11,23	12,03	13,59	15,09	16,48	17,75	18,86	-						
Q		18310	21550	28870	37510	47620	59390	72980	88590	-						
P		11,71	12,65	14,52	16,37	18,15	19,84	21,41	22,84	-						
Q		-	-	23900	31510	40370	50660	62570	76270	-						
P		-	-	15,24	17,41	19,57	21,67	23,70	25,61	-						

	<h2 style="margin: 0;">Vollh. Hubkolbenverdichter VTZ mit Frequenzumrichter</h2>	
--	--	--

Technische Daten

Verdichter Typ	Anzahl der Zylinder	Hubvolumen [cm ³]	Spannung [V/Ph/Hz]	Förder-Volumen			Drehzahlbereich Verdichter [Hz]	Abmessungen			Öl-Füllung [dm ³]	Rohranschlüsse		Gewicht [kg]
				Min. Drehzahl	50 Hz	Max. Drehzahl		H	L	B		Druckleitung	Saugleitung	
				[m ³ /h]	[m ³ /h]	[m ³ /h]		[mm]	[mm]	[mm]		[zoll]	[zoll]	
VTZ038AGNR1A	1	38,12	400/3/50	4,57	6,63	12,12	30 ... 90	356	224	224	0,95	1"-14UNS / 3/8"	1"-14UNS / 1/2"	23,3
VTZ054AGNR1A	1	53,86	400/3/50	6,46	9,37	17,13	30 ... 90	356	224	224	0,95	1"-14UNS / 3/8"	1 1/4"-12UNF / 3/8"	25,5
VTZ086AGNR1A	2	85,64	400/3/50	8,74	14,90	27,23	30 ... 90	413	288	288	1,80	1 1/4"-12UNF / 3/4"	1 3/4"-12UNF / 7/8"	37,9
VTZ121AGNR1A	2	120,94	400/3/50	12,34	21,04	36,28	30 ... 90	413	288	288	1,80	1 1/4"-12UNF / 3/4"	1 3/4"-12UNF / 7/8"	42,0
VTZ171AGNR1A	4	171,26	400/3/50	17,47	29,80	54,46	30 ... 90	519	352	352	3,90	1 1/4"-12UNF / 3/4"	1 3/4"-12UNF / 1 1/8"	64,2
VTZ215AGNR1A	4	215,44	400/3/50	21,97	37,49	68,51	30 ... 90	519	352	352	3,90	1 1/4"-12UNF / 3/4"	1 3/4"-12UNF / 1 1/8"	70,5
VTZ242AGNR1A	4	241,87	400/3/50	24,67	42,09	72,56	30 ... 90	519	352	352	3,90	1 1/4"-12UNF / 3/4"	1 3/4"-12UNF / 1 1/8"	74,5

Typ	Schalldruck in 1 m Abstand *)	
	ohne Schalldämmhaube	mit Schalldämmhaube
	[dB(A)]	[dB(A)]**
VTZ038AGNR1A	63,0	57
VTZ054AGNR1A	60,0	53
VTZ086AGNR1A	68,5	62
VTZ121AGNR1A	66,7	60
VTZ171AGNR1A	73,3	67,3
VTZ215AGNR1A	74,7	68,7
VTZ242AGNR1A	74,8	68,8

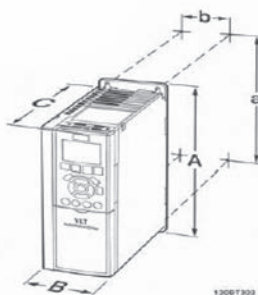
*) LPA = Schalldruckpegel in 1 m Abstand (ISO 3743)

** Mit Schalldämmhaube

Daten gelten nur bei direktem Netzbetrieb (ohne FU)

Abmessungen Frequenzumrichter

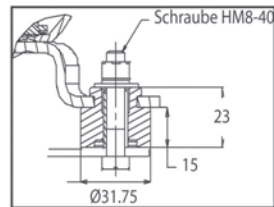
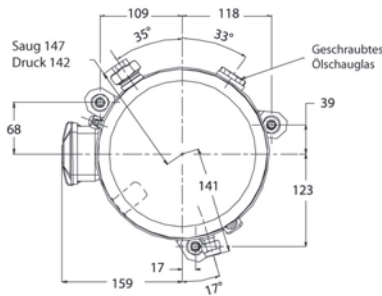
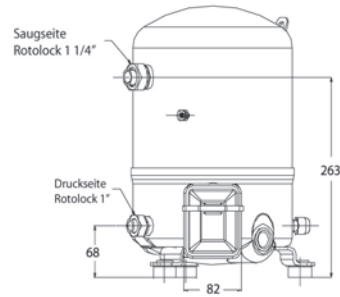
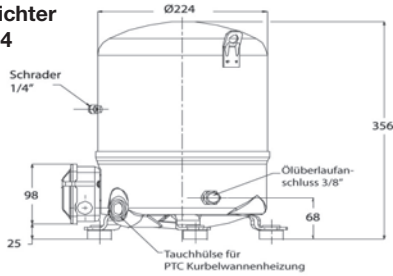
Typ	EDV-Nr.	Schutzart [IP]	Abmessungen		
			A _(Höhe) [mm]	B _(Breite) [mm]	C _(Tiefe) [mm]
CD302 4 kW	297.0613	20	268	90	205
CD302 4 kW	297.0614	55	420	242	195
CD302 5,5 kW	297.0615	20	268	130	205
CD302 5,5 kW	297.0616	55	480	242	260
CD302 7,5 kW	297.0617	20	268	130	205
CD302 7,5 kW	297.0618	55	480	242	260
CD302 11 kW	297.0619	21	480	242	260
CD302 11 kW	297.0620	55	480	242	260
CD302 15 kW	297.0621	21	480	242	260
CD302 15 kW	297.0622	55	480	242	260
CD302 18,5 kW	297.0623	21	650	242	260
CD302 18,5 kW	297.0624	55	650	242	260
CD302 22 kW	297.0625	21	650	242	260
CD302 22 kW	297.0626	55	650	242	260



	<h2 style="margin: 0;">Vollh. Hubkolbenverdichter VTZ mit Frequenzumrichter</h2>	
--	--	--

Abmessungen

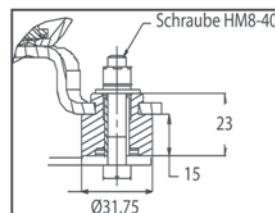
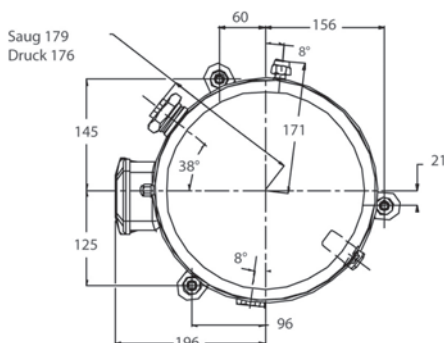
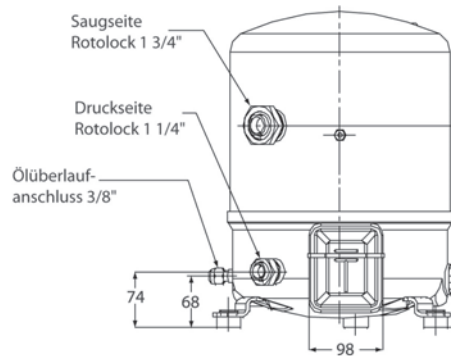
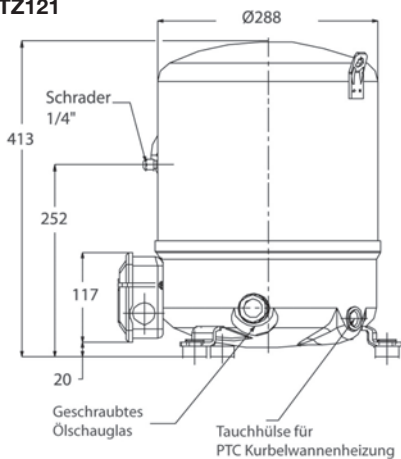
1-Zylinder-Verdichter VTZ038 / VTZ054



Schwingungsdämpfer

Die Stauchung der Gummidämpfer von ca. 1 mm ist in den Angaben nicht berücksichtigt

2-Zylinder-Verdichter VTZ086 / VTZ121



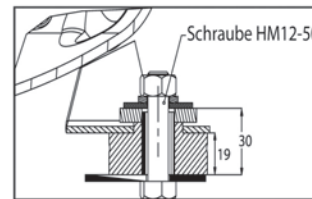
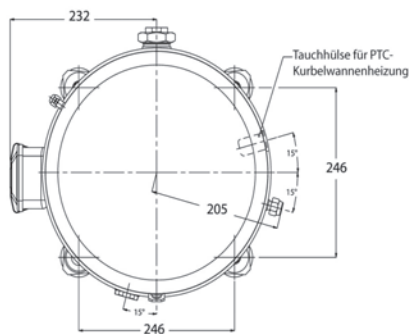
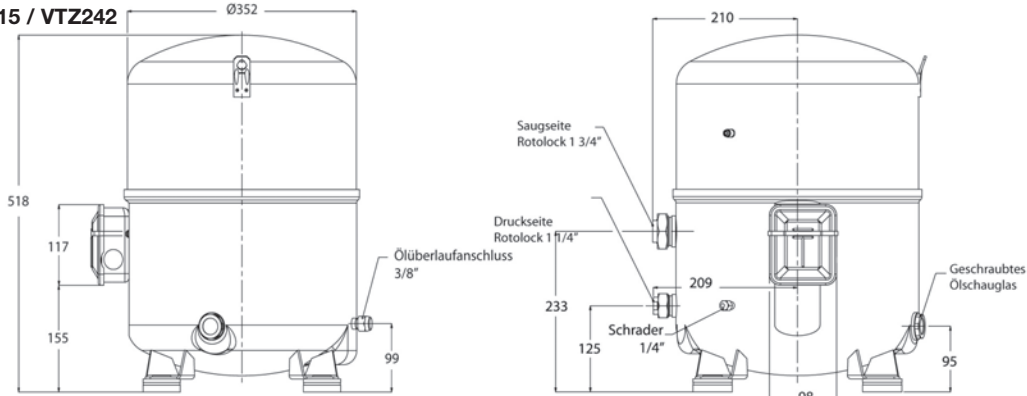
Schwingungsdämpfer

Die Stauchung der Gummidämpfer von ca. 1 mm ist in den Angaben nicht berücksichtigt

Vollh. Hubkolbenverdichter VTZ mit Frequenzumrichter

Abmessungen

4-Zylinder-Verdichter
VTZ171 / VTZ215 / VTZ242



Schwingungsdämpfer

Die Stauchung der Gummidämpfer von ca. 1 mm ist in den Angaben nicht berücksichtigt

Zubehör

Typ	Schalldämmhaube	Kurbelwannenheizung		Schwingungsdämpfer Satz	Absperrventile am Verdichter		Dichtung für Absperrventile		Schauglas mit Dichtung
		Patrone PTC 35W	Bandhzg. 230V		Druckseite	Saugseite	Druckseite	Saugseite	
	EDV-Nr.	EDV-Nr.	EDV-Nr.	EDV-Nr.	EDV-Nr.	EDV-Nr.	EDV-Nr.	EDV-Nr.	EDV-Nr.
VTZ038AGNR1A	107.1771	107.2603	107.1647	107.1741	107.1611	107.1616	107.1801	107.1802	107.6868
VTZ054AGNR1A	107.1771	107.2603	107.1647	107.1741	107.1612	107.1616	107.1801	107.1802	107.6868
VTZ086AGNR1A	107.1669	107.2603	107.1648	107.1741	107.1613	107.1722	107.1802	107.1803	107.6868
VTZ121AGNR1A	107.1669	107.2603	107.1648	107.1741	107.1613	107.1722	107.1802	107.1803	107.6868
VTZ171AGNR1A	107.1667	107.2603	107.1649	107.1742	107.1613	107.1618	107.1802	107.1803	107.6868
VTZ215AGNR1A	107.1667	107.2603	107.1649	107.1742	107.1613	107.1618	107.1802	107.1803	107.6868
VTZ242AGNR1A	107.1667	107.2603	107.1649	107.1742	107.1613	107.1618	107.1802	107.1803	107.6868

Lieferumfang:

Verdichter VTZ mit Polyolesterfüllung (Kältemaschinenöl Typ 160 PZ), Befestigungssatz, Rotolockanschlüsse (inkl. Lötstutzen), Schauglas (geschraubte Ausführung), Ölüberlaufanschluss (10 mm Bördel).

Frequenzumrichter CD auf VTZ abgestimmt

RFI Klasse H1

Inklusive integriertem Bediendisplay LCP

Ersatz-Verdichter

Typ ¹⁾	EDV-Nr.
VTZ038AGNR1A	104.2125
VTZ054AGNR1A	104.2126
VTZ086AGNR1A	104.2127
VTZ121AGNR1A	107.2128
VTZ171AGNR1A	104.2129
VTZ215AGNR1A	104.2130
VTZ242AGNR1A	104.2131

¹⁾ VTZ Verdichter sind nur für den Betrieb mit CD Frequenzumrichter vorgesehen.

Scroll-Verdichter LLZ für Kälte

Allgemeines

Konzipiert für klassische Kälteanwendungen - LLZ Kälte-Scrollverdichter

Danfoss hat qualitativ hochwertige und leistungsstarke Verdichterlösungen für Kältetechnik anwendungen weltweit im Angebot. Von Milchtanks über Supermärkte bis hin zu Kühlräumen und Eismaschinen – wir entwickeln nachhaltige Lösungen für die Herausforderungen unserer Kunden in punkto Energie, Umwelt und Lebensmittelsicherheit.

Das beste Beispiel dafür ist unsere neue Scrollverdichterbaureihe LLZ, die speziell für die Kältetechnikbranche entwickelt wurde.

Weshalb betonen wir diesen Aspekt?

Ganz einfach: Für die Kältetechnik gelten spezielle Anforderungen. Während die Klimatechnik meist Komfort zum Ziel hat, geht es bei der Kältetechnik um Prozess- und Lebensmittelsicherheit, und entsprechend ist eine hohe Zuverlässigkeit besonders wichtig.

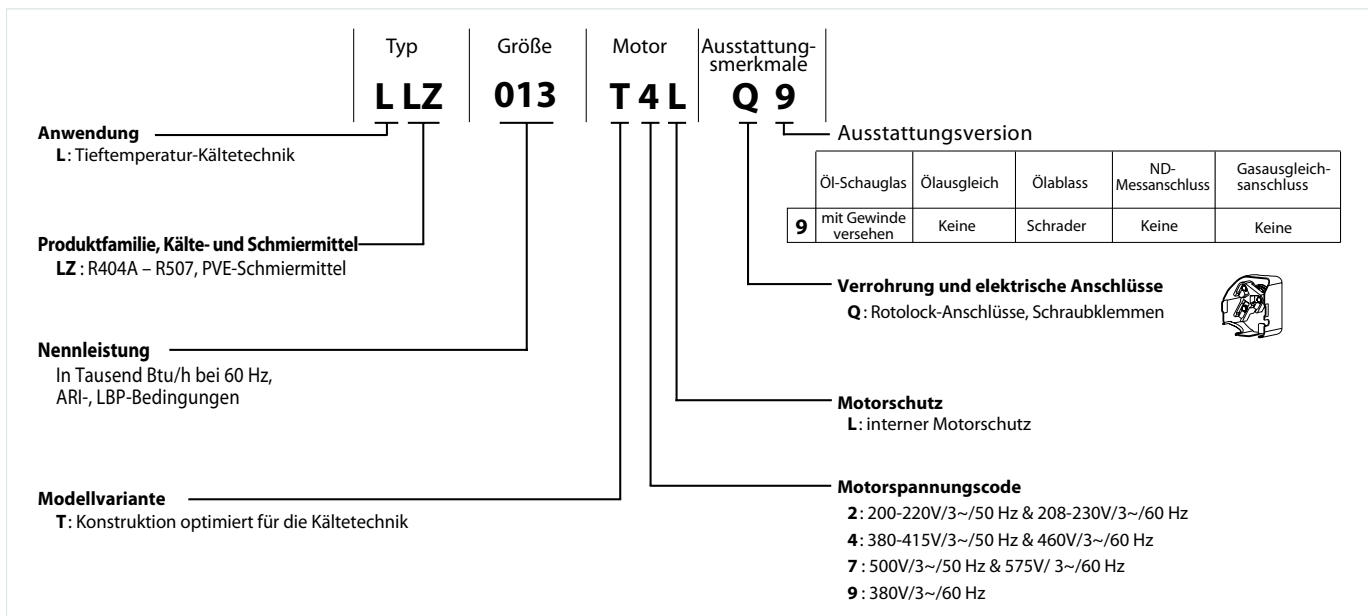
Der Verdampfungstemperaturbereich ebenso wie die Betriebsbedingungen sind für die Konzeption eines Kälte-Scrollverdichters besondere Herausforderungen. Der Einsatz dieser Scrollverdichter ist aufgrund von wechselnden Betriebsbedingungen, Temperaturspitzen, unterschiedlicher Verdampferanzahl usw. sehr anspruchsvoll. Schwankende Umgebungstemperaturen wirken sich ebenfalls auf die Betriebsbedingungen aus.

Dieser Verdichter zeichnet sich unabhängig von der Anwendung und den Betriebsbedingungen durch eine hohe Energieeffizienz und Zuverlässigkeit aus.

Freigegeben für die Kältemittel: R404A/R507A und R452A



Typenbezeichnung



	<h2 style="margin: 0;">Scroll-Verdichter LLZ für Kälte R404A / R507A</h2>	
--	---	--

Leistungsdaten 50 Hz bezogen auf Überhitzung 10 K, ohne Flüssigkeits-Unterkühlung

Verdichter-Typ EDV-Nr.	Verfl. Temp. °C	↓	Kälteleistung Q ₀ [Watt]				Leistungsaufnahme P _e [kW]			
			Verdampfungstemperatur °C							
			-40	-35	-30	-25	-20	-15	-10	
LLZ013T4LQ9 107.2296	30	Q	2200	2900	3700	4600	5700	6900	8400	
		P	1,94	2,10	2,25	2,40	2,53	2,62	2,66	
	40	Q	1800	2400	3100	3900	4800	6000	7300	
		P	2,19	2,37	2,55	2,74	2,91	3,06	3,17	
	50	Q	-	1900	2500	3200	3900	4900	6000	
		P	-	2,72	2,92	3,14	3,35	3,55	3,73	
LLZ015T4LQ9 107.2297	30	Q	2700	3500	4400	5600	7000	8600	10600	
		P	2,28	2,48	2,69	2,89	3,08	3,25	3,38	
	40	Q	2300	2900	3800	4700	5900	7400	9000	
		P	2,57	2,78	3,01	3,26	3,50	3,74	3,96	
	50	Q	-	2300	3000	3800	4800	6000	7400	
		P	-	3,16	3,41	3,69	3,98	4,28	4,58	
LLZ018T4LQ9 107.2298	30	Q	3200	4100	5200	6600	8200	10200	12400	
		P	2,59	2,81	3,05	3,28	3,50	3,69	3,83	
	40	Q	2700	3500	4400	5600	7000	8600	10600	
		P	2,91	3,15	3,42	3,69	3,98	4,24	4,49	
	50	Q	-	2800	3500	4500	5600	7000	8700	
		P	-	3,58	3,87	4,18	4,52	4,86	5,19	
LLZ024T4LQ9 107.2503	30	Q	4100	5200	6700	8400	10500	13000	15900	
		P	3,25	3,54	3,83	4,12	4,40	4,63	4,81	
	40	Q	3400	4400	5600	7100	8900	11000	13600	
		P	3,66	3,96	4,29	4,64	5,00	5,33	5,64	
	50	Q	-	3500	4500	5700	7200	9000	11100	
		P	-	4,50	4,86	5,25	5,68	6,10	6,52	
LLZ034T4LQ9 107.2504	30	Q	5700	7200	9100	11500	14300	17600	21500	
		P	4,29	4,66	5,05	5,44	5,80	6,11	6,33	
	40	Q	4700	6100	7700	9600	12000	14800	18200	
		P	5,12	5,46	5,85	6,27	6,68	7,08	7,42	
	50	Q	-	4800	6100	7700	9600	11900	14700	
		P	-	6,80	7,13	7,52	7,94	8,37	8,77	

 Verbundsätze und drehzahlgeregelte Verdichtersätze,
 Verdichter und Verflüssigungssätze aller Bauarten,
 Außeneinheiten, Zubehör für Verdichter (Rotalockventile)

Technische Daten

Typ	Rotalockanschluss		Förder- Volumen bei 50 Hz	Öl- Füllung	Gewicht	Spannung	Elektrische Daten	
	Saugleitung	Druckleitung					max. Betriebsstrom	Anl.strom (Rotor blo- ckiert)
	[Zoll]	[Zoll]					[m³/h]	[dm³]
LLZ013T4LQ9	1.¼"	1"	11,7	1,62	42	380 .. 400V Y / 3 / 50 Hz	8,0	62,0
LLZ015T4LQ9	1.¼"	1"	14,5	1,62	42		9,8	88,5
LLZ018T4LQ9	1.¼"	1"	17	1,62	43		11,8	90,0
LLZ024T4LQ9	1.¾"	1.¼"	20,9	2,51	46		15,0	95,0
LLZ034T4LQ9	1.¾"	1.¼"	29,4	2,51	51		19,1	150

Zubehör

Typ	Kurbelwannen- heizung	Rotalockventil, saugseitig	Dichtung, saugseitig	Rotalockventil, druckseitig	Dichtung, druckseitig	Verdichteröle für Servicezwecke
	EDV-Nr.	EDV-Nr.	EDV-Nr.	EDV-Nr.	EDV-Nr.	EDV-Nr.
LLZ013T4LQ9	104.1617		107.1802		107.1801	531.0716
LLZ015T4LQ9	104.1617		107.1802		107.1801	531.0716
LLZ018T4LQ9	104.1617		107.1802		107.1801	531.0716
LLZ024T4LQ9	104.1617		107.1803		107.1802	531.0716
LLZ034T4LQ9	104.1617		107.1803		107.1802	531.0716

	<h2 style="margin: 0;">Scroll-Verdichter LLZ für Kälte R452A</h2>	
---	---	---

Leistungsdaten 50 Hz bezogen auf Überhitzung 10 K, ohne Flüssigkeits-Unterkühlung

Verdichter-Typ EDV-Nr.	Verfl. Temp. °C	↓	Kälteleistung Q ₀ [Watt]				Leistungsaufnahme P _e [kW]			
			Verdampfungstemperatur °C							
			-40	-35	-30	-25	-20	-15	-10	
LLZ013T4LQ9 107.2296	30	Q	1951	2551	3300	4220	5333	6663	8231	
		P	1,63	1,85	2,03	2,18	2,31	2,44	2,57	
	40	Q	1684	2187	2821	3608	4570	5733	7121	
		P	1,66	1,99	2,27	2,50	2,70	2,87	3,04	
	50	Q	-	-	2335	2978	3778	4762	5955	
		P	-	-	2,43	2,77	3,07	3,32	3,55	
LLZ015T4LQ9 107.2297	30	Q	2482	3192	4055	5095	6335	7802	9518	
		P	2,05	2,31	2,51	2,68	2,83	2,98	3,16	
	40	Q	2097	2715	3468	4379	5474	6779	8320	
		P	2,12	2,51	2,83	3,10	3,32	3,52	3,71	
	50	Q	-	-	2822	3588	4520	5645	6992	
		P	-	-	3,09	3,49	3,83	4,12	4,384	
LLZ018T4LQ9 107.2298	30	Q	2939	3787	4813	6045	7513	9246	11270	
		P	2,39	2,69	2,92	3,12	3,29	3,47	3,69	
	40	Q	2478	3220	4118	5201	6497	8038	9855	
		P	2,51	2,96	3,32	3,62	3,87	4,10	4,33	
	50	Q	-	-	3354	4268	5374	6705	8292	
		P	-	-	3,66	4,11	4,48	4,81	5,12	
LLZ024T4LQ9 107.2503	30	Q	3653	4699	5967	7492	9310	11460	13970	
		P	2,94	3,27	3,54	3,78	4,00	4,22	4,46	
	40	Q	3084	3997	5104	6442	8046	9956	12210	
		P	3,11	3,61	4,03	4,39	4,70	4,98	4,25	
	50	Q	-	-	4156	5283	6651	8297	10270	
		P	-	-	4,47	5,00	5,45	5,85	6,21	
LLZ034T4LQ9 107.2504	30	Q	5364	6902	8764	11000	13670	16820	20510	
		P	4,11	4,59	4,97	5,30	5,60	5,91	6,28	
	40	Q	4519	5861	7487	9451	11800	14610	17910	
		P	4,36	5,08	5,67	6,16	6,58	6,98	7,39	
	50	Q	-	-	6084	7738	9743	12160	15040	
		P	-	-	6,29	7,02	7,65	8,21	8,74	

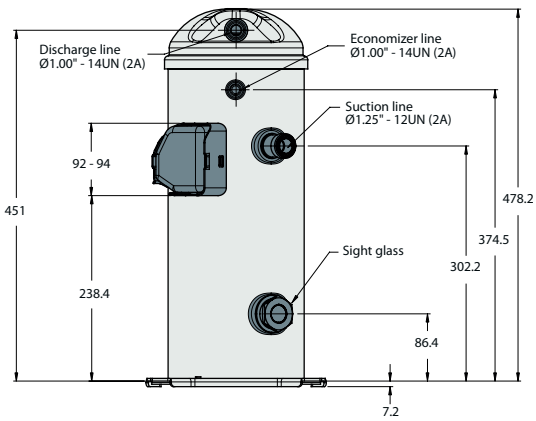
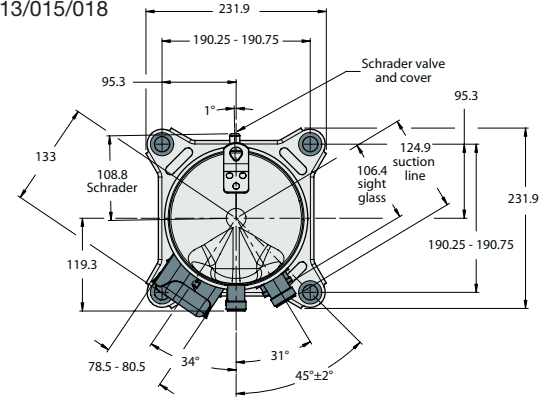


Scroll-Verdichter LLZ für Kälte

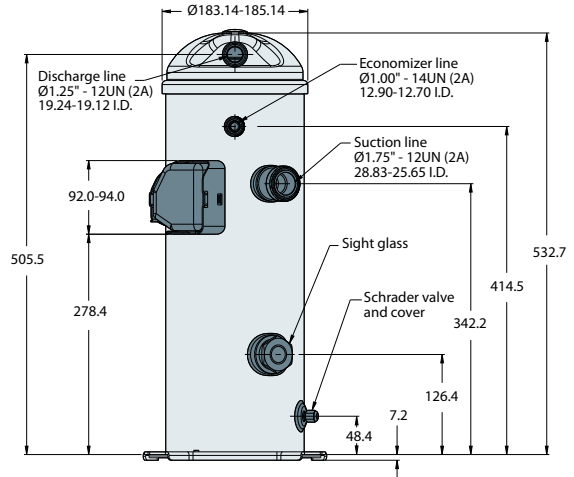
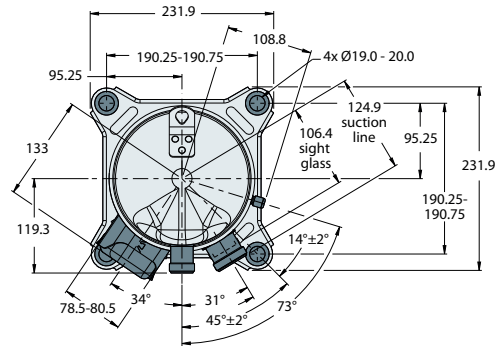


Abmessungen

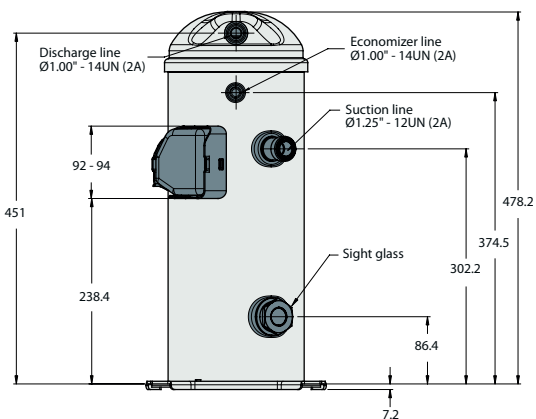
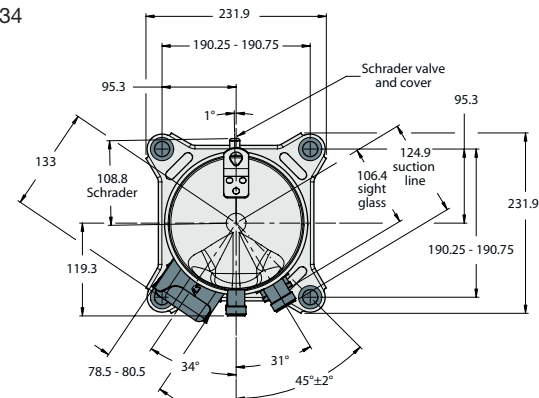
LLZ013/015/018



LLZ024



LLZ034



Abmessungen

Typ	Abmessungen	
	Höhe [mm]	
LLZ013T4LQ9	485,4	
LLZ015T4LQ9	485,4	
LLZ018T4LQ9	485,4	
LLZ024T4LQ9	539,9	
LLZ034T4LQ9	564,9	

Verbundeinheiten und drehzahlgeregelte Verdichtersätze, Verdichter und Verflüssigungssätze aller Bauarten, Außeneinheiten, Zubehör für Verdichter (Rotalockventile)

	<h2>Scroll-Verdichter MLZ für Kälte</h2>	
--	--	--

Allgemeines

Konzipiert für klassische Kälteanwendungen - MLZ Kälte-Scrollverdichter

Danfoss hat qualitativ hochwertige und leistungsstarke Verdichterlösungen für Kältetechnikanwendungen weltweit im Angebot. Von Milch tanks über Supermärkte bis hin zu Kühlräumen und Eismaschinen – wir entwickeln nachhaltige Lösungen für die Herausforderungen unserer Kunden in punkto Energie, Umwelt und Lebensmittelsicherheit.

Das beste Beispiel dafür ist unsere neue Scrollverdichterbaureihe MLZ, die speziell für die Kältetechnikbranche entwickelt wurde.

Weshalb betonen wir diesen Aspekt?

Ganz einfach: Für die Kältetechnik gelten spezielle Anforderungen. Während die Klimatechnik meist Komfort zum Ziel hat, geht es bei der Kältetechnik um Prozess- und Lebensmittelsicherheit, und entsprechend ist eine hohe Zuverlässigkeit besonders wichtig.

Der Verdampfungstemperaturbereich ebenso wie die Betriebsbedingungen sind für die Konzeption eines Kälte-Scrollverdichters besondere Herausforderungen. Der Einsatz dieser Scrollverdichter ist aufgrund von wechselnden Betriebsbedingungen, Temperaturspitzen, unterschiedlicher Verdampferanzahl usw. sehr anspruchsvoll. Schwankende Umgebungstemperaturen wirken sich ebenfalls auf die Betriebsbedingungen aus.

Aus diesem Grund hat Danfoss den MLZ entwickelt. Dieser Verdichter zeichnet sich unabhängig von der Anwendung und den Betriebsbedingungen durch eine hohe Energieeffizienz und Zuverlässigkeit aus.



Merkmale

Niedriger Energieverbrauch

Die Kombination aus energieeffizientem Motor und speziell für Kältetechnikanwendungen optimierter Scrollgeometrie wird ein idealer Wirkungsgrad erzielt. In verschiedensten Anlagenzuständen (wie in Eismaschinen oder während der Abkühlphase) wird mit der patentierten adaptiven Regelung von Danfoss permanent ein optimaler Axialdruck der Scrolls zueinander sichergestellt. Hierdurch werden sowohl Leckagen vermieden, als auch die Reibung auf ein Minimum reduziert.

Lange Lebensdauer

Die MLZ Verdichterbaureihe wurde speziell für lange Lebensdauer und Zuverlässigkeit konzipiert. Dies kann man an den verschiedensten Konstruktionsdetails erkennen. So sind die Scrollführungen ("Oldham Coupling") extra verstärkt, besonders hochwertige Karbonlager für die Kurbelwelle verbaut und eine patentierte Überlastschutzeinrichtung (HOOP) schützt den Verdichter vor etwaigen Schäden durch thermische Überbeanspruchung.

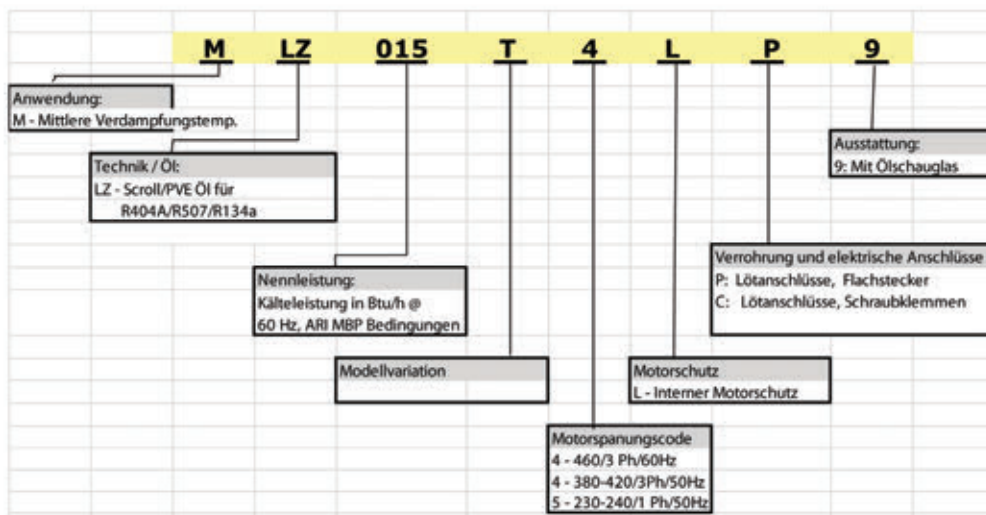
Geräuscharmer Betrieb

Die Konstruktion der Scrollverdichter MLZ überzeugt durch eine geringe Geräuschentwicklung. Durch die reibungsarme und permanente Verdichtung im Scrollset, das Fehlen von Saug- und Druckventilen, die Presspassung sowie die strömungstechnisch optimierten Rückschlagventile wird ein äußerst geräuscharmer und vibrationsfreier Betrieb erzielt.

Maßgeschneiderte Lösung

So unterschiedlich die Kälteanwendungen auch sein mögen, mit MLZ-Scrollverdichter von Danfoss treffen Sie immer die richtige Wahl. Mit dem neuen MLZ Verdichter können Sie sich deutlich von Ihren Mitbewerbern absetzen.

Typenschlüssel



Verdichteröle für Servicezwecke:

Art-Nr.: **531.0716** (1 ltr. Gebinde)

	<h2 style="margin: 0;">Scroll-Verdichter MLZ für Kälte</h2> <h3 style="margin: 0;">R134a</h3> <p style="margin: 0;">230V-1Ph-50Hz, Löt Ausführung</p>	
---	---	---

Leistungsdaten Mittel-/Hochdruckbereich bezogen auf Überhitzung 10 K, o. Flüssigkeits-Unterkühlung

Verdichter Typ EDV-Nr.	Verfl. Temp. °C	↓	Kälteleistung Q ₀ [Watt]				Leistungsaufnahme P _e [kW]			
			Verdampfungstemperatur °C							
			-15	-10	-5	0	+5	+10	+15	
MLZ015 T5LP9 107.2277	40	Q	1651	2102	2642	3283	4031	4897	5890	
		P	0,91	0,92	0,92	0,93	0,94	0,95	0,96	
	50	Q	-	1848	2327	2902	3581	4374	5289	
		P	-	1,13	1,14	1,15	1,16	1,17	1,18	
MLZ019 T5LP9 107.2279	40	Q	2127	2730	3444	4276	5229	6309	7521	
		P	1,29	1,30	1,32	1,34	1,38	1,41	1,45	
	50	Q	-	2374	3004	3761	4648	5671	6835	
		P	-	1,56	1,57	1,60	1,63	1,67	1,70	
MLZ021 T5LP9 107.2281	40	Q	2258	2899	3658	4542	5554	6702	7989	
		P	1,35	1,36	1,38	1,41	1,44	1,48	1,51	
	50	Q	-	2520	3191	3995	4937	6024	7261	
		P	-	1,62	1,65	1,68	1,71	1,74	1,77	
MLZ026 T5LP9 107.2283	40	Q	2790	3582	4520	5612	6865	8285	9879	
		P	1,74	1,77	1,80	1,84	1,88	1,92	1,96	
	50	Q	-	3124	3948	4939	6103	7447	8979	
		P	-	2,09	2,14	2,19	2,23	2,27	2,31	
MLZ030 T5LC9 107.2285	40	Q	3576	4350	5415	6731	8258	9955	11781	
		P	2,04	2,02	2,03	2,07	2,12	2,17	2,20	
	50	Q	-	3883	4764	5929	7339	8952	10729	
		P	-	2,41	2,43	2,47	2,52	2,57	2,61	
MLZ038 T5LC9 107.2287	40	Q	3824	5089	6471	8007	9736	11696	13924	
		P	2,14	2,24	2,30	2,34	2,37	2,40	2,46	
	50	Q	-	4321	5616	7050	8661	10485	12562	
		P	-	2,62	2,72	2,78	2,82	2,85	2,88	

 Verbundsätze und drehzahlgeregelte Verdichtersätze,
 Verdichter und Verflüssigungssätze aller Bauarten,
 Außeneinheiten, Zubehör für Verdichter (Rotalockventile)


	<h2 style="margin: 0;">Scroll-Verdichter MLZ für Kälte</h2> <h3 style="margin: 0;">R134a</h3> <p style="margin: 0;">400V-3Ph-50Hz, Löt Ausführung</p>	
---	---	---

Leistungsdaten Mittel-/Hochdruckbereich bezogen auf Überhitzung 10 K, o. Flüssigkeits-Unterkühlung

Verdichter Typ EDV-Nr.	Verfl. Temp. °C	↓	Kälteleistung Q ₀ [Watt]				Leistungsaufnahme P _e [kW]			
			Verdampfungs-temperatur °C							
			-15	-10	-5	0	+5	+10	+15	
MLZ015 T4LP9 107.2276	40	Q	1651	2102	2642	3283	4031	4897	5890	
		P	0,91	0,92	0,92	0,93	0,94	0,95	0,96	
	50	Q	-	1848	2327	2902	3581	4374	5289	
		P	-	1,13	1,14	1,15	1,16	1,17	1,18	
MLZ019 T4LP9 107.2278	40	Q	2142	2712	3405	4231	5198	6317	7596	
		P	1,14	1,16	1,18	1,19	1,20	1,21	1,22	
	50	Q	-	2375	2995	3739	4614	5632	6802	
		P	-	1,41	1,44	1,46	1,48	1,49	1,50	
MLZ021 T4LP9 107.2280	40	Q	2275	2881	3617	4493	5521	6709	8068	
		P	1,18	1,20	1,22	1,23	1,25	1,26	1,28	
	50	Q	-	2521	3181	3971	4901	5982	7225	
		P	-	1,46	1,49	1,51	1,53	1,54	1,56	
MLZ026 T4LP9 107.2282	40	Q	2775	3551	4473	5559	6825	8290	9972	
		P	1,44	1,47	1,48	1,50	1,52	1,54	1,55	
	50	Q	-	3106	3934	4913	6062	7399	8941	
		P	-	1,79	1,82	1,85	1,87	1,89	1,91	
MLZ030 T4LC9 107.2284	40	Q	3366	4283	5385	6691	8219	9988	12014	
		P	1,71	1,74	1,76	1,78	1,80	1,82	1,84	
	50	Q	-	3763	4743	5916	7301	8916	10779	
		P	-	2,13	2,16	2,19	2,21	2,24	2,26	
MLZ038 T4LC9 107.2286	40	Q	3925	5034	6344	7881	9671	11740	14113	
		P	2,07	2,12	2,15	2,18	2,20	2,22	2,24	
	50	Q	-	4394	5575	6965	8589	10437	12643	
		P	-	2,58	2,64	2,68	2,71	2,73	2,75	
MLZ045 T4LC9 107.2288	40	Q	4905	6240	7877	9816	12056	14595	17433	
		P	2,38	2,43	2,46	2,49	2,51	2,53	2,55	
	50	Q	-	5437	6890	8641	10690	13035	15677	
		P	-	2,99	3,03	3,07	3,10	3,13	3,17	
MLZ048 T4LC9 107.2290	40	Q	5202	6628	8354	10386	12734	15405	18406	
		P	2,58	2,62	2,66	2,70	2,72	2,74	2,75	
	50	Q	-	5766	7308	9148	11293	13752	16531	
		P	-	3,21	3,27	3,32	3,36	3,38	3,39	
MLZ058 T4LC9 107.2291	40	Q	6194	7922	9942	12288	14998	18107	21652	
		P	3,22	3,26	3,33	3,40	3,44	3,45	3,40	
	50	Q	-	6863	8705	10842	13310	16146	19387	
		P	-	3,97	4,06	4,15	4,20	4,20	4,12	
MLZ066 T4LC9 107.2292	40	Q	7245	9207	11540	14273	17434	21052	25154	
		P	3,64	3,71	3,79	3,85	3,89	3,90	3,86	
	50	Q	-	7999	10110	12589	15464	18763	22516	
		P	-	4,51	4,62	4,70	4,75	4,75	4,69	
MLZ076 T4LC9 107.2293	40	Q	8041	10252	12873	15936	19473	23516	28097	
		P	4,16	4,22	4,31	4,39	4,44	4,45	4,39	
	50	Q	-	8941	11275	14039	17265	20985	25231	
		P	-	5,15	5,26	5,36	5,42	5,42	5,34	



	<h2 style="margin: 0;">Scroll-Verdichter MLZ für Kälte</h2> <h3 style="margin: 0;">R404A / R507A</h3> <p style="margin: 0;">230V-1Ph-50Hz, Löt Ausführung</p>	
---	---	---

Leistungsdaten Mittel-/Hochdruckbereich bezogen auf Überhitzung 10 K, o. Flüssigkeits-Unterkühlung

Verdichter Typ EDV-Nr.	Verfl. Temp. °C	↓	Kälteleistung Q ₀ [Watt]				Leistungsaufnahme P _e [kW]			
			Verdampfungstemperatur °C							
			-23	-20	-15	-10	-5	0	+5	+10
MLZ015 T5LP9 107.2277	40	Q	-	2180	2771	3452	4239	5153	6209	7424
		P	-	1,60	1,57	1,54	1,51	1,49	1,47	1,46
	50	Q	-	1605	2117	2696	3358	4125	5013	6044
		P	-	2,10	2,05	2,00	1,95	1,91	1,88	1,86
MLZ019 T5LP9 107.2279	40	Q	2648	3040	3786	4663	5689	6884	8263	9841
		P	1,95	1,96	1,97	1,98	1,98	1,98	1,98	1,96
	50	Q	-	2415	3039	3776	4645	5668	6864	8253
		P	-	2,45	2,46	2,47	2,47	2,47	2,47	2,45
MLZ021 T5LP9 107.2281	40	Q	2814	3230	4022	4953	6043	7312	8777	10453
		P	2,07	2,08	2,09	2,10	2,10	2,09	2,08	2,07
	50	Q	-	2567	3229	4011	4934	6020	7291	8766
		P	-	2,60	2,62	2,62	2,62	2,61	2,60	2,60
MLZ026 T5LP9 107.2283	40	Q	3093	3592	4555	5709	7084	8717	10636	12870
		P	2,88	2,87	2,84	2,79	2,74	2,67	2,60	2,52
	50	Q	-	2712	3515	4488	5663	7079	8771	10776
		P	-	3,57	3,53	3,48	3,41	3,33	3,25	3,15
MLZ030 T5LC9 107.2285	40	Q	3992	4641	5858	7267	8893	10765	12904	15331
		P	3,03	3,05	3,08	3,11	3,15	3,19	3,23	3,29
	50	Q	-	3631	4672	5875	7267	8877	10735	12867
		P	-	3,66	3,70	3,74	3,78	3,82	3,87	3,92
MLZ038 T5LC9 107.2287	40	Q	4699	5459	6925	8644	10613	12835	15298	17991
		P	3,49	3,53	3,58	3,62	3,68	3,74	3,83	3,94
	50	Q	-	4288	5481	6924	8620	10575	12789	15259
		P	-	4,21	4,30	4,37	4,43	4,49	4,56	4,64

 Verbundsätze und drehzahlgeregelte Verdichtersätze,
 Verdichter und Verflüssigungssätze aller Bauarten,
 Außenheiten, Zubehör für Verdichter (Rotalockventile)


	<h2 style="margin: 0;">Scroll-Verdichter MLZ für Kälte</h2> <h3 style="margin: 0;">R404A / R507A</h3> <p style="margin: 0;">400V-3Ph-50Hz, Löt Ausführung</p>	
---	---	---

Leistungsdaten Mittel-/Hochdruckbereich bezogen auf Überhitzung 10 K, o. Flüssigkeits-Unterkühlung

Verdichter Typ EDV-Nr.	Verfl. Temp. °C	↓	Kälteleistung Q ₀ [Watt]					Leistungsaufnahme P _e [kW]			
			Verdampfungstemperatur °C								
			-23	-20	-15	-10	-5	0	+5	+10	
MLZ015 T4LP9 107.2276	40	Q	-	2180	2771	3452	4239	5153	6209	7424	
		P	-	1,60	1,57	1,54	1,51	1,49	1,47	1,46	
	50	Q	-	1605	2117	2696	3358	4125	5013	6044	
		P	-	2,10	2,05	2,00	1,95	1,91	1,88	1,86	
MLZ019 T4LP9 107.2278	40	Q	2881	3279	4010	4844	5804	6913	8193	9667	
		P	1,90	1,92	1,93	1,93	1,91	1,90	1,89	1,89	
	50	Q	-	2707	3332	4035	4839	5768	6844	8090	
		P	-	2,36	2,40	2,41	2,40	2,38	2,36	2,34	
MLZ021 T4LP9 107.2280	40	Q	2763	3175	3950	4855	5914	7154	8597	10264	
		P	2,00	2,01	2,02	2,03	2,03	2,03	2,01	2,00	
	50	Q	-	2519	3173	3936	4832	5888	7131	8589	
		P	-	2,52	2,54	2,55	2,55	2,53	2,49	2,44	
MLZ026 T4LP9 107.2282	40	Q	3459	3968	4932	6065	7392	8941	10734	12793	
		P	2,51	2,52	2,53	2,52	2,51	2,50	2,51	2,54	
	50	Q	-	3147	3959	4915	6041	7367	8922	10734	
		P	-	3,19	3,19	3,17	3,15	3,14	3,14	3,17	
MLZ030 T4LC9 107.2284	40	Q	4162	4765	5925	7298	8907	10778	12928	15375	
		P	2,95	2,97	2,98	2,98	2,98	2,98	2,96	2,95	
	50	Q	-	3796	4756	5903	7265	8869	10740	12906	
		P	-	3,74	3,74	3,73	3,72	3,71	3,70	3,69	
MLZ038 T4LC9 107.2286	40	Q	4956	5681	7066	8701	10618	12852	15432	18382	
		P	3,55	3,53	3,54	3,56	3,58	3,58	3,57	3,51	
	50	Q	-	4517	5672	7042	8662	10569	12800	15391	
		P	-	4,47	4,44	4,44	4,44	4,45	4,45	4,41	
MLZ045 T4LC9 107.2288	40	Q	5964	6830	8496	10469	12778	15458	18533	22024	
		P	4,13	4,12	4,11	4,10	4,11	4,11	4,11	4,11	
	50	Q	-	5427	6804	8457	10418	12728	15420	18528	
		P	-	5,22	5,17	5,14	5,13	5,13	5,15	5,17	
MLZ048 T4LC9 107.2290	40	Q	6497	7469	9291	11416	13905	16825	20233	24182	
		P	4,50	4,50	4,51	4,50	4,50	4,48	4,47	4,47	
	50	Q	-	5931	7460	9244	11348	13840	16788	20262	
		P	-	5,69	5,68	5,66	5,64	5,62	5,59	5,57	
MLZ058 T4LC9 107.2291	40	Q	7060	8327	10718	13490	16679	20326	24460	29105	
		P	5,55	5,57	5,57	5,56	5,55	5,57	5,64	5,78	
	50	Q	-	5999	8061	10439	13172	16305	19878	23929	
		P	-	7,19	7,09	6,99	6,92	6,90	6,94	7,08	
MLZ066 T4LC9 107.2292	40	Q	8861	10189	12681	15588	18981	22938	27527	32811	
		P	6,10	6,14	6,18	6,22	6,27	6,35	6,47	6,65	
	50	Q	-	8085	10231	12704	15576	18931	22847	27404	
		P	-	7,67	7,70	7,72	7,73	7,75	7,80	7,89	
MLZ076 T4LC9 107.2293	40	Q	10479	11973	14773	18054	21926	26510	31914	38243	
		P	7,04	7,04	7,08	7,15	7,23	7,33	7,43	7,51	
	50	Q	-	9609	11686	14182	17213	20909	25395	30804	
		P	-	8,70	8,74	8,80	8,87	8,94	9,00	9,04	



	<p>Scroll-Verdichter MLZ für Kälte R448A / R449A 230V-1Ph-50Hz, Löt Ausführung</p>	
---	---	---

Leistungsdaten Mittel-/Hochdruckbereich bezogen auf Überhitzung 10 K, o. Flüssigkeits-Unterkühlung

Verdichter Typ EDV-Nr.	Verfl. Temp. °C	↓	Kälteleistung Q ₀ [Watt]				Leistungsaufnahme P _e [kW]			
			Verdampfungstemperatur °C							
			-20	-15	-10	-5	0	+5	+10	
MLZ015 T5LP9 107.2277	40	Q	2022	2564	3203	3952	4825	5836	6994	
		P	1417	1440	1459	1477	1496	1519	1548	
	50	Q	-	-	2707	3358	4125	5022	6060	
		P	-	-	1824	1843	1861	1883	1910	
MLZ019 T5LP9 107.2279	40	Q								
		P								
	50	Q								
		P								
MLZ021 T5LP9 107.2281	40	Q	2792	3539	4419	5452	6658	8054	9653	
		P	2,04	2,07	2,08	2,07	2,06	2,06	2,08	
	50	Q	-	-	3726	4631	5697	6943	8387	
		P	-	-	2,59	2,61	2,61	2,60	2,59	
MLZ026 T5LP9 107.2283	40	Q	3495	4430	5533	6829	8342	10100	12110	
		P	2,57	2,57	2,56	2,55	2,54	2,53	2,55	
	50	Q	-	-	4634	5756	7079	8629	10430	
		P	-	-	33,28	3,25	3,22	3,19	3,17	
MLZ030 T5LC9 107.2285	40	Q	4137	5242	6540	8061	9832	11880	14220	
		P	2,89	2,89	2,92	2,95	3,00	3,05	3,10	
	50	Q	-	-	5474	6805	8370	10200	12310	
		P	-	-	3,67	3,69	3,73	3,77	3,83	
MLZ038 T5LC9 107.2287	40	Q	4917	6191	7678	9409	11420	13730	16370	
		P	3,47	3,45	3,46	3,50	3,55	3,61	3,67	
	50	Q	-	-	6520	8025	9783	11830	14180	
		P	-	-	4,39	4,38	4,41	4,45	4,50	

Daten gelten für R448A. Bei R449A ergeben sich geringfügige Abweichungen - siehe Danfoss Software

	<h2 style="margin: 0;">Scroll-Verdichter MLZ für Kälte</h2> <h3 style="margin: 0;">R448A / R449A</h3> <p style="margin: 0;">400V-3Ph-50Hz, Löt Ausführung</p>	
---	---	---

Leistungsdaten Mittel-/Hochdruckbereich bezogen auf Überhitzung 10 K, o. Flüssigkeits-Unterkühlung

Verdichter Typ EDV-Nr.	Verfl. Temp. °C	↓	Kälteleistung Q ₀ [Watt]				Leistungsaufnahme P _e [kW]			
			Verdampfungs-temperatur °C							
			-20	-15	-10	-5	0	+5	+10	
MLZ015 T4LP9 107.2276	40	Q	2022	2563	3201	3949	4821	5830	6985	
		P	1,51	1,50	1,50	1,51	1,53	1,55	1,57	
	50	Q	-	-	2670	3326	4099	5001	6047	
		P	-	-	1,91	1,90	1,91	1,92	1,94	
MLZ019 T4LP9 107.2278	40	Q								
		P								
	50	Q								
		P								
MLZ021 T4LP9 107.2280	40	Q	2768	3510	4382	5406	6599	7980	9563	
		P	1,98	1,97	1,97	1,98	1,99	2,01	2,03	
	50	Q	-	-	3660	4550	5597	6821	8240	
		P	-	-	2,54	2,53	2,52	2,52	2,53	
MLZ026 T4LP9 107.2282	40	Q	3400	4358	5466	6748	8228	9927	11860	
		P	2,40	2,43	2,45	2,47	2,47	2,48	2,50	
	50	Q	-	-	4523	5654	6965	8481	10220	
		P	-	-	3,15	3,17	3,17	3,17	3,17	
MLZ030 T4LC9 107.2284	40	Q	4169	5264	6553	8066	9830	11870	14200	
		P	2,82	2,79	2,79	2,82	2,86	2,91	2,95	
	50	Q	-	-	5458	6781	8340	10160	12270	
		P	-	-	3,63	3,60	3,60	3,63	3,67	
MLZ038 T4LC9 107.2286	40	Q	4952	6234	7743	9511	11570	13950	16680	
		P	3,24	3,20	3,20	3,25	3,32	3,43	3,57	
	50	Q	-	-	6470	8011	9823	11940	14390	
		P	-	-	4,15	4,15	4,19	4,27	4,39	
MLZ045 T4LC9 107.2288	40	Q	6060	7692	9604	11840	14440	17450	20890	
		P	4,05	4,04	4,04	4,06	4,09	4,13	4,20	
	50	Q	-	-	8041	9972	12240	14880	17940	
		P	-	-	5,21	5,19	5,19	5,20	5,24	
MLZ048 T4LC9 107.2290	40	Q	6579	8317	10360	12760	15560	18800	22510	
		P	4,58	4,50	4,46	4,45	4,47	4,51	4,57	
	50	Q	-	-	8673	10760	13210	16070	19400	
		P	-	-	6,59	6,49	6,43	6,41	6,41	
MLZ058 T4LC9 107.2291	40	Q	7711	9736	12120	14920	18180	21960	26290	
		P	4,88	4,90	4,93	4,97	5,03	5,11	5,21	
	50	Q	-	-	10160	12590	15460	18810	22700	
		P	-	-	6,32	6,32	6,34	6,37	6,44	
MLZ066 T4LC9 107.2292	40	Q	8928	11320	14130	17430	21290	25750	30860	
		P	5,92	5,94	5,97	6,01	6,08	6,17	6,29	
	50	Q	-	-	11820	14710	18110	2280	26690	
		P	-	-	7,66	7,65	7,68	7,71	7,78	
MLZ076 T4LC9 107.2293	40	Q	9326	12010	15180	18900	23250	28280	34050	
		P	6,89	6,80	6,74	6,73	6,77	6,88	7,07	
	50	Q	-	-	12520	15790	19650	24170	29410	
		P	-	-	8,64	8,54	8,50	8,52	8,61	

Daten gelten für R448A. Bei R449A ergeben sich geringfügige Abweichungen - siehe Danfoss Software

	<h2 style="margin: 0;">Scroll-Verdichter MLZ für Kälte</h2>	
--	---	--

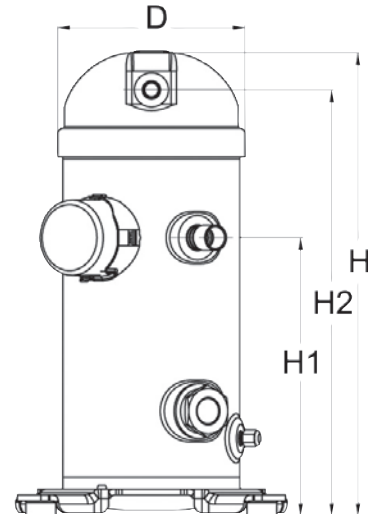
Technische Daten

Verdichter Typ	Rohranschlüsse		Förder-Volumen bei 50 Hz [m³/h]	Öl-Füllung [dm³]	Gewicht [kg]	Spannung	Elektrische Daten	
	Saugleitung ID	Druckleitung ID					max. Betriebsstrom	Anl.strom (Rotor blockiert)
	[Zoll]	[Zoll]					[A]	[A]
MLZ015 T5LP9	3/4" ODF	1/2" ODF	5,9	1,06	30,84	220 .. 240V / 1 / 50 Hz	19,0	60
MLZ019 T5LP9	3/4" ODF	1/2" ODF	7,6	1,06	30,84		23,0	97
MLZ021 T5LP9	3/4" ODF	1/2" ODF	8,0	1,06	30,84		25,0	97
MLZ026 T5LP9	3/4" ODF	1/2" ODF	9,9	1,06	30,84		26,0	97
MLZ030 T5LC9	7/8" ODF	1/2" ODF	12,0	1,57	37,2		32,0	127
MLZ038 T5LC9	7/8" ODF	1/2" ODF	14,1	1,57	37,2		38,0	130
MLZ015 T4LP9	3/4" ODF	1/2" ODF	5,9	1,06	30,84	380 .. 400V Y / 3 / 50 Hz	7,0	30
MLZ019 T4LP9	3/4" ODF	1/2" ODF	7,6	1,06	30,84		9,5	45
MLZ021 T4LP9	3/4" ODF	1/2" ODF	8,0	1,06	30,84		9,5	45
MLZ026 T4LP9	3/4" ODF	1/2" ODF	9,9	1,06	30,84		10,0	45
MLZ030 T4LC9	7/8" ODF	1/2" ODF	12,0	1,57	37,2		13,0	60
MLZ038 T4LC9	7/8" ODF	1/2" ODF	14,1	1,57	37,2		15,0	70
MLZ045 T4LC9	7/8" ODF	1/2" ODF	17,1	1,57	37,2		15,0	82
MLZ048 T4LC9	7/8" ODF	3/4" ODF	18,7	1,57	37,2		16,0	87
MLZ058 T4LC9	1 1/8" ODF	7/8" ODF	21,9	2,66	44,0		20,0	84
MLZ066 T4LC9	1 1/8" ODF	7/8" ODF	25,9	2,66	45,18		24,0	110
MLZ076 T4LC9	1 1/8" ODF	7/8" ODF	28,3	2,66	45,18		25,0	140

3) 230 V / 1 ~ / 50 Hz (Keine elektr. Anlassvorrichtung im Lieferumfang. Bei PSC Start genügt ein Betriebskondensator. Siehe hierzu Zubehör Seite 447
Für CSR Startverhalten muss kundenseitig ein Relais mit Kondensatoren eingesetzt werden.)

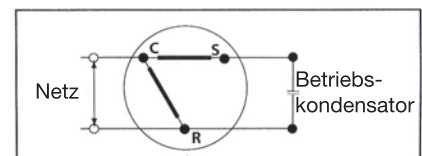
Abmessungen

Verdichter Typ	Abmessungen [mm]			
	D	H	H1	H2
MLZ015 T5LP9	165	412	250	379
MLZ019 T5LP9	164,5	412	250	379
MLZ021 T5LP9	164,5	412	250	379
MLZ026 T5LP9	164,5	412	250	379
MLZ030 T5LC9	184	455	280	422
MLZ038 T5LC9	184	455	280	422
MLZ015 T4LP9	165	412	250	379
MLZ019 T4LP9	164,5	412	250	379
MLZ021 T4LP9	164,5	412	250	379
MLZ026 T4LP9	164,5	412	250	379
MLZ030 T4LC9	184	455	280	422
MLZ038 T4LC9	184	455	280	422
MLZ045 T4LC9	184	455	280	422
MLZ048 T4LC9	184	455	280	422
MLZ058 T4LC9	185	536	369	509
MLZ066 T4LC9	185	545	369	509
MLZ076 T4LC9	185	545	369	509



Klemmenplan PSC Start

Die Hilfswicklung (C-S) wird mit einem permanenten Betriebskondensator betrieben. Dieser Betriebskondensator wird zwischen Hilfswicklung (C-S) und Hauptwicklung (C-R) angeschlossen.



Verbundsätze und drehzahlgeregelte Verdichtersätze, Verdichter und Verflüssigungssätze aller Bauarten, Außeneinheiten, Zubehör für Verdichter (Rotalockventile)

	<h2 style="margin: 0;">Scroll-Verdichter MLZ für Kälte</h2>	
---	---	---

Zubehör

Verdichter Typ	Kurbelwannenheizung	Betriebskondensator	Druckstutzen-Thermostat	Adaptersatz zur Umstellung von Löt- auf Rotalockanschluss mit Dichtung	Rotalockventil, saugseitig	Winkeladapter, saugseitig	Dichtung, saugseitig	Rotalockventil, druckseitig	Winkeladapter, druckseitig	Dichtung, druckseitig	Verdichterringe für Servicezwecke
	EDV-Nr.	EDV-Nr.	EDV-Nr.	EDV-Nr.	EDV-Nr.	EDV-Nr.	EDV-Nr.	EDV-Nr.	EDV-Nr.	EDV-Nr.	EDV-Nr.
MLZ015 T5LP9	107.2609	107.2610	107.2605	107.2613	107.1613	107.1734	107.1802	107.1615	312.9803	107.1801	531.0716
MLZ019 T5LP9	107.2609	107.2610	107.2605	107.2613	107.1613	107.1734	107.1802	107.1615	312.9803	107.1801	531.0716
MLZ021 T5LP9	107.2609	107.2610	107.2605	107.2613	107.1613	107.1734	107.1802	107.1615	312.9803	107.1801	531.0716
MLZ026 T5LP9	107.2609	107.2610	107.2605	107.2613	107.1613	107.1734	107.1802	107.1615	312.9803	107.1801	531.0716
MLZ030 T5LC9	107.2609	107.2611	107.2605	107.2614	107.1614	312.9813	107.1802	107.1615	312.9803	107.1801	531.0716
MLZ038 T5LC9	107.2609	107.2611	107.2605	107.2614	107.1614	312.9813	107.1802	107.1615	312.9803	107.1801	531.0716
MLZ015 T4LP9	107.2609	-	107.2605	107.2613	107.1613	107.1734	107.1802	107.1615	312.9803	107.1801	531.0716
MLZ019 T4LP9	107.2609	-	107.2605	107.2613	107.1613	107.1734	107.1802	107.1615	312.9803	107.1801	531.0716
MLZ021 T4LP9	107.2609	-	107.2605	107.2613	107.1613	107.1734	107.1802	107.1615	312.9803	107.1801	531.0716
MLZ026 T4LP9	107.2609	-	107.2605	107.2613	107.1613	107.1734	107.1802	107.1615	312.9803	107.1801	531.0716
MLZ030 T4LC9	107.2609	-	107.2605	107.2614	107.1614	312.9813	107.1802	107.1615	312.9803	107.1801	531.0716
MLZ038 T4LC9	107.2609	-	107.2605	107.2614	107.1614	312.9813	107.1802	107.1615	312.9803	107.1801	531.0716
MLZ045 T4LC9	107.2609	-	107.2605	107.2614	107.1614	312.9813	107.1802	107.1615	312.9803	107.1801	531.0716
MLZ048 T4LC9	107.2609	-	107.2605	107.2615	107.1614	312.9813	107.1802	107.1613	107.1734	107.1802	531.0716
MLZ058 T4LC9	107.2609	-	107.2605	107.2616	107.1618	107.1736	107.1803	107.1614	312.9813	107.1802	531.0716
MLZ066 T4LC9	107.2609	-	107.2605	107.2616	107.1618	107.1736	107.1803	107.1614	312.9813	107.1802	531.0716
MLZ076 T4LC9	107.2609	-	107.2605	107.2616	107.1618	107.1736	107.1803	107.1614	312.9813	107.1802	531.0716

Scroll-Verdichter für Klimascroll

Allgemeines

Unter Anwendung modernster Maschinen sowie Techniken der Montage- und Fertigungssteuerung werden diese Scroll Verdichter hergestellt. Während aller Phasen der Entwicklung, sowohl der Verdichter als auch der Produktionsstätten, wurde alles getan, um einen hohen Fertigungsstandard zu erzielen. Das Ergebnis ist ein Produkt, das sich durch hohe Qualität, Zuverlässigkeit und Effizienz auszeichnet.

Merkmale

- hoher Wirkungsgrad
- kleine, kompakte Ausführung
- hermetische Bauform
- wenig bewegliche Teile
- unempfindlich gegen Flüssigkeitsschläge
- niedriger Geräuschpegel
- für R407C, und R410A einsetzbar

Verdichteröle für Servicezwecke:

Art-Nr.: 531.0716 (1 ltr. Gebinde)



Verbundsätze und drehzahlregelte Verdichtersätze, Verdichter und Verflüssigungssätze aller Bauarten, Außeneinheiten, Zubehör für Verdichter (Rotlockventile)

	Typ	Größe	Motor	Ausstattungsmerkmale																															
	HRH	036	U1L	P6																															
Anwendung: H: Hohe Verdampfungstemperatur/ Klimaanlage					Weitere Ausstattungsmerkmale <table border="1" style="width: 100%; border-collapse: collapse; text-align: center;"> <thead> <tr> <th></th> <th>Öl-schauglas</th> <th>Öl-ausgleich</th> <th>Öl-ablass</th> <th>ND-Druck Anschluss</th> <th>Gas ausgleichs-anschluss</th> </tr> </thead> <tbody> <tr> <td>2</td> <td>-</td> <td>-</td> <td>-</td> <td>-</td> <td>Schrader</td> </tr> <tr> <td>6</td> <td>-</td> <td>-</td> <td>-</td> <td>-</td> <td>-</td> </tr> <tr> <td>7</td> <td>geschraubt</td> <td>-</td> <td>-</td> <td>-</td> <td>-</td> </tr> <tr> <td>8</td> <td>-</td> <td>gelötet</td> <td>-</td> <td>-</td> <td>gelötet</td> </tr> </tbody> </table>		Öl-schauglas	Öl-ausgleich	Öl-ablass	ND-Druck Anschluss	Gas ausgleichs-anschluss	2	-	-	-	-	Schrader	6	-	-	-	-	-	7	geschraubt	-	-	-	-	8	-	gelötet	-	-	gelötet
	Öl-schauglas	Öl-ausgleich	Öl-ablass	ND-Druck Anschluss		Gas ausgleichs-anschluss																													
2	-	-	-	-		Schrader																													
6	-	-	-	-		-																													
7	geschraubt	-	-	-	-																														
8	-	gelötet	-	-	gelötet																														
Produktfamilie: C: Scroll für Standardanwendungen R: Scroll für Kompaktanwendungen (neue Plattform) L: Scroll für Standardanwendungen (neue Plattform)																																			
Kälte- u. Schmiermittel: M: R22, Mineralöl oder Alkylbenzen P: R407C, POE-Schmiermittel H: R410A, POE-Schmiermittel J: R410A, PVE-Schmiermittel																																			
Nennleistung: In Tausend BTU/h bei 60 Hz, ARI-Bedingungen																																			
Modellvariation T: optimierte Bauart für 7,2/54,4 (45/130) U: optimierte Bauart für 7,2/37,8 (45/100)																																			
					Verrohrung und elektrische Anschlüsse P: Lötanschlüsse, Flachstecker C: Lötanschlüsse, Schraubklemmen Motorschutz L: interner Motorschutz Motorspannungscodes 1: 208-230V/1~/60 Hz 2: 208-230V/3~/60 Hz 4: 380-400V/3~/50 Hz u. 460V/3~/60 Hz 5: 220-240V/1~/50 Hz u. 265V/1~/60 Hz 7: 500V/3~/50 Hz u. 575V/3~/60 Hz 9: 380V/3~/60 Hz																														

	<h2 style="margin: 0;">Scroll-Verdichter für Klimascroll</h2> <h3 style="margin: 0;">R407C</h3> <p style="margin: 0;">230V-1Ph-50Hz, Löt Ausführung</p>	
---	---	---

Leistungsdaten 50 Hz bezogen auf Überhitzung 11,1 K, Flüssigkeits-Unterkühlung 8,3 K

Verdichter Typ EDV-Nr.	Verfl. Temp. °C	↓	Kälteleistung Q ₀ [Watt]				Leistungsaufnahme P _e [kW]			
			Verdampfungstemperatur °C							
			-25	-20	-15	-10	-5	0	+5	+10
HRP038 T5LP6 107.2413	35	Q	2 710	3 480	4 410	5 530	6 850	8 390	10 180	12 210
		P	1.85	1.83	1.82	1.81	1.80	1.78	1.75	1.71
	45	Q	-	3 060	3 910	4 920	6 120	7 520	9 150	11 020
		P	-	2.32	2.31	2.30	2.29	2.27	2.25	2.21
	55	Q	-	-	-	4 230	5 300	6 570	8 050	9 750
		P	-	-	-	2.91	2.90	2.89	2.87	2.84
HRP045 T5LP6 107.2414	35	Q	3 270	4 200	5 320	6 670	8 260	10 120	12 270	14 720
		P	2.19	2.16	2.15	2.14	2.13	2.11	2.07	2.01
	45	Q	-	3 730	4 750	5 970	7 430	9 130	11 110	13 380
		P	-	2.85	2.83	2.81	2.80	2.78	2.75	2.70
	55	Q	-	-	-	5 180	6 490	8 040	9 840	11 930
		P	-	-	-	3.70	3.69	3.67	3.65	3.62
HRP047 T5LP6 107.2415	35	Q	3 440	4 410	5 600	7 020	8 690	10 650	12 910	15 500
		P	2.30	2.28	2.26	2.25	2.24	2.22	2.18	2.12
	45	Q	-	3 870	4 940	6 220	7 740	9 510	11 570	13 930
		P	-	2.97	2.94	2.93	2.91	2.89	2.86	2.81
	55	Q	-	-	-	5 320	6 680	8 280	10 130	12 270
		P	-	-	-	3.81	3.80	3.78	3.76	3.73
HRP058 T5LP6 107.2416	35	Q	4 200	5 380	6 810	8 530	10 560	12 940	15 690	18 850
		P	2.61	2.64	2.67	2.71	2.75	2.80	2.85	2.91
	45	Q	-	4 700	5 990	7 540	9 380	11 530	14 030	16 910
		P	-	3.55	3.52	3.50	3.48	3.47	3.47	3.49
	55	Q	-	-	-	6 490	8 120	10 040	12 270	14 840
		P	-	-	-	4.45	4.39	4.35	4.32	4.30
HRP060 T5LP6 107.2417	35	Q	4 350	5 560	7 040	8 820	10 920	13 380	16 230	19 490
		P	2.71	2.74	2.78	2.81	2.85	2.90	2.95	3.02
	45	Q	-	4 850	6 180	7 780	9 670	11 890	14 470	17 440
		P	-	3.65	3.61	3.58	3.55	3.54	3.54	3.56
	55	Q	-	-	-	6 690	8 360	10 320	12 610	15 260
		P	-	-	-	4.50	4.42	4.36	4.32	4.30
HLP072 T5LP6 107.2418	35	Q	5 160	6 590	8 350	10 470	12 970	15 890	19 270	23 130
		P	3.16	3.19	3.23	3.28	3.33	3.38	3.45	3.52
	45	Q	-	5 780	7 390	9 320	11 600	14 270	17 360	20 900
		P	-	4.30	4.27	4.24	4.22	4.21	4.21	4.23
	55	Q	-	-	-	8 060	10 110	12 520	15 310	18 520
		P	-	-	-	5.40	5.33	5.28	5.24	5.22
HLP081 T5LP6 107.2420	35	Q	5 690	7 300	9 260	11 610	14 380	17 620	21 350	25 630
		P	3.93	3.91	3.89	3.87	3.85	3.81	3.75	3.65
	45	Q	-	6 440	8 210	10 340	12 860	15 810	19 230	23 150
		P	-	4.80	4.78	4.76	4.74	4.71	4.66	4.58
	55	Q	-	-	-	8 900	11 170	13 830	16 940	20 510
		P	-	-	-	5.83	5.81	5.79	5.76	5.70



	<h2 style="margin: 0;">Scroll-Verdichter für Klimascroll</h2> <h3 style="margin: 0;">R407C</h3> <p style="margin: 0;">400V-3Ph-50Hz, Löt Ausführung</p>	
---	---	---

Leistungsdaten 50 Hz bezogen auf Überhitzung 11,1 K, Flüssigkeits-Unterkühlung 8,3 K

Verdichter Typ EDV-Nr.	Verfl. Temp. °C	↓	Kälteleistung Q ₀ [Watt]				Leistungsaufnahme P _e [kW]			
			Verdampfungstemperatur °C							
			-25	-20	-15	-10	-5	0	+5	+10
HRP034 T4LP6 107.2462	35	Q	1 900	2 400	3 000	3 700	4 600	5 500	6 500	7 600
		P	1.11	1.15	1.18	1.21	1.24	1.26	1.29	1.32
	45	Q	-	2 100	2 700	3 400	4 100	4 900	5 900	6 900
		P	-	1.38	1.43	1.47	1.51	1.53	1.55	1.57
	55	Q	-	-	-	3 000	3 700	4 400	5 300	6 200
		P	-	-	-	1.76	1.81	1.85	1.88	1.89
HRP038 T4LP6 107.2421	35	Q	2 710	3 480	4 410	5 530	6 850	8 390	10 180	12 210
		P	1.85	1.83	1.82	1.81	1.80	1.78	1.75	1.71
	45	Q	-	3 060	3 910	4 920	6 120	7 520	9 150	11 020
		P	-	2.32	2.31	2.30	2.29	2.27	2.25	2.21
	55	Q	-	-	-	4 230	5 300	6 570	8 050	9 750
		P	-	-	-	2.91	2.90	2.89	2.87	2.84
HRP040 T4LP6 107.2422	35	Q	2 850	3 670	4 660	5 840	7 230	8 860	10 740	12 890
		P	2.02	2.01	2.00	1.99	1.97	1.95	1.92	1.87
	45	Q	-	3 180	4 070	5 130	6 380	7 850	9 540	11 500
		P	-	2.57	2.55	2.54	2.52	2.51	2.48	2.44
	55	Q	-	-	-	4 350	5 460	6 770	8 290	10 040
		P	-	-	-	3.24	3.23	3.22	3.20	3.17
HRP042 T4LP6 107.2423	35	Q	3 000	3 860	4 900	6 140	7 600	9 320	11 290	13 560
		P	2.13	2.11	2.10	2.09	2.08	2.06	2.02	1.97
	45	Q	-	3 350	4 280	5 400	6 710	8 250	10 040	12 090
		P	-	2.70	2.68	2.67	2.65	2.64	2.61	2.56
	55	Q	-	-	-	4 570	5 750	7 120	8 710	10 550
		P	-	-	-	3.41	3.40	3.38	3.36	3.33
HRP045 T4LP6 107.2424	35	Q	3 270	4 200	5 320	6 670	8 260	10 120	12 270	14 720
		P	2.19	2.16	2.15	2.14	2.13	2.11	2.07	2.01
	45	Q	-	3 730	4 750	5 970	7 430	9 130	11 110	13 380
		P	-	2.85	2.83	2.81	2.80	2.78	2.75	2.70
	55	Q	-	-	-	5 180	6 490	8 040	9 840	11 930
		P	-	-	-	3.70	3.69	3.67	3.65	3.62
HRP047 T4LP6 107.2425	35	Q	3 440	4 410	5 600	7 020	8 690	10 650	12 910	15 500
		P	2.30	2.28	2.26	2.25	2.24	2.22	2.18	2.12
	45	Q	-	3 870	4 940	6 220	7 740	9 510	11 570	13 930
		P	-	2.97	2.94	2.93	2.91	2.89	2.86	2.81
	55	Q	-	-	-	5 320	6 680	8 280	10 130	12 270
		P	-	-	-	3.81	3.80	3.78	3.76	3.73
HRP048 T4LP6 107.2426	35	Q	3 460	4 450	5 640	7 070	8 760	10 730	13 010	15 620
		P	2.39	2.38	2.37	2.36	2.35	2.32	2.28	2.23
	45	Q	-	3 870	4 950	6 240	7 760	9 530	11 600	13 970
		P	-	2.88	2.87	2.86	2.85	2.83	2.80	2.75
	55	Q	-	-	-	5 300	6 660	8 250	10 100	12 230
		P	-	-	-	3.44	3.44	3.42	3.40	3.37
HRP054 T4LP6 107.2427	35	Q	3920	5 020	6 350	7 950	9 850	12 070	14 640	17 580
		P	2.44	2.46	2.50	2.53	2.57	2.61	2.66	2.71
	45	Q	-	4 380	5 590	7 030	8 750	10 760	13 090	15 770
		P	-	3.32	3.29	3.26	3.25	3.24	3.24	3.25
	55	Q	-	-	-	6 060	7 570	9 360	11 440	13 840
		P	-	-	-	4.15	4.10	4.06	4.03	4.01
HRP058 T4LP6 107.2428	35	Q	4 200	5 380	6 810	8 530	10 560	12 940	15 690	18 850
		P	2.61	2.64	2.67	2.71	2.75	2.80	2.85	2.91
	45	Q	-	4 700	5 990	7 540	9 380	11 530	14 030	16 910
		P	-	3.55	3.52	3.50	3.48	3.47	3.47	3.49
	55	Q	-	-	-	6 490	8 120	10 040	12 270	14 840
		P	-	-	-	4.45	4.39	4.35	4.32	4.30
HRP060 T4LP6 107.2429	35	Q	4 350	5 560	7 040	8 820	10 920	13 380	16 230	19 490
		P	2.71	2.74	2.78	2.81	2.85	2.90	2.95	3.02
	45	Q	-	4 850	6 180	7 780	9 670	11 890	14 470	17 440
		P	-	3.65	3.61	3.58	3.55	3.54	3.54	3.56
	55	Q	-	-	-	6 690	8 360	10 320	12 610	15 260
		P	-	-	-	4.50	4.42	4.36	4.32	4.30
HLP072 T4LC6 107.2430	35	Q	5 160	6 590	8 350	10 470	12 970	15 890	19 270	23 130
		P	3.16	3.19	3.23	3.28	3.33	3.38	3.45	3.52
	45	Q	-	5 780	7 390	9 320	11 600	14 270	17 360	20 900
		P	-	4.30	4.27	4.24	4.22	4.21	4.21	4.23
	55	Q	-	-	-	8 060	10 110	12 520	15 310	18 520
		P	-	-	-	5.40	5.33	5.28	5.24	5.22

 Verbundsätze und drehzahlgeregelte Verdichtersätze,
 Verdichter und Verflüssigungssätze aller Bauarten,
 Außeneinheiten, Zubehör für Verdichter (Rotalockventile)

	<h2 style="margin: 0;">Scroll-Verdichter für Klimascroll</h2> <h3 style="margin: 0;">R407C</h3> <p style="margin: 0;">400V-3Ph-50Hz, Löt Ausführung</p>	
---	---	---

Leistungsdaten 50 Hz bezogen auf Überhitzung 11,1 K, Flüssigkeits-Unterkühlung 8,3 K

Verdichter Typ EDV-Nr.	Verfl. Temp. °C	↓	Kälteleistung Q ₀ [Watt]				Leistungsaufnahme P _e [kW]			
			Verdampfungs-temperatur °C							
			-25	-20	-15	-10	-5	0	+5	+10
HLP075 T4LC6 107.2431	35	Q	5 550	7 130	9 050	11 340	14 040	17 200	20 850	25 030
		P	3.84	3.81	3.80	3.78	3.75	3.72	3.65	3.56
	45	Q	-	6 260	7 990	10 060	12 510	15 380	18 710	22 530
		P	-	4.69	4.67	4.65	4.63	4.60	4.55	4.47
	55	Q	-	-	-	8 630	10 830	13 410	16 420	19 890
		P	-	-	-	5.70	5.69	5.67	5.64	5.58
HLP081 T4LC6 107.2432	35	Q	5 690	7 300	9 260	11 610	14 380	17 620	21 350	25 630
		P	3.93	3.91	3.89	3.87	3.85	3.81	3.75	3.65
	45	Q	-	6 440	8 210	10 340	12 860	15 810	19 230	23 150
		P	-	4.80	4.78	4.76	4.74	4.71	4.66	4.58
	55	Q	-	-	-	8 900	11 170	13 830	16 940	20 510
		P	-	-	-	5.83	5.81	5.79	5.76	5.70
HCP094 T4LC6 107.2433	35	Q	6 600	8 480	10 760	13 480	16 700	20 450	24 790	29 760
		P	4.61	4.59	4.57	4.55	4.52	4.47	4.40	4.29
	45	Q	-	7 470	9 530	12 000	14 920	18 350	22 320	26 880
		P	-	5.63	5.60	5.58	5.56	5.52	5.46	5.37
	55	Q	-	-	-	10 330	12 960	16 050	19 650	23 810
		P	-	-	-	6.82	6.81	6.78	6.74	6.68
HCP109 T4LC6 107.2434	35	Q	7 710	9 900	12 570	15 750	19 510	23 890	28 960	34 770
		P	5.83	5.81	5.80	5.77	5.73	5.67	5.58	5.45
	45	Q	-	8 700	11 100	13 980	17 390	21 380	26 000	31 310
		P	-	6.86	6.85	6.83	6.80	6.75	6.68	6.57
	55	Q	-	-	-	11 990	15 050	18 640	22 820	27 650
		P	-	-	-	7.97	7.96	7.93	7.88	7.79
HCP120 T4LC6 107.2435	35	Q	8 420	10 810	13 720	17 190	21 300	26 090	31 620	37 960
		P	6.36	6.35	6.33	6.30	6.26	6.19	6.09	5.95
	45	Q	-	9 500	12 120	15 260	18 980	23 340	28 380	34 180
		P	-	7.48	7.47	7.45	7.42	7.37	7.29	7.17
	55	Q	-	-	-	13 090	16 430	20 350	24 920	30 180
		P	-	-	-	8.69	8.68	8.65	8.59	8.50



	<h2 style="margin: 0;">Scroll-Verdichter für Klimascroll</h2> <h3 style="margin: 0;">R410A</h3> <p style="margin: 0;">230V-1Ph-50Hz, Löt Ausführung</p>	
---	---	---

Leistungsdaten 50 Hz bezogen auf Überhitzung 11,1 K, Flüssigkeits-Unterkühlung 8,3 K

Verdichter Typ EDV-Nr.	Verfl. Temp. °C	↓	Kälteleistung Q ₀ [Watt]				Leistungsaufnahme P _e [kW]			
			Verdampfungstemperatur °C							
			-20	-15	-10	-5	0	+5	+10	
HRH031 U5LP6 107.2436	35	Q	3 040	4 100	5 270	6 520	7 810	9 110	10 390	
		P	1.85	1.82	1.77	1.72	1.67	1.63	1.60	
	45	Q	-	-	4 410	5 610	6 850	8 100	9 330	
		P	-	-	2.31	2.24	2.17	2.11	2.07	
	55	Q	-	-	-	4 510	5 720	6 930	8 110	
		P	-	-	-	2.95	2.84	2.75	2.68	
HRH032 U5LP6 107.2437	35	Q	3 080	4 150	5 340	6 600	7 910	9 230	10 530	
		P	1.82	1.78	1.74	1.69	1.64	1.60	1.56	
	45	Q	-	-	4 480	5 700	6 960	8 230	9 470	
		P	-	-	2.32	2.25	2.18	2.12	2.08	
	55	Q	-	-	-	4 590	5 820	7 060	8 260	
		P	-	-	-	3.04	2.93	2.83	2.76	
HRH036 U5LP6 107.2438	35	Q	3 560	4 790	6 150	7 610	9 120	10 640	12 130	
		P	2.11	2.07	2.02	1.96	1.90	1.85	1.82	
	45	Q	-	-	5 160	6 560	8 020	9 480	10 910	
		P	-	-	2.67	2.59	2.51	2.44	2.40	
	55	Q	-	-	-	5 290	6 700	8 120	9 500	
		P	-	-	-	3.45	3.33	3.22	3.14	
HRH040 U5LP6 107.2440	35	Q	4 090	5 510	7 080	8 760	10 500	12 250	13 970	
		P	2.49	2.45	2.39	2.32	2.25	2.19	2.15	
	45	Q	-	-	5 950	7 570	9 250	10 940	12 580	
		P	-	-	3.10	3.01	2.92	2.84	2.79	
	55	Q	-	-	-	6 110	7 750	9 390	10 990	
		P	-	-	-	3.95	3.81	3.69	3.59	
HRH051 U5LP6 107.2441	35	Q	5 140	6 920	8 890	11 000	13 180	15 380	17 540	
		P	2.99	2.94	2.86	2.78	2.70	2.63	2.58	
	45	Q	-	-	7 490	9 530	11 640	13 760	15 830	
		P	-	-	3.69	3.57	3.47	3.38	3.31	
	55	Q	-	-	-	7 710	9 770	11 840	13 850	
		P	-	-	-	4.64	4.47	4.33	4.22	
HRH054 U5LP6 107.2442	35	Q	5 370	7 230	9 290	11 500	13 780	16 080	18 330	
		P	3.21	3.16	3.08	2.99	2.90	2.83	2.78	
	45	Q	-	-	7 800	9 920	12 120	14 320	16 480	
		P	-	-	3.91	3.80	3.68	3.58	3.52	
	55	Q	-	-	-	7 990	10 130	12 270	14 360	
		P	-	-	-	4.85	4.68	4.53	4.41	
HRH056 U5LP6 107.2443	35	Q	5 560	7 490	9 620	11 910	14 270	16 650	18 980	
		P	3.22	3.16	3.08	2.99	2.90	2.83	2.78	
	45	Q	-	-	8 080	10 280	12 550	14 840	17 080	
		P	-	-	3.99	3.86	3.75	3.65	3.58	
	55	Q	-	-	-	8 290	10 500	12 730	14 900	
		P	-	-	-	5.05	4.87	4.71	4.59	
HLH068 T5LP6 107.2444	35	Q	7 480	9 340	11 420	13 800	16 590	19 900	23 810	
		P	3.47	3.51	3.53	3.53	3.51	3.46	3.38	
	45	Q	-	-	10 000	12 290	14 810	17 670	20 970	
		P	-	-	4.33	4.35	4.35	4.32	4.27	
	55	Q	-	-	-	10 250	12 770	15 470	18 440	
		P	-	-	-	5.34	5.35	5.34	5.30	

 Verbundsätze und drehzahlgeregelte Verdichtersätze,
 Verdichter und Verflüssigungssätze aller Bauarten,
 Außeneinheiten, Zubehör für Verdichter (Rotalockventile)

	<h2 style="margin: 0;">Scroll-Verdichter für Klimascroll</h2> <h3 style="margin: 0;">R410A</h3> <p style="margin: 0;">400V-3Ph-50Hz, Löt Ausführung</p>	
---	---	---

Leistungsdaten 50 Hz bezogen auf Überhitzung 11,1 K, Flüssigkeits-Unterkühlung 8,3 K

Verdichter Typ EDV-Nr.	Verfl. Temp. °C	↓	Kälteleistung Q ₀ [Watt]				Leistungsaufnahme P _e [kW]			
			Verdampfungstemperatur °C							
			-20	-15	-10	-5	0	+5	+10	
HRH031 U4LP6 107.2447	35	Q	3 040	4 100	5 270	6 520	7 810	9 110	10 390	
		P	1.85	1.82	1.77	1.72	1.67	1.63	1.60	
	45	Q	-	-	4 410	5 610	6 850	8 100	9 330	
		P	-	-	2.31	2.24	2.17	2.11	2.07	
	55	Q	-	-	-	4 510	5 720	6 930	8 110	
		P	-	-	-	2.95	2.84	2.75	2.68	
HRH032 U4LP6 107.2448	35	Q	3 080	4 150	5 340	6 600	7 910	9 230	10 530	
		P	1.82	1.78	1.74	1.69	1.64	1.60	1.56	
	45	Q	-	-	4 480	5 700	6 960	8 230	9 470	
		P	-	-	2.32	2.25	2.18	2.12	2.08	
	55	Q	-	-	-	4 590	5 820	7 060	8 260	
		P	-	-	-	3.04	2.93	2.83	2.76	
HRH036 U4LP6 107.2449	35	Q	3 560	4 790	6 150	7 610	9 120	10 640	12 130	
		P	2.11	2.07	2.02	1.96	1.90	1.85	1.82	
	45	Q	-	-	5 160	6 560	8 020	9 480	10 910	
		P	-	-	2.67	2.59	2.51	2.44	2.40	
	55	Q	-	-	-	5 290	6 700	8 120	9 500	
		P	-	-	-	3.45	3.33	3.22	3.14	
HRH038 U4LP6 107.2450	35	Q	3 770	5 070	6 520	8 060	9 660	11 280	12 860	
		P	2.29	2.25	2.20	2.13	2.07	2.02	1.98	
	45	Q	-	-	5 440	6 920	8 450	9 990	11 500	
		P	-	-	2.88	2.79	2.71	2.64	2.58	
	55	Q	-	-	-	5 540	7 020	8 510	9 950	
		P	-	-	-	3.70	3.56	3.45	3.36	
HRH040 U4LP6 107.2451	35	Q	4 090	5 510	7 080	8 760	10 500	12 250	13 970	
		P	2.49	2.45	2.39	2.32	2.25	2.19	2.15	
	45	Q	-	-	5 950	7 570	9 250	10 940	12 580	
		P	-	-	3.10	3.01	2.92	2.84	2.79	
	55	Q	-	-	-	6 110	7 750	9 390	10 990	
		P	-	-	-	3.95	3.81	3.69	3.59	
HRH041 U4LP6 107.2452	35	Q	4 010	5 390	6 930	8 580	10 280	12 000	13 680	
		P	2.42	2.38	2.32	2.25	2.18	2.13	2.09	
	45	Q	-	-	5 850	7 440	9 080	10 740	12 360	
		P	-	-	2.99	2.90	2.81	2.73	2.68	
	55	Q	-	-	-	6 020	7 630	9 250	10 830	
		P	-	-	-	3.76	3.63	3.51	3.42	
HRH044 U4LP6 107.2453	35	Q	4 360	5 870	7 540	9 330	11 180	13 050	14 880	
		P	2.55	2.50	2.44	2.37	2.30	2.24	2.19	
	45	Q	-	-	6 330	8 050	9 830	11 630	13 380	
		P	-	-	3.28	3.18	3.09	3.00	2.95	
	55	Q	-	-	-	6 490	8 220	9 960	11 660	
		P	-	-	-	4.33	4.18	4.05	3.94	
HRH049 U4LP6 107.2454	35	Q	4 830	6 500	8 350	10 340	12 390	14 450	16 480	
		P	2.92	2.87	2.80	2.72	2.64	2.57	2.52	
	45	Q	-	-	7 040	8 960	10 940	12 940	14 890	
		P	-	-	3.57	3.46	3.36	3.27	3.21	
	55	Q	-	-	-	7 260	9 190	11 140	13 040	
		P	-	-	-	4.45	4.29	4.15	4.05	
HRH051 U4LP6 107.2455	35	Q	5 140	6 920	8 890	11 000	13 180	15 380	17 540	
		P	2.99	2.94	2.86	2.78	2.70	2.63	2.58	
	45	Q	-	-	7 490	9 530	11 640	13 760	15 830	
		P	-	-	3.69	3.57	3.47	3.38	3.31	
	55	Q	-	-	-	7 710	9 770	11 840	13 850	
		P	-	-	-	4.64	4.47	4.33	4.22	
HRH054 U4LP6 107.2456	35	Q	5 370	7 230	9 290	11 500	13 780	16 080	18 330	
		P	3.21	3.16	3.08	2.99	2.90	2.83	2.78	
	45	Q	-	-	7 800	9 920	12 120	14 320	16 480	
		P	-	-	3.91	3.80	3.68	3.58	3.52	
	55	Q	-	-	-	7 990	10 130	12 270	14 360	
		P	-	-	-	4.85	4.68	4.53	4.41	
HRH056 U4LP6 107.2457	35	Q	5 560	7 490	9 620	11 910	14 270	16 650	18 980	
		P	3.22	3.16	3.08	2.99	2.90	2.83	2.78	
	45	Q	-	-	8 080	10 280	12 550	14 840	17 080	
		P	-	-	3.99	3.86	3.75	3.65	3.58	
	55	Q	-	-	-	8 290	10 500	12 730	14 900	
		P	-	-	-	5.05	4.87	4.71	4.59	

	<p>Scroll-Verdichter für Klimascroll R410A 400V-3Ph-50Hz, Löt Ausführung</p>	
---	---	---

Leistungsdaten 50 Hz bezogen auf Überhitzung 11,1 K, Flüssigkeits-Unterkühlung 8,3 K

Verdichter Typ EDV-Nr.	Verfl. Temp. °C	↓	Kälteleistung Q ₀ [Watt]				Leistungsaufnahme P _e [kW]			
			Verdampfungstemperatur °C							
			-20	-15	-10	-5	0	+5	+10	
HLH068 T4LC6 107.2458	35	Q	7 480	9 340	11 420	13 800	16 590	19 900	23 810	
		P	3.47	3.51	3.53	3.53	3.51	3.46	3.38	
	45	Q	-	-	10 000	12 290	14 810	17 670	20 970	
		P	-	-	4.33	4.35	4.35	4.32	4.27	
	55	Q	-	-	-	10 250	12 770	15 470	18 440	
		P	-	-	-	5.34	5.35	5.34	5.30	
HLJ072 T4LC6 107.2459	35	Q	7 895	9 858	12 045	14 560	17 507	20 993	25 123	
		P	3.67	3.70	3.73	3.73	3.70	3.65	3.57	
	45	Q	6 081	8 299	10 561	12 970	15 634	18 655	22 140	
		P	4.47	4.53	4.57	4.59	4.59	4.57	4.51	
	55	Q	-	-	8 228	10 825	13 494	16 343	19 475	
		P	-	-	5.61	5.64	5.65	5.64	5.60	
HLJ083 T4LC6 107.2460	35	Q	9 149	11 426	13 960	16 873	20 289	24 330	29 121	
		P	4.30	4.35	4.38	4.38	4.35	4.29	4.19	
	45	Q	6 990	9 556	12 166	14 943	18 009	21 490	25 506	
		P	5.15	5.22	5.27	5.29	5.29	5.26	5.20	
	55	Q	-	-	9 406	12 384	15 439	18 696	22 276	
		P	-	-	6.33	6.36	6.37	6.36	6.32	

Verbundsätze und drehzahlgeregelte Verdichtersätze,
 Verdichter und Verflüssigungssätze aller Bauarten,
 Außeneinheiten, Zubehör für Verdichter (Rotalockventile)

	<h2 style="margin: 0;">Scroll-Verdichter für Klimascroll</h2>	
---	---	---

Technische Daten

Verdichter Typ	Rohranschlüsse		Förder-Volumen bei 50 Hz [m³/h]	Öl-Füllung [dm³]	Gewicht [kg]	Spannung	Elektrische Daten			
	Saugleitung ID	Druckleitung ID					max. Betriebsstrom [A]	Anl.strom (Rotor blockiert) [A]	Betriebskondensator [µF]	
	[Zoll]	[Zoll]								
HRP038 T5LP6 ³⁾	3/4" ODF	1/2" ODF	9.0	1,06	33,30	220 .. 240V / 1 / 50 Hz	25	97	70	
HRP045 T5LP6 ³⁾	7/8" ODF	1/2" ODF	10.7	1,33	34,30		30	102.5	60	
HRP047 T5LP6 ³⁾	7/8" ODF	1/2" ODF	11.2	1,33	34,30		31.2	102.5	60	
HRP058 T5LP6 ³⁾	7/8" ODF	1/2" ODF	13.6	1.57	43,40		42	130	55	
HRP060 T5LP6 ³⁾	7/8" ODF	1/2" ODF	14.1	1.57	43,40		40	130	55	
HLP072 T5LP6 ³⁾	7/8" ODF	1/2" ODF	17.2	1.57	42,00		40	130	55	
HLP081 T5LP6 ³⁾	7/8" ODF	3/4" ODF	19.3	1.57	42,50		47	130	55	
HRP034 T4LP6	keine Angabe		keine Angabe			380 .. 400V Y / 3 / 50 Hz	keine Angabe			
HRP038 T4LP6	3/4" ODF	1/2" ODF	9.0	1,06	33,10		k.A.	k.A.		
HRP040 T4LP6	3/4" ODF	1/2" ODF	9.5	1,06	33,10		11.5	45		
HRP042 T4LP6	3/4" ODF	1/2" ODF	9.9	1,06	33,30		10	45		
HRP045 T4LP6	7/8" ODF	1/2" ODF	10.7	1,33	33,80		12	50		
HRP047 T4LP6	7/8" ODF	1/2" ODF	11.2	1,33	33,80		12	50		
HRP048 T4LP6	7/8" ODF	1/2" ODF	11.2	1.57	39,50		12	55.2		
HRP054 T4LP6	7/8" ODF	1/2" ODF	11.2	1.57	41,90		12.5	62		
HRP058 T4LP6	7/8" ODF	1/2" ODF	13.6	1.57	42,00		14	70		
HRP060 T4LP6	7/8" ODF	1/2" ODF	14.1	1.57	42,10		15	70		
HLP072 T4LC6	7/8" ODF	1/2" ODF	17.2	1.57	42,30		15	87		
HLP075 T4LC6	7/8" ODF	1/2" ODF	17.9	1.57	42,30		16	100		
HLP081 T4LC6	7/8" ODF	3/4" ODF	19.3	1,57	42,40		17	87		
HCP094 T4LC6	1-1/8" ODF	7/8" ODF	21.9	2,66	46,40		21	84		
HCP109 T4LC6	1-1/8" ODF	7/8" ODF	25.9	2,66	47,80		24	110		
HCP120 T4LC6	1-1/8" ODF	7/8" ODF	28.3	2,66	48,10	25	140			
HRH031 U5LP6 ³⁾	3/4" ODF	1/2" ODF	5.2	1,06	31,00	220 .. 240V / 1 / 50 Hz	25	97	70	
HRH032 U5LP6 ³⁾	3/4" ODF	1/2" ODF	5.3	1,06	31,00		25	97	70	
HRH036 U5LP6 ³⁾	3/4" ODF	1/2" ODF	6.0	1,06	31,00		25.5	97	70	
HRH040 U5LP6 ³⁾	7/8" ODF	1/2" ODF	6.6	1,33	32,00		33	102.5	60	
HRH051 U5LP6 ³⁾	7/8" ODF	1/2" ODF	8.6	1.57	37,00		40	130	55	
HRH054 U5LP6 ³⁾	7/8" ODF	1/2" ODF	9.1	1.57	37,00		40	130	55	
HRH056 U5LP6 ³⁾	7/8" ODF	1/2" ODF	9.4	1.57	37,00		40	130	55	
HLH068 T5LP6 ³⁾	7/8" ODF	1/2" ODF	11.2	1.57	37,00		k.A.	k.A.	55	
HRH031 U4LP6	3/4" ODF	1/2" ODF	5.2	1,06	31,00		380 .. 400V Y / 3 / 50 Hz	10	45	
HRH032 U4LP6	3/4" ODF	1/2" ODF	5.3	1,06	31,00			10	45	
HRH036 U4LP6	3/4" ODF	1/2" ODF	6.0	1,06	31,00	10		45		
HRH038 U4LP6	7/8" ODF	1/2" ODF	6.4	1,06	32,00	12		50		
HRH040 U4LP6	7/8" ODF	1/2" ODF	6.6	1,33	32,00	12		50		
HRH041 U4LP6	7/8" ODF	1/2" ODF	6.8	1.57	37,00	13		60		
HRH044 U4LP6	7/8" ODF	1/2" ODF	7.4	1.57	37,00	13.5		60		
HRH049 U4LP6	7/8" ODF	1/2" ODF	8.2	1.57	37,00	13.5		60		
HRH051 U4LP6	7/8" ODF	1/2" ODF	8.6	1.57	37,00	13		70		
HRH054 U4LP6	7/8" ODF	1/2" ODF	9.1	1.57	37,00	15		70		
HRH056 U4LP6	7/8" ODF	1/2" ODF	9.4	1.57	37,00	15		70		
HLH068 T4LC6	7/8" ODF	1/2" ODF	11.2	1.57	37,00	19		87		
HLJ072 T4LC6	7/8" ODF	1/2" ODF	k.A	k.A	37,00	k.A.		k.A.		
HLJ083 T4LC6	7/8" ODF	1/2" ODF	k.A	k.A	37,00	k.A.		k.A.		

3) 230 V / 1 ~ / 50 Hz (Keine elektr. Anlassvorrichtung im Lieferumfang. Bei PSC Start genügt ein Betriebskondensator. Siehe hierzu Zubehör Seite 458 Für CSR Startverhalten muss kundenseitig ein Relais mit Kondensatoren eingesetzt werden.)

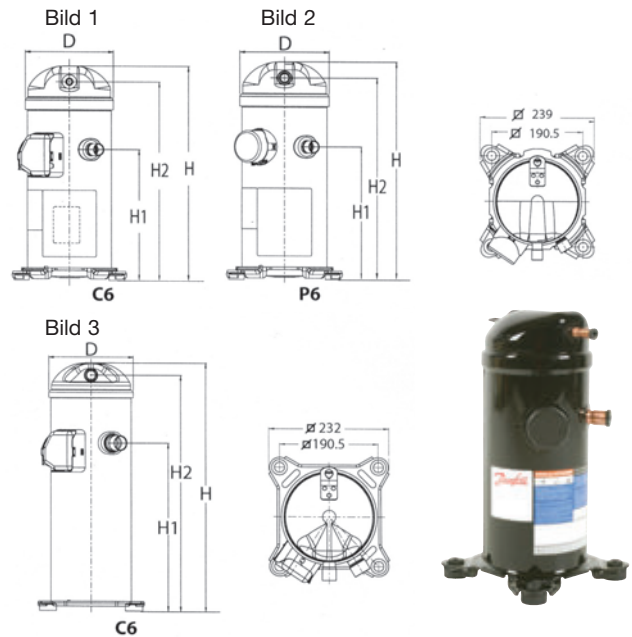
	<h2>Scroll-Verdichter für Klimascroll</h2>	
--	--	--

Abmessungen Verdichter R407C

Typ	Abmessungen				Bild
	D [mm]	H (Höhe) [mm]	H1 [mm]	H2 [mm]	
HRP038**					2
HRP040**	165	420	257	386	2
HRP042**					2
HRP045**	165	446	282	412	2
HRP047**					2
HRP048**					2
HRP054**					2
HRP058**					2
HRP060**	184	462	287	429	2
HLP072**					1 od. 2
HLP075**					1 od. 2
HLP081**					1 od. 2
HCP094**	184	539	372	512	3
HCP109**	184	548	372	522	3
HCP120**					3

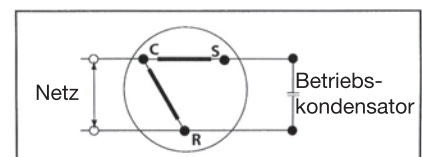
Abmessungen Verdichter R410A

Typ	Abmessungen				Bild
	D [mm]	H (Höhe) [mm]	H1 [mm]	H2 [mm]	
HRH031**					2
HRH032**	165	420	257	386	2
HRH036**					2
HRH038**	165	446	282	412	2
HRH040**					2
HRH041**					2
HRH044**					2
HRH049**					2
HRH051**					2
HRH054**	184	462	287	429	2
HRH056**					2
HLH068**					1 od. 2
HLJ072**					1 od. 2
HLJ083**					1 od. 2



Verbundsätze und drehzahlgeregelte Verdichtersätze,
Verdichter und Verflüssigungssätze aller Bauarten,
Außenheiten, Zubehör für Verdichter (Rotalockventile)

Klemmenplan PSC Start



	<h2>Scroll-Verdichter für Klimascroll</h2>	
---	--	---

Zubehör

Typ	Kurbelwannenheizung	Betriebskondensator	Verdichteröle für Servicezwecke
	EDV-Nr.	EDV-Nr.	EDV-Nr.
HRP038 T5LP6	107.2607	107.2610	531.0716
HRP045 T5LP6	107.2607	107.2611	531.0716
HRP047 T5LP6	107.2607	107.2611	531.0716
HRP058 T5LP6	107.2607	107.2612	531.0716
HRP060 T5LP6	107.2607	107.2612	531.0716
HLP072 T5LP6	107.2608	107.2612	531.0716
HLP081 T5LP6	107.2609	107.2612	531.0716
HRP034 T4LP6	107.2607		531.0716
HRP038 T4LP6	107.2607	-	531.0716
HRP040 T4LP6	107.2607	-	531.0716
HRP042 T4LP6	107.2607	-	531.0716
HRP045 T4LP6	107.2607	-	531.0716
HRP047 T4LP6	107.2607	-	531.0716
HRP048 T4LP6	107.2608	-	531.0716
HRP054 T4LP6	107.2608	-	531.0716
HRP058 T4LP6	107.2608	-	531.0716
HRP060 T4LP6	107.2608	-	531.0716
HLP072 T4LC6	107.2608	-	531.0716
HLP075 T4LC6	107.2608	-	531.0716
HLP081 T4LC6	107.2609	-	531.0716
HCP094 T4LC6	107.2609	-	531.0716
HCP109 T4LC6	107.2609	-	531.0716
HCP120 T4LC6	107.2609	-	531.0716
HRH031 U5LP6	107.2607	107.2610	531.0716
HRH032 U5LP6	107.2607	107.2610	531.0716
HRH036 U5LP6	107.2607	107.2610	531.0716
HRH040 U5LP6	107.2607	107.2611	531.0716
HRH051 U5LP6	107.2607	107.2612	531.0716
HRH054 U5LP6	107.2607	107.2612	531.0716
HRH056 U5LP6	107.2607	107.2612	531.0716
HLH068 T5LP6	107.2608	107.2612	531.0716
HRH031 U4LP6	107.2607	-	531.0716
HRH032 U4LP6	107.2607	-	531.0716
HRH036 U4LP6	107.2607	-	531.0716
HRH038 U4LP6	107.2607	-	531.0716
HRH040 U4LP6	107.2607	-	531.0716
HRH041 U4LP6	107.2608	-	531.0716
HRH044 U4LP6	107.2608	-	531.0716
HRH049 U4LP6	107.2608	-	531.0716
HRH051 U4LP6	107.2608	-	531.0716
HRH054 U4LP6	107.2608	-	531.0716
HRH056 U4LP6	107.2608	-	531.0716
HLH068 T4LC6	107.2608	-	531.0716
HLJ072 T4LC6	107.2608	-	531.0716
HLJ083 T4LC6	107.2609	-	531.0716

	<h2>Scroll-Verdichter HHP für Wärmepumpen</h2>	
--	--	--

Allgemeines

Die Danfoss Performer Scroll Verdichter HHP sind speziell für die Anforderungen von Luft/Wasser- Wärmepumpen konzipiert und für alle Wärmepumpenanwendungen einsetzbar.

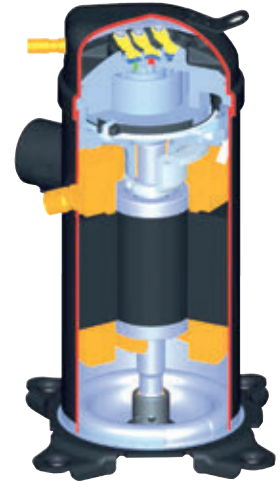
Der HHP Scroll Verdichter hat einen erweiterten Anwendungsbereich, ohne dass eine Nacheinspritzung erforderlich ist. Selbst wenn einmal die Außentemperatur auf -15 °C abfallen sollte, arbeitet der HHP immer noch effizient und ruft die geforderte Leistung zuverlässig ab.

Merkmale

- hoher Wirkungsgrad
- kleine, kompakte Ausführung
- hermetische Bauform
- wenig bewegliche Teile
- unempfindlich gegen Flüssigkeitsschläge
- niedriger Geräuschpegel
- für R407C einsetzbar

Verdichteröle für Servicezwecke:

Art-Nr.: 531.0716 (1 ltr. Gebinde)



Verbundsätze und drehzahleregelte Verdichtersätze,
Verdichter und Verflüssigungssätze aller Bauarten,
Außenheiten, Zubehör für Verdichter (Rotalockventile)

	Type	Size	Motor	Features										
Application: H: high temperature	HHP	030	T4L	P6										
Family: HP: heat pump R407C PVE														
Nominal capacity:														
Model variation T motor design														
				Other features <table border="1" style="width: 100%; border-collapse: collapse; margin-top: 5px;"> <thead> <tr> <th>Oil sight glass</th> <th>Oil equalisation</th> <th>Oil drain</th> <th>LP gauge port</th> <th>Gas equalisation port</th> </tr> </thead> <tbody> <tr> <td style="text-align: center;">6</td> <td style="text-align: center;">None</td> <td style="text-align: center;">None</td> <td style="text-align: center;">None</td> <td style="text-align: center;">None</td> </tr> </tbody> </table>	Oil sight glass	Oil equalisation	Oil drain	LP gauge port	Gas equalisation port	6	None	None	None	None
Oil sight glass	Oil equalisation	Oil drain	LP gauge port	Gas equalisation port										
6	None	None	None	None										
				Tubing and electrical connections P: brazed connections, spade terminals C: brazed connections, screw terminals										
				Motor protection L: internal motor protection										
				Motor voltage code 4: 380-400V/3~/50 Hz 5: 220-240V/1~/50 Hz										

Achtung: Leistungsangabe Q = Heizleistung Qc [kW]

	<h2 style="margin: 0;">Scroll-Verdichter HHP für Wärmepumpen R407C 230V/1/50Hz</h2>	
---	---	---

Leistungsdaten 50 Hz bezogen auf 10K Sauggasüberhitzung, 5 K Flüssigkeits-Unterkühlung (Taupunktwerte)

Verdichter-Typ EDV-Nr.	Verfl. Temp. °C	↓	Heizleistung Q_c [kW]						Leistungsaufnahme P_e [kW]			
			Verdampfungstemperatur °C									
			-25	-20	-15	-10	-5	0	+5	+10	+15	
HHP015T5LP6 107.2473	40	Q	2,55	3,18	3,84	4,57	5,40	6,38	7,54	8,92	10,56	
		P	1,24	1,30	1,35	1,38	1,41	1,42	1,43	1,44	1,46	
	50	Q		3,25	3,82	4,46	5,19	6,07	7,13	8,41	9,94	
		P		1,51	1,58	1,64	1,68	1,72	1,74	1,76	1,78	
	60	Q				4,42	5,04	5,80	6,72	7,87	9,28	
		P				1,99	2,06	2,11	2,16	2,19	2,22	
HHP019T5LP6 107.2474	40	Q	3,42	3,96	4,64	5,47	6,47	7,66	9,05	10,66	12,5	
		P	1,46	1,57	1,64	1,69	1,71	1,72	1,72	1,71	1,7	
	50	Q		3,98	4,57	5,31	6,21	7,30	8,58	10,09	11,82	
		P		1,76	1,89	1,99	2,07	2,11	2,13	2,13	2,12	
	60	Q				5,26	6,02	6,96	8,10	9,45	11,03	
		P				2,33	2,47	2,57	2,63	2,67	2,68	
HHP021T5LP6 107.2475	40	Q	3,53	4,31	5,21	6,24	7,42	8,77	10,31	12,05	14,01	
		P	1,48	1,58	1,67	1,74	1,81	1,85	1,877	1,88	1,86	
	50	Q		4,19	5,02	5,98	7,09	8,35	9,80	11,43	13,28	
		P		1,84	1,95	2,05	2,14	2,23	2,30	2,35	2,39	
	60	Q				5,77	6,77	7,93	9,25	10,77	12,48	
		P				2,43	2,55	2,66	2,77	2,88	2,97	
HHP026T5LP6 107.2476	40	Q	4,38	5,33	6,42	7,69	9,15	10,83	12,74	14,92	17,39	
		P	1,84	1,98	2,10	2,20	2,27	2,30	2,30	2,25	2,17	
	50	Q		5,14	6,17	7,36	8,73	10,30	12,10	14,14	16,45	
		P		2,29	2,46	2,61	2,72	2,81	2,86	2,86	2,83	
	60	Q				7,06	8,32	9,77	11,43	13,32	15,47	
		P				3,08	3,25	3,39	3,50	3,56	3,59	
HHP030T5LP6 107.2477	40	Q	5,07	6,31	7,64	9,13	10,81	12,74	14,96	17,53	20,49	
		P	2,30	2,41	2,53	2,63	2,71	2,77	2,77	2,73	2,62	
	50	Q		6,02	7,40	8,86	10,45	12,23	14,25	16,55	19,18	
		P		2,81	2,96	3,11	3,24	3,36	3,45	3,50	3,50	
	60	Q				8,60	10,13	11,79	13,62	15,67	18,00	
		P				3,71	3,89	4,06	4,22	4,34	4,42	
HHP038T5LP6 107.2478	40	Q	6,42	7,90	9,52	11,33	13,35	15,63	18,20	21,09	24,35	
		P	2,59	2,81	3,00	3,17	3,31	3,42	3,49	3,53	3,53	
	50	Q		7,67	9,27	11,02	12,93	15,06	17,42	20,07	23,03	
		P		3,23	3,48	3,71	3,93	4,13	4,30	4,45	4,58	
	60	Q				10,59	12,47	14,52	16,76	19,23	21,98	
		P				4,35	4,64	4,92	5,19	5,45	5,70	

Achtung: Leistungsangabe Q = Heizleistung Q_c [kW]

	<h2 style="margin: 0;">Scroll-Verdichter HHP für Wärmepumpen R407C 400V/3/50Hz</h2>	
---	---	---

Leistungsdaten 50 Hz bezogen auf 10K Sauggasüberhitzung, ohne Flüssigkeits-Unterkühlung (Taupunktwerte)

Verdichter-Typ EDV-Nr.	Verfl. Temp. °C	↓	Heizleistung Q_c [kW]						Leistungsaufnahme P_e [kW]			
			Verdampfungstemperatur °C									
			-25	-20	-15	-10	-5	0	+5	+10	+15	
HHP015T4LP6 107.2466	40	Q	2,55	3,18	3,84	4,57	5,40	6,38	7,54	8,92	10,56	
		P	1,24	1,30	1,35	1,38	1,41	1,42	1,43	1,44	1,46	
	50	Q		3,25	3,82	4,46	5,19	6,07	7,13	8,41	9,94	
		P		1,51	1,58	1,64	1,68	1,72	1,74	1,76	1,78	
	60	Q				4,42	5,04	5,80	6,72	7,87	9,28	
		P				1,99	2,06	2,11	2,16	2,19	2,22	
HHP019T4LP6 107.2467	40	Q	3,42	3,96	4,64	5,47	6,47	7,66	9,05	10,66	12,5	
		P	1,46	1,57	1,64	1,69	1,71	1,72	1,72	1,71	1,7	
	50	Q		3,98	4,57	5,31	6,21	7,30	8,58	10,09	11,82	
		P		1,76	1,89	1,99	2,07	2,11	2,13	2,13	2,12	
	60	Q				5,26	6,02	6,96	8,10	9,45	11,03	
		P				2,33	2,47	2,57	2,63	2,67	2,68	
HHP021T4LP6 107.2468	40	Q	3,53	4,31	5,21	6,24	7,42	8,77	10,31	12,05	14,01	
		P	1,48	1,58	1,67	1,74	1,81	1,85	1,877	1,88	1,86	
	50	Q		4,19	5,02	5,98	7,09	8,35	9,80	11,43	13,28	
		P		1,84	1,95	2,05	2,14	2,23	2,30	2,35	2,39	
	60	Q				5,77	6,77	7,93	9,25	10,77	12,48	
		P				2,43	2,55	2,66	2,77	2,88	2,97	
HHP026T4LP6 107.2469	40	Q	4,38	5,33	6,42	7,69	9,15	10,83	12,74	14,92	17,39	
		P	1,84	1,98	2,10	2,20	2,27	2,30	2,30	2,25	2,17	
	50	Q		5,14	6,17	7,36	8,73	10,30	12,10	14,14	16,45	
		P		2,29	2,46	2,61	2,72	2,81	2,86	2,86	2,83	
	60	Q				7,06	8,32	9,77	11,43	13,32	15,47	
		P				3,08	3,25	3,39	3,50	3,56	3,59	
HHP030T4LP6 107.2470	40	Q	5,07	6,31	7,64	9,13	10,81	12,74	14,96	17,53	20,49	
		P	2,30	2,41	2,53	2,63	2,71	2,77	2,77	2,73	2,62	
	50	Q		6,02	7,40	8,86	10,45	12,23	14,25	16,55	19,18	
		P		2,81	2,96	3,11	3,24	3,36	3,45	3,50	3,50	
	60	Q				8,60	10,13	11,79	13,62	15,67	18,00	
		P				3,71	3,89	4,06	4,22	4,34	4,42	
HHP038T4LP6 107.2471	40	Q	6,42	7,90	9,52	11,33	13,35	15,63	18,20	21,09	24,35	
		P	2,59	2,81	3,00	3,17	3,31	3,42	3,49	3,53	3,53	
	50	Q		7,67	9,27	11,02	12,93	15,06	17,42	20,07	23,03	
		P		3,23	3,48	3,71	3,93	4,13	4,30	4,45	4,58	
	60	Q				10,59	12,47	14,52	16,76	19,23	21,98	
		P				4,35	4,64	4,92	5,19	5,45	5,70	
HHP045T4LP6 107.2472	40	Q	7,13	8,81	10,85	13,20	15,82	18,67	21,71	24,89	28,16	
		P	2,97	3,14	3,33	3,52	3,68	3,79	3,85	3,83	3,71	
	50	Q		8,28	10,23	12,48	14,97	17,68	20,54	23,53	26,60	
		P		3,67	3,91	4,15	4,39	4,59	4,75	4,84	4,84	
	60	Q				11,59	13,96	16,53	19,23	22,04	24,91	
		P				4,82	5,15	5,46	5,74	5,95	6,10	

Achtung: Leistungsangabe Q = Heizleistung Q_c [kW]

Verbundsätze und drehzahlgeregelte Verdichtersätze,
Verdichter und Verflüssigungssätze aller Bauarten,
Außenheiten, Zubehör für Verdichter (Rotalockventile)

	<h2 style="margin: 0;">Scroll-Verdichter HHP für Wärmepumpen</h2>	
--	---	--

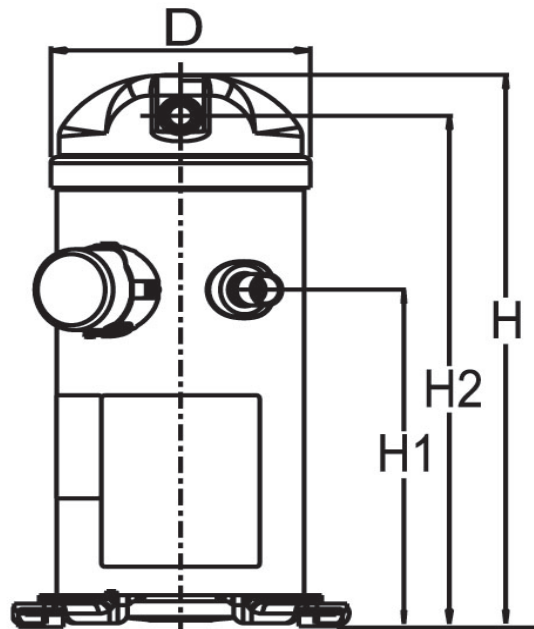
Technische Daten:

Verdichter Typ	Rohranschlüsse ⁽⁶⁾		Förder-Volumen bei 2900 min ⁻¹	Öl-Füllung ⁽¹⁾	Gewicht ⁽²⁾	Spannung	Elektrische Daten		Wicklungs-widerstand (H _I /H _a , 25 °C)	
	Saugleitung	Druckleitung					max. Betriebsstrom	Anl.strom (Rotor blockiert)		
	[Zoll]	[Zoll]								[A]
HHP015T5LP6	3/4" L	1/2" L	5,9	1,06	30	220 .. 240V / 1 / 50 Hz	19	60	1,6 / 1,02	
HHP019T5LP6	3/4" L	1/2" L	7,1	1,06	31		24	69	1,6 / 1,02	
HHP021T5LP6	3/4" L	1/2" L	8,0	1,06	31		24	69	1,27 / 0,73	
HHP026T5LP6	3/4" L	1/2" L	9,9	1,06	31		27	97	1,51 / 0,69	
HHP030T5LP6	7/8" L	1/2" L	11,7	1,57	41		34	127	1,31 / 0,42	
HHP038T5LP6	7/8" L	1/2" L	14,3	1,57	41		38	130	1,02 / 0,39	
HHP015T4LP6	3/4" L	1/2" L	5,9	1,06	30		380 .. 415V Y / 3 / 50 Hz	7,5	33	3,97
HHP019T4LP6	3/4" L	1/2" L	7,1	1,06	31			7,5	33	3,97
HHP021T4LP6	3/4" L	1/2" L	8,0	1,06	31			7,5	33	3,97
HHP026T4LP6	3/4" L	1/2" L	9,9	1,06	31			9,5	39	3,18
HHP030T4LP6	7/8" L	1/2" L	11,7	1,57	37	13		60	2,63	
HHP038T4LP6	7/8" L	1/2" L	14,3	1,57	39	14		70	2,34	
HHP045T4LP6	7/8" L	1/2" L	17,2	1,57	40	17		87	2,09	

- (1) Die Verdichter werden mit Erstfüllung geliefert.
(2) Nettogewicht: Verdichter inkl. Ölfüllung
(6) "L" = Lötanschluss I.D.

Abmessungen:

Typ	Abmessungen				
	D [mm]	H [mm]	H1 [mm]	H2 [mm]	[mm]
HHP015T5LP6	164,5	413	250	379	
HHP019T5LP6	164,5	413	250	379	
HHP021T5LP6	164,5	413	250	379	
HHP026T5LP6	164,5	413	250	379	
HHP030T5LP6	183,5	455	280	422	
HHP038T5LP6	183,5	455	280	422	
HHP015T4LP6	164,5	413	250	379	
HHP019T4LP6	164,5	413	250	379	
HHP021T4LP6	164,5	413	250	379	
HHP026T4LP6	164,5	413	250	379	
HHP030T4LP6	183,5	455	280	422	
HHP038T4LP6	183,5	455	280	422	
HHP045T4LP6	183,5	455	280	422	



	<h2 style="margin: 0;">Scroll-Verdichter HHP für Wärmepumpen</h2>	
--	---	--

Zubehör

Verdichter Typ	Kurbelwannenheizung	Betriebskondensator 1)	Druckstutzen-Thermostat	Adaptersatz zur Umstellung von Löt- auf Rotalockanschluß mit Dichtung	Rotalockventil, saugseitig	Winkeladapter, saugseitig	Dichtung, saugseitig	Rotalockventil, druckseitig	Winkeladapter, druckseitig	Dichtung, druckseitig	Verdichterröle für Servicezwecke
	EDV-Nr.	EDV-Nr.	EDV-Nr.	EDV-Nr.	EDV-Nr.	EDV-Nr.	EDV-Nr.	EDV-Nr.	EDV-Nr.	EDV-Nr.	EDV-Nr.
HHP015T5LP6	107.2607	107.2617	107.2605	107.2613	107.1613	107.1734	107.1623	107.1615	312.9803	107.1622	531.0716
HHP019T5LP6	107.2607	107.2611	107.2605	107.2613	107.1613	107.1734	107.1623	107.1615	312.9803	107.1622	531.0716
HHP021T5LP6	107.2607	107.2611	107.2605	107.2613	107.1613	107.1734	107.1623	107.1615	312.9803	107.1622	531.0716
HHP026T5LP6	107.2607	107.2610	107.2605	107.2613	107.1613	107.1734	107.1623	107.1615	312.9803	107.1622	531.0716
HHP030T5LP6	107.2608	107.2618	107.2605	107.2614	107.1614	312.9813	107.1623	107.1615	312.9803	107.1622	531.0716
HHP038T5LP6	107.2608	107.2612	107.2605	107.2614	107.1614	312.9813	107.1623	107.1615	312.9803	107.1622	531.0716
HHP015T4LP6	107.2607	-	107.2605	107.2613	107.1613	107.1734	107.1623	107.1615	312.9803	107.1622	531.0716
HHP019T4LP6	107.2607	-	107.2605	107.2613	107.1613	107.1734	107.1623	107.1615	312.9803	107.1622	531.0716
HHP021T4LP6	107.2607	-	107.2605	107.2613	107.1613	107.1734	107.1623	107.1615	312.9803	107.1622	531.0716
HHP026T4LP6	107.2607	-	107.2605	107.2613	107.1613	107.1734	107.1623	107.1615	312.9803	107.1622	531.0716
HHP030T4LP6	107.2608	-	107.2605	107.2614	107.1614	312.9813	107.1623	107.1615	312.9803	107.1622	531.0716
HHP038T4LP6	107.2608	-	107.2605	107.2614	107.1614	312.9813	107.1623	107.1615	312.9803	107.1622	531.0716
HHP045T4LP6	107.2608	-	107.2605	107.2614	107.1614	312.9813	107.1623	107.1615	312.9803	107.1622	531.0716

1) 230 V / 1 ~ / 50 Hz (Keine elektr. Anlansvorrichtung im Lieferumfang. Bei PSC Start genügt ein Betriebskondensator)

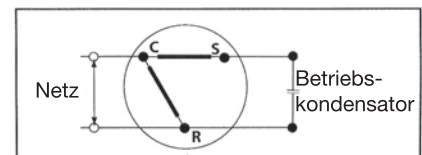
Lieferumfang/Bemerkungen

Verdichter komplett mit Ölfüllung, Befestigungssatz, Lötanschlüsse, kein Ölüberlaufanschluss, ohne Schauglas.

Alle Modell interner Motorschutz (Überlastschuttschalter)

Klemmenplan PSC Start

Die Hilfswicklung (C-S) wird mit einem permanenten Betriebskondensator betrieben. Dieser (Betriebs-) kondensator wird zwischen Hilfswicklung (C-S) und Hauptwicklung (C-R) angeschlossen.



Verbundsätze und drehzahleregelte Verdichtersätze, Verdichter und Verflüssigungssätze aller Bauarten, Außeneinheiten, Zubehör für Verdichter (Rotalockventile)

Scroll-Verdichter SZ Performer®

Beschreibung

In einem Danfoss Performer® Scroll-Verdichter erfolgt die Verdichtung zwischen zwei Scroll-Elementen, die im oberen Bereich des Verdichtergehäuses über dem Motor angeordnet sind (siehe nebenstehende Darstellung). Der Sauggasstutzen des Verdichters befindet sich im unteren Bereich des Gehäuses.

Das Sauggas gelangt in das großvolumige Verdichtergehäuse und wird über seitliche Öffnungen des Motorschildes über den Motor geführt.

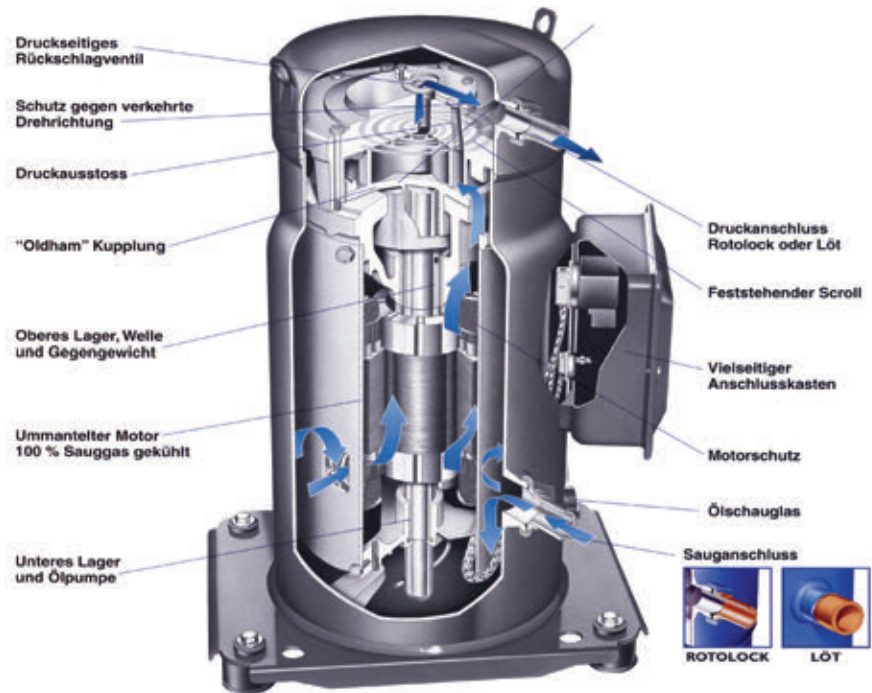
Mitgerissene Öltröpfchen werden aus dem Sauggas separiert und gelangen in den Ölsumpf.

Das über den Motor geführte Sauggas kühlt den Motor und wird anschließend in die Scroll-Einheit geleitet.

Das Verdichtungssystem besteht aus 2 Scrolls (Spiralen), einem orbitierenden Scroll und einem festen Scroll. Die Zeichnung auf Seite 5 erläutert den Verdichtungsprozeß.

Die obere Spirale, die den Druckgasauslaß enthält, ist feststehend, während die untere Spirale eine Exzenterbewegung ausführt.

Die beiden Spiralen werden in einem festen Winkelverhältnis (180°) durch eine spezielle Antriebseinheit gehalten. Wenn sich die untere Spirale in der oberen bewegt, entstehen sichelförmige Verdichtungsräume, deren Volumen sich bis zum Zentrum der Spiralen verringert. Während eines gleichmäßigen Arbeitsprozesses der beiden sich ineinander bewegenden Spiralen gehen Ansaugung, Verdichtung und Ausstoß gleichzeitig vorstatten. Drei Umdrehungen werden benötigt, um das Volumen vollständig zu verdichten, was eine gleichmäßige und sanfte Verdichtung mit sich bringt. Am Austritt des Scroll befindet sich ein Rückschlagventil. Dieses schützt den Verdichter bei Abschalten vor Rückwärtslauf. Der Druckgasstutzen befindet sich seitlich oben am Verdichtergehäuse.



Verdichterbezeichnung

	Familie, Schmiermittel & Kältemittel	Nenn- kälteleistung	Spannung	Version	Entwick- lungs- index																																
	S Z S Y	185 300	S A	4 9	R AA A																																
<p>Familie, Schmiermittel & Kältemittel SM: Scroll, Mineralöl für R22 SY: Scroll, POE Schmiermittel für R22 SZ: Scroll, POE Schmiermittel für R407C - R134a</p> <p>Nennkälteleistung in Tausend Btu/h bei 60 Hz, R22, ARI Bedingungen</p> <p>UL Index</p> <p>Spannung Motorspannungscodes: 3: 200-230/3/60 4: 380-400/3/50 - 460/3/60 6: 230/3/50 7: 500/3/50 - 575/3/60 9: 380/3/60</p>	<p>Version</p> <table border="1" style="width: 100%; border-collapse: collapse;"> <tr> <th style="width: 15%;">Motorschutz</th> <th style="width: 15%;">Beschreibung</th> <th style="width: 70%;">Zutreffend auf</th> </tr> <tr> <td>V</td> <td>V: gelötet</td> <td>S 084 - 090 100 - 110 - 120 148 - 161</td> </tr> <tr> <td>C</td> <td>C: gelötet</td> <td>S 115 - 125 160 - 175 - 185</td> </tr> <tr> <td>R</td> <td>R: Rotolock</td> <td></td> </tr> </table>		Motorschutz	Beschreibung	Zutreffend auf	V	V: gelötet	S 084 - 090 100 - 110 - 120 148 - 161	C	C: gelötet	S 115 - 125 160 - 175 - 185	R	R: Rotolock		<table border="1" style="width: 100%; border-collapse: collapse;"> <tr> <th style="width: 15%;">Elektronisches Schutzmodul</th> <th style="width: 15%;">A: gelötet</th> <th style="width: 15%;">A: 24V</th> <th style="width: 15%;">B: 115/230V</th> <th style="width: 40%;">Zutreffend auf</th> </tr> <tr> <td>AA</td> <td>A: gelötet</td> <td>A: 24V</td> <td>B: 115/230V</td> <td>S 240* - 300* - 380*</td> </tr> <tr> <td>MA</td> <td>M: Rotolock</td> <td>A: 24V</td> <td>B: 115/230V</td> <td></td> </tr> <tr> <td>MB</td> <td>M: Rotolock</td> <td>B: 115/230V</td> <td></td> <td></td> </tr> </table> <p><small>*Bei Rückfragen zu TRIO-Einheiten nehmen Sie bitte Kontakt zu Danfoss auf.</small></p>			Elektronisches Schutzmodul	A: gelötet	A: 24V	B: 115/230V	Zutreffend auf	AA	A: gelötet	A: 24V	B: 115/230V	S 240* - 300* - 380*	MA	M: Rotolock	A: 24V	B: 115/230V		MB	M: Rotolock	B: 115/230V		
Motorschutz	Beschreibung	Zutreffend auf																																			
V	V: gelötet	S 084 - 090 100 - 110 - 120 148 - 161																																			
C	C: gelötet	S 115 - 125 160 - 175 - 185																																			
R	R: Rotolock																																				
Elektronisches Schutzmodul	A: gelötet	A: 24V	B: 115/230V	Zutreffend auf																																	
AA	A: gelötet	A: 24V	B: 115/230V	S 240* - 300* - 380*																																	
MA	M: Rotolock	A: 24V	B: 115/230V																																		
MB	M: Rotolock	B: 115/230V																																			

MODELL	SM/SZ 084 - 090 - 100 110 - 120 - 148 - 161	SM/SZ 115 - 125 - 160 170 - 185	SY/SZ 240 - 300	SY/SZ 380
Version	V	R	MA MB	AA AB
Saug- und Druckanschluss	gelötet	Rotolock	gelötet	gelötet
Ölschauglas	geschraubt	geschraubt	geschraubt	geschraubt
Ölüberlaufanschluss	3/8" Bördel	3/8" Bördel	1/2" Bördel	1/2" Bördel
Ölablassanschluss	-	1/4" NPT	1/4" NPT	1/4" NPT
Niederdruck-Manometeranschluss (Schrader)	1/4" Bördel	1/4" Bördel	1/4" Bördel	1/4" Bördel

	<h2>Scroll-Verdichter SZ Performer®</h2>	
--	--	--

Anwendungsbereich

Die Einhaltung der nachfolgenden Anwendungsgrenzen sichert einen zuverlässigen Einsatz der Verdichter.

Min. Verdampfungstemperatur:

-20 °C (R 134a: -15 °C)

Max. Verdampfungstemperatur:

+15 °C

Max. Verflüssigungstemperatur:

+68 °C (R 134a: +70 °C)

Max. Druckgastemperatur:

+135 °C

Max. Umgebungstemperatur:

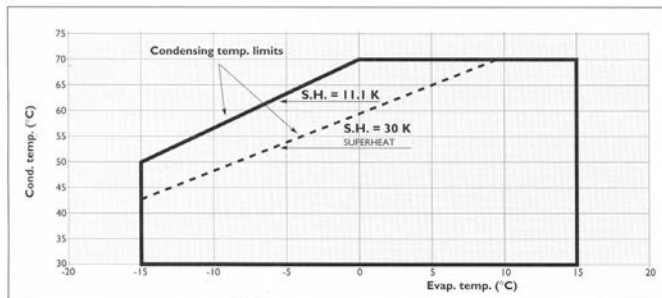
+68 °C

Die nachfolgenden Kurven zeigen die Einsatzgrenzen der SZ Verdichter für Kältemittel R134a und R407C. Die Druckgastemperatur ist abhängig von der Verdampfungs- und Verflüssigungstemperatur sowie der Sauggasüberhitzung.

Daher werden für die Druckgastemperatur zwei Begrenzungslinien angegeben. Die durchgezogene Linie gilt bei Überhitzungen von 11.1 K oder niedriger. Die gestrichelte Linie gilt bei einer Überhitzung von 30 K. Für Überhitzungen zwischen 11.1 K und 30 K kann zwischen den Linien interpoliert werden.

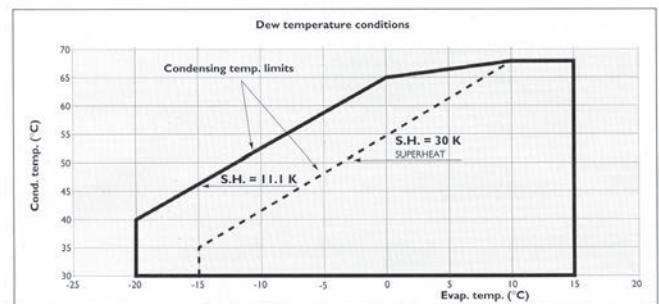
Anwendungsgrenzen für SZ Verdichter mit R134a

R134a



Anwendungsgrenzen für SZ Verdichter mit R407C

R407C (Taupunkt)





Verdichteröle für Servicezwecke:

R 134a/R404A/R507A/R407C SZ Verdichter 160 SZ Art-Nr.: **531.0712** (1 ltr. Gebinde)

R 134a/R404A/R507A/R407C SZ Verdichter 160 SZ Art-Nr.: **531.0717** (2,5 ltr. Gebinde)

R 22 SM Verdichter 160 P Art-Nr.: **531.0701** (2 ltr. Gebinde)



	<h2 style="margin: 0;">Scroll-Verdichter SZ Performer®</h2>	
---	---	---

Technische Daten

GENERELLE SPEZIFIKATIONEN

Typ	Angaben für 400V/50 Hz bei unten aufgeführten Leistungsbedingungen							Ölmenge dm ³	Netto- gewicht kg
	Nenn- leistung	Leistungs- aufnahme	Stromauf- nahme	COP	Schallleist. Pegel	Hub- volumen	Förder- volumen		
	kW	kW	A	W/W	dB(A)	cm ³	m ³ /h		
R 407C (Taupunkt)									
SZ084-4VI	19,300	6.13	11.2	3.15	77	114.5	19.9	3.25	72
SZ090-4VI	20,400	6.45	11.7	3.16	77	120.5	21.0	3.25	72
SZ100-4VI	21,600	6.84	12.5	3.15	77	127.2	22.1	3.25	72
SZ110-4VI	24,600	7.76	14.2	3.17	79	144.2	25.1	3.25	80
SZ115-4RI	26,850	8.49	14.5	3.16	79	155.0	27.0	3.8	80
SZ120-4VI	28,600	8.98	16.5	3.18	79	166.6	29.0	3.25	80
SZ125-4RI	28,550	8.95	15.8	3.19	79	166.6	29.0	3.8	80
SZ160-4RAI	37,550	11.58	21.7	3.24	83	216.6	37.7	4.0	94
SZ175-4RI	40,100	12.67	22.4	3.17	85	233.0	40.5	6.6	103
SZ185-4RI	43,100	13.62	24.1	3.16	85	249.9	43.5	6.6	103

1) vormals als Tandemverdichter bei Danfoss lieferbar; aktuell als Nachrüstsatz möglich: 2 Stk. Verdichter + Adaptersatz + Ölausgleich / siehe Zubehör

Leistungsbedingungen

	SZ Verdichter
Kältemittel	R407C, R134a
Frequenz	50 Hz
Nennbedingungen	-
Verdampfungstemperatur	7.2 °C (Taupunkt)
Verflüssigungstemperatur	54.4 °C (Taupunkt)
Unterkühlung	8.3 K
Überhitzung	11.1 K

ELEKTRISCHE SPEZIFIKATIONEN

Typ	Motorspannungscode 4			
	MMT A	MCC A	LRA A	R Ω
SZ084-4VI	-	17	86	1.74
SZ090-4VI	-	17	98	1.48
SZ100-4VI	-	19	98	1.48
SZ110-4VI	-	20	130	1.05
SZ115-4RI	25	-	120	1.16
SZ120-4VI	-	29	130	1.05
SZ125-4RI	25	-	120	1.16
SZ160-4RAI	35	-	175	0.76
SZ175-4RI	35	-	175	0.76
SZ185-4RI	35	-	175	0.76

Legende:

Motorspannungscode 4 = Nennspannung 400 V - 3 - 50 Hz, Spannungsbereich 340 - 440 V



MMT: Maximal zulässiger Ausschaltstrom: Um eine Beschädigung des Verdichters zu vermeiden, muß die Spannungsversorgung des Verdichters spätestens bei den genannten Stromwerten mittels eines externen Überstromrelais unterbrochen werden. Diese Stromwerte dürfen niemals überschritten werden.

MCC: Max. zul. Betriebsstrom: Der Strom, bei dem der interne Motorschutzschalter auslöst.

LRA: Anlaufstrom: Gemessen mit blockiertem Rotor, 4 Sekunden nach Einschalten.

R: Motorwicklungswiderstand (T1 - T2 , T2 - T3, T3 - T1)



Zur Ermittlung der elektrischen Spezifikationen der TWIN-Einheiten verweisen wir auf die entsprechenden Angaben der Einzelverdichter.

	<h2 style="margin: 0;">Scroll-Verdichter</h2> <h3 style="margin: 0;">SZ Performer®</h3> <h3 style="margin: 0;">R134a</h3>	
---	---	---

Leistungsdaten 50 Hz bezogen auf Überhitzung 11,1 K, Unterkühlung 8,3 K

Verdichter-Typ EDV-Nr.	Verfl. Temp. °C	↓	Kälteleistung Q ₀ [Watt]				Leistungsaufnahme P _e [kW]			
			Verdampfungstemperatur °C							
			-15	-10	-5	0	+5	+10	+15	
R134a - Einzelverdichter										
SZ084-4VI 107.2227	30	Q	6 554	8 408	10 590	13 131	16 062	19 414	23 219	
		P	2.51	2.52	2.52	2.51	2.48	2.43	2.37	
	40	Q	5 781	7 532	9 584	11 969	14 717	17 860	21 429	
		P	3.08	3.09	3.09	3.09	3.06	3.02	2.96	
	50	Q	4 953	6 567	8 457	10 652	13 184	16 084	19 384	
		P	3.82	3.84	3.85	3.84	3.83	3.79	3.74	
SZ090-4VI 107.2228	30	Q	7 098	9 052	11 344	14 002	17 059	20 544	24 489	
		P	2.64	2.65	2.66	2.65	2.62	2.58	2.53	
	40	Q	6 336	8 179	10 331	12 821	15 682	18 943	22 634	
		P	3.26	3.28	3.29	3.28	3.27	3.24	3.19	
	50	Q	5 485	7 181	9 158	11 445	14 073	17 074	20 476	
		P	4.05	4.07	4.08	4.09	4.08	4.06	4.02	
SZ100-4VI 107.2229	30	Q	7 716	9 783	12 196	14 986	18 183	21 818	25 919	
		P	2.79	2.80	2.81	2.80	2.79	2.76	2.71	
	40	Q	6 950	8 896	11 159	13 768	16 754	20 146	23 974	
		P	3.47	3.49	3.50	3.50	3.49	3.47	3.44	
	50	Q	6 079	7 866	9 940	12 330	15 066	18 177	21 694	
		P	4.30	4.33	4.35	4.36	4.36	4.35	4.33	
SZ110-4VI 107.2230	30	Q	8 681	11 005	13 735	16 908	20 562	24 735	29 464	
		P	3.14	3.16	3.18	3.18	3.17	3.14	3.10	
	40	Q	7 788	9 980	12 543	15 516	18 936	22 841	27 268	
		P	3.90	3.92	3.94	3.94	3.94	3.92	3.88	
	50	Q	6 781	8 797	11 151	13 881	17 024	20 618	24 701	
		P	4.84	4.87	4.89	4.90	4.90	4.89	4.86	
SZ115-4RI 107.2203	30	Q	9 556	12 156	15 189	18 692	22 703	27 261	32 403	
		P	3.43	3.43	3.43	3.42	3.39	3.35	3.29	
	40	Q	8 478	10 944	13 808	17 107	20 881	25 167	30 003	
		P	4.23	4.24	4.25	4.24	4.23	4.19	4.14	
	50	Q	7 305	9 593	12 244	15 298	18 791	22 761	27 248	
		P	5.25	5.27	5.28	5.29	5.28	5.26	5.22	
SZ120-4VI 107.2231	30	Q	9 958	12 622	15 770	19 448	23 704	28 586	34 141	
		P	3.61	3.64	3.66	3.67	3.67	3.65	3.62	
	40	Q	8 890	11 405	14 364	17 816	21 808	26 388	31 603	
		P	4.47	4.50	4.52	4.53	4.52	4.51	4.48	
	50	Q	7 705	10 022	12 746	15 924	19 604	23 834	28 660	
		P	5.56	5.59	5.61	5.62	5.62	5.60	5.57	
SZ125-4RI 107.2204	30	Q	10 182	12 952	16 183	19 915	24 189	29 045	34 523	
		P	3.65	3.66	3.66	3.66	3.61	3.57	3.53	
	40	Q	9 031	11 658	14 709	18 224	22 245	26 811	31 963	
		P	4.51	4.52	4.53	4.52	4.50	4.46	4.41	
	50	Q	7 782	10 220	13 045	16 298	20 019	24 249	29 030	
		P	5.59	5.61	5.63	5.63	5.62	5.60	5.56	
SZ160-4RAI 107.2205	30	Q	13 127	16 693	20 885	25 765	31 391	37 823	45 122	
		P	4.79	4.85	4.90	4.93	4.95	4.93	4.89	
	40	Q	11 660	15 033	18 984	23 573	28 858	34 902	41 763	
		P	5.79	5.86	5.91	5.95	5.98	5.98	5.95	
	50	Q	10 112	13 231	16 878	21 114	25 998	31 591	37 952	
		P	7.07	7.14	7.21	7.26	7.29	7.31	7.30	
SZ175-4RI 107.2206	30	Q	13 948	17 736	22 191	27 375	33 353	40 188	47 944	
		P	5.19	5.26	5.31	5.35	5.36	5.35	5.31	
	40	Q	12 390	15 974	20 172	25 047	30 664	37 085	44 375	
		P	6.28	6.35	6.41	6.45	6.48	6.48	6.45	
	50	Q	10 745	14 058	17 934	22 434	27 624	33 566	40 325	
		P	7.66	7.74	7.81	7.87	7.90	7.92	7.91	
SZ185-4RI 107.2207	30	Q	14 845	18 877	23 618	29 136	35 498	42 773	51 027	
		P	5.53	5.60	5.65	5.69	5.70	5.69	5.64	
	40	Q	13 185	16 999	21 467	26 656	32 633	39 468	47 226	
		P	6.68	6.76	6.82	6.87	6.89	6.89	6.86	
	50	Q	11 435	14 962	19 086	23 876	29 400	35 724	42 917	
		P	8.15	8.24	8.31	8.37	8.41	8.43	8.41	

 Verbundsätze und drehzahlgeregelte Verdichtersätze,
 Verdichter und Verflüssigungssätze aller Bauarten,
 Außeneinheiten, Zubehör für Verdichter (Rotalockventile)

	<h2 style="margin: 0;">Scroll-Verdichter</h2> <h3 style="margin: 0;">SZ Performer®</h3> <h3 style="margin: 0;">R134a</h3>	
---	---	---

Leistungsdaten 50 Hz bezogen auf Überhitzung 11,1 K, Unterkühlung 8,3 K

Verdichter-Typ EDV-Nr.	Verfl. Temp. °C	↓	Kälteleistung Q ₀ [Watt]				Leistungsaufnahme P _e [kW]			
			Verdampfungstemperatur °C							
			-15	-10	-5	0	+5	+10	+15	
R134a - TWIN-Einheit / Nachrüstsatz¹⁾										
SZ240A4MBI 107.2406	30	Q	-	-	-	-	-	-	-	-
		P	-	-	-	-	-	-	-	-
	40	Q	17 923	22 709	28 426	35 282	43 484	53 238	64 747	
		P	9,2	9,3	9,4	9,5	9,6	9,7	9,7	
	50	Q	15 703	20 183	25 414	31 608	38 974	47 718	58 049	
		P	11,0	11,2	11,3	11,4	11,6	11,7	11,8	
SZ300A4MBI 107.2407	30	Q	-	-	-	-	-	-	-	-
		P	-	-	-	-	-	-	-	-
	40	Q	22 441	28 445	35 614	44 116	54 114	65 771	79 252	
		P	11,3	11,4	11,6	11,7	11,8	12,0	12,1	
	50	Q	19 779	25 229	31 740	39 481	48 617	59 313	71 732	
		P	13,5	13,8	14,0	14,2	14,4	14,6	14,9	
SZ110-4VI ¹⁾ 2x 107.2230	30	Q	17 102	21 680	27 058	33 309	40 508	48 728	58 044	
		P	6,28	6,32	6,35	6,35	6,33	6,28	6,20	
	40	Q	15 343	19 660	24 710	30 567	37 304	44 996	53 717	
		P	7,79	7,84	7,87	7,88	7,87	7,83	7,76	
	50	Q	13 358	17 330	21 968	27 346	33 538	40 618	48 660	
		P	9,68	9,74	9,78	9,80	9,80	9,78	9,72	
SZ115-4RI ¹⁾ 2x 107.2203	30	Q	18 825	23 948	29 922	36 823	44 725	53 704	63 835	
		P	6,85	6,87	6,86	6,84	6,78	6,69	6,57	
	40	Q	16 702	21 560	27 201	33 701	41 136	49 579	59 106	
		P	8,46	8,48	8,50	8,48	8,45	8,38	8,28	
	50	Q	14 390	18 898	24 121	30 136	37 018	44 840	53 679	
		P	10,49	10,53	10,56	10,57	10,55	10,51	10,43	
SZ120-4VI ¹⁾ 2x 107.2231	30	Q	19 618	24 866	31 067	38 312	46 697	56 314	67 258	
		P	7,22	7,28	7,32	7,34	7,33	7,30	7,23	
	40	Q	17 513	22 467	28 298	35 098	42 963	51 985	62 258	
		P	8,93	8,99	9,03	9,05	9,04	9,01	8,95	
	50	Q	15 179	19 744	25 110	31 371	38 620	46 952	56 461	
		P	11,11	11,17	11,21	11,23	11,23	11,20	11,13	
SZ125-4RI ¹⁾ 2x 107.2204	30	Q	20 058	25 516	31 881	39 233	47 652	57 218	68 010	
		P	7,29	7,31	7,31	7,28	7,22	7,13	7,00	
	40	Q	17 791	22 967	28 977	35 902	43 822	52 817	62 967	
		P	9,01	9,04	9,05	9,04	9,00	8,92	8,82	
	50	Q	15 331	20 133	25 698	32 106	39 437	47 771	57 188	
		P	11,18	11,22	11,25	11,26	11,24	11,19	11,11	
SZ160-4RAI ¹⁾ 107.2205 + SZ125-4RI ¹⁾ 107.2204	30	Q	-	-	-	-	-	-	-	-
		P	-	-	-	-	-	-	-	-
	40	Q	20 381	26 291	33 188	41 170	50 337	60 787	72 620	
		P	10,3	10,3	10,4	10,4	10,4	10,4	10,3	
	50	Q	17 626	23 099	29 474	36 851	45 327	55 003	65 977	
		P	12,6	12,7	12,8	12,9	12,9	12,9	12,8	
SZ175-4RI ¹⁾ 107.2206 + SZ115-4RI ¹⁾ 107.2203	30	Q	-	-	-	-	-	-	-	-
		P	-	-	-	-	-	-	-	-
	40	Q	20 555	26 514	33 470	41 522	50 771	61 318	73 262	
		P	10,5	10,6	10,6	10,6	10,7	10,6	10,6	
	50	Q	17 778	23 296	29 725	37 165	45 718	55 482	66 559	
		P	12,9	13,0	10,1	13,1	13,1	13,1	13,1	
SZ185-4RI ¹⁾ 107.2207 + SZ115-4RI ¹⁾ 107.2203	30	Q	24 651	31 352	39 205	48 316	58 792	70 740	84 267	
		P	9,17	9,25	9,31	9,33	9,32	9,26	9,14	
	40	Q	21 883	28 228	35 634	44 207	54 055	65 284	78 001	
		P	11,18	11,28	11,35	11,39	11,39	11,36	11,27	
	50	Q	18 929	24 804	31 649	39 571	48 677	59 074	70 867	
		P	13,74	13,85	13,94	14,00	14,03	14,03	13,97	

1) vormals als Tandemverdichter bei Danfoss lieferbar; aktuell als Nachrüstsatz möglich: 2 Stk. Verdichter + Adaptersatz + Ölausgleich / siehe Zubehör

	<h2 style="margin: 0;">Scroll-Verdichter</h2> <h3 style="margin: 0;">SZ Performer®</h3> <h3 style="margin: 0;">R407C</h3>	
---	---	---

Leistungsdaten 50 Hz bezogen auf Überhitzung 11,1 K, Unterkühlung 8,3 K

Verdichter-Typ EDV-Nr.	Verfl. Temp. °C	↓	Kälteleistung Q ₀ [Watt]				Leistungsaufnahme P _e [kW]			
			Verdampfungstemperatur °C							
			-20	-15	-10	-5	0	+5	+10	+15
R407C - Einzelverdichter										
SZ084-4VI 107.2227	30	Q	7 688	9 833	12 419	15 496	19 113	23 318	28 161	33 691
		P	3,51	3,55	3,58	3,60	3,61	3,60	3,57	3,51
	40	Q	6 712	8 725	11 136	13 995	17 350	21 252	25 748	30 888
		P	4,34	4,38	4,42	4,45	4,47	4,47	4,45	4,41
	50	Q	-	-	9 687	12 269	15 305	18 844	22 934	27 625
		P	-	-	5,48	5,52	5,55	5,57	5,56	5,54
SZ090-4VI 107.2228	30	Q	8 150	10 418	13 147	16 389	20 194	24 612	29 694	35 491
		P	3,68	3,72	3,75	3,78	3,78	3,77	3,74	3,68
	40	Q	7 112	9 242	11 788	14 801	18 332	22 432	27 151	32 540
		P	4,56	4,61	4,65	4,68	4,69	4,69	4,67	4,62
	50	Q	-	-	10 251	12 975	16 171	19 891	24 185	29 104
		P	-	-	5,78	5,81	5,84	5,85	5,84	5,80
SZ100-4VI 107.2229	30	Q	8 662	11 068	13 957	17 383	21 397	26 053	31 402	37 497
		P	3,90	3,94	3,98	4,00	4,01	3,99	3,96	3,90
	40	Q	7 560	9 821	12 518	15 704	19 431	23 752	28 720	34 386
		P	4,85	4,90	4,93	4,96	4,97	4,96	4,94	4,89
	50	Q	-	-	10 881	13 763	17 139	21 061	25 583	30 756
		P	-	-	6,15	6,18	6,20	6,20	6,18	6,14
SZ110-4VI 107.2230	30	Q	9 976	12 730	16 025	19 918	24 465	29 724	35 750	42 602
		P	4,41	4,46	4,49	4,51	4,52	4,51	4,47	4,41
	40	Q	8 690	11 282	14 361	17 985	22 210	27 094	32 693	39 064
		P	5,52	5,56	5,60	5,62	5,62	5,61	5,57	5,50
	50	Q	-	-	12 478	15 761	19 592	24 029	29 128	34 945
		P	-	-	7,03	7,05	7,05	7,03	6,99	6,92
SZ115-4RI 107.2203	30	Q	10 821	13 875	17 503	21 764	26 716	32 417	38 924	46 297
		P	4,84	4,87	4,89	4,90	4,91	4,89	4,86	4,81
	40	Q	9 412	12 298	15 704	19 689	24 310	29 625	35 693	42 571
		P	6,04	6,07	6,08	6,09	6,08	6,06	6,02	5,96
	50	Q	-	-	13 563	17 197	21 413	26 269	31 823	38 133
		P	-	-	7,70	7,70	7,68	7,65	7,60	7,53
SZ120-4VI 107.2231	30	Q	11 711	14 925	18 754	23 262	28 511	34 564	41 484	49 333
		P	5,08	5,13	5,17	5,19	5,20	5,18	5,15	5,08
	40	Q	10 177	13 205	16 789	20 989	25 871	31 495	37 926	45 225
		P	6,40	6,44	6,47	6,49	6,48	6,45	6,40	6,31
	50	Q	-	-	14 583	18 394	22 825	27 939	33 798	40 465
		P	-	-	8,19	8,19	8,17	8,12	8,05	7,94
SZ125-4RI 107.2204	30	Q	11 514	14 763	18 623	23 156	28 424	34 489	41 411	49 254
		P	5,11	5,14	5,16	5,17	5,17	5,16	5,13	5,07
	40	Q	10 010	13 081	16 705	20 944	25 860	31 514	37 969	45 286
		P	6,37	6,40	6,41	6,42	6,41	6,39	6,35	6,28
	50	Q	-	-	14 428	18 295	22 780	27 946	33 854	40 566
		P	-	-	8,12	8,12	8,10	8,07	8,01	7,94
SZ160-4RAI 107.2205	30	Q	15 113	19 257	24 219	30 084	36 941	44 876	53 977	64 330
		P	6,63	6,72	6,80	6,86	6,91	6,93	6,92	6,88
	40	Q	13 315	17 217	21 856	27 321	33 698	41 074	49 537	59 173
		P	8,21	8,30	8,38	8,45	8,50	8,53	8,52	8,49
	50	Q	-	-	19 164	24 121	29 910	36 620	44 338	53 150
		P	-	-	10,38	10,45	10,50	10,54	10,54	10,52
SZ175-4RI 107.2206	30	Q	16 466	20 944	26 279	32 558	39 868	48 296	57 930	68 857
		P	7,14	7,22	7,28	7,34	7,38	7,39	7,39	7,35
	40	Q	14 429	18 648	23 637	29 486	36 281	44 110	53 060	63 218
		P	8,89	8,97	9,04	9,10	9,15	9,17	9,18	9,15
	50	Q	-	-	20 623	25 928	32 093	39 208	47 358	56 633
		P	-	-	11,30	11,37	11,42	11,46	11,47	11,46
SZ185-4RI 107.2207	30	Q	17 693	22 504	28 237	34 983	42 837	51 893	62 245	73 985
		P	7,67	7,76	7,83	7,89	7,93	7,95	7,94	7,90
	40	Q	15 504	20 036	25 397	31 682	38 983	47 395	57 011	67 925
		P	9,56	9,65	9,72	9,79	9,84	9,87	9,87	9,84
	50	Q	-	-	22 159	27 858	34 483	42 127	50 885	60 849
		P	-	-	12,15	12,23	12,28	12,32	12,34	12,33

 Verbundsätze und drehzahlgeregelte Verdichtersätze,
 Verdichter und Verflüssigungssätze aller Bauarten,
 Außeneinheiten, Zubehör für Verdichter (Rotalockventile)

	<h2 style="margin: 0;">Scroll-Verdichter</h2> <h3 style="margin: 0;">SZ Performer®</h3> <h3 style="margin: 0;">R407C</h3>	
---	---	---

Leistungsdaten 50 Hz bezogen auf Überhitzung 11,1 K, Unterkühlung 8,3 K

Verdichter-Typ EDV-Nr.	Verfl. Temp. °C	↓	Kälteleistung Q ₀ [Watt]					Leistungsaufnahme P _e [kW]			
			Verdampfungstemperatur °C								
			-20	-15	-10	-5	0	+5	+10	+15	
R407C - TWIN-Einheit / Nachrüstsatz¹⁾											
SZ240A4MBI 107.2406	30	Q	23 780	30 408	38 270	47 538	58 382	70 973	85 483	102 083	
		P	10,6	10,7	10,8	10,9	11,0	11,2	11,3	11,4	
	40	Q	20 935	37 125	34 411	42 967	52 962	64 568	77 955	93 296	
		P	12,9	13,0	13,1	13,3	13,5	13,7	13,9	14,0	
	50	Q	-	23 596	30 204	37 943	46 985	57 501	69 682	83 639	
		P	-	16,0	16,2	16,3	16,5	16,8	17,0	17,2	
SZ300A4MBI 107.2407	30	Q	29 974	37 621	46 678	57 336	69 801	84 267	100 933	119 997	
		P	12,2	12,3	12,5	12,6	12,8	13,0	13,2	13,4	
	40	Q	27 142	34 421	42 986	53 033	64 761	78 368	94 050	112 007	
		P	15,2	15,5	15,7	16,0	16,2	16,5	16,8	17,0	
	50	Q	-	30 501	38 323	47 503	58 240	70 733	85 178	101 775	
		P	-	19,1	19,5	19,9	20,2	20,5	20,9	21,2	
SZ110-4VI ¹⁾ 2x 107.2230	30	Q	19 653	25 079	31 570	39 238	48 196	58 555	70 428	83 926	
		P	8,82	8,91	8,98	9,02	9,04	9,01	8,94	8,81	
	40	Q	17 120	22 225	28 292	35 431	43 754	53 375	64 405	76 955	
		P	11,03	11,12	11,19	11,23	11,24	11,21	11,13	11,00	
	50	Q	-	-	24 582	31 049	38 597	47 337	57 382	68 843	
		P	-	-	14,05	14,09	14,09	14,05	13,97	13,83	
SZ115-4RI ¹⁾ 2x 107.2203	30	Q	21 318	27 333	34 481	42 875	52 631	63 861	76 681	91 204	
		P	9,68	9,73	9,78	9,80	9,80	9,78	9,72	9,61	
	40	Q	18 541	24 227	30 938	38 788	47 891	58 362	70 315	83 865	
		P	12,08	12,13	12,16	12,17	12,16	12,12	12,04	11,92	
	50	Q	-	-	26 718	33 878	42 184	51 751	62 692	75 122	
		P	-	-	15,39	15,39	15,36	15,30	15,19	15,05	
SZ120-4VI ¹⁾ 2x 107.2231	30	Q	23 070	29 401	36 946	45 827	56 167	68 092	81 723	97 185	
		P	10,16	10,25	10,33	10,38	10,39	10,36	10,28	10,15	
	40	Q	20 049	26 015	33 074	41 349	50 965	62 046	74 714	89 093	
		P	12,80	12,88	12,93	12,96	12,95	12,90	12,79	12,62	
	50	Q	-	-	28 728	36 236	44 966	55 040	66 582	79 716	
		P	-	-	16,36	16,36	16,33	16,24	16,09	15,88	
SZ125-4RI ¹⁾ 2x 107.2204	30	Q	22 683	29 083	36 687	45 617	55 995	67 942	81 581	97 031	
		P	10,21	10,27	10,31	10,34	10,34	10,31	10,24	10,14	
	40	Q	19 720	25 769	32 909	41 260	50 944	62 083	74 799	89 214	
		P	12,73	12,78	12,82	12,83	12,82	12,78	12,69	12,56	
	50	Q	-	-	28 423	36 040	44 877	55 053	66 693	79 916	
		P	-	-	16,23	16,22	16,19	16,13	16,02	15,87	
SZ160-4RAI ¹⁾ 107.2205 + SZ125-4RI ¹⁾ 107.2204	30	Q	-	-	-	-	-	-	-	-	
		P	-	-	-	-	-	-	-	-	
	40	Q	20 381	26 291	33 188	41 170	50 337	60 787	72 620	-	
		P	10,3	10,3	10,4	10,5	10,5	10,4	10,3	-	
	50	Q	17 626	23 099	29 474	36 851	45 327	55 003	65 977	-	
		P	12,6	12,7	12,8	12,8	12,9	12,9	12,8	-	
SZ175-4RI ¹⁾ 107.2206 + SZ115-4RI ¹⁾ 107.2203	30	Q	26 877	34 296	43 125	53 507	65 584	79 501	95 401	113 426	
		P	11,9	12,0	12,1	12,2	12,2	12,2	12,2	12,1	
	40	Q	23 482	30 480	38 751	48 437	59 682	72 628	87 420	104 201	
		P	14,9	15,0	15,1	15,2	15,2	15,2	15,2	15,1	
	50	Q	-	-	33 671	42 476	52 702	64 493	77 992	93 342	
		P	-	-	19,0	19,0	19,1	19,1	19,0	19,0	
SZ185-4RI ¹⁾ 107.2207 + SZ115-4RI ¹⁾ 107.2203	30	Q	28 769	36 708	46 157	57 267	70 192	85 086	102 101	121 391	
		P	12,78	12,89	12,99	13,06	13,10	13,11	13,07	12,98	
	40	Q	25131	32620	41471	51836	63870	77725	93555	111513	
		P	15,93	16,04	16,14	16,21	16,25	16,26	16,22	16,13	
	50	Q	-	-	36038	45460	56404	69022	83468	9895	
		P	-	-	20,27	20,34	20,39	20,39	20,35	20,26	

1) vormals als Tandemverdichter bei Danfoss lieferbar; aktuell als Nachrüstsatz möglich: 2 Stk. Verdichter + Adaptersatz + Ölausgleich / siehe Zubehör

	<h2>Scroll-Verdichter SZ Performer®</h2>	
--	--	--

Abmessungen

Typ	Abmessungen					Abb..
	D	H	L	H1	H2	
	mm	mm	mm	mm	mm	
SZ084-4VI	254	508	-	142	465	1
SZ090-4VI	254	508	-	142	465	1
SZ100-4VI	254	508	-	142	465	1
SZ110-4VI	254	558	-	178	515	1
SZ115-4RI	254	586	-	180	538	2
SZ120-4VI	254	558	-	178	515	1
SZ125-4RI	254	586	-	180	538	2
SZ160-4RAI	266	631	-	180	596	2
SZ175-4RI	316	678	-	180	641	2
SZ185-4RI	316	678	-	180	641	2
SZ110-4VI ¹⁾	443	582	777	-	-	4
SZ115-4RI ¹⁾	480	603	836	-	-	4
SZ240A4MBI	344	729	-	196	656	3
SZ120-4VI ¹⁾	443	582	777	-	-	4
SZ115-4RI ¹⁾	480	603	836	-	-	4
SZ160-4RAI / SZ125-4RI ¹⁾	480	657	884	-	-	5
SZ175-4RI / SZ115-4RI ¹⁾	480	705	924	-	-	5
SZ300A4MBI	344	740	-	196	667	3
SZ185-4RI / SZ115-4RI ¹⁾	480	705	924	-	-	5

1) vormalig als Tandemverdichter bei Danfoss lieferbar; aktuell als Nachrüstsatz möglich: 2 Stk. Verdichter + Adaptersatz + Ölausgleich / siehe Zubehör

Abbildung 1

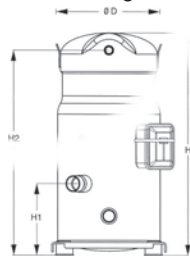


Abbildung 2

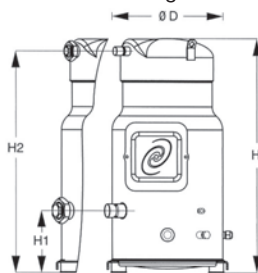


Abbildung 3

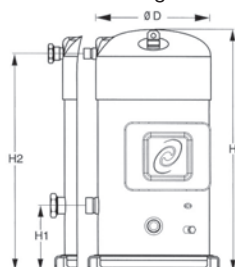


Abbildung 4

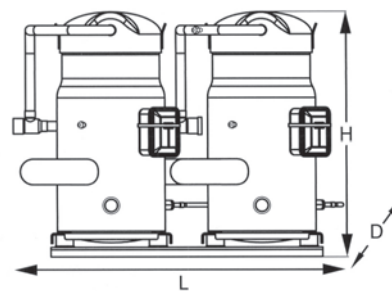
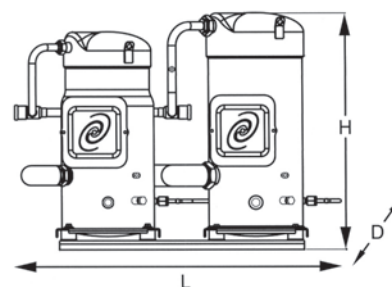


Abbildung 5



Verbundsätze und drehzahlgeregelte Verdichtersätze,
Verdichter und Verflüssigungssätze aller Bauarten,
Außenheiten, Zubehör für Verdichter (Pota-lockventile)

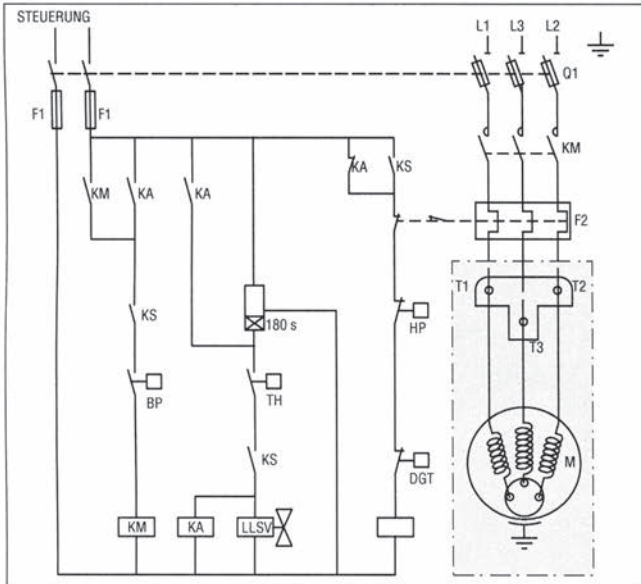


Scroll-Verdichter SZ Performer®

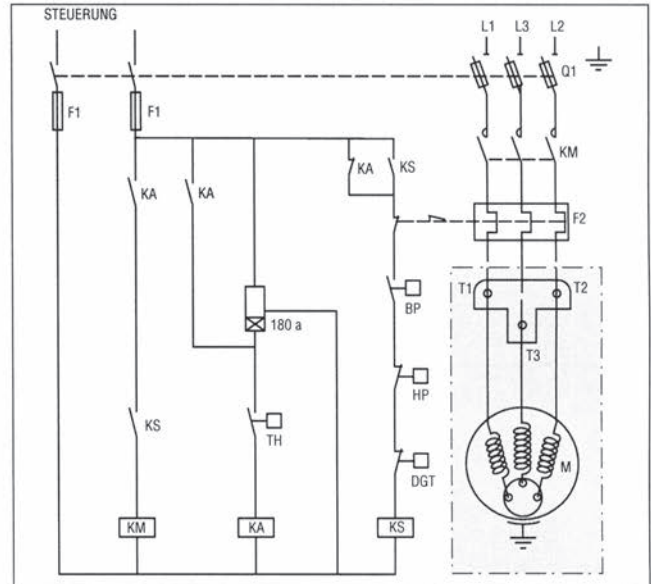


Elektrische Schaltbilder (Empfehlung)

Verdichtermodelle SZ 084 - 090 - 100 - 110 - 120

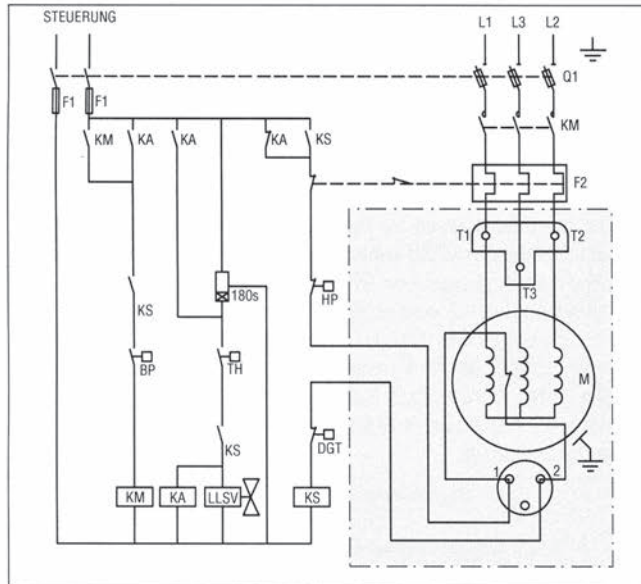


Schaltung mit Pump-down-Schaltung

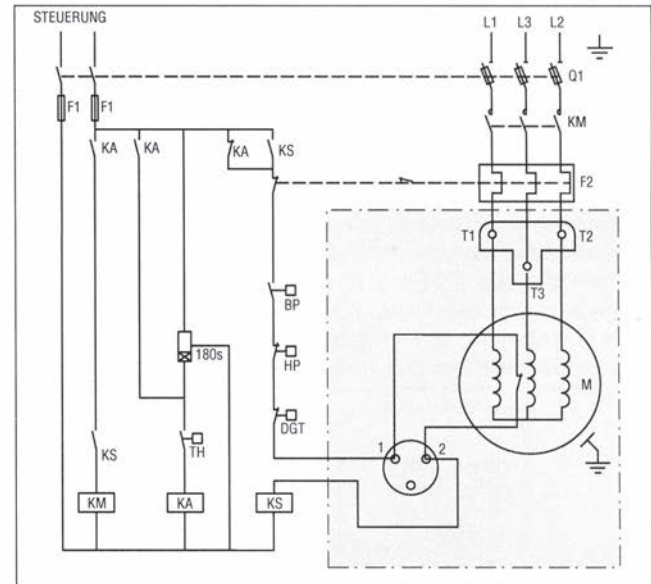


Schaltung ohne Pump-down-Schaltung

Verdichtermodelle SZ 115 - 125 - 160 - 175 - 185



Schaltung mit Pump-down-Schaltung



Schaltung ohne Pump-down-Schaltung

Regelorgan (Thermostat etc.)
 Kurzzeitrelais, Wiedereinschaltsperr (3 min)
 Steuerrelais
 Flüssigkeitsleitung Magnetventil
 Verdichterschütz
 Sicherheitsrelais
 Niederdruckschalter

TH
 180 sek.
 KA
 LLSV
 KM
 KS
 BP

Hochdruckschalter
 Hauptsicherung
 Steuerungssicherung
 Externes Überstromrelais
 Verdichtermotor
 Motorwicklungsthermostat
 Druckrohr-Thermostat

HP
 Q1
 F1
 F2
 M
 thM
 DGT

	<h2 style="margin: 0;">Scroll-Verdichter SZ Performer®</h2>	
--	---	--

Technische Daten: allgemein

Typ	Hubvolumen [cm³]	Volumenstrom b. 50 Hz [m³/h]	Spannung V/Ph/Hz	Leistungsaufnahme bei t0 = +7,2 °C		Ölmenge [ltr.]	Rohranschlüsse				Rotalock- gewinde		Schalldruck in 1 m Abstand		Gewicht [kg]	
				R134a [kW]	R407C [kW]		Löt		Rotalock- gewinde		dB(A)	dB(A)				
							SL [Zoll]	DL [mm]	SL [Zoll]	DL [mm]						
SZ084-4VI	114,5	19,9	400/3/50	4,217	6,130	3,25	1 1/8"	3/4"					69,0	62,0	72	
SZ090-4VI	120,5	21,0	400/3/50	4,492	6,450	3,25	1 1/8"	3/4"					69,0	62,0	72	
SZ100-4VI	127,2	22,1	400/3/50	4,799	6,840	3,25	1 1/8"	3/4"					69,0	62,0	72	
SZ110-4VI	144,2	25,1	400/3/50	5,395	7,760	3,25	1 3/8"	7/8"					71,0	62,5	80	
SZ115-4RI	155,0	27,0	400/3/50	5,816	8,490	3,80			35		18	1 3/4"	1 1/4"	71,0	63,0	80
SZ120-4VI	166,6	29,0	400/3/50	6,180	8,980	3,25	1 3/8"	7/8"						71,0	62,5	80
SZ125-4RI	166,6	29,0	400/3/50	6,194	8,950	3,80			35		18	1 3/4"	1 1/4"	71,0	63,0	80
SZ160-4RAI	216,6	37,7	400/3/50	7,985	11,580	4,00			35		22	2 1/4"	1 3/4"	75,0	67,0	94
SZ175-4RI	233,0	40,5	400/3/50	8,655	12,670	6,60			35		22	2 1/4"	1 3/4"	77,0	69,0	103
SZ185-4RI	249,9	43,5	400/3/50	9,208	13,620	6,60			35		22	2 1/4"	1 3/4"	77,0	69,0	103
2x SZ110 1)	288,4	50,2	400/3/50	10,790	15,520	6,50	2 1/8"	1 3/8"						x	x	170
2x SZ115 1)	310,0	53,9	400/3/50	11,625	16,970	7,60	1 3/8"	1 1/8"						74,0	66,0	170
SZ240A4MBI	347,8	60,5	400/3/50	x	18,810	8,00			42		28	2 1/4"	1 3/4"	75,2	69,2	160
2x SZ120 1)	333,2	58,0	400/3/50	12,360	17,960	6,50	2 1/8"	1 3/8"						x	x	170
2x SZ125 1)	333,2	58,0	400/3/50	12,381	17,890	7,60	1 3/8"	1 1/8"						74,0	66,0	170
SZ160 / SZ125 1)	383,2	66,7	400/3/50	14,179	20,530	7,80	2 1/8"	1 1/8"						77,0	69,0	200
SZ175 / SZ115 1)	388,0	67,5	400/3/50	14,471	21,160	10,40	2 1/8"	1 1/8"						79,0	71,0	200
SZ300A4MBI	437,5	76,1	400/3/50	x	23,050	8,00			42		28	2 1/4"	1 3/4"	75,6	69,6	160
SZ185 / SZ125 1)	416,5	72,5	400/3/50	15,402	22,570	10,40	2 1/8"	1 1/8"						78,0	70,0	200

1) vormals als Tandemverdichter bei Danfoss lieferbar; aktuell als Nachrüstsatz möglich: 2 Stk. Verdichter + Adaptersatz + Ölausgleich / siehe Zubehör

Zubehör

Typ	Schalldämmhaube		Kurbelwannen- heizung		Absperrventile am Verdichter		Dichtung für Absperrventile		Motorschutz- modul	Tandem Kit	Ölausgleich Anschluß
	EDV-Nr.	EDV-Nr.	EDV-Nr.	EDV-Nr.	EDV-Nr.	EDV-Nr.	EDV-Nr.	EDV-Nr.			
SZ084-4VI	107.1744	-	107.1648	-	-	-	-	-	-	-	-
SZ090-4VI	107.1744	-	107.1648	-	-	-	-	-	-	-	-
SZ100-4VI	107.1744	-	107.1648	-	-	-	-	-	-	-	-
SZ110-4VI	107.1745	-	107.1648	-	-	-	-	-	-	-	-
SZ115-4RI	107.1746	-	107.1648	-	107.1613	107.1610	107.1802	107.1803	-	-	-
SZ120-4VI	107.1745	-	107.1648	-	-	-	-	-	-	-	-
SZ125-4RI	107.1746	-	107.1648	-	107.1613	107.1610	107.1802	107.1803	-	-	-
SZ160-4RAI	107.1747	-	107.1648	-	107.1722	107.1668	107.1803	107.1808	-	-	-
SZ175-4RI	107.1748	-	107.1649	-	107.1722	107.1668	107.1803	107.1808	-	-	-
SZ185-4RI	107.1748	-	107.1649	-	107.1722	107.1668	107.1803	107.1808	-	-	-
2x SZ110 1)	2x 107.1745	-	2x 107.1648	-	-	-	-	-	-	107.2637	2x 282.0541
2x SZ115 1)	2x 107.1746	-	2x 107.1648	-	-	-	-	-	-	107.2636	2x 282.0541
SZ240A4MBI	107.1751	-	107.2604	-	107.1618	107.1630	107.1803	107.1808	107.1753	-	-
2x SZ120 1)	2x 107.1745	-	2x 107.1648	-	-	-	-	-	-	107.2637	2x 282.0541
2x SZ125 1)	2x 107.1746	-	2x 107.1648	-	-	-	-	-	-	107.2636	2x 282.0541
SZ160 / SZ125 1)	107.1747	107.1746	2x 107.1648	-	-	-	-	-	-	107.2639	2x 282.0541
SZ175 / SZ115 1)	107.1748	107.1746	107.1649	107.1648	-	-	-	-	-	107.2639	2x 282.0541
SZ300A4MBI	107.1751	-	107.2604	-	107.1618	107.1630	107.1803	107.1808	107.1753	-	-
SZ185 / SZ125 1)	107.1748	107.1746	107.1649	107.1648	-	-	-	-	-	107.2639	2x 282.0541

1) vormals als Tandemverdichter bei Danfoss lieferbar; aktuell als Nachrüstsatz möglich: 2 Stk. Verdichter + Adaptersatz + Ölausgleich / siehe Zubehör

Lieferumfang:

Verdichter komplett mit Ölfüllung: Polyolester Typ 160 SZ

R-Version: Befestigungssatz, Rotalockanschlüsse, inklusive Lötstutzen, Ölabblass, Ölüberlaufanschluss, Schauglas

V-Version: Wie R-Version, jedoch mit Lötanschlüssen, ohne Ölabblass

TWIN- Verdichter: Auf Grundrahmen montiert, mit Schauglas, Saugsammelstück (isoliert), Druckkollektor, Ölüberlaufleitung, Serviceanschluss in der Hochdruckleitung ohne Rotalockventile

Verbundsätze und drehzahleregelte Verdichtersätze,
Verdichter und Verflüssigungssätze aller Bauarten,
Außenheiten, Zubehör für Verdichter (Rotalockventile)

OPTYMA™

DANFOSS CONDENSING UNITS

Luftgekühlte Verflüssigungssätze

Beschreibung

Optyima™ : Verflüssigungssätze für höchste Ansprüche

Optyima™ ist der Name für das neue Produkt, das für das breitesten Spektrum an hermetischen Verflüssigungssätzen auf dem Markt steht. Es vereint optimale Qualität mit einer optimalen

Servicetauglichkeit. Hergestellt mit den modernsten Produktionsmethoden, in Übereinstimmung mit den höchsten Standards, einfach zu montieren und instandzuhalten, in einem Wort: Eine optimale Baureihe. Optyima™ ist ein neues Design-Konzept für Verflüssigungssätze.

Optyima™ steht für optimiertes Design mit ein oder zwei Lüfter Aggregaten, inklusive der Tiefkühlversionen mit dem brandneuen

NTZ Verdichter. Dieser verspricht einen höheren COP und somit einen reduzierten Energieverbrauch, kombiniert mit breiteren Anwendungsgrenzen für gewerbliche Kälteanlagen als Standard.

Vorteile

- Hoch-effiziente Verflüssiger erlauben einen breiteren Anwendungsbereich bei höheren Umgebungstemperaturen
- Zuverlässige Komponenten sorgen für eine verlängerte Lebensdauer
- Komplett vorverkabelt und werksgetestet, reduziert die Montagezeit vor Ort
- Verbesserte Grundplatte zur besseren Handhabung vor Ort

Ausführung

Baureihe Optyima A01 (Basic)

Sammler für Expansionsventilbetrieb

Anschlussdose

Absperrventile für Saug- und Flüssigkeitsleitung Bördelausführung (Optional Lötadapter)

Schutzgas- und Esterölfüllung

Baureihe Optyima A02

Sammler für Expansionsventilbetrieb

Anschlussdose

Absperrventile für Saug- und Flüssigkeitsleitung

Lange Stutzen an den Absperrventilen

Bauteilgeprüfter Duo-Druckschalter

Schutzgas- und Esterölfüllung

Baureihe Optyima A04

Sammler für Expansionsventilbetrieb

Anschlussdose

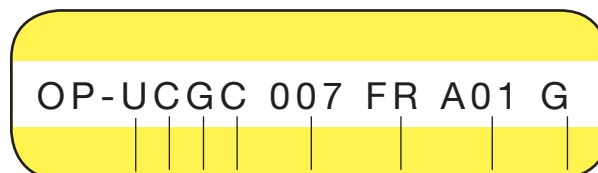
Absperrventile für Saug- und Flüssigkeitsleitung Bördelausführung

Lötadaptersatz

Bauteilgeprüfter Duo-Druckschalter

Schutzgas- und Esterölfüllung

Typenschlüssel



1 2 3 4 5 6 7 8

1. Anwendung: **L** Tief

M Mittel

U Universal

2. Ausführung: **C** 1 Lüfter 1 Verdichter

G 2 Lüfter 1 Verdichter

3. Kältemittel **G** R134a, **H** R404a/R507

C R407C, **Z** R404A/R134a/
R507/R407C

4. Verflüssiger **C** Standard

5. Hubvolumen **012** 12ccm

007 7,5ccm

6. Verdichter **FR** MT=MTZ

SC NT=NTZ

7. Ausstattung **A01** Basic-Version mit
Montagekonsole ohne
Pressostat

A02 A01+KP17WB

A04 A02+FSA-Kit

8. Spannungscodes

G Verd. 230V Lüfter 230V

D Verd. 400V Lüfter 400V

E Verd. 400V Lüfter 230V

- Grundplatte entwickelt zur einfachen Montage auch auf Wandkonsolen
- Erweiterungsfähig: z.B. mit Lüfterdrehzahlregler Typ RGE, Druckschalter Typ ACB/ KP oder Wetterschutzgehäuse
- Leichter Zugang zu allen aufgebauten Teilen für verbesserte Wartungsfreundlichkeit
- Kompakte Abmessungen

Fakten

- HFKW Kältemittel R134a, R404A, R507 und R 407C
- Leistung: von wenigen Watt bis zu 40 kW
- Hoher COP
- 100 % werksgeprüft auf Leckagen

Eigenschaften

- Neue, energieoptimierte Verdichter (MBP + LBP)
- Niedriger Energieverbrauch
- Breiter Anwendungsbereich
- Pulverbeschichtete Stahlteile
- Kurbelwannenheizung (Standard bei Version A02)
- Serviceventile mit Schraderanschlüssen
- Anschlussventile / -stutzen für vereinfachte Rohrmontage
- Vormontierte ND/HD Anschlussröhrchen für optionalen Druckschalter



OPTYMA™ <small>DANFOSS CONDENSING UNITS</small>	<h2 style="margin: 0;">Luftgekühlte Verflüssigungssätze</h2> <h3 style="margin: 0;">R134a NK Basic Version A01</h3>	
---	---	--

Leistungsdaten Mittel-/Hochdruckbereich bezogen auf Sauggasttemperatur 20°C, 2K Flüssigkeits-Unterkühlung

Typ	EDV-Nr.	verbauter Verdichter	Hubvolumen [cm³]	Spannung [V~/50Hz]	Umg. Temp. °C	Kälteleistung [Watt]										
						Verdampfungstemperatur °C										
						-35	-30	-25	-20	-15	-10	-5	0	+5	+10	+15
OP-UCGC003TLA01G	104.2201	TL 3 GX	3,13	230/1	27	-	57,2	75,5	98,2	125	158	194	236	282	332	386
					32	-	51,7	69,4	91,0	117	147	181	220	263	310	361
OP-UCGC004TLA01G	104.2202	TL 4 GX	3,86	230/1	27	-	74,2	97,0	124	157	194	238	286	340	400	465
					32	-	67,1	88,8	115	146	182	223	269	321	378	440
OP-UCGC005TLA01G	104.2203	TL 5 GX	5,08	230/1	27	-	90,1	117	149	187	232	282	337	398	464	534
					32	-	82,7	108	139	176	217	265	317	375	437	503
OP-UCGC006FRA01G	104.2204	FR 6 GX	6,23	230/1	27	-	119	156	201	253	314	385	465	555	655	-
					32	-	105	142	185	235	294	361	438	523	619	-
OP-UCGC007FRA01G	104.2205	FR 7,5 GX	6,93	230/1	27	-	130	170	219	277	344	421	509	607	715	-
					32	-	114	154	201	257	321	395	479	572	676	-
OP-UCGC008FRA01G	104.2206	FR 8,5 GX	7,95	230/1	27	-	150	198	256	323	401	488	586	693	810	-
					32	-	141	186	240	303	376	459	551	653	764	-
OP-UCGC010FRA01G	104.2207	FR 10 GX	9,05	230/1	27	-	164	214	274	343	424	515	618	731	855	-
					32	-	149	197	254	320	396	483	580	688	806	-
OP-UCGC011FRA01G	104.2208	FR 11GX	11,15	230/1	27	-	176	262	351	445	548	661	788	931	-	-
					32	-	168	246	327	414	510	617	738	876	-	-
OP-UCGC012SCA01G	104.2209	SC 12 GX	12,87	230/1	27	177	240	316	408	515	639	779	935	1107	1294	1496
					32	151	211	284	371	473	591	724	873	1037	1217	1410
OP-UCGC015SCA01G	104.2210	SC 15 GX	15,28	230/1	27	-	-	349	461	594	747	919	1109	1314	1532	1761
					32	-	-	322	433	561	707	868	1045	1235	1437	1649
OP-UCGC018SCA01G	104.2211	SC 18 GX	17,69	230/1	27	-	-	440	578	730	898	1084	1290	1517	1769	2049
					32	-	-	404	531	673	833	1011	1211	1434	1684	1965
OP-UCGC021SCA01G	104.2212	SC 21 GX	20,95	230/1	27	-	-	516	673	852	1051	1271	1508	1761	2028	2306
					32	-	-	474	622	792	981	1189	1414	1653	1904	2165
OP-UCGC026GSA01G	104.1789	GS26MFX	26,3	230/1	27	-	-	-	894	1141	1419	1728	2065	2427	-	-
					32	-	-	-	836	1067	1328	1616	1930	2268	-	-
OP-UCGC034GSA01G	104.1790	GS34MFX	33,8	230/1	27	-	-	-	1158	1443	1766	2125	2518	2941	-	-
					32	-	-	-	1077	1347	1652	1992	2363	2762	-	-

Verbundsätze und drehzahlgeregelte Verdichtersätze, Verdichter und Verflüssigungssätze aller Bauarten, Außeneinheiten, Zubehör für Verdichter (Rotolockventile)

Technische Daten

Typ	max. Betriebsstrom		Schalldruck in 5 m Abstand [dB(A)]	Luftmenge [m³/h]	Sammlervolumen [l]	Rohranschluss ¹⁾		Abb.	Abmessungen			Gewicht [kg]
	Verdichter [A]	Lüfter [A]				Saugseite [mm]	Flüssigkeitsseite [mm]		H (Höhe) [mm]	B (Breite) [mm]	T (Tiefe) [mm]	
Mittel-/Hochdruckbereich												
OP-UCGC003TLA01G		0,19	31	300	0,8	6 B	6 B	1	197	289	410	13,2
OP-UCGC004TLA01G		0,19	31	300	0,8	6 B	6 B	1	197	289	410	13,2
OP-UCGC005TLA01G		0,19	31	300	0,8	6 B	6 B	1	197	289	410	13,2
OP-UCGC006FRA01G		0,19	35	420	0,8	6 B	6 B	2	226	304	432	16,7
OP-UCGC007FRA01G		0,19	35	420	0,8	10 B	6 B	2	226	304	432	16,7
OP-UCGC008FRA01G		0,19	35	420	0,8	10 B	6 B	2	226	304	432	16,7
OP-UCGC010FRA01G		0,19	35	420	0,8	10 B	6 B	2	226	304	432	16,7
OP-UCGC011FRA01G		0,25	41	620	1,1	10 B	6 B	2	256	321	444	17,6
OP-UCGC012SCA01G		0,25	41	620	1,1	10 B	6 B	4	256	321	444	17,9
OP-UCGC015SCA01G		0,39	43	850	1,1	10 B	6 B	4	296	331	451	22,0
OP-UCGC018SCA01G		0,39	43	800	1,1	10 B	6 B	4	296	331	473	23,4
OP-UCGC021SCA01G		0,39	43	800	1,1	10 B	6 B	4	296	331	513	23,4
OP-UCGC026GSA01G		0,62	47	990	2,4	12 B	10 B	7	340	430	480	34,5
OP-UCGC034GSA01G		0,62	47	990	2,4	12 B	10 B	7	340	430	480	36,0

1) Absperrventil, B = Bördel
L = Löt

Ausstattung:

A01 mit Sammler, 2 Absperrventilen, Montagekonsole und Kupferanschlussleitung für KP..., ohne Pressostat

OPTYMA™ <small>DANFOSS CONDENSING UNITS</small>	<h2 style="margin: 0;">Luftgekühlte Verflüssigungssätze</h2> <h3 style="margin: 0;">R404A / R507A NK Basic Version A01</h3>	
---	---	---

Leistungsdaten Mittel-/Hochdruckbereich bezogen auf Sauggastemperatur 20°C, 2K Flüssigkeits-Unterkühlung

Typ	EDV-Nr.	verbauter Verdichter	Hubvolumen [cm³]	Spannung [V/~ /50Hz]	Umg. Temp. °C	Kälteleistung [Watt]						
						Verdampfungstemperatur °C						
						-20	-15	-10	-5	0	+5	+10
OP-MCHC004TLA01G	104.2213	TL 4 DLX	3,9	230/1	27	260	292	342	409	487	573	662
					32	235	265	313	375	449	527	607
OP-MCHC006FRA01G	104.2214	FR 6 DLX	6,2	230/1	27	394	468	557	659	770	890	1014
					32	359	427	508	601	702	810	922
OP-MCHC007NFA01G	104.2250	NF 7 MLX	7,27	230/1	27	-	710	846	995	1156	1328	-
					32	-	664	792	930	1081	1241	-
OP-MCHC010SCA01A	104.2215	SC 10 MLX	10,0	230/1	27	661	805	968	1147	1340	1544	-
					32	605	738	888	1052	1229	1415	-
OP-MCHC012SCA01G	104.2216	SC 12 MLX	13,0	230/1	27	783	945	1126	1323	1532	1750	-
					32	717	867	1032	1212	1403	-	-
OP-MCHC015SCA01G	104.2217	SC 15 MLX	15,0	230/1	27	978	1182	1410	1661	1932	2220	-
					32	897	1086	1298	1529	1780	-	-
OP-MCHC018SCA01G	104.2229	SC 18 MLX	17,68	230/1	27	1160	1403	1677	1979	2307	2659	-
					32	1065	1291	1545	1825	2129	2455	-
OP-MCHC021GSA01G	104.2230	GS21MLX	21,2	230/1	27	1292	1569	1874	2202	2547	2901	-
					32	1165	1410	1665	1925	2195	2460	-
OP-MCHC026GSA01G	104.2232	GS26MLX	26,3	230/1	27	1581	1902	2242	2595	2955	3316	-
					32	1275	1575	1870	2175	2470	2765	-
OP-MCHC034GSA01G	104.2234	GS34MLX	33,8	230/1	27	2201	2629	3087	3568	4065	4570	-
					32	1900	2350	2800	3250	3725	4200	-

Technische Daten

Typ	max. Betriebsstrom		Schalldruck in 5 m Abstand	Luftmenge	Sammler- volumen	Rohranschluss ¹⁾		Abb.	Abmessungen			Gewicht
	Verdichter	Lüfter				Saugseite	Flüssigkeits- seite		H (Höhe)	B (Breite)	T (Tiefe)	

Mittel-/Hochdruckbereich

OP-MCHC004TLA01G		0,19	34	231	0,80	10 B	6 B	1	226	304	432	17,8
OP-MCHC006FRA01G		0,25	40	518	1,10	10 B	6 B	2	256	321	444	18,9
OP-MCHC007NFA01G		0,39	42	631	1,10	10 B	6 B	3	296	331	451	18,3
OP-MCHC010SCA01A		0,39	42	583	1,10	10 B	6 B	4	296	331	473	22,9
OP-MCHC012SCA01G		0,39	42	583	1,10	10 B	6 B	4	296	331	473	22,9
OP-MCHC015SCA01G		0,48	46	1172	1,10	10 B	6 B	4	350	442	610	42,5
OP-MCHC018SCA01G		0,48	46	827	1,10	10 B	6 B	4	350	442	610	47,4
OP-MCHC021GSA01G		0,75	48	990	1,6	16 B	10 B	7	340	430	480	36,0
OP-MCHC026GSA01G		0,75	48	990	1,6	16 B	10 B	7	340	430	480	40,5
OP-MCHC034GSA01G		0,62	50	2300	2,4	16 B	10 B	7	450	500	600	49,5

1) Absperrventil, B = Bördel
L = Löt

Ausstattung:

A01 mit Sammler, 2 Absperrventilen, Montagekonsole und Kupferanschlussleitung für KP..., ohne Pressostat

OPTYMA™ <small>DANFOSS CONDENSING UNITS</small>	<h2 style="margin: 0;">Luftgekühlte Verflüssigungssätze</h2> <h3 style="margin: 0;">R404A / R507A TK Basic Version A01</h3>	
---	---	--

Leistungsdaten Niederdruckbereich bezogen auf Sauggastemperatur 20°C, 2K Flüssigkeits-Unterkühlung

Typ	EDV-Nr.	verbauter Verdichter	Hubvolumen [cm³]	Spannung [V/~50Hz]	Umg. Temp. °C	Kälteleistung [Watt]								
						Verdampfungstemperatur °C								
						-45	-40	-35	-30	-25	-20	-15	-10	-5
OP-LCHC004TLA01G	104.2218	TL 4 CLX	3,9	230/1	27	61,2	85,8	116	151	191	237	287	344	407
					32	63,1	84,1	110	140	176	217	264	317	376
OP-LCHC006FRA01G	104.2219	FR 6 CLX	6,2	230/1	27	93,7	135	183	237	297	363	436	513	595
					32	90,6	127	170	217	271	330	395	465	540
OP-LCHC008FRA01G	104.2220	FR 8,5 CLX	8,0	230/1	27	108	144	200	272	357	452	554	660	-
					32	129	160	206	266	338	418	505	596	-
OP-LCHC007NLA01G	104.1737	NL 7 CLX	7,27	230/1	27	135	188	252	326	410	505	610	723	845
					32	125	175	234	302	380	468	564	669	782
OP-LCHC010SCA01G	104.2221	SC 10 CLX	10,0	230/1	27	-	-	261	353	456	571	696	832	976
					32	-	-	226	312	409	516	634	760	895
OP-LCHC012SCA01G	104.2222	SC 12 CLX	13,0	230/1	27	194	276	374	488	618	764	924	1097	1283
					32	152	230	323	431	553	689	839	1002	1175
OP-LCHC015SCA01G	104.2223	SC 15 CLX	15,0	230/1	27	-	331	448	578	723	883	1057	1244	1444
					32	-	276	394	523	664	817	982	1160	1348
OP-LCHC018SCA01G	104.2224	SC 18 CLX	18,0	230/1	27	290	399	528	674	837	1016	1208	1410	1620
					32	246	349	469	604	756	922	1100	1287	-
OP-LCHC021SCA01G	104.2225	SC 21 CLX	21,0	230/1	27	321	452	600	761	934	1120	1317	1528	-
					32	289	402	531	676	835	1008	1195	1397	-
OP-LCHC026GSA01G	104.2231	GS26CLX	26,3	230/1	27	441	606	799	1019	1262	1526	1807	2101	-
					32	350	500	670	860	1070	1290	1525	1770	-
OP-LCHC034GSA01G	104.2233	GS34CLX	33,8	230/1	27	611	824	1071	1349	1656	1986	2334	2694	-
					32	450	650	850	1100	1350	1625	1900	2200	-

Technische Daten

Typ	max. Betriebsstrom		Schalldruck in 5 m Abstand	Luftmenge	Sammlervolumen	Rohranschluss ¹⁾		Abb.	Abmessungen			Gewicht
	Verdichter	Lüfter				Saugseite	Flüssigkeitsseite		H (Höhe)	B (Breite)	T (Tiefe)	
	[A]	[A]	[dB(A)]	[m³/h]	[l]	[mm]	[mm]	[mm]	[mm]	[kg]		
Niederdruckbereich												
OP-LCHC004TLA01G		0,19	34	231	0,80	10 B	6 B	1	226	304	432	17,8
OP-LCHC006FRA01G		0,19	34	231	0,80	10 B	6 B	2	226	304	432	17,8
OP-LCHC008FRA01G		0,25	40	518	1,10	10 B	6 B	2	256	321	444	18,9
OP-LCHC007NLA01G		0,25	40	518	1,10	10 B	6 B	3	256	321	444	17,9
OP-LCHC010SCA01G		0,25	40	518	1,10	10 B	6 B	4	256	321	444	18,9
OP-LCHC012SCA01G		0,39	42	631	1,10	10 B	6 B	4	296	331	451	22,9
OP-LCHC015SCA01G		0,39	42	583	1,10	10 B	6 B	4	296	331	473	24,2
OP-LCHC018SCA01G		0,57	42	583	1,10	10 B	6 B	4	296	331	513	24,2
OP-LCHC021SCA01G		0,39	42	583	1,10	10 B	6 B	4	296	331	513	24,2
OP-LCHC026GSA01G		0,62	46	1150	2,4	12 B	10 B	7	340	430	480	39,0
OP-LCHC034GSA01G		0,62	47	990	2,4	12 B	10 B	7	340	430	480	42,0

1) Absperrventil, B = Bördel
L = Löt

Ausstattung:

A01 mit Sammler, 2 Absperrventilen, Montagekonsole und Kupferanschlussleitung für KP..., ohne Pressostat

Verbundsätze und drehzahleregelte Verdichtersätze, Verdichter und Verflüssigungssätze aller Bauarten, Außeneinheiten, Zubehör für Verdichter (Rotalockventile)

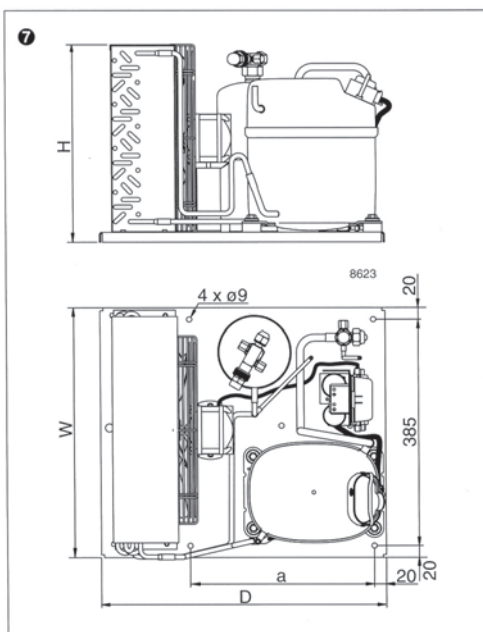
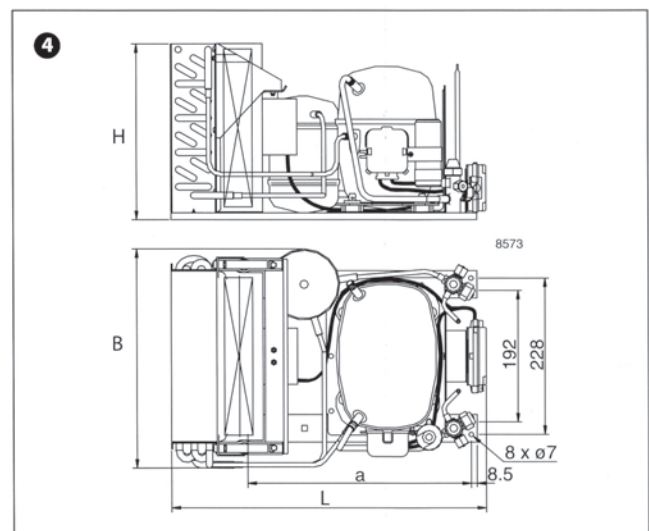
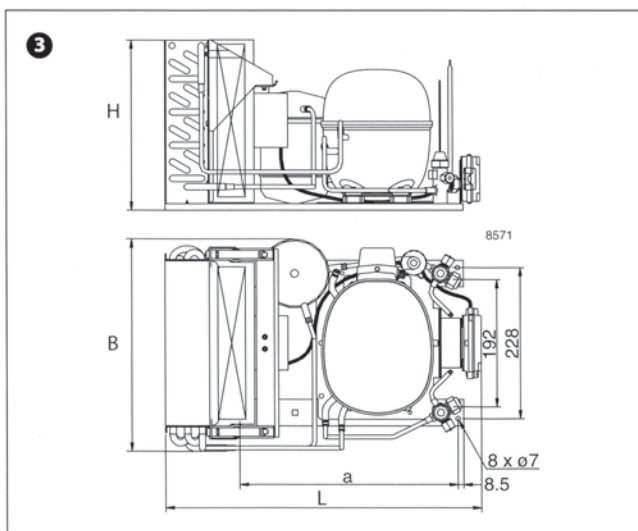
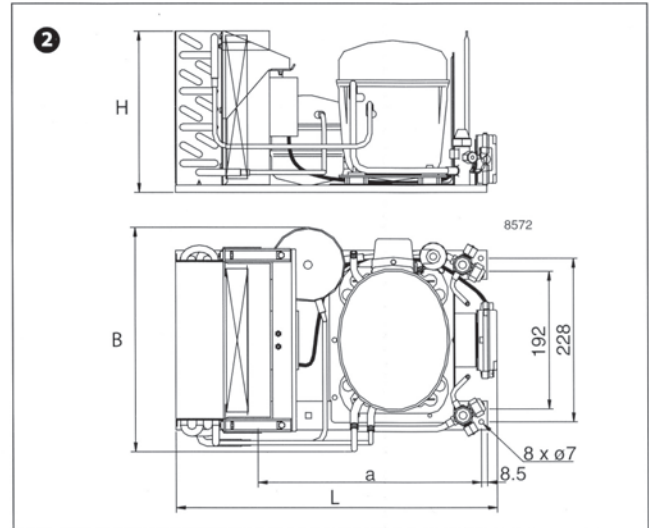
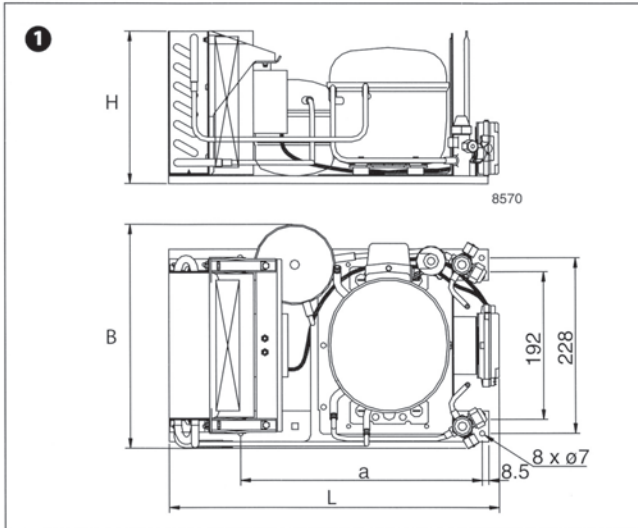
OPTYMA™

DANFOSS CONDENSING UNITS

**Luftgekühlte Verflüssigungssätze
Basic Version A01**

Danfoss

Abmessungen



OPTYMA™ <small>DANFOSS CONDENSING UNITS</small>	<h2 style="margin: 0;">Luftgekühlte Verflüssigungssätze</h2> <h3 style="margin: 0;">Basic Version A01</h3>	
---	--	--

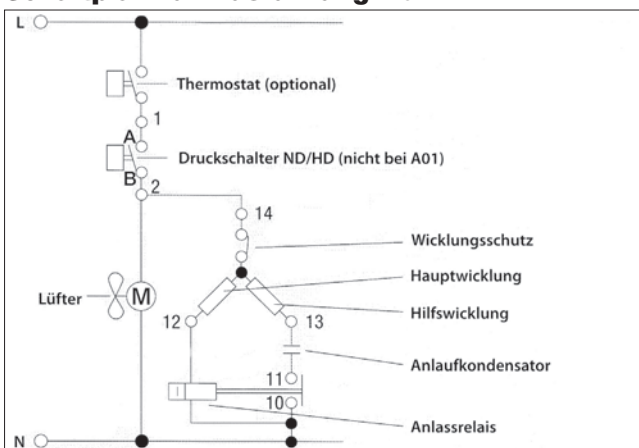
Zubehör und Ersatzteile

Typ	Lötadapter		Drehzahlregler	Lüftermotor	Lüfter komplett	Kurbelwannenheizung		Wetterschutzgehäuse
	SL	FL				Patrone PTC 35W	Bandheizung 230V	
	EDV-Nr.	EDV-Nr.						
Mittel-/Hochdruckbereich R134a								
OP-UCGC003TLA01G	282.0540	282.0540	297.0404	104.1802			371.5103	104.1608
OP-UCGC004TLA01G	282.0540	282.0540	297.0404	104.1802			371.5103	104.1608
OP-UCGC005TLA01G	282.0540	282.0540	297.0404	104.1802			371.5103	104.1608
OP-UCGC006FRA01G	282.0540	282.0540	297.0404	104.1802			371.5103	104.1608
OP-UCGC007FRA01G	282.0541	282.0540	297.0404	104.1802			371.5103	104.1608
OP-UCGC008FRA01G	282.0541	282.0540	297.0404	104.1802			371.5103	104.1608
OP-UCGC010FRA01G	282.0541	282.0540	297.0404	104.1802			371.5103	104.1608
OP-UCGC011FRA01G	282.0541	282.0540	297.0404	104.1804			371.5103	104.1608
OP-UCGC012SCA01G	282.0541	282.0540	297.0404	104.1804			371.5104	104.1608
OP-UCGC015SCA01G	282.0541	282.0540	297.0404	104.1806			371.5104	104.1608
OP-UCGC018SCA01G	282.0541	282.0540	297.0404	104.1806			371.5104	104.1608
OP-UCGC021SCA01G	282.0541	282.0540	297.0404	104.1806			371.5104	104.1608
OP-UCGC026GSA01G	282.0542	282.0541	297.0404	104.1918			371.5101	104.1609
OP-UCGC034GSA01G	282.0542	282.0541	297.0404	104.1918			371.5101	104.1609
Mittel-/Hochdruckbereich R404A / R507A								
OP-MCHC004TLA01G	282.0541	282.0540	297.0401	104.1802			371.5103	104.1608
OP-MCHC006FRA01G	282.0541	282.0540	297.0401	104.1804			371.5103	104.1608
OP-MCHC007NFA01G	282.0541	282.0540	297.0401	104.1806				104.1608
OP-MCHC010SCA01A	282.0541	282.0540	297.0401	104.1806			371.5104	104.1608
OP-MCHC012SCA01G	282.0541	282.0540	297.0401	104.1806			371.5104	104.1608
OP-MCHC015SCA01G	282.0541	282.0540	297.0401	104.1903			371.5104	104.1608
OP-MCHC018SCA01G	282.0541	282.0540	297.0401	104.1903			371.5104	104.1608
OP-MCHC021GSA01G	282.0543	282.0541	297.0401	104.1918			371.5101	104.1609
OP-MCHC026GSA01G	282.0543	282.0541	297.0401	104.1918			371.5101	104.1609
OP-MCHC034GSA01G	282.0543	282.0541	297.0401	104.1919			371.5101	
Niederdruckbereich R404A / R507A								
OP-LCHC004TLA01G	282.0541	282.0540	297.0401	104.1802			371.5103	104.1608
OP-LCHC006FRA01G	282.0541	282.0540	297.0401	104.1802			371.5103	104.1608
OP-LCHC008FRA01G	282.0541	282.0540	297.0401	104.1804			371.5103	104.1608
OP-LCHC007NLA01G	282.0541	282.0540	297.0401	104.1804				104.1608
OP-LCHC010SCA01G	282.0541	282.0540	297.0401	104.1804			371.5104	104.1608
OP-LCHC012SCA01G	282.0541	282.0540	297.0401	104.1806			371.5104	104.1608
OP-LCHC015SCA01G	282.0541	282.0540	297.0401	104.1806			371.5104	104.1608
OP-LCHC018SCA01G	282.0541	282.0540	297.0401	104.1806			371.5104	104.1608
OP-LCHC021SCA01G	282.0541	282.0540	297.0401	104.1806			371.5104	104.1608
OP-LCHC026GSA01G	282.0542	282.0541	297.0401	104.1918			371.5101	104.1609
OP-LCHC034GSA01G	282.0542	282.0541	297.0401	104.1918			371.5101	104.1609

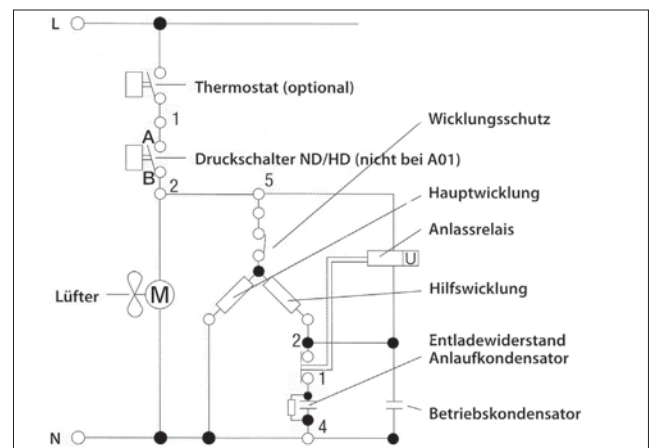
Lieferumfang TYP A01:

- Mit Schutzgasfüllung, komplett elektrisch verdrahtet. Ein Verdichter und ein Verflüssiger mit einem Lüfter aufgebaut,
- Schutzgitter für Ventilator nach EN 294, Kältemittelsammler, Saug- und Flüssigkeitsabsperrenten.

Schaltplan für Ausführung A01



Verdichter TL, FR, SC (mit Ausnahme von SC15/18 DLX, SC 18/21 CLX und SC 21 GX)



Verdichter SC15/18 DLX, SC 18/21 CLX und SC 21 GX

Verbundsätze und drehzahlerregelte Verdichtersätze, Verdichter und Verflüssigungssätze aller Bauarten, Außeneinheiten, Zubehör für Verdichter (Rotolockventile)

OPTYMA™ <small>DANFOSS CONDENSING UNITS</small>	Luftgekühlte Verflüssigungssätze Optyma™ Version A02_A04 R134a	
---	---	--

Technische Daten

Typ	max. Betriebsstrom		Schalldruck in 5 m Abstand	Luftmenge	Sammler- volumen	Rohranschluss ¹⁾		Abb.	Abmessungen			Gewicht
	Verdichter	Lüfter				Saugseite	Flüssigkeits- seite		H (Höhe)	B (Breite)	T (Tiefe)	
	[A]	[A]							[dB(A)]	[m ³ /h]	[l]	
Mittel-/Hochdruckbereich												
OP-UCGC003TLA04G		0,19	30	300	0,8	6 B	6 B	1	197	289	410	14,2
OP-UCGC004TLA04G		0,19	30	300	0,8	6 B	6 B	1	197	289	410	14,2
OP-UCGC005TLA04G		0,19	30	300	0,8	6 B	6 B	1	197	289	410	14,2
OP-UCGC006FRA04G		0,19	34	420	0,8	6 B	6 B	2	226	304	432	17,8
OP-UCGC007FRA04G		0,19	34	420	0,8	10 B	6 B	2	226	304	432	17,8
OP-UCGC008FRA04G		0,19	34	420	0,8	10 B	6 B	2	226	304	432	17,8
OP-UCGC010SCA04G		0,19	34	420	0,8	10 B	6 B	4	226	304	432	20,5
OP-UCGC011FRA04G		0,25	40	620	1,1	10 B	6 B	2	256	321	444	18,6
OP-UCGC012SCA04G		0,25	40	620	1,1	10 B	6 B	4	256	321	444	18,9
OP-UCGC015SCA04G		0,39	42	850	1,1	10 B	6 B	4	296	331	451	22,9
OP-UCGC018SCA04G		0,39	42	800	1,1	10 B	6 B	4	296	331	473	24,2
OP-UCGC021SCA04G		0,39	42	800	1,1	10 B	6 B	4	296	331	513	24,2
OP-UCGC026GSA04G		0,62	47	990	2,4	12 B	10 B	7	340	430	480	34,5
OP-MCZC030MTA02G	10,0	0,85	52	1200	3,0	12 L	10 L	4	451	500	620	45,0
OP-MCZC030MTA02E	5,0	0,85	52	1200	3,0	12 L	10 L	5	451	500	620	45,0
OP-UCGC034GSA04G		0,62	47	990	2,4	12 B	10 B	7	340	430	480	36,0
OP-MCZC038MTA02G	15,0	1,2	53	1750	6,0	12 L	12 L	5	451	500	620	45,0
OP-MCZC038MTA02E	6,0	1,2	53	1750	6,0	12 L	12 L	5	451	500	620	45,0
OP-MCZC048MTA02G	16,0	1,2	51	2150	6,0	12 L	12 L	5	605	630	650	47,0
OP-MCZC048MTA02E	7,5	1,2	51	2150	6,0	12 L	12 L	5	605	630	650	47,0
OP-MCZC054MTA02G	20,0	1,2	52	2150	6,0	16 L	12 L	5	605	630	650	50,0
OP-MCZC054MTA02E	8,0	1,2	52	2150	6,0	16 L	12 L	5	605	630	650	50,0
OP-MCZC060MTA02G	20,0	1,2	51	2000	6,0	16 L	12 L	5	605	630	650	50,0
OP-MCZC060MTA02E	9,0	1,2	51	2000	8,0	16 L	12 L	5	605	630	650	50,0
OP-MGZD068MTA02E	10,0	2x 0,58	55	3600	8,00	16 L	12 L		555	1000	700	82,0
OP-MCZC086MTA02E	11,5	1,3	62	3300	8,0	22 L	12 L	5	656	755	700	75,0
OP-MCZC096MTA02E	12,0	1,3	62	3150	8,0	22 L	12 L	5	656	755	700	77,0
OP-MCZC108MTA02E	14,0	3,40	62	4300	10,0	22 L	12 L	5	656	755	700	77,0
OP-MGZD121MTA02E	17,0	2x 0,73	63	5400	10,00	22 L	12 L		555	1000	700	101,0
OP-MGZD136MTA02E	19,0	2x 2,36	63	8600	10,00	28 L	12 L		671	1200	800	118,0
OP-MCZC171MTA02E	22,0	3,40	63	5850	14,00	28 L	16 L	5	759	900	900	130,0
OP-MGZC215MTA02E	27,0	2x 3,4	59	11000	14,00	28 L	16 L	6	759	1350	820	135,0
OP-MGZD242MTA02E	30,0	2x 3,0	64	9200	14,00	28 L	16 L		759	1350	820	183,0
OP-MGZC271MTA02E	36,0	2x 3,4	66	9200	14,00	28 L	16 L	6	759	1350	820	150,0

1) Absperrventil, B = Bördel
L = Löt

Spannungscod:

D Verdichter 400V / 3~/50Hz - Lüfter 400V / 3~/50Hz

E Verdichter 400V / 3~/50Hz - Lüfter 230V / 1~/50Hz

G Verdichter 230V / 1~/50Hz - Lüfter 230V / 1~/50Hz

 Verbundsätze und drehzahlgeregelte Verdichtersätze,
 Verdichter und Verflüssigungssätze aller Bauarten,
 Außeneinheiten, Zubehör für Verdichter (Rotalockventile)

OPTYMA™ <small>DANFOSS CONDENSING UNITS</small>	Luftgekühlte Verflüssigungssätze Optyma™ Version A02_A04 R134a	
---	---	---

Zubehör und Ersatzteile

Typ	Lötadapter		Drehzahlregler	Lüftermotor	Lüfter komplett	Kurbelwannenheizung		Wetterschutz- gehäuse
	SL	FL				Patrone PTC 35W	Bandheizung 230V	
	EDV-Nr.	EDV-Nr.						
Mittel-/Hochdruckbereich								
OP-UCGC003TLA04G	282.0540	282.0540	297.0404	104.1802			371.5103	104.1608
OP-UCGC004TLA04G	282.0540	282.0540	297.0404	104.1802			371.5103	104.1608
OP-UCGC005TLA04G	282.0540	282.0540	297.0404	104.1802			371.5103	104.1608
OP-UCGC006FRA04G	282.0540	282.0540	297.0404	104.1802			371.5103	104.1608
OP-UCGC007FRA04G	282.0541	282.0540	297.0404	104.1802			371.5103	104.1608
OP-UCGC008FRA04G	282.0541	282.0540	297.0404	104.1802			371.5103	104.1608
OP-UCGC010SCA04G	282.0541	282.0540	297.0404	104.1802			371.5104	104.1608
OP-UCGC011FRA04G	282.0541	282.0540	297.0404	104.1804			371.5103	104.1608
OP-UCGC012SCA04G	282.0541	282.0540	297.0404	104.1804			371.5104	104.1608
OP-UCGC015SCA04G	282.0541	282.0540	297.0404	104.1806			371.5104	104.1608
OP-UCGC018SCA04G	282.0541	282.0540	297.0404	104.1806			371.5104	104.1608
OP-UCGC021SCA04G	282.0541	282.0540	297.0404	104.1806			371.5104	104.1608
OP-UCGC026GSA04G	282.0542	282.0541	297.0404	104.1918			371.5101	104.1609
OP-MCZC030MTA02G			297.0401		107.1850	107.2603	107.1647	
OP-MCZC030MTA02E			297.0401		107.1850	107.2603	107.1647	
OP-UCGC034GSA04G	282.0542	282.0541	297.0401	104.1918			371.5101	104.1609
OP-MCZC038MTA02G			297.0401		107.1851	107.2603	107.1647	
OP-MCZC038MTA02E			297.0401		107.1851	107.2603	107.1647	
OP-MCZC048MTA02G			297.0401		107.1851	107.2603	107.1647	
OP-MCZC048MTA02E			297.0401		107.1851	107.2603	107.1647	
OP-MCZC054MTA02G			297.0401		107.1851	107.2603	107.1647	
OP-MCZC054MTA02E			297.0401		107.1851	107.2603	107.1647	
OP-MCZC060MTA02G			297.0401		107.1851	107.2603	107.1647	
OP-MCZC060MTA02E			297.0401		107.1851	107.2603	107.1647	
OP-MGZD068MTA02E			297.0401		2x107.1851	107.2603	107.1647	
OP-MCZC086MTA02E			297.0401		107.1852	107.2603	107.1648	
OP-MCZC096MTA02E			297.0401		107.1852	107.2603	107.1648	
OP-MCZC108MTA02E			297.0416		107.2806	107.2603	107.1648	
OP-MGZD121MTA02E			297.0416		2x107.1852	107.2603	107.1648	
OP-MGZD136MTA02E			297.0416		2x107.1872	107.2603	107.1648	
OP-MCZC171MTA02E			297.0416		107.2806	107.2603	107.1649	
OP-MGZC215MTA02E			297.0404		2x107.2806	107.2603	107.1649	
OP-MGZD242MTA02E			297.0404		2x107.2806	107.2603	107.1649	
OP-MGZC271MTA02E			297.0404		2x107.2806	107.2603	107.1649	

Lieferumfang TYP A04:

- Mit Schutzgasfüllung, komplett elektrisch verdrahtet. Ein Verdichter und ein Verflüssiger mit einem Lüfter aufgebaut, mit bauteilgeprüftem HD-/ND-Druckschalter KP 17W/B.
- 2m Netzanschlusskabel und Schuko-stecker, Schutzgitter für Ventilator nach EN 294, Kältemittelsammler, Saug- und Flüssigkeitsabsperrenten, sowie Lötadapter

Lieferumfang TYP A02:

- Ein vollhermetischer Verdichter Typ MTZ (V-Ausführung) mit geschraubtem Schauglas, Saug- und Druckabsperrenten sowie integriertem Motorschutz, inkl. Ölfüllung.
- Selbstregulierende Kurbelwannenheizung Typ PTC 35W.
- Hochleistungsverflüssiger aus Cu/Al (profilierter Lamellen, innenberippte Rohre).
- Kältemittelsammler mit Absperrenten, werksseitig mit langen Rohrstützen (Saug- und Flüssigkeitsleitung) für Lötverbindungen ohne Demontage von Rotolockventilen.
- Verflüssigungssatz mit Schutzgasfüllung.
- Kompaktes Einlüfterdesign, außer Version OP-MGZC (zwei Lüfter).
- Vorverdrahteter extragroßer Anschlusskasten.
- Bauteilgeprüfter HD-/ND-Druckschalter KP 17W/B.
- Flexible Anschlussleitungen für KP-Druckschalter mit maschinell hergestellten hermetischen Schraubverbindungen.
- Platzoptimierte Grundplatte für kleinste Stellfläche.

OPTYMA™ <small>DANFOSS CONDENSING UNITS</small>	<h2 style="margin: 0;">Luftgekühlte Verflüssigungssätze</h2> <h3 style="margin: 0;">Optyma™ Version A02_A04</h3> <h3 style="margin: 0;">R404A / R507A</h3>	
---	--	---

Leistungsdaten Mittel-/Hochdruckbereich bezogen auf Sauggastemperatur 20°C, 2K Flüssigkeits-Unterkühlung

Typ	EDV-Nr.	verbauter Verdichter	Hubvolumen [cm³]	Spannung [V/~50Hz]	Umg. Temp. °C	Kälteleistung [Watt]						
						Verdampfungstemperatur °C						
						-20	-15	-10	-5	0	+5	+10
OP-MCHC004TLA04G	104.1471	TL 4 DLX	3,9	230/1	27	260	292	342	409	487	573	662
					32	235	265	313	375	449	527	607
OP-MCHC006FRA04G	104.1472	FR 6 DLX	6,2	230/1	27	394	468	557	659	770	890	1014
					32	359	427	508	601	702	810	922
OP-MCHC007NFA04G	104.1739	NF 7 MLX	7,27	230/1	27	-	710	846	995	1156	1328	-
					32	-	664	792	930	1081	1241	-
OP-MCHC010SCA04A	104.1473	SC 10 MLX	10,0	230/1	27	661	805	968	1147	1340	1544	-
					32	605	738	888	1052	1229	1415	-
OP-MCHC012SCA04G	104.1474	SC 12 MLX	13,0	230/1	27	783	945	1126	1323	1532	1750	-
					32	717	867	1032	1212	1403	-	-
OP-MCHC015SCA04G	104.1475	SC 15 MLX	15,0	230/1	27	978	1182	1410	1661	1932	2220	-
					32	897	1086	1298	1529	1780	-	-
OP-MCHC018SCA04G	104.1736	SC 18 MLX	17,68	230/1	27	1160	1403	1677	1979	2307	2659	-
					32	1065	1291	1545	1825	2129	2455	-
OP-MCZC030MTA02G	104.1760	MTZ 018-5V	30,0	230/1	27	1409	1858	2353	2886	3448	4030	4624
					32	1276	1687	2140	2627	3139	3669	4211
OP-MCZC030MTA02E	104.1765	MTZ 018-4V	30,0	400/3	27	1409	1858	2353	2886	3448	4030	4624
					32	1276	1687	2140	2627	3139	3669	4211
OP-MCZC038MTA02G	104.1761	MTZ 022-5V	38,0	230/1	27	2035	2606	3242	3934	4671	5440	6233
					32	1828	2354	2938	3573	4248	4953	5680
OP-MCZC038MTA02E	104.1766	MTZ 022-4V	38,0	400/3	27	2035	2606	3242	3934	4671	5440	6233
					32	1828	2354	2938	3573	4248	4953	5680
OP-MCZC048MTA02G	104.1762	MTZ 028-5V	48,0	230/1	27	2737	3488	4315	5209	6162	7163	8200
					32	2455	3157	3927	4758	5641	6568	7526
OP-MCZC048MTA02E	104.1767	MTZ 028-4V	48,0	400/3	27	2737	3488	4315	5209	6162	7163	8200
					32	2455	3157	3927	4758	5641	6568	7526
OP-MCZC054MTA02G	104.1763	MTZ 032-5V	54,0	230/1	27	3165	3963	4834	5767	6747	7761	8795
					32	2862	3602	4407	5266	6167	7098	8047
OP-MCZC054MTA02E	104.1768	MTZ 032-4V	54,0	400/3	27	3165	3963	4834	5767	6747	7761	8795
					32	2862	3602	4407	5266	6167	7098	8047
OP-MCZC060MTA02G	104.1764	MTZ 036-5V	60,0	230/1	27	3678	4575	5542	6562	7618	8694	9775
					32	3355	4185	5074	6006	6968	7945	8928
OP-MCZC060MTA02E	104.1769	MTZ 036-4V	60,0	400/3	27	3678	4575	5542	6562	7618	8694	9775
					32	3355	4185	5074	6006	6968	7945	8928
OP-MGZD068MTA02E	104.1754	MTZ 040-4V	68,0	400/3	27	4324	5359	6489	7699	8974	10300	11650
					32	3969	4927	5965	7071	8231	9429	10650
OP-MCZC086MTA02E	104.1771	MTZ 051-4V ³⁾	86,0	400/3	27	4872	6112	7472	8933	10472	12068	13703
					32	4406	5550	6801	8143	9558	11029	12532
OP-MCZC096MTA02E	104.1772	MTZ 057-4V	96,0	400/3	27	5208	6589	8114	9767	11521	13352	15238
					32	4720	6001	7412	8938	10557	12247	13990
OP-MCZC108MTA02E	104.1773	MTZ 065-4V ³⁾	108,0	400/3	27	6319	7933	9727	11684	13778	15980	18268
					32	5735	7228	8886	10691	12621	14652	16764
OP-MGZD121MTA02E	104.1755	MTZ 072-4V	121,0	400/3	27	6573	8125	9805	11580	13420	15280	17120
					32	5951	7384	8929	10560	12240	13940	15620
OP-MGZD136MTA02E	104.1756	MTZ 081-4V ³⁾	136,0	400/3	27	8385	10360	12530	14870	17340	19920	22560
					32	7657	9490	11490	13640	15910	18270	20680
OP-MCZC171MTA02E	104.1776	MTZ 100-4V	171,0	400/3	27	9478	11910	14551	17349	20258	23235	26245
					32	8648	10895	13317	15873	18523	21230	23968
OP-MGZC215MTA02E	104.1777	MTZ 125-4V	215,0	400/3	27	12776	15924	19413	23211	27269	31540	35971
					32	11591	14507	17730	21236	24982	28923	33013
OP-MGZD242MTA02E	104.1757	MTZ 144-4V	242,0	400/3	27	14470	17780	21370	25190	29170	33250	37360
					32	13180	16230	19530	23020	26650	30360	34090
OP-MGZC271MTA02E	104.1779	MTZ 166-4V	271,0	400/3	27	16476	20299	24478	28957	33672	38557	43541
					32	15073	18622	22479	26604	30940	35425	39997

³⁾ für Service: MTZ050-4V, MTZ064-4V, MTZ080-4V

Verbundsätze und drehzahlgeregelte Verdichtersätze, Verdichter und Verflüssigungssätze aller Bauarten, Außeneinheiten, Zubehör für Verdichter (Rotolockventile)

OPTYMA™ <small>DANFOSS CONDENSING UNITS</small>	Luftgekühlte Verflüssigungssätze Optyma™ Version A02_A04 R404A / R507A	
---	---	---

Technische Daten

Typ	max. Betriebsstrom		Schalldruck in 5 m Abstand	Luftmenge	Sammeler- volumen	Rohranschluss ¹⁾		Abb.	Abmessungen			Gewicht
	Verdichter	Lüfter				Saugseite	Flüssigkeits- seite		H (Höhe)	B (Breite)	T (Tiefe)	
	[A]	[A]							[dB(A)]	[m ³ /h]	[l]	
Mittel-/Hochdruckbereich												
OP-MCHC004TLA04G		0,19	34	420	0,80	10 B	6 B	1	226	304	432	17,8
OP-MCHC006FRA04G		0,25	40	620	1,10	10 B	6 B	2	256	321	444	18,9
OP-MCHC007NFA04G		0,39	42	631	1,10	10 B	6 B	3	296	331	451	19,3
OP-MCHC010SCA04A		0,39	42	800	1,10	10 B	6 B	4	296	331	473	22,9
OP-MCHC012SCA04G		0,39	42	800	1,10	10 B	6 B	4	296	331	473	22,9
OP-MCHC015SCA04G		0,48	46	1300	1,10	10 B	6 B	4	350	442	610	42,5
OP-MCHC018SCA04G		0,48	46	1300	1,10	10 B	6 B	4	350	442	610	47,4
OP-MCZC030MTA02G	10,0	0,85	52	1200	3,00	12 L	10 L	5	451	500	620	45,0
OP-MCZC030MTA02E	5,0	0,85	52	1200	3,00	12 L	10 L	5	451	500	620	45,0
OP-MCZC038MTA02G	15,0	1,2	53	1750	3,00	12 L	10 L	5	451	500	620	45,0
OP-MCZC038MTA02E	6,3	1,2	53	1750	3,00	12 L	10 L	5	451	500	620	45,0
OP-MCZC048MTA02G	16,0	1,2	51	2150	6,00	12 L	12 L	5	605	630	650	47,0
OP-MCZC048MTA02E	6,3	1,2	51	2150	6,00	12 L	12 L	5	605	630	650	47,0
OP-MCZC054MTA02G	20,0	1,2	52	2150	6,00	16 L	12 L	5	605	630	650	50,0
OP-MCZC054MTA02E	6,4	1,2	52	2150	6,00	16 L	12 L	5	605	630	650	50,0
OP-MCZC060MTA02G	20,0	1,2	51	2000	6,00	16 L	10 L	5	605	630	650	50,0
OP-MCZC060MTA02E	8,5	1,2	51	2000	6,00	16 L	12 L	5	605	630	650	50,0
OP-MGZD068MTA02E	10,0	2x 0,58	55	3600	8,00	16 L	12 L		555	1000	700	82,0
OP-MCZC086MTA02E	11,5	1,3	62	3300	8,00	22 L	12 L	5	656	755	700	75,0
OP-MCZC096MTA02E	12,0	1,3	62	3150	8,00	22 L	12 L	5	656	755	700	77,0
OP-MCZC108MTA02E	14,0	3,4	62	4300	8,00	22 L	12 L	5	656	755	700	77,0
OP-MGZD121MTA02E	17,0	2x 0,73	63	5400	10,00	22 L	12 L		555	1000	700	101,0
OP-MGZD136MTA02E	19,0	2x 2,36	63	8600	10,00	28 L	12 L		671	1200	800	118,0
OP-MCZC171MTA02E	22,0	3,4	63	5850	14,00	28 L	16 L	5	759	900	900	130,0
OP-MGZC215MTA02E	27,0	2x 3,4	59	11000	14,00	28 L	16 L	6	759	1350	820	135,0
OP-MGZD242MTA02E	30,0	2x 3,0	64	9200	14,00	28 L	16 L		759	1350	820	183,0
OP-MGZC271MTA02E	36,0	2x 3,4	66	9200	14,00	28 L	16 L	6	759	1350	820	150,0

1) Absperrventil, B = Bördel
L = Löt

Spannungscodes:

- D** Verdichter 400V / 3~/50Hz - Lüfter 400V / 3~/50Hz
E Verdichter 400V / 3~/50Hz - Lüfter 230V / 1~/50Hz
G Verdichter 230V / 1~/50Hz - Lüfter 230V / 1~/50Hz

OPTYMA™ <small>DANFOSS CONDENSING UNITS</small>	Luftgekühlte Verflüssigungssätze Optyma™ Version A02_A04 R404A / R507A	
---	---	--

Leistungsdaten Niederdruckbereich bezogen auf Sauggastemperatur 20°C, 2K Flüssigkeits-Unterkühlung

Typ	EDV-Nr.	verbauter Verdichter	Hubvolumen [cm³]	Spannung [V~/50Hz]	Umg. Temp. °C	Kälteleistung [Watt]								
						Verdampfungstemperatur °C								
						-45	-40	-35	-30	-25	-20	-15	-10	-5
OP-LCHC004TLA04G	104.1450	TL 4 CLX	3,9	230/1	27	61,2	85,8	116	151	191	237	287	344	407
					32	63,1	84,1	110	140	176	217	264	317	376
OP-LCHC006FRA04G	104.1451	FR 6 CLX	6,2	230/1	27	93,7	135	183	237	297	363	436	513	595
					32	90,6	127	170	217	271	330	395	465	540
OP-LCHC008FRA04G	104.1452	FR 8,5 CLX	8,0	230/1	27	108	144	200	272	357	452	554	660	-
					32	129	160	206	266	338	418	505	596	-
OP-LCHC010SCA04G	104.1721	SC 10 CLX	10,0	230/1	27	-	-	261	353	456	571	696	832	976
					32	-	-	226	312	409	516	634	760	895
OP-LCHC012SCA04G	104.1722	SC 12 CLX	13,0	230/1	27	194	276	374	488	618	764	924	1097	1283
					32	152	230	323	431	553	689	839	1002	1175
OP-LCHC015SCA04G	104.1723	SC 15 CLX	15,0	230/1	27	-	331	448	578	723	883	1057	1244	1444
					32	-	276	394	523	664	817	982	1160	1348
OP-LCHC018SCA04G	104.1724	SC 18 CLX	18,0	230/1	27	290	399	528	674	837	1016	1208	1410	1620
					32	246	349	469	604	756	922	1100	1287	-
OP-LCHC021SCA04G	104.1729	SC 21 CLX	21,0	230/1	27	321	452	600	761	934	1120	1317	1528	-
					32	289	402	531	676	835	1008	1195	1397	-
OP-LCHC048NTA02E	104.1780	NTZ 48-4V	48,0	400/3	27	474	750	1076	1449	1861	2306	2781	3278	-
					32	385	642	942	1282	1657	2061	2491	2943	-
OP-LCHC068NTA02E	104.1781	NTZ 68-4V	68,0	400/3	27	970	1399	1905	2488	3145	3870	4659	5504	-
					32	818	1215	1681	2217	2822	3489	4217	4998	-
OP-LCHC096NTA02E	104.1782	NTZ 96-4V	96,0	400/3	27	1127	1596	2187	2906	3749	4709	5775	6933	-
					32	-	1368	1908	2563	3334	4214	5192	6261	-
OP-LGHC108NTA02E	104.1758	NTZ 108-4V	108,0	400/3	27	1292	1880	2607	3471	4468	5588	6819	8146	-
					32	1062	1609	2278	3069	3978	4999	6120	7330	-
OP-LGHC136NTA02E	104.1759	NTZ 136-4V	136,0	400/3	27	1789	2533	3451	4553	5848	7336	9019	10890	-
					32	1511	2200	3044	4057	5244	6612	8160	9885	-
OP-LCHC215NTA02E	104.1785	NTZ 215-4V	215,0	400/3	27	2679	3847	5234	6845	8656	10658	12828	15143	-
					32	2206	3303	4593	6080	7746	9581	11569	13694	-
OP-LCHC271NTA02E	104.1786	NTZ 271-4V	271,0	400/3	27	3709	5232	7046	9129	11454	13994	16709	19564	-
					32	3184	4602	6271	8180	10303	12617	15091	17699	-

10K Sauggasüberhitzung

Technische Daten

Typ	max. Betriebsstrom		Schalldruck in 5 m Abstand [dB(A)]	Luftmenge [m³/h]	Sammelvolumen [l]	Rohranschluss 1)		Abb.	Abmessungen			Gewicht [kg]
	Verdichter [A]	Lüfter [A]				Saugseite [mm]	Flüssigkeitsseite [mm]		H (Höhe) [mm]	B (Breite) [mm]	T (Tiefe) [mm]	
Niederdruckbereich												
OP-LCHC004TLA04G		0,19	35	420	0,80	10 B	6 B	1	226	304	432	17,8
OP-LCHC006FRA04G		0,19	35	420	0,80	10 B	6 B	2	226	304	432	17,8
OP-LCHC008FRA04G		0,25	41	620	1,10	10 B	6 B	2	256	321	444	18,9
OP-LCHC010SCA04G		0,25	41	620	1,10	10 B	6 B	4	256	321	444	18,9
OP-LCHC012SCA04G		0,39	41	850	1,10	10 B	6 B	4	296	331	451	22,9
OP-LCHC015SCA04G		0,39	43	800	1,10	10 B	6 B	4	296	331	473	24,2
OP-LCHC018SCA04G		0,57	43	800	1,10	10 B	6 B	4	296	331	513	24,2
OP-LCHC021SCA04G		0,39	43	800	1,10	10 B	6 B	4	296	331	513	24,2
OP-LCHC048NTA02E	4,8	0,85	52	1200	3,00	16 L	10 L	5	451	500	620	45,0
OP-LCHC068NTA02E	8,4	1,2	51	2150	6,00	22 L	10 L	5	605	630	650	47,0
OP-LCHC096NTA02E	10,1	1,2	62	2000	6,00	22 L	12 L	5	605	630	650	75,0
OP-LGHC108NTA02E	12,1	2x 0,58	55	4600	8,00	22 L	12 L		555	1000	700	
OP-LGHC136NTA02E	14,3	2x 0,58	54	3600	8,00	22 L	12 L		555	1000	700	
OP-LCHC215NTA02E	22,3	3,4	64	6000	14,00	28 L	18 L	5	759	900	900	120,0
OP-LCHC271NTA02E	27,0	3,4	64	3200	14,00	28 L	18 L	5	759	900	900	130,0

1) Absperrventil, B = Bördel
L = Löt

Spannungscodierung:

- D** Verdichter 400V / 3~/50Hz - Lüfter 400V / 3~/50Hz
- E** Verdichter 400V / 3~/50Hz - Lüfter 230V / 1~/50Hz
- G** Verdichter 230V / 1~/50Hz - Lüfter 230V / 1~/50Hz

Verbund- und drehzahlgeregelte Verdichtersätze, Verdichter und Verflüssigungssätze aller Bauarten, Außeneinheiten, Zubehör für Verdichter (Rotolockventile)

OPTYMA™ <small>DANFOSS CONDENSING UNITS</small>	Luftgekühlte Verflüssigungssätze Optyma™ Version A02_A04 R404A / R507A	
---	---	---

Zubehör und Ersatzteile

Typ	Lötadapter		Drehzahlregler	Lüftermotor	Lüfter komplett	Kurbelwannenheizung		Wetterschutz- gehäuse
	SL	FL				Patrone PTC 35W	Bandheizung 230V	
	EDV-Nr.	EDV-Nr.						
Mittel-/Hochdruckbereich								
OP-MCHC004TLA04G	282.0541	282.0540	297.0401	104.1802			371.5103	104.1608
OP-MCHC006FRA04G	282.0541	282.0540	297.0401	104.1804			371.5103	104.1608
OP-MCHC007NFA04G	282.0541	282.0540	297.0401	104.1806				104.1608
OP-MCHC010SCA04A	282.0541	282.0540	297.0401	104.1806			371.5104	104.1608
OP-MCHC012SCA04G	282.0541	282.0540	297.0401	104.1806			371.5104	104.1608
OP-MCHC015SCA04G	282.0541	282.0540	297.0401	104.1903			371.5104	104.1608
OP-MCHC018SCA04G	282.0541	282.0540	297.0401	104.1903			371.5104	104.1608
OP-MCZC030MTA02G			297.0401		107.1850	107.2603	107.1647	
OP-MCZC030MTA02E			297.0401		107.1850	107.2603	107.1647	
OP-MCZC038MTA02G			297.0401		107.1851	107.2603	107.1647	
OP-MCZC038MTA02E			297.0401		107.1851	107.2603	107.1647	
OP-MCZC048MTA02G			297.0401		107.1851	107.2603	107.1647	
OP-MCZC048MTA02E			297.0401		107.1851	107.2603	107.1647	
OP-MCZC054MTA02G			297.0401		107.1851	107.2603	107.1647	
OP-MCZC054MTA02E			297.0401		107.1851	107.2603	107.1647	
OP-MCZC060MTA02G			297.0401		107.1851	107.2603	107.1647	
OP-MCZC060MTA02E			297.0401		107.1851	107.2603	107.1647	
OP-MGZD068MTA02E			297.0401		2x107.1851	107.2603	107.1647	
OP-MCZC086MTA02E			297.0401		107.1852	107.2603	107.1648	
OP-MCZC096MTA02E			297.0401		107.1852	107.2603	107.1648	
OP-MCZC108MTA02E			297.0416		107.2806	107.2603	107.1648	
OP-MGZD121MTA02E			297.0416		2x107.1852	107.2603	107.1648	
OP-MGZD136MTA02E			297.0416		2x107.1872	107.2603	107.1648	
OP-MCZC171MTA02E			297.0416		107.2806	107.2603	107.1649	
OP-MGZC215MTA02E			297.0404		2x107.2806	107.2603	107.1649	
OP-MGZD242MTA02E			297.0416		2x107.2806	107.2603	107.1649	
OP-MGZC271MTA02E			297.0404		2x107.2806	107.2603	107.1649	
Niederdruckbereich								
OP-LCHC004TLA04G	282.0541	282.0540	297.0401	104.1802			371.5103	104.1608
OP-LCHC006FRA04G	282.0541	282.0540	297.0401	104.1802			371.5103	104.1608
OP-LCHC008FRA04G	282.0541	282.0540	297.0401	104.1804			371.5103	104.1608
OP-LCHC010SCA04G	282.0541	282.0540	297.0401	104.1804			371.5104	104.1608
OP-LCHC012SCA04G	282.0541	282.0540	297.0401	104.1806			371.5104	104.1608
OP-LCHC015SCA04G	282.0541	282.0540	297.0401	104.1806			371.5104	104.1608
OP-LCHC018SCA04G	282.0541	282.0540	297.0401	104.1806			371.5104	104.1608
OP-LCHC021SCA04G	282.0541	282.0540	297.0401	104.1806			371.5104	104.1608
OP-LCHC048NTA02E			297.0401		107.1850	107.2603	107.1647	
OP-LCHC068NTA02E			297.0401		107.1851	107.2603	107.1647	
OP-LCHC096NTA02E			297.0401		107.1851	107.2603	107.1648	
OP-LGHC108NTA02E			297.0416		2x107.1851	107.2603	107.1648	
OP-LGHC136NTA02E			297.0416		2x107.1851	107.2603	107.1648	
OP-LCHC215NTA02E			297.0404		2x107.2806	107.2603	107.1649	
OP-LCHC271NTA02E			297.0404		2x107.2806	107.2603	107.1649	

Lieferumfang TYP A04:

- Mit Schutzgasfüllung, komplett elektrisch verdrahtet. Ein Verdichter und ein Verflüssiger mit einem Lüfter aufgebaut, mit bauteilgeprüfem HD-/ND-Druckschalter KP 17W/B.
- 2m Netzanschlusskabel und Schukostecker, Schutzgitter für Ventilator nach EN 294, Kältemittelsammler, Saug- und Flüssigkeitsabsperventilen, sowie Lötadapter

Lieferumfang TYP A02:

- Ein vollhermetischer Verdichter Typ MTZ (V-Ausführung) mit geschraubtem Schauglas, Saug- und Druckabsperventil sowie integriertem Motorschutz, inkl. Ölfüllung.
- Selbstregulierende Kurbelwannenheizung Typ PTC 35W.
- Hochleistungsverflüssiger aus Cu/Al (profilierter Lamellen, innenberippte Rohre).
- Kältemittelsammler mit Absperventil, werksseitig mit langen Rohrstützen (Saug- und Flüssigkeitsleitung) für Lötverbindungen ohne Demontage von Rotolockventilen.
- Verflüssigungssatz mit Schutzgasfüllung.
- Kompaktes Einlüfterdesign, außer Version OP-MGZC (zwei Lüfter).
- Vorverdrahteter extragroßer Anschlusskasten.
- Bauteilgeprüfter HD-/ND-Druckschalter KP 17W/B.
- Flexible Anschlussleitungen für KP-Druckschalter mit maschinell hergestellten hermetischen Schraubverbindungen.
- Platzoptimierte Grundplatte für kleinste Stellfläche.

OPTYMA™ <small>DANFOSS CONDENSING UNITS</small>	<h2 style="margin: 0;">Luftgekühlte Verflüssigungssätze</h2> <h3 style="margin: 0;">Optyma™ Version A02</h3> <h3 style="margin: 0;">R407F</h3>	
---	--	---

Leistungsdaten Mittel-/Hochdruckbereich bezogen auf Sauggastemperatur 20°C, 2K Flüssigkeits-Unterkühlung

Typ	EDV-Nr.	verbauter Verdichter	Hubvolumen [cm³]	Spannung [V/~ /50Hz]	Umg. Temp. °C	Kälteleistung [Watt]						
						Verdampfungstemperatur °C						
						-20	-15	-10	-5	0	+5	+10
OP-MCZC030MTA02G	104.1760	MTZ 018-5V	30,22	230/1	27	1091	1513	1993	2525	3104	3721	4370
					32	977	1372	1820	2318	2860	3438	4045
OP-MCZC030MTA02E	104.1765	MTZ 018-4V	30,22	400/3	27	1091	1513	1993	2525	3104	3721	4370
					32	977	1372	1820	2318	2860	3438	4045
OP-MCZC038MTA02G	104.1761	MTZ 022-5V	38,10	230/1	27	1574	2118	2737	3428	4184	4998	5861
					32	1400	1911	2493	3145	3861	4632	5448
OP-MCZC038MTA02E	104.1766	MTZ 022-4V	38,10	400/3	27	1574	2118	2737	3428	4184	4998	5861
					32	1400	1911	2493	3145	3861	4632	5448
OP-MCZC048MTA02G	104.1762	MTZ 028-5V	48,05	230/1	27	2107	2824	3634	4535	5525	6598	7749
					32	1865	2548	3320	4180	5127	6155	7258
OP-MCZC048MTA02E	104.1767	MTZ 028-4V	48,05	400/3	27	2107	2824	3634	4535	5525	6598	7749
					32	1865	2548	3320	4180	5127	6155	7258
OP-MCZC054MTA02G	104.1763	MTZ 032-5V	53,84	230/1	27	2444	3221	4090	5048	6089	7205	8384
					32	2189	2927	3754	4667	5660	6724	7849
OP-MCZC054MTA02E	104.1768	MTZ 032-4V	53,84	400/3	27	2444	3221	4090	5048	6089	7205	8384
					32	2189	2927	3754	4667	5660	6724	7849
OP-MCZC060MTA02G	104.1764	MTZ 036-5V	60,45	230/1	27	2855	3739	4717	5781	6922	8126	9380
					32	2586	3430	4361	5374	6458	7601	8788
OP-MCZC060MTA02E	104.1769	MTZ 036-4V	60,45	400/3	27	2855	3739	4717	5781	6922	8126	9380
					32	2586	3430	4361	5374	6458	7601	8788
OP-MGZD068MTA02E	104.1754	MTZ 040-4V	68,00	400/3	27	3674	4757	5966	7295	8738	10290	11930
					32	3335	4362	5505	6762	8125	9587	11140
OP-MCZC086MTA02E	104.1771	MTZ 051-4V ³⁾	86,00	400/3	27	3776	4981	6338	7839	9474	11230	13080
					32	3390	4532	5820	7249	8809	10480	12250
OP-MCZC096MTA02E	104.1772	MTZ 057-4V	96,10	400/3	27	4033	5366	6881	8572	10430	12450	14600
					32	3625	4893	6337	7955	9739	11680	13750
OP-MCZC108MTA02E	104.1773	MTZ 065-4V ³⁾	107,70	400/3	27	4897	6459	8241	10240	12450	14850	17420
					32	4402	5885	7579	9483	11590	13890	16360
OP-MGZD121MTA02E	104.1755	MTZ 072-4V	120,90	400/3	27	5624	7291	9159	11220	13470	15880	18450
					32	5069	6663	8457	10450	12620	14970	17460
OP-MGZD136MTA02E	104.1756	MTZ 081-4V ³⁾	135,74	400/3	27	7138	9218	11550	14140	16960	20010	23280
					32	6450	8426	10650	13110	15810	18740	21870
OP-MCZC171MTA02E	104.1776	MTZ 100-4V	171,20	400/3	27	7358	9729	12370	15250	18350	21620	25020
					32	6671	8930	11440	14170	17110	20200	23420
OP-MGZC215MTA02E	104.1777	MTZ 125-4V	215,40	400/3	27	9904	12960	16420	20270	24500	29090	34010
					32	8910	11800	15090	18760	22800	27200	31920
OP-MGZD242MTA02E	104.1757	MTZ 144-4V	241,80	400/3	27	12330	15850	19780	24100	28790	33800	39110
					32	11160	14510	18260	22380	26850	31650	36730
OP-MGZC271MTA02E	104.1779	MTZ 160-4V	271,18	400/3	27	12770	16540	20760	25410	30470	35890	41640
					32	11590	15200	19230	23680	28520	33720	39230

³⁾ für Service: MTZ050-4V, MTZ064-4V, MTZ080-4V

Verbund- und drehzahlgeregelte Verdichtersätze, Verdichter und Verflüssigungssätze aller Bauarten, Außeneinheiten, Zubehör für Verdichter (Rotolockventile)

OPTYMA™ <small>DANFOSS CONDENSING UNITS</small>	Luftgekühlte Verflüssigungssätze Optyma™ Version A02 R407C	
---	---	---

Leistungsdaten Mittel-/Hochdruckbereich bezogen auf Sauggastemperatur 20°C, 2K Flüssigkeits-Unterkühlung

Typ	EDV-Nr.	verbauter Ver-dichter	Hubvolu-men [cm³]	Spannung [V/~ /50Hz]	Umg. Temp. °C	Kälteleistung [Watt]				
						Verdampfungstemperatur °C				
						-10	-5	0	+5	+10
OP-MCZC030MTA02G	104.1760	MTZ 018-5V	30,22	230/1	27	1855	2409	3013	3659	4337
					32	1670	2191	2758	3361	3994
OP-MCZC030MTA02E	104.1765	MTZ 018-4V	30,22	400/3	27	1855	2409	3013	3659	4337
					32	1670	2191	2758	3361	3994
OP-MCZC038MTA02G	104.1761	MTZ 022-5V	38,10	230/1	27	2558	3238	3981	4778	5617
					32	2318	2956	3648	4386	5164
OP-MCZC038MTA02E	104.1766	MTZ 022-4V	38,10	400/3	27	2558	3238	3981	4778	5617
					32	2318	2956	3648	4386	5164
OP-MCZC048MTA02G	104.1762	MTZ 028-5V	48,05	230/1	27	3310	4245	5270	6375	7547
					32	3015	3895	4855	5884	6972
OP-MCZC048MTA02E	104.1767	MTZ 028-4V	48,05	400/3	27	3310	4245	5270	6375	7547
					32	3015	3895	4855	5884	6972
OP-MCZC054MTA02G	104.1763	MTZ 032-5V	53,84	230/1	27	3844	4806	5846	6951	8104
					32	3510	4414	5382	6406	7472
OP-MCZC054MTA02E	104.1768	MTZ 032-4V	53,84	400/3	27	3844	4806	5846	6951	8104
					32	3510	4414	5382	6406	7472
OP-MCZC060MTA02G	104.1764	MTZ 036-5V	60,45	230/1	27	4467	5505	6615	7778	8979
					32	4112	5086	6120	7197	8302
OP-MCZC060MTA02E	104.1769	MTZ 036-4V	60,45	400/3	27	4467	5505	6615	7778	8979
					32	4112	5086	6120	7197	8302
OP-MGZD068MTA02E	104.1754	MTZ 040-4V	68,00	400/3	27	5170	6362	7651	9017	10444
					32	4784	5904	7104	8368	9681
OP-MCZC086MTA02E	104.1771	MTZ 051-4V ³⁾	86,00	400/3	27	5860	7334	8946	10674	12498
					32	5347	6724	8224	9830	11516
OP-MCZC096MTA02E	104.1772	MTZ 057-4V	96,10	400/3	27	6495	8195	10066	12082	14216
					32	5942	7537	9283	11162	13144
OP-MCZC108MTA02E	104.1773	MTZ 065-4V ³⁾	107,70	400/3	27	7739	9652	11782	14105	16599
					32	7104	8893	10878	13044	15368
OP-MGZD121MTA02E	104.1755	MTZ 072-4V	120,90	400/3	27	9254	11560	14123	16912	19900
					32	8545	10712	13113	15722	18507
OP-MGZD136MTA02E	104.1756	MTZ 081-4V ³⁾	135,74	400/3	27	10470	13050	15890	18970	22230
					32	9714	12140	14800	17670	20700
OP-MCZC171MTA02E	104.1776	MTZ 100-4V	171,20	400/3	27	11219	14202	17471	20978	24677
					32	10198	12988	16028	19289	22714
OP-MGZC215MTA02E	104.1777	MTZ 125-4V	215,40	400/3	27	15924	19766	23996	28574	33453
					32	14627	18238	22194	26460	30997
OP-MGZD242MTA02E	104.1757	MTZ 144-4V	241,80	400/3	27	17760	21950	26530	31440	36630
					32	16400	20340	24620	29210	34040
OP-MGZC271MTA02E	104.1779	MTZ 160-4V	271,18	400/3	27	20455	25092	30185	35682	41518
					32	18932	23276	28031	33146	38564

³⁾ für Service: MTZ050-4V, MTZ064-4V, MTZ080-4V

OPTYMA™ <small>DANFOSS CONDENSING UNITS</small>	Luftgekühlte Verflüssigungssätze Optyma™ Version A02 R407C	
---	---	--

Technische Daten

Typ	max. Betriebsstrom		Schalldruck in 5 m Abstand	Luftmenge	Sammler- volumen	Rohranschluss ¹⁾		Abb.	Abmessungen			Gewicht
	Verdichter	Lüfter				Saugseite	Flüssigkeits- seite		H (Höhe)	B (Breite)	T (Tiefe)	
Mittel-/Hochdruckbereich												
OP-MCZC030MTA02G	10,0	0,85	52	1200	3,00	12 L	10 L	5	451	500	620	45,0
OP-MCZC030MTA02E	5,0	0,85	52	1200	3,00	12 L	10 L	5	451	500	620	45,0
OP-MCZC038MTA02G	15,0	1,2	53	1750	3,00	12 L	10 L	5	451	500	620	45,0
OP-MCZC038MTA02E	6,3	1,2	53	1750	3,00	12 L	10 L	5	451	500	620	45,0
OP-MCZC048MTA02G	16,0	1,2	51	2150	6,00	12 L	12 L	5	605	630	650	47,0
OP-MCZC048MTA02E	6,3	1,2	51	2150	6,00	12 L	12 L	5	605	630	650	47,0
OP-MCZC054MTA02G	20,0	1,2	52	2150	6,00	16 L	12 L	5	605	630	650	50,0
OP-MCZC054MTA02E	6,4	1,2	52	2150	6,00	16 L	12 L	5	605	630	650	50,0
OP-MCZC060MTA02G	20,0	1,2	51	2000	6,00	16 L	10 L	5	605	630	650	50,0
OP-MCZC060MTA02E	8,5	1,2	51	2000	6,00	16 L	12 L	5	605	630	650	50,0
OP-MGZD068MTA02E	10,0	2x 0,58	55	3600	8,00	16 L	12 L		555	1000	700	82,0
OP-MCZC086MTA02E	11,5	1,3	62	3300	8,00	22 L	12 L	5	656	755	700	75,0
OP-MCZC096MTA02E	12,0	1,3	62	3150	8,00	22 L	12 L	5	656	755	700	77,0
OP-MCZC108MTA02E	14,0	3,4	62	4300	8,00	22 L	12 L	5	656	755	700	77,0
OP-MGZD121MTA02E	17,0	2x 0,73	63	5400	10,00	22 L	12 L		555	1000	700	101,0
OP-MGZD136MTA02E	19,0	2x 2,36	63	8600	10,00	28 L	12 L		671	1200	800	118,0
OP-MCZC171MTA02E	22,0	3,4	63	5850	14,00	28 L	16 L	5	759	900	900	130,0
OP-MGZC215MTA02E	27,0	2x 3,4	59	11000	14,00	28 L	16 L	6	759	1350	820	135,0
OP-MGZD242MTA02E	30,0	2x 3,0	64	9200	14,00	28 L	16 L		759	1350	820	183,0
OP-MGZC271MTA02E	36,0	2x 3,4	66	9200	14,00	28 L	16 L	6	759	1350	820	150,0

1) Absperrventil, B = Bördel
L = Löt

Ausstattung:
A02 mit Sammler, 2 Absperrventilen, Montagekonsole,
mit KP17WB Universal-Druckschalter

Spannungscod:

- D** Verdichter 400V / 3~/50Hz - Lüfter 400V / 3~/50Hz
- E** Verdichter 400V / 3~/50Hz - Lüfter 230V / 1~/50Hz
- G** Verdichter 230V / 1~/50Hz - Lüfter 230V / 1~/50Hz

Zubehör und Ersatzteile

Typ	Drehzahlregler	Lüftermotor	Lüfter komplett	Kurbelwannenheizung		Wetterschutz- gehäuse
				EDV-Nr.	EDV-Nr.	
Mittel-/Hochdruckbereich						
OP-MCZC030MTA02G	297.0401		107.1850	107.2603	107.1647	
OP-MCZC030MTA02E	297.0401		107.1850	107.2603	107.1647	
OP-MCZC038MTA02G	297.0401		107.1851	107.2603	107.1647	
OP-MCZC038MTA02E	297.0401		107.1851	107.2603	107.1647	
OP-MCZC048MTA02G	297.0401		107.1851	107.2603	107.1647	
OP-MCZC048MTA02E	297.0401		107.1851	107.2603	107.1647	
OP-MCZC054MTA02G	297.0401		107.1851	107.2603	107.1647	
OP-MCZC054MTA02E	297.0401		107.1851	107.2603	107.1647	
OP-MCZC060MTA02G	297.0401		107.1851	107.2603	107.1647	
OP-MCZC060MTA02E	297.0401		107.1851	107.2603	107.1647	
OP-MGZD068MTA02E	297.0401		2x107.1851	107.2603	107.1647	
OP-MCZC086MTA02E	297.0401		107.1852	107.2603	107.1648	
OP-MCZC096MTA02E	297.0401		107.1852	107.2603	107.1648	
OP-MCZC108MTA02E	297.0416		107.2806	107.2603	107.1648	
OP-MGZD121MTA02E	297.0416		2x107.1852	107.2603	107.1648	
OP-MGZD136MTA02E	297.0416		2x107.1872	107.2603	107.1648	
OP-MCZC171MTA02E	297.0416		107.2806	107.2603	107.1649	
OP-MGZC215MTA02E	297.0404		2x107.2806	107.2603	107.1649	
OP-MGZD242MTA02E	297.0416		2x107.2806	107.2603	107.1649	
OP-MGZC271MTA02E	297.0404		2x107.2806	107.2603	107.1649	

Lieferumfang TYP A02:

- Ein vollhermetischer Verdichter Typ MTZ (V-Ausführung) mit geschraubtem Schauglas, Saug- und Druckabsperrventil sowie integriertem Motorschutz, inkl. Öfüllung.
- Selbstregulierende Kurbelwannenheizung Typ PTC 35W.
- Hochleistungsverflüssiger aus Cu/Al (profilierter Lamellen, innenberippte Rohre).
- Kältemittelsammler mit Absperrventil, werkseitig mit langen Rohrstützen (Saug- und Flüssigkeitsleitung) für Lötverbindungen ohne Demontage von Rotolockventilen.
- Verflüssigungssatz mit Schutzgasfüllung.
- Kompaktes Einlüfterdesign, außer Version OP-MGZC (zwei Lüfter).
- Vorverdrahteter extragroßer Anschlusskasten.
- Bauteilgeprüfter HD-/ND-Druckschalter KP 17W/B.
- Flexible Anschlussleitungen für KP-Druckschalter mit maschinell hergestellten hermetischen Schraubverbindungen.
- Platzoptimierte Grundplatte für kleinste Stellfläche.

Verbundsätze und drehzahlerregelte Verdichtersätze, Verdichter und Verflüssigungssätze aller Bauarten, Außeneinheiten, Zubehör für Verdichter (Rotolockventile)

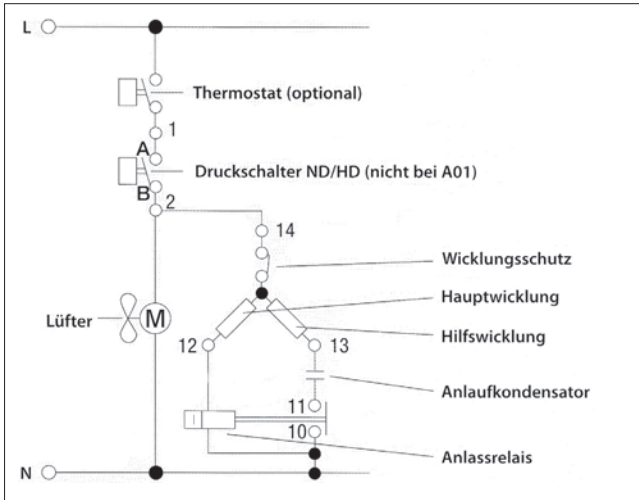
OPTYMA™

DANFOSS CONDENSING UNITS

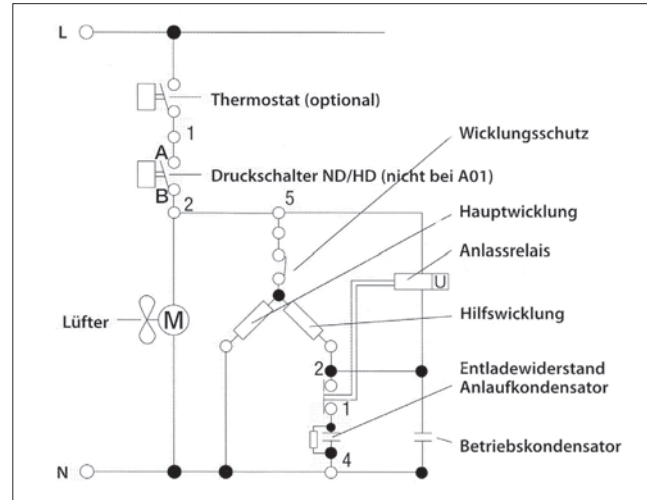
Luftgekühlte Verflüssigungssätze Optyma™ Version A02_A04



Schaltplan für Ausführung A04

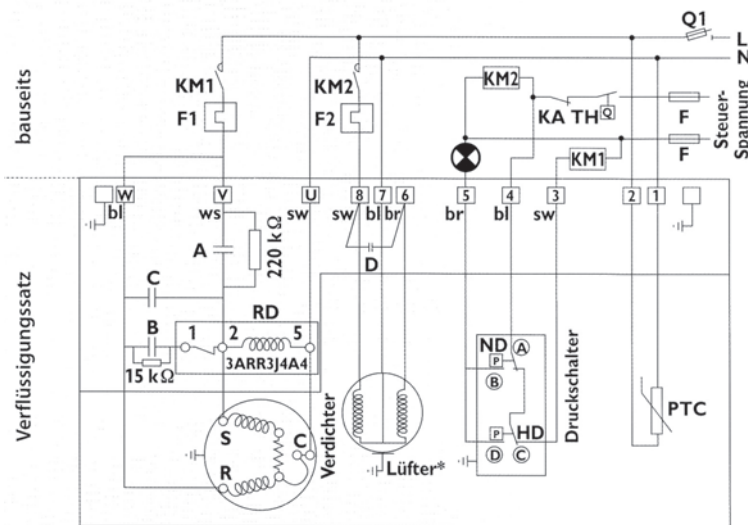


Verdichter TL, FR, SC (mit Ausnahme von SC15/18 DLX, SC 18/21 CLX und SC 21 GX)



Verdichter SC15/18 DLX, SC 18/21 CLX und SC 21 GX

Schaltplan für Ausführung A02 Spannungscode G



Legende für A02

1. Anschlußkasten

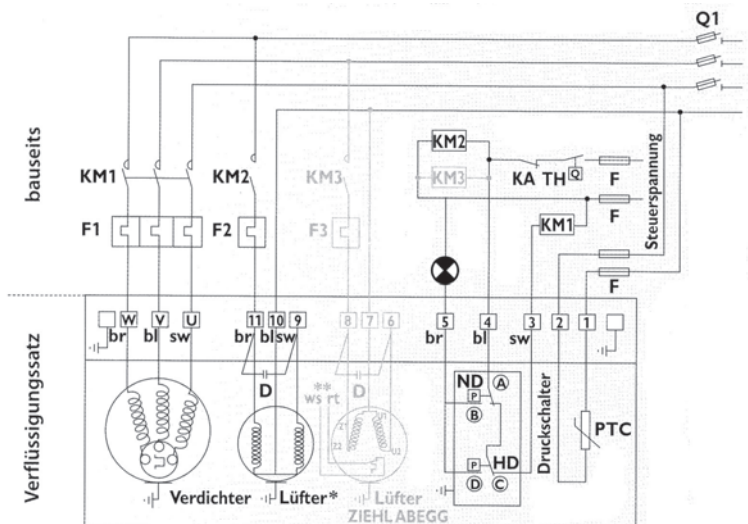
- RD: Verdichter Startrelais
- A, B, C: Anlauf-/Betriebskondensator
- D: Ventilator-Kondensator
- I-II, U-W: Anschlußklemmen
- sw: Schwarzes Kabel
- bl: Blaues Kabel
- br: Braunes Kabel
- ws: Weißes Kabel
- PTC: Kurbelwellenheizung
- *: EBM Lüfter (bis inkl. MCZC096 u. LCHC136) mit internem Thermokontakt

FMV Lüfter (bis inkl. MCZC096 u. LCHC136) ohne Thermokontakt

ZIEHL ABEGG Lüfter (ab MCZC108 bzw. LCHC215)

mit separaten herausgeführten Thermokontakt
Vor dem entsprechenden Lüfterschütz einbindbar

Schaltplan für Ausführung A02 Spannungscode E



2. Externe Verdrahtung

- TH: Steuerung (z.B. Thermostat)
- KA: Externe Sicherungseinrichtung
- KM1: Verdichterschütz
- KM2/ KM3: Ventilatorschütze
- Q1: Hauptschalter
- F: Sicherungen

Zweiter Lüfter nur bei MGZC215 - MGZC271

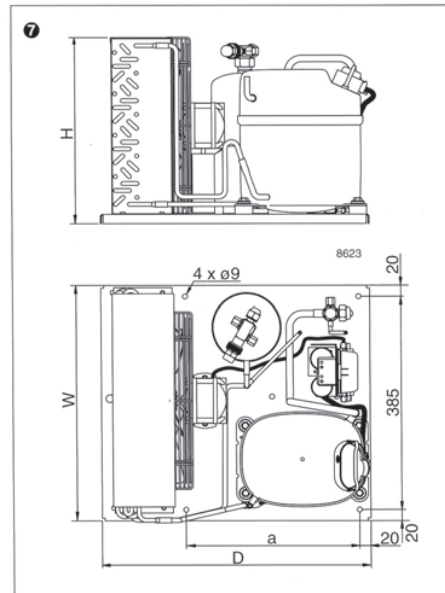
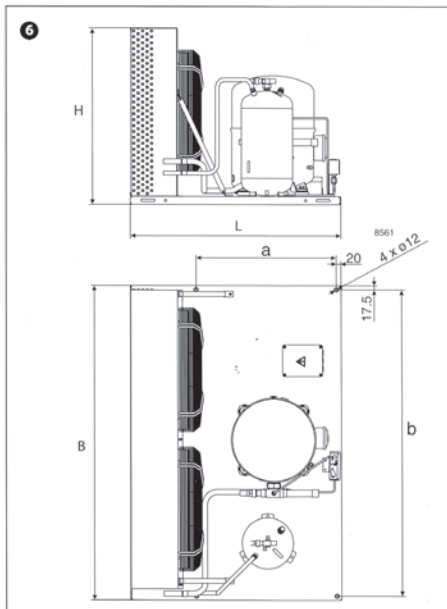
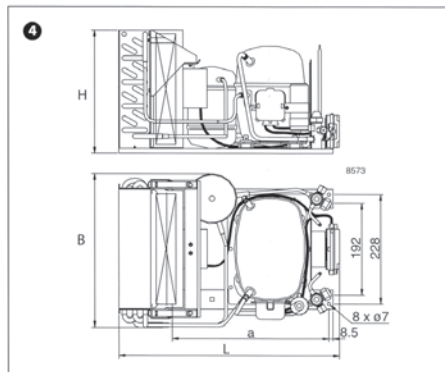
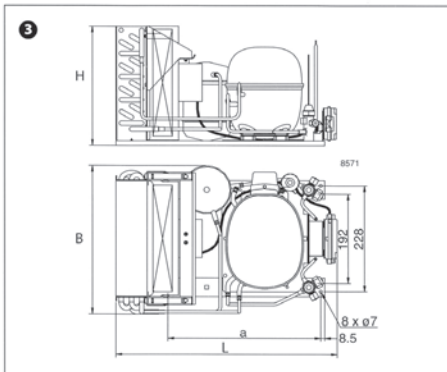
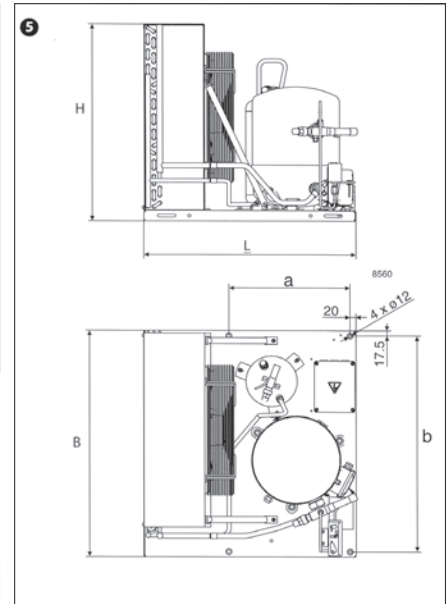
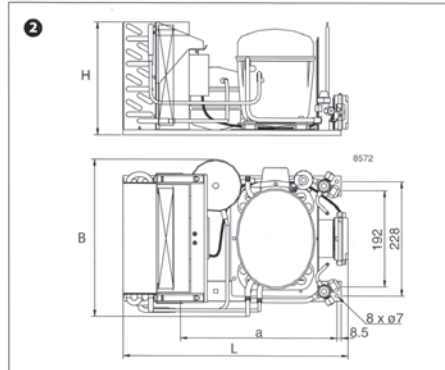
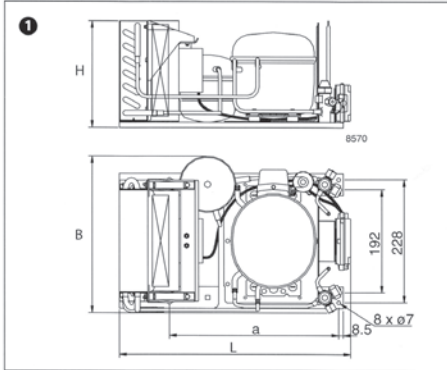
OPTYMA™

DANFOSS CONDENSING UNITS

Luftgekühlte Verflüssigungssätze
Optyma™ Version A02_A04

Danfoss

Abmessungen



Verbund- und drehzahlgeregelte Verdichtersätze,
 Verdichter und Verflüssigungssätze aller Bauarten,
 Außeneinheiten, Zubehör für Verdichter (Rotalockventile)

Luftgekühlte Verflüssigungssätze für Kapillarrohrbetrieb

Beschreibung

Baureihe NO

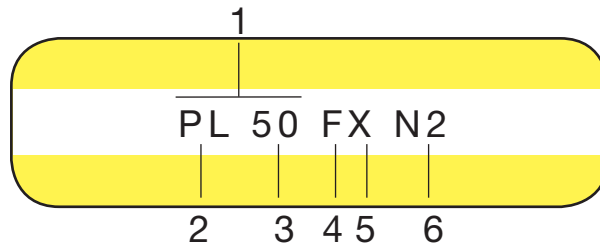
ohne Sammler
Anschlussdose
Lötanschlüsse
Schutzgas- und Esterölfüllung

Baureihe A00

ohne Sammler
ohne Absperrventile
Anschlussdose
Schutzgas- und Esterölfüllung

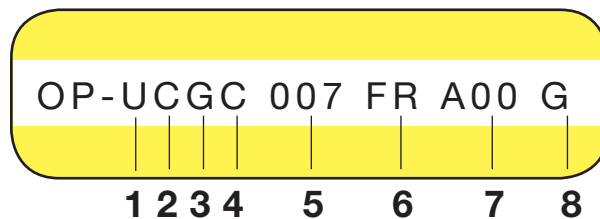


Typenschlüssel



- | | | |
|---|---------------------------------------|--|
| <p>1. Verdichtertyp</p> <p>2. Verdichterbaureihe: PL</p> <p>3. Hubvolumen (35=2,5 cm³ / 50=2,5cm³)</p> <p>4. Anwendung:</p> <p style="margin-left: 20px;">F R 134a LBP</p> <p style="margin-left: 20px;">G R 134a LBP HBP</p> <p style="margin-left: 20px;">CL R 404A/R507 LBP</p> <p style="margin-left: 20px;">DL R 404A/R507 HBP</p> | <p>5. Anlauf</p> <p>6. Ausführung</p> | <p>X Schweranlauf</p> <p>NO Kapillarrohrbetrieb ohne Absperrventil, Sammler und Netzkabel</p> <p>N2 Kapillarrohrbetrieb mit Absperrventil, ohne Sammler und Netzkabel</p> <p>T2 Expansionsventilbetrieb mit Sammler, Druckschalter KP17W und Netzkabel</p> |
|---|---------------------------------------|--|

Typenschlüssel



- | | | |
|---|--|--|
| <p>1. Anwendung: U Universal</p> <p>2. Ausführung: C 1 Lüfer 1 Verdichter</p> <p>3. Kältemittel G R134a,</p> <p>4. Verflüssiger C Standard</p> <p>5. Hubvolumen 012 12ccm</p> <p style="margin-left: 20px;">075 7,5ccm</p> <p>6. Verdichter</p> <p style="margin-left: 20px;">TL</p> <p style="margin-left: 20px;">FR</p> <p style="margin-left: 20px;">SC</p> | <p>7. Ausstattung</p> <p>8. Spannungscodes</p> | <p>A00 ohne Sammler und Absperrventile</p> <p>G Verd. 230V Lüfter 230V</p> |
|---|--|--|

	<h2 style="margin: 0;">Luftgekühlte Verflüssigungssätze für Kapillarrohrbetrieb R134a</h2>	
---	--	---

Leistungsdaten Mittel-/Niederdruckbereich bezogen auf Sauggastemperatur 20°C, 2K Flüssigkeits-Unterkühlung

Typ	EDV-Nr.	Expansion	verbauter Verdichter	Hubvolumen [cm³]	Spannung [V~/50Hz]	Umg. Temp. °C	Kälteleistung [Watt]										
							Verdampfungstemperatur °C										
							-35	-30	-25	-20	-15	-10	-5	0	+5	+10	+15
PL35GXNO	104.1479	Kapillarrohr	PL 35 GX	2,00	230/1	27	-	-	50	66	84	106	131	158	189	223	-
						32	-	-	45	59	77	97	120	146	175	207	-
PL50FXNO	104.1480	Kapillarrohr	PL 50 FX	2,50	230/1	27	-	-	60	80	104	131	162	195	-	-	-
						32	-	-	57	76	99	124	152	183	-	-	-
UCGC003TLA00G	104.2354	Kapillarrohr	TL 3 GX	3,13	230/1	27	-	57,2	75,5	98,2	125	158	194	236	282	332	386
						32	-	51,7	69,4	91,0	117	147	181	220	263	310	361
UCGC004TLA00G	104.2359	Kapillarrohr	TL 4 GX	3,86	230/1	27	-	74,2	97,0	124	157	194	238	286	340	400	465
						32	-	67,1	88,8	115	146	182	223	269	321	378	440
UCGC005TLA00G	104.2360	Kapillarrohr	TL 5 GX	5,08	230/1	27	-	90,1	117	149	187	232	282	337	398	464	534
						32	-	82,7	108	139	176	217	265	317	375	437	503
UCGC006FRA00G	104.2361	Kapillarrohr	FR 6 GX	6,23	230/1	27	-	119	156	201	253	314	385	465	555	655	-
						32	-	105	142	185	235	294	361	438	523	619	-
UCGC075FRA00G	104.2363	Kapillarrohr	FR 7,5 GX	6,93	230/1	27	-	130	170	219	277	344	421	509	607	715	-
						32	-	114	154	201	257	321	395	479	572	676	-
UCGC085FRA00G	104.2362	Kapillarrohr	FR 8,5 GX	7,95	230/1	27	-	150	198	256	323	401	488	586	693	810	-
						32	-	141	186	240	303	376	459	551	653	764	-
UCGC010FRA00G	104.2364	Kapillarrohr	FR 10 GX	9,05	230/1	27	-	164	214	274	343	424	515	618	731	855	-
						32	-	149	197	254	320	396	483	580	688	806	-
UCGC011FRA00G	104.2365	Kapillarrohr	FR 11 GX	11,15	230/1	27	-	176	262	351	445	548	661	788	931	-	-
						32	-	168	246	327	414	510	617	738	876	-	-
UCGC012SCA00G	104.2366	Kapillarrohr	SC 12 GX	12,87	230/1	27	177	240	316	408	515	639	779	935	1107	1294	1496
						32	151	211	284	371	473	591	724	873	1037	1217	1410
UCGC018SCA00G	104.2358	Kapillarrohr	SC 18 GX	17,69	230/1	27	-	-	440	578	730	898	1084	1290	1517	1769	2049
						32	-	-	404	531	673	833	1011	1211	1434	1684	1965

Verbundsätze und drehzahlgeregelte Verdichtersätze, Verdichter und Verflüssigungssätze aller Bauarten, Außeneinheiten, Zubehör für Verdichter (Rotalockventile)

	<h2 style="margin: 0;">Luftgekühlte Verflüssigungssätze für Kapillarrohrbetrieb R134a</h2>	
---	--	---

Technische Daten

Typ	Anmerkung	max. Betriebsstrom		Schalldruck in 5 m Abstand	Luftmenge	Sammler- volumen	Rohranschluss ¹⁾		Abmessungen			Gewicht
		Verdichter	Lüfter				Saugseite	Flüssigkeits- seite	H (Höhe)	B	L	
		[A]	[A]	[dB(A)]	[m ³ /h]	[l]						
Mittel-/Niederdruckbereich												
PL35GXNO	ohne Sammler ohne Absperrventile		0,08	32	100	-	6 L	6 L	152	170	300	7,1
PL50FXNO			0,08	32	100	-	6 L	6 L	155	170	300	7,1
UCGC003TLA00G			0,19	31	300	-	6 L	6 L	197	289	410	12,2*
UCGC004TLA00G			0,19	31	300	-	6 L	6 L	197	289	410	12,2*
UCGC005TLA00G			0,19	31	300	-	6 L	6 L	197	289	410	15,7*
UCGC006FRA00G			0,19	35	420	-	10 L	6 L	226	304	432	15,7*
UCGC075FRA00G			0,19	35	420	-	10 L	6 L	226	304	432	15,7*
UCGC085FRA00G			0,19	35	420	-	10 L	6 L	226	304	432	15,7*
UCGC010FRA00G			0,19	35	420	-	10 L	6 L	226	304	432	16,6*
UCGC011FRA00G			0,25	41	620	-	10 L	6 L	256	321	444	16,9*
UCGC012SCA00G			0,19	41	620	-	10 L	6 L	256	321	444	16,9*
UCGC018SCA00G			0,39	43	800	-	10 L	6 L	296	331	473	22,4*

* ca

1) L = Löt, ohne Absperrventil

Zubehör

Typ	Lötadapter		Drehzahlregler	Lüftermotor	Ventilatormotor komplett	Kurbelwannenheizung		Wetterschutz- gehäuse
	SL	FL				Patrone	Bandhz.	
	EDV-Nr.	EDV-Nr.	EDV-Nr.	EDV-Nr.	EDV-Nr.			EDV-Nr.
PL35GXNO			297.0404				371.5103	104.1608
PL50FXNO			297.0404				371.5103	104.1608
UCGC003TLA00G			297.0404	104.1802			371.5103	104.1608
UCGC004TLA00G			297.0404	104.1802			371.5103	104.1608
UCGC005TLA00G			297.0404	104.1802			371.5103	104.1608
UCGC006FRA00G			297.0404	104.1802			371.5103	104.1608
UCGC075FRA00G			297.0404	104.1802			371.5103	104.1608
UCGC085FRA00G			297.0404	104.1802			371.5103	104.1608
UCGC010FRA00G			297.0404	104.1804			371.5103	104.1608
UCGC011FRA00G			297.0404	104.1804			371.5103	104.1608
UCGC012SCA00G	282.0540	282.0540	297.0404	104.1802			371.5104	104.1608
UCGC018SCA00G	282.0540	282.0540	297.0404	104.1802			371.5104	104.1608

	<h2 style="margin: 0;">Luftgekühlte Verflüssigungssätze</h2> <h3 style="margin: 0;">TWIN</h3>	
--	---	--

Beschreibung

Baureihe SC-T2

- Sammler für Expansionsventilbetrieb
- Anschlussdose
- Absperrventile für Saug- und Flüssigkeitsleitung
- Lötadaptersatz
- Bauteilgeprüfter Duo-Druckschalter
- Schutzgas- und Esterölfüllung

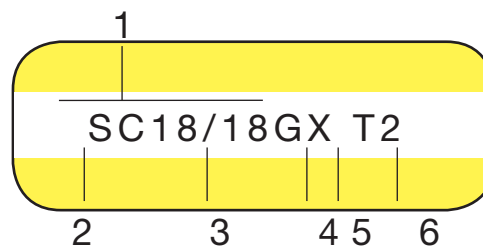
SC-T2-Ausführung für Expansionsventilbetrieb:

Mit Schutzgasfüllung, 2 Verdichter aufgebaut, komplett elektrisch verdrahtet, mit vormontiertem ND/HD-Druckwächter KP 17W/B, 2 m Netzanschlusskabel und Schukostecker (nicht bei TWIN-Verflüssigungssätzen), Schutzgitter für Ventilator nach EN 294, Kältemittelsammler nach Druckbehälterverordnung, Saug- und Flüssigkeitsabsperrentilen, sowie Lötadapter. Sonderspannungsumf -frequenzen auf Anfrage.



Verbundsätze und drehzahlgeregelte Verdichtersätze, Verdichter und Verflüssigungssätze aller Bauarten, Außenheiten, Zubehör für Verdichter (Rotalockventile)

Typenschlüssel



- | | | |
|-----------------------------------|---------------|---|
| 1. Verdichtertyp | 5. Anlauf | X Schweranlauf |
| 2. Verdichterbaureihe: SC | 6. Ausführung | T2 Expansionsventilbetrieb mit Sammler, Druckschalter KP17W |
| 3. Hubvolumen in ccm ³ | | |
| 4. Anwendung: | | |
| G R 134a LBP | | |
| CL R 404A/R507 LBP | | |
| DL R 404A/R507 HBP | | |

	<h2 style="margin: 0;">Luftgekühlte Verflüssigungssätze TWIN R134a</h2>	
--	---	--

Leistungsdaten Mittel-/Hochdruckbereich bezogen auf Sauggastemperatur 20°C, 2K Flüssigkeits-Unterkühlung

Typ	EDV-Nr.	verbauter Verdichter	Hubvolumen [cm³]	Spannung [V/~50Hz]	Umg. Temp. °C	Kälteleistung [Watt]										
						Verdampfungstemperatur °C										
						-35	-30	-25	-20	-15	-10	-5	0	+5	+10	+15
SC12/12GXT2	104.1711	SC 12/12GX	25,74	230/1	27	284	429	615	833	1067	1321	1593	1882	2185	2503	2835
					32	272	404	569	762	980	1220	1480	1759	2055	2369	2700
SC15/15GXT2	104.1712	SC 15/15GX	30,56	230/1	27	-	-	735	988	1261	1565	1870	2206	2561	2938	3335
					32	-	-	692	922	1175	1453	1753	2075	2420	2787	3179
SC18/18GXT2	104.1713	SC 18/18GX	35,38	230/1	27	-	-	860	1133	1424	1745	2100	2491	2925	3408	3950
					32	-	-	791	1037	1311	1617	1959	2343	2775	3264	3824
SC21/21GXT2	104.1714	SC 21/21GX	41,9	230/1	27	-	-	1011	1316	1660	2040	2452	2893	3360	3849	4356
					32	-	-	935	1219	1540	1897	2286	2703	3145	3610	-

Technische Daten

Typ	max. Betriebsstrom		Schalldruck in 5 m Abstand [dB(A)]	Luftmenge [m³/h]	Sammelvolumen [l]	Rohranschluss ¹⁾		Abb.	Abmessungen			Gewicht [kg]
	Verdichter [A]	Lüfter [A]				Saugseite [mm]	Flüssigkeitsseite [mm]		H (Höhe) [mm]	B [mm]	L [mm]	
	Mittel-/Hochdruckbereich											
SC12/12GXT2		0,57	47	1300	1,65	12	10		350	442	610	52,0
SC15/15GXT2		0,57	47	1300	1,65	12	10		350	442	610	52,0
SC18/18GXT2		0,57	47	1300	1,65	16	10		350	442	610	54,7
SC21/21GXT2		0,57	47	1300	1,65	16	10		350	442	610	54,7

1) Absperrventil, B = Bördel

	<h2 style="margin: 0;">Luftgekühlte Verflüssigungssätze TWIN R404A / R507A NK</h2>	
--	--	--

Leistungsdaten Mittel-/Hochdruckbereich bezogen auf Sauggastemperatur 20°C, 2K Flüssigkeits-Unterkühlung

Typ	EDV-Nr.	verbauter Verdichter	Hubvolumen [cm³]	Spannung [V/~50Hz]	Umg. Temp. °C	Kälteleistung [Watt]					
						Verdampfungstemperatur °C					
						-15	-10	-5	0	+5	+10
SC10/10DLXT2	104.1476	SC 10/10DLX	20,0	230/1	27	1392	1694	2032	2399	2787	3190
					32	1278	1559	1871	2206	3190	2923
SC12/12DLXT2	104.1477	SC 12/12DLX	26,0	230/1	27	1740	2103	2492	2898	3315	3737
					32	1589	1931	2292	2665	-	-
SC15/15DLXT2	104.1478	SC 15/15DLX	30,0	230/1	27	1898	2267	2666	3083	3507	-
					32	1745	2086	2450	2827	-	-

Technische Daten

Typ	max. Betriebsstrom		Schalldruck in 5 m Abstand [dB(A)]	Luftmenge [m³/h]	Sammelvolumen [l]	Rohranschluss ¹⁾		Abb.	Abmessungen			Gewicht [kg]
	Verdichter [A]	Lüfter [A]				Saugseite [mm]	Flüssigkeitsseite [mm]		H (Höhe) [mm]	B [mm]	L [mm]	
	Mittel-/Hochdruckbereich											
SC10/10DLXT2		0,57	47	1.300	1,65	12	10		350	442	610	54,7
SC12/12DLXT2		0,57	47	1.300	1,65	16	10		350	442	610	54,7
SC15/15DLXT2		0,57	47	1.300	1,65	16	10		350	442	610	54,7

1) Absperrventil, B = Bördel

	<h2 style="margin: 0;">Luftgekühlte Verflüssigungssätze</h2> <h3 style="margin: 0;">TWIN R404A / R507A TK</h3>	
--	--	--

Leistungsdaten Niederdruckbereich bezogen auf Sauggastemperatur 20°C, 2K Flüssigkeits-Unterkühlung

Typ	EDV-Nr.	verbauter Verdichter	Hubvolumen [cm³]	Spannung [V/~50Hz]	Umg. Temp. °C	Kälteleistung [Watt]								
						Verdampfungstemperatur °C								
						-45	-40	-35	-30	-25	-20	-15	-10	-5
SC10/10CLXT2	104.1725	SC 10/10CLX	20,0	230/1	27	-	-	467	657	865	1089	1328	1583	1852
					32	-	-	429	594	779	983	1205	1445	1703
SC12/12CLXT2	104.1726	SC 12/12CLX	26,0	230/1	27	270	466	692	944	1200	1468	1747	2037	2338
					32	256	434	630	844	1074	1318	1576	1847	2132
SC15/15CLXT2	104.1727	SC 15/15CLX	30,0	230/1	27	414	617	855	1113	1388	1681	1990	2316	2657
					32	388	566	771	999	1249	1520	1811	2121	2452
SC18/18CLXT2	104.1728	SC 18/18CLX	36,0	230/1	27	481	738	1021	1310	1602	1898	2199	2505	2819
					32	453	674	910	1158	1417	1685	1966	2258	-
SC21/21CLXT2	104.1730	SC 21/21CLX	42,0	230/1	27	621	880	1156	1454	1774	2114	2477	2866	-
					32	563	776	1018	1286	1580	1900	2249	-	-

Technische Daten

Typ	max. Betriebsstrom		Schalldruck in 5 m Abstand [dB(A)]	Luftmenge [m³/h]	Sammlervolumen [l]	Rohranschluss ¹⁾		Abb.	Abmessungen			Gewicht [kg]
	Verdichter [A]	Lüfter [A]				Saugseite [mm]	Flüssigkeitsseite [mm]		H (Höhe) [mm]	B [mm]	L [mm]	
Mittel-/Hochdruckbereich												
SC10/10CLXT2		0,57	47	1.300	1,65	12	10		350	442	610	52,0
SC12/12CLXT2		0,57	47	1.300	1,65	12	10		350	442	610	52,3
SC15/15CLXT2		0,57	47	1.300	1,65	12	10		350	442	610	53,3
SC18/18CLXT2		0,57	47	1.300	1,65	16	10		350	442	610	54,7
SC21/21CLXT2		0,57	47	1.300	1,65	16	10		350	442	610	58,5

1) Absperrventil, B = Bördel

Zubehör

Typ	Lötadapter		Drehzahlregler EDV-Nr.	Ventilatormotor EDV-Nr.	Ventilatormotor komplett EDV-Nr.	Kurbelwannenheizung		Wetterschutz- gehäuse EDV-Nr.
	SL	FL				Patrone EDV-Nr.	Bandheizung EDV-Nr.	
	EDV-Nr.	EDV-Nr.						
Mittel-/Hochdruckbereich R134a								
SC12/12GXT2	282.0542	282.0541	297.0416	104.1903			371.5104	104.1609
SC15/15GXT2	282.0542	282.0541	297.0416	104.1903			371.5104	104.1609
SC18/18GXT2	282.0543	282.0541	297.0416	104.1903			371.5104	104.1609
SC21/21GXT2	282.0543	282.0541	297.0416	104.1903			371.5104	104.1609
Mittel-/Hochdruckbereich R404A / R507A NK								
SC10/10DLXT2	282.0541	282.0541	297.0416	104.1903			371.5104	104.1609
SC12/12DLXT2	282.0543	282.0541	297.0416	104.1903			371.5104	104.1609
SC15/15DLXT2	282.0543	282.0541	297.0416	104.1903			371.5104	104.1609
Niederdruckbereich R404A / R507A TK								
SC10/10CLXT2	282.0541	282.0541	297.0416	104.1903			371.5104	104.1609
SC12/12CLXT2	282.0541	282.0541	297.0416	104.1903			371.5104	104.1609
SC15/15CLXT2	282.0541	282.0541	297.0416	104.1903			371.5104	104.1609
SC18/18CLXT2	282.0543	282.0541	297.0416	104.1903			371.5104	104.1609
SC21/21CLXT2	282.0543	282.0541	297.0416	104.1903			371.5104	104.1609

Lieferbedingungen:

SC-T2-Ausführung für Expansionsventilbetrieb:

Mit Schutzgasfüllung, 2 Verdichter aufgebaut, komplett elektrisch verdrahtet, mit vormontiertem ND/HD-Druckwächter KP 17W/B, 2m Netzanschlusskabel und Schuko-stecker (nicht bei TWIN-Verflüssigungssätzen), Schutzgitter für Ventilator nach EN 294, Kältemittelsammler nach Druckbehälterverordnung, Saug- und Flüssigkeitsabsperrenten, sowie Lötadapter.
Sonderspannungen und -frequenzen auf Anfrage.

Verbund- und drehzahlgeregelte Verdichtersätze, Verdichter und Verflüssigungssätze aller Bauarten, Außeneinheiten, Zubehör für Verdichter (Rotolockventile)

OPTYMA™

DANFOSS CONDENSING UNITS

Luftgekühlte Verflüssigungssätze Optyma™ Plus neue Generation



Allgemeines

Optyma™ Plus neue Generation

In vielen Fällen werden die Verflüssigungssätze an den Aussenseite eines Gebäudes, in einen Hof, an einer Fassade oder auf einem Dach angebracht.

Die Optyma Plus™ neue Generation eignet sich selbst für den Einsatz in Wohngebieten. Dank der intelligenten Verdichterbauweise, der Schallsisolierung und der Lüfterdrehzahl-Regelung sorgt der Optyma™ Plus Verflüssigungssatz für einen reibungslosen und geräuscharmen Betrieb ohne Störungen der Umgebung.

Die energiesparenden Komponenten von Optyma™ Plus neuen Generation, wie z.B. Microchannel Wärmeübertrager, Lüfterdrehzahlregelung und Kurbelwannenheizungsregelung, sorgen für deutliche Energieeinsparungen. Sie können den Energieverbrauch und Ihre Energiekosten erheblich senken.

“Plug & Cool“-Verflüssigungssätze der Baureihe Optyma™ Plus zeichnen sich durch kompakte Abmessungen, ein geringes Gewicht sowie eine einfache Verdrachtung aus. Deshalb zählen sie zu den Verflüssigungssätzen, die sich am schnellsten montieren und am leichtesten warten lassen. Sämtliche Parameter sind bereits voreingestellt – Sie brauchen nur noch das Kältemittel auszuwählen.

Alle Verflüssigungssätze sind komplett vormontiert, verrohrt, verkabelt und werksgeprüft. Die Installation ist kinderleicht.

Die perfekte Kühllösung für Lebensmittelläden, Tankstellenshops und Anwendungen in Kühl- und Gefrierräumen.



Merkmale

- + Kompakte Bauweise
- + Anschlusskasten mit Schutzart IP54
- + Stapel-Montage möglich
- + Voll witterungsbeständig
- + Microchannel-Wärmeübertrager
- + Überwachung und Regelung *)

Lieferumfang:

Optyma™ Plus neue Generation ist ein kompletter Verflüssigungssatz mit folgenden vormontierten Bauteilen:

- Ein vollhermetischer Verdichter
- Microchannel Verflüssiger
- Ein Lüfter
- Sammler
- Wetterschutzgehäuse
- Regler für Lüfterdrehzahl, Kurbelwannenheizung und interne Überwachung
- 2 Druckmessaufnehmer (für interne Überwachungsaufgaben)
- 3 Temperaturfühler (für interne Überwachungsaufgaben und Drehzahlregelung)
- 2 Patronendruckschalter
- Kugelabsperventile GBC für Saug- und Flüssigkeitsleitung
- Filtertrockner DML
- Schauglas
- Leistungsschutz
- Notausschalter
- Kurbelwannenheizung



*) Regler für Verflüssigungssätze Optyma™ Plus neue Generation

Vorteile

- Verflüssigungsdruckregelung unter Berücksichtigung der Außentemperatur
- Stufenlose Lüfterdrehzahlregelung
- Überwachung des Verdichters
- Intelligente Regelung der Kurbelwannenheizung
- Tag-/Nachtbetrieb
- Eingebaute Uhrfunktion mit Gangreserve
- Erweiterbar mit Datenkommunikation

Prinzip

Der Regler bekommt die Kühlanforderung und startet daraufhin den Verdichter. Die Verflüssigungsdruckregelung wird nach dem Umgebungstemperaturfühler und dem eingestellten Sollwert ausgeregelt. Der Regler regelt direkt den Lüfter, sodass die Verflüssigungstemperatur auf dem gewünschten Wert gehalten wird. Der Regler bestromt die Kurbelwannenheizung nur soviel (Taktbetrieb), dass Öl vom Kältemittel getrennt bleibt.

Funktionen

- Regelung der Verflüssigungstemperatur über die Lüfterdrehzahl
- Überwachung des Verdichters
- Intelligente Regelung der Kurbelwannenheizung
- Anhebung des Sollwerts der Verflüssigungsdruckregelung im Nachtbetrieb
- Interner und externer Start/Stopp der Kühlung
- Sicherheitsabschaltfunktionen



OPTYMA™

DANFOSS CONDENSING UNITS

Luftgekühlte Verflüssigungssätze Optyma™ Plus neue Generation



Bezeichnungssystem für die Optyma™ Plus neue Generation

OP - MPUM034 ML P00 G

1 2 3 4 5 6 7 8

- 1 Anwendung: M=MBP / L=LBP
- 2 Verflüssigungssatz-Baureihe: **P** = Optyma™ Plus / **S** = Optyma™ Slim Pack
- 3 Kältemittel: Kältemittel: **H** = R404A/R507 ; **G** = R134a ; **Q** = R452A/R404A/R507
U = R404A/R507/R22/R134a/R407A/R407F
Z = R404A/R507/R134a/R407A/R407F/R452A/R448A/R449A
X = R404A/R507/R134a/R407A/R407F/R448A/R449A ; **Y** = R404A/R507/R449A
- 4 Verflüssiger-Typ: **M**=Standardausführung mit Microchannel-Wärmeübertrager
- 5 Hubvolumen in cm³
- 6 Verdichterplattform
- 7 Version: **P00**: Standard Optyma™ Plus / **W05**: Optyma™ Slim Pack
- 8 Spannungscod:
G=230 V/1~ - Verdichter und Lüfter
E=400 V/3~ - Verdichter und 230 V/1~ - Lüfter



Die MLZ-Scrollverdichter sind je nach Fertigungsstandort in blauer oder schwarzer Ausführung erhältlich.

Für weiteren Informationen zu den Optyma Plus Serien kontaktieren Sie bitte Danfoss, oder Sie verwenden die aktuelle Danfoss Coolselector®2 Software (coolselector.danfoss.de).

OPTYMA™ <small>DANFOSS CONDENSING UNITS</small>	<h2 style="margin: 0;">Luftgekühlte Verflüssigungssätze</h2> <h3 style="margin: 0;">Optyma™ Plus neue Generation</h3> <h2 style="margin: 0;">R134a</h2>	
---	---	---

Leistungsdaten Mittel-/Hochdruckbereich 50 Hz bezogen auf Überhitzung 10 K

Typ EDV-Nr.	Hubvo- lumen [cm³]	Förder- Volumen [m³/h]	verbauter Verdichter	Verdich- terart	Umg. Temp. °C	↙	Kälteleistung Q ₀ [Watt]						
							Verdampfungstemperatur °C						
							-15	-10	-5	0	+5	+10	+15
MPGM033AJP00G 230V: 104.2375	32,7	5,69	CAJ4511Y	Hubkolben	27	Q	1470	1870	2320	2850	3440	4100	4830
					32	Q	1350	1730	2170	2660	3220	3850	4550
					38	Q	1200	1560	1970	2430	2960	3540	4190
					43	Q	1080	1420	1800	2240	2730	3280	3890
MPXM034MLP00G 230V: 104.2272	34	5,9	MLZ015	Scroll	27	Q	1830	2330	2890	3530	4240	5030	5910
					32	Q	1720	2200	2740	3350	4040	4810	5670
					38	Q	1590	2030	2550	3130	3790	4530	5360
					43	Q	1480	1900	2380	2930	3560	4280	5080
MPXM034MLP00E 400V: 104.2273	34	5,9	MLZ015	Scroll	27	Q	1820	2290	2840	3480	4210	5030	5940
					32	Q	1720	2170	2690	3300	4000	4790	5670
					38	Q	1600	2020	2510	3090	3740	4490	5330
					43	Q	1500	1890	2360	2900	3520	4230	5030
MPXM046MLP00G 230V: 104.2274	46	8,0	MLZ021	Scroll	27	Q	2450	3100	3830	4660	5590	6620	7760
					32	Q	2310	2920	3620	4420	5310	6310	7410
					38	Q	2130	2700	3350	4100	4960	5910	6970
					43	Q	2000	2510	3120	3830	4640	5550	6570
MPXM046MLP00E 400V: 104.2275	46	8,0	MLZ021	Scroll	27	Q	2470	3080	3800	4630	5580	6640	7810
					32	Q	2330	2910	3600	4390	5300	6310	7430
					38	Q	2160	2700	3340	4090	4940	5900	6950
					43	Q	2010	2520	3130	3830	4640	5540	6540
MPXM057MLP00G 230V: 104.2314	57,0	9,9	MLZ026	Scroll	27	Q	2970	3740	4620	5610	6710	7920	9260
					32	Q	2790	3520	4350	5300	6350	7520	8810
					38	Q	2590	3250	4020	4900	5900	7010	8240
					43	Q	2430	3030	3740	4560	5050	6560	7730
MPXM057MLP00E 400V: 104.2315	57,0	9,9	MLZ026	Scroll	27	Q	2970	3730	4600	5590	6710	7950	9310
					32	Q	2800	3520	4350	5290	6360	7540	8840
					38	Q	2580	3260	4030	4920	5920	7030	8250
					43	Q	2400	3040	3770	4600	5540	6590	7750
MPXM068MLP00G 230V: 104.2276	68	12,0	MLZ030	Scroll	27	Q	3790	4660	5750	7030	8470	10030	11690
					32	Q	3640	4430	5450	6670	8060	9580	11210
					38	Q	3480	4150	5070	6210	7530	9000	10590
					43	Q	3360	3920	4750	5820	7070	8490	10030
MPXM068MLP00E 400V: 104.2277	68	12,0	MLZ030	Scroll	27	Q	3690	4630	5740	7020	8470	10100	11920
					32	Q	3480	4380	5440	6660	8050	9610	11360
					38	Q	3240	4080	5070	6210	7520	9010	10660
					43	Q	3040	3820	4750	5830	7070	8480	10050
MPXM080MLP00G 230V: 104.2278	80	14,1	MLZ038	Scroll	27	Q	4250	5470	6790	8230	9820	11580	13520
					32	Q	3950	5140	6410	7800	9330	10030	12890
					38	Q	3570	4700	5930	7250	8720	10330	12110
					43	Q	3230	4330	5500	6780	8180	9720	11430
MPXM080MLP00E 400V: 104.2279	80	14,1	MLZ038	Scroll	27	Q	4280	5390	6670	8130	9780	11630	13670
					32	Q	4030	5090	6310	7700	9280	11050	13000
					38	Q	3720	4710	5860	7180	8660	10330	12170
					43	Q	3450	4400	5480	6720	8130	9710	11460
MPXM108MLP00E 400V: 104.2280	107	18,7	MLZ048	Scroll	27	Q	5560	6930	8550	10380	12420	14650	17060
					32	Q	5220	6520	8060	9810	11750	13890	16190
					38	Q	4810	6020	7450	9090	10920	12930	15110
					43	Q	4470	5600	6940	8480	10210	12110	14170
MPXM125MLP00E 400V: 104.2316	125	21,7	MLZ058	Scroll	27	Q	6870	8600	10590	12860	15420	18290	21470
					32	Q	6440	8100	10020	12190	14650	17390	20430
					38	Q	5910	7490	9300	11360	13680	16280	19160
					43	Q	5460	6970	8690	10650	12860	15330	18070
MPXM162MLP00E 400V: 104.2317	162	28,1	MLZ076	Scroll	27	Q	8700	10880	13390	16230	19420	22940	26820
					32	Q	8170	10250	12640	15350	18400	21780	25510
					38	Q	7540	9480	11710	14260	17140	20340	23870
					43	Q	7030	8830	10930	13330	16050	19090	22450

Nennbedingungen (DIN EN 12900)

MBP: Umg.-Temp. = 32 °C, Verd.-Temp. = -10 °C, Überhitzung = 10 K, Unterkühlung = 0 K

OPTYMA™ <small>DANFOSS CONDENSING UNITS</small>	<h2 style="margin: 0;">Luftgekühlte Verflüssigungssätze</h2> <h3 style="margin: 0;">Optyma™ Plus neue Generation</h3> <h3 style="margin: 0;">R404A / R507A</h3>	
---	---	---

Leistungsdaten Mittel-/Hochdruckbereich 50 Hz bezogen auf Überhitzung 10 K

Typ EDV-Nr.	Hubvolumen [cm³]	Förder-Volumen [m³/h]	verbauter Verdichter	Verdicht- terart	Umg. Temp. °C	↙	Kälteleistung Q ₀ [Watt]							
							Verdampfungstemperatur °C							
							-20	-15	-10	-5	0	+5	+10	
MPHM007NFP00G 230V: 104.2281	7,0	1,22	NF7MLX	Hubkolben	27	Q		630	770	940	1130	1350		
					32	Q		570	710	860	1040	1250		
					38	Q		510	630	770	940	1120		
					43	Q		450	560	690	850	1020		
MPYM008MYP00G 230V: 104.2384	8,10	1,41	MLY80RAb	Hubkolben	27	Q		760	940	1130	1350	1570		
					32	Q		680	850	1030	1230	1450		
					38	Q		600	740	910	1090	1290		
					43	Q		520	660	810	980	1170		
MPYM009MYP00G 230V: 104.2385	9,09	1,58	MLY90RAb	Hubkolben	27	Q		810	1010	1220	1440	1680		
					32	Q		740	910	1110	1320	1550		
					38	Q		640	800	980	1170	1380		
					43	Q		570	710	870	1050	1240		
MPHM010SCP00G 230V: 104.2282	10,29	1,79	SC10MLX	Hubkolben	27	Q	660	830	1030	1260	1530	1830		
					32	Q	600	760	940	1150	1400	1670		
					38	Q	530	670	830	1020	1240	1490		
					43	Q		590	740	910	1110			
MPHM012SCP00G 230V: 104.2283	13,0	2,26	SC12MLX	Hubkolben	27	Q	800	1000	1230	1500	1800	2140		
					32	Q	730	910	1120	1370	1650	1970		
					38	Q	640	800	990	1210	1460	1750		
					43	Q		710	880	1080	1310			
MPYM012MPP00G 230V: 104.2386	12,10	2,11	MPT12RA	Hubkolben	27	Q		1120	1370	1630	1910	2210		
					32	Q		1010	1240	1490	1750	2030		
					38	Q		880	1090	1310	1560	1820		
					43	Q		780	960	1170	1390	1640		
MPYM014MPP00G 230V: 104.2387	14,32	2,49	MPT14RA	Hubkolben	27	Q		1130	1400	1690	2000	2340		
					32	Q		1030	1280	1550	1840	2160		
					38	Q		910	1130	1380	1650	1950		
					43	Q		810	1010	1240	1490	1780		
MPHM015SCP00G 230V: 104.2284	15,0	2,61	SC15MLX	Hubkolben	27	Q	970	1210	1470	1780	2140	2530		
					32	Q	880	1100	1350	1640	1970	2330		
					38	Q	770	970	1190	1460	1760	2090		
					43	Q		860	1060	1300	1580			
MPHM018SCP00G 230V: 104.2286	18,0	3,13	SC18MLX	Hubkolben	27	Q	1140	1400	1710	2070	2470	2920		
					32	Q	1030	1280	1560	1900	2270	2690		
					38	Q	900	1130	1390	1690	2030	2420		
					43	Q		1000	1240	1510	1830			
MPYM018AJP00G 230V: 104.2383	18,3	3,18	CAJ9510Z	Hubkolben	27	Q	1180	1470	1810	2200	2650	3140	3690	
					32	Q	1070	1350	1660	2020	2420	2880	3380	
					38	Q		1480	1800	2160	2560	3000		
					43	Q		1320	1610	1930	2290	2680		
MPYM024AJP00G 230V: 104.2367	24,2	4,21	CAJ9513Z	Hubkolben	27	Q		1820	2290	2820	3420	4080		
					32	Q		1640	2070	2560	3110	3720		
					38	Q		1420	1800	2240	2740	3290		
					43	Q		1230	1590	1980	2430	2930		
MPYM026AJP00G 230V: 104.2368	25,9	4,51	CAJ4517Z	Hubkolben	27	Q	1630	2040	2520	3060	3670	4360	5100	
					32	Q	1460	1840	2290	2790	3350	3980	4680	
					38	Q	1260	1610	2010	2460	2970	3530	4160	
					43	Q		1410	1780	2180	2640	3160	3730	
MPYM026AJP00E 400V: 104.2369	25,9	4,51	TAJ4517Z	Hubkolben	27	Q	1600	2030	2520	3080	3700	4390	5140	
					32	Q	1420	1820	2280	2800	3380	4020	4720	
					38	Q	1200	1580	2000	2470	2990	3560	4200	
					43	Q		1370	1750	2180	2660	3180	3760	
MPYM034AJP00G 230V: 104.2370	34,4	5,99	CAJ4519Z	Hubkolben	27	Q	2020	2550	3150	3820	4560	5380	6260	
					32	Q	1800	2300	2860	3480	4170	4920	5730	
					38	Q	1540	2000	2510	3060	3680	4350	5090	
					43	Q		1750	2210	2720	3270	3880	4540	
MPYM034AJP00E 400V: 104.2371	34,4	5,99	TAJ4519Z	Hubkolben	27	Q	2020	2530	3100	3750	4460	5240	6090	
					32	Q	1810	2290	2820	3420	4080	4800	5580	
					38	Q	1560	2000	2480	3020	3620	4260	4970	
					43	Q		1750	2200	2690	3230	3820	4460	
MPXM034MLP00G 230V: 104.2272	34	5,9	MLZ015	Scroll	27	Q	2590	3150	3780	4500	5290	6160	7120	
					32	Q	2370	2890	3480	4140	4880	5700	6610	
					38	Q	2100	2570	3100	3710	4380	5140	5980	
					43	Q	1870	2290	2780	3330	3960	4660	5450	

Nennbedingungen (DIN EN 12900)

MBP: Umg.-Temp. = 32 °C, Verd.-Temp. = -10 °C, Überhitzung = 10 K, Unterkühlung = 0 K

Verbundsätze und drehzahlgeregelte Verdichtersätze,
Verdichter und Verflüssigungssätze aller Bauarten,
Außenheiten, Zubehör für Verdichter (Rotalockventile)

OPTYMA™ <small>DANFOSS CONDENSING UNITS</small>	Luftgekühlte Verflüssigungssätze Optyma™ Plus neue Generation R404A / R507A	
---	--	---

Leistungsdaten Mittel-/Hochdruckbereich 50 Hz bezogen auf Überhitzung 10 K

Typ EDV-Nr.	Hubvo- lumen [cm³]	Förder- Volumen [m³/h]	verbauter Verdichter	Verdich- terart	Umg. Temp. °C	↓	Kälteleistung Q ₀ [Watt]						
							Verdampfungstemperatur °C						
							-20	-15	-10	-5	0	+5	+10
MPXM034MLP00E 400V: 104.2273	34	5,9	MLZ015	Scroll	27	Q	2500	3080	3730	4460	5270	6160	7120
					32	Q	2250	2790	3400	4070	4820	5640	6530
					38	Q	1930	2420	2970	3580	4260	5000	5810
					43	Q	1630	2090	2600	3160	3770	4450	5200
MPXM046MLP00G 230V: 104.2274	46	8,0	MLZ021	Scroll	27	Q	3450	4180	5000	5920	6920	8020	9200
					32	Q	3150	3820	4580	5420	6350	7370	8480
					38	Q	2760	3360	4040	4800	5640	6570	7590
					43	Q	2420	2960	3570	4260	5020	5870	6820
MPXM046MLP00E 400V: 104.2275	46	8,0	MLZ021	Scroll	27	Q	3400	4120	4930	5820	6810	7910	9100
					32	Q	3110	3770	4510	5340	6260	7270	8390
					38	Q	2730	3330	3990	4730	5560	6480	7510
					43	Q	2390	2930	3530	4200	4950	5800	6750
MPXM057MLP00G 230V: 104.2314	57,0	9,9	MLZ026	Scroll	27	Q	3970	4810	5740	6780	7910	9140	10470
					32	Q	3620	4380	5240	6190	7230	8370	9610
					38	Q	3180	3860	4610	5460	6400	7420	8550
					43	Q	2790	3400	4070	4830	5670	6610	7650
MPXM057MLP00E 400V: 104.2315	57,0	9,9	MLZ026	Scroll	27	Q	3980	4810	5750	6790	7930	9160	10490
					32	Q	3630	4390	5250	6200	7250	8400	9640
					38	Q	3190	3870	4630	5480	6420	7450	8590
					43	Q	2810	3410	4090	4860	5700	6650	7690
MPXM068MLP00G 230V: 104.2276	68	12,0	MLZ030	Scroll	27	Q	5270	6450	7790	9300	11000	12880	14940
					32	Q	4830	5930	7180	8590	10180	11950	13900
					38	Q	4280	5280	6420	7710	9170	10790	12610
					43	Q	3810	4710	5760	6940	8280	9800	11490
MPXM068MLP00E 400V: 104.2277	68	12,0	MLZ030	Scroll	27	Q	5270	6440	7780	9300	11000	12880	14950
					32	Q	4830	5930	7180	8590	10180	11950	13910
					38	Q	4280	5280	6420	7710	9170	10800	12620
					43	Q	3810	4720	5760	6950	8290	9810	11510
MPXM080MLP00G 230V: 104.2278	80	14,1	MLZ038	Scroll	27	Q	6070	7470	9040	10770	12630	14630	16730
					32	Q	5500	6810	8270	9890	11650	13540	15540
					38	Q	4830	5990	7320	8800	10420	12160	14040
					43	Q	4270	5310	6510	7860	9350	10980	12740
MPXM080MLP00E 400V: 104.2279	80	14,1	MLZ038	Scroll	27	Q	6240	7570	9080	10780	12660	14730	16970
					32	Q	5710	6950	8350	9930	11680	13610	15720
					38	Q	5030	6150	7410	8840	10430	12200	14140
					43	Q	4420	5430	6580	7880	9340	10960	12750
MPXM108MLP00E 400V: 104.2280	107	18,7	MLZ048	Scroll	27	Q	7860	9490	11300	13310	15520	17940	20580
					32	Q	7150	8650	10320	12170	14210	16460	18930
					38	Q	6250	7600	9090	10740	12580	14620	16890
					43	Q	5460	6670	8010	9500	11170	13040	15140
MPXM125MLP00E 400V: 104.2316	125	21,7	MLZ058	Scroll	27	Q	9410	11580	14000	16680	19610	22800	26230
					32	Q	8510	10550	12820	15330	18070	21070	24310
					38	Q	7390	9260	11330	13630	16150	18910	21910
					43	Q	6400	8130	10030	12150	14470	17030	19840
MPXM162MLP00E 400V: 104.2317	162	28,1	MLZ076	Scroll	27	Q	12520	15010	17720	20690	23930	27470	31320
					32	Q	11400	13620	16030	18680	21590	24800	28320
					38	Q	10030	11880	13910	16160	18660	21460	24590
					43	Q	8880	10400	12080	13980	16130	18580	21370

Nennbedingungen (DIN EN 12900)

MBP: Umg.-Temp. = 32 °C, Verd.-Temp. = -10 °C, Überhitzung = 10 K, Unterkühlung = 0 K

OPTYMA™ <small>DANFOSS CONDENSING UNITS</small>	<h2 style="margin: 0;">Luftgekühlte Verflüssigungssätze</h2> <h3 style="margin: 0;">Optyma™ Plus neue Generation</h3> <h3 style="margin: 0;">R404A / R507A</h3>	
---	---	---

Leistungsdaten Niederdruckbereich 50 Hz bezogen auf Überhitzung 10 K

Typ EDV-Nr.	Hubvo- lumen [cm³]	Förder- Volumen [m³/h]	verbauter Verdichter	Verdich- terart	Umg. Temp. °C	↙	Kälteleistung Q ₀ [Watt]						
							Verdampfungstemperatur °C						
							-40	-35	-30	-25	-20	-15	-10
LPQM017MPP00G 230V: 104.2382	16,15	2,81	MPT16LA	Hubkolben	27	Q		540	710	900	1120	1350	1590
					32	Q		480	640	820	1010	1230	1460
					38	Q		410	550	710	890	1090	1310
					43	Q		360	480	630	790	970	1170
LPQM026AJP00G 230V: 104.2372	26,2	4,56	CAJ2446Z	Hubkolben	27	Q	530	730	980	1270	1610	1990	2430
					32	Q	450	640	870	1140	1450	1810	2220
					38	Q	370	540	750	990	1270	1590	1960
					43	Q		60	640	860	1110	1400	1740
LPQM048NTP00G 230V: 104.2290	48,0	8,3	NTZ048	Hubkolben	27	Q	780	1130	1570	2080	2680	3350	4100
					32	Q	650	980	1380	1850	2400	3020	3710
					38	Q	500	800	1150	1580	2060	2610	3230
					43	Q	380	650	970	1350	1780		
LPQM048NTP00E 400V: 104.2291	48,0	8,3	NTZ048	Hubkolben	27	Q	780	1140	1570	2070	2640	3290	4010
					32	Q	670	1000	1390	1850	2370	2960	3610
					38	Q	540	830	1180	1580	2040	2570	3150
					43	Q	430	690	1000	1360	1770		
LPQM074FHP00G 230V: 104.2373	74,25	12,92	FH2511Z	Hubkolben	27	Q	1180	1660	2230	2890	3630	4460	5360
					32	Q	980	1440	1970	2580	3270	4030	4880
					38	Q	760	1170	1650	2210	2830	3530	4290
					43	Q	570	950	1400	1900	2470	3100	3800
LPQM074FHP00E 400V: 104.2374	74,25	12,92	TFH2511Z	Hubkolben	27	Q	1180	1670	2250	2930	3690	4540	5470
					32	Q	990	1430	1970	2590	3290	4070	4930
					38	Q	780	1170	1650	2200	2830	3530	4300
					43	Q	620	970	1390	1890	2450	3090	3790
LPQM068NTP00G 230V: 104.2292	68,0	11,8	NTZ068	Hubkolben	27	Q	1330	1790	2350	2990	3730	4550	5440
					32	Q	1190	1610	2110	2690	3360	4100	4910
					38	Q	1020	1390	1830	2340	2920	3560	4270
					43	Q	870	1200	1590	2040	2550		
LPQM068NTP00E 400V: 104.2293	68,0	11,8	NTZ068	Hubkolben	27	Q	1360	1860	2440	3110	3850	4670	5560
					32	Q	1170	1630	2160	2770	3450	4200	5020
					38	Q	970	1370	1850	2390	2990	3660	4390
					43	Q	810	1180	1600	2080	2620		
LPQM096NTP00E 400V: 104.2294	96,0	16,7	NTZ096	Hubkolben	27	Q	1660	2310	3130	4140	5330	6740	8350
					32	Q	1430	2030	2780	3700	4810	6110	7600
					38	Q	1150	1680	2340	3170	4160	5330	6690
					43	Q	910	1380	1980	2720	3610		
LPQM136NTP00E 400V: 104.2295	136,0	23,6	NTZ136	Hubkolben	27	Q	2530	3450	4560	5850	7350	9030	10910
					32	Q	2200	3040	4060	5250	6620	8170	9900
					38	Q	1810	2560	3470	4530	5750	7140	8690
					43	Q	1490	2170	2980	3930	5030		
LPQM215LLP00E 400V: 104.2318	215,0	37,5	LLZ024	Scroll	27	Q	4000	5080	6390	7930	9720	11760	14070
					32	Q	3680	4690	5890	7310	8960	10840	12960
					38	Q	3270	4190	5270	6540	8010	9690	11600
					43	Q	2920	3750	4730	5870	7190	8700	10420
LPQM271LLP00E 400V: 104.2319	271,0	47	LLZ034	Scroll	27	Q	5430	6820	8470	10380	12570	15040	17790
					32	Q	4950	6240	7750	9500	11490	13740	16240
					38	Q	4340	5500	6850	8390	10140	12120	14330
					43	Q	3780	4840	6040	7410	8970	10720	12680

Nennbedingungen (DIN EN 12900)

LBP: Umg.-Temp. = 32 °C, Verd.-Temp. = -35 °C, Überhitzung = 10 K, Unterkühlung = 0 K

Verbundsätze und drehzahlgeregelte Verdichtersätze,
Verdichter und Verflüssigungssätze aller Bauarten,
Außenheiten, Zubehör für Verdichter (Rotalockventile)

OPTYMA™ <small>DANFOSS CONDENSING UNITS</small>	<h2 style="margin: 0;">Luftgekühlte Verflüssigungssätze</h2> <h3 style="margin: 0;">Optyma™ Plus neue Generation</h3> <h2 style="margin: 0;">R452A</h2>	
---	---	---

Leistungsdaten Niederdruckbereich 50 Hz bezogen auf Überhitzung 10 K

Typ EDV-Nr.	Hubvo- lumen [cm³]	Förder- Volumen [m³/h]	verbauter Verdichter	Verdich- terart	Umg. Temp. °C	Kälteleistung Q ₀ [Watt]							
						Verdampfungstemperatur °C							
						-40	-35	-30	-25	-20	-15	-10	
LPQM017MPP00G 230V: 104.2382	16,15	2,81	MPT16LA	Hubkolben	27	Q		480	642	823	1022	1240	1475
					32	Q		430	580	740	930	1130	1350
					38	Q		370	500	648	815	1001	1206
					43	Q		351	467	600	747	909	1084
LPQM026AJP00G 230V: 104.2372	26,2	4,56	CAJ2446Z	Hubkolben	27	Q	425	611	840	1118	1450	1840	2292
					32	Q	370	540	750	1010	1320	1680	2110
					38	Q		458	650	884	1164	1495	1881
					43	Q		424	604	818	1068	1360	1694
LPQM048NTP00G 230V: 104.2290	48,0	8,3	NTZ048	Hubkolben	27	Q	760	1110	1540	2056	2659	3353	4137
					32	Q	640	960	1360	1830	2380	3020	3480
					38	Q	510	796	1146	1566	2061	2634	3289
					43	Q	452	726	1052	1433	1872	2369	2924
LPQM048NTP00E 400V: 104.2291	48,0	8,3	NTZ048	Hubkolben	27	Q	823	1154	1566	2062	2645	3315	4072
					32	Q	680	1000	1400	1860	2410	3030	3720
					38	Q	602	858	1181	1573	2040	2583	3205
					43	Q	573	808	1098	1445	1851	2314	2834
LPQM074FHP00G 230V: 104.2373	74,25	12,92	FH2511Z	Hubkolben	27	Q	962	1410	1951	2592	3341	4201	5173
					32	Q	810	1230	1730	2330	3030	3840	4760
					38	Q		1008	1470	2020	2663	3406	4249
					43	Q		903	1346	1858	2444	3102	3825
LPQM074FHP00E 400V: 104.2374	74,25	12,92	TFH2511Z	Hubkolben	27	Q	963	1416	1971	2634	3407	4292	5286
					32	Q	810	1220	1730	2340	3060	3880	4810
					38	Q		1006	1460	2009	2657	3407	4257
					43	Q		917	1340	1843	2425	3082	3807
LPQM068NTP00G 230V: 104.2292	68,0	11,8	NTZ068	Hubkolben	27	Q	1386	1880	2461	3129	3885	4729	5658
					32	Q	1180	1640	2170	2790	3490	4280	5140
					38	Q	937	1353	1838	2396	3030	3738	4521
					43	Q	831	1231	1685	2193	2754	3363	4014
LPQM068NTP00E 400V: 104.2293	68,0	11,8	NTZ068	Hubkolben	27	Q	1321	1822	2419	3108	3882	4730	5636
					32	Q	1150	1620	2160	2800	3500	4280	5110
					38	Q	952	1365	1853	2414	3043	3731	4464
					43	Q	875	1266	1713	2213	2757	3333	3921
LPQM096NTP00E 400V: 104.2294	96,0	16,7	NTZ096	Hubkolben	27	Q	1707	2388	3236	4260	5466	6857	8436
					32	Q	1480	2100	2880	3820	4930	6220	7680
					38	Q	1226	1769	2454	3291	4287	5447	6777
					43	Q	1136	1635	2258	3008	3885	4891	6020
LPQM136NTP00E 400V: 104.2295	136,0	23,6	NTZ136	Hubkolben	27	Q	2670	3611	4753	6099	7647	9388	11310
					32	Q	2350	3200	4320	5450	6860	8450	10220
					38	Q	2000	2739	3641	4711	5953	7366	8944
					43	Q	1927	2606	3416	4356	5425	6613	7907
LPQM215LLP00E 400V: 104.2318	215,0	37,5	LLZ024	Scroll	27	Q	3618	4605	5781	7169	8787	10650	12780
					32	Q	3340	4260	5360	6650	8160	9910	11910
					38	Q	3001	3836	4829	6002	7378	8974	10810
					43	Q	3021	3797	4698	5741	6940	8306	9846
LPQM271LLP00E 400V: 104.2319	271,0	47	LLZ034	Scroll	27	Q	5183	6569	8206	10120	12320	14820	17640
					32	Q	4780	6060	7580	9350	11390	13720	16340
					38	Q	4270	5427	6787	8376	10220	12320	14700
					43	Q	4299	5368	6592	7987	9566	11330	13280

Nennbedingungen (DIN EN 12900)

LBP: Umg.-Temp. = 32 °C, Verd.-Temp. = -35 °C, Überhitzung = 10 K, Unterkühlung = 0 K

OPTYMA™ <small>DANFOSS CONDENSING UNITS</small>	<h2 style="margin: 0;">Luftgekühlte Verflüssigungssätze</h2> <h3 style="margin: 0;">Optyma™ Plus neue Generation</h3> <h2 style="margin: 0;">R407A</h2>	
---	---	---

Leistungsdaten Mittel-/Hochdruckbereich 50 Hz bezogen auf Überhitzung 10 K

Typ EDV-Nr.	Hubvolumen [cm³]	Förder-Volumen [m³/h]	verbauter Verdichter	Verdicht- terart	Umg. Temp. °C	↓	Kälteleistung Q ₀ [Watt]						
							Verdampfungstemperatur °C						
							-20	-15	-10	-5	0	+5	+10
MPXM034MLP00G 230V: 104.2272	34	5,9	MLZ015	Scroll	27	Q	2340	2920	3610	4410	5310	6340	7480
					32	Q	2150	2700	3350	4100	4970	5940	7030
					38	Q	1920	2420	3020	3720	4530	5440	6460
					43	Q		2180	2740	3390	4140		
MPXM034MLP00E 400V: 104.2273	34	5,9	MLZ015	Scroll	27	Q	2310	2890	3570	4350	5250	6270	7400
					32	Q	2120	2670	3310	4060	4910	5870	6950
					38	Q	1890	2400	2990	3680	4470	5380	6390
					43	Q		2160	2710	3350	4100		
MPXM046MLP00G 230V: 104.2274	46	8,0	MLZ021	Scroll	27	Q	2920	3660	4490	5420	6460	7590	8810
					32	Q	2680	3370	4160	5030	6000	7070	8220
					38	Q	2370	3010	3730	4540	5430	6410	7470
					43	Q		2700	3360	4110	4940		
MPXM046MLP00E 400V: 104.2275	46	8,0	MLZ021	Scroll	27	Q	2870	3600	4420	5340	6360	7480	8690
					32	Q	2630	3320	4090	4960	5920	6970	8100
					38	Q	2340	2960	3680	4470	5360	6330	7370
					43	Q		2660	3320	4050	4870		
MPXM057MLP00G 230V: 104.2314	57,0	9,9	MLZ026	Scroll	27	Q	3610	4510	5530	6680	7940	9330	10820
					32	Q	3300	4160	5120	6190	7380	8680	10080
					38	Q	2930	3710	4600	5590	6680	7870	9160
					43	Q		3320	4140	5050	6060		
MPXM057MLP00E 400V: 104.2315	57,0	9,9	MLZ026	Scroll	27	Q	3550	4440	5440	6570	7830	9190	10670
					32	Q	3250	4090	5040	6100	7280	8560	9950
					38	Q	2880	3650	4530	5500	6580	7770	9040
					43	Q		3270	4080	4980	5980		
MPXM068MLP00G 230V: 104.2276	68	12,0	MLZ030	Scroll	27	Q	4600	5670	6930	8390	10030	11870	13910
					32	Q	4310	5300	6470	7830	9370	11110	13030
					38	Q	3970	4860	5920	7150	8570	10170	11960
					43	Q		4500	5460	6590	7900		
MPXM068MLP00E 400V: 104.2277	68	12,0	MLZ030	Scroll	27	Q	4640	5720	6990	8450	10110	11960	14010
					32	Q	4340	5340	6520	7890	9450	11190	13130
					38	Q	4000	4900	5970	7220	8650	10260	12060
					43	Q		4540	5510	6660	7980		
MPXM080MLP00G 230V: 104.2278	80	14,1	MLZ038	Scroll	27	Q	5380	6660	8160	9900	11890	14120	16600
					32	Q	5040	6220	7620	9250	11120	13220	15560
					38	Q	4650	5710	6980	8470	10180	12130	14130
					43	Q		5290	6450	7810	9400		
MPXM080MLP00E 400V: 104.2279	80	14,1	MLZ038	Scroll	27	Q	5440	6730	8250	10010	12020	14270	16770
					32	Q	5100	6290	7710	9360	11240	13370	15740
					38	Q	4700	5780	7060	8570	10310	12280	14480
					43	Q		5360	6530	7910	9520		
MPXM108MLP00E 400V: 104.2280	107	18,7	MLZ048	Scroll	27	Q	6940	8710	10740	13020	15560	18370	21420
					32	Q	6270	7950	9860	12020	14420	17080	19970
					38	Q	5440	7000	8780	10780	13020	15490	18190
					43	Q		6190	7840	9710	11810		
MPXM125MLP00E 400V: 104.2316	125	21,7	MLZ058	Scroll	27	Q	8300	10390	12780	15500	18550	21930	25650
					32	Q	7640	9610	11870	14430	17300	20490	24000
					38	Q	6820	8650	10740	13100	15760	18720	21970
					43	Q		7820	9760	11960	14440		
MPXM162MLP00E 400V: 104.2317	162	28,1	MLZ076	Scroll	27	Q	10160	12830	15870	19290	23090	27260	31790
					32	Q	9170	11700	14570	17800	21390	25330	29620
					38	Q	7960	10300	12960	15960	19280	22940	26940
					43	Q		9090	11570	14360	17460		

Nennbedingungen (DIN EN 12900)

MBP: Umg.-Temp. = 32 °C, Verd.-Temp. = -10 °C, Überhitzung = 10 K, Unterkühlung = 0 K

Verbund- und drehzahlgeregelte Verdichtersätze,
Verdichter und Verflüssigungssätze aller Bauarten,
Außenheiten, Zubehör für Verdichter (Rotalockventile)

OPTYMA™ <small>DANFOSS CONDENSING UNITS</small>	<h2 style="margin: 0;">Luftgekühlte Verflüssigungssätze</h2> <h3 style="margin: 0;">Optyma™ Plus neue Generation</h3> <h2 style="margin: 0;">R407F</h2>	
---	---	---

Leistungsdaten Mittel-/Hochdruckbereich 50 Hz bezogen auf Überhitzung 10 K

Typ EDV-Nr.	Hubvo- lumen [cm³]	Förder- Volumen [m³/h]	verbauter Verdichter	Verdich- terart	Umg. Temp. °C	↓	Kälteleistung Q ₀ [Watt]						
							Verdampfungstemperatur °C						
							-20	-15	-10	-5	0	+5	+10
MPXM034MLP00G 230V: 104.2272	34	5,9	MLZ015	Scroll	27	Q	2510	3130	3860	4690	5650	6720	7910
					32	Q	2320	2900	3590	4380	5290	6310	7450
					38	Q		2610	3250	3990	4830	5790	
					43	Q							
MPXM034MLP00E 400V: 104.2273	34	5,9	MLZ015	Scroll	27	Q	2450	3060	3770	4590	5520	6570	7750
					32	Q	2260	2840	3510	4280	5170	6170	7290
					38	Q		2560	3180	3900	4730	5670	
					43	Q							
MPXM046MLP00G 230V: 104.2274	46	8,0	MLZ021	Scroll	27	Q	3130	3910	4790	5760	6840	8010	9270
					32	Q	2880	3610	4440	5360	6370	7470	8660
					38	Q		3230	3990	4840	5770	6790	
					43	Q							
MPXM046MLP00E 400V: 104.2275	46	8,0	MLZ021	Scroll	27	Q	3080	3840	4710	5670	6740	7900	9150
					32	Q	2830	3550	4370	5270	6280	7370	8540
					38	Q		3180	3930	4770	5690	6700	
					43	Q							
MPXM057MLP00G 230V: 104.2314	57,0	9,9	MLZ026	Scroll	27	Q	3860	4820	5890	7090	8410	9840	11380
					32	Q	3550	4450	5460	6590	7830	9170	10620
					38	Q		3980	4910	5950	7090	8330	
					43	Q							
MPXM057MLP00E 400V: 104.2315	57,0	9,9	MLZ026	Scroll	27	Q	3750	4680	5730	6900	8190	9600	11110
					32	Q	3450	4320	5310	6410	7630	8950	10370
					38	Q		3870	4780	5800	6920	8140	
					43	Q							
MPXM068MLP00G 230V: 104.2276	68	12,0	MLZ030	Scroll	27	Q	4950	6080	7400	8910	10620	12530	14630
					32	Q	4650	5700	6930	8340	9950	11750	13740
					38	Q		5260	6370	7660	9140	10810	
					43	Q							
MPXM068MLP00E 400V: 104.2277	68	12,0	MLZ030	Scroll	27	Q	4990	6130	7460	8980	10700	12630	14740
					32	Q	4690	5750	6990	8410	10030	11850	13850
					38	Q		5300	6430	7730	9220	10900	
					43	Q							
MPXM080MLP00G 230V: 104.2278	80	14,1	MLZ038	Scroll	27	Q	5790	7140	8710	10530	12590	14900	17470
					32	Q	5450	6690	8160	9870	11810	14000	16430
					38	Q		6180	7510	9070	10870	12900	
					43	Q							
MPXM080MLP00E 400V: 104.2279	80	14,1	MLZ038	Scroll	27	Q	5810	7150	8730	10550	12620	14940	17510
					32	Q	5460	6710	8190	9890	11840	14040	16480
					38	Q		6200	7540	9100	10900	12940	
					43	Q							
MPXM108MLP00E 400V: 104.2280	107	18,7	MLZ048	Scroll	27	Q	7190	9010	11070	13380	15960	18790	21880
					32	Q	6520	8240	10200	12390	14830	17520	20450
					38	Q		7290	9110	11150	13430	15940	
					43	Q							
MPXM125MLP00E 400V: 104.2316	125	21,7	MLZ058	Scroll	27	Q	8990	11210	13740	16600	19790	23320	27180
					32	Q	8300	10410	12810	15510	18520	21850	25510
					38	Q		9420	11640	14140	16940	20030	
					43	Q							
MPXM162MLP00E 400V: 104.2317	162	28,1	MLZ076	Scroll	27	Q	10810	13620	16790	20340	24280	28580	32220
					32	Q	9800	12460	15470	18830	22550	26620	31020
					38	Q		11010	13800	16920	20380	24170	
					43	Q							

Nennbedingungen (DIN EN 12900)

MBP: Umg.-Temp. = 32 °C, Verd.-Temp. = -10 °C, Überhitzung = 10 K, Unterkühlung = 0 K

OPTYMA™ <small>DANFOSS CONDENSING UNITS</small>	<h2 style="margin: 0;">Luftgekühlte Verflüssigungssätze</h2> <h3 style="margin: 0;">Optyma™ Plus neue Generation</h3> <h2 style="margin: 0;">R448A</h2>	
---	---	--

Leistungsdaten Mittel-/Hochdruckbereich 50 Hz bezogen auf Überhitzung 10 K

Typ EDV-Nr.	Hubvolumen [cm³]	Förder-Volumen [m³/h]	verbauter Verdichter	Verdich- terart	Umg. Temp. °C	↓	Kälteleistung Q ₀ [Watt]						
							Verdampfungstemperatur °C						
							-20	-15	-10	-5	0	+5	+10
MPXM034MLP00G 230V: 104.2272	34	5,9	MLZ015	Scroll	27	Q	2370	2950	3610	4370	5220	6170	7220
					32	Q	2210	2750	3380	4090	4900	5800	6800
					38	Q	2000	2510	3090	3740	4490	5330	6260
					43	Q		2300	2830	3450	4140	4930	5810
MPXM034MLP00E 400V: 104.2273	34	5,9	MLZ015	Scroll	27	Q	2380	2960	3620	4370	5220	6160	7210
					32	Q	2210	2750	3370	4080	4880	5780	6780
					38	Q	1980	2480	3060	3720	4460	5300	6240
					43	Q		2250	2780	3400	4100	4890	5770
MPXM046MLP00G 230V: 104.2274	46	8,0	MLZ021	Scroll	27	Q	3160	3910	4770	57400	6820	8010	9320
					32	Q	2930	3630	4440	5340	6360	7490	8730
					38	Q	2640	3290	4020	4860	5800	6840	8000
					43	Q		3000	3670	4440	5310	6280	7370
MPXM046MLP00E 400V: 104.2275	46	8,0	MLZ021	Scroll	27	Q	3160	3900	4750	5700	6770	7940	9220
					32	Q	2910	3610	4400	5300	6300	7400	8610
					38	Q	2600	3240	3970	4790	5710	6730	7860
					43	Q		2920	3590	4350	5200	6150	7210
MPXM057MLP00G 230V: 104.2314	57,0	9,9	MLZ026	Scroll	27	Q	3830	4720	5720	6840	8080	9420	10870
					32	Q	3530	4350	5290	6330	7470	8730	10080
					38	Q	3150	3890	4730	5670	6710	7860	9100
					43	Q		3490	4250	5100	6050	7100	8250
MPXM057MLP00E 400V: 104.2315	57,0	9,9	MLZ026	Scroll	27	Q	3770	4670	5680	6780	7990	9300	10710
					32	Q	3440	4280	5220	6250	7390	8620	9950
					38	Q	3010	3790	4650	5590	6630	7760	8990
					43	Q		3360	4150	5020	5980	7020	8160
MPXM068MLP00G 230V: 104.2276	68	12,0	MLZ030	Scroll	27	Q	4890	6070	7420	8950	10680	12610	14750
					32	Q	4530	5640	6910	8360	10000	11840	13870
					38	Q	4080	5110	6290	7630	9160	10870	12780
					43	Q		4650	5750	7000	8430	10040	11840
MPXM068MLP00E 400V: 104.2277	68	12,0	MLZ030	Scroll	27	Q	4940	6110	7450	8970	10690	12620	14750
					32	Q	4570	5670	6940	8380	10010	11840	13870
					38	Q	4100	5120	6290	7630	9150	10860	12770
					43	Q		4640	5730	6980	8400	10000	11800
MPXM080MLP00G 230V: 104.2278	80	14,1	MLZ038	Scroll	27	Q	5650	6990	8500	10210	12110	14210	16510
					32	Q	5270	6530	7960	9560	11350	13330	15510
					38	Q	4790	5950	7270	8740	10400	12230	14250
					43	Q		5450	6670	8030	9560	11270	13160
MPXM080MLP00E 400V: 104.2279	80	14,1	MLZ038	Scroll	27	Q	5770	7100	8630	10350	12280	14420	16770
					32	Q	5330	6590	8020	9650	11470	13490	15720
					38	Q	4790	5950	7270	8770	10460	12340	14420
					43	Q		5400	6620	8010	9580	11340	13300
MPXM108MLP00E 400V: 104.2280	107	18,7	MLZ048	Scroll	27	Q	7360	9070	11000	13150	15540	18160	20990
					32	Q	6770	8380	10180	12200	14440	16900	19570
					38	Q	6050	7510	9160	11010	13060	15330	17800
					43	Q		6760	8270	9970	11870	13960	16280
MPXM125MLP00E 400V: 104.2316	125	21,7	MLZ058	Scroll	27	Q	8940	11050	13450	16170	19220	22610	26320
					32	Q	8290	10270	12530	15090	17970	21170	24690
					38	Q	7480	9300	11370	13730	16390	19360	22650
					43	Q		8450	10370	12550	15020	17790	20880
MPXM162MLP00E 400V: 104.2317	162	28,1	MLZ076	Scroll	27	Q	10580	13220	16210	19570	23300	27410	31890
					32	Q	9650	12130	14940	18100	21630	25510	29760
					38	Q	8500	10770	13350	16260	19520	23130	27090
					43	Q		9590	11970	14660	17680	21050	24770

Nennbedingungen (DIN EN 12900)

MBP: Umg.-Temp. = 32 °C, Verd.-Temp. = -10 °C, Überhitzung = 10 K, Unterkühlung = 0 K

Verbundsätze und drehzahleregelte Verdichtersätze,
Verdichter und Verflüssigungssätze aller Bauarten,
Außenheiten, Zubehör für Verdichter (Rotalockventile)

OPTYMA™ <small>DANFOSS CONDENSING UNITS</small>	<h2 style="margin: 0;">Luftgekühlte Verflüssigungssätze</h2> <h3 style="margin: 0;">Optyma™ Plus neue Generation</h3> <h2 style="margin: 0;">R449A</h2>	
---	---	---

Leistungsdaten Mittel-/Hochdruckbereich 50 Hz bezogen auf Überhitzung 10 K

Typ EDV-Nr.	Hubvolumen [cm³]	Förder-Volumen [m³/h]	verbauter Verdichter	Verdicht- terart	Umg. Temp. °C	↙	Kälteleistung Q ₀ [Watt]						
							Verdampfungstemperatur °C						
							-20	-15	-10	-5	0	+5	+10
MPYM008MYP00G 230V: 104.2384	8,10	1,41	MLY80RAb	Hubkolben	27	Q		450	540	680	890	1150	
					32	Q		410	490	620	810	1060	
					38	Q		370	420	540	720	960	
					43	Q		330	370	480	640	870	
MPYM009MYP00G 230V: 104.2385	9,09	1,58	MLY90RAb	Hubkolben	27	Q		490	580	740	960	1240	
					32	Q		450	530	670	880	1140	
					38	Q		400	460	590	780	1030	
					43	Q		360	410	520	700	930	
MPYM012MPP00G 230V: 104.2386	12,10	2,11	MPT12RA	Hubkolben	27	Q		680	820	1020	1300	1650	
					32	Q		620	740	930	1190	1520	
					38	Q		550	650	820	1060	1370	
					43	Q		500	570	720	950	1240	
MPYM014MPP00G 230V: 104.2387	14,32	2,49	MPT14RA	Hubkolben	27	Q		1000	1270	1570	1900	2250	
					32	Q		920	1180	1460	1760	2100	
					38	Q		830	1060	1320	1600	1910	
					43	Q		760	960	1200	1460	1760	
MPYM018AJP00G 230V: 104.2383	18,3	3,18	CAJ9510Z	Hubkolben	27	Q	934	1236	1598	2029	2537	3130	3813
					32	Q	855	1136	1472	1873	2347	2902	3543
					38	Q		1016	1323	1689	2123	2632	3224
					43	Q		917	1200	1538	1939	2411	2962
MPYM024AJP00G 230V: 104.2367	24,2	4,21	CAJ9513Z	Hubkolben	27	Q	1160	1560	2030	2590	3240	3990	4840
					32	Q	1040	1410	1860	2380	2980	3680	4480
					38	Q		1250	1650	2130	2680	3320	4050
					43	Q		1110	1480	1920	2430	3030	3710
MPYM026AJP00G 230V: 104.2368	25,9	4,51	CAJ4517Z	Hubkolben	27	Q	1330	1740	2240	2820	3490	4270	5150
					32	Q	1210	1600	2060	2600	3230	3950	4780
					38	Q		1420	1840	2340	2910	3580	4350
					43	Q		1280	1670	2120	2660	3280	3990
MPYM026AJP00E 400V: 104.2369	25,9	4,51	TAJ4517Z	Hubkolben	27	Q	1300	1740	2240	2830	3520	4300	5190
					32	Q	1170	1580	2060	2610	3250	3990	4830
					38	Q		1390	1830	2340	2940	3620	4400
					43	Q		1240	1650	2120	2670	3310	4040
MPYM034AJP00G 230V: 104.2370	34,4	5,99	CAJ4519Z	Hubkolben	27	Q	1660	2200	2820	3550	4380	5320	6380
					32	Q	1510	2010	2600	3270	4050	4940	5930
					38	Q		1790	2330	2950	3660	4480	5400
					43	Q		1600	2100	2670	3340	4090	4950
MPYM034AJP00E 400V: 104.2371	34,4	5,99	TAJ4519Z	Hubkolben	27	Q	1660	2180	2780	3470	4270	5180	6190
					32	Q	1510	2000	2560	3210	3960	4810	5770
					38	Q		1780	2300	2900	3590	4380	5260
					43	Q		1600	2090	2640	3290	4020	4850
MPXM034MLP00G 230V: 104.2272	34	5,9	MLZ015	Scroll	27	Q	2370	2940	3610	4370	5220	6170	7220
					32	Q	2200	2750	3370	4090	4890	5800	6800
					38	Q	2000	2500	3080	3740	4490	5330	6260
					43	Q		2290	2830	3440	4140	4930	5810
MPXM034MLP00E 400V: 104.2273	34	5,9	MLZ015	Scroll	27	Q	2380	2950	3610	4360	5210	6160	7210
					32	Q	2200	2740	3370	4080	4880	5780	6780
					38	Q	1970	2480	3050	3710	4460	5300	6240
					43	Q		2240	2780	3390	4090	4880	5770
MPXM046MLP00G 230V: 104.2274	46	8,0	MLZ021	Scroll	27	Q	3150	3910	4760	5730	6810	8010	9320
					32	Q	2920	3630	4430	5340	6360	7490	8730
					38	Q	2640	3280	4020	4850	5790	6840	8000
					43	Q		2990	3660	4430	5300	6280	7370
MPXM046MLP00E 400V: 104.2275	46	8,0	MLZ021	Scroll	27	Q	3150	3900	4740	5700	6760	7930	9220
					32	Q	2900	3600	4400	5290	6290	7400	8610
					38	Q	2590	3230	3960	4790	5710	6730	7860
					43	Q		2920	3590	4350	5200	6150	7210
MPXM057MLP00G 230V: 104.2314	57,0	9,9	MLZ026	Scroll	27	Q	3820	4710	5720	6840	8070	9410	10870
					32	Q	3520	4350	5280	6320	7470	8720	10080
					38	Q	3140	3880	4720	5660	6710	7850	9100
					43	Q		3490	4240	5090	6040	7090	8250
MPXM057MLP00E 400V: 104.2315	57,0	9,9	MLZ026	Scroll	27	Q	3770	4670	5670	6770	7980	9300	10710
					32	Q	3430	4270	5210	6250	7380	8610	9950
					38	Q	3000	3780	4640	5590	6630	7760	8990
					43	Q		3350	4140	5010	5970	7020	8160

Nennbedingungen (DIN EN 12900)

MBP: Umg.-Temp. = 32 °C, Verd.-Temp. = -10 °C, Überhitzung = 10 K, Unterkühlung = 0 K

OPTYMA™ <small>DANFOSS CONDENSING UNITS</small>	<h2 style="margin: 0;">Luftgekühlte Verflüssigungssätze</h2> <h3 style="margin: 0;">Optyma™ Plus neue Generation</h3> <h2 style="margin: 0;">R449A</h2>	
---	---	---


Leistungsdaten Mittel-/Hochdruckbereich 50 Hz bezogen auf Überhitzung 10 K

Typ EDV-Nr.	Hubvo- lumen [cm³]	Förder- Volumen [m³/h]	verbauter Verdichter	Verdich- terart	Umg. Temp. °C	↓	Kälteleistung Q ₀ [Watt]						
							Verdampfungstemperatur °C						
							-20	-15	-10	-5	0	+5	+10
MPXM068MLP00G 230V: 104.2276	68	12,0	MLZ030	Scroll	27	Q	4880	6060	7410	8940	10670	12600	14750
					32	Q	4520	5630	6900	8360	9990	11830	13870
					38	Q	4070	5100	6280	7620	9150	10870	12780
					43	Q		4640	5740	6990	8420	10030	11840
MPXM068MLP00E 400V: 104.2277	68	12,0	MLZ030	Scroll	27	Q	4930	6100	7440	8960	10680	12610	14750
					32	Q	4560	5660	6930	8370	10000	11840	13870
					38	Q	4090	5110	6280	7620	9140	10860	12770
					43	Q		4630	5720	6970	8390	10000	11800
MPXM080MLP00G 230V: 104.2278	80	14,1	MLZ038	Scroll	27	Q	5640	6980	8490	10190	12100	14210	16510
					32	Q	5260	6520	7940	9550	11340	13330	15510
					38	Q	4780	5940	7260	8730	10390	12220	14250
					43	Q		5440	6650	8020	9560	11270	13160
MPXM080MLP00E 400V: 104.2279	80	14,1	MLZ038	Scroll	27	Q	5750	7090	8610	10340	12270	14410	16770
					32	Q	5320	6580	8010	9640	11460	13490	15720
					38	Q	4770	5940	7260	8760	10450	12330	14420
					43	Q		5380	6610	8000	9570	11340	13300
MPXM108MLP00E 400V: 104.2280	107	18,7	MLZ048	Scroll	27	Q	7340	9050	10980	13140	15530	18150	20990
					32	Q	6760	8360	10170	12190	14430	16890	19570
					38	Q	6030	7500	9150	10990	13050	15320	17800
					43	Q		6750	8260	9960	11850	13960	16280
MPXM125MLP00E 400V: 104.2316	125	21,7	MLZ058	Scroll	27	Q	8920	11030	13430	16150	19210	22600	26320
					32	Q	8270	10250	12510	15070	17950	21160	24690
					38	Q	7460	9280	11350	13720	16380	19350	22650
					43	Q		8430	10350	12530	15010	17790	20880
MPXM162MLP00E 400V: 104.2317	162	28,1	MLZ076	Scroll	27	Q	10560	13190	16180	19550	23290	27400	31890
					32	Q	9630	12110	14920	18080	21610	2550	29760
					38	Q	8470	10750	13330	16240	19500	23120	27090
					43	Q		9560	11940	14640	17670	21040	24770

Nennbedingungen (DIN EN 12900)

MBP: Umg.-Temp. = 32 °C, Verd.-Temp. = -10 °C, Überhitzung = 10 K, Unterkühlung = 0 K

Verbundsätze und drehzahlgeregelte Verdichtersätze,
Verdichter und Verflüssigungssätze aller Bauarten,
Außenheiten, Zubehör für Verdichter (Rotalockventile)

OPTYMA™ <small>DANFOSS CONDENSING UNITS</small>	<h2 style="margin: 0;">Luftgekühlte Verflüssigungssätze</h2> <h3 style="margin: 0;">Optyma™ Plus neue Generation</h3>	
---	---	---

Technische Daten

Typ	verbauter Verdichter	Ventilatoren				Schalldruckpegel 10 m	Sammlervolumen ¹⁾	Elektrische Daten			
		Luftmenge	Anzahl	Leistungsaufnahme	max Betriebsstrom			Spannung	Anl.strom (Rotor blockiert)	max Betriebsstrom	Schaltplan
		m³/h	Stk.	W	A (ges.)	dB(A)	ltr.	V/PH/Hz	A	A	
Spannung 230V/1/50Hz											
MPHM007NFP00G	NF7MLX	2200	1	25	0,32	29	1,3	230/1/50	20,0	3,6	WD1
MPHM010SCP00G	SC10MLX	2200	1	25	0,32	29	1,3		18,4	4,8	WD1
MPHM012SCP00G	SC12MLX	2200	1	25	0,32	29	1,3		23,4	5,7	WD1
MPHM015SCP00G	SC15MLX	2200	1	25	0,32	29	1,3		23,5	6,2	WD1
MPYM008MYP00G	MLY80RAb	2200	1	25	0,32	29	1,3		14	4,9	WD7
MPYM009MYP00G	MLY90RAb	2200	1	25	0,32	30	1,3		17	5,3	WD7
MPYM012MPP00G	MP12RA	2200	1	25	0,32	32	1,3		18,5	5,3	WD7
MPYM014MPP00G	MPT14RA	2200	1	25	0,32	29	1,3		21	6,5	WD7
MPYM018AJP00G	CAJ9510Z	3300	1	68	0,47	36	3,4		30	8	WD2
MPYM024AJP00G	CAJ9513Z	3300	1	68	0,47	36	3,4		33,5	10,2	WD3
MPYM026AJP00G	CAJ4517Z	3300	1	68	0,47	36	3,4		38,5	12,7	WD3
MPYM034AJP00G	CAJ4519Z	3300	1	68	0,47	36	3,4		45,0	15,2	WD3
MPGM033AJP00G	CAJ4511Y	3300	1	68	0,47	36	3,4		30,0	8,9	WD3
MPXM034MLP00G	MLZ015T5	3300	1	68	0,47	37	3,4		60	19	WD4
MPXM046MLP00G	MLZ021T5	3300	1	68	0,47	37	3,4		97	25	WD4
MPXM057MLP00G	MLZ026T5	3300	1	68	0,47	37	3,4		97	26	WD4
MPXM068MLP00G	MLZ030T5	5200	1	130	0,97	38	6,2	127	32	WD4	
MPXM080MLP00G	MLZ038T5	5200	1	68	0,47	38	6,2	130	38	WD4	
Spannung 400V/3/50Hz											
MPYM026AJP00E	TAJ4517Z	3300	1	68	0,47	36	3,4	400/3/50	18	4	WD2
MPYM034AJP00E	TAJ4519Z	3300	1	68	0,47	36	3,4		30	7	WD2
MPXM034MLP00E	MLZ015T4	3300	1	68	0,47	37	3,4		30	7	WD5
MPXM046MLP00E	MLZ021T4	3300	1	68	0,47	37	3,4		45	9,5	WD5
MPXM057MLP00E	MLZ026T4	3300	1	68	0,47	37	3,4		45	10	WD5
MPXM068MLP00E	MLZ030T4	5200	1	130	0,97	38	6,2		60	13	WD5
MPXM080MLP00E	MLZ038T4	5200	1	130	0,97	38	6,2		70	15	WD5
MPXM108MLP00E	MLZ048T4	5200	1	130	0,97	44	6,2		87	16	WD5
MPXM125MLP00E	MLZ058T4	9500	2	2x 130	2x 0,97	46	10,0		95	20	WD6
MPXM162MLP00E	MLZ076T4	9500	2	2x 130	2x 0,97	46	10,0		140	25	WD6

Schallmessungen nach ISO 9614-1 und ISO 3744.

MBP nach EN 13215 @ -10 °C Verdampfungstemp., +32 °C Umgebungstemp., Überhitzung 10 K

Bei den Verdichtern vom Typ MLZ handelt es sich um Scrollverdichter.

Betrieb der Verflüssigungssätze bis zu einer minimalen Verdampfungstemperatur von -30 °C möglich. Näheres erfahren Sie in der entsprechenden Software oder von Danfoss.

Technische Daten

Typ	verbauter Verdichter	Ventilatoren				Schalldruckpegel 10 m	Sammlervolumen ¹⁾	Elektrische Daten			
		Luftmenge	Anzahl	Leistungsaufnahme	max Betriebsstrom			Spannung	Anl.strom (Rotor blockiert)	max Betriebsstrom	Schaltplan
		m³/h	Stk.	W	A (ges.)	dB(A)	ltr.	V/PH/Hz	A	A	
Spannung 230V/1/50Hz											
LPQM017MPP00G	MPT16LA	2200	1	25	0,32	29	1,3	230/1/50	19	4	WD7
LPQM026AJP00G	CAJ2446Z	3300	1	68	0,47	36	3,4		29	7,9	WD3
LPQM048NTP00G	NTZ048-5	3300	1	68	0,47	38	3,4		37	11	WD3
LPQM074FHP00G	FH2511Z	3300	1	68	0,47	38	3,4		81	24	WD3
LPQM068NTP00G	NTZ068-5	3300	1	68	0,47	39	3,4		53	17	WD3
Spannung 400V/3/50Hz											
LPQM048NTP00E	NTZ048-4	3300	1	68	0,47	38	3,4	400/3/50	16	4,8	WD5
LPQM074FHP00E	TFH2511Z	3300	1	68	0,47	38	3,4		28	7,2	WD5
LPQM068NTP00E	NTZ068-4	3300	1	68	0,47	39	3,4		25	8,4	WD5
LPQM096NTP00E	NTZ096-4	5200	1	130	0,97	41	6,2		32	10,1	WD5
LPQM136NTP00E	NTZ136-4	5200	1	130	0,97	42	6,2		51	14,3	WD5
LPQM215LLP00E	LLZ024T4	9500	2	2x 130	2x 0,97	47	10,0		95	21	WD6
LPQM271LLP00E	LLZ034T4	9500	2	2x 130	2x 0,97	47	10,0		150	26	WD6

Schallmessungen nach ISO 9614-1 und ISO 3744.

LBP nach EN 13215 @ -25 °C Verdampfungstemp., +32 °C Umgebungstemp., Überhitzung 10 K

Betrieb der Verflüssigungssätze bis zu einer minimalen Verdampfungstemperatur von -45 °C möglich. Näheres erfahren Sie in der entsprechenden Software oder von Danfoss.

OPTYMA™

DANFOSS CONDENSING UNITS

Luftgekühlte Verflüssigungssätze Optyma™ Plus neue Generation



Abmessungen

Typ	Abmessungen			Anschlüsse				Gewicht		Maß- zeichnung
	H (Höhe) [mm]	B (Breite) [mm]	T (Tiefe) [mm]	Saug-Ltg. löt		Flüss.-Ltg. löt		Brutto [kg]	Netto [kg]	
				[mm]	[Zoll]	[mm]	[Zoll]			
LPQM017MPP00G	652	906	356	~10	3/8"	~10	3/8"	65	49	1
LPQM026AJP00G	813	1055	430	~12	1/2"	~10	3/8"	97	80	2
LPQM048NTP00E	815	1055	430	~16	5/8"	~10	3/8"	102	80	2
LPQM048NTP00G	815	1055	430	~16	5/8"	~10	3/8"	102	80	2
LPQM074FHP00G	813	1055	430	~16	5/8"	~10	3/8"	111	94	2
LPQM074FHP00E	813	1055	430	~16	5/8"	~10	3/8"	106	89	2
LPQM068NTP00E	815	1055	430	~16	5/8"	~10	3/8"	102	80	2
LPQM068NTP00G	815	1055	430	~16	5/8"	~10	3/8"	102	80	2
LPQM096NTP00E	967	1406	481	~22	7/8"	~12	1/2"	143	107	3
LPQM136NTP00E	967	1406	481	~28	1 1/8"	~12	1/2"	143	107	3
LPQM215LLP00E	966	1800	600	~28	1 1/8"	~19	3/4"	218	169	4
LPQM271LLP00E	966	1800	600	~28	1 1/8"	~19	3/4"	207	163	4
MPHM007NFP00G	652	906	356	~10	3/8"	~6	1/4"	73	52	1
MPHM010SCP00G	652	906	356	~10	3/8"	~6	1/4"	73	52	1
MPHM012SCP00G	652	906	356	~10	3/8"	~10	3/8"	73	52	1
MPHM015SCP00G	652	906	356	~10	3/8"	~10	3/8"	73	52	1
MPYM008MYP00G	652	906	356	~10	3/8"	~6	1/4"	65	49	1
MPYM009MYP00G	652	906	356	~10	3/8"	~6	1/4"	65	49	1
MPYM012MPP00G	652	906	356	~10	3/8"	~10	3/8"	65	49	1
MPYM014MPP00G	652	906	356	~10	3/8"	~10	3/8"	65	49	1
MPYM018AJP00G	815	1055	430	~16	5/8"	~10	3/8"	97	80	2
MPYM024AJP00G	813	1055	430	~16	5/8"	~10	3/8"	97	80	2
MPYM026AJP00G	813	1055	430	~16	5/8"	~10	3/8"	97	80	2
MPYM026AJP00E	813	1055	430	~16	5/8"	~10	3/8"	97	80	2
MPYM034AJP00G	813	1055	430	~16	5/8"	~10	3/8"	97	80	2
MPYM034AJP00E	813	1055	430	~16	5/8"	~10	3/8"	97	80	2
MPGM033AJP00G	813	1055	430	~16	5/8"	~10	3/8"	97	80	2
MPXM034MLP00E	815	1055	430	~19	3/4"	~12	1/2"	109	87	2
MPXM034MLP00G	815	1055	430	~19	3/4"	~12	1/2"	109	87	2
MPXM046MLP00E	815	1055	430	~19	3/4"	~12	1/2"	109	87	2
MPXM046MLP00G	815	1055	430	~19	3/4"	~12	1/2"	109	87	2
MPXM057MLP00E	815	1055	430	~19	3/4"	~12	1/2"	109	87	2
MPXM057MLP00G	815	1055	430	~19	3/4"	~12	1/2"	109	87	2
MPXM068MLP00E	967	1406	481	~22	7/8"	~16	5/8"	137	101	3
MPXM068MLP00G	967	1406	481	~22	7/8"	~16	5/8"	137	101	3
MPXM080MLP00E	967	1406	481	~22	7/8"	~16	5/8"	137	101	3
MPXM080MLP00G	967	1406	481	~22	7/8"	~16	5/8"	137	101	3
MPXM108MLP00E	967	1406	481	~22	7/8"	~16	5/8"	137	101	3
MPXM125MLP00E	966	1800	600	~28	1 1/8"	~19	3/4"	218	169	4
MPXM162MLP00E	966	1800	600	~28	1 1/8"	~19	3/4"	218	169	4

Verbundsätze und drehzahlgeregelte Verdichtersätze, Verdichter und Verflüssigungssätze aller Bauarten, Außeneinheiten, Zubehör für Verdichter (Rotalockventile)

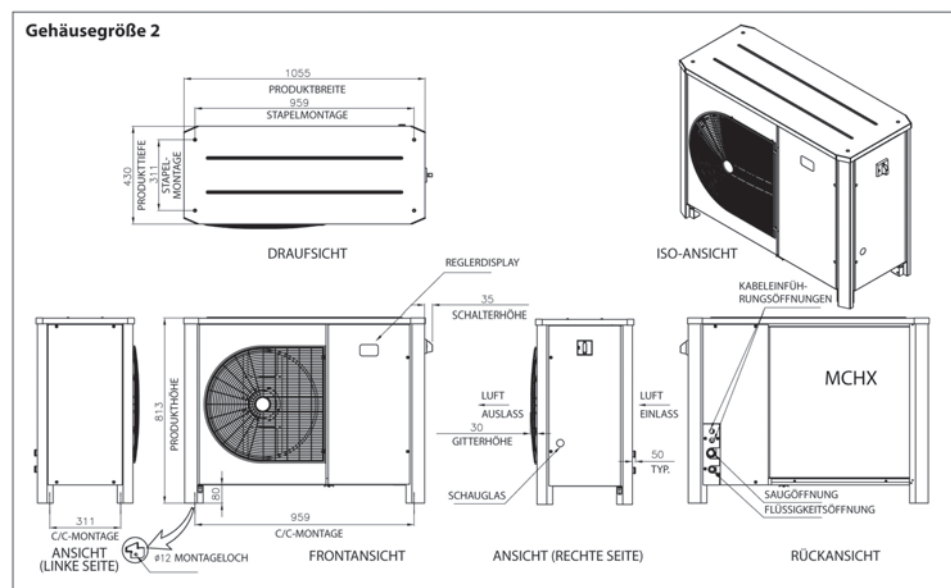
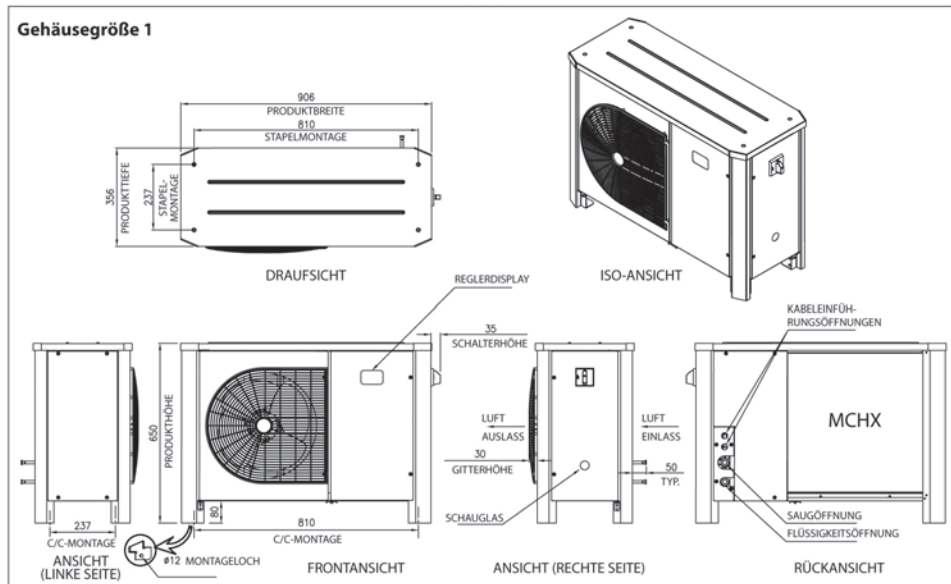
OPTYMA™

DANFOSS CONDENSING UNITS

Luftgekühlte Verflüssigungssätze Optyma™ Plus neue Generation

Danfoss

Maßzeichnung



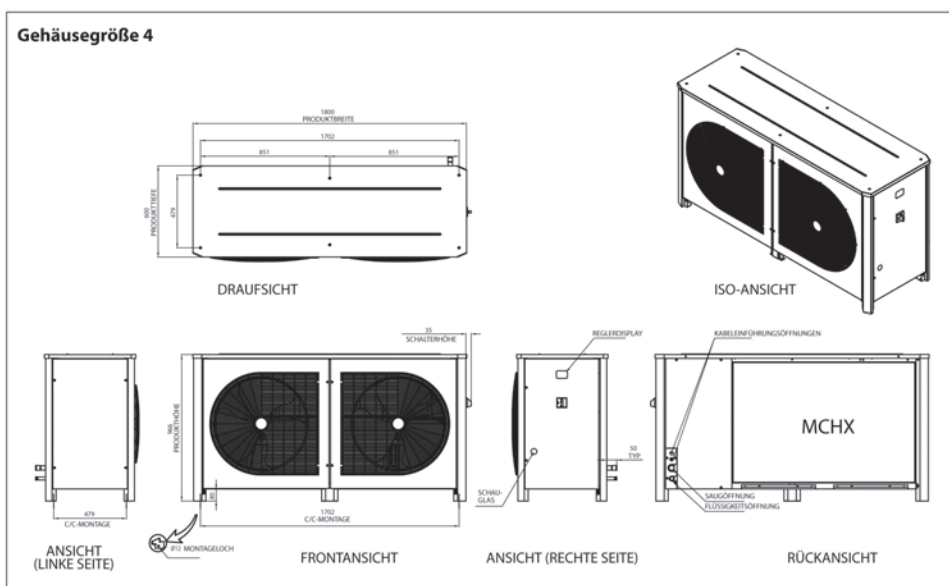
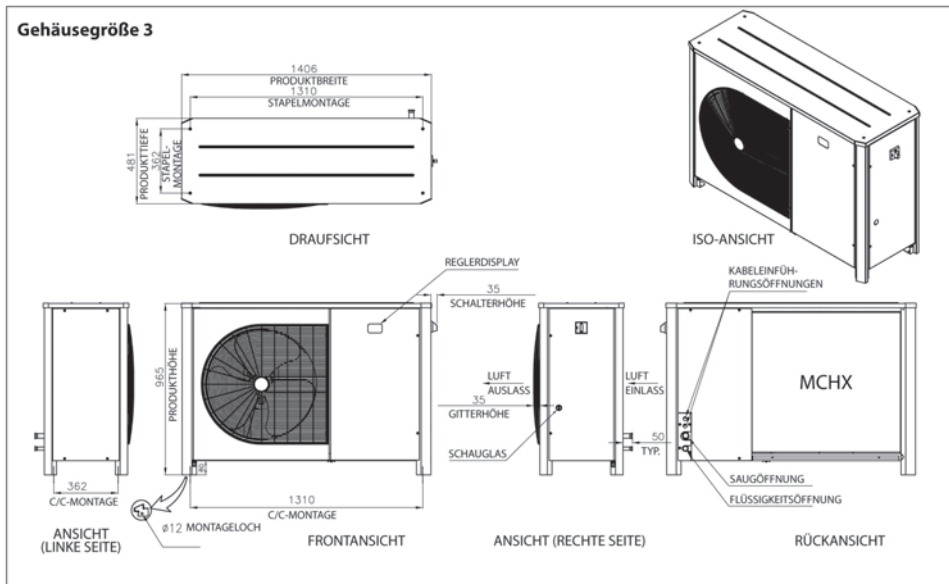
OPTYMA™

DANFOSS CONDENSING UNITS

Luftgekühlte Verflüssigungssätze Optyma™ Plus neue Generation

Danfoss

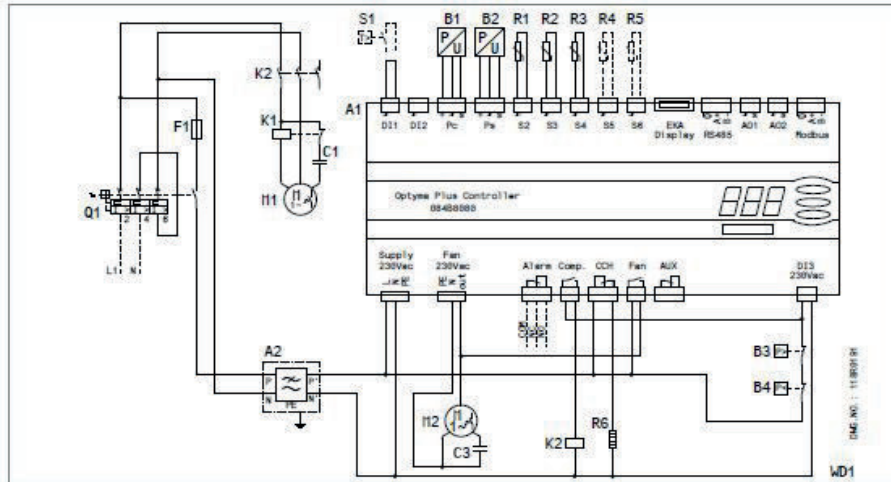
Maßzeichnung



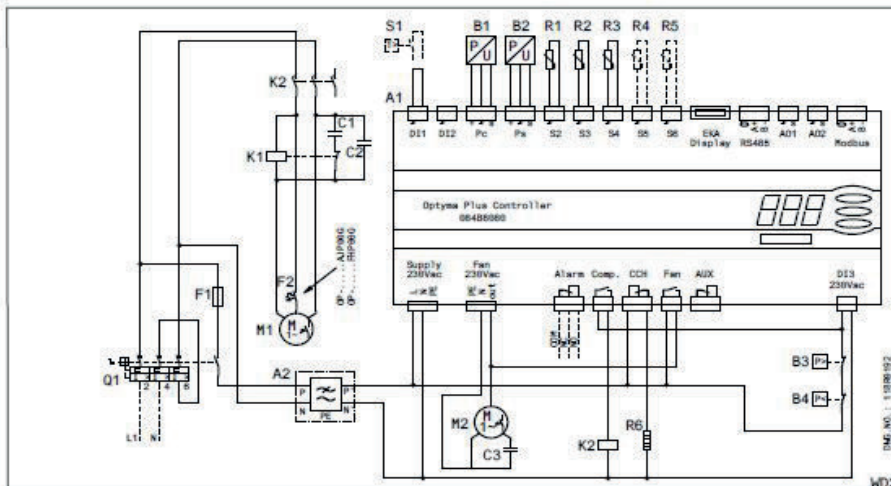
Verbundsätze und drehzahlgeregelte Verdichtersätze,
 Verdichter und Verflüssigungssätze aller Bauarten,
 Außenheiten, Zubehör für Verdichter (Potalockventile)

Schaltpläne

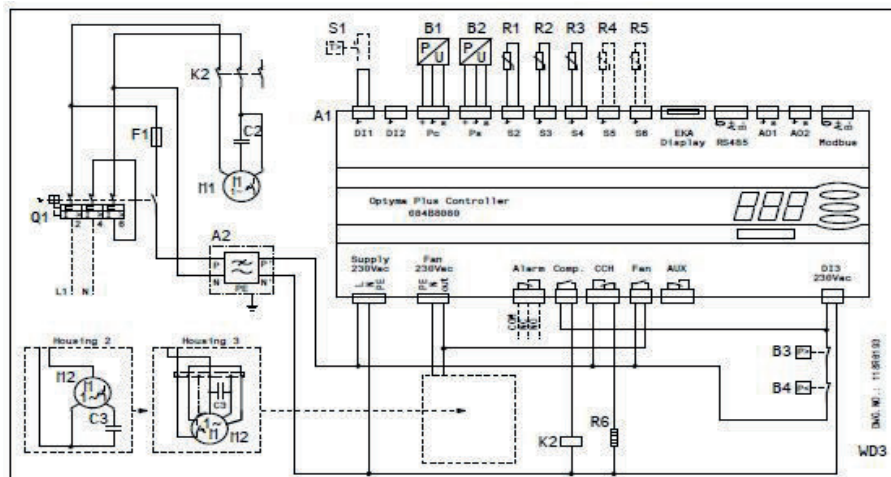
Code G : OP-LPHM018, OP-MPHM007-010-012-015



Code G : OP-LPQM026-048-068-074, OP-MPHM018-026-034, OP-MPGM033-034, OP-LPHM033-034, OP-LPH026, OP-MPYM018-024



Code G : OP-MPXM034-046-057-068-080



Legende:

A1: Optyma™ Plus Regler
B1: Verflüssigungsdruckgeber
B2: Saugdruckgeber
B3: Hochdruckschalter
B4: Niederdruckschalter
C1: Anlaufkondensator (Verdichter)

C2: Betriebskondensator (Verdichter)
C3: Betriebskondensator (Lüfter)
F1: Sicherung (Steuerkreis)
K1: Anlaufrelais
K2: Schutz
M1: Verdichter
M2: Lüftermotor

Q1: Hauptschalter
R1: Umgebungstemp.- Fühler
R2: Heißgastemp.- Fühler
R3: Saugtemp.- Fühler
R4: Zusatztemp.- Fühler (optional)
R5: Kurbelwellenheizung
S1: Raumthermostat (optional)

X1: Klemme
Supply: Spannungsversorgung
Fan: Lüfter
Alarm: Alarm
Comp.: Verdichter
CCH: Kurbelwellenheizung
Aux: Zusatzgeräte

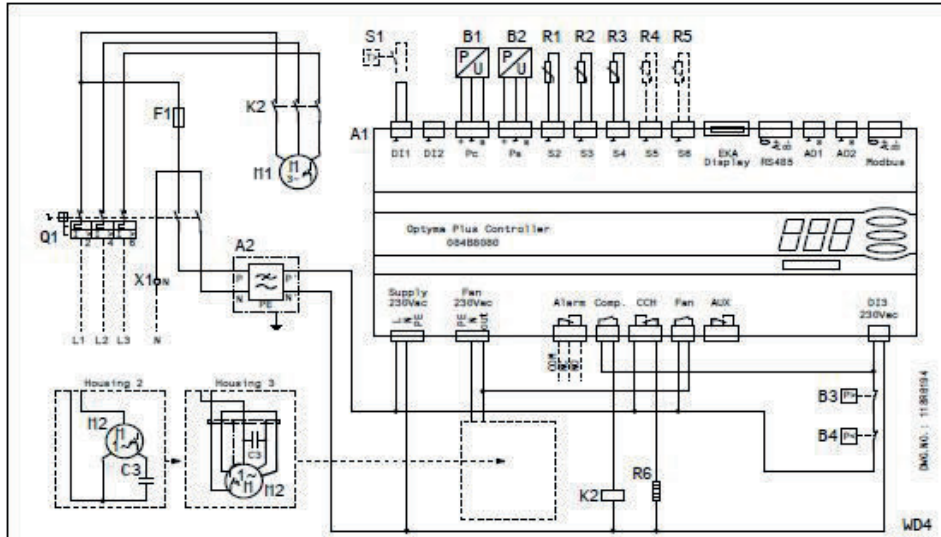
OPTYMA™

DANFOSS CONDENSING UNITS

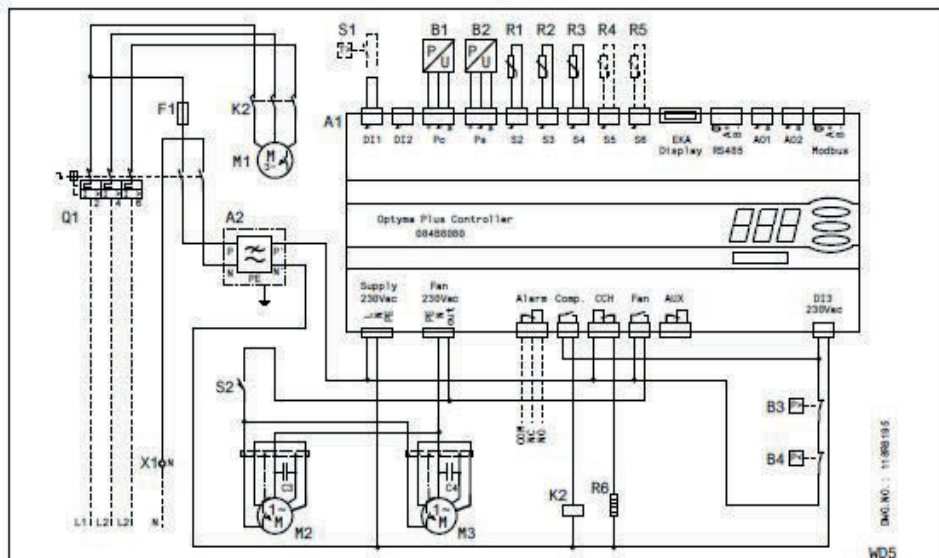
Luftgekühlte Verflüssigungssätze Optyma™ Plus neue Generation

Schaltpläne

Code G : OP-LPQM048-068-074-096-136, OP-MPXM034-046-057-068-080-108, OP-MPYM026-034



Code G : OP-LPQM215-271, OP-MPXM125-162



Legende:

A1: Optyma™ Plus Regler
B1: Verflüssigungsdruckgeber
B2: Saugdruckgeber
B3: Hochdruckschalter
B4: Niederdruckschalter
C1: Anlaufkondensator (Verdichter)

C2: Betriebskondensator (Verdichter)
C3: Betriebskondensator (Lüfter)
F1: Sicherung (Steuerkreis)
K1: Anlaufrelais
K2: Schutz
M1: Verdichter
M2: Lüftermotor

Q1: Hauptschalter
R1: Umgebungstemp.- Fühler
R2: Heißgastemp.- Fühler
R3: Saugtemp.- Fühler
R4: Zusatztemp.- Fühler (optional)
R5: Kurbelwellenheizung
S1: Raumthermostat (optional)

X1: Klemme
Supply: Spannungsversorgung
Fan: Lüfter
Alarm: Alarm
Comp.: Verdichter
CCH: Kurbelwellenheizung
Aux: Zusatzgeräte

Verbundsätze und drehzahleregelte Verdichtersätze, Verdichter und Verflüssigungssätze aller Bauarten, Außeneinheiten, Zubehör für Verdichter (Rotalockventile)

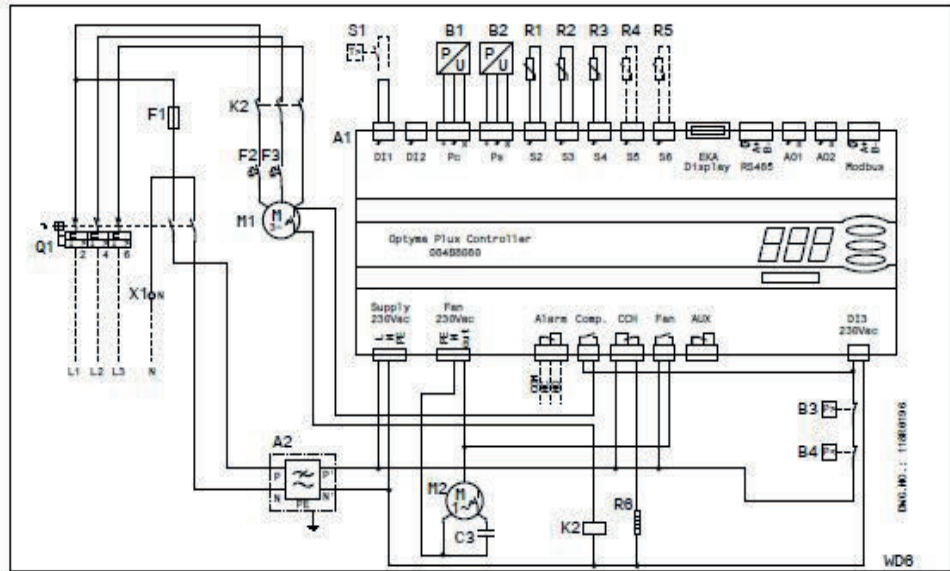
OPTYMA™

DANFOSS CONDENSING UNITS

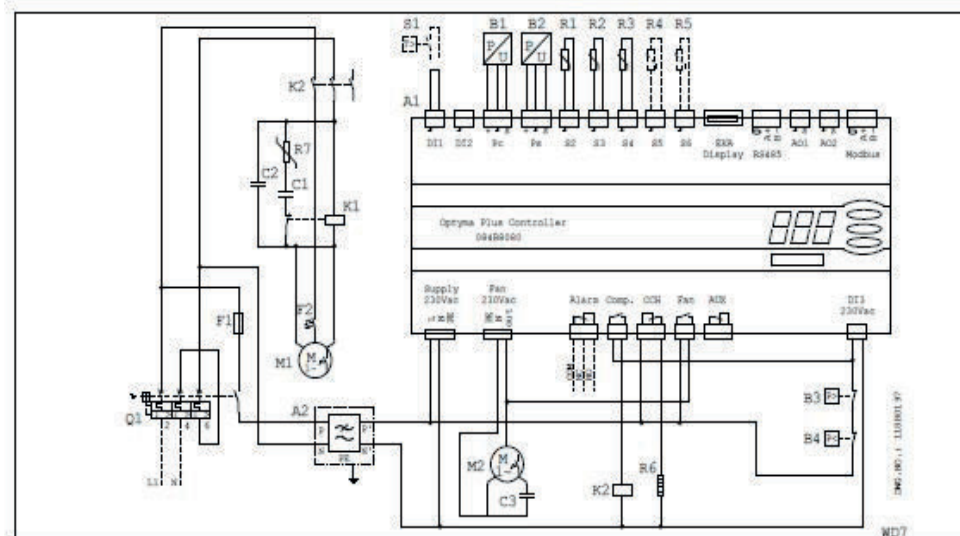
Luftgekühlte Verflüssigungssätze Optyma™ Plus neue Generation

Schaltpläne

Code G : OP-LPQMPYM026-034



Code G : OP-LPQM017, OP-MPYM008-009-012-014



Legende:

A1: Optyma™ Plus Regler
B1: Verflüssigungsdruckgeber
B2: Saugdruckgeber
B3: Hochdruckschalter
B4: Niederdruckschalter
C1: Anlaufkondensator (Verdichter)

C2: Betriebskondensator (Verdichter)
C3: Betriebskondensator (Lüfter)
F1: Sicherung (Steuercircuit)
K1: Anlaufrelais
K2: Schutz
M1: Verdichter
M2: Lüftermotor

Q1: Hauptschalter
R1: Umgebungtemp.- Fühler
R2: Heißgastemp.- Fühler
R3: Saugtemp.- Fühler
R4: Zusatztemp.- Fühler (optional)
R5: Kurbelwellenheizung
S1: Raumthermostat (optional)

X1: Klemme
Supply: Spannungsversorgung
Fan: Lüfter
Alarm: Alarm
Comp.: Verdichter
CCH: Kurbelwellenheizung
Aux: Zusatzgeräte

OPTYMA™

DANFOSS CONDENSING UNITS

Luftgekühlte Verflüssigungssätze Optyma™ Plus neue Generation



Zubehör

Typ	Kurbelwannenheizung	Temperaturfühler (Saugseite & Umgebung)	Verdichtungs- temperaturfühler	Optyma™ Plus Regler	Lüftermotor	Betriebskondensator zu Lüftermotor
	EDV-Nr.	EDV-Nr.	EDV-Nr.	EDV-Nr.	EDV-Nr.	EDV-Nr.
LPQM017MPP00G	107.2608	231.0422	231.0407	231.0963	104.1988	104.1985
LPQM026AJP00G	107.2608	231.0422	231.0407	231.0963	104.1989	104.1986
LPQM048NTP00E	107.2603	231.0422	231.0407	231.0963	104.1989	104.1986
LPQM048NTP00G	107.2603	231.0422	231.0407	231.0963	104.1989	104.1986
LPQM074FHP00G	107.2603	231.0422	231.0407	231.0963	104.1989	104.1986
LPQM074FHP00E	107.2603	231.0422	231.0407	231.0963	104.1989	104.1986
LPQM068NTP00E	107.2603	231.0422	231.0407	231.0963	104.1989	104.1986
LPQM068NTP00G	107.2603	231.0422	231.0407	231.0963	104.1989	104.1986
LPQM096NTP00E	107.2603	231.0422	231.0407	231.0963		
LPQM136NTP00E	107.2603	231.0422	231.0407	231.0963		
LPQM215LLP00E	104.1617	231.0422	231.0407	231.0963		
LPQM271LLP00E	104.1617	231.0422	231.0407	231.0963		
MPHM007NFP00G	107.2608	231.0422	231.0407	231.0963	104.1988	104.1985
MPHM010SCP00G	107.2608	231.0422	231.0407	231.0963	104.1988	104.1985
MPHM012SCP00G	107.2608	231.0422	231.0407	231.0963	104.1988	104.1985
MPHM015SCP00G	107.2608	231.0422	231.0407	231.0963	104.1988	104.1985
MPYM008MYP00G	107.2608	231.0422	231.0407	231.0963	104.1988	104.1985
MPYM009MYP00G	107.2608	231.0422	231.0407	231.0963	104.1988	104.1985
MPYM012MPP00G	107.2608	231.0422	231.0407	231.0963	104.1988	104.1985
MPYM014MPP00G	107.2608	231.0422	231.0407	231.0963	104.1988	104.1985
MPYM018AJP00G	371.5101	231.0422	231.0407	231.0963	104.1988	104.1985
MPYM024AJP00G	107.2608	231.0422	231.0407	231.0963	104.1989	104.1986
MPYM026AJP00G	107.2608	231.0422	231.0407	231.0963	104.1989	104.1986
MPYM026AJP00E	107.2608	231.0422	231.0407	231.0963	104.1989	104.1986
MPYM034AJP00G	107.2608	231.0422	231.0407	231.0963	104.1989	104.1986
MPYM034AJP00E	107.2608	231.0422	231.0407	231.0963	104.1989	104.1986
MPGM033AJP00G	371.5101	231.0422	231.0407	231.0963	104.1989	104.1986
MPXM034MLP00E	104.1617	231.0422	231.0407	231.0963	104.1989	104.1986
MPXM034MLP00G	104.1617	231.0422	231.0407	231.0963	104.1989	104.1986
MPXM046MLP00E	104.1617	231.0422	231.0407	231.0963	104.1989	104.1986
MPXM046MLP00G	104.1617	231.0422	231.0407	231.0963	104.1989	104.1986
MPXM057MLP00E	104.1617	231.0422	231.0407	231.0963	104.1989	104.1986
MPXM057MLP00G	104.1617	231.0422	231.0407	231.0963	104.1989	104.1986
MPXM068MLP00E	104.1617	231.0422	231.0407	231.0963		
MPXM068MLP00G	104.1617	231.0422	231.0407	231.0963		
MPXM080MLP00E	104.1617	231.0422	231.0407	231.0963		
MPXM080MLP00G	104.1617	231.0422	231.0407	231.0963		
MPXM108MLP00E	104.1617	231.0422	231.0407	231.0963		
MPXM125MLP00E	104.1617	231.0422	231.0407	231.0963		
MPXM162MLP00E	104.1617	231.0422	231.0407	231.0963		

Verbundsätze und drehzahlregelte Verdichtersätze, Verdichter und Verflüssigungssätze aller Bauarten, Außeneinheiten, Zubehör für Verdichter (Rotalockventile)

OPTYMA™

DANFOSS CONDENSING UNITS

Luftgekühlte Verflüssigungssätze Optyma™ Plus INVERTER



Allgemeines

Optyma™ Plus INVERTER

Danfoss präsentiert eine neue Produktreihe von Inverter-Komplettverflüssigungssätzen mit drehzahlregelten Scrollverdichtern.

Der Verflüssigungssatz „Optyma™ Plus INVERTER“ ist die perfekte Kühllösung für typische MBP-Anwendungen, wie z. B. Kühlräume im Lebensmitteleinzelhandel und Tankstellenaußenbereiche. Alle Einheiten sind vollständig verdrahtet und werkseitig geprüft. Sie sind gleich groß und verfügen über einen Lüfter.

Die Verflüssigungssätze Optyma™ Plus INVERTER für Außenanwendungen sind für die Verwendung mit R407A/F, R404A und R448A/R449A freigegeben. „Optyma™ Plus INVERTER“ vereint die hochwertige Bauweise des Verflüssigungssatzes „Optyma™ Plus“ mit der Drehzahlregelungstechnologie von Danfoss. Dadurch erfüllt er drei wesentliche Marktanforderungen der wichtigsten Gewerbekälteanwendungen:

- Leistungsmodulation
- Hohe Energieeffizienz
- Konformität mit der F-Gas-Verordnung und der Ökodesign-Richtlinie



Merkmale

- + Kompakte Bauweise
- + Anschlusskasten mit Schutzart IP54
- + Stapel-Montage möglich
- + Voll witterungsbeständig
- + Microchannel-Wärmeübertrager
- + Überwachung und Regelung *)

Lieferumfang Optyma™ Plus INVERTER:

- Drehzahl geregelter Verdichter (Scrollverdichter) mit Permanentmagnetmotor sowie Schalldämmhaube und Kurbelwannenheizung im Frequenzbereich von 30 - 100 Hz
- Bewerter Danfoss Frequenzumrichter (mit EMI-Filter)
- Microchannel-Verflüssiger
- Verflüssigerlüftermotor
- Ölabscheider
- Sammler mit Absperrventil
- Kugelabsperrentile
- Schauglas
- HD- und ND-Schalter
- Filtertrockner
- Regler Optyma™ Plus
- Leistungsschalter MCB, Verdichterschütz mit Überlastrelais
- Robustes, wetterfestes Gehäuse



*) Regler für Verflüssigungssätze Optyma™ Plus INVERTER

Vorteile

- Durch den eingebauten Regler ist kein Eingriff in die Programmierung des Frequenzumrichters nötig - dadurch einfachste Inbetriebnahme
- Verflüssigungsdruckregelung unter Berücksichtigung der Außentemperatur
- Stufenlose Lüfterdrehzahlregelung
- Überwachung des Verdichters
- Intelligente Regelung der Kurbelwannenheizung
- Tag-/Nachtbetrieb ebenfalls nach Außentemperatur geführt
- Erweiterbar mit Datenkommunikation



Prinzip

Der Regler bekommt die Kühlanforderung und startet daraufhin den Verdichter und passt diese den Bedingungen der Anlage durch anpassen der Drehzahl an.

Die Verflüssigungsdruckregelung wird nach dem Umgebungstemperaturfühler und dem eingestellten Sollwert ausgeregelt. Der Regler regelt direkt den Lüfter, sodass die Verflüssigungstemperatur auf dem gewünschten Wert gehalten wird.

Der Regler bestromt die Kurbelwannenheizung nur soviel (Taktbetrieb), dass Öl vom Kältemittel getrennt bleibt.

Funktionen

- Regelung der Verflüssigungstemperatur über die Lüfterdrehzahl
- Ansteuerung und Überwachung des Verdichters
- Intelligente Regelung der Kurbelwannenheizung
- Anhebung des Sollwerts der Verflüssigungsdruckregelung im Nachtbetrieb
- Interner und externer Start/Stopp der Kühlung
- Sicherheitsabschaltfunktionen

OPTYMA™ <small>DANFOSS CONDENSING UNITS</small>	Luftgekühlte Verflüssigungssätze Optyma™ Plus INVERTER R404A / R507A	
---	---	--

Leistungsdaten Mittel-/Hochdruckbereich bezogen auf Überhitzung 10 K

Typ EDV-Nr.	Hubvo- lumen [cm³]	Förder- Volumen [m³/h]	verbauter Verdichter	Verdich- terart	Umg. Temp. °C	Verdichter Frequenz [Hz]	↓	Kälteleistung Q ₀ [Watt]					Schall- leistungs- pegel [dB(A)]	Schalldruck- pegel 10 m [dB(A)]														
								Verdampfungstemperatur °C																				
								-15	-10	-5	0	+5																
MPLM028VVLP01E 400V: 104.2296	28	bei 50 Hz 4,87	VLZ028	Scroll	27	30	Q	1540	1920	2380	2910	3530	71,2	40,2														
							Q	1450	1800	2210	2700	3280																
							Q	-	-	-	-	-																
							Q	-	-	-	-	-																
							MPLM035VVLP01E 400V: 104.2297	35	bei 50 Hz 6,10	VLZ035	Scroll	27	50	Q	2680	3340	4100	4970	5950	71,9	40,9							
														Q	2510	3130	3850	4660	5580									
														Q	2300	2880	3540	4290	5140									
														Q	2110	2650	3270	3970	4770									
														MPLM044VVLP01E 400V: 104.2298	44	bei 50 Hz 7,65	VLZ044	Scroll	27	75	Q	4000	4980	6080	7320	8710	72,5	41,5
																					Q	3730	4660	5700	6870	8180		
																					Q	3380	4250	5220	6310	7530		
																					Q	3070	3890	4810	5830	6960		
MPLM028VVLP01E 400V: 104.2296	28	bei 50 Hz 4,87	VLZ028	Scroll	27	100															Q	5200	6440	7840	9400	11140	73,7	42,7
																					Q	4840	6020	7340	8810	10440		
																					Q	4390	5480	6710	8060	9570		
																					Q	4000	5020	6160	7420	8830		
							MPLM035VVLP01E 400V: 104.2297	35	bei 50 Hz 6,10	VLZ035	Scroll	27	30								Q	1940	2420	2980	3650	4410	73,1	42,1
																					Q	1830	2260	2780	3390	4100		
																					Q	-	-	-	-	-		
																					Q	-	-	-	-	-		
														MPLM044VVLP01E 400V: 104.2298	44	bei 50 Hz 7,65	VLZ044	Scroll	27	50	Q	3360	4190	5130	6200	7400	73,8	42,8
																					Q	3140	3920	4810	5820	6950		
																					Q	2870	3600	4420	5350	6390		
																					Q	2640	3310	4080	4950	5920		
MPLM028VVLP01E 400V: 104.2296	28	bei 50 Hz 4,87	VLZ028	Scroll	27	75															Q	4990	6190	7550	9070	10750	74,4	43,4
																					Q	4640	5790	7070	8500	10080		
																					Q	4200	5270	6470	7790	9260		
																					Q	3810	4820	5940	7180	8550		
							MPLM044VVLP01E 400V: 104.2298	44	bei 50 Hz 7,65	VLZ044	Scroll	27	100								Q	6450	7970	9670	11550	13630	75,4	44,4
																					Q	6000	7430	9030	10800	12750		
																					Q	5420	6760	8230	9860	11660		
																					Q	4920	6170	7540	9050	10720		
														MPLM028VVLP01E 400V: 104.2296	28	bei 50 Hz 4,87	VLZ028	Scroll	27	30	Q	2480	3080	3790	4630	5590	73,1	42,1
																					Q	2340	2880	3530	4300	5190		
																					Q	-	-	-	-	-		
																					Q	-	-	-	-	-		
MPLM044VVLP01E 400V: 104.2298	44	bei 50 Hz 7,65	VLZ044	Scroll	27	50															Q	4270	5310	6490	7820	9310	73,9	42,9
																					Q	3990	4970	6070	7320	8720		
																					Q	3640	4550	5570	6720	8010		
																					Q	3340	4180	5140	6210	7410		
							MPLM035VVLP01E 400V: 104.2297	35	bei 50 Hz 6,10	VLZ035	Scroll	27	75								Q	6290	7790	9460	11320	13360	74,5	43,5
																					Q	5840	7260	8840	10590	12510		
																					Q	5270	6590	8060	9680	11450		
																					Q	4750	6000	7380	8880	10540		
														MPLM044VVLP01E 400V: 104.2298	44	bei 50 Hz 7,65	VLZ044	Scroll	27	100	Q	8070	9940	11990	14260	16720	75,5	44,5
																					Q	7480	9240	11170	13290	15600		
																					Q	6740	8370	10150	12090	14210		
																					Q	6080	7600	9260	11060	13010		

Bedingungen nach EN 13215 Kälteleistungen basierend auf Sauggasüberhitzung = 10 K. Die Unterkühlung des Kältemittels liegt innerhalb der Grenzen des Verflüssigungssatzes. Alle Spezifikationen können vom Hersteller ohne vorherige Ankündigung geändert werden.

Verbundsätze und drehzahlgeregelte Verdichtersätze, Verdichter und Verflüssigungssätze aller Bauarten, Außeneinheiten, Zubehör für Verdichter (Rotalockventile)

OPTYMA™ <small>DANFOSS CONDENSING UNITS</small>	Luftgekühlte Verflüssigungssätze Optyma™ Plus INVERTER R407F	
---	---	---

Leistungsdaten Mittel-/Hochdruckbereich bezogen auf Überhitzung 10 K

Typ EDV-Nr.	Hubvolumen [cm³]	Förder- Volumen [m³/h]	verbauter Verdichter	Verdich- terart	Umg. Temp. °C	Verdichter Frequenz [Hz]	↓	Kälteleistung Q ₀ [Watt]					Schall- leistungs- pegel [dB(A)]	Schalldruck- pegel 10 m [dB(A)]														
								Verdampfungstemperatur °C																				
								-15	-10	-5	0	+5																
MPLM028VVLP01E 400V: 104.2296	28	bei 50 Hz 4,87	VLZ028	Scroll	27	30	Q	1540	1920	2380	2910	3520	71,7	40,7														
							Q	1450	1820	2250	2750	3340																
							Q	-	1690	2090	2560	3120																
							Q	-	-	-	-	-																
							MPLM035VVLP01E 400V: 104.2297	35	bei 50 Hz 6,10	VLZ035	Scroll	27	50	Q	2620	3280	4060	4950	5970	72,3	41,3							
														Q	2470	3110	3850	4700	5680									
														Q	-	2890	3590	4400	5320									
														Q	-	2700	3360	4130	5010									
														MPLM044VVLP01E 400V: 104.2298	44	bei 50 Hz 7,65	VLZ044	Scroll	27	75	Q	3860	4850	5970	7270	8730	72,9	41,9
																					Q	3650	4590	5670	6910	8310		
																					Q	-	4280	5300	6470	7790		
																					Q	-	4000	4970	6080	7340		
MPLM044VVLP01E 400V: 104.2298	44	bei 50 Hz 7,65	VLZ044	Scroll	27	100															Q	5010	6260	7700	9330	11180	74,2	43,2
																					Q	4750	5950	7320	8880	10640		
																					Q	-	5560	6850	8320	9980		
																					Q	-	5230	6450	7840	9420		
							MPLM035VVLP01E 400V: 104.2297	35	bei 50 Hz 6,10	VLZ035	Scroll	27	30								Q	1940	2420	2990	3650	4420	71,2	40,2
																					Q	1830	2290	2820	3460	4190		
																					Q	-	2120	2630	3220	3910		
																					Q	-	-	-	-	-		
														MPLM035VVLP01E 400V: 104.2297	35	bei 50 Hz 6,10	VLZ035	Scroll	27	50	Q	3280	4120	5080	6190	7450	71,9	40,9
																					Q	3100	3900	4820	5880	7090		
																					Q	-	3620	4490	5490	6630		
																					Q	-	3370	4200	5160	6240		
MPLM035VVLP01E 400V: 104.2297	35	bei 50 Hz 6,10	VLZ035	Scroll	27	75															Q	4830	6060	7450	9040	10830	72,5	41,5
																					Q	4560	5730	7070	8590	10300		
																					Q	-	5330	6590	8030	9640		
																					Q	-	4980	6180	7540	9070		
							MPLM035VVLP01E 400V: 104.2297	35	bei 50 Hz 6,10	VLZ035	Scroll	27	100								Q	6250	7800	9550	11550	13780	73,55	42,5
																					Q	5920	7400	9070	10970	13100		
																					Q	-	6910	8480	10270	12270		
																					Q	-	6490	7980	9670	11560		
														MPLM044VVLP01E 400V: 104.2298	44	bei 50 Hz 7,65	VLZ044	Scroll	27	30	Q	2480	3090	3810	4650	5620	72,0	41,0
																					Q	2340	2920	3600	4400	5320		
																					Q	-	2710	3350	4100	4960		
																					Q	-	-	-	-	-		
MPLM044VVLP01E 400V: 104.2298	44	bei 50 Hz 7,65	VLZ044	Scroll	27	50															Q	4180	5230	6450	7830	9410	72,6	41,6
																					Q	3940	4950	6110	7430	8940		
																					Q	-	4590	5680	6930	8350		
																					Q	-	4270	5310	6500	7850		
							MPLM044VVLP01E 400V: 104.2298	44	bei 50 Hz 7,65	VLZ044	Scroll	27	75								Q	6120	7650	9380	11350	13560	73,2	42,2
																					Q	5770	7230	8890	10770	12870		
																					Q	-	6710	8280	10040	12020		
																					Q	-	6260	7740	9420	11290		
														MPLM044VVLP01E 400V: 104.2298	44	bei 50 Hz 7,65	VLZ044	Scroll	27	100	Q	7880	9790	11960	14390	17090	74,0	43,0
																					Q	7460	9280	11340	13650	16220		
																					Q	-	8650	10580	12750	15160		
																					Q	-	8110	9940	11980	14260		

Bedingungen nach EN 13215 Kälteleistungen basierend auf Sauggasüberhitzung = 10 K. Die Unterkühlung des Kältemittels liegt innerhalb der Grenzen des Verflüssigungssatzes. Alle Spezifikationen können vom Hersteller ohne vorherige Ankündigung geändert werden.

OPTYMA™ <small>DANFOSS CONDENSING UNITS</small>	Luftgekühlte Verflüssigungssätze Optyma™ Plus INVERTER R407A	
---	---	--

Leistungsdaten Mittel-/Hochdruckbereich bezogen auf Überhitzung 10 K

Typ EDV-Nr.	Hubvolumen [cm³]	Förder-Volumen [m³/h]	verbauter Verdichter	Verdicht- terart	Umg. Temp. °C	Verdichter Frequenz [Hz]	↓	Kälteleistung Q ₀ [Watt]					Schall- leistungs- pegel [dB(A)]	Schalldruck- pegel 10 m [dB(A)]														
								Verdampfungstemperatur °C																				
								-15	-10	-5	0	+5																
MPLM028VVLP01E 400V: 104.2296	28	bei 50 Hz 4,87	VLZ028	Scroll	27	30	Q	1440	1810	2240	2750	3340	72,8	41,8														
							Q	1350	1690	2100	2590	3150																
							Q	-	1570	1940	2400	2920																
							Q	-	-	-	-	-																
							MPLM035VVLP01E 400V: 104.2297	35	bei 50 Hz 6,10	VLZ035	Scroll	27	50	Q	2400	3020	3740	4580	5560	73,4	42,4							
														Q	2260	2850	3540	4350	5280									
														Q	-	2640	3300	4060	4940									
														Q	-	2470	3080	3800	4630									
														MPLM044VVLP01E 400V: 104.2298	44	bei 50 Hz 7,65	VLZ044	Scroll	27	75	Q	3530	4460	5530	6780	8200	74,0	43,0
																					Q	3340	4220	5250	6430	7790		
																					Q	-	3930	4890	6000	7270		
																					Q	-	3670	4570	5620	6810		
MPLM028VVLP01E 400V: 104.2296	28	bei 50 Hz 4,87	VLZ028	Scroll	27	100															Q	4600	5820	7220	8830	10650	75,3	44,3
																					Q	4360	5520	6840	8360	10080		
																					Q	-	5150	6380	7790	9390		
																					Q	-	4830	5980	7300	8810		
							MPLM035VVLP01E 400V: 104.2297	35	bei 50 Hz 6,10	VLZ035	Scroll	27	30								Q	1810	2270	2820	3450	4200	71,7	40,7
																					Q	1700	2130	2640	3250	3950		
																					Q	-	1970	2440	3010	3670		
																					Q	-	-	-	-	-		
														MPLM044VVLP01E 400V: 104.2298	44	bei 50 Hz 7,65	VLZ044	Scroll	27	50	Q	3010	3790	4690	5740	6940	72,3	41,3
																					Q	2840	3580	4440	5440	6600		
																					Q	-	3320	4130	5070	6160		
																					Q	-	3090	3850	4740	5770		
MPLM028VVLP01E 400V: 104.2296	28	bei 50 Hz 4,87	VLZ028	Scroll	27	75															Q	4420	5580	6910	8440	10180	72,9	41,9
																					Q	4180	5280	6540	8000	9650		
																					Q	-	4900	6090	7450	8990		
																					Q	-	4570	5680	6960	8420		
							MPLM044VVLP01E 400V: 104.2298	44	bei 50 Hz 7,65	VLZ044	Scroll	27	100								Q	5750	7250	8960	10920	13120	74,6	43,6
																					Q	5450	6870	8480	10330	12400		
																					Q	-	6400	7900	9600	11530		
																					Q	-	5990	7400	8990	10800		
														MPLM028VVLP01E 400V: 104.2296	28	bei 50 Hz 4,87	VLZ028	Scroll	27	30	Q	2320	2900	3590	4390	5330	72,6	41,6
																					Q	2170	2720	3370	4130	5020		
																					Q	-	2510	3110	3830	4660		
																					Q	-	-	-	-	-		
MPLM044VVLP01E 400V: 104.2298	44	bei 50 Hz 7,65	VLZ044	Scroll	27	50															Q	3830	4810	5950	7270	8780	73,1	43,1
																					Q	3610	4540	5630	6890	8330		
																					Q	-	4210	5230	6410	7760		
																					Q	-	3910	4870	5980	7260		
							MPLM028VVLP01E 400V: 104.2296	28	bei 50 Hz 4,87	VLZ028	Scroll	27	75								Q	5610	7050	8710	10600	12740	73,7	43,7
																					Q	5290	6670	8240	10030	12060		
																					Q	-	6180	7650	9320	11210		
																					Q	-	5750	7120	8690	10460		
														MPLM044VVLP01E 400V: 104.2298	44	bei 50 Hz 7,65	VLZ044	Scroll	27	100	Q	7260	9120	11220	13590	16240	74,4	43,4
																					Q	6870	8630	10610	12840	15330		
																					Q	-	8020	9850	11920	14230		
																					Q	-	7500	9210	11130	13290		

Bedingungen nach EN 13215 Kälteleistungen basierend auf Sauggasüberhitzung = 10 K. Die Unterkühlung des Kältemittels liegt innerhalb der Grenzen des Verflüssigungssatzes. Alle Spezifikationen können vom Hersteller ohne vorherige Ankündigung geändert werden.

Verbundsätze und drehzahlgeregelte Verdichtersätze, Verdichter und Verflüssigungssätze aller Bauarten, Außeneinheiten, Zubehör für Verdichter (Rotalockventile)

OPTYMA™ <small>DANFOSS CONDENSING UNITS</small>	Luftgekühlte Verflüssigungssätze Optyma™ Plus INVERTER R449A	
---	---	---

Leistungsdaten Mittel-/Hochdruckbereich bezogen auf Überhitzung 10 K

Typ EDV-Nr.	Hubvo- lumen [cm³]	Förder- Volumen [m³/h]	verbauter Verdichter	Verdich- terart	Umg. Temp. °C	Verdichter Frequenz [Hz]	↓	Kälteleistung Q ₀ [Watt]					Schall- leistungs- pegel [dB(A)]	Schalldruck- pegel 10 m [dB(A)]				
								Verdampfungstemperatur °C										
								-15	-10	-5	0	+5						
MPPM028VVZP01 400V: 104.2394	28	bei 50 Hz 4,87	VLZ028	Scroll	27	30	Q	1469	1845	2285	2795	3382	71,2	40,2				
							Q	1379	1738	2158	2646	3207						
							Q	-	-	-	-	-						
							Q	-	-	-	-	-						
							27	50	Q	2507	3125	3841			4663	5600	71,9	40,9
									Q	2359	2948	3630			4414	5308		
									Q	2173	2725	3365			4101	4940		
									Q	2010	2530	3133			3827	4620		
							27	75	Q	3683	4566	5592			6773	8119	72,5	41,5
									Q	3471	4310	5282			6402	7679		
									Q	3206	3990	4899			5945	7139		
									Q	2973	3713	4567			5551	6675		
27	100	Q	4732	5840	7136	8636	10355	73,7	42,7									
		Q	4469	5518	6742	8159	9785											
		Q	4142	5123	6264	7583	9098											
		Q	3856	4783	5856	7096	8521											
MPPM035VVZP01 400V: 104.2395	35	bei 50 Hz 6,10	VLZ035	Scroll	27	30	Q	1843	2311	2860	3496	4229	73,1	42,1				
							Q	1730	2176	2698	3304	4002						
							Q	-	-	-	-	-						
							Q	-	-	-	-	-						
							27	50	Q	3112	3876	4753			5755	6887	73,8	42,8
									Q	2917	3646	4483			5437	6516		
									Q	2673	3358	4144			5039	6054		
									Q	2460	3107	3849			4695	5654		
							27	75	Q	4550	5633	6881			8306	9919	74,4	43,4
									Q	4273	5302	6485			7836	9366		
									Q	3930	4892	5997			7258	8688		
									Q	3633	4539	5578			6764	8110		
27	100	Q	5847	7195	8764	10569	12625	75,4	44,4									
		Q	5513	6787	8266	9969	11910											
		Q	5103	6290	7664	9246	11052											
		Q	4748	5865	7154	8637	10331											
MPPM044VVZP01 400V: 104.2396	44	bei 50 Hz 7,65	VLZ044	Scroll	27	30	Q	2376	2970	3660	4454	5360	73,1	42,1				
							Q	2226	2794	3453	4213	5080						
							Q	-	-	-	-	-						
							Q	-	-	-	-	-						
							27	50	Q	3927	4880	5979			7233	8653	73,9	42,9
									Q	3683	4590	5635			6827	8178		
									Q	3383	4232	5209			6326	7593		
									Q	3124	3924	4844			5897	7092		
							27	75	Q	5748	7105	8651			10396	12347	74,5	43,5
									Q	5383	6676	8146			9803	11657		
									Q	4928	6140	7516			9068	10803		
									Q	4533	5675	6971			8433	10070		
27	100	Q	7425	9144	11079	13237	15623	75,5	44,5									
		Q	6926	8565	10406	12456	14720											
		Q	6292	7832	9556	11474	13591											
		Q	5732	7186	8810	10616	12610											

Bedingungen nach EN 13215 Kälteleistungen basierend auf Sauggasüberhitzung = 10 K. Die Unterkühlung des Kältemittels liegt innerhalb der Grenzen des Verflüssigungssatzes. Alle Spezifikationen können vom Hersteller ohne vorherige Ankündigung geändert werden.

OPTYMA™ <small>DANFOSS CONDENSING UNITS</small>	<h2 style="margin: 0;">Luftgekühlte Verflüssigungssätze</h2> <h3 style="margin: 0;">Optyma™ Plus INVERTER</h3>	
---	--	--

Technische Daten

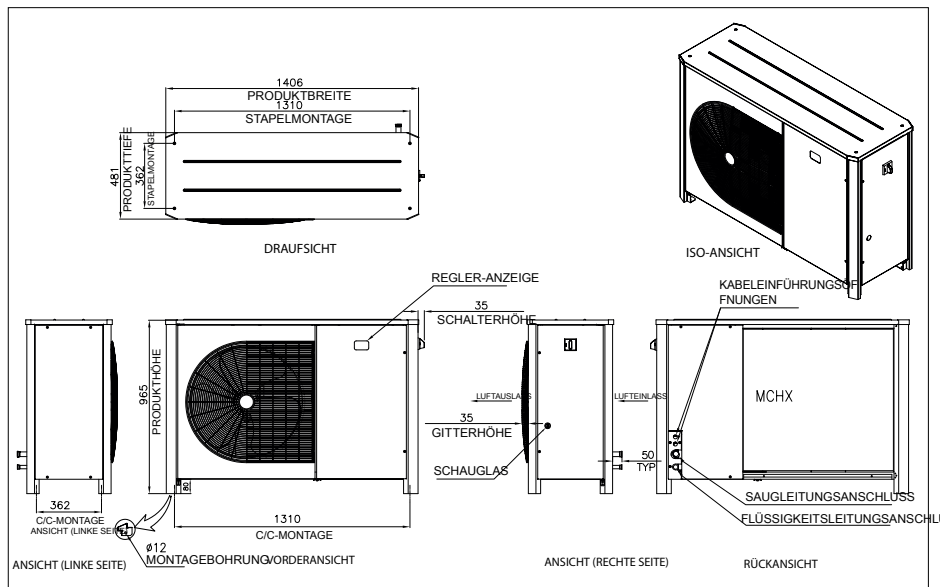
Typ	verbauter Verdichter	Ventilatoren				Drehzahlbereich Verdichter [Hz]	Schalleis- tungspegel bei 50Hz; R404A [dB(A)]	Schall- druckpegel bei 50Hz; R404A 10 m [dB(A)]	Samm- lervolumen [ltr.]	Elektrische Daten	
		Luftmenge	Anzahl	Leistungs- aufnahme [W]	max Betriebs- strom [A]					Spannung	max Betriebs- strom [A]
		[m³/h]	[Stk.]							V/PH/Hz	
MPLM028VVL01E	VLZ028	5200	1x500	220	0,63	30 ... 100	73,4	42,8	6,2	400/3/50	8,1
MPLM035VVL01E	VLZ035	5200	1x500	220	0,63	30 ... 100	73,8	42,8	6,2		9,8
MPLM044VVL01E	VLZ044	5200	1x500	220	0,63	30 ... 100	73,9	43,1	6,2		12,0
MPPM028	VLZ028	5200	1x500	220	0,63	30 ... 100	73,4	42,8	6,2		8,1
MPPM035	VLZ035	5200	1x500	220	0,63	30 ... 100	73,8	42,8	6,2		9,8
MPPM044	VLZ044	5200	1x500	220	0,63	30 ... 100	73,9	43,1	6,2		12,0

Schallmessungen bei 50Hz; R404A.
 MBP nach EN 13215 @ -10 °C Verdampfungstemp., +32 °C Umgebungstemp., Überhitzung 10 K
 Bei den Verdichtern vom Typ VLZ handelt es sich um Scrollverdichter.

Abmessungen

Typ	Abmessungen			Anschlüsse				Gewicht	
				Saug-Ltg.		Flüss.-Ltg.			
	H (Höhe) [mm]	B (Breite) [mm]	T (Tiefe) [mm]	löt [mm]	[Zoll]	löt [mm]	[Zoll]	Brutto [kg]	Netto [kg]
MPLM028VVL01E	965	1406	481	~19	3/4"	~16	5/8"	150	124
MPLM035VVL01E	965	1406	481	~19	3/4"	~16	5/8"	151	125
MPLM044VVL01E	965	1406	481	~19	3/4"	~16	5/8"	151	125
MPPM028	965	1406	481	~19	3/4"	~16	5/8"	150	124
MPPM035	965	1406	481	~19	3/4"	~16	5/8"	151	125
MPPM044	965	1406	481	~19	3/4"	~16	5/8"	151	125

Maßzeichnung



Verbundsätze und drehzahleregelte Verdichtersätze, Verdichter und Verflüssigungssätze aller Bauarten, Außenheiten, Zubehör für Verdichter (Rotolockventile)

OPTYMA™ <small>DANFOSS CONDENSING UNITS</small>	Luftgekühlte Verflüssigungssätze Optyma™ Plus INVERTER	
---	---	---

Zubehör

Typ	Kurbelwannen- heizung	Temperaturfühler (Saugseite & Umgebung)	Verdichtungsend- temperaturfühler	Optyma™ Plus Regler	Lüftereinheit	Betriebskondensator zu Lüftereinheit	Hochdruckschalter	Niederdruckschalter
	EDV-Nr.	EDV-Nr.	EDV-Nr.	EDV-Nr.	EDV-Nr.	EDV-Nr.	EDV-Nr.	EDV-Nr.
MPLM028VVLPO1E	104.1617	231.0422	231.0407	231.0963	104.1991	104.1985	284.0629	284.0630
MPLM035VVLPO1E	104.1617	231.0422	231.0407	231.0963	104.1991	104.1985	284.0629	284.0630
MPLM044VVLPO1E	104.1617	231.0422	231.0407	231.0963	104.1991	104.1985	284.0629	284.0630
MPPM028	104.1617	231.0422	231.0407	231.0963	104.1991	104.1985	284.0629	284.0630
MPPM035	104.1617	231.0422	231.0407	231.0963	104.1991	104.1985	284.0629	284.0630
MPPM044	104.1617	231.0422	231.0407	231.0963	104.1991	104.1985	284.0629	284.0630

Typ	Schalldämmhaube	Frequenzumrichter	EMI-Filter-FU	EMI-Filter-Controller	Verdichterröle für Servicezwecke	Ersatzverdichter	Hochdruck - Transmitter	Niederdruck - Transmitter
	EDV-Nr.	EDV-Nr.	EDV-Nr.	EDV-Nr.	EDV-Nr.	EDV-Nr.	EDV-Nr.	EDV-Nr.
MPLM028VVLPO1E	104.1618	297.0627	297.0628	297.0629	531.0716	107.2505	231.040009	231.040010
MPLM035VVLPO1E	104.1618	297.0627	297.0628	297.0629	531.0716	107.2506	231.040009	231.040010
MPLM044VVLPO1E	104.1618	297.0627	297.0628	297.0629	531.0716	107.2507	231.040009	231.040010
MPPM028	104.1618	297.0627	297.0628	297.0629	531.0719	107.2505	231.040009	231.040010
MPPM035	104.1618	297.0627	297.0628	297.0629	531.0719	107.2506	231.040009	231.040010
MPPM044	104.1618	297.0627	297.0628	297.0629	531.0719	107.2507	231.040009	231.040010

<p style="text-align: center;">OPTYMA™</p> <p style="text-align: center; font-size: small;">DANFOSS CONDENSING UNITS</p>	<h2 style="margin: 0;">Luftgekühlte Verflüssigungssätze</h2> <h3 style="margin: 0;">Optyma™ Slim Pack</h3>	
---	--	--

Allgemeines

Optyma™ Slim Pack

In vielen Fällen werden die Verflüssigungssätze an der Aussenseite eines Gebäudes, in einem Hof, an einer Fassade oder auf einem Dach angebracht.

Die Optyma™ Slim Pack Reihe ist für Kühlanwendungen in mittleren und niedrigen Temperaturbereichen ausgelegt.

Optyma™ Slim Pack bietet Kälteleistungen von 0,8 bis 10,8 kW für Anwendungen im mittleren Temperaturbereich, je nach Typ und Kältemittel. Bei LBP bietet es zwischen 0,6 und 5,6 kW für Tiefkühl- und Kühlräume.



Schnelle und einfache Installation

Das Konzept der Verflüssigungssätze für Außenaufstellung basiert auf schneller und einfacher Zugänglichkeit während der Installation, der Inbetriebnahme als auch der Wartung und Pflege. Sowohl die Flüssigkeits- als auch die Saugleitung sind an der Absperrventilen einfach durch Lötverbindungen anzuschließen, was eine Menge Zeitersparnis am Montageort bedeutet.

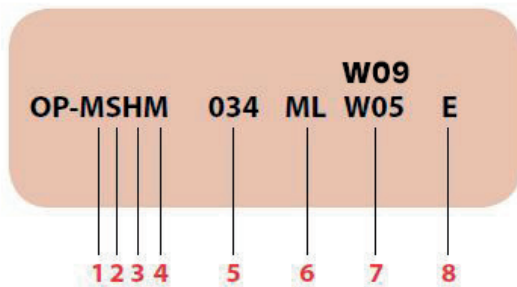
Alle Verflüssigungssätze sind komplett vormontiert, verrohrt, verkabelt und werksgeprüft. Die Installation ist kinderleicht.

Die perfekte Kühllösung für Lebensmittelläden, Tankstellenshops und Anwendungen in Kühl- und Gefrierräumen.

Merkmale

- Korrosionsbeständigkeit des Wärmeübertragers und des Gehäuses sorgen für eine längere Lebensdauer der Einheit
- Der Microchannel-Wärmeübertrager ist leicht und einfach zu reinigen
- Leicht zugängliche Lüfter und Verflüssiger vereinfachen Wartungsarbeiten und es wird ca. 20% weniger Kältemittel im Kreislauf benötigt
- Leicht zugängliches, vorverdrahtetes elektrisches Klemmbrett vereinfacht die Wartung
- Doppel-KP17WB Druckschalter für mehr Sicherheit
- Hauptschalter und XGE Lüfterdrehzahlregelung bei Version W09 integriert
- Sammler mit Absperrventil erleichtert die Wartung
- Filtertrockner und Schauglas schützen die Einheit vor Feuchtigkeit, Säuren und Feststoffteilchen. Bördelanschlüsse erleichtern die Wartung
- Die Kurbelwannenheizung schützt den Verdichter beim Betrieb bei kalten Witterungsbedingungen
- Außenliegende Lötanschlüsse beschleunigen die Installation: einfach montieren, löten und anschließen
- Leicht zugängliche Service-Ports an den Serviceventilen (Saug- und Flüssigkeitsleitung)

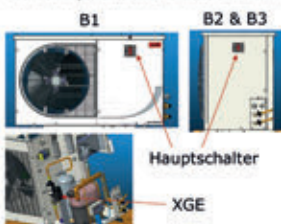
Bezeichnungssystem für die Optyma™ Slim Pack



1 Anwendung	M = MBP / L = LBP
2 Baureihe	S= Optyma™ Slim Pack
3 Kältemittel	Q = R452A/R404A/R507A; G = R134A; H = R404A/R507A; Z = R404A/R507A/R134A/R407A/R407F/R452A/R448A/R449A X = R404A/R507A/R134A/R407A/R407F/R448A/R449A Y = R404A/R507A/R449A
4 Verflüssigertyp	M = Standardausführung mit Microchannel-Wärmeübertrager
5 Hubvolumen	Hubvolumen in cm ³
6 Verdichterplattform	AJ = CAJ, TAJ (Kolben) MP = MPT (Kolben) FH = FH,TFH (Kolben) MY = MLY (Kolben) NF = NF (Kolben) MX = MX (Kolben) NT = NTZ (Kolben) ML = MLZ (Scroll) SC = SC (Kolben) LL = LLZ (Scroll)
7 Version	W05 Standard Optyma™ Slim Pack W09 Standard Optyma™ Slim Pack mit Hauptschalter und Lüfterdrehzahlregler XGE
8 Spannungscode	G = 230 V/1- - Verdichter und Lüfter E = 400 V/3 ~ - Verdichter und 230 V/1 ~ - Lüfter

Slim Pack – Neue Version W09

Mit Hauptschalter und Drehzahlregler (XGE) für Verflüssigerlüfter



Nennbedingungen beziehen sich nach DIN EN 12900

Für weiteren Informationen zu den Optyma™ Slim Pack Serien kontaktieren Sie bitte Danfoss, oder Sie verwenden die aktuelle Danfoss Coolselector® 2 Software (coolselector.danfoss.de).

OPTYMA™ <small>DANFOSS CONDENSING UNITS</small>	Luftgekühlte Verflüssigungssätze Optyima™ Slim Pack R134a	
---	--	---

Leistungsdaten Mittel-/Hochdruckbereich 50 Hz bezogen auf Überhitzung 10 K

Typ EDV-Nr.	Hubvolumen [cm³]	Förder- Volumen [m³/h]	verbauter Verdichter	Verdich- terart	Umg. Temp. °C	↓	Kälteleistung Q ₀ [Watt]					
							Verdampfungstemperatur °C					
							-15	-10	-5	0	+5	+10
MSGM012SCW05G 230V: 104.2376	12,87	2,24	SC12G	Hubkolben	27	Q	560	700	880	1080	1310	1570
					32	Q	510	650	820	1010	1230	1480
					38	Q	450	590	740	920	1130	1370
					43	Q	410	530	680	850	1050	1280
MSGM012SCW09G 230V: 104.2424	12,87	2,24	SC12G	Hubkolben	27	Q	560	700	880	1080	1310	1570
					32	Q	510	650	820	1010	1230	1480
					38	Q	450	590	740	920	1130	1370
					43	Q	410	530	680	850	1050	1280
MSGM015SCW05G 230V: 104.2377	15,28	2,66	SC15G	Hubkolben	27	Q	600	760	960	1200	1470	1770
					32	Q	570	730	920	1140	1390	1680
					38	Q	530	680	850	1060	1290	1550
					43	Q	480	630	800	990	1200	1450
MSGM015SCW09G 230V: 104.2425	15,28	2,66	SC15G	Hubkolben	27	Q	600	760	960	1200	1470	1770
					32	Q	570	730	920	1140	1390	1680
					38	Q	530	680	850	1060	1290	1550
					43	Q	480	630	800	990	1200	1450
MSGM018SCW05G 230V: 104.2378	17,69	3,08	SC18G	Hubkolben	27	Q	760	950	1170	1420	1700	2010
					32	Q	700	890	1100	1330	1600	1900
					38	Q	630	800	1000	1220	1480	1770
					43	Q	570	730	920	1140	1390	1670
MSGM018SCW09G 230V: 104.2426	17,69	3,08	SC18G	Hubkolben	27	Q	760	950	1170	1420	1700	2010
					32	Q	700	890	1100	1330	1600	1900
					38	Q	630	800	1000	1220	1480	1770
					43	Q	570	730	920	1140	1390	1670
MSGM021SCW05G 230V: 104.2379	20,95	3,64	SC21G	Hubkolben	27	Q	910	1140	1400	1690	2010	2370
					32	Q	830	1050	1300	1590	1900	2250
					38	Q	750	960	1200	1460	1760	2100
					43	Q	680	880	1100	1360	1640	1960
MSGM021SCW09G 230V: 104.2427	20,95	3,64	SC21G	Hubkolben	27	Q	910	1140	1400	1690	2010	2370
					32	Q	830	1050	1300	1590	1900	2250
					38	Q	750	960	1200	1460	1760	2100
					43	Q	680	880	1100	1360	1640	1960
MSGM026AJW05G 230V: 104.2380	25,95	4,52	CAJ4492Y	Hubkolben	27	Q	1090	1420	1800	2250	2770	3360
					32	Q	1000	1300	1670	2090	2580	3130
					38	Q	880	1170	1500	1890	2340	2860
					43	Q	780	1050	1370	1730	2150	2630
MSGM026AJW09G 230V: 104.2428	25,95	4,52	CAJ4492Y	Hubkolben	27	Q	1090	1420	1800	2250	2770	3360
					32	Q	1000	1300	1670	2090	2580	3130
					38	Q	880	1170	1500	1890	2340	2860
					43	Q	780	1050	1370	1730	2150	2630
MSGM033AJW05G 230V: 104.2381	32,7	5,69	CAJ4511Y	Hubkolben	27	Q	1470	1870	2330	2850	3440	4100
					32	Q	1350	1730	2170	2660	3220	3850
					38	Q	1200	1560	1970	2430	2960	3540
					43	Q	1080	1420	1800	2240	2730	3280
MSGM033AJW09G 230V: 104.2429	32,7	5,69	CAJ4511Y	Hubkolben	27	Q	1470	1870	2330	2850	3440	4100
					32	Q	1350	1730	2170	2660	3220	3850
					38	Q	1200	1560	1970	2430	2960	3540
					43	Q	1080	1420	1800	2240	2730	3280
MS(U)XM034MLW05G 230V: 104.2327	34	5,9	MLZ015	Scroll	27	Q	1800	2300	2850	3500	4200	5050
					32	Q	1700	2150	2700	3300	4000	4800
					38	Q	1600	2000	2500	3100	3750	4500
					43	Q	1480	1900	2350	2900	3500	4250
MSXM034MLW09G 230V: 104.2436	34	5,9	MLZ015	Scroll	27	Q	1800	2300	2850	3500	4200	5050
					32	Q	1700	2150	2700	3300	4000	4800
					38	Q	1600	2000	2500	3100	3750	4500
					43	Q	1480	1900	2350	2900	3500	4250

Nennbedingungen (DIN EN 12900)

MBP: Umg.-Temp. = 32 °C, Verd.-Temp. = -10 °C, Überhitzung = 10 K, Unterkühlung = 0 K

OPTYMA™ <small>DANFOSS CONDENSING UNITS</small>	<h2 style="margin: 0;">Luftgekühlte Verflüssigungssätze</h2> <h3 style="margin: 0;">Optyma™ Slim Pack</h3> <h2 style="margin: 0;">R134a</h2>	
---	--	--

Leistungsdaten Mittel-/Hochdruckbereich 50 Hz bezogen auf Überhitzung 10 K

Typ EDV-Nr.	Hubvolu- men [cm³]	Förder- Volumen [m³/h]	verbauter Verdichter	Verdich- terart	Umg. Temp. °C	↓	Kälteleistung Q ₀ [Watt]					
							Verdampfungstemperatur °C					
							-15	-10	-5	0	+5	+10
MS(U)XM034MLW05E 400V: 104.2334	34	5,9	MLZ015	Scroll	27	Q	1800	2300	2850	3500	4200	5050
					32	Q	1700	2150	2700	3300	4000	4800
					38	Q	1600	2000	2500	3100	3750	4500
					43	Q	1500	1900	2350	2900	3500	4250
MSXM034MLW09E 400V: 104.2437	34	5,9	MLZ015	Scroll	27	Q	1800	2300	2850	3500	4200	5050
					32	Q	1700	2150	2700	3300	4000	4800
					38	Q	1600	2000	2500	3100	3750	4500
					43	Q	1500	1900	2350	2900	3500	4250
MSXM044MLW09G 230V: 104.2448	43	7,6	MLZ019	Scroll	27	Q	2320	2930	3630	4420	5300	6280
					32	Q	2180	2760	3430	4190	5040	5990
					38	Q	2020	2550	3180	3890	4710	5620
					43	Q	1890	2380	2960	3640	4410	5280
MSXM044MLW09E 400V: 104.2449	43	7,6	MLZ019	Scroll	27	Q	2330	2910	3590	4390	5290	6300
					32	Q	2200	2750	3400	4160	5020	5990
					38	Q	2040	2550	3170	3880	4690	5600
					43	Q	1900	2390	2960	3630	4400	5260
MS(U)XM046MLW05G 230V: 104.2328	46	8,0	MLZ021	Scroll	27	Q	2450	3100	3800	4650	5600	6650
					32	Q	2350	2900	3600	4400	5300	6300
					38	Q	2150	2700	3350	4100	4950	5900
					43	Q	2000	2500	3150	3850	4650	5550
MSXM046MLW09G 230V: 104.2438	46	8,0	MLZ021	Scroll	27	Q	2450	3100	3800	4650	5600	6650
					32	Q	2350	2900	3600	4400	5300	6300
					38	Q	2150	2700	3350	4100	4950	5900
					43	Q	2000	2500	3150	3850	4650	5550
MS(U)XM046MLW05E 400V: 104.2335	46	8,0	MLZ021	Scroll	27	Q	2450	3100	3800	4650	5600	6650
					32	Q	2350	2900	3600	4400	5300	6300
					38	Q	2150	2700	3350	4100	4950	5900
					43	Q	2010	2500	3150	3850	4650	5550
MSXM046MLW09E 400V: 104.2439	46	8,0	MLZ021	Scroll	27	Q	2450	3100	3800	4650	5600	6650
					32	Q	2350	2900	3600	4400	5300	6300
					38	Q	2150	2700	3350	4100	4950	5900
					43	Q	2010	2500	3150	3850	4650	5550
MS(U)XM057MLW05G 230V: 104.2329	57	9,9	MLZ026	Scroll	27	Q	2950	3750	4600	5600	6700	7950
					32	Q	2800	3500	4350	5300	6350	7550
					38	Q	2600	3250	4050	4900	5900	7050
					43	Q	2400	3050	3750	4600	5550	6600
MSXM057MLW09G 230V: 104.2440	57	9,9	MLZ026	Scroll	27	Q	2950	3750	4600	5600	6700	7950
					32	Q	2800	3500	4350	5300	6350	7550
					38	Q	2600	3250	4050	4900	5900	7050
					43	Q	2400	3050	3750	4600	5550	6600
MS(U)XM057MLW05E 400V: 104.2336	57	9,9	MLZ026	Scroll	27	Q	2950	3750	4600	5600	6700	7950
					32	Q	2800	3500	4350	5300	6350	7550
					38	Q	2600	3250	4050	4900	5900	7050
					43	Q	2400	3050	3750	4600	5550	6600
MSXM057MLW09E 400V: 104.2441	57	9,9	MLZ026	Scroll	27	Q	2950	3750	4600	5600	6700	7950
					32	Q	2800	3500	4350	5300	6350	7550
					38	Q	2600	3250	4050	4900	5900	7050
					43	Q	2400	3050	3750	4600	5550	6600
MS(U)XM068MLW05G 230V: 104.2330	69	12,0	MLZ030	Scroll	27	Q	3790	4660	5750	7030	8470	10030
					32	Q	3640	4430	5450	6670	8060	9580
					38	Q	3480	4150	5070	6210	7530	9000
					43	Q	3360	3920	4750	5820	7070	8490
MSXM068MLW09G 230V: 104.2442	69	12,0	MLZ030	Scroll	27	Q	3790	4660	5750	7030	8470	10030
					32	Q	3640	4430	5450	6670	8060	9580
					38	Q	3480	4150	5070	6210	7530	9000
					43	Q	3360	3920	4750	5820	7070	8490

Nennbedingungen (DIN EN 12900)

MBP: Umg.-Temp. = 32 °C, Verd.-Temp. = -10 °C, Überhitzung = 10 K, Unterkühlung = 0 K

Verbund- und drehzahlgeregelte Verdichtersätze,
Verdichter und Verflüssigungssätze aller Bauarten,
Außenheiten, Zubehör für Verdichter (Rotalockventile)

OPTYMA™ <small>DANFOSS CONDENSING UNITS</small>	Luftgekühlte Verflüssigungssätze Optyma™ Slim Pack R134a	
---	---	---

Leistungsdaten Mittel-/Hochdruckbereich 50 Hz bezogen auf Überhitzung 10 K

Typ EDV-Nr.	Hubvolu- men [cm³]	Förder- Volumen [m³/h]	verbauter Verdichter	Verdich- terart	Umg. Temp. °C	↓	Kälteleistung Q ₀ [Watt]					
							Verdampfungstemperatur °C					
							-15	-10	-5	0	+5	+10
MS(U)XM068MLW05E 400V: 104.2337	69	12,0	MLZ030	Scroll	27	Q	3690	4630	5740	7020	8470	10100
					32	Q	3480	4380	5440	6660	8050	9610
					38	Q	3240	4080	5070	6210	7520	9010
					43	Q	3040	3820	4750	5830	7070	8480
MSXM068MLW09E 400V: 104.2443	69	12,0	MLZ030	Scroll	27	Q	3690	4630	5740	7020	8470	10100
					32	Q	3480	4380	5440	6660	8050	9610
					38	Q	3240	4080	5070	6210	7520	9010
					43	Q	3040	3820	4750	5830	7070	8480
MSXM080MLW09G 230V: 104.2444	81	14,1	MLZ038	Scroll	27	Q	4350	5500	6800	8350	10050	12000
					32	Q	4100	5200	6450	7900	9550	11450
					38	Q	3800	4800	6000	7400	8950	10700
					43	Q	3550	4500	5650	6950	8400	10100
MS(U)XM080MLW05E 400V: 104.2338	81	14,1	MLZ038	Scroll	27	Q	4280	5390	6670	8130	9780	11630
					32	Q	4030	5090	6310	7700	9280	11050
					38	Q	3720	4710	5860	7180	8660	10330
					43	Q	3450	4400	5480	6720	8130	9710
MSXM080MLW09E 400V: 104.2445	81	14,1	MLZ038	Scroll	27	Q	4280	5390	6670	8130	9780	11630
					32	Q	4030	5090	6310	7700	9280	11050
					38	Q	3720	4710	5860	7180	8660	10330
					43	Q	3450	4400	5480	6720	8130	9710
MS(U)XM099MLW05E 400V: 104.2339	99	17,1	MLZ045	Scroll	27	Q	5260	6570	8120	9890	11870	14030
					32	Q	4950	6190	7660	9350	11240	13310
					38	Q	4580	5720	7090	8670	10450	12400
					43	Q	4270	5320	6600	8090	9760	11610
MSXM099MLW09E 400V: 104.2446	99	17,1	MLZ045	Scroll	27	Q	5260	6570	8120	9890	11870	14030
					32	Q	4950	6190	7660	9350	11240	13310
					38	Q	4580	5720	7090	8670	10450	12400
					43	Q	4270	5320	6600	8090	9760	11610
MS(U)XM108MLW05E 400V: 104.2340	108	18,7	MLZ048	Scroll	27	Q	5560	6930	8550	10380	12420	14650
					32	Q	5220	6520	8060	9810	11750	13890
					38	Q	4810	6020	7450	9090	10920	12930
					43	Q	4470	5600	6940	8480	10210	
MSXM108MLW09E 400V: 104.2447	108	18,7	MLZ048	Scroll	27	Q	5560	6930	8550	10380	12420	14650
					32	Q	5220	6520	8060	9810	11750	13890
					38	Q	4810	6020	7450	9090	10920	12930
					43	Q	4470	5600	6940	8480	10210	

Nennbedingungen (DIN EN 12900)

MBP: Umg.-Temp. = 32 °C, Verd.-Temp. = -10 °C, Überhitzung = 10 K, Unterkühlung = 0 K

OPTYMA™ <small>DANFOSS CONDENSING UNITS</small>	Luftgekühlte Verflüssigungssätze Optyma™ Slim Pack R404A / R507A	
---	---	--

Leistungsdaten Mittel-/Hochdruckbereich 50 Hz bezogen auf Überhitzung 10 K

Typ EDV-Nr.	Hubvolumen [cm³]	Förder- Volumen [m³/h]	verbauter Verdichter	Verdich- terart	Umg. Temp. °C	↓	Kälteleistung Q ₀ [Watt]						
							Verdampfungstemperatur °C						
							-20	-15	-10	-5	0	+5	+10
MSYM009MYW09G 230V: 104.2421	9,09	1,58	MLY90RAb	Scroll	27	Q	-	810	1010	1220	1440	1680	-
					32	Q	-	740	910	1110	1320	1550	-
					38	Q	-	640	800	980	1170	1380	-
					43	Q	-	570	710	870	1050	1240	-
MSHM010SCW05G 230V: 104.2320	10,29	1,79	SC10MLX	Hubkolben	27	Q	660	830	1030	1260	1530	1830	-
					32	Q	600	760	940	1150	1400	1670	-
					38	Q	530	670	830	1020	1240	1490	-
					43	Q	-	590	740	910	1110	-	-
MSHM012SCW05G 230V: 104.2321	12,87	2,24	SC12MLX	Hubkolben	27	Q	800	1000	1230	1500	1800	2140	-
					32	Q	730	910	1120	1370	1650	1970	-
					38	Q	640	800	990	1210	1460	1750	-
					43	Q	-	710	880	1080	1310	-	-
MSYM012MPW09G 230V: 104.2422	12,87	2,24	SC12MLX	Hubkolben	27	Q	-	1115	1365	1631	1914	2213	-
					32	Q	-	1010	1239	1486	1751	2033	-
					38	Q	-	883	1089	1313	1556	1817	-
					43	Q	-	778	964	1169	1394	1638	-
MSYM014MPW05G 230V: 104.2393	14,32	2,49	MPT14RA	Hubkolben	27	Q	-	1130	1400	1690	2000	2340	-
					32	Q	-	1030	1280	1550	1840	2160	-
					38	Q	-	910	1130	1380	1650	1950	-
					43	Q	-	810	1010	1240	1490	1780	-
MSYM014MPW09G 230V: 104.2423	14,32	2,49	MPT14RA	Hubkolben	27	Q	-	1130	1400	1690	2000	2340	-
					32	Q	-	1030	1280	1550	1840	2160	-
					38	Q	-	910	1130	1380	1650	1950	-
					43	Q	-	810	1010	1240	1490	1780	-
MSHM015SCW05G 230V: 104.2322	15,28	2,66	SC15MLX	Hubkolben	27	Q	970	1210	1470	1780	2140	2530	-
					32	Q	880	1100	1350	1640	1970	2330	-
					38	Q	770	970	1190	1460	1760	2090	-
					43	Q	-	860	1060	1300	1580	-	-
MSHM018SCW05G 230V: 104.2323	17,68	3,08	SC18MLX	Hubkolben	27	Q	1120	1380	1690	2040	2430	2880	-
					32	Q	1020	1260	1540	1870	2240	2650	-
					38	Q	890	1110	1370	1660	2000	2370	-
					43	Q	-	980	1220	1480	1790	-	-
MSYM018AJW09G 230V: 104.2430	17,68	3,08	SC18MLX	Hubkolben	27	Q	1184	1477	1818	2209	2651	3146	3694
					32	Q	1078	1351	1666	2024	2429	2881	3382
					38	Q	-	-	1480	1800	2160	2561	3005
					43	Q	-	-	1324	1612	1933	2292	2688
MS(H)YM024AJW05G 230V: 104.2324	24,2	4,2	CAJ9513Z	Hubkolben	27	Q	-	1820	2290	2820	3420	4080	-
					32	Q	-	1640	2070	2560	3110	3720	-
					38	Q	-	1420	1800	2240	2740	3290	-
					43	Q	-	1230	1590	1980	2430	2930	-
MSYM024AJW09G 230V: 104.2431	24,2	4,2	CAJ9513Z	Hubkolben	27	Q	-	1820	2290	2820	3420	4080	-
					32	Q	-	1640	2070	2560	3110	3720	-
					38	Q	-	1420	1800	2240	2740	3290	-
					43	Q	-	1230	1590	1980	2430	2930	-
MS(H)YM026AJW05G 230V: 104.2325	25,95	4,5	CAJ4517Z	Hubkolben	27	Q	1630	2040	2520	3060	3670	4360	5100
					32	Q	1460	1840	2290	2790	3350	3980	4680
					38	Q	1260	1610	2010	2460	2970	3530	4160
					43	Q	-	1410	1780	2180	2640	3160	3730
MSYM026AJW09G 230V: 104.2432	25,95	4,5	CAJ4517Z	Hubkolben	27	Q	1630	2040	2520	3060	3670	4360	5100
					32	Q	1460	1840	2290	2790	3350	3980	4680
					38	Q	1260	1610	2010	2460	2970	3530	4160
					43	Q	-	1410	1780	2180	2640	3160	3730
MS(H)YM026AJW05E 400V: 104.2332	25,95	4,5	TAJ4517Z	Hubkolben	27	Q	1600	2030	2520	3080	3700	4390	5140
					32	Q	1420	1820	2280	2800	3380	4020	4720
					38	Q	1200	1580	2000	2470	2990	3560	4200
					43	Q	-	1370	1750	2180	2660	3180	3760
MSYM026AJW09E 400V: 104.2434	25,95	4,5	TAJ4517Z	Hubkolben	27	Q	1600	2030	2520	3080	3700	4390	5140
					32	Q	1420	1820	2280	2800	3380	4020	4720
					38	Q	1200	1580	2000	2470	2990	3560	4200
					43	Q	-	1370	1750	2180	2660	3180	3760
MSYM034AJW09G 230V: 104.2433	34,95	6,1	CAJ4519Z	Hubkolben	27	Q	2020	2550	3150	3820	4560	5380	6260
					32	Q	1800	2300	2860	3480	4170	4920	5730
					38	Q	1540	2000	2510	3060	3680	4350	5090
					43	Q	-	1750	2210	2720	3270	3880	4540
MS(H)YM034AJW05E 400V: 104.2333	34,95	6,1	TAJ4519Z	Hubkolben	27	Q	2020	2530	3100	3750	4460	5240	6090
					32	Q	1810	2290	2820	3420	4080	4800	5580
					38	Q	1560	2000	2480	3020	3620	4260	4970
					43	Q	-	1750	2200	2690	3230	3820	4460
MSYM034AJW09E 400V: 104.2435	34,95	6,1	TAJ4519Z	Hubkolben	27	Q	2020	2530	3100	3750	4460	5240	6090
					32	Q	1810	2290	2820	3420	4080	4800	5580
					38	Q	1560	2000	2480	3020	3620	4260	4970
					43	Q	-	1750	2200	2690	3230	3820	4460

 Verbundsätze und drehzahleregelte Verdichtersätze,
 Verdichter und Verflüssigungssätze aller Bauarten,
 Außeneinheiten, Zubehör für Verdichter (Rotalockventile)

Nennbedingungen (DIN EN 12900)
 MBP: Umg.-Temp. = 32 °C, Verd.-Temp. = -10 °C, Überhitzung = 10 K, Unterkühlung = 0 K

OPTYMA™ <small>DANFOSS CONDENSING UNITS</small>	Luftgekühlte Verflüssigungssätze Optyma™ Slim Pack R404A / R507A	
---	---	---

Leistungsdaten Mittel-/Hochdruckbereich 50 Hz bezogen auf Überhitzung 10 K

Typ EDV-Nr.	Hubvolumen [cm³]	Förder- Volumen [m³/h]	verbauter Verdichter	Verdich- terart	Umg. Temp. °C	↓	Kälteleistung Q ₀ [Watt]						
							Verdampfungstemperatur °C						
							-20	-15	-10	-5	0	+5	+10
MS(U)XM034MLW05G 230V: 104.2327	34	5,9	MLZ015	Scroll	27	Q	2590	3150	3780	4500	5290	6160	7120
					32	Q	2370	2890	3480	4140	4880	5700	6610
					38	Q	2100	2570	3100	3710	4380	5140	5980
					43	Q	1870	2290	2780	3330	3960	4660	5450
MSXM034MLW09G 230V: 104.2436	34	5,9	MLZ015	Scroll	27	Q	2590	3150	3780	4500	5290	6160	7120
					32	Q	2370	2890	3480	4140	4880	5700	6610
					38	Q	2100	2570	3100	3710	4380	5140	5980
					43	Q	1870	2290	2780	3330	3960	4660	5450
MS(U)XM034MLW05E 400V: 104.2334	34	5,9	MLZ015	Scroll	27	Q	2500	3080	3730	4460	5270	6160	7120
					32	Q	2250	2790	3400	4070	4820	5640	6530
					38	Q	1930	2420	2970	3580	4260	5000	5810
					43	Q	1630	2090	2600	3160	3770	4450	5200
MSXM034MLW09E 400V: 104.2437	34	5,9	MLZ015	Scroll	27	Q	2500	3080	3730	4460	5270	6160	7120
					32	Q	2250	2790	3400	4070	4820	5640	6530
					38	Q	1930	2420	2970	3580	4260	5000	5810
					43	Q	1630	2090	2600	3160	3770	4450	5200
MSXM044MLW09G 230V: 104.2448	43	7,6	MLZ019	Scroll	27	Q	3430	4130	4910	5760	6700	7720	8800
					32	Q	3150	3790	4510	5300	6170	7110	8120
					38	Q	2790	3370	4010	4730	5500	6350	7270
					43	Q	2480	3000	3580	4220	4930	5700	6540
MSXM044MLW09E 400V: 104.2449	43	7,6	MLZ019	Scroll	27	Q	3240	3930	4700	5560	6510	7560	8720
					32	Q	2960	3600	4310	5100	5990	6960	8040
					38	Q	2600	3180	3820	4530	5330	6220	7210
					43	Q	2290	2810	3390	4030	4760	5580	6500
MS(U)XM046MLW05G 230V: 104.2328	46	8,0	MLZ021	Scroll	27	Q	3450	4180	5000	5920	6920	8020	9200
					32	Q	3150	3820	4580	5420	6350	7370	8480
					38	Q	2760	3360w	4040	4800	5640	6570	7590
					43	Q	2420	2960	3570	4260	5020	5870	6820
MSXM046MLW09G 230V: 104.2438	46	8,0	MLZ021	Scroll	27	Q	3450	4180	5000	5920	6920	8020	9200
					32	Q	3150	3820	4580	5420	6350	7370	8480
					38	Q	2760	3360w	4040	4800	5640	6570	7590
					43	Q	2420	2960	3570	4260	5020	5870	6820
MS(U)XM046MLW05E 400V: 104.2335	46	8,0	MLZ021	Scroll	27	Q	3400	4120	4930	5820	6810	7910	9100
					32	Q	3110	3770	4510	5340	6260	7270	8390
					38	Q	2730	3330	3990	4730	5560	6480	7510
					43	Q	2390	2930	3530	4200	4950	5800	6750
MSXM046MLW09E 400V: 104.2439	46	8,0	MLZ021	Scroll	27	Q	3400	4120	4930	5820	6810	7910	9100
					32	Q	3110	3770	4510	5340	6260	7270	8390
					38	Q	2730	3330	3990	4730	5560	6480	7510
					43	Q	2390	2930	3530	4200	4950	5800	6750
MS(U)XM057MLW05G 230V: 104.2329	57	9,9	MLZ026	Scroll	27	Q	3970	4810	5740	6780	7910	9140	10470
					32	Q	3620	4380	5240	6190	7230	8370	9610
					38	Q	3180	3860	4610	5460	6400	7420	8550
					43	Q	2790	3400	4070	4830	5670	6610	7650
MSXM057MLW09G 230V: 104.2440	57	9,9	MLZ026	Scroll	27	Q	3970	4810	5740	6780	7910	9140	10470
					32	Q	3620	4380	5240	6190	7230	8370	9610
					38	Q	3180	3860	4610	5460	6400	7420	8550
					43	Q	2790	3400	4070	4830	5670	6610	7650
MS(U)XM057MLW05E 400V: 104.2336	57	9,9	MLZ026	Scroll	27	Q	3980	4810	5750	6790	7930	9160	10490
					32	Q	3630	4390	5250	6200	7250	8400	9640
					38	Q	3190	3870	4630	5480	6420	7450	8590
					43	Q	2810	3410	4090	4860	5700	6650	7690
MSXM057MLW09E 400V: 104.2441	57	9,9	MLZ026	Scroll	27	Q	3980	4810	5750	6790	7930	9160	10490
					32	Q	3630	4390	5250	6200	7250	8400	9640
					38	Q	3190	3870	4630	5480	6420	7450	8590
					43	Q	2810	3410	4090	4860	5700	6650	7690
MS(U)XM068MLW05G 230V: 104.2330	69	12,0	MLZ030	Scroll	27	Q	5270	6450	7790	9300	11000	12880	14940
					32	Q	4830	5930	7180	8590	10180	11950	13900
					38	Q	4280	5280	6420	7710	9170	10790	12610
					43	Q	3810	4710	5760	6940	8280	9800	11490
MSXM068MLW09G 230V: 104.2442	69	12,0	MLZ030	Scroll	27	Q	5270	6450	7790	9300	11000	12880	14940
					32	Q	4830	5930	7180	8590	10180	11950	13900
					38	Q	4280	5280	6420	7710	9170	10790	12610
					43	Q	3810	4710	5760	6940	8280	9800	11490

Nennbedingungen (DIN EN 12900)

MBP: Umg.-Temp. = 32 °C, Verd.-Temp. = -10 °C, Überhitzung = 10 K, Unterkühlung = 0 K

OPTYMA™ <small>DANFOSS CONDENSING UNITS</small>	Luftgekühlte Verflüssigungssätze Optyma™ Slim Pack R404A / R507A	
---	---	---

Leistungsdaten Mittel-/Hochdruckbereich 50 Hz bezogen auf Überhitzung 10 K

Typ EDV-Nr.	Hubvolu- men [cm³]	Förder- Volumen [m³/h]	verbauter Verdichter	Verdich- terart	Umg. Temp. °C	↓	Kälteleistung Q ₀ [Watt]						
							Verdampfungstemperatur °C						
							-20	-15	-10	-5	0	+5	+10
MSXM068MLW05E 400V: 104.2337	69	12,0	MLZ030	Scroll	27	Q	5270	6440	7780	9300	11000	12880	14950
					32	Q	4830	5930	7180	8590	10180	11950	13910
					38	Q	4280	5280	6420	7710	9170	10800	12620
					43	Q	38100	4720	5760	6950	8290	9810	11510
MSXM068MLW09E 400V: 104.2443	69	12,0	MLZ030	Scroll	27	Q	5270	6440	7780	9300	11000	12880	14950
					32	Q	4830	5930	7180	8590	10180	11950	13910
					38	Q	4280	5280	6420	7710	9170	10800	12620
					43	Q	38100	4720	5760	6950	8290	9810	11510
MSXM080MLW09G 230V: 104.2444	81	14,1	MLZ038	Scroll	27	Q	6070	7470	9040	10770	12630	14630	16730
					32	Q	5500	6810	8270	9890	11650	13540	15540
					38	Q	4830	5990	7320	8800	10420	12160	14040
					43	Q	4270	5310	6510	7860	9350	10980	12740
MS(U)XM080MLW05E 400V: 104.2338	81	14,1	MLZ038	Scroll	27	Q	6240	7570	9080	10780	12660	14730	16970
					32	Q	5710	6950	8350	9930	11680	13610	15720
					38	Q	5030	6150	7410	8840	10430	12200	14140
					43	Q	4420	5430	6580	7880	9340	10960	12750
MSXM080MLW09E 400V: 104.2445	81	14,1	MLZ038	Scroll	27	Q	6240	7570	9080	10780	12660	14730	16970
					32	Q	5710	6950	8350	9930	11680	13610	15720
					38	Q	5030	6150	7410	8840	10430	12200	14140
					43	Q	4420	5430	6580	7880	9340	10960	12750
MS(U)XM099MLW05E 400V: 104.2339	99	17,1	MLZ045	Scroll	27	Q	7290	8830	10550	12470	14580	16870	19360
					32	Q	6640	8060	9650	11420	13380	15520	17850
					38	Q	5820	7080	8510	10110	11880	13840	15990
					43	Q	5100	6230	7510	8960	10580	12380	14390
MSXM099MLW09E 400V: 104.2446	99	17,1	MLZ045	Scroll	27	Q	7290	8830	10550	12470	14580	16870	19360
					32	Q	6640	8060	9650	11420	13380	15520	17850
					38	Q	5820	7080	8510	10110	11880	13840	15990
					43	Q	5100	6230	7510	8960	10580	12380	14390
MS(U)XM108MLW05E 400V: 104.2340	108	18,7	MLZ048	Scroll	27	Q	7860	9490	11300	13310	15520	17940	20580
					32	Q	7150	8650	10320	12170	14210	16460	18930
					38	Q	6250	7600	9090	10740	12580	14620	16890
					43	Q	5460	6670	8010	9500	11170	13040	15140
MSXM108MLW09E 400V: 104.2447	108	18,7	MLZ048	Scroll	27	Q	7860	9490	11300	13310	15520	17940	20580
					32	Q	7150	8650	10320	12170	14210	16460	18930
					38	Q	6250	7600	9090	10740	12580	14620	16890
					43	Q	5460	6670	8010	9500	11170	13040	15140

Nennbedingungen (DIN EN 12900)

MBP: Umg.-Temp. = 32 °C, Verd.-Temp. = -10 °C, Überhitzung = 10 K, Unterkühlung = 0 K

 Verbundsätze und drehzahlgeregelte Verdichtersätze,
 Verdichter und Verflüssigungssätze aller Bauarten,
 Außeneinheiten, Zubehör für Verdichter (Rotalockventile)

OPTYMA™ <small>DANFOSS CONDENSING UNITS</small>	Luftgekühlte Verflüssigungssätze Optyma™ Slim Pack R404A / R507A	
---	---	---

Leistungsdaten Niederdruckbereich 50 Hz bezogen auf Überhitzung 10 K

Typ EDV-Nr.	Hubvolu- men [cm³]	Förder- Volumen [m³/h]	verbauter Verdichter	Verdich- terart	Umg. Temp. °C	↓	Kälteleistung Q ₀ [Watt]						
							Verdampfungstemperatur °C						
							-40	-35	-30	-25	-20	-15	-10
LSHM015SCW05G 230V: 104.2341	15,0	2,66	SC15CLX	Hubkolben	27	Q	340	460	590	760	950	1170	1420
						Q	300	400	530	680	860	1070	1300
						Q	240	340	460	600	760	950	1160
						Q	200	290	390	520	670	840	1040
LSQM014MPW09G 230V: 104.2408	14,32	2,49	MPT14LA	Hubkolben	27	Q	-	490	640	800	980	1170	1380
						Q	-	440	580	730	890	1070	1260
						Q	-	380	500	630	780	950	1130
						Q	-	340	440	560	690	840	1010
LSQM018MPW09G 230V: 104.2409	16,15	2,81	MPT16LA	Hubkolben	27	Q	-	540	710	900	1120	1350	1590
						Q	-	480	640	820	1010	1230	1460
						Q	-	410	550	710	890	1090	1310
						Q	-	360	480	630	790	970	1170
LSHM018SCW05G 230V: 104.2342	18,0	3,08	SC18CLX	Hubkolben	27	Q	410	550	720	910	1140	1400	1700
						Q	360	490	640	820	1040	1280	1560
						Q	300	410	550	720	910	1130	1390
						Q	240	350	480	630	800	1010	1240
LS(H)QM026AJW05G 230V: 104.2343	26,2	4,56	CAJ2446Z	Hubkolben	27	Q	530	730	980	1270	1610	1990	2430
						Q	450	640	870	1140	1450	1810	2220
						Q	370	540	750	990	1270	1590	1960
						Q	-	460	640	860	1110	1400	1740
LSQM026AJW09G 230V: 104.2410	26,2	4,56	CAJ2446Z	Hubkolben	27	Q	530	730	980	1270	1610	1990	2430
						Q	450	640	870	1140	1450	1810	2220
						Q	370	540	750	990	1270	1590	1960
						Q	-	460	640	860	1110	1400	1740
LS(H)QM034AJW05G 230V: 104.2344	34,4	6,0	CAJ2464Z	Hubkolben	27	Q	690	930	1230	1590	2000	2480	3020
						Q	600	830	1100	1430	1810	2250	2750
						Q	500	700	950	1240	1580	1980	2430
						Q	-	600	820	1080	1390	1750	2160
LSQM034AJW09G 230V: 104.2411	34,4	6,0	CAJ2464Z	Hubkolben	27	Q	690	930	1230	1590	2000	2480	3020
						Q	600	830	1100	1430	1810	2250	2750
						Q	500	700	950	1240	1580	1980	2430
						Q	-	600	820	1080	1390	1750	2160
LS(H)QM048NTW05G 230V: 104.2345	48,0	8,3	NTZ048	Hubkolben	27	Q	780	1130	1570	2080	2680	3350	4100
						Q	650	980	1380	1850	2400	3020	3710
						Q	500	800	1150	1580	2060	2610	3230
						Q	380	650	970	1350	1780	-	-
LSQM048NTW09G 230V: 104.2412	48,0	8,3	NTZ048	Hubkolben	27	Q	780	1130	1570	2080	2680	3350	4100
						Q	650	980	1380	1850	2400	3020	3710
						Q	500	800	1150	1580	2060	2610	3230
						Q	380	650	970	1350	1780	-	-
LS(H)QM048NTW05E 400V: 104.2348	48,0	8,3	NTZ048	Hubkolben	27	Q	780	1140	1570	2070	2640	3290	4010
						Q	670	1000	1390	1850	2370	2960	3610
						Q	540	830	1180	1580	2040	2570	3150
						Q	-	690	1000	1360	1770	-	-
LSQM048NTW09E 400V: 104.2413	48,0	8,3	NTZ048	Hubkolben	27	Q	780	1140	1570	2070	2640	3290	4010
						Q	670	1000	1390	1850	2370	2960	3610
						Q	540	830	1180	1580	2040	2570	3150
						Q	-	690	1000	1360	1770	-	-
LSQM068NTW09G 230V: 104.2414	68,0	11,8	NTZ068	Hubkolben	27	Q	1330	1790	2350	2990	3730	4550	5440
						Q	1190	1610	2110	2690	3360	4100	4910
						Q	1020	1390	1830	2340	2920	3560	4270
						Q	870	1200	1590	2040	2550	-	-
LSQM074FHW09G 230V: 104.2416	74,2	12,9	FH2511Z	Hubkolben	27	Q	1180	1660	2230	2890	3630	4460	5360
						Q	980	1440	1970	2580	3270	4030	4880
						Q	760	1170	1650	2210	2830	3530	4290
						Q	570	950	1400	1900	2470	3100	3800
LS(H)QM074FHW05E 400V: 104.2349	74,2	12,9	TFH2511Z	Hubkolben	27	Q	1180	1670	2250	2930	3690	4540	5470
						Q	990	1430	1970	2590	3290	4070	4930
						Q	780	1170	1650	2200	2830	3530	4300
						Q	620	970	1390	1890	2450	3090	3790
LSQM074FHW09E 400V: 104.2417	74,2	12,9	TFH2511Z	Hubkolben	27	Q	1180	1670	2250	2930	3690	4540	5470
						Q	990	1430	1970	2590	3290	4070	4930
						Q	780	1170	1650	2200	2830	3530	4300
						Q	620	970	1390	1890	2450	3090	3790
LS(H)QM068NTW05E 400V: 104.2350	68,0	11,8	NTZ068	Hubkolben	27	Q	1360	1860	2440	3110	3850	4670	5560
						Q	1170	1630	2160	2770	3450	4200	5020
						Q	970	1370	1850	2390	2990	3660	4390
						Q	810	1180	1600	2080	2620	-	-
LSQM068NTW09E 400V: 104.2415	68,0	11,8	NTZ068	Hubkolben	27	Q	1360	1860	2440	3110	3850	4670	5560
						Q	1170	1630	2160	2770	3450	4200	5020
						Q	970	1370	1850	2390	2990	3660	4390
						Q	810	1180	1600	2080	2620	-	-

Nennbedingungen (DIN EN 12900)

LBP: Umg.-Temp. = 32 °C, Verd.-Temp. = -25 °C, Überhitzung = 10 K, Unterkühlung = 0 K

OPTYMA™ <small>DANFOSS CONDENSING UNITS</small>	Luftgekühlte Verflüssigungssätze Optyma™ Slim Pack R404A / R507A	
---	---	---

Leistungsdaten Niederdruckbereich 50 Hz bezogen auf Überhitzung 10 K

Typ EDV-Nr.	Hubvolu- men [cm³]	Förder- Volumen [m³/h]	verbauter Verdichter	Verdich- terart	Umg. Temp. °C	↓	Kälteleistung Q ₀ [Watt]						
							Verdampfungstemperatur °C						
							-40	-35	-30	-25	-20	-15	-10
LS(H)QM067LLW05E 400V: 104.2351	67,4	11,7	LLZ013	Scroll	27	Q	2210	2820	3550	4390	5360	6480	7730
					32	Q	2020	2600	3280	4060	4970	6000	7160
					38	Q	1790	2320	2930	3650	4460	5390	6450
					43	Q	1590	2070	2630	3280	4020	4870	5830
LSQM067LLW09E 400V: 104.2418	67,4	11,7	LLZ013	Scroll	27	Q	2210	2820	3550	4390	5360	6480	7730
					32	Q	2020	2600	3280	4060	4970	6000	7160
					38	Q	1790	2320	2930	3650	4460	5390	6450
					43	Q	1590	2070	2630	3280	4020	4870	5830
LS(H)QM084LLW05E 400V: 104.2352	83,5	14,5	LLZ015	Scroll	27	Q	2650	3370	4240	5260	6440	7800	9320
					32	Q	2440	3110	3910	4850	5940	7180	8580
					38	Q	2170	2780	3490	4330	5300	6410	7670
					43	Q	1930	2480	3130	3880	4750	5750	6880
LSQM084LLW09E 400V: 104.2419	83,5	14,5	LLZ015	Scroll	27	Q	2650	3370	4240	5260	6440	7800	9320
					32	Q	2440	3110	3910	4850	5940	7180	8580
					38	Q	2170	2780	3490	4330	5300	6410	7670
					43	Q	1930	2480	3130	3880	4750	5750	6880

Nennbedingungen (DIN EN 12900)

LBP: Umg.-Temp. = 32 °C, Verd.-Temp. = -25 °C, Überhitzung = 10 K, Unterkühlung = 0 K

 Verbundsätze und drehzahleregelte Verdichtersätze,
 Verdichter und Verflüssigungssätze aller Bauarten,
 Außeneinheiten, Zubehör für Verdichter (Rotalockventile)

OPTYMA™ <small>DANFOSS CONDENSING UNITS</small>	Luftgekühlte Verflüssigungssätze Optyma™ Slim Pack R452A	
---	---	---

Leistungsdaten Mittel-/Hochdruckbereich 50 Hz bezogen auf Überhitzung 10 K

Typ EDV-Nr.	Hubvolumen [cm³]	Förder- Volumen [m³/h]	verbauter Verdichter	Verdich- terart	Umg. Temp. °C	↓	Kälteleistung Q ₀ [Watt]						
							Verdampfungstemperatur °C						
							-20	-15	-10	-5	0	+5	+10
MSYM018AJW09G 230V: 104.2430	17,68	3,08	SC18MLX	Hubkolben	27	Q	1020	1310	1660	2080	2560	3130	3770
					32	Q	930	1200	1530	1910	2360	2880	3490
					38	Q	-	-	1360	1710	2110	2590	3140
					43	Q	-	-	1220	1530	1910	2340	2850
MS(H)YM024AJW05G 230V: 104.2324	24,2	4,2	CAJ9513Z	Hubkolben	27	Q	-	1650	2110	2650	3270	3970	-
					32	Q	-	1490	1920	2410	2990	3650	-
					38	Q	-	1300	1690	2130	2650	3250	-
					43	Q	-	1140	1490	1900	2380	2920	-
MSYM024AJW09G 230V: 104.2431	24,2	4,2	CAJ9513Z	Hubkolben	27	Q	-	1650	2110	2650	3270	3970	-
					32	Q	-	1490	1920	2410	2990	3650	-
					38	Q	-	1300	1690	2130	2650	3250	-
					43	Q	-	1140	1490	1900	2380	2920	-
MS(H)YM026AJW05G 230V: 104.2325	25,95	4,5	CAJ4517Z	Hubkolben	27	Q	1440	1850	2320	2880	3520	4250	5070
					32	Q	1300	1680	2120	2630	3230	3910	4680
					38	Q	1140	1480	1880	2340	2880	3500	4200
					43	Q	-	1310	1670	2100	2590	3160	3800
MSYM026AJW09G 230V: 104.2432	25,95	4,5	CAJ4517Z	Hubkolben	27	Q	1440	1850	2320	2880	3520	4250	5070
					32	Q	1300	1680	2120	2630	3230	3910	4680
					38	Q	1140	1480	1880	2340	2880	3500	4200
					43	Q	-	1310	1670	2100	2590	3160	3800
MS(H)YM026AJW05E 400V: 104.2332	25,95	4,5	TAJ4517Z	Hubkolben	27	Q	1420	1840	2330	2890	3540	4280	5110
					32	Q	1270	1660	2120	2650	3250	3940	4720
					38	Q	1080	1450	1870	2350	2900	3530	4250
					43	Q	-	1270	1650	2100	2600	3180	3840
MSYM026AJW09E 400V: 104.2434	25,95	4,5	TAJ4517Z	Hubkolben	27	Q	1420	1840	2330	2890	3540	4280	5110
					32	Q	1270	1660	2120	2650	3250	3940	4720
					38	Q	1080	1450	1870	2350	2900	3530	4250
					43	Q	-	1270	1650	2100	2600	3180	3840
MSYM034AJW09G 230V: 104.2433	34,95	6,1	CAJ4519Z	Hubkolben	27	Q	1800	2320	2920	3600	4390	5270	6250
					32	Q	1620	2110	2670	3300	4030	4850	5770
					38	Q	1400	1850	2360	2940	3590	4340	5170
					43	Q	-	1630	2090	2620	3220	3900	4660
MS(H)YM034AJW05E 400V: 104.2333	34,95	6,1	TAJ4519Z	Hubkolben	27	Q	1800	2300	2870	3530	4290	5130	6080
					32	Q	1630	2090	2630	3240	3940	4730	5610
					38	Q	1410	1850	2330	2890	3530	4250	5050
					43	Q	-	1630	2080	2590	3180	3830	4570
MSYM034AJW09E 400V: 104.2435	34,95	6,1	TAJ4519Z	Hubkolben	27	Q	1800	2300	2870	3530	4290	5130	6080
					32	Q	1630	2090	2630	3240	3940	4730	5610
					38	Q	1410	1850	2330	2890	3530	4250	5050
					43	Q	-	1630	2080	2590	3180	3830	4570
MS(U)XM034MLW05G 230V: 104.2327	34	5,9	MLZ015	Scroll	27	Q	2660	3220	3860	4570	5350	6220	7150
					32	Q	2460	2980	3580	4240	4970	5780	6660
					38	Q	2210	2690	3230	3830	4500	5250	6070
					43	Q	2000	2440	2930	3480	4110	4800	5560
MSXM034MLW09G 230V: 104.2436	34	5,9	MLZ015	Scroll	27	Q	2660	3220	3860	4570	5350	6220	7150
					32	Q	2460	2980	3580	4240	4970	5780	6660
					38	Q	2210	2690	3230	3830	4500	5250	6070
					43	Q	2000	2440	2930	3480	4110	4800	5560
MS(U)XM034MLW05E 400V: 104.2334	34	5,9	MLZ015	Scroll	27	Q	2540	3130	3790	4530	5350	6240	7210
					32	Q	2310	2850	3470	4150	4910	5740	6640
					38	Q	2020	2510	3060	3680	4360	5120	5940
					43	Q	1770	2210	2710	3270	3890	4580	5330
MSXM034MLW09E 400V: 104.2437	34	5,9	MLZ015	Scroll	27	Q	2540	3130	3790	4530	5350	6240	7210
					32	Q	2310	2850	3470	4150	4910	5740	6640
					38	Q	2020	2510	3060	3680	4360	5120	5940
					43	Q	1770	2210	2710	3270	3890	4580	5330
MSXM044MLW09G 230V: 104.2448	43	7,6	MLZ019	Scroll	27	Q	3370	4080	4880	5760	6720	7770	8890
					32	Q	3120	3770	4510	5320	6210	7180	8230
					38	Q	2790	3380	4040	4770	5580	6460	7410
					43	Q	2510	3040	3630	4300	5030	5820	6690
MSXM044MLW09E 400V: 104.2449	43	7,6	MLZ019	Scroll	27	Q	3310	4010	4800	5670	6630	7660	8770
					32	Q	3060	3710	4440	5240	6130	7090	8110
					38	Q	2750	3330	3980	4710	5500	6370	7300
					43	Q	2480	3000	3590	4240	4960	5750	6600
MS(U)XM046MLW05G 230V: 104.2328	46	8,0	MLZ021	Scroll	27	Q	3430	4220	5110	6100	7160	8310	9530
					32	Q	3190	3940	4770	5680	6670	7730	8860
					38	Q	2880	3560	4310	5130	6020	6980	8000
					43	Q	2600	3220	3890	4640	5440	6320	7250
MSXM046MLW09G 230V: 104.2438	46	8,0	MLZ021	Scroll	27	Q	3430	4220	5110	6100	7160	8310	9530
					32	Q	3190	3940	4770	5680	6670	7730	8860
					38	Q	2880	3560	4310	5130	6020	6980	8000
					43	Q	2600	3220	3890	4640	5440	6320	7250

Nennbedingungen (DIN EN 12900)

MBP: Umg.-Temp. = 32 °C, Verd.-Temp. = -10 °C, Überhitzung = 10 K, Unterkühlung = 0 K

OPTYMA™ <small>DANFOSS CONDENSING UNITS</small>	Luftgekühlte Verflüssigungssätze Optyma™ Slim Pack R452A	
---	---	---

Leistungsdaten Mittel-/Hochdruckbereich 50 Hz bezogen auf Überhitzung 10 K

Typ EDV-Nr.	Hubvolumen [cm³]	Förder- Volumen [m³/h]	verbauter Verdichter	Verdich- terart	Umg. Temp. °C	↓	Kälteleistung Q ₀ [Watt]						
							Verdampfungstemperatur °C						
							-20	-15	-10	-5	0	+5	+10
MS(U)XM046MLW05E 400V: 104.2335	46	8,0	MLZ021	Scroll	27	Q	3490	4220	5040	5950	6940	8010	9160
					32	Q	3220	3900	4660	5490	6410	7400	8470
					38	Q	2890	3490	4170	4920	5750	6640	7610
					43	Q	2590	3140	3750	4430	5170	5990	6870
MSXM046MLW09E 400V: 104.2439	46	8,0	MLZ021	Scroll	27	Q	3490	4220	5040	5950	6940	8010	9160
					32	Q	3220	3900	4660	5490	6410	7400	8470
					38	Q	2890	3490	4170	4920	5750	6640	7610
					43	Q	2590	3140	3750	4430	5170	5990	6870
MS(U)XM057MLW05G 230V: 104.2329	57	9,9	MLZ026	Scroll	27	Q	4120	4970	5910	6950	8090	9300	10600
					32	Q	3800	4580	5450	6400	7450	8580	9780
					38	Q	3400	4100	4870	5730	6660	7680	8770
					43	Q	3060	3680	4370	5140	5990	6910	7910
MSXM057MLW09G 230V: 104.2440	57	9,9	MLZ026	Scroll	27	Q	4120	4970	5910	6950	8090	9300	10600
					32	Q	3800	4580	5450	6400	7450	8580	9780
					38	Q	3400	4100	4870	5730	6660	7680	8770
					43	Q	3060	3680	4370	5140	5990	6910	7910
MS(U)XM057MLW05E 400V: 104.2336	57	9,9	MLZ026	Scroll	27	Q	4120	4970	5920	6960	8100	9320	10620
					32	Q	3800	4580	5450	6420	7460	8600	9810
					38	Q	3410	4110	4880	5740	6680	7710	8810
					43	Q	3070	3690	4390	5160	6010	6940	7950
MSXM057MLW09E 400V: 104.2441	57	9,9	MLZ026	Scroll	27	Q	4120	4970	5920	6960	8100	9320	10620
					32	Q	3800	4580	5450	6420	7460	8600	9810
					38	Q	3410	4110	4880	5740	6680	7710	8810
					43	Q	3070	3690	4390	5160	6010	6940	7950
MS(U)XM068MLW05G 230V: 104.2330	69	12,0	MLZ030	Scroll	27	Q	5420	6600	7930	9440	11120	12970	15000
					32	Q	5020	6120	7370	8780	10360	12100	14010
					38	Q	4510	5520	6670	7970	9410	11020	12790
					43	Q	4080	5010	6060	7250	8590	10090	11740
MSXM068MLW09G 230V: 104.2442	69	12,0	MLZ030	Scroll	27	Q	5420	6600	7930	9440	11120	12970	15000
					32	Q	5020	6120	7370	8780	10360	12100	14010
					38	Q	4510	5520	6670	7970	9410	11020	12790
					43	Q	4080	5010	6060	7250	8590	10090	11740
MSXM068MLW05E 400V: 104.2337	69	12,0	MLZ030	Scroll	27	Q	5420	6590	7930	9440	11120	12970	15000
					32	Q	5020	6120	7370	8780	10360	12110	14020
					38	Q	4510	5520	6670	7970	9420	11030	12800
					43	Q	4080	5010	6060	7260	8600	10090	11750
MSXM068MLW09E 400V: 104.2443	69	12,0	MLZ030	Scroll	27	Q	5420	6590	7930	9440	11120	12970	15000
					32	Q	5020	6120	7370	8780	10360	12110	14020
					38	Q	4510	5520	6670	7970	9420	11030	12800
					43	Q	4080	5010	6060	7260	8600	10090	11750
MSXM080MLW09G 230V: 104.2444	81	14,1	MLZ038	Scroll	27	Q	6390	7730	9240	10920	12780	14800	16990
					32	Q	5910	7150	8560	10120	11850	13730	15770
					38	Q	5290	6420	7690	9100	10660	12380	14240
					43	Q	4750	5770	6920	8200	9630	11200	12910
MS(U)XM080MLW05E 400V: 104.2338	81	14,1	MLZ038	Scroll	27	Q	6420	7770	9280	10970	12840	14870	17080
					32	Q	5940	7190	8600	10180	11920	13820	15890
					38	Q	5310	6450	7730	9160	10740	12480	14380
					43	Q	4760	5790	6960	8260	9710	11300	13050
MSXM080MLW09E 400V: 104.2445	81	14,1	MLZ038	Scroll	27	Q	6420	7770	9280	10970	12840	14870	17080
					32	Q	5940	7190	8600	10180	11920	13820	15890
					38	Q	5310	6450	7730	9160	10740	12480	14380
					43	Q	4760	5790	6960	8260	9710	11300	13050
MS(U)XM099MLW05E 400V: 104.2339	99	17,1	MLZ045	Scroll	27	Q	7540	9130	10910	12870	15020	17350	19850
					32	Q	6900	8380	10030	11860	13860	16030	18370
					38	Q	6100	7430	8930	10580	12400	14380	16510
					43	Q	5390	6610	7960	9460	11120	12930	14900
MSXM099MLW09E 400V: 104.2446	99	17,1	MLZ045	Scroll	27	Q	7540	9130	10910	12870	15020	17350	19850
					32	Q	6900	8380	10030	11860	13860	16030	18370
					38	Q	6100	7430	8930	10580	12400	14380	16510
					43	Q	5390	6610	7960	9460	11120	12930	14900
MS(U)XM108MLW05E 400V: 104.2340	108	18,7	MLZ048	Scroll	27	Q	8140	9850	11740	13810	16040	18420	20950
					32	Q	7420	9020	10780	12690	14760	16980	19330
					38	Q	6510	7960	9540	11280	13150	15160	17300
					43	Q	5720	7030	8460	10030	11730	13560	15520
MSXM108MLW09E 400V: 104.2447	108	18,7	MLZ048	Scroll	27	Q	8140	9850	11740	13810	16040	18420	20950
					32	Q	7420	9020	10780	12690	14760	16980	19330
					38	Q	6510	7960	9540	11280	13150	15160	17300
					43	Q	5720	7030	8460	10030	11730	13560	15520

Nennbedingungen (DIN EN 12900)

MBP: Umg.-Temp. = 32 °C, Verd.-Temp. = -10 °C, Überhitzung = 10 K, Unterkühlung = 0 K

 Verbundsätze und drehzahlgeregelte Verdichtersätze,
 Verdichter und Verflüssigungssätze aller Bauarten,
 Außeneinheiten, Zubehör für Verdichter (Rotalockventile)

OPTYMA™ <small>DANFOSS CONDENSING UNITS</small>	Luftgekühlte Verflüssigungssätze Optyma™ Slim Pack R452A	
---	---	---

Leistungsdaten Niederdruckbereich 50 Hz bezogen auf Überhitzung 10 K

Typ EDV-Nr.	Hubvolu- men [cm³]	Förder- Volumen [m³/h]	verbauter Verdichter	Verdich- terart	Umg. Temp. °C	↓	Kälteleistung Q ₀ [Watt]						
							Verdampfungstemperatur °C						
							-40	-35	-30	-25	-20	-15	-10
LSQM014MPW09G 230V: 104.2408	14,32	2,49	MPT14LA	Hubkolben	27	Q	-	450	580	720	880	1040	1220
					32	Q	-	410	530	660	800	950	1120
					38	Q	-	350	460	570	700	840	990
					43	Q	-	310	400	510	620	750	890
LSQM018MPW09G 230V: 104.2409	16,15	2,81	MPT16LA	Hubkolben	27	Q	-	480	640	820	1020	1240	1480
					32	Q	-	430	580	740	930	1130	1350
					38	Q	-	370	500	650	820	1000	1210
					43	Q	-	320	440	570	720	890	1080
LS(H)QM026AJW05G 230V: 104.2343	26,2	4,56	CAJ2446Z	Hubkolben	27	Q	430	610	840	1120	1450	1840	2290
					32	Q	370	540	750	1010	1320	1680	2110
					38	Q	-	460	650	880	1160	1490	1880
					43	Q	-	390	560	780	1030	1340	1690
LSQM026AJW09G 230V: 104.2410	26,2	4,56	CAJ2446Z	Hubkolben	27	Q	430	610	840	1120	1450	1840	2290
					32	Q	370	540	750	1010	1320	1680	2110
					38	Q	-	460	650	880	1160	1490	1880
					43	Q	-	390	560	780	1030	1340	1690
LS(H)QM034AJW05G 230V: 104.2344	34,4	6,0	CAJ2464Z	Hubkolben	27	Q	550	780	1060	1400	1810	2290	2850
					32	Q	490	700	950	1270	1650	2100	2620
					38	Q	-	590	830	1110	1460	1870	2350
					43	Q	-	510	720	980	1300	1680	2120
LSQM034AJW09G 230V: 104.2411	34,4	6,0	CAJ2464Z	Hubkolben	27	Q	550	780	1060	1400	1810	2290	2850
					32	Q	490	700	950	1270	1650	2100	2620
					38	Q	-	590	830	1110	1460	1870	2350
					43	Q	-	510	720	980	1300	1680	2120
LS(H)QM048NTW05G 230V: 104.2345	48,0	8,3	NTZ048	Hubkolben	27	Q	760	1110	1540	2060	2660	3360	4140
					32	Q	640	960	1360	1830	2380	3020	3740
					38	Q	510	800	1150	1570	2060	2640	3290
					43	Q	410	670	980	1360	1810	2330	2930
LSQM048NTW09G 230V: 104.2412	48,0	8,3	NTZ048	Hubkolben	27	Q	760	1110	1540	2060	2660	3360	4140
					32	Q	640	960	1360	1830	2380	3020	3740
					38	Q	510	800	1150	1570	2060	2640	3290
					43	Q	410	670	980	1360	1810	2330	2930
LS(H)QM048NTW05E 400V: 104.2348	48,0	8,3	NTZ048	Hubkolben	27	Q	810	1160	1590	2100	2690	3360	4110
					32	Q	680	1000	1400	1860	2410	3030	3720
					38	Q	540	830	1180	1600	2080	2640	3280
					43	Q	420	690	1000	1380	1820	2330	2910
LSQM048NTW09E 400V: 104.2413	48,0	8,3	NTZ048	Hubkolben	27	Q	810	1160	1590	2100	2690	3360	4110
					32	Q	680	1000	1400	1860	2410	3030	3720
					38	Q	540	830	1180	1600	2080	2640	3280
					43	Q	420	690	1000	1380	1820	2330	2910
LSQM074FHW09G 230V: 104.2416	74,2	12,9	FH2511Z	Hubkolben	27	Q	960	1410	1950	2590	3340	4200	5170
					32	Q	810	1230	1730	2330	3030	3840	4760
					38	Q	-	1010	1470	2020	2660	3410	4250
					43	Q	-	830	1250	1760	2350	3040	3820
LS(H)QM074FHW05E 400V: 104.2349	74,2	12,9	TFH2511Z	Hubkolben	27	Q	960	1420	1970	2630	3410	4290	5290
					32	Q	810	1220	1730	2340	3060	3880	4810
					38	Q	-	1010	1460	2010	2660	3410	4260
					43	Q	-	840	1250	1740	2340	3020	3810
LSQM074FHW09E 400V: 104.2417	74,2	12,9	TFH2511Z	Hubkolben	27	Q	960	1420	1970	2630	3410	4290	5290
					32	Q	810	1220	1730	2340	3060	3880	4810
					38	Q	-	1010	1460	2010	2660	3410	4260
					43	Q	-	840	1250	1740	2340	3020	3810
LSQM068NTW09G 230V: 104.2414	68,0	11,8	NTZ068	Hubkolben	27	Q	1390	1880	2460	3130	3890	4730	5660
					32	Q	1180	1640	2170	2790	3490	4280	5140
					38	Q	940	1350	1840	2400	3030	3740	4520
					43	Q	750	1130	1570	2080	2650	3300	4020
LS(H)QM068NTW05E 400V: 104.2350	68,0	11,8	NTZ068	Hubkolben	27	Q	1320	1820	2420	3110	3880	4730	5640
					32	Q	1150	1620	2160	2800	3500	4280	5110
					38	Q	950	1370	1850	2420	3040	3730	4470
					43	Q	790	1160	1600	2100	2660	3270	3920
LSQM068NTW09E 400V: 104.2415	68,0	11,8	NTZ068	Hubkolben	27	Q	1320	1820	2420	3110	3880	4730	5640
					32	Q	1150	1620	2160	2800	3500	4280	5110
					38	Q	950	1370	1850	2420	3040	3730	4470
					43	Q	790	1160	1600	2100	2660	3270	3920

Nennbedingungen (DIN EN 12900)

LBP: Umg.-Temp. = 32 °C, Verd.-Temp. = -25 °C, Überhitzung = 10 K, Unterkühlung = 0 K

OPTYMA™ <small>DANFOSS CONDENSING UNITS</small>	Luftgekühlte Verflüssigungssätze Optyma™ Slim Pack R452A	
---	---	---

Leistungsdaten Niederdruckbereich 50 Hz bezogen auf Überhitzung 10 K

Typ EDV-Nr.	Hubvolu- men [cm³]	Förder- Volumen [m³/h]	verbauter Verdichter	Verdich- terart	Umg. Temp. °C	↓	Kälteleistung Q ₀ [Watt]						
							Verdampfungstemperatur °C						
							-40	-35	-30	-25	-20	-15	-10
LS(H)QM067LLW05E 400V: 104.2351	67,4	11,7	LLZ013	Scroll	27	Q	1950	2530	3230	4080	5080	6250	7590
					32	Q	1820	2350	2990	3780	4710	5800	7060
					38	Q	1660	2130	2710	3420	4260	5250	6400
					43	Q	1540	1960	2480	3110	3870	4780	5840
LSQM067LLW09E 400V: 104.2418	67,4	11,7	LLZ013	Scroll	27	Q	1950	2530	3220	4080	5080	6250	7590
					32	Q	1820	2350	2990	3780	4710	5800	7060
					38	Q	1660	2130	2710	3420	4260	5250	6400
					43	Q	1540	1960	2480	3110	3870	4780	5840
LS(H)QM084LLW05E 400V: 104.2352	83,5	14,5	LLZ015	Scroll	27	Q	2450	3120	3910	4850	5950	7210	8650
					32	Q	2270	2890	3630	4500	5520	6700	8050
					38	Q	2040	2600	3260	4060	4980	6060	7300
					43	Q	1840	2350	2950	3670	4510	5500	6640
LSQM084LLW09E 400V: 104.2419	83,5	14,5	LLZ015	Scroll	27	Q	2450	3120	3910	4850	5950	7210	8650
					32	Q	2270	2890	3630	4500	5520	6700	8050
					38	Q	2040	2600	3260	4060	4980	6060	7300
					43	Q	1840	2350	2950	3670	4510	5500	6640
LSQM098LLW09E 400V: 104.2420	97,6	17,0	LLZ018	Scroll	27	Q	2870	3650	4580	5660	6920	8360	9990
					32	Q	2650	3380	4240	5250	6420	7760	9280
					38	Q	2370	3030	3810	4720	5780	7000	8390
					43	Q	2140	2730	3430	4260	5220	6340	7610

Nennbedingungen (DIN EN 12900)

LBP: Umg.-Temp. = 32 °C, Verd.-Temp. = -25 °C, Überhitzung = 10 K, Unterkühlung = 0 K

OPTYMA™ <small>DANFOSS CONDENSING UNITS</small>	Luftgekühlte Verflüssigungssätze Optyima™ Slim Pack R407F	
---	--	---

Leistungsdaten Mittel-/Hochdruckbereich 50 Hz bezogen auf Überhitzung 10 K

Typ EDV-Nr.	Hubvolumen [cm³]	Förder- Volumen [m³/h]	verbauter Verdichter	Verdich- terart	Umg. Temp. °C	↓	Kälteleistung Q ₀ [Watt]						
							Verdampfungstemperatur °C						
							-20	-15	-10	-5	0	+5	+10
MS(U)XM034MLW05G 230V: 104.2327	34	5,9	MLZ015	Scroll	27	Q	2510	3130	3860	4690	5650	6720	7910
					32	Q	2320	2900	3590	4380	5290	6310	7450
					38	Q	-	2610	3250	3990	4830	5790	-
					43	Q	-	-	-	-	-	-	-
MSXM034MLW09G 230V: 104.2436	34	5,9	MLZ015	Scroll	27	Q	2510	3130	3860	4690	5650	6720	7910
					32	Q	2320	2900	3590	4380	5290	6310	7450
					38	Q	-	2610	3250	3990	4830	5790	-
					43	Q	-	-	-	-	-	-	-
MS(U)XM034MLW05E 400V: 104.2334	34	5,9	MLZ015	Scroll	27	Q	2450	3060	3770	4590	5520	6570	7750
					32	Q	2260	2840	3510	4280	5170	6170	7290
					38	Q	-	2560	3180	3900	4730	5670	-
					43	Q	-	-	-	-	-	-	-
MSXM034MLW09E 400V: 104.2437	34	5,9	MLZ015	Scroll	27	Q	2450	3060	3770	4590	5520	6570	7750
					32	Q	2260	2840	3510	4280	5170	6170	7290
					38	Q	-	2560	3180	3900	4730	5670	-
					43	Q	-	-	-	-	-	-	-
MSXM044MLW09G 230V: 104.2448	43	7,6	MLZ019	Scroll	27	Q	2980	3700	4520	5450	6500	7660	8930
					32	Q	2730	3400	4170	5050	6030	7120	8320
					38	Q	-	3020	3720	4530	5440	6440	7550
					43	Q	-	-	-	-	-	-	-
MSXM044MLW09E 400V: 104.2449	43	7,6	MLZ019	Scroll	27	Q	3000	3720	4550	5490	6540	7710	8980
					32	Q	2750	3420	4200	5080	6070	7170	8380
					38	Q	-	3050	3760	4570	5480	6500	7620
					43	Q	-	-	-	-	-	-	-
MS(U)XM046MLW05G 230V: 104.2328	46	8,0	MLZ021	Scroll	27	Q	3130	3910	4790	5760	6840	8010	9270
					32	Q	2880	3610	4440	5360	6370	7470	8660
					38	Q	-	3230	3990	4840	5770	6790	-
					43	Q	-	-	-	-	-	-	-
MSXM046MLW09G 230V: 104.2438	46	8,0	MLZ021	Scroll	27	Q	3130	3910	4790	5760	6840	8010	9270
					32	Q	2880	3610	4440	5360	6370	7470	8660
					38	Q	-	3230	3990	4840	5770	6790	-
					43	Q	-	-	-	-	-	-	-
MS(U)XM046MLW05E 400V: 104.2335	46	8,0	MLZ021	Scroll	27	Q	3080	3840	4710	5670	6740	7900	9150
					32	Q	2830	3550	4370	5270	6280	7370	8540
					38	Q	-	3180	3930	4770	5690	6700	-
					43	Q	-	-	-	-	-	-	-
MSXM046MLW09E 400V: 104.2439	46	8,0	MLZ021	Scroll	27	Q	3080	3840	4710	5670	6740	7900	9150
					32	Q	2830	3550	4370	5270	6280	7370	8540
					38	Q	-	3180	3930	4770	5690	6700	-
					43	Q	-	-	-	-	-	-	-
MS(U)XM057MLW05G 230V: 104.2329	57	9,9	MLZ026	Scroll	27	Q	3860	4820	5890	7090	8410	9840	11380
					32	Q	3550	4450	5460	6590	7830	9170	10620
					38	Q	-	3980	4910	5950	7090	8330	-
					43	Q	-	-	-	-	-	-	-
MSXM057MLW09G 230V: 104.2440	57	9,9	MLZ026	Scroll	27	Q	3860	4820	5890	7090	8410	9840	11380
					32	Q	3550	4450	5460	6590	7830	9170	10620
					38	Q	-	3980	4910	5950	7090	8330	-
					43	Q	-	-	-	-	-	-	-
MS(U)XM057MLW05E 400V: 104.2336	57	9,9	MLZ026	Scroll	27	Q	3750	4680	5730	6900	8190	9600	11110
					32	Q	3450	4320	5310	6410	7630	8950	10370
					38	Q	-	3870	4780	5800	6920	8140	-
					43	Q	-	-	-	-	-	-	-
MSXM057MLW09E 400V: 104.2441	57	9,9	MLZ026	Scroll	27	Q	3750	4680	5730	6900	8190	9600	11110
					32	Q	3450	4320	5310	6410	7630	8950	10370
					38	Q	-	3870	4780	5800	6920	8140	-
					43	Q	-	-	-	-	-	-	-
MS(U)XM068MLW05G 230V: 104.2330	69	12,0	MLZ030	Scroll	27	Q	4950	6080	7400	8910	10620	12530	14630
					32	Q	4650	5700	6930	8340	9950	11750	13740
					38	Q	-	5260	6370	7660	9140	10810	-
					43	Q	-	-	-	-	-	-	-
MSXM068MLW09G 230V: 104.2442	69	12,0	MLZ030	Scroll	27	Q	4950	6080	7400	8910	10620	12530	14630
					32	Q	4650	5700	6930	8340	9950	11750	13740
					38	Q	-	5260	6370	7660	9140	10810	-
					43	Q	-	-	-	-	-	-	-

Nennbedingungen (DIN EN 12900)

MBP: Umg.-Temp. = 32 °C, Verd.-Temp. = -10 °C, Überhitzung = 10 K, Unterkühlung = 0 K

OPTYMA™ <small>DANFOSS CONDENSING UNITS</small>	Luftgekühlte Verflüssigungssätze Optyma™ Slim Pack R407F	
---	---	---

Leistungsdaten Mittel-/Hochdruckbereich 50 Hz bezogen auf Überhitzung 10 K

Typ EDV-Nr.	Hubvolu- men [cm³]	Förder- Volumen [m³/h]	verbauter Verdichter	Verdich- terart	Umg. Temp. °C	↓	Kälteleistung Q ₀ [Watt]						
							Verdampfungstemperatur °C						
							-20	-15	-10	-5	0	+5	+10
MS(U)XM068MLW05E 400V: 104.2337	69	12,0	MLZ030	Scroll	27	Q	4990	6130	7460	8980	10700	12630	14740
					32	Q	4690	5750	6990	8410	1003	11850	13850
					38	Q	-	5300	6430	7730	9220	10900	-
					43	Q	-	-	-	-	-	-	-
MSXM068MLW09E 400V: 104.2443	69	12,0	MLZ030	Scroll	27	Q	4990	6130	7460	8980	10700	12630	14740
					32	Q	4690	5750	6990	8410	1003	11850	13850
					38	Q	-	5300	6430	7730	9220	10900	-
					43	Q	-	-	-	-	-	-	-
MSXM080MLW09G 230V: 104.2444	81	14,1	MLZ038	Scroll	27	Q	5790	7140	8710	10530	12590	14900	17470
					32	Q	5450	6690	8160	9870	11810	14000	16430
					38	Q	-	6180	7510	9070	10870	12900	-
					43	Q	-	-	-	-	-	-	-
MS(U)XM080MLW05E 400V: 104.2338	81	14,1	MLZ038	Scroll	27	Q	5810	7150	8730	10550	12620	14940	17510
					32	Q	5460	6710	8190	9890	11840	14040	16480
					38	Q	-	6200	7540	9100	10900	12940	-
					43	Q	-	-	-	-	-	-	-
MSXM080MLW09E 400V: 104.2445	81	14,1	MLZ038	Scroll	27	Q	5810	7150	8730	10550	12620	14940	17510
					32	Q	5460	6710	8190	9890	11840	14040	16480
					38	Q	-	6200	7540	9100	10900	12940	-
					43	Q	-	-	-	-	-	-	-
MS(U)XM099MLW05E 400V: 104.2339	99	17,1	MLZ045	Scroll	27	Q	6870	8620	10600	12830	15310	18060	21060
					32	Q	6240	7900	9780	11890	14250	16860	19720
					38	Q	-	7010	8760	10730	12940	15380	-
					43	Q	-	-	-	-	-	-	-
MSXM099MLW09E 400V: 104.2446	99	17,1	MLZ045	Scroll	27	Q	6870	8620	10600	12830	15310	18060	21060
					32	Q	6240	7900	9780	11890	14250	16860	19720
					38	Q	-	7010	8760	10730	12940	15380	-
					43	Q	-	-	-	-	-	-	-
MS(U)XM108MLW05E 400V: 104.2340	108	18,7	MLZ048	Scroll	27	Q	7190	9010	11070	13380	15960	18790	21880
					32	Q	6520	8240	10200	12390	14830	17520	20450
					38	Q	-	7290	9110	11150	13430	15940	-
					43	Q	-	6190	7840	9710	11810	-	-
MSXM108MLW09E 400V: 104.2447	108	18,7	MLZ048	Scroll	27	Q	7190	9010	11070	13380	15960	18790	21880
					32	Q	6520	8240	10200	12390	14830	17520	20450
					38	Q	-	7290	9110	11150	13430	15940	-
					43	Q	-	6190	7840	9710	11810	-	-

Nennbedingungen (DIN EN 12900)

MBP: Umg.-Temp. = 32 °C, Verd.-Temp. = -10 °C, Überhitzung = 10 K, Unterkühlung = 0 K

 Verbundsätze und drehzahlerregelte Verdichtersätze,
 Verdichter und Verflüssigungssätze aller Bauarten,
 Außeneinheiten, Zubehör für Verdichter (Rotalockventile)

OPTYMA™ <small>DANFOSS CONDENSING UNITS</small>	Luftgekühlte Verflüssigungssätze Optyma™ Slim Pack R407A	
---	---	---

Leistungsdaten Mittel-/Hochdruckbereich 50 Hz bezogen auf Überhitzung 10 K

Typ EDV-Nr.	Hubvolu- men [cm³]	Förder- Volumen [m³/h]	verbauter Verdichter	Verdich- terart	Umg. Temp. °C	↓	Kälteleistung Q ₀ [Watt]						
							Verdampfungstemperatur °C						
							-20	-15	-10	-5	0	+5	+10
MS(U)XM034MLW05G 230V: 104.2327	34	5,9	MLZ015	Scroll	27	Q	2340	2920	3610	4410	5310	6340	7480
					32	Q	2150	2700	3350	4100	4970	5940	7030
					38	Q	1920	2420	3020	3720	4530	5440	6460
					43	Q	-	2180	2740	3390	4140	-	-
MSXM034MLW09G 230V: 104.2436	34	5,9	MLZ015	Scroll	27	Q	2340	2920	3610	4410	5310	6340	7480
					32	Q	2150	2700	3350	4100	4970	5940	7030
					38	Q	1920	2420	3020	3720	4530	5440	6460
					43	Q	-	2180	2740	3390	4140	-	-
MS(U)XM034MLW05E 400V: 104.2334	34	5,9	MLZ015	Scroll	27	Q	2310	2890	3570	4350	5250	6270	7400
					32	Q	2120	2670	3310	4060	4910	5870	6950
					38	Q	1890	2400	2990	3680	4470	5380	-
					43	Q	-	2160	2710	3350	4100	-	-
MSXM034MLW09E 400V: 104.2437	34	5,9	MLZ015	Scroll	27	Q	2310	2890	3570	4350	5250	6270	7400
					32	Q	2120	2670	3310	4060	4910	5870	6950
					38	Q	1890	2400	2990	3680	4470	5380	-
					43	Q	-	2160	2710	3350	4100	-	-
MSXM044MLW09G 230V: 104.2448	43	7,6	MLZ019	Scroll	27	Q	2780	3460	4240	5140	6140	7260	8480
					32	Q	2540	3170	3910	4750	5690	6740	7890
					38	Q	2240	2810	3480	4250	5120	6090	7150
					43	Q	-	2500	3120	3830	4630	5530	6520
MSXM044MLW09E 400V: 104.2449	43	7,6	MLZ019	Scroll	27	Q	2800	3480	4270	5170	6180	7300	8530
					32	Q	2560	3190	3930	4780	5730	6780	7940
					38	Q	2260	2840	3510	4290	5160	6140	7220
					43	Q	-	2530	3150	3860	4680	5580	6590
MS(U)XM046MLW05G 230V: 104.2328	46	8,0	MLZ021	Scroll	27	Q	2920	3660	4490	5420	6460	7590	-
					32	Q	2680	3370	4160	5030	6000	7070	8220
					38	Q	2370	3010	3730	4540	5430	6410	7470
					43	Q	-	2700	3360	4110	4940	-	-
MSXM046MLW09G 230V: 104.2438	46	8,0	MLZ021	Scroll	27	Q	2920	3660	4490	5420	6460	7590	-
					32	Q	2680	3370	4160	5030	6000	7070	8220
					38	Q	2370	3010	3730	4540	5430	6410	7470
					43	Q	-	2700	3360	4110	4940	-	-
MS(U)XM046MLW05E 400V: 104.2335	46	8,0	MLZ021	Scroll	27	Q	2870	3600	4420	5340	6360	7480	8690
					32	Q	2630	3320	4090	4960	5920	6970	8100
					38	Q	2340	2960	3680	4470	5360	6330	7370
					43	Q	-	2660	3320	4050	4870	-	-
MSXM046MLW09E 400V: 104.2439	46	8,0	MLZ021	Scroll	27	Q	2870	3600	4420	5340	6360	7480	8690
					32	Q	2630	3320	4090	4960	5920	6970	8100
					38	Q	2340	2960	3680	4470	5360	6330	7370
					43	Q	-	2660	3320	4050	4870	-	-
MS(U)XM057MLW05G 230V: 104.2329	57	9,9	MLZ026	Scroll	27	Q	3610	4510	5530	6680	7940	9330	10820
					32	Q	3300	4160	5120	6190	7380	8680	10080
					38	Q	2930	3710	4600	5590	6680	7870	9160
					43	Q	-	3320	4140	5050	6060	-	-
MSXM057MLW09G 230V: 104.24440	57	9,9	MLZ026	Scroll	27	Q	3610	4510	5530	6680	7940	9330	10820
					32	Q	3300	4160	5120	6190	7380	8680	10080
					38	Q	2930	3710	4600	5590	6680	7870	9160
					43	Q	-	3320	4140	5050	6060	-	-
MS(U)XM057MLW05E 400V: 104.2336	57	9,9	MLZ026	Scroll	27	Q	3550	4440	5440	6570	7830	9190	10670
					32	Q	3250	4090	5040	6100	7280	8560	9950
					38	Q	2880	3650	4530	5500	6580	7770	9040
					43	Q	-	3270	4080	4980	5980	-	-
MSXM057MLW09E 400V: 104.2441	57	9,9	MLZ026	Scroll	27	Q	3550	4440	5440	6570	7830	9190	10670
					32	Q	3250	4090	5040	6100	7280	8560	9950
					38	Q	2880	3650	4530	5500	6580	7770	9040
					43	Q	-	3270	4080	4980	5980	-	-
MS(U)XM068MLW05G 230V: 104.2330	69	12,0	MLZ030	Scroll	27	Q	4600	5670	6930	8390	10030	11870	13910
					32	Q	4310	5300	6470	7830	9370	11110	13030
					38	Q	3970	4860	5920	7150	8570	10170	11960
					43	Q	-	4500	5460	6590	7900	-	-
MSXM068MLW09G 230V: 104.2442	69	12,0	MLZ030	Scroll	27	Q	4600	5670	6930	8390	10030	11870	13910
					32	Q	4310	5300	6470	7830	9370	11110	13030
					38	Q	3970	4860	5920	7150	8570	10170	11960
					43	Q	-	4500	5460	6590	7900	-	-

Nennbedingungen (DIN EN 12900)

MBP: Umg.-Temp. = 32 °C, Verd.-Temp. = -10 °C, Überhitzung = 10 K, Unterkühlung = 0 K

OPTYMA™ <small>DANFOSS CONDENSING UNITS</small>	<h2 style="margin: 0;">Luftgekühlte Verflüssigungssätze</h2> <h3 style="margin: 0;">Optyma™ Slim Pack</h3> <h3 style="margin: 0;">R407A</h3>	
---	--	---

Leistungsdaten Mittel-/Hochdruckbereich 50 Hz bezogen auf Überhitzung 10 K

Typ EDV-Nr.	Hubvolu- men [cm³]	Förder- Volumen [m³/h]	verbauter Verdichter	Verdich- terart	Umg. Temp. °C	↓	Kälteleistung Q ₀ [Watt]						
							Verdampfungstemperatur °C						
							-20	-15	-10	-5	0	+5	+10
MS(U)XM068MLW05E 400V: 104.2337	69	12,0	MLZ030	Scroll	27	Q	4990	6130	7460	8980	10700	12630	14740
					32	Q	4690	5750	6990	8410	1003	11850	13850
					38	Q	-	5300	6430	7730	9220	10900	-
					43	Q	-	-	-	-	-	-	-
MSXM068MLW09E 400V: 104.2443	69	12,0	MLZ030	Scroll	27	Q	4990	6130	7460	8980	10700	12630	14740
					32	Q	4690	5750	6990	8410	1003	11850	13850
					38	Q	-	5300	6430	7730	9220	10900	-
					43	Q	-	-	-	-	-	-	-
MSXM080MLW09G 230V: 104.2444	81	14,1	MLZ038	Scroll	27	Q	5790	7140	8710	10530	12590	14900	17470
					32	Q	5450	6690	8160	9870	11810	14000	16430
					38	Q	-	6180	7510	9070	10870	12900	-
					43	Q	-	-	-	-	-	-	-
MS(U)XM080MLW05E 400V: 104.2338	81	14,1	MLZ038	Scroll	27	Q	5440	6730	8250	10010	12020	14270	16770
					32	Q	5100	6290	7710	9360	11240	13370	15740
					38	Q	4700	5780	7060	8570	10310	12280	14480
					43	Q	-	5360	6530	7910	9520	-	-
MSXM080MLW09E 400V: 104.2445	81	14,1	MLZ038	Scroll	27	Q	5440	6730	8250	10010	12020	14270	16770
					32	Q	5100	6290	7710	9360	11240	13370	15740
					38	Q	4700	5780	7060	8570	10310	12280	14480
					43	Q	-	5360	6530	7910	9520	-	-
MS(U)XM099MLW05E 400V: 104.2339	99	17,1	MLZ045	Scroll	27	Q	6410	8070	9960	12100	14490	17140	20040
					32	Q	5810	7370	9160	11180	13450	15960	18720
					38	Q	5060	6510	8180	1006	12170	14510	1709
					43	Q	-	5780	7330	9090	11070	-	-
MSXM099MLW09E 400V: 104.2446	99	17,1	MLZ045	Scroll	27	Q	6410	8070	9960	12100	14490	17140	20040
					32	Q	5810	7370	9160	11180	13450	15960	18720
					38	Q	5060	6510	8180	1006	12170	14510	1709
					43	Q	-	5780	7330	9090	11070	-	-
MS(U)XM108MLW05E 400V: 104.2340	108	18,7	MLZ048	Scroll	27	Q	6940	8710	10740	13020	15560	18370	21420
					32	Q	6270	7950	9860	12020	14420	17080	19970
					38	Q	5440	7000	8780	10780	13020	15490	18190
					43	Q	-	6190	7840	9710	11810	-	-
MSXM108MLW09E 400V: 104.2447	108	18,7	MLZ048	Scroll	27	Q	6940	8710	10740	13020	15560	18370	21420
					32	Q	6270	7950	9860	12020	14420	17080	19970
					38	Q	5440	7000	8780	10780	13020	15490	18190
					43	Q	-	6190	7840	9710	11810	-	-

Nennbedingungen (DIN EN 12900)

MBP: Umg.-Temp. = 32 °C, Verd.-Temp. = -10 °C, Überhitzung = 10 K, Unterkühlung = 0 K

Verbundsätze und drehzahlgeregelte Verdichtersätze,
Verdichter und Verflüssigungssätze aller Bauarten,
Außenheiten, Zubehör für Verdichter (Rotalockventile)

OPTYMA™ <small>DANFOSS CONDENSING UNITS</small>	Luftgekühlte Verflüssigungssätze Optyma™ Slim Pack R448A	
---	---	---

Leistungsdaten Mittel-/Hochdruckbereich 50 Hz bezogen auf Überhitzung 10 K

Typ EDV-Nr.	Hubvolu- men [cm³]	Förder- Volumen [m³/h]	verbauter Verdichter	Verdich- terart	Umg. Temp. °C	↓	Kälteleistung Q ₀ [Watt]						
							Verdampfungstemperatur °C						
							-20	-15	-10	-5	0	+5	+10
MS(U)XM034MLW05G 230V: 104.2327	34	5,9	MLZ015	Scroll	27	Q	2370	2950	3610	4370	5220	6170	7220
					32	Q	2210	2750	3380	4090	4900	5800	6800
					38	Q	2000	2510	3090	3740	4490	5330	6260
					43	Q	-	2300	2830	3450	4140	4930	5810
MSXM034MLW09G 230V: 104.2436	34	5,9	MLZ015	Scroll	27	Q	2370	2950	3610	4370	5220	6170	7220
					32	Q	2210	2750	3380	4090	4900	5800	6800
					38	Q	2000	2510	3090	3740	4490	5330	6260
					43	Q	-	2300	2830	3450	4140	4930	5810
MS(U)XM034MLW05E 400V: 104.2334	34	5,9	MLZ015	Scroll	27	Q	2380	2960	3620	4370	5220	6160	7210
					32	Q	2210	2750	3370	4080	4880	5780	6780
					38	Q	1980	2480	3060	3720	4460	5300	6240
					43	Q	-	2250	2780	3400	4100	4890	5770
MSXM034MLW09E 400V: 104.2437	34	5,9	MLZ015	Scroll	27	Q	2380	2960	3620	4370	5220	6160	7210
					32	Q	2210	2750	3370	4080	4880	5780	6780
					38	Q	1980	2480	3060	3720	4460	5300	6240
					43	Q	-	2250	2780	3400	4100	4890	5770
MSXM044MLW09G 230V: 104.2448	43	7,6	MLZ019	Scroll	27	Q	2910	3620	4430	5350	6390	7540	8800
					32	Q	2710	3380	4150	5020	6000	7090	8290
					38	Q	2470	3090	3800	4600	5510	6520	7650
					43	Q	-	2830	3490	4240	5080	6040	7100
MSXM044MLW09E 400V: 104.2449	43	7,6	MLZ019	Scroll	27	Q	3000	3720	4530	5450	6470	7600	8840
					32	Q	2790	3460	4220	5080	6050	7110	8290
					38	Q	2530	3150	3850	4640	5520	6510	7600
					43	Q	-	2880	3530	4250	5070	5990	7010
MS(U)XM046MLW05G 230V: 104.2328	46	8,0	MLZ021	Scroll	27	Q	3160	3910	4770	5740	6820	8010	9320
					32	Q	2930	3630	4440	5340	6360	7490	8730
					38	Q	2640	3290	4020	4860	5800	6840	8000
					43	Q	-	3000	3670	4440	5310	6280	7370
MSXM046MLW09G 230V: 104.2438	46	8,0	MLZ021	Scroll	27	Q	3160	3910	4770	5740	6820	8010	9320
					32	Q	2930	3630	4440	5340	6360	7490	8730
					38	Q	2640	3290	4020	4860	5800	6840	8000
					43	Q	-	3000	3670	4440	5310	6280	7370
MS(U)XM046MLW05E 400V: 104.2335	46	8,0	MLZ021	Scroll	27	Q	3160	3900	4750	5700	6770	7940	9220
					32	Q	2910	3610	4400	5300	6300	7400	8610
					38	Q	2600	3240	3970	4790	5710	6730	7860
					43	Q	-	2920	3590	4350	5200	6150	7210
MSXM046MLW09E 400V: 104.2439	46	8,0	MLZ021	Scroll	27	Q	3160	3900	4750	5700	6770	7940	9220
					32	Q	2910	3610	4400	5300	6300	7400	8610
					38	Q	2600	3240	3970	4790	5710	6730	7860
					43	Q	-	2920	3590	4350	5200	6150	7210
MS(U)XM057MLW05G 230V: 104.2329	57	9,9	MLZ026	Scroll	27	Q	3830	4720	5720	6840	8080	9420	10870
					32	Q	3530	4350	5290	6330	7470	8730	10080
					38	Q	3150	3890	4730	5670	6710	7860	9100
					43	Q	-	3490	4250	5100	6050	7100	8250
MSXM057MLW09G 230V: 104.2440	57	9,9	MLZ026	Scroll	27	Q	3830	4720	5720	6840	8080	9420	10870
					32	Q	3530	4350	5290	6330	7470	8730	10080
					38	Q	3150	3890	4730	5670	6710	7860	9100
					43	Q	-	3490	4250	5100	6050	7100	8250
MS(U)XM057MLW05E 400V: 104.2336	57	9,9	MLZ026	Scroll	27	Q	3770	4670	5680	6780	7990	9300	10710
					32	Q	3440	4280	5220	6250	7390	8620	9950
					38	Q	3010	3790	4650	5590	6630	7760	8990
					43	Q	-	3360	4150	5020	5980	7020	8160
MSXM057MLW09E 400V: 104.2441	57	9,9	MLZ026	Scroll	27	Q	3770	4670	5680	6780	7990	9300	10710
					32	Q	3440	4280	5220	6250	7390	8620	9950
					38	Q	3010	3790	4650	5590	6630	7760	8990
					43	Q	-	3360	4150	5020	5980	7020	8160
MS(U)XM068MLW05G 230V: 104.2330	69	12,0	MLZ030	Scroll	27	Q	4890	6070	7420	8950	10680	12610	14750
					32	Q	4530	5640	6910	8360	10000	11840	13870
					38	Q	4080	5110	6290	7630	9160	10870	12780
					43	Q	-	4650	5750	7000	8430	10040	11840
MSXM068MLW09G 230V: 104.2442	69	12,0	MLZ030	Scroll	27	Q	4890	6070	7420	8950	10680	12610	14750
					32	Q	4530	5640	6910	8360	10000	11840	13870
					38	Q	4080	5110	6290	7630	9160	10870	12780
					43	Q	-	4650	5750	7000	8430	10040	11840

Nennbedingungen (DIN EN 12900)

MBP: Umg.-Temp. = 32 °C, Verd.-Temp. = -10 °C, Überhitzung = 10 K, Unterkühlung = 0 K

OPTYMA™ <small>DANFOSS CONDENSING UNITS</small>	Luftgekühlte Verflüssigungssätze Optyma™ Slim Pack R448A	
---	---	--

Leistungsdaten Mittel-/Hochdruckbereich 50 Hz bezogen auf Überhitzung 10 K

Typ EDV-Nr.	Hubvolu- men [cm³]	Förder- Volumen [m³/h]	verbauter Verdichter	Verdich- terart	Umg. Temp. °C	↓	Kälteleistung Q ₀ [Watt]						
							Verdampfungstemperatur °C						
							-20	-15	-10	-5	0	+5	+10
MS(U)XM068MLW05E 400V: 104.2337	69	12,0	MLZ030	Scroll	27	Q	4990	6130	7460	8980	10700	12630	14740
					32	Q	4690	5750	6990	8410	10003	11850	13850
					38	Q	-	5300	6430	7730	9220	10900	-
					43	Q	-	-	-	-	-	-	-
MSXM068MLW05E 400V: 104.2443	69	12,0	MLZ030	Scroll	27	Q	4990	6130	7460	8980	10700	12630	14740
					32	Q	4690	5750	6990	8410	10003	11850	13850
					38	Q	-	5300	6430	7730	9220	10900	-
					43	Q	-	-	-	-	-	-	-
MSXM080MLW09G 230V: 104.2444	81	14,1	MLZ038	Scroll	27	Q	5650	6990	8500	10210	12110	14210	16510
					32	Q	5270	6530	7960	9560	11350	13330	15510
					38	Q	4790	5950	7270	8740	10400	12230	14250
					43	Q	-	5450	6670	8030	9560	11270	13170
MS(U)XM080MLW05E 400V: 104.2338	81	14,1	MLZ038	Scroll	27	Q	5770	7100	8630	10350	12280	14420	16770
					32	Q	5330	6590	8020	9650	11470	13490	15720
					38	Q	4790	5950	7270	8770	10460	12340	14420
					43	Q	-	5400	6620	8010	9580	11340	13300
MSXM080MLW09E 400V: 104.2445	81	14,1	MLZ038	Scroll	27	Q	5770	7100	8630	10350	12280	14420	16770
					32	Q	5330	6590	8020	9650	11470	13490	15720
					38	Q	4790	5950	7270	8770	10460	12340	14420
					43	Q	-	5400	6620	8010	9580	11340	13300
MS(U)XM099MLW05E 400V: 104.2339	99	17,1	MLZ045	Scroll	27	Q	6860	8500	10340	12400	14680	17180	19880
					32	Q	6340	7880	9600	11520	13660	15990	18540
					38	Q	5690	7090	8660	10420	12370	14510	16860
					43	Q	-	6410	7850	9460	11250	13230	15410
MSXM099MLW09E 400V: 104.2446	99	17,1	MLZ045	Scroll	27	Q	6860	8500	10340	12400	14680	17180	19880
					32	Q	6340	7880	9600	11520	13660	15990	18540
					38	Q	5690	7090	8660	10420	12370	14510	16860
					43	Q	-	6410	7850	9460	11250	13230	15410
MS(U)XM108MLW05E 400V: 104.2340	108	18,7	MLZ048	Scroll	27	Q	7360	9070	11000	13150	15540	18160	20990
					32	Q	6770	8380	10180	12200	14440	16900	19570
					38	Q	6050	7510	9160	11010	13060	15330	17800
					43	Q	-	6760	8270	9970	11870	13960	16280
MSXM108MLW09E 400V: 104.2447	108	18,7	MLZ048	Scroll	27	Q	7360	9070	11000	13150	15540	18160	20990
					32	Q	6770	8380	10180	12200	14440	16900	19570
					38	Q	6050	7510	9160	11010	13060	15330	17800
					43	Q	-	6760	8270	9970	11870	13960	16280

Nennbedingungen (DIN EN 12900)

MBP: Umg.-Temp. = 32 °C, Verd.-Temp. = -10 °C, Überhitzung = 10 K, Unterkühlung = 0 K

 Verbundsätze und drehzahlgeregelte Verdichtersätze,
 Verdichter und Verflüssigungssätze aller Bauarten,
 Außeneinheiten, Zubehör für Verdichter (Rotalockventile)

OPTYMA™ <small>DANFOSS CONDENSING UNITS</small>	Luftgekühlte Verflüssigungssätze Optyma™ Slim Pack R449A	
---	---	---

Leistungsdaten Mittel-/Hochdruckbereich 50 Hz bezogen auf Überhitzung 10 K

Typ EDV-Nr.	Hubvolumen [cm³]	Förder- Volumen [m³/h]	verbauter Verdichter	Verdich- terart	Umg. Temp. °C	↓	Kälteleistung Q ₀ [Watt]						
							Verdampfungstemperatur °C						
							-20	-15	-10	-5	0	+5	+10
MSYM009MYW09G 230V: 104.2421	9,09	1,58	MLY90RAb	Scroll	27	Q	-	490	580	740	960	1240	-
					32	Q	-	450	530	670	880	1140	-
					38	Q	-	400	460	590	780	1030	-
					43	Q	-	360	410	520	700	930	-
MSYM012MPW09G 230V: 104.2422	12,10	2,12	MPT12RA	Hubkolben	27	Q	-	680	820	1020	1300	1650	-
					32	Q	-	620	740	930	1190	1520	-
					38	Q	-	550	650	820	1060	1370	-
					43	Q	-	500	570	720	950	1240	-
MSYM014MPW05G 230V: 104.2393	14,32	2,49	MPT14RA	Hubkolben	27	Q	-	1000	1270	1570	1900	2250	-
					32	Q	-	920	1180	1460	1760	2100	-
					38	Q	-	830	1060	1320	1600	1910	-
					43	Q	-	760	960	1200	1460	1760	-
MSYM014MPW09G 230V: 104.2423	14,32	2,49	MPT14RA	Hubkolben	27	Q	-	1000	1270	1570	1900	2250	-
					32	Q	-	920	1180	1460	1760	2100	-
					38	Q	-	830	1060	1320	1600	1910	-
					43	Q	-	760	960	1200	1460	1760	-
MS(H)YM024AJW05G 230V: 104.2324	24,2	4,2	CAJ9513Z	Hubkolben	27	Q	1160	1560	2030	2590	3240	3990	4840
					32	Q	1040	1410	1860	2380	2980	3680	4480
					38	Q	-	1250	1650	2130	2680	3320	4050
					43	Q	-	1110	1480	1920	2430	3030	3710
MSYM024AJW09G 230V: 104.2431	24,2	4,2	CAJ9513Z	Hubkolben	27	Q	1160	1560	2030	2590	3240	3990	4840
					32	Q	1040	1410	1860	2380	2980	3680	4480
					38	Q	-	1250	1650	2130	2680	3320	4050
					43	Q	-	1110	1480	1920	2430	3030	3710
MS(U)YM026AJW05G 230V: 104.2325	25,95	4,5	CAJ4517Z	Hubkolben	27	Q	1330	1740	2240	2820	3490	4270	5150
					32	Q	1210	1600	2060	2600	3230	3950	4780
					38	Q	-	1420	1840	2340	2910	3580	4350
					43	Q	-	1280	1670	2120	2660	3280	3990
MSYM026AJW09G 230V: 104.2432	25,95	4,5	CAJ4517Z	Hubkolben	27	Q	1330	1740	2240	2820	3490	4270	5150
					32	Q	1210	1600	2060	2600	3230	3950	4780
					38	Q	-	1420	1840	2340	2910	3580	4350
					43	Q	-	1280	1670	2120	2660	3280	3990
MS(U)YM026AJW05E 400V: 104.2332	25,95	4,5	TAJ4517Z	Hubkolben	27	Q	1300	1740	2240	2830	3520	4300	5190
					32	Q	1170	1580	2060	2610	3250	3990	4830
					38	Q	-	1390	1830	2340	2940	3620	4400
					43	Q	-	1240	1650	2120	2670	3310	4040
MSYM026AJW09E 400V: 104.2434	25,95	4,5	TAJ4517Z	Hubkolben	27	Q	1300	1740	2240	2830	3520	4300	5190
					32	Q	1170	1580	2060	2610	3250	3990	4830
					38	Q	-	1390	1830	2340	2940	3620	4400
					43	Q	-	1240	1650	2120	2670	3310	4040
MSYM034AJW09G 230V: 104.2433	34,95	6,1	CAJ4519Z	Hubkolben	27	Q	1660	2200	2820	3550	4380	5320	6380
					32	Q	1510	2010	2600	3270	4050	4940	5930
					38	Q	-	1790	2330	2950	3660	4480	5400
					43	Q	-	1600	2100	2670	3340	4090	4950
MS(H)YM034AJW05E 400V: 104.2333	34,95	6,1	TAJ4519Z	Hubkolben	27	Q	1660	2180	2780	3470	4270	5180	6190
					32	Q	1510	2000	2560	3210	3960	4810	5770
					38	Q	-	1780	2300	2900	3590	4380	5260
					43	Q	-	1600	2090	2640	3290	4020	4850
MSYM034AJW09E 400V: 104.2435	34,95	6,1	TAJ4519Z	Hubkolben	27	Q	1660	2180	2780	3470	4270	5180	6190
					32	Q	1510	2000	2560	3210	3960	4810	5770
					38	Q	-	1780	2300	2900	3590	4380	5260
					43	Q	-	1600	2090	2640	3290	4020	4850
MS(U)XM034MLW05G 230V: 104.2327	34	5,9	MLZ015	Scroll	27	Q	2380	2950	3610	4360	5210	6160	7210
					32	Q	2200	2740	3370	4080	4880	5780	6780
					38	Q	1970	2480	3050	3710	4460	5300	6240
					43	Q	-	2240	2780	3390	4090	4880	5770
MSXM034MLW09G 230V: 104.2436	34	5,9	MLZ015	Scroll	27	Q	2380	2950	3610	4360	5210	6160	7210
					32	Q	2200	2740	3370	4080	4880	5780	6780
					38	Q	1970	2480	3050	3710	4460	5300	6240
					43	Q	-	2240	2780	3390	4090	4880	5770
MS(U)XM034MLW05E 400V: 104.2334	34	5,9	MLZ015	Scroll	27	Q	2370	2940	3610	4370	5220	6170	7220
					32	Q	2200	2750	3370	4090	4890	5800	6800
					38	Q	2000	2500	3080	3740	4490	5330	6260
					43	Q	-	2290	2830	3440	4140	4930	5810
MSXM034MLW09E 400V: 104.2437	34	5,9	MLZ015	Scroll	27	Q	2370	2940	3610	4370	5220	6170	7220
					32	Q	2200	2750	3370	4090	4890	5800	6800
					38	Q	2000	2500	3080	3740	4490	5330	6260
					43	Q	-	2290	2830	3440	4140	4930	5810

Nennbedingungen (DIN EN 12900)

MBP: Umg.-Temp. = 32 °C, Verd.-Temp. = -10 °C, Überhitzung = 10 K, Unterkühlung = 0 K

OPTYMA™ <small>DANFOSS CONDENSING UNITS</small>	<h2 style="margin: 0;">Luftgekühlte Verflüssigungssätze</h2> <h3 style="margin: 0;">Optyma™ Slim Pack</h3> <h2 style="margin: 0;">R449A</h2>	
---	--	--

Leistungsdaten Mittel-/Hochdruckbereich 50 Hz bezogen auf Überhitzung 10 K

Typ EDV-Nr.	Hubvolumen [cm³]	Förder- Volumen [m³/h]	verbauter Verdichter	Verdich- terart	Umg. Temp. °C	↓	Kälteleistung Q ₀ [Watt]						
							Verdampfungstemperatur °C						
							-20	-15	-10	-5	0	+5	+10
MS(H)YM034AJW05E 400V: 104.2333	34,95	6,1	TAJ4519Z	Hubkolben	27	Q	1660	2180	2780	3470	4270	5180	6190
					32	Q	1510	2000	2560	3210	3960	4810	5770
					38	Q	-	1780	2300	2900	3590	4380	5260
					43	Q	-	1600	2090	2640	3290	4020	4850
MSYM034AJW09E 400V: 104.2435	34,95	6,1	TAJ4519Z	Hubkolben	27	Q	1660	2180	2780	3470	4270	5180	6190
					32	Q	1510	2000	2560	3210	3960	4810	5770
					38	Q	-	1780	2300	2900	3590	4380	5260
					43	Q	-	1600	2090	2640	3290	4020	4850
MS(U)XM034MLW05G 230V: 104.2327	34	5,9	MLZ015	Scroll	27	Q	2380	2950	3610	4360	5210	6160	7210
					32	Q	2200	2740	3370	4080	4880	5780	6780
					38	Q	1970	2480	3050	3710	4460	5300	6240
					43	Q	-	2240	2780	3390	4090	4880	5770
MSXM034MLW09G 230V: 104.2436	34	5,9	MLZ015	Scroll	27	Q	2380	2950	3610	4360	5210	6160	7210
					32	Q	2200	2740	3370	4080	4880	5780	6780
					38	Q	1970	2480	3050	3710	4460	5300	6240
					43	Q	-	2240	2780	3390	4090	4880	5770
MS(U)XM034MLW05E 400V: 104.2334	34	5,9	MLZ015	Scroll	27	Q	2370	2940	3610	4370	5220	6170	7220
					32	Q	2200	2750	3370	4090	4890	5800	6800
					38	Q	2000	2500	3080	3740	4490	5330	6260
					43	Q	-	2290	2830	3440	4140	4930	5810
MSXM034MLW09E 400V: 104.2437	34	5,9	MLZ015	Scroll	27	Q	2370	2940	3610	4370	5220	6170	7220
					32	Q	2200	2750	3370	4090	4890	5800	6800
					38	Q	2000	2500	3080	3740	4490	5330	6260
					43	Q	-	2290	2830	3440	4140	4930	5810
MSXM044MLW09G 230V: 104.2448	43	7,6	MLZ019	Scroll	27	Q	2910	3620	4430	5350	6390	7540	8800
					32	Q	2710	3380	4150	5020	6000	7090	8290
					38	Q	2470	3090	3800	4600	5510	6520	7650
					43	Q	-	2830	3490	4240	5080	6040	7100
MSXM044MLW09E 400V: 104.2449	43	7,6	MLZ019	Scroll	27	Q	3000	3720	4530	5450	6470	7600	8840
					32	Q	2790	3460	4220	5080	6050	7110	8290
					38	Q	2530	3150	3850	4640	5520	6510	7600
					43	Q	-	2880	3530	4250	5070	5990	7010
MS(U)XM046MLW05G 230V: 104.2328	46	8,0	MLZ021	Scroll	27	Q	3150	3910	4760	5730	6810	8010	9320
					32	Q	2920	3630	4430	5340	6360	7490	8730
					38	Q	2640	3280	4020	4850	5790	6840	8000
					43	Q	-	2990	3660	4430	5300	6280	7370
MSXM046MLW09G 230V: 104.2438	46	8,0	MLZ021	Scroll	27	Q	3150	3910	4760	5730	6810	8010	9320
					32	Q	2920	3630	4430	5340	6360	7490	8730
					38	Q	2640	3280	4020	4850	5790	6840	8000
					43	Q	-	2990	3660	4430	5300	6280	7370
MS(U)XM046MLW05E 400V: 104.2335	46	8,0	MLZ021	Scroll	27	Q	3150	3900	4740	5700	6760	7930	9220
					32	Q	2900	3600	4400	5290	6290	7400	8610
					38	Q	2590	3230	3960	4790	5710	6730	7860
					43	Q	-	2920	3590	4350	5200	6150	7210
MSXM046MLW09E 400V: 104.2439	46	8,0	MLZ021	Scroll	27	Q	3150	3900	4740	5700	6760	7930	9220
					32	Q	2900	3600	4400	5290	6290	7400	8610
					38	Q	2590	3230	3960	4790	5710	6730	7860
					43	Q	-	2920	3590	4350	5200	6150	7210
MS(U)XM057MLW05G 230V: 104.2329	57	9,9	MLZ026	Scroll	27	Q	3820	4710	5720	6840	8070	9410	10870
					32	Q	3520	4350	5280	6320	7470	8720	10080
					38	Q	3140	3880	4720	5660	6710	7850	9100
					43	Q	-	3490	4240	5090	6040	7090	8250
MSXM057MLW09G 230V: 104.2440	57	9,9	MLZ026	Scroll	27	Q	3820	4710	5720	6840	8070	9410	10870
					32	Q	3520	4350	5280	6320	7470	8720	10080
					38	Q	3140	3880	4720	5660	6710	7850	9100
					43	Q	-	3490	4240	5090	6040	7090	8250
MS(U)XM057MLW05E 400V: 104.2336	57	9,9	MLZ026	Scroll	27	Q	3770	4670	5670	6770	7980	9300	10710
					32	Q	3430	4270	5210	6250	7380	8610	9950
					38	Q	3000	3780	4640	5590	6630	7760	8990
					43	Q	-	3350	4140	5010	5970	7020	8160
MSXM057MLW09E 400V: 104.2441	57	9,9	MLZ026	Scroll	27	Q	3770	4670	5670	6770	7980	9300	10710
					32	Q	3430	4270	5210	6250	7380	8610	9950
					38	Q	3000	3780	4640	5590	6630	7760	8990
					43	Q	-	3350	4140	5010	5970	7020	8160
MSYM018AJW09G 230V: 104.2430	18,3	3,18	CAJ9510Z	Hubkolben	27	Q	930	1230	1590	2030	2530	3130	3810
					32	Q	850	1130	1470	1870	2350	2900	3540
					38	Q	-	1010	1320	1690	2120	2630	3230
					43	Q	-	910	1200	1540	1940	2410	2970

Nennbedingungen (DIN EN 12900)

MBP: Umg.-Temp. = 32 °C, Verd.-Temp. = -10 °C, Überhitzung = 10 K, Unterkühlung = 0 K

Verbundsätze und drehzahlgeregelte Verdichtersätze,
Verdichter und Verflüssigungssätze aller Bauarten,
Außenheiten, Zubehör für Verdichter (Rotalockventile)

OPTYMA™ <small>DANFOSS CONDENSING UNITS</small>	Luftgekühlte Verflüssigungssätze Optyma™ Slim Pack R449A	
---	---	---

Leistungsdaten Mittel-/Hochdruckbereich 50 Hz bezogen auf Überhitzung 10 K

Typ EDV-Nr.	Hubvolu- men [cm³]	Förder- Volumen [m³/h]	verbauter Verdichter	Verdich- terart	Umg. Temp. °C	↓	Kälteleistung Q ₀ [Watt]						
							Verdampfungstemperatur °C						
							-20	-15	-10	-5	0	+5	+10
MS(U)XM068MLW05G 230V: 104.2330	69	12,0	MLZ030	Scroll	27	Q	4880	6060	7410	8940	10670	12600	14750
						Q	4520	5630	6900	8360	9990	11830	13870
						Q	4070	5100	6280	7620	9150	10870	12780
						Q	-	4640	5740	6990	8420	10030	11840
MSXM068MLW09G 230V: 104.2442	69	12,0	MLZ030	Scroll	27	Q	4880	6060	7410	8940	10670	12600	14750
						Q	4520	5630	6900	8360	9990	11830	13870
						Q	4070	5100	6280	7620	9150	10870	12780
						Q	-	4640	5740	6990	8420	10030	11840
MS(U)XM068MLW05E 400V: 104.2337	69	12,0	MLZ030	Scroll	27	Q	4930	6100	7440	8960	10680	12610	14750
						Q	4560	5660	6930	8370	10000	11840	13870
						Q	4090	5110	6280	7620	9140	10860	12770
						Q	-	4630	5720	6970	8390	10000	11800
MSXM068MLW09E 400V: 104.2443	69	12,0	MLZ030	Scroll	27	Q	4930	6100	7440	8960	10680	12610	14750
						Q	4560	5660	6930	8370	10000	11840	13870
						Q	4090	5110	6280	7620	9140	10860	12770
						Q	-	4630	5720	6970	8390	10000	11800
MSXM080MLW09G 230V: 104.2444	81	14,1	MLZ038	Scroll	27	Q	5640	6980	8490	10190	12100	14210	16510
						Q	5260	6520	7940	9550	11340	13330	15510
						Q	4780	5940	7260	8730	10390	12220	14250
						Q	-	5440	6650	8020	9560	11270	13160
MS(U)XM080MLW05E 400V: 104.2338	81	14,1	MLZ038	Scroll	27	Q	5750	7090	8610	10340	12270	14410	16770
						Q	5320	6580	8010	9640	11460	13490	15720
						Q	4770	5940	7260	8760	10450	12330	14420
						Q	-	5380	6610	8000	9570	11340	13300
MSXM080MLW09E 400V: 104.2445	81	14,1	MLZ038	Scroll	27	Q	5750	7090	8610	10340	12270	14410	16770
						Q	5320	6580	8010	9640	11460	13490	15720
						Q	4770	5940	7260	8760	10450	12330	14420
						Q	-	5380	6610	8000	9570	11340	13300
MS(U)XM099MLW05E 400V: 104.2339	99	17,1	MLZ045	Scroll	27	Q	6850	8480	10330	12390	14670	17170	19880
						Q	6330	7860	9580	11510	13650	15990	18540
						Q	5680	7080	8650	10410	12360	14510	16860
						Q	-	6400	7830	9440	11240	13220	15410
MSXM099MLW09E 400V: 104.2446	99	17,1	MLZ045	Scroll	27	Q	6850	8480	10330	12390	14670	17170	19880
						Q	6330	7860	9580	11510	13650	15990	18540
						Q	5680	7080	8650	10410	12360	14510	16860
						Q	-	6400	7830	9440	11240	13220	15410
MS(U)XM108MLW05E 400V: 104.2340	108	18,7	MLZ048	Scroll	27	Q	7340	9050	10980	13140	15530	18150	20990
						Q	6760	8360	10170	12190	14430	16890	19570
						Q	6030	7500	9150	10990	13050	15320	17800
						Q	-	6750	8260	9960	11850	13960	16280
MSXM108MLW09E 400V: 104.2447	108	18,7	MLZ048	Scroll	27	Q	7340	9050	10980	13140	15530	18150	20990
						Q	6760	8360	10170	12190	14430	16890	19570
						Q	6030	7500	9150	10990	13050	15320	17800
						Q	-	6750	8260	9960	11850	13960	16280

Nennbedingungen (DIN EN 12900)

MBP: Umg.-Temp. = 32 °C, Verd.-Temp. = -10 °C, Überhitzung = 10 K, Unterkühlung = 0 K

OPTYMA™ DANFOSS CONDENSING UNITS	Luftgekühlte Verflüssigungssätze Optyma™ Slim Pack	
--	---	---

Technische Daten

Typ	Ventilatoren				Schalldruckpegel 10 m [dB(A)]	Schalleistungspegel [dB(A)]	Sammelvolumen [ltr.]	Elektrische Daten			
	Luftmenge [m³/h]	Anzahl Stk.	Leistungsaufnahme [W]	max Betriebsstrom [A]				Spannung V/PH/Hz	Anl.strom (Rotor blockiert) [A]	max Betriebsstrom [A]	Schaltplan
Spannung 230V/1/50Hz											
MSGM012SCW05G	2200	1	25	0,32	31	62	1,3	230/1/50	12,4	3,2	WD1
MSGM015SCW05G	2200	1	25	0,32	32	63	1,3		14,8	3,9	WD1
MSGM018SCW05G	2200	1	25	0,32	32	63	1,3		18,6	4,3	WD1
MSGM021SCW05G	2200	1	25	0,32	32	63	1,3		21,8	4,6	WD2
MSGM026AJW05G	3300	1	68	0,47	31	62	3,4		28	8,9	WD1
MSGM033AJW05G	3300	1	68	0,47	36	67	3,4		30	8,6	WD1
MSHM010SCW05G	2200	1	25	0,32	31	62	1,3		18,4	4,8	WD1
MSHM012SCW05G	2200	1	25	0,32	31	62	1,3		23,4	5,7	WD1
MSHM015SCW05G	2200	1	25	0,32	32	63	1,3		23,5	6,2	WD1
MSYM014MPW05G	2200	1	25	0,32	29	60	1,3		21	6,5	WD8
MSYM024AJW05G	3300	1	68	0,47	33	64	3,4		33,5	10,2	WD2
MSYM026AJW05G	3300	1	68	0,47	36	67	3,4		38,5	12,7	WD2
MSXM034MLW05G	3300	1	68	0,47	38	69	3,4		60	19	WD3
MSXM046MLW05G	3300	1	68	0,47	38	69	3,4		97	25	WD3
MSXM057MLW05G	3300	1	68	0,47	38	69	3,4		97	26	WD3
MSXM068MLW05G	5200	1	130	0,97	39	70	6,2		127	32	WD4
MSXM080MLW05G	5200	1	130	0,97	39	70	6,2	130	38	WD4	
Spannung 400V/3/50Hz											
MSYM026AJW05E	3300	1	68	0,47	36	67	3,4	400/3/50	18	4	WD7
MSYM034AJW05E	3300	1	68	0,47	37	68	3,4		22	4,8	WD7
MSXM034MLW05E	3300	1	68	0,47	38	69	3,4		30	7	WD6
MSXM046MLW05E	3300	1	68	0,47	38	69	3,4		45	9,5	WD6
MSXM057MLW05E	3300	1	68	0,47	38	69	3,4		45	10	WD6
MSXM068MLW05E	5200	1	130	0,97	39	70	6,2		60	13	WD5
MSXM080MLW05E	5200	1	130	0,97	39	70	6,2		70	15	WD5
MSXM099MLW05E	5200	1	130	0,97	39	70	6,2		82	15	WD5
MSXM108MLW05E	5200	1	130	0,97	39	70	6,2		87	16	WD5

Verbundsätze und drehzahlgeregelte Verdichtersätze, Verdichter und Verflüssigungssätze aller Bauarten, Außeneinheiten, Zubehör für Verdichter (Rotalockventile)

Technische Daten

Typ	Ventilatoren				Schalldruckpegel 10 m [dB(A)]	Schalleistungspegel [dB(A)]	Sammelvolumen [ltr.]	Elektrische Daten			
	Luftmenge [m³/h]	Anzahl Stk.	Leistungsaufnahme [W]	max Betriebsstrom [A]				Spannung V/PH/Hz	Anl.strom (Rotor blockiert) [A]	max Betriebsstrom [A]	Schaltplan
Spannung 230V/1/50Hz											
LSHM015SCW05G	2200	1	25	0,32	32	63	1,3	230/1/50	19,6	4,7	WD1
LSHM018SCW05G	2200	1	25	0,32	32	63	1,3		23,5	5,3	WD1
LSQM026AJW05G	3300	1	68	0,47	36	67	3,4		29	7,9	WD2
LSQM034AJW05G	3300	1	68	0,47	37	68	3,4		40	10	WD2
LSQM048NTW05G	3300	1	68	0,47	40	71	3,4		37	11	WD2
Spannung 400V/3/50Hz											
LSQM048NTW05E	3300	1	68	0,47	40	71	3,4	400/3/50	16	4,8	WD7
LSQM074FHW05E	3300	1	68	0,47	40	71	3,4		28	7,2	WD7
LSQM068NTW05E	3300	1	68	0,47	40	71	3,4		25	8,4	WD7
LSQM067LLW05E	5200	1	130	0,97	40	71	6,2		62	12	WD5
LSQM084LLW05E	5200	1	130	0,97	42	73	6,2		88,5	15	WD5

OPTYMA™

DANFOSS CONDENSING UNITS

Luftgekühlte Verflüssigungssätze Optyma™ Slim Pack



Abmessungen

Typ	Abmessungen			Anschlüsse				Gewicht		Maß- zeichnung
				Saug-Ltg.		Flüss.-Ltg.		Brutto	Netto	
	H (Höhe)	B (Breite)	T (Tiefe)	löt		löt				
[mm]	[mm]	[mm]	[mm]	[Zoll]	[mm]	[Zoll]	[kg]	[kg]		
MSGM012SCW05G	530	910	364	~10	3/8"	~10	3/8"	65,5	52,0	B1
MSGM015SCW05G	530	910	364	~10	3/8"	~10	3/8"	65,5	52,0	B1
MSGM018SCW05G	530	910	364	~10	3/8"	~10	3/8"	66,5	53,0	B1
MSGM021SCW05G	530	910	364	~10	3/8"	~10	3/8"	66,5	53,0	B1
MSGM026AJW05G	690	1087	464	~10	3/8"	~10	3/8"	78,0	62,5	B2
MSGM033AJW05G	690	1087	464	~12	1/2"	~12	1/2"	79,0	64,0	B2
MSHM010SCW05G	530	910	364	~10	3/8"	~10	3/8"	65,5	52,0	B1
MSHM012SCW05G	530	910	364	~10	3/8"	~10	3/8"	66,5	53,0	B1
MSHM015SCW05G	530	910	364	~10	3/8"	~10	3/8"	66,5	53,0	B1
MSYM014MPW05G	530	910	364	~10	3/8"	~10	3/8"	65,0	51,5	B1
MSYM024AJW05G	690	1087	464	~12	1/2"	~12	1/2"	78,0	63,0	B2
MSYM026AJW05G	690	1087	464	~12	1/2"	~12	1/2"	77,7	62,5	B2
MSYM026AJW05E	690	1087	464	~12	1/2"	~12	1/2"	74,4	59,2	B2
MSYM034AJW05E	690	1087	464	~12	1/2"	~12	1/2"	76,7	61,5	B2
MSXM034MLW05G	690	1087	464	~19	3/4"	~12	1/2"	85,0	70,0	B2
MSXM034MLW05E	690	1087	464	~19	3/4"	~12	1/2"	85,0	70,0	B2
MSXM046MLW05G	690	1087	464	~19	3/4"	~12	1/2"	85,0	70,0	B2
MSXM046MLW05E	690	1087	464	~19	3/4"	~12	1/2"	85,0	70,0	B2
MSXM057MLW05G	690	1087	464	~19	3/4"	~12	1/2"	85,0	70,0	B2
MSXM057MLW05E	690	1087	464	~19	3/4"	~12	1/2"	85,0	70,0	B2
MSXM068MLW05G	825	1105	464	~22	7/8"	~12	1/2"	95,0	76,0	B3
MSXM068MLW05E	825	1105	464	~22	7/8"	~12	1/2"	95,0	76,0	B3
MSXM080MLW05E	825	1105	464	~22	7/8"	~12	1/2"	96,0	77,0	B3
MSXM099MLW05E	825	1105	464	~22	7/8"	~12	1/2"	98,0	79,0	B3
MSXM108MLW05E	825	1105	464	~22	7/8"	~12	1/2"	98,0	79,0	B3
LSHM015SCW05G	530	910	364	~10	3/8"	~10	3/8"	66,5	53,0	B1
LSHM018SCW05G	530	910	364	~10	3/8"	~10	3/8"	66,5	53,0	B1
LSQM026AJW05G	690	1087	464	~12	1/2"	~12	1/2"	76,7	61,5	B2
LSQM034AJW05G	690	1087	464	~12	1/2"	~12	1/2"	76,7	61,5	B2
LSQM048NTW05G	690	1087	464	~16	5/8"	~12	1/2"	77,0	62,0	B2
LSQM048NTW05E	690	1087	464	~16	5/8"	~12	1/2"	77,0	62,0	B2
LSQM074FHW05E	690	1087	464	~16	5/8"	~12	1/2"	88,0	73,0	B2
LSQM068NTW05E	690	1087	464	~16	5/8"	~12	1/2"	80,0	65,0	B2
LSQM067LLW05E	825	1105	464	~19	3/4"	~12	1/2"	97,0	78,0	B3
LSQM084LLW05E	825	1105	464	~19	3/4"	~12	1/2"	97,0	78,0	B3

OPTYMA™ <small>DANFOSS CONDENSING UNITS</small>	<h2 style="margin: 0;">Luftgekühlte Verflüssigungssätze</h2> <h3 style="margin: 0;">Optyma™ Slim Pack</h3>	
---	--	--

Technische Daten Version W09

Typ	Ventilatoren				Schall- druck- pegel 10 m [dB(A)]	Schalleis- tungspe- gel [dB(A)]	Sammler- volumen [ltr.]	Elektrische Daten		
	Luft- menge	Anzahl	Leistungs- aufnahme	max Betriebs- strom				Spannung	Anl.strom (Rotor blockiert)	max Betriebs- strom
	[m³/h]	Stk.	[W]	[A]						
Spannung 230V/1/50Hz										
MSGM012SCW09G	2200	1	25	0,32	31	62	1,3	230/1/50	12,4	3,2
MSGM015SCW09G	2200	1	25	0,32	32	63	1,3		14,8	3,9
MSGM018SCW09G	2200	1	25	0,32	32	63	1,3		18,6	4,3
MSGM021SCW09G	2200	1	25	0,32	32	63	1,3		21,8	4,6
MSGM026AJW09G	3300	1	68	0,47	31	62	3,4		28	8,9
MSGM033AJW09G	3300	1	68	0,47	36	67	3,4		30	8,6
MSYM009MYW09G	2200	1	25	0,32	32	63	1,3		17	5,3
MSYM012MPW09G	2200	1	25	0,32	34	65	1,3		18,5	5,3
MSYM014MPW09G	2200	1	25	0,32	29	60	1,3		21	6,5
MSYM018AJW09G	3300	1	68	0,47	39	64	3,4		30	8
MSYM024AJW09G	3300	1	68	0,47	33	64	3,4		33,5	10,2
MSYM026AJW09G	3300	1	68	0,47	36	67	3,4		38,5	12,7
MSYM034AJW09G	3300	1	68	0,47	37	68	3,4		45	15,2
MSXM034MLW09G	3300	1	68	0,47	38	69	3,4		60	19
MSXM044MLW09G	3300	1	68	0,47	38	69	3,4		45	9,5
MSXM046MLW09G	3300	1	68	0,47	38	69	3,4		97	25
MSXM057MLW09G	3300	1	68	0,47	38	69	3,4		97	26
MSXM068MLW09G	5200	1	130	0,97	39	70	6,2		127	32
MSXM080MLW09G	5200	1	130	0,97	39	70	6,2	130	38	
Spannung 400V/3/50Hz										
MSYM026AJW09E	3300	1	68	0,47	36	67	3,4	400/3/50	18	4
MSYM034AJW09E	3300	1	68	0,47	37	68	3,4		22	4,8
MSXM034MLW09E	3300	1	68	0,47	38	69	3,4		30	7
MSXM044MLW09E	3300	1	68	0,47	38	69	3,4			
MSXM046MLW09E	3300	1	68	0,47	38	69	3,4		45	9,5
MSXM057MLW09E	3300	1	68	0,47	38	69	3,4		45	10
MSXM068MLW09E	5200	1	130	0,97	39	70	6,2		60	13
MSXM080MLW09E	5200	1	130	0,97	39	70	6,2		70	15
MSXM099MLW09E	5200	1	130	0,97	39	70	6,2		82	15
MSXM108MLW09E	5200	1	130	0,97	39	70	6,2		87	16

 Verbundsätze und drehzahlgeregelte Verdichtersätze,
 Verdichter und Verflüssigungssätze aller Bauarten,
 Außeneinheiten, Zubehör für Verdichter (Rotorlockventile)

Technische Daten Version W09

Typ	Ventilatoren				Schall- druck- pegel 10 m [dB(A)]	Schalleis- tungspe- gel [dB(A)]	Sammler- volumen [ltr.]	Elektrische Daten		
	Luft- menge	Anzahl	Leistungs- aufnahme	max Betriebs- strom				Spannung	Anl.strom (Rotor blockiert)	max Betriebs- strom
	[m³/h]	Stk.	[W]	[A]						
Spannung 230V/1/50Hz										
LSQM014MPW09G	2200	1	25	0,32	29	60	1,3	230/1/50	16	5
LSQM018MPW09G	2200	1	25	0,32	29	60	1,3		19	4
LSQM026AJW09G	3300	1	68	0,47	36	67	3,4		29	7,9
LSQM034AJW09G	3300	1	68	0,47	37	68	3,4		40	10
LSQM048NTW09G	3300	1	68	0,47	40	71	3,4		37	11
LSQM074FHW09G	3300	1	68	0,47	40	71	3,4		81	24
LSQM068NTW09G	3300	1	68	0,47	40	71	3,4		53	17
Spannung 400V/3/50Hz										
LSQM048NTW09E	3300	1	68	0,47	40	71	3,4	400/3/50	16	4,8
LSQM074FHW09E	3300	1	68	0,47	40	71	3,4		28	7,2
LSQM068NTW09E	3300	1	68	0,47	40	71	3,4		25	8,4
LSQM067LLW09E	5200	1	130	0,97	40	71	6,2		62	12
LSQM084LLW09E	5200	1	130	0,97	42	73	6,2		88,5	15
LSQM098LLW09E	5200	1	130	0,97	43	74	6,2		90	14,4

OPTYMA™

DANFOSS CONDENSING UNITS

Luftgekühlte Verflüssigungssätze Optyma™ Slim Pack



Abmessungen Version W09

Typ	Abmessungen			Anschlüsse				Gewicht		Maß- zeichnung
				Saug-Ltg.		Flüss.-Ltg.		Brutto	Netto	
	H (Höhe)	B (Breite)	T (Tiefe)	löt		löt				
[mm]	[mm]	[mm]	[mm]	[Zoll]	[mm]	[Zoll]	[kg]	[kg]		
MSGM012SCW09G	530	910	364	~10	3/8"	~10	3/8"	65,5	52,0	B1
MSGM015SCW09G	530	910	364	~10	3/8"	~10	3/8"	65,5	52,0	B1
MSGM018SCW09G	530	910	364	~10	3/8"	~10	3/8"	66,5	53,0	B1
MSGM021SCW09G	530	910	364	~10	3/8"	~10	3/8"	66,5	53,0	B1
MSGM026AJW09G	690	1087	464	~10	3/8"	~10	3/8"	78,0	62,5	B2
MSGM033AJW09G	690	1087	464	~12	1/2"	~12	1/2"	79,0	64,0	B2
MSYM009MYW09G	530	910	364	~10	3/8"	~10	3/8"	63,9	50,4	B1
MSYM012MPW09G	530	910	364	~10	3/8"	~10	3/8"	64,3	50,8	B1
MSYM014MPW09G	530	910	364	~10	3/8"	~10	3/8"	65,0	51,5	B1
MSYM018AJW09G	690	1087	464	~12	1/2"	~12	1/2"	77,0	62,0	B2
MSYM024AJW09G	690	1087	464	~12	1/2"	~12	1/2"	78,0	63,0	B2
MSYM026AJW09G	690	1087	464	~12	1/2"	~12	1/2"	77,7	62,5	B2
MSYM026AJW09E	690	1087	464	~12	1/2"	~12	1/2"	74,4	59,2	B2
MSYM034AJW09G	690	1087	464	~12	1/2"	~12	1/2"	77,7	62,5	B2
MSYM034AJW09E	690	1087	464	~12	1/2"	~12	1/2"	76,7	61,5	B2
MSXM034MLW09G	690	1087	464	~19	3/4"	~12	1/2"	85,0	70,0	B2
MSXM034MLW09E	690	1087	464	~19	3/4"	~12	1/2"	85,0	70,0	B2
MSXM044MLW09G	690	1087	464	~19	3/4"	~12	1/2"	85,0	70,0	B2
MSXM044MLW09E	690	1087	464	~19	3/4"	~12	1/2"	85,0	70,0	B2
MSXM046MLW09G	690	1087	464	~19	3/4"	~12	1/2"	85,0	70,0	B2
MSXM046MLW09E	690	1087	464	~19	3/4"	~12	1/2"	85,0	70,0	B2
MSXM057MLW09G	690	1087	464	~19	3/4"	~12	1/2"	85,0	70,0	B2
MSXM057MLW09E	690	1087	464	~19	3/4"	~12	1/2"	85,0	70,0	B2
MSXM068MLW09G	825	1105	464	~22	7/8"	~12	1/2"	95,0	76,0	B3
MSXM068MLW09E	825	1105	464	~22	7/8"	~12	1/2"	95,0	76,0	B3
MSXM080MLW09G	825	1105	464	~22	7/8"	~12	1/2"	96,0	77,0	B3
MSXM080MLW09E	825	1105	464	~22	7/8"	~12	1/2"	96,0	77,0	B3
MSXM099MLW09E	825	1105	464	~22	7/8"	~12	1/2"	98,0	79,0	B3
MSXM108MLW09E	825	1105	464	~22	7/8"	~12	1/2"	98,0	79,0	B3
LSQM014MPW09G	530	910	364	~10	3/8"	~10	3/8"	64,4	50,9	B1
LSQM018MPW09G	530	910	364	~10	3/8"	~10	3/8"	64,6	51,1	B1
LSQM026AJW09G	690	1087	464	~12	1/2"	~12	1/2"	76,7	61,5	B2
LSQM034AJW09G	690	1087	464	~12	1/2"	~12	1/2"	76,7	61,5	B2
LSQM048NTW09G	690	1087	464	~16	5/8"	~12	1/2"	77,0	62,0	B2
LSQM048NTW09E	690	1087	464	~16	5/8"	~12	1/2"	77,0	62,0	B2
LSQM074FHW09G	690	1087	464	~16	5/8"	~12	1/2"	92,0	77,0	B2
LSQM074FHW09E	690	1087	464	~16	5/8"	~12	1/2"	88,0	73,0	B2
LSQM068NTW09G	690	1087	464	~16	5/8"	~12	1/2"	79,0	64,0	B2
LSQM068NTW09E	690	1087	464	~16	5/8"	~12	1/2"	80,0	65,0	B2
LSQM067LLW09E	825	1105	464	~19	3/4"	~12	1/2"	97,0	78,0	B3
LSQM084LLW09E	825	1105	464	~19	3/4"	~12	1/2"	97,0	78,0	B3
LSQM098LLW09E	825	1105	464	~19	3/4"	~12	1/2"	97,0	78,0	B3

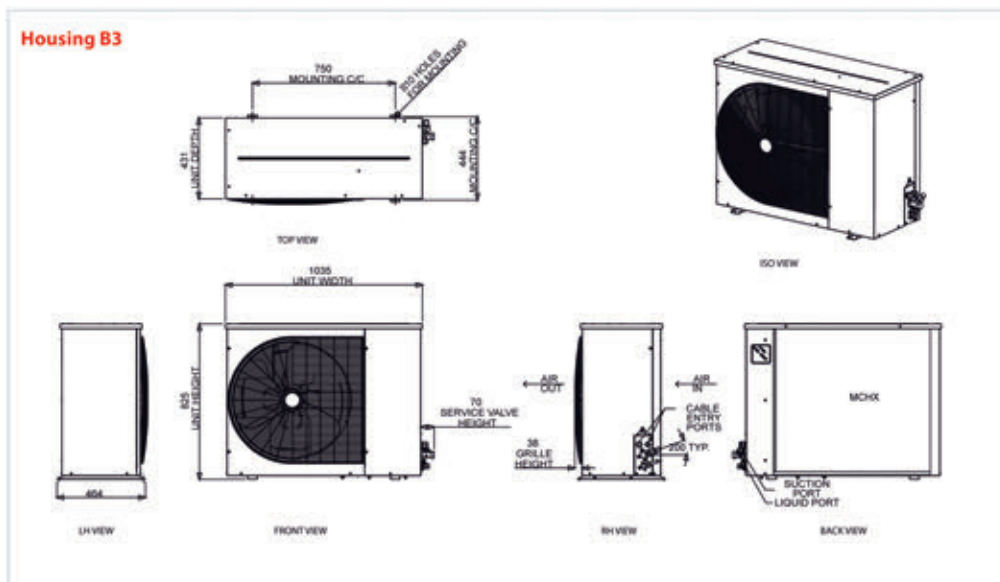
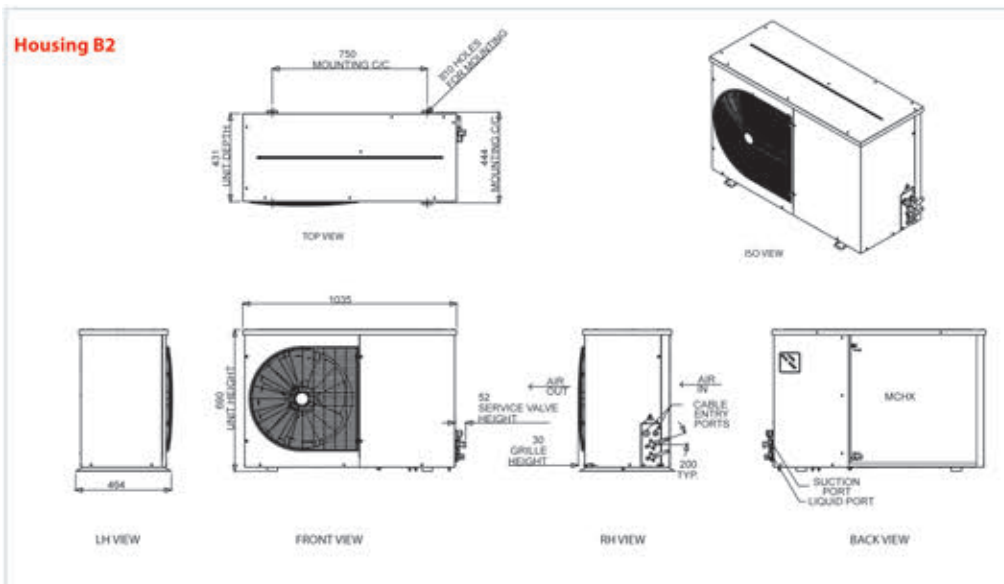
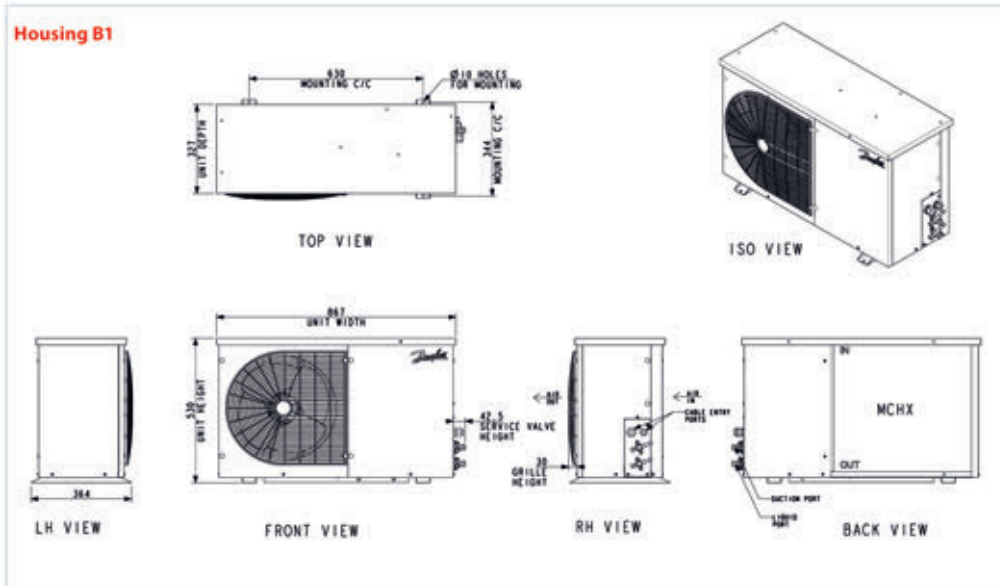
OPTYMA™

DANFOSS CONDENSING UNITS

Luftgekühlte Verflüssigungssätze Optyma™ Slim Pack



Maßzeichnung



Verbundsätze und drehzahlgeregelte Verdichtersätze,
Verdichter und Verflüssigungssätze aller Bauarten,
Außenheiten, Zubehör für Verdichter (Rotolockventile)

OPTYMA™

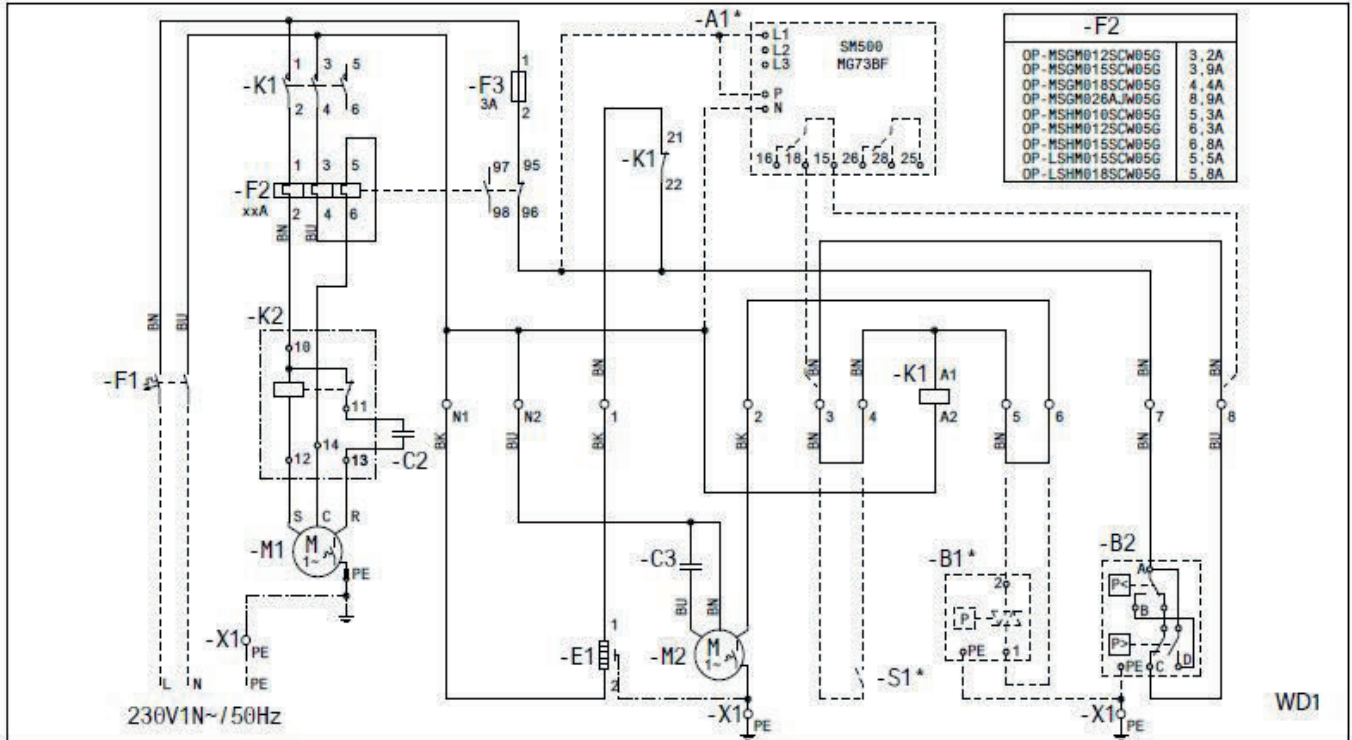
DANFOSS CONDENSING UNITS

Luftgekühlte Verflüssigungssätze Optyma™ Slim Pack

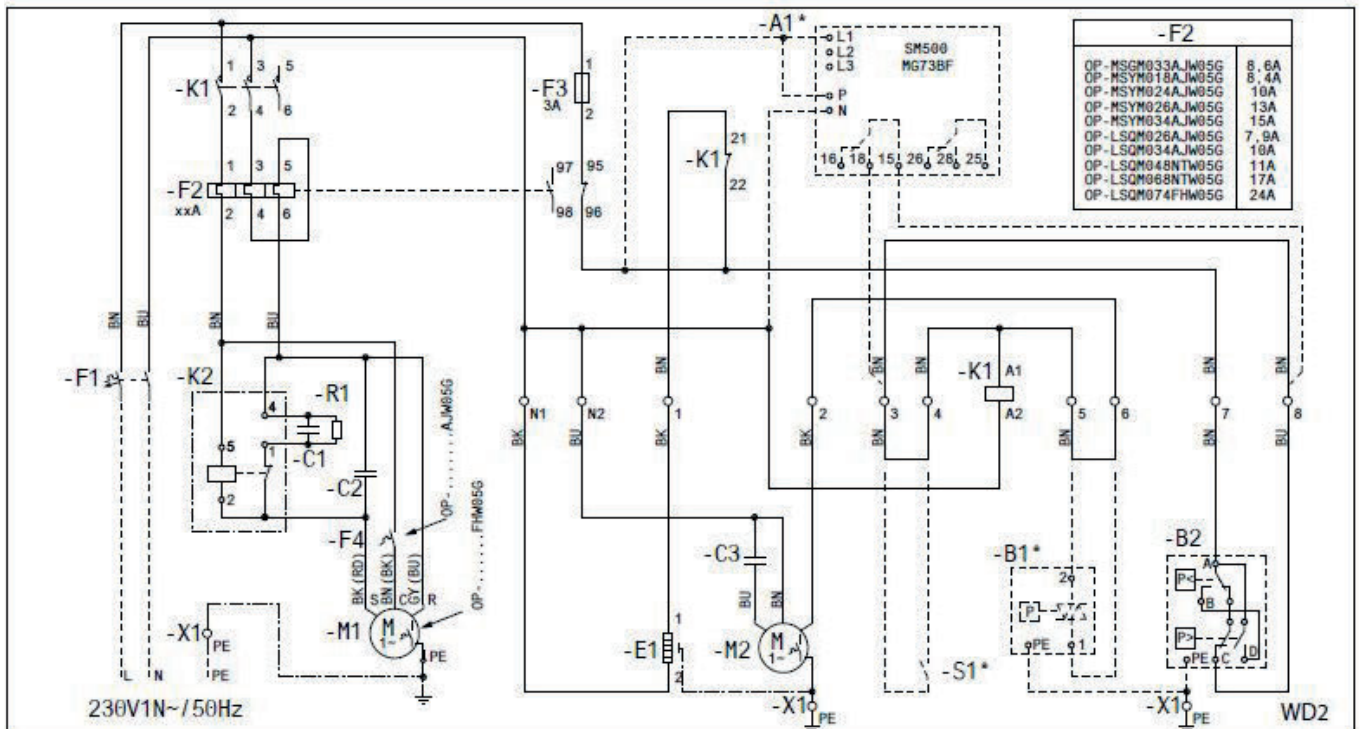


Schaltpläne

Code G : OP-MSHM010 - 012 - 015, OP-LSHM015 - 018, OP-MSGM012 - 015 - 018 - 026



Code G : OP-LSHM026 - 034 - 048 - 068 - 074, OP-MSGM033, OP-MSHM018, OP-MSYM018 - 026 - 034



Legende:
BK schwarz
BU blau
BN braun
GY grau
RD rot
WH weiss

A1 * Spannungsrelais (Option)
B1 * Lüfterdrehzahlregler (Option)
B2 Hoch- und Niederdruckschalter
C1 Betriebskondensator Verdichter
C2 Startkondensator Verdichter
C3 Betriebskondensator Lüfter
E1 Ölumpfheizung

F1, F3 Sicherung (Steuerstromkreis)
F2 Motorschutzrelais
F4 Klixon Verdichter
M1 Verdichter
M2 Lüftermotor
K1 Schütz
K2 Startrelais

R1 Entladewiderstand
S1 * Raumthermostat (Option)
X1 Klemmen
* Option (Brücke entfernen)

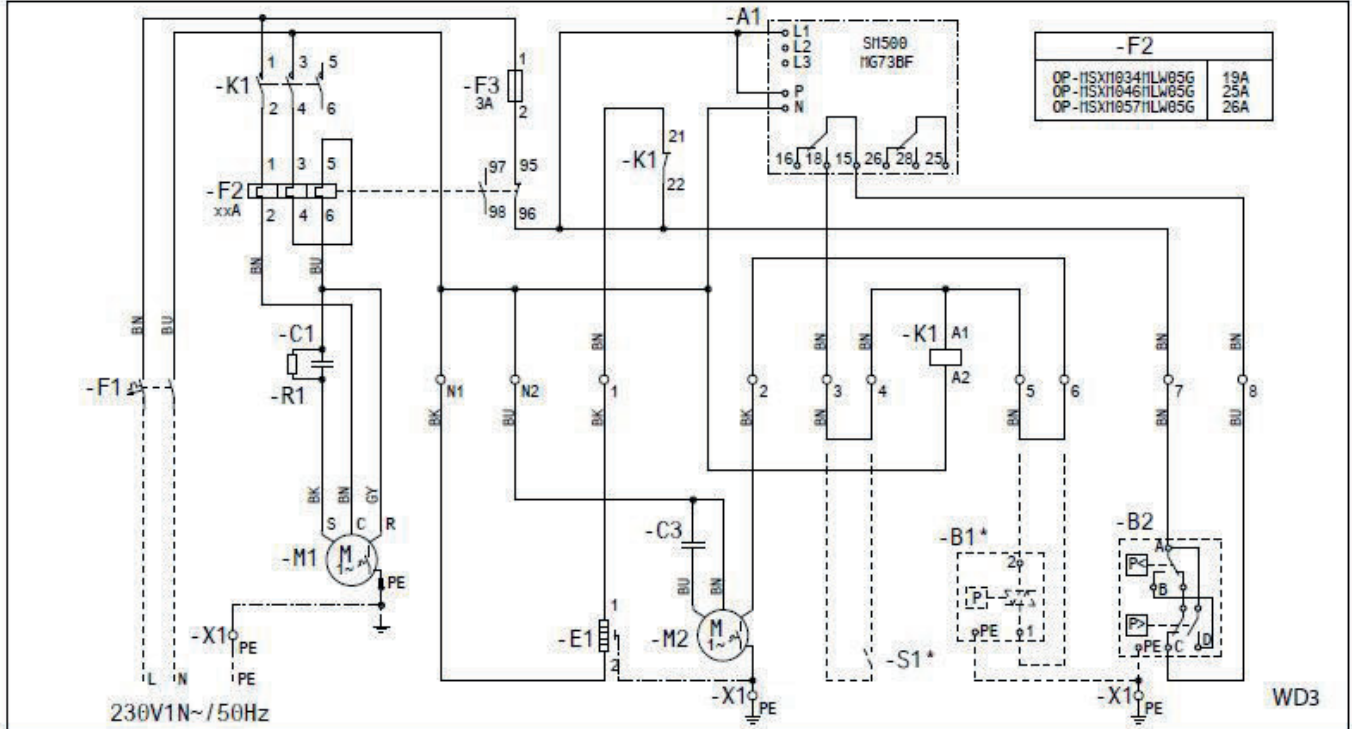
OPTYMA™

DANFOSS CONDENSING UNITS

Luftgekühlte Verflüssigungssätze Optyma™ Slim Pack

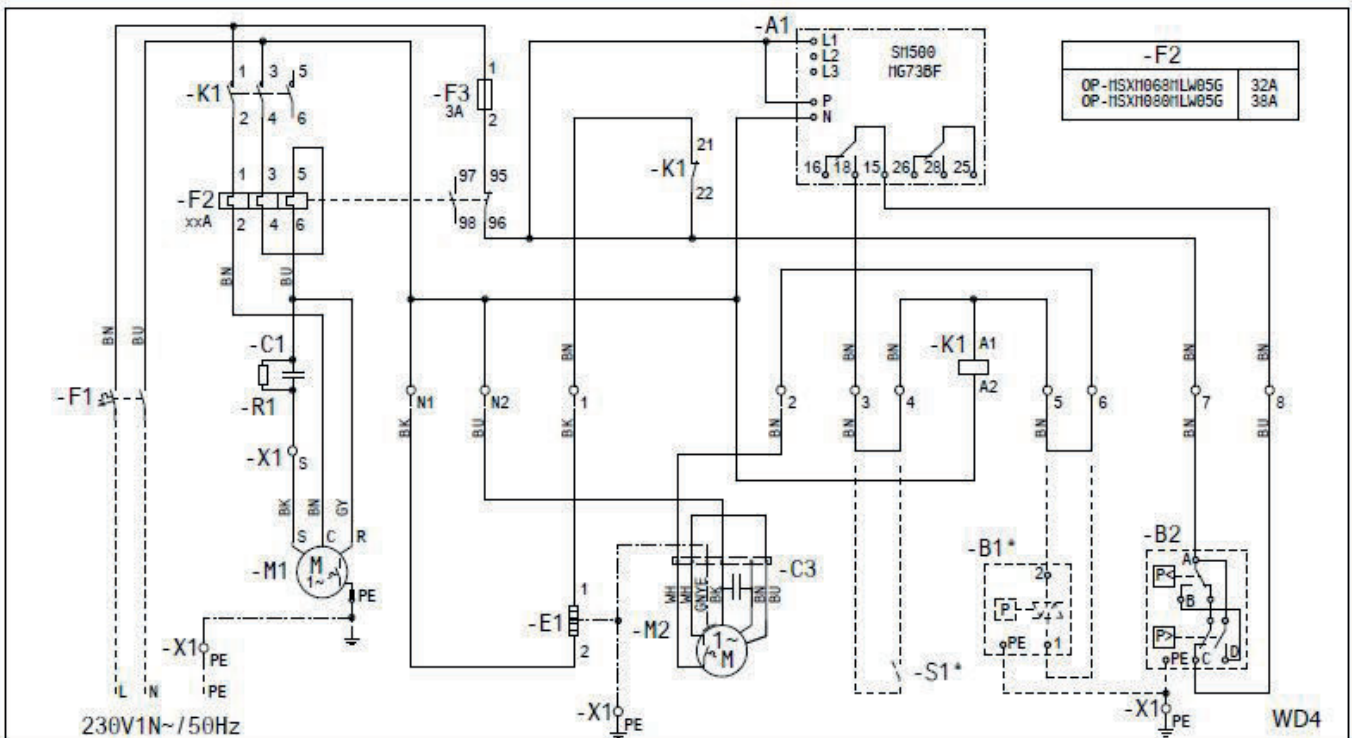
Schaltpläne

Code G : OP-MSXM034 - 046 - 057



Verbindsätze und drehzahlgeregelte Verdichtersätze, Verdichter und Verflüssigungssätze aller Bauarten, Außeneinheiten, Zubehör für Verdichter (Rotalockventile)

Code G : OP-MSXM068 - 080



Legende:
BK schwarz
BU blau
BN braun
GY grau
RD rot
WH weiss

A1 Spannungsrelais
B1 * Lüfterdrehzahlregler (Option)
B2 Hoch- und Niederdruckschalter
C1 Betriebskondensator Verdichter
C3 Betriebskondensator Lüfter
E1 Ölsumpfheizung
F1, F3 Sicherung (Steuerstromkreis)

F2 Motorschutzrelais
F4 Klixon Verdichter
M1 Verdichter
M2 Lüftermotor
C3 Betriebskondensator Lüfter
A1 Spannungsrelais
S1 * Raumthermostat (Option)
X1 Klemmen
* Option (Brücke entfernen)

S1 * Raumthermostat (Option)
X1 Klemmen
* Option (Brücke entfernen)

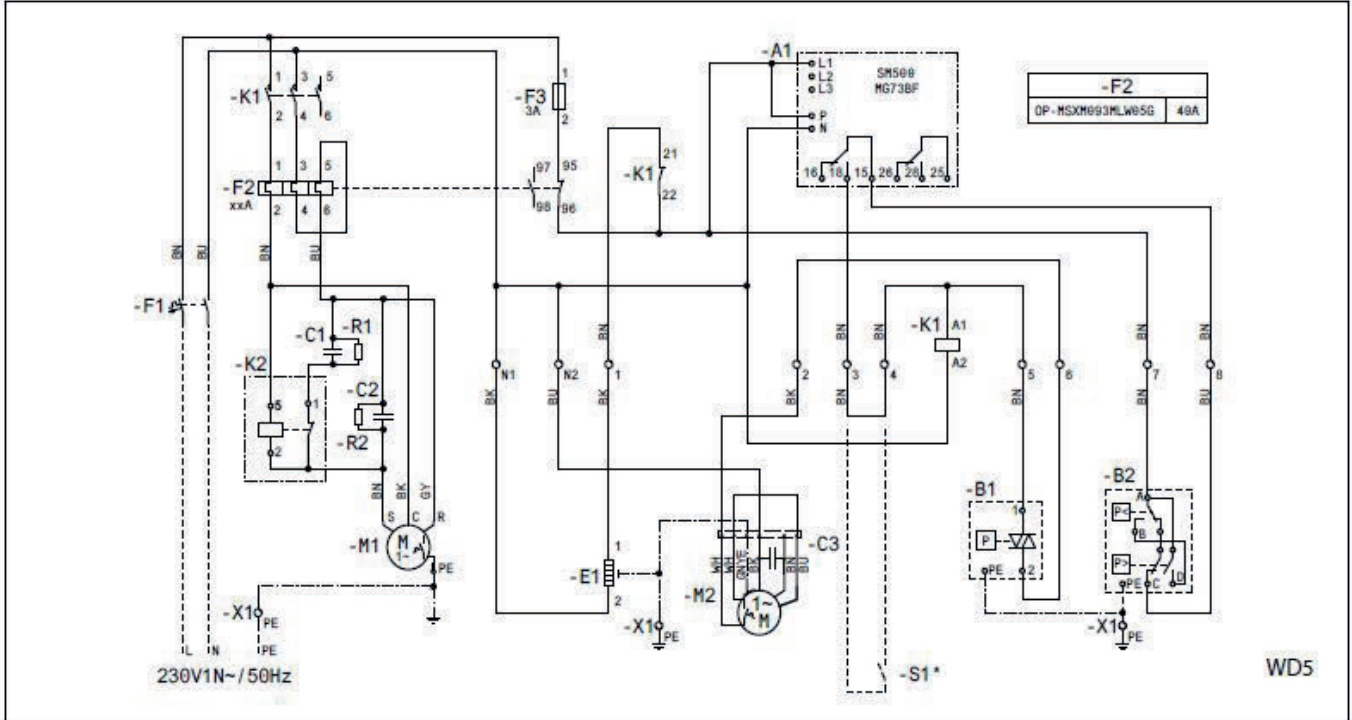
OPTYMA™

DANFOSS CONDENSING UNITS

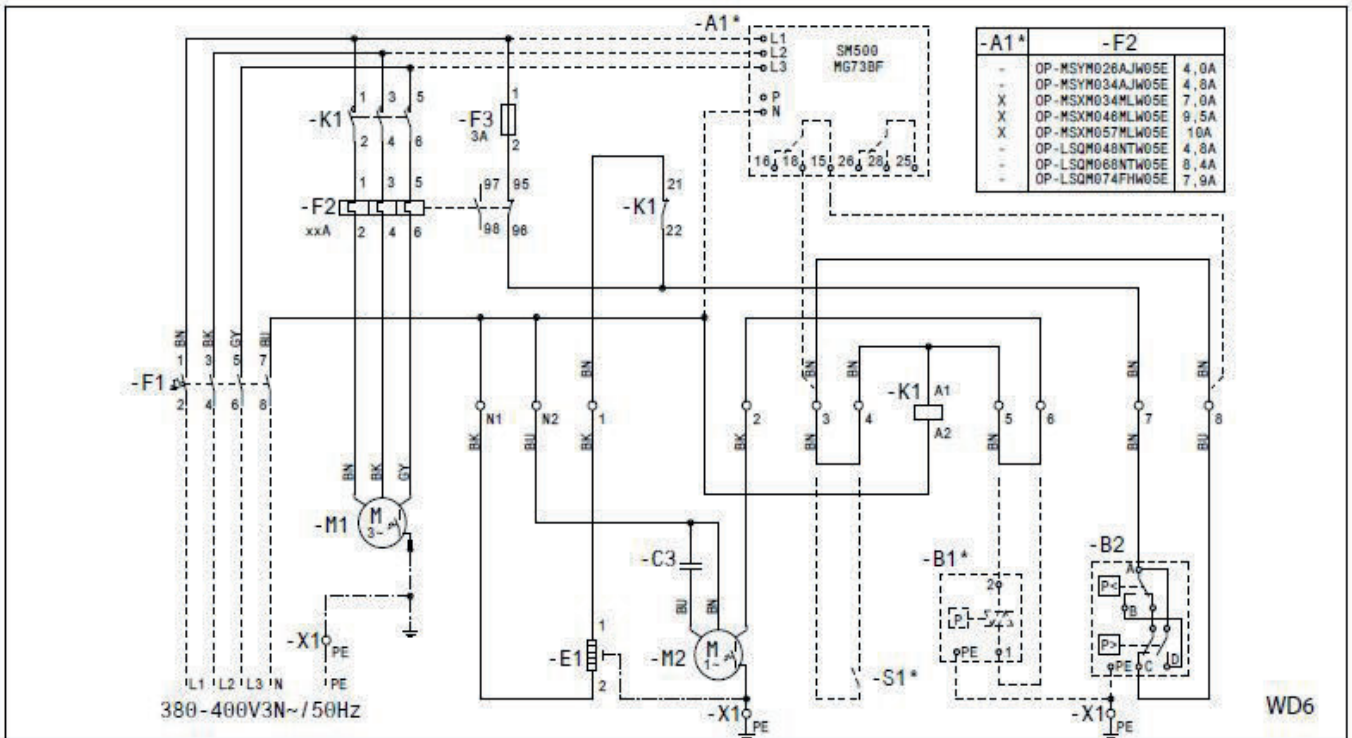
Luftgekühlte Verflüssigungssätze Optyma™ Slim Pack

Schaltpläne

Code E : OP-MSXM093



Code E : OP-LSQM048 - 068 - 074, OP-MSYM026 - 034, OP-MSXM034 - 046 - 057



Legende:
BK schwarz
BU blau
BN braun
GY grau
RD rot
WH weiss

A1 Spannungsrelais
B1 * Lüfterdrehzahlregler (Option)
B2 Hoch- und Niederdruckschalter
C1 Betriebskondensator Verdichter
C3 Betriebskondensator Lüfter
E1 Ölumpfheizung
F1, F3 Sicherung (Steuerstromkreis)

F2 Motorschutzrelais
F4 Klixon Verdichter
M1 Verdichter
M2 Lüftermotor
K1 Schütz
K2 Startrelais
R1 Entladewiderstand

S1 * Raumthermostat (Option)
X1 Klemmen
* Option (Brücke entfernen)

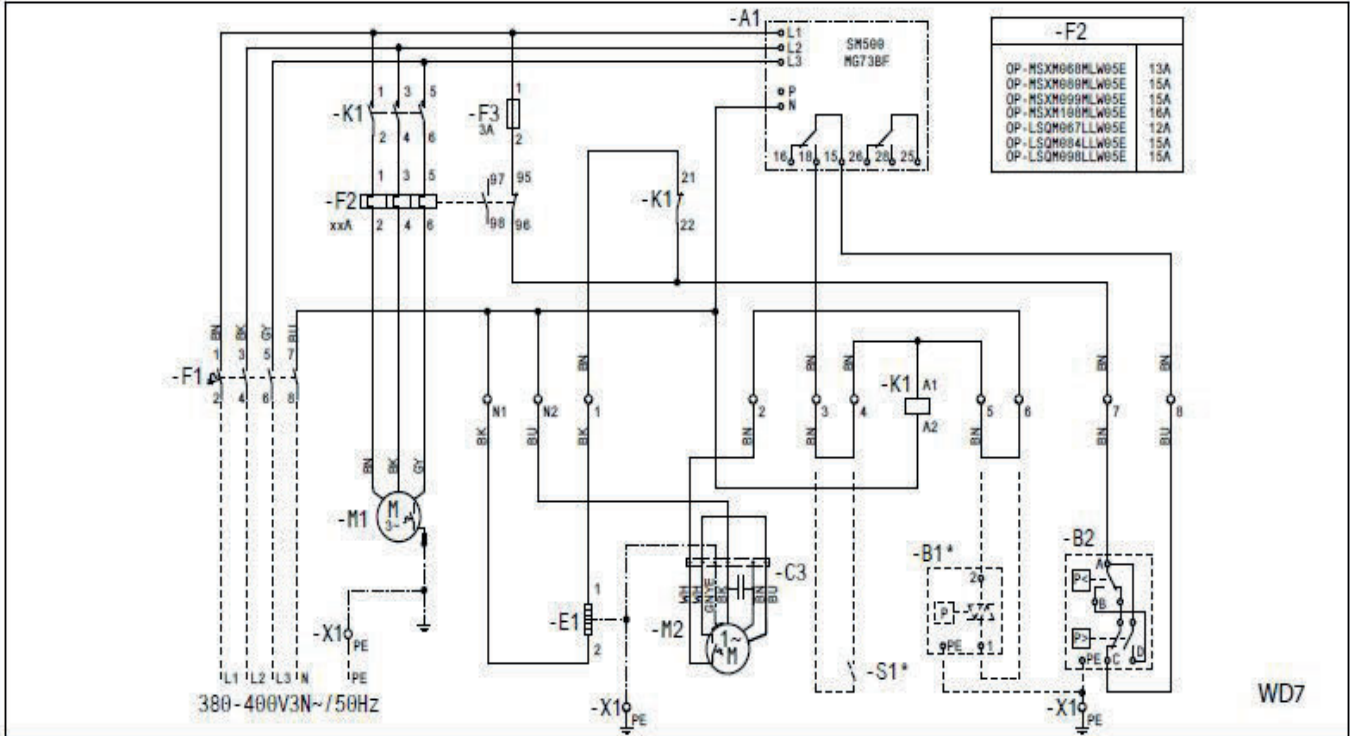
OPTYMA™

DANFOSS CONDENSING UNITS

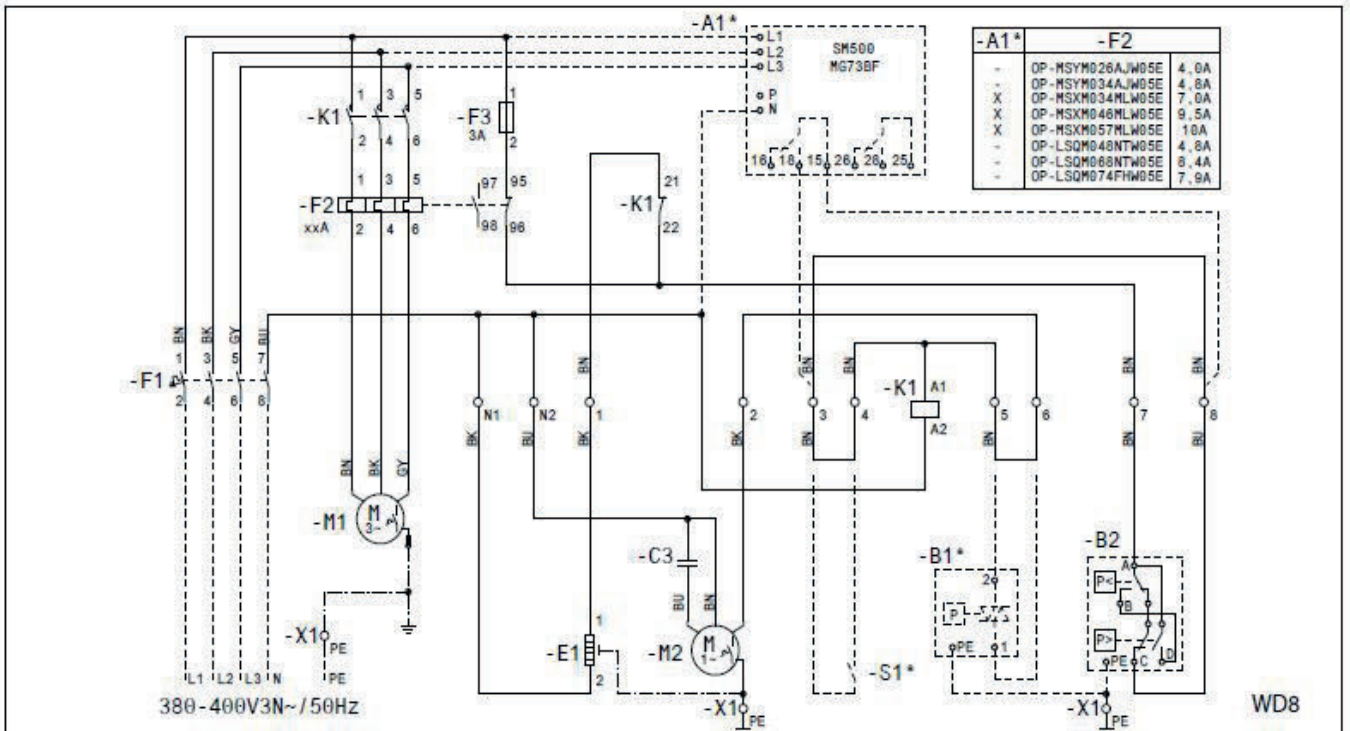
Luftgekühlte Verflüssigungssätze Optyma™ Slim Pack

Schaltpläne

Code E : OP-LSXM068 - 080 - 099 - 108, OP-LSQM067 - 084 - 098, OP-MSXM034 - 046 - 057



Code E : OP-LSQM048 - 068 - 074, OP-MSYM026 - 034, OP-MSXM034 - 046 - 057



Legende:
BK schwarz
BU blau
BN braun
GY grau
RD rot
WH weiss

A1 Spannungsrelais
B1 * Lüfterdrehzahlregler (Option)
B2 Hoch- und Niederdruckschalter
C1 Betriebskondensator Verdichter
C3 Betriebskondensator Lüfter
E1 Ölumpfeheizung
F1, F3 Sicherung (Steuerstromkreis)

F2 Motorschutzrelais
F4 Klixon Verdichter
M1 Verdichter
M2 Lüftermotor
C3 Betriebskondensator Lüfter
K1 Schütz
K2 Startrelais
R1 Entladewiderstand

S1 * Raumthermostat (Option)
X1 Klemmen
* Option (Brücke entfernen)

Verbundsätze und drehzahlregelte Verdichtersätze,
Verdichter und Verflüssigungssätze aller Bauarten,
Außenheiten, Zubehör für Verdichter (Rotalockventile)

OPTYMA™ <small>DANFOSS CONDENSING UNITS</small>	Luftgekühlte Verflüssigungssätze Optyma™ Slim Pack	
---	---	---

Zubehör/Ersatzteile

Typ	Ölumpfheizung	Lüftermotor	Betriebskondensator zu Lüftermotor	Belüftungseinheit	Drehzahlregler	Schalldämmhaube	Verdichterteile für Servicezwecke
	EDV-Nr.	EDV-Nr.	EDV-Nr.	EDV-Nr.	EDV-Nr.	EDV-Nr.	EDV-Nr.
MSGM012SCW05G	371.5104	104.1988	104.1985	-	297.0465	-	531.2818
MSGM015SCW05G	371.5104	104.1988	104.1985	-	297.0465	-	531.2818
MSGM018SCW05G	371.5104	104.1988	104.1985	-	297.0465	-	531.2818
MSGM021SCW05G	371.5104	104.1988	104.1985	-	297.0465	-	531.2818
MSGM026AJW05G	371.5104	104.1989	104.1986	-	297.0465	-	531.0601
MSGM033AJW05G	371.5104	104.1989	104.1986	-	297.0465	-	531.0601
MSHM010SCW05G	107.2608	104.1988	104.1985	-	297.0465	-	531.2818
MSHM012SCW05G	107.2608	104.1988	104.1985	-	297.0465	-	531.2818
MSHM015SCW05G	107.2608	104.1988	104.1985	-	297.0465	-	531.2818
MSYM014MPW05G	371.5104	104.1988	104.1985	-	297.0465	-	531.2818
MSYM024AJW05G	107.2608	104.1989	104.1986	-	297.0465	-	531.0601
MSYM026AJW05G	107.2608	104.1989	104.1986	-	297.0465	-	531.0601
MSYM026AJW05E	107.2608	104.1989	104.1986	-	297.0465	-	531.0601
MSYM034AJW05E	107.2608	104.1989	104.1986	-	297.0465	-	531.0601
MSXM034MLW05G	104.1617	104.1989	104.1986	-	297.0465	104.1618	531.0716
MSXM034MLW05E	104.1617	104.1989	104.1986	-	297.0465	104.1618	531.0716
MSXM046MLW05G	104.1617	104.1989	104.1986	-	297.0465	104.1618	531.0716
MSXM046MLW05E	104.1617	104.1989	104.1986	-	297.0465	104.1618	531.0716
MSXM057MLW05G	104.1617	104.1989	104.1986	-	297.0465	104.1618	531.0716
MSXM057MLW05E	104.1617	104.1989	104.1986	-	297.0465	104.1618	531.0716
MSXM068MLW05G	104.1617	-	-	104.1991	297.0465	104.1619	531.0716
MSXM068MLW05E	104.1617	-	-	104.1991	297.0465	104.1619	531.0716
MSXM080MLW05G	104.1617	-	-	104.1991	297.0465	104.1619	531.0716
MSXM080MLW05E	104.1617	-	-	104.1991	297.0465	104.1619	531.0716
MSXM099MLW05E	104.1617	-	-	104.1991	297.0465	104.1619	531.0716
MSXM108MLW05E	104.1617	-	-	104.1991	297.0465	104.1619	531.0716
LSHM015SCW05G	107.2608	104.1988	104.1985	-	297.0465	-	531.2818
LSHM018SCW05G	107.2608	104.1988	104.1985	-	297.0465	-	531.2818
LSQM026AJW05G	107.2608	104.1989	104.1986	-	297.0465	-	531.0601
LSQM034AJW05G	107.2608	104.1989	104.1986	-	297.0465	-	531.0601
LSQM048NTW05G	107.2603	104.1989	104.1986	-	297.0465	107.1771	531.0710
LSQM048NTW05E	107.2603	104.1989	104.1986	-	297.0465	107.1771	531.0710
LSQM074FHW05E	107.2603	104.1989	104.1986	-	297.0465	-	531.0601
LSQM068NTW05E	107.2603	104.1989	104.1986	-	297.0465	107.1771	531.0710
LSQM084LLW05E	104.1617	-	-	104.1991	297.0465	120Z5052	531.0716

OPTYMA™ <small>DANFOSS CONDENSING UNITS</small>	<h2 style="margin: 0;">Luftgekühlte Verflüssigungssätze</h2> <h3 style="margin: 0;">Optyma™ Slim Pack</h3>	
---	--	---

Zubehör/Ersatzteile Version W09

Typ	Ölumpfehlung	Lüftermotor	Betriebskondensator zu Lüftermotor	Belüftungseinheit	Drehzahlregler	Schalldämmhaube	Verdichterteile für Servicezwecke
	EDV-Nr.	EDV-Nr.	EDV-Nr.	EDV-Nr.	EDV-Nr.	EDV-Nr.	EDV-Nr.
MSGM012SCW09G	371.5104	104.1988	104.1985	-	297.0465	-	531.2818
MSGM015SCW09G	371.5104	104.1988	104.1985	-	297.0465	-	531.2818
MSGM018SCW09G	371.5104	104.1988	104.1985	-	297.0465	-	531.2818
MSGM021SCW09G	371.5104	104.1988	104.1985	-	297.0465	-	531.2818
MSGM026AJW09G	371.5104	104.1989	104.1986	-	297.0465	-	531.0601
MSGM033AJW09G	371.5104	104.1989	104.1986	-	297.0465	-	531.0601
MSYM009MYW09G	371.5104	104.1988	104.1985	-	297.0465	-	531.2818
MSYM012MPW09G	371.5104	104.1988	104.1985	-	297.0465	-	531.2818
MSYM014MPW09G	371.5104	104.1988	104.1985	-	297.0465	-	531.2818
MSYM018AJW09G	371.5104	104.1925	104.1986	-	297.0465	-	531.0601
MSYM024AJW09G	107.2608	104.1989	104.1986	-	297.0465	-	531.0601
MSYM026AJW09G	107.2608	104.1989	104.1986	-	297.0465	-	531.0601
MSYM026AJW09E	107.2608	104.1989	104.1986	-	297.0465	-	531.0601
MSYM034AJW09G	107.2608	104.1989	104.1986	-	297.0465	-	531.0601
MSYM034AJW09E	107.2608	104.1989	104.1986	-	297.0465	-	531.0601
MSXM034MLW09G	104.1617	104.1989	104.1986	-	297.0465	104.1618	531.0716
MSXM034MLW09E	104.1617	104.1989	104.1986	-	297.0465	104.1618	531.0716
MSXM044MLW09G	104.1617	104.1992	104.1986	-	297.0465	104.1618	531.0716
MSXM044MLW09E	104.1617	104.1992	104.1986	-	297.0465	104.1618	531.0716
MSXM046MLW09G	104.1617	104.1989	104.1986	-	297.0465	104.1618	531.0716
MSXM046MLW09E	104.1617	104.1989	104.1986	-	297.0465	104.1618	531.0716
MSXM057MLW09G	104.1617	104.1989	104.1986	-	297.0465	104.1618	531.0716
MSXM057MLW09E	104.1617	104.1989	104.1986	-	297.0465	104.1618	531.0716
MSXM068MLW09G	104.1617	-	-	104.1991	297.0465	104.1619	531.0716
MSXM068MLW09E	104.1617	-	-	104.1991	297.0465	104.1619	531.0716
MSXM080MLW09G	104.1617	-	-	104.1991	297.0465	104.1619	531.0716
MSXM080MLW09E	104.1617	-	-	104.1991	297.0465	104.1619	531.0716
MSXM099MLW09E	104.1617	-	-	104.1991	297.0465	104.1619	531.0716
MSXM108MLW09E	104.1617	-	-	104.1991	297.0465	104.1619	531.0716
LSQM014MPW09G	371.5104	104.1988	104.1985	284.0531	297.0465	-	531.2818
LSQM018MPW09G	371.5104	104.1988	104.1985	284.0531	297.0465	-	531.2818
LSQM026AJW09G	107.2608	104.1989	104.1986	-	297.0465	-	531.0601
LSQM034AJW09G	107.2608	104.1989	104.1986	-	297.0465	-	531.0601
LSQM048NTW09G	107.2603	104.1989	104.1986	-	297.0465	107.1771	531.0710
LSQM048NTW09E	107.2603	104.1989	104.1986	-	297.0465	107.1771	531.0710
LSQM074FHW09G	107.2603	104.1989	104.1986	-	297.0465	-	531.0601
LSQM074FHW09E	107.2603	104.1989	104.1986	-	297.0465	-	531.0601
LSQM068NTW09G	107.2603	104.1989	104.1986	-	297.0465	107.1771	531.0710
LSQM068NTW09E	107.2603	104.1989	104.1986	-	297.0465	107.1771	531.0710
LSQM084LLW09E	104.1617	-	-	104.1991	297.0465	120Z5052	531.0716
LSQM098LLW09E	104.1617	-	-	104.1991	297.0465	120Z5052	531.0716

Verbundsätze und drehzahlgeregelte Verdichtersätze, Verdichter und Verflüssigungssätze aller Bauarten, Außeneinheiten, Zubehör für Verdichter (Rotalockventile)

	<h2 style="margin: 0;">Halbh. Hubkolbenverdichter für Inverter</h2>	
---	---	---

Beschreibung

Dorin HI-Verdichter für Inverter

- Optimale Leistungsanpassung
- Hohe Systemeffizienz
- Außerordentliche Zuverlässigkeit
- Elektromotor für Frequenzumrichter
- mit dem Einsatz eines Ölspiegelregulators hervorragend für Verbundanlagen geeignet
- Frequenzregelung von 20-90Hz (maximal 75Hz für die Modelle HI41)

Durch die stufenlose Leistungsregelung lassen sich Saugdruckschwankungen sowie Schalthäufigkeit minimieren und so Energiekosten sparen. Besonders Einzelverdichteranwendungen lassen sich so mit deutlich verbesserter Systemeffizienz realisieren. Ebenso vorteilhaft ist dieses Konzept im Vergleich zu parallel geschalteten Hermetik-Verdichtern. Darüber hinaus kann der frequenzgeregelte Verdichter als Grundlastverdichter in Verbundschaltungen für eine stufenlose Leistungsregelung der gesamten Einheit sorgen.

Leistungsdaten

Die Verdampfungs- und Verflüssigungstemperaturen beziehen sich nach EN 12900 auf Taupunktwerte (Sattdampf-Bedingungen). Alle Daten sind ohne Flüssigkeits-Unterkühlung dokumentiert.

Leistungsdaten für individuelle Betriebsbedingungen siehe DORIN Software.

H11



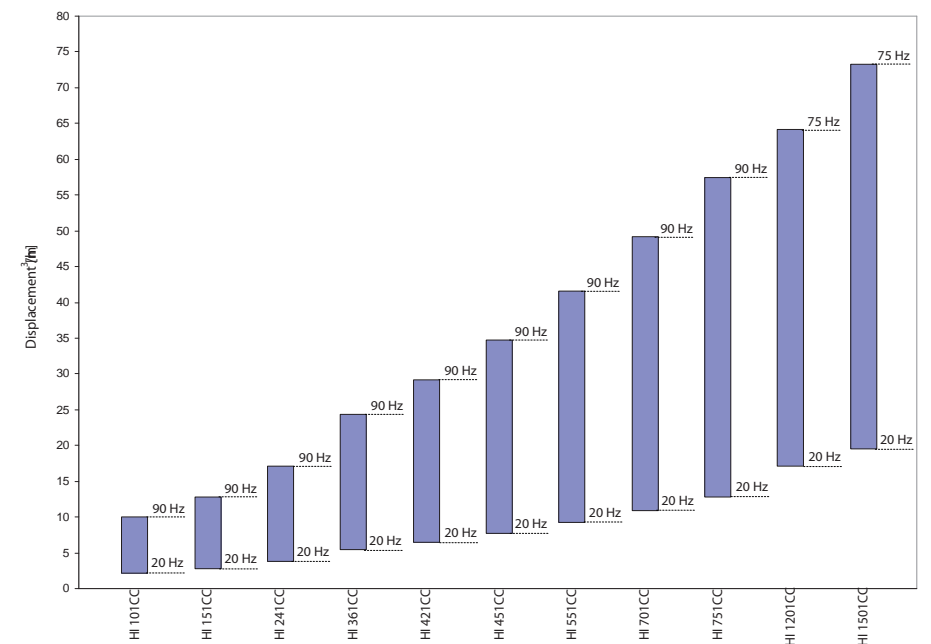
H35



H41



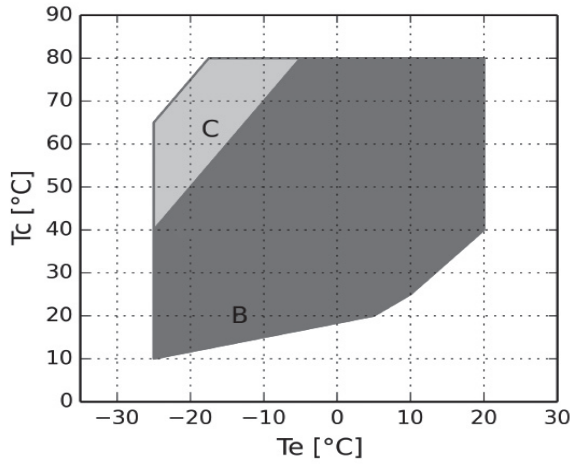
HI RANGE



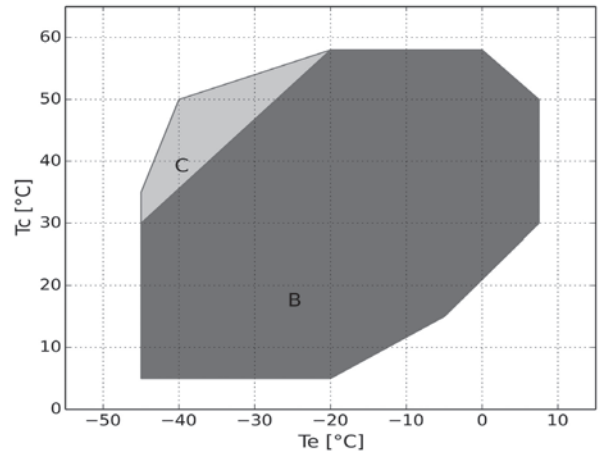
	<h2 style="margin: 0;">Halbh. Hubkolbenverdichter für Inverter</h2>	
---	---	---

Einsatzgrenzen

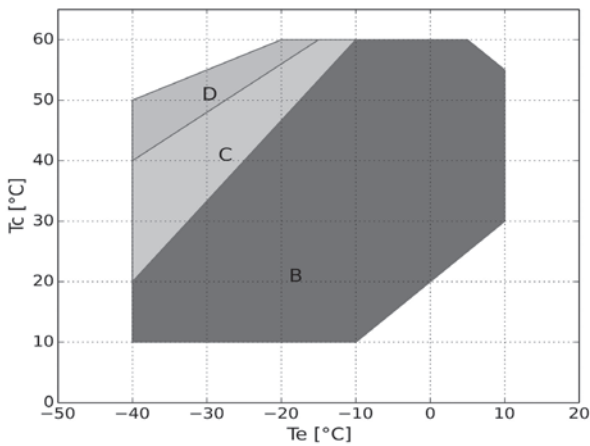
R134a



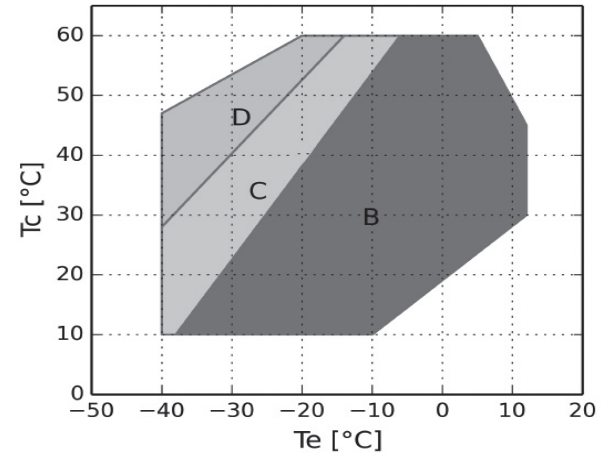
R404A / R507A



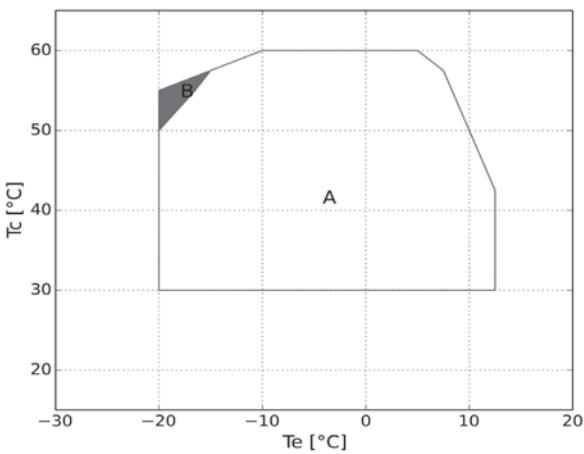
R448A / R449A



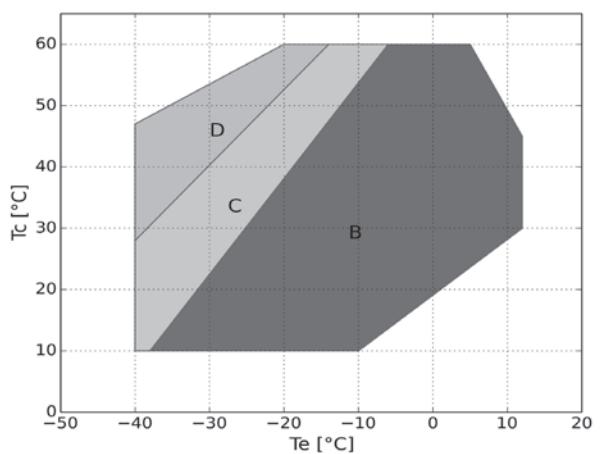
R407A



R407C



R407A



- A = Standard Einsatz bei R407C
- B = Standard Einsatz; Zylinderkopfkühlung oder Sauggasüberhitzung 20K max bei R407C
- C = Zylinderkopfkühlung oder Sauggasüberhitzung 20K max
- D = Zylinderkopfkühlung erforderlich Sauggasüberhitzung 20K max

Verbundätze und drehzahlgeregelte Verdichtersätze,
 Verdichter und Verflüssigungsätze aller Bauarten,
 Außeneinheiten, Zubehör für Verdichter (Rotolockventile)

	<h2 style="margin: 0;">Halbh. Hubkolbenverdichter für Inverter R134a</h2>	
---	---	---

Leistungsdaten bezogen auf Sauggastemperatur 20°C, ohne Flüssigkeits-Unterkühlung

Typ EDV-Nr.	Verfl. Temp. °C	Verdichter Frequenz [Hz]	↓	Kälteleistung Q ₀ [Watt]					Leistungsaufnahme P _e [kW]				
				Verdampfungstemperatur °C									
				15	10	5	0	-5	-10	-15	-20	-25	
HI101CC 112.4572	35	20	Q	1840	1530	1260	1020	810	630	480	360	255	
			P	0,39	0,38	0,37	0,35	0,32	0,3	0,27	0,24	0,21	
		35	Q	3460	2880	2360	1910	1530	1190	905	675	480	
			P	0,64	0,63	0,6	0,57	0,53	0,49	0,44	0,39	0,34	
		50	Q	4980	4140	3400	2750	2190	1710	1310	970	695	
			P	0,9	0,88	0,84	0,8	0,74	0,68	0,61	0,55	0,48	
	70	Q	6860	5710	4690	3800	3020	2360	1800	1340	955		
		P	1,24	1,21	1,16	1,1	1,03	0,94	0,85	0,75	0,66		
	90	Q	8310	6910	5670	4590	3660	2860	2180	1620	1160		
		P	1,6	1,56	1,51	1,42	1,33	1,22	1,1	0,97	0,85		
	45	20	Q	1580	1300	1070	855	675	520	390	280	195	
			P	0,47	0,45	0,42	0,39	0,35	0,32	0,28	0,24	0,21	
35		Q	2970	2460	2010	1610	1280	980	735	530	360		
		P	0,77	0,73	0,69	0,63	0,58	0,52	0,46	0,4	0,34		
50		Q	4270	3540	2890	2320	1830	1420	1060	765	520		
		P	1,08	1,02	0,96	0,89	0,81	0,72	0,64	0,56	0,48		
70	Q	5880	4870	3980	3200	2530	1950	1460	1050	715			
	P	1,49	1,42	1,32	1,22	1,11	1	0,88	0,77	0,66			
90	Q	7120	5900	4820	3870	3060	2360	1770	1270	865			
	P	1,93	1,83	1,71	1,58	1,44	1,29	1,14	0,99	0,85			
HI151CC 112.4573	35	20	Q	2440	2020	1640	1320	1040	810	615	455	330	
			P	0,51	0,49	0,47	0,44	0,41	0,38	0,34	0,3	0,27	
		35	Q	4600	3800	3100	2490	1970	1530	1160	860	620	
			P	0,84	0,81	0,77	0,72	0,67	0,61	0,56	0,49	0,44	
		50	Q	6620	5470	4460	3580	2830	2200	1670	1240	895	
			P	1,17	1,13	1,08	1,01	0,94	0,86	0,78	0,69	0,61	
	70	Q	9120	7530	6140	4930	3900	3020	2300	1700	1230		
		P	1,62	1,56	1,49	1,4	1,3	1,19	1,07	0,96	0,84		
	90	Q	11040	9120	7430	5970	4720	3660	2780	2060	1490		
		P	2,1	2,02	1,93	1,81	1,68	1,54	1,39	1,24	1,09		
	45	20	Q	2080	1710	1390	1110	870	670	500	365	255	
			P	0,61	0,58	0,54	0,49	0,45	0,4	0,35	0,31	0,27	
35		Q	3930	3230	2620	2090	1640	1260	940	685	480		
		P	1	0,94	0,88	0,8	0,73	0,65	0,58	0,51	0,44		
50		Q	5650	4650	3770	3010	2360	1810	1360	985	690		
		P	1,41	1,32	1,23	1,13	1,02	0,92	0,81	0,71	0,62		
70	Q	7790	6400	5190	4140	3250	2500	1870	1360	950			
	P	1,94	1,82	1,69	1,55	1,41	1,27	1,12	0,98	0,85			
90	Q	9430	7750	6280	5010	3930	3020	2260	1650	1150			
	P	2,51	2,36	2,19	2,01	1,82	1,64	1,45	1,27	1,1			
HI241CC 112.4574	35	20	Q	3340	2770	2270	1840	1460	1140	870	650	470	
			P	0,62	0,64	0,64	0,61	0,58	0,53	0,47	0,41	0,35	
		35	Q	6290	5230	4280	3460	2750	2150	1640	1220	885	
			P	1,02	1,05	1,04	1	0,94	0,86	0,77	0,67	0,57	
		50	Q	9060	7520	6170	4980	3960	3090	2360	1760	1280	
			P	1,43	1,47	1,46	1,4	1,32	1,2	1,07	0,93	0,8	
	70	Q	12480	10370	8500	6870	5460	4260	3250	2420	1760		
		P	1,97	2,02	2,01	1,94	1,82	1,66	1,48	1,29	1,1		
	90	Q	15110	12550	10290	8310	6610	5160	3940	2930	2130		
		P	2,55	2,62	2,6	2,51	2,35	2,15	1,92	1,67	1,42		
	45	20	Q	2890	2390	1950	1570	1230	950	715	520	360	
			P	0,81	0,79	0,75	0,69	0,63	0,56	0,49	0,42	0,35	
35		Q	5450	4510	3670	2950	2330	1790	1350	980	680		
		P	1,32	1,28	1,22	1,14	1,03	0,92	0,8	0,68	0,57		
50		Q	7850	6480	5290	4240	3350	2580	1940	1410	980		
		P	1,85	1,8	1,71	1,59	1,45	1,29	1,12	0,96	0,8		
70	Q	10810	8940	7290	5850	4610	3550	2670	1940	1350			
	P	2,55	2,48	2,36	2,19	2	1,78	1,55	1,32	1,1			
90	Q	13090	10820	8820	7080	5580	4300	3230	2350	1630			
	P	3,3	3,21	3,06	2,84	2,58	2,3	2	1,71	1,43			

	<h2 style="margin: 0;">Halbh. Hubkolbenverdichter für Inverter R134a</h2>	
--	---	--

Leistungsdaten bezogen auf Sauggastemperatur 20°C, ohne Flüssigkeits-Unterkühlung

Typ EDV-Nr.	Verfl. Temp. °C	Verdichter Frequenz [Hz]	↓	Kälteleistung Q ₀ [Watt]					Leistungsaufnahme P _e [kW]				
				Verdampfungstemperatur °C									
				15	10	5	0	-5	-10	-15	-20	-25	
HI361CC 112.4504	35	20	Q	4670	3870	3180	2580	2070	1630	1260	955	710	
			P	0,9	0,87	0,83	0,77	0,71	0,65	0,59	0,52	0,46	
		35	Q	8800	7310	6000	4870	3890	3070	2370	1800	1340	
			P	1,47	1,42	1,35	1,27	1,17	1,07	0,96	0,85	0,75	
		50	Q	12670	10520	8640	7000	5600	4410	3420	2600	1930	
			P	2,06	1,99	1,89	1,77	1,64	1,49	1,34	1,2	1,05	
	70	Q	17460	14490	11900	9650	7720	6080	4710	3580	2660		
		P	2,84	2,74	2,61	2,44	2,26	2,06	1,85	1,65	1,45		
	90	Q	21130	17550	14410	11680	9340	7360	5700	4330	3220		
		P	3,68	3,55	3,38	3,16	2,92	2,67	2,4	2,13	1,88		
	45	20	Q	4110	3400	2790	2250	1790	1400	1080	800	575	
			P	1,06	1	0,94	0,86	0,79	0,71	0,63	0,56	0,49	
35		Q	7750	6420	5250	4240	3380	2640	2020	1510	1090		
		P	1,74	1,64	1,53	1,41	1,29	1,16	1,03	0,91	0,8		
50		Q	11160	9240	7560	6110	4860	3800	2910	2170	1560		
		P	2,43	2,3	2,15	1,98	1,8	1,62	1,45	1,28	1,12		
70	Q	15370	12730	10420	8410	6700	5240	4010	2990	2150			
	P	3,36	3,18	2,96	2,73	2,49	2,24	2	1,76	1,54			
90	Q	18610	15410	12610	10190	8110	6340	4860	3620	2610			
	P	4,35	4,11	3,84	3,54	3,22	2,9	2,58	2,28	2			
HI421CC 112.4505	35	20	Q	5590	4650	3810	3090	2480	1950	1510	1150	850	
			P	1,08	1,04	0,99	0,93	0,86	0,78	0,7	0,63	0,55	
		35	Q	10550	8760	7190	5830	4670	3680	2850	2160	1610	
			P	1,76	1,7	1,62	1,52	1,4	1,28	1,15	1,02	0,9	
		50	Q	15190	12610	10360	8400	6720	5290	4100	3110	2310	
			P	2,47	2,38	2,27	2,12	1,96	1,79	1,61	1,43	1,26	
	70	Q	20940	17380	14270	11570	9260	7290	5640	4290	3190		
		P	3,41	3,29	3,13	2,93	2,71	2,47	2,23	1,98	1,74		
	90	Q	25340	21040	17270	14010	11200	8820	6830	5190	3860		
		P	4,41	4,26	4,05	3,79	3,51	3,2	2,88	2,56	2,25		
	45	20	Q	4930	4080	3340	2700	2150	1680	1290	960	690	
			P	1,27	1,2	1,12	1,04	0,94	0,85	0,76	0,67	0,58	
35		Q	9290	7690	6300	5090	4050	3170	2430	1810	1300		
		P	2,08	1,97	1,84	1,7	1,54	1,39	1,24	1,09	0,96		
50		Q	13380	11070	9060	7320	5830	4560	3490	2610	1880		
		P	2,92	2,76	2,58	2,38	2,16	1,95	1,74	1,53	1,34		
70	Q	18440	15260	12490	10090	8030	6280	4810	3590	2580			
	P	4,03	3,81	3,56	3,28	2,99	2,69	2,4	2,11	1,85			
90	Q	22320	18480	15120	12210	9720	7600	5820	4340	3130			
	P	5,21	4,93	4,6	4,24	3,87	3,48	3,1	2,73	2,39			
HI451CC 112.4506	35	20	Q	6770	5620	4610	3740	2990	2360	1830	1390	1030	
			P	1,27	1,23	1,17	1,1	1,01	0,92	0,83	0,74	0,65	
		35	Q	12760	10600	8700	7060	5640	4450	3440	2610	1940	
			P	2,08	2,01	1,91	1,79	1,66	1,51	1,36	1,21	1,06	
		50	Q	18370	15250	12520	10160	8120	6400	4950	3760	2800	
			P	2,92	2,82	2,68	2,51	2,32	2,12	1,9	1,69	1,49	
	70	Q	25320	21020	17260	14000	11200	8820	6830	5180	3850		
		P	4,03	3,89	3,7	3,47	3,2	2,92	2,63	2,34	2,06		
	90	Q	30660	25450	20890	16940	13550	10670	8260	6270	4660		
		P	5,21	5,03	4,79	4,49	4,15	3,78	3,4	3,02	2,66		
	45	20	Q	5960	4930	4040	3260	2600	2030	1560	1160	835	
			P	1,51	1,42	1,33	1,23	1,12	1,01	0,9	0,79	0,69	
35		Q	11240	9300	7620	6150	4900	3830	2940	2190	1580		
		P	2,46	2,33	2,17	2	1,83	1,64	1,46	1,29	1,13		
50		Q	16180	13400	10960	8860	7050	5510	4220	3150	2270		
		P	3,45	3,26	3,04	2,81	2,56	2,3	2,05	1,81	1,58		
70	Q	22300	18460	15110	12200	9710	7600	5820	4340	3120			
	P	4,76	4,5	4,2	3,88	3,53	3,18	2,83	2,5	2,19			
90	Q	27000	22350	18290	14770	11760	9200	7040	5250	3780			
	P	6,16	5,83	5,44	5,01	4,57	4,11	3,66	3,23	2,83			

 Verbundsätze und drehzahlgeregelte Verdichtersätze,
 Verdichter und Verflüssigungssätze aller Bauarten,
 Außeneinheiten, Zubehör für Verdichter (Rotalockventile)

	<h2 style="margin: 0;">Halbh. Hubkolbenverdichter für Inverter R134a</h2>	
---	---	---

Leistungsdaten bezogen auf Sauggastemperatur 20°C, ohne Flüssigkeits-Unterkühlung

Typ EDV-Nr.	Verfl. Temp. °C	Verdichter Frequenz [Hz]	↓	Kälteleistung Q ₀ [Watt]					Leistungsaufnahme P _e [kW]				
				Verdampfungstemperatur °C									
				15	10	5	0	-5	-10	-15	-20	-25	
HI551CC 112.4507	35	20	Q	8240	6850	5630	4570	3660	2890	2230	1700	1260	
			P	1,54	1,48	1,41	1,32	1,23	1,13	1,02	0,92	0,81	
		35	Q	15550	12930	10630	8630	6910	5440	4210	3200	2380	
			P	2,52	2,42	2,3	2,16	2,01	1,84	1,67	1,5	1,33	
		50	Q	22380	18610	15300	12420	9940	7830	6060	4600	3430	
			P	3,53	3,39	3,22	3,03	2,81	2,58	2,34	2,1	1,86	
	70	Q	30850	25650	21090	17120	13700	10790	8350	6340	4720		
		P	4,88	4,69	4,45	4,18	3,88	3,56	3,24	2,9	2,57		
	90	Q	37340	31050	25530	20720	16580	13060	10110	7680	5710		
		P	6,32	6,06	5,76	5,41	5,02	4,61	4,19	3,76	3,33		
	45	20	Q	7230	5990	4900	3960	3160	2470	1890	1410	1020	
			P	1,8	1,7	1,59	1,48	1,35	1,23	1,1	0,98	0,86	
35		Q	13630	11290	9250	7480	5950	4650	3560	2660	1920		
		P	2,94	2,78	2,6	2,41	2,21	2,01	1,81	1,6	1,41		
50		Q	19620	16260	13320	10760	8560	6700	5130	3830	2770		
		P	4,11	3,89	3,65	3,38	3,1	2,82	2,53	2,24	1,97		
70	Q	27040	22410	18350	14830	11800	9230	7070	5280	3810			
	P	5,68	5,37	5,03	4,67	4,28	3,89	3,49	3,1	2,72			
90	Q	32730	27130	22220	17950	14290	11170	8550	6390	4620			
	P	7,35	6,95	6,51	6,04	5,54	5,03	4,52	4,01	3,52			
HI701CC 112.4508	35	20	Q	9530	7910	6500	5270	4210	3320	2570	1950	1460	
			P	1,74	1,69	1,61	1,52	1,42	1,31	1,19	1,08	0,96	
		35	Q	17970	14920	12250	9930	7940	6250	4840	3680	2740	
			P	2,85	2,76	2,63	2,48	2,32	2,14	1,95	1,76	1,58	
		50	Q	25870	21490	17640	14300	11430	9000	6970	5290	3950	
			P	3,99	3,86	3,69	3,48	3,24	2,99	2,73	2,47	2,21	
	70	Q	35660	29610	24310	19710	15760	12400	9600	7290	5440		
		P	5,51	5,33	5,09	4,8	4,48	4,13	3,77	3,41	3,05		
	90	Q	43170	35850	29430	23860	19070	15010	11620	8830	6590		
		P	7,13	6,9	6,58	6,21	5,79	5,34	4,88	4,41	3,95		
	45	20	Q	8320	6880	5630	4550	3620	2840	2180	1630	1190	
			P	2,07	1,96	1,84	1,71	1,57	1,43	1,29	1,15	1,02	
35		Q	15690	12990	10630	8580	6830	5350	4100	3080	2240		
		P	3,39	3,21	3,01	2,8	2,57	2,34	2,11	1,89	1,67		
50		Q	22580	18700	15300	12360	9830	7700	5910	4430	3230		
		P	4,74	4,5	4,22	3,92	3,6	3,27	2,95	2,64	2,34		
70	Q	31120	25770	21080	17030	13550	10610	8140	6100	4450			
	P	6,55	6,21	5,82	5,41	4,97	4,52	4,08	3,64	3,23			
90	Q	37680	31190	25520	20610	16410	12840	9850	7390	5380			
	P	8,47	8,03	7,53	7	6,43	5,85	5,28	4,71	4,19			
HI751CC 112.4509	35	20	Q	10950	9110	7490	6090	4880	3860	3000	2300	1730	
			P	2,1	2,07	1,99	1,88	1,74	1,59	1,42	1,26	1,1	
		35	Q	20660	17180	14140	11490	9210	7280	5660	4330	3260	
			P	3,44	3,38	3,25	3,07	2,85	2,59	2,33	2,06	1,8	
		50	Q	29740	24740	20350	16540	13260	10480	8150	6230	4700	
			P	4,82	4,74	4,56	4,3	3,99	3,63	3,26	2,88	2,52	
	70	Q	40990	34100	28050	22790	18270	14440	11230	8590	6470		
		P	6,66	6,54	6,29	5,94	5,5	5,02	4,5	3,98	3,48		
	90	Q	49620	41280	33950	27590	22120	17470	13590	10400	7830		
		P	8,62	8,46	8,14	7,68	7,12	6,49	5,82	5,14	4,5		
	45	20	Q	9580	7940	6510	5270	4200	3300	2540	1920	1410	
			P	2,54	2,42	2,26	2,08	1,89	1,69	1,5	1,31	1,14	
35		Q	18070	14980	12280	9940	7930	6220	4790	3610	2650		
		P	4,16	3,95	3,7	3,41	3,1	2,77	2,45	2,14	1,86		
50		Q	26020	21570	17680	14310	11410	8960	6900	5200	3820		
		P	5,82	5,54	5,18	4,78	4,33	3,88	3,43	3	2,61		
70	Q	35860	29730	24370	19720	15730	12340	9510	7160	5260			
	P	8,04	7,65	7,16	6,59	5,99	5,36	4,74	4,14	3,61			
90	Q	43410	35990	29500	23870	19040	14940	11510	8670	6360			
	P	10,41	9,89	9,26	8,53	7,75	6,93	6,13	5,36	4,67			

	<h2 style="margin: 0;">Halbh. Hubkolbenverdichter für Inverter R134a</h2>	
---	---	---

Leistungsdaten bezogen auf Sauggastemperatur 20°C, ohne Flüssigkeits-Unterkühlung

Typ EDV-Nr.	Verfl. Temp. °C	Verdichter Frequenz [Hz]	↓	Kälteleistung Q ₀ [Watt]					Leistungsaufnahme P _e [kW]				
				Verdampfungs-temperatur °C									
				15	10	5	0	-5	-10	-15	-20	-25	
HI1201CC 112.4510	35	20	Q	14870	12330	10100	8170	6500	5090	3910	2940	2160	
			P	2,7	2,61	2,49	2,34	2,16	1,98	1,78	1,58	1,39	
		35	Q	28360	23510	19260	15570	12400	9710	7450	5600	4120	
			P	4,42	4,27	4,07	3,82	3,54	3,23	2,92	2,59	2,27	
		50	Q	40630	33690	27600	22310	17760	13910	10680	8030	5900	
			P	6,2	5,99	5,71	5,36	4,97	4,54	4,09	3,64	3,19	
	70	Q	53920	44700	36620	29600	23570	18450	14170	10650	7830		
		P	8,59	8,3	7,91	7,43	6,88	6,29	5,67	5,04	4,42		
	45	20	Q	13000	10740	8760	7050	5580	4330	3290	2430	1730	
			P	3,21	3,03	2,83	2,61	2,38	2,14	1,9	1,66	1,44	
		35	Q	24800	20480	16710	13440	10640	8260	6270	4620	3290	
			P	5,25	4,96	4,63	4,27	3,89	3,49	3,1	2,72	2,35	
50		Q	35530	29350	23940	19260	15240	11830	8980	6620	4710		
		P	7,36	6,95	6,49	5,99	5,45	4,9	4,35	3,81	3,3		
70	Q	47150	38940	31770	25550	20220	15700	11910	8790	6250			
	P	10,2	9,63	8,99	8,29	7,55	6,79	6,03	5,28	4,58			
HI1501CC 112.4511	35	20	Q	17140	14230	11680	9460	7550	5920	4560	3440	2530	
			P	3,1	3,02	2,89	2,72	2,52	2,29	2,05	1,8	1,55	
		35	Q	32680	27140	22270	18030	14390	11290	8690	6550	4820	
			P	5,07	4,94	4,73	4,45	4,12	3,74	3,35	2,94	2,53	
		50	Q	46830	38880	31910	25840	20620	16180	12450	9380	6900	
			P	7,11	6,93	6,63	6,24	5,77	5,25	4,7	4,12	3,55	
	70	Q	62140	51600	42340	34290	27360	21470	16520	12450	9160		
		P	9,86	9,6	9,18	8,64	8	7,28	6,51	5,71	4,92		
	45	20	Q	15110	12500	10210	8230	6530	5070	3850	2840	2020	
			P	3,72	3,53	3,31	3,05	2,77	2,48	2,18	1,88	1,59	
		35	Q	28810	23840	19480	15690	12440	9670	7350	5420	3840	
			P	6,09	5,78	5,41	4,99	4,53	4,05	3,56	3,07	2,6	
		50	Q	41290	34160	27910	22490	17830	13860	10530	7760	5500	
			P	8,54	8,11	7,59	7	6,35	5,68	4,99	4,31	3,65	
	70	Q	54790	45320	37040	29840	23650	18390	13970	10300	7300		
		P	11,84	11,24	10,52	9,69	8,8	7,87	6,92	5,97	5,06		

 Verbundsätze und drehzahlgeregelte Verdichtersätze,
 Verdichter und Verflüssigungssätze aller Bauarten,
 Außeneinheiten, Zubehör für Verdichter (Rotalockventile)

	<h2 style="margin: 0;">Halbh. Hubkolbenverdichter für Inverter R404A / R507A</h2>	
---	---	---

Leistungsdaten bezogen auf Sauggastemperatur 20°C, ohne Flüssigkeits-Unterkühlung

Typ EDV-Nr.	Verfl. Temp. °C	Verdichter Frequenz [Hz]	↓	Kälteleistung Q ₀ [Watt]					Leistungsaufnahme P _e [kW]				
				Verdampfungstemperatur °C									
				5	0	-5	-10	-15	-20	-25	-30	-35	-40
HI101CC 112.4572	35	20	Q	2200	1840	1530	1250	1010	805	630	480	355	255
			P	0,62	0,6	0,58	0,55	0,51	0,47	0,42	0,38	0,33	0,29
		35	Q	4050	3400	2820	2320	1880	1500	1180	900	670	475
			P	1,05	1,03	0,98	0,93	0,86	0,78	0,7	0,62	0,54	0,47
		50	Q	5810	4880	4050	3330	2700	2160	1690	1290	960	685
			P	1,49	1,45	1,39	1,31	1,21	1,1	0,99	0,87	0,76	0,65
	70	Q	7900	6640	5530	4550	3690	2950	2320	1780	1320	940	
		P	2,12	2,06	1,97	1,84	1,7	1,54	1,38	1,21	1,05	0,9	
	90	Q	9290	7830	6540	5400	4400	3530	2780	2140	1600	1140	
		P	2,95	2,85	2,69	2,5	2,29	2,06	1,83	1,59	1,37	1,17	
	45	20	Q	-	-	1260	1030	820	650	500	375	270	180
			P	-	-	0,68	0,62	0,57	0,51	0,44	0,39	0,33	0,28
35		Q	-	-	2330	1900	1530	1210	935	700	505	340	
		P	-	-	1,14	1,05	0,95	0,84	0,74	0,64	0,54	0,45	
50		Q	-	-	3350	2730	2200	1740	1340	1010	725	485	
		P	-	-	1,62	1,48	1,33	1,19	1,04	0,89	0,76	0,64	
70	Q	-	-	4570	3730	3010	2380	1840	1390	995	670		
	P	-	-	2,28	2,08	1,87	1,66	1,44	1,24	1,05	0,88		
90	Q	-	-	5410	4430	3580	2840	2210	1670	1200	810		
	P	-	-	3,13	2,83	2,52	2,22	1,92	1,63	1,37	1,14		
HI151CC 112.4573	35	20	Q	2740	2300	1910	1570	1280	1020	800	615	460	330
			P	0,75	0,74	0,71	0,68	0,64	0,59	0,54	0,48	0,43	0,37
		35	Q	5050	4250	3540	2920	2370	1900	1500	1160	865	625
			P	1,27	1,25	1,2	1,14	1,06	0,98	0,89	0,8	0,7	0,61
		50	Q	7260	6110	5090	4190	3410	2740	2160	1670	1250	895
			P	1,81	1,77	1,7	1,61	1,5	1,38	1,25	1,12	0,98	0,86
	70	Q	9870	8310	6940	5730	4670	3750	2960	2290	1720	1240	
		P	2,57	2,5	2,4	2,27	2,11	1,93	1,74	1,55	1,36	1,18	
	90	Q	11610	9810	8210	6800	5560	4480	3550	2750	2070	1500	
		P	3,58	3,46	3,29	3,08	2,84	2,58	2,31	2,04	1,78	1,53	
	45	20	Q	-	-	-	1290	1040	820	635	480	350	235
			P	-	-	-	0,76	0,7	0,63	0,56	0,49	0,43	0,36
35		Q	-	-	-	2380	1930	1530	1190	900	655	445	
		P	-	-	-	1,28	1,17	1,05	0,93	0,81	0,7	0,6	
50		Q	-	-	-	3430	2770	2200	1710	1300	940	635	
		P	-	-	-	1,81	1,65	1,48	1,31	1,14	0,98	0,84	
70	Q	-	-	-	4680	3790	3010	2350	1780	1300	875		
	P	-	-	-	2,54	2,31	2,07	1,83	1,59	1,36	1,16		
90	Q	-	-	-	5550	4510	3600	2820	2140	1560	1060		
	P	-	-	-	3,46	3,12	2,77	2,42	2,09	1,78	1,49		
HI241CC 112.4574	35	20	Q	3710	3110	2580	2120	1720	1380	1080	830	615	440
			P	1	0,98	0,95	0,9	0,85	0,78	0,71	0,64	0,57	0,51
		35	Q	6830	5740	4780	3940	3200	2570	2020	1550	1160	830
			P	1,71	1,67	1,6	1,52	1,42	1,3	1,18	1,06	0,94	0,83
		50	Q	9810	8250	6870	5660	4600	3690	2900	2230	1670	1190
			P	2,43	2,37	2,27	2,15	2	1,84	1,67	1,49	1,32	1,17
	70	Q	13340	11240	9370	7730	6300	5050	3980	3070	2300	1640	
		P	3,45	3,35	3,21	3,02	2,81	2,57	2,32	2,07	1,83	1,61	
	90	Q	15690	13260	11090	9180	7500	6040	4770	3690	2770	1990	
		P	4,8	4,63	4,4	4,11	3,78	3,44	3,08	2,73	2,39	2,08	
	45	20	Q	3110	2590	2130	1740	1400	1100	845	630	450	295
			P	1,22	1,16	1,09	1,02	0,94	0,85	0,76	0,68	0,6	0,53
35		Q	5720	4780	3950	3230	2600	2050	1580	1190	845	550	
		P	2,07	1,97	1,85	1,71	1,56	1,42	1,26	1,12	0,98	0,86	
50		Q	8220	6860	5680	4630	3730	2950	2280	1700	1210	795	
		P	2,94	2,79	2,61	2,42	2,21	1,99	1,78	1,57	1,38	1,21	
70	Q	11170	9350	7740	6330	5100	4040	3120	2340	1670	1100		
	P	4,18	3,95	3,69	3,4	3,1	2,79	2,48	2,18	1,91	1,66		
90	Q	13140	11030	9160	7520	6080	4830	3740	2810	2010	1330		
	P	5,81	5,46	5,06	4,63	4,18	3,73	3,29	2,87	2,49	2,15		

Daten gelten für R404A. Bei R507A ergeben sich geringfügige Abweichungen - siehe Dorin Software.

	<h2 style="margin: 0;">Halbh. Hubkolbenverdichter für Inverter R404A / R507A</h2>	
---	---	---

Leistungsdaten bezogen auf Sauggastemperatur 20°C, ohne Flüssigkeits-Unterkühlung

Typ EDV-Nr.	Verfl. Temp. °C	Verdichter Frequenz [Hz]	↓	Kälteleistung Q ₀ [Watt]					Leistungsaufnahme P _e [kW]				
				Verdampfungstemperatur °C									
				5	0	-5	-10	-15	-20	-25	-30	-35	-40
HI361CC 112.4504	35	20	Q	5290	4400	3620	2940	2360	1870	1450	1100	815	585
			P	1,3	1,27	1,22	1,15	1,07	0,98	0,89	0,79	0,69	0,59
		35	Q	9750	8130	6710	5460	4390	3480	2710	2060	1530	1100
			P	2,22	2,15	2,05	1,93	1,79	1,64	1,47	1,3	1,13	0,96
		50	Q	14000	11680	9640	7850	6320	5000	3890	2960	2200	1580
			P	3,16	3,05	2,91	2,73	2,53	2,31	2,07	1,83	1,59	1,35
	70	Q	19040	15900	13140	10730	8640	6850	5340	4070	3030	2180	
		P	4,49	4,33	4,11	3,85	3,55	3,23	2,89	2,54	2,2	1,86	
	90	Q	22390	18760	15550	12740	10290	8190	6400	4890	3650	2640	
		P	6,24	5,97	5,63	5,23	4,79	4,32	3,83	3,34	2,87	2,41	
	45	20	Q	4430	3660	3000	2430	1940	1520	1170	880	645	450
			P	1,53	1,46	1,37	1,27	1,17	1,05	0,94	0,82	0,7	0,59
35		Q	8150	6760	5550	4500	3600	2830	2190	1650	1210	850	
		P	2,6	2,47	2,31	2,14	1,95	1,75	1,55	1,35	1,15	0,97	
50		Q	11710	9720	7980	6470	5170	4070	3150	2380	1740	1220	
		P	3,7	3,5	3,28	3,02	2,75	2,47	2,18	1,9	1,62	1,35	
70	Q	15920	13230	10880	8830	7080	5580	4320	3270	2400	1680		
	P	5,26	4,96	4,63	4,26	3,87	3,46	3,04	2,64	2,24	1,87		
90	Q	18720	15610	12870	10490	8430	6670	5180	3930	2890	2040		
	P	7,32	6,86	6,34	5,79	5,21	4,62	4,04	3,47	2,93	2,42		
HI421CC 112.4505	35	20	Q	6350	5280	4340	3530	2830	2240	1730	1320	975	700
			P	1,56	1,52	1,46	1,38	1,28	1,18	1,06	0,95	0,83	0,71
		35	Q	11690	9750	8040	6550	5270	4170	3240	2470	1830	1320
			P	2,67	2,58	2,46	2,32	2,15	1,96	1,76	1,56	1,36	1,16
		50	Q	16790	14000	11550	9420	7570	6000	4660	3550	2640	1900
			P	3,79	3,66	3,49	3,27	3,03	2,76	2,48	2,19	1,9	1,62
	70	Q	22840	19070	15760	12860	10360	8210	6400	4880	3630	2610	
		P	5,38	5,19	4,93	4,61	4,25	3,87	3,46	3,05	2,63	2,24	
	90	Q	26860	22500	18650	15280	12340	9820	7670	5870	4380	3160	
		P	7,49	7,16	6,75	6,27	5,74	5,17	4,59	4,01	3,44	2,89	
	45	20	Q	5310	4390	3590	2910	2320	1820	1410	1060	770	540
			P	1,83	1,75	1,65	1,53	1,4	1,26	1,12	0,98	0,84	0,71
35		Q	9780	8110	6660	5400	4320	3400	2630	1980	1450	1020	
		P	3,12	2,96	2,77	2,57	2,34	2,1	1,86	1,62	1,38	1,16	
50		Q	14040	11650	9560	7760	6200	4890	3780	2850	2090	1470	
		P	4,44	4,2	3,93	3,63	3,3	2,96	2,62	2,27	1,94	1,62	
70	Q	19090	15870	13040	10590	8490	6690	5180	3920	2870	2020		
	P	6,3	5,95	5,55	5,11	4,63	4,15	3,65	3,16	2,69	2,24		
90	Q	22450	18720	15440	12580	10110	8000	6210	4710	3470	2440		
	P	8,77	8,22	7,61	6,94	6,25	5,55	4,84	4,16	3,51	2,9		
HI451CC 112.4506	35	20	Q	7680	6380	5250	4270	3420	2700	2100	1590	1180	845
			P	1,85	1,8	1,73	1,63	1,52	1,39	1,26	1,12	0,97	0,84
		35	Q	14140	11790	9730	7930	6370	5040	3920	2990	2220	1590
			P	3,15	3,05	2,91	2,74	2,54	2,32	2,08	1,84	1,6	1,37
		50	Q	20310	16940	13970	11390	9160	7250	5640	4300	3190	2290
			P	4,47	4,33	4,12	3,87	3,58	3,27	2,93	2,59	2,25	1,92
	70	Q	27620	23070	19060	15560	12530	9930	7740	5900	4390	3160	
		P	6,36	6,13	5,82	5,45	5,03	4,57	4,09	3,6	3,11	2,64	
	90	Q	32480	27220	22560	18480	14930	11870	9280	7100	5290	3820	
		P	8,85	8,47	7,98	7,41	6,78	6,12	5,43	4,74	4,06	3,42	
	45	20	Q	6420	5310	4350	3520	2810	2200	1700	1280	935	655
			P	2,17	2,07	1,94	1,81	1,65	1,49	1,33	1,16	0,99	0,84
35		Q	11830	9810	8050	6530	5220	4110	3180	2400	1760	1230	
		P	3,69	3,5	3,28	3,03	2,77	2,49	2,2	1,91	1,64	1,37	
50		Q	16980	14090	11570	9380	7500	5910	4570	3450	2530	1770	
		P	5,24	4,97	4,64	4,29	3,9	3,5	3,09	2,69	2,29	1,92	
70	Q	23100	19190	15780	12810	10260	8090	6260	4740	3480	2440		
	P	7,45	7,04	6,56	6,04	5,48	4,9	4,32	3,74	3,18	2,65		
90	Q	27160	22640	18670	15220	12230	9670	7510	5700	4190	2950		
	P	10,37	9,72	8,99	8,21	7,39	6,56	5,73	4,92	4,15	3,43		

Daten gelten für R404A. Bei R507A ergeben sich geringfügige Abweichungen - siehe Dorin Software.

Verbundsätze und drehzahlgeregelte Verdichtersätze,
Verdichter und Verflüssigungssätze aller Bauarten,
Außenheiten, Zubehör für Verdichter (Rotalockventile)

	<h2 style="margin: 0;">Halbh. Hubkolbenverdichter für Inverter R404A / R507A</h2>	
---	---	---

Leistungsdaten bezogen auf Sauggastemperatur 20°C, ohne Flüssigkeits-Unterkühlung

Typ EDV-Nr.	Verfl. Temp. °C	Verdichter Frequenz [Hz]	↓	Kälteleistung Q ₀ [Watt]					Leistungsaufnahme P _e [kW]				
				Verdampfungstemperatur °C									
				5	0	-5	-10	-15	-20	-25	-30	-35	-40
HI551CC 112.4507	35	20	Q	9200	7650	6290	5120	4100	3240	2510	1910	1420	1020
			P	2,2	2,15	2,06	1,95	1,82	1,67	1,51	1,34	1,17	1
		35	Q	16960	14140	11660	9500	7640	6050	4700	3580	2660	1910
			P	3,75	3,64	3,48	3,28	3,05	2,79	2,51	2,22	1,92	1,64
		50	Q	24360	20310	16750	13650	10980	8690	6760	5150	3830	2750
			P	5,33	5,16	4,93	4,64	4,3	3,93	3,53	3,11	2,7	2,29
	70	Q	33120	27660	22850	18650	15020	11910	9280	7080	5260	3790	
		P	7,58	7,32	6,96	6,53	6,04	5,49	4,92	4,33	3,74	3,16	
	90	Q	38950	32630	27050	22150	17890	14240	11130	8510	6350	4580	
		P	10,55	10,11	9,54	8,88	8,14	7,35	6,53	5,7	4,88	4,09	
	45	20	Q	7690	6360	5210	4210	3360	2640	2040	1530	1120	780
			P	2,58	2,47	2,33	2,17	1,99	1,8	1,6	1,39	1,19	0,99
35		Q	14170	11750	9640	7820	6260	4930	3810	2880	2110	1470	
		P	4,4	4,19	3,93	3,64	3,32	2,99	2,65	2,3	1,96	1,63	
50		Q	20350	16880	13860	11240	8990	7080	5480	4140	3030	2120	
		P	6,25	5,94	5,56	5,14	4,69	4,21	3,72	3,23	2,74	2,28	
70	Q	27670	22990	18900	15350	12300	9710	7510	5680	4170	2920		
	P	8,89	8,41	7,86	7,24	6,58	5,89	5,19	4,49	3,8	3,14		
90	Q	32540	27130	22380	18230	14660	11600	9010	6840	5030	3540		
	P	12,37	11,62	10,77	9,85	8,88	7,88	6,89	5,9	4,96	4,07		
HI701CC 112.4508	35	20	Q	10980	9130	7510	6100	4900	3870	3000	2280	1690	1210
			P	2,64	2,57	2,47	2,33	2,17	1,99	1,8	1,6	1,4	1,2
		35	Q	20240	16870	13910	11340	9110	7210	5610	4270	3170	2280
			P	4,5	4,36	4,17	3,92	3,63	3,32	2,98	2,64	2,29	1,96
		50	Q	29070	24240	19990	16290	13100	10370	8070	6150	4560	3280
			P	6,4	6,19	5,9	5,54	5,13	4,68	4,2	3,71	3,22	2,74
	70	Q	39530	33010	27270	22260	17920	14210	11070	8450	6280	4520	
		P	9,09	8,77	8,33	7,8	7,2	6,54	5,86	5,15	4,46	3,78	
	90	Q	46490	38940	32280	26430	21350	16990	13280	10160	7580	5470	
		P	12,66	12,11	11,42	10,61	9,71	8,75	7,77	6,78	5,81	4,89	
	45	20	Q	9180	7590	6210	5030	4010	3150	2430	1830	1340	930
			P	3,1	2,96	2,78	2,58	2,37	2,14	1,9	1,66	1,42	1,2
35		Q	16910	14020	11510	9330	7470	5880	4540	3430	2510	1760	
		P	5,28	5,01	4,69	4,34	3,96	3,56	3,15	2,74	2,34	1,96	
50		Q	24280	20150	16540	13410	10730	8450	6540	4940	3620	2530	
		P	7,49	7,1	6,65	6,13	5,59	5,01	4,43	3,85	3,28	2,75	
70	Q	33020	27440	22560	18320	14680	11580	8970	6780	4970	3490		
	P	10,66	10,07	9,39	8,64	7,84	7,01	6,18	5,35	4,55	3,79		
90	Q	38830	32370	26700	21760	17490	13840	10750	8160	6000	4220		
	P	14,83	13,9	12,87	11,75	10,58	9,38	8,2	7,04	5,93	4,91		
HI751CC 112.4509	35	20	Q	12560	10440	8590	6980	5600	4420	3430	2610	1930	1380
			P	3,02	2,94	2,82	2,66	2,48	2,28	2,06	1,83	1,6	1,37
		35	Q	23140	19290	15900	12960	10420	8250	6410	4890	3630	2610
			P	5,15	4,98	4,75	4,47	4,15	3,8	3,42	3,03	2,63	2,24
		50	Q	33240	27710	22860	18630	14980	11860	9230	7030	5220	3750
			P	7,31	7,06	6,73	6,32	5,86	5,35	4,81	4,25	3,69	3,14
	70	Q	45200	37740	31170	25450	20490	16250	12660	9660	7180	5170	
		P	10,4	10,01	9,5	8,9	8,22	7,48	6,71	5,91	5,11	4,33	
	90	Q	53150	44530	36900	30220	24420	19420	15180	11620	8660	6250	
		P	14,46	13,82	13,03	12,11	11,09	10,02	8,9	7,78	6,67	5,61	
	45	20	Q	10490	8680	7100	5750	4590	3600	2780	2090	1530	1070
			P	3,53	3,37	3,18	2,96	2,71	2,45	2,18	1,9	1,63	1,36
35		Q	19330	16030	13160	10670	8540	6720	5200	3920	2870	2010	
		P	6,02	5,71	5,36	4,96	4,53	4,08	3,61	3,14	2,67	2,22	
50		Q	27770	23040	18910	15340	12270	9670	7470	5640	4130	2890	
		P	8,55	8,11	7,59	7,02	6,4	5,75	5,08	4,41	3,75	3,11	
70	Q	37760	31370	25790	20950	16790	13240	10250	7750	5690	3980		
	P	12,16	11,49	10,73	9,88	8,98	8,04	7,08	6,13	5,19	4,29		
90	Q	44400	37020	30530	24880	20000	15830	12290	9330	6860	4820		
	P	16,91	15,86	14,7	13,44	12,12	10,76	9,4	8,06	6,77	5,55		

Daten gelten für R404A. Bei R507A ergeben sich geringfügige Abweichungen - siehe Dorin Software.

	<h2 style="margin: 0;">Halbh. Hubkolbenverdichter für Inverter R404A / R507A</h2>	
---	---	---

Leistungsdaten bezogen auf Sauggastemperatur 20°C, ohne Flüssigkeits-Unterkühlung

Typ EDV-Nr.	Verfl. Temp. °C	Verdichter Frequenz [Hz]	↓	Kälteleistung Q ₀ [Watt]					Leistungsaufnahme P _e [kW]				
				Verdampfungstemperatur °C									
				5	0	-5	-10	-15	-20	-25	-30	-35	-40
HI1201CC 112.4510	35	20	Q	17160	14370	11930	9790	7940	6340	4980	3840	2870	2070
			P	4,26	4,19	4,04	3,81	3,52	3,18	2,83	2,46	2,1	1,77
		35	Q	31980	26860	22340	18380	14940	11970	9430	7270	5460	3950
			P	7,13	7	6,72	6,32	5,82	5,26	4,66	4,04	3,45	2,9
		50	Q	45630	38340	31910	26260	21350	17120	13490	10410	7820	5660
			P	10,25	10,04	9,61	9,01	8,28	7,46	6,58	5,7	4,85	4,07
	70	Q	57910	48910	40900	33840	27650	22270	17640	13680	10330	7510	
		P	15,6	15,12	14,32	13,28	12,07	10,75	9,38	8,03	6,75	5,59	
	45	20	Q	14490	12080	9980	8150	6580	5220	4070	3090	2270	1570
			P	5	4,78	4,49	4,13	3,75	3,33	2,92	2,51	2,14	1,82
		35	Q	27010	22580	18700	15310	12380	9850	7700	5860	4310	3000
			P	8,38	7,98	7,47	6,87	6,2	5,51	4,81	4,13	3,51	2,97
50		Q	38530	32240	26700	21880	17690	14090	11010	8390	6170	4290	
		P	12,04	11,44	10,67	9,79	8,82	7,81	6,8	5,83	4,94	4,17	
70	Q	48900	41120	34230	28190	22910	18340	14400	11030	8150	5690		
	P	18,33	17,23	15,9	14,42	12,85	11,25	9,68	8,21	6,87	5,73		
HI1501CC 112.4511	35	20	Q	19480	16350	13590	11180	9090	7290	5750	4450	3360	2440
			P	4,97	4,92	4,76	4,5	4,17	3,79	3,37	2,95	2,53	2,14
		35	Q	36320	30550	25460	20990	17110	13750	10880	8440	6380	4660
			P	8,32	8,21	7,92	7,48	6,91	6,26	5,56	4,84	4,15	3,5
		50	Q	51820	43610	36350	29990	24450	19670	15570	12080	9140	6670
			P	11,96	11,78	11,32	10,66	9,82	8,88	7,86	6,83	5,83	4,91
	70	Q	65760	55620	46600	38640	31660	25590	20350	15870	12060	8850	
		P	18,22	17,74	16,87	15,7	14,32	12,79	11,2	9,62	8,11	6,75	
	45	20	Q	16390	13700	11340	9290	7510	5990	4690	3580	2640	1850
			P	5,92	5,67	5,33	4,92	4,47	3,98	3,49	3	2,56	2,17
		35	Q	30560	25600	21240	17440	14140	11300	8870	6790	5020	3520
			P	9,91	9,47	8,88	8,18	7,4	6,58	5,75	4,94	4,2	3,55
50		Q	43600	36540	30330	24910	20210	16160	12680	9720	7190	5040	
		P	14,25	13,57	12,69	11,66	10,52	9,32	8,12	6,97	5,9	4,98	
70	Q	55330	46600	38890	32100	26170	21030	16580	12770	9500	6690		
	P	21,7	20,44	18,91	17,18	15,33	13,44	11,57	9,81	8,21	6,84		

Daten gelten für R404A. Bei R507A ergeben sich geringfügige Abweichungen - siehe Dorin Software.

	<h2 style="margin: 0;">Halbh. Hubkolbenverdichter für Inverter R448A / R449A</h2>	
---	---	---

Leistungsdaten bezogen auf Sauggastemperatur 20°C, ohne Flüssigkeits-Unterkühlung

Typ EDV-Nr.	Verfl. Temp. °C	Verdichter Frequenz [Hz]	↓	Kälteleistung Q ₀ [Watt]					Leistungsaufnahme P _e [kW]					
				Verdampfungstemperatur °C										
				5	0	-5	-10	-15	-20	-25	-30	-35	-40	
HI101CC 112.4572	35	20	Q	6570	5430	4430	3570	2840	2210	1690	1270	915	635	
			P	1,66	1,55	1,45	1,35	1,24	1,13	1,01	0,89	0,76	0,62	
		35	Q	6570	5430	4430	3570	2840	2210	1690	1270	915	635	
			P	1,66	1,55	1,45	1,35	1,24	1,13	1,01	0,89	0,76	0,62	
		50	Q	5570	4600	3760	3030	2400	1880	1440	1070	775	540	
			P	1,38	1,3	1,21	1,12	1,03	0,94	0,84	0,74	0,64	0,52	
	70	Q	6570	5430	4430	3570	2840	2210	1690	1270	915	635		
		P	1,66	1,55	1,45	1,35	1,24	1,13	1,01	0,89	0,76	0,62		
	90	Q	6570	5430	4430	3570	2840	2210	1690	1270	915	635		
		P	1,66	1,55	1,45	1,35	1,24	1,13	1,01	0,89	0,76	0,62		
	HI151CC 112.4573	35	20	Q	-	4650	3760	3000	2360	1810	1370	995	700	465
				P	-	1,82	1,68	1,53	1,37	1,22	1,05	0,88	0,69	0,5
35			Q	-	4650	3760	3000	2360	1810	1370	995	700	465	
			P	-	1,82	1,68	1,53	1,37	1,22	1,05	0,88	0,69	0,5	
50			Q	-	3940	3190	2540	2000	1540	1160	845	595	395	
			P	-	1,52	1,4	1,27	1,14	1,01	0,88	0,73	0,58	0,41	
70		Q	-	4650	3760	3000	2360	1810	1370	995	700	465		
		P	-	1,82	1,68	1,53	1,37	1,22	1,05	0,88	0,69	0,5		
90		Q	-	4650	3760	3000	2360	1810	1370	995	700	465		
		P	-	1,82	1,68	1,53	1,37	1,22	1,05	0,88	0,69	0,5		
HI241CC 112.4574		35	20	Q	11250	9320	7630	6170	4910	3850	2960	2220	1610	1120
				P	2,65	2,56	2,44	2,29	2,13	1,94	1,75	1,54	1,32	1,11
	35		Q	11250	9320	7630	6170	4910	3850	2960	2220	1610	1120	
			P	2,65	2,56	2,44	2,29	2,13	1,94	1,75	1,54	1,32	1,11	
	50		Q	9530	7900	6470	5230	4170	3260	2510	1880	1370	950	
			P	2,21	2,13	2,03	1,91	1,77	1,62	1,45	1,28	1,1	0,93	
	70	Q	11250	9320	7630	6170	4910	3850	2960	2220	1610	1120		
		P	2,65	2,56	2,44	2,29	2,13	1,94	1,75	1,54	1,32	1,11		
	90	Q	11250	9320	7630	6170	4910	3850	2960	2220	1610	1120		
		P	2,65	2,56	2,44	2,29	2,13	1,94	1,75	1,54	1,32	1,11		
	45	20	Q	9620	7910	6430	5150	4060	3150	2380	1750	1240	820	
			P	3,22	3,03	2,81	2,58	2,33	2,06	1,79	1,52	1,25	0,99	
35		Q	9620	7910	6430	5150	4060	3150	2380	1750	1240	820		
		P	3,22	3,03	2,81	2,58	2,33	2,06	1,79	1,52	1,25	0,99		
50		Q	8150	6710	5450	4370	3440	2670	2020	1490	1050	695		
		P	2,68	2,52	2,34	2,15	1,94	1,72	1,5	1,27	1,04	0,82		
70	Q	9620	7910	6430	5150	4060	3150	2380	1750	1240	820			
	P	3,22	3,03	2,81	2,58	2,33	2,06	1,79	1,52	1,25	0,99			
90	Q	9620	7910	6430	5150	4060	3150	2380	1750	1240	820			
	P	3,22	3,03	2,81	2,58	2,33	2,06	1,79	1,52	1,25	0,99			

Daten gelten für R448A. Bei R449A ergeben sich geringfügige Abweichungen - siehe Dorin Software.

	<h2 style="margin: 0;">Halbh. Hubkolbenverdichter für Inverter R448A / R449A</h2>	
---	---	---

Leistungsdaten bezogen auf Sauggastemperatur 20°C, ohne Flüssigkeits-Unterkühlung

Typ EDV-Nr.	Verfl. Temp. °C	Verdichter Frequenz [Hz]	↓	Kälteleistung Q ₀ [Watt]					Leistungsaufnahme P _e [kW]					
				Verdampfungstemperatur °C										
				5	0	-5	-10	-15	-20	-25	-30	-35	-40	
HI361CC 112.4504	35	20	Q	16470	13530	10980	8780	6920	5360	4070	3020	2180	1520	
			P	3,43	3,34	3,18	2,96	2,72	2,44	2,16	1,88	1,61	1,37	
		35	Q	16470	13530	10980	8780	6920	5360	4070	3020	2180	1520	
			P	3,43	3,34	3,18	2,96	2,72	2,44	2,16	1,88	1,61	1,37	
		50	Q	13960	11470	9300	7440	5870	4540	3450	2560	1850	1290	
			P	2,86	2,78	2,65	2,47	2,26	2,04	1,8	1,56	1,34	1,14	
	70	Q	16470	13530	10980	8780	6920	5360	4070	3020	2180	1520		
		P	3,43	3,34	3,18	2,96	2,72	2,44	2,16	1,88	1,61	1,37		
	90	Q	16470	13530	10980	8780	6920	5360	4070	3020	2180	1520		
		P	3,43	3,34	3,18	2,96	2,72	2,44	2,16	1,88	1,61	1,37		
	HI421CC 112.4505	35	20	Q	19750	16220	13160	10530	8300	6430	4880	3620	2620	1830
				P	4,12	4	3,81	3,56	3,26	2,93	2,59	2,25	1,93	1,64
35			Q	19750	16220	13160	10530	8300	6430	4880	3620	2620	1830	
			P	4,12	4	3,81	3,56	3,26	2,93	2,59	2,25	1,93	1,64	
50			Q	16740	13750	11150	8930	7040	5450	4140	3070	2220	1550	
			P	3,43	3,33	3,17	2,96	2,71	2,44	2,16	1,87	1,61	1,36	
70		Q	19750	16220	13160	10530	8300	6430	4880	3620	2620	1830		
		P	4,12	4	3,81	3,56	3,26	2,93	2,59	2,25	1,93	1,64		
90		Q	19750	16220	13160	10530	8300	6430	4880	3620	2620	1830		
		P	4,12	4	3,81	3,56	3,26	2,93	2,59	2,25	1,93	1,64		
HI451CC 112.4506		35	20	Q	23530	19330	15680	12550	9890	7660	5820	4310	3120	2170
				P	4,91	4,77	4,54	4,24	3,88	3,49	3,08	2,68	2,29	1,95
	35		Q	23530	19330	15680	12550	9890	7660	5820	4310	3120	2170	
			P	4,91	4,77	4,54	4,24	3,88	3,49	3,08	2,68	2,29	1,95	
	50		Q	19940	16380	13290	10640	8380	6490	4930	3660	2640	1840	
			P	4,09	3,97	3,78	3,53	3,23	2,91	2,57	2,23	1,91	1,63	
	70	Q	23530	19330	15680	12550	9890	7660	5820	4310	3120	2170		
		P	4,91	4,77	4,54	4,24	3,88	3,49	3,08	2,68	2,29	1,95		
	90	Q	23530	19330	15680	12550	9890	7660	5820	4310	3120	2170		
		P	4,91	4,77	4,54	4,24	3,88	3,49	3,08	2,68	2,29	1,95		
	45	20	Q	20210	16490	13280	10550	8250	6330	4770	3500	2500	1710	
			P	5,88	5,54	5,12	4,66	4,17	3,67	3,18	2,71	2,3	1,94	
35		Q	20210	16490	13280	10550	8250	6330	4770	3500	2500	1710		
		P	5,88	5,54	5,12	4,66	4,17	3,67	3,18	2,71	2,3	1,94		
50		Q	17130	13970	11250	8940	6990	5370	4040	2970	2120	1450		
		P	4,91	4,61	4,27	3,88	3,48	3,06	2,65	2,26	1,91	1,62		
70	Q	20210	16490	13280	10550	8250	6330	4770	3500	2500	1710			
	P	5,88	5,54	5,12	4,66	4,17	3,67	3,18	2,71	2,3	1,94			
90	Q	20210	16490	13280	10550	8250	6330	4770	3500	2500	1710			
	P	5,88	5,54	5,12	4,66	4,17	3,67	3,18	2,71	2,3	1,94			

Daten gelten für R448A. Bei R449A ergeben sich geringfügige Abweichungen - siehe Dorin Software.

Verbundsätze und drehzahleregelte Verdichtersätze,
Verdichter und Verflüssigungssätze aller Bauarten,
Außenheiten, Zubehör für Verdichter (Rotolockventile)

	<h2 style="margin: 0;">Halbh. Hubkolbenverdichter für Inverter R448A / R449A</h2>	
---	---	---

Leistungsdaten bezogen auf Sauggastemperatur 20°C, ohne Flüssigkeits-Unterkühlung

Typ EDV-Nr.	Verfl. Temp. °C	Verdichter Frequenz [Hz]	↓	Kälteleistung Q ₀ [Watt]					Leistungsaufnahme P _e [kW]					
				Verdampfungstemperatur °C										
				5	0	-5	-10	-15	-20	-25	-30	-35	-40	
HI551CC 112.4507	35	20	Q	28210	23170	18800	15040	11860	9180	6970	5170	3730	2600	
			P	5,84	5,7	5,44	5,08	4,66	4,19	3,71	3,22	2,75	2,33	
		35	Q	28210	23170	18800	15040	11860	9180	6970	5170	3730	2600	
			P	5,84	5,7	5,44	5,08	4,66	4,19	3,71	3,22	2,75	2,33	
		50	Q	23910	19640	15930	12750	10050	7780	5910	4380	3160	2210	
			P	4,87	4,75	4,53	4,24	3,88	3,5	3,09	2,68	2,29	1,95	
	70	Q	28210	23170	18800	15040	11860	9180	6970	5170	3730	2600		
		P	5,84	5,7	5,44	5,08	4,66	4,19	3,71	3,22	2,75	2,33		
	90	Q	28210	23170	18800	15040	11860	9180	6970	5170	3730	2600		
		P	5,84	5,7	5,44	5,08	4,66	4,19	3,71	3,22	2,75	2,33		
	HI701CC 112.4508	35	20	Q	24210	19750	15910	12640	9880	7590	5720	4200	3000	2050
				P	7,03	6,63	6,15	5,6	5,01	4,41	3,82	3,26	2,76	2,33
35			Q	24210	19750	15910	12640	9880	7590	5720	4200	3000	2050	
			P	7,03	6,63	6,15	5,6	5,01	4,41	3,82	3,26	2,76	2,33	
50			Q	20520	16740	13490	10710	8380	6430	4840	3560	2540	1740	
			P	5,86	5,53	5,12	4,67	4,18	3,68	3,19	2,72	2,3	1,94	
70		Q	24210	19750	15910	12640	9880	7590	5720	4200	3000	2050		
		P	7,03	6,63	6,15	5,6	5,01	4,41	3,82	3,26	2,76	2,33		
90		Q	24210	19750	15910	12640	9880	7590	5720	4200	3000	2050		
		P	7,03	6,63	6,15	5,6	5,01	4,41	3,82	3,26	2,76	2,33		
HI751CC 112.4509		35	20	Q	33670	27650	22430	17950	14150	10960	8320	6170	4450	3110
				P	6,99	6,79	6,48	6,06	5,57	5,02	4,44	3,85	3,27	2,73
	35		Q	33670	27650	22430	17950	14150	10960	8320	6170	4450	3110	
			P	6,99	6,79	6,48	6,06	5,57	5,02	4,44	3,85	3,27	2,73	
	50		Q	28530	23430	19010	15210	11990	9280	7050	5230	3770	2630	
			P	5,82	5,66	5,4	5,05	4,64	4,18	3,7	3,21	2,72	2,27	
	70	Q	33670	27650	22430	17950	14150	10960	8320	6170	4450	3110		
		P	6,99	6,79	6,48	6,06	5,57	5,02	4,44	3,85	3,27	2,73		
	90	Q	33670	27650	22430	17950	14150	10960	8320	6170	4450	3110		
		P	6,99	6,79	6,48	6,06	5,57	5,02	4,44	3,85	3,27	2,73		
	HI751CC 112.4509	45	20	Q	28890	23570	18990	15080	11790	9060	6820	5010	3580	2450
				P	8,36	7,89	7,32	6,69	6	5,29	4,57	3,87	3,21	2,62
35			Q	28890	23570	18990	15080	11790	9060	6820	5010	3580	2450	
			P	8,36	7,89	7,32	6,69	6	5,29	4,57	3,87	3,21	2,62	
50			Q	24490	19980	16090	12780	10000	7680	5780	4250	3030	2080	
			P	6,97	6,58	6,1	5,57	5	4,41	3,81	3,23	2,68	2,18	
70		Q	28890	23570	18990	15080	11790	9060	6820	5010	3580	2450		
		P	8,36	7,89	7,32	6,69	6	5,29	4,57	3,87	3,21	2,62		
90		Q	28890	23570	18990	15080	11790	9060	6820	5010	3580	2450		
		P	8,36	7,89	7,32	6,69	6	5,29	4,57	3,87	3,21	2,62		
HI751CC 112.4509		35	20	Q	38490	31610	25650	20530	16180	12530	9510	7050	5090	3550
				P	8,08	7,79	7,39	6,9	6,34	5,72	5,07	4,41	3,75	3,11
	35		Q	38490	31610	25650	20530	16180	12530	9510	7050	5090	3550	
			P	8,08	7,79	7,39	6,9	6,34	5,72	5,07	4,41	3,75	3,11	
	50		Q	32620	26790	21740	17400	13710	10620	8060	5980	4310	3010	
			P	6,73	6,49	6,16	5,75	5,28	4,77	4,22	3,67	3,12	2,6	
	70	Q	38490	31610	25650	20530	16180	12530	9510	7050	5090	3550		
		P	8,08	7,79	7,39	6,9	6,34	5,72	5,07	4,41	3,75	3,11		
	90	Q	38490	31610	25650	20530	16180	12530	9510	7050	5090	3550		
		P	8,08	7,79	7,39	6,9	6,34	5,72	5,07	4,41	3,75	3,11		
	HI751CC 112.4509	45	20	Q	33040	26950	21710	17250	13480	10360	7790	5730	4080	2790
				P	9,59	9,01	8,35	7,62	6,85	6,05	5,24	4,45	3,69	2,98
35			Q	33040	26950	21710	17250	13480	10360	7790	5730	4080	2790	
			P	9,59	9,01	8,35	7,62	6,85	6,05	5,24	4,45	3,69	2,98	
50			Q	28000	22840	18400	14620	11430	8780	6610	4850	3460	2370	
			P	7,99	7,51	6,96	6,35	5,71	5,04	4,37	3,71	3,08	2,49	
70		Q	33040	26950	21710	17250	13480	10360	7790	5730	4080	2790		
		P	9,59	9,01	8,35	7,62	6,85	6,05	5,24	4,45	3,69	2,98		
90		Q	33040	26950	21710	17250	13480	10360	7790	5730	4080	2790		
		P	9,59	9,01	8,35	7,62	6,85	6,05	5,24	4,45	3,69	2,98		

Daten gelten für R448A. Bei R449A ergeben sich geringfügige Abweichungen - siehe Dorin Software.

	<h2 style="margin: 0;">Halbh. Hubkolbenverdichter für Inverter R448A / R449A</h2>	
---	---	---

Leistungsdaten bezogen auf Sauggastemperatur 20°C, ohne Flüssigkeits-Unterkühlung

Typ EDV-Nr.	Verfl. Temp. °C	Verdichter Frequenz [Hz]	↓	Kälteleistung Q ₀ [Watt]					Leistungsaufnahme P _e [kW]				
				Verdampfungstemperatur °C									
				5	0	-5	-10	-15	-20	-25	-30	-35	-40
HI1201CC 112.4510	35	20	Q	52880	43760	35810	28930	23040	18060	13890	10440	7630	5370
			P	11,35	11,06	10,52	9,79	8,92	7,95	6,94	5,94	4,99	4,14
		35	Q	52880	43760	35810	28930	23040	18060	13890	10440	7630	5370
			P	11,35	11,06	10,52	9,79	8,92	7,95	6,94	5,94	4,99	4,14
		50	Q	44820	37090	30350	24520	19530	15310	11770	8850	6470	4550
			P	9,46	9,21	8,76	8,16	7,43	6,62	5,78	4,95	4,16	3,45
	70	Q	52880	43760	35810	28930	23040	18060	13890	10440	7630	5370	
		P	11,35	11,06	10,52	9,79	8,92	7,95	6,94	5,94	4,99	4,14	
	45	20	Q	45860	37710	30650	24580	19430	15090	11480	8510	6110	4160
			P	13,51	12,71	11,73	10,62	9,43	8,21	7,02	5,89	4,88	4,05
		35	Q	45860	37710	30650	24580	19430	15090	11480	8510	6110	4160
			P	13,51	12,71	11,73	10,62	9,43	8,21	7,02	5,89	4,88	4,05
50		Q	38870	31960	25980	20840	16460	12790	9730	7220	5170	3530	
		P	11,26	10,59	9,77	8,84	7,86	6,84	5,85	4,91	4,07	3,37	
70	Q	45860	37710	30650	24580	19430	15090	11480	8510	6110	4160		
	P	13,51	12,71	11,73	10,62	9,43	8,21	7,02	5,89	4,88	4,05		
HI1501CC 112.4511	35	20	Q	60030	49760	40800	33040	26390	20750	16030	12110	8910	6320
			P	13,3	12,99	12,39	11,56	10,56	9,44	8,27	7,11	6	5,01
		35	Q	60030	49760	40800	33040	26390	20750	16030	12110	8910	6320
			P	13,3	12,99	12,39	11,56	10,56	9,44	8,27	7,11	6	5,01
		50	Q	50880	42170	34580	28000	22370	17590	13580	10270	7550	5360
			P	11,09	10,83	10,32	9,63	8,8	7,87	6,89	5,92	5	4,18
	70	Q	60030	49760	40800	33040	26390	20750	16030	12110	8910	6320	
		P	13,3	12,99	12,39	11,56	10,56	9,44	8,27	7,11	6	5,01	
	45	20	Q	51890	42750	34820	28000	22190	17300	13220	9860	7120	4900
			P	16,01	15,07	13,92	12,62	11,22	9,79	8,38	7,05	5,86	4,86
		35	Q	51890	42750	34820	28000	22190	17300	13220	9860	7120	4900
			P	16,01	15,07	13,92	12,62	11,22	9,79	8,38	7,05	5,86	4,86
		50	Q	43980	36230	29510	23730	18810	14660	11210	8360	6030	4150
			P	13,34	12,56	11,6	10,52	9,35	8,16	6,98	5,88	4,88	4,05
	70	Q	51890	42750	34820	28000	22190	17300	13220	9860	7120	4900	
		P	16,01	15,07	13,92	12,62	11,22	9,79	8,38	7,05	5,86	4,86	

Daten gelten für R448A. Bei R449A ergeben sich geringfügige Abweichungen - siehe Dorin Software.

Verbundsätze und drehzahlerregelte Verdichtersätze,
Verdichter und Verflüssigungssätze aller Bauarten,
Außenheiten, Zubehör für Verdichter (Rotalockventile)

	<h2 style="margin: 0;">Halbh. Hubkolbenverdichter für Inverter R407F</h2>	
---	---	---

Leistungsdaten bezogen auf Sauggastemperatur 20°C, ohne Flüssigkeits-Unterkühlung

Typ EDV-Nr.	Verfl. Temp. °C	Verdichter Frequenz [Hz]	↓	Kälteleistung Q ₀ [Watt]				Leistungsaufnahme P _e [kW]							
				Verdampfungstemperatur °C											
				10	5	0	-5	-10	-15	-20	-25	-30	-35	-40	
HI101CC 112.4572	35	20	Q	2710	2250	1840	1490	1190	935	720	545	400	280	190	
			P	0,61	0,61	0,58	0,55	0,51	0,46	0,41	0,36	0,31	0,26	0,22	
		35	Q	4970	4130	3400	2760	2210	1740	1350	1020	745	530	355	
			P	1,05	1,03	0,99	0,93	0,86	0,78	0,69	0,60	0,51	0,43	0,36	
		50	Q	7140	5940	4880	3970	3180	2500	1930	1460	1070	760	510	
			P	1,50	1,47	1,40	1,32	1,21	1,09	0,97	0,84	0,72	0,60	0,51	
	70	Q	9690	8070	6650	5410	4340	3420	2650	2000	1470	1050	705		
		P	2,14	2,08	1,99	1,86	1,71	1,54	1,35	1,17	1,00	0,84	0,70		
	90	Q	11360	9490	7850	6400	5150	4080	3160	2400	1770	1260	850		
		P	2,99	2,90	2,75	2,55	2,32	2,07	1,81	1,56	1,31	1,09	0,90		
	HI151CC 112.4573	35	20	Q	-	-	1580	1270	1000	775	590	435	310	210	135
				P	-	-	0,70	0,64	0,58	0,51	0,44	0,37	0,31	0,26	0,21
35			Q	-	-	2920	2350	1860	1450	1100	810	580	395	250	
			P	-	-	1,20	1,09	0,97	0,85	0,73	0,62	0,52	0,42	0,35	
50			Q	-	-	4190	3370	2670	2080	1580	1170	835	565	355	
			P	-	-	1,69	1,54	1,37	1,20	1,03	0,87	0,72	0,59	0,49	
70		Q	-	-	5710	4600	3650	2840	2160	1600	1150	780	490		
		P	-	-	2,40	2,17	1,93	1,69	1,45	1,22	1,00	0,82	0,67		
90		Q	-	-	6740	5440	4330	3380	2580	1920	1380	940	595		
		P	-	-	3,31	2,98	2,63	2,27	1,93	1,61	1,32	1,07	0,87		
HI241CC 112.4574		35	20	Q	3330	2770	2270	1850	1480	1170	900	685	505	360	245
				P	0,71	0,71	0,70	0,67	0,63	0,58	0,52	0,45	0,39	0,34	0,28
	35		Q	6110	5090	4200	3420	2750	2170	1680	1280	945	675	460	
			P	1,21	1,22	1,19	1,13	1,05	0,96	0,86	0,75	0,65	0,55	0,47	
	50		Q	8770	7310	6030	4910	3940	3120	2420	1840	1360	970	660	
			P	1,72	1,73	1,68	1,60	1,49	1,36	1,21	1,06	0,91	0,77	0,65	
	70	Q	11910	9940	8210	6700	5390	4260	3320	2520	1870	1340	910		
		P	2,46	2,45	2,38	2,26	2,10	1,90	1,69	1,48	1,26	1,07	0,90		
	90	Q	13960	11690	9690	7930	6400	5080	3960	3020	2250	1610	1100		
		P	3,45	3,41	3,29	3,10	2,85	2,57	2,26	1,96	1,66	1,39	1,16		
	HI241CC 112.4574	45	20	Q	-	-	1940	1560	1240	960	735	545	390	270	170
				P	-	-	0,84	0,78	0,70	0,62	0,55	0,47	0,40	0,33	0,28
35			Q	-	-	3580	2890	2290	1790	1370	1020	735	505	320	
			P	-	-	1,42	1,31	1,18	1,04	0,91	0,78	0,65	0,54	0,46	
50			Q	-	-	5140	4150	3300	2570	1970	1470	1060	725	460	
			P	-	-	2,01	1,85	1,67	1,48	1,28	1,09	0,92	0,76	0,64	
70		Q	-	-	7000	5650	4500	3520	2700	2010	1450	995	635		
		P	-	-	2,85	2,61	2,35	2,07	1,79	1,52	1,27	1,06	0,88		
90		Q	-	-	8250	6690	5340	4190	3220	2410	1740	1200	765		
		P	-	-	3,94	3,58	3,19	2,79	2,40	2,02	1,68	1,38	1,14		
HI241CC 112.4574		35	20	Q	4510	3750	3080	2500	2000	1580	1220	920	680	480	325
				P	0,98	0,97	0,94	0,89	0,83	0,76	0,68	0,60	0,52	0,45	0,38
	35		Q	8290	6910	5690	4630	3720	2940	2280	1730	1270	905	615	
			P	1,68	1,65	1,58	1,50	1,39	1,27	1,13	1,00	0,86	0,74	0,62	
	50		Q	11910	9920	8180	6660	5340	4220	3270	2480	1830	1300	880	
			P	2,39	2,34	2,25	2,12	1,96	1,79	1,60	1,40	1,21	1,03	0,87	
	70	Q	16170	13490	11140	9080	7300	5770	4480	3400	2510	1790	1220		
		P	3,41	3,33	3,19	3,00	2,76	2,51	2,23	1,96	1,69	1,43	1,20		
	90	Q	18950	15870	13140	10750	8670	6880	5360	4080	3020	2160	1470		
		P	4,78	4,63	4,40	4,10	3,76	3,38	2,99	2,60	2,22	1,87	1,56		
	HI241CC 112.4574	45	20	Q	-	-	2630	2120	1680	1310	995	735	530	360	225
				P	-	-	1,11	1,02	0,93	0,83	0,72	0,62	0,53	0,44	0,37
35			Q	-	-	4860	3920	3110	2430	1850	1380	990	675	425	
			P	-	-	1,89	1,73	1,56	1,38	1,21	1,03	0,87	0,73	0,60	
50			Q	-	-	6980	5630	4470	3490	2670	1980	1420	970	615	
			P	-	-	2,67	2,45	2,20	1,95	1,70	1,45	1,22	1,02	0,84	
70		Q	-	-	9510	7680	6110	4770	3650	2720	1960	1340	845		
		P	-	-	3,79	3,46	3,10	2,74	2,38	2,03	1,70	1,41	1,16		
90		Q	-	-	11220	9090	7250	5690	4360	3260	2350	1620	1020		
		P	-	-	5,23	4,74	4,22	3,69	3,18	2,69	2,24	1,84	1,51		

	<h2 style="margin: 0;">Halbh. Hubkolbenverdichter für Inverter R407F</h2>	
--	---	--

Leistungsdaten bezogen auf Sauggastemperatur 20°C, ohne Flüssigkeits-Unterkühlung

Typ EDV-Nr.	Verfl. Temp. °C	Verdichter Frequenz [Hz]	↓	Kälteleistung Q ₀ [Watt]					Leistungsaufnahme P _e [kW]						
				Verdampfungstemperatur °C											
				10	5	0	-5	-10	-15	-20	-25	-30	-35	-40	
HI361CC 112.4504	35	20	Q	6780	5570	4520	3630	2880	2250	1730	1310	975	705	490	
			P	1,35	1,30	1,23	1,16	1,07	0,97	0,88	0,78	0,68	0,58	0,50	
		35	Q	12460	10260	8350	6730	5350	4190	3230	2450	1830	1320	925	
			P	2,30	2,21	2,09	1,95	1,79	1,63	1,46	1,28	1,12	0,96	0,82	
		50	Q	17890	14730	12000	9660	7680	6020	4650	3530	2630	1900	1330	
			P	3,28	3,14	2,96	2,76	2,54	2,30	2,05	1,81	1,57	1,35	1,15	
	70	Q	24290	20030	16350	13180	10490	8240	6370	4840	3610	2620	1830		
		P	4,67	4,46	4,20	3,90	3,57	3,23	2,87	2,52	2,18	1,87	1,58		
	90	Q	28470	23560	19290	15600	12460	9820	7610	5800	4340	3160	2220		
		P	6,55	6,21	5,80	5,34	4,86	4,35	3,84	3,35	2,87	2,44	2,05		
	HI421CC 112.4505	35	20	Q	5890	4810	3890	3100	2450	1900	1450	1090	800	570	380
				P	1,63	1,53	1,43	1,31	1,19	1,07	0,95	0,82	0,71	0,60	0,51
35			Q	10830	8860	7180	5740	4540	3530	2710	2040	1500	1070	715	
			P	2,78	2,61	2,42	2,21	2,00	1,79	1,57	1,37	1,17	0,99	0,84	
50			Q	15550	12730	10310	8250	6520	5080	3900	2930	2160	1540	1030	
			P	3,96	3,71	3,43	3,14	2,83	2,52	2,22	1,92	1,65	1,39	1,18	
70		Q	21110	17310	14040	11260	8910	6950	5340	4030	2970	2110	1420		
		P	5,64	5,27	4,86	4,43	3,98	3,54	3,10	2,68	2,29	1,93	1,62		
90		Q	24740	20360	16570	13320	10580	8280	6380	4830	3570	2550	1720		
		P	7,91	7,33	6,71	6,07	5,42	4,77	4,15	3,56	3,01	2,52	2,10		
HI451CC 112.4506		35	20	Q	8130	6680	5420	4360	3450	2700	2080	1570	1170	845	590
				P	1,61	1,56	1,48	1,39	1,28	1,17	1,05	0,93	0,81	0,70	0,60
	35		Q	14940	12300	10020	8070	6410	5020	3880	2940	2190	1590	1110	
			P	2,76	2,65	2,51	2,34	2,15	1,95	1,75	1,54	1,34	1,15	0,98	
	50		Q	21450	17670	14390	11590	9210	7220	5580	4230	3150	2280	1600	
			P	3,93	3,76	3,55	3,31	3,04	2,76	2,46	2,17	1,88	1,62	1,38	
	70	Q	29120	24020	19600	15810	12580	9880	7640	5800	4320	3140	2200		
		P	5,60	5,35	5,04	4,68	4,28	3,87	3,45	3,02	2,62	2,24	1,90		
	90	Q	34140	28250	23130	18710	14940	11770	9130	6960	5200	3790	2660		
		P	7,86	7,44	6,96	6,41	5,82	5,22	4,61	4,01	3,45	2,92	2,46		
	45	20	Q	7060	5770	4660	3720	2930	2280	1740	1310	960	680	455	
			P	1,95	1,84	1,71	1,57	1,43	1,28	1,13	0,99	0,85	0,73	0,62	
35		Q	12980	10630	8610	6890	5440	4240	3250	2450	1800	1280	860		
		P	3,34	3,13	2,90	2,66	2,40	2,14	1,89	1,64	1,41	1,19	1,01		
50		Q	18640	15270	12370	9900	7820	6090	4670	3520	2590	1840	1240		
		P	4,75	4,44	4,11	3,76	3,39	3,02	2,66	2,30	1,97	1,67	1,41		
70	Q	25310	20760	16840	13500	10680	8330	6400	4830	3560	2530	1700			
	P	6,77	6,32	5,83	5,31	4,78	4,24	3,72	3,21	2,74	2,32	1,95			
90	Q	29670	24410	19870	15980	12680	9930	7650	5790	4280	3060	2060			
	P	9,49	8,79	8,05	7,28	6,50	5,72	4,97	4,26	3,61	3,02	2,52			
35	20	Q	9680	7950	6460	5190	4110	3220	2480	1870	1390	1010	700		
		P	1,92	1,85	1,76	1,65	1,53	1,39	1,25	1,11	0,97	0,84	0,71		
	35	Q	17800	14650	11940	9610	7640	5990	4620	3500	2610	1890	1320		
		P	3,29	3,16	2,99	2,79	2,56	2,33	2,08	1,84	1,60	1,37	1,17		
	50	Q	25560	21050	17150	13810	10980	8600	6640	5040	3750	2720	1900		
		P	4,68	4,48	4,24	3,95	3,62	3,28	2,93	2,58	2,24	1,93	1,64		
70	Q	34700	28620	23350	18830	14990	11770	9100	6910	5150	3740	2620			
	P	6,68	6,38	6,00	5,57	5,10	4,61	4,10	3,60	3,12	2,67	2,26			
90	Q	40670	33660	27550	22290	17800	14020	10880	8290	6190	4510	3170			
	P	9,36	8,87	8,29	7,64	6,94	6,22	5,49	4,78	4,10	3,48	2,93			
45	20	Q	8420	6870	5550	4430	3490	2710	2080	1560	1140	810	545		
		P	2,32	2,19	2,04	1,88	1,70	1,53	1,35	1,18	1,01	0,86	0,73		
	35	Q	15470	12660	10260	8210	6480	5050	3870	2910	2140	1530	1030		
		P	3,97	3,73	3,46	3,16	2,86	2,55	2,25	1,95	1,67	1,42	1,20		
	50	Q	22210	18190	14730	11790	9320	7260	5570	4190	3080	2200	1470		
		P	5,65	5,29	4,90	4,48	4,04	3,60	3,17	2,75	2,35	1,99	1,68		
70	Q	30160	24740	20060	16080	12730	9930	7620	5750	4240	3020	2030			
	P	8,06	7,53	6,95	6,33	5,69	5,06	4,43	3,83	3,27	2,76	2,32			
90	Q	35350	29090	23670	19040	15110	11830	9110	6890	5100	3640	2460			
	P	11,31	10,48	9,59	8,67	7,74	6,82	5,93	5,08	4,30	3,60	3,00			

 Verbundsätze und drehzahlgeregelte Verdichtersätze,
 Verdichter und Verflüssigungssätze aller Bauarten,
 Außeneinheiten, Zubehör für Verdichter (Rotolockventile)

	<h2 style="margin: 0;">Halbh. Hubkolbenverdichter für Inverter R407F</h2>	
---	---	---

Leistungsdaten bezogen auf Sauggastemperatur 20°C, ohne Flüssigkeits-Unterkühlung

Typ EDV-Nr.	Verfl. Temp. °C	Verdichter Frequenz [Hz]	↓	Kälteleistung Q ₀ [Watt]					Leistungsaufnahme P _e [kW]						
				Verdampfungstemperatur °C											
				10	5	0	-5	-10	-15	-20	-25	-30	-35	-40	
HI551CC 112.4507	35	20	Q	11620	9540	7750	6220	4930	3850	2970	2250	1670	1210	840	
			P	2,31	2,22	2,11	1,98	1,83	1,67	1,50	1,33	1,16	1,00	0,86	
		35	Q	21350	17580	14310	11520	9150	7170	5540	4200	3130	2270	1580	
			P	3,95	3,78	3,58	3,34	3,07	2,79	2,50	2,20	1,92	1,65	1,40	
		50	Q	30660	25240	20560	16550	13160	10310	7960	6040	4500	3260	2280	
			P	5,61	5,37	5,07	4,72	4,34	3,94	3,52	3,10	2,69	2,31	1,96	
	70	Q	41630	34330	28000	22580	17970	14110	10910	8290	6180	4490	3140		
		P	8,01	7,64	7,19	6,67	6,11	5,53	4,92	4,33	3,75	3,20	2,71		
	90	Q	48790	40370	33040	26730	21340	16810	13040	9940	7430	5410	3800		
		P	11,23	10,63	9,92	9,14	8,31	7,45	6,59	5,74	4,93	4,18	3,51		
	HI701CC 112.4508	35	20	Q	10090	8240	6650	5310	4180	3250	2490	1870	1370	970	650
				P	2,78	2,62	2,44	2,25	2,04	1,83	1,62	1,41	1,22	1,03	0,87
35			Q	18540	15180	12290	9830	7770	6050	4640	3500	2570	1830	1230	
			P	4,76	4,46	4,14	3,79	3,43	3,06	2,70	2,34	2,01	1,70	1,43	
50			Q	26620	21800	17650	14130	11170	8700	6670	5030	3700	2630	1760	
			P	6,77	6,34	5,87	5,37	4,85	4,32	3,80	3,30	2,82	2,39	2,00	
70		Q	36150	29640	24040	19270	15250	11900	9140	6900	5080	3620	2430		
		P	9,66	9,02	8,32	7,58	6,83	6,07	5,32	4,60	3,92	3,31	2,76		
90		Q	42370	34860	28370	22810	18110	14180	10930	8270	6110	4370	2940		
		P	13,55	12,55	11,49	10,39	9,28	8,18	7,11	6,10	5,16	4,31	3,58		
HI751CC 112.4509		35	20	Q	13860	11380	9240	7420	5880	4600	3540	2680	1990	1440	1000
				P	2,75	2,65	2,52	2,36	2,18	1,99	1,79	1,59	1,39	1,20	1,02
	35		Q	25480	20970	17080	13750	10920	8560	6610	5010	3730	2710	1890	
			P	4,71	4,51	4,27	3,99	3,67	3,33	2,98	2,63	2,29	1,96	1,67	
	50		Q	36590	30130	24540	19750	15700	12310	9500	7210	5370	3890	2720	
			P	6,70	6,41	6,06	5,64	5,19	4,70	4,20	3,70	3,21	2,75	2,34	
	70	Q	49680	40970	33420	26940	21450	16840	13020	9890	7370	5350	3740		
		P	9,55	9,12	8,58	7,97	7,30	6,60	5,87	5,16	4,46	3,82	3,24		
	90	Q	58230	48180	39430	31890	25470	20060	15560	11860	8870	6460	4530		
		P	13,39	12,69	11,86	10,93	9,93	8,90	7,86	6,84	5,87	4,98	4,19		
	45	20	Q	12040	9830	7940	6340	4990	3880	2970	2230	1640	1160	775	
			P	3,32	3,13	2,92	2,68	2,44	2,18	1,93	1,69	1,45	1,24	1,05	
35		Q	22130	18110	14660	11730	9270	7220	5540	4170	3070	2180	1460		
		P	5,68	5,33	4,94	4,53	4,09	3,65	3,22	2,79	2,40	2,03	1,72		
50		Q	31770	26010	21070	16860	13320	10380	7960	6000	4420	3140	2100		
		P	8,08	7,57	7,01	6,41	5,79	5,16	4,53	3,93	3,37	2,85	2,40		
70	Q	43140	35380	28690	23000	18200	14200	10910	8230	6070	4320	2900			
	P	11,53	10,77	9,93	9,05	8,15	7,24	6,34	5,48	4,68	3,95	3,32			
90	Q	50570	41600	33850	27220	21610	16920	13040	9870	7300	5210	3510			
	P	16,17	14,98	13,72	12,41	11,08	9,76	8,48	7,27	6,16	5,15	4,29			

	<h2 style="margin: 0;">Halbh. Hubkolbenverdichter für Inverter R407F</h2>	
--	---	--

Leistungsdaten bezogen auf Sauggastemperatur 20°C, ohne Flüssigkeits-Unterkühlung

Typ EDV-Nr.	Verfl. Temp. °C	Verdichter Frequenz [Hz]	↓	Kälteleistung Q ₀ [Watt]						Leistungsaufnahme P _e [kW]					
				Verdampfungstemperatur °C											
				10	5	0	-5	-10	-15	-20	-25	-30	-35	-40	
HI1201CC 112.4510	35	20	Q	21080	17380	14170	11410	9070	7090	5440	4090	3000	2120	1420	
			P	4,15	4,10	3,95	3,72	3,41	3,06	2,68	2,29	1,92	1,57	1,29	
		35	Q	39200	32400	26480	21380	17030	13350	10270	7740	5680	4020	2700	
			P	6,96	6,87	6,60	6,19	5,67	5,07	4,43	3,78	3,15	2,58	2,11	
		50	Q	55900	46220	37800	30540	24330	19080	14690	11080	8130	5760	3870	
			P	10,04	9,87	9,46	8,84	8,08	7,21	6,28	5,34	4,44	3,63	2,95	
	70	Q	72250	60090	49420	40150	32170	25370	19650	14890	10990	7830	5290		
		P	17,16	16,63	15,70	14,46	13,00	11,42	9,79	8,19	6,70	5,38	4,30		
	45	20	Q	18370	15050	12180	9740	7670	5930	4500	3330	2380	1620	1010	
			P	5,16	4,89	4,55	4,14	3,69	3,23	2,75	2,30	1,89	1,54	1,28	
		35	Q	34170	28060	22770	18240	14400	11170	8500	6300	4520	3080	1920	
			P	8,65	8,19	7,59	6,90	6,13	5,34	4,55	3,80	3,11	2,53	2,09	
50		Q	48720	40030	32500	26050	20570	15970	12150	9010	6470	4410	2750		
		P	12,47	11,77	10,88	9,85	8,74	7,59	6,45	5,37	4,39	3,56	2,93		
70	Q	62970	52030	42490	34250	27200	21230	16240	12120	8740	6000	3760			
	P	21,33	19,83	18,06	16,11	14,08	12,03	10,06	8,23	6,62	5,28	4,27			
HI1501CC 112.4511	35	20	Q	23910	19740	16110	13000	10350	8110	6250	4720	3470	2470	1670	
			P	4,98	4,91	4,72	4,43	4,07	3,64	3,19	2,72	2,27	1,87	1,53	
		35	Q	44470	36800	30120	24350	19430	15270	11790	8920	6580	4700	3190	
			P	8,35	8,22	7,88	7,38	6,75	6,03	5,26	4,49	3,74	3,07	2,50	
		50	Q	63410	52500	42990	34780	27760	21820	16860	12760	9420	6720	4570	
			P	12,04	11,82	11,30	10,56	9,62	8,58	7,46	6,34	5,28	4,31	3,51	
	70	Q	81960	68240	56200	45730	36710	29020	22550	17160	12730	9140	6240		
		P	20,58	19,91	18,76	17,25	15,49	13,59	11,64	9,73	7,96	6,39	5,12		
	45	20	Q	20810	17060	13830	11070	8730	6770	5150	3820	2750	1890	1190	
			P	6,26	5,92	5,49	4,98	4,43	3,86	3,28	2,74	2,24	1,82	1,50	
		35	Q	38700	31810	25840	20730	16390	12740	9720	7230	5210	3580	2260	
			P	10,51	9,90	9,15	8,29	7,36	6,39	5,43	4,51	3,68	2,98	2,45	
50		Q	55190	45380	36890	29600	23420	18220	13900	10350	7460	5130	3240		
		P	15,13	14,23	13,12	11,86	10,49	9,08	7,69	6,38	5,19	4,19	3,44		
70	Q	71330	58990	48230	38930	30960	24220	18580	13910	10090	6970	4430			
	P	25,88	23,98	21,78	19,38	16,88	14,39	12,00	9,78	7,83	6,21	5,01			

 Verbundsätze und drehzahleregelte Verdichtersätze,
 Verdichter und Verflüssigungssätze aller Bauarten,
 Außeneinheiten, Zubehör für Verdichter (Rotalockventile)

	<h2 style="margin: 0;">Halbh. Hubkolbenverdichter für Inverter R407A</h2>	
---	---	---

Leistungsdaten bezogen auf Sauggastemperatur 20°C, ohne Flüssigkeits-Unterkühlung

Typ EDV-Nr.	Verfl. Temp. °C	Verdichter Frequenz [Hz]	↓	Kälteleistung Q ₀ [Watt]					Leistungsaufnahme P _e [kW]						
				Verdampfungstemperatur °C											
				10	5	0	-5	-10	-15	-20	-25	-30	-35	-40	
HI101CC 112.4572	35	20	Q	2560	2120	1740	1410	1120	880	680	510	375	265	175	
			P	0,58	0,57	0,55	0,52	0,48	0,44	0,39	0,34	0,29	0,25	0,21	
		35	Q	4690	3900	3210	2600	2080	1640	1270	955	700	495	330	
			P	0,99	0,97	0,94	0,88	0,81	0,73	0,65	0,57	0,48	0,41	0,34	
		50	Q	6740	5600	4610	3740	2990	2360	1820	1370	1010	710	475	
			P	1,41	1,38	1,33	1,25	1,15	1,04	0,92	0,8	0,68	0,57	0,48	
	70	Q	9150	7620	6270	5100	4090	3220	2490	1880	1380	975	655		
		P	2,01	1,97	1,88	1,76	1,62	1,45	1,28	1,11	0,94	0,79	0,66		
	90	Q	10720	8960	7400	6040	4850	3840	2980	2260	1660	1180	795		
		P	2,82	2,74	2,6	2,41	2,2	1,96	1,72	1,47	1,24	1,03	0,85		
	HI151CC 112.4573	35	20	Q	-	-	1480	1190	935	725	550	405	290	195	120
				P	-	-	0,66	0,61	0,55	0,48	0,42	0,35	0,29	0,24	0,2
35			Q	-	-	2730	2200	1740	1350	1030	755	540	365	230	
			P	-	-	1,12	1,02	0,92	0,8	0,69	0,58	0,49	0,4	0,33	
50			Q	-	-	3920	3150	2500	1940	1470	1090	775	525	330	
			P	-	-	1,59	1,45	1,29	1,13	0,97	0,82	0,68	0,56	0,46	
70		Q	-	-	5340	4300	3410	2650	2020	1490	1070	725	450		
		P	-	-	2,26	2,05	1,82	1,59	1,36	1,15	0,95	0,77	0,63		
90		Q	-	-	6300	5090	4050	3160	2410	1790	1280	870	545		
		P	-	-	3,12	2,8	2,48	2,15	1,82	1,52	1,25	1,01	0,82		
HI241CC 112.4574		35	20	Q	3140	2610	2150	1740	1390	1100	850	640	475	335	230
				P	0,67	0,67	0,66	0,63	0,59	0,55	0,49	0,43	0,37	0,32	0,27
	35		Q	5770	4810	3960	3220	2590	2040	1580	1200	885	630	430	
			P	1,14	1,15	1,12	1,07	1	0,91	0,81	0,71	0,61	0,52	0,44	
	50		Q	8280	6900	5690	4630	3720	2940	2280	1730	1280	905	615	
			P	1,62	1,63	1,59	1,51	1,41	1,29	1,15	1	0,86	0,73	0,61	
	70	Q	11250	9380	7740	6310	5080	4020	3120	2370	1750	1250	845		
		P	2,31	2,31	2,25	2,14	1,99	1,8	1,6	1,4	1,2	1,01	0,84		
	90	Q	13180	11030	9140	7470	6030	4780	3730	2840	2110	1510	1030		
		P	3,23	3,21	3,11	2,93	2,7	2,43	2,15	1,85	1,57	1,31	1,09		
	45	20	Q	-	-	1810	1460	1160	900	685	510	365	250	160	
			P	-	-	0,79	0,73	0,66	0,59	0,52	0,44	0,37	0,31	0,26	
35		Q	-	-	3350	2700	2140	1670	1280	950	685	470	295		
		P	-	-	1,34	1,23	1,11	0,99	0,86	0,73	0,61	0,51	0,43		
50		Q	-	-	4810	3880	3080	2400	1840	1370	980	670	425		
		P	-	-	1,9	1,75	1,57	1,39	1,21	1,03	0,86	0,72	0,6		
70	Q	-	-	6540	5290	4210	3290	2520	1880	1350	925	585			
	P	-	-	2,69	2,47	2,22	1,96	1,69	1,44	1,2	0,99	0,83			
90	Q	-	-	7720	6260	4990	3920	3010	2250	1620	1120	705			
	P	-	-	3,71	3,38	3,01	2,64	2,26	1,91	1,58	1,29	1,07			
35	20	Q	4270	3550	2910	2360	1890	1490	1150	865	635	450	305		
		P	0,93	0,92	0,89	0,84	0,78	0,72	0,64	0,57	0,49	0,42	0,36		
	35	Q	7850	6530	5380	4370	3500	2760	2140	1620	1190	845	575		
		P	1,59	1,56	1,5	1,42	1,31	1,2	1,07	0,94	0,82	0,7	0,59		
	50	Q	11270	9380	7720	6280	5030	3970	3080	2330	1720	1220	825		
		P	2,27	2,22	2,13	2	1,86	1,69	1,51	1,33	1,15	0,98	0,82		
70	Q	15300	12750	10520	8560	6880	5430	4210	3190	2360	1680	1140			
	P	3,23	3,15	3,01	2,83	2,61	2,37	2,11	1,85	1,59	1,35	1,14			
90	Q	17930	15000	12410	10140	8160	6470	5030	3830	2830	2020	1370			
	P	4,53	4,38	4,16	3,88	3,55	3,2	2,83	2,46	2,1	1,77	1,47			
45	20	Q	-	-	2470	1980	1570	1220	925	685	490	335	210		
		P	-	-	1,05	0,96	0,87	0,78	0,68	0,59	0,5	0,42	0,35		
	35	Q	-	-	4550	3670	2910	2270	1730	1280	920	625	395		
		P	-	-	1,78	1,63	1,47	1,3	1,14	0,97	0,82	0,68	0,56		
	50	Q	-	-	6540	5270	4180	3260	2480	1840	1320	900	570		
		P	-	-	2,52	2,3	2,07	1,84	1,6	1,37	1,15	0,96	0,79		
70	Q	-	-	8900	7180	5710	4450	3400	2530	1820	1240	780			
	P	-	-	3,57	3,25	2,92	2,58	2,24	1,91	1,6	1,33	1,09			
90	Q	-	-	10500	8500	6780	5300	4060	3030	2190	1500	945			
	P	-	-	4,93	4,46	3,97	3,48	2,99	2,53	2,11	1,73	1,41			

	<h2 style="margin: 0;">Halbh. Hubkolbenverdichter für Inverter R407A</h2>	
---	---	---

Leistungsdaten bezogen auf Sauggastemperatur 20°C, ohne Flüssigkeits-Unterkühlung

Typ EDV-Nr.	Verfl. Temp. °C	Verdichter Frequenz [Hz]	↓	Kälteleistung Q ₀ [Watt]					Leistungsaufnahme P _e [kW]						
				Verdampfungstemperatur °C											
				10	5	0	-5	-10	-15	-20	-25	-30	-35	-40	
HI361CC 112.4504	35	20	Q	6370	5240	4260	3430	2720	2120	1630	1240	910	655	455	
			P	1,27	1,23	1,17	1,09	1,01	0,92	0,83	0,73	0,64	0,55	0,47	
		35	Q	11710	9660	7870	6340	5040	3950	3050	2310	1710	1240	860	
			P	2,18	2,09	1,98	1,84	1,7	1,54	1,38	1,22	1,06	0,91	0,77	
		50	Q	16820	13870	11310	9110	7250	5680	4380	3320	2460	1780	1240	
			P	3,09	2,96	2,8	2,61	2,4	2,18	1,94	1,71	1,49	1,27	1,08	
	70	Q	22840	18860	15400	12430	9900	7770	6000	4550	3380	2450	1710		
		P	4,41	4,22	3,97	3,69	3,38	3,05	2,72	2,39	2,06	1,76	1,49		
	90	Q	26770	22180	18170	14710	11750	9260	7170	5460	4070	2950	2070		
		P	6,19	5,87	5,48	5,05	4,6	4,12	3,64	3,17	2,72	2,3	1,93		
	HI421CC 112.4505	35	20	Q	5500	4500	3640	2900	2290	1780	1360	1020	745	530	355
				P	1,53	1,44	1,34	1,24	1,12	1,01	0,89	0,78	0,67	0,57	0,48
35			Q	10110	8280	6710	5370	4250	3310	2530	1900	1400	990	665	
			P	2,62	2,46	2,28	2,09	1,89	1,69	1,48	1,29	1,1	0,94	0,79	
50			Q	14510	11900	9640	7720	6100	4750	3640	2740	2010	1430	960	
			P	3,72	3,49	3,23	2,96	2,67	2,38	2,09	1,81	1,55	1,31	1,1	
70		Q	19710	16180	13130	10530	8330	6500	4990	3750	2760	1960	1320		
		P	5,31	4,96	4,58	4,17	3,76	3,34	2,92	2,53	2,15	1,82	1,52		
90		Q	23100	19020	15490	12470	9900	7740	5960	4500	3320	2370	1600		
		P	7,44	6,9	6,32	5,72	5,11	4,5	3,91	3,35	2,83	2,37	1,97		
HI451CC 112.4506		35	20	Q	7640	6280	5110	4110	3260	2550	1960	1480	1100	790	550
				P	1,53	1,47	1,4	1,31	1,21	1,11	0,99	0,88	0,77	0,66	0,57
	35		Q	14050	11580	9440	7610	6050	4740	3650	2770	2050	1480	1030	
			P	2,61	2,5	2,37	2,21	2,04	1,85	1,65	1,46	1,27	1,09	0,93	
	50		Q	20170	16630	13560	10930	8690	6810	5250	3980	2950	2130	1490	
			P	3,71	3,56	3,36	3,13	2,88	2,61	2,33	2,05	1,78	1,53	1,29	
	70	Q	27390	22610	18470	14900	11870	9320	7190	5460	4050	2930	2050		
		P	5,29	5,06	4,76	4,42	4,05	3,66	3,26	2,86	2,48	2,12	1,79		
	90	Q	32100	26590	21790	17640	14100	11100	8600	6540	4870	3540	2480		
		P	7,42	7,03	6,58	6,06	5,51	4,94	4,36	3,8	3,26	2,76	2,31		
	45	20	Q	6600	5390	4360	3480	2740	2130	1630	1220	895	635	425	
			P	1,83	1,73	1,61	1,48	1,35	1,21	1,07	0,93	0,8	0,68	0,58	
35		Q	12120	9930	8050	6440	5090	3960	3040	2280	1680	1190	800		
		P	3,14	2,95	2,73	2,5	2,26	2,02	1,78	1,54	1,32	1,12	0,94		
50		Q	17410	14270	11560	9260	7320	5700	4370	3280	2410	1710	1150		
		P	4,46	4,18	3,87	3,54	3,2	2,85	2,51	2,17	1,86	1,57	1,32		
70	Q	23630	19400	15750	12630	9990	7790	5980	4500	3310	2360	1590			
	P	6,37	5,95	5,49	5,01	4,51	4	3,51	3,03	2,58	2,18	1,82			
90	Q	27700	22810	18580	14950	11870	9280	7150	5400	3980	2840	1920			
	P	8,93	8,28	7,58	6,86	6,13	5,4	4,69	4,02	3,4	2,84	2,36			

 Verbundsätze und drehzahlgeregelte Verdichtersätze,
 Verdichter und Verflüssigungssätze aller Bauarten,
 Außeneinheiten, Zubehör für Verdichter (Rotolockventile)

	<h2 style="margin: 0;">Halbh. Hubkolbenverdichter für Inverter R407A</h2>	
---	---	---

Leistungsdaten bezogen auf Sauggastemperatur 20°C, ohne Flüssigkeits-Unterkühlung

Typ EDV-Nr.	Verfl. Temp. °C	Verdichter Frequenz [Hz]	↓	Kälteleistung Q ₀ [Watt]					Leistungsaufnahme P _e [kW]						
				Verdampfungstemperatur °C											
				10	5	0	-5	-10	-15	-20	-25	-30	-35	-40	
HI551CC 112.4507	35	20	Q	10890	8960	7290	5860	4650	3640	2800	2110	1560	1130	780	
			P	2,18	2,1	2	1,87	1,73	1,58	1,42	1,26	1,1	0,95	0,81	
		35	Q	20010	16510	13470	10850	8630	6770	5220	3950	2930	2120	1470	
			P	3,73	3,58	3,38	3,16	2,91	2,64	2,37	2,09	1,82	1,56	1,32	
		50	Q	28740	23710	19350	15600	12410	9730	7510	5690	4220	3040	2120	
			P	5,31	5,08	4,79	4,47	4,11	3,73	3,33	2,94	2,55	2,19	1,85	
	70	Q	39020	32240	26350	21270	16950	13310	10280	7800	5790	4190	2920		
		P	7,58	7,22	6,8	6,31	5,79	5,23	4,66	4,1	3,55	3,03	2,55		
	90	Q	45730	37920	31090	25180	20130	15860	12290	9350	6970	5050	3530		
		P	10,63	10,05	9,38	8,65	7,86	7,05	6,24	5,44	4,67	3,95	3,3		
	HI701CC 112.4508	35	20	Q	9400	7690	6220	4970	3920	3040	2330	1740	1280	905	605
				P	2,62	2,47	2,3	2,12	1,93	1,73	1,53	1,33	1,15	0,97	0,82
35			Q	17270	14160	11480	9200	7270	5660	4340	3260	2390	1700	1140	
			P	4,48	4,2	3,9	3,57	3,23	2,89	2,55	2,21	1,89	1,6	1,34	
50			Q	24800	20340	16500	13220	10450	8140	6240	4690	3440	2440	1640	
			P	6,37	5,97	5,53	5,06	4,57	4,08	3,59	3,11	2,66	2,24	1,87	
70		Q	33680	27660	22470	18030	14280	11140	8550	6430	4730	3360	2260		
		P	9,09	8,49	7,83	7,14	6,44	5,72	5,02	4,34	3,7	3,11	2,58		
90		Q	39470	32530	26510	21340	16950	13270	10220	7710	5690	4050	2730		
		P	12,75	11,81	10,82	9,79	8,75	7,72	6,71	5,76	4,87	4,05	3,34		
HI751CC 112.4509		35	20	Q	12990	10690	8700	6990	5550	4340	3340	2520	1870	1340	930
				P	2,6	2,51	2,38	2,23	2,07	1,89	1,7	1,5	1,31	1,13	0,96
	35		Q	23880	19700	16070	12950	10300	8080	6230	4720	3500	2520	1760	
			P	4,45	4,27	4,04	3,77	3,47	3,15	2,82	2,49	2,17	1,86	1,57	
	50		Q	34290	28290	23090	18610	14810	11610	8960	6780	5030	3630	2530	
			P	6,33	6,06	5,73	5,34	4,91	4,45	3,98	3,5	3,04	2,6	2,21	
	70	Q	46560	38480	31440	25390	20230	15880	12270	9310	6910	5000	3480		
		P	9,04	8,62	8,12	7,54	6,91	6,25	5,57	4,89	4,23	3,61	3,05		
	90	Q	54580	45250	37100	30050	24020	18920	14670	11160	8310	6030	4210		
		P	12,67	12	11,21	10,33	9,39	8,42	7,45	6,48	5,57	4,71	3,94		
	45	20	Q	11210	9170	7420	5930	4670	3630	2780	2080	1520	1080	720	
			P	3,12	2,95	2,75	2,53	2,3	2,06	1,82	1,59	1,37	1,16	0,98	
35		Q	20610	16900	13700	10980	8680	6760	5180	3890	2860	2030	1360		
		P	5,34	5,02	4,65	4,26	3,86	3,45	3,04	2,64	2,26	1,91	1,6		
50		Q	29600	24280	19690	15780	12470	9720	7450	5600	4110	2920	1960		
		P	7,6	7,12	6,6	6,04	5,46	4,87	4,28	3,71	3,17	2,68	2,24		
70	Q	40190	33010	26810	21520	17040	13290	10200	7680	5640	4010	2700			
	P	10,85	10,13	9,35	8,53	7,68	6,83	5,99	5,18	4,41	3,71	3,09			
90	Q	47100	38820	31640	25470	20230	15840	12190	9210	6790	4840	3260			
	P	15,21	14,1	12,92	11,69	10,45	9,21	8,01	6,87	5,8	4,84	4			

	<h2 style="margin: 0;">Halbh. Hubkolbenverdichter für Inverter R407A</h2>	
---	---	---

Leistungsdaten bezogen auf Sauggastemperatur 20°C, ohne Flüssigkeits-Unterkühlung

Typ EDV-Nr.	Verfl. Temp. °C	Verdichter Frequenz [Hz]	↓	Kälteleistung Q ₀ [Watt]						Leistungsaufnahme P _e [kW]					
				Verdampfungstemperatur °C											
				10	5	0	-5	-10	-15	-20	-25	-30	-35	-40	
HI1201CC 112.4510	35	20	Q	19850	16370	13350	10750	8540	6680	5120	3850	2810	1980	1320	
			P	3,9	3,86	3,73	3,51	3,23	2,9	2,54	2,17	1,82	1,49	1,21	
		35	Q	36910	30520	24950	20140	16040	12570	9670	7280	5330	3760	2510	
			P	6,54	6,46	6,23	5,85	5,36	4,8	4,2	3,58	2,99	2,44	1,98	
		50	Q	52640	43540	35610	28760	22910	17960	13830	10410	7630	5390	3600	
			P	9,42	9,29	8,92	8,36	7,65	6,83	5,95	5,07	4,21	3,43	2,78	
	70	Q	66470	55250	45420	36870	29520	23260	17990	13610	10030	7120	4780		
		P	14,5	14,15	13,44	12,46	11,27	9,95	8,58	7,21	5,93	4,78	3,82		
	45	20	Q	17170	14070	11390	9100	7170	5550	4210	3110	2220	1510	930	
			P	4,84	4,6	4,28	3,91	3,49	3,05	2,6	2,18	1,78	1,45	1,19	
		35	Q	31930	26220	21280	17050	13460	10440	7940	5880	4210	2860	1770	
			P	8,12	7,7	7,15	6,51	5,8	5,05	4,3	3,59	2,93	2,37	1,94	
50		Q	45530	37410	30380	24350	19230	14920	11350	8410	6030	4100	2530		
		P	11,7	11,06	10,25	9,3	8,26	7,18	6,1	5,07	4,13	3,34	2,72		
70	Q	57490	47480	38750	31210	24770	19320	14770	11000	7920	5410	3360			
	P	18	16,85	15,44	13,86	12,18	10,47	8,79	7,22	5,82	4,64	3,74			
HI1501CC 112.4511	35	20	Q	22680	18710	15270	12300	9780	7650	5880	4430	3250	2300	1550	
			P	4,69	4,63	4,46	4,19	3,85	3,45	3,02	2,58	2,16	1,77	1,45	
		35	Q	42190	34880	28530	23050	18360	14410	11100	8380	6160	4380	2950	
			P	7,87	7,76	7,45	6,98	6,39	5,71	4,99	4,25	3,54	2,91	2,37	
		50	Q	60160	49770	40720	32910	26240	20590	15880	11990	8820	6270	4230	
			P	11,35	11,15	10,68	9,97	9,1	8,12	7,07	6,01	5	4,08	3,33	
	70	Q	75960	63160	51940	42190	33800	26660	20660	15670	11590	8270	5610		
		P	17,46	16,98	16,08	14,86	13,42	11,83	10,19	8,56	7,04	5,68	4,57		
	45	20	Q	19580	16040	12990	10380	8180	6330	4810	3560	2550	1740	1090	
			P	5,88	5,57	5,17	4,7	4,18	3,64	3,1	2,59	2,12	1,72	1,42	
		35	Q	36410	29900	24270	19450	15350	11920	9070	6740	4840	3310	2070	
			P	9,87	9,32	8,62	7,82	6,94	6,03	5,13	4,26	3,48	2,82	2,32	
		50	Q	51920	42660	34640	27770	21940	17040	12970	9640	6930	4740	2970	
			P	14,23	13,4	12,36	11,18	9,89	8,57	7,27	6,03	4,91	3,97	3,25	
	70	Q	65560	54140	44190	35600	28260	22060	16880	12600	9100	6250	3930		
		P	21,9	20,4	18,62	16,65	14,58	12,5	10,47	8,58	6,91	5,52	4,47		

 Verbundsätze und drehzahlgeregelte Verdichtersätze,
 Verdichter und Verflüssigungssätze aller Bauarten,
 Außeneinheiten, Zubehör für Verdichter (Rotalockventile)

	<h2 style="margin: 0;">Halbh. Hubkolbenverdichter für Inverter R407C</h2>	
---	---	---

Leistungsdaten bezogen auf Sauggastemperatur 20°C, ohne Flüssigkeits-Unterkühlung

Typ EDV-Nr.	Verfl. Temp. °C	Verdichter Frequenz [Hz]	↓	Kälteleistung Q ₀ [Watt]				Leistungsaufnahme P _e [kW]			
				Verdampfungstemperatur °C							
				10	5	0	-5	-10	-15	-20	
HI101CC 112.4572	40	20	Q	2140	1760	1430	1150	910	705	535	
			P	0,55	0,54	0,53	0,49	0,46	0,41	0,37	
		35	Q	3980	3290	2680	2160	1710	1330	1010	
			P	0,92	0,91	0,87	0,82	0,75	0,68	0,6	
		50	Q	5720	4720	3850	3100	2460	1910	1450	
			P	1,3	1,28	1,23	1,16	1,06	0,96	0,85	
	70	Q	7800	6450	5270	4250	3380	2630	2000		
		P	1,84	1,81	1,73	1,61	1,48	1,32	1,17		
	90	Q	9280	7690	6310	5100	4070	3180	2420		
		P	2,5	2,43	2,31	2,14	1,94	1,73	1,51		
	50	20	Q	1830	1500	1220	975	765	585	435	
			P	0,65	0,63	0,59	0,55	0,5	0,45	0,4	
35		Q	3420	2810	2280	1830	1440	1100	815		
		P	1,09	1,05	0,98	0,91	0,82	0,74	0,66		
50		Q	4900	4030	3280	2630	2070	1590	1170		
		P	1,56	1,49	1,39	1,28	1,16	1,03	0,92		
70	Q	6690	5510	4480	3600	2840	2180	1620			
	P	2,2	2,09	1,95	1,79	1,61	1,44	1,27			
90	Q	7960	6570	5370	4320	3410	2630	1960			
	P	2,98	2,82	2,61	2,37	2,12	1,87	1,64			
HI151CC 112.4573	40	20	Q	2760	2280	1860	1500	1190	925	700	
			P	0,7	0,7	0,67	0,64	0,59	0,53	0,47	
		35	Q	5150	4250	3480	2800	2230	1740	1320	
			P	1,18	1,16	1,12	1,05	0,96	0,87	0,77	
		50	Q	7390	6110	4990	4030	3200	2500	1900	
			P	1,67	1,65	1,58	1,48	1,36	1,22	1,08	
	70	Q	10090	8350	6830	5520	4400	3440	2620		
		P	2,36	2,32	2,22	2,07	1,89	1,69	1,49		
	90	Q	12010	9960	8180	6630	5290	4150	3170		
		P	3,21	3,12	2,96	2,75	2,49	2,21	1,93		
	50	20	Q	-	1950	1590	1270	1000	770	570	
			P	-	0,81	0,76	0,7	0,64	0,58	0,51	
		35	Q	-	3640	2970	2380	1880	1450	1080	
			P	-	1,34	1,26	1,16	1,06	0,95	0,84	
		50	Q	-	5230	4260	3420	2700	2080	1550	
			P	-	1,91	1,79	1,64	1,49	1,33	1,17	
	70	Q	-	7150	5830	4690	3710	2870	2140		
		P	-	2,69	2,51	2,29	2,07	1,84	1,62		
90	Q	-	8530	6980	5630	4460	3460	2590			
	P	-	3,62	3,35	3,04	2,72	2,4	2,1			
HI241CC 112.4574	40	20	Q	3710	3050	2490	2010	1590	1240	940	
			P	0,97	0,95	0,91	0,85	0,79	0,71	0,64	
		35	Q	6920	5710	4660	3760	2990	2330	1770	
			P	1,63	1,59	1,52	1,42	1,3	1,17	1,04	
		50	Q	9920	8190	6690	5400	4300	3350	2550	
			P	2,32	2,26	2,15	2	1,82	1,64	1,46	
	70	Q	13540	11200	9160	7410	5900	4610	3510		
		P	3,28	3,18	3,01	2,79	2,54	2,27	2,01		
	90	Q	16110	13370	10970	8890	7100	5570	4250		
		P	4,44	4,28	4,02	3,7	3,34	2,97	2,6		
	50	20	Q	3180	2610	2120	1700	1340	1030	770	
			P	1,14	1,08	1,01	0,93	0,85	0,76	0,69	
		35	Q	5930	4880	3970	3190	2520	1940	1450	
			P	1,9	1,8	1,68	1,54	1,4	1,25	1,12	
		50	Q	8510	7000	5700	4580	3620	2800	2080	
			P	2,7	2,56	2,38	2,18	1,97	1,76	1,57	
	70	Q	11610	9570	7810	6280	4970	3850	2870		
		P	3,82	3,6	3,34	3,04	2,74	2,44	2,17		
90	Q	13810	11420	9350	7540	5990	4640	3480			
	P	5,18	4,85	4,46	4,03	3,6	3,18	2,8			

	<h2 style="margin: 0;">Halbh. Hubkolbenverdichter für Inverter R407C</h2>	
---	---	---

Leistungsdaten bezogen auf Sauggastemperatur 20°C, ohne Flüssigkeits-Unterkühlung

Typ EDV-Nr.	Verfl. Temp. °C	Verdichter Frequenz [Hz]	↓	Kälteleistung Q ₀ [Watt]				Leistungsaufnahme P _e [kW]			
				Verdampfungstemperatur °C							
				10	5	0	-5	-10	-15	-20	
HI361CC 112.4504	40	20	Q	5500	4510	3660	2940	2320	1800	1370	
			P	1,35	1,29	1,22	1,14	1,06	0,98	0,89	
		35	Q	10270	8440	6860	5510	4360	3390	2570	
			P	2,26	2,14	2,02	1,89	1,75	1,61	1,46	
		50	Q	14730	12110	9850	7920	6270	4880	3700	
			P	3,21	3,04	2,86	2,67	2,47	2,26	2,04	
	70	Q	20100	16550	13490	10860	8610	6710	5100		
		P	4,54	4,28	4,01	3,73	3,43	3,13	2,82		
	90	Q	23930	19760	16140	13030	10370	8100	6170		
		P	6,16	5,76	5,36	4,94	4,51	4,08	3,65		
	50	20	Q	4790	3900	3140	2490	1940	1480	1090	
			P	1,57	1,48	1,38	1,28	1,17	1,06	0,94	
		35	Q	8940	7300	5880	4670	3650	2780	2050	
			P	2,63	2,46	2,29	2,11	1,93	1,74	1,54	
		50	Q	12830	10470	8440	6710	5240	4000	2940	
			P	3,74	3,5	3,25	2,98	2,71	2,44	2,15	
	70	Q	17510	14310	11560	9210	7200	5500	4060		
		P	5,29	4,93	4,55	4,17	3,78	3,38	2,97		
90	Q	20840	17080	13840	11050	8670	6640	4910			
	P	7,18	6,63	6,08	5,52	4,96	4,41	3,85			
HI421CC 112.4505	40	20	Q	6600	5410	4390	3520	2780	2160	1640	
			P	1,62	1,54	1,46	1,37	1,28	1,18	1,07	
		35	Q	12310	10120	8220	6610	5230	4070	3080	
			P	2,71	2,57	2,42	2,27	2,1	1,93	1,75	
		50	Q	17670	14520	11810	9490	7520	5850	4440	
			P	3,85	3,65	3,43	3,2	2,96	2,71	2,45	
	70	Q	24110	19850	16170	13020	10330	8050	6120		
		P	5,45	5,14	4,81	4,47	4,12	3,75	3,38		
	90	Q	28690	23690	19360	15630	12430	9710	7400		
		P	7,39	6,91	6,42	5,92	5,42	4,9	4,38		
	50	20	Q	5750	4680	3760	2990	2330	1770	1300	
			P	1,89	1,78	1,66	1,53	1,4	1,27	1,13	
		35	Q	10730	8750	7050	5600	4370	3330	2450	
			P	3,16	2,96	2,75	2,53	2,31	2,08	1,84	
		50	Q	15390	12560	10130	8050	6290	4800	3530	
			P	4,49	4,2	3,89	3,58	3,25	2,92	2,58	
	70	Q	21000	17160	13860	11040	8640	6600	4860		
		P	6,35	5,91	5,46	5	4,53	4,05	3,56		
90	Q	24990	20490	16590	13250	10400	7960	5890			
	P	8,61	7,95	7,29	6,62	5,96	5,28	4,61			
HI451CC 112.4506	40	20	Q	7980	6540	5310	4260	3370	2610	1980	
			P	1,91	1,82	1,73	1,62	1,51	1,39	1,26	
		35	Q	14890	12240	9950	7990	6320	4920	3730	
			P	3,2	3,04	2,86	2,68	2,48	2,28	2,07	
		50	Q	21370	17570	14290	11480	9090	7070	5370	
			P	4,55	4,31	4,05	3,78	3,5	3,2	2,89	
	70	Q	29160	24010	19560	15740	12490	9730	7400		
		P	6,44	6,07	5,69	5,28	4,87	4,44	4		
	90	Q	34710	28660	23420	18900	15040	11750	8950		
		P	8,73	8,17	7,59	7	6,4	5,79	5,17		
	50	20	Q	6950	5660	4550	3610	2820	2140	1570	
			P	2,23	2,1	1,96	1,81	1,66	1,5	1,33	
		35	Q	12970	10580	8530	6780	5290	4030	2970	
			P	3,73	3,5	3,25	3	2,73	2,46	2,18	
		50	Q	18610	15190	12250	9740	7610	5800	4270	
			P	5,31	4,96	4,6	4,23	3,85	3,45	3,05	
	70	Q	25400	20760	16770	13350	10450	7980	5880		
		P	7,5	6,98	6,45	5,91	5,35	4,79	4,21		
90	Q	30230	24780	20070	16030	12580	9630	7120			
	P	10,18	9,4	8,62	7,83	7,04	6,25	5,45			

 Verbundsätze und drehzahlgeregelte Verdichtersätze,
 Verdichter und Verflüssigungssätze aller Bauarten,
 Außeneinheiten, Zubehör für Verdichter (Rotalockventile)

	<h2 style="margin: 0;">Halbh. Hubkolbenverdichter für Inverter R407C</h2>	
---	---	---

Leistungsdaten bezogen auf Sauggastemperatur 20°C, ohne Flüssigkeits-Unterkühlung

Typ EDV-Nr.	Verfl. Temp. °C	Verdichter Frequenz [Hz]	↓	Kälteleistung Q ₀ [Watt]				Leistungsaufnahme P _e [kW]			
				Verdampfungstemperatur °C							
				10	5	0	-5	-10	-15	-20	
HI551CC 112.4507	40	20	Q	9570	7850	6370	5110	4040	3130	2370	
			P	2,3	2,19	2,07	1,94	1,81	1,67	1,52	
		35	Q	17870	14680	11930	9580	7590	5900	4470	
			P	3,84	3,64	3,44	3,21	2,98	2,73	2,48	
		50	Q	25630	21070	17140	13770	10910	8480	6440	
			P	5,46	5,17	4,86	4,54	4,2	3,84	3,47	
	70	Q	34980	28800	23460	18890	14980	11670	8870		
		P	7,72	7,28	6,82	6,34	5,84	5,32	4,79		
	90	Q	41630	34380	28090	22670	18030	14090	10740		
		P	10,48	9,8	9,11	8,4	7,68	6,94	6,2		
	50	20	Q	8340	6790	5460	4330	3380	2570	1890	
			P	2,68	2,52	2,35	2,17	1,99	1,8	1,6	
		35	Q	15560	12690	10230	8130	6340	4840	3560	
			P	4,47	4,19	3,9	3,59	3,28	2,95	2,61	
		50	Q	22320	18220	14690	11680	9120	6960	5120	
			P	6,37	5,95	5,52	5,07	4,61	4,14	3,66	
	70	Q	30470	24900	20110	16020	12530	9570	7060		
		P	9	8,38	7,74	7,09	6,42	5,74	5,05		
90	Q	36260	29720	24080	19230	15080	11550	8540			
	P	12,21	11,28	10,34	9,39	8,44	7,49	6,54			
HI701CC 112.4508	40	20	Q	10890	8970	7310	5890	4680	3660	2800	
			P	2,6	2,48	2,35	2,22	2,07	1,92	1,76	
		35	Q	20330	16770	13700	11060	8800	6890	5280	
			P	4,35	4,14	3,91	3,67	3,42	3,15	2,87	
		50	Q	29160	24080	19670	15890	12660	9920	7600	
			P	6,19	5,87	5,53	5,18	4,81	4,42	4,02	
	70	Q	39800	32910	26940	21790	17390	13650	10470		
		P	8,75	8,27	7,76	7,23	6,69	6,13	5,55		
	90	Q	47370	39290	32250	26160	20930	16470	12680		
		P	11,88	11,13	10,37	9,59	8,8	8	7,18		
	50	20	Q	9550	7820	6330	5060	3980	3060	2280	
			P	3,08	2,91	2,72	2,52	2,32	2,1	1,88	
		35	Q	17820	14620	11860	9490	7470	5760	4290	
			P	5,16	4,84	4,51	4,17	3,82	3,45	3,07	
		50	Q	25570	20990	17030	13640	10750	8280	6180	
			P	7,34	6,87	6,39	5,89	5,38	4,85	4,3	
	70	Q	34900	28690	23320	18710	14760	11390	8520		
		P	10,38	9,68	8,96	8,23	7,48	6,72	5,94		
90	Q	41530	34250	27920	22460	17770	13750	10310			
	P	14,07	13,03	11,98	10,91	9,84	8,77	7,69			
HI751CC 112.4509	40	20	Q	12540	10330	8420	6790	5400	4220	3230	
			P	2,98	2,86	2,73	2,58	2,41	2,23	2,04	
		35	Q	23400	19310	15780	12740	10150	7950	6090	
			P	4,98	4,76	4,52	4,26	3,98	3,67	3,34	
		50	Q	33580	27730	22660	18310	14590	11430	8760	
			P	7,08	6,76	6,4	6,02	5,6	5,15	4,68	
	70	Q	45830	37900	31030	25110	20040	15730	12080		
		P	10,01	9,52	8,98	8,4	7,79	7,14	6,46		
	90	Q	54540	45240	37140	30140	24130	18990	14620		
		P	13,58	12,82	12	11,14	10,25	9,31	8,36		
	50	20	Q	10910	8940	7240	5790	4550	3510	2620	
			P	3,49	3,31	3,11	2,9	2,67	2,43	2,17	
		35	Q	20360	16710	13560	10860	8560	6600	4930	
			P	5,84	5,51	5,17	4,8	4,4	3,99	3,55	
		50	Q	29210	23990	19480	15610	12310	9490	7100	
			P	8,31	7,83	7,31	6,77	6,2	5,6	4,98	
	70	Q	39870	32790	26670	21410	16900	13060	9780		
		P	11,74	11,02	10,26	9,46	8,62	7,76	6,87		
90	Q	47450	39140	31920	25700	20350	15770	11840			
	P	15,93	14,84	13,71	12,54	11,35	10,13	8,89			

	<h2 style="margin: 0;">Halbh. Hubkolbenverdichter für Inverter R407C</h2>	
---	---	---

Leistungsdaten bezogen auf Sauggastemperatur 20°C, ohne Flüssigkeits-Unterkühlung

Typ EDV-Nr.	Verfl. Temp. °C	Verdichter Frequenz [Hz]	↓	Kälteleistung Q ₀ [Watt]				Leistungsaufnahme P _e [kW]			
				Verdampfungstemperatur °C							
				10	5	0	-5	-10	-15	-20	
HI1201CC 112.4510	40	20	Q	18130	14920	12150	9770	7750	6050	4610	
			P	4,19	4,07	3,88	3,64	3,35	3,04	2,72	
		35	Q	34150	28160	22970	18520	14720	11500	8790	
			P	6,94	6,73	6,4	5,99	5,51	4,99	4,45	
		50	Q	48780	40240	32850	26500	21070	16480	12590	
			P	9,95	9,6	9,1	8,48	7,78	7,02	6,24	
	70	Q	62880	52120	42760	34650	27700	21760	16710		
		P	14,66	13,99	13,12	12,09	10,96	9,77	8,58		
	50	20	Q	15830	12940	10460	8350	6540	5020	3730	
			P	4,89	4,64	4,33	3,98	3,61	3,22	2,83	
		35	Q	29820	24430	19790	15810	12430	9550	7110	
			P	8,11	7,67	7,14	6,55	5,92	5,28	4,63	
50		Q	42600	34920	28300	22630	17790	13680	10190		
		P	11,62	10,95	10,17	9,29	8,37	7,42	6,49		
70	Q	54910	45240	36840	29590	23380	18060	13520			
	P	17,11	15,95	14,64	13,24	11,78	10,33	8,93			
HI1501CC 112.4511	40	20	Q	20610	16990	13860	11180	8890	6960	5330	
			P	4,89	4,74	4,53	4,26	3,94	3,57	3,17	
		35	Q	38840	32070	26220	21180	16890	13240	10170	
			P	8,1	7,83	7,46	7	6,47	5,86	5,19	
		50	Q	55480	45840	37490	30310	24170	18970	14570	
			P	11,61	11,19	10,62	9,93	9,13	8,25	7,28	
	70	Q	71510	59370	48800	39640	31770	25050	19330		
		P	17,1	16,29	15,3	14,15	12,86	11,48	10,02		
	50	20	Q	18130	14840	12010	9590	7530	5790	4310	
			P	5,59	5,37	5,08	4,73	4,32	3,85	3,33	
		35	Q	34150	28020	22720	18180	14310	11020	8220	
			P	9,25	8,88	8,38	7,79	7,09	6,31	5,45	
50		Q	48790	40040	32490	26010	20480	15780	11780		
		P	13,26	12,68	11,93	11,04	10,02	8,88	7,64		
70	Q	62880	51870	42290	34020	26910	20830	15630			
	P	19,53	18,47	17,18	15,72	14,1	12,35	10,51			

Verbindsätze und drehzahlgeregelte Verdichtersätze,
Verdichter und Verflüssigungssätze aller Bauarten,
Außenheiten, Zubehör für Verdichter (Rotalockventile)

	<h2>Halbh. Hubkolbenverdichter für Inverter</h2>	
---	--	---

Technische Daten

Verdichter Typ	Fördervolumen bei 1450 min ⁻¹ [m ³ /h]	Drehzahl- bereich Verdichter [Hz]	Anzahl der Zylinder	Serie	Rohranschlüsse		Öl- Füllung [dm ³]	Gewicht [kg]	Elektrische Daten		
					Saugl.	Druckl.			Spannung	max. Betriebsstrom [A]	Anl.strom (Rotor blockiert) [A]
					[mm]	[mm]					
HI101CC	5,53	20 ... 90	2	HI11	18s	12s	1,0	230 V Δ - 3 - 50 Hz	b. 75Hz 41 b. 75Hz 171	b. 75Hz 24,0 b. 75Hz 27,0 b. 75Hz 55,0 b. 75Hz 92,0 b. 75Hz 92,0 b. 75Hz 109,0 b. 75Hz 109,0 b. 75Hz 149,0 b. 75Hz 149,0	
HI151CC	7,10	20 ... 90	2		18s	16s	1,0				
HI241CC	9,52	20 ... 90	2		22s	16s	1,0				
HI361CC	13,5	20 ... 90	2	HI35	28s	22s	2,0				
HI421CC	16,19	20 ... 90	2		28s	22s	2,0				
HI451CC	19,29	20 ... 90	2		28s	22s	2,0				
HI551CC	23,13	20 ... 90	2		35s	22s	2,0				
HI701CC	27,33	20 ... 90	2		35s	28s	2,0				
HI751CC	81,88	20 ... 90	2		35s	28s	2,0				
HI1201CC	42,81	20 ... 75	4	HI41	42s	35s	2,5				400 V Y - 3 - 50 Hz
HI1501CC	48,82	20 ... 75	4		42s	35s	2,5				

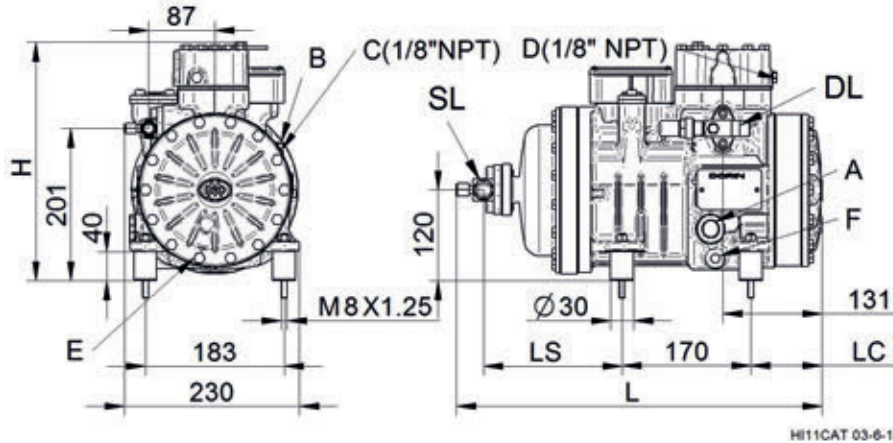
Zubehör / Ersatzteil

Typ	Motorschutzgerät	Ölumpfheizung
	EDV-Nr.	EDV-Nr.
HI101CC	112.3821	112.3808
HI151CC	112.3821	112.3808
HI241CC	112.3821	112.3808
HI361CC	112.3821	112.3808
HI421CC	112.3821	112.3808
HI451CC	112.3821	112.3808
HI551CC	112.3821	112.3808
HI701CC	112.3821	112.3808
HI751CC	112.3821	112.3808
HI1201CC	112.3821	112.3808
HI1501CC	112.3821	112.3808

	<h2 style="margin: 0;">Halbh. Hubkolbenverdichter für Inverter</h2>	
--	---	--

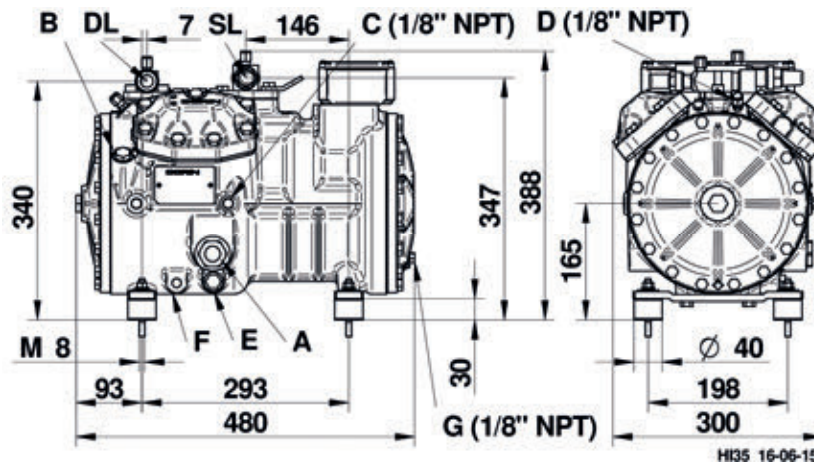
Abmessungen:

HI11



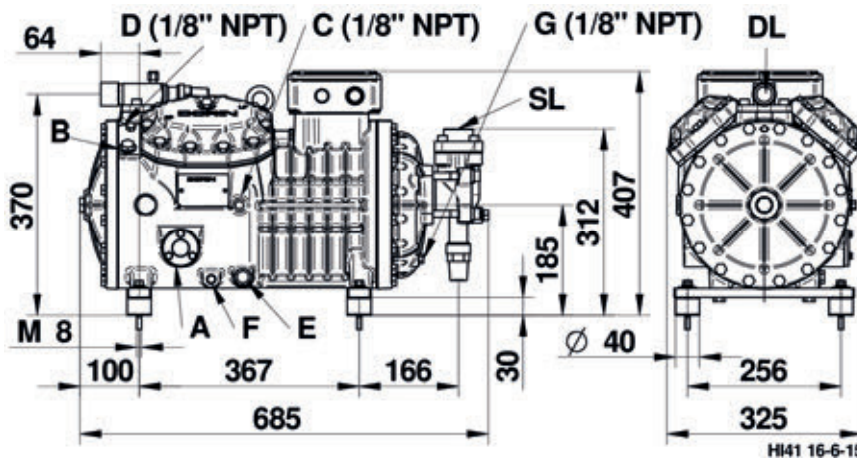
HI11CAT 03-6-14

HI35



HI35 16-06-15

HI41



HI41 16-6-15

Typ	Serie	Abmessungen			
		L [mm]	H [mm]	LS [mm]	LC [mm]
HI101CC	HI11	435	307	144	81
HI151CC		440	307	144	90
HI241CC		485	315	183	94
HI361CC	HI35	480	388	93	94
HI421CC		480	388	93	94
HI451CC		480	388	93	94
HI551CC		480	388	93	94
HI701CC		480	388	93	94
HI751CC		480	388	93	94
HI1201CC	HI41	685	407	100	218
HI1501CC		685	407	100	218

- A - Ölschauglas
- B - Ölfüllstopfen
- C - Anschluss Niederdruck
- D - Anschluss Hochdruck
- E - Ölablaß
- F - Ölsumpfheizung
- G - Ölrückführung
- DL - Druckabsperrentil
- SL - Saugabsperrentil

Verbund- und drehzahlgeregelte Verdichtersätze, Verdichter und Verflüssigungsätze aller Bauarten, Außeneinheiten, Zubehör für Verdichter (Rotolockventile)

	<h2>Halbh. Hubkolbenverdichter</h2>	
---	-------------------------------------	---

Allgemeines

Die halbhermetischen Verdichter von Dorin wurden entwickelt um den Anforderungen der neuen Kältemittel und den Markterfordernissen Rechnung zu tragen, wobei die Aspekte Energieeffizienz, Zuverlässigkeit und minimale Geräuschentwicklung im Vordergrund standen. Die Baureihe deckt Fördermengen von 4,52 bis 244,78 m³/h ab bei Nennleistungen zwischen 0,5 PS und 90 PS.

Merkmale der vorgestellten Baureihe:

- hohe Leistungszahl (COP) dank der Optimierung der Strömungsdynamik der internen Medienleitungen, der Verwendung von Hochleistungsmotoren und der Einführung von Komponenten der neuesten Generation
- Betrieb mit allen marktgängigen Kältemitteln möglich: R448A/R449A, R404A/R507A, R134a, R407C, R407F, R407A
- Extrem geringe Geräuschentwicklung
- Verringerung von Schwingungen durch optimalen Massenausgleich
- Verringerung von Gasdruckschwankungen
- Ansteuerung mit unterschiedlichen Frequenzen möglich
- Schutzart IP 65 bei fast allen Modellen der Baureihe serienmäßig

Die Qualität aller Dorin-Produkte ist gewährleistet durch ein zertifiziertes Qualitätsmanagementsystem nach EN ISO 9001. Modelle mit UL Zulassung sind auf Anfrage lieferbar.

H11



Bei den Modellen mit einer Leistung zwischen 0,5 und 3,5 PS handelt es sich um 2 Zylinder-Reihenmodelle mit einem Volumen, das zwischen 4,42 und 13,23 m³/Stunde variiert. Für die Schmierung wird das Spritzschmiersystem angewandt.

H41



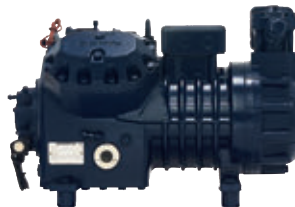
Diese neue Modellreihe umfasst acht 4 Zylinder-Modelle mit einer Leistung von 7,5 bis 20 PS. Der Hubvolumenbereich erstreckt sich von 42,81 bis 63,76 m³/h. Die Zwangsschmierung erfolgt über eine Ölpumpe.

H2



Bei den Modellen mit einer Leistung von 3,5 bis 4,0 PS handelt es sich um 2 Zylinder-Reihenmodelle mit einem Volumen, das zwischen 14,74 und 23,31 m³/h variiert. Für die Schmierung wird das Spritzschmiersystem angewandt.

H5



Alle Modelle der Serie zwischen 25 und 30 PS haben 4 Zylinder in V-Form mit externen Druckgaspulsationsdämpfern. Das Volumen variiert zwischen 75,83 und 102,35 m³/h. Die Schmierung erfolgt mittels Umkehrpumpe.

H32



Bei den Modellen mit einer Leistung von 4 bis 7,5 PS handelt es sich um 2 Zylinder-Reihenmodelle mit einem Volumen, das zwischen 19,98 und 26,44 m³/h variiert. Für die Schmierung wird das Spritzschmiersystem angewandt.

H6



Alle Modelle der Serie zwischen 30 und 50 PS haben 6 Zylinder in V-Form mit externen Druckgaspulsationsdämpfern. Das Volumen variiert zwischen 113,74 und 153,52 m³/h. Die Schmierung erfolgt mittels Umkehrpumpe.

H35



Bei den Modellen mit einer Leistung von 4,0 bis 7,5 PS handelt es sich um Modelle mit 4 Zylinder in V-Form mit einem Volumen, das zwischen 19,29 und 43,73 m³/h variiert. Für die Schmierung wird das Spritzschmiersystem angewandt.

H7



Alle Modelle der Serie zwischen 50 und 90 PS haben 8 Zylinder in V-Form mit externen Druckgaspulsationsdämpfern. Das Volumen variiert zwischen 164,30 und 244,78 m³/h. Die Schmierung erfolgt mittels Umkehrpumpe.

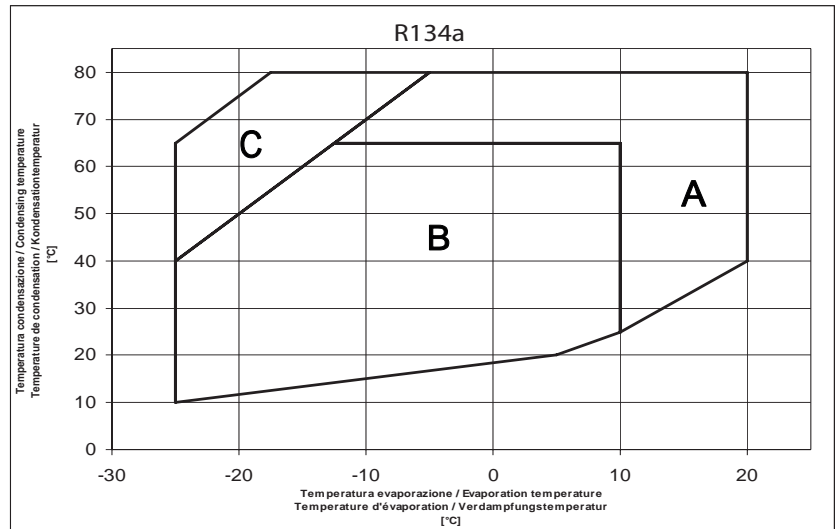


Halbh. Hubkolbenverdichter

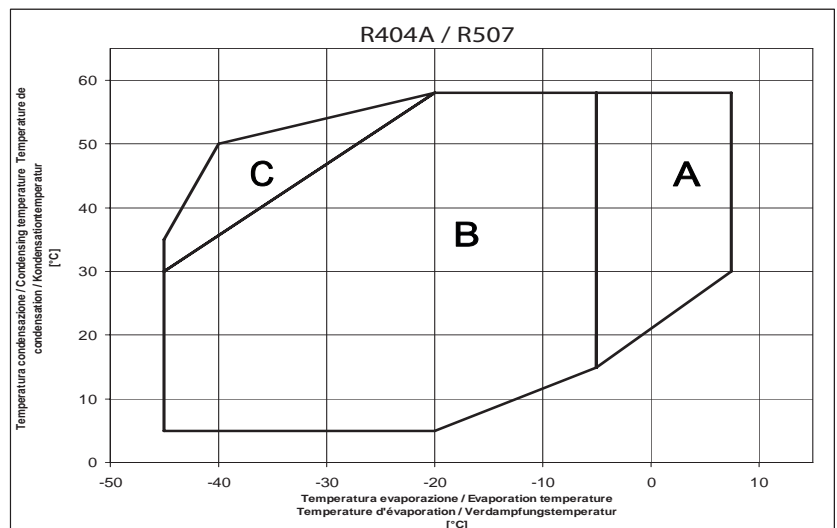


Diagramm Einsatzgrenzen

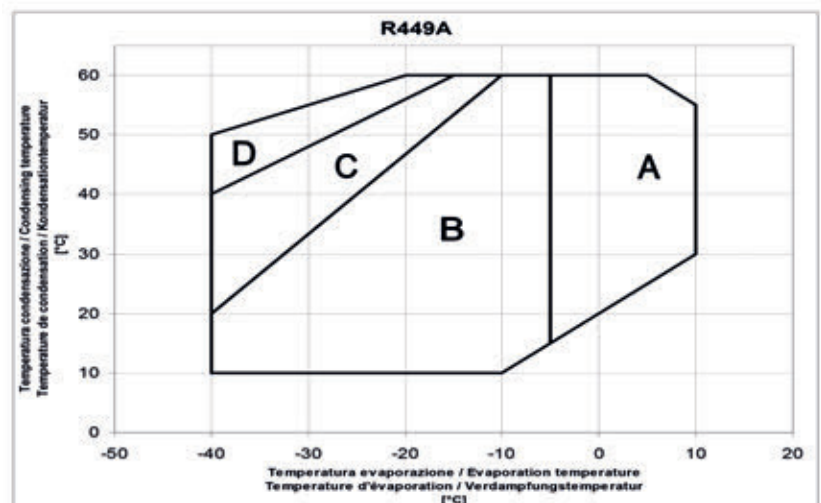
- A**
Nur "CC" Modelle
- B**
Standard Einsatz
- C**
Zylinderkopfkühlung oder
Sauggasüberhitzung 20K max



- A**
Nur "CC" Modelle
- B**
Standard Einsatz
- C**
Zylinderkopfkühlung oder
Sauggasüberhitzung 20K max



- A**
Nur "CC" Modelle
- B**
Standard Einsatz
- C**
Zylinderkopfkühlung oder
Sauggasüberhitzung 20K max
- D**
Zylinderkopfkühlung +
Sauggasüberhitzung 20K max

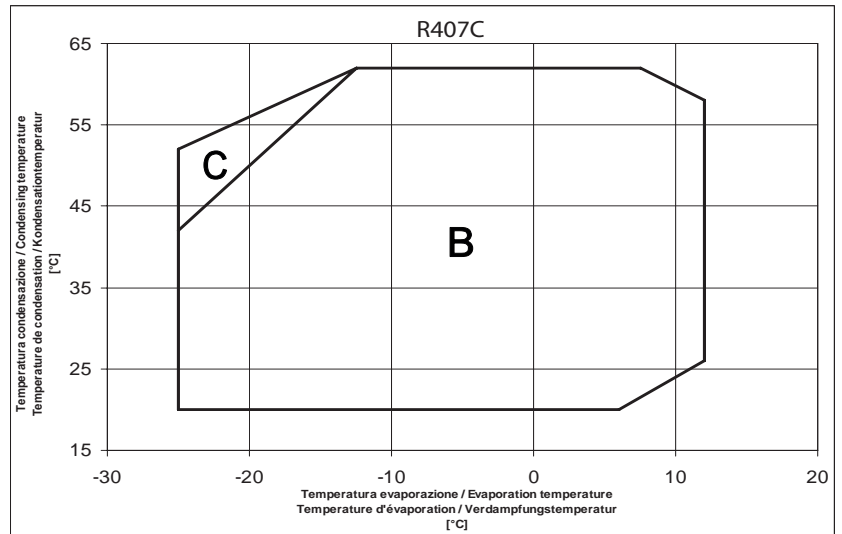


Die Festlegung der genauen Grenzen des Betriebsbereichs für jedes Modell finden Sie in der Dorin Software-Auswahl

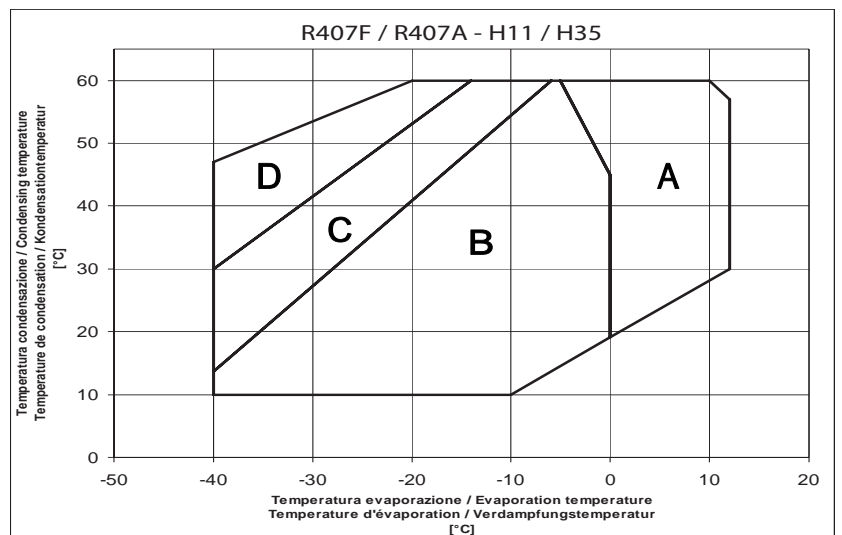
Verbund- und drehzahleregelte Verdichtersätze, Verdichter und Verflüssigungssätze aller Bauarten, Außenheiten, Zubehör für Verdichter (Rotolockventile)

Diagramm Einsatzgrenzen

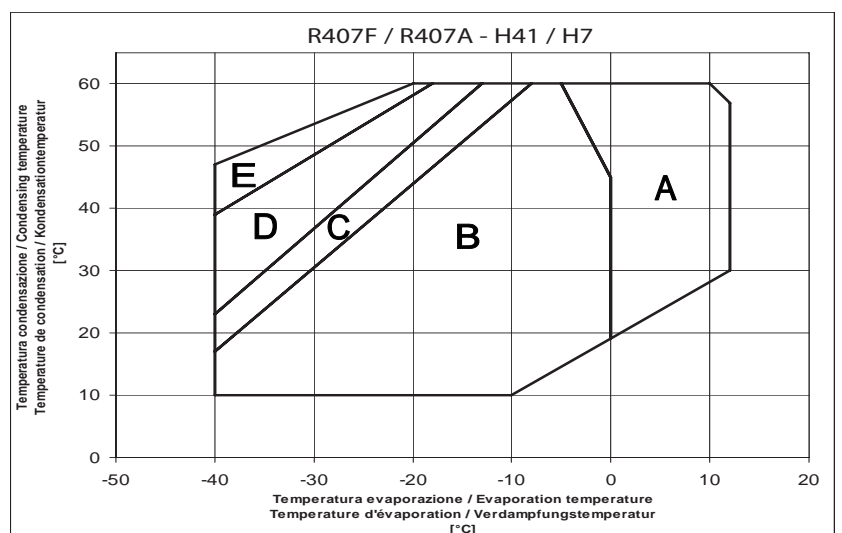
- B**
Standard Einsatz
- C**
Zylinderkopfkühlung oder Sauggasüberhitzung 20K max



- A**
Nur "CC" Modelle
- B**
Standard Einsatz
- C**
Zylinderkopfkühlung oder Sauggasüberhitzung 20K max
- D**
Zylinderkopfkühlung + Sauggasüberhitzung 20K max



- A**
Nur "CC" Modelle
- B**
Standard Einsatz
- C**
Zylinderkopfkühlung oder Sauggasüberhitzung 20K max
- D**
Zylinderkopfkühlung + Sauggasüberhitzung 30K max
(Zylinderkopfkühlung + DTC wen Sauggasüberhitzung > 30K)
- E**
Zylinderkopfkühlung + Sauggasüberhitzung 20K max
(Zylinderkopfkühlung + DTC wen Sauggasüberhitzung > 20K)



Die Festlegung der genauen Grenzen des Betriebsbereichs für jedes Modell finden Sie in der Dorin Software-Auswahl



Halbh. Hubkolbenverdichter R134a



Leistungsdaten 50 Hz bezogen auf Sauggastemperatur 20°, ohne Flüssigkeits-Unterkühlung

Verdichter-Typ EDV-Nr.	Serie	Verf. Temp. °C	↓	Kälteleistung Q ₀ [Watt]					Leistungsaufnahme P _e [kW]					
				Verdampfungstemperatur °C										
				+20	+15	+10	+5	0	-5	-10	-15	-20		
H1501CS 112.4287	H41	35	Q	-	-	44040	36420	29780	24040	19120	14950	11470		
			P	-	-	7,90	7,56	7,14	6,66	6,13	5,57	4,98		
		45	Q	-	-	38840	31950	25960	20800	16390	12660	9530		
			P	-	-	9,32	8,73	8,08	7,39	6,68	5,95	5,22		
		H2001CC 112.4288	H41	35	Q	-	53770	44620	36570	29570	23540	18420	14140	10630
					P	-	8,60	8,21	7,75	7,22	6,65	6,06	5,45	4,83
45	Q			56130	46910	38760	31630	25440	20130	15620	11850	8750		
	P			10,66	10,09	9,44	8,75	8,02	7,27	6,52	5,78	5,07		
H1601CS 112.4289	H41			35	Q	-	-	49300	40730	33260	26800	21290	16620	12720
					P	-	-	9,01	8,49	7,93	7,35	6,74	6,13	5,53
		45	Q	-	-	43500	35730	28980	23170	18210	14030	10540		
			P	-	-	10,50	9,73	8,94	8,15	7,36	6,58	5,83		
		H2201CC 112.4290	H41	35	Q	-	60990	50610	41500	33580	26770	20980	16140	12160
					P	-	9,82	9,44	8,94	8,34	7,67	6,95	6,20	5,45
45	Q			64240	53690	44380	36230	29170	23100	17940	13630	10070		
	P			12,32	11,71	10,99	10,18	9,31	8,40	7,48	6,56	5,68		
H2000CS 112.4517	H5			35	Q	-	-	61760	50880	41420	33260	26290	20410	15500
					P	-	-	10,96	10,48	9,87	9,14	8,35	7,50	6,62
		45	Q	-	-	54250	44510	36060	28790	22590	17360	12970		
			P	-	-	12,78	11,97	11,07	10,09	9,06	8,02	6,98		
		H2500CC 112.4518	H5	35	Q	-	74900	62190	51040	41350	33000	25890	19920	14970
					P	-	12,15	11,70	11,10	10,36	9,53	8,63	7,70	6,76
45	Q			78000	65230	53980	44130	35580	28220	21950	16660	12250		
	P			15,20	14,44	13,54	12,53	11,43	10,29	9,13	7,99	6,88		
H2500CS 112.4519	H5			35	Q	-	-	69070	57120	46700	37700	29970	23420	17910
					P	-	-	12,44	11,88	11,20	10,41	9,55	8,64	7,71
		45	Q	-	-	61110	50300	40900	32790	25840	19940	14970		
			P	-	-	14,53	13,61	12,59	11,52	10,40	9,25	8,12		
		H3000CC 112.4520	H5	35	Q	-	83620	69600	57250	46460	37140	29170	22460	16900
					P	-	12,40	12,60	12,38	11,82	10,97	9,92	8,74	7,50
45	Q			87320	73200	60690	49690	40110	31830	24760	18790	13830		
	P			15,63	15,55	15,07	14,24	13,16	11,88	10,48	9,04	7,62		
H2700CS 112.4521	H5			35	Q	-	-	75060	62050	50700	40900	32500	25390	19440
					P	-	-	14,03	13,36	12,54	11,59	10,56	9,47	8,37
		45	Q	-	-	66720	54850	44540	35650	28050	21630	16230		
			P	-	-	16,44	15,30	14,06	12,74	11,39	10,04	8,71		
		H3200CC 112.4522	H5	35	Q	-	91110	75920	62520	50830	40710	32070	24790	18760
					P	-	14,06	13,85	13,36	12,63	11,72	10,69	9,57	8,42
45	Q			95190	79860	66290	54350	43950	34960	27280	20800	15410		
	P			17,70	17,12	16,29	15,24	14,04	12,72	11,35	9,96	8,63		
H2900CS 112.4523	H5			35	Q	-	-	84110	69530	56820	45830	36440	28490	21840
					P	-	-	15,72	14,94	14,03	13,01	11,90	10,74	9,56
		45	Q	-	-	74270	61040	49540	39630	31180	24040	18080		
			P	-	-	18,15	16,95	15,64	14,27	12,85	11,41	9,98		
		H3400CC 112.4524	H5	35	Q	-	100900	84020	69190	56240	45050	35480	27420	20750
					P	-	14,92	14,94	14,58	13,91	13,00	11,89	10,67	9,38
45	Q			105600	88520	73470	60240	48710	38750	30240	23060	17080		
	P			19,25	18,82	18,03	16,97	15,67	14,22	12,67	11,09	9,54		
H3000CS 112.4525	H6			35	Q	-	-	89880	74290	60710	48990	38960	30480	23380
					P	-	-	15,65	15,23	14,58	13,75	12,74	11,59	10,33
		45	Q	-	-	79170	65110	52900	42390	33410	25810	19430		
			P	-	-	18,60	17,72	16,63	15,38	13,97	12,44	10,80		
		H3500CC 112.4526	H6	35	Q	-	109900	91410	75200	61050	48820	38370	29580	22290
					P	-	14,87	15,35	15,27	14,74	13,85	12,68	11,33	9,88
45	Q			114700	96110	79720	65310	52750	41900	32630	24780	18240		
	P			19,49	19,49	18,96	18,00	16,71	15,17	13,48	11,72	9,99		
H3500CS 112.4527	H6			35	Q	-	-	103300	85330	69680	56140	44550	34720	26490
					P	-	-	18,51	17,66	16,68	15,58	14,37	13,08	11,72
		45	Q	-	-	91280	75020	60880	48680	38260	29420	22010		
			P	-	-	21,60	20,32	18,91	17,40	15,81	14,14	12,41		
		H4000CC 112.4528	H6	35	Q	-	126200	105100	86520	70320	56300	44330	34250	25890
					P	-	17,90	18,39	18,22	17,52	16,39	14,94	13,28	11,53
45	Q			133000	111600	92540	75850	61280	48700	37950	28860	21280		
	P			23,41	23,32	22,61	21,41	19,80	17,92	15,86	13,73	11,65		
H4000CS 112.4529	H6			35	Q	-	-	111900	92520	75650	61060	48560	37970	29080
					P	-	-	20,05	19,19	18,11	16,86	15,48	14,02	12,52
		45	Q	-	-	99500	81850	66490	53250	41920	32320	24240		
			P	-	-	24,05	22,43	20,66	18,80	16,89	14,97	13,09		

Die Festlegung der genauen Grenzen des Betriebsbereichs für jedes Modell finden Sie in der Dorin Software-Auswahl

	<h2 style="margin: 0;">Halbh. Hubkolbenverdichter R134a</h2>	
--	--	--

Leistungsdaten 50 Hz bezogen auf Sauggastemperatur 20°, ohne Flüssigkeits-Unterkühlung

Verdichter-Typ EDV-Nr.	Serie	Verf. Temp. °C	↓	Kälteleistung Q ₀ [Watt]					Leistungsaufnahme P _e [kW]					
				Verdampfungstemperatur °C										
				+20	+15	+10	+5	0	-5	-10	-15	-20		
H4500CC 112.4530	H6	35	Q	-	133500	111600	92250	75350	60690	48100	37420	28490		
			P	-	18,75	19,36	19,28	18,63	17,50	16,03	14,33	12,50		
		45	Q	140300	118100	98380	81030	65850	52660	41310	31640	23480		
			P	24,35	24,43	23,85	22,71	21,14	19,25	17,15	14,96	12,78		
		H4500CS 112.4531	H6	35	Q	-	-	123900	102400	83550	67340	53450	41690	31840
					P	-	-	22,99	21,90	20,57	19,04	17,37	15,61	13,82
45	Q			-	-	109500	89940	72940	58300	45790	35200	26320		
	P			-	-	26,99	25,07	23,00	20,82	18,59	16,36	14,18		
H5000CC 112.4532	H6			35	Q	-	146000	121500	99930	81130	64870	50980	39290	29610
					P	-	20,29	20,87	20,70	19,92	18,65	17,02	15,14	13,15
		45	Q	153200	128400	106500	87200	70400	55890	43490	33030	24320		
			P	26,60	26,54	25,78	24,44	22,65	20,52	18,18	15,77	13,40		
		H5000CS 112.4533	H6	35	Q	-	-	129600	107100	87320	70310	55740	43400	33070
					P	-	-	24,84	23,68	22,22	20,51	18,63	16,64	14,62
45	Q			-	-	114300	93800	76060	60760	47690	36630	27360		
	P			-	-	29,11	27,07	24,82	22,43	19,96	17,49	15,08		
H5500CC 112.4534	H6			35	Q	-	159300	132600	109200	88690	71040	55980	43310	32840
					P	-	24,85	25,27	24,80	23,60	21,83	19,63	17,18	14,63
		45	Q	166400	139600	115900	95010	76860	61190	47810	36510	27090		
			P	31,45	31,27	30,22	28,48	26,19	23,51	20,60	17,62	14,74		
		H5500CS 112.4535	H6	35	Q	-	-	146700	121400	99230	80120	63760	49900	38290
					P	-	-	27,58	26,30	24,71	22,87	20,86	18,73	16,57
45	Q			-	-	130100	107000	86920	69630	54850	42330	31840		
	P			-	-	32,40	30,16	27,71	25,12	22,46	19,79	17,19		
H6000CC 112.4536	H6			35	Q	-	179600	149600	123300	100300	80400	63470	49250	37510
					P	-	27,25	27,42	26,88	25,75	24,14	22,16	19,93	17,57
		45	Q	189200	158800	131800	108000	87340	69510	54310	41520	30920		
			P	35,44	34,79	33,47	31,60	29,29	26,66	23,81	20,86	17,93		
		H6000CS 112.4537	H6	35	Q	-	-	160600	132800	108500	87450	69490	54270	41510
					P	-	-	30,05	28,71	26,97	24,91	22,62	20,19	17,70
45	Q			-	-	142100	116800	94800	75850	59650	45920	34410		
	P			-	-	35,21	32,80	30,11	27,22	24,21	21,18	18,22		
H7500CC 112.4538	H7			35	Q	-	193700	161200	132700	107900	86440	68210	52880	40190
					P	-	30,79	30,17	28,98	27,33	25,31	23,02	20,56	18,02
		45	Q	203400	170500	141400	115900	93730	74630	58340	44580	33090		
			P	38,79	37,39	35,48	33,13	30,46	27,56	24,52	21,44	18,42		
		H7501CS 112.4539	H7	35	Q	-	-	169400	140200	114800	92740	73890	57890	44440
					P	-	-	31,83	30,39	28,54	26,38	23,99	21,46	18,87
45	Q			-	-	149500	123200	100300	80500	63600	49240	37140		
	P			-	-	36,92	34,49	31,77	28,85	25,80	22,73	19,70		
H8001CC 112.4540	H7			35	Q	-	209300	173700	142400	115100	91710	71900	55380	41910
					P	-	33,48	32,68	31,27	29,37	27,08	24,51	21,76	18,95
		45	Q	219600	183500	151500	123600	99350	78620	61090	46500	34600		
			P	42,24	40,59	38,38	35,72	32,72	29,48	26,11	22,71	19,39		
		H8000CS 112.4541	H7	35	Q	-	-	191800	158300	129200	104000	82410	64150	48860
					P	-	-	36,60	34,89	32,68	30,10	27,26	24,26	21,24
45	Q			-	-	168600	138500	112400	89740	70470	54150	40480		
	P			-	-	42,73	39,71	36,35	32,79	29,12	25,45	21,91		
H9000CC 112.4542	H7			35	Q	-	236600	196600	161400	130700	104300	81770	62940	47490
					P	-	38,71	37,53	35,75	33,46	30,79	27,85	24,77	21,67
		45	Q	248200	207700	171800	140300	113000	89370	69370	52620	38850		
			P	49,00	46,68	43,83	40,57	37,00	33,25	29,43	25,67	22,08		

Verbundsätze und drehzahleregelte Verdichtersätze, Verdichter und Verflüssigungssätze aller Bauarten, Außeneinheiten, Zubehör für Verdichter (Rotalockventile)

Die Festlegung der genauen Grenzen des Betriebsbereichs für jedes Modell finden Sie in der Dorin Software-Auswahl

Halbh. Hubkolbenverdichter R404A / R507A

Leistungsdaten 50 Hz bezogen auf Sauggastemperatur 20°, ohne Flüssigkeits-Unterkühlung

Verdichter-Typ EDV-Nr.	Serie	Verf. Temp. °C	↓	Kälteleistung Q ₀ [Watt]					Leistungsaufnahme P _e [kW]				
				Verdampfungstemperatur °C									
				+5	0	-5	-10	-15	-20	-25	-30	-35	-40
H51CS 112.4292	H11	35	Q	-	-	-	2510	2040	1640	1300	1000	755	-
			P	-	-	-	1,01	0,94	0,85	0,76	0,68	0,59	-
		45	Q	-	-	-	-	-	1320	1040	-	-	-
			P	-	-	-	-	-	0,92	0,81	-	-	-
H80CC 112.4555	H11	35	Q	4330	3650	3040	2510	2050	1650	1300	1010	760	550
			P	1,12	1,10	1,06	1,00	0,93	0,85	0,77	0,68	0,60	0,52
		45	Q	-	3020	2500	2050	1660	1330	1040	785	-	-
			P	-	1,30	1,21	1,11	1,01	0,90	0,80	0,69	-	-
H80CS 112.4556	H11	35	Q	-	-	-	3230	2640	2120	1680	1300	980	720
			P	-	-	-	1,30	1,20	1,09	0,98	0,87	0,76	0,66
		45	Q	-	-	-	-	2150	1720	1350	1030	770	545
			P	-	-	-	-	1,33	1,18	1,04	0,90	0,77	0,66
H101CC 112.4557	H11	35	Q	5640	4730	3940	3230	2620	2090	1640	1260	935	665
			P	1,45	1,41	1,35	1,27	1,18	1,07	0,96	0,85	0,74	0,63
		45	Q	-	-	3260	2660	2140	1690	1310	980	705	470
			P	-	-	1,57	1,44	1,29	1,15	1,01	0,87	0,74	0,62
H101CS 112.4558	H11	35	Q	-	-	4700	3880	3160	2540	2010	1550	1170	855
			P	-	-	1,61	1,52	1,41	1,28	1,15	1,02	0,89	0,76
		45	Q	-	-	-	-	2560	2050	1610	1230	915	650
			P	-	-	-	-	1,55	1,38	1,21	1,05	0,90	0,76
H151CC 112.4559	H11	35	Q	6760	5680	4740	3900	3180	2550	2010	1550	1160	835
			P	1,68	1,65	1,58	1,50	1,40	1,29	1,17	1,04	0,92	0,80
		45	Q	-	4700	3890	3190	2580	2050	1600	1210	875	595
			P	-	1,94	1,82	1,68	1,53	1,38	1,22	1,07	0,92	0,78
H151CS 112.4560	H11	35	Q	-	-	5200	4310	3520	2840	2250	1750	1330	965
			P	-	-	1,77	1,69	1,58	1,46	1,32	1,17	1,01	0,84
		45	Q	-	-	-	3560	2900	2330	1840	1420	1060	745
			P	-	-	-	1,89	1,75	1,59	1,41	1,23	1,04	0,85
H181CC 112.4561	H11	35	Q	7540	6340	5270	4340	3530	2840	2240	1730	1310	960
			P	1,94	1,87	1,78	1,68	1,57	1,45	1,32	1,19	1,05	0,92
		45	Q	6350	5310	4390	3580	2890	2290	1780	1350	985	680
			P	2,33	2,20	2,06	1,90	1,74	1,57	1,39	1,22	1,04	0,87
H181CS 112.4562	H11	35	Q	-	-	6530	5390	4400	3530	2790	2160	1630	1190
			P	-	-	2,19	2,07	1,92	1,76	1,57	1,39	1,21	1,04
		45	Q	-	-	5390	4430	3590	2870	2250	1720	1280	900
			P	-	-	2,52	2,32	2,10	1,88	1,65	1,44	1,24	1,06
H201CC 112.4563	H11	35	Q	9300	7800	6490	5350	4380	3540	2820	2190	1640	1150
			P	2,28	2,24	2,16	2,05	1,92	1,77	1,60	1,44	1,27	1,12
		45	Q	7690	6430	5340	4400	3590	2880	2260	1710	1210	735
			P	2,76	2,64	2,49	2,32	2,13	1,93	1,73	1,53	1,34	1,18
H201CS 112.4564	H11	35	Q	-	-	7030	5810	4740	3820	3020	2340	1760	1280
			P	-	-	2,33	2,22	2,08	1,91	1,72	1,52	1,32	1,14
		45	Q	-	-	-	4770	3880	3100	2430	1860	1380	965
			P	-	-	-	2,47	2,27	2,05	1,83	1,60	1,39	1,20
H221CC 112.4565	H11	35	Q	10070	8470	7050	5810	4720	3780	2980	2290	1710	1230
			P	2,47	2,41	2,32	2,20	2,05	1,89	1,71	1,53	1,35	1,17
		45	Q	8380	7010	5810	4750	3840	3050	2370	1790	1290	870
			P	3,00	2,85	2,67	2,46	2,25	2,02	1,79	1,57	1,35	1,15
H221CS 112.4566	H11	35	Q	-	-	7640	6300	5140	4130	3260	2520	1900	1390
			P	-	-	2,56	2,42	2,25	2,05	1,85	1,64	1,44	1,25
		45	Q	-	-	6320	5190	4200	3350	2620	2000	1480	1040
			P	-	-	2,92	2,70	2,46	2,21	1,97	1,72	1,50	1,30
H251CC 112.4567	H11	35	Q	10850	9120	7590	6250	5080	4070	3210	2480	1870	1360
			P	2,95	2,83	2,67	2,49	2,28	2,07	1,84	1,61	1,39	1,18
		45	Q	9000	7530	6250	5120	4150	3310	2600	1990	1470	1040
			P	3,45	3,22	2,98	2,72	2,45	2,18	1,91	1,64	1,40	1,18
H251CS 112.4568	H11	35	Q	-	-	8460	6990	5700	4580	3610	2790	2100	1510
			P	-	-	2,85	2,72	2,55	2,34	2,11	1,87	1,63	1,40
		45	Q	-	-	7050	5790	4700	3750	2930	2240	1650	1140
			P	-	-	3,23	3,03	2,79	2,53	2,26	1,99	1,73	1,50
H281CC 112.4569	H11	35	Q	11950	10040	8360	6880	5590	4480	3520	2700	2010	1430
			P	3,12	3,08	2,98	2,82	2,61	2,37	2,12	1,85	1,59	1,35
		45	Q	10080	8430	6970	5700	4600	3640	2820	2120	1520	1010
			P	3,71	3,55	3,34	3,08	2,79	2,49	2,18	1,88	1,60	1,36
H281CB 112.4570	H11	35	Q	-	-	9360	7710	6270	5010	3940	3020	2250	1610
			P	-	-	3,18	3,00	2,78	2,53	2,26	1,98	1,71	1,46
		45	Q	-	-	-	6350	5130	4070	3170	2400	1750	1210
			P	-	-	-	3,33	3,02	2,69	2,36	2,04	1,75	1,49
H281CS 112.4571	H11	35	Q	-	-	9350	7700	6260	5010	3940	3020	2260	1620
			P	-	-	3,17	3,00	2,78	2,53	2,26	1,98	1,70	1,45
		45	Q	-	-	7750	6350	5130	4070	3170	2400	1750	1210
			P	-	-	3,58	3,31	3,00	2,69	2,36	2,04	1,75	1,49

Die Festlegung der genauen Grenzen des Betriebsbereichs für jedes Modell finden Sie in der Dorin Software-Auswahl

	<h2 style="margin: 0;">Halbh. Hubkolbenverdichter R404A / R507A</h2>	
---	--	---

Leistungsdaten 50 Hz bezogen auf Sauggastemperatur 20°, ohne Flüssigkeits-Unterkühlung

Verdichter-Typ EDV-Nr.	Serie	Verf. Temp. °C	↓	Kälteleistung Q ₀ [Watt]					Leistungsaufnahme P _e [kW]				
				Verdampfungstemperatur °C									
				+5	0	-5	-10	-15	-20	-25	-30	-35	-40
H290CS 112.4228	H2	35	Q	-	-	10500	8680	7080	5700	4510	3500	2650	1940
			P	-	-	3,41	3,18	2,92	2,65	2,37	2,09	1,81	1,56
H290CS 112.4575	H2	45	Q	-	-	8730	7170	5810	4640	3630	2770	2050	1440
			P	-	-	3,91	3,56	3,20	2,84	2,49	2,15	1,82	1,53
H290CS 112.4575	H2	35	Q	-	-	10500	8680	7080	5700	4510	3500	2650	1940
			P	-	-	3,41	3,18	2,92	2,65	2,37	2,09	1,81	1,56
H300CC 112.4229	H2	45	Q	-	-	8730	7170	5810	4640	3630	2770	2050	1440
			P	-	-	3,91	3,56	3,20	2,84	2,49	2,15	1,82	1,53
H300CC 112.4576	H2	35	Q	15110	12680	10540	8670	7040	5630	4430	3420	2560	1860
			P	3,57	3,50	3,36	3,17	2,94	2,67	2,39	2,10	1,81	1,53
H300CC 112.4576	H2	45	Q	12630	10550	8730	7140	5760	4580	3570	2710	1990	1380
			P	4,32	4,11	3,84	3,54	3,21	2,86	2,51	2,16	1,83	1,52
H300CS 112.4230	H2	35	Q	-	-	11300	9350	7650	6170	4900	3820	2910	2160
			P	-	-	3,73	3,51	3,25	2,95	2,63	2,30	1,98	1,69
H300CS 112.4577	H2	45	Q	-	-	9410	7750	6300	5050	3980	3060	2290	1640
			P	-	-	4,30	3,96	3,58	3,18	2,78	2,39	2,03	1,71
H300CS 112.4577	H2	35	Q	-	-	11300	9350	7650	6170	4900	3820	2910	2160
			P	-	-	3,73	3,51	3,25	2,95	2,63	2,30	1,98	1,69
H350CC 112.4231	H2	45	Q	-	-	9410	7750	6300	5050	3980	3060	2290	1640
			P	-	-	4,30	3,96	3,58	3,18	2,78	2,39	2,03	1,71
H350CC 112.4578	H2	35	Q	16170	13620	11370	9390	7670	6190	4910	3830	2930	2170
			P	3,98	3,88	3,72	3,50	3,24	2,95	2,65	2,33	2,03	1,74
H350CC 112.4578	H2	45	Q	13620	11420	9490	7800	6340	5080	4000	3080	2310	1650
			P	4,84	4,59	4,29	3,95	3,58	3,20	2,81	2,43	2,08	1,75
H350SB 112.4579	H2	35	Q	-	-	12410	10290	8430	6820	5440	4260	3270	2450
			P	-	-	4,26	3,99	3,67	3,33	2,98	2,63	2,29	1,98
H350SB 112.4579	H2	45	Q	-	-	-	-	6980	5630	4460	3470	2630	1920
			P	-	-	-	-	4,09	3,64	3,20	2,78	2,39	2,05
H380CC 112.4233	H2	35	Q	17800	15010	12550	10390	8500	6880	5480	4300	3300	2460
			P	4,47	4,39	4,22	3,99	3,69	3,36	3,01	2,65	2,31	2,01
H380CC 112.4580	H2	45	Q	14980	12580	10480	8640	7050	5670	4500	3490	2640	1920
			P	5,50	5,23	4,90	4,51	4,08	3,65	3,21	2,79	2,40	2,08
H380CC 112.4580	H2	35	Q	17800	15010	12550	10390	8500	6880	5480	4300	3300	2460
			P	4,47	4,39	4,22	3,99	3,69	3,36	3,01	2,65	2,31	2,01
H380SB 112.4581	H2	45	Q	14980	12580	10480	8640	7050	5670	4500	3490	2640	1920
			P	5,50	5,23	4,90	4,51	4,08	3,65	3,21	2,79	2,40	2,08
H380SB 112.4581	H2	35	Q	-	-	-	-	9460	7670	6140	4830	3740	2820
			P	-	-	-	-	4,21	3,84	3,45	3,06	2,66	2,28
H390CS 112.4582	H2	45	Q	-	-	-	-	-	6360	5070	3980	3060	2280
			P	-	-	-	-	-	4,23	3,75	3,27	2,82	2,39
H390CS 112.4582	H2	35	Q	-	-	13910	11550	9490	7700	6160	4860	3750	2840
			P	-	-	4,85	4,54	4,21	3,85	3,47	3,08	2,69	2,32
H392CS 112.4583	H2	45	Q	-	-	-	9610	7880	6380	5100	4000	3070	2290
			P	-	-	-	5,14	4,69	4,23	3,76	3,30	2,85	2,43
H392CS 112.4583	H2	35	Q	-	-	-	-	-	9140	7220	5590	4220	3090
			P	-	-	-	-	-	4,58	4,10	3,61	3,12	2,64
H403CC 112.4238	H32	45	Q	-	-	-	-	-	-	5890	4530	3370	2400
			P	-	-	-	-	-	-	4,33	3,72	3,13	2,58
H403CC 112.4238	H32	35	Q	19730	16490	13650	11180	9050	7230	5690	4410	-	-
			P	4,38	4,28	4,13	3,92	3,67	3,39	3,10	2,80	-	-
H403CS 112.4239	H32	45	Q	16710	13870	11400	9260	7430	5880	4580	-	-	-
			P	5,30	5,04	4,73	4,39	4,02	3,64	3,26	-	-	-
H403CS 112.4239	H32	35	Q	-	-	16100	13330	10900	8790	6980	5430	4130	3040
			P	-	-	5,18	4,82	4,42	4,00	3,56	3,13	2,71	2,33
H503CC 112.4240	H32	45	Q	-	-	13600	11180	9070	7250	5670	4340	3200	2250
			P	-	-	5,89	5,34	4,78	4,21	3,66	3,15	2,67	2,26
H503CC 112.4240	H32	35	Q	24090	20230	16820	13820	11210	8960	7020	5380	4000	2850
			P	5,52	5,34	5,08	4,75	4,36	3,94	3,50	3,06	2,63	2,23
H503CS 112.4241	H32	45	Q	20170	16860	13940	11400	9190	7280	5660	4270	3100	2110
			P	6,54	6,15	5,69	5,19	4,65	4,11	3,57	3,06	2,58	2,16
H503CS 112.4241	H32	35	Q	-	-	19360	16080	13210	10720	8570	6740	5200	3900
			P	-	-	6,08	5,73	5,33	4,90	4,44	3,99	3,55	3,13
H503CS 112.4241	H32	45	Q	-	-	16400	13540	11040	8880	7020	5430	4090	2950
			P	-	-	6,88	6,32	5,75	5,16	4,59	4,04	3,52	3,06

 Verbundsätze und drehzahleregelte Verdichtersätze,
 Verdichter und Verflüssigungssätze aller Bauarten,
 Außeneinheiten, Zubehör für Verdichter (Rotalockventile)

Die Festlegung der genauen Grenzen des Betriebsbereichs für jedes Modell finden Sie in der Dorin Software-Auswahl

Halbh. Hubkolbenverdichter R404A / R507A

Leistungsdaten 50 Hz bezogen auf Sauggastemperatur 20°, ohne Flüssigkeits-Unterkühlung

Verdichter-Typ EDV-Nr.	Serie	Verfl. Temp. °C	↓	Kälteleistung Q ₀ [Watt]					Leistungsaufnahme P _e [kW]				
				Verdampfungstemperatur °C									
				+5	0	-5	-10	-15	-20	-25	-30	-35	-40
H743CC 112.4242	H32	35	Q	28070	23640	19730	16300	13300	10710	8490	6600	5000	3660
			P	6,43	6,21	5,92	5,59	5,21	4,80	4,38	3,95	3,52	3,11
45		Q	23490	19710	16380	13470	10950	8770	6890	5290	3920	2750	
		P	7,67	7,22	6,72	6,19	5,64	5,08	4,52	3,98	3,46	2,98	
H401CS 112.4272	H32	35	Q	-	-	13790	11370	9240	7400	5820	4470	3340	2390
			P	-	-	4,07	3,85	3,57	3,26	2,92	2,58	2,23	1,90
45		Q	-	-	11440	9390	7600	6060	4730	3610	2660	1850	
		P	-	-	4,59	4,25	3,88	3,49	3,08	2,68	2,30	1,94	
H451CC 112.4273	H32	35	Q	20310	16940	13970	11390	9160	7250	5640	4300	3190	2290
			P	4,47	4,33	4,12	3,87	3,58	3,27	2,93	2,59	2,25	1,92
45		Q	16980	14090	11570	9380	7500	5910	4570	3450	2530	1770	
		P	5,24	4,97	4,64	4,29	3,90	3,50	3,09	2,69	2,29	1,92	
H451CS 112.4274	H32	35	Q	-	-	16520	13610	11070	8870	6970	5360	4000	2880
			P	-	-	4,91	4,63	4,29	3,91	3,49	3,07	2,66	2,27
45		Q	-	-	13690	11240	9110	7260	5680	4330	3190	2220	
		P	-	-	5,54	5,12	4,66	4,17	3,67	3,19	2,75	2,35	
H551CC 112.4275	H32	35	Q	24360	20310	16750	13650	10980	8690	6760	5150	3830	2750
			P	5,33	5,16	4,93	4,64	4,30	3,93	3,53	3,11	2,70	2,29
45		Q	20350	16880	13860	11240	8990	7080	5480	4140	3030	2120	
		P	6,25	5,94	5,56	5,14	4,69	4,21	3,72	3,23	2,74	2,28	
H551CS 112.4276	H32	35	Q	-	-	19520	16090	13080	10480	8240	6330	4730	3400
			P	-	-	5,78	5,45	5,05	4,61	4,13	3,65	3,16	2,69
45		Q	-	-	16180	13280	10760	8580	6710	5110	3760	2620	
		P	-	-	6,52	6,03	5,50	4,93	4,36	3,80	3,26	2,76	
H701CC 112.4277	H35	35	Q	29070	24240	19990	16290	13100	10370	8070	6150	4560	3280
			P	6,40	6,19	5,90	5,54	5,13	4,68	4,20	3,71	3,22	2,74
45		Q	24280	20150	16540	13410	10730	8450	6540	4940	3620	2530	
		P	7,49	7,10	6,65	6,13	5,59	5,01	4,43	3,85	3,28	2,75	
H701CS 112.4278	H35	35	Q	-	-	22200	18300	14880	11920	9370	7200	5380	3860
			P	-	-	6,57	6,20	5,75	5,24	4,70	4,15	3,59	3,06
45		Q	-	-	18400	15110	12240	9760	7630	5810	4280	2980	
		P	-	-	7,42	6,86	6,25	5,61	4,96	4,32	3,70	3,14	
H751CC 112.4279	H35	35	Q	33240	27710	22860	18630	14980	11860	9230	7030	5220	3750
			P	7,31	7,06	6,73	6,32	5,86	5,35	4,81	4,25	3,69	3,14
45		Q	27770	23040	18910	15340	12270	9670	7470	5640	4130	2890	
		P	8,55	8,11	7,59	7,02	6,40	5,75	5,08	4,41	3,75	3,11	
H751CS 112.4280	H35	35	Q	-	-	26810	22090	17960	14380	11310	8700	6510	4680
			P	-	-	7,94	7,49	6,94	6,33	5,68	5,01	4,34	3,71
45		Q	-	-	22230	18250	14790	11790	9220	7030	5180	3610	
		P	-	-	8,96	8,29	7,55	6,78	5,99	5,22	4,48	3,79	
H1002CC 112.4512	H35	35	Q	39680	33080	27290	22240	17880	14160	11010	8390	6230	4480
			P	8,73	8,44	8,05	7,56	7,00	6,38	5,73	5,06	4,39	3,74
45		Q	33150	27500	22570	18310	14650	11540	8920	6740	4930	3450	
		P	10,23	9,69	9,07	8,37	7,62	6,84	6,05	5,25	4,48	3,75	
H801CS 112.4513	H35	35	Q	-	-	31230	25740	20930	16760	13180	10130	7560	5430
			P	-	-	9,25	8,72	8,09	7,38	6,62	5,83	5,05	4,31
45		Q	-	-	25890	21250	17220	13730	10730	8180	6020	4200	
		P	-	-	10,44	9,65	8,79	7,90	6,98	6,07	5,21	4,41	
H1003CC 112.4514	H35	35	Q	46050	38390	31670	25810	20750	16430	12780	9740	7230	5190
			P	10,12	9,79	9,34	8,79	8,14	7,44	6,68	5,89	5,09	4,29
45		Q	38470	31920	26200	21250	17000	13390	10350	7820	5720	4010	
		P	11,86	11,24	10,53	9,72	8,87	7,96	7,04	6,11	5,19	4,30	
H851CS 112.4283	H41	35	Q	-	-	31730	26200	21370	17180	13580	10510	7930	5770
			P	-	-	9,32	8,75	8,07	7,31	6,50	5,66	4,82	4,01
45		Q	-	-	26610	21870	17740	14160	11100	8480	6270	4400	
		P	-	-	10,42	9,60	8,70	7,76	6,79	5,83	4,90	4,02	
H1201CC 112.4516	H41	35	Q	45630	38340	31910	26260	21350	17120	13490	10410	7820	5660
			P	10,25	10,04	9,61	9,01	8,28	7,46	6,58	5,70	4,85	4,07
45		Q	38530	32240	26700	21880	17690	14090	11010	8390	6170	4290	
		P	12,04	11,44	10,67	9,79	8,82	7,81	6,80	5,83	4,94	4,17	
H1001CS 112.4285	H41	35	Q	-	-	36610	30290	24770	19970	15850	12330	9360	6870
			P	-	-	11,36	10,56	9,65	8,68	7,69	6,70	5,76	4,91
45		Q	-	-	30690	25260	20530	16440	12920	9910	7360	5200	
		P	-	-	12,70	11,53	10,31	9,09	7,89	6,77	5,75	4,87	
H1501CC 112.4286	H41	35	Q	51820	43610	36350	29990	24450	19670	15570	12080	9140	6670
			P	11,96	11,78	11,32	10,66	9,82	8,88	7,86	6,83	5,83	4,91
45		Q	43600	36540	30330	24910	20210	16160	12680	9720	7190	5040	
		P	14,25	13,57	12,69	11,66	10,52	9,32	8,12	6,97	5,90	4,98	

Die Festlegung der genauen Grenzen des Betriebsbereichs für jedes Modell finden Sie in der Dorin Software-Auswahl

	<h2 style="margin: 0;">Halbh. Hubkolbenverdichter</h2> <h3 style="margin: 0;">R404A / R507A</h3>	
--	--	--

Leistungsdaten 50 Hz bezogen auf Sauggastemperatur 20°, ohne Flüssigkeits-Unterkühlung

Verdichter-Typ EDV-Nr.	Serie	Verfl. Temp. °C	↓	Kälteleistung Q ₀ [Watt]					Leistungsaufnahme P _e [kW]						
				Verdampfungstemperatur °C											
				+5	0	-5	-10	-15	-20	-25	-30	-35	-40		
H1501CS 112.4287	H41	35	Q	-	-	42270	35010	28650	23130	18370	14300	10850	7950		
			P	-	-	13,07	12,12	11,10	10,02	8,91	7,81	6,73	5,70		
		45	Q	-	-	35510	29280	23850	19130	15060	11570	8590	6040		
			P	-	-	14,65	13,36	12,02	10,67	9,34	8,04	6,80	5,66		
		H2001CC 112.4288	H41	35	Q	60760	51150	42670	35230	28750	23150	18350	14260	10820	7940
					P	14,25	13,72	13,01	12,17	11,21	10,18	9,10	8,01	6,94	5,93
45	Q			51540	43200	35870	29470	23910	19130	15030	11530	8570	6050		
	P	16,88		15,87	14,73	13,50	12,20	10,87	9,53	8,23	7,00	5,87			
H1601CS 112.4289	H41	35		Q	-	-	47630	39410	32220	25980	20610	16030	12170	8940	
				P	-	-	14,93	13,76	12,55	11,31	10,07	8,85	7,67	6,56	
		45	Q	-	-	39990	32920	26760	21430	16840	12920	9600	6790		
P			-	-	16,87	15,30	13,72	12,17	10,66	9,21	7,85	6,60			
H2201CC 112.4290		H41	35	Q	68560	57710	48130	39720	32400	26080	20660	16050	12170	8910	
				P	15,58	15,36	14,78	13,92	12,84	11,60	10,27	8,91	7,59	6,37	
	45		Q	58120	48710	40430	33200	26930	21530	16900	12960	9610	6770		
P			18,52	17,69	16,59	15,27	13,80	12,26	10,70	9,18	7,78	6,56			
H2000CS 112.4517	H5		35	Q	-	-	55000	45320	36850	29500	23180	17780	13220	9390	
				P	-	-	17,81	16,55	15,08	13,47	11,81	10,15	8,58	7,16	
		45	Q	-	-	45790	37560	30390	24180	18840	14280	10390	7090		
P			-	-	20,04	18,15	16,16	14,14	12,16	10,29	8,60	7,18			
H2500CC 112.4518		H5	35	Q	78540	65890	54710	44900	36350	28950	22590	17180	12600	8750	
				P	17,75	17,19	16,37	15,33	14,11	12,74	11,26	9,70	8,11	6,53	
			45	Q	66130	55230	45640	37260	29980	23700	18300	13690	9760	6390	
P				21,02	19,85	18,47	16,93	15,25	13,48	11,65	9,79	7,96	6,18		
H2500CS 112.4519			H5	35	Q	-	-	61650	50690	41120	32810	25690	19630	14540	10320
					P	-	-	19,84	18,50	16,88	15,08	13,19	11,30	9,51	7,90
		45		Q	-	-	51450	42090	33950	26920	20900	15780	11470	7870	
P				-	-	22,42	20,35	18,12	15,84	13,60	11,48	9,59	8,01		
H3000CC 112.4520	H5	35		Q	88200	73910	61300	50220	40580	32250	25120	19080	14000	9770	
				P	20,29	19,66	18,66	17,37	15,87	14,23	12,52	10,82	9,21	7,76	
		45	Q	74410	62040	51170	41680	33440	26360	20300	15160	10810	7150		
P			24,27	22,81	21,08	19,17	17,14	15,07	13,04	11,13	9,41	7,95			
H2700CS 112.4521		H5	35	Q	-	-	66240	54420	44090	35150	27480	20980	15540	11040	
				P	-	-	21,65	20,10	18,30	16,34	14,31	12,30	10,39	8,67	
	45		Q	-	-	55400	45260	36450	28840	22340	16840	12210	8360		
P			-	-	24,43	22,12	19,68	17,21	14,79	12,52	10,47	8,74			
H3200CC 112.4522	H5		35	Q	95320	79910	66280	54320	43890	34860	27110	20510	14930	10240	
				P	21,14	20,70	19,84	18,63	17,14	15,44	13,59	11,68	9,75	7,91	
		45	Q	80050	66790	55110	44910	36040	28390	21820	16200	11410	7320		
P			25,24	23,96	22,35	20,48	18,42	16,24	14,00	11,79	9,65	7,69			
H2900CS 112.4523		H5	35	Q	-	-	73230	60270	48920	39080	30600	23370	17250	12120	
				P	-	-	23,86	22,24	20,33	18,21	15,99	13,75	11,58	9,57	
	45		Q	-	-	61060	50030	40410	32080	24920	18790	13580	9160		
P			-	-	26,80	24,41	21,84	19,19	16,56	14,04	11,71	9,67			
H3400CC 112.4524	H5		35	Q	106000	88760	73530	60160	48510	38460	29850	22560	16440	11350	
				P	24,06	23,48	22,44	21,01	19,29	17,34	15,26	13,11	10,99	8,96	
		45	Q	88960	74110	61050	49650	39760	31240	23970	17800	12600	8220		
P			28,45	26,93	25,06	22,92	20,58	18,12	15,63	13,19	10,87	8,76			
H3000CS 112.4525		H6	35	Q	-	-	79100	65330	53280	42810	33790	26090	19580	14110	
				P	-	-	26,39	24,45	22,21	19,79	17,29	14,82	12,48	10,37	
	45		Q	-	-	66470	54570	44200	35200	27460	20840	15200	10410		
P			-	-	29,84	26,93	23,87	20,78	17,77	14,93	12,38	10,23			
H3500CC 112.4526	H6		35	Q	112400	94480	78670	64810	52740	42320	33390	25810	19430	14090	
				P	26,78	26,00	24,76	23,15	21,25	19,14	16,91	14,63	12,41	10,31	
			45	Q	95430	79860	66160	54210	43840	34910	27280	20780	15280	10620	
P				32,53	30,60	28,32	25,79	23,07	20,27	17,45	14,71	12,12	9,77		
H3500CS 112.4527			H6	35	Q	-	-	88140	72650	59110	47370	37270	28690	21470	15470
					P	-	-	29,47	27,34	24,89	22,23	19,46	16,70	14,07	11,66
	45			Q	-	-	73880	60520	48880	38820	30200	22870	16680	11500	
P				-	-	33,43	30,22	26,84	23,41	20,03	16,82	13,89	11,36		
H4000CC 112.4528	H6	35		Q	125600	105700	88070	72660	59220	47600	37630	29120	21930	15860	
				P	30,28	29,33	27,86	25,97	23,77	21,36	18,86	16,37	14,00	11,86	
		45	Q	106700	89350	74140	60860	49310	39350	30800	23480	17230	11870		
P			36,71	34,43	31,77	28,85	25,76	22,63	19,55	16,64	13,99	11,73			
H4000CS 112.4529		H6	35	Q	-	-	95690	79170	64730	52210	41460	32310	24610	18200	
				P	-	-	31,85	29,57	26,95	24,09	21,14	18,22	15,45	12,97	
	45		Q	-	-	80680	66420	54010	43280	34090	26260	19650	14090		
P			-	-	36,37	32,88	29,22	25,52	21,92	18,53	15,48	12,90			

Verbundsätze und drehzahlgeregelte Verdichtersätze, Verdichter und Verflüssigungsätze aller Bauarten, Außeneinheiten, Zubehör für Verdichter (Rotolockventile)

Die Festlegung der genauen Grenzen des Betriebsbereichs für jedes Modell finden Sie in der Dorin Software-Auswahl

	<h2 style="margin: 0;">Halbh. Hubkolbenverdichter R404A / R507A</h2>	
---	--	---

Leistungsdaten 50 Hz bezogen auf Sauggastemperatur 20°, ohne Flüssigkeits-Unterkühlung

Verdichter-Typ EDV-Nr.	Serie	Verfl. Temp. °C	↓	Kälteleistung Q ₀ [Watt]						Leistungsaufnahme P _e [kW]					
				Verdampfungstemperatur °C											
				+5	0	-5	-10	-15	-20	-25	-30	-35	-40		
H4500CC 112.4530	H6	35	Q	136900	115000	95660	78740	64020	51330	40480	31300	23600	17200		
			P	32,43	31,20	29,54	27,51	25,20	22,69	20,06	17,39	14,76	12,25		
		45	Q	116300	97220	80500	65900	53270	42420	33160	25320	18720	13180		
			P	38,81	36,37	33,59	30,57	27,39	24,12	20,84	17,64	14,59	11,78		
		H4500CS 112.4531	H6	35	Q	-	-	104900	86750	70950	57240	45430	35350	26820	19670
					P	-	-	34,44	32,13	29,38	26,34	23,15	19,96	16,90	14,12
45	Q			-	-	88140	72650	59140	47450	37390	28780	21460	15230		
	P			-	-	38,95	35,29	31,41	27,46	23,58	19,90	16,58	13,74		
H5000CC 112.4532	H6			35	Q	151800	127400	105900	87060	70700	56600	44560	34400	25900	18880
					P	36,97	35,36	33,30	30,87	28,17	25,30	22,36	19,42	16,60	13,98
		45	Q	128900	107700	89040	72810	58770	46720	36470	27820	20570	14510		
			P	43,54	40,65	37,42	33,98	30,39	26,77	23,21	19,79	16,62	13,79		
		H5000CS 112.4533	H6	35	Q	-	-	117700	97170	79290	63790	50470	39130	29600	21670
					P	-	-	36,35	33,77	30,76	27,48	24,08	20,70	17,49	14,62
45	Q			-	-	97070	79880	64900	51960	40850	31380	23370	16610		
	P			-	-	41,15	37,22	33,07	28,86	24,73	20,83	17,32	14,34		
H5500CC 112.4534	H6			35	Q	175000	146400	121300	99280	80260	63920	50030	38350	28630	20620
					P	38,82	38,08	36,40	33,97	30,99	27,66	24,18	20,75	17,58	14,86
		45	Q	144900	120800	99590	81240	65430	51910	40440	30770	22670	15870		
			P	45,70	43,29	40,18	36,56	32,65	28,64	24,73	21,12	18,02	15,61		
		H5500CS 112.4535	H6	35	Q	-	-	131800	109000	88930	71560	56610	43870	33130	24180
					P	-	-	40,80	37,95	34,61	30,94	27,12	23,30	19,67	16,38
45	Q			-	-	108700	89460	72730	58260	45810	35190	26180	18570		
	P			-	-	46,27	41,86	37,20	32,47	27,83	23,44	19,49	16,12		
H6000CC 112.4536	H6			35	Q	196900	164600	136300	111600	90100	71750	56170	43090	32230	23320
					P	43,46	42,30	40,28	37,57	34,36	30,79	27,06	23,32	19,76	16,54
		45	Q	162700	135600	111900	91280	73550	58390	45520	34660	25540	17880		
			P	50,63	47,90	44,52	40,66	36,50	32,19	27,92	23,86	20,16	17,02		
		H6000CS 112.4537	H6	35	Q	-	-	143500	118500	96660	77730	61460	47620	35980	26300
					P	-	-	44,89	41,74	38,06	34,02	29,83	25,65	21,69	18,12
45	Q			-	-	117900	97010	78830	63110	49620	38130	28390	20190		
	P			-	-	50,75	45,93	40,83	35,64	30,54	25,73	21,38	17,69		
H7500CC 112.4538	H7			35	Q	212700	178000	147400	120800	97590	77740	60850	46650	34820	25080
					P	47,51	46,25	44,05	41,11	37,60	33,72	29,64	25,57	21,68	18,16
		45	Q	176100	146800	121100	98760	79550	63120	49170	37410	27550	19290		
			P	55,46	52,46	48,75	44,52	39,95	35,24	30,56	26,11	22,07	18,62		
		H7501CS 112.4539	H7	35	Q	-	-	159900	132100	107800	86620	68450	52980	39960	29140
					P	-	-	49,36	45,94	41,92	37,50	32,88	28,28	23,90	19,93
45	Q			-	-	131500	108200	87860	70300	55230	42390	31530	22390		
	P			-	-	56,03	50,69	45,04	39,29	33,64	28,31	23,49	19,40		
H8001CC 112.4540	H7			35	Q	236500	198300	164500	134900	109200	86950	68030	52090	38810	27910
					P	52,09	51,52	49,49	46,30	42,27	37,69	32,88	28,12	23,74	20,04
		45	Q	196200	163800	135300	110500	88930	70510	54860	41680	30670	21530		
			P	61,73	58,74	54,65	49,78	44,44	38,91	33,52	28,56	24,34	21,16		
		H8000CS 112.4541	H7	35	Q	-	-	176700	145800	118800	95370	75330	58330	44080	32310
					P	-	-	54,03	50,19	45,74	40,88	35,84	30,85	26,12	21,87
45	Q			-	-	145400	119500	96890	77440	60790	46660	34760	24810		
	P			-	-	61,28	55,35	49,11	42,80	36,64	30,84	25,63	21,23		
H9000CC 112.4542	H7			35	Q	259600	217300	180000	147400	119200	94910	74300	56960	42530	30640
					P	57,74	56,64	54,14	50,53	46,10	41,15	35,98	30,88	26,16	22,10
		45	Q	215000	179200	147800	120600	97120	77050	60030	45670	33630	23550		
			P	67,94	64,36	59,74	54,38	48,56	42,60	36,78	31,41	26,77	23,17		

Die Festlegung der genauen Grenzen des Betriebsbereichs für jedes Modell finden Sie in der Dorin Software-Auswahl

	<h2 style="margin: 0;">Halbh. Hubkolbenverdichter</h2> <h3 style="margin: 0;">R448A / R449A</h3>	
---	--	---

Leistungsdaten 50 Hz bezogen auf Sauggasttemperatur 20°, ohne Flüssigkeits-Unterkühlung

Verdichter-Typ EDV-Nr.	Serie	Verfl. Temp. °C	↓	Kälteleistung Q ₀ [Watt]						Leistungsaufnahme P _e [kW]					
				Verdampfungstemperatur °C											
				+10	+5	0	-5	-10	-15	-20	-25	-30	-35	-40	
H51CS 112.4292	H11	35	Q	-	-	-	2910	2350	1880	1470	1130	850	620	435	
			P	-	-	-	0,98	0,92	0,84	0,76	0,67	0,58	0,49	0,42	
45		Q	-	-	-	-	-	1550	1200	910	675	485	325		
		P	-	-	-	-	-	0,92	0,81	0,69	0,58	0,48	0,4		
H80CC 112.4555		35	Q	5090	4260	3540	2900	2350	1880	1480	1140	855	625	440	
			P	1,07	1,02	0,97	0,92	0,86	0,81	0,76	0,71	0,67	0,63	0,59	
45		Q	4400	3660	3010	2450	1970	1560	1210	915	670	475	315		
		P	1,31	1,22	1,14	1,05	0,96	0,88	0,81	0,73	0,67	0,61	0,56		
H80CS 112.4556		35	Q	-	-	-	3760	3030	2410	1890	1460	1110	815	590	
			P	-	-	-	1,26	1,17	1,07	0,96	0,85	0,74	0,64	0,55	
45		Q	-	-	-	-	2550	2010	1560	1190	885	645	455		
		P	-	-	-	-	1,35	1,19	1,03	0,88	0,74	0,62	0,52		
H101CC 112.4557		35	Q	6670	5570	4600	3760	3030	2400	1880	1440	1070	775	540	
			P	1,48	1,38	1,3	1,21	1,12	1,03	0,94	0,84	0,74	0,64	0,52	
45		Q	-	-	3940	3190	2540	2000	1540	1160	845	595	395		
		P	-	-	1,52	1,4	1,27	1,14	1,01	0,88	0,73	0,58	0,41		
H101CS 112.4558		35	Q	-	-	-	4490	3630	2890	2270	1750	1320	970	690	
			P	-	-	-	1,42	1,35	1,25	1,14	1,02	0,89	0,75	0,61	
45		Q	-	-	-	3740	3010	2380	1860	1420	1060	770	535		
		P	-	-	-	1,61	1,5	1,36	1,21	1,06	0,9	0,73	0,57		
H151CC 112.4559		35	Q	7960	6660	5520	4520	3650	2910	2280	1760	1320	960	675	
			P	1,55	1,56	1,52	1,46	1,36	1,26	1,14	1,01	0,89	0,78	0,69	
45		Q	-	-	4690	3810	3050	2410	1860	1410	1040	740	495		
		P	-	-	1,84	1,7	1,54	1,38	1,21	1,04	0,89	0,75	0,64		
H151CS 112.4560	35	Q	-	-	-	5000	4040	3220	2530	1960	1480	1100	800		
		P	-	-	-	1,62	1,52	1,4	1,28	1,14	1	0,86	0,73		
45	Q	-	-	-	4270	3420	2710	2110	1620	1220	895	635			
	P	-	-	-	1,89	1,73	1,56	1,39	1,21	1,02	0,85	0,68			
H181CC 112.4561	35	Q	8880	7420	6140	5030	4070	3240	2540	1960	1480	1090	775		
		P	1,82	1,79	1,73	1,64	1,53	1,41	1,28	1,15	1,02	0,9	0,79		
45	Q	7740	6420	5270	4280	3420	2690	2080	1580	1160	830	560			
	P	2,34	2,21	2,06	1,9	1,72	1,54	1,36	1,19	1,02	0,88	0,75			
H181CS 112.4562	35	Q	-	-	-	6260	5060	4030	3160	2440	1840	1350	965		
		P	-	-	-	2	1,88	1,73	1,56	1,38	1,2	1,02	0,87		
45	Q	-	-	-	5280	4230	3350	2600	1990	1480	1080	745			
	P	-	-	-	2,31	2,1	1,88	1,65	1,42	1,2	1	0,83			
H201CC 112.4563	35	Q	10800	9060	7530	6200	5030	4030	3180	2460	1850	1350	940		
		P	2,06	2,08	2,05	1,98	1,87	1,73	1,58	1,41	1,24	1,08	0,93		
45	Q	9290	7750	6400	5230	4210	3350	2610	1990	1470	1040	675			
	P	2,65	2,57	2,44	2,29	2,1	1,9	1,7	1,49	1,28	1,1	0,94			
H201CS 112.4564	35	Q	-	-	-	6740	5440	4340	3400	2620	1980	1460	1050		
		P	-	-	-	2,16	1,99	1,82	1,65	1,48	1,31	1,16	1,01		
45	Q	-	-	-	5710	4570	3620	2810	2140	1600	1160	810			
	P	-	-	-	2,48	2,25	2,02	1,79	1,58	1,38	1,19	1,02			
H221CC 112.4565	35	Q	11820	9890	8200	6710	5430	4320	3390	2600	1950	1420	985		
		P	2,34	2,29	2,21	2,11	1,98	1,84	1,68	1,51	1,33	1,15	0,96		
45	Q	10180	8460	6960	5650	4530	3570	2770	2100	1540	1090	720			
	P	2,93	2,78	2,62	2,43	2,23	2,01	1,79	1,55	1,32	1,08	0,85			
H221CS 112.4566	35	Q	-	-	-	7310	5900	4700	3690	2840	2140	1580	1130		
		P	-	-	-	2,33	2,19	2,02	1,82	1,62	1,41	1,22	1,04		
45	Q	-	-	-	6190	4950	3910	3040	2310	1720	1250	865			
	P	-	-	-	2,68	2,45	2,2	1,94	1,69	1,44	1,22	1,03			
H251CC 112.4567	35	Q	12740	10660	8820	7220	5840	4650	3650	2810	2110	1550	1090		
		P	2,73	2,69	2,59	2,45	2,27	2,06	1,84	1,62	1,39	1,19	1		
45	Q	10920	9080	7470	6080	4890	3870	3010	2300	1710	1240	850			
	P	3,39	3,21	2,99	2,74	2,47	2,19	1,91	1,63	1,38	1,15	0,97			
H251CS 112.4568	35	Q	-	-	-	8110	6550	5220	4100	3150	2370	1740	1230		
		P	-	-	-	2,62	2,47	2,29	2,08	1,84	1,61	1,38	1,16		
45	Q	-	-	-	6900	5540	4380	3400	2590	1930	1390	950			
	P	-	-	-	2,99	2,76	2,5	2,22	1,94	1,67	1,42	1,2			
H281CC 112.4569	35	Q	14050	11750	9720	7960	6420	5110	4000	3070	2300	1670	1160		
		P	2,97	2,92	2,83	2,69	2,52	2,33	2,11	1,87	1,62	1,36	1,1		
45	Q	12270	10190	8370	6790	5440	4280	3300	2490	1830	1280	840			
	P	3,59	3,44	3,25	3,03	2,77	2,5	2,2	1,9	1,58	1,27	0,96			
H281SB 112.4570	35	Q	-	-	-	8960	7220	5740	4480	3430	2570	1870	1310		
		P	-	-	-	2,89	2,71	2,49	2,24	1,98	1,71	1,45	1,2		
45	Q	-	-	-	7580	6070	4780	3700	2800	2070	1470	995			
	P	-	-	-	3,31	3,02	2,7	2,37	2,04	1,71	1,41	1,13			
H281CS 112.4571	35	Q	-	-	-	8820	7150	5720	4490	3460	2580	1860	1250		
		P	-	-	-	2,87	2,69	2,48	2,23	1,97	1,71	1,46	1,23		
45	Q	-	-	-	7480	6030	4780	3720	2820	2070	1430	890			
	P	-	-	-	3,28	2,99	2,67	2,35	2,02	1,71	1,43	1,2			

Verbundsätze und drehzahleregelte Verdichtersätze,
Verdichter und Verflüssigungssätze aller Bauarten,
Außenheiten, Zubehör für Verdichter (Rotalockventile)

Daten gelten für R448A. Bei R449A ergeben sich geringfügige Abweichungen - siehe Dorin Software.

Halbh. Hubkolbenverdichter R448A / R449A

Leistungsdaten 50 Hz bezogen auf Sauggasttemperatur 20°, ohne Flüssigkeits-Unterkühlung

Verdichter-Typ EDV-Nr.	Serie	Verf. Temp. °C	↙	Kälteleistung Q ₀ [Watt]						Leistungsaufnahme P _e [kW]					
				Verdampfungstemperatur °C											
				+10	+5	0	-5	-10	-15	-20	-25	-30	-35	-40	
H290CS 112.4228	H2	35	Q	-	-	-	10060	8130	6490	5100	3930	2980	2200	1570	
			P	-	-	-	3,11	2,88	2,63	2,35	2,07	1,79	1,53	1,3	
45		Q	-	-	-	8550	6860	5420	4210	3210	2390	1720	1190		
		P	-	-	-	3,62	3,25	2,87	2,49	2,13	1,79	1,48	1,23		
H290CS 112.4575		35	Q	-	-	-	10060	8130	6490	5100	3930	2980	2200	1570	
			P	-	-	-	3,11	2,88	2,63	2,35	2,07	1,79	1,53	1,3	
45		Q	-	-	-	8550	6860	5420	4210	3210	2390	1720	1190		
		P	-	-	-	3,62	3,25	2,87	2,49	2,13	1,79	1,48	1,23		
H300CC 112.4229		35	Q	17750	14830	12270	10030	8100	6440	5040	3870	2910	2120	1490	
			P	3,33	3,31	3,21	3,06	2,87	2,64	2,38	2,1	1,82	1,54	1,27	
45		Q	15340	12740	10470	8490	6800	5370	4160	3160	2340	1670	1140		
		P	4,2	4,02	3,79	3,51	3,2	2,86	2,52	2,16	1,82	1,48	1,18		
H300CC 112.4576	35	Q	17750	14830	12270	10030	8100	6440	5040	3870	2910	2120	1490		
		P	3,33	3,31	3,21	3,06	2,87	2,64	2,38	2,1	1,82	1,54	1,27		
45	Q	15340	12740	10470	8490	6800	5370	4160	3160	2340	1670	1140			
	P	4,2	4,02	3,79	3,51	3,2	2,86	2,52	2,16	1,82	1,48	1,18			
H300CS 112.4230	35	Q	-	-	-	10830	8760	6990	5500	4260	3240	2410	1750		
		P	-	-	-	3,4	3,18	2,91	2,6	2,28	1,97	1,67	1,42		
45	Q	-	-	-	9260	7430	5870	4580	3500	2630	1930	1360			
	P	-	-	-	4,01	3,62	3,21	2,78	2,37	1,99	1,65	1,37			
H300CS 112.4577	35	Q	-	-	-	10830	8760	6990	5500	4260	3240	2410	1750		
		P	-	-	-	3,4	3,18	2,91	2,6	2,28	1,97	1,67	1,42		
45	Q	-	-	-	9260	7430	5870	4580	3500	2630	1930	1360			
	P	-	-	-	4,01	3,62	3,21	2,78	2,37	1,99	1,65	1,37			
H350CC 112.4231	35	Q	19000	15910	13190	10820	8770	7010	5530	4290	3260	2430	1750		
		P	3,69	3,67	3,57	3,4	3,18	2,91	2,62	2,32	2,01	1,73	1,47		
45	Q	16550	13770	11340	9240	7430	5900	4610	3540	2650	1940	1360			
	P	4,78	4,56	4,28	3,95	3,58	3,19	2,8	2,41	2,04	1,7	1,41			
H350CC 112.4578	35	Q	19000	15910	13190	10820	8770	7010	5530	4290	3260	2430	1750		
		P	3,69	3,67	3,57	3,4	3,18	2,91	2,62	2,32	2,01	1,73	1,47		
45	Q	16550	13770	11340	9240	7430	5900	4610	3540	2650	1940	1360			
	P	4,78	4,56	4,28	3,95	3,58	3,19	2,8	2,41	2,04	1,7	1,41			
H350SB 112.4579	35	Q	-	-	-	11880	9630	7700	6080	4730	3620	2710	1990		
		P	-	-	-	3,9	3,62	3,29	2,95	2,59	2,25	1,93	1,65		
45	Q	-	-	-	-	8180	6500	5100	3930	2980	2210	1590			
	P	-	-	-	-	4,16	3,68	3,2	2,73	2,31	1,93	1,62			
H380CC 112.4233	35	Q	20920	17520	14540	11940	9690	7770	6140	4780	3650	2730	1990		
		P	4,16	4,16	4,05	3,86	3,61	3,31	2,97	2,62	2,28	1,95	1,67		
45	Q	-	15180	12520	10220	8240	6560	5150	3970	3000	2220	1580			
	P	-	5,27	4,94	4,54	4,11	3,66	3,19	2,74	2,32	1,94	1,62			
H380CC 112.4580	35	Q	20920	17520	14540	11940	9690	7770	6140	4780	3650	2730	1990		
		P	4,16	4,16	4,05	3,86	3,61	3,31	2,97	2,62	2,28	1,95	1,67		
45	Q	-	15180	12520	10220	8240	6560	5150	3970	3000	2220	1580			
	P	-	5,27	4,94	4,54	4,11	3,66	3,19	2,74	2,32	1,94	1,62			
H380SB 112.4581	35	Q	-	-	-	13150	10710	8620	6850	5370	4140	3140	2330		
		P	-	-	-	4,34	4,08	3,76	3,41	3,04	2,66	2,3	1,96		
45	Q	-	-	-	-	8770	7030	5570	4350	3340	2520	1860			
	P	-	-	-	-	4,42	3,99	3,54	3,09	2,66	2,27	1,93			
H390CS 112.4582	35	Q	-	-	-	13340	10830	8680	6860	5350	4110	3110	2310		
		P	-	-	-	4,44	4,13	3,78	3,4	3,01	2,63	2,27	1,96		
45	Q	-	-	-	11430	9220	7350	5780	4480	3430	2590	1930			
	P	-	-	-	5,23	4,73	4,22	3,71	3,21	2,74	2,32	1,97			
H392CS 112.4583	35	Q	-	-	-	-	12910	10310	8110	6270	4740	3500	2500		
		P	-	-	-	-	4,69	4,37	3,99	3,57	3,12	2,64	2,15		
45	Q	-	-	-	-	-	-	6740	5180	3890	2840	1980			
	P	-	-	-	-	-	-	4,26	3,71	3,14	2,56	1,99			
H403CC 112.4238	H32	35	Q	23180	19320	15930	12990	10460	8300	6480	4970	3740	2740	1940	
			P	4,02	4,02	3,94	3,78	3,57	3,31	3,02	2,71	2,41	2,12	1,85	
45		Q	20360	16840	13770	11120	8850	6940	5340	4030	2960	2110	1430		
		P	5,21	4,99	4,7	4,37	3,99	3,6	3,19	2,79	2,41	2,07	1,77		
H403CS 112.4239		35	Q	-	-	-	15430	12480	9970	7840	6070	4610	3420	2460	
			P	-	-	-	4,71	4,36	3,96	3,53	3,09	2,67	2,29	1,97	
45		Q	-	-	-	13360	10700	8450	6560	5000	3720	2700	1870		
		P	-	-	-	5,48	4,89	4,29	3,69	3,12	2,6	2,16	1,82		
H503CC 112.4240		35	Q	28310	23660	19570	15990	12900	10250	8010	6130	4580	3310	2300	
			P	4,98	5	4,88	4,65	4,33	3,94	3,52	3,08	2,65	2,24	1,9	
45		Q	24500	20350	16710	13560	10860	8550	6610	5000	3680	2600	1740		
		P	6,34	6,06	5,69	5,23	4,72	4,17	3,62	3,08	2,58	2,15	1,8		
H503CS 112.4241	35	Q	-	-	-	18530	15050	12080	9560	7460	5720	4300	3150		
		P	-	-	-	5,52	5,18	4,78	4,34	3,88	3,43	3	2,62		
45	Q	-	-	-	16060	12930	10270	8040	6190	4670	3440	2450			
	P	-	-	-	6,33	5,74	5,13	4,52	3,93	3,37	2,87	2,46			

Daten gelten für R448A. Bei R449A ergeben sich geringfügige Abweichungen - siehe Dorin Software.

	<h2 style="margin: 0;">Halbh. Hubkolbenverdichter R448A / R449A</h2>	
---	--	---

Leistungsdaten 50 Hz bezogen auf Sauggastemperatur 20°, ohne Flüssigkeits-Unterkühlung

Verdichter-Typ EDV-Nr.	Serie	Verfl. Temp. °C	↓	Kälteleistung Q ₀ [Watt]						Leistungsaufnahme P _e [kW]						
				Verdampfungstemperatur °C												
				+10	+5	0	-5	-10	-15	-20	-25	-30	-35	-40		
H1501CS 112.4287	H41	35	Q	-	-	-	40460	32780	26210	20640	15980	12120	8970	6430		
			P	-	-	-	11,9	11,01	10	8,9	7,79	6,69	5,67	4,78		
		45	Q	-	-	-	34750	27960	22180	17310	13270	9940	7220	5030		
			P	-	-	-	13,54	12,18	10,76	9,34	7,97	6,7	5,59	4,67		
		H2001CC 112.4288	H41	35	Q	71290	59680	49480	40580	32880	26280	20690	16010	12130	8950	6390
					P	13,22	13,04	12,6	11,93	11,08	10,11	9,05	7,97	6,91	5,91	5,03
45	Q			62460	51990	42830	34880	28060	22240	17350	13280	9920	7180	4960		
H1601CS 112.4289	H41	35	Q	-	-	-	45570	36880	29460	23180	17930	13600	10070	7230		
			P	-	-	-	13,57	12,49	11,3	10,05	8,79	7,58	6,47	5,49		
		45	Q	-	-	-	39130	31430	24890	19390	14840	11100	8070	5630		
H2201CC 112.4290	H41	35	Q	80460	67350	55820	45770	37070	29630	23310	18020	13650	10070	7170		
			P	14,05	14,28	14,08	13,51	12,65	11,58	10,35	9,04	7,72	6,46	5,33		
		45	Q	70460	58630	48290	39320	31610	25050	19530	14930	11140	8060	5560		
H2000CS 112.4517	H5	35	Q	-	-	-	52590	42410	33700	26330	20160	15080	10940	7630		
			P	-	-	-	16,25	15,02	13,56	11,98	10,33	8,72	7,22	5,91		
		45	Q	-	-	-	44770	35850	28270	21890	16600	12260	8740	5910		
H2500CC 112.4518	H5	35	Q	92340	77130	63730	52040	41920	33230	25870	19700	14590	10420	7070		
			P	16,51	16,32	15,79	14,98	13,93	12,7	11,34	9,88	8,38	6,9	5,49		
		45	Q	80330	66700	54760	44400	35490	27890	21490	16160	11770	8190	5300		
H2500CS 112.4519	H5	35	Q	-	-	-	58960	47440	37590	29280	22350	16650	12040	8370		
			P	-	-	-	18,11	16,77	15,16	13,39	11,54	9,71	8	6,5		
		45	Q	-	-	-	50300	40170	31580	24380	18420	13550	9630	6510		
H3000CC 112.4520	H5	35	Q	103900	86640	71500	58290	46870	37100	28830	21910	16210	11580	7880		
			P	18,95	18,8	18,18	17,18	15,88	14,36	12,7	10,99	9,29	7,7	6,3		
		45	Q	90540	75050	61510	49770	39680	31110	23910	17930	13030	9070	5900		
H2700CS 112.4521	H5	35	Q	-	-	-	63360	50920	40300	31350	23910	17800	12860	8940		
			P	-	-	-	19,57	18,16	16,45	14,55	12,57	10,62	8,79	7,22		
		45	Q	-	-	-	54180	43200	33890	26110	19690	14460	10260	6920		
H3200CC 112.4522	H5	35	Q	112200	93600	77290	63040	50710	40130	31160	23640	17420	12350	8270		
			P	19,73	19,67	19,1	18,12	16,82	15,28	13,58	11,82	10,09	8,45	7,01		
		45	Q	97330	80740	66220	53620	42770	33530	25750	19260	13920	9580	6080		
H2900CS 112.4523	H5	35	Q	-	-	-	69990	56370	44720	34850	26600	19800	14270	9840		
			P	-	-	-	21,64	20,15	18,34	16,29	14,11	11,89	9,72	7,71		
		45	Q	-	-	-	59670	47730	37570	29030	21940	16130	11410	7620		
H3400CC 112.4524	H5	35	Q	125000	104200	85870	69930	56150	44350	34370	26030	19170	13590	9150		
			P	22,39	22,29	21,62	20,5	19,01	17,25	15,32	13,32	11,34	9,48	7,84		
		45	Q	108400	89740	73480	59380	47270	36980	28340	21170	15300	10570	6790		
H3000CS 112.4525	H6	35	Q	-	-	-	75690	61150	48710	38190	29390	22120	16200	11440		
			P	-	-	-	23,97	22,06	19,87	17,51	15,1	12,76	10,62	8,77		
		45	Q	-	-	-	65040	52100	41100	31860	24180	17890	12790	8690		
H3500CC 112.4526	H6	35	Q	132100	110500	91400	74820	60480	48210	37820	29130	21940	16070	11340		
			P	24,8	24,68	23,94	22,69	21,04	19,09	16,96	14,76	12,6	10,58	8,81		
		45	Q	115900	96280	79170	64350	51610	40780	31670	24090	17870	12810	8730		
H3500CS 112.4527	H6	35	Q	-	-	-	84430	68020	54020	42220	32380	24310	17770	12560		
			P	-	-	-	26,76	24,67	22,26	19,66	16,99	14,37	11,93	9,8		
		45	Q	-	-	-	72470	57850	45480	35130	26580	19610	14020	9570		
H4000CC 112.4528	H6	35	Q	147400	123400	102300	83780	67820	54150	42550	32810	24740	18140	12780		
			P	27,94	27,77	26,92	25,49	23,62	21,43	19,04	16,57	14,14	11,88	9,9		
		45	Q	129300	107600	88600	72120	57950	45870	35680	27190	20180	14460	9810		
H4000CS 112.4529	H6	35	Q	-	-	-	91670	74120	59160	46540	36030	27390	20370	14750		
			P	-	-	-	29,28	26,54	23,74	20,96	18,28	15,77	13,5	11,56		
		45	Q	-	-	-	79150	63500	50250	39170	30010	22530	16500	11680		

Daten gelten für R448A. Bei R449A ergeben sich geringfügige Abweichungen - siehe Dorin Software.

	<h2 style="margin: 0;">Halbh. Hubkolbenverdichter R448A / R449A</h2>	
---	--	---

Leistungsdaten 50 Hz bezogen auf Sauggastemperatur 20°, ohne Flüssigkeits-Unterkühlung

Verdichter-Typ EDV-Nr.	Serie	Verfl. Temp. °C	↓	Kälteleistung Q ₀ [Watt]						Leistungsaufnahme P _e [kW]					
				Verdampfungstemperatur °C											
				+10	+5	0	-5	-10	-15	-20	-25	-30	-35	-40	
H4500CC 112.4530	H6	35	Q	161000	134500	111300	90960	73470	58520	45880	35320	26610	19520	13830	
			P	29,71	29,55	28,65	27,13	25,13	22,78	20,22	17,56	14,95	12,52	10,39	
		45	Q	141300	117300	96380	78270	62740	49550	38480	29300	21770	15680	10780	
			P	38,2	36,29	33,82	30,94	27,76	24,42	21,06	17,8	14,78	12,12	9,96	
		H4500CS 112.4531	35	Q	-	-	-	100300	81190	64870	51070	39520	29980	22200	15930
				P	-	-	-	31,36	29	26,25	23,25	20,17	17,16	14,37	11,95
45	Q		-	-	-	86190	69330	55000	42950	32940	24710	18020	12620		
H5000CC 112.4532	35	Q	178700	149200	123300	100700	81240	64620	50580	38880	29250	21430	15170		
		P	34,44	33,79	32,43	30,5	28,12	25,42	22,54	19,61	16,76	14,12	11,82		
	45	Q	156800	130100	106800	86590	69310	54660	42390	32220	23920	17210	11850		
H5000CS 112.4533	35	Q	-	-	-	112600	90970	72530	56940	43920	33180	24460	17480		
		P	-	-	-	33,1	30,51	27,53	24,31	21,02	17,81	14,85	12,3		
	45	Q	-	-	-	94940	76240	60370	47050	36000	26950	19610	13710		
H5500CC 112.4534	35	Q	205700	171500	141400	115300	92700	73450	57210	43690	32600	24640	16530		
		P	36,32	36,06	34,92	33,04	30,58	27,7	24,56	21,31	18,1	15,09	12,44		
	45	Q	176100	146000	119700	96880	77420	60940	47150	35750	26460	18990	13040		
H5500CS 112.4535	35	Q	-	-	-	126300	102100	81320	63820	49210	37180	27410	19590		
		P	-	-	-	37,24	34,31	30,94	27,3	23,59	19,98	16,67	13,83		
	45	Q	-	-	-	106600	85530	67700	52750	40350	30200	21970	15370		
H6000CC 112.4536	35	Q	231500	192900	159100	129600	104300	82540	64260	49060	36590	26540	18560		
		P	40,21	39,99	38,78	36,73	34,04	30,88	27,4	23,8	20,24	16,9	13,94		
	45	Q	198000	164100	134500	108900	87010	68490	53000	40210	29800	21420	14750		
H6000CS 112.4537	35	Q	-	-	-	137300	111000	88440	69400	53500	40390	29740	21210		
		P	-	-	-	40,9	37,72	34,05	30,09	26,03	22,07	18,42	15,27		
	45	Q	-	-	-	115300	92600	73340	57170	43750	32750	23820	16650		
H7500CC 112.4538	35	Q	250000	208400	171900	140200	112800	89320	69580	53140	39650	28750	20100		
		P	43,94	43,71	42,39	40,17	37,24	33,79	30	26,07	22,18	18,53	15,31		
	45	Q	214000	177400	145400	117800	94120	74090	57320	43470	32170	23080	15840		
H7501CS 112.4539	35	Q	-	-	-	153000	123700	98550	77320	59580	44940	33040	23510		
		P	-	-	-	44,61	41,41	37,54	33,25	28,78	24,37	20,28	16,76		
	45	Q	-	-	-	128600	103300	81740	63690	48710	36420	26440	18410		
H8001CC 112.4540	35	Q	278200	232200	191700	156400	125900	99800	77790	59420	44320	32100	22360		
		P	47,85	48,19	47,13	44,91	41,75	37,9	33,59	29,07	24,57	20,32	16,57		
	45	Q	238500	197800	162300	131600	105200	82810	64060	48550	35870	25640	17470		
H8000CS 112.4541	35	Q	-	-	-	169000	136500	108700	85150	65570	49470	36430	26010		
		P	-	-	-	48,91	45,3	40,98	36,23	31,31	26,5	22,08	18,3		
	45	Q	-	-	-	142200	114100	90150	70150	53600	40070	29150	20410		
H9000CC 112.4542	35	Q	305100	254400	209900	171100	137600	109100	84950	64880	48420	35110	24550		
		P	52,88	53,14	51,85	49,29	45,73	41,44	36,68	31,72	26,83	22,29	18,36		
	45	Q	261300	216600	177600	143800	115000	90450	69980	53060	39270	28170	19330		
			P	65,59	63,05	59,29	54,6	49,23	43,46	37,56	31,79	26,42	21,73	17,99	

Daten gelten für R448A. Bei R449A ergeben sich geringfügige Abweichungen - siehe Dorin Software.

Verbundsätze und drehzahlgeregelte Verdichtersätze,
Verdichter und Verflüssigungssätze aller Bauarten,
Außenheiten, Zubehör für Verdichter (Rotalockventile)

	Halbh. Hubkolbenverdichter R407F	
--	--	--

Leistungsdaten 50 Hz bezogen auf Sauggasttemperatur 20°, ohne Flüssigkeits-Unterkühlung

Verdichter-Typ EDV-Nr.	Serie	Verfl. Temp. °C	↓	Kälteleistung Q ₀ [Watt]						Leistungsaufnahme P _e [kW]					
				Verdampfungstemperatur °C											
				+10	+5	0	-5	-10	-15	-20	-25	-30	-35	-40	
H51CS 112.4292	H11	35	Q	-	-	-	-	2380	1890	1470	1120	830	595	-	
			P	-	-	-	-	0,94	0,84	0,75	0,65	0,56	0,47	-	
45		Q	-	-	-	-	-	1560	1200	900	-	-	-		
		P	-	-	-	-	-	0,93	0,80	0,68	-	-	-		
H80CC 112.4555		35	Q	5310	4430	3660	2980	2400	1900	1480	1130	835	600	-	
			P	1,08	1,08	1,05	1,00	0,93	0,85	0,76	0,66	0,56	0,48	-	
H80CS 112.4556		35	Q	-	-	-	3810	3070	2440	1900	1450	1080	775	540	
			P	-	-	-	1,32	1,21	1,08	0,96	0,84	0,72	0,61	0,51	
H101CC 112.4557		35	Q	6930	5770	4740	3850	3090	2430	1880	1420	1040	735	495	
			P	1,45	1,42	1,36	1,28	1,18	1,06	0,94	0,82	0,70	0,59	0,49	
H101CS 112.4558		35	Q	-	-	5630	4580	3680	2910	2260	1720	1280	925	645	
			P	-	-	1,65	1,53	1,40	1,26	1,12	0,98	0,84	0,71	0,59	
H151CC 112.4559		35	Q	8290	6910	5700	4640	3730	2950	2290	1740	1290	915	625	
			P	1,63	1,63	1,59	1,51	1,41	1,28	1,14	1,00	0,86	0,73	0,61	
H151CS 112.4560		35	Q	-	-	6200	5070	4100	3260	2540	1940	1450	1050	720	
			P	-	-	1,80	1,70	1,58	1,44	1,28	1,11	0,95	0,80	0,66	
H181CC 112.4561		35	Q	9300	7730	6360	5170	4150	3280	2540	1930	1440	1040	715	
			P	1,96	1,90	1,81	1,70	1,56	1,42	1,27	1,12	0,97	0,83	0,71	
H181CS 112.4562		35	Q	8170	6740	5490	4410	3500	2720	2070	1540	1110	770	500	
			P	2,48	2,32	2,15	1,96	1,76	1,56	1,36	1,17	0,99	0,83	0,69	
H201CC 112.4563		35	Q	-	-	7800	6370	5130	4060	3160	2410	1790	1290	890	
			P	-	-	2,21	2,08	1,92	1,73	1,54	1,34	1,15	0,97	0,81	
H201CS 112.4564		35	Q	-	-	6690	5420	4320	3380	2600	1950	1420	995	660	
			P	-	-	2,61	2,38	2,14	1,89	1,64	1,40	1,17	0,97	0,81	
H221CC 112.4565	35	Q	11400	9470	7800	6350	5110	4060	3170	2420	1800	1290	860		
		P	2,25	2,23	2,16	2,05	1,90	1,74	1,55	1,37	1,18	1,01	0,87		
H221CS 112.4566	35	Q	9840	8130	6650	5380	4300	3380	2600	1950	1410	945	550		
		P	2,88	2,74	2,57	2,37	2,15	1,92	1,68	1,45	1,24	1,05	0,90		
H251CC 112.4567	35	Q	-	-	8380	6850	5520	4380	3410	2600	1930	1390	955		
		P	-	-	2,35	2,22	2,06	1,87	1,67	1,46	1,25	1,06	0,89		
H251CS 112.4568	35	Q	-	-	-	5830	4660	3650	2810	2110	1540	1070	705		
		P	-	-	-	2,52	2,28	2,03	1,78	1,53	1,30	1,10	0,93		
H281CC 112.4569	35	Q	12360	10300	8490	6910	5550	4380	3400	2580	1900	1350	915		
		P	2,48	2,43	2,33	2,20	2,04	1,85	1,66	1,46	1,26	1,07	0,91		
H281CB 112.4570	35	Q	10720	8860	7250	5840	4640	3620	2770	2060	1480	1010	635		
		P	3,17	2,99	2,78	2,54	2,29	2,02	1,76	1,51	1,27	1,06	0,88		
H281CS 112.4571	35	Q	-	-	8200	6700	5400	4290	3340	2550	1890	1360	935		
		P	-	-	2,41	2,21	2,01	1,81	1,61	1,41	1,23	1,06	0,91		
H281CS 112.4571	45	Q	-	-	7030	5700	4550	3570	2750	2060	1500	1050	690		
		P	-	-	2,79	2,51	2,24	1,97	1,72	1,49	1,27	1,08	0,92		
H251CC 112.4567	45	Q	13360	11120	9150	7440	5970	4710	3650	2770	2050	1470	1010		
		P	2,89	2,83	2,71	2,54	2,33	2,10	1,85	1,59	1,34	1,10	0,89		
H251CS 112.4568	45	Q	11530	9540	7790	6290	5000	3910	3000	2250	1640	1150	760		
		P	3,57	3,37	3,13	2,85	2,55	2,24	1,92	1,62	1,34	1,08	0,87		
H281CC 112.4569	45	Q	-	-	10090	8250	6640	5270	4100	3120	2310	1650	1130		
		P	-	-	2,82	2,69	2,52	2,30	2,06	1,80	1,55	1,30	1,09		
H281CS 112.4571	45	Q	-	-	8740	7080	5650	4430	3400	2540	1850	1280	840		
		P	-	-	3,28	3,06	2,79	2,51	2,21	1,91	1,63	1,37	1,15		
H281CC 112.4569	45	Q	14720	12250	10080	8190	6570	5180	4010	3040	2240	1590	1070		
		P	3,08	3,07	2,98	2,82	2,61	2,36	2,08	1,80	1,53	1,27	1,05		
H281CS 112.4571	45	Q	12920	10670	8710	7010	5560	4330	3310	2450	1760	1190	735		
		P	3,86	3,69	3,45	3,17	2,85	2,51	2,17	1,84	1,53	1,26	1,05		
H281CS 112.4571	45	Q	-	-	11210	9130	7330	5790	4480	3390	2500	1780	1210		
		P	-	-	3,21	3,02	2,78	2,51	2,22	1,93	1,64	1,37	1,13		
H281CS 112.4571	45	Q	-	-	-	7790	6190	4830	3690	2750	1980	1370	885		
		P	-	-	-	3,42	3,07	2,71	2,34	1,99	1,67	1,38	1,14		
H281CS 112.4571	45	Q	-	-	11190	9110	7320	5780	4480	3390	2500	1780	1220		
		P	-	-	3,18	3,00	2,77	2,51	2,22	1,93	1,64	1,36	1,12		
H281CS 112.4571	45	Q	-	-	9640	7790	6190	4830	3690	2750	1980	1370	890		
		P	-	-	3,69	3,39	3,05	2,70	2,34	1,99	1,67	1,38	1,14		

Die Festlegung der genauen Grenzen des Betriebsbereichs für jedes Modell finden Sie in der Dorin Software-Auswahl

	Halbh. Hubkolbenverdichter R407F	
--	---	--

Leistungsdaten 50 Hz bezogen auf Sauggastemperatur 20°, ohne Flüssigkeits-Unterkühlung

Verdichter-Typ EDV-Nr.	Serie	Verfl. Temp. °C	↓	Kälteleistung Q ₀ [Watt]						Leistungsaufnahme P _e [kW]					
				Verdampfungstemperatur °C											
				+10	+5	0	-5	-10	-15	-20	-25	-30	-35	-40	
H290CS 112.4228	H2	35	Q	-	-	12670	10290	8250	6520	5070	3880	2890	2100	1460	
			P	-	-	3,56	3,25	2,94	2,62	2,31	2,01	1,72	1,45	1,21	
H290CS 112.4575	H2	45	Q	-	-	10930	8790	6980	5450	4180	3140	2290	1610	1060	
			P	-	-	4,17	3,72	3,29	2,87	2,47	2,09	1,75	1,44	1,17	
H300CC 112.4229	H2	35	Q	-	-	12670	10290	8250	6520	5070	3880	2890	2100	1460	
			P	-	-	3,56	3,25	2,94	2,62	2,31	2,01	1,72	1,45	1,21	
H300CC 112.4576	H2	45	Q	-	-	10930	8790	6980	5450	4180	3140	2290	1610	1060	
			P	-	-	4,17	3,72	3,29	2,87	2,47	2,09	1,75	1,44	1,17	
H300CS 112.4230	H2	35	Q	18880	15610	12770	10320	8240	6480	5020	3810	2830	2040	1400	
			P	3,67	3,57	3,40	3,18	2,92	2,64	2,33	2,02	1,72	1,44	1,19	
H300CS 112.4577	H2	45	Q	16360	13440	10920	8760	6930	5400	4140	3100	2250	1570	1010	
			P	4,60	4,33	4,00	3,64	3,26	2,87	2,48	2,10	1,75	1,44	1,17	
H350CC 112.4231	H2	35	Q	18880	15610	12770	10320	8240	6480	5020	3810	2830	2040	1400	
			P	3,67	3,57	3,40	3,18	2,92	2,64	2,33	2,02	1,72	1,44	1,19	
H350CC 112.4578	H2	45	Q	16360	13440	10920	8760	6930	5400	4140	3100	2250	1570	1010	
			P	4,60	4,33	4,00	3,64	3,26	2,87	2,48	2,10	1,75	1,44	1,17	
H380CC 112.4233	H2	35	Q	-	-	13620	11070	8890	7040	5490	4210	3160	2310	1620	
			P	-	-	3,82	3,55	3,25	2,92	2,57	2,23	1,90	1,59	1,31	
H380CC 112.4580	H2	45	Q	-	-	13620	11070	8890	7040	5490	4210	3160	2310	1620	
			P	-	-	3,82	3,55	3,25	2,92	2,57	2,23	1,90	1,59	1,31	
H390CS 112.4582	H2	35	Q	-	-	14940	12160	9780	7760	6070	4670	3520	2590	1850	
			P	-	-	4,40	4,06	3,69	3,30	2,91	2,53	2,17	1,83	1,54	
H392CS 112.4583	H2	45	Q	-	-	14940	12160	9780	7760	6070	4670	3520	2590	1850	
			P	-	-	4,40	4,06	3,69	3,30	2,91	2,53	2,17	1,83	1,54	
H403CC 112.4238	H32	35	Q	21880	18250	15070	12300	9910	7880	6160	4730	3560	2600	1840	
			P	4,47	4,41	4,25	4,00	3,69	3,33	2,95	2,56	2,19	1,84	1,55	
H403CS 112.4239	H32	45	Q	-	-	13020	10550	8430	6640	5140	3900	2880	2060	1410	
			P	-	-	5,09	4,65	4,17	3,68	3,18	2,70	2,27	1,89	1,59	
H503CC 112.4240	H32	35	Q	21880	18250	15070	12300	9910	7880	6160	4730	3560	2600	1840	
			P	4,47	4,41	4,25	4,00	3,69	3,33	2,95	2,56	2,19	1,84	1,55	
H503CS 112.4241	H32	45	Q	-	-	13020	10550	8430	6640	5140	3900	2880	2060	1410	
			P	-	-	5,09	4,65	4,17	3,68	3,18	2,70	2,27	1,89	1,59	

 Verbundsätze und drehzahleregelte Verdichtersätze,
 Verdichter und Verflüssigungssätze aller Bauarten,
 Außeneinheiten, Zubehör für Verdichter (Rotalockventile)

Die Festlegung der genauen Grenzen des Betriebsbereichs für jedes Modell finden Sie in der Dorin Software-Auswahl

	Halbh. Hubkolbenverdichter R407F	
---	--	---

Leistungsdaten 50 Hz bezogen auf Sauggasttemperatur 20°, ohne Flüssigkeits-Unterkühlung

Verdichter-Typ EDV-Nr.	Serie	Verf. Temp. °C	↙	Kälteleistung Q ₀ [Watt]						Leistungsaufnahme P _e [kW]					
				Verdampfungstemperatur °C											
				+10	+5	0	-5	-10	-15	-20	-25	-30	-35	-40	
H4500CC 112.4530	H6	35	Q	171100	141900	116500	94650	76010	60260	47100	36210	27300	20050	14160	
			P	33,37	32,20	30,51	28,40	25,98	23,34	20,58	17,82	15,15	12,66	10,47	
		45	Q	151300	124800	101900	82170	65510	51530	39910	30350	22540	16170	10930	
			P	40,75	38,12	35,13	31,88	28,46	24,97	21,53	18,22	15,15	12,43	10,15	
		H4500CS 112.4531	35	Q	-	-	125300	102400	82730	66010	51920	40170	30480	22550	16100
				P	-	-	35,18	32,27	29,23	26,11	22,99	19,93	17,01	14,28	11,83
H5000CC 112.4532	H6	45	Q	-	-	109700	89120	71570	56700	44220	33860	25320	18300	12530	
			P	-	-	40,63	36,44	32,28	28,20	24,27	20,56	17,15	14,10	11,47	
		35	Q	190500	157700	129300	104900	84010	66500	51900	39870	30050	22060	15560	
H5000CS 112.4533	H6	45	Q	168100	138400	112700	90810	72300	56810	43970	33430	24830	17800	12000	
			P	47,23	43,89	40,21	36,30	32,27	28,23	24,31	20,61	17,25	14,33	11,99	
		35	Q	-	-	140700	114800	92390	73200	56960	43400	32280	23310	16250	
H5500CC 112.4534	H6	45	Q	-	-	120800	97730	77920	61090	46970	35300	25820	18260	12370	
			P	-	-	42,55	38,22	33,73	29,22	24,82	20,66	16,87	13,59	10,94	
		35	Q	211600	174700	142700	115100	91520	71720	55250	41740	30790	22040	15100	
H5500CS 112.4535	H6	45	Q	181800	149200	121000	96940	76590	59580	45520	34040	24760	17300	11290	
			P	45,90	43,34	40,13	36,44	32,43	28,28	24,16	20,23	16,67	13,65	11,34	
		35	Q	-	-	158100	128700	103400	81850	63710	48620	36240	26230	18250	
H6000CC 112.4536	H7	45	Q	-	-	135200	109300	87100	68340	52650	39670	29070	20510	13640	
			P	-	-	47,40	42,61	37,61	32,56	27,61	22,94	18,69	15,04	12,14	
		35	Q	239100	197100	160700	129400	102800	80500	62000	46860	34610	24820	17020	
H6000CS 112.4537	H7	45	Q	204800	167800	136000	108900	85970	66890	51150	38310	27920	19510	12640	
			P	51,26	48,35	44,74	40,60	36,13	31,51	26,92	22,56	18,62	15,27	12,71	
		35	Q	-	-	172200	140100	112500	88970	69210	52790	39340	28490	19850	
H7500CC 112.4538	H7	45	Q	-	-	146800	118600	94450	74060	57030	42960	31490	22240	14830	
			P	-	-	52,46	47,19	41,66	36,06	30,58	25,42	20,76	16,79	13,72	
		35	Q	259800	214500	175200	141300	112500	88110	67890	51280	37840	27080	18560	
H7501CS 112.4539	H7	45	Q	223200	183200	148600	119100	94070	73180	55910	41810	30410	21250	13860	
			P	57,26	54,03	50,00	45,38	40,38	35,22	30,09	25,22	20,80	17,05	14,18	
		35	Q	-	-	191600	156000	125400	99170	77130	58800	43770	31640	21990	
H8001CC 112.4540	H7	45	Q	-	-	163500	132200	105300	82560	63550	47830	35020	24700	16460	
			P	-	-	57,71	51,72	45,54	39,35	33,34	27,68	22,57	18,18	14,71	
		35	Q	285200	236000	193100	156000	124400	97550	75190	56770	41820	29870	20420	
H8000CS 112.4541	H7	45	Q	245700	202000	164100	131700	104100	80990	61850	46180	33530	23400	15330	
			P	62,51	59,21	54,96	49,99	44,55	38,88	33,21	27,79	22,87	18,67	15,44	
		35	Q	-	-	212400	172600	138400	109300	84880	64680	48180	34900	24360	
H9000CC 112.4542	H7	45	Q	-	-	181400	146200	116300	90990	69940	52630	38550	27240	18200	
			P	-	-	63,69	57,01	50,21	43,44	36,89	30,71	25,07	20,15	16,10	
		35	Q	317200	261900	213900	172500	137300	107600	82880	62620	46200	33080	22670	
H9000CS 112.4542	H7	45	Q	272500	223600	181500	145400	114900	89330	68260	51050	37130	25940	16920	
			P	68,98	65,13	60,31	54,76	48,73	42,50	36,30	30,40	25,04	20,50	17,02	

Die Festlegung der genauen Grenzen des Betriebsbereichs für jedes Modell finden Sie in der Dorin Software-Auswahl

	<h2 style="margin:0;">Halbh. Hubkolbenverdichter R407C</h2>	
---	---	---

Leistungsdaten 50 Hz bezogen auf Sauggastemperatur 20°, ohne Flüssigkeits-Unterkühlung

Verdichter-Typ EDV-Nr.	Serie	Verf. Temp. °C	↙	Kälteleistung Q ₀ [Watt]					Leistungsaufnahme P _e [kW]				
				Verdampfungstemperatur °C									
				+10	+5	0	-5	-10	-15	-20			
H80CC 112.4555	H11	30	Q	5260	4360	3570	2890	2310	1820	1400			
			P	0,80	0,83	0,83	0,81	0,76	0,70	0,62			
		40	Q	4590	3780	3090	2490	1980	1540	1170			
			P	1,04	1,03	0,99	0,92	0,85	0,76	0,68			
		50	Q	3930	3240	2630	2110	1660	1280	945			
			P	1,25	1,19	1,11	1,02	0,93	0,83	0,73			
H101CC 112.4557	H11	30	Q	6370	5270	4320	3500	2800	2200	1700			
			P	0,97	1,01	1,01	0,98	0,92	0,85	0,76			
		40	Q	5550	4580	3740	3010	2390	1860	1410			
			P	1,27	1,25	1,20	1,12	1,03	0,93	0,82			
		50	Q	4760	3910	3180	2550	2010	1540	1140			
			P	1,51	1,44	1,35	1,24	1,12	1,01	0,89			
H151CC 112.4559	H11	30	Q	8010	6630	5440	4410	3530	2780	2150			
			P	1,21	1,26	1,27	1,23	1,15	1,06	0,95			
		40	Q	6990	5770	4720	3810	3030	2360	1800			
			P	1,58	1,56	1,50	1,40	1,28	1,16	1,02			
		50	Q	6010	4940	4020	3230	2550	1970	1470			
			P	1,89	1,80	1,69	1,55	1,40	1,25	1,11			
H181CC 112.4561	H11	30	Q	8900	7370	6050	4910	3930	3100	2400			
			P	1,36	1,42	1,42	1,38	1,30	1,19	1,07			
		40	Q	7790	6430	5260	4250	3380	2640	2010			
			P	1,78	1,75	1,68	1,57	1,44	1,29	1,14			
		50	Q	6710	5530	4500	3620	2860	2210	1650			
			P	2,11	2,01	1,88	1,73	1,57	1,40	1,24			
H201CC 112.4563	H11	30	Q	10970	9090	7450	6040	4830	3810	2940			
			P	1,78	1,81	1,79	1,71	1,60	1,46	1,31			
		40	Q	9540	7880	6440	5200	4130	3230	2450			
			P	2,23	2,17	2,06	1,92	1,76	1,58	1,40			
		50	Q	8180	6740	5490	4410	3480	2690	2010			
			P	2,60	2,46	2,29	2,10	1,89	1,69	1,51			
H221CC 112.4565	H11	30	Q	11730	9720	7980	6480	5190	4100	3180			
			P	1,80	1,86	1,86	1,80	1,70	1,56	1,42			
		40	Q	10260	8480	6930	5600	4460	3490	2660			
			P	2,33	2,29	2,19	2,05	1,89	1,71	1,53			
		50	Q	8830	7270	5920	4760	3760	2910	2170			
			P	2,79	2,66	2,48	2,28	2,08	1,87	1,68			
H251CC 112.4567	H11	30	Q	12600	10440	8560	6940	5560	4400	3420			
			P	1,90	1,98	1,99	1,92	1,81	1,66	1,49			
		40	Q	11050	9120	7450	6010	4780	3750	2870			
			P	2,52	2,47	2,36	2,21	2,02	1,82	1,61			
		50	Q	9520	7820	6350	5100	4030	3120	2340			
			P	3,02	2,87	2,68	2,45	2,21	1,97	1,74			
H281CC 112.4569	H11	30	Q	14170	11740	9630	7820	6260	4940	3830			
			P	2,08	2,14	2,13	2,06	1,94	1,79	1,62			
		40	Q	12540	10360	8470	6840	5440	4250	3230			
			P	2,77	2,70	2,58	2,42	2,22	2,01	1,80			
		50	Q	10930	8990	7320	5880	4640	3570	2650			
			P	3,32	3,15	2,94	2,70	2,45	2,20	1,96			
H300CC 112.4229	H2	30	Q	18240	15060	12280	9880	7810	6060	4570			
			P	2,69	2,72	2,68	2,58	2,43	2,24	2,01			
		40	Q	15660	12850	10420	8310	6510	4960	3660			
			P	3,41	3,30	3,13	2,92	2,67	2,38	2,08			
		50	Q	13210	10780	8680	6860	5310	3980	2840			
			P	4,05	3,81	3,53	3,21	2,87	2,51	2,14			
H300CC 112.4576	H2	30	Q	18240	15060	12280	9880	7810	6060	4570			
			P	2,69	2,72	2,68	2,58	2,43	2,24	2,01			
		40	Q	15660	12850	10420	8310	6510	4960	3660			
			P	3,41	3,30	3,13	2,92	2,67	2,38	2,08			
		50	Q	13210	10780	8680	6860	5310	3980	2840			
			P	4,05	3,81	3,53	3,21	2,87	2,51	2,14			
H350CC 112.4231	H2	30	Q	19760	16180	13100	10450	8220	6350	4820			
			P	2,80	2,90	2,89	2,79	2,62	2,41	2,17			
		40	Q	17290	14100	11350	9010	7020	5370	4000			
			P	3,68	3,58	3,40	3,15	2,87	2,57	2,26			
		50	Q	14340	11590	9240	7250	5590	4200	3070			
			P	4,44	4,16	3,83	3,46	3,08	2,70	2,34			
H350CC 112.4578	H2	30	Q	19760	16180	13100	10450	8220	6350	4820			
			P	2,80	2,90	2,89	2,79	2,62	2,41	2,17			
		40	Q	17290	14100	11350	9010	7020	5370	4000			
			P	3,68	3,58	3,40	3,15	2,87	2,57	2,26			
		50	Q	14340	11590	9240	7250	5590	4200	3070			
			P	4,44	4,16	3,83	3,46	3,08	2,70	2,34			

Verbundsätze und drehzahlerregelte Verdichtersätze,
 Verdichter und Verflüssigungssätze aller Bauarten,
 Außeneinheiten, Zubehör für Verdichter (Rotolockventile)

Die Festlegung der genauen Grenzen des Betriebsbereichs für jedes Modell finden Sie in der Dorin Software-Auswahl



Halbh. Hubkolbenverdichter R407C



Leistungsdaten 50 Hz bezogen auf Sauggastemperatur 20°, ohne Flüssigkeits-Unterkühlung

Verdichter-Typ EDV-Nr.	Serie	Verf. Temp. °C	↓	Kälteleistung Q ₀ [Watt]				Leistungsaufnahme P _e [kW]			
				Verdampfungstemperatur °C							
				+10	+5	0	-5	-10	-15	-20	
H380CC 112.4233	H2	30	Q	22670	18710	15270	12300	9760	7620	5830	
			P	3,16	3,28	3,28	3,18	2,99	2,74	2,44	
		40	Q	19410	15960	12970	10390	8190	6330	4770	
			P	4,13	4,04	3,85	3,60	3,29	2,95	2,61	
		50	Q	16030	13110	10590	8440	6600	5050	3740	
			P	5,05	4,74	4,38	3,97	3,56	3,14	2,76	
H380CC 112.4580	H2	30	Q	22670	18710	15270	12300	9760	7620	5830	
			P	3,16	3,28	3,28	3,18	2,99	2,74	2,44	
		40	Q	19410	15960	12970	10390	8190	6330	4770	
			P	4,13	4,04	3,85	3,60	3,29	2,95	2,61	
		50	Q	16030	13110	10590	8440	6600	5050	3740	
			P	5,05	4,74	4,38	3,97	3,56	3,14	2,76	
H403CC 112.4238	H32	30	Q	24060	19890	16270	13150	10470	8200	6280	
			P	3,27	3,37	3,37	3,27	3,10	2,87	2,58	
		40	Q	21230	17460	14190	11370	8960	6900	5150	
			P	4,25	4,18	4,02	3,79	3,49	3,13	2,74	
		50	Q	18350	14980	12070	9570	7430	5590	4020	
			P	5,20	4,97	4,65	4,27	3,84	3,37	2,86	
H503CC 112.4240	H32	30	Q	30080	24860	20310	16400	13040	10190	7780	
			P	4,30	4,36	4,29	4,09	3,81	3,46	3,06	
		40	Q	26350	21660	17590	14090	11090	8530	6350	
			P	5,50	5,34	5,06	4,69	4,25	3,76	3,26	
		50	Q	22630	18480	14900	11810	9170	6910	4970	
			P	6,59	6,22	5,75	5,22	4,65	4,06	3,47	
H743CC 112.4242	H32	30	Q	34530	28640	23530	19120	15350	12130	9420	
			P	4,86	4,97	4,90	4,71	4,42	4,08	3,73	
		40	Q	30220	24940	20370	16430	13050	10170	7720	
			P	6,40	6,14	5,78	5,34	4,87	4,40	3,98	
		50	Q	25860	21190	17160	13690	10720	8180	5990	
			P	7,78	7,20	6,57	5,92	5,30	4,74	4,28	
H451CC 112.4273	H35	30	Q	24100	19930	16320	13220	10590	8360	6490	
			P	3,78	3,63	3,46	3,28	3,08	2,87	2,65	
		40	Q	21370	17570	14290	11480	9090	7070	5370	
			P	4,55	4,31	4,05	3,78	3,50	3,20	2,89	
		50	Q	18610	15190	12250	9740	7610	5800	4270	
			P	5,31	4,96	4,60	4,23	3,85	3,45	3,05	
H551CC 112.4275	H35	30	Q	28910	23900	19570	15860	12700	10030	7780	
			P	4,53	4,35	4,15	3,93	3,70	3,44	3,17	
		40	Q	25630	21070	17140	13770	10910	8480	6440	
			P	5,46	5,17	4,86	4,54	4,19	3,84	3,47	
		50	Q	22320	18220	14690	11680	9120	6960	5120	
			P	6,37	5,95	5,52	5,07	4,61	4,14	3,66	
H701CC 112.4277	H35	30	Q	33040	27420	22540	18330	14740	11690	9130	
			P	5,09	4,88	4,67	4,43	4,18	3,92	3,63	
		40	Q	29160	24080	19670	15890	12660	9920	7600	
			P	6,19	5,87	5,53	5,18	4,81	4,42	4,02	
		50	Q	25570	20990	17030	13640	10750	8280	6180	
			P	7,34	6,87	6,39	5,89	5,38	4,85	4,30	
H751CC 112.4279	H35	30	Q	38270	31770	26120	21250	17080	13550	10570	
			P	5,87	5,69	5,47	5,22	4,94	4,62	4,28	
		40	Q	33580	27730	22660	18310	14590	11430	8760	
			P	7,08	6,76	6,40	6,02	5,60	5,15	4,68	
		50	Q	29210	23990	19480	15610	12310	9490	7100	
			P	8,31	7,83	7,31	6,77	6,20	5,60	4,97	
H1002CC 112.4512	H41	30	Q	47880	39790	32760	26700	21520	17130	13430	
			P	7,38	7,28	7,08	6,79	6,41	5,97	5,46	
		40	Q	41570	34430	28250	22920	18370	14500	11210	
			P	9,02	8,69	8,26	7,74	7,16	6,52	5,82	
		50	Q	34950	28800	23490	18940	15040	11720	8870	
			P	10,84	10,22	9,52	8,74	7,90	7,01	6,08	
H1003CC 112.4514	H41	30	Q	54900	45620	37560	30610	24670	19640	15400	
			P	8,52	8,41	8,17	7,84	7,40	6,89	6,31	
		40	Q	47660	39480	32390	26290	21070	16620	12860	
			P	10,42	10,03	9,53	8,94	8,27	7,52	6,72	
		50	Q	40070	33020	26940	21710	17250	13440	10180	
			P	12,52	11,81	10,99	10,10	9,13	8,10	7,02	
H1201CC 112.4516	H41	30	Q	55380	45930	37730	30670	24620	19500	15190	
			P	7,96	7,97	7,80	7,47	7,02	6,48	5,88	
		40	Q	48780	40240	32850	26500	21070	16480	12590	
			P	9,95	9,60	9,10	8,48	7,78	7,02	6,24	
		50	Q	42600	34920	28300	22630	17790	13680	10190	
			P	11,61	10,95	10,16	9,29	8,37	7,42	6,49	

Die Festlegung der genauen Grenzen des Betriebsbereichs für jedes Modell finden Sie in der Dorin Software-Auswahl

Halbh. Hubkolbenverdichter R407C

Leistungsdaten 50 Hz bezogen auf Sauggastemperatur 20°, ohne Flüssigkeits-Unterkühlung

Verdichter-Typ EDV-Nr.	Serie	Verfl. Temp. °C	↓	Kälteleistung Q ₀ [Watt]				Leistungsaufnahme P _e [kW]			
				Verdampfungstemperatur °C							
				+10	+5	0	-5	-10	-15	-20	-20
H1501CC 112.4286	H41	30	Q	62880	52270	43040	35090	28280	22490	17610	
			P	9,77	9,50	9,12	8,63	8,06	7,42	6,72	
		40	Q	55480	45840	37490	30310	24170	18970	14570	
			P	11,60	11,18	10,62	9,93	9,13	8,24	7,28	
		50	Q	48790	40040	32490	26010	20480	15780	11780	
			P	13,25	12,67	11,93	11,03	10,01	8,88	7,64	
H2001CC 112.4288	H41	30	Q	71320	59380	49000	40050	32380	25860	20360	
			P	10,89	10,57	10,13	9,59	8,99	8,34	7,66	
		40	Q	63300	52510	43140	35070	28160	22260	17240	
			P	13,57	12,87	12,09	11,24	10,35	9,44	8,54	
		50	Q	55020	45400	37070	29910	23770	18520	14010	
			P	15,78	14,73	13,62	12,47	11,32	10,18	9,08	
H2201CC 112.4290	H41	30	Q	79620	66280	54690	44680	36110	28830	22690	
			P	11,20	11,52	11,46	11,08	10,48	9,71	8,85	
		40	Q	70670	58620	48160	39140	31400	24810	19210	
			P	14,77	14,44	13,80	12,93	11,89	10,78	9,65	
		50	Q	61450	50700	41390	33380	26500	20620	15580	
			P	17,41	16,52	15,41	14,13	12,77	11,40	10,09	
H2500CC 112.4518	H5	30	Q	92090	76510	62990	51350	41390	32930	25770	
			P	13,53	13,40	13,11	12,67	12,09	11,36	10,51	
		40	Q	80980	67080	55040	44690	35830	28280	21850	
			P	16,97	16,38	15,64	14,75	13,73	12,57	11,28	
		50	Q	69950	57720	47160	38100	30350	23710	18010	
			P	20,17	19,08	17,83	16,45	14,93	13,28	11,52	
H3000CC 112.4520	H5	30	Q	102890	85330	70110	57030	45860	36400	28430	
			P	16,00	15,64	15,17	14,58	13,86	13,02	12,03	
		40	Q	90590	74840	61240	49580	39630	31180	24020	
			P	19,59	18,82	17,93	16,91	15,75	14,44	12,97	
		50	Q	77740	63890	51990	41820	33160	25810	19540	
			P	22,96	21,71	20,32	18,78	17,09	15,23	13,20	
H3200CC 112.4522	H5	30	Q	112450	93150	76400	61970	49630	39130	30250	
			P	16,14	15,91	15,57	15,13	14,58	13,93	13,17	
		40	Q	98670	81430	66510	53680	42700	33340	25360	
			P	19,85	19,15	18,35	17,45	16,46	15,38	14,20	
		50	Q	85100	69920	56830	45600	35990	27760	20690	
			P	23,34	22,14	20,84	19,47	18,01	16,46	14,84	
H3400CC 112.4524	H5	30	Q	124290	103260	85020	69310	55870	44450	34790	
			P	18,08	17,95	17,64	17,15	16,46	15,57	14,47	
		40	Q	109300	90530	74290	60310	48360	38170	29490	
			P	22,57	21,89	21,02	19,95	18,66	17,15	15,42	
		50	Q	94410	77900	63650	51430	40960	32010	24300	
			P	27,00	25,67	24,13	22,37	20,39	18,17	15,70	
H3500CC 112.4526	H6	30	Q	138130	114760	94490	77030	62090	49390	38660	
			P	20,09	19,95	19,61	19,06	18,29	17,30	16,08	
		40	Q	121470	100610	82560	67030	53750	42420	32770	
			P	25,08	24,33	23,36	22,17	20,74	19,07	17,14	
		50	Q	104930	86570	70740	57150	45520	35570	27010	
			P	30,00	28,53	26,82	24,86	22,66	20,19	17,45	
H4000CC 112.4528	H6	30	Q	154340	127990	105160	85540	68790	54600	42640	
			P	23,68	23,24	22,61	21,76	20,71	19,44	17,96	
		40	Q	135880	112260	91860	74360	59440	46770	36030	
			P	29,13	28,07	26,78	25,28	23,54	21,57	19,36	
		50	Q	116610	95830	77980	62720	49740	38710	29310	
			P	34,21	32,40	30,35	28,07	25,53	22,74	19,69	
H4500CC 112.4530	H6	30	Q	165460	137600	113420	92600	74790	59660	46850	
			P	26,71	26,12	25,34	24,35	23,15	21,74	20,10	
		40	Q	146510	121520	99890	81290	65380	51810	40240	
			P	32,12	30,86	29,40	27,72	25,82	23,69	21,33	
		50	Q	127580	105480	86420	70050	56050	44070	33770	
			P	37,84	35,79	33,52	31,03	28,31	25,35	22,14	
H5000CC 112.4532	H6	30	Q	183580	152660	125850	102740	82980	66190	51980	
			P	29,64	28,99	28,11	27,02	25,69	24,12	22,30	
		40	Q	162560	134830	110830	90190	72540	57480	44650	
			P	35,64	34,24	32,62	30,75	28,64	26,28	23,66	
		50	Q	141550	117030	95880	77720	62190	48900	37470	
			P	41,98	39,71	37,19	34,43	31,41	28,12	24,57	

 Verbundsätze und drehzahlgeregelte Verdichtersätze,
 Verdichter und Verflüssigungsätze aller Bauarten,
 Außeneinheiten, Zubehör für Verdichter (Rotolockventile)

Die Festlegung der genauen Grenzen des Betriebsbereichs für jedes Modell finden Sie in der Dorin Software-Auswahl

	<h2 style="margin: 0;">Halbh. Hubkolbenverdichter R407C</h2>	
---	--	---

Leistungsdaten 50 Hz bezogen auf Sauggasttemperatur 20°, ohne Flüssigkeits-Unterkühlung

Verdichter-Typ EDV-Nr.	Serie	Verfl. Temp. °C	↓	Kälteleistung Q ₀ [Watt]				Leistungsaufnahme P _e [kW]			
				Verdampfungstemperatur °C							
				+10	+5	0	-5	-10	-15	-20	
H5500CC 112.4534	H7	30	Q	194500	161750	133330	108860	87920	70130	55070	
			P	31,08	30,40	29,49	28,34	26,94	25,30	23,39	
		40	Q	172230	142850	117430	95560	76850	60900	47310	
			P	37,38	35,92	34,21	32,25	30,04	27,56	24,82	
		50	Q	149980	123990	101590	82350	65890	51810	39700	
			P	44,03	41,65	39,01	36,11	32,94	29,50	25,77	
H6000CC 112.4536	H7	30	Q	225160	187680	155140	127040	102850	82070	64170	
			P	33,07	33,46	33,00	31,82	30,07	27,89	25,42	
		40	Q	198850	165310	136190	110970	89140	70200	53610	
			P	41,72	40,64	38,83	36,44	33,61	30,47	27,17	
		50	Q	172240	142620	116880	94540	75050	57920	42630	
			P	49,43	46,92	43,83	40,27	36,41	32,37	28,29	
H7500CC 112.4538	H7	30	Q	246760	205710	170070	139270	112750	89960	70320	
			P	36,87	37,30	36,78	35,47	33,52	31,09	28,34	
		40	Q	218010	181220	149290	121650	97730	76990	58840	
			P	46,51	45,30	43,28	40,62	37,46	33,96	30,29	
		50	Q	188890	156370	128140	103650	82330	63620	46960	
			P	55,10	52,31	48,85	44,89	40,58	36,08	31,54	
H8001CC 112.4540	H7	30	Q	268360	223740	184990	151500	122650	97850	76470	
			P	40,66	41,14	40,57	39,12	36,97	34,29	31,26	
		40	Q	237160	197140	162400	132330	106320	83780	64080	
			P	51,29	49,96	47,74	44,80	41,31	37,46	33,41	
		50	Q	205550	170120	139390	112760	89600	69310	51290	
			P	60,77	57,69	53,88	49,51	44,76	39,79	34,79	
H9000CC 112.4542	H7	30	Q	291610	237590	192850	155990	125670	100510	79140	
			P	49,64	48,98	47,03	44,14	40,65	36,90	33,25	
		40	Q	258910	210870	171090	138190	110810	87590	67150	
			P	59,58	57,02	53,34	48,90	44,02	39,07	34,38	
		50	Q	225100	183560	149280	120870	96980	76230	57260	
			P	68,79	64,54	59,35	53,56	47,52	41,57	36,06	

Die Festlegung der genauen Grenzen des Betriebsbereichs für jedes Modell finden Sie in der Dorin Software-Auswahl

	Halbh. Hubkolbenverdichter	
--	----------------------------	--

Technische Daten

Verdichter Typ	Förder-Volumen bei 1450 min ⁻¹ [m ³ /h]	Anzahl der Zylinder	Serie	Rohranschlüsse		Öl-Füllung [dm ³]	Gewicht [kg]	Spannung	Elektrische Daten		Schalleistung *) ISO 9614-1 Stufe 2 [dBA]
				Saugl.	Druckl.				max. Betriebsstrom	Anl.strom (Rotor blockiert)	
				[mm]	[mm]				400V [A]	400V [A]	
H51CS	4,42	2	H11	12s	12s	1,0	35	380 - 420V / 3 / 50Hz	1,8	9,0	63,9
H80CC	4,42	2		12s	12s	1,0	36		2,4	11,1	62,6
H80CS	5,37	2		16s	12s	1,0	36		2,4	11,1	64,7
H101CC	5,37	2		16s	12s	1,0	37		2,9	13,8	64,4
H101CS	6,71	2		16s	12s	1,0	37		2,9	13,8	65,9
H151CC	6,71	2		16s	12s	1,0	38		3,4	15,5	65,3
H151CS	7,5	2		16s	12s	1,0	38		3,4	15,5	66,2
H181CC	7,5	2		16s	12s	1,0	39		4,4	20,0	65,7
H181CS	9,16	2		16s	12s	1,0	39		4,4	20,0	66,8
H201CC	9,16	2		16s	12s	1,0	40		6,0	24,5	65,9
H201CS	9,88	2		18s	16s	1,0	40		4,4	20,0	67,3
H221CC	9,88	2		18s	16s	1,0	41		6,0	24,5	66,1
H221CS	10,61	2		18s	16s	1,0	41		6,0	24,5	67,9
H251CC	10,61	2		18s	16s	1,0	41		7,3	32,0	68,0
H251CS	11,64	2		18s	16s	1,0	41		6,0	24,5	67,9
H281CC	11,64	2		18s	16s	1,0	43		7,3	32,0	70,9
H281SB	13,23	2		18s	16s	1,0	44		6,0	24,5	69,5
H281CS	13,23	2		18s	16s	1,0	44		7,3	32,0	69,5
H290CS	14,74	2	H2	22s	16s	1,4	54	7,5	34,0	68,0	
H300CC	14,74	2		22s	16s	1,4	54	9,4	43,5	68,0	
H300CS	15,94	2		28s	16s	1,4	54	7,5	34,0	67,5	
H350CC	15,94	2		28s	16s	1,4	54	9,4	43,5	68,0	
H350SB	17,53	2		28s	16s	1,4	54	7,5	34,0	68,0	
H380CC	17,53	2		28s	16s	1,4	56	9,4	43,5	68,5	
H380SB	19,53	2		28s	16s	1,4	56	7,5	34,0	69,0	
H390CS	19,53	2		28s	16s	1,4	56	9,4	43,5	69,5	
H392CS	23,31	2		28s	16s	1,4	56	11,3	54	70,5	
H403CC	19,98	2		H32	28s	16s	2,0	75	10,5	53	72,0
H403CS	22,83	2	28s		16s	2,0	76	10,5	53	71,5	
H503CC	22,83	2	28s		16s	2,0	79	12,9	63	72,0	
H503CS	26,44	2	H35	35s	16s	2,0	80	12,9	63	73,5	
H743CC	26,44	2		35s	16s	2,0	81	16,7	86	73,5	
H401CS	19,29	4		22s	18s	2,0	89	10,5	53	71,5	
H451CC	19,29	4		22s	18s	2,0	91	14,5	63	72,5	
H451CS	23,13	4		28s	18s	2,0	89	10,5	53,2	73,0	
H551CC	23,13	4		28s	18s	2,0	91	14,5	63,1	73,0	
H551CS	27,33	4		28s	22s	2,0	91	14,5	63,1	74,5	
H701CC	27,33	4		28s	22s	2,0	91	19,5	86	75,0	
H701CS	31,88	4		28s	22s	2,0	91	14,5	63,1	75,0	
H751CC	31,88	4		28s	22s	2,0	91	19,5	86	75,5	
H751CS	38,06	4	35s	22s	2,0	91	19,5	86	75,5		
H1002CC	38,06	4	35s	22s	2,0	99	23,0	92	76,0		
H801CS	43,73	4	35s	22s	2,0	91	19,5	86	75,5		
H1003CC	43,73	4	35s	22s	2,0	99	23,0	92	76,0		

*) Die ausgezeichneten Ergebnisse bei Dorin wurden durch strenge Messungen der Dosisleistung der Universität Firenze gemäß ISO 9614-1, Stufe 2, „zertifiziert“. Neben den nachstehend angegebenen Leistungs- und Schalldruckdaten können auf Anfrage Akustikspektren bei verschiedenen Frequenzen zur Verfügung gestellt werden. Die Formel zur Berechnung des Schalldrucks (Lp) bei einer gegebenen Entfernung (d) und bekannter Schalleistung (Lw) lautet: $L_p = L_w + 10 \log [K / (4 \times 3.142 \times d \times d)]$, wobei K = Richtwirkung = 1 für freies Feld, d = Entfernung in Metern

Verbundsätze und drehzahlgeregelte Verdichtersätze, Verdichter und Verflüssigungssätze aller Bauarten, Außeneinheiten, Zubehör für Verdichter (Rotolockventile)

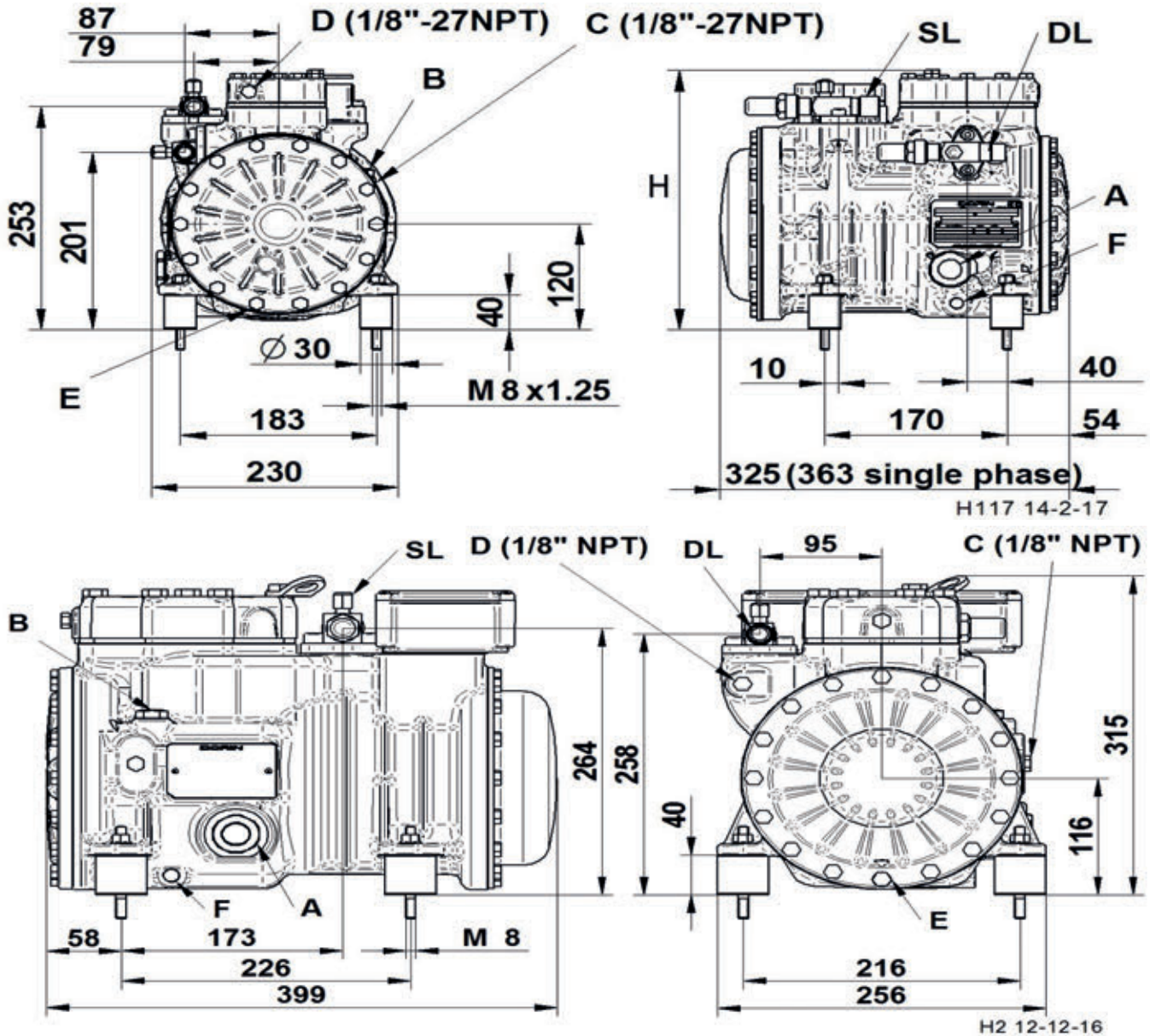
	Halbh. Hubkolbenverdichter	
---	----------------------------	---

Technische Daten

Verdichter Typ	Förder-Volumen bei 1450 min ⁻¹ [m ³ /h]	Anzahl der Zylinder	Serie	Rohranschlüsse		Öl-Füllung [dm ³]	Gewicht [kg]	Spannung	Elektrische Daten		Schalleistung *) ISO 9614-1 Stufe 2 [dBA]
				Saugl.	Druckl.				max. Betriebsstrom	Anl.strom (Rotor blockiert)	
				[mm]	[mm]				400V [A]	400V [A]	
H851CS	42,81	4	H41	35s	28s	2,5	125	380 - 420V / 3 / 50Hz P.W.S.	20,0	105	76,5
H1201CC	42,81	4		35s	28s	2,5	130		28,0	135	76,5
H1001CS	48,82	4		35s	28s	2,5	127		24,0	109	77,5
H1501CC	48,82	4		42s	28s	2,5	131		34,0	171	77,5
H1501CS	56,87	4		35s	28s	2,5	127		28,0	135	78,7
H2001CC	56,87	4		42s	28s	2,5	131		38,0	177	78,7
H1601CS	63,76	4		42s	28s	2,5	134		34,0	171	79,5
H2201CC	63,76	4		42s	28s	2,5	136		45,0	203	79,5
H2000CS	75,83	4	H5	42s	28s	3,5	190		38,0	177	78,0
H2500CC	75,83	4		54s	28s	3,5	185		48,0	203	78,0
H2500CS	85,01	4		54s	28s	3,5	185		45,0	203	79,0
H3000CC	85,01	4		54s	28s	3,5	199		56	245	79,0
H2700CS	92,25	4		54s	35s	3,5	200		48,0	203	80,0
H3200CC	92,25	4		54s	35s	3,5	205		60	260	80,0
H2900CS	102,35	4		54s	35s	3,5	205		56	245	81,0
H3400CC	102,35	4		54s	35s	3,5	205		60	260	81,0
H3000CS	113,74	6	H6	54s	35s	3,5	235		60	245	82,0
H3500CC	113,74	6		54s	35s	3,5	246		66	260	82,0
H3500CS	127,52	6		54s	35s	3,5	233		60	245	82,5
H4000CC	127,52	6		54s	35s	3,5	249		75	290	82,5
H4000CS	138,37	6		54s	42s	3,5	244		66	260	83,0
H4500CC	138,37	6		54s	42s	3,5	252		84	323	83,0
H4500CS	153,52	6		54s	42s	3,5	253		75	290	83,1
H5000CC	153,52	6		54s	42s	3,5	253		93	358	83,1
H5000CS	164,30	8	H7	66s	42s	8,5	350		90	367	83,5
H5500CC	164,30	8		66s	42s	8,5	355		105	455	83,5
H5500CS	184,19	8		80s	42s	8,5	350		105	455	83,7
H6000CC	184,19	8		80s	42s	8,5	355		120	544	83,7
H6000CS	199,86	8		80s	42s	8,5	355	105	455	83,9	
H7500CC	199,86	8		80s	42s	8,5	357	148	584	83,9	
H7501CS	221,75	8		80s	54s	8,5	355	120	544	84,0	
H8001CC	221,75	8		80s	54s	8,5	357	148	584	84,0	
H8000CS	244,78	8	80s	54s	8,5	360	120	544	84,1		
H9000CC	244,78	8	80s	54s	8,5	366	148	584	84,1		

*) Die ausgezeichneten Ergebnisse bei Dorin wurden durch strenge Messungen der Dosisleistung der Universität Firenze gemäß ISO 9614-1, Stufe 2, „zertifiziert“. Neben den nachstehend angegebenen Leistungs- und Schalldruckdaten können auf Anfrage Akustikspektren bei verschiedenen Frequenzen zur Verfügung gestellt werden. Die Formel zur Berechnung des Schalldrucks (Lp) bei einer gegebenen Entfernung (d) und bekannter Schalleistung (Lw) lautet: $L_p = L_w + 10 \log \left[\frac{K}{(4 \times 3.142 \times d \times d)} \right]$, wobei K = Richtwirkung = 1 für freies Feld, d = Entfernung in Metern

	Halbh. Hubkolbenverdichter	
--	----------------------------	--

Abmessungen:


Verbundsätze und drehzahlerregelte Verdichtersätze, Verdichter und Verflüssigungssätze aller Bauarten, Außenheiten, Zubehör für Verdichter (Rotalockventile)

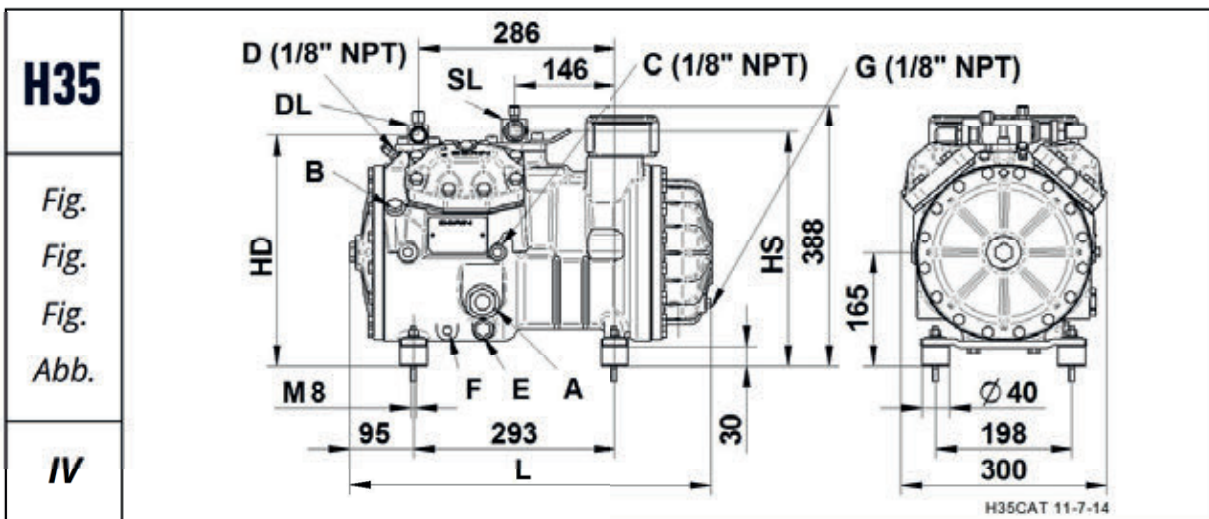
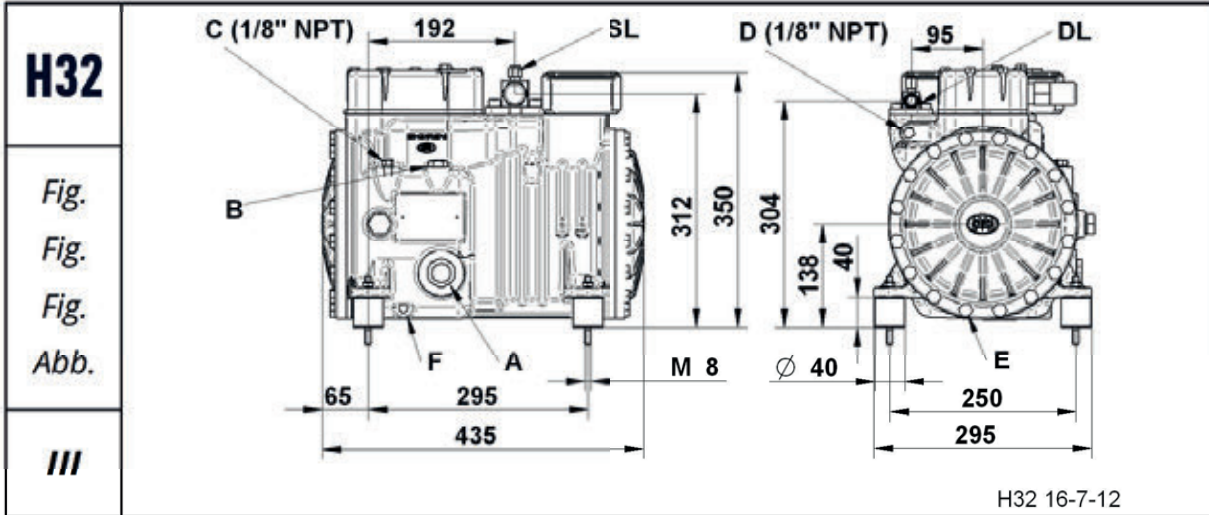
Serie Range Serie Serie	Modello Model Modèle Typ	Figura Figure Figure Abbildung	L	L*	H
			[mm]	[mm]	[mm]
H11	H51CS	I	291	305	286
	H80CC	I	291	320	286
	H80CS	I	291	320	286
	H101CC	I	305	328	286
	H101CS	I	305	328	286
	H151CC	I	305	343	286
	H151CS	I	305	343	286
	H181CC	I	321	360	286
	H181CS	I	325	363	291

Serie Range Serie Serie	Modello Model Modèle Typ	Figura Figure Figure Abbildung	L	L*	H
			[mm]	[mm]	[mm]
H11	H201CC	I	325	363	291
	H201CS	I	325	363	291
	H221CC	I	325	363	291
	H221CS	I	325	363	291
	H251CC	I	340	363	291
	H251CS	I	325	363	294
	H281CC	I	340	363	294
	H281SB	I	325	---	315
	H281CS	I	340	---	315

Serie Range Serie Serie	Modello Model Modèle Typ	Figura Figure Figure Abbildung
H300CC	II	
H300CS	II	
H350CC	II	
H350SB	II	
H380CC	II	
H380SB	II	
H390CS	II	
H392CS	II	

A - Spia Olio B - Tappo carica Olio C - Presa Bassa Pres. D - Presa Alta Pres. E - Tappo scarica olio F - Resistenza carter DL - Rubinetto Compressione SL - Rubinetto Aspirazione	A - Oil sight B - Oil charge plug C - Low pressure tap D - High pressure tap E - Oil drain plug F - Crankcase heater DL - Discharge service valve SL - Suction service valve	A - Voyant d'huile B - Bouchon charge huile C - Prise basse pression D - Prise haute pression E - Bouchon vidange d'huile F - Resistance heater DL - Vanne de refoulement SL - Vanne aspiration	A - Öltschauglas B - Ölfüllstופן C - Anschluss Niederdruck D - Anschluss Hochdruck E - Ölablaß F - Ölumpfheizung DL - Druckabsperventil SL - Saugabsperventil
---	---	--	--

	Halbh. Hubkolbenverdichter	
--	----------------------------	--

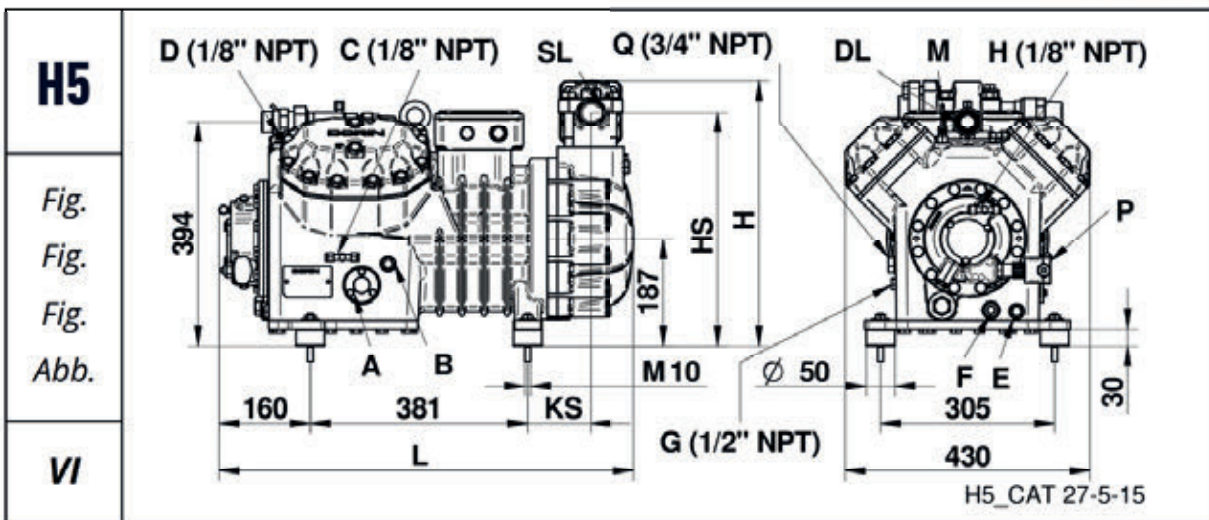
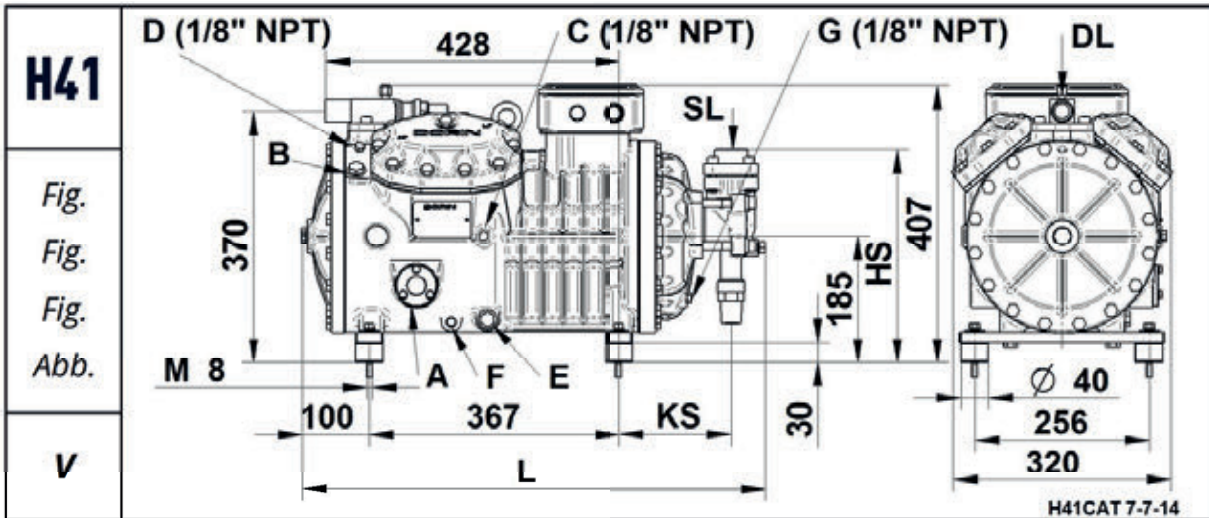
Abmessungen:


Serie Range Serie Serie	Modello Model Modèle Typ	Figura Figure Figure Abbildung
H32	H403CC	III
	H403CS	III
	H503CC	III
	H503CS	III
	H743CC	III

Serie Range Serie Serie	Modello Model Modèle Typ	Figura Figure Figure Abbildung	L	HS	HD
			[mm]	[mm]	[mm]
H35	H401CS	IV	480	344	336
	H451CC	IV	480	344	336
	H451CS	IV	480	347	336
	H551CC	IV	480	347	336
	H551CS	IV	480	347	340
	H701CC	IV	480	347	340
	H701CS	IV	480	347	340
	H751CC	IV	480	347	340
	H751CS	IV	480	347	340
	H1002CC	IV	530	347	340
	H801CS	IV	480	347	340
	H1003CC	IV	530	347	340

A - Spia Olio B - Tappo carica Olio C - Presa Bassa Pres. D - Presa Alta Pres. E - Tappo scarica olio F - Resistenza carter G - Tappo ritorno olio DL - Rubinetto Compressione SL - Rubinetto Aspirazione	A - Oil sight B - Oil charge plug C - Low pressure tap D - High pressure tap E - Oil drain plug F - Crankcase heater G - Oil return DL - Discharge service valve SL - Suction service valve	A - Voyant d'huile B - Bouchon charge huile C - Prise basse pression D - Prise haute pression E - Bouchon vidange d'huile F - Resistance carter G - Retour d'huile DL - Vanne de refoulement SL - Vanne aspiration	A - Öltschauglas B - Ölfüllstopten C - Anschluss Niederdruck D - Anschluss Hochdruck E - Öltaß F - Ölsumpfheizung G - Ölrückführung DL - Druckabsperrventil SL - Saugabsperrventil
---	---	--	--

	Halbh. Hubkolbenverdichter	
--	----------------------------	--

Abmessungen:


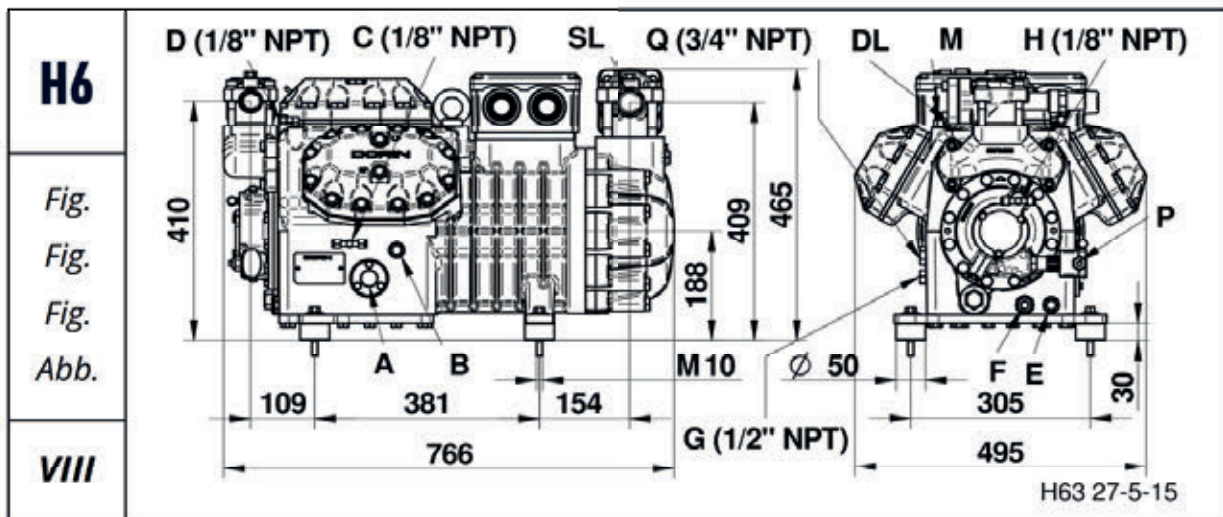
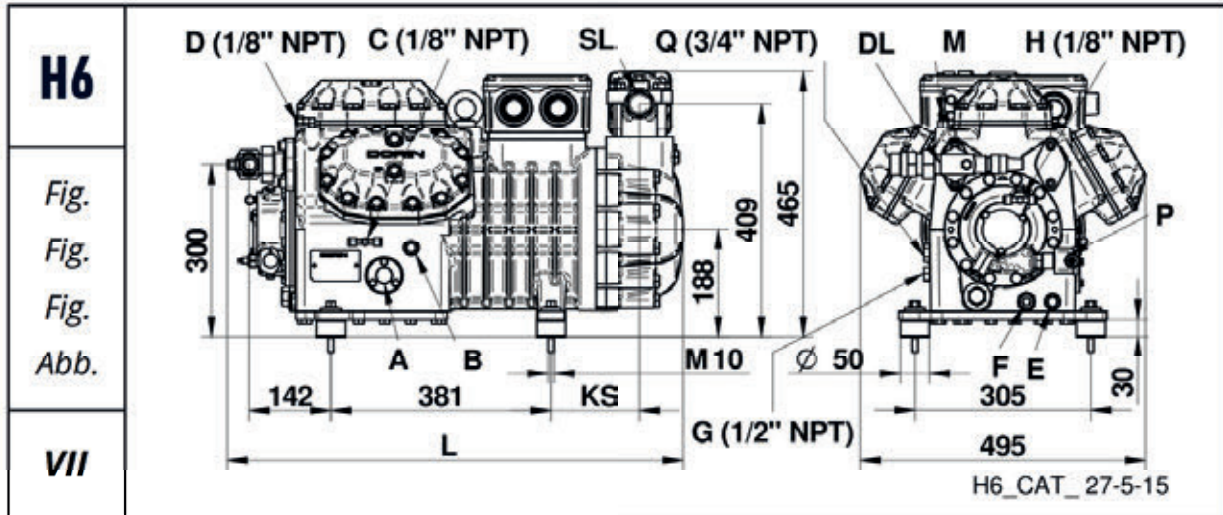
Serie Range Serie Serie	Modello Model Modèle Typ	Figura Figure Figure Abbildung	L	KS	HS
H41	H851CS	V	650	143	254
	H1201CC	V	650	143	254
	H1001CS	V	650	143	254
	H1501CC	V	685	166	313
	H1501CS	V	650	143	254
	H2001CC	V	685	166	313
	H1601CS	V	685	166	313
	H2201CC	V	685	166	313

Serie Range Serie Serie	Modello Model Modèle Typ	Figura Figure Figure Abbildung	L	H	KS	HS
H5	H2000CS	VI	705	445	84	392
	H2500CC	VI	728	470	111	410
	H2500CS	VI	708	470	91	410
	H3000CC	VI	728	470	111	410
	H2700CS	VI	708	470	91	410
	H3200CC	VI	728	470	111	410
	H2900CS	VI	708	470	91	410
	H3400CC	VI	728	470	111	410

<p>A - Spia Olio B - Tappo carica Olio C - Presa Bassa Pres. D - Presa Alta Pres. E - Tappo scarica olio F - Resistenza carter G - Tappo ritorno olio H - Presa alta press. pompa M - Sens. max temp. mand. P - Press. diff. olio elettr. Q - Equalizzazione gas DL - Rubinetto Compressione SL - Rubinetto Aspirazione</p>	<p>A - Oil sight B - Oil charge plug C - Low pressure tap D - High pressure tap E - Oil drain plug F - Crankcase heater G - Oil return H - Oil pressure tap M - Max disch. temp. sensor P - Oil diff. pressure switch Q - Gas equalisation DL - Discharge service valve SL - Suction service valve</p>	<p>A - Voyant d'huile B - Bouchon charge huile C - Prise basse pression D - Prise haute pression E - Bouchon vidange d'huile F - Resistance carter G - Retour d'huile H - Prise pression huile M - Sensor max temp. refoul. P - Press. diff. huile electron. Q - Egalisation de gaz DL - Vanne de refoulement SL - Vanne aspiration</p>	<p>A - Ölschauglas B - Ölfüllstapfen C - Anschluss Niederdruck D - Anschluss Hochdruck E - Öltafel F - Ölsumpfheizung G - Ölrückführung H - Öldruckanschluss M - Druckgasfühler P - Öldifferenzdruckschalter Q - Gasausgleich DL - Druckabsperrventil SL - Saugabsperrventil</p>
---	--	---	--

 Verbundsätze und drehzahlgeregelte Verdichtersätze,
 Verdichter und Verflüssigungssätze aller Bauarten,
 Außenheiten, Zubehör für Verdichter (Pota-lockventile)

	Halbh. Hubkolbenverdichter	
--	----------------------------	--

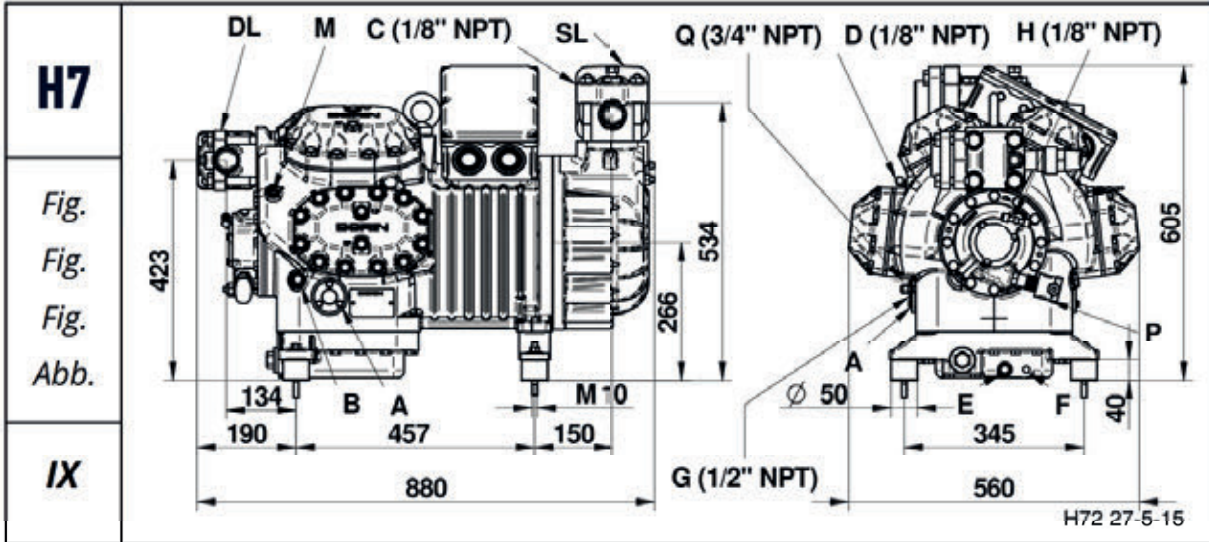
Abmessungen:


Serie Range Serie Serie	Modello Model Modèle Typ	Figura Figure Figure Abbildung	L	KS
			[mm]	[mm]
H6	H3000CS	VII	771	134
	H3500CC	VII	791	154
	H3500CS	VII	771	134
	H4000CC	VII	791	154
	H4000CS	VIII		
	H4500CC	VIII		
	H4500CS	VIII		
	H5000CC	VIII		

A - Spia Olio B - Tappo carica Olio C - Presa Bassa Pres. D - Presa Alta Pres. E - Tappo scarica olio F - Resistenza carter G - Tappo ritorno olio H - Presa alta press. pompa M - Sens. max temp. mand. P - Press. diff. olio elettr. Q - Equalizzazione gas DL - Rubinetto Compressione SL - Rubinetto Aspirazione	A - Oil sight B - Oil charge plug C - Low pressure tap D - High pressure tap E - Oil drain plug F - Crankcase heater G - Oil return H - Oil pressure tap M - Max disch. temp. sensor P - Oil diff. pressure switch Q - Gas equalisation DL - Discharge service valve SL - Suction service valve	A - Voyant d'huile B - Bouchon charge huile C - Prise basse pression D - Prise haute pression E - Bouchon vidange d'huile F - Resistance carter G - Retour d'huile H - Prise pression huile M - Sensor max temp. reful. P - Press. diff. huile electron. Q - Egalisation de gaz DL - Vanne de refolement SL - Vanne aspiration	A - Ölschauglas B - Ölfüllstufen C - Anschluss Niederdruck D - Anschluss Hochdruck E - Ölablauf F - Ölsumpfeheizung G - Ölrückführung H - Öldruckanschluss M - Druckgasfühler P - Öldruckdifferenzdruckschalter Q - Gasausgleich DL - Druckabsperrventil SL - Saugabsperrventil
--	---	--	---

	<h2>Halbh. Hubkolbenverdichter</h2>	
--	-------------------------------------	--

Abmessungen:



Verbundsätze und drehzahlgeregelte Verdichtersätze,
 Verdichter und Verflüssigungssätze aller Bauarten,
 Außeneinheiten, Zubehör für Verdichter (Potalockventile)

Serie Range Serie Serie	Modelle Model Modèle Typ	Figura Figure Figure Abbildung
H7	H5000C	IX
	H5500C	IX
	H5500C	IX
	H6000C	IX
	H6000C	IX
	H7500C	IX
	H7501C	IX
	H8001C	IX
	H8000C	IX
H9000C	IX	

A - Spia Olio B - Tappo carica Olio C - Presa Bassa Pres. D - Presa Alta Pres. E - Tappo scarica olio F - Resistenza carter G - Tappo ritorno olio H - Presa alta press. pompa M - Sens. max temp. mand. P - Press. diff. olio elettr. Q - Equalizzazione gas DL - Rubinetto Compressione SL - Rubinetto Aspirazione	A - Oil sight B - Oil charge plug C - Low pressure tap D - High pressure tap E - Oil drain plug F - Crankcase heater G - Oil return H - Oil pressure tap M - Max disch. temp. sensor P - Oil diff. pressure switch Q - Gas equalisation DL - Discharge service valve SL - Suction service valve	A - Voyant d'huile B - Bouchon charge huile C - Prise basse pression D - Prise haute pression E - Bouchon vidange d'huile F - Resistance carter G - Retour d'huile H - Prise pression huile M - Sensor max temp. reful. P - Press. diff. huile électron. Q - Egalisation de gaz DL - Vanne de refoulement SL - Vanne aspiration	A - Ölschauglas B - Ölfüllstiefen C - Anschluss Niederdruck D - Anschluss Hochdruck E - Öltafel F - Ölsumpfheizung G - Ölrückführung H - Öldruckanschluss M - Druckgasfühler P - Öldifferenzdruckschalter Q - Gasausgleich DL - Druckabsperrventil SL - Saugabsperrventil
--	---	---	---

	Halbh. Hubkolbenverdichter	
---	----------------------------	---

Zubehör / Ersatzteil

Verdichter Typ	Motorschutzgerät	Ölniveauwächter	Ölumpfeheizung (2) (4)	Anlaufentlastung SU , ohne Druckgasüberhitzungsschutz u. Rückschlagventil), Nachrüstatz *)	Leistungsregler CR mit Standard-Spule Nachrüstatz *)	Zusatzlüfter	Zusatzlüfter bei montierter AE / LR	Kältemittelsammler für RU- Einheit	RSK-Einheit (Verflüssigungssatz ohne Verdichter)
	EDV-Nr.	EDV-Nr.	EDV-Nr.	EDV-Nr.	EDV-Nr.	EDV-Nr.	EDV-Nr.	EDV-Nr.	EDV-Nr.
H51CS	112.3821		112.3808			112.3996			
H80CC	112.3821		112.3808			112.3996		112.3664	112.4801
H80CS	112.3821		112.3808			112.3996			
H101CC	112.3821		112.3808			112.3996		112.3664	112.4801
H101CS	112.3821		112.3808			112.3996			
H151CC	112.3821		112.3808			112.3996		112.3664	112.4802
H151CS	112.3821		112.3808			112.3996			
H181CC	112.3821		112.3808			112.3996		112.3664	112.4802
H181CS	112.3821		112.3808			112.3996			
H201CC	112.3821		112.3808			112.3996			
H201CS	112.3821		112.3808			112.3996			
H221CC	112.3821		112.3808			112.3996		112.3664	112.4803
H221CS	112.3821		112.3808			112.3996			
H251CC	112.3821		112.3808			112.3996			
H251CS	112.3821		112.3808			112.3996			
H281CC	112.3821		112.3808			112.3996		112.3664	112.4804
H281SB	112.3821		112.3808			112.3996			
H281CS	112.3821		112.3808			112.3996		112.3664	112.4804
H290CS	112.3821		112.3808			112.3935			
H300CC	112.3821		112.3808			112.3935			
H300CS	112.3821		112.3808			112.3935			
H350CC	112.3821		112.3808			112.3935		112.3665	112.4806
H350SB	112.3821		112.3808			112.3935			
H380CC	112.3821		112.3808			112.3935		112.3665	112.4806
H380SB	112.3821		112.3808			112.3935			
H390CS	112.3821		112.3808			112.3935			
H392CS	112.3821		112.3808			112.3935			
H403CC	112.3821	112.3644	112.3808			112.3935		112.3666	112.4805
H403CS	112.3821	112.3644	112.3808			112.3935			
H503CC	112.3821	112.3644	112.3808			112.3935		112.3666	112.4805
H503CS	112.3821	112.3644	112.3808			112.3935			
H743CC	112.3821	112.3644	112.3808			112.3935		112.3666	112.4807
H401CS	112.3821	112.3644	112.3808	112.3990	112.3645	112.3647	112.3984		
H451CC	112.3821	112.3644	112.3808	112.3990	112.3645	112.3647	112.3984		
H451CS	112.3821	112.3644	112.3808	112.3990	112.3645	112.3647	112.3984		
H551CC	112.3821	112.3644	112.3808	112.3990	112.3645	112.3647	112.3984		
H551CS	112.3821	112.3644	112.3808	112.3990	112.3645	112.3647	112.3984		
H701CC	112.3821	112.3644	112.3808	112.3990	112.3645	112.3647	112.3984		
H701CS	112.3821	112.3644	112.3808	112.3990	112.3645	112.3647	112.3984		
H751CC	112.3821	112.3644	112.3808	112.3990	112.3645	112.3647	112.3984	112.3667	112.4808
H751CS	112.3821	112.3644	112.3808	112.3990	112.3645	112.3647	112.3984		
H1002CC	112.3821	112.3644	112.3808	112.3990	112.3645	112.3647	112.3984	112.3667	112.4808
H801CS	112.3821	112.3644	112.3808	112.3990	112.3645	112.3647	112.3984		
H1003CC	112.3821	112.3644	112.3808	112.3990	112.3645	112.3647	112.3984		

	<h2 style="margin: 0;">Halbh. Hubkolbenverdichter</h2>	
---	--	---

Zubehör / Ersatzteil

Verdichter Typ	Motorschutzgerät	Ölniveauewächter	Ölumpfheizung (2) (4)	Anlaufentlastung SU , ohne Druckgasüberhitzungsschutz u. Rückschlagventil), Nachrüstatz kompl.	Leistungsregler CR mit Standard-Spule Nachrüstatz kompl.	Zusatzlüfter	Zusatzlüfter bei montierter AE / LR	Kältemittelsammler für RU- Einheit	RSK-Einheit (Verflüssigungssatz ohne Verdichter)
	EDV-Nr.	EDV-Nr.	EDV-Nr.	EDV-Nr.	EDV-Nr.	EDV-Nr.	EDV-Nr.	EDV-Nr.	EDV-Nr.
H851CS	112.3821	112.3644	112.3808	112.3991	112.3646	112.3648	112.3985		
H1201CC	112.3821	112.3644	112.3808	112.3991	112.3646	112.3648	112.3985	112.3668	112.4809
H1001CS	112.3821	112.3644	112.3808	112.3991	112.3646	112.3648	112.3985		
H1501CC	112.3821	112.3644	112.3808	112.3991	112.3646	112.3648	112.3985	112.3668	112.4809
H1501CS	112.3821	112.3644	112.3808	112.3991	112.3646	112.3648	112.3985		
H2001CC	112.3821	112.3644	112.3808	112.3991	112.3646	112.3648	112.3985	112.3668	112.4809
H1601CS	112.3821	112.3644	112.3808	112.3991	112.3646	112.3648	112.3985		
H2201CC	112.3821	112.3644	112.3808	112.3991	112.3646	112.3648	112.3985		
H2000CS	112.3821		112.3815	112.3979	112.3976	112.3649			
H2500CC	112.3821		112.3815	112.3979	112.3976	112.3649			
H2500CS	112.3821		112.3815	112.3979	112.3976	112.3649			
H3000CC	112.3821		112.3815	112.3979	112.3976	112.3649			
H2700CS	112.3821		112.3815	112.3979	112.3976	112.3649			
H3200CC	112.3821		112.3815	112.3979	112.3976	112.3649			
H2900CS	112.3821		112.3815	112.3979	112.3976	112.3649			
H3400CC	112.3821		112.3815	112.3979	112.3976	112.3649			
H3000CS	112.3821		112.3815	112.3979	112.3976	112.3650			
H3500CC	112.3821		112.3815	112.3979	112.3976	112.3650			
H3500CS	112.3821		112.3815	112.3979	112.3976	112.3650			
H4000CC	112.3821		112.3815	112.3979	112.3976	112.3650			
H4000CS	112.3821		112.3815	112.3979	112.3976	112.3650			
H4500CC	112.3821		112.3815	112.3979	112.3976	112.3650			
H4500CS	112.3821		112.3815	112.3979	112.3976	112.3650			
H5000CC	112.3821		112.3815	112.3979	112.3976	112.3650			
H5000CS	112.3821		112.3815	112.3979	112.3976	112.3651			
H5500CC	112.3821		112.3815	112.3979	112.3976	112.3651			
H5500CS	112.3821		112.3815	112.3979	112.3976	112.3651			
H6000CC	112.3821		112.3815	112.3979	112.3976	112.3651			
H6000CS	112.3821		112.3815	112.3979	112.3976	112.3651			
H7500CC	112.3821		112.3815	112.3979	112.3976	112.3651			
H7501CS	112.3821		112.3815	112.3979	112.3976	112.3651			
H8001CC	112.3821		112.3815	112.3979	112.3976	112.3651			
H8000CS	112.3821		112.3815	112.3979	112.3976	112.3651			
H9000CC	112.3821		112.3815	112.3979	112.3976	112.3651			

 Verbundsätze und drehzahlgeregelte Verdichtersätze,
 Verdichter und Verflüssigungssätze aller Bauarten,
 Außeneinheiten, Zubehör für Verdichter (Rotalockventile)

	<h2 style="margin: 0;">Verdichtersätze mit Flüssigkeitssammler Baureihe RU Bausatz</h2>	
---	---	---

Mit der aktuellen Aggregate-Baureihe RU bietet Ihnen Dorin Verdichtersätze mit Sammlern von 4,42 bis 244,78 m³/h Hubvolumen.

Lieferumfang:

Kältemittelsammler und Verdichter werden getrennt geliefert.
Horizontale Flüssigkeitsbehälter mit aufgebauter Montageplatte für Verdichter und Ventile ohne Sicherheitsventil.

Flüssigkeitseintritt: Rotalock-Lötadapter

Flüssigkeitsaustritt: Rotalock-Absperrventil mit Manometeranschluss.

Halbhermetische Verdichter komplett mit Ventilen, Schwingungsdämpfer und Ölfüllung.

Leistungsdaten siehe unter Dorin Verdichter.

Die Komponenteneinheiten RU sind entwickelt worden, um optimale Leistung, platzsparende Ausmaße und geringe Geräuschentwicklung zu gewährleisten. Alle Aggregate funktionieren mit den Kältemitteln R134a, R404A, R507A, R407F, R407A innerhalb der im Katalog 1LTZ010 angegebenen Grenzwerte.



&



& Zubehör

Bestellnummern für Modulbauweise

Typ	EDV-Nr.	Bestehend aus				
		Kältemittelsammler f. RU- Einheit		Verdichter		Blindstopfen konisch
		Typ	EDV-Nr.	Typ	EDV-Nr.	EDV-Nr.
RU-H80CC	112.4451	6,6L inkl. Anschlüsse o. SV	112.3664	H80CC	112.4555	312.9973
RU-H101CC	112.4452	6,6L inkl. Anschlüsse o. SV	112.3664	H101CC	112.4557	312.9973
RU-H151CC	112.4453	6,6L inkl. Anschlüsse o. SV	112.3664	H151CC	112.4559	312.9973
RU-H181CC	112.4454	6,6L inkl. Anschlüsse o. SV	112.3664	H181CC	112.4561	312.9973
RU-H221CC	112.4455	6,6L inkl. Anschlüsse o. SV	112.3664	H221CC	112.4565	312.9973
RU-H281CC	112.4456	6,6L inkl. Anschlüsse o. SV	112.3664	H281CC	112.4569	312.9973
RU-H281CS	112.4457	6,6L inkl. Anschlüsse o. SV	112.3664	H281CS	112.4571	312.9973
RU-H350CC	112.4458	9,0L inkl. Anschlüsse o. SV	112.3665	H350CC	112.4231	312.9973
RU-H380CC	112.4459	9,0L inkl. Anschlüsse o. SV	112.3665	H380CC	112.4233	312.9973
RU-H403CC	112.4460	12L inkl. Anschlüsse o. SV	112.3666	H403CC	112.4238	312.9973
RU-H503CC	112.4461	12L inkl. Anschlüsse o. SV	112.3666	H503CC	112.4240	312.9973
RU-H743CC	112.4462	12L inkl. Anschlüsse o. SV	112.3666	H743CC	112.4242	312.9973
RU-H751CC	112.4463	19L inkl. Anschlüsse o. SV	112.3667	H751CC	112.4279	312.9973
RU-H1002CC	112.4464	19L inkl. Anschlüsse o. SV	112.3667	H1002CC	112.4512	312.9973
RU-H1201CC	112.4465	24L inkl. Anschlüsse o. SV	112.3668	H1201CC	112.4516	312.9973
RU-H1501CC	112.4466	24L inkl. Anschlüsse o. SV	112.3668	H1501CC	112.4286	312.9973
RU-H2201CC	112.4467	24L inkl. Anschlüsse o. SV	112.3668	H2201CC	112.4288	312.9973

Leistungsdaten, Einsatzgrenzen siehe Verdichter.

	<h2 style="margin: 0;">Verdichtersätze mit Flüssigkeitssammler</h2> <h3 style="margin: 0;">Baureihe RU</h3> <h3 style="margin: 0;">Bausatz</h3>	
--	---	--

Technische Daten

Typ	verbauter Verdichter	Fördervolumen bei 1450 min ⁻¹	Anzahl der Zylinder	Volumen [ltr.]	Rohranschlüsse		Abmessungen					Gewicht gesamt [kg]
					Sammler		L	P	H	A	B	
		[m ³ /h]			Eintritt [mm]	Austritt [mm]	[mm]	[mm]	[mm]	[mm]	[mm]	
RU-H80CC	H80CC	4,42	2	6,6	12s	12s	710	330	530	400	180	49
RU-H101CC	H101CC	5,37	2	6,6	12s	12s	710	330	530	400	180	50
RU-H151CC	H151CC	6,71	2	6,6	12s	12s	710	330	530	400	180	51
RU-H181CC	H181CC	7,5	2	6,6	12s	12s	710	330	530	400	180	52
RU-H221CC	H221CC	9,88	2	6,6	12s	12s	710	330	535	400	180	54
RU-H281CC	H281CC	11,64	2	6,6	12s	12s	710	330	560	400	180	56
RU-H281CS	H281CS	13,23	2	6,6	12s	12s	710	330	560	400	180	56
RU-H350CC	H350CC	15,94	2	9,0	16s	16s	715	330	555	400	180	69
RU-H380CC	H380CC	17,53	2	9,0	16s	16s	715	330	555	400	180	71
RU-H403CC	H403CC	19,98	2	12	16s	16s	935	360	595	600	180	99
RU-H503CC	H503CC	22,83	2	12	16s	16s	935	360	595	600	180	99
RU-H743CC	H743CC	26,44	2	12	16s	16s	935	360	595	600	180	100
RU-H751CC	H751CC	31,88	4	19	18s	18s	1040	360	660	700	210	121
RU-H1002CC	H1002CC	38,06	4	19	18s	18s	1040	360	660	700	210	131
RU-H1201CC	H1201CC	42,81	4	24	22s	22s	1010	400	715	700	230	165
RU-H1501CC	H1501CC	48,82	4	24	22s	22s	1010	400	715	700	230	174
RU-H2201CC	H2201CC	63,76	4	24	22s	22s	1010	400	715	700	230	171

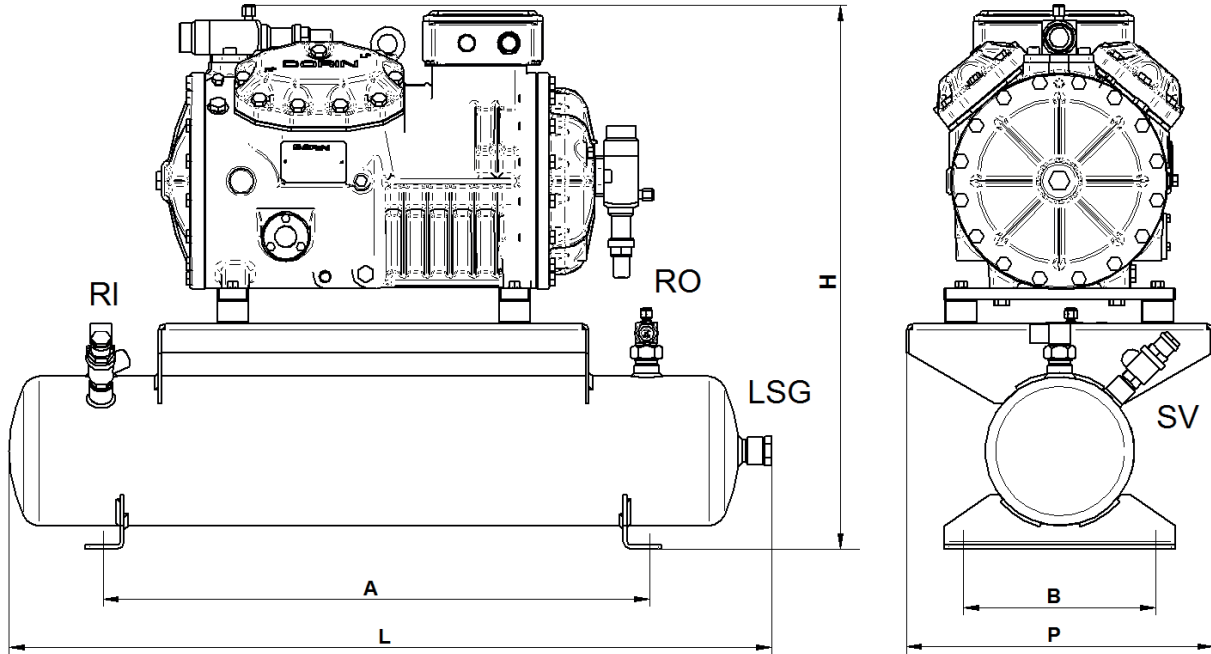
Technische Daten: Verdichter

Typ	verbauter Verdichter	Rohranschlüsse		Serie	Öl-Füllung [dm ³]	Gewicht Verdichter [kg]	Spannung	Elektrische Daten		Schalleistung *)
		Verdichter						max. Betriebsstrom	Anl.strom (Rotor blockiert)	
		Saugl. [mm]	Druckl. [mm]					400V [A]	400V [A]	ISO 9614-1 Stufe 2 [dBA]
RU-H80CC	H80CC	12s	12s	H11	1,0	36	380 - 420V / 3 / 50Hz	2,4	11,1	62,6
RU-H101CC	H101CC	16s	12s		1,0	37		2,9	13,8	64,4
RU-H151CC	H151CC	16s	12s		1,0	38		3,4	15,5	65,3
RU-H181CC	H181CC	16s	12s		1,0	39		4,4	20,0	65,7
RU-H221CC	H221CC	18s	16s		1,0	41		6,0	24,5	66,1
RU-H281CC	H281CC	18s	16s		1,0	43		7,3	32,0	70,9
RU-H281CS	H281CS	18s	16s	1,0	44	7,3		32,0	69,5	
RU-H350CC	H350CC	28s	16s	H2	1,4	54		9,4	43,5	68,0
RU-H380CC	H380CC	28s	16s		1,4	56		9,4	43,5	68,5
RU-H403CC	H403CC	28s	16s	H32	2,0	75		10,5	53	72,0
RU-H503CC	H503CC	28s	16s		2,0	79		12,9	63	72,0
RU-H743CC	H743CC	35s	16s		2,0	81		16,7	86	73,5
RU-H751CC	H751CC	28s	22s	H35	2,0	91		19,5	86	75,5
RU-H1002CC	H1002CC	35s	22s		2,0	99		23,0	92	76,0
RU-H1201CC	H1201CC	35s	28s	H41	2,5	130		28,0	135	76,5
RU-H1501CC	H1501CC	42s	28s		2,5	131		34,0	171	77,5
RU-H2201CC	H2201CC	42s	28s		2,5	136		45,0	203	79,5

Verbundsätze und drehzahlgeregelte Verdichtersätze, Verdichter und Verflüssigungssätze aller Bauarten, Außeneinheiten, Zubehör für Verdichter (Rotolockventile)

	<h2 style="margin: 0;">Verdichtersätze mit Flüssigkeitssammler Baureihe RU Bausatz</h2>	
---	---	---

Maßzeichnung



- RI Flüssigkeitssammler-Eintritt
- RO Flüssigkeitssammler-Austritt
- SV Sicherheitsventil (optional)
- LSG Schauglas

	<h2 style="margin: 0;">Luftgekühlte Verflüssigungssätze ohne Verdichter Baureihe AUC Bausatz</h2>	
--	---	--

Die Komponenteneinheiten AUC sind entwickelt worden, um optimale Leistung, platzsparende Ausmaße und geringe Geräuschentwicklung zu gewährleisten. Alle Verflüssigungssätze funktionieren mit den Kältemitteln R134a, R404A/R507, R448A/R449A, R407F, R407A innerhalb der im Katalog AU 1LTZ025 angegebenen Grenzwerte.

Allgemeines:

Komponenteneinheit Typ:

Diese Verflüssigungssätze gehören zur Standard-Baureihe und sind für alle Anwendungen geeignet. Die Komponenteneinheiten AUC sind mit luftgekühlten Kondensatoren mit Kupferrohren und Aluminiumlamellen im neuesten Design ausgestattet, außerdem verfügen sie über hocheffiziente Einphasen-Ventilatoren mit Schutzgitter, Flüssigkeitssammler mit Sicherheitsventil und Schwingungsdämpfer auf der Druckleitung (wenn vorgesehen), Rohrleitungen für Gas und Flüssigkeiten und Tragrahmen. Die Druckleitung vom Verdichter zum Kondensator ist optional als Zubehör verfügbar.



Anwendungshinweis:

Um eine gute Funktionsweise und eine lange Lebensdauer der Komponenteneinheit zu gewährleisten, sind die im Katalog 1 LTZ025 angegebenen Grenzwerte zu beachten. Es ist wichtig, die äußersten Anwendungsfaktoren genau zu bestimmen, bei denen der jeweilige Verflüssigungssatz eingesetzt werden soll.

Kondensatoren:

Die luftgekühlten Kondensatoren haben ein modernes Design und garantieren beste Kondensationstemperaturen. Die Kombination mit den neuen Ventilatoren gewährleistet eine höhere Luftmenge und eine geringe Geräuschentwicklung.

Motorventilatoren:

In der Linie der luftgekühlten Verflüssigungssätze AU sind Ventilatoren mit einer neuen, innovativen Doppelkonstruktion der Rotorblätter installiert, die geringe Geräuschentwicklung, höhere Leistung und längere Lebensdauer im Vergleich zu den herkömmlichen Ventilatoren garantieren.

Die Ventilatoren haben ein Gestell aus Aluminiumlegierung, das extrem korrosionsresistent ist und die Rotorblätter bestehen aus einem speziellen Faser-Kunststoff (Hy-Biade fans) diese innovative Kombination von Materialien gewährleistet eine beachtliche Gewichtsreduzierung. Alle Ventilatoren verfügen über einen Motor mit 230V/1/50-60Hz, Betriebskondensator und können mit einem Drehzahlregler betrieben werden; sie verfügen über einen internen Überhitzungsschutz und ein äußeres Schutzgitter.

Zubehör:

Alle AUC-Einheiten können mit einer Druckleitung vom Verdichter zum Verflüssiger ausgerüstet werden, passend zu den entsprechenden Verdichtern. Generell ist die Nachrüstung sehr nutzerfreundlich aufgrund der entsprechenden Vorbereitungen am Rahmen.



&



&



& Zubehör

Verbundsätze und drehzahlregelte Verdichtersätze,
Verdichter und Verflüssigungssätze aller Bauarten,
Außeneinheiten, Zubehör für Verdichter (Rotalockventile)



Luftgekühlte Verflüssigungssätze Baureihe AUC R134a



Leistungsdaten 50 Hz bezogen auf Sauggastemperatur 20°C, ohne Flüssigkeits-Unterkühlung

Typ EDV-Nr.	Umg. Temp. °C	↓	Kälteleistung Q ₀ [Watt]					Leistungsaufnahme P _e [kW]					
			Verdampfungs-temperatur °C										
			20	15	10	5	0	-5	-10	-15	-20	-25	
AU-H80CC 112.4810	27	Q	4430	3820	3250	2720	2240	1820	1440	1120	845	630	
		P	0,9	0,84	0,77	0,71	0,66	0,6	0,54	0,48	0,43	0,38	
	32	Q	4140	3560	3020	2530	2080	1680	1330	1020	765	560	
		P	0,97	0,9	0,83	0,76	0,69	0,63	0,56	0,5	0,44	0,38	
	43	Q	3530	3020	2550	2120	1730	1390	1080	815	595	-	
		P	1,11	1,01	0,92	0,84	0,75	0,67	0,59	0,52	0,45	-	
AU-H101CC 112.4811	27	Q	5200	4500	3850	3240	2690	2180	1740	1360	1030	765	
		P	1,14	1,05	0,96	0,88	0,8	0,73	0,65	0,58	0,52	0,45	
	32	Q	4860	4200	3580	3010	2490	2020	1600	1240	930	680	
		P	1,22	1,11	1,02	0,93	0,84	0,76	0,68	0,6	0,53	0,46	
	43	Q	4140	3570	3030	2530	2080	1670	1310	995	730	510	
		P	1,36	1,24	1,12	1,01	0,91	0,81	0,71	0,62	0,54	0,46	
AU-H151CC 112.4812	27	Q	6420	5570	4770	4020	3350	2730	2180	1710	1300	970	
		P	1,42	1,3	1,19	1,09	0,99	0,9	0,81	0,73	0,65	0,57	
	32	Q	6010	5200	4450	3750	3100	2520	2010	1560	1180	865	
		P	1,51	1,38	1,26	1,15	1,04	0,94	0,84	0,75	0,66	0,58	
	43	Q	5130	4420	3760	3160	2600	2090	1650	1260	930	655	
		P	1,7	1,55	1,4	1,26	1,13	1,01	0,89	0,78	0,68	0,58	
AU-H181CC 112.4813	27	Q	7620	6580	5610	4720	3900	3170	2530	1980	1510	1130	
		P	1,48	1,39	1,31	1,22	1,12	1,02	0,92	0,82	0,71	0,61	
	32	Q	7140	6150	5230	4390	3620	2930	2330	1810	1370	1000	
		P	1,62	1,52	1,41	1,3	1,19	1,07	0,96	0,84	0,72	0,62	
	43	Q	6110	5240	4440	3700	3030	2440	1910	1460	1070	750	
		P	1,88	1,73	1,59	1,44	1,29	1,14	1	0,86	0,73	0,62	
AU-H221CC 112.4814	27	Q	9430	8210	7070	6000	5020	4130	3320	2630	2040	1550	
		P	2,3	2,11	1,93	1,75	1,59	1,44	1,29	1,16	1,02	0,9	
	32	Q	8850	7700	6620	5610	4690	3840	3090	2430	1870	1410	
		P	2,46	2,24	2,04	1,85	1,67	1,5	1,34	1,19	1,05	0,91	
	43	Q	7610	6610	5660	4780	3980	3240	2580	2010	1520	1100	
		P	2,76	2,5	2,26	2,03	1,81	1,61	1,42	1,25	1,08	0,93	
AU-H281CC 112.4815	27	Q	12170	10500	8940	7530	6240	5110	4110	3250	2520	1930	
		P	2,38	2,24	2,1	1,96	1,82	1,69	1,55	1,41	1,28	1,14	
	32	Q	11460	9870	8410	7060	5850	4780	3830	3020	2330	1760	
		P	2,6	2,43	2,27	2,11	1,95	1,79	1,64	1,48	1,33	1,18	
	43	Q	9920	8520	7240	6060	5010	4070	3240	2530	1920	1410	
		P	3,05	2,83	2,61	2,41	2,2	2	1,8	1,6	1,41	1,23	
AU-H281CS 112.4816	27	Q	-	-	10060	8490	7070	5800	4700	3730	2910	2210	
		P	-	-	2,5	2,31	2,14	1,96	1,79	1,62	1,46	1,32	
	32	Q	-	-	9460	7980	6630	5430	4380	3460	2680	2020	
		P	-	-	2,71	2,49	2,28	2,07	1,88	1,69	1,51	1,36	
	43	Q	-	-	8190	6870	5680	4620	3700	2900	2200	1620	
		P	-	-	3,11	2,81	2,54	2,27	2,03	1,8	1,6	1,43	
AU-H350CC 112.4817	27	Q	17070	14670	12480	10460	8660	7070	5670	4470	3470	2650	
		P	2,87	2,69	2,52	2,35	2,18	2	1,83	1,66	1,5	1,33	
	32	Q	16050	13780	11700	9790	8080	6580	5260	4130	3180	2410	
		P	3,1	2,9	2,69	2,5	2,3	2,11	1,92	1,73	1,54	1,36	
	43	Q	13870	11860	10010	8360	6870	5550	4400	3420	2590	1910	
		P	3,55	3,29	3,04	2,79	2,54	2,3	2,07	1,84	1,62	1,42	
AU-H380CC 112.4818	27	Q	18240	15720	13390	11270	9340	7640	6150	4870	3790	2900	
		P	3,25	3,04	2,84	2,64	2,45	2,26	2,06	1,88	1,69	1,5	
	32	Q	17170	14780	12570	10530	8740	7120	5720	4500	3470	2630	
		P	3,51	3,27	3,04	2,81	2,59	2,37	2,16	1,94	1,74	1,53	
	43	Q	14880	12750	10800	9020	7440	6020	4790	3720	2820	2070	
		P	4,03	3,72	3,42	3,14	2,85	2,58	2,31	2,06	1,81	1,57	

	<h2 style="margin:0;">Luftgekühlte Verflüssigungssätze</h2> <h3 style="margin:0;">Baureihe AUC</h3> <h3 style="margin:0;">R134a</h3>	
---	--	---

Leistungsdaten 50 Hz bezogen auf Sauggasttemperatur 20°C, ohne Flüssigkeits-Unterkühlung

Typ EDV-Nr.	Umg. Temp. °C	↓	Kälteleistung Q ₀ [Watt]					Leistungsaufnahme P _e [kW]					
			Verdampfungstemperatur °C										
			20	15	10	5	0	-5	-10	-15	-20	-25	
AU-H403CC 112.4819	27	Q	21190	18270	15560	13080	10830	8830	7070	5560	4290	3260	
		P	3,96	3,69	3,42	3,15	2,88	2,6	2,32	2,04	1,77	1,51	
	32	Q	19990	17200	14640	12290	10150	8250	6580	5150	3950	2960	
		P	4,27	3,97	3,66	3,35	3,04	2,72	2,41	2,11	1,81	1,53	
	43	Q	17350	14890	12630	10560	8660	7000	5540	4280	3210	-	
		P	4,9	4,5	4,1	3,71	3,33	2,95	2,58	2,22	1,89	-	
AU-H503CC 112.4820	27	Q	23510	20330	17370	14660	12180	9940	7990	6300	4880	3710	
		P	4,65	4,32	3,99	3,66	3,33	3,01	2,68	2,36	2,04	1,73	
	32	Q	22150	19130	16320	13750	11410	9290	7440	5840	4480	3370	
		P	4,97	4,6	4,23	3,86	3,5	3,14	2,78	2,43	2,08	1,76	
	43	Q	19190	16520	14060	11780	9720	7880	6240	4840	3640	2650	
		P	5,61	5,15	4,7	4,25	3,82	3,38	2,96	2,55	2,16	1,79	
AU2-H743CC 112.4821	27	Q	27080	23460	20110	17010	14180	11620	9400	7460	5830	4500	
		P	5,61	5,09	4,61	4,18	3,78	3,43	3,09	2,78	2,49	2,22	
	32	Q	25560	22130	18930	16000	13310	10890	8770	6940	5380	4110	
		P	5,92	5,36	4,85	4,39	3,97	3,58	3,22	2,89	2,58	2,29	
	43	Q	22200	19160	16350	13760	11380	9260	7400	5780	4400	3260	
		P	6,59	5,96	5,38	4,85	4,36	3,92	3,5	3,11	2,75	2,41	
AU2-H751CC 112.4822	27	Q	32370	27980	23910	20210	16820	13830	11190	8910	6990	5410	
		P	6,02	5,61	5,2	4,81	4,43	4,04	3,66	3,29	2,92	2,56	
	32	Q	30580	26380	22550	19010	15820	12970	10470	8310	6470	4950	
		P	6,5	6,02	5,56	5,11	4,67	4,24	3,81	3,4	3	2,61	
	43	Q	26590	22910	19530	16440	13610	11100	8900	6980	5330	3940	
		P	7,46	6,85	6,26	5,69	5,14	4,61	4,09	3,59	3,12	2,69	
AU2-H1002CC 112.4823	27	Q	38110	32970	28170	23760	19740	16120	12940	10190	7900	6030	
		P	7,32	6,76	6,22	5,7	5,19	4,7	4,22	3,76	3,31	2,89	
	32	Q	35880	30960	26440	22260	18470	15040	12030	9450	7270	5500	
		P	7,83	7,2	6,59	6,01	5,44	4,9	4,38	3,88	3,4	2,96	
	43	Q	30970	26680	22700	19060	15710	12730	10120	7870	5960	4400	
		P	8,88	8,11	7,36	6,65	5,97	5,32	4,7	4,12	3,59	3,1	
AU2-H1201CC 112.4824	27	Q	45170	38770	32880	27530	22700	18420	14710	11510	8840	6670	
		P	7,48	6,93	6,4	5,89	5,41	4,92	4,45	3,99	3,54	3,11	
	32	Q	42570	36520	30920	25820	21250	17220	13690	10670	8130	6060	
		P	8,05	7,42	6,83	6,26	5,71	5,17	4,64	4,13	3,65	3,19	
	43	Q	36970	31570	26670	22180	18170	14620	11540	8880	6640	4790	
		P	9,23	8,45	7,7	6,99	6,3	5,63	5	4,4	3,83	3,31	
AU2-H1501CC 112.4825	27	Q	50950	43870	37310	31330	25890	21070	16870	13250	10220	7730	
		P	8,97	8,3	7,64	7,01	6,4	5,79	5,2	4,61	4,04	3,49	
	32	Q	48130	41400	35170	29480	24300	19770	15750	12320	9420	7030	
		P	9,65	8,89	8,15	7,44	6,76	6,07	5,41	4,77	4,15	3,56	
	43	Q	41990	35980	30470	25460	20900	16880	13360	10300	7700	5540	
		P	11,07	10,11	9,2	8,31	7,46	6,62	5,82	5,06	4,33	3,66	
AU2-H2001CC 112.4826	27	Q	56130	48570	41520	34990	29050	23670	18980	14910	11490	8690	
		P	11,17	10,13	9,18	8,3	7,5	6,75	6,04	5,38	4,75	4,16	
	32	Q	52880	45690	38950	32790	27180	22100	17650	13800	10540	7890	
		P	11,85	10,72	9,69	8,73	7,85	7,04	6,27	5,55	4,88	4,25	
	43	Q	45770	39420	33500	28090	23140	18710	14820	11450	8600	6230	
		P	13,28	11,97	10,75	9,62	8,59	7,62	6,71	5,88	5,11	4,41	

 Verbundsätze und drehzahlgeregelte Verdichtersätze,
 Verdichter und Verflüssigungssätze aller Bauarten,
 Außeneinheiten, Zubehör für Verdichter (Rotalockventile)

	<h2 style="margin: 0;">Luftgekühlte Verflüssigungssätze</h2> <h3 style="margin: 0;">Baureihe AUC</h3> <h3 style="margin: 0;">R404A / R507A</h3>	
--	---	--

Leistungsdaten 50 Hz bezogen auf Sauggasttemperatur 20°C, ohne Flüssigkeits-Unterkühlung

Typ EDV-Nr.	Umg. Temp. °C	↓	Kälteleistung Q ₀ [Watt]						Leistungsaufnahme P _e [kW]					
			Verdampfungstemperatur °C											
			5	0	-5	-10	-15	-20	-25	-30	-35	-40	-45	
AU-H80CC 112.4810	27	Q	3980	3450	2960	2510	2100	1730	1400	1120	865	655	480	
		P	1,31	1,21	1,12	1,02	0,94	0,85	0,76	0,68	0,6	0,53	0,46	
	32	Q	-	3180	2720	2300	1920	1580	1280	1010	775	575	-	
		P	-	1,3	1,18	1,08	0,97	0,87	0,77	0,68	0,6	0,52	-	
	43	Q	-	-	2200	1850	1540	1260	1010	780	-	-	-	
		P	-	-	1,33	1,19	1,05	0,93	0,81	0,7	-	-	-	
AU-H101CC 112.4811	27	Q	-	4210	3630	3080	2590	2130	1720	1360	1050	775	555	
		P	-	1,67	1,5	1,35	1,21	1,08	0,96	0,84	0,74	0,64	0,56	
	32	Q	-	-	3330	2830	2370	1940	1560	1230	935	680	470	
		P	-	-	1,6	1,42	1,26	1,12	0,98	0,85	0,74	0,63	0,55	
	43	Q	-	-	-	-	1880	1540	1220	945	695	480	-	
		P	-	-	-	-	1,39	1,2	1,03	0,87	0,74	0,62	-	
AU-H151CC 112.4812	27	Q	-	5040	4360	3710	3120	2580	2090	1660	1290	965	695	
		P	-	1,92	1,75	1,59	1,44	1,3	1,16	1,04	0,92	0,81	0,7	
	32	Q	-	-	3990	3400	2850	2350	1900	1500	1150	850	590	
		P	-	-	1,85	1,67	1,5	1,34	1,19	1,05	0,92	0,8	0,69	
	43	Q	-	-	-	2720	2260	1860	1490	1160	860	595	-	
		P	-	-	-	1,85	1,64	1,44	1,25	1,07	0,92	0,78	-	
AU-H181CC 112.4813	27	Q	6810	5900	5060	4280	3570	2940	2380	1890	1470	1120	830	
		P	2,3	2,1	1,92	1,75	1,6	1,45	1,31	1,18	1,05	0,93	0,81	
	32	Q	6310	5450	4660	3930	3270	2690	2160	1710	1320	985	710	
		P	2,47	2,25	2,04	1,85	1,67	1,51	1,35	1,2	1,05	0,92	0,79	
	43	Q	-	4450	3780	3160	2620	2130	1690	1310	980	695	-	
		P	-	2,56	2,3	2,06	1,83	1,61	1,41	1,22	1,04	0,87	-	
AU-H221CC 112.4814	27	Q	8280	7250	6280	5370	4520	3750	3040	2420	1870	1400	1000	
		P	3,21	2,9	2,62	2,37	2,14	1,92	1,72	1,53	1,35	1,18	1,03	
	32	Q	7600	6650	5750	4920	4130	3410	2760	2180	1670	1230	845	
		P	3,44	3,09	2,77	2,49	2,22	1,98	1,75	1,54	1,35	1,17	1,01	
	43	Q	-	5350	4610	3920	3290	2690	2160	1680	1240	860	-	
		P	-	3,53	3,13	2,77	2,43	2,12	1,84	1,59	1,35	1,15	-	
AU-H281CC 112.4815	27	Q	11070	9560	8160	6880	5710	4680	3770	2970	2280	1690	1200	
		P	3,59	3,37	3,13	2,88	2,63	2,36	2,1	1,83	1,58	1,34	1,13	
	32	Q	10260	8840	7540	6330	5260	4300	3440	2690	2040	1480	1010	
		P	3,82	3,56	3,29	3	2,72	2,42	2,14	1,86	1,59	1,35	1,14	
	43	Q	-	7280	6170	5160	4260	3450	2730	2090	1530	1040	-	
		P	-	3,92	3,56	3,21	2,86	2,52	2,19	1,89	1,6	1,36	-	
AU-H281CS 112.4816	27	Q	-	-	8920	7560	6300	5180	4170	3290	2530	1880	1340	
		P	-	-	3,38	3,1	2,82	2,53	2,24	1,96	1,69	1,44	1,21	
	32	Q	-	-	8220	6950	5780	4740	3810	2990	2280	1670	1160	
		P	-	-	3,56	3,24	2,93	2,61	2,29	1,99	1,71	1,45	1,22	
	43	Q	-	-	6700	5630	4670	3800	3030	2350	1750	1230	-	
		P	-	-	3,9	3,52	3,13	2,75	2,4	2,06	1,76	1,49	-	
AU-H350CC 112.4817	27	Q	15500	13360	11400	9610	8010	6580	5330	4230	3300	2510	1860	
		P	4,45	4,14	3,84	3,54	3,23	2,91	2,6	2,3	2,01	1,73	1,48	
	32	Q	14360	12370	10520	8860	7390	6060	4890	3870	3000	2260	1630	
		P	4,83	4,46	4,11	3,74	3,38	3,03	2,68	2,35	2,03	1,74	1,47	
	43	Q	-	10180	8630	7250	6000	4910	3930	3080	2340	1700	-	
		P	-	5,17	4,69	4,2	3,73	3,28	2,85	2,45	2,08	1,75	-	
AU-H380CC 112.4818	27	Q	16710	14450	12380	10470	8750	7220	5880	4700	3680	2820	2100	
		P	5,17	4,81	4,45	4,08	3,71	3,33	2,96	2,61	2,28	1,98	1,73	
	32	Q	-	13360	11440	9650	8080	6660	5410	4310	3360	2540	1860	
		P	-	5,19	4,75	4,32	3,89	3,47	3,06	2,67	2,32	2	1,75	
	43	Q	-	-	9360	7910	6600	5420	4390	3460	2660	1960	-	
		P	-	-	5,42	4,85	4,29	3,77	3,27	2,82	2,42	2,08	-	

Daten gelten für R404A. Bei R507A ergeben sich geringfügige Abweichungen - siehe Dorin Software.

Luftgekühlte Verflüssigungssätze Baureihe AUC R404A / R507A

Leistungsdaten 50 Hz bezogen auf Sauggasttemperatur 20°C, ohne Flüssigkeits-Unterkühlung

Typ EDV-Nr.	Umg. Temp. °C	↓	Kälteleistung Q ₀ [Watt]						Leistungsaufnahme P _e [kW]					
			Verdampfungsstemperatur °C											
			5	0	-5	-10	-15	-20	-25	-30	-35	-40	-45	
AU-H403CC 112.4819	27	Q	18330	15740	13370	11220	9290	7590	6110	4850	3770	-	-	
		P	5,09	4,71	4,36	4,02	3,69	3,37	3,06	2,77	2,48	-	-	
	32	Q	17030	14580	12350	10320	8540	6960	5580	4410	-	-	-	
		P	5,5	5,05	4,63	4,24	3,85	3,49	3,14	2,81	-	-	-	
	43	Q	-	12030	10130	8410	6900	5590	4440	-	-	-	-	
		P	-	5,78	5,23	4,71	4,21	3,75	3,32	-	-	-	-	
AU-H503CC 112.4820	27	Q	21120	18350	15770	13380	11180	9170	7390	5820	4450	3300	2330	
		P	6,61	6,02	5,46	4,94	4,43	3,95	3,49	3,05	2,64	2,27	1,93	
	32	Q	19490	16920	14530	12300	10250	8400	6750	5290	4020	2920	2000	
		P	7,01	6,34	5,72	5,12	4,57	4,03	3,53	3,06	2,62	2,23	1,89	
	43	Q	-	13790	11810	9960	8260	6740	5370	4150	3080	2140	-	
		P	-	7,03	6,25	5,52	4,83	4,19	3,6	3,06	2,58	2,16	-	
AU2-H743CC 112.4821	27	Q	24210	21140	18250	15570	13090	10820	8810	7010	5460	4120	3000	
		P	7,87	7,14	6,48	5,89	5,34	4,84	4,37	3,94	3,53	3,15	2,81	
	32	Q	22310	19460	16810	14320	12050	9950	8070	6400	4950	3690	2610	
		P	8,38	7,57	6,82	6,15	5,53	4,97	4,44	3,96	3,51	3,1	2,73	
	43	Q	18220	15840	13640	11600	9710	8010	6460	5080	3840	2740	-	
		P	9,56	8,53	7,6	6,75	5,97	5,25	4,59	3,99	3,45	2,96	-	
AU2-H751CC 112.4822	27	Q	30030	25840	21960	18440	15210	12360	9850	7690	5860	4330	3110	
		P	8,4	7,75	7,13	6,52	5,92	5,33	4,76	4,19	3,65	3,13	2,64	
	32	Q	27750	23850	20240	16950	13960	11320	9010	7000	5290	3870	2720	
		P	8,91	8,2	7,5	6,83	6,17	5,53	4,9	4,29	3,7	3,14	2,62	
	43	Q	22960	19620	16560	13770	11320	9130	7230	5570	4160	2960	-	
		P	9,99	9,13	8,29	7,48	6,68	5,91	5,15	4,43	3,75	3,1	-	
AU2-H1002CC 112.4823	27	Q	34180	29550	25280	21280	17690	14400	11520	9020	6880	5100	3660	
		P	10,46	9,58	8,75	7,95	7,17	6,43	5,71	5,01	4,35	3,72	3,13	
	32	Q	31610	27260	23260	19590	16220	13190	10520	8210	6230	4560	3200	
		P	11,03	10,09	9,17	8,29	7,46	6,65	5,87	5,12	4,41	3,74	3,13	
	43	Q	26130	22420	19000	15930	13120	10650	8440	6540	4890	3480	-	
		P	12,24	11,12	10,05	9,01	8,02	7,07	6,16	5,3	4,49	3,75	-	
AU2-H1201CC 112.4824	27	Q	42330	36530	31210	26310	21860	17910	14440	11390	8770	6550	4710	
		P	11,65	10,87	10,05	9,19	8,32	7,43	6,54	5,66	4,83	4,05	3,36	
	32	Q	39320	33840	28870	24280	20180	16510	13260	10410	7950	5860	4100	
		P	12,35	11,45	10,51	9,55	8,58	7,61	6,65	5,72	4,86	4,07	3,39	
	43	Q	32690	28030	23820	19950	16500	13430	10710	8310	6210	4400	-	
		P	13,73	12,56	11,39	10,23	9,06	7,94	6,86	5,86	4,95	4,17	-	
AU2-H1501CC 112.4825	27	Q	46470	40310	34610	29350	24530	20220	16380	13020	10100	7610	5540	
		P	14,17	13,16	12,12	11,05	9,98	8,9	7,83	6,79	5,8	4,89	4,09	
	32	Q	42980	37260	31940	27090	22610	18620	15040	11910	9170	6820	4830	
		P	15,01	13,85	12,68	11,49	10,31	9,12	7,97	6,87	5,84	4,91	4,11	
	43	Q	35460	30570	26140	22040	18380	15070	12110	9470	7140	5090	-	
		P	16,61	15,15	13,7	12,27	10,86	9,49	8,2	7	5,91	4,99	-	
AU2-H2001CC 112.4826	27	Q	52610	45790	39450	33610	28220	23300	18960	15110	11770	8920	6520	
		P	17,45	15,85	14,35	12,92	11,58	10,32	9,1	7,96	6,9	5,92	5,02	
	32	Q	48720	42380	36480	31030	26030	21470	17420	13830	10700	8000	-	
		P	18,41	16,67	15,02	13,48	12,02	10,64	9,33	8,11	6,97	5,93	-	
	43	Q	-	34960	29960	25390	21200	17420	14040	11040	8370	6030	-	
		P	-	18,27	16,34	14,52	12,81	11,19	9,67	8,27	6,99	5,85	-	

Daten gelten für R404A. Bei R507A ergeben sich geringfügige Abweichungen - siehe Dorin Software.

	<h2 style="margin: 0;">Luftgekühlte Verflüssigungssätze</h2> <h3 style="margin: 0;">Baureihe AUC</h3> <h3 style="margin: 0;">R448A / R449A</h3>	
---	---	---

Leistungsdaten 50 Hz bezogen auf Sauggasttemperatur 20°C, ohne Flüssigkeits-Unterkühlung

Typ EDV-Nr.	Umg. Temp. °C	↓	Kälteleistung Q ₀ [Watt]						Leistungsaufnahme P _e [kW]					
			Verdampfungstemperatur °C											
			10	5	0	-5	-10	-15	-20	-25	-30	-35	-40	
AU-H80CC 112.4810	27	Q	-	3870	3310	2800	2330	1910	1540	1220	940	710	520	
		P	-	1,2	1,08	0,98	0,89	0,82	0,75	0,7	0,66	0,62	0,59	
	32	Q	-	3610	3080	2600	2150	1760	1410	1110	855	635	455	
		P	-	1,28	1,15	1,03	0,94	0,85	0,78	0,72	0,67	0,63	0,59	
	43	Q	-	-	2570	2150	1770	1430	1140	880	660	475	320	
		P	-	-	1,28	1,14	1,02	0,91	0,82	0,74	0,67	0,61	0,56	
AU-H101CC 112.4811	27	Q	-	-	4050	3430	2860	2350	1890	1500	1150	865	630	
		P	-	-	1,54	1,36	1,2	1,07	0,95	0,84	0,74	0,65	0,55	
	32	Q	-	-	-	3180	2650	2170	1740	1370	1050	775	555	
		P	-	-	-	1,44	1,27	1,12	0,98	0,86	0,74	0,63	0,52	
	43	Q	-	-	-	-	2170	1760	1400	1080	815	590	405	
		P	-	-	-	-	1,42	1,23	1,05	0,88	0,72	0,57	0,42	
AU-H151CC 112.4812	27	Q	-	-	4820	4100	3440	2830	2290	1820	1420	1070	780	
		P	-	-	1,87	1,65	1,46	1,29	1,15	1,01	0,89	0,79	0,7	
	32	Q	-	-	-	3780	3170	2610	2100	1660	1280	960	690	
		P	-	-	-	1,76	1,54	1,35	1,18	1,02	0,89	0,78	0,69	
	43	Q	-	-	-	-	2580	2110	1690	1320	1000	725	500	
		P	-	-	-	-	1,71	1,46	1,24	1,05	0,89	0,75	0,64	
AU-H181CC 112.4813	27	Q	7640	6600	5630	4750	3960	3240	2620	2070	1610	1220	900	
		P	2,53	2,25	2,01	1,8	1,61	1,44	1,28	1,14	1,01	0,9	0,79	
	32	Q	-	6150	5240	4410	3660	2990	2400	1890	1460	1100	795	
		P	-	2,42	2,15	1,91	1,69	1,5	1,32	1,17	1,02	0,9	0,79	
	43	Q	-	-	4370	3650	3000	2430	1930	1500	1130	825	570	
		P	-	-	2,41	2,11	1,84	1,6	1,39	1,19	1,02	0,87	0,75	
AU-H221CC 112.4814	27	Q	9140	8000	6920	5900	4960	4100	3330	2640	2050	1550	1130	
		P	3,48	3,08	2,73	2,43	2,16	1,92	1,71	1,51	1,33	1,16	0,99	
	32	Q	-	7410	6400	5450	4570	3770	3050	2410	1860	1390	995	
		P	-	3,28	2,9	2,56	2,26	2	1,76	1,54	1,33	1,14	0,96	
	43	Q	-	-	-	4460	3730	3050	2440	1910	1450	1060	720	
		P	-	-	-	2,85	2,48	2,14	1,84	1,56	1,31	1,07	0,84	
AU-H281CC 112.4815	27	Q	12500	10740	9130	7670	6350	5170	4150	3270	2510	1880	1360	
		P	3,69	3,4	3,13	2,86	2,6	2,35	2,1	1,85	1,61	1,37	1,14	
	32	Q	11720	10040	8520	7130	5890	4780	3820	2990	2280	1690	1200	
		P	3,92	3,6	3,3	3	2,71	2,43	2,16	1,88	1,62	1,36	1,1	
	43	Q	-	8530	7190	5970	4890	3940	3110	2400	1790	1290	870	
		P	-	3,98	3,6	3,25	2,9	2,55	2,21	1,89	1,57	1,26	0,96	
AU-H281CS 112.4816	27	Q	-	-	-	8320	6950	5710	4610	3640	2800	2080	1480	
		P	-	-	-	3,12	2,81	2,52	2,23	1,96	1,7	1,46	1,24	
	32	Q	-	-	-	7720	6440	5270	4240	3330	2550	1870	1290	
		P	-	-	-	3,29	2,94	2,61	2,29	1,99	1,71	1,45	1,23	
	43	Q	-	-	-	6450	5360	4350	3470	2700	2020	1420	910	
		P	-	-	-	3,62	3,18	2,77	2,39	2,03	1,71	1,43	1,2	
AU-H350CC 112.4817	27	Q	17480	15000	12730	10700	8850	7240	5830	4610	3580	2720	2020	
		P	4,67	4,28	3,91	3,56	3,23	2,9	2,59	2,28	1,99	1,73	1,48	
	32	Q	16370	14030	11890	9960	8230	6710	5390	4250	3290	2480	1820	
		P	5,15	4,67	4,23	3,81	3,42	3,04	2,68	2,34	2,02	1,73	1,47	
	43	Q	-	-	10010	8330	6860	5560	4430	3460	2640	1960	1400	
		P	-	-	4,89	4,33	3,8	3,31	2,85	2,42	2,04	1,7	1,41	
AU-H380CC 112.4818	27	Q	-	16180	13790	11610	9670	7920	6400	5090	3970	3030	2270	
		P	-	5,09	4,59	4,14	3,72	3,33	2,95	2,59	2,26	1,95	1,68	
	32	Q	-	-	12870	10830	8970	7350	5920	4700	3650	2770	2050	
		P	-	-	4,99	4,45	3,96	3,49	3,06	2,65	2,28	1,95	1,67	
	43	Q	-	-	-	9080	7500	6110	4900	3860	2970	2230	1610	
		P	-	-	-	5,11	4,45	3,84	3,28	2,77	2,32	1,94	1,62	

Daten gelten für R448A. Bei R449A ergeben sich geringfügige Abweichungen - siehe Dorin Software.

Luftgekühlte Verflüssigungssätze

Baureihe AUC

R448A / R449A

Leistungsdaten 50 Hz bezogen auf Sauggastemperatur 20°C, ohne Flüssigkeits-Unterkühlung

Typ EDV-Nr.	Umg. Temp. °C	↓	Kälteleistung Q ₀ [Watt]					Leistungsaufnahme P _e [kW]						
			Verdampfungstemperatur °C											
			10	5	0	-5	-10	-15	-20	-25	-30	-35	-40	
AU-H403CC 112.4819	27	Q	20690	17720	15000	12560	10370	8430	6750	5310	4090	3080	2260	
		P	5,44	4,92	4,47	4,06	3,68	3,33	3	2,69	2,4	2,13	1,88	
	32	Q	-	16600	14010	11690	9630	7790	6210	4860	3720	2770	2000	
		P	-	5,32	4,79	4,31	3,88	3,47	3,09	2,74	2,41	2,12	1,86	
	43	Q	-	-	11840	9800	7980	6400	5030	3880	2910	2110	1470	
		P	-	-	5,45	4,82	4,25	3,73	3,24	2,8	2,41	2,06	1,77	
AU-H503CC 112.4820	27	Q	23560	20420	17490	14790	12330	10110	8130	6400	4930	3680	2650	
		P	6,99	6,3	5,66	5,08	4,53	4,01	3,53	3,07	2,65	2,27	1,93	
	32	Q	21960	19010	16250	13730	11420	9340	7490	5880	4490	3320	2360	
		P	7,44	6,67	5,96	5,3	4,69	4,12	3,58	3,09	2,64	2,24	1,9	
	43	Q	-	-	13570	11400	9430	7660	6100	4740	3570	2590	1760	
		P	-	-	6,49	5,69	4,94	4,26	3,63	3,06	2,56	2,13	1,79	
AU2-H743CC 112.4821	27	Q	26850	23390	20150	17140	14370	11870	9600	7640	5940	4500	3310	
		P	8,5	7,54	6,72	6,01	5,38	4,82	4,31	3,85	3,42	3,02	2,64	
	32	Q	-	21760	18710	15890	13310	10970	8860	7020	5440	4090	2970	
		P	-	8,01	7,1	6,31	5,61	4,98	4,41	3,89	3,41	2,96	2,55	
	43	Q	-	-	15570	13180	10990	8990	7240	5700	4370	3230	2270	
		P	-	-	7,89	6,91	6,04	5,26	4,55	3,9	3,3	2,76	2,26	
AU2-H751CC 112.4822	27	Q	33780	29000	24600	20590	17000	13770	10960	8550	6510	4820	3460	
		P	8,82	8,04	7,3	6,62	5,96	5,35	4,75	4,18	3,63	3,11	2,61	
	32	Q	31590	27070	22920	19130	15740	12710	10090	7840	5940	4370	3110	
		P	9,35	8,49	7,69	6,94	6,23	5,55	4,9	4,28	3,69	3,12	2,6	
	43	Q	-	22910	19280	15990	13040	10480	8250	6370	4780	3470	2420	
		P	-	9,36	8,42	7,53	6,69	5,88	5,11	4,39	3,7	3,06	2,48	
AU2-H1002CC 112.4823	27	Q	38310	33040	28180	23700	19640	16010	12780	10000	7640	5670	4080	
		P	11,06	10	9,03	8,12	7,28	6,48	5,73	5,02	4,34	3,71	3,12	
	32	Q	-	30830	26220	22000	18180	14770	11750	9160	6970	5140	3660	
		P	-	10,5	9,45	8,47	7,56	6,7	5,89	5,12	4,4	3,72	3,1	
	43	Q	-	-	22040	18380	15100	12170	9620	7440	5610	4090	2860	
		P	-	-	10,22	9,09	8,03	7,04	6,1	5,21	4,4	3,65	2,98	
AU2-H1201CC 112.4824	27	Q	47640	40940	34820	29280	24250	19770	15870	12500	9620	7210	5240	
		P	12,09	11,13	10,2	9,27	8,37	7,48	6,6	5,75	4,93	4,16	3,47	
	32	Q	44670	38330	32560	27290	22580	18360	14690	11520	8820	6560	4700	
		P	12,87	11,79	10,73	9,69	8,68	7,7	6,74	5,82	4,95	4,15	3,45	
	43	Q	-	32660	27560	22980	18870	15260	12120	9420	7120	5200	3610	
		P	-	12,93	11,63	10,37	9,15	7,98	6,87	5,83	4,89	4,06	3,37	
AU2-H1501CC 112.4825	27	Q	51980	44930	38440	32490	27080	22230	17930	14200	11010	8320	6090	
		P	14,88	13,6	12,37	11,19	10,05	8,95	7,89	6,87	5,9	5	4,2	
	32	Q	48610	41920	35800	30220	25150	20590	16580	13080	10100	7570	5480	
		P	15,77	14,34	12,98	11,68	10,42	9,21	8,05	6,96	5,93	5	4,18	
	43	Q	-	35380	30070	25230	20900	17000	13610	10660	8120	5980	4190	
		P	-	15,6	13,97	12,42	10,93	9,51	8,18	6,95	5,83	4,85	4,04	
AU2-H2001CC 112.4826	27	Q	58680	50920	43700	37060	31020	25550	20660	16440	12790	9710	7160	
		P	18,74	16,76	14,98	13,34	11,84	10,45	9,16	7,97	6,88	5,89	5,02	
	32	Q	-	47610	40800	34550	28830	23710	19140	15160	11740	8850	6440	
		P	-	17,58	15,66	13,9	12,28	10,77	9,39	8,11	6,95	5,91	5,03	
	43	Q	-	-	34400	28990	24080	19670	15770	12390	9490	7020	4940	
		P	-	-	16,77	14,75	12,88	11,16	9,58	8,15	6,88	5,78	4,89	

Daten gelten für R448A. Bei R449A ergeben sich geringfügige Abweichungen - siehe Dorin Software.

Verbundsätze und drehzahlgeregelte Verdichtersätze, Verdichter und Verflüssigungssätze aller Bauarten, Außeneinheiten, Zubehör für Verdichter (Rotolockventile)

	<h2 style="margin: 0;">Luftgekühlte Verflüssigungssätze</h2> <h3 style="margin: 0;">Baureihe AUC</h3> <h3 style="margin: 0;">R407F</h3>	
---	---	---

Leistungsdaten 50 Hz bezogen auf Sauggastemperatur 20°C, ohne Flüssigkeits-Unterkühlung

Typ EDV-Nr.	Umg. Temp. °C	↓	Kälteleistung Q ₀ [Watt]						Leistungsaufnahme P _e [kW]				
			Verdampfungstemperatur °C										
			5	0	-5	-10	-15	-20	-25	-30	-35	-40	
AU-H80CC 112.4810	27	Q	3950	3360	2830	2350	1920	1540	1210	925	690	500	
		P	1,35	1,21	1,08	0,97	0,86	0,75	0,66	0,56	0,48	0,41	
	32	Q	-	3120	2620	2170	1760	1410	1100	835	615	-	
		P	-	1,3	1,15	1,02	0,89	0,77	0,66	0,56	0,48	-	
	43	Q	-	-	2160	1770	1430	1130	865	-	-	-	
		P	-	-	1,3	1,12	0,96	0,81	0,68	-	-	-	
AU-H101CC 112.4811	27	Q	-	-	3460	2880	2360	1880	1480	1130	830	590	
		P	-	-	1,47	1,27	1,1	0,95	0,82	0,7	0,59	0,5	
	32	Q	-	-	3200	2660	2170	1730	1340	1020	740	515	
		P	-	-	1,57	1,34	1,14	0,97	0,83	0,7	0,58	0,49	
	43	Q	-	-	-	2170	1750	1380	-	780	545	355	
		P	-	-	-	1,51	1,27	1,05	-	0,71	0,58	0,47	
AU-H151CC 112.4812	27	Q	-	-	4150	3460	2840	2280	1800	1380	1030	735	
		P	-	-	1,72	1,51	1,32	1,15	1	0,86	0,73	0,63	
	32	Q	-	-	3830	3190	2610	2090	1630	1240	915	640	
		P	-	-	1,82	1,58	1,37	1,18	1,01	0,86	0,73	0,61	
	43	Q	-	-	-	2590	2100	1660	1280	950	675	440	
		P	-	-	-	1,76	1,49	1,26	1,05	0,87	0,72	0,6	
AU-H181CC 112.4813	27	Q	6740	5740	4820	3990	3250	2590	2040	1560	1170	850	
		P	2,43	2,14	1,88	1,65	1,45	1,28	1,11	0,97	0,83	0,72	
	32	Q	-	5340	4470	3690	2990	2380	1860	1410	1040	740	
		P	-	2,28	1,99	1,74	1,52	1,32	1,14	0,98	0,83	0,71	
	43	Q	-	-	3700	3020	2420	1900	1450	1080	765	515	
		P	-	-	2,25	1,93	1,65	1,4	1,18	0,99	0,82	0,69	
AU-H221CC 112.4814	27	Q	8070	6990	5950	4990	4100	3310	2600	2000	1490	1060	
		P	3,47	2,98	2,58	2,24	1,94	1,69	1,46	1,26	1,08	0,92	
	32	Q	-	6450	5490	4590	3770	3030	2370	1800	1320	920	
		P	-	3,19	2,73	2,35	2,02	1,73	1,48	1,26	1,07	0,9	
	43	Q	-	-	4470	3710	3030	2400	1850	1380	970	635	
		P	-	-	3,12	2,63	2,22	1,86	1,55	1,28	1,06	0,87	
AU-H281CC 112.4815	27	Q	11020	9330	7800	6430	5210	4140	3230	2460	1810	1280	
		P	3,71	3,36	3,02	2,69	2,38	2,08	1,79	1,52	1,27	1,05	
	32	Q	10310	8700	7260	5970	4820	3820	2960	2230	1620	1120	
		P	3,95	3,55	3,17	2,8	2,46	2,12	1,81	1,53	1,27	1,05	
	43	Q	-	7330	6070	4940	3950	3090	2350	1720	1200	760	
		P	-	3,9	3,43	2,99	2,58	2,19	1,84	1,53	1,26	1,05	
AU-H281CS 112.4816	27	Q	-	10130	8510	7040	5740	4570	3570	2720	2000	1430	
		P	-	3,66	3,26	2,9	2,55	2,23	1,92	1,63	1,36	1,12	
	32	Q	-	-	7920	6540	5290	4200	3260	2460	1800	1250	
		P	-	-	3,42	3,02	2,64	2,28	1,95	1,64	1,36	1,12	
	43	Q	-	-	6630	5430	4350	3410	2600	1920	1360	905	
		P	-	-	3,75	3,26	2,81	2,4	2,02	1,68	1,38	1,15	
AU-H350CC 112.4817	27	Q	15460	13040	10880	8930	7240	5780	4540	3490	2620	1910	
		P	4,68	4,17	3,72	3,31	2,92	2,56	2,22	1,9	1,62	1,36	
	32	Q	14440	12170	10130	8290	6710	5340	4170	3190	2370	1700	
		P	5,08	4,5	3,97	3,5	3,05	2,64	2,27	1,92	1,62	1,35	
	43	Q	-	10230	8470	6890	5540	4370	3370	2540	1830	1240	
		P	-	5,24	4,55	3,93	3,37	2,85	2,39	1,99	1,63	1,35	
AU-H380CC 112.4818	27	Q	-	14070	11800	9780	7960	6380	5020	3870	2910	2130	
		P	-	4,86	4,32	3,83	3,37	2,94	2,54	2,17	1,83	1,55	
	32	Q	-	-	11000	9080	7380	5900	4620	3540	2640	1900	
		P	-	-	4,62	4,05	3,53	3,04	2,6	2,2	1,84	1,55	
	43	Q	-	-	-	7550	6100	4830	3750	2830	2070	1440	
		P	-	-	-	4,56	3,89	3,29	2,75	2,29	1,9	1,59	

	<h2 style="margin: 0;">Luftgekühlte Verflüssigungssätze</h2> <h3 style="margin: 0;">Baureihe AUC</h3> <h3 style="margin: 0;">R407F</h3>	
--	---	--

Leistungsdaten 50 Hz bezogen auf Sauggastemperatur 20°C, ohne Flüssigkeits-Unterkühlung

Typ EDV-Nr.	Umg. Temp. °C	↓	Kälteleistung Q ₀ [Watt]						Leistungsaufnahme P _e [kW]					
			Verdampfungs­temperatur °C											
			5	0	-5	-10	-15	-20	-25	-30	-35	-40		
AU-H403CC 112.4819	27	Q	18170	15340	12770	10470	8430	6680	5180	3940	2920	2120		
		P	5,34	4,72	4,18	3,73	3,34	3	2,69	2,41	2,16	1,94		
	32	Q	16990	14300	11880	9710	7800	6150	4750	3590	2650	-		
		P	5,74	5,04	4,44	3,93	3,49	3,1	2,75	2,45	2,17	-		
	43	Q	-	11990	9880	8000	6370	4970	3810	-	-	-		
		P	-	5,79	5,05	4,41	3,85	3,35	2,91	-	-	-		
AU-H503CC 112.4820	27	Q	20820	17800	14990	12440	10140	8090	6310	4790	3530	2500		
		P	6,93	6,05	5,29	4,62	4,02	3,48	2,98	2,54	2,13	1,77		
	32	Q	19420	16570	13940	11530	9370	7440	5770	4350	3170	2200		
		P	7,34	6,38	5,54	4,79	4,13	3,54	3	2,52	2,09	1,72		
	43	Q	-	13840	11570	9500	7640	6010	-	3390	2390	1580		
		P	-	7,08	6,07	5,17	4,37	3,67	-	2,49	2,02	1,64		
AU2-H743CC 112.4821	27	Q	23460	20090	16950	14120	11550	9270	7310	5630	4220	3050		
		P	8,07	6,99	6,08	5,32	4,66	4,09	3,59	3,15	2,75	2,41		
	32	Q	21800	18660	15730	13070	10670	8550	6720	5140	3820	2710		
		P	8,61	7,42	6,42	5,56	4,83	4,19	3,63	3,14	2,71	2,35		
	43	Q	-	-	13030	10780	8740	6960	5410	4070	2930	1950		
		P	-	-	7,2	6,13	5,22	4,42	3,73	3,13	2,63	2,21		
AU2-H751CC 112.4822	27	Q	29980	25330	21130	17350	14010	11130	8660	6610	4920	3550		
		P	8,96	7,93	7,01	6,19	5,46	4,79	4,18	3,62	3,12	2,66		
	32	Q	28030	23630	19670	16130	12990	10290	7990	6070	4480	3190		
		P	9,51	8,39	7,39	6,5	5,7	4,97	4,31	3,71	3,17	2,68		
	43	Q	-	20010	16570	13510	10820	8520	6570	4940	3570	2440		
		P	-	9,42	8,24	7,18	6,23	5,37	4,59	3,89	3,27	2,73		
AU2-H1002CC 112.4823	27	Q	34020	28880	24200	19950	16180	12860	10030	7640	5660	4050		
		P	11,16	9,79	8,59	7,53	6,58	5,73	4,96	4,25	3,62	3,05		
	32	Q	31770	26930	22500	18510	14980	11870	9210	6980	5130	3600		
		P	11,79	10,32	9,02	7,87	6,84	5,92	5,08	4,33	3,65	3,06		
	43	Q	-	-	18900	15450	12420	9760	7510	5610	4010	2670		
		P	-	-	9,95	8,61	7,4	6,32	5,35	4,48	3,72	3,07		
AU2-H1201CC 112.4824	27	Q	41380	34930	29110	23870	19240	15230	11800	8920	6530	4600		
		P	11,83	10,57	9,39	8,29	7,25	6,26	5,33	4,46	3,68	3,01		
	32	Q	38700	32590	27080	22170	17800	14040	10830	8110	5870	4040		
		P	12,57	11,15	9,82	8,59	7,44	6,35	5,35	4,44	3,63	2,96		
	43	Q	32870	27530	22720	18420	14690	11440	8700	6370	4440	2840		
		P	14,08	12,31	10,68	9,17	7,78	6,52	5,38	4,38	3,56	2,93		
AU2-H1501CC 112.4825	27	Q	45290	38450	32210	26590	21590	17160	13380	10190	7530	5360		
		P	14,83	13,08	11,5	10,05	8,71	7,48	6,33	5,29	4,36	3,56		
	32	Q	42210	35780	29930	24660	19900	15810	12260	9260	6760	4700		
		P	15,69	13,76	12,01	10,41	8,95	7,6	6,37	5,26	4,3	3,51		
	43	Q	-	29950	24870	20340	16290	12800	9790	7230	5090	3300		
		P	-	15,07	12,97	11,06	9,33	7,76	6,37	5,17	4,18	3,44		
AU2-H2001CC 112.4826	27	Q	51270	43730	36780	30490	24820	19790	15480	11790	8720	6230		
		P	18	15,59	13,5	11,67	10,06	8,62	7,33	6,17	5,14	4,24		
	32	Q	48020	40850	34260	28320	22970	18230	14170	10720	7830	5480		
		P	18,96	16,37	14,11	12,12	10,37	8,81	7,41	6,18	5,09	4,17		
	43	Q	-	-	28710	23500	18890	14800	11320	8380	5930	3940		
		P	-	-	15,32	12,99	10,93	9,11	7,51	6,12	4,94	3,98		

Verbundsätze und drehzahlgeregelte Verdichtersätze,
Verdichter und Verflüssigungssätze aller Bauarten,
Außenheiten, Zubehör für Verdichter (Rotalockventile)

	<h2 style="margin: 0;">Luftgekühlte Verflüssigungssätze</h2> <h3 style="margin: 0;">Baureihe AUC</h3> <h3 style="margin: 0;">R407A</h3>	
---	---	---

Leistungsdaten 50 Hz bezogen auf Sauggastemperatur 20°C, ohne Flüssigkeits-Unterkühlung

Typ EDV-Nr.	Umg. Temp. °C	↓	Kälteleistung Q ₀ [Watt]						Leistungsaufnahme P _e [kW]				
			Verdampfungstemperatur °C										
			5	0	-5	-10	-15	-20	-25	-30	-35	-40	
AU-H80CC 112.4810	27	Q	3760	3210	2700	2240	1820	1460	1140	875	650	470	
		P	1,25	1,12	1,01	0,91	0,81	0,71	0,62	0,53	0,46	0,39	
	32	Q	-	2970	2490	2060	1670	1330	1040	790	580	-	
		P	-	1,21	1,07	0,95	0,84	0,73	0,63	0,53	0,45	-	
	43	Q	-	-	2040	1670	1350	1060	815	-	-	-	
		P	-	-	1,21	1,05	0,9	0,76	0,64	-	-	-	
AU-H101CC 112.4811	27	Q	-	-	3300	2750	2240	1790	1400	1070	785	555	
		P	-	-	1,36	1,19	1,03	0,89	0,77	0,66	0,56	0,48	
	32	Q	-	-	3050	2530	2060	1640	1270	960	700	485	
		P	-	-	1,45	1,25	1,07	0,92	0,78	0,66	0,55	0,47	
	43	Q	-	-	-	2050	1650	1300	995	730	515	335	
		P	-	-	-	1,4	1,18	0,98	0,81	0,67	0,54	0,44	
AU-H151CC 112.4812	27	Q	-	-	3950	3300	2710	2170	1710	1310	970	690	
		P	-	-	1,6	1,41	1,24	1,09	0,94	0,81	0,7	0,59	
	32	Q	-	-	3640	3030	2480	1980	1550	1180	860	600	
		P	-	-	1,7	1,48	1,29	1,11	0,95	0,81	0,69	0,58	
	43	Q	-	-	-	2450	1980	1570	1210	895	630	410	
		P	-	-	-	1,64	1,4	1,18	0,98	0,82	0,68	0,57	
AU-H181CC 112.4813	27	Q	6420	5460	4590	3800	3080	2470	1930	1480	1110	800	
		P	2,24	1,98	1,75	1,54	1,37	1,2	1,05	0,92	0,79	0,68	
	32	Q	5980	5070	4250	3510	2840	2260	1760	1330	980	695	
		P	2,41	2,11	1,85	1,63	1,42	1,24	1,07	0,92	0,79	0,67	
	43	Q	-	-	3490	2850	2280	1790	1370	1010	715	480	
		P	-	-	2,09	1,8	1,55	1,32	1,11	0,93	0,78	0,64	
AU-H221CC 112.4814	27	Q	7750	6690	5680	4760	3910	3150	2470	1890	1400	1000	
		P	3,17	2,75	2,39	2,08	1,82	1,58	1,38	1,19	1,02	0,88	
	32	Q	7150	6160	5230	4370	3580	2860	2240	1700	1250	870	
		P	3,4	2,93	2,53	2,19	1,89	1,63	1,4	1,19	1,01	0,85	
	43	Q	-	-	4230	3510	2860	2260	1740	1290	910	595	
		P	-	-	2,87	2,44	2,06	1,74	1,45	1,2	0,99	0,82	
AU-H281CC 112.4815	27	Q	10480	8880	7420	6120	4950	3940	3060	2320	1710	1210	
		P	3,45	3,13	2,83	2,53	2,24	1,96	1,69	1,44	1,21	1	
	32	Q	9780	8270	6900	5670	4570	3620	2800	2100	1520	1050	
		P	3,67	3,31	2,96	2,63	2,31	2	1,71	1,44	1,2	0,99	
	43	Q	-	6910	5720	4650	3720	2900	2200	1610	1120	710	
		P	-	3,64	3,21	2,81	2,42	2,06	1,73	1,44	1,19	0,99	
AU-H281CS 112.4816	27	Q	-	9660	8120	6710	5450	4340	3380	2570	1890	1330	
		P	-	3,41	3,06	2,72	2,4	2,1	1,81	1,54	1,29	1,07	
	32	Q	-	-	7530	6210	5020	3980	3080	2320	1680	1170	
		P	-	-	3,2	2,83	2,48	2,15	1,84	1,55	1,29	1,06	
	43	Q	-	-	6260	5110	4090	3210	2440	1800	1270	840	
		P	-	-	3,5	3,06	2,64	2,25	1,89	1,58	1,3	1,08	
AU-H350CC 112.4817	27	Q	14650	12380	10340	8500	6890	5500	4300	3300	2460	1790	
		P	4,33	3,89	3,48	3,11	2,75	2,42	2,1	1,8	1,53	1,29	
	32	Q	13670	11530	9610	7880	6370	5070	3950	3010	2230	1590	
		P	4,69	4,18	3,71	3,28	2,88	2,5	2,15	1,82	1,53	1,27	
	43	Q	-	9640	7970	6500	5220	4110	3170	2370	1710	1170	
		P	-	4,85	4,24	3,68	3,16	2,69	2,25	1,87	1,54	1,26	
AU-H380CC 112.4818	27	Q	-	13370	11220	9290	7550	6050	4760	3660	2740	2000	
		P	-	4,52	4,04	3,59	3,17	2,77	2,4	2,05	1,73	1,46	
	32	Q	-	-	10430	8600	6990	5580	4370	3340	2480	1780	
		P	-	-	4,31	3,8	3,32	2,87	2,45	2,07	1,74	1,46	
	43	Q	-	-	-	7110	5740	4550	3520	2660	1930	1330	
		P	-	-	-	4,25	3,64	3,08	2,58	2,15	1,78	1,49	

	<h2 style="margin: 0;">Luftgekühlte Verflüssigungssätze</h2> <h3 style="margin: 0;">Baureihe AUC</h3> <h3 style="margin: 0;">R407A</h3>	
--	---	--

Leistungsdaten 50 Hz bezogen auf Sauggastemperatur 20°C, ohne Flüssigkeits-Unterkühlung

Typ EDV-Nr.	Umg. Temp. °C	↓	Kälteleistung Q ₀ [Watt]					Leistungsaufnahme P _e [kW]					
			Verdampfungstemperatur °C										
			5	0	-5	-10	-15	-20	-25	-30	-35	-40	
AU-H403CC 112.4819	27	Q	17120	14520	12130	9970	8030	6330	4860	3590	2510	1620	
		P	4,88	4,37	3,91	3,51	3,15	2,81	2,49	2,2	1,92	1,66	
	32	Q	16000	13540	11280	9240	7400	5800	4400	3190	2170	-	
		P	5,25	4,67	4,16	3,7	3,29	2,9	2,55	2,22	1,92	-	
	43	Q	-	11390	9410	7610	6020	4620	3390	-	-	-	
		P	-	5,39	4,73	4,15	3,61	3,13	2,68	-	-	-	
AU-H503CC 112.4820	27	Q	19900	17000	14310	11860	9660	7680	5980	4530	3320	2340	
		P	6,42	5,64	4,95	4,34	3,79	3,29	2,83	2,4	2,02	1,68	
	32	Q	18520	15790	13260	10960	8880	7050	5460	4100	2970	2050	
		P	6,79	5,93	5,17	4,5	3,89	3,34	2,84	2,38	1,98	1,63	
	43	Q	-	13100	10930	8970	7200	5650	4310	3180	2230	1460	
		P	-	6,56	5,65	4,83	4,1	3,44	2,86	2,34	1,91	1,54	
AU2-H743CC 112.4821	27	Q	22350	19140	16170	13460	11010	8820	6940	5330	3980	2870	
		P	7,42	6,48	5,68	4,99	4,39	3,87	3,4	2,98	2,61	2,27	
	32	Q	20740	17740	14970	12430	10150	8110	6350	4850	3590	2540	
		P	7,91	6,87	5,98	5,21	4,54	3,95	3,43	2,97	2,57	2,21	
	43	Q	-	14640	12310	10170	8240	6550	5080	3820	2740	1830	
		P	-	7,78	6,68	5,72	4,89	4,15	3,51	2,95	2,47	2,08	
AU2-H751CC 112.4822	27	Q	28510	24100	20100	16530	13330	10580	8230	6250	4630	3330	
		P	8,29	7,37	6,55	5,81	5,14	4,52	3,95	3,43	2,95	2,51	
	32	Q	26570	22430	18680	15320	12320	9750	7560	5720	4210	2990	
		P	8,79	7,79	6,9	6,09	5,36	4,69	4,07	3,5	2,99	2,53	
	43	Q	22470	18860	15620	12700	10190	8010	6170	4620	3340	2280	
		P	9,9	8,73	7,67	6,72	5,84	5,04	4,32	3,66	3,07	2,56	
AU2-H1002CC 112.4823	27	Q	32370	27500	23060	19020	15420	12240	9510	7220	5330	3790	
		P	10,3	9,09	8,01	7,05	6,19	5,41	4,69	4,03	3,42	2,88	
	32	Q	30180	25580	21370	17600	14230	11260	8720	6590	4810	3370	
		P	10,87	9,56	8,4	7,36	6,42	5,58	4,8	4,09	3,45	2,88	
	43	Q	-	21420	17810	14560	11680	9190	7060	5250	3750	2510	
		P	-	10,6	9,24	8,03	6,93	5,93	5,03	4,22	3,5	2,88	
AU2-H1201CC 112.4824	27	Q	39370	33240	27680	22710	18260	14460	11190	8430	6160	4330	
		P	10,95	9,84	8,8	7,8	6,85	5,93	5,06	4,24	3,49	2,84	
	32	Q	36720	30930	25720	20990	16870	13290	10230	7650	5520	3780	
		P	11,65	10,39	9,2	8,09	7,02	6,01	5,07	4,2	3,43	2,79	
	43	Q	30940	25910	21380	17330	13810	10780	8170	5980	4150	2640	
		P	13,05	11,47	9,99	8,62	7,33	6,15	5,07	4,13	3,33	2,72	
AU2-H1501CC 112.4825	27	Q	43340	36750	30790	25380	20520	16320	12680	9620	7080	5010	
		P	13,73	12,18	10,75	9,44	8,21	7,07	6	5,01	4,13	3,38	
	32	Q	40250	34100	28510	23440	18910	14970	11580	8730	6340	4390	
		P	14,54	12,82	11,24	9,78	8,43	7,17	6,02	4,99	4,08	3,33	
	43	Q	-	28280	23490	19160	15330	12030	9190	6770	4730	3050	
		P	-	14,04	12,13	10,38	8,78	7,32	6,02	4,89	3,96	3,25	
AU2-H2001CC 112.4826	27	Q	49040	41770	35070	29030	23590	18770	14640	11130	8200	5840	
		P	16,67	14,51	12,62	10,94	9,45	8,12	6,91	5,82	4,86	4,01	
	32	Q	45800	38910	32590	26890	21790	17260	13360	10080	7340	5120	
		P	17,6	15,25	13,19	11,36	9,73	8,28	6,98	5,82	4,8	3,94	
	43	Q	-	32610	27120	22190	17750	13910	10600	7820	5520	3650	
		P	-	16,76	14,32	12,17	10,25	8,55	7,05	5,74	4,64	3,75	

 Verbundsätze und drehzahlgeregelte Verdichtersätze,
 Verdichter und Verflüssigungssätze aller Bauarten,
 Außenheiten, Zubehör für Verdichter (Frotalockventile)

	<h2 style="margin: 0;">Luftgekühlte Verflüssigungssätze ohne Verdichter Baureihe AUC Bausatz</h2>	
---	---	---

Technische Daten

Typ	Elektrische Daten		Ventilatoren			Sammler [ltr.]	Anschlüsse		Schalldruck in 1,8 m Abstand [dB(A)]	Schalldruck in 5 m Abstand [dB(A)]	Schallleistung [dB(A)]
	Spannung	Max. Betriebsstrom	Strom- aufnahme	Leistungs- aufnahme	Luft- durchsatz Verflüssiger		Saug- leitung	Flüssig- keitsleitung			
	[Volt]	[A]	[A]	[W]	[m³/h]		[mm]	[Zoll]			
AU-H80CC	380-420 V Y - 3 - 50 Hz 440-480 V Y - 3 - 60 Hz	2,4	0,73	165	2150	2,3	12s	1/2"	52,4	43,5	68,5
AU-H101CC		2,9	0,73	165	2150	2,3	16s	1/2"	52,4	43,5	68,5
AU-H151CC		3,4	0,73	165	2000	2,3	16s	1/2"	52,4	43,5	68,5
AU-H181CC		4,4	0,73	165	2000	2,3	16s	1/2"	52,5	43,6	68,6
AU-H221CC		6,0	0,73	165	2000	2,3	18s	1/2"	52,5	43,6	68,6
AU-H281CC		7,3	2,1	450	5500	3,9	18s	1/2"	61,1	52,2	77,2
AU-H281CS		7,3	2,1	450	5500	3,9	18s	1/2"	61,1	52,2	77,2
AU-H350CC		9,4	2,1	450	5700	5,7	28s	5/8"	61,4	52,5	77,5
AU-H380CC		9,4	2,1	450	5700	5,7	28s	5/8"	61,4	52,5	77,5
AU-H403CC		10,5	2,1	450	5700	5,7	28s	5/8"	61,4	52,5	77,5
AU-H503CC		12,9	2,1	450	5700	5,7	28s	5/8"	61,4	52,5	77,5
AU2-H743CC		16,7	4,2	2x 450	9600	7,6	35s	3/4"	62,1	53,2	78,2
AU2-H751CC		19,5	4,2	2x 450	11500	7,6	28s	3/4"	64,6	55,7	80,7
AU2-H1002CC		23,0	4,2	2x 450	11500	7,6	35s	3/4"	64,6	55,7	80,7
AU2-H1201CC		PW 380..420VY/3/50 440..480VY/3/60	28,0	5,24	2x 600	14500	15	35s	7/8"	64,1	55,2
AU2-H1501CC	34,0		5,24	2x 600	14500	15	42s	7/8"	64,1	55,2	80,2
AU2-H2001CC	38,0		5,24	2x 600	14500	15	42s	7/8"	64,1	55,2	80,2

Bestellnummern für Modulbauweise

Typ	EDV-Nr.	Bestehend aus				
		Verflüssigungssatz ohne Verdichter		Verdichter		Druckleitung
		Typ	EDV-Nr.	Typ	EDV-Nr.	EDV-Nr.
AU-H80CC	112.4810	AUC-KGA1AA/FS2,3 o.Druckleitung	112.4801	H80CC	112.4555	112.3655
AU-H101CC	112.4811	AUC-KGA1AA/FS2,3 o.Druckleitung	112.4801	H101CC	112.4557	112.3655
AU-H151CC	112.4812	AUC-KGA4AA/FS2,3 o.Druckleitung	112.4802	H151CC	112.4559	112.3656
AU-H181CC	112.4813	AUC-KGA4AA/FS2,3 o.Druckleitung	112.4802	H181CC	112.4561	112.3656
AU-H221CC	112.4814	AUC-KGA4AA/FS2,3 o.Druckleitung	112.4803	H221CC	112.4565	112.3657
AU-H281CC	112.4815	AUC-KGA6AA/FS3,9 o.Druckleitung	112.4804	H281CC	112.4569	112.3658
AU-H281CS	112.4816	AUC-KGA6AA/FS3,9 o.Druckleitung	112.4804	H281CS	112.4571	112.3658
AU-H350CC	112.4817	AUC-KGA9AA/FS5,7 o.Druckleitung	112.4806	H350CC	112.4231	112.3659
AU-H380CC	112.4818	AUC-KGA9AA/FS5,7 o.Druckleitung	112.4806	H380CC	112.4233	112.3659
AU-H403CC	112.4819	AUC-KGB3AA/FS5,7 o.Druckleitung	112.4805	H403CC	112.4238	112.3660
AU-H503CC	112.4820	AUC-KGB3AA/FS5,7 o.Druckleitung	112.4805	H503CC	112.4240	112.3660
AU2-H743CC	112.4821	AUC-KGB7AA/FS7,6 o.Druckleitung	112.4807	H743CC	112.4242	112.3661
AU2-H751CC	112.4822	AUC-KGB6AA/FS7,6 o.Druckleitung	112.4808	H751CC	112.4279	112.3662
AU2-H1002CC	112.4823	AUC-KGB6AA/FS7,6 o.Druckleitung	112.4808	H1002CC	112.4512	112.3662
AU2-H1201CC	112.4824	AUC-KGC1AA/FS15 o.Druckleitung	112.4809	H1201CC	112.4516	112.3663
AU2-H1501CC	112.4825	AUC-KGC1AA/FS15 o.Druckleitung	112.4809	H1501CC	112.4286	112.3663
AU2-H2001CC	112.4826	AUC-KGC1AA/FS15 o.Druckleitung	112.4809	H2001CC	112.4288	112.3663

Die Druckleitung vom Verdichter zum Kondensator muß separat bestellt werden und ist in der luftgekühlten Kondensator-Einheit als Beipack.

	<h2 style="margin: 0;">Luftgekühlte Verflüssigungssätze ohne Verdichter Baureihe AUC Bausatz</h2>	
---	---	---

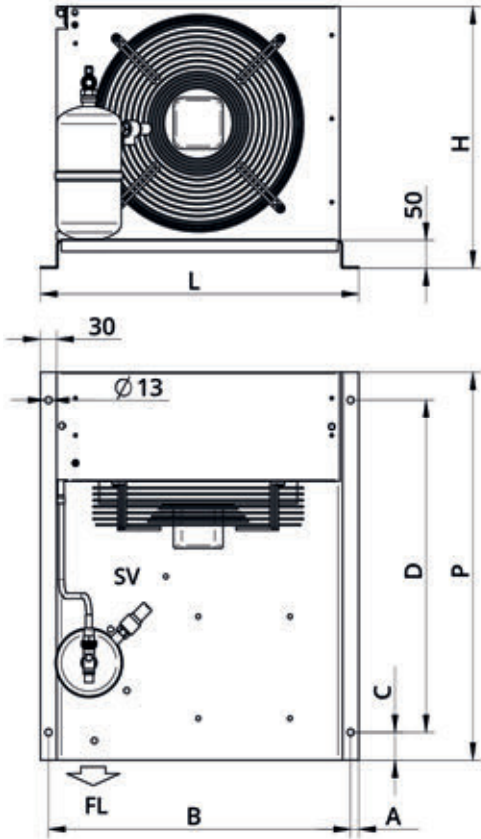
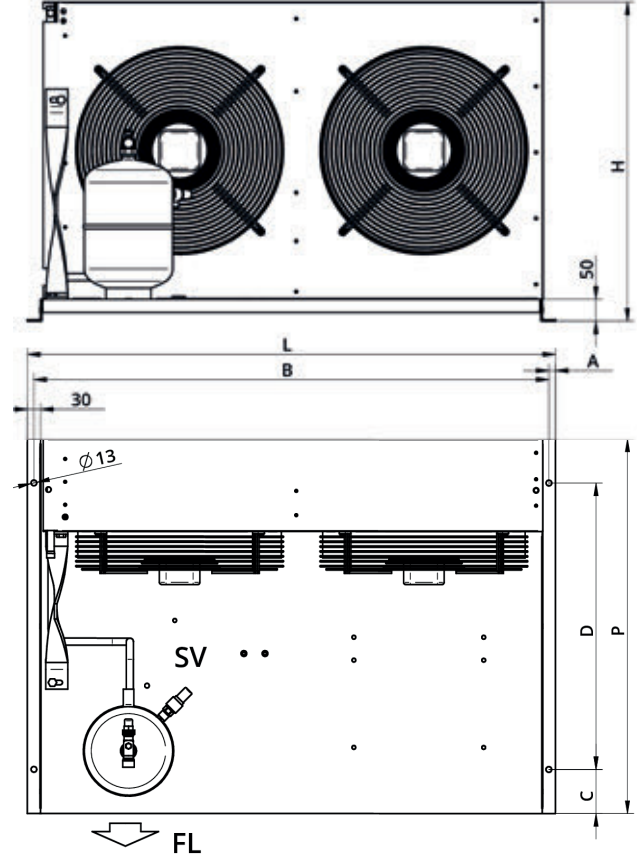
Zubehör / Ersatzteil

Typ	Druckleitung vom Verdichter zu Kondensator	Motorschutzgerät	Ölniveaувächter	Ölumpfheizung	Anlaufentlastung SU , ohne Druckgasüberhitzungsschutz u. Rückschlagventil), Nachrüstatz kompl.	Leistungsregler CR mit Standard-Spule Nachrüstatz kompl.	Zusatzlüfter	Belüftungseinheit kpl. Ersatz
	EDV-Nr.	EDV-Nr.	EDV-Nr.	EDV-Nr.	EDV-Nr.	EDV-Nr.	EDV-Nr.	EDV-Nr.
AU-H80CC	112.3655	112.3821		112.3808			112.3801	112.3980
AU-H101CC	112.3655	112.3821		112.3808			112.3801	112.3980
AU-H151CC	112.3656	112.3821		112.3808			112.3801	112.3980
AU-H181CC	112.3656	112.3821		112.3808			112.3801	112.3980
AU-H221CC	112.3657	112.3821		112.3808			112.3801	112.3980
AU-H281CC	112.3658	112.3821		112.3808			112.3801	112.3981
AU-H281CS	112.3658	112.3821		112.3808			112.3801	112.3981
AU-H350CC	112.3659	112.3821		112.3808			112.3983	112.3981
AU-H380CC	112.3659	112.3821		112.3808			112.3983	112.3981
AU-H403CC	112.3660	112.3821	112.3644	112.3808			112.3983	112.3981
AU-H503CC	112.3660	112.3821	112.3644	112.3808			112.3983	112.3981
AU2-H743CC	112.3661	112.3821	112.3644	112.3808			112.3983	112.3981
AU2-H751CC	112.3662	112.3821	112.3644	112.3808	112.3990	112.3645	112.3647	112.3981
AU2-H1002CC	112.3662	112.3821	112.3644	112.3808	112.3990	112.3645	112.3647	112.3981
AU2-H1201CC	112.3663	112.3821	112.3644	112.3808	112.3991	112.3646	112.3647	112.3982
AU2-H1501CC	112.3663	112.3821	112.3644	112.3808	112.3991	112.3646	112.3647	112.3982
AU2-H2001CC	112.3663	112.3821	112.3644	112.3808	112.3991	112.3646	112.3647	112.3982

Die Druckleitung vom Verdichter zum Kondensator muß separat bestellt werden und ist in der luftgekühlten Kondensator-Einheit als Beipack.

Verbundsätze und drehzahlgeregelte Verdichtersätze,
Verdichter und Verflüssigungssätze aller Bauarten,
Außeneinheiten, Zubehör für Verdichter (Rotalockventile)

	<h2 style="margin: 0;">Luftgekühlte Verflüssigungssätze ohne Verdichter Baureihe AUC Bausatz</h2>	
--	---	--

Abmessungen AUC ...

Abmessungen AUC2 ...


Typ	Abmessungen							Gewicht
	L	P	H	A	B	C	D	
	[mm]	[mm]	[mm]	[mm]	[mm]	[mm]	[mm]	[kg]
AU-H80CC	590	700	470	15	560	50	600	58
AU-H101CC	590	700	470	15	560	50	600	63
AU-H151CC	590	700	470	15	560	50	600	64
AU-H181CC	590	700	520	15	560	50	600	68
AU-H221CC	590	700	520	15	560	50	600	70
AU-H281CC	950	700	675	15	920	50	600	88
AU-H281CS	950	700	675	15	920	50	600	89
AU-H350CC	950	700	825	15	920	50	600	110
AU-H380CC	950	700	825	15	920	50	600	111
AU-H403CC	950	850	825	15	920	50	750	128
AU-H503CC	950	850	825	15	920	50	750	141
AU2-H743CC	1200	850	725	15	1170	50	650	157
AU2-H751CC	1660	850	825	15	1630	50	650	197
AU2-H1002CC	1660	850	825	15	1630	50	650	196
AU2-H1201CC	1660	850	980	15	1630	50	650	242
AU2-H1501CC	1660	850	980	15	1630	50	650	253
AU2-H2001CC	1660	850	980	15	1630	50	650	257

Luftgekühlte Verflüssigungssätze für Inverter

Die neue Serie Verflüssigungssätze AUI garantiert eine einwandfreie Funktionalität im Zusammenhang mit den Kompressoren der Linie HI (INVERTER / Frequenzrichter) in einem extrem weiten Frequenzspektrum von 20Hz bis 90Hz (maximal 75Hz für die Modelle HI41).

Die besonderen Vorteile des Inverter-Gerätes sind:

- geringer Energieverbrauch
- bessere Leistungsfähigkeit der Kompressoren
- Verringerung der Transistoren im Gerät
- weniger Geräuschentwicklung

Alle AUI-Sätze funktionieren mit den Mitteln R134a, R404A/R507A, R407F, R407A innerhalb der in diesem Katalog angegebenen Grenzwerte.

Schmiermittel:

Alle Verflüssigungssätze verfügen über einen Kompressor mit POE-Öl mit einer Viskosität von 32 cst bei 40°C pro HFC (R134a / R404A / R507A / R407F / R407A).

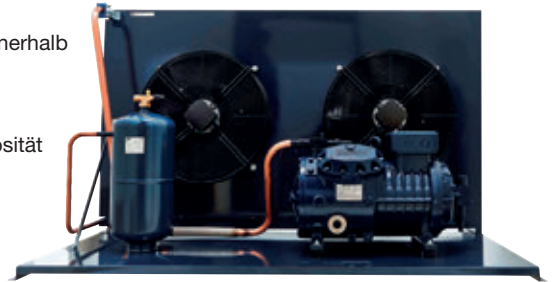
Zubehör:

Sämtliche Verflüssigungssätze können ausgestattet werden mit: Trocknungsfilter, Füllstandsanzeige, Solenoid-Elektroventil, Ölabscheider, flexibles schwingungsisoliertem Saugschlauch, Doppeldruckwächter, Druckwächter Ventilator-Drosselung, Schutzverkleidung.

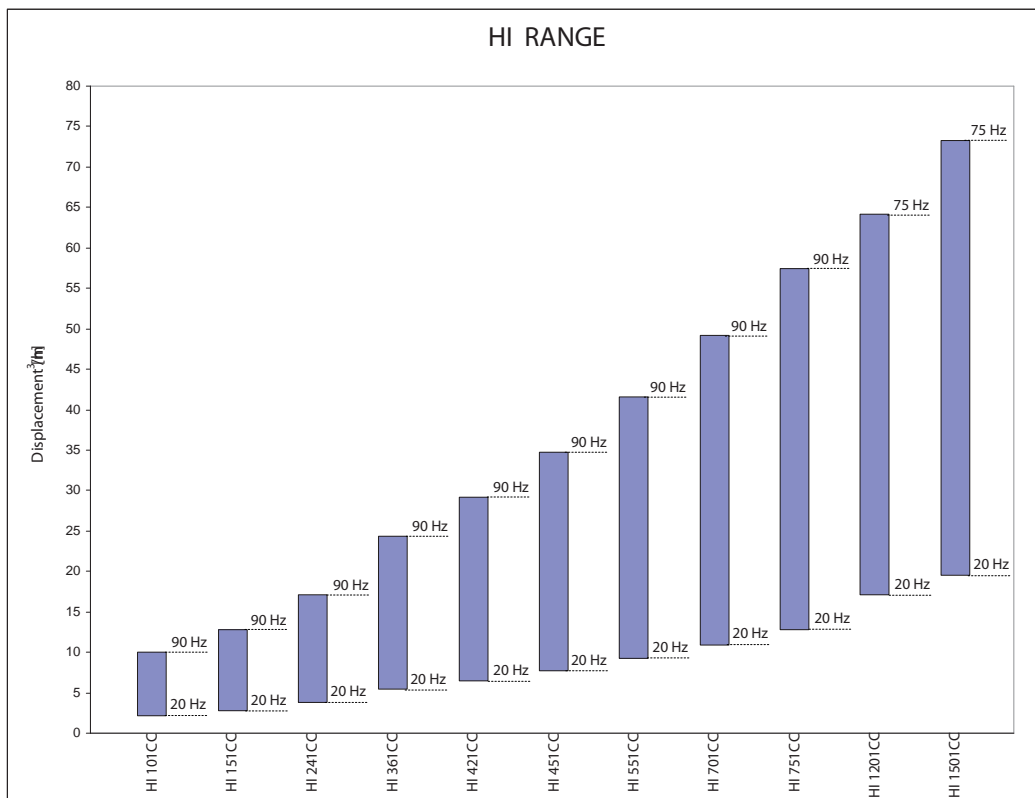
Die Nachrüstung ist besonders einfach wegen bereits am Rahmen angebrachter Befestigungsvorrichtungen.

KONFORMITÄT PED-NORM

Die Verflüssigungssätze Dorin entsprechen der Norm PED 97/23/CE. Der Auslegungsdruck beträgt 30 bar. ASERCOM-zertifizierte Verdichterdaten siehe Katalog Verdichter und DORIN Software



Verbundsätze und drehzahlgeregelte Verdichtersätze, Verdichter und Verflüssigungssätze aller Bauarten, Außenheiten, Zubehör für Verdichter (Rotalockventile)



	<h2 style="margin: 0;">Luftgekühlte Verflüssigungssätze für Inverter R134a</h2>	
---	---	---

Leistungsdaten bezogen auf Sauggastemperatur 20°C, mit Flüssigkeits-Unterkühlung

Typ EDV-Nr.	Umg. Temp. [°C]	Verdichter Frequenz [Hz]	↓	Kälteleistung Q ₀ [Watt]			Leistungsaufnahme P _e [kW]		
				Verdampfungstemperatur °C					
				5	0	-5	-10	-15	
AUI-HI101CC 112.4827	27	20	Q	1390	1140	920	730	570	
	32		Q	1300	1060	850	670	520	
	43		Q	1110	900	710	560	420	
	27	50	Q	3540	2920	2370	1890	1470	
	32		Q	3300	2720	2200	1740	1350	
	43		Q	2800	2290	1840	1440	1100	
	27	90	Q	5450	4540	3720	2990	2340	
	32		Q	5090	4230	3450	2760	2150	
	43		Q	4310	3560	2880	2280	1740	
AUI2-HI151CC 112.4828	27	20	Q	1840	1490	1190	940	720	
	32		Q	1710	1390	1100	860	660	
	43		Q	1450	1170	920	710	540	
	27	50	Q	4710	3850	3100	2450	1890	
	32		Q	4390	3580	2870	2260	1740	
	43		Q	3710	3010	2390	1860	1410	
	27	90	Q	7350	6060	4910	3910	3040	
	32		Q	6840	5630	4550	3600	2790	
	43		Q	5780	4730	3790	2970	2270	
AUI2-HI241CC 112.4829	27	20	Q	2540	2070	1660	1310	1010	
	32		Q	2390	1940	1550	1220	930	
	43		Q	2050	1650	1310	1020	770	
	27	50	Q	6670	5460	4390	3480	2700	
	32		Q	6260	5110	4100	3230	2490	
	43		Q	5360	4350	3460	2690	2040	
	27	90	Q	10670	8770	7100	5640	4390	
	32		Q	10000	8200	6610	5230	4050	
	43		Q	8540	6970	5570	4360	3310	
AUI2-HI361CC 112.4830	27	20	Q	3520	2870	2310	1830	1430	
	32		Q	3330	2710	2180	1720	1340	
	43		Q	2930	2370	1900	1490	1150	
	27	50	Q	9290	7610	6150	4890	3830	
	32		Q	8800	7200	5810	4610	3590	
	43		Q	7710	6290	5040	3970	3070	
	27	90	Q	14970	12320	9990	7980	6270	
	32		Q	14160	11640	9430	7510	5870	
	43		Q	12370	10140	8170	6470	5000	
AUI2-HI421CC 112.4831	27	20	Q	4200	3430	2760	2190	1710	
	32		Q	3980	3240	2610	2060	1600	
	43		Q	3490	2840	2270	1780	1370	
	27	50	Q	11030	9050	7320	5830	4570	
	32		Q	10440	8560	6910	5490	4280	
	43		Q	9140	7460	6000	4730	3650	
	27	90	Q	17640	14550	11830	9470	7450	
	32		Q	16680	13750	11160	8900	6970	
	43		Q	14560	11960	9660	7660	5940	
AUI2-HI451CC 112.4832	27	20	Q	5060	4130	3330	2640	2070	
	32		Q	4800	3910	3140	2490	1940	
	43		Q	4210	3420	2740	2150	1660	
	27	50	Q	13190	10840	8780	7000	5500	
	32		Q	12490	10250	8290	6590	5150	
	43		Q	10930	8940	7190	5680	4390	
	27	90	Q	20910	17310	14110	11310	8920	
	32		Q	19770	16340	13300	10640	8350	
	43		Q	17230	14200	11510	9150	7110	
AUI2-HI551CC 112.4833	27	20	Q	6160	5040	4070	3230	2530	
	32		Q	5820	4760	3830	3040	2370	
	43		Q	5080	4130	3310	2600	2000	
	27	50	Q	15850	13080	10630	8500	6680	
	32		Q	14960	12330	10000	7970	6240	
	43		Q	13010	10670	8610	6820	5280	
	27	90	Q	24780	20620	16890	13600	10750	
	32		Q	23360	19410	15870	12740	10030	
	43		Q	20210	16740	13620	10860	8460	
AUI2-HI701CC 112.4834	27	20	Q	7180	5860	4720	3740	2920	
	32		Q	6770	5510	4430	3500	2730	
	43		Q	5880	4770	3820	3000	2310	
	27	50	Q	18670	15350	12430	9910	7770	
	32		Q	17600	14440	11670	9280	7250	
	43		Q	15270	12490	10050	7940	6150	
	27	90	Q	29580	24480	19950	16000	12600	
	32		Q	27860	23030	18730	14980	11750	
	43		Q	24130	19880	16100	12800	9960	

vorläufige Daten

	<h2 style="margin: 0;">Luftgekühlte Verflüssigungssätze für Inverter R134a</h2>	
---	---	---

Leistungsdaten bezogen auf Sauggastemperatur 20°C, mit Flüssigkeits-Unterkühlung

Typ EDV-Nr.	Umg. Temp. [°C]	Verdichter Frequenz [Hz]	↓	Kälteleistung Q ₀ [Watt]			Leistungsaufnahme P _e [kW]		
				Verdampfungstemperatur °C					
				5	0	-5	-10	-15	
AUI2-HI751CC 112.4835	27	20	Q	8220	6730	5430	4330	3400	
	32		Q	7760	6350	5120	4060	3180	
	43		Q	6760	5500	4410	3480	2690	
	27	50	Q	21260	17540	14260	11420	9010	
	32		Q	20060	16520	13410	10710	8420	
	43		Q	17410	14280	11540	9160	7130	
	27	90	Q	33440	27800	22760	18350	14550	
	32		Q	31500	26150	21380	17190	13580	
	43		Q	27220	22540	18350	14660	11470	
AUI2-HI1201CC 112.4836	27	20	Q	11030	9000	7240	5730	4450	
	32		Q	10410	8480	6800	5360	4150	
	43		Q	9040	7320	5840	4560	3490	
	27	50	Q	28000	23080	18720	14920	11670	
	32		Q	26380	21710	17570	13960	10870	
	43		Q	22840	18710	15060	11870	9130	
	27	75	Q	38940	32340	26400	21170	16640	
	32		Q	36660	30390	24760	19790	15480	
	43		Q	31650	26140	21190	16800	12990	
AUI2-AUI2- HI1501CC 112.4837	27	20	Q	12620	10320	8320	6600	5150	
	32		Q	11960	9760	7850	6200	4810	
	43		Q	10470	8500	6790	5320	4070	
	27	50	Q	31870	26340	21430	17130	13450	
	32		Q	30120	24860	20180	16080	12560	
	43		Q	26220	21550	17390	13740	10590	
	27	75	Q	44100	36750	30110	24220	19100	
	32		Q	41600	34620	28310	22700	17820	
	43		Q	36050	29900	24320	19350	15000	

vorläufige Daten

Verbundsätze und drehzahlgeregelte Verdichtersätze,
Verdichter und Verflüssigungssätze aller Bauarten,
Außenheiten, Zubehör für Verdichter (Rotalockventile)

	<h2 style="margin: 0;">Luftgekühlte Verflüssigungssätze für Inverter R404A / R507A</h2>	
---	---	---

Leistungsdaten bezogen auf Sauggastemperatur 20°C, mit Flüssigkeits-Unterkühlung

Typ EDV-Nr.	Umg. Temp. [°C]	Verdichter Frequenz [Hz]	↓	Kälteleistung Q ₀ [Watt]			Leistungsaufnahme P _e [kW]		
				Verdampfungstemperatur °C					
				-5	-10	-20	-30	-35	
AUI-HI101CC 112.4827	27	20	Q	1670	1390	920	570	440	
			Q	1550	1290	850	520	390	
			Q	1280	1050	680	410	300	
	32	50	Q	4090	3440	2330	1460	1120	
			Q	3780	3170	2130	1330	1000	
			Q	3070	2570	1710	1030	760	
	43	90	Q	5980	5100	3530	2260	1740	
			Q	5480	4670	3220	2040	1550	
			Q	4350	3710	2540	1570	1160	
AUI2-HI151CC 112.4828	27	20	Q	2120	1760	1180	740	560	
			Q	1960	1630	1080	670	510	
			Q	1610	1330	870	520	380	
	32	50	Q	5280	4440	3010	1900	1460	
			Q	4870	4090	2760	1720	1310	
			Q	3960	3310	2200	1340	990	
	43	90	Q	7900	6710	4630	2970	2290	
			Q	7240	6150	4230	2680	2050	
			Q	5790	4900	3340	2070	1530	
AUI2-HI241CC 112.4829	27	20	Q	2890	2400	1590	1000	760	
			Q	2680	2220	1470	900	680	
			Q	2210	1820	1170	690	500	
	32	50	Q	7410	6190	4150	2610	2000	
			Q	6870	5720	3810	2360	1790	
			Q	5630	4650	3030	1790	1300	
	43	90	Q	11460	9630	6530	4130	3180	
			Q	10570	8870	5970	3730	2830	
			Q	8570	7140	4710	2810	2030	
AUI2-HI361CC 112.4830	27	20	Q	4060	3340	2160	1300	980	
			Q	3770	3090	1990	1190	890	
			Q	3120	2540	1620	950	700	
	32	50	Q	10420	8620	5640	3430	2590	
			Q	9650	7960	5190	3130	2350	
			Q	7950	6540	4220	2510	1860	
	43	90	Q	16120	13430	8900	5470	4140	
			Q	14900	12380	8170	4990	3760	
			Q	12220	10120	6620	3990	2960	
AUI2-HI421CC 112.4831	27	20	Q	4840	3980	2580	1560	1170	
			Q	4490	3680	2370	1420	1060	
			Q	3710	3030	1930	1140	840	
	32	50	Q	12290	10190	6690	4090	3090	
			Q	11370	9410	6150	3730	2800	
			Q	9370	7720	5000	2990	2210	
	43	90	Q	18800	15720	10480	6470	4910	
			Q	17360	14480	9620	5910	4450	
			Q	14200	11810	7790	4720	3510	
AUI2-HI451CC 112.4832	27	20	Q	5820	4790	3110	1880	1420	
			Q	5390	4430	2860	1720	1290	
			Q	4460	3640	2330	1380	1020	
	32	50	Q	14600	12130	8010	4910	3710	
			Q	13500	11200	7360	4480	3370	
			Q	11120	9180	5980	3590	2660	
	43	90	Q	22030	18500	12430	7720	5880	
			Q	20320	17040	11410	7050	5330	
			Q	16590	13870	9220	5630	4200	
AUI2-HI551CC 112.4833	27	20	Q	6920	5700	3710	2250	1690	
			Q	6400	5270	3410	2050	1540	
			Q	5290	4330	2770	1640	1210	
	32	50	Q	17090	14250	9450	5820	4410	
			Q	15800	13150	8690	5310	4000	
			Q	12980	10760	7050	4260	3160	
	43	90	Q	25380	21410	14520	9090	6940	
			Q	23380	19700	13320	8300	6290	
			Q	19000	15980	10750	6620	4960	
AUI2-HI701CC 112.4834	27	20	Q	8340	6860	4450	2690	2020	
			Q	7720	6340	4090	2450	1840	
			Q	6380	5210	3330	1970	1450	
	32	50	Q	20990	17420	11480	7030	5310	
			Q	19410	16090	10550	6420	4820	
			Q	15970	13180	8570	5140	3810	
	43	90	Q	31810	26670	17870	11090	8430	
			Q	29340	24560	16410	10120	7650	
			Q	23960	20000	13270	8090	6030	

vorläufige Daten

	<h2 style="margin: 0;">Luftgekühlte Verflüssigungssätze für Inverter R404A / R507A</h2>	
---	---	---

Leistungsdaten bezogen auf Sauggastemperatur 20°C, mit Flüssigkeits-Unterkühlung

Typ EDV-Nr.	Umg. Temp. [°C]	Verdichter Frequenz [Hz]	↓	Kälteleistung Q ₀ [Watt]			Leistungsaufnahme P _e [kW]		
				Verdampfungstemperatur °C					
				-5	-10	-20	-30	-35	
AUI2-HI751CC 112.4835	27	20	Q	9470	7800	5060	3060	2310	
	32		Q	8770	7200	4660	2800	2090	
	43		Q	7240	5920	3790	2240	1650	
	27	50	Q	23610	19640	12990	7970	6040	
	32		Q	21830	18130	11940	7280	5480	
	43		Q	17940	14840	9690	5830	4320	
	27	90	Q	35400	29780	20080	12520	9530	
	32		Q	32630	27410	18420	11420	8650	
	43		Q	26570	22260	14880	9120	6820	
AUI2-HI1201CC 112.4836	27	20	Q	12900	10730	7150	4460	3410	
	32		Q	12010	9980	6620	4100	3110	
	43		Q	10020	8290	5440	3300	2450	
	27	50	Q	31440	26520	18070	11470	8830	
	32		Q	29160	24580	16700	10530	8040	
	43		Q	24070	20230	13640	8440	6310	
	27	75	Q	42660	36350	25230	16240	12560	
	32		Q	39440	33600	23270	14880	11420	
	43		Q	32250	27440	18900	11890	8940	
AUI2-AUI2- HI1501CC 112.4837	27	20	Q	14560	12160	8160	5140	3960	
	32		Q	13540	11290	7550	4730	3610	
	43		Q	11230	9340	6190	3800	2840	
	27	50	Q	34890	29590	20410	13130	10180	
	32		Q	32270	27360	18840	12040	9270	
	43		Q	26390	22340	15300	9620	7250	
	27	75	Q	46670	40080	28240	18460	14400	
	32		Q	42980	36910	25990	16910	13090	
	43		Q	34710	29810	20940	13420	10190	

vorläufige Daten

Verbundsätze und drehzahlgeregelte Verdichtersätze,
Verdichter und Verflüssigungssätze aller Bauarten,
Außenheiten, Zubehör für Verdichter (Rotalockventile)

	<h2 style="margin: 0;">Luftgekühlte Verflüssigungssätze für Inverter R407F</h2>	
---	---	---

Leistungsdaten bezogen auf Sauggastemperatur 20°C, mit Flüssigkeits-Unterkühlung

Typ EDV-Nr.	Umg. Temp. [°C]	Verdichter Frequenz [Hz]	↓	Kälteleistung Q ₀ [Watt]			Leistungsaufnahme P _e [kW]		
				Verdampfungstemperatur °C					
				-5	-10	-20	-30	-35	
AUI-HI101CC 112.4827	27	20	Q	1610	1310	820	480	350	
			Q	1510	1220	760	430	310	
			Q	1280	1020	620	340	240	
	32	50	Q	3940	3240	2080	1220	890	
			Q	3680	3010	1910	1110	800	
			Q	3070	2500	1550	860	600	
	43	90	Q	5750	4800	3150	1880	1390	
			Q	5310	4430	2890	1700	1240	
			Q	4330	3590	2310	1310	-	
AUI2-HI151CC 112.4828	27	20	Q	2020	1640	1030	600	440	
			Q	1880	1530	950	550	400	
			Q	1590	1270	780	430	300	
	32	50	Q	5030	4130	2650	1560	1150	
			Q	4690	3840	2440	1410	1030	
			Q	3910	3170	1970	1100	770	
	43	90	Q	7530	6240	4080	2440	1800	
			Q	6970	5770	3740	2200	1610	
			Q	5720	4710	2990	1700	1190	
AUI2-HI241CC 112.4829	27	20	Q	2760	2240	1400	810	600	
			Q	2590	2090	1300	740	530	
			Q	2190	1750	1060	580	400	
	32	50	Q	7090	5780	3660	2130	1560	
			Q	6620	5380	3380	1940	1400	
			Q	5560	4480	2740	1500	1040	
	43	90	Q	10950	9000	5760	3390	2490	
			Q	10190	8350	5310	3070	2230	
			Q	8480	6890	4280	2370	1650	
AUI2-HI361CC 112.4830	27	20	Q	4000	3210	1980	1140	840	
			Q	3750	3000	1840	1050	770	
			Q	3210	2550	1540	860	620	
	32	50	Q	10270	8300	5170	3000	2220	
			Q	9620	7750	4810	2770	2030	
			Q	8200	6570	4020	2280	1640	
	43	90	Q	15900	12950	8180	4800	3550	
			Q	14870	12080	7590	4420	3250	
			Q	12620	10200	6340	3630	2620	
AUI2-HI421CC 112.4831	27	20	Q	4770	3830	2360	1360	1000	
			Q	4470	3580	2200	1260	920	
			Q	3820	3040	1840	1030	740	
	32	50	Q	12120	9810	6140	3580	2640	
			Q	11340	9160	5710	3300	2420	
			Q	9660	7760	4770	2710	1950	
	43	90	Q	18550	15160	9640	5680	4220	
			Q	17330	14140	8950	5240	3860	
			Q	14680	11920	7460	4290	3100	
AUI2-HI451CC 112.4832	27	20	Q	5650	4540	2810	1620	1190	
			Q	5300	4250	2610	1490	1090	
			Q	4520	3610	2190	1230	880	
	32	50	Q	14200	11530	7250	4240	3130	
			Q	13290	10760	6730	3910	2870	
			Q	11310	9110	5630	3210	2310	
	43	90	Q	21450	17610	11290	6690	4980	
			Q	20030	16410	10470	6170	4550	
			Q	16940	13820	8730	5050	3660	
AUI2-HI551CC 112.4833	27	20	Q	6720	5400	3350	1930	1430	
			Q	6290	5050	3110	1780	1310	
			Q	5370	4280	2610	1470	1050	
	32	50	Q	16630	13540	8560	5030	3730	
			Q	15550	12640	7960	4640	3410	
			Q	13220	10690	6650	3810	2750	
	43	90	Q	24720	20410	13210	7890	5880	
			Q	23060	19000	12250	7270	5380	
			Q	19430	15950	10200	5950	4320	
AUI2-HI701CC 112.4834	27	20	Q	8090	6500	4010	2310	1700	
			Q	7580	6070	3730	2140	1560	
			Q	6470	5150	3130	1760	1260	
	32	50	Q	20400	16550	10390	6070	4490	
			Q	19090	15450	9650	5590	4110	
			Q	16240	13070	8070	4590	3310	
	43	90	Q	30950	25370	16220	9600	7130	
			Q	28900	23640	15050	8850	6530	
			Q	24440	19910	12550	7250	5240	

vorläufige Daten

	<h2 style="margin: 0;">Luftgekühlte Verflüssigungssätze für Inverter R407F</h2>	
---	---	---

Leistungsdaten bezogen auf Sauggastemperatur 20°C, mit Flüssigkeits-Unterkühlung

Typ EDV-Nr.	Umg. Temp. [°C]	Verdichter Frequenz [Hz]	↓	Kälteleistung Q ₀ [Watt]			Leistungsaufnahme P _e [kW]		
				Verdampfungstemperatur °C					
				-5	-10	-20	-30	-35	
AUI2-HI751CC 112.4835	27	20	Q	9200	7390	4570	2640	1940	
	32		Q	8610	6910	4250	2430	1780	
	43		Q	7350	5860	3560	2000	1430	
	27	50	Q	22950	18660	11760	6890	5100	
	32		Q	21470	17420	10920	6350	4670	
	43		Q	18260	14730	9140	5210	3760	
	27	90	Q	34450	28340	18240	10850	8070	
	32		Q	32140	26400	16920	10000	7390	
	43		Q	27130	22190	14090	8190	5930	
AUI2-HI1201CC 112.4836	27	20	Q	12200	9860	6130	3510	2560	
	32		Q	11440	9220	5690	3220	2310	
	43		Q	9740	7780	4700	2560	1770	
	27	50	Q	29690	24330	15500	9050	6620	
	32		Q	27740	22670	14350	8270	5970	
	43		Q	23400	19000	11800	6550	4560	
	27	75	Q	40240	33340	21650	12820	9430	
	32		Q	37490	31000	20010	11700	8500	
	43		Q	31390	25810	16380	9240	6460	
AUI2-AUI2- HI1501CC 112.4837	27	20	Q	13770	11150	6990	4050	2970	
	32		Q	12890	10420	6480	3700	2680	
	43		Q	10920	8760	5330	2930	2040	
	27	50	Q	32910	27120	17480	10350	7640	
	32		Q	30670	25220	16160	9450	6890	
	43		Q	25640	20960	13190	7440	5230	
	27	75	Q	43930	36700	24210	14570	10810	
	32		Q	40770	34010	22320	13280	9740	
	43		Q	33730	28010	18110	10420	7360	

vorläufige Daten

Verbundsätze und drehzahlgeregelte Verdichtersätze,
Verdichter und Verflüssigungssätze aller Bauarten,
Außenheiten, Zubehör für Verdichter (Rotalockventile)

	<h2 style="margin: 0;">Luftgekühlte Verflüssigungssätze für Inverter R407A</h2>	
---	---	---

Leistungsdaten bezogen auf Sauggastemperatur 20°C, mit Flüssigkeits-Unterkühlung

Typ EDV-Nr.	Umg. Temp. [°C]	Verdichter Frequenz [Hz]	↓	Kälteleistung Q ₀ [Watt]			Leistungsaufnahme P _e [kW]		
				Verdampfungstemperatur °C					
				-5	-10	-20	-30	-35	
AUI-HI101CC 112.4827	27	20	Q	1530	1240	780	450	330	
			Q	1430	1150	720	410	290	
			Q	1200	960	580	320	220	
	32	50	Q	3740	3070	1970	1150	840	
			Q	3480	2850	1810	1040	750	
			Q	2880	2340	1450	800	560	
	43	90	Q	5470	4560	2990	1780	1310	
			Q	5050	4200	2740	1610	1170	
			Q	4080	3380	2170	1230	860	
AUI2-HI151CC 112.4828	27	20	Q	1910	1550	980	570	420	
			Q	1780	1440	900	520	370	
			Q	1490	1190	730	400	280	
	32	50	Q	4780	3920	2500	1470	1080	
			Q	4440	3630	2300	1330	970	
			Q	3670	2980	1850	1030	720	
	43	90	Q	7150	5930	3860	2300	1700	
			Q	6610	5470	3540	2080	1520	
			Q	5380	4430	2810	1590	1120	
AUI2-HI241CC 112.4829	27	20	Q	2620	2120	1330	770	560	
			Q	2450	1970	1220	690	500	
			Q	2050	1640	990	540	370	
	32	50	Q	6720	5480	3460	2010	1470	
			Q	6260	5090	3180	1820	1310	
			Q	5220	4200	2560	1400	970	
	43	90	Q	10400	8530	5450	3200	2350	
			Q	9650	7890	5000	2890	2090	
			Q	7960	6460	4000	2210	1540	
AUI2-HI361CC 112.4830	27	20	Q	3790	3040	1870	1070	790	
			Q	3550	2840	1740	990	720	
			Q	3010	2390	1440	810	580	
	32	50	Q	9740	7870	4900	2830	2080	
			Q	9100	7330	4540	2600	1900	
			Q	7690	6160	3770	2120	1520	
	43	90	Q	15090	12290	7750	4520	3340	
			Q	14070	11430	7180	4160	3050	
			Q	11840	9570	5940	3390	2440	
AUI2-HI421CC 112.4831	27	20	Q	4520	3630	2240	1280	940	
			Q	4230	3380	2070	1180	860	
			Q	3580	2850	1720	960	690	
	32	50	Q	11490	9310	5820	3370	2480	
			Q	10730	8670	5390	3100	2270	
			Q	9060	7280	4470	2530	1820	
	43	90	Q	17610	14390	9140	5360	3960	
			Q	16400	13380	8460	4930	3620	
			Q	13770	11180	6990	4010	2890	
AUI2-HI451CC 112.4832	27	20	Q	5350	4310	2660	1530	1120	
			Q	5000	4020	2470	1400	1020	
			Q	4240	3380	2050	1150	820	
	32	50	Q	13460	10940	6870	4000	2940	
			Q	12570	10190	6370	3670	2690	
			Q	10610	8550	5280	2990	2150	
	43	90	Q	20370	16730	10710	6320	4680	
			Q	18970	15550	9910	5800	4270	
			Q	15900	12980	8190	4720	3410	
AUI2-HI551CC 112.4833	27	20	Q	6360	5120	3170	1820	1340	
			Q	5940	4780	2940	1680	1220	
			Q	5030	4020	2440	1370	980	
	32	50	Q	15770	12860	8120	4740	3500	
			Q	14710	11970	7520	4360	3200	
			Q	12400	10030	6240	3560	2560	
	43	90	Q	23490	19400	12540	7450	5530	
			Q	21840	18010	11590	6840	5040	
			Q	18250	14990	9570	5560	4030	
AUI2-HI701CC 112.4834	27	20	Q	7660	6160	3800	2180	1600	
			Q	7160	5740	3520	2010	1460	
			Q	6070	4840	2930	1640	1170	
	32	50	Q	19340	15700	9850	5720	4210	
			Q	18050	14620	9120	5260	3840	
			Q	15240	12270	7570	4290	3080	
	43	90	Q	29380	24090	15390	9060	6700	
			Q	27360	22390	14240	8320	6110	
			Q	22940	18690	11770	6770	4890	

vorläufige Daten

	<h2 style="margin: 0;">Luftgekühlte Verflüssigungssätze für Inverter R407A</h2>	
---	---	---

Leistungsdaten bezogen auf Sauggastemperatur 20°C, mit Flüssigkeits-Unterkühlung

Typ EDV-Nr.	Umg. Temp. [°C]	Verdichter Frequenz [Hz]	↓	Kälteleistung Q ₀ [Watt]			Leistungsaufnahme P _e [kW]		
				Verdampfungstemperatur °C					
				-5	-10	-20	-30	-35	
AUI2-HI751CC 112.4835	27	20	Q	8710	7010	4330	2490	1820	
	32		Q	8140	6530	4010	2290	1670	
	43		Q	6890	5500	3330	1870	1330	
	27	50	Q	21770	17710	11150	6490	4790	
	32		Q	20310	16490	10330	5970	4370	
	43		Q	17130	13830	8560	4860	3500	
	27	90	Q	32720	26930	17310	10240	7590	
	32		Q	30440	25010	16010	9410	6920	
	43		Q	25470	20840	13220	7650	5530	
AUI2-HI1201CC 112.4836	27	20	Q	11560	9340	5800	3310	2400	
	32		Q	10810	8700	5360	3020	2170	
	43		Q	9120	7290	4400	2390	1650	
	27	50	Q	28160	23070	14680	8550	6240	
	32		Q	26240	21440	13560	7790	5610	
	43		Q	21960	17830	11070	6130	4250	
	27	75	Q	38210	31650	20530	12120	8890	
	32		Q	35500	29350	18920	11030	7990	
	43		Q	29490	24250	15390	8660	6040	
AUI2-AUI2- HI1501CC 112.4837	27	20	Q	13100	10600	6620	3810	2780	
	32		Q	12230	9870	6120	3480	2510	
	43		Q	10270	8220	4990	2730	1890	
	27	50	Q	31340	25800	16580	9760	7170	
	32		Q	29110	23920	15280	8880	6450	
	43		Q	24130	19710	12370	6940	4850	
	27	75	Q	41880	34950	22980	13750	10170	
	32		Q	38750	32290	21130	12500	9130	
	43		Q	31770	26360	17000	9730	6840	

vorläufige Daten

Verbundsätze und drehzahlgeregelte Verdichtersätze,
Verdichter und Verflüssigungssätze aller Bauarten,
Außenheiten, Zubehör für Verdichter (Rotalockventile)

	Luftgekühlte Verflüssigungssätze für Inverter	
---	--	---

Technische Daten

Typ	Anzahl der Zylinder	Serie	Fördervolumen 50 Hz (1450 1/min)	Drehzahlbereich Verdichter	Elektrische Daten			Ventilatoren		
					Spannung	Max. Betriebsstrom	Anl.strom (Rotor blockiert)	Stromaufnahme ges.	Leistungsaufnahme	Luftdurchsatz
						[m³/h]	[Hz]	[A]	[A]	[A]
AUI-HI101CC	2	AUI-HI11	5,53	20 ... 90	230 V Δ - 3 - 50 Hz	5,0	24,0	0,73	1x 165	2000
AUI2-HI151CC	2		7,10	20 ... 90		5,9	27,0	1,46	2x 165	4900
AUI2-HI241CC	2		9,52	20 ... 90		12,6	55,0	4,2	2x 450	9600
AUI2-HI361CC	4	AUI-HI35	13,5	20 ... 90		18,1	92,0	4,2	2x 450	11500
AUI2-HI421CC	4		16,19	20 ... 90		18,1	92,0	4,2	2x 450	11500
AUI2-HI451CC	4		19,29	20 ... 90		22,5	109,0	4,2	2x 450	11500
AUI2-HI551CC	4		23,13	20 ... 90		22,5	109,0	4,2	2x 450	11500
AUI2-HI701CC	4		27,33	20 ... 90		29,0	149,0	5,24	2x 600	14500
AUI2-HI751CC	4		81,88	20 ... 90		29,0	149,0	5,24	2x 600	14500
AUI2-HI1201CC	4	AUI-HI41	42,81	20 ... 75		400 V Y - 3 - 50 Hz	b. 75Hz 41	b. 75Hz 171	5,24	2x 600
AUI2-HI1501CC	4		48,82	20 ... 75	b. 75Hz 45		b. 75Hz 177	5,24	2x 600	14500

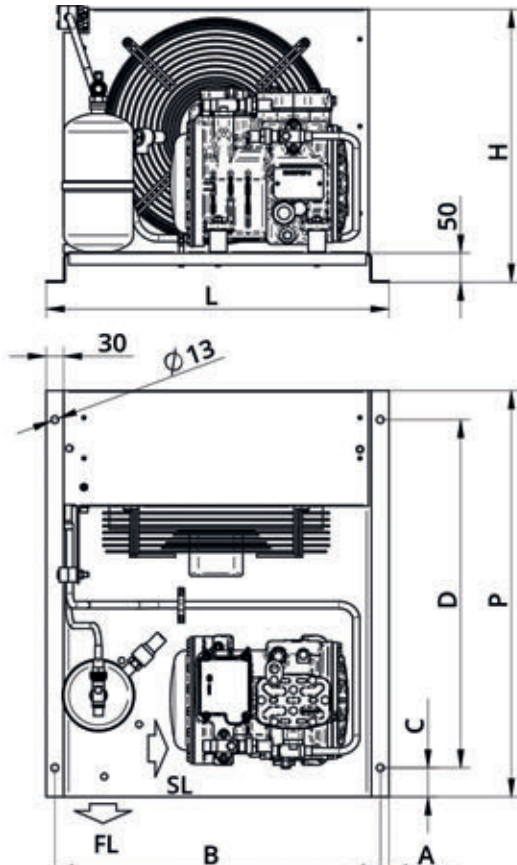
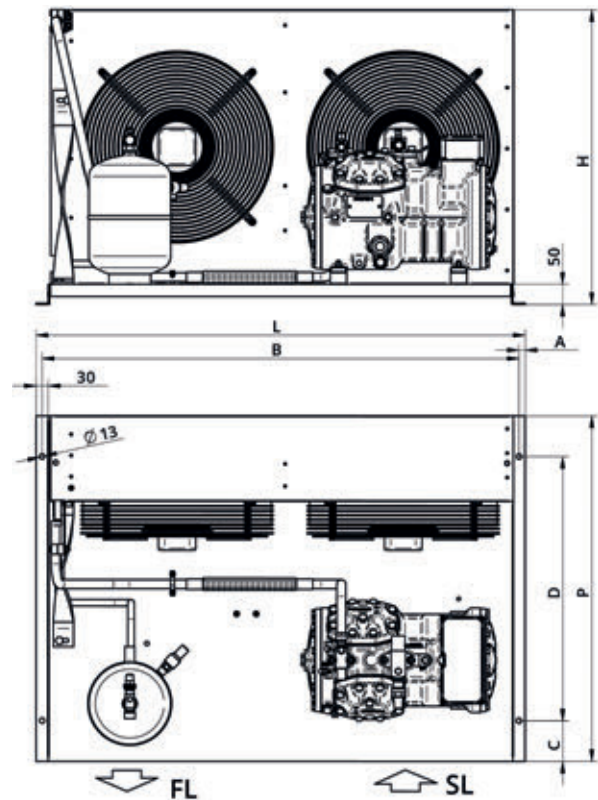
Technische Daten

Typ	Sammler	Rohranschlüsse			Öl-Füllung	Gewicht
	Inhalt					
	[l]	[mm]	[Zoll]	[Zoll]	[dm³]	[kg]
AUI-HI101CC	2,3	18s	1"	½"	1,0	64,0
AUI2-HI151CC	3,9	18s	1"	½"	1,0	93,0
AUI2-HI241CC	5,7	22s	1"	5/8"	1,0	155,0
AUI2-HI361CC	7,6	28s	1"	¾"	2,0	196,0
AUI2-HI421CC	7,6	28s	1"	¾"	2,0	196,0
AUI2-HI451CC	7,6	28s	1"	¾"	2,0	196,0
AUI2-HI551CC	7,6	35s	1"	¾"	2,0	196,0
AUI2-HI701CC	15	35s	1¼"	7/8"	2,0	242,0
AUI2-HI751CC	15	35s	1¼"	7/8"	2,0	242,0
AUI2-HI1201CC	15	42s	1¼"	7/8"	2,5	242,0
AUI2-HI1501CC	15	54s	1¼"	7/8"	2,5	242,0

Zubehör / Ersatzteil

Typ	Motorschutzgerät	Ölsumpfheizung	Belüftungseinheit kpl. Ersatz
	EDV-Nr.	EDV-Nr.	EDV-Nr.
AUI-HI101CC	112.3821	112.3808	112.3980
AUI2-HI151CC	112.3821	112.3808	2x 112.3980
AUI2-HI241CC	112.3821	112.3808	2x 112.3981
AUI2-HI361CC	112.3821	112.3808	2x 112.3981
AUI2-HI421CC	112.3821	112.3808	2x 112.3981
AUI2-HI451CC	112.3821	112.3808	2x 112.3981
AUI2-HI551CC	112.3821	112.3808	2x 112.3981
AUI2-HI701CC	112.3821	112.3808	2x 112.3982
AUI2-HI751CC	112.3821	112.3808	2x 112.3982
AUI2-HI1201CC	112.3821	112.3808	2x 112.3982
AUI2-HI1501CC	112.3821	112.3808	2x 112.3982

	<h2 style="margin: 0;">Luftgekühlte Verflüssigungssätze für Inverter</h2>	
--	---	--

Abmessungen AUI ...

Abmessungen AUI2 ...

 Verbundsätze und drehzahlgeregelte Verdichtersätze,
 Verdichter und Verflüssigungssätze aller Bauarten,
 Außenheiten, Zubehör für Verdichter (Rotalockventile)

Typ	Abmessungen							Gewicht [kg]
	L	P	H	A	B	C	D	
	[mm]	[mm]	[mm]	[mm]	[mm]	[mm]	[mm]	
AUI-HI101CC	590	700	520	15	560	50	600	64,0
AUI2-HI151CC	1200	700	525	15	1170	50	600	93,0
AUI2-HI241CC	1200	700	725	15	1170	50	600	155,0
AUI2-HI361CC	1660	1000	825	15	1630	50	900	196,0
AUI2-HI421CC	1660	1000	825	15	1630	50	900	196,0
AUI2-HI451CC	1660	1000	825	15	1630	50	900	196,0
AUI2-HI551CC	1660	1000	825	15	1630	50	900	196,0
AUI2-HI701CC	1660	1000	980	15	1630	50	900	242,0
AUI2-HI751CC	1660	1000	980	15	1630	50	900	242,0
AUI2-HI1201CC	1660	1000	980	15	1630	50	900	242,0
AUI2-HI1501CC	1660	1000	980	15	1630	50	900	242,0



Luftgekühlte Verflüssigungssätze ECO-SIL



Auf Basis der neuen Tecumseh Silensys Verflüssigungssätze wurde diese frequenzgeregelt Ausführung entwickelt. Durch konstruktive Änderungen wurden die Schallwerte bei dieser neuen Generation nochmals verbessert und die Leistungsaufnahme des Verflüssigerlüfters konnte gesenkt werden. Durch die Frequenzregelung können die Geräte jetzt auch in Kälteanlagen mit wechselnder Kälteanforderung eingesetzt werden.

Der eingesetzte Power Electronics Frequenzumformer arbeitet saugdruckabhängig und passt durch die Drehzahlveränderung die Leistung des Gerätes optimal an den aktuellen Kältebedarf an.

Dadurch stellen diese Geräte eine kostengünstige und energieeffiziente Alternative zu konventionellen Verbundanlagen mit mehreren Verdichtern dar.

Die geänderte Ausführung wird mit einer metallenen Montageplatte realisiert, auf der der Frequenzumformer und die zusätzlichen elektrischen Komponenten verbaut sind. Diese Montageplatte wird seitlich im Gehäuse befestigt.

Auf der Innenseite der Tür wird ein Display zur Bedienung des Frequenzumformers angebracht.

- Optimale Anpassung der Verdichterleistung an die Laständerungen der Anlage
- Bewährte Qualität und exzellente Schallwerte der Tecumseh Silensys plus die Funktionalität eines zuverlässigen und einfach zu bedienenden Frequenzumformers
- Energieeinsparung durch bessere Leistungsanpassung bei optimalen Verdampfungstemperaturen



Lieferumfang:

Silensys Grundgerät mit Flüssigkeitssammler, Schauglas, Filtertrockner, Kurbelwannenheizung, kombinierte ND/HD Pressostat, druckgesteuerte Geschwindigkeitsregelung, Schaltschutzverdichter, Trennschalter, Hauptschalter, vorverdrahteter Schaltschrank.

Display zur Bedienung des Frequenzumformers (auf der Innenseite der Tür montiert).

Power Electronics Frequenzumformer und Filter, Möglichkeit der Bypass Schaltung im Falle einer Störung des Frequenzumrichters.

Zusätzliche Klemmleiste zum Anschluss der zusätzlichen Komponenten.

Drucktransmitter verdrahtet, jedoch nicht in Kältekreislauf eingebunden.



Hochdruck-Niederdruck-Pressostat mit automatischer Rückstellung



externer Hauptschalter, verriegelbar



Druckgesteuerter Kondensatordruckregler



Saug- und Druckseite mit Rotalockventil



Schauglas und Filtertrockner



Kurbelwannenheizung

	<h2 style="margin: 0;">Luftgekühlte Verflüssigungssätze ECO-SIL R134a</h2>	
---	--	---

Leistungsdaten Mittel-/Hochdruckbereich bezogen auf Sauggastemperatur 20°C, 0K Flüssigkeits-Unterkühlung

Typ	EDV Nr.	Hubvolumen [cm ³]	Elektrische Daten		ECO-SIL Kälteleistung bei t ₀ = - 10 °C R134a		Schalleistung in 10m [dB(A)]
			Spannung V/PH/Hz	max Stromaufnahme [A]	min.	max.	
					[W]		
ECO-SILAJ4461Y	111.2140	18,3	400/3/50	2,7	495	979	28
ECO-SILAG4528Y	111.2106	90,2	400/3/50	11,6	1901	3803	39
ECO-SILAG4537Y	111.2108	112,5	400/3/50	12,2	2505	5010	39

Leistungsangaben bei 32 °C Umgebungstemperatur

	<h2 style="margin: 0;">Luftgekühlte Verflüssigungssätze ECO-SIL R404A / R507A</h2>	
--	--	--

Leistungsdaten Mittel-/Hochdruckbereich bezogen auf Sauggastemperatur 20°C, 0K Flüssigkeits-Unterkühlung

Typ	EDV Nr.	Hubvolumen [cm ³]	Elektrische Daten		ECO-SIL Kälteleistung bei t ₀ = - 10 °C R404A/R507		Schalleistung in 10m [dB(A)]
			Spannung V/PH/Hz	max Stromaufnahme [A]	min.	max.	
					[W]		
ECO-SILAJ9480Z	111.2144	15,2	400/3/50	3,4	721	1412	29
ECO-SILAJ9510Z	111.2145	18,3	400/3/50	3,5	857	1714	29
ECO-SILAJ4519Z	111.2141	34,45	400/3/50	5,9	1478	2956	36
ECO-SILAG4561Z	111.2120	112,5	400/3/50	15,1	3912	7823	37

Leistungsangaben bei 32 °C Umgebungstemperatur

	<h2 style="margin: 0;">Luftgekühlte Verflüssigungssätze ECO-SIL R404A / R507A</h2>	
---	--	---

Leistungsdaten Niederdruckbereich bezogen auf -10°C Sauggastemperatur, 0K Flüssigkeits-Unterkühlung

Typ	EDV Nr.	Hubvolumen [cm ³]	Elektrische Daten		ECO-SIL Kälteleistung bei t ₀ = - 30 °C R404A/R507		Schalleistung in 10m [dB(A)]
			Spannung V/PH/Hz	max Stromaufnahme [A]	min.	max.	
					[W]		
ECO-SILAJ2446Z	111.2142	26,2	400/3/50	3,4	382	764	29
ECO-SILAJ2464Z	111.2143	34,4	400/3/50	3,8	516	1032	30
ECO-SILFH2480Z	111.2125	53,2	400/3/50	5,9	727	1453	33
ECO-SILFH2511Z	111.2126	74,25	400/3/50	6,1	999	1997	34
ECO-SILAG2516Z	111.2127	106,4	400/3/50	12,0	1509	3018	38
ECO-SILAG2522Z	111.2128	148,5	400/3/50	14,7	1821	3641	39

Leistungsangaben bei 32 °C Umgebungstemperatur



Abmessungen

Typ	Abmessungen			Anschlüsse		Gewicht
	B	T	H	Flüssigkeitsleitung	Saugleitung	
	[mm]	[mm]	[mm]	[Zoll]	[Zoll]	
ECO-SILAJ4461Y	930	575	690	1/4"	1/2"	66
ECO-SILAG4528Y	1145	575	1315	3/8"	7/8"	128
ECO-SILAG4537Y	1145	575	1315	3/8"	7/8"	128

Abmessungen

Typ	Abmessungen			Anschlüsse		Gewicht
	B	T	H	Flüssigkeitsleitung	Saugleitung	
	[mm]	[mm]	[mm]	[Zoll]	[Zoll]	
ECO-SILAJ9480Z	930	575	690	3/8"	1/2"	68
ECO-SILAJ9510Z	930	575	690	3/8"	5/8"	69
ECO-SILAJ4519Z	1145	575	690	3/8"	5/8"	71
ECO-SILAG4561Z	1145	575	1315	5/8"	1 1/8"	134

Abmessungen

Typ	Abmessungen			Anschlüsse		Gewicht
	B	T	H	Flüssigkeitsleitung	Saugleitung	
	[mm]	[mm]	[mm]	[Zoll]	[Zoll]	
ECO-SILAJ2446Z	930	575	690	3/8"	1/2"	69
ECO-SILAJ2464Z	930	575	690	3/8"	5/8"	72
ECO-SILFH2480Z	1145	575	690	1/2"	5/8"	84
ECO-SILFH2511Z	1145	575	690	1/2"	5/8"	86
ECO-SILAG2516Z	1145	575	1315	3/8"	7/8"	129
ECO-SILAG2522Z	1145	575	1315	3/8"	7/8"	135

	<h2 style="margin: 0;">Vollh. Hubkolbenverdichter</h2>	
---	--	---

Beschreibung

Bei den Verdichtern

Im Bereich der gewerblichen Kälte wurden die meisten Verdichter der Baureihe THB, AEZ/CAEZ, AE/CAE und CAJ/TAJ optimiert. Unser Lieferprogramm wurde um die TAG-Verbundsätze (TAGD) erweitert. Wir bieten auch eine Weltneuheit: die ersten horizontalen Rollkolbenverdichter für die gewerbliche Kälte. Kompakt, leicht, mit hohem Wirkungsgrad und leise.

Ergänzend wurde zusätzlich die neue Verdichter X-Baureihe für zukünftige Kältemittel eingeführt.

Die X-Baureihe ist für den Einsatz mit R404A/R507A, R134a, R452A und R513A für HD-Anwendungen, beziehungsweise mit R404A/R507A, R452A für ND-Anwendung konzipiert.

Hauptanwendungsbereiche: begehbare Kühlräume und Kühlvitrinen, Kühlregale, Eismaschinen, industrielle Prozesskühlung

Vorteile der neuen X Baureihe

- Weniger Modelle auf Lager
- Bessere Verfügbarkeit
- Ein Verdichter für mehrere Kältemittel

Lieferumfang Verdichter

Die Verdichter werden mit Ölfüllung unter Stickstoffüberdruck und einem Satz Schwingungsdämpfer geliefert. Die orientierbaren Ventile werden lose geliefert. Entweder Einzelverpackung oder Sammelverpackung.

Motorverdichter:

- Baureihe THB, AE, RK, RG, HG mit Lötanschluss
- Baureihe CAJ und TAJ mit Lötanschluss, saugseitig Rotalockventil
- Baureihe TFH, TAG mit Rotalockventil (löt) saug- und druckseitig, Kurbelgehäuseheizung und Ölschauglas
- Baureihe TFHD, TAGD fertig verrohrt, saugseitig Rotalockventil, druckseitig mit Lötanschluss, Kurbelgehäuseheizung und mit Ölschauglas
- Baureihe TAG(D) zusätzlich mit internen Überstromventil



Verbundbetrieb mit den Motorverdichtern TFHP, TAGP

Bis zu 4 Verdichter derselben Baureihe können im Verbund betrieben werden. Diese Verdichter haben die gleichen techn. Merkmale wie die Standardmodelle und sind zusätzlich ausgestattet mit:

- Anschluß für Ölausgleichsleitung
- Anschluß für Druckausgleichsleitung saugseitig

Trio-Verbundsätze

Verschiedene fertig verrohrte Verbundsätze mit 3 Verdichtern der Baureihe TFHP, TAGP für unterschiedliche Leistungen und Kältemittel, werden auf Bestellung werkseitig hergestellt.

Leistungsdaten

Alle Leistungswerte basieren auf der europäischen Norm EN 12900 und 50 Hz-Betrieb. Leistungsdaten für individuelle Betriebsbedingungen siehe Tecumseh Europe Software.

Die Verdampfungs- und Verflüssigungstemperaturen beziehen sich nach EN 12900 auf Taupunktwerte (Sattdampf-Bedingungen).

Ölsorten

R134a, R404A, R507, R407C, R452A (HD-Baureihe) = LÜnite Spezial Ester Bestell-Nr.: **531.0601** (1 ltr. Gebinde)

Baureihe RK 55.. W = PVE Polyvinylether Öl Bestell-Nr.: **106.0605** (1 ltr. Gebinde)

Spannungsvarianten und zulässiger Toleranzbereich

Code		A/XA	C/CZ	F/FZ	G/GZ	H/HZ	K/KZ	M/XU	Q/QZ	T/TZ
Phase		1~	1~	1~	1~	1~	3~	1~	3~	3~
Nominal	50 Hz	100 V	208 V	220-240 V	208-220 V	-	220 V	100 V	200 V	400 V
	60 Hz	115 V	230 V	-	-	208-220 V	220 V	100 V	200 V	440 V
Zulässig	50 Hz	90-110 V	187-230 V	198-264 V	180-242 V	-	180-253 V	90-110 V	180-220 V	340-440 V
	60 Hz	103-127 V	207-253 V	-	-	180-242 V	187-264 V	90-110 V	180-220 V	396-499 V

Spannungen M/XU, auf Anfrage

Verbundsätze und drehzahleregelte Verdichtersätze, Verdichter und Verflüssigungssätze aller Bauarten, Außenheiten, Zubehör für Verdichter (Rotalockventile)



Vollh. Hubkolbenverdichter



Motortypen - Ausstattung

Wechselstrommotore mit Widerstands-Hilfsphase

P.T.C.S.I.R.

Während des Anlaufs wird die Hilfsphase über den PTC gespeist, dessen Widerstand in Abhängigkeit von der Temperatur variiert

ELEKTRISCHE AUSTRÜSTUNG

1 P.T.C
1 am Verdichter befestigter, externer Motorschutzschalter
1 Erdung

R.S.I.R.

Während des Anlaufs wird die Hilfsphase über ein elektromagnetisches Relais gespeist

ELEKTRISCHE AUSTRÜSTUNG

1 stromabhängiges Relais
1 am Verdichter befestigter, externer Motorschutzschalter
1 Erdung

C.S.I.R.

Während des Anlaufs wird die Hilfsphase über ein elektromagnetisches Relais und einen Anlaufkondensator gespeist

ELEKTRISCHE AUSTRÜSTUNG

1 stromabhängiges Relais
1 am Verdichter befestigter, externer Motorschutzschalter
1 Anlaufkondensator
1 Erdung

T.R.I. Serie TAJ

ELEKTRISCHE AUSTRÜSTUNG

1 am Verdichter befestigter, externer Motorschutzschalter
1 Schaltkasten mit folgenden Inhalt:
2 externer Motorschutzschalter
1 Klemmleiste
1 Erdung

Motortypen - Ausstattung

Wechselstrommotore mit Betriebskondensator

P.T.C.S.C.R.

Während des Anlaufs wird die Hilfsphase über den PTC gespeist, dessen Widerstand in Abhängigkeit von der Temperatur variiert.

ELEKTRISCHE AUSTRÜSTUNG

1 P.T.C
1 am Verdichter befestigter, externer Motorschutzschalter
1 am Verdichter befestigter Betriebskondensator
1 Erdung

P.S.C.

Die Hilfsphase wird über einen Betriebskondensator gespeist.

ELEKTRISCHE AUSTRÜSTUNG

1 Betriebskondensator
1 am Verdichter befestigter, externer Motorschutzschalter
1 Erdung

C.S.R.*)

Während des Anlaufs wird die Hilfsphase über ein elektromagnetisches Relais und einen Anlaufkondensator gespeist. Ein Betriebskondensator ist zwischen Hilfs- und Hauptphase geschaltet

ELEKTRISCHE AUSTRÜSTUNG

1 am Verdichter befestigter, externer Motorschutzschalter
1 Schaltkasten mit folgenden Inhalt:
1 spannungsabhängiges Relais
1 Anlaufkondensator mit Entladungswiderstand
1 Klemmleiste
1 Erdung
1 externer Betriebskondensator mit Befestigungsbügel

T.R.I. Serie TFH / TAG

ELEKTRISCHE AUSTRÜSTUNG

interner Wicklungsschutz
Schutzleiteranschluß
Anschluss-Flachstecker 6,35 mm (TFH)
Anschlussblock (TAG)



*) Ausgenommen Serie AE/AJ 5.... elektrische Ausrüstung lose.

	<h2 style="margin: 0;">Vollh. Hubkolbenverdichter R134a</h2>	
---	--	---

Leistungsdaten Mittel-/Hochdruckbereich bezogen auf Sauggastemperatur 20°C, o. Flüssigkeits-Unterkühlung

Typ	EDV-Nr.	Serie	Hubvolumen [cm ³]	Expansion ²⁾	Verdichterkühlung ³⁾	Verfl. Temp. °C	Kälteleistung [Watt]							
							Verdampfungstemperatur °C							
							-20	-15	-10	-5	0	+5	+10	+15
THB4410YFZ	106.2515		2,72	C/V	N	40	-	109	137	172	214	262	316	375
						50	-	86,7	111	141	178	220	267	318
THB3413YFZ	106.2516		3,58	C	N	40	-	152	187	232	286	348	417	493
						50	-	121	151	190	237	292	352	419
THB4413YFZ	106.2517		3,58	C/V	N	40	-	152	187	232	286	348	417	493
						50	-	121	151	190	237	292	352	419
THB4415YFZ	106.2519		4,23	C/V	N	40	-	180	219	269	330	401	480	567
						50	-	143	177	221	274	336	406	482
THB4419YFZ	106.2521		5,2	C/V	N	40	-	216	266	328	401	485	579	681
						50	-	172	215	269	334	407	489	578
THB4422YFZ	106.2535		6,1	C/V	F	40	-	282	357	458	573	699	835	981
						50	-	224	275	338	413	496	589	689
AE4425Y-FZ1A	106.3142	AE ²	6,69	C/V	F	40	221	295	372	459	560	683	832	1013
						50	-	237	312	390	479	583	709	863
AE4430Y-FZ1A	106.3143	AE ²	8,02	C/V	F	40	239	318	412	526	659	816	998	1207
						50	-	270	352	450	566	702	861	1045
AE4440Y-FZ1A	106.3144	AE ²	10,33	C/V	F	40	332	429	545	684	847	1038	1260	1517
						50	-	369	471	591	733	899	1093	1317
AE4450Y-FZ1C	106.3145	AE ²	13,24	C/V	F	40	437	569	725	907	1119	1365	1650	1976
						50	-	482	619	779	964	1180	1429	1716
AE4456Y-FZ1A	106.3146	AE ²	14,51	C/V	F	40	479	624	792	987	1214	1476	1779	2125
						50	-	534	682	854	1052	1282	1547	1853
AE4460Y-FZ3C	106.3147	AE ²	15,09	C/V	F	40	509	660	838	1043	1278	1542	1838	2166
						50	-	561	712	890	1095	1330	1594	1889
CAJ4452Y-FZ	106.3167	AJ ²	15,2	C/V	F	40	357	504	678	885	1130	1419	1759	2154
						50	-	379	533	711	920	1166	1453	1789
CAJ4452Y-FZ	106.3451	AJ ²	15,2	C/V	F	40	357	504	678	885	1130	1419	1759	2154
						50	-	379	533	711	920	1166	1453	1789
TAJ4452Y-TZ	106.3401	AJ ²	15,2	C/V	F	40	374	532	731	972	1255	1580	1946	2354
						50	289	421	592	801	1049	1337	1662	2027
CAJ4461Y-FZ	106.3168	AJ ²	18,3	C/V	F	40	468	629	827	1067	1356	1699	2103	2575
						50	-	519	686	888	1131	1421	1765	2169
CAJ4461Y-FZ	106.3452	AJ ³	183,3	C/V	F	40	468	629	827	1067	1356	1699	2103	2575
						50	-	519	686	888	1131	1421	1765	2169
TAJ4461Y-TZ	106.3171	AJ ²	18,3	C/V	F	40	494	663	866	1112	1406	1755	2168	2650
						50	-	543	719	930	1182	1482	1838	2255
CAJ4476Y-FZ	106.3174	AJ ²	21,75	C/V	F	40	526	738	988	1280	1621	2017	2474	2997
						50	-	564	785	1043	1343	1692	2095	2559
CAJ4476Y-FZ	106.3453	AJ ³	21,8	C/V	F	40	526	738	988	1280	1621	2017	2474	2997
						50	-	564	785	1043	1343	1692	2095	2559
CAJ4492Y-FZ	106.3409	AJ ²	25,95	C/V	F	40	664	925	1230	1590	2013	2507	3081	3744
						50	-	722	996	1313	1681	2108	2603	3174
TAJ4492Y-TZ	106.3172	AJ ²	25,95	C/V	F	40	711	1050	1428	1857	2344	2900	3534	4256
						50	-	769	1121	1513	1953	2451	3017	3659
CAJ4511Y-FZ	106.3170	AJ ²	32,7	C/V	F	40	924	1252	1634	2079	2597	3196	3885	4674
						50	-	1014	1354	1744	2195	2714	3310	3994
TAJ4511Y-TZ	106.3173	AJ ²	32,7	C/V	F	40	988	1406	1870	2389	2972	3628	4367	5196
						50	-	1104	1539	2013	2533	3110	3753	4470
CAJ4513Y-FZ	106.3403	AJ ²	34,75	C/V	F	40	988	1329	1727	2192	2733	3359	4080	4906
						50	-	1096	1453	1862	2334	2878	3504	4222

2) Expansion: C = Kapillarrohr; V = Expansionsventil;

3) Verdichterkühlung: N = Statische Belüftung; N RH = Ölkühler; F = Zwangsbelüftung

Verbundsätze und drehzahlgeregelte Verdichtersätze,
Verdichter und Verflüssigungssätze aller Bauarten,
Außenheiten, Zubehör für Verdichter (Rotalockventile)

	<h2 style="margin: 0;">Vollh. Hubkolbenverdichter R134a</h2>	
---	--	---

Leistungsdaten Mittel-/Hochdruckbereich bezogen auf Sauggastemperatur 20°C, o. Flüssigkeits-Unterkühlung

Typ	EDV-Nr.	Serie	Hubvolumen [cm ³]	Expansion ²⁾	Verdichterkühlung ³⁾	Verfl. Temp. °C	Kälteleistung [Watt]						
							Verdampfungstemperatur °C						
							-15	-10	-5	0	+5	+10	+15
FH4518Y	106.1641		53,2	C/V	F	40	1504	2264	3107	4027	5017	6067	7169
						50	1192	1833	2554	3349	4208	5126	6089
TFH4518Y	106.1643		53,2	C/V	F	40	1504	2264	3107	4028	5017	6068	7170
						50	1192	1833	2554	3349	4209	5126	6089
FH4525Y	106.1642		74,25	C/V	F	40	2417	3220	4158	5193	6391	7770	9348
						50	1917	2605	3448	4435	5552	6787	8121
TFH4525Y	106.1644		74,25	C/V	F	40	2417	3220	4196	5333	6617	8036	9572
						50	1917	2605	3448	4435	5552	6787	8121
TAG4528Y	106.1525		90,2	C/V	F	40	2712	3692	4808	6084	7542	9207	11110
						50	1573	2409	3448	4353	5398	6602	7982
TAG4534Y	106.1523		100,7	C/V	F	40	2821	3946	5324	6937	8767	10794	12994
						50	2238	3192	4375	5769	7356	9116	11025
TAG4537Y	106.1526		112,5	C/V	F	40	3476	4734	6190	7873	9919	12189	14658
						50	2759	3827	5173	6548	8323	10294	12436
TAG4543Y	106.1524		124,4	C/V	F	40	3681	4843	6358	8326	10612	13190	16026
						50	2759	3827	5173	6548	8323	10294	12436
TAGD4556Y	106.2615		180,4	C/V	F	40	3960	5958	8415	11303	14589	18235	22199
						50	3144	4818	6913	9399	12242	15406	18847
TAGD4568Y	106.2526		201,4	C/V	F	40	5666	7908	10655	13874	17528	21577	25974
						50	4500	6399	8757	11538	14706	18221	22035
TAGD4574Y	106.2616		225	C/V	F	40	6608	9097	12157	15750	19834	24365	29288
						50	5247	7357	9987	13096	16645	20585	24866
TAGD4586Y	106.2527		248,8	C/V	F	40	7009	9505	12734	16651	21206	26342	31995
						50	5582	7697	10468	13850	17791	22236	27121

2) Expansion: C = Kapillarrohr; V = Expansionsventil;

3) Verdichterkühlung: N = Statische Belüftung; N RH = Ölkühler; F = Zwangsbelüftung

Leistungsdaten Niederdruckbereich bezogen auf Sauggastemperatur 32°C, o. Flüssigkeits-Unterkühlung

Typ	EDV-Nr.	Serie	Hubvolumen [cm ³]	Expansion ²⁾	Verdichterkühlung ³⁾	Verfl. Temp. °C	Kälteleistung [Watt]					
							Verdampfungstemperatur °C					
							-35	-30	-25	-20	-15	-10
THB1324YNS	106.2587		2,7	C	N	40	30	42,5	58,1	77,6	102	131
						50	22,2	33,2	46,9	64	85,2	111
THG1335YKS	106.2569		3,58	C	N	40	47,6	65,8	88,4	116	147	183
						50	34,9	50,2	69,8	93,7	122	154
THG1340YKS	106.2588		4,23	C	N	40	57,5	81,4	109	141	176	215
						50	42,1	62,2	86,1	114	146	181
THG1352YS	106.2571		5,6	C	N	40	60,2	86,2	119	159	205	259
						50	45,1	68,5	98	134	175	223
THG1352YKS	106.2589		5,6	C	N	40	60,2	86,2	119	159	205	259
						50	45,1	68,5	98	134	175	223

2) Expansion: C = Kapillarrohr; V = Expansionsventil;

3) Verdichterkühlung: N = Statische Belüftung; N RH = Ölkühler; F = Zwangsbelüftung

	<h2 style="margin: 0;">Vollh. Hubkolbenverdichter R134a</h2>	
---	--	---

Technische Daten Mittel-/Hochdruckbereich

Typ	Motorausführung	Spannung V/Ph/Hz	max. Betriebsstrom [A]	max. Anlaufstrom [A]	Ölfüllung [cm ³]	Anschlüsse ²⁾			Abmessungen			L-PA ³⁾ dB(A)	Gewicht [kg]
						Saug [mm]	Druck [mm]	Füllst. [mm]	Fusslöcher [mm]	Zeichnung (*) [mm]	Höhe [mm]		
THB4410YFZ	CSIR	230/1/50	1,07	6	250	6,35 L	4,76 L	6,35 L	70x170	1	169	36	5,8
THB3413YFZ	PTCSIR	230/1/50	1,29	6,31	250	6,35 L	4,76 L	6,35 L	70x170	1	169	40	6,3
THB4413YFZ	CSIR	230/1/50	1,2	6	250	6,35 L	4,76 L	6,35 L	70x170	1	169	40	6,1
THB4415YFZ	CSIR	230/1/50	1,6	7	250	6,35 L	4,76 L	6,35 L	70x170	1	169	39	6,3
THB4419YFZ	CSIR	230/1/50	1,76	8	250	6,35 L	4,76 L	6,35 L	70x170	1	172	43	7,0
THB4422YFZ	CSIR	230/1/50	2,2	8,3	250	6,35 L	4,76 L	6,35 L	70x170	1	172	43	6,6
AE4425Y-FZ1A	CSIR	230/1/50	2,4	9,4	280	6,35 Löt	4,76 Löt	6,35 Löt	70x170	Bild 1	200	53	9,2
AE4430Y-FZ1A	CSIR	230/1/50	3,1	12,5	280	6,35 Löt	4,76 Löt	6,35 Löt	70x170	Bild 1	200	56	9,4
AE4440Y-FZ1A	CSIR	230/1/50	3,2	13,5	280	7,9 Löt	6,35 Löt	6,35 Löt	101,6x165	Bild 4	200	54	9,6
AE4450Y-FZ1C	CSIR	230/1/50	4,6	17,8	280	9,5 Löt	6,35 Löt	6,35 Löt	114,3x178	Bild 2	211	k. Angabe	11,7
AE4456Y-FZ1A	CSIR	230/1/50	5,2	17,0	280	9,5 Löt	6,35 Löt	6,35 Löt	114,3x178	Bild 2	211	k. Angabe	9,4
AE4460Y-FZ3C	CSR	230/1/50	4,7	20,7	280	9,5 Löt	6,35 Löt	6,35 Löt	114,3x178	Bild 2	211	61	12,2
CAJ4452Y-FZ	CSIR	230/1/50	5,5	19,4	475	12,7 RV	6,35 L	6,35 L	122,2x203,2	Bild 5	268	55	18,7
TAJ4452Y-TZ	TIR	400/3/50	1,8	9,4	475	12,7 RV	6,35 L	6,35 L	122,2x203,2	Bild 5	268	52	17,8
CAJ4461Y-FZ	CSIR	230/1/50	5,9	19	475	12,7 RV	6,35 L	6,35 L	122,2x203,2	Bild 5	268	54	18,4
TAJ4461Y-TZ	TIR	400/3/50	2,3	9,4	475	12,7 RV	6,35 L	6,35 L	122,2x203,2	Bild 5	268	56	17,8
CAJ4476Y-FZ	CSIR	230/1/50	7,2	24	475	12,7 RV	6,35 L	6,35 L	122,2x203,2	Bild 5	268	57	18,5
CAJ4492Y-FZ	CSIR	230/1/50	8,9	28	475	12,7 RV	7,9 L	6,35 L	122,2x203,2	Bild 5a	280	58	20,3
TAJ4492Y-TZ	TIR	400/3/50	3,5	12,6	475	12,7 RV	7,9 L	6,35 L	122,2x203,2	Bild 5a	280	58	19,0
CAJ4511Y-FZ	CSR	230/1/50	8,6	30	475	15,9 RV	7,9 L	6,35 L	122,2x203,2	Bild 5a	280	61	21,5
TAJ4511Y-TZ	TIR	400/3/50	3,6	16,7	475	15,9 RV	7,9 L	6,35 L	122,2x203,2	Bild 5a	280	59	19,0
CAJ4513Y-FZ	CSR	230/1/50	9,9	36	475	15,9 RV	7,9 L	6,35 L	122,2x203,2	Bild 5a	280	60	22,1
FH4518Y	CSR	230/1/50	12,1	51	1480	15,9 RV	12,7 RV	6,45 L	190,5x190,5	10	330	67	32,0
TFH4518Y	TIR	400/3/50	4,2	24	1480	15,9 RV	12,7 RV	6,45 L	190,5x190,5	10	354	66	30,0
FH4525Y	CSR	230/1/50	16,1	68	1480	15,9 RV	12,7 RV	6,45 L	190,5x190,5	10	354	73	34,0
TFH4525Y	TIR	400/3/50	6,7	25	1960	15,9 RV	12,7 RV	6,45 L	190,5x190,5	10	354	73	31,0
TAG4528Y	TIR	400/3/50	10	42	1960	22,2 RV	15,9 RV	6,45 L	190,5x190,5	13	368	76	44,0
TAG4534Y	TIR	400/3/50	10,4	41	1960	22,2 RV	15,9 RV	6,45 L	190,5x190,5	13	368	75	44,0
TAG4537Y	TIR	400/3/50	10	40	1960	22,2 RV	15,9 RV	6,45 L	190,5x190,5	13	368	75	44,0
TAG4543Y	TIR	400/3/50	10	41	3920	22,2 RV	15,9 RV	6,45 L	190,5x190,5	13	368	76	44,0
TAGD4556Y	TIR	400/3/50	20	84	3920	28,6 RV	15,9 L	6,45 L	190,5x660	15	560	79	104
TAGD4568Y	TIR	400/3/50	20,8	82	3920	28,6 RV	15,9 L	6,45 L	190,5x660	15	560	78	104
TAGD4574Y	TIR	400/3/50	20	80	3920	28,6 RV	15,9 L	6,45 L	190,5x660	15	560	78	104
TAGD4586Y	TIR	400/3/50	20	82	3920	28,6 RV	15,9 L	6,45 L	190,5x660	15	560	79	104

2) RV = orientierbaren Rotalockventil; L = Lötstutzen

(*) Maßzeichnungen siehe Seite 683 bis 595

Technische Daten Niederdruckbereich

Typ	Motorausführung	Spannung V/Ph/Hz	max. Betriebsstrom [A]	max. Anlaufstrom [A]	Ölfüllung [cm ³]	Anschlüsse ²⁾			Abmessungen		Gewicht [kg]
						Saug [mm]	Druck [mm]	Füllst. [mm]	Fusslöcher [mm]	Höhe [mm]	
THB1324YNS	PTCSIR	230/1/50	0,6	7	k.A.	6,35 L	4,76 L	6,35 L	70x170	k.A.	5,5
THG1335YKS	PTCSIR	230/1/50	0,8	7,25	200	6,35 L	4,76 L	6,35 L	70x170	169	5,7
THG1340YKS	PTCSIR	230/1/50	0,62	k.A.	k.A.	6,35 L	4,76 L	6,35 L	70x170	k.A.	6,3
THG1352YS	PTCSIR	230/1/50	1,1	9,2	250	6,35 L	4,76 L	6,35 L	70x170	172	6,4
THG1352YKS	PTCSIR	230/1/50	0,71	9,0	240	6,35 L	4,76 L	6,35 L	70x170	k.A.	k.A.

Verbundsätze und drehzahlgeregelte Verdichtersätze, Verdichter und Verflüssigungssätze aller Bauarten, Außeneinheiten, Zubehör für Verdichter (Rotalockventile)

	<h2 style="margin: 0;">Vollh. Hubkolbenverdichter R134a</h2>	
---	--	---

Zubehör / Ersatzteil Mittel-/Hochdruckbereich

Typ	Anlauf-relais EDV-Nr.	Motor-schutz EDV-Nr.	Anlauf-kondensator EDV-Nr.	Betriebs-kondensator EDV-Nr.	Elektro-Satz EDV-Nr.	Anschluss-kabel EDV-Nr.	Rotalockventile				Ölumpfheizung		
							Saug. EDV-Nr.	Dichtung EDV-Nr.	Druck EDV-Nr.	Dichtung EDV-Nr.	Bandheizung EDV-Nr.	Klebefolie EDV-Nr.	Patrone EDV-Nr.
THB4410YFZ	106.3790	106.1867	106.2851	-	-	-	5)	-	5)	-			
THB3413YFZ	106.1701	106.2848	-	-	106.2938	-	5)	-	5)	-			
THB4413YFZ	106.3797	106.2848	106.2851	-	-	-	5)	-	5)	-			
THB4415YFZ	106.3793	106.2749	106.2851	-	-	-	5)	-	5)	-			
THB4419YFZ	106.3909	106.2850	106.2851	-	-	-	5)	-	5)	-			
THB4422YFZ	106.3798	106.2951	106.2851	-	-	-	5)	-	5)	-			
AE4425Y-FZ1A	-	-	-	-	106.3759	-	5)	-	5)	-	371.5103	106.1985	
AE4430Y-FZ1A	-	-	-	-	106.3760	-	5)	-	5)	-			
AE4440Y-FZ1A	-	-	-	-	106.3761	-	5)	-	5)	-			
AE4450Y-FZ1C	-	-	-	-	106.3762	-	5)	-	5)	-			
AE4456Y-FZ1A	-	-	-	-	106.3763	-	5)	-	5)	-			
AE4460Y-FZ3C	-	-	-	-	106.3764	-	5)	-	5)	-			
CAJ4452Y-FZ	106.3789	106.3914	106.1874	-	-	106.3980	106.1913	107.1801	5)	-	371.5101	106.2918	
TAJ4452Y-TZ	-	-	-	-	-	106.3981	106.1913	107.1801	5)	-			
CAJ4461Y-FZ	106.3789	106.3924	106.1873	-	-	106.3980	106.1913	107.1801	5)	-			
TAJ4461Y-TZ	-	106.2745 ³⁾	-	-	-	106.3981	106.1913	107.1801	5)	-			
CAJ4476Y-FZ	106.3792	106.3918	106.1874	-	-	106.3980	106.1913	107.1801	5)	-			
CAJ4492Y-FZ	106.3941	106.3935	106.1874	-	-	106.3980	106.1913	107.1801	5)	-			
TAJ4492Y-TZ	-	106.2757 ³⁾	-	-	-	106.3981	106.1913	107.1801	5)	-			
CAJ4511Y-FZ	106.3787	106.3969	106.1875	106.1890	-	106.3980	106.1923	107.1801	5)	-			
TAJ4511Y-TZ	-	106.2759 ³⁾	-	-	-	106.3981	106.1923	107.1801	5)	-			
CAJ4513Y-FZ	106.3720	106.1859	106.1875	106.1890	-	106.3980	106.1923	107.1801	5)	-			
FH4518Y	106.3941	intern	106.1875	106.1896	-	-	106.1916	107.1802	106.1913	107.1801	106.3757		
TFH4518Y	-	intern	-	-	-	-	106.1916	107.1802	106.1913	107.1801			
FH4525Y	106.3788	intern	106.1880	106.1892	-	-	106.1916	107.1802	106.1913	107.1801			
TFH4525Y	-	intern	-	-	-	-	106.1916	107.1802	106.1913	107.1801			
TAG4528Y	-	intern	-	-	-	-	106.1918	107.1802	106.1910	107.1802			
TAG4534Y	-	intern	-	-	-	-	106.1918	107.1802	106.1910	107.1802			
TAG4537Y	-	intern	-	-	-	-	106.1918	107.1802	106.1910	107.1802			
TAG4543Y	-	intern	-	-	-	-	106.1918	107.1802	106.1910	107.1802			
TAGD4556Y ⁴⁾	-	intern	-	-	-	-	106.1922 ⁴⁾	107.1802	5)	-			
TAGD4568Y ⁴⁾	-	intern	-	-	-	-	106.1922 ⁴⁾	107.1802	5)	-			
TAGD4574Y ⁴⁾	-	intern	-	-	-	-	106.1922 ⁴⁾	107.1802	5)	-			
TAGD4586Y ⁴⁾	-	intern	-	-	-	-	106.1922 ⁴⁾	107.1802	5)	-			

Zubehör / Ersatzteile Niederdruckbereich

Typ	Anlauf-relais EDV-Nr.	Motor-schutz EDV-Nr.	Anlauf-kondensator EDV-Nr.	Betriebs-kondensator EDV-Nr.	Elektro-Satz EDV-Nr.	Rotalockventile				Ölumpfheizung		
						Saug. EDV-Nr.	Dichtung EDV-Nr.	Druck EDV-Nr.	Dichtung EDV-Nr.	Bandhz. EDV-Nr.	Klebefolie EDV-Nr.	Patrone EDV-Nr.
THB1324YNS	k.A.	106.2944	-	-	-	5)	-	5)	-			
THG1335YKS	106.3968	106.3727	-	-	106.2941	5)	-	5)	-		106.1985	
THG1340YKS	106.3968	106.3727	-	-	106.2937	5)	-	5)	-			
THG1352YS	106.1701	106.3727	-	-	106.2938	5)	-	5)	-			
THG1352YKS	106.3968	106.3727	-	-	106.2938	5)	-	5)	-			

3) Satz = 2 Stk.

4) Einzelverdichter, Winkeladapter: Sauganschl. 312.9813 + 107.1802 und Druckanschl. 312.9809 + 107.1802

5) Lötstutzen

 <i>Tecumseh</i>	<h2 style="margin: 0;">Vollh. Hubkolbenverdichter</h2> <h3 style="margin: 0;">R404A / R507A</h3>	 <i>Tecumseh</i>
--	--	--

Leistungsdaten Mittel-/Hochdruckbereich bezogen auf Sauggastemperatur 20°C, o. Flüssigkeits-Unterkühlung

Typ	EDV-Nr.	Serie	Hubvolumen [cm ³]	Expansion ²⁾	Verdichterkühlung ³⁾	Verfl. Temp. °C	Kälteleistung [Watt]								
							Verdampfungstemperatur °C								
							-25	-20	-15	-10	-5	0	+5	+10	+15
THB4428ZFZ	106.2538		5,2	C/V	F	40	-	-	342	423	517	625	749	890	1051
						50	-	-	279	347	425	513	614	730	861
AE4425Z-FZ1A	106.3148	AE ²	4,24	C/V	F	40	-	222	286	362	452	558	681	823	987
						50	-	-	228	290	362	446	545	659	792
AE4430Z-FZ1A	106.3149	AE ²	5,16	C/V	F	40	-	276	354	445	550	673	816	980	1167
						50	-	-	285	361	447	547	661	793	945
AE4440Z-FZ1A	106.3150	AE ²	6,69	C/V	F	40	-	375	481	604	747	914	1105	1326	1577
						50	-	-	383	486	603	737	892	1071	1275
AE4450Z-FZ1A	106.3151	AE ²	8,85	C/V	F	40	-	501	639	797	978	1187	1425	1697	2006
						50	-	-	510	642	791	959	1151	1369	1617
AE4460Z-FZ1C	106.3152	AE ²	10,33	C/V	F	40	-	633	787	964	1168	1403	1673	1981	2331
						50	-	-	636	784	952	1144	1363	1614	1900
AE4470Z-FZ3C	106.2446	AE ²	12,01	C/V	F	40	575	741	926	1134	1370	1638	1943	2291	2685
						50	-	598	759	934	1129	1349	1598	1881	2203
CAJ9480Z-FZ	106.3183	AJ ²	15,2	C/V	F	40	609	805	1032	1294	1598	1950	2355	2820	3350
						50	441	615	807	1024	1271	1554	1879	2251	2678
CAJ9480X-FZ	106.3410	AJ ²	15,2	C/V	F	40	613	814	1047	1316	1629	1991	2407	2884	3428
						50	-	622	819	1043	1298	1592	1928	2315	2757
TAJ9480Z-TZ	106.3187	AJ ²	15,2	C/V	F	40	613	814	1047	1316	1629	1991	2407	2884	3428
						50	-	622	819	1043	1298	1592	1928	2315	2757
TAJ9480X-TZ	106.3420	AJ ²	15,2	C/V	F	40	613	814	1047	1316	1629	1991	2407	2884	3428
						50	-	622	819	1043	1298	1592	1928	2315	2757
CAJ9510Z-FZ	106.3184	AJ ²	18,3	C/V	F	40	771	1013	1292	1616	1991	2426	2927	3501	4156
						50	-	785	1022	1289	1594	1945	2348	2811	3340
CAJ9510X-FZ	106.3411	AJ ²	18,3	C/V	F	40	771	1013	1292	1616	1991	2426	2927	3501	4156
						50	-	785	1022	1289	1594	1945	2348	2811	3340
TAJ9510Z-TZ	106.3188	AJ ²	18,3	C/V	F	40	780	1023	1300	1620	1989	2415	2903	3462	4098
						50	-	791	1030	1298	1602	1947	2343	2795	3310
TAJ9510X-TZ	106.3421	AJ ²	18,3	C/V	F	40	780	1023	1300	1620	1989	2415	2903	3462	4098
						50	-	791	1030	1298	1602	1947	2343	2795	3310
CAJ9513Z-FZ	106.3185	AJ ²	24,2	C/V	F	40	900	1228	1610	2053	2563	3149	3818	4577	5435
						50	-	908	1233	1600	2016	2489	3027	3637	4326
CAJ9513X-FZ	106.3412	AJ ²	24,2	C/V	F	40	900	1228	1610	2053	2563	3149	3818	4577	5435
						50	-	908	1233	1600	2016	2489	3027	3637	4326
TAJ9513Z-TZ	106.3189	AJ ²	24,2	C/V	F	40	861	1182	1551	1976	2467	3034	3685	4430	5277
						50	-	867	1182	1536	1938	2397	2923	3524	4210
TAJ9513X-TZ	106.3422	AJ ²	24,2	C/V	F	40	861	1182	1551	1976	2467	3034	3685	4430	5277
						50	-	867	1182	1536	1938	2397	2923	3524	4210
CAJ4517Z-FZ	106.3186	AJ ²	25,95	C/V	F	40	-	1448	1848	2308	2839	3449	4150	4950	5860
						50	-	-	1448	1830	2263	2757	3322	3967	4703
CAJ4517X-FZ	106.3413	AJ ²	25,95	C/V	F	40	-	1448	1848	2308	2839	3449	4150	4950	5860
						50	-	-	1448	1830	2263	2757	3322	3967	4703
TAJ4517Z-TZ	106.3190	AJ ²	25,95	C/V	F	40	-	1386	1821	2309	2861	3487	4199	5005	5917
						50	-	-	1389	1805	2266	2783	3366	4026	4773
TAJ4517X-TZ	106.3423	AJ ²	25,95	C/V	F	40	-	1386	1821	2309	2861	3487	4199	5005	5917
						50	-	-	1389	1805	2266	2783	3366	4026	4773
CAJ4519Z-FZ	106.3175	AJ ²	34,45	C/V	F	40	-	1843	2390	3008	3710	4510	5420	6453	7623
						50	-	-	1866	2386	2966	3619	4360	5200	6152
CAJ4519X-FZ	106.3414	AJ ²	34,45	C/V	F	40	-	1843	2390	3008	3710	4510	5420	6453	7623
						50	-	-	1866	2386	2966	3619	4360	5200	6152
TAJ4519Z-TZ	106.3191	AJ ²	34,45	C/V	F	40	-	1849	2369	2958	3626	4385	5248	6225	7328
						50	-	-	1864	2366	2922	3545	4246	5038	5931
TAJ4519X-TZ	106.3424	AJ ²	34,45	C/V	F	40	-	1849	2369	2958	3626	4385	5248	6225	7328
						50	-	-	1864	2366	2922	3545	4246	5038	5931

2) Expansion: C = Kapillarrohr; V = Expansionsventil;
3) Verdichterkühlung: N = Statische Belüftung; N RH = Ölkühler; F = Zwangsbelüftung

	<h2 style="margin: 0;">Vollh. Hubkolbenverdichter R404A / R507A</h2>	
---	--	---

Leistungsdaten Mittel-/Hochdruckbereich bezogen auf Sauggastemperatur 20°C, o. Flüssigkeits-Unterkühlung

Typ	EDV-Nr.	Serie	Hubvolumen [cm ³]	Expansion ²⁾	Verdichterkühlung ³⁾	Verfl. Temp. °C	Kälteleistung [Watt]						
							Verdampfungstemperatur °C						
							-15	-10	-5	0	+5	+10	+15
FH4522X	106.3427		39,95	C/V	F	40	2323	3027	3840	4780	5859	7094	8499
						50	1718	2303	2970	3734	4611	5615	6761
TFH4522Z	106.2409		39,95	C/V	F	40	2261	2983	3817	4778	5882	7144	8579
						50	1636	2243	2934	3724	4629	5663	6842
TFH4522X	106.3443		39,95	C/V	F	40	2261	2983	3817	4778	5882	7144	8579
						50	1636	2243	2934	3724	4629	5663	6842
FH4524Z	106.2406		43,5	C/V	F	40	2644	3437	4338	5364	6532	7858	9358
						50	1964	2639	3395	4249	5216	6313	7557
FH4524X	106.3428		43,5	C/V	F	40	2644	3437	4338	5364	6532	7858	9358
						50	1964	2639	3395	4249	5216	6313	7557
TFH4524Z	106.1685		43,5	C/V	F	40	2640	3443	4353	5378	6526	7807	9228
						50	1948	2642	3415	4277	5236	6300	7477
TFH4524X	106.3444		43,5	C/V	F	40	2640	3443	4353	5378	6526	7807	9228
						50	1948	2642	3415	4277	5236	6300	7477
FH4531X	106.3429		56,65	C/V	F	40	3517	4590	5716	6937	8292	9823	11570
						50	2449	3477	4505	5573	6724	7997	9433
TFH4531Z	106.1686		56,65	C/V	F	40	3491	4469	5574	6826	8245	9853	11670
						50	2613	3460	4398	5448	6629	7964	9471
TFH4531X	106.3445		56,65	C/V	F	40	3491	4469	5574	6826	8245	9853	11670
						50	2613	3460	4398	5448	6629	7964	9471
FH4540X	106.3430		74,25	C/V	F	40	4401	5604	6967	8509	10250	12207	14400
						50	3445	4486	5635	6912	8335	9924	11696
TFH4540Z	106.1687		74,25	C/V	F	40	4570	5784	7157	8715	10482	12484	14746
						50	3507	4551	5707	6998	8451	10090	11942
TFH4540X	106.3446		74,25	C/V	F	40	4570	5784	7157	8715	10482	12484	14746
						50	3507	4551	5707	6998	8451	10090	11942
FHD4548Z	106.3131		87,0	C/V	F	40	5289	6873	8676	10728	13064	15715	18716
						50	3928	5278	6791	8498	10432	12627	15115
TFHD4548Z	106.3134		87,0	C/V	F	40	5280	6886	8705	10755	13052	15614	18456
						50	3897	5284	6831	8554	10472	12600	14955
FHD4562Z	106.3132		113,3	C/V	F	40	7034	9180	11433	13873	16584	19646	23141
						50	4897	6953	9009	11147	13448	15994	18867
TFHD4562Z	106.3135		113,3	C/V	F	40	6982	8938	11148	13651	16490	19706	23340
						50	5227	6921	8797	10896	13259	15927	18942
FHD4580Z	106.3133		148,5	C/V	F	40	8802	11207	13934	17019	20500	24415	28801
						50	6890	8971	11270	13824	16670	19847	23392
TFHD4580Z	106.3136		148,5	C/V	F	40	9139	11567	14314	17429	20963	24968	29492
						50	7013	9103	11413	13996	16902	20181	23883
TAG4546Z	106.1635		90,2	C/V	F	40	4721	6287	8125	10267	12746	15595	18846
						50	3370	4646	6134	7867	9878	12198	14861
TAG4546X	106.3433		90,2	C/V	F	40	4721	6287	8125	10267	12746	15595	18846
						50	3370	4646	6134	7867	9878	12198	14861
TAG4553Z	106.1636		100,7	C/V	F	40	5403	7143	9180	11556	14315	17501	21157
						50	3868	5306	6957	8865	11073	13625	16563
TAG4553X	106.3434		100,7	C/V	F	40	5403	7143	9180	11556	14315	17501	21157
						50	3868	5306	6957	8865	11073	13625	16563
TAG4561Z	106.1637		112,5	C/V	F	40	6210	8083	10261	12793	15728	19115	23001
						50	4560	6133	7914	9953	12297	14997	18100
TAG4561X	106.3435		112,5	C/V	F	40	6210	8083	10261	12793	15728	19115	23001
						50	4560	6133	7914	9953	12297	14997	18100
TAG4568Z	106.1638		124,4	C/V	F	40	7425	9519	11931	14705	17887	21520	25649
						50	5639	7429	9463	11787	14444	17478	20935
TAG4568X	106.3436		124,4	C/V	F	40	7425	9519	11931	14705	17887	21520	25649
						50	5639	7429	9463	11787	14444	17478	20935

2) Expansion: C = Kapillarrohr; V = Expansionsventil;

3) Verdichterkühlung: N = Statische Belüftung; N RH = Ölkühler; F = Zwangsbelüftung

	<h2 style="margin: 0;">Vollh. Hubkolbenverdichter R404A / R507A</h2>	
---	--	---

Leistungsdaten Mittel-/Hochdruckbereich bezogen auf Sauggastemperatur 20°C, o. Flüssigkeits-Unterkühlung

Typ	EDV-Nr.	Serie	Hubvolumen [cm ³]	Expansion ²⁾	Verdichterkühlung ³⁾	Verfl. Temp. °C	Kälteleistung [Watt]							
							Verdampfungstemperatur °C							
							-20	-15	-10	-5	0	+5	+10	+15
TAG4573Z	106.1639		134,8	C/V	F	40	-	8071	10288	12861	15837	19265	23192	27667
						50	-	6155	8000	10122	12567	15385	18622	22327
TAG4573X	106.3437		134,8	C/V	F	40	6163	8071	10288	12861	15837	19265	23192	27667
						50	-	6155	8000	10122	12567	15385	18622	22327
TAG4581X	106.3438		145	C/V	F	40	6881	8931	11267	13937	16989	20471	24431	28918
						50	-	6966	8957	11189	13710	16569	19814	23492
TAGD4590Z	106.2609		180,4	C/V	F	40	-	9442	12575	16251	20535	25493	31190	37691
						50	-	6739	9292	12268	15735	19755	24396	29722
TAGD4610Z	106.2610		201,4	C/V	F	40	-	10806	14287	18360	23112	28630	35002	42314
						50	-	7735	10612	13915	17731	22146	27249	33126
TAGD4612Z	106.2611		225	C/V	F	40	-	12420	16166	20522	25586	31456	38229	46003
						50	-	9120	12266	15828	19905	24595	29994	36200
TAGD4614Z	106.2612		248,8	C/V	F	40	-	14851	19038	23862	29411	35774	43040	51297
						50	-	11278	14858	18927	23574	28887	34957	41870
TAGD4615Z	106.2617		269,6	C/V	F	40	-	16143	20576	25721	31674	38530	46385	55333
						50	-	12311	16000	20243	25135	30770	37244	44653

2) Expansion: C = Kapillarrohr; V = Expansionsventil;

3) Verdichterkühlung: N = Statische Belüftung; N RH = Ölkühler; F = Zwangsbelüftung



Vollh. Hubkolbenverdichter R404A / R507A



Technische Daten Mittel-/Hochdruckbereich

Typ	Motorausführung	Spannung V/Ph/Hz	max. Betriebsstrom [A]	max. Anlaufstrom [A]	Ölfüllung [cm ³]	Anschlüsse ²⁾			Abmessungen			L _{PA} ³⁾ dB(A)	Gewicht [kg]
						Saug [mm]	Druck [mm]	Füllst. [mm]	Fusslöcher [mm]	Zeichnung (*)	Höhe [mm]		
THB3428ZFZ	PTCSIR	230/1/50	3,5	16,6	350	6,35 L	4,76	6,35 L	70x170	1	172	52	7,2
THB4428ZFZ	CSIR	230/1/50	3,5	13,3	350	6,35 L	4,76	6,35 L	70x170	1	172	52	7,4
AE4425Z-FZ1A	CSIR	230/1/50	2,8	10,6	280	6,35 Löt	4,76 Löt	6,35 Löt	70x170	Bild 1	200	60	9,9
AE4430Z-FZ1A	CSIR	230/1/50	2,9	11,4	280	6,35 Löt	4,76 Löt	6,35 Löt	70x170	Bild 1	200	56	10,2
AE4440Z-FZ1A	CSIR	230/1/50	3,7	15,5	280	9,5 Löt	6,35 Löt	6,35 Löt	114,3x178	Bild 2	211	59	10,5
AE4450Z-FZ1A	CSIR	230/1/50	5,1	18,0	280	9,5 Löt	6,35 Löt	6,35 Löt	114,3x178	Bild 2	211	64	10,8
AE4460Z-FZ1C	CSIR	230/1/50	5,9	19,4	280	9,5 Löt	6,35 Löt	6,35 Löt	114,3x178	Bild 2	211	64	11,6
AE4470Z-FZ3C	CSR	230/1/50	5,3	19,3	280	9,5 Löt	6,35 Löt	6,35 Löt	114,3x178	Bild 2	227	64	12,4
CAJ9480Z	CSR	230/1/50	6,7	22,6	475	12,7 RV	7,9 L	6,35 L	122,2x203,2	Bild 5	268	61	20,1
TAJ9480Z	TRI	400/3/50	3,4	13	475	12,7 RV	7,9 L	6,35 L	122,2x203,2	Bild 5	268	60	19,8
CAJ9510Z	CSR	230/1/50	8,4	30	475	15,9 RV	7,9 L	6,35 L	122,2x203,2	Bild 5a	280	63	21,4
TAJ9510Z	TRI	400/3/50	3,8	14,5	475	15,9 RV	7,9 L	6,35 L	122,2x203,2	Bild 5a	280	60	20,0
CAJ9513Z	CSR	230/1/50	11,3	33	475	15,9 RV	7,9 L	6,35 L	122,2x203,2	Bild 5a	280	64	21,5
TAJ9513Z	TRI	400/3/50	4,2	14,5	887	15,9 RV	7,9 L	6,35 L	122,2x203,2	Bild 5a	280	62	19,9
CAJ4517Z	CSR	230/1/50	12,7	39	475	15,9 RV	9,5 L	6,35 L	122,2x203,2	Bild 5a	280	64	21,6
TAJ4517Z	TRI	400/3/50	4,0	18	475	15,9 RV	9,5 L	6,35 L	122,2x203,2	Bild 5a	280	62	20,0
CAJ4519Z	CSR	230/1/50	15,2	45	475	15,9 RV	9,5 L	6,35 L	122,2x203,2	Bild 5a	280	68	21,6
TAJ4519Z	TRI	400/3/50	4,8	22	475	15,9 RV	9,5 L	6,35 L	122,2x203,2	Bild 5a	280	68	20,5
TFH4522Z	TRI	400/3/50	5,38	24	1480	15,9 RV	12,7 RV	6,45 L	190,5x190,5	10	354	72	30,0
FH4524Z	CSR	230/1/50	18,1	49	1480	15,9 RV	12,7 RV	6,45 L	190,5x190,5	10	354	74	34,2
TFH4524Z	TRI	400/3/50	7,7	24	1480	15,9 RV	12,7 RV	6,45 L	190,5x190,5	10	354	72	30,4
TFH4531Z	TRI	400/3/50	9	27	1480	22,2 RV	12,7 RV	6,45 L	190,5x190,5	10	354	75	31,2
TFH4540Z	TRI	400/3/50	9,2	44	1960	22,2 RV	12,7 RV	6,45 L	190,5x190,5	10	370	79	33,0
FHD4548Z	CSR	230/1/50	39,2	98,0	2960	28,6 RV	15,9 L	6,45 L	190,5x660	12	455	77	83,0
TFHD4548Z	TRI	400/3/50	15,4	48,0	2960	28,6 RV	15,9 L	6,45 L	190,5x660	12	455	75	76,9
FHD4562Z	CSR	230/1/50	44,8	132	2960	28,6 RV	15,9 L	6,45 L	190,5x660	12	455	77	86,0
TFHD4562Z	TRI	400/3/50	18,0	53,0	2960	28,6 RV	15,9 L	6,45 L	190,5x660	12	455	78	78,0
FHD4580Z	CSR	230/1/50	54,0	176	2960	28,6 RV	15,9 L	6,45 L	190,5x660	12	455	83	88,0
TFHD4580Z	TRI	400/3/50	18,4	53,0	2960	28,6 RV	15,9 L	6,45 L	190,5x660	12	455	82	82,0
TAG4546Z	TRI	400/3/50	12,1	40	1960	22,2 RV	15,9 RV	6,45 L	190,5x190,5	13	368	83	44,0
TAG4553Z	TRI	400/3/50	14	46	1960	22,2 RV	15,9 RV	6,45 L	190,5x190,5	13	381	83	45,6
TAG4561Z	TRI	400/3/50	15,3	50	1960	28,6 RV	15,9 RV	6,45 L	190,5x190,5	13	381	84	46,0
TAG4568Z	TRI	400/3/50	17,8	56	1960	28,6 RV	15,9 RV	6,45 L	190,5x190,5	13	393	84	47,2
TAG4573Z	TRI	400/3/50	19	56	1960	28,6 RV	15,9 RV	6,45 L	190,5x190,5	13	393	83	48,0
TAGD4590Z	TRI	400/3/50	24,8	80	3920	28,6 RV	15,9 L	6,45 L	190,5x660	15	560	86	104
TAGD4610Z	TRI	400/3/50	28	92	3920	28,6 RV	15,9 L	6,45 L	190,5x660	15	570	86	109
TAGD4612Z	TRI	400/3/50	30,6	100	3920	34,9 RV	15,9 L	6,45 L	190,5x660	15	565	87	111
TAGD4614Z	TRI	400/3/50	35,6	112	3920	34,9 RV	15,9 L	6,45 L	190,5x660	15	575	87	113
TAGD4615Z	TRI	400/3/50	38	112	3920	34,9 RV	15,9 L	6,45 L	190,5x660	15	575	86	113

2) RV = orientierbaren Rotalockventil; L = Lötstutzen

3) LPA = Schalleistung

(*) Maßzeichnungen siehe Seite 683 bis 595

	<h2 style="margin: 0;">Vollh. Hubkolbenverdichter R404A / R507A</h2>	
---	--	---

Zubehör / Ersatzteil Mittel-/Hochdruckbereich

Typ	Anlauf-relais	Motor-schutz	Anlauf-kondensator	Betriebs-kondensator	Elektro-Satz	Anschluss-kabel	Rotalockventile				Ölumpfheizung		
	EDV-Nr.	EDV-Nr.	EDV-Nr.	EDV-Nr.	EDV-Nr.	EDV-Nr.	Saug. EDV-Nr.	Dichtung EDV-Nr.	Druck EDV-Nr.	Dichtung EDV-Nr.	Bandheizung EDV-Nr.	Klebefolie EDV-Nr.	Patrone EDV-Nr.
THB3428ZFZ	106.3719	106.3932	-	-	-	-	5)	-	5)	-			
THB4428ZFZ	106.2725	106.3729	106.2854	-	-	-	5)	-	5)	-			
AE4425Z-FZ1A	-	-	-	-	106.3765	-	5)	-	5)	-			
AE4430Z-FZ1A	-	-	-	-	106.3766	-	5)	-	5)	-			
AE4440Z-FZ1A	-	-	-	-	106.3767	-	5)	-	5)	-	371.5103		106.1985
AE4450Z-FZ1A	-	-	-	-	106.3768	-	5)	-	5)	-			
AE4460Z-FZ1C	-	-	-	-	106.3769	-	5)	-	5)	-			
AE4470Z-FZ3C	106.3787	106.3937	106.1872	106.1895	106.3770	-	-	-	-	-			
CAJ9480Z-FZ	106.3792	106.3924	106.1875	106.1890	-	106.3980	106.1913	107.1801	5)	-			
TAJ9480Z-TZ	-	106.2748 ³⁾	-	-	-	106.3981	106.1913	107.1801	5)	-			
CAJ9510Z-FZ	106.3789	106.3917	106.1880	106.1890	-	106.3980	106.1923	107.1801	5)	-			
TAJ9510Z-TZ	-	106.2757 ³⁾	-	-	-	106.3981	106.1923	107.1801	5)	-			
CAJ9513Z-FZ	106.3970	106.1859	106.1875	106.1890	-	106.3980	106.1923	107.1801	5)	-			
TAJ9513Z-TZ	-	106.2759 ³⁾	-	-	-	106.3981	106.1923	107.1801	5)	-	371.5101	106.2918	
CAJ4517Z-FZ	106.3720	106.3925	106.1880	106.1899	-	106.3980	106.1923	107.1801	5)	-			
TAJ4517Z-TZ	-	106.2761 ³⁾	-	-	-	106.3981	106.1923	107.1801	5)	-			
CAJ4519Z-FZ	106.3941	106.2826	106.2858	106.1894	-	106.3980	106.1923	107.1801	5)	-			
TAJ4519Z-TZ	-	106.2762 ³⁾	-	-	-	106.3981	106.1923	107.1801	5)	-			
TFH4522Z	-	intern	-	-	-	-	106.1916	107.1802	106.1913	107.1801			
FH4524Z	106.3792	intern	106.1880	106.1892	-	-	106.1916	107.1802	106.1913	107.1801			
TFH4524Z	-	intern	-	-	-	-	106.1916	107.1802	106.1913	107.1801			
TFH4531Z	-	intern	-	-	-	-	106.1915	107.1802	106.1913	107.1801			
TFH4540Z	-	intern	-	-	-	-	106.1915	107.1802	106.1913	107.1801			
FHD4548Z	106.3792	intern	106.1880	106.1892	-	-	-	-	-	-			
TFHD4548Z	-	intern	-	-	-	-	-	-	-	-			
FHD4562Z	106.3787	intern	106.1877	106.1894	-	-	-	-	-	-			
TFHD4562Z	-	intern	-	-	-	-	-	-	-	-			106.3757
FHD4580Z	106.3787	intern	106.1877	106.2868	-	-	-	-	-	-			
TFHD4580Z	-	intern	-	-	-	-	-	-	-	-			
TAG4546Z	-	intern	-	-	-	-	106.1918	107.1802	106.1910	107.1802			
TAG4553Z	-	intern	-	-	-	-	106.1918	107.1802	106.1910	107.1802			
TAG4561Z	-	intern	-	-	-	-	106.1919	107.1802	106.1910	107.1802			
TAG4568Z	-	intern	-	-	-	-	106.1919	107.1802	106.1910	107.1802			
TAG4573Z	-	intern	-	-	-	-	106.1919	107.1802	106.1910	107.1802			
TAGD4590Z	-	intern	-	-	-	-	106.1922	107.1802	5)	-			
TAGD4610Z	-	intern	-	-	-	-	106.1922	107.1802	5)	-			
TAGD4612Z	-	intern	-	-	-	-	106.1912	107.1803	5)	-			2x
TAGD4614Z	-	intern	-	-	-	-	106.1912	107.1803	5)	-			106.3757
TAGD4615Z	-	intern	-	-	-	-	106.1912	107.1803	5)	-			

3) Satz = 2 Stk.

5) Lötstutzen

Verbundteile und drehzahlgeregelte Verdichtersätze, Verdichter und Verflüssigungssätze aller Bauarten, Außeneinheiten, Zubehör für Verdichter (Rotalockventile)

	<h2 style="margin: 0;">Vollh. Hubkolbenverdichter R404A / R507A</h2>	
---	--	---

Technische Daten Mittel-/Hochdruckbereich

Typ	Motorausführung	Spannung V/Ph/Hz	max. Betriebsstrom [A]	max. Anlaufstrom [A]	Ölfüllung [cm³]	Anschlüsse ²⁾			Abmessungen			LPA ³⁾ dB(A)	Gewicht [kg]
						Saug [mm]	Druck [mm]	Füllst. [mm]	Fusslöcher [mm]	Zeichnung (*)	Höhe [mm]		
CAJ9480X-FZ	CSR	230/1/50	6,8	24	475	12,7 RV	7,9 L	6,35 L	122,2x203,2	Bild 5	268	61	20,1
TAJ9480X-TZ	TRI	400/3/50	3,4	13	475	12,7 RV	7,9 L	6,35 L	122,2x203,2	Bild 5	268	60	19,8
CAJ9510X-FZ	CSR	230/1/50	8,4	30	475	15,9 RV	7,9 L	6,35 L	122,2x203,2	Bild 5a	280	63	21,4
TAJ9510X-TZ	TRI	400/3/50	3,8	14,5	475	15,9 RV	7,9 L	6,35 L	122,2x203,2	Bild 5a	280	60	20,0
CAJ9513X-FZ	CSR	230/1/50	11,3	33	475	15,9 RV	7,9 L	6,35 L	122,2x203,2	Bild 5a	280	64	21,5
TAJ9513X-TZ	TRI	400/3/50	4,4	16,7	475	15,9 RV	7,9 L	6,35 L	122,2x203,2	Bild 5a	280	62	19,9
CAJ4517X-FZ	CSR	230/1/50	12,7	39	475	15,9 RV	9,5 L	6,35 L	122,2x203,2	Bild 5a	280	64	21,6
TAJ4517X-TZ	TRI	400/3/50	4,4	18	475	15,9 RV	9,5 L	6,35 L	122,2x203,2	Bild 5a	280	62	20,0
CAJ4519X-FZ	CSR	230/1/50	16,4	48	475	15,9 RV	9,5 L	6,35 L	122,2x203,2	Bild 5a	280	68	22,2
TAJ4519X-TZ	TRI	400/3/50	6,2	22	475	15,9 RV	9,5 L	6,35 L	122,2x203,2	Bild 5a	280	68	20,5
FH4522X	CSR	230/1/50	16	46	1480	15,9 RV	12,7 RV	6,35 L	190,5x190,5	10	354	71	32,0
TFH4522X	TRI	400/3/50	5,4	24	1480	15,9 RV	12,7 RV	6,35 L	190,5x190,5	10	354	72	30,0
FH4524X	CSR	230/1/50	19,6	49	1480	15,9 RV	12,7 RV	6,35 L	190,5x190,5	10	354	74	34,2
TFH4524X	TRI	400/3/50	7,7	24	1480	15,9 RV	12,7 RV	6,35 L	190,5x190,5	10	354	72	30,4
FH4531X	CSR	230/1/50	22,4	66	1480	22,2 RV	12,7 RV	6,35 L	190,5x190,5	10	370	75	36,0
TFH4531X	TRI	400/3/50	9	27	1480	22,2 RV	12,7 RV	6,35 L	190,5x190,5	10	354	76	31,2
FH4540X	CSR	230/1/50	30	100	1480	22,2 RV	12,7 RV	6,35 L	190,5x190,5	10	370	80	36,4
TFH4540X	TRI	400/3/50	9,2	44	1480	22,2 RV	12,7 RV	6,35 L	190,5x190,5	10	370	79	33,0
TAG4546X	TRI	400/3/50	13,3	43	1960	22,2 RV	15,9 RV	6,35 L	190,5x190,5	13	368	83	44,0
TAG4553X	TRI	400/3/50	14	46	1960	22,2 RV	15,9 RV	6,35 L	190,5x190,5	13	381	82	45,6
TAG4561X	TRI	400/3/50	15,3	50	1960	28,6 RV	15,9 RV	6,35 L	190,5x190,5	13	381	83	46,0
TAG4568X	TRI	400/3/50	17,8	56	1960	28,6 RV	15,9 RV	6,35 L	190,5x190,5	13	393	81	47,2
TAG4573X	TRI	400/3/50	19	56	1960	28,6 RV	15,9 RV	6,35 L	190,5x190,5	13	393	81	48,0
TAG4581X	TRI	400/3/50	20,8	83	1960	28,6 RV	15,9 RV	6,35 L	190,5x190,5	13	393	84	48,1

2) RV = orientierbaren Rotalockventil; L = Lötstutzen
3) LPA = Schalleistung

(*) Maßzeichnungen siehe Seite 592 bis 595

Zubehör / Ersatzteil Mittel-/Hochdruckbereich

Typ	Anlaufrelais	Motor-schutz	Anlauf-kondensator	Betriebs-kondensator	Elektro-Satz	Anschluss-kabel	Rotalockventile				Ölumpfheizung							
	EDV-Nr.	EDV-Nr.	EDV-Nr.	EDV-Nr.	EDV-Nr.	EDV-Nr.	Saug.	Dichtung	Druck	Dichtung	Bandheizung	Klebefolie	Patrone	EDV-Nr.	EDV-Nr.	EDV-Nr.	EDV-Nr.	
CAJ9480X-FZ	106.3792	106.3933	106.1872	106.1890	-	106.3980	106.1913	107.1801	5)	-								
TAJ9480X-TZ	-	intern	-	-	-	106.3981	106.1913	107.1801	5)	-								
CAJ9510X-FZ	106.3789	106.3917	106.1880	106.1890	-	106.3980	106.1923	107.1801	5)	-								
TAJ9510X-TZ	-	intern	-	-	-	106.3981	106.1923	107.1801	5)	-								
CAJ9513X-FZ	106.3970	106.3938	106.1875	106.1890	-	106.3980	106.1923	107.1801	5)	-								
TAJ9513X-TZ	-	intern	-	-	-	106.3981	106.1923	107.1801	5)	-	371.5101	106.2918						
CAJ4517X-FZ	106.3720	106.3940	106.1880	106.1899	-	106.3980	106.1923	107.1801	5)	-								
TAJ4517X-TZ	-	intern	-	-	-	106.3981	106.1923	107.1801	5)	-								
CAJ4519X-FZ	106.3787	106.3971	106.2858	106.1894	-	106.3980	106.1923	107.1801	5)	-								
TAJ4519X-TZ	-	intern	-	-	-	106.3981	106.1923	107.1801	5)	-								
FH4522X	106.3792	intern	106.1876	106.1896	-	-	106.1916	107.1802	106.1913	107.1801								
TFH4522X	-	intern	-	-	-	-	106.1916	107.1802	106.1913	107.1801								
FH4524X	106.3792	intern	106.1880	106.1896	-	-	106.1916	107.1802	106.1913	107.1801								
TFH4524X	-	intern	-	-	-	-	106.1916	107.1802	106.1913	107.1801								
FH4531X	106.3787	intern	106.1877	106.1892	-	-	106.1915	107.1802	106.1913	107.1801								
TFH4531X	-	intern	-	-	-	-	106.1915	107.1802	106.1913	107.1801								
FH4540X	106.3787	intern	106.1877	106.1892	-	-	106.1915	107.1802	106.1913	107.1801								
TFH4540X	-	intern	-	-	-	-	106.1915	107.1802	106.1913	107.1801								106.3757
TAG4546X	-	intern	-	-	-	-	106.1918	107.1802	106.1910	107.1802								
TAG4553X	-	intern	-	-	-	-	106.1918	107.1802	106.1910	107.1802								
TAG4561X	-	intern	-	-	-	-	106.1919	107.1802	106.1910	107.1802								
TAG4568X	-	intern	-	-	-	-	106.1919	107.1802	106.1910	107.1802								
TAG4573X	-	intern	-	-	-	-	106.1919	107.1802	106.1910	107.1802								
TAG4581X	-	intern	-	-	-	-	106.1919	107.1802	106.1910	107.1802								

5) Lötstutzen

	<h2 style="margin: 0;">Vollh. Hubkolbenverdichter R404A / R507A</h2>	
---	--	---

Leistungsdaten Niederdruckbereich bezogen auf Sauggasttemperatur 20°C, o. Flüssigkeits-Unterkühlung

Typ	EDV-Nr.	Serie	Hubvolumen [cm³]	Expansion ²⁾	Verdichterkühlung ³⁾	Verfl. Temp. °C	Kälteleistung [Watt]						
							Verdampfungstemperatur °C						
							-40	-35	-30	-25	-20	-15	-10
THB2360ZFZ	106.2539		3,6	C/V	N	40	-	81,7	110	145	187	236	294
						50	-	61,5	85,2	114	148	188	235
THB2396ZFZ	106.2525		5,2	C/V	F	40	-	125	169	222	284	355	438
						50	-	100	136	179	230	289	358
AE2410Z-FZ1A	106.3153	AE ²	5,02	C/V	F	40	-	120	168	225	291	368	456
						50	-	89	130	177	232	297	370
AE2415Z-FZ1B	106.3154	AE ²	7,33	C/V	F	40	-	194	260	338	429	535	658
						50	-	151	207	272	348	437	539
AE2420Z-FZ1C	106.3155	AE ²	9,35	C/V	F	40	-	246	332	434	555	695	858
						50	-	188	260	345	445	563	699
AE2425Z-FZ3C	106.3156	AE ²	12,01	C/V	F	40	-	329	441	572	723	899	1100
						50	-	255	351	461	588	734	902
CAJ2428Z-FZ	106.3176	AJ ²	15,2	C/V	F	40	202	306	434	589	773	991	1246
						50	-	210	315	443	595	776	989
CAJ2428X-FZ	106.3415	AJ ²	15,2	C/V	F	40	202	306	434	589	773	991	1246
						50	-	210	315	443	595	776	989
TAJ2428Z-TZ	106.3180	AJ ²	15,2	C/V	F	40	205	309	436	590	775	994	1251
						50	-	212	317	443	594	774	987
CAJ2432Z-FZ	106.3177	AJ ²	18,3	C/V	F	40	249	381	542	738	971	1247	1567
						50	-	266	398	557	749	976	1243
CAJ2432X-FZ	106.3416	AJ ²	18,3	C/V	F	40	249	381	542	738	971	1247	1567
						50	-	266	398	557	749	976	1243
CAJ2440Z-FZ	106.3402	AJ ²	21	C/V	F	40	311	463	647	870	1135	1446	1807
						50	-	337	489	673	892	1151	1453
CAJ2440X-FZ	106.3417	AJ ²	21	C/V	F	40	311	463	647	870	1135	1446	1807
						50	-	337	489	673	892	1151	1453
CAJ2446Z-FZ	106.3178	AJ ²	26,2	C/V	F	40	429	627	859	1133	1451	1819	2241
						50	-	457	651	878	1141	1447	1799
CAJ2446X-FZ	106.3418	AJ ²	26,2	C/V	F	40	429	627	859	1133	1451	1819	2241
						50	-	457	651	878	1141	1447	1799
TAJ2446Z-TZ	106.3181	AJ ²	26,2	C/V	F	40	410	597	821	1086	1397	1759	2176
						50	-	434	620	838	1094	1393	1740
TAJ2446X-TZ	106.3425	AJ ²	26,2	C/V	F	40	410	597	821	1086	1397	1759	2176
						50	-	434	620	838	1094	1393	1740
CAJ2464Z-FZ	106.3179	AJ ²	34,4	C/V	F	40	589	828	1116	1459	1864	2336	2882
						50	-	623	862	1146	1482	1876	2334
CAJ2464X-FZ	106.3419	AJ ²	34,4	C/V	F	40	589	828	1116	1459	1864	2336	2882
						50	-	623	862	1146	1482	1876	2334
TAJ2464Z-TZ	106.3182	AJ ²	34,4	C/V	F	40	578	820	1108	1449	1850	2317	2855
						50	-	612	852	1135	1467	1854	2302
TAJ2464X-TZ	106.3426	AJ ²	34,4	C/V	F	40	578	820	1108	1449	1850	2317	2855
						50	-	612	852	1135	1467	1854	2302
FH2480Z	106.2441		53,2	C/V	F	40	-	1093	1580	2137	2775	3502	4327
						50	-	708	1137	1621	2169	2789	3491
FH2480X	106.3431		53,2	C/V	F	40	-	1093	1580	2137	2775	3502	4327
						50	-	708	1137	1621	2169	2789	3491
TFH2480Z	106.1646		53,2	C/V	F	40	-	1125	1587	2111	2701	3364	4105
						50	-	757	1165	1622	2134	2706	3344
TFH2480X	106.3447		53,2	C/V	F	40	-	1125	1587	2111	2701	3364	4105
						50	-	757	1165	1622	2134	2706	3344
FH2511Z	106.2442		74,25	C/V	F	40	-	1509	2151	2898	3765	4763	5904
						50	-	1017	1577	2226	2977	3842	4833
FH2511X	106.3432		74,25	C/V	F	40	-	1509	2151	2898	3765	4763	5904
						50	-	1017	1577	2226	2977	3842	4833
TFH2511Z	106.1645		74,25	C/V	F	40	-	1477	2109	2866	3762	4807	6013
						50	-	997	1529	2170	2933	3830	4872
TFH2511X	106.3448		74,25	C/V	F	40	-	1477	2109	2866	3762	4807	6013
						50	-	997	1529	2170	2933	3830	4872
TFHD2516Z	106.1647		106,4	C/V	F	40	-	2250	3174	4221	5402	6728	8209
						50	-	1514	2329	3244	4268	5413	6689
TFHD2522Z	106.1648		148,5	C/V	F	40	-	2953	4217	5733	7523	9613	12026
						50	-	1993	3058	4341	5867	7660	9743
TAG2516Z	106.1696		112,5	C/V	F	40	-	2341	3149	4207	5512	7061	8851
						50	-	1571	2272	3169	4257	5534	6995

2) Expansion: C = Kapillarrohr; V = Expansionsventil;

3) Verdichterkühlung: N = Statische Belüftung; N RH = Ölkühler; F = Zwangsbelüftung

Verbund- und drehzahlgeregelte Verdichtersätze,
Verdichter und Verflüssigungssätze aller Bauarten,
Außenheiten, Zubehör für Verdichter (Rotolockventile)

	<h2 style="margin: 0;">Vollh. Hubkolbenverdichter R404A / R507A</h2>	
--	--	--

Technische Daten Niederdruckbereich

Typ	Motorausführung	Spannung V/Ph/Hz	max. Betriebsstrom [A]	max. Anlaufstrom [A]	Ölfüllung [cm ³]	Anschlüsse ²⁾			Abmessungen			LPA ³⁾ dB(A)	Gewicht [kg]
						Saug	Druck	Füllst.	Fusslöcher	Zeichnung (*)	Höhe		
						[mm]			[mm]				
THB2360ZFZ	CSIR	230/1/50	1,6	7,0	250	6,35 L	4,76 L	6,35 L	70x170	1	169	41	6,7
THB2396ZFZ	CSIR	230/1/50	2,1	10,7	350	6,35 L	4,76 L	6,35 L	70x170	1	172	45	7,4
AE2410Z-FZ1A	CSIR	230/1/50	2,5	11,4	280	6,35 L	4,76 L	6,35 L	70x170	Bild 1	209	52	10,3
AE2415Z-FZ1B	CSIR	230/1/50	3,0	13,7	280	6,35 L	4,76 L	6,35 L	70x170	Bild 1	220	53	10,9
AE2420Z-FZ1C	CSIR	230/1/50	4,4	16,4	380	9,50 L	6,35 L	6,35 L	101,6x165	Bild 3	227	54	11,5
AE2425Z-FZ3C	CSR	230/1/50	4,2	18,4	380	9,50 L	6,35 L	6,35 L	114,3x178	Bild 2	227	54	11,7
CAJ2428Z-FZ	CSIR	230/1/50	5,1	22	475	12,7 RV	6,35 L	6,35 L	122,2x203,2	Bild 5	268	53	19,4
TAJ2428Z-TZ	TIR	400/3/50	2,1	9,4	475	12,7 RV	6,35 L	6,35 L	122,2x203,2	Bild 5	268	55	18,6
CAJ2432Z-FZ	CSR	230/1/50	5,9	21	475	12,7 RV	7,9 L	6,35 L	122,2x203,2	Bild 5	268	56	20,1
CAJ2440Z-FZ	CSR	230/1/50	5,7	27	475	12,7 RV	7,9 L	6,35 L	122,2x203,2	Bild 5a	280	56	21,4
CAJ2446Z-FZ	CSR	230/1/50	8,2	30	475	12,7 RV	7,9 L	6,35 L	122,2x203,2	Bild 5a	280	57	21,4
TAJ2446Z-TZ	TRI	400/3/50	2,9	13,4	475	12,7 RV	7,9 L	6,35 L	122,2x203,2	Bild 5a	280	57	20,9
CAJ2464Z-FZ	CSR	230/1/50	10,0	40	475	15,9 RV	9,5 L	6,35 L	122,2x203,2	Bild 5a	280	61	22,2
TAJ2464Z-TZ	TRI	400/3/50	3,8	15,9	475	15,9 RV	9,5 L	6,35 L	122,2x203,2	Bild 5a	280	63	21,2
FH2480Z	CSR	230/1/50	19,2	68	1625	15,9 RV	12,7 RV	6,45 L	190,5x190,5	10	370	71	36,0
TFH2480Z	TRI	400/3/50	6,3	23	1625	15,9 RV	12,7 RV	6,45 L	190,5x190,5	10	354	70	32,0
FH2511Z	CSR	230/1/50	24	81	1625	15,9 RV	12,7 RV	6,45 L	190,5x190,5	10	370	72	36,0
TFH2511Z	TRI	400/3/50	7,2	28	1625	15,9 RV	12,7 RV	6,45 L	190,5x190,5	10	354	76	32,0
TFHD2516Z	TRI	400/3/50	12,6	46	1625	28,6 RV	15,9 L	6,45 L	190,5x660	12	455	73	74,0
TFHD2522Z	TRI	400/3/50	13,4	56	1625	28,6 RV	15,9 L	6,45 L	190,5x660	12	455	79	74,0
TAG2516Z	TRI	400/3/50	9,9	45	1960	22,2 RV	15,9 RV	6,45 L	190,5x190,5	13	368	74	45,0

2) RV = orientierbaren Rotalockventil; L = Lötstutzen
3) LPA = Schalleistung

(*) Maßzeichnungen siehe Seite 592 bis 595

Zubehör / Ersatzteile Niederdruckbereich

Typ	Anlaufrelais	Motor-schutz	Anlauf-kondensator	Betriebs-kondensator	Elektro-Satz	Anschluss-kabel	Rotalockventile				Ölsumpfeheizung					
	EDV-Nr.	EDV-Nr.	EDV-Nr.	EDV-Nr.	EDV-Nr.	EDV-Nr.	Saug.	Dichtung	Druck	Dichtung	Bandheizung	Klebefolie	Patrone			
	EDV-Nr.	EDV-Nr.	EDV-Nr.	EDV-Nr.	EDV-Nr.	EDV-Nr.	EDV-Nr.	EDV-Nr.	EDV-Nr.	EDV-Nr.	EDV-Nr.	EDV-Nr.	EDV-Nr.			
THB2360ZFZ	106.3783	106.2850	106.2857	-	-	-	5)	-	5)	-	371.5103	106.1985				
THB2396ZFZ	106.3798	106.3726	106.1883	-	-	-	5)	-	5)	-						
AE2410Z-FZ1A	-	-	-	-	106.3771	-	5)	-	5)	-						
AE2415Z-FZ1B	-	-	-	-	106.3772	-	5)	-	5)	-						
AE2420Z-FZ1C	-	-	-	-	106.3773	-	5)	-	5)	-						
AE2425Z-FZ3C	-	-	-	-	106.3774	-	5)	-	5)	-						
CAJ2428Z-FZ	106.3779	106.2767	106.1875	-	-	106.3980	106.1913	107.1801	5)	-	371.5101	106.2918				
TAJ2428Z-TZ	-	106.2745 ³⁾	-	-	-	106.3981	106.1913	107.1801	5)	-						
CAJ2432Z-FZ	106.3794	106.3934	106.1875	106.1890	-	106.3980	106.1913	107.1801	5)	-						
CAJ2440Z-FZ	106.3794	106.3934	106.1872	106.1890	-	106.3980	106.1913	107.1801	5)	-						
CAJ2446Z-FZ	106.3789	106.3972	106.1875	106.1890	-	106.3980	106.1913	107.1801	5)	-						
TAJ2446Z-TZ	-	106.2768 ³⁾	-	-	-	106.3981	106.1913	107.1801	5)	-						
CAJ2464Z-FZ	106.3787	106.3973	106.1875	106.1895	-	106.3980	106.1923	107.1801	5)	-	371.5101	106.2918				
TAJ2464Z-TZ	-	106.2759 ³⁾	-	-	-	106.3981	106.1923	107.1801	5)	-						
FH2480Z	106.3795	intern	106.1877	106.1896	-	-	106.1916	107.1802	106.1913	107.1801				371.5101	106.2918	106.3757
TFH2480Z	-	intern	-	-	-	-	106.1916	107.1802	106.1913	107.1801						
FH2511Z	106.3792	intern	106.1877	106.1896	-	-	106.1916	107.1802	106.1913	107.1801						
TFH2511Z	-	intern	-	-	-	-	106.1916	107.1802	106.1913	107.1801						
TFHD2516Z	-	intern	-	-	-	-	-	-	-	-						
TFHD2522Z	-	intern	-	-	-	-	106.1922	-	-	-						
TAG2516Z	-	intern	-	-	-	-	106.1918	-	106.1910	107.1802			2x 106.3757 106.3757			

3) Satz = 2 Stk.
5) Lötstutzen

	<h2 style="margin: 0;">Vollh. Hubkolbenverdichter R404A / R507A</h2>	
---	--	---

Technische Daten Niederdruckbereich

Typ	Motorausführung	Spannung V/Ph/Hz	max. Betriebsstrom [A]	max. Anlaufstrom [A]	Ölfüllung [cm ³]	Anschlüsse ²⁾			Abmessungen			L _{PA} ³⁾ dB(A)	Gewicht [kg]
						Saug	Druck	Füllst.	Fußlöcher	Zeichnung (*)	Höhe		
						[mm]			[mm]				
CAJ2428X-FZ	CSR	230/1/50	5,1	22	475	12,7 RV	6,35 L	6,35 L	122,2x203,2	Bild 5	268	53	19,4
TAJ2428X-TZ	TRI	400/3/50	1,8	9,4	475	12,7 RV	6,35 L	6,35 L	122,2x203,2	Bild 5	268	55	18,6
CAJ2432X-FZ	CSR	230/1/50	5,9	21	475	12,7 RV	7,9 L	6,35 L	122,2x203,2	Bild 5	268	56	20,1
TAJ2432X-TZ	TRI	400/3/50	2,1	9,4	475	12,7 RV	7,9 L	6,35 L	122,2x203,2	Bild 5	268	54	18,1
CAJ2440X-FZ	TRI	400/3/50	5,7	27	475	12,7 RV	7,9 L	6,35 L	122,2x203,2	Bild 5a	280	56	21,4
CAJ2446X-FZ	CSR	230/1/50	8,2	30	475	12,7 RV	7,9 L	6,35 L	122,2x203,2	Bild 5a	280	57	21,4
TAJ2446X-TZ	TRI	400/3/50	3,1	13,4	475	12,7 RV	7,9 L	6,35 L	122,2x203,2	Bild 5a	280	57	20,9
CAJ2464X-FZ	CSR	230/1/50	10	40	475	15,9 RV	9,5 L	6,35 L	122,2x203,2	Bild 5a	280	61	22,2
TAJ2464X-TZ	TRI	400/3/50	3,8	15,9	475	15,9 RV	9,5 L	6,35 L	122,2x203,2	Bild 5a	280	63	21,2
FH2480X	CSR	230/1/50	16	68	1625	15,9 RV	12,7 L	6,35 L	190,5x190,5	10	370	71	37,0
TFH2480X	TRI	400/3/50	6,3	23	1625	15,9 RV	12,7 L	6,35 L	190,5x190,5	10	354	72	32,9
FH2511X	CSR	230/1/50	24	81	1625	15,9 RV	12,7 L	6,35 L	190,5x190,5	10	370	74	37,0
TFH2511X	TRI	400/3/50	7,2	28	1625	15,9 RV	12,7 L	6,35 L	190,5x190,5	10	354	77	32,6
TAG2513X	TRI	400/3/50	8,5	42	1960	22,2 RV	15,9 L	6,35 L	190,5x190,5	13	368	78	44,0
TAG2516X	TRI	400/3/50	9,9	45	1960	22,2 RV	15,9 L	6,35 L	190,5x190,5	13	368	74	44,0
TAG2522X	TRI	400/3/50	13,4	56	1960	28,6 RV	15,9 L	6,35 L	190,5x190,5	13	393	79	47,0
TAG2525X	TRI	400/3/50	13,3	56	1960	28,6 RV	15,9 L	6,35 L	190,5x190,x	13	393	84	46,0

2) RV = orientierbaren Rotalockventil; L = Lötstutzen

(*) Maßzeichnungen siehe Seite 592 bis 595

3) LPA = Schalleistung

Zubehör / Ersatzteil Niederdruckbereich

Typ	Anlaufrelais	Motor-schutz	Anlauf-kondensator	Betriebs-kondensator	Elektro-Satz	Anschluss-kabel	Rotalockventile				Ölsumpfeheizung			
	EDV-Nr.	EDV-Nr.	EDV-Nr.	EDV-Nr.	EDV-Nr.	EDV-Nr.	Saug.	Dichtung	Druck	Dichtung	Bandheizung	Klebefolie	Patrone	
	EDV-Nr.	EDV-Nr.	EDV-Nr.	EDV-Nr.	EDV-Nr.	EDV-Nr.	EDV-Nr.	EDV-Nr.	EDV-Nr.	EDV-Nr.	EDV-Nr.	EDV-Nr.	EDV-Nr.	
CAJ2428X-FZ	106.3779	106.3974	106.1875	-	-	106.3980	106.1913	107.1801	5)	-	371.5103	106.2918		
TAJ2428X-TZ	-	intern	-	-	-	106.3981	-	-	-	-				106.3757
CAJ2432X-FZ	106.3794	106.3934	106.1875	106.1890	-	106.3980	106.1913	107.1801	5)	-				
TAJ2432X-TZ	-	intern	-	-	-	106.3981	-	-	-	-				
CAJ2440X-FZ	106.3794	106.3934	106.1872	106.1890	-	106.3980	106.1913	107.1801	5)	-				
CAJ2446X-FZ	106.3975	106.3972	106.1875	106.1890	-	106.3980	106.1913	107.1801	5)	-				
TAJ2446X-TZ	-	intern	-	-	-	106.3981	106.1913	107.1801	5)	-				
CAJ2464X-FZ	106.3787	106.3973	106.1875	106.1895	-	106.3980	106.1923	107.1801	5)	-				
TAJ2464X-TZ	-	intern	-	-	-	106.3981	106.1923	107.1801	5)	-				
FH2480X	106.3795	Intern	106.1877	106.1894	-	-	106.1916	107.1802	106.1913	107.1801				
TFH2480X	-	intern	-	-	-	-	106.1916	107.1802	106.1913	107.1801				
FH2511X	106.3792	intern	106.1877	106.2868	-	-	106.1916	107.1802	106.1913	107.1801				
TFH2511X	-	intern	-	-	-	-	106.1916	107.1802	106.1913	107.1801				
TAG2513X	-	intern	-	-	-	-	106.1918	-	106.1910	107.1802				
TAG2516X	-	intern	-	-	-	-	106.1918	-	106.1910	107.1802				
TAG2522X	-	intern	-	-	-	-	106.1919	-	106.1910	107.1802				
TAG2525X	-	intern	-	-	-	-	106.1919	-	106.1910	107.1802				

5) Lötstutzen

Verbundsätze und drehzahlgeregelte Verdichtersätze, Verdichter und Verflüssigungssätze aller Bauarten, Außeneinheiten, Zubehör für Verdichter (Rotalockventile)

	Vollh. Hubkolbenverdichter R452A	
---	---	---

Leistungsdaten Mittel-/Hochdruckbereich bezogen auf Sauggastemperatur 20°C, o. Flüssigkeits-Unterkühlung

Typ	EDV-Nr.	Serie	Hubvolumen [cm ³]	Expansion ²⁾	Verdichterkühlung ³⁾	Verfl. Temp. °C	Kälteleistung [Watt]								
							Verdampfungstemperatur °C								
							-25	-20	-15	-10	-5	0	+5	+10	+15
CAJ9480X-FZ	106.3410	AJ ²	15,2	C/V	F	40	562	757	981	1241	1547	1905	2322	2802	3349
						50	-	586	776	993	1247	1543	1887	2285	2739
TAJ9480X-TZ	106.3420	AJ ²	15,2	C/V	F	40	566	766	995	1263	1577	1945	2373	2866	3427
						50	-	593	788	1012	1274	1580	1938	2350	2819
CAJ9510X-FZ	106.3411	AJ ²	21,4	C/V	F	40	712	953	1228	1550	1928	2371	2886	3479	4155
						50	-	748	982	1251	1564	1931	2359	2853	3416
TAJ9510X-TZ	106.3421	AJ ²	18,3	C/V	F	40	720	962	1236	1554	1926	2359	2862	3440	4097
						50	-	753	990	1260	1571	1934	2354	2837	3386
CAJ9513X-FZ	106.3412	AJ ²	24,2	C/V	F	40	831	1155	1530	1969	2481	3077	3764	4548	5434
						50	-	866	1185	1552	1978	2472	3041	3691	4425
TAJ9513X-TZ	106.3422	AJ ²	24,2	C/V	F	40	795	1112	1474	1895	2388	2964	3633	4401	5276
						50	-	827	1137	1490	1901	2380	2937	3577	4306
CAJ4517X-FZ	106.3413	AJ ²	25,95	C/V	F	40	-	1361	1756	2214	2748	3370	4091	4918	5859
						50	-	-	1392	1775	2220	2737	3337	4027	4811
TAJ4517X-TZ	106.3423	AJ ²	25,95	C/V	F	40	-	1304	1730	2214	2770	3408	4139	4973	5916
						50	-	-	1335	1751	2223	2763	3382	4087	4883
CAJ4519X-FZ	106.3414	AJ ²	34,45	C/V	F	40	-	1872	2384	2954	3592	4305	5099	5980	6951
						50	-	-	1911	2388	2910	3485	4119	4817	5581
TAJ4519X-TZ	106.3424	AJ ²	34,45	C/V	F	40	-	1738	2252	2838	3511	4285	5173	6185	7327
						50	-	-	1791	2295	2867	3520	4266	5113	6067
FH4522X	106.3427		39,9	C/V	F	40	-	1614	2208	2903	3717	4670	5777	7049	8497
						50	-	-	1653	2233	2913	3708	4634	5700	6915
TFH4522X	106.3443		39,9	C/V	F	40	-	1540	2150	2861	3694	4669	5799	7099	8577
						50	-	-	1574	2176	2878	3698	4651	5749	6998
FH4524X	106.3428		43,5	C/V	F	40	-	1830	2514	3296	4199	5241	6440	7808	9356
						50	-	-	1889	2560	3330	4219	5241	6409	7729
TFH4524X	106.3444		43,5	C/V	F	40	-	1821	2508	3302	4214	5255	6433	7756	9227
						50	-	-	1873	2563	3351	4248	5260	6393	7648
FH4531X	106.3429		56,6	C/V	F	40	-	2311	3346	4404	5532	6776	8175	9762	11566
						50	-	-	2351	3375	4420	5533	6754	8118	9649
TFH4531X	106.3445		56,6	C/V	F	40	-	2464	3318	4286	5395	6669	8128	9790	11667
						50	-	-	2513	3357	4315	5410	6661	8084	9687
FH4540X	106.3430		74,2	C/V	F	40	-	3444	4647	5896	7223	8653	10210	11913	13777
						50	-	-	3508	4650	5814	7028	8318	9703	11196
TFH4540X	106.3446		74,2	C/V	F	40	-	3282	4344	5548	6928	8515	10333	12404	14743
						50	-	-	3370	4416	5599	6949	8490	10242	12214
TAG4546X	106.3433		90,2	C/V	F	40	-	3196	4488	6029	7864	10032	12567	15497	18841
						50	-	-	3244	4505	6015	7812	9928	12385	15197
TAG4553X	106.3434		100,7	C/V	F	40	-	3685	5137	6851	8885	11291	14114	17391	21151
						50	-	-	3721	5147	6823	8802	11127	13833	16940
TAG4561X	106.3435		112,5	C/V	F	40	-	4322	5905	7753	9931	12499	15506	18994	22996
						50	-	-	4384	5950	7763	9882	12356	15224	18513
TAG4568X	106.3436		124,4	C/V	F	40	-	5276	7058	9129	11547	14367	17634	21384	25645
						50	-	-	5423	7205	9282	11705	14515	17743	21408
TAG4573X	106.3437		134,8	C/V	F	40	-	5276	7058	9129	11547	14367	17634	21384	25645
						50	-	-	5423	7205	9282	11705	14515	17743	21408
TAG4581X	106.3438		145	C/V	F	40	-	6472	8489	10807	13492	16600	20181	24275	28912
						50	-	-	6696	8690	10977	13614	16647	20111	24028

Vorläufige Daten

	<h2 style="margin: 0;">Vollh. Hubkolbenverdichter R452A</h2>	
--	--	--

Technische Daten Mittel-/Hochdruckbereich

Typ	Motorausführung	Spannung V/Ph/Hz	max. Betriebsstrom [A]	max. Anlaufstrom [A]	Ölfüllung [cm³]	Anschlüsse ²⁾			Abmessungen			LPA ³⁾ dB(A)	Gewicht [kg]
						Saug [mm]	Druck [mm]	Füllst. [mm]	Fußlöcher [mm]	Zeichnung (*)	Höhe [mm]		
CAJ9480X-FZ	CSR	230/1/50	6,8	24	475	12,7 RV	7,9 L	6,35 L	122,2x203,2	Bild 5	268	61	20,1
TAJ9480X-TZ	TRI	400/3/50	3,4	13	475	12,7 RV	7,9 L	6,35 L	122,2x203,2	Bild 5	268	60	19,8
CAJ9510X-FZ	CSR	230/1/50	8,4	30	475	15,9 RV	7,9 L	6,35 L	122,2x203,2	Bild 5a	280	63	21,4
TAJ9510X-TZ	TRI	400/3/50	3,8	14,5	475	15,9 RV	7,9 L	6,35 L	122,2x203,2	Bild 5a	280	60	20,0
CAJ9513X-FZ	CSR	230/1/50	11,3	33	475	15,9 RV	7,9 L	6,35 L	122,2x203,2	Bild 5a	280	64	21,5
TAJ9513X-TZ	TRI	400/3/50	4,4	16,7	475	15,9 RV	7,9 L	6,35 L	122,2x203,2	Bild 5a	280	62	19,9
CAJ4517X-FZ	CSR	230/1/50	12,7	39	475	15,9 RV	9,5 L	6,35 L	122,2x203,2	Bild 5a	280	64	21,6
TAJ4517X-TZ	TRI	400/3/50	4,4	18	475	15,9 RV	9,5 L	6,35 L	122,2x203,2	Bild 5a	280	62	20,0
CAJ4519X-FZ	CSR	230/1/50	16,4	48	475	15,9 RV	9,5 L	6,35 L	122,2x203,2	Bild 5a	280	68	22,2
TAJ4519X-TZ	TRI	400/3/50	6,2	22	475	15,9 RV	9,5 L	6,35 L	122,2x203,2	Bild 5a	280	68	20,5
FH4522X	CSR	230/1/50	16	46	1480	15,9 RV	12,7 RV	6,35 L	190,5x190,5	10	354	71	32,0
TFH4522X	TRI	400/3/50	5,4	24	1480	15,9 RV	12,7 RV	6,35 L	190,5x190,5	10	354	72	30,0
FH4524X	CSR	230/1/50	19,6	49	1480	15,9 RV	12,7 RV	6,35 L	190,5x190,5	10	354	74	34,2
TFH4524X	TRI	400/3/50	7,7	24	1480	15,9 RV	12,7 RV	6,35 L	190,5x190,5	10	354	72	30,4
FH4531X	CSR	230/1/50	22,4	66	1480	22,2 RV	12,7 RV	6,35 L	190,5x190,5	10	370	75	36,0
TFH4531X	TRI	400/3/50	9	27	1480	22,2 RV	12,7 RV	6,35 L	190,5x190,5	10	354	76	31,2
FH4540X	CSR	230/1/50	30	100	1480	22,2 RV	12,7 RV	6,35 L	190,5x190,5	10	370	80	36,4
TFH4540X	TRI	400/3/50	9,2	44	1480	22,2 RV	12,7 RV	6,35 L	190,5x190,5	10	370	79	33,0
TAG4546X	TRI	400/3/50	13,3	43	1960	22,2 RV	15,9 RV	6,35 L	190,5x190,5	13	368	83	44,0
TAG4553X	TRI	400/3/50	14	46	1960	22,2 RV	15,9 RV	6,35 L	190,5x190,5	13	381	82	45,6
TAG4561X	TRI	400/3/50	15,3	50	1960	28,6 RV	15,9 RV	6,35 L	190,5x190,5	13	381	83	46,0
TAG4568X	TRI	400/3/50	17,8	56	1960	28,6 RV	15,9 RV	6,35 L	190,5x190,5	13	393	81	47,2
TAG4573X	TRI	400/3/50	19	56	1960	28,6 RV	15,9 RV	6,35 L	190,5x190,5	13	393	81	48,0
TAG4581X	TRI	400/3/50	20,8	83	1960	28,6 RV	15,9 RV	6,35 L	190,5x190,5	13	393	84	48,1

2) RV = orientierbaren Rotalockventil; L = Lötstutzen
3) LPA = Schalleistung

(*) Maßzeichnungen siehe Seite 592 bis 595

Zubehör / Ersatzteil Mittel-/Hochdruckbereich

Typ	Anlaufrelais	Motor-schutz	Anlauf-kondensator	Betriebs-kondensator	Elektro-satz	Anschluss-kabel	Rotalockventile				Ölumpfeheizung		
	EDV-Nr.	EDV-Nr.	EDV-Nr.	EDV-Nr.	EDV-Nr.	EDV-Nr.	Saug-EDV-Nr.	Dichtung-EDV-Nr.	Druck-EDV-Nr.	Dichtung-EDV-Nr.	Bandheizung-EDV-Nr.	Klebefolie-EDV-Nr.	Patrone-EDV-Nr.
CAJ9480X-FZ	106.3792	106.3933	106.1872	106.1890	-	106.3980	106.1913	107.1801	5)	-	371.5101	106.2918	106.3757
TAJ9480X-TZ	-	intern	-	-	-	106.3981	106.1913	107.1801	5)	-			
CAJ9510X-FZ	106.3789	106.3917	106.1880	106.1890	-	106.3980	106.1923	107.1801	5)	-			
TAJ9510X-TZ	-	intern	-	-	-	106.3981	106.1923	107.1801	5)	-			
CAJ9513X-FZ	106.3970	106.3938	106.1875	106.1890	-	106.3980	106.1923	107.1801	5)	-			
TAJ9513X-TZ	-	intern	-	-	-	106.3981	106.1923	107.1801	5)	-			
CAJ4517X-FZ	106.3720	106.3940	106.1880	106.1899	-	106.3980	106.1923	107.1801	5)	-			
TAJ4517X-TZ	-	intern	-	-	-	106.3981	106.1923	107.1801	5)	-			
CAJ4519X-FZ	106.3787	106.3971	106.2858	106.1894	-	106.3980	106.1923	107.1801	5)	-			
TAJ4519X-TZ	-	intern	-	-	-	106.3981	106.1923	107.1801	5)	-			
FH4522X	106.3792	intern	106.1876	106.1896	-	-	106.1916	107.1802	106.1913	107.1801			
TFH4522X	-	intern	-	-	-	-	106.1916	107.1802	106.1913	107.1801			
FH4524X	106.3792	intern	106.1880	106.1896	-	-	106.1916	107.1802	106.1913	107.1801			
TFH4524X	-	intern	-	-	-	-	106.1916	107.1802	106.1913	107.1801			
FH4531X	106.3787	intern	106.1877	106.1892	-	-	106.1915	107.1802	106.1913	107.1801			
TFH4531X	-	intern	-	-	-	-	106.1915	107.1802	106.1913	107.1801			
FH4540X	106.3787	intern	106.1877	106.1892	-	-	106.1915	107.1802	106.1913	107.1801			
TFH4540X	-	intern	-	-	-	-	106.1915	107.1802	106.1913	107.1801			
TAG4546X	-	intern	-	-	-	-	106.1918	107.1802	106.1910	107.1802			
TAG4553X	-	intern	-	-	-	-	106.1918	107.1802	106.1910	107.1802			
TAG4561X	-	intern	-	-	-	-	106.1919	107.1802	106.1910	107.1802			
TAG4568X	-	intern	-	-	-	-	106.1919	107.1802	106.1910	107.1802			
TAG4573X	-	intern	-	-	-	-	106.1919	107.1802	106.1910	107.1802			
TAG4581X	-	intern	-	-	-	-	106.1919	107.1802	106.1910	107.1802			

5) Lötstutzen

Verbundsätze und drehzahlgeregelte Verdichtersätze, Verdichter und Verflüssigungssätze aller Bauarten, Außeneinheiten, Zubehör für Verdichter (Rotalockventile)

	<h2 style="margin: 0;">Vollh. Hubkolbenverdichter R452A</h2>	
---	--	---

Leistungsdaten Niederdruckbereich bezogen auf Sauggastemperatur 20°C, o. Flüssigkeits-Unterkühlung

Typ	EDV-Nr.	Serie	Hubvolumen [cm³]	Expansion ²⁾	Verdichter- kühlung ³⁾	Verfl. Temp. °C	Kälteleistung [Watt]						
							Verdampfungstemperatur °C						
							-40	-35	-30	-25	-20	-15	-10
TAG2522Z	106.1697		134,8	C/V	F	40	1548	2420	3501	4835	6465	8427	10754
						50	-	1704	2616	3732	5096	6744	8709
THB2360ZFZ	106.2539		3,6	C/V	N	40	54,4	77,7	106	141	182	231	288
						50	-	60,5	84,7	114	149	191	240
THB2396ZFZ	106.2525		5,2	C/V	F	40	84,7	118	159	207	266	335	415
						50	-	91,7	125	165	212	266	331
AE2410Z-FZ1A	106.3153	AE ²	5,02	C/V	F	40	68,9	108	155	212	279	358	449
						50	-	80,3	121	170	227	295	373
AE2415Z-FZ1B	106.3154	AE ²	7,33	C/V	F	40	121	175	240	318	411	521	648
						50	-	137	193	260	340	434	543
AE2420Z-FZ1C	106.3155	AE ²	9,35	C/V	F	40	152	222	307	409	532	676	845
						50	-	170	242	330	435	559	704
AE2425Z-FZ3C	106.3156	AE ²	12,01	C/V	F	40	204	297	407	538	693	874	1084
						50	-	231	328	441	574	730	909
CAJ2428Z-FZ	106.3176	AJ ²	15,2	C/V	F	40	176	276	401	554	741	965	1228
						50	-	190	295	424	581	771	997
CAJ2428X-FZ	106.3415	AJ ²	15,2	C/V	F	40	176	276	401	554	741	965	1228
						50	-	190	295	424	581	771	997
TAJ2428Z-TZ	106.3180	AJ ²	15,2	C/V	F	40	179	278	402	555	742	967	1233
						50	-	192	296	423	580	769	995
TAJ2428X-TZ	106.3449	AJ ²	15,2	C/V	F	40	179	278	402	555	742	967	1233
						50	-	192	296	423	580	769	995
CAJ2432Z-FZ	106.3177	AJ ²	18,3	C/V	F	40	217	343	500	695	931	1213	1544
						50	-	241	372	534	732	970	1252
CAJ2432X-FZ	106.3416	AJ ²	18,3	C/V	F	40	217	343	500	695	931	1213	1544
						50	-	241	372	534	732	970	1252
TAJ2432X-TZ	106.3450	AJ ²	18,3	C/V	F	40	210	335	492	684	916	1193	1518
						50	-	232	364	526	722	957	1233
CAJ2440Z-FZ	106.3402	AJ ²	21	C/V	F	40	271	417	598	819	1088	1407	1780
						50	-	305	457	644	871	1144	1464
CAJ2440X-FZ	106.3417	AJ ²	21	C/V	F	40	271	417	598	819	1088	1407	1780
						50	-	305	457	644	871	1144	1464
CAJ2446Z-FZ	106.3178	AJ ²	26,2	C/V	F	40	374	564	793	1067	1391	1770	2208
						50	-	413	608	840	1115	1438	1812
CAJ2446X-FZ	106.3418	AJ ²	26,2	C/V	F	40	374	564	793	1067	1391	1770	2208
						50	-	413	608	840	1115	1438	1812
TAJ2446Z-TZ	106.3181	AJ ²	26,2	C/V	F	40	357	538	757	1023	1339	1711	2144
						50	-	393	579	802	1069	1385	1753
TAJ2446X-TZ	106.3425	AJ ²	26,2	C/V	F	40	357	538	757	1023	1339	1711	2144
						50	-	393	579	802	1069	1385	1753
CAJ2464Z-FZ	106.3179	AJ ²	34,4	C/V	F	40	514	746	1030	1374	1786	2273	2840
						50	-	564	805	1097	1448	1864	2352
CAJ2464X-FZ	106.3419	AJ ²	34,5	C/V	F	40	514	746	1030	1374	1786	2273	2840
						50	-	564	805	1097	1448	1864	2352
TAJ2464Z-TZ	106.3182	AJ ²	34,4	C/V	F	40	504	738	1022	1365	1773	2254	2813
						50	-	554	796	1087	1433	1842	2320
TAJ2464X-TZ	106.3426	AJ ²	34,5	C/V	F	40	504	738	1022	1365	1773	2254	2813
						50	-	554	796	1087	1433	1842	2320
FH2480Z	106.2441		53,2	C/V	F	40	582	985	1458	2013	2659	3407	4264
						50	-	640	1063	1552	2118	2771	3517
FH2480X	106.3431		53,2	C/V	F	40	582	985	1458	2013	2659	3407	4264
						50	-	640	1063	1552	2118	2771	3517
TFH2480Z	106.1646		53,2	C/V	F	40	628	1014	1465	1987	2588	3272	4045
						50	-	684	1088	1552	2084	2689	3370
TFH2480X	106.3447		53,2	C/V	F	40	628	1014	1465	1987	2588	3272	4045
						50	-	684	1088	1552	2084	2689	3370
FH2511Z	106.2442		74,25	C/V	F	40	839	1360	1985	2729	3608	4634	5818
						50	-	921	1472	2130	2908	3818	4870
FH2511X	106.3432		74,2	C/V	F	40	839	1360	1985	2729	3608	4634	5818
						50	-	921	1472	2130	2908	3818	4870

2) Expansion: C = Kapillarrohr; V = Expansionsventil;

3) Verdichterkühlung: N = Statische Belüftung; N RH = Ölkühler; F = Zwangsbelüftung

Vorläufige Daten

	<h2 style="margin: 0;">Vollh. Hubkolbenverdichter R452A</h2>	
---	--	---

Leistungsdaten Niederdruckbereich bezogen auf Sauggasttemperatur 20°C, o. Flüssigkeits-Unterkühlung

Typ	EDV-Nr.	Serie	Hubvolumen [cm ³]	Expansion ²⁾	Verdichterkühlung ³⁾	Verfl. Temp. °C	Kälteleistung [Watt]						
							Verdampfungstemperatur °C						
							-40	-35	-30	-25	-20	-15	-10
TFH2511Z	106.1645		74,25	C/V	F	40	847	1342	1960	2719	3633	4718	5984
						50	-	950	1462	2094	2864	3783	4864
TFH2511X	106.3448		74,2	C/V	F	40	847	1342	1960	2719	3633	4718	5984
						50	-	950	1462	2094	2864	3783	4864
TFHD2516Z	106.1647		106,4	C/V	F	40	1255	2027	2929	3975	5176	6545	8089
						50	-	1369	2176	3105	4169	5378	6740
TFHD2522Z	106.1648		148,5	C/V	F	40	1672	2661	3892	5398	7209	9352	11850
						50	-	1806	2855	4154	5731	7612	9817
TAG2513X	106.3439		100,7	C/V	F	40	759	1382	2176	3170	4394	5872	7626
						50	-	826	1474	2290	3303	4536	6012
TAG2516Z	106.1696		112,5	C/V	F	40	868	1551	2405	3458	4732	6248	8025
						50	-	975	1677	2543	3598	4861	6351
TAG2516X	106.3440		112,5	C/V	F	40							
						50							
TAG2522Z	106.1697		134,8	C/V	F	40	1548	2420	3501	4835	6465	8427	10754
						50	-	1704	2616	3732	5096	6744	8709
TAG2522X	106.3441		134,8	C/V	F	40	1548	2420	3501	4835	6465	8427	10754
						50	-	1704	2616	3732	5096	6744	8709
TAG2525X	106.3442		145	C/V	F	40	1728	2713	3904	5335	7037	9037	11359
						50	-	1929	2951	4172	5624	7334	9325

2) Expansion: C = Kapillarrohr; V = Expansionsventil;

3) Verdichterkühlung: N = Statische Belüftung; N RH = Ölkühler; F = Zwangsbelüftung
Vorläufige Daten

	<h2 style="margin: 0;">Vollh. Hubkolbenverdichter R452A</h2>	
---	--	---

Technische Daten Niederdruckbereich

Typ	Motorausführung	Spannung V/Ph/Hz	max. Betriebsstrom [A]	max. Anlaufstrom [A]	Ölfüllung [cm³]	Anschlüsse ²⁾			Abmessungen			LPA ³⁾ dB(A)	Gewicht [kg]
						Saug [mm]	Druck [mm]	Füllst. [mm]	Fusslöcher [mm]	Zeichnung (*) [mm]	Höhe [mm]		
THB2360ZFZ	CSIR	230/1/50	1,6	7,0	250	6,35 L	4,76 L	6,35 L	70x170	1	169	41	6,7
THB2396ZFZ	CSIR	230/1/50	2,1	10,7	350	6,35 L	4,76 L	6,35 L	70x170	1	172	45	7,4
AE2410Z-FZ1A	CSIR	230/1/50	2,5	11,4	280	6,35 L	4,76 L	6,35 L	70x170	Bild 1	209	52	10,3
AE2415Z-FZ1B	CSIR	230/1/50	3,0	13,7	280	6,35 L	4,76 L	6,35 L	70x170	Bild 1	220	53	10,9
AE2420Z-FZ1C	CSIR	230/1/50	4,4	16,4	380	9,50 L	6,35 L	6,35 L	101,6x165	Bild 3	227	54	11,5
AE2425Z-FZ3C	CSR	230/1/50	4,2	18,4	380	9,50 L	6,35 L	6,35 L	114,3x178	Bild 2	227	54	11,7
CAJ2428Z-FZ	CSIR	230/1/50	5,1	22	475	12,7 RV	6,35 L	6,35 L	122,2x203,2	Bild 5	268	53	19,4
TAJ2428Z-TZ	TIR	400/3/50	2,1	9,4	475	12,7 RV	6,35 L	6,35 L	122,2x203,2	Bild 5	268	55	18,6
CAJ2432Z-FZ	CSR	230/1/50	5,9	21	475	12,7 RV	7,9 L	6,35 L	122,2x203,2	Bild 5	268	56	20,1
CAJ2440Z-FZ	CSR	230/1/50	5,7	27	475	12,7 RV	7,9 L	6,35 L	122,2x203,2	Bild 5a	280	56	21,4
CAJ2446Z-FZ	CSR	230/1/50	8,2	30	475	12,7 RV	7,9 L	6,35 L	122,2x203,2	Bild 5a	280	57	21,4
TAJ2446Z-TZ	TRI	400/3/50	2,9	13,4	475	12,7 RV	7,9 L	6,35 L	122,2x203,2	Bild 5a	280	57	20,9
CAJ2464Z-FZ	CSR	230/1/50	10,0	40	475	15,9 RV	9,5 L	6,35 L	122,2x203,2	Bild 5a	280	61	22,2
TAJ2464Z-TZ	TRI	400/3/50	3,8	15,9	475	15,9 RV	9,5 L	6,35 L	122,2x203,2	Bild 5a	280	63	21,2
FH2480Z	CSR	230/1/50	19,2	68	1625	15,9 RV	12,7 RV	6,45 L	190,5x190,5	10	370	71	36,0
TFH2480Z	TRI	400/3/50	6,3	23	1625	15,9 RV	12,7 RV	6,45 L	190,5x190,5	10	354	70	32,0
FH2511Z	CSR	230/1/50	24	81	1625	15,9 RV	12,7 RV	6,45 L	190,5x190,5	10	370	72	36,0
TFH2511Z	TRI	400/3/50	7,2	28	1625	15,9 RV	12,7 RV	6,45 L	190,5x190,5	10	354	76	32,0
TFHD2516Z	TRI	400/3/50	12,6	46	1625	28,6 RV	15,9 L	6,45 L	190,5x660	12	455	73	74,0
TFHD2522Z	TRI	400/3/50	13,4	56	1625	28,6 RV	15,9 L	6,45 L	190,5x660	12	455	79	74,0
TAG2516Z	TRI	400/3/50	9,9	45	1960	22,2 RV	15,9 RV	6,45 L	190,5x190,5	13	368	74	45,0
TAG2522Z	TRI	400/3/50	13,4	56	1960	28,6 RV	15,9 RV	6,45 L	190,5x190,5	13	393	77	47,0

2) RV = orientierbaren Rotalockventil; L = Lötstutzen

3) LPA = Schalleistung

(*) Maßzeichnungen siehe Seite 683 bis 595

Zubehör / Ersatzteile Niederdruckbereich

Typ	Anlaufrelais	Motor-schutz	Anlauf-kondensator	Betriebs-kondensator	Elektro-Satz	Anschluss-kabel	Rotalockventile				Ölsumpfeheizung		
	EDV-Nr.	EDV-Nr.	EDV-Nr.	EDV-Nr.	EDV-Nr.	EDV-Nr.	Saug.	Dichtung	Druck	Dichtung	Bandheizung	Klebefolie	Patrone
THB2360ZFZ	106.3783	106.2850	106.2857	-	-	-	5)	-	5)	-			
THB2396ZFZ	106.3798	106.3726	106.1883	-	-	-	5)	-	5)	-			
AE2410Z-FZ1A	-	-	-	-	106.3771	-	5)	-	5)	-	371.5103		106.1985
AE2415Z-FZ1B	-	-	-	-	106.3772	-	5)	-	5)	-			
AE2420Z-FZ1C	-	-	-	-	106.3773	-	5)	-	5)	-			
AE2425Z-FZ3C	-	-	-	-	106.3774	-	5)	-	5)	-			
CAJ2428Z-FZ	106.3779	106.2767	106.1875	-	-	106.3980	106.1913	107.1801	5)	-			
TAJ2428Z-TZ	-	106.2745 ³⁾	-	-	-	106.3981	106.1913	107.1801	5)	-			
CAJ2432Z-FZ	106.3794	106.3934	106.1875	106.1890	-	106.3980	106.1913	107.1801	5)	-			
CAJ2440Z-FZ	106.3794	106.3934	106.1872	106.1890	-	106.3980	106.1913	107.1801	5)	-	371.5101	106.2918	
CAJ2446Z-FZ	106.3789	106.3972	106.1875	106.1890	-	106.3980	106.1913	107.1801	5)	-			
TAJ2446Z-TZ	-	106.2768 ³⁾	-	-	-	106.3981	106.1913	107.1801	5)	-			
CAJ2464Z-FZ	106.3787	106.3973	106.1875	106.1895	-	106.3980	106.1923	107.1801	5)	-			
TAJ2464Z-TZ	-	106.2759 ³⁾	-	-	-	106.3981	106.1923	107.1801	5)	-			
FH2480Z	106.3795	intern	106.1877	106.1896	-	-	106.1916	107.1802	106.1913	107.1801			
TFH2480Z	-	intern	-	-	-	-	106.1916	107.1802	106.1913	107.1801			
FH2511Z	106.3792	intern	106.1877	106.1896	-	-	106.1916	107.1802	106.1913	107.1801			106.3757
TFH2511Z	-	intern	-	-	-	-	106.1916	107.1802	106.1913	107.1801			
TFHD2516Z	-	intern	-	-	-	-	-	-	-	-			
TFHD2522Z	-	intern	-	-	-	-	106.1922	-	-	-			2x 106.3757
TAG2516Z	-	intern	-	-	-	-	106.1918	-	106.1910	107.1802			
TAG2522Z	-	intern	-	-	-	-	106.1918	-	106.1910	107.1802			106.3757

3) Satz = 2 Stk.

5) Lötstutzen

	<h2 style="margin: 0;">Vollh. Hubkolbenverdichter R452A</h2>	
---	--	---

Technische Daten Niederdruckbereich

Typ	Motorausführung	Spannung V/Ph/Hz	max. Betriebsstrom [A]	max. Anlaufstrom [A]	Ölfüllung [cm ³]	Anschlüsse ²⁾			Abmessungen			LPA ³⁾ dB(A)	Gewicht [kg]
						Saug	Druck	Füllst.	Fußlöcher	Zeichnung (*)	Höhe		
						[mm]			[mm]				
CAJ2428X-FZ	CSR	230/1/50	5,1	22	475	12,7 RV	6,35 L	6,35 L	122,2x203,2	Bild 5	268	53	19,4
TAJ2428X-TZ	TRI	400/3/50	1,8	9,4	475	12,7 RV	6,35 L	6,35 L	122,2x203,2	Bild 5	268	55	18,6
CAJ2432X-FZ	CSR	230/1/50	5,9	21	475	12,7 RV	7,9 L	6,35 L	122,2x203,2	Bild 5	268	56	20,1
TAJ2432X-TZ	TRI	400/3/50	2,1	9,4	475	12,7 RV	7,9 L	6,35 L	122,2x203,2	Bild 5	268	54	18,1
CAJ2440X-FZ	TRI	400/3/50	5,7	27	475	12,7 RV	7,9 L	6,35 L	122,2x203,2	Bild 5a	280	56	21,4
CAJ2446X-FZ	CSR	230/1/50	8,2	30	475	12,7 RV	7,9 L	6,35 L	122,2x203,2	Bild 5a	280	57	21,4
TAJ2446X-TZ	TRI	400/3/50	3,1	13,4	475	12,7 RV	7,9 L	6,35 L	122,2x203,2	Bild 5a	280	57	20,9
CAJ2464X-FZ	CSR	230/1/50	10	40	475	15,9 RV	9,5 L	6,35 L	122,2x203,2	Bild 5a	280	61	22,2
TAJ2464X-TZ	TRI	400/3/50	3,8	15,9	475	15,9 RV	9,5 L	6,35 L	122,2x203,2	Bild 5a	280	63	21,2
FH2480X	CSR	230/1/50	16	68	1625	15,9 RV	12,7 RV	6,35 L	190,5x190,5	10	370	71	37,0
TFH2480X	TRI	400/3/50	6,3	23	1625	15,9 RV	12,7 RV	6,35 L	190,5x190,5	10	354	72	32,9
FH2511X	CSR	230/1/50	24	81	1625	15,9 RV	12,7 RV	6,35 L	190,5x190,5	10	370	74	37,0
TFH2511X	TRI	400/3/50	7,2	28	1625	15,9 RV	12,7 RV	6,35 L	190,5x190,5	10	354	77	32,6
TAG2513X	TRI	400/3/50	8,5	42	1960	22,2 RV	15,9 RV	6,35 L	190,5x190,5	13	368	78	44,0
TAG2516X	TRI	400/3/50	9,9	45	1960	22,2 RV	15,9 RV	6,35 L	190,5x190,5	13	368	74	45,0
TAG2522X	TRI	400/3/50	13,4	56	1960	28,6 RV	15,9 RV	6,35 L	190,5x190,5	13	393	79	47,0
TAG2525X	TRI	400/3/50	13,3	56	1960	28,6 RV	15,9 RV	6,35 L	190,5x190,x	13	393	84	46,0

2) RV = orientierbaren Rotalockventil; L = Lötstutzen

3) LPA = Schalleistung

(*) Maßzeichnungen siehe Seite 592 bis 595

Zubehör / Ersatzteil Niederdruckbereich

Typ	Anlaufrelais	Motor-schutz	Anlauf-kondensator	Betriebs-kondensator	Elektro-Satz	Anschluss-kabel	Rotalockventile				Ölumpfheizung		
	EDV-Nr.	EDV-Nr.	EDV-Nr.	EDV-Nr.	EDV-Nr.	EDV-Nr.	Saug.	Dichtung	Druck	Dichtung	Bandheizung	Klebefolie	Patrone
	EDV-Nr.	EDV-Nr.	EDV-Nr.	EDV-Nr.	EDV-Nr.	EDV-Nr.	EDV-Nr.	EDV-Nr.	EDV-Nr.	EDV-Nr.	EDV-Nr.	EDV-Nr.	EDV-Nr.
CAJ2428X-FZ	106.3779	106.3974	106.1875	-	-	106.3980	106.1913	107.1801	5)	-	-	-	-
TAJ2428X-TZ	-	intern	-	-	-	106.3981	-	-	-	-	-	-	-
CAJ2432X-FZ	106.3794	106.3934	106.1875	106.1890	-	106.3980	106.1913	107.1801	5)	-	-	-	-
TAJ2432X-TZ	-	intern	-	-	-	106.3981	-	-	-	-	-	-	-
CAJ2440X-FZ	106.3794	106.3934	106.1872	106.1890	-	106.3980	106.1913	107.1801	5)	-	371.5103	106.2918	-
CAJ2446X-FZ	106.3975	106.3972	106.1875	106.1890	-	106.3980	106.1913	107.1801	5)	-	-	-	-
TAJ2446X-TZ	-	intern	-	-	-	106.3981	106.1913	107.1801	5)	-	-	-	-
CAJ2464X-FZ	106.3787	106.3973	106.1875	106.1895	-	106.3980	106.1923	107.1801	5)	-	-	-	-
TAJ2464X-TZ	-	intern	-	-	-	106.3981	106.1923	107.1801	5)	-	-	-	-
FH2480X	106.3795	Intern	106.1877	106.1894	-	-	106.1916	107.1802	106.1913	107.1801	-	-	-
TFH2480X	-	intern	-	-	-	-	106.1916	107.1802	106.1913	107.1801	-	-	-
FH2511X	106.3792	intern	106.1877	106.2868	-	-	106.1916	107.1802	106.1913	107.1801	-	-	-
TFH2511X	-	intern	-	-	-	-	106.1916	107.1802	106.1913	107.1801	-	-	106.3757
TAG2513X	-	intern	-	-	-	-	106.1918	-	106.1910	107.1802	-	-	-
TAG2516X	-	intern	-	-	-	-	106.1918	-	106.1910	107.1802	-	-	-
TAG2522X	-	intern	-	-	-	-	106.1919	-	106.1910	107.1802	-	-	-
TAG2525X	-	intern	-	-	-	-	106.1919	-	106.1910	107.1802	-	-	-

5) Lötstutzen

Verbund- und drehzahlgeregelte Verdichtersätze, Verdichter und Verflüssigungsätze aller Bauarten, Außeneinheiten, Zubehör für Verdichter (Rotalockventile)

	<h2 style="margin: 0;">Vollh. Hubkolbenverdichter R407C</h2>	
---	--	---

Leistungsdaten Mittel-/Hochdruckbereich bezogen auf 10 K Überhitzung, o. Flüssigkeits-Unterkühlung

Typ	EDV-Nr.	Serie	Hubvolumen [cm ³]	Expansion ²⁾	Verdichterkühlung ³⁾	Verfl. Temp. °C	Kälteleistung [Watt]					
							Verdampfungstemperatur °C					
							-10	-5	0	+5	+10	+15
AJ5510C-FZ	106.3192	AJ ²	18,6	C	F	40	654	1103	1631	2237	2921	3683
						50	507	872	1314	1832	2427	3099
AJ5512C-FZ	106.3193	AJ ²	21,75	C	F	40	1202	1680	2255	2924	3689	4550
						50	930	1328	1816	2394	3062	3820
AJ5513C-FZ	106.3194	AJ ²	24,2	C	F	40	1388	1933	2591	3361	4243	5237
						50	1074	1528	2087	2751	3521	4397
AJ5515C-FZ	106.3195	AJ ²	25,95	C	F	40	1717	2318	3026	3841	4763	5791
						50	1331	1832	2437	3146	3958	4874
TAJ5515C-TZ	106.3198	AJ ²	25,95	C/V	F	40	1717	2318	3026	3841	4763	5791
						50	1331	1832	2437	3146	3958	4874
AJ5518C-FZ	106.3196	AJ ²	32,7	C	F	40	2339	3033	3841	4776	5851	7181
						50	1910	2509	3209	4023	4964	6046
AJ5519C-FZ	106.3197	AJ ²	34,45	C	F	40	2414	3145	4006	5012	6179	7523
						50	1944	2581	3330	4206	5225	6404
TAJ5519C-TZ	106.3199	AJ ²	34,45	C/V	F	40	2434	3240	4158	5187	6328	7581
						50	1887	2561	3348	4247	5259	6383
FH5522C	106.2459		39,95	C	F	40	2322	3154	4134	5278	6605	-
						50	1757	2492	3356	4368	5544	-
TFH5522C	106.2487		39,95	C/V	F	40	2320	3159	4160	5341	6720	-
						50	1782	2496	3361	4394	5610	-
FH5524C	106.2460		43,5	C	F	40	2468	3314	4370	5657	7198	-
						50	2016	2695	3572	4667	6003	-
TFH5524C	106.2488		43,5	C/V	F	40	2540	3406	4450	5691	7151	-
						50	2001	2742	3644	4726	6011	-
FH5527C	106.2553		49,1	C	F	40	2869	3830	5027	6494	8267	-
						50	2331	3130	4136	5385	6911	-
TFH5527C	106.2559		49,1	C/V	F	40	2973	3953	5141	6564	8251	-
						50	2403	3237	4256	5487	6958	-
FH5531C	106.2554		56,65	C	F	40	3393	4483	5788	7333	9145	-
						50	2691	3642	4784	6143	7746	-
TFH5531C	106.2564		56,65	C/V	F	40	3525	4626	5935	7478	9280	-
						50	2829	3780	4919	6270	7858	-
FH5540C	106.2555		74,25	C	F	40	4519	5963	7665	9653	11958	-
						50	3565	4825	6315	8063	10099	-
TFH5540C	106.2560		74,25	C/V	F	40	4314	5714	7389	9366	11675	-
						50	3423	4610	6048	7765	9791	-
TAG5546C	106.2465		90,2	C/V	F	40	3884	5655	7821	10380	13334	-
						50	3013	4468	6297	8501	11079	-
TAG5553C	106.2466		100,7	C/V	F	40	4905	7115	9728	12744	16163	-
						50	3804	5622	7833	10436	13430	-
TAG5561C	106.2467		112,5	C/V	F	40	6352	8611	11369	14628	18388	-
						50	4926	6803	9154	11980	15279	-
TAG5568C	106.2468		124,4	C/V	F	40	7389	9932	12936	16400	20325	-
						50	5729	7849	10416	13429	16890	-
TAG5573C	106.2469		134,8	C/V	F	40	8303	11037	14276	18021	22270	-
						50	6436	8723	11496	14757	18505	-
TAGD5590C	106.2528		180,4	C/V	F	40	7755	11312	15645	20755	26641	-
						50	5994	8933	12600	16992	22110	-
TAGD5610C	106.2529		201,4	C/V	F	40	9850	14261	19463	25454	32236	-
						50	7626	11269	15673	20836	26758	-
TAGD5612C	106.2530		225	C/V	F	40	12662	17273	22774	29165	36446	-
						50	9792	13643	18339	23879	30262	-
TAGD5614C	106.2531		248,8	C/V	F	40	14796	19894	25884	32765	40537	-
						50	11450	15719	20843	26822	33657	-
TAGD5615C	106.2532		269,6	C/V	F	40	16676	22029	28517	36140	44896	-
						50	12909	17407	22965	29582	37258	-

2) Expansion: C = Kapillarrohr; V = Expansionsventil;

3) Verdichterkühlung: N = Statische Belüftung; N RH = Ölkühler; F = Zwangsbelüftung

	<h2 style="margin: 0;">Vollh. Hubkolbenverdichter R407C</h2>	
---	--	---

Technische Daten Mittel-/Hochdruckbereich

Typ	Motor- ausführung	Spannung V/Ph/Hz	max. Betriebs- strom [A]	max. Anlauf- strom [A]	Öl- füllung [cm ³]	Anschlüsse ²⁾			Abmessungen			L _{PA} ³⁾ dB(A)	Gewicht [kg]
						Saug	Druck	Füllst.	Fusslöcher	Zeich- nung (*)	Höhe		
						[mm]			[mm]				
AJ5510C-FZ	CSR	230/1/50	7,3	24	475	9,5 L	6,35 L	6,35 L	122,2x203,2	Bild 6	268	63	17,7
AJ5512C-FZ	CSR	230/1/50	9,3	28	475	9,5 L	6,35 L	6,35 L	122,2x203,2	Bild 6	268	62	18,2
AJ5513C-FZ	CSR	230/1/50	9,3	32	475	9,5 L	6,35 L	6,35 L	122,2x203,2	Bild 6	268	66	19,4
AJ5515C-FZ	CSR	230/1/50	12	36	475	12,7 L	7,9 L	6,35 L	122,2x203,2	Bild 6	268	64	19,2
TAJ5515C-TZ	TRI	400/3/50	4,2	18	475	12,7 L	7,9 L	6,35 L	122,2x203,2	Bild 6	268	68	19,3
AJ5518C-FZ	CSR	230/1/50	14	49,7	475	12,7 L	7,9 L	6,35 L	122,2x203,2	Bild 6a	280	70	20,2
AJ5519C-FZ	CSR	230/1/50	15	49	475	12,7 L	7,9 L	6,35 L	122,2x203,2	Bild 6a	280	72	20,2
TAJ5519C-TZ	TRI	400/3/50	5,4	22	475	12,7 L	7,9 L	6,35 L	122,2x203,2	Bild 6a	280	68	19,4
FH5522C	CSR	230/1/50	15	40,5	1330	15,9 L	9,5 L	6,45 L	190,5x190,5	11	330	75	31,6
TFH5522C	TRI	400/3/50	7,1	24,8	1330	15,9 L	9,5 L	6,45 L	190,5x190,5	11	354	77	31,0
FH5524C	CSR	230/1/50	17	54	1330	15,9 L	9,5 L	6,45 L	190,5x190,5	11	330	77	31,6
TFH5524C	TRI	400/3/50	6,7	24,8	1330	15,9 L	9,5 L	6,45 L	190,5x190,5	11	354	77	31,1
FH5527C	CSR	230/1/50	20,4	64	1330	15,9 L	9,5 L	6,45 L	190,5x190,5	11	330	75	32,0
TFH5527C	TRI	400/3/50	7	24,8	1330	15,9 L	9,5 L	6,45 L	190,5x190,5	11	354	79	30,6
FH5531C	CSR	230/1/50	24,5	73	1625	19,0 L	12,7 L	6,45 L	190,5x190,5	11	354	79	33,4
TFH5531C	TRI	400/3/50	8,4	26,5	1625	19,0 L	12,7 L	6,45 L	190,5x190,5	11	354	75	31,9
FH5540C	CSR	230/1/50	31,5	93	1625	19,0 L	12,7 L	6,45 L	190,5x190,5	11	370	80	33,4
TFH5540C	TRI	400/3/50	10,6	36	1625	19,0 L	12,7 L	6,45 L	190,5x190,5	11	370	78	31,9
TAG5546C	TRI	400/3/50	10,1	40	1960	22,2 L	12,7 L	6,45 L	190,5x190,5	14	368	80	42,5
TAG5553C	TRI	400/3/50	12	45	1960	22,2 L	12,7 L	6,45 L	190,5x190,5	14	381	77	43,5
TAG5561C	TRI	400/3/50	14,6	51	1960	22,2 L	12,7 L	6,45 L	190,5x190,5	14	381	77	44,5
TAG5568C	TRI	400/3/50	15,8	54	1960	22,2 L	12,7 L	6,45 L	190,5x190,5	14	393	75	46,0
TAG5573C	TRI	400/3/50	18,5	56	1960	22,2 L	12,7 L	6,45 L	190,5x190,5	14	393	75	46,0
TAGD5590C	TRI	400/3/50	20,2	80	3920	28,6 RV	15,9 L	6,45 L	190,5x660	15	560	83	104,0
TAGD5610C	TRI	400/3/50	24	90	3920	28,6 RV	15,9 L	6,45 L	190,5x660	15	570	80	109,0
TAGD5612C	TRI	400/3/50	29,2	102	3920	34,9 RV	15,9 L	6,45 L	190,5x660	15	565	80	110,0
TAGD5614C	TRI	400/3/50	32	108	3920	34,9 RV	15,9 L	6,45 L	190,5x660	15	575	78	112,0
TAGD5615C	TRI	400/3/50	37	112	3920	34,9 RV	15,9 L	6,45 L	190,5x660	15	575	78	113,0

2) RV = orientierbaren Rotalockventil; L = Lötstutzen
3) LPA = Schalleistung

(*) Maßzeichnungen siehe Seite 683 bis 595

Verbundsätze und drehzahlgeregelte Verdichtersätze,
Verdichter und Verflüssigungssätze aller Bauarten,
Außenheiten, Zubehör für Verdichter (Rotalockventile)



	<h2 style="margin: 0;">Vollh. Hubkolbenverdichter R407C</h2>	
---	--	---

Zubehör / Ersatzteile Mittel-/Hochdruckbereich

Typ	Anlaufrelais	Motor-schutz	Anlauf-kondensator	Betriebs-kondensator	Elektro-Satz	Rotalockventile				Ölsumpfheizung			
	EDV-Nr.	EDV-Nr.	EDV-Nr.	EDV-Nr.	EDV-Nr.	Saug. EDV-Nr.	Dichtung EDV-Nr.	Druck EDV-Nr.	Dichtung EDV-Nr.	Bandheizung EDV-Nr.	Ölsumpfheizung EDV-Nr.	Klebefolie EDV-Nr.	Patrone EDV-Nr.
AJ5510C-FZ	106.3941	106.3913	106.1879	106.1890	106.2896	5)	-	5)	-	371.5101	106.2918		
AJ5512C-FZ	106.3941	106.3927	106.1879	106.2861	-	5)	-	5)	-				
AJ5513C-FZ	106.3787	106.3976	106.1879	106.2861	-	5)	-	5)	-				
AJ5515C-FZ	106.3941	106.3977	106.1879	106.1895	-	5)	-	5)	-				
TAJ5515C-TZ	-	106.2761 ³⁾	106.1879	-	-	5)	-	5)	-				
AJ5518C-FZ	106.3941	106.2802	106.1879	106.2864	106.2901	5)	-	5)	-				
AJ5519C-FZ	106.3941	106.2803	106.1879	106.2864	106.2902	5)	-	5)	-				
TAJ5519C-TZ	-	106.2762 ³⁾	-	-	-	5)	-	5)	-				
FH5522C	106.3788	intern	106.1875	106.2865	-	5)	-	5)	-				
TFH5522C	-	intern	-	-	-	5)	-	5)	-				
FH5524C	106.3792	intern	106.1875	106.2865	-	5)	-	5)	-				
TFH5524C	-	intern	-	-	-	5)	-	5)	-				
FH5527C	106.3941	intern	106.1875	106.2865	-	5)	-	5)	-				
TFH5527C	-	intern	-	-	-	5)	-	5)	-				
FH5531C	106.3941	intern	106.1875	106.2865	-	5)	-	5)	-				
TFH5531C	-	intern	-	-	-	5)	-	5)	-				
FH5540C	106.3941	intern	106.1880	106.2866	-	5)	-	5)	-				
TFH5540C	-	intern	-	-	-	5)	-	5)	-				
TAG5546C	-	intern	-	-	-	5)	-	5)	-				
TAG5553C	-	intern	-	-	-	5)	-	5)	-				
TAG5561C	-	intern	-	-	-	5)	-	5)	-				
TAG5568C	-	intern	-	-	-	5)	-	5)	-				
TAG5573C	-	intern	-	-	-	5)	-	5)	-				
TAGD5590C	-	intern	-	-	-	-	-	5)	-				
TAGD5610C	-	intern	-	-	-	-	-	5)	-				
TAGD5612C	-	intern	-	-	-	-	-	5)	-				
TAGD5614C	-	intern	-	-	-	-	-	5)	-				
TAGD5615C	-	intern	-	-	-	-	-	5)	-				

3) Satz = 2 Stk.
5) Lötstutzen



	Vollh. Hubkolbenverdichter mit Gasausgleich	
---	--	---

Lieferumfang Verdichter:

Die Verdichter werden mit Ölfüllung unter Stickstoffüberdruck und einem Satz Schwingungsdämpfer geliefert. Die Ventile werden lose geliefert **optional**.

Ausführung wie Standardverdichter jedoch mit zusätzlichem Anschluß für Sauggasausgleich und Ölausgleich. Leistungsdaten siehe unter Standardverdichter

Technische Daten

Typ	EDV-Nr.	Spannung V/Ph/Hz	Anschlüsse Rotalock						Anschluss	
			saugseitig		druckseitig		Gasausgleich1)		Ölausgleich2)	UNF
			Gew.Anschl.	Dichtung	Gew.Anschl.	Dichtung	Gew.Anschl.	Dichtung		
Mittel-/Hochdruckbereich R134A										
TFHP4518Y	106.1683	400/3/50	1 1/4"-12	1 1/4"	1"-14	1"	1 3/4"-12	1 3/4"	5/8"	
TFHP4525Y	106.1684	400/3/50	1 1/4"-12	1 1/4"	1"-14	1"	1 3/4"-12	1 3/4"	5/8"	
TAGP4528Y	106.1659	400/3/50	1 1/4"-12	1 1/4"	1 1/4"-12	1 1/4"	1 3/4"-12	1 3/4"	5/8"	
TAGP4534Y	106.1660	400/3/50	1 1/4"-12	1 1/4"	1 1/4"-12	1 1/4"	1 3/4"-12	1 3/4"	5/8"	
TAGP4537Y	106.1661	400/3/50	1 1/4"-12	1 1/4"	1 1/4"-12	1 1/4"	1 3/4"-12	1 3/4"	5/8"	
TAGP4543Y	106.1662	400/3/50	1 1/4"-12	1 1/4"	1 1/4"-12	1 1/4"	1 3/4"-12	1 3/4"	5/8"	
Mittel-/Hochdruckbereich R404A / R507A										
TFHP4522Z	106.2414	400/3/50	1 1/4"-12	1 1/4"	1"-14	1"	1 3/4"-12	1 3/4"	5/8"	
TFHP4524Z	106.1689	400/3/50	1 1/4"-12	1 1/4"	1"-14	1"	1 3/4"-12	1 3/4"	5/8"	
TFHP4531Z	106.1690	400/3/50	1 1/4"-12	1 1/4"	1"-14	1"	1 3/4"-12	1 3/4"	5/8"	
TFHP4540Z	106.1691	400/3/50	1 1/4"-12	1 1/4"	1"-14	1"	1 3/4"-12	1 3/4"	5/8"	
TAGP4546Z	106.1663	400/3/50	1 1/4"-12	1 1/4"	1 1/4"-12	1 1/4"	1 3/4"-12	1 3/4"	5/8"	
TAGP4553Z	106.1664	400/3/50	1 1/4"-12	1 1/4"	1 1/4"-12	1 1/4"	1 3/4"-12	1 3/4"	5/8"	
TAGP4561Z	106.1665	400/3/50	1 1/4"-12	1 1/4"	1 1/4"-12	1 1/4"	1 3/4"-12	1 3/4"	5/8"	
TAGP4568Z	106.1666	400/3/50	1 1/4"-12	1 1/4"	1 1/4"-12	1 1/4"	1 3/4"-12	1 3/4"	5/8"	
TAGP4573Z	106.1667	400/3/50	1 1/4"-12	1 1/4"	1 1/4"-12	1 1/4"	1 3/4"-12	1 3/4"	5/8"	
Niederdruckbereich R404A / R507A										
TFHP2480Z	106.2412	400/3/50	1 1/4"-12	1 1/4"	1"-14	1"	1 3/4"-12	1 3/4"	5/8"	
TFHP2511Z	106.2413	400/3/50	1 1/4"-12	1 1/4"	1"-14	1"	1 3/4"-12	1 3/4"	5/8"	
TAGP2516Z	106.1698	400/3/50	1 1/4"-12	1 1/4"	1 1/4"-12	1 1/4"	1 3/4"-12	1 3/4"	5/8"	
TAGP2522Z	106.1699	400/3/50	1 1/4"-12	1 1/4"	1 1/4"-12	1 1/4"	1 3/4"-12	1 3/4"	5/8"	

1) Rohranschluss Ø 28 mm

2) z.B.: Eckventil S19 für Ölausgleich, 5/8"UNF x 10mm löt 115.0820

Serie TFHP



Serie TAGP



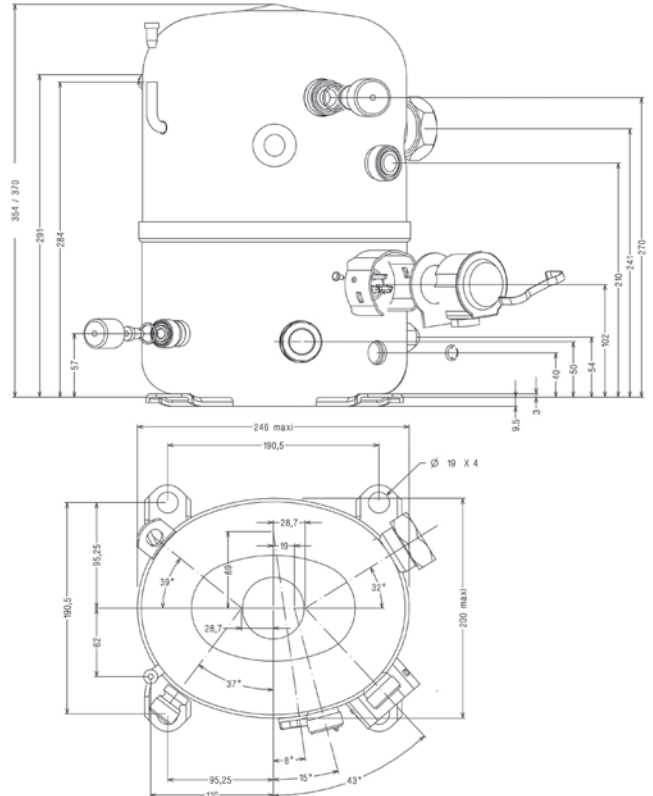
Verbundsätze und drehzahlgeregelte Verdichtersätze,
Verdichter und Verflüssigungsätze aller Bauarten,
Außenheiten, Zubehör für Verdichter (Rotalockventile)

	<h2 style="margin: 0;">Vollh. Hubkolbenverdichter mit Gasausgleich</h2>	
--	---	--

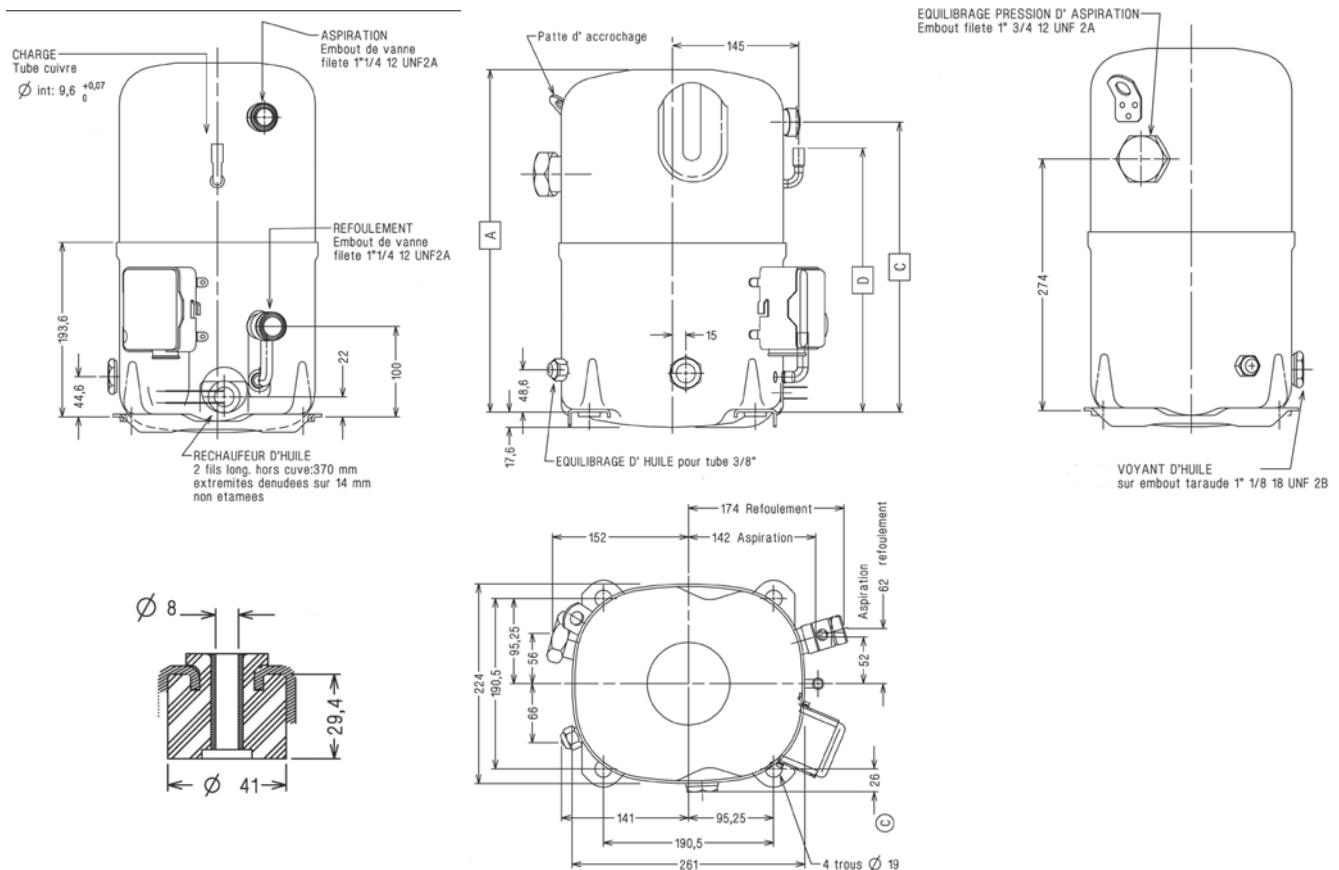
Abmessungen Mittel-/Hochdruckbereich

Typ	Abmessungen		
	A (Höhe) mm	C mm	D mm
Mittel-/Hochdruckbereich R134A			
TFHP4518Y	354	-	-
TFHP4525Y	354	-	-
TAGP4528Y	367,4	308	277,6
TAGP4534Y	367,4	308	277,6
TAGP4537Y	367,4	308	277,6
TAGP4543Y	367,4	308	277,6
Mittel-/Hochdruckbereich R404A / R507A			
TFHP4522Z	354	-	-
TFHP4524Z	354	-	-
TFHP4531Z	354	-	-
TFHP4540Z	370	-	-
TAGP4546Z	367,4	308	277,6
TAGP4553Z	380,1	321	290,3
TAGP4561Z	380,1	321	290,3
TAGP4568Z	393	333	303
TAGP4573Z	393	333	303
Niederdruckbereich R404A / R507A			
TFHP2480Z	354	-	-
TFHP2511Z	354	-	-
TAGP2516Z	380,1	321	290,3
TAGP2522Z	393	333	303

Serie TFHP



Serie TAGP



	<h2 style="margin: 0;">Rollkolbenverdichter stehend R134a</h2>	
---	--	---

Leistungsdaten Mittel-/Hochdruckbereich bezogen auf 10 k Überhitzung, o. Flüssigkeits-Unterkühlung

Typ	EDV-Nr.	Hubvolumen [cm ³]	Expansion ²⁾	Verdichter- kühlung ³⁾	Verfl. Temp. °C	Kälteleistung [Watt]				
						Verdampfungstemperatur °C				
						-10	-5	0	+5	+10
RK5450Y	106.1677	11,4	C	F	40	765	919	1117	1357	1641
					50	618	759	935	1149	1400
TRK5450Y	106.2401	11,4	C/V	F	40	765	919	1117	1357	1641
					50	618	759	935	1149	1400
RK5480Y	106.1678	18,1	C	F	40	1243	1503	1828	2217	2671
					50	1005	1241	1532	1878	2280
TRK5480Y	106.2402	18,1	C/V	F	40	1243	1503	1828	2217	2671
					50	1005	1241	1532	1878	2280
RK5512Y	106.2416	24,4	C	F	40	1684	2021	2440	2941	3526
					50	1293	1595	1965	2404	2913
TRK5512Y	106.2403	24,4	C/V	F	40	1684	2021	2440	2941	3526
					50	1293	1595	1965	2404	2913

²⁾ Expansion: C = Kapillarrohr; V = Expansionsventil;

³⁾ Verdichterkühlung: N = Statische Belüftung; N RH = Ölkühler; F = Zwangsbelüftung

	<h2 style="margin: 0;">Rollkolbenverdichter stehend R407C</h2>	
---	--	---

Leistungsdaten Mittel-/Hochdruckbereich bezogen auf 10 k Überhitzung, o. Flüssigkeits-Unterkühlung

Typ	EDV-Nr.	Hubvolumen [cm ³]	Expansion ²⁾	Verdichter- kühlung ³⁾	Verfl. Temp. °C	Kälteleistung [Watt]				
						Verdampfungstemperatur °C				
						-10	-5	0	+5	+10
RK5480C	106.2471	11,4	C	F	40	1046	1276	1557	1890	2274
					50	906	1122	1380	1682	2025
RK5490C	106.2472	12,9	C	F	40	1074	1345	1670	2048	2479
					50	930	1183	1480	1822	2209
RK5510C	106.2475	14,6	C	F	40	1359	1655	2019	2449	2946
					50	1177	1455	1790	2179	2625
RK5512W ⁴⁾	106.2565	16,3	C	F	40	1470	1807	2215	2696	3249
					50	1274	1589	1964	2399	2894
RK5513W ⁴⁾	106.2566	18,1	C	F	40	1653	2013	2453	2973	3573
					50	1432	1770	2174	2645	3182
RK5515W ⁴⁾	106.2567	21,4	C	F	40	2014	2452	2988	3622	4353
					50	1745	2156	2649	3223	3878
RK5518W ⁴⁾	106.2568	24,4	C	F	40	2316	2815	3426	4148	4983
					50	2006	2475	3037	3691	4439

²⁾ Expansion: C = Kapillarrohr; V = Expansionsventil;

³⁾ Verdichterkühlung: N = Statische Belüftung; N RH = Ölkühler; F = Zwangsbelüftung

⁴⁾ Neue Baureihe für zwei Kältemittel (R 407C / R 22), für Kundendienstzwecke; PVE: Polyvinylether Öl (106.0605)

Verbund- und drehzahlgeregelte Verdichtersätze,
Verdichter und Verflüssigungssätze aller Bauarten,
Außenheiten, Zubehör für Verdichter (Rotalockventile)

	Rollkolbenverdichter stehend	
---	-------------------------------------	---

Technische Daten

Typ	Motorausführung	Spannung V/Ph/Hz	max. Betriebsstrom [A]	max. Anlaufstrom [A]	Ölfüllung [cm³]	Anschlüsse ²⁾			Abmessungen			LPA ³⁾ dB(A)	Gewicht [kg]
						Saug [mm]	Druck [mm]	Füllst. [mm]	Fusslöcher [mm]	Zeichnung (*) [mm]	Höhe [mm]		
R134a Mittel-/Hochdruckbereich													
RK5450Y	CSR	230/1/50	3	10,0	414	12,7 L	7,9 L	-	-	18	280	62	11,7
TRK5450Y	TRI	400/3/50	2,1	12,0	414	12,7 L	7,9 L	-	-	18	280	62	11,2
RK5480Y	CSR	230/1/50	5,7	13,0	414	12,7 L	7,9 L	-	-	18	290	65	12,0
TRK5480Y	TRI	400/3/50	2,1	12,0	414	12,7 L	7,9 L	-	-	18	290	65	11,2
RK5512Y	CSR	230/1/50	6,0	19,0	444	15,9 L	7,9 L	-	-	18	312	67	13,5
TRK5512Y	TRI	400/3/50	2,7	12,0	444	15,9 L	7,9 L	-	-	18	312	67	11,2
R407C Mittel-/Hochdruckbereich													
RK5480C	CSR	230/1/50	4,8	15,0	414	12,7 L	7,9 L	-	-	18	280	-	11,4
RK5490C	CSR	230/1/50	6,0	19,0	414	12,7 L	7,9 L	-	-	18	280	-	11,8
RK5510C	CSR	230/1/50	6,7	21,0	414	12,7 L	7,9 L	-	-	18	290	-	12,3
RK5512W	CSR	230/1/50	6,7	23,0	414	12,7 L	7,9 L	-	-	18	290	-	12,3
RK5513W	CSR	230/1/50	7,5	23,0	430	12,7 L	7,9 L	-	-	18	312	-	12,9
RK5515W	CSR	230/1/50	8,8	28,0	444	15,9 L	7,9 L	-	-	18	312	-	14,1
RK5518W	CSR	230/1/50	12,2	32,0	444	15,9 L	7,9 L	-	-	18	312	-	13,8

2) RV = orientierbaren Rotalockventil; L = Lötstutzen
 3) LPA = Schalleistung

(*) Maßzeichnungen siehe Seite 592-595

Zubehör / Ersatzteile

Typ	Anlaufrelais	Motorschutz	Anlaufkondensator	Betriebskondensator	Elektro-Satz	Ölsumpfheizung
	EDV-Nr.	EDV-Nr.	EDV-Nr.	EDV-Nr.	EDV-Nr.	EDV-Nr.
R134a Mittel-/Hochdruckbereich						
RK5450Y	106.2845	106.2822	106.1879	106.2861	auf Anfrage	106.2974
TRK5450Y	-	106.2827	-	-	-	106.2974
RK5480Y	106.2845	106.3922	106.1879	106.2864	106.2890	106.2974
TRK5480Y	-	106.2827	-	-	-	106.2974
RK5512Y	106.2845	106.3918	106.1879	106.2864	106.2892	106.2974
TRK5512Y	-	106.2827	-	-	-	106.2974
R407C Mittel-/Hochdruckbereich						
RK5480C	106.2845	106.3921	106.1879	106.2864	106.2889	106.2974
RK5490C	106.2845	106.3922	106.1879	106.2864	106.2890	106.2974
RK5510C	106.2845	106.3930	106.1879	106.2864	auf Anfrage	106.2974
RK5512W	106.2845	106.3918	106.1879	106.2864	106.2892	106.2974
RK5513W	106.2845	106.2820	106.1879	106.2864	106.2891	106.2974
RK5515W	106.2845	106.3916	106.1879	106.2864	106.2893	106.2974
RK5518W	106.2845	106.3928	106.1879	106.2864	auf Anfrage	106.2974



	<h2 style="margin: 0;">Rollkolbenverdichter liegend R134a</h2>	
---	--	---

Leistungsdaten Mittel-/Hochdruckbereich bezogen auf Sauggastemperatur 20°C, o. Flüssigkeits-Unterkühlung

Typ	EDV-Nr.	Hubvolumen [cm ³]	Expansion ²⁾	Verdichter- kühlung ³⁾	Verfl. Temp. °C	Kälteleistung [Watt]						
						Verdampfungstemperatur °C						
						-15	-10	-5	0	+5	+10	+15
HGA4445Y	106.2541	9,5	C/V	F	40	450	562	695	852	1038	1256	1510
					50	399	498	614	751	911	1099	1318
HGA4450Y	106.2542	11,5	C/V	F	40	542	677	840	1033	1260	1526	1832
					50	481	598	738	906	1103	1335	1605
HGA4460Y	106.2543	12,7	C/V	F	40	597	748	932	1153	1416	1727	2091
					50	527	659	819	1012	1244	1518	1842
HGA4476Y	106.2544	16,1	C/V	F	40	790	987	1220	1494	1814	2185	2613
					50	698	872	1076	1317	1597	1924	2302

2) Expansion: C = Kapillarrohr; V = Expansionsventil;

3) Verdichterkühlung: N = Statische Belüftung; N RH = Ölkühler; F = Zwangsbelüftung

	<h2 style="margin: 0;">Rollkolbenverdichter liegend R404A / R507A</h2>	
---	--	---

Leistungsdaten Mittel-/Hochdruckbereich bezogen auf Sauggastemperatur 20°C, o. Flüssigkeits-Unterkühlung

Typ	EDV-Nr.	Hubvolumen [cm ³]	Expansion ²⁾	Verdichter- kühlung ³⁾	Verfl. Temp. °C	Kälteleistung [Watt]						
						Verdampfungstemperatur °C						
						-15	-10	-5	0	+5	+10	+15
HGA4467Z	106.2545	9,5	C/V	F	40	822	822	822	822	822	822	822
					50	681	828	994	1183	1401	1649	1932
HGA4480Z	106.2546	11,5	C/V	F	40	989	1199	1439	1715	2031	2391	2800
					50	835	1012	1209	1430	1681	1965	2288
HGA4492Z	106.2547	12,7	C/V	F	40	1125	1365	1641	1960	2327	2746	3224
					50	944	1143	1369	1628	1925	2265	2654
HGA4512Z	106.2548	16,1	C/V	F	40	1400	1700	2045	2442	2897	3417	4008
					50	1148	1395	1676	1997	2363	2783	3261

2) Expansion: C = Kapillarrohr; V = Expansionsventil;

3) Verdichterkühlung: N = Statische Belüftung; N RH = Ölkühler; F = Zwangsbelüftung

	<h2 style="margin: 0;">Rollkolbenverdichter liegend R404A / R507A</h2>	
---	--	---

Leistungsdaten Niederdruckbereich bezogen auf Sauggastemperatur 20°C, o. Flüssigkeits-Unterkühlung

Typ	EDV-Nr.	Hubvolumen [cm ³]	Expansion ²⁾	Verdichter- kühlung ³⁾	Verfl. Temp. °C	Kälteleistung [Watt]					
						Verdampfungstemperatur °C					
						-35	-30	-25	-20	-15	-10
HGA2432Z	106.2550	11,5	C/V	F	40	426	537	667	818	993	1193
					50	350	443	551	677	823	990
HGA2436Z	106.2551	12,7	C/V	F	40	449	569	711	878	1071	1295
					50	373	474	591	729	890	1076
HGA2446Z	106.2552	16,1	C/V	F	40	582	738	923	1142	1398	1696
					50	485	616	770	951	1163	1410

2) Expansion: C = Kapillarrohr; V = Expansionsventil;

3) Verdichterkühlung: N = Statische Belüftung; N RH = Ölkühler; F = Zwangsbelüftung

Verbundsätze und drehzahlgeregelte Verdichtersätze,
Verdichter und Verflüssigungssätze aller Bauarten,
Außenheiten, Zubehör für Verdichter (Rotolockventile)

	Rollkolbenverdichter liegend	
---	------------------------------	---

Technische Daten Mittel-/Hochdruckbereich

Typ	Motorausführung	Spannung V/Ph/Hz	max. Betriebsstrom [A]	max. Anlaufstrom [A]	Ölfüllung [cm ³]	Anschlüsse ²⁾			Abmessungen			L _{PA} ³⁾ dB(A)	Gewicht [kg]
						Saug	Druck	Füllst.	Fusslöcher	Zeichnung (*)	Höhe		
						[mm]			[mm]				
HGA4445Y	CSR	230/1/50	3,6	13,0	290	9,5 L	7,5 L	-	-	16	163	57	11,1
HGA4450Y	CSR	230/1/50	3,9	14,0	290	9,5 L	7,5 L	-	-	16	163	60	11,1
HGA4460Y	CSR	230/1/50	4,3	16,0	290	9,5 L	7,5 L	-	-	16	163	60	11,9
HGA4476Y	CSR	230/1/50	5,4	18,0	290	9,5 L	7,5 L	-	-	16	163	65	12,5
HGA4467Z	CSR	230/1/50	4,5	16,5	290	9,5 L	7,5 L	-	-	16	163	58	12,5
HGA4480Z	CSR	230/1/50	5,3	21,0	290	9,5 L	7,5 L	-	-	16	163	61	12,6
HGA4492Z	CSR	230/1/50	5,9	21,6	290	9,5 L	7,5 L	-	-	16	163	62	12,7
HGA4512Z	CSR	230/1/50	6,7	18,6	250	9,5 L	7,5 L	-	-	16	163	61	13,3

Technische Daten Niederdruckbereich

Typ	Motorausführung	Spannung V/Ph/Hz	max. Betriebsstrom [A]	max. Anlaufstrom [A]	Ölfüllung [cm ³]	Anschlüsse ²⁾			Abmessungen			L _{PA} ³⁾ dB(A)	Gewicht [kg]
						Saug	Druck	Füllst.	Fusslöcher	Zeichnung (*)	Höhe		
						[mm]			[mm]				
HGA2432Z	CSR	230/1/50	4,2	17,0	290	12,7 L	6,35 L	6,35 L	-	16	163	62	12,0
HGA2436Z	CSR	230/1/50	5,0	20,0	290	12,7 L	6,35 L	6,35 L	-	16	163	66	11,4
HGA2446Z	CSR	230/1/50	5,4	22,0	290	12,7 L	6,35 L	6,35 L	-	16	163	65	13,2

2) RV = orientierbaren Rotalockventil; L = Lötstutzen

(*) Maßzeichnungen siehe Seite 592-595

3) L_{PA} = Schalleistung

Zubehör / Ersatzteil

Typ	Anlaufrelais	Motor-schutz	Anlauf-kondensator	Betriebs-kondensator	Elektro-Satz	Rotalockventile				Ölsumpfeizung
	EDV-Nr.	EDV-Nr.	EDV-Nr.	EDV-Nr.	EDV-Nr.	Saug. EDV-Nr.	Dichtung EDV-Nr.	Druck EDV-Nr.	Dichtung EDV-Nr.	EDV-Nr.
	HGA4445Y	106.3905	106.2779	106.2985	-	-	5)	-	5)	-
HGA4450Y	106.3791	106.3931	106.2985	-	-	5)	-	5)	-	
HGA4460Y	106.3786	106.3931	106.2985	-	-	5)	-	5)	-	
HGA4476Y	106.3776	106.3937	106.2985	-	-	5)	-	5)	-	
HGA4467Z	106.3795	106.2998	106.1873	106.2984	-	5)	-	5)	-	
HGA4480Z	106.3794	106.3933	106.1872	106.2984	-	5)	-	5)	-	
HGA4492Z	106.3795	106.2993	106.1875	106.1890	-	5)	-	5)	-	
HGA4512Z	106.3906	106.3918	106.2858	106.1895	-	5)	-	5)	-	
HGA2432Z	106.3720	106.3933	106.1874	106.2984	-	5)	-	5)	-	
HGA2436Z	106.3789	106.3939	106.1875	106.1890	-	5)	-	5)	-	
HGA2446Z	106.3788	106.3930	106.1880	106.1895	-	5)	-	5)	-	

5) Lötstutzen



Vollh. Hubkolbenverdichter



Maßzeichnungen

Bild 1

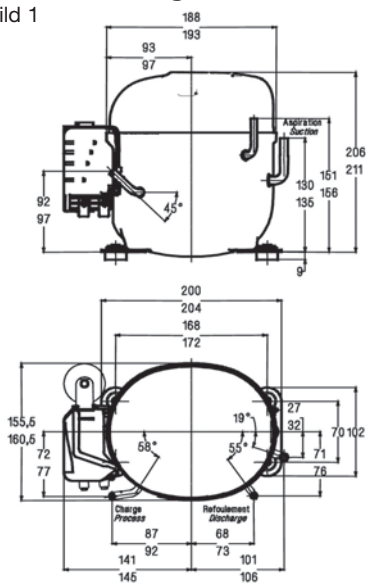


Bild 2

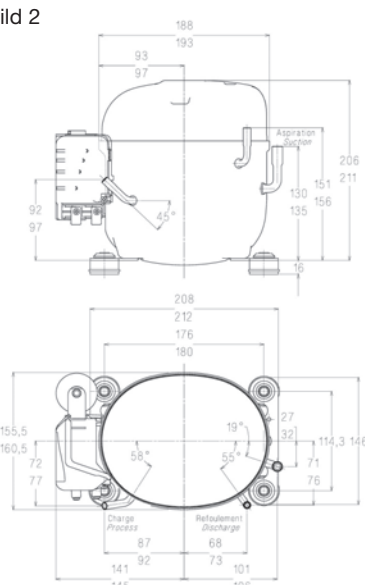


Bild 3

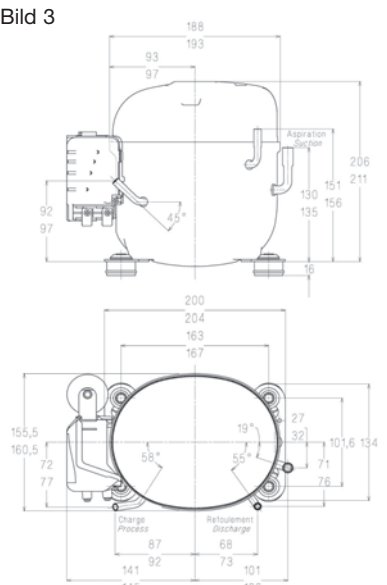
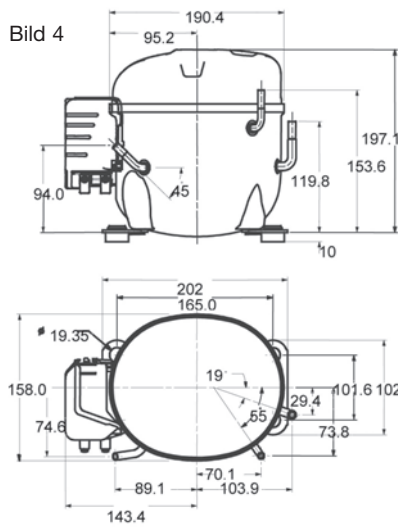


Bild 4



N° 1 : THB

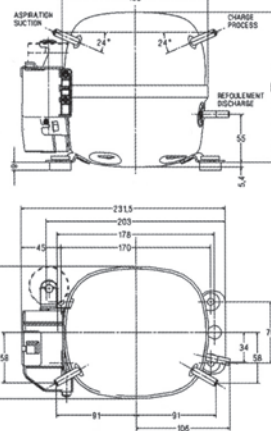


Bild 5

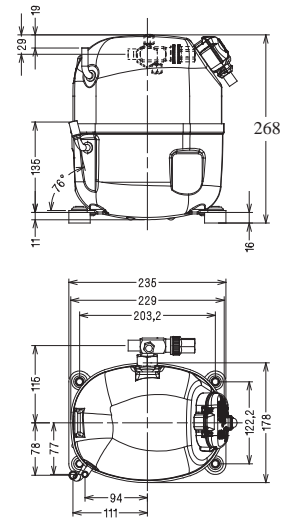


Bild 5a

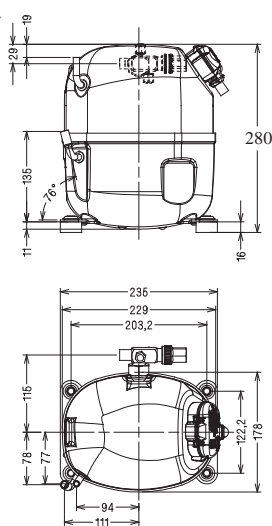


Bild 6

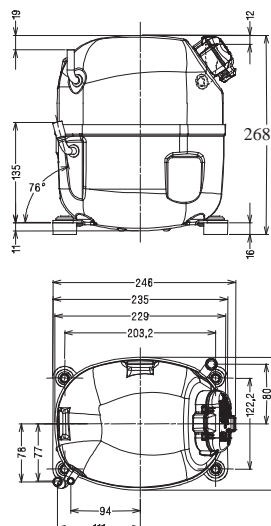
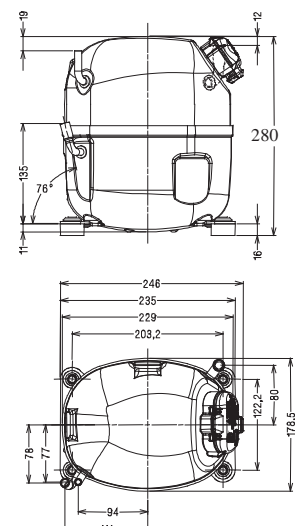


Bild 6a

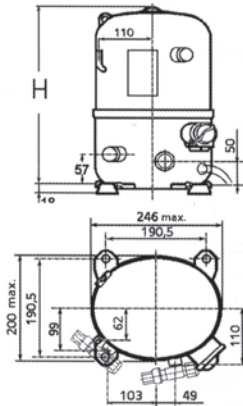


Verbundsätze und drehzahlgeregelte Verdichtersätze,
Verdichter und Verflüssigungssätze aller Bauarten,
Außenheiten, Zubehör für Verdichter (Rotlockventile)

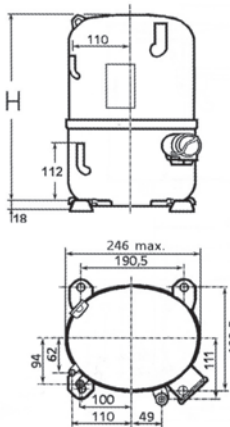
	<h2 style="margin: 0;">Vollh. Hubkolbenverdichter</h2>	
---	--	---

Maßzeichnungen

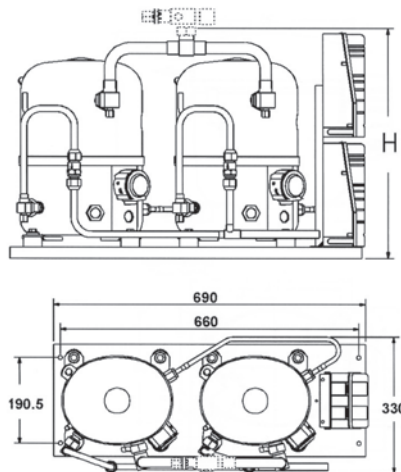
N° 10 : FH / TFH



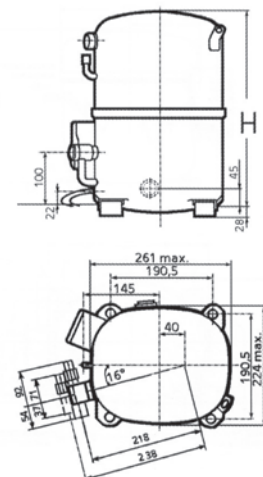
N° 11 : FH / TFH



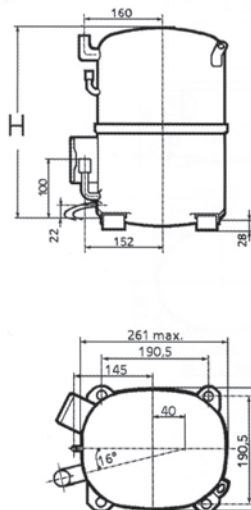
N° 12 : FH D / TFH D



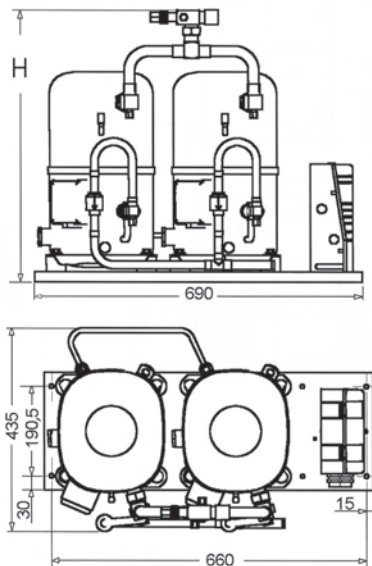
N° 13 : TAG



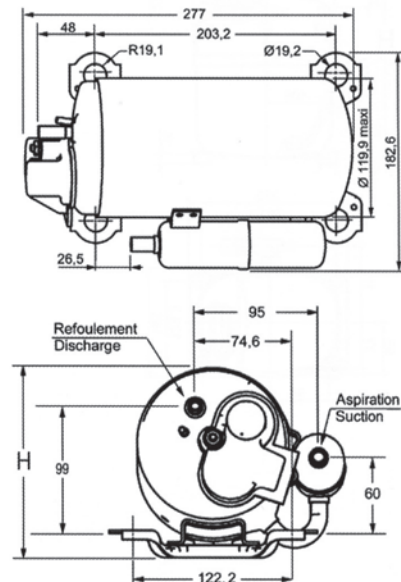
N° 14 : AG / TAG



N° 15 : TAG D



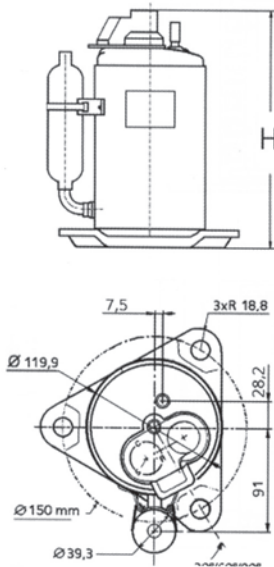
N° 16 : HGA



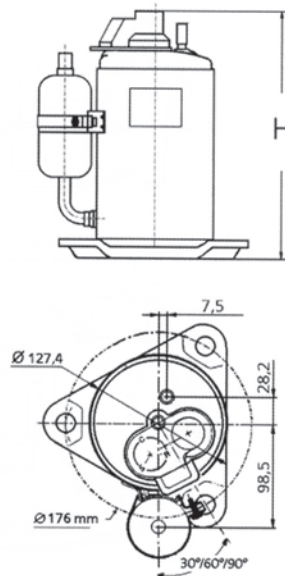
	<h2 style="margin: 0;">Vollh. Hubkolbenverdichter</h2>	
---	--	---

Maßzeichnungen

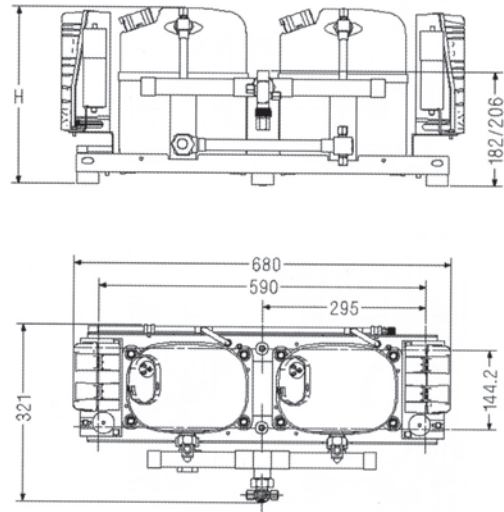
N° 17 : RGA



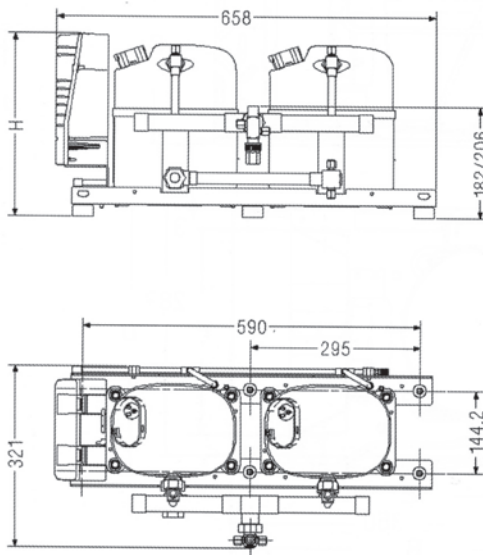
N° 18 : RK



N° 19 : CAJD



N° 20 : TAJD



Verbundsätze und drehzahlgeregelte Verdichtersätze,
 Verdichter und Verflüssigungssätze aller Bauarten,
 Außenheiten, Zubehör für Verdichter (Rotalockventile)



Tecumseh

Luftgekühlte Verflüssigungssätze



Tecumseh

Beschreibung:

Bei den Verflüssigungssatz-Baureihen wurden wie folgt optimiert:

- Verflüssigungssätze mit Gehäuse(optional), ausgerüstet mit L'Unite Hermétique® und SMEN® Komponenten, wie z.B. die Silensys®, die sich durch Ihre Laufruhe auszeichnen;
- Verflüssigungssätze, die über zahlreiche Zusatzoptionen verfügen und, wenn erforderlich, auch bei hohen Umgebungstemperaturen betrieben werden können (HTA). Tecumseh Europe stellt Ihnen mit der Vielfalt und Qualität seiner Produkte und Dienstleistung ihr gesamtes Know-how zur Verfügung.

Lieferumfang Verflüssigungssätze:

Verflüssigungssätze mit vollhermetischem Motorverdichter, ventilatorbelüftetem Verflüssiger mit Schutzgitter, Flüssigkeits- und Saugabsperrventil, Kälteöl-Betriebsfüllung. N2 (Stickstoff)-Schutzgasfüllung.

Alle Modelle mit dem Zusatz ... R als letzten Buchstaben der Typenbezeichnung sind mit einem Flüssigkeitsbehälter ausgestattet.

Zum Lieferumfang der Wechselstromverflüssigungssätze gehört der Motorschutzschalter, die Starteinrichtung und 1,5 m Anschlußkabel mit Schukostecker.

Alle Verflüssigungssätze ausgenommen TFH und TAG sind mit einem Minihochdruckschalter ausgestattet.

Drehstromverflüssigungssätze besitzen Motorschutzschalter, die interne Verdrahtung ist in einen Klemmkasten geführt. Zusätzlich sind die Modelle TFH, TAG mit einem kombinierten Über-/Unterdruckwächter und einer selbstregulierenden Kurbelgehäuseheizung ausgestattet. Für fast alle Verflüssigungssätze sind Wetterschutzgehäuse lieferbar, die Sammler 9,5 dm³ und 11,5 dm³ sind TÜV geprüft.



Leistungsdaten

Alle Leistungswerte basieren auf der europäischen Norm EN 13215 und 50 Hz-Betrieb. Leistungsdaten für individuelle Betriebsbedingungen siehe Tecumseh Europe Software.



Luftgekühlte Verflüssigungssätze R134a



Leistungsdaten Mittel-/Hochdruckbereich bezogen auf Sauggastemperatur 20°C, 3K Flüssigkeits-Unterkühlung

Typ	EDV-Nr.	Serie	Hubvolumen [cm³]	Expansion ²⁾	Spannung V/~50Hz	max. Betriebsstr. [A]	Umg. Temp. °C	Kälteleistung [Watt]								
								Verdampfungstemperatur °C								
								-25	-20	-15	-10	-5	0	+5	+10	+15
THB4410YH	106.2340		2,72	C	230/1	1,29	27	-	-	109	140	175	214	256	302	351
							32	-	-	100	129	161	196	235	277	322
THB4413YH	106.2342		3,58	C	230/1	1,4	27	-	-	145	183	224	269	316	366	419
							32	-	-	134	168	206	247	290	336	384
THB4415YH	106.2344		4,23	C	230/1	1,8	27	-	-	169	217	269	327	389	455	525
							32	-	-	155	199	248	301	357	418	483
THB4419YH	106.2346		5,20	C	230/1	2,0	27	-	-	205	257	315	379	447	521	601
							32	-	-	189	237	290	348	411	479	551
THB4422YH	106.2348		6,10	C	230/1	2,5	27	-	-	256	318	387	461	542	630	723
							32	-	-	240	298	363	433	509	591	678
AE4425YH-FZ	106.2389	AE ²	6,69	C	230/1	2,6	25	132	190	256	330	411	497	587	678	767
							32	-	168	230	299	374	452	533	614	692
							43	-	-	188	250	314	380	447	-	-
AET4425YH-FZ	106.4121	AE ²	6,69	C	230/1	2,6	32	-	176	244	320	403	495	593	696	803
							38	-	156	220	291	369	453	542	635	731
							46	-	-	188	253	323	396	474	553	-
AE4425YHR-FZ	106.2369	AE ²	6,69	V	230/1	2,6	25	132	190	256	330	411	497	587	678	767
							32	-	168	230	299	374	452	533	614	692
							43	-	-	188	250	314	380	447	-	-
AET4425YHR-FZ	106.4120	AE ²	6,69	V	230/1	2,6	32	-	176	244	320	403	495	593	696	803
							38	-	156	220	291	369	453	542	635	731
							46	-	-	188	253	323	396	474	553	-
AE4430YH-FZ	106.2386	AE ²	8,02	C	230/1	2,6	25	209	276	355	448	553	669	796	931	1072
							32	-	250	324	410	506	612	727	849	976
							43	-	-	276	349	431	521	617	719	-
AE4430YHR-FZ	106.2367	AE ²	8,02	V	230/1	2,8	25	209	276	355	448	553	669	796	931	1072
							32	-	250	324	410	506	612	727	849	976
							43	-	-	276	349	431	521	617	719	-
AET4430YHR-FZ	106.3396		8,02	V	230/1	2,8	25	-	249	325	412	512	624	747	879	1021
							32	-	228	299	380	472	575	688	810	939
							43	-	-	264	337	419	510	610	718	-
AE4440YH-FZ	106.2384	AE ²	10,33	C	230/1	2,8	25	286	366	458	563	679	806	941	1083	1228
							32	-	335	421	517	624	739	861	989	1119
							43	-	-	362	446	537	634	736	842	949
AE4440YHR-FZ	106.2368	AE ²	10,33	V	230/1	3,4	25	286	366	458	563	679	806	941	1083	1228
							32	-	335	421	517	624	739	861	989	1119
							43	-	-	362	446	537	634	736	842	949
AET4440YHR-FZ	106.4126	AE ²	10,33	V	230/1	3,4	32	-	345	436	541	658	790	934	1090	1258
							38	-	315	401	498	606	727	859	1002	1155
							46	-	-	354	441	537	643	759	-	-
AE4450YHR-FZ	106.2370	AE ²	13,24	V	230/1	5,2	25	380	489	614	754	907	1074	1253	1439	1632
							32	-	442	560	689	831	984	1147	1317	1491
							43	-	-	474	589	712	843	982	-	-
AE4450YHR-FZ	106.4123	AE ²	13,24	V	230/1	5,0	25	381	491	617	757	913	1081	1262	1453	1650
							32	-	444	562	692	835	990	1155	1328	1506
							43	-	-	476	591	715	847	987	-	-
AE4456YHR-FZ	106.2371	AE ²	14,51	V	230/1	5,8	25	417	538	676	830	1000	1184	1382	1589	1805
							32	-	489	618	762	918	1087	1266	1454	1647
							43	-	-	528	654	789	932	1083	-	-
AE4456YHR-FZ	106.4124	AE ²	14,51	V	230/1	6,2	25	418	541	680	837	1010	1200	1405	1622	1851
							32	-	491	622	767	926	1099	1284	1481	1686
							43	-	-	530	657	794	940	1095	-	-
AE4460YHR-FZ	106.2372	AE ²	15,09	V	230/1	5,3	25	427	555	699	860	1037	1229	1434	1650	1873
							32	-	501	638	789	953	1130	1317	1512	1714
							43	-	-	538	674	818	970	1129	-	-
AE4460YHR-FZ	106.4125	AE ²	15,09	V	230/1	5,1	25	429	558	703	866	1046	1242	1453	1676	1910
							32	-	503	642	794	960	1140	1332	1534	1744
							43	-	-	540	677	822	976	1138	-	-
CAJN4452YHR	106.3335	AJ ²	15,20	V	230/1	5,6	25	310	422	552	698	858	1031	1211	1396	1580
							32	-	363	484	618	763	917	1077	1239	1398
							43	-	-	368	484	606	733	862	-	-

2) Expansion: C = Kapillarrohr; V = Expansionsventil;



Luftgekühlte Verflüssigungssätze R134a



Leistungsdaten Mittel-/Hochdruckbereich bezogen auf Sauggastemperatur 20°C, 3K Flüssigkeits-Unterkühlung

Typ	EDV-Nr.	Serie	Hubvolumen [cm ³]	Expansion ²⁾	Spannung V/~50Hz	max. Betriebsstr. [A]	Umg. Temp. °C	Kälteleistung [Watt]								
								Verdampfungstemperatur °C								
								-25	-20	-15	-10	-5	0	+5	+10	+15
CAJN4452YHRNF	106.3372	AJ ²	15,20	V	230/1	5,6	25	310	422	552	698	858	1031	1211	1396	1580
							32	-	363	484	618	763	917	1077	1239	1398
							43	-	-	368	484	606	733	862	-	-
CAJN4461YHR	106.3336	AJ ²	18,30	V	230/1	6,0	25	392	514	655	815	991	1178	1374	1573	1769
							32	-	462	592	737	894	1062	1235	1410	-
							43	-	-	493	615	745	881	-	-	-
CAJN4461YHRNF	106.3373	AJ ²	18,30	V	230/1	6,0	25	392	514	655	815	991	1178	1374	1573	1769
							32	-	462	592	737	894	1062	1235	1410	-
							43	-	-	493	615	745	881	-	-	-
TAJN4461YHR	106.3350	AJ ²	18,30	V	400/3	2,4	25	415	540	684	847	1026	1219	1422	1633	1845
							32	-	483	617	765	927	1101	1283	1469	-
							43	-	-	509	636	773	-	-	-	-
CAJN4476YHR	106.3337	AJ ²	21,75	V	230/1	7,4	25	484	661	867	1101	1364	1654	1969	2307	2663
							32	395	566	760	978	1222	1490	1780	2090	2415
							43	-	-	584	778	991	1224	1475	1741	-
CAJN4476YHRNF	106.3374	AJ ²	21,75	V	230/1	7,4	25	484	661	867	1101	1364	1654	1969	2307	2663
							32	395	566	760	978	1222	1490	1780	2090	2415
							43	-	-	584	778	991	1224	1475	1741	-
CAJN4492YHR	106.3370	AJ ²	25,95	V	230/1	8,6	25	600	812	1057	1336	1646	1984	2343	2717	3097
							32	505	709	940	1199	1485	1794	2121	2460	2803
							43	-	-	744	976	1227	1494	1773	2060	-
TAJN4492YHR	106.3351	AJ ²	25,95	V	400/3	3,0	25	532	771	1036	1330	1649	1991	2350	2719	3090
							32	421	657	914	1193	1492	1809	2139	2476	2810
							43	-	-	713	968	1236	1514	1798	2083	-
CAJN4511YHR	106.3339	AJ ²	32,70	V	230/1	9,1	25	794	1048	1336	1653	1996	2357	2729	3101	3463
							32	-	935	1205	1500	1813	2141	2474	2803	-
							43	-	-	990	1250	1520	1796	-	-	-
TAJN4511YHR	106.3352	AJ ²	32,70	V	400/3	3,5	25	752	1014	1307	1628	1973	2336	2709	3084	3449
							32	-	899	1175	1472	1787	2115	2447	2776	-
							43	-	-	968	1228	1496	1768	-	-	-
CAJN4513YHR	106.3371	AJ ²	34,75	V	230/1	10,5	25	895	1193	1541	1941	2392	2894	3445	4039	4671
							32	785	1072	1401	1775	2194	2658	3165	3711	4291
							43	-	-	1173	1509	1880	2287	2728	3200	3700
FHT4518YHR-FZ	106.3312		53,20	V	230/1	11,8	25	973	1411	1933	2543	3243	4027	4886	5801	6746
							32	777	1194	1687	2260	2915	3648	4453	5313	6206
							43	-	-	1265	1774	2354	3006	3725	4502	5319
TFHT4518YHR-TZ	106.3314		53,20	V	400/3	4,8	25	975	1412	1936	2551	3258	4053	4924	5853	6809
							32	798	1211	1701	2274	2931	3670	4481	5348	6248
							43	-	-	1309	1809	2382	3029	3745	4519	5333
FHT4525YHR-FZ	106.3313		74,25	V	230/1	15,8	25	1565	2149	2834	3618	4494	5446	6449	7462	8430
							32	-	1856	2496	3226	4040	4928	5870	6831	7766
							43	-	-	1940	2583	3302	4091	4939	5824	-
TFHT4525YHR-TZ	106.3315		74,25	V	400/3	7,3	25	1579	2128	2779	3531	4377	5303	6285	7290	8271
							32	-	1814	2410	3101	3884	4750	5681	6649	7618
							43	-	-	1869	2467	3153	3924	4773	5683	-
TAGT4528YHR-TZ	106.3323		90,20	V	400/3	11,1	25	925	1518	2329	3314	4428	5625	6859	8087	9269
							32	823	1336	2059	2952	3973	5080	6234	7396	8534
							43	-	-	1632	2381	3256	4224	5252	6313	-
TAGT4534YHR-TZ	106.2688		100,70	V	400/3	11,5	25	1714	2359	3241	4317	5542	6872	8264	9677	11078
							32	-	2058	2846	3820	4937	6157	7440	8751	10058
							43	-	-	2221	3035	3984	5033	6147	7298	-
TAGT4537YHR-TZ	106.2689		112,50	V	400/3	11,1	25	2136	2797	3723	4864	6168	7583	9060	10557	12038
							32	-	2440	3268	4302	5493	6794	8161	9557	10950
							43	-	-	2548	3415	4431	5555	6750	-	-
TAGT4543YHR-TZ	106.2690		124,40	V	400/3	11,1	25	2583	3091	3968	5153	6577	8175	9879	11632	13388
							32	-	2712	3500	4580	5888	7361	8940	10572	12218
							43	-	-	2760	3676	4802	6083	7466	8910	-

2) Expansion: C = Kapillarrohr; V = Expansionsventil;

 <i>Tecumseh</i>	Luftgekühlte Verflüssigungssätze R134a	 <i>Tecumseh</i>
--	---	--

Technische Daten

Typ	Luftleistung [m³/h]	Sammlerinhalt [ltr.]	max. Betriebsstrom [A]	max. Anlaufstrom [A]	Lüfter				Anschlüsse		Abmessungen			L _{PA} ³⁾ [dB(A)]	Gewicht [kg]
					Stk. x Ø	Spannung	Leistung*	Drehzahl	Saug.	Flüssig.	L	H	T		
					[mm]	V/PH/Hz	[W]	[min ⁻¹]	[mm]	[mm]	[mm]	[mm]	[mm]		
Mittel-/Hochdruckbereich															
THB4410YH	340	-	1,07	5,21	1x202	230/1/50	5	1300	6,35 ¹⁾	6,35 ¹⁾	398	227	309	46	13,7
THB4413YH	340	-	1,8	7,2	1x202	230/1/50	5	1300	6,35 ¹⁾	6,35 ¹⁾	398	227	309	47	13,8
THB4415YH	315	-			1x205	230/1/50	5	1210	6,35 ¹⁾	6,35 ¹⁾	350	228	309	52	14,5
THB4419YH	340	-			1x205	230/1/50	5	1350	9,5 ¹⁾	6,35 ¹⁾	350	228	309	57	14,5
THB4422YH	340	-			1x205	230/1/50	5	1350	9,5 ¹⁾	9,5 ¹⁾	350	228	309	57	12,4
AE4425YH-FZ	340	0,75	2,6	9,6	1x200	230/1/50	5	1300	9,5 ¹⁾	9,5 ¹⁾	312	227	398		
AET4425YH-FZ	410	0,75	2,6	9,6	1x205	230/1/50	5	1300	9,5 ¹⁾	6,35 ¹⁾	319	267	422	59	18,9
AE4425YHR-FZ	340	0,75	2,6	9,6	1x200	230/1/50	5	1300	9,5 ¹⁾	6,35 ¹⁾	312	227	398	59	17,7
AET4425YHR-FZ	410	0,75	2,6	9,6	1x200	230/1/50	5	1300	9,5 ¹⁾	6,35 ¹⁾	322	257	404	59	18,9
AET4425YHR-FZ	410	0,75	2,6	9,6	1x205	230/1/50	5	1300	9,5 ¹⁾	6,35 ¹⁾	319	267	422	59	18,9
AE4430YH-FZ	410	0,75	2,8	11,7	1x200	230/1/50	25	1300	9,5 ¹⁾	6,35 ¹⁾	322	257	404		
AE4430YHR-FZ	410	0,75	2,8	11,7	1x200	230/1/50	25	1300	9,5 ¹⁾	6,35 ¹⁾	322	257	404	59	15,2
AET4430YHR-FZ	410	0,75	2,8	11,7	1x200	230/1/50	16	1300	9,5 ¹⁾	6,35 ¹⁾	336	298	486	59	15,2
AE4440YH-FZ	410	0,75	3,4	13,7	1x200	230/1/50	25	1300	9,5 ¹⁾	6,35 ¹⁾	322	257	404	59	17,3
AE4440YHR-FZ	410	0,75	3,4	13,7	1x200	230/1/50	25	1300	9,5 ¹⁾	6,35 ¹⁾	322	257	404	59	17,3
AET4440YHR-FZ	410	0,75	3,4	13,7	1x250	230/1/50	16	1300	9,5 ¹⁾	6,35 ¹⁾	338	303	501	69	24,1
AE4450YHR-FZ	800	0,75	5,2	19	1x250	230/1/50	25	1300	9,5 ¹⁾	6,35 ¹⁾	336	298	501	64	25,0
AE4450YHR-FZ	500	0,75	5,2	19	1x250	230/1/50	16	1300	9,5 ¹⁾	6,35 ¹⁾	338	303	501	69	19,3
AE4456YHR-FZ	980	0,75	5,7	18	1x250	230/1/50	25	1300	9,5 ¹⁾	6,35 ¹⁾	336	298	501	69	25,8
AE4456YHR-FZ	500	0,75	5,7	18	1x250	230/1/50	16	1300	9,5 ¹⁾	6,35 ¹⁾	338	303	501	69	25,0
AE4460YHR-FZ	980	0,75	5,3	21,5	1x250	230/1/50	25	1300	9,5 ¹⁾	6,35 ¹⁾	336	298	501	70	25,4
AE4460YHR-FZ	500	0,75	5,3	21,5	1x250	230/1/50	16	1300	9,5 ¹⁾	6,35 ¹⁾	338	303	501	70	25,4
CAJN4452YHR	550	1,50	5,6	19,5	1x250	230/1/50	16	1200	12,7 ²⁾	6,35 ²⁾	345	304	511	58	29,0
CAJN4452YHRNF	550	1,50	5,6	19,5	1x250	230/1/50	16	1200	12,7 ²⁾	6,35 ²⁾	345	304	511	58	29,0
CAJN4461YHR	550	1,50	6,0	19,1	1x250	230/1/50	16	1200	12,7 ²⁾	6,35 ²⁾	345	304	511	58	29,0
CAJN4461YHRNF	550	1,50	6,0	19,1	1x250	230/1/50	16	1200	12,7 ²⁾	6,35 ²⁾	345	304	511	58	29,0
TAJN4461YHR	550	1,50	2,4	9,5	1x250	230/1/50	16	1200	12,7 ²⁾	6,35 ²⁾	345	304	511	58	29,0
CAJN4476YHR	900	1,50	7,1	23,0	1x300	230/1/50	30	1200	12,7 ²⁾	9,5 ²⁾	432	340	487	62	29,0
CAJN4476YHRNF	900	1,50	7,1	23,0	1x300	230/1/50	30	1200	12,7 ²⁾	9,5 ²⁾	432	340	487	62	29,0
CAJN4492YHR	900	2,35	9,1	28,0	1x300	230/1/50	30	1200	12,7 ²⁾	9,5 ²⁾	432	340	487	63	30,0
TAJN4492YHR	900	2,35	3,0	12,8	1x300	230/1/50	30	1200	12,7 ²⁾	9,5 ²⁾	432	340	487	62	33,0
CAJN4511YHR	900	2,35	8,8	30,0	1x300	230/1/50	30	1200	15,9 ²⁾	9,5 ²⁾	432	340	487	64	31,0
TAJN4511YHR	900	2,35	8,8	30,0	1x300	230/1/50	30	1200	15,9 ²⁾	9,5 ²⁾	432	340	487	64	31,0
CAJN4513YHR	1700	2,35	10,5	36,0	1x350	230/1/50	90	1350	15,9 ²⁾	9,5 ²⁾	513	436	608	70	43,0
FHT4518YHR-FZ	1650	1,50	11,8	47,0	1x350	230/1/50	105	1335	15,9 ²⁾	9,5 ²⁾	513	436	608	71	52,0
TFHT4518YHR-TZ	1650	1,50	4,8	25,0	1x350	230/1/50	105	1335	15,9 ²⁾	9,5 ²⁾	513	436	608	71	52,0
FHT4525YHR-FZ	1650	1,50	15,8	56,0	1x350	230/1/50	105	1335	15,9 ²⁾	9,5 ²⁾	513	436	608	76	53,0
TFHT4525YHR-TZ	1650	1,50	7,3	26,0	1x350	230/1/50	105	1335	15,9 ²⁾	9,5 ²⁾	513	436	608	74	53,0
TAGT4528YHR-TZ	3900	2,35			1x420	230/1/50		1360	22,2 ²⁾	9,5 ²⁾	591	540	607	81	72,0
TAGT4534YHR-TZ	3670	2,35			1x420	230/1/50		1360	22,2 ²⁾	9,5 ²⁾	591	540	607	83	75,0
TAGT4537YHR-TZ	3670	2,35			1x420	230/1/50		1360	22,2 ²⁾	9,5 ²⁾	591	540	607	80	74,0
TAGT4543YHR-TZ	3300	2,35			1x420	230/1/50		1360	22,2 ²⁾	9,5 ²⁾	591	540	607	81	76,0

*) Angaben pro Motor

1) Sockelventil

2) RV = orientierbaren Rotalockventil

3) LPA = Schalleistung

Verbundsätze und drehzahlgeregelte Verdichtersätze, Verdichter und Verflüssigungssätze aller Bauarten, Außeneinheiten, Zubehör für Verdichter (Rotalockventile)

	<h2 style="margin: 0;">Luftgekühlte Verflüssigungssätze R134a</h2>	
---	--	---

Zubehör/Ersatzteile

Typ	Lüfter kompl. 230/1/50	Lüfter kompl. 400/50	Drehzahlregler	Wetter- schutzgehäuse	Mini Druck- schalter	Ölsumpfheizung		
	EDV-Nr.	EDV-Nr.	EDV-Nr.	EDV-Nr.	EDV-Nr.	Bandhz.	Klebefolie	Patrone
Mittel-/Hochdruckbereich								
THB4410YH	106.1762			106.1394	106.2981		106.1985	
THB4413YH	106.1760			106.1394	106.2981		106.1985	
THB4415YH	106.1762			106.1394	106.2981		106.1985	
THB4419YH	106.1762			106.1394	106.2981		106.1985	
THB4422YH	106.1762			106.1394	106.2981		106.1985	
AE4425YH-FZ	106.1762			106.1394	106.2981	371.5103	106.1985	
AET4425YH-FZ	106.1762			106.1394	106.2981	371.5103	106.1985	
AE4425YHR-FZ	106.1763			106.1394	106.2981	371.5103	106.1985	
AET4425YHR-FZ	106.1763			106.1394	106.2981	371.5103	106.1985	
AE4430YH-FZ	106.1763			106.1394	106.2981	371.5103	106.1985	
AE4430YHR-FZ	106.1763			106.1394	106.2981	371.5103	106.1985	
AET4430YHR-FZ	106.1764			106.1394		371.5103	106.1985	
AE4440YH-FZ	106.1763			106.1394	106.2981	371.5103	106.1985	
AE4440YHR-FZ	106.1763			106.1394	106.2981	371.5103	106.1985	
AET4440YHR-FZ	106.3983			106.1394	106.2981	371.5103	106.1985	
AE4450YHR-FZ	106.1764			106.1394	106.2981	371.5103	106.1985	
AE4450YHR-FZ	106.3983			106.1394	106.2981	371.5103	106.1985	
AE4456YHR-FZ	106.1764			106.1394	106.2981	371.5103	106.1985	
AE4456YHR-FZ	106.3983			106.1394	106.2981	371.5103	106.1985	
AE4460YHR-FZ	106.1764			106.1394	106.2981	371.5103	106.1985	
AE4460YHR-FZ	106.3983			106.1394	106.2981	371.5103	106.1985	
CAJN4452YHR	106.3945		106.3750	106.1394	106.2981	371.5101		
CAJN4452YHRNF	106.3945		106.3750	106.1394	106.2981	371.5101		
CAJN4461YHR	106.3945		106.3750	106.1394	106.2981	371.5101		
CAJN4461YHRNF	106.3945		106.3750	106.1394	106.2981	371.5101		
TAJN4461YHR	106.3945		106.3750	106.1394	106.2981	371.5101		
CAJN4476YHR	106.3946		106.3750	106.1394	106.2981	371.5101		
CAJN4476YHRNF	106.3946		106.3750	106.1394	106.2981	371.5101		
CAJN4492YHR	106.3946		106.3750	106.1394	106.2981	371.5101		
TAJN4492YHR	106.3946		106.3750	106.1394	106.2981	371.5101		
CAJN4511YHR	106.3946		106.3750	106.1394	106.2981	371.5101		
TAJN4511YHR	106.3946		106.3750	106.1394	106.2981	371.5101		
CAJN4513YHR	106.3947		106.3753	106.1394	106.2981	371.5101		
FHT4518YHR-FZ	106.3949							106.3757
TFHT4518YHR-TZ	106.3949			106.1395				106.3757
FHT4525YHR-FZ	106.3949							106.3757
TFHT4525YHR-TZ	106.3949			106.1395				106.3757
TAGT4528YHR-TZ	106.1799			106.1395				106.3757
TAGT4534YHR-TZ	106.1799			106.1395				106.3757
TAGT4537YHR-TZ	106.1799			106.1395				106.3757
TAGT4543YHR-TZ	106.1799			106.1395				106.3757

	<h2 style="margin: 0;">Luftgekühlte Verflüssigungssätze</h2> <h3 style="margin: 0;">R404A / R507A</h3>	
---	--	---

Leistungsdaten Mittel-/Hochdruckbereich bezogen auf Sauggastemperatur 20°C, 3K Flüssigkeits-Unterkühlung

Typ	EDV-Nr.	Serie	Hubvolumen [cm ³]	Expansion ²⁾	Spannung V/~50Hz	max. Betriebsstr. [A]	Umg. Temp. °C	Kälteleistung [Watt]								
								Verdampfungstemperatur °C								
								-25	-20	-15	-10	-5	0	+5	+10	+15
AE4425ZHR-FZ	106.2373	AE ²	4,24	V	230/1	3,0	25	205	255	312	377	447	522	600	682	765
							32	-	225	277	335	397	464	533	605	679
							43	-	-	223	270	320	373	429	487	-
AET4425ZHR-FZ	106.4108	AE ²	4,24	V	230/1	3,0	25	209	265	330	404	488	579	678	783	893
							32	-	234	293	359	433	513	598	689	784
							43	-	-	236	290	347	409	475	543	615
AE4430ZHR-FZ	106.2374	AE ²	5,16	V	230/1	3,1	25	253	320	397	483	577	678	785	896	1008
							32	-	288	358	435	519	608	700	795	890
							43	-	-	291	355	422	491	562	633	703
AET4430ZHR-FZ	106.4109	AE ²	5,16	V	230/1	3,1	25	254	321	398	484	579	681	789	901	1014
							32	-	289	359	437	521	610	703	799	896
							43	-	-	292	356	423	493	564	635	707
AE4440ZHR-FZ	106.2375	AE ²	6,69	V	230/1	4,3	25	357	446	549	664	791	928	1073	1224	1380
							32	-	396	490	594	708	829	956	1089	1224
							43	-	-	395	482	574	670	771	875	981
AET4440ZHR-FZ	106.4110	AE ²	6,69	V	230/1	4,1	25	357	447	550	666	793	930	1076	1228	1385
							32	-	397	491	596	709	831	959	1092	1229
							43	-	-	395	482	575	672	773	877	985
AE4450ZHR-FZ	106.2376	AE ²	8,85	V	230/1	5,7	25	464	575	698	833	975	1123	1274	1424	1569
							32	-	508	622	743	870	1000	1131	1260	1385
							43	-	-	497	598	701	804	905	1004	-
AET4450ZHR-FZ	106.4111	AE ²	8,85	V	230/1	5,5	25	465	576	701	836	980	1130	1284	1437	1588
							32	-	509	624	746	874	1005	1139	1271	1401
							43	-	-	498	600	704	807	911	1012	-
AE4460ZHR-FZ	106.2377	AE ²	10,33	V	230/1	6,5	25	557	663	777	898	1023	1150	1277	1405	1533
							32	-	589	694	803	915	1028	1141	1256	-
							43	-	-	-	651	743	835	-	-	-
AET4460ZHR-FZ	106.4112	AE ²	10,33	V	230/1	6,5	25	625	760	915	1089	1281	1490	1715	1953	2204
							32	-	676	819	976	1148	1334	1532	1743	1963
							43	-	-	661	792	932	1082	1240	1406	1582
AE4470ZHR-FZ	106.2378	AE ²	12,01	V	230/1	5,9	25	701	859	1034	1226	1434	1658	1895	2145	2407
							32	-	774	937	1112	1299	1497	1705	1923	2150
							43	-	-	780	928	1080	1238	1401	1569	1744
AET4470ZHR-FZ	106.4113	AE ²	12,01	V	230/1	5,9	25	713	873	1052	1249	1464	1696	1945	2210	2491
							32	-	788	954	1134	1327	1533	1752	1983	2227
							43	-	-	796	948	1105	1270	1441	1620	1808
CAJN9480ZMHR	106.3340	AJ ²	15,2	V	230/1	6,9	25	735	921	1129	1359	1608	1872	2147	2428	2710
							32	636	810	1001	1209	1432	1665	1907	2152	2396
							43	-	633	799	974	1156	1343	1533	1725	-
TAJN9480ZMHR	106.3353	AJ ²	15,2	V	400/3	3,2	25	740	930	1144	1380	1636	1908	2192	2483	2776
							32	639	817	1015	1229	1459	1701	1952	2208	2464
							43	-	639	811	992	1181	1377	1577	1780	-
CAJN9510ZMHR	106.3341	AJ ²	18,3	V	230/1	8,6	25	900	1118	1360	1625	1908	2203	2507	2813	3116
							32	787	991	1214	1452	1703	1963	2226	2490	2749
							43	-	789	981	1178	1381	1584	1787	-	-
TAJN9510ZMHR	106.3354	AJ ²	18,3	V	400/3	3,2	25	910	1126	1365	1625	1902	2191	2487	2785	3079
							32	795	999	1221	1457	1704	1960	2219	2477	2732
							43	-	794	988	1187	1391	1595	1799	-	-
CAJN9513ZMHR	106.3342	AJ ²	24,2	V	230/1	11,5	25	1077	1353	1658	1983	2319	2655	2981	3286	3561
							32	925	1184	1466	1762	2064	2364	2651	2917	3158
							43	678	914	1160	1412	1663	1907	-	-	-
TAJN9513ZMHR	106.3355	AJ ²	24,2	V	400/3	4,1	25	1041	1306	1597	1909	2232	2560	2885	3197	3491
							32	886	1138	1409	1694	1987	2281	2569	2845	3107
							43	640	873	1115	1360	1606	1849	-	-	-
CAJN4517ZHR	106.3343	AJ ²	25,95	V	230/1	13,5	25	1391	1718	2084	2487	2919	3376	3850	4332	4815
							32	-	1507	1848	2216	2609	3022	3449	3884	4321
							43	-	-	1472	1789	2120	2465	2821	3185	3556
TAJN4517ZHR	106.3356	AJ ²	25,95	V	400/3	4,4	25	1347	1704	2099	2528	2986	3468	3966	4473	4980
							32	-	1464	1836	2232	2650	3084	3530	3982	4434
							43	-	-	1413	1758	2112	2473	2840	3210	3583

2) Expansion: C = Kapillarrohr; V = Expansionsventil;

 <i>Tecumseh</i>	<h2 style="margin: 0;">Luftgekühlte Verflüssigungssätze</h2> <h3 style="margin: 0;">R404A / R507A</h3>	 <i>Tecumseh</i>
--	--	--

Leistungsdaten Mittel-/Hochdruckbereich bezogen auf Sauggastemperatur 20°C, 3K Flüssigkeits-Unterkühlung

Typ	EDV-Nr.	Serie	Hubvolumen [cm³]	Expansion ²⁾	Spannung V/~50Hz	max. Betriebsstr. [A]	Umg. Temp. °C	Kälteleistung [Watt]								
								Verdampfungstemperatur °C								
								-25	-20	-15	-10	-5	0	+5	+10	+15
CAJN4519ZHR	106.3344	AJ ²	34,45	V	230/1	16,0	25	1670	2104	2577	3080	3604	4137	4667	5181	5664
							32	-	1855	2299	2765	3243	3725	4201	4660	5092
							43	-	-	1856	2261	2668	3071	3465	3844	-
TAJN4519ZHR	106.3357	AJ ²	34,45	V	400/3	5,6	25	1759	2161	2609	3088	3588	4095	4597	5081	5534
							32	-	1882	2302	2744	3198	3656	4107	4541	4948
							43	-	-	1802	2187	2574	2958	3334	3698	-
FHT4522ZHR-FZ	106.3326		39,45	V	230/1	17,1	25	1699	2204	2777	3407	4077	4762	5426	6026	6506
							32	1418	1885	2408	2980	3587	4209	4821	5386	5862
							43	-	-	1840	2321	2830	3357	3888	4402	4877
TFHT4522ZHR-TZ	106.3327		39,45	V	400/3	6,5	25	1594	2111	2701	3354	4050	4764	5457	6080	6571
							32	1322	1803	2344	2935	3564	4208	4839	5417	5894
							43	-	-	1757	2253	2777	3316	3855	4371	4838
FHT4524ZHR-FZ	106.3318		43,5	V	230/1	20,7	25	1876	2456	3099	3798	4539	5305	6073	6814	7496
							32	1563	2113	2712	3355	4032	4730	5433	6121	6772
							43	-	-	2083	2636	3211	3805	4410	5022	5635
TFHT4524ZHR-TZ	106.3320		43,5	V	400/3	8,8	25	1870	2446	3096	3805	4555	5322	6079	6794	7431
							32	1562	2103	2707	3361	4050	4755	5455	6125	6740
							43	-	-	2068	2636	3211	3842	4458	5065	5654
TFHT4531ZHR-TZ	106.3321		56,65	V	400/3	9,3	25	2517	3234	4019	4863	5754	6677	7610	8534	9426
							32	-	2759	3494	4270	5080	5911	6749	7582	8397
							43	-	-	2647	3317	3999	4690	5387	6088	-
TFHT4540ZHR-TZ	106.3322		74,25	V	400/3	10,3	25	3351	4233	5200	6237	7328	8451	9582	10696	11770
							32	-	3694	4599	5554	6547	7560	8577	9581	10558
							43	-	-	3626	4456	5298	6146	6994	7837	8683
AWT4538ZHR-TZ	106.4117		74,25	V	400/3	9,7	25	3150	4013	4973	6018	7133	8299	9497	10714	11942
							32	2685	3505	4397	5352	6360	7406	8479	9571	10686
							43	-	-	3461	4278	5122	5986	6869	7779	8737
AWT4538ZHR-TZ	106.4118		74,25	V	400/3	9,7	25	3150	4013	4973	6018	7133	8299	9497	10714	11942
							32	2685	3505	4397	5352	6360	7406	8479	9571	10686
							43	-	-	3461	4278	5122	5986	6869	7779	8737
AWT4538ZHR-FZ	106.4114		74,25	V	230/1	9,7	25	3168	4022	4975	6014	7126	8291	9491	10710	11941
							32	-	3551	4433	5380	6381	7423	8494	9585	10700
							43	-	-	3556	4356	5183	6034	6907	7809	8762
TAGT4546ZHR-TZ	106.3328		90,2	V	400/3	15,6	25	3365	4450	5690	7065	8551	10119	11736	13370	14991
							32	2715	3728	4868	6120	7464	8877	10332	11806	13276
							43	-	-	3616	4674	5797	6969	8176	9406	10658
TAGT4546ZHR-TZ	106.4115		90,2	V	400/3	15,6	25	3505	4677	6032	7558	9235	11034	12924	14867	16831
							32	2854	3938	5175	6553	8057	9664	11345	13072	14822
							43	-	2811	3860	5007	6243	7551	8915	10319	11759
TAGT4553ZHR-TZ	106.3329		100,7	V	400/3	16,3	25	3784	4973	6313	7781	9348	10983	12654	14334	16007
							32	-	4195	5430	6764	8174	9638	11130	12635	14146
							43	-	-	4048	5185	6363	7569	8795	10041	11323
TAGT4553ZHR-TZ	106.3395		100,7	V	400/3	16,3	25	3959	5252	6732	8383	10180	12087	14067	16081	18097
							32	3245	4451	5803	7292	8895	10587	12338	14118	15909
							43	-	-	4344	5592	6909	8280	9690	11129	12607
TAGT4553ZHR-TZ	106.4116		100,7	V	400/3	16,3	25	3959	5252	6732	8383	10180	12087	14067	16081	18097
							32	3245	4451	5803	7292	8895	10587	12338	14118	15909
							43	-	-	4344	5592	6909	8280	9690	11129	12607
TAGT4561ZHR-TZ	106.3330		112,5	V	400/3	17,6	25	4664	6025	7576	9293	11144	13083	15056	17003	18854
							32	3908	5184	6606	8159	9816	11542	13295	15026	16684
							43	-	3826	5071	6387	7761	9172	10596	12009	13390
TAGT4568ZHR-TZ	106.3331		124,4	V	400/3	20,1	25	5487	6943	8583	10385	12316	14329	16367	18360	20232
							32	4628	6012	7542	9199	10956	12776	14610	16404	18102
							43	-	-	5895	7321	8805	10323	11849	13356	-
TAGT4573ZHR-TZ	106.3332		134,8	V	400/3	21,3	25	5762	7385	9163	11070	13062	15093	17123	19130	21120
							32	-	6473	8133	9886	11699	13535	15366	17184	19013
							43	-	-	6459	7969	9502	11038	12569	14112	15722
TAGDT4590ZHR-TZ	106.2694		180,4	V	400/3	28,9	25	6620	8808	11325	14136	17183	20389	23655	26858	29857
							32	5372	7398	9700	12247	14997	17886	20832	23734	26478
							43	-	-	7224	9360	11645	14040	16493	18939	21320

2) Expansion: C = Kapillarrohr; V = Expansionsventil;

	<h2 style="margin: 0;">Luftgekühlte Verflüssigungssätze R404A / R507A</h2>	
---	--	---

Leistungsdaten Mittel-/Hochdruckbereich bezogen auf Sauggastemperatur 20°C, 3K Flüssigkeits-Unterkühlung

Typ	EDV-Nr.	Serie	Hubvolumen [cm ³]	Expansion ²⁾	Spannung V/~ /50Hz	max. Betriebsstr. [A]	Umg. Temp. °C	Kälteleistung [Watt]								
								Verdampfungstemperatur °C								
								-25	-20	-15	-10	-5	0	+5	+10	+15
TAGDT4610ZHR-TZ	106.2695		201,4	V	400/3	30,3	25	7699	10129	12902	15971	19266	22694	26142	29472	32532
							32	6337	8605	11146	13926	16892	19973	23078	26101	28925
							43	-	-	8395	10749	13225	15783	18374	20941	23434
TAGDT4612ZHR-TZ	106.2696		225,0	V	400/3	33,3	25	9045	11780	14897	18345	22036	25841	29582	33034	35926
							32	7594	10151	13015	16151	19497	22955	26390	29622	32438
							43	-	-	10032	12722	15563	18509	21486	24393	27114
TAGDT4614ZHR-TZ	106.2697		248,8	V	400/3	38,3	25	10984	13888	17211	20891	24823	28843	32712	36103	38600
							32	9353	12087	15184	18594	22239	25993	29662	32979	35609
							43	-	-	11975	14955	18149	21490	24861	28094	30993
TAGDT4615ZHR-TZ	106.2698		269,6	V	400/3	40,7	25	12064	15508	19246	23213	27316	31460	35593	39738	44035
							32	10295	13597	17101	20765	24516	28292	32071	35915	40002
							43	-	-	13577	16761	19971	23187	26441	29850	33660

2) Expansion: C = Kapillarrohr; V = Expansionsventil;

	Luftgekühlte Verflüssigungssätze R452A	
---	---	---

Leistungsdaten Mittel-/Hochdruckbereich bezogen auf Sauggastemperatur 20°C, 3K Flüssigkeits-Unterkühlung

Typ	EDV-Nr.	Serie	Hubvolumen [cm³]	Expansion ²⁾	Spannung V/~/50Hz	max. Betriebsstr. [A]	Umg. Temp. °C	Kälteleistung [Watt]								
								Verdampfungstemperatur °C								
								-25	-20	-15	-10	-5	0	+5	+10	+15
AE4425ZHR-FZ	106.2373	AE ²	4,24	V	230/1	3,0	25	184	235	292	356	428	506	591	681	775
							32	-	209	261	318	382	452	529	610	695
							43	-	-	211	258	310	367	431	-	-
AET4425ZHR-FZ	106.4108	AE ²	4,24	V	230/1	3,0	25	187	243	307	381	464	557	660	772	890
							32	-	217	274	340	414	497	588	686	790
							43	-	-	223	276	335	401	473	551	633
AE4430ZHR-FZ	106.2374	AE ²	5,16	V	230/1	3,1	25	228	296	372	457	553	657	771	891	1016
							32	-	267	337	414	499	592	692	798	907
							43	-	-	275	339	408	483	563	646	-
AET4430ZHR-FZ	106.4109	AE ²	5,16	V	230/1	3,1	25	228	296	372	457	553	657	771	891	1016
							32	-	267	337	414	499	592	692	798	907
							43	-	-	275	339	408	483	563	646	-
AE4440ZHR-FZ	106.2375	AE ²	6,69	V	230/1	4,3	25	320	411	513	628	756	897	1050	1214	1385
							32	-	367	460	564	679	806	943	1090	1243
							43	-	-	372	459	554	658	771	891	1015
AET4440ZHR-FZ	106.4110	AE ²	6,69	V	230/1	4,1	25	318	410	512	627	755	896	1049	1214	1391
							32	-	366	460	565	680	807	945	1094	1253
							43	-	-	374	462	559	664	779	904	1037
AE4450ZHR-FZ	106.2376	AE ²	8,85	V	230/1	5,7	25	417	531	655	790	937	1094	1259	1431	1604
							32	-	472	585	709	839	979	1126	1278	1431
							43	-	-	469	571	679	793	913	-	-
AET4450ZHR-FZ	106.4111	AE ²	8,85	V	230/1	5,5	25	416	529	653	789	936	1094	1261	1436	1613
							32	-	471	585	708	841	982	1133	1289	1448
							43	-	-	471	575	686	804	929	1059	-
AE4460ZHR-FZ	106.2377	AE ²	10,33	V	230/1	6,5	25	-	616	733	858	992	1135	1288	1448	1613
							32	-	-	657	769	890	1018	1156	1301	-
							43	-	-	-	622	721	-	-	-	-
AET4460ZHR-FZ	106.4112	AE ²	10,33	V	230/1	6,5	25	560	698	853	1026	1219	1434	1668	1922	2192
							32	-	626	767	924	1099	1292	1503	1732	1975
							43	-	-	623	754	899	1059	1234	1423	1623
AE4470ZHR-FZ	106.2378	AE ²	12,01	V	230/1	5,9	25	631	794	971	1165	1380	1616	1873	2153	2451
							32	-	719	883	1061	1255	1467	1698	1947	2212
							43	-	-	738	888	1049	1223	1412	1613	1824
AET4470ZHR-FZ	106.4113	AE ²	12,01	V	230/1	5,9	25	635	801	982	1179	1396	1634	1894	2179	2490
							32	-	726	895	1077	1275	1490	1725	1981	2258
							43	-	-	752	909	1077	1258	1453	1665	1891
CAJN9480ZMHR	106.3340	AJ ²	15,2	V	230/1	6,9	25	661	849	1056	1285	1538	1814	2109	2421	2740
							32	576	751	940	1148	1376	1623	1888	2166	2450
							43	-	590	753	927	1116	1320	1538	1764	-
TAJN9480ZMHR	106.3353	AJ ²	15,2	V	400/3	3,2	25	666	858	1071	1307	1568	1853	2160	2485	2821
							32	579	758	953	1168	1404	1661	1938	2230	2530
							43	-	596	764	945	1142	1356	1585	1826	-
CAJN9510ZMHR	106.3341	AJ ²	18,3	V	230/1	8,6	25	812	1033	1274	1540	1830	2143	2477	2825	3180
							32	715	921	1141	1380	1640	1919	2216	2524	2836
							43	-	736	924	1122	1334	1560	1799	-	-
TAJN9510ZMHR	106.3354	AJ ²	18,3	V	400/3	3,2	25	822	1042	1281	1544	1830	2138	2467	2811	3162
							32	723	929	1149	1387	1645	1923	2217	2523	2833
							43	-	739	930	1132	1346	1575	1816	-	-
CAJN9513ZMHR	106.3342	AJ ²	24,2	V	230/1	11,5	25	969	1248	1553	1881	2229	2593	2965	3336	3689
							32	838	1098	1377	1675	1990	2319	2654	2986	-
							43	-	848	1089	1342	1606	1880	-	-	-
TAJN9513ZMHR	106.3355	AJ ²	24,2	V	400/3	4,1	25	934	1204	1495	1809	2144	2498	2867	3241	3606
							32	800	1054	1322	1609	1914	2236	2569	2907	-
							43	-	811	1046	1292	1550	1821	-	-	-
CAJN4517ZHR	106.3343	AJ ²	25,95	V	230/1	13,5	25	1250	1584	1953	2359	2806	3293	3817	4372	4949
							32	-	1397	1737	2109	2517	2961	3440	3950	4480
							43	-	-	1388	1706	2053	2432	2842	3280	3738

2) Expansion: C = Kapillarrohr; V = Expansionsventil;
Vorläufige Daten

	<h2 style="margin: 0;">Luftgekühlte Verflüssigungssätze</h2> <h3 style="margin: 0;">R452A</h3>	
---	--	---

Leistungsdaten Mittel-/Hochdruckbereich bezogen auf Sauggastemperatur 20°C, 3K Flüssigkeits-Unterkühlung

Typ	EDV-Nr.	Serie	Hubvolumen [cm³]	Expansion ²⁾	Spannung V/~50Hz	max. Betriebsstr. [A]	Umg. Temp. °C	Kälteleistung [Watt]								
								Verdampfungstemperatur °C								
								-25	-20	-15	-10	-5	0	+5	+10	+15
TAJN4517ZHR	106.3356	AJ ²	25,95	V	400/3	4,4	25	1202	1565	1961	2394	2867	3379	3928	4510	5115
							32	-	1352	1721	2120	2553	3020	3520	4048	4596
							43	-	-	1330	1675	2044	2440	2863	3309	3768
CAJN4519ZHR	106.3344	AJ ²	34,45	V	230/1	16,0	25	1504	1947	2423	2937	3488	4073	4688	5324	5965
							32	-	1723	2168	2641	3146	3680	4242	4822	5407
							43	-	-	1752	2161	2592	3048	3526	4020	-
TAJN4519ZHR	106.3357	AJ ²	34,45	V	400/3	5,6	25	1575	1995	2450	2941	3467	4024	4606	5203	5800
							32	-	1747	2169	2621	3101	3610	4141	4687	5233
							43	-	-	1698	2091	2504	2939	3394	-	-
FHT4522ZHR-FZ	106.3326		39,45	V	230/1	17,1	25	1510	2017	2583	3209	3888	4606	5335	6036	6652
							32	-	1733	2247	2815	3433	4093	4773	5440	6047
							43	-	-	1724	2200	2724	3292	3896	4511	-
TFHT4522ZHR-TZ	106.3327		39,45	V	400/3	6,5	25	1416	1933	2514	3160	3864	4608	5364	6088	6716
							32	-	1657	2186	2772	3410	4089	4788	5468	6079
							43	-	-	1642	2131	2667	3247	3858	4478	-
FHT4524ZHR-FZ	106.3318		43,5	V	230/1	20,7	25	1670	2253	2893	3494	4355	5169	6020	6885	7727
							32	-	1946	2537	3180	3878	4627	5418	6233	7045
							43	-	-	1952	2501	3097	3745	4443	5186	5955
TFHT4524ZHR-TZ	106.3320		43,5	V	400/3	8,8	25	1666	2242	2888	3600	4371	5186	6027	6866	7664
							32	-	1936	2532	3187	3898	4654	5441	6238	7012
							43	-	-	1934	2500	3117	3783	4490	5225	5968
TFHT4531ZHR-TZ	106.3321		56,65	V	400/3	9,3	25	2243	2968	3750	4596	5509	6484	7510	8567	9626
							32	-	2543	3270	4048	4882	5772	6710	7681	8661
							43	-	-	2482	3151	3861	4618	5421	6259	-
TFHT4540ZHR-TZ	106.3322		74,25	V	400/3	10,3	25	2998	3899	4873	5929	7069	8288	9578	10926	12310
							32	-	3416	4322	5293	6335	7447	8627	9864	11142
							43	-	-	3411	4251	5142	6092	7102	8170	-
AWT4538ZHR-TZ	106.4117		74,25	V	400/3	9,7	25	2830	3703	4664	5706	6821	7994	9219	10495	11840
							32	-	3222	4128	5095	6115	7182	8291	9450	10684
							43	-	-	3257	4106	4983	5891	6835	7838	8946
AWT4538ZHR-TZ	106.4118		74,25	V	400/3	9,7	25	2830	3703	4664	5706	6821	7994	9219	10495	11840
							32	-	3222	4128	5095	6115	7182	8291	9450	10684
							43	-	-	3257	4106	4983	5891	6835	7838	8946
AWT4538ZHR-FZ	106.4114		74,25	V	230/1	9,7	25	2854	3716	4668	5704	6816	7990	9218	10499	11847
							32	-	3274	4168	5125	6138	7201	8310	9470	10707
							43	-	-	3364	4189	5048	5941	6874	7870	8976
TAGT4546ZHR-TZ	106.3328		90,2	V	400/3	15,6	25	2996	4090	5320	6694	8215	9874	11661	13556	15532
							32	-	3439	4559	5806	7184	8691	10318	12049	13858
							43	-	-	3394	4437	5589	6856	8232	9705	11253
TAGT4546ZHR-TZ	106.4115		90,2	V	400/3	15,6	25	3012	4231	5601	7132	8821	10660	12636	14732	16931
							32	-	3543	4803	6203	7745	9420	11218	13122	15115
							43	-	-	3569	4761	6073	7498	9029	10650	12347
TAGT4553ZHR-TZ	106.3329		100,7	V	400/3	16,3	25	3378	4580	5914	7388	9001	10749	12623	14611	16700
							32	-	3874	5095	6430	7886	9462	11157	12964	14873
							43	-	-	3796	4925	6143	7460	8882	10410	-
TAGT4553ZHR-TZ	106.3395		100,7	V	400/3	16,3	25	3465	4816	6320	7988	9815	11788	13888	16100	18409
							32	-	4065	5456	6981	8643	10431	12331	14329	16410
							43	-	-	4077	5396	6814	8333	9943	11634	13399
TAGT4553ZHR-TZ	106.4116		100,7	V	400/3	16,3	25	3465	4816	6320	7988	9815	11788	13888	16100	18409
							32	-	4065	5456	6981	8643	10431	12331	14329	16410
							43	-	-	4077	5396	6814	8333	9943	11634	13399
TAGT4561ZHR-TZ	106.3330		112,5	V	400/3	17,6	25	4153	5531	7075	8798	10697	12757	14952	17239	19563
							32	-	4776	6187	7743	9451	11302	13279	15348	17462
							43	-	-	4756	6073	7499	9038	10686	12423	14214
TAGT4568ZHR-TZ	106.3331		124,4	V	400/3	20,1	25	4900	6393	8047	9879	11896	14092	16445	18919	21461
							32	-	5563	7090	8770	10614	12621	14775	17048	19396
							43	-	-	5554	6988	8555	10263	12107	14070	-
TAGT4573ZHR-TZ	106.3332		134,8	V	400/3	21,3	25	5189	6837	8627	10572	12672	14920	17314	19859	22574
							32	-	6018	7672	9454	11369	13418	15606	17946	20464
							43	-	-	6105	7622	9243	10981	12852	14879	17099

2) Expansion: C = Kapillarrohr; V = Expansionsventil;
Vorläufige Daten

	<h2 style="margin: 0;">Luftgekühlte Verflüssigungssätze R452A</h2>	
---	--	---

Leistungsdaten Mittel-/Hochdruckbereich bezogen auf Sauggastemperatur 20°C, 3K Flüssigkeits-Unterkühlung

Typ	EDV-Nr.	Serie	Hubvolu- men [cm ³]	Expansion ²⁾	Spannung V/~50Hz	max. Betriebsstr. [A]	Umg. Temp. °C	Kälteleistung [Watt]								
								Verdampfungstemperatur °C								
								-25	-20	-15	-10	-5	0	+5	+10	+15
TAGDT4590ZHR-TZ	106.2694		180,4	V	400/3	28,9	25	5906	8105	10597	13397	16500	19876	23467	27179	30885
							32	-	6835	9095	11629	14440	17510	20791	24206	27638
							43	-	-	6794	8901	11250	13838	16636	19586	22591
TAGDT4610ZHR-TZ	106.2695		201,4	V	400/3	30,3	25	6878	9332	12085	15152	18522	22155	25985	29913	33801
							32	-	7951	10461	13237	16282	19577	23072	26690	30318
							43	-	-	7887	10227	12785	15565	18552	21698	24925
TAGDT4612ZHR-TZ	106.2696		225,0	V	400/3	33,3	25	8077	10846	13962	17449	21291	25431	29767	34150	38378
							32	-	9373	12221	15386	18875	22661	26676	30808	34902
							43	-	-	9416	12117	15090	18349	21882	25636	29527
TAGDT4614ZHR-TZ	106.2697		248,8	V	400/3	38,3	25	9830	12827	16200	19978	24150	28657	33377	38123	42646
							32	-	11208	14316	17802	21676	25909	30418	35061	39660
							43	-	-	11297	14311	17711	21517	25704	30215	34981
TAGDT4615ZHR-TZ	106.2698		269,6	V	400/3	40,7	25	10813	14295	18046	22077	26370	30900	35664	40701	46100
							32	-	12580	16064	19775	23715	27886	32313	37063	42254
							43	-	-	12781	15975	19362	22979	26896	31223	36123

2) Expansion: C = Kapillarrohr; V = Expansionsventil;
Vorläufige Daten

	<h2 style="margin: 0;">Luftgekühlte Verflüssigungssätze</h2> <h3 style="margin: 0;">R404A / R507A / R452A</h3>	
---	--	---

Technische Daten

Typ	Luftleistung [m³/h]	Sammleinhalt [litr.]	max. Betriebsstrom [A]	max. Anlaufstrom [A]	Lüfter				Anschlüsse		Abmessungen			L _{PA} ³⁾ [dB(A)]	Gewicht [kg]
					Stk. x Ø [mm]	Spannung V/PH/Hz	Leistung* [W]	Drehzahl [min ⁻¹]	Saug. [mm]	Flüssig. [mm]	L	H	T		
Mittel-/Hochdruckbereich															
AE4425ZHR-FZ	340	0,75	3,0	10,8	1 x 200	230/1/50	5	1300	9,5 ¹⁾	6,35 ¹⁾	312	227	398	62	19,1
AET4425ZHR-FZ	410	0,75	3,0	10,8	1 x 200	230/1/50	5	1300	9,5 ¹⁾	6,35 ¹⁾	322	257	404		18,5
AET4425ZHR-FZ	410	0,75	3,0	10,8	1 x 205	230/1/50	5	1300	9,5 ¹⁾	6,35 ¹⁾	322	257	404		18,5
AE4430ZHR-FZ	410	0,75	3,1	11,6	1 x 200	230/1/50	5	1300	9,5 ¹⁾	6,35 ¹⁾	322	257	404	60	19,3
AET4430ZHR-FZ	410	0,75	3,5	12,2	1 x 200	230/1/50	25	1300	9,5 ¹⁾	6,35 ¹⁾	322	257	404		19,3
AET4430ZHR-FZ	410	0,75	3,5	12,2	1 x 205	230/1/50	16	1300	9,5 ¹⁾	6,35 ¹⁾	319	257	422	65	19,3
AE4440ZHR-FZ	800	0,75	3,3	16,3	1 x 250	230/1/50	25	1300	9,5 ¹⁾	6,35 ¹⁾	336	298	501	66	23,9
AET4440ZHR-FZ	500	0,75	4,3	16,3	1 x 250	230/1/50	25	1300	9,5 ¹⁾	6,35 ¹⁾	346	298	501		23,9
AET4440ZHR-FZ	500	0,75	4,3	16,3	1 x 250	230/1/50	16	1300	9,5 ¹⁾	6,35 ¹⁾	346	298	501	69	23,9
AE4450ZHR-FZ	980	0,75	5,7	18,8	1 x 250	230/1/50	25	1300	9,5 ¹⁾	6,35 ¹⁾	336	298	501	70	24,9
AET4450ZHR-FZ	500	0,75	5,7	18,8	1 x 250	230/1/50	25	1300	9,5 ¹⁾	6,35 ¹⁾	346	298	501		24,9
AET4450ZHR-FZ	500	0,75	5,7	18,8	1 x 250	230/1/50	16	1300	9,5 ¹⁾	6,35 ¹⁾	346	298	501	69	24,9
AE4460ZHR-FZ	980	0,75	6,5	20,2	1 x 250	230/1/50	25	1300	9,5 ¹⁾	6,35 ¹⁾	336	298	501	70	24,8
AET4460ZHR-FZ	1130	0,75	6,5	20,2	1 x 300	230/1/50	25	1300	9,5 ¹⁾	6,35 ¹⁾	433	338	496	70	25,5
AET4460ZHR-FZ	1130	0,75	6,5	20,2	1 x 300	230/1/50	16	1300	9,5 ¹⁾	6,35 ¹⁾	433	338	496	70	24,8
AE4470ZHR-FZ	1130	0,75	5,9	20,0	1 x 250	230/1/50	25	1300	9,5 ¹⁾	6,35 ¹⁾	433	338	496	70	27,6
AET4470ZHR-FZ	1130	0,75	5,9	20,0	1 x 300	230/1/50	25	1300	9,5 ¹⁾	6,35 ¹⁾	433	338	496		27,6
AET4470ZHR-FZ	1130	0,75	5,9	20,0	1 x 300	230/1/50	16	1300	9,5 ¹⁾	6,35 ¹⁾	433	338	496	69	27,6
AWT4538ZHR-FZ	3300	3,9			1 x 420	230/1/50			22,2 ²⁾	12,7 ²⁾	591	540	647		67,0
CAJN9480ZMHR	900	1,50	6,9	23,0	1 x 300	230/1/50	30	1200	12,7 ²⁾	9,5 ²⁾	432	340	487	64	32,0
TAJN9480ZMHR	900	1,50	3,2	13,2	1 x 300	400/3/50	30	1200	12,7 ²⁾	9,5 ²⁾	432	340	487	63	32,0
CAJN9510ZMHR	900	1,50	8,6	30	1 x 300	230/1/50	30	1200	15,9 ²⁾	9,5 ²⁾	432	340	487	65	33,0
TAJN9510ZMHR	900	1,50	3,2	14,7	1 x 300	400/3/50	30	1200	15,9 ²⁾	9,5 ²⁾	432	340	487	63	31,0
CAJN9513ZMHR	900	1,50	11,5	33,0	1 x 300	230/1/50	30	1200	15,9 ²⁾	9,5 ²⁾	432	340	487	65	34,0
TAJN9513ZMHR	900	1,50	4,1	16,9	1 x 300	400/3/50	30	1200	15,9 ²⁾	9,5 ²⁾	432	340	487	65	32,0
CAJN4517ZHR	1700	2,35	13,5	39,0	1 x 350	230/1/50	90	1350	15,9 ²⁾	9,5 ²⁾	513	436	608	71	44,0
TAJN4517ZHR	1700	2,35	4,4	19,0	1 x 350	400/3/50	90	1350	15,9 ²⁾	9,5 ²⁾	513	436	608	71	40,0
CAJN4519ZHR	1700	2,35	16,0	46,0	1 x 350	230/1/50	90	1350	15,9 ²⁾	9,5 ²⁾	513	436	608	71	44,0
TAJN4519ZHR	1700	2,35	5,6	23,0	1 x 350	400/3/50	90	1350	15,9 ²⁾	9,5 ²⁾	513	436	608	71	41,0
FHT4522ZHR-FZ	1650	2,35	17,1	49,0	1 x 350	230/1/50	105	1350	15,9 ²⁾	9,5 ²⁾	512	436	607	73	55,0
TFHT4522ZHR-TZ	1650	2,35	6,5	27,0	1 x 350	400/3/50	105	1350	15,9 ²⁾	9,5 ²⁾	512	436	607	74	55,0
FHT4524ZHR-FZ	3900	2,35	20,7	52,0	1 x 420	230/1/50	280	1360	15,9 ²⁾	9,5 ²⁾	591	540	607	80	63,0
TFHT4524ZHR-TZ	3900	2,35	8,8	27,0	1 x 420	400/3/50	280	1360	15,9 ²⁾	9,5 ²⁾	591	540	625	80	63,0
TFHT4531ZHR-TZ	3670	3,9	9,3	29,0	1 x 420	400/3/50	280	1360	22,2 ²⁾	12,7 ²⁾	591	540	625	81	69,0
TFHT4540ZHR-TZ	3300	3,9	10,3	47,0	1 x 420	400/3/50	280	1360	22,2 ²⁾	12,7 ²⁾	591	540	647	82	70,0
AWT4538ZHR-TZ	3300	3,9			1 x 450	400/3/50			22,2 ²⁾	12,7 ²⁾	591	540	647		67,0
AWT4538ZHR-TZ	3300	3,9			1 x 420	400/3/50			22,2 ²⁾	12,7 ²⁾	591	540	647		67,0
TAGT4546ZHR-TZ	7600	3,9			2 x 420	400/3/50	280	1360	22,2 ²⁾	15,9 ²⁾	1060	555	615	86	96,0
TAGT4546ZHR-TZ	7000	6,0	15,6	48,0	2 x 420	400/3/50	280	1360	22,2 ²⁾	12,7 ²⁾	1060	555	644	86	100,0
TAGT4553ZHR-TZ	7600	6,0	16,3	52,0	2 x 420	400/3/50	280	1360	22,2 ²⁾	15,9 ²⁾	1060	555	615	85	99,0
TAGT4553ZHR-TZ	7000	6,0	16,3	52,0	2 x 420	400/3/50	280	1360	22,2 ²⁾	15,9 ²⁾	1060	555	615	85	101,0
TAGT4553ZHR-TZ	7000	6,0	16,3	52,0	2 x 420	400/3/50	280	1360	22,2 ²⁾	15,9 ²⁾	1060	555	615	85	101,0
TAGT4561ZHR-TZ	7000	6,0	17,6	56,0	2 x 420	400/3/50	280	1360	28,6 ²⁾	15,9 ²⁾	1060	555	658	86	101,0
TAGT4568ZHR-TZ	7000	6,0	20,1	62,0	2 x 420	400/3/50	280	1360	28,6 ²⁾	15,9 ²⁾	1060	555	658	85	102,0
TAGT4573ZHR-TZ	6000	6,0			2 x 420	400/3/50	280	1360	28,6 ²⁾	15,9 ²⁾	1060	555	658	85	107,0
TAGDT4590ZHR-TZ	8270	9,5	28,9	90,0	2 x 420	400/3/50	280	1360	28,6 ²⁾	15,9 ²⁾	1417	664	720	88	175,0
TAGDT4610ZHR-TZ	8270	9,5	30,3	98,0	2 x 420	400/3/50	280	1360	28,6 ²⁾	15,9 ²⁾	1417	664	720	87	179,0
TAGDT4612ZHR-TZ	14600	9,5	33,3	104,0	2 x 500	400/3/50	620	1365	28,6 ²⁾	15,9 ²⁾	1417	868	718	91	205,0
TAGDT4614ZHR-TZ	14600	12	38,3	116,0	2 x 500	400/3/50	620	1365	34,9 ²⁾	22,2 ²⁾	1417	868	718	90	209,0
TAGDT4615ZHR-TZ	13000	12	40,7	116,0	2 x 500	400/3/50	620	1365	34,9 ²⁾	22,2 ²⁾	1417	868	718	91	217,0

*) Angaben pro Motor

1) Sockelventil

2) RV = orientierbaren Rotalockventil

3) LPA = Schalleistung

Verbundsätze und drehzahlgeregelte Verdichtersätze,
Verdichter und Verflüssigungssätze aller Bauarten,
Außenheiten, Zubehör für Verdichter (Rotalockventile)



Luftgekühlte Verflüssigungssätze R404A / R507A / R452A



Zubehör/Ersatzteile

Typ	Lüfter kompl. 230/1/50	Lüfter kompl. 400/50	Drehzahlregler	Wetter- schutzgehäuse	Mini Druckschalter	Ölumpfeizung		
	EDV-Nr.	EDV-Nr.				EDV-Nr.	EDV-Nr.	EDV-Nr.
Mittel-/Hochdruckbereich								
AE4425ZHR-FZ	106.1762			106.1394	106.2980	371.5103	106.1985	
AET4425ZHR-FZ	106.1763			106.1394	106.2980	371.5103	106.1985	
AE4430ZHR-FZ	106.1763			106.1394	106.2980	371.5103	106.1985	
AET4430ZHR-FZ	106.1763			106.1394	106.2980	371.5103	106.1985	
AE4440ZHR-FZ	106.1764			106.1394	106.2980	371.5103	106.1985	
AET4440ZHR-FZ	106.3982			106.1394	106.2980	371.5103	106.1985	
AE4450ZHR-FZ	106.1764			106.1394	106.2980	371.5103	106.1985	
AET4450ZHR-FZ	106.3982			106.1394	106.2980	371.5103	106.1985	
AE4460ZHR-FZ	106.1764			106.1394	106.2980	371.5103	106.1985	
AET4460ZHR-FZ	106.1766			106.1394	106.2980	371.5103	106.1985	
AE4470ZHR-FZ	106.1766			106.1394	106.2980	371.5103	106.1985	
AET4470ZHR-FZ	106.1766			106.1394	106.2980	371.5103	106.1985	
CAJN9480ZMHR	106.3946		106.3751	106.1394	106.2980	371.5101		
TAJN9480ZMHR	106.3946		106.3751	106.1394	106.2980	371.5101		
CAJN9510ZMHR	106.3946		106.3751	106.1394	106.2980	371.5101		
TAJN9510ZMHR	106.3946		106.3751	106.1394	106.2980	371.5101		
CAJN9513ZMHR	106.3946		106.3751	106.1394	106.2980	371.5101		
TAJN9513ZMHR	106.3946		106.3751	106.1394	106.2980	371.5101		
CAJN4517ZHR	106.3947		106.3752	106.1395	106.2980	371.5101		
TAJN4517ZHR	106.3947		106.3752	106.1395	106.2980	371.5101		
CAJN4519ZHR	106.3947		106.3752	106.1395	106.2980	371.5101		
TAJN4519ZHR	106.3947		106.3752	106.1395	106.2980	371.5101		
FHT4522ZHR-FZ	106.3949							106.3757
TFHT4522ZHR-TZ	106.3949			106.1395				106.3757
FHT4524ZHR-FZ	106.1799							106.3757
TFHT4524ZHR-TZ	106.1799	106.1759		106.1395				106.3757
TFHT4531ZHR-TZ	106.1799			106.1395				106.3757
TFHT4540ZHR-TZ	106.1799	106.1759		106.1395				106.3757
AWT4538ZHR-FZ	106.1799			106.1395				
AWT4538ZHR-TZ	106.1799	106.1795		106.1395				
TAGT4546ZHR-TZ	2x 106.1799			106.1392				106.3757
TAGT4546ZHR-TZ	106.1799	106.1795		106.1392				106.3757
TAGT4553ZHR-TZ	2x 106.1799			106.1392				106.3757
TAGT4553ZHR-TZ	106.1799	106.1795	8587001	106.1392			106.1985	
TAGT4561ZHR-TZ	2x 106.1799			106.1392				106.3757
TAGT4568ZHR-TZ	2x 106.1799			106.1392				106.3757
TAGT4573ZHR-TZ	2x 106.1799			106.1392				106.3757
TAGDT4590ZHR-TZ	2x 106.1799			106.1393				106.3757
TAGDT4610ZHR-TZ	2x 106.1799			106.1393				106.3757
TAGDT4612ZHR-TZ	2x 106.1798							106.3757
TAGDT4614ZHR-TZ	2x 106.1798			106.1393				106.3757
TAGDT4615ZHR-TZ		2x 106.1797		106.1393				106.3757

	<h2 style="margin: 0;">Luftgekühlte Verflüssigungssätze</h2> <h3 style="margin: 0;">R404A / R507A</h3>	
---	--	---

Leistungsdaten Niederdruckbereich bezogen auf Sauggastemperatur 20°C, 3K Flüssigkeits-Unterkühlung

Typ	EDV-Nr.	Serie	Hubvolumen [cm ³]	Expansion ²⁾	Spannung V/~ /50Hz	max. Betriebsstr. [A]	Umg. Temp. °C	Kälteleistung [Watt]						
								Verdampfungstemperatur °C						
								-40	-35	-30	-25	-20	-15	-10
AE2410ZBR-FZ	106.2379	AE ²	5,02	V	230/1	2,7	25	107	149	198	254	317	384	456
							32	91	131	177	228	284	345	408
							43	-	100	139	182	228	277	328
AE2415ZB-FZ	106.2392	AE ²	7,33	C	230/1	3,2	25	173	225	286	353	425	500	577
							32	150	199	255	316	381	449	518
							43	-	158	206	258	312	369	427
AE2415ZBR-FZ	106.2385	AE ²	7,33	V	230/1	3,2	25	173	225	286	353	425	500	577
							32	150	199	255	316	381	449	518
							43	-	158	206	258	312	369	427
AET2415ZBR-FZ	106.4104	AE ²	7,33	V	230/1	3,2	25	156	208	268	336	411	490	574
							32	135	184	241	303	372	445	522
							43	103	147	196	251	310	374	441
AET2420ZBR-FZ	106.4105	AE ²	9,35	V	230/1	4,6	25	198	267	347	439	541	653	773
							32	169	233	307	391	485	587	696
							43	124	180	244	315	395	482	576
AE2420ZBR-FZ	106.2391	AE ²	9,35	V	230/1	4,6	25	224	296	379	472	574	683	797
							32	192	258	334	419	511	609	711
							43	-	199	264	335	412	493	577
AET2420ZBR-FZ	106.4106	AE ²	9,35	V	230/1	4,6	25	198	267	347	439	541	653	773
							32	169	233	307	391	485	587	696
							43	124	180	244	315	395	482	576
AE2425ZBR-FZ	106.2399	AE ²	12,01	V	230/1	4,8	25	296	389	496	614	743	880	1024
							32	255	343	442	552	669	795	925
							43	-	271	358	452	552	658	769
AET2425ZBR-FZ	106.4107	AE ²	12,01	V	230/1	4,6	25	262	351	455	572	702	843	994
							32	225	310	407	516	635	765	905
							43	167	244	330	426	530	643	766
CAJN2428ZBR	106.3345	AJ ²	15,2	V	230/1	5,3	25	270	370	485	616	761	919	1087
							32	224	314	419	537	667	808	959
							43	-	228	316	414	521	637	761
TAJN2428ZBR	106.3358	AJ ²	15,2	V	400/3	2,2	25	279	379	495	625	766	917	1073
							32	226	317	422	540	667	802	942
							43	-	229	318	416	523	635	750
CAJN2432ZBR	106.3346	AJ ²	18,3	V	230/1	6,0	25	326	447	586	743	913	1094	1284
							32	271	380	506	645	796	957	1125
							43	-	278	381	494	616	745	881
CAJN2440ZBR	106.3347	AJ ²	21,0	V	230/1	5,8	25	379	512	662	826	999	1177	1354
							32	317	439	577	727	886	1049	1213
							43	-	332	451	580	716	857	-
CAJN2446ZBR	106.3348	AJ ²	26,2	V	230/1	8,4	25	567	766	990	1237	1504	1785	2074
							32	480	664	869	1093	1334	1586	1843
							43	-	504	679	867	1067	1273	1482
TAJN2446ZBR	106.3359	AJ ²	26,2	V	400/3	3,2	25	547	736	951	1189	1448	1722	2005
							32	460	633	830	1046	1280	1527	1782
							43	-	480	647	830	1026	1231	1442
CAJN2464ZBR	106.3349	AJ ²	34,4	V	230/1	10,2	25	733	959	1215	1497	1798	2113	2433
							32	631	838	1070	1323	1593	1873	2157
							43	-	649	843	1053	1274	1501	-
TAJN2464ZBR	106.3360	AJ ²	34,4	V	400/3	3,6	25	728	955	1212	1491	1787	2091	2395
							32	622	831	1063	1315	1579	1850	2118
							43	-	636	832	1041	1258	1477	-

2) Expansion: C = Kapillarrohr; V = Expansionsventil;

	<h2 style="margin: 0;">Luftgekühlte Verflüssigungssätze R404A / R507A</h2>	
---	--	---

Leistungsdaten Niederdruckbereich bezogen auf Sauggastemperatur 20°C, 3K Flüssigkeits-Unterkühlung

Typ	EDV-Nr.	Serie	Hubvolumen [cm ³]	Expansion ²⁾	Spannung V/~50Hz	max. Betriebsstr. [A]	Umg. Temp. °C	Kälteleistung [Watt]						
								Verdampfungstemperatur °C						
								-40	-35	-30	-25	-20	-15	-10
FHT2480ZBR-FZ	106.3310		53,2	V	230/1	16,6	25	1079	1484	1943	2453	3005	3594	4214
							32	886	1275	1708	2182	2692	3231	3794
							43	565	927	1319	1738	2180	2642	3118
TFHT2480ZBR-TZ	106.3316		53,2	V	400/3	6,9	25	1123	1509	1937	2401	2897	3420	3965
							32	921	1290	1694	2131	2595	3081	3587
							43	-	948	1318	1711	2126	2557	3003
FHT2511ZBR-FZ	106.3311		74,25	V	230/1	24,6	25	1418	1916	2468	3067	3711	4400	5141
							32	1167	1646	2169	2732	3331	3968	4649
							43	-	1212	1690	2196	2727	3285	3879
TFHT2511ZBR-TZ	106.3317		74,25	V	400/3	7,8	25	1409	1907	2461	3063	3709	4400	5143
							32	1160	1624	2139	2697	3293	3927	4606
							43	-	1222	1674	2162	2679	3225	3809
TAGT2516ZBR-TZ	106.2686		112,5	V	400/3	11,8	25	2749	3237	3998	4983	6134	7391	8684
							32	2239	2688	3388	4289	5340	6479	7642
							43	-	1907	2509	3279	4167	5117	6063
TAGT2516ZBR-FZ	106.3394		112,5	V	400/3	11,8	25	1973	2816	3806	4927	6164	7497	8905
							32	1588	2361	3261	4277	5395	6600	7878
							43	1001	1664	2423	3274	4207	5214	6289
TAGT2522ZBR-TZ	106.2687		134,8	V	400/3	15,7	25	2642	3547	4591	5760	7033	8383	9784
							32	2204	3023	3965	5020	6174	7411	8715
							43	-	2227	3017	3900	4875	5941	7099
TAGT2522ZBR-FZ	106.4103		134,8	V	400/3	15,7	25	2560	3539	4682	5977	7407	8952	10589
							32	2085	2990	4035	5213	6512	7916	9409
							43	1351	2146	3043	4045	5147	6342	7625
TAGDT2532ZBR-TZ	106.4101		225,0	V	400/3	21,3	25	3852	5490	7399	9547	11892	14388	16992
							32	3113	4612	6342	8278	10386	12628	14971
							43	1989	3268	4720	6326	8065	9914	11858
TAGDT2544ZBR-TZ	106.4102		269,6	V	400/3	29,0	25	5141	6958	9063	11422	13988	16716	19564
							32	4279	5944	7853	9981	12294	14760	17353
							43	2972	4409	6022	7799	9724	11788	14002

2) Expansion: C = Kapillarrohr; V = Expansionsventil;



Luftgekühlte Verflüssigungssätze R452A



Leistungsdaten Niederdruckbereich bezogen auf Sauggasttemperatur 20°C, 3K Flüssigkeits-Unterkühlung

Typ	EDV-Nr.	Serie	Hubvolumen [cm ³]	Expansion ²⁾	Spannung V/~50Hz	max. Betriebsstr. [A]	Umg. Temp. °C	Kälteleistung [Watt]							
								Verdampfungstemperatur °C							
								-45	-40	-35	-30	-25	-20	-15	-10
AE2410ZBR-FZ	106.2379	AE ²	5,02	V	230/1	2,7	25	58,6	92,5	133	182	237	300	369	443
							32	45,5	78,3	117	162	213	270	333	401
							43	-	54,2	88	126	170	218	271	330
AE2415ZBR-FZ	106.2385	AE ²	7,33	V	230/1	3,2	25	106	148	200	260	328	403	485	571
							32	87,2	128	177	232	295	365	440	519
							43	-	96,1	140	189	244	304	369	438
AET2415ZBR-FZ	106.4104	AE ²	7,33	V	230/1	3,2	25	113	156	208	268	335	409	488	571
							32	93,6	135	184	240	302	370	442	518
							43	-	102	146	195	249	308	370	436
AE2420ZBR-FZ	106.2391	AE ²	9,35	V	230/1	4,6	25	135	193	262	343	438	543	660	785
							32	109	164	229	304	391	488	594	709
							43	-	119	176	242	316	400	491	589
AET2420ZBR-FZ	106.4106	AE ²	9,5	V	230/1	4,6	25	141	198	266	346	437	539	650	769
							32	115	168	232	306	389	482	583	691
							43	-	123	179	242	313	392	477	570
AE2425ZBR-FZ	106.2399	AE ²	12,01	V	230/1	4,8	25	178	254	345	450	570	705	852	1009
							32	145	219	305	403	515	640	776	921
							43	-	161	240	328	427	536	655	783
AET2425ZBR-FZ	106.4107	AE ²	12,01	V	230/1	4,6	25	186	261	350	453	570	699	839	989
							32	152	224	309	405	513	632	761	899
							43	-	167	243	328	423	526	638	758
CAJN2428ZBR	106.3345	AJ ²	15,2	V	230/1	5,3	25	153	231	326	439	571	722	891	1076
							32	117	190	277	380	500	637	790	959
							43	-	126	200	287	388	504	634	778
TAJN2428ZBR	106.3358	AJ ²	15,2	V	400/3	2,2	25	158	238	334	447	578	725	887	1061
							32	117	192	279	383	502	637	785	944
							43	-	124	201	290	392	507	635	772
CAJN2432ZBR	106.3346	AJ ²	18,3	V	230/1	6,0	25	183	278	394	531	690	868	1064	1277
							32	143	230	336	459	602	763	940	1132
							43	-	155	244	347	465	599	747	-
CAJN2440ZBR	106.3347	AJ ²	21,0	V	230/1	5,8	25	216	324	453	601	770	956	1156	1367
							32	169	270	388	526	682	855	1042	1240
							43	-	-	292	413	550	703	-	-
CAJN2446ZBR	106.3348	AJ ²	26,2	V	230/1	8,4	25	325	487	677	897	1147	1423	1723	2040
							32	258	410	587	790	1018	1271	1544	1832
							43	-	290	445	620	816	1031	1263	1508
TAJN2446ZBR	106.3359	AJ ²	26,2	V	400/3	3,2	25	315	468	649	861	1101	1370	1662	1974
							32	250	392	560	753	974	1219	1487	1772
							43	-	277	423	591	781	992	1222	1467
CAJN2464ZBR	106.3349	AJ ²	34,4	V	230/1	10,2	25	444	630	850	1104	1392	1711	2056	2420
							32	365	539	742	975	1237	1528	1842	2173
							43	-	397	572	772	995	1242	1509	-
TAJN2464ZBR	106.3360	AJ ²	34,4	V	400/3	3,6	25	436	623	844	1098	1384	1698	2034	2385
							32	354	530	734	967	1228	1513	1819	2137
							43	-	382	561	762	984	1226	1485	-

2) Expansion: C = Kapillarrohr; V = Expansionsventil;
Vorläufige Daten

Verbund- und drehzahlgeregelte Verdichtersätze, Verdichter und Verflüssigungssätze aller Bauarten, Außeneinheiten, Zubehör für Verdichter (Rotalockventile)

	<h2 style="margin: 0;">Luftgekühlte Verflüssigungssätze R452A</h2>	
---	--	---

Leistungsdaten Niederdruckbereich bezogen auf Sauggastemperatur 20°C, 3K Flüssigkeits-Unterkühlung

Typ	EDV-Nr.	Serie	Hubvolumen [cm ³]	Expansion ²⁾	Spannung V/~50Hz	max. Betriebsstr. [A]	Umg. Temp. °C	Kälteleistung [Watt]							
								Verdampfungstemperatur °C							
								-45	-40	-35	-30	-25	-20	-15	-10
FHT2480ZBR-FZ	106.3310		53,2	V	230/1	16,6	25	597	922	1309	1759	2272	2845	37473	4151
							32	434	753	1123	1549	2029	2561	3143	3769
							43	-	467	812	1198	1627	2097	2607	3153
TFHT2480ZBR-TZ	106.3316		53,2	V	400/3	6,9	25	635	958	1330	1753	2224	2743	3307	3912
							32	473	783	1137	1536	1982	2471	3003	3572
							43	-	505	832	1199	1605	2051	2533	3050
FHT2511ZBR-FZ	106.3311		74,25	V	230/1	24,6	25	792	1211	1692	2239	2853	3538	4299	5143
							32	585	992	1452	1970	2550	3195	3909	4699
							43	-	636	1063	1539	2066	2649	3293	4005
TFHT2511ZBR-TZ	106.3317		74,25	V	400/3	7,8	25	792	1202	1681	2228	2844	3530	4291	5137
							32	606	988	1433	1942	2515	3155	3864	4650
							43	-	685	1077	1527	2035	2603	3233	3932
TAGT2516ZBR-TZ	106.2686		112,5	V	400/3	11,8	25	969	1628	2419	3344	4398	5568	6847	8231
							32	637	1259	1992	2841	3802	4867	6031	7294
							43	-	704	1336	2059	2874	3776	4767	5853
TAGT2516ZBR-TZ	106.3394		112,5	V	400/3	11,8	25	969	1628	2419	3344	4398	5568	6847	8231
							32	637	1259	1992	2841	3802	4867	6031	7294
							43	-	704	1336	2059	2874	3776	4767	5853
TAGT2522ZBR-TZ	106.2687		134,8	V	400/3	15,7	25	1538	2258	3127	4151	5329	6656	8114	9683
							32	1215	1878	2667	3595	4666	5881	7234	8711
							43	-	1281	1960	2748	3661	4712	5905	7244
TAGT2522ZBR-TZ	106.4103		134,8	V	400/3	15,7	25	1416	2215	3158	4259	5514	6917	8459	10139
							32	1008	1770	2650	3664	4815	6099	7514	9062
							43	-	1092	1871	2751	3742	4848	6075	7437
TAGDT2532ZBR-TZ	106.4101		225,0	V	400/3	21,3	25	1926	3269	4868	6725	8820	11123	13608	16261
							32	1259	2531	4020	5730	7647	9746	12006	14422
							43	-	1415	2709	4178	5813	7599	9523	11595
TAGDT2544ZBR-TZ	106.4102		269,6	V	400/3	29,0	25	3246	4759	6568	8679	11080	13750	16677	19867
							32	2664	4111	5811	7778	10008	12491	15221	18221
							43	-	3310	4830	6569	8538	10739	13190	15949

2) Expansion: C = Kapillarrohr; V = Expansionsventil;
Vorläufige Daten

	<h2 style="margin: 0;">Luftgekühlte Verflüssigungssätze</h2> <h3 style="margin: 0;">R404A / R507A / R452A</h3>	
---	--	---

Technische Daten

Typ	Luftleistung [m³/h]	Sammleinhalt [ltr.]	max. Betriebsstrom [A]	max-Anlaufstrom [A]	Lüfter				Anschlüsse		Abmessungen			L _{PA} ³⁾ [dB(A)]	Gewicht [kg]
					Stk. x Ø [mm]	Spannung V/PH/Hz	Leistung [W]	Drehzahl [min ⁻¹]	Saug. [mm]	Flüssig. [mm]	H	B	T		
Niederdruckbereich															
AE2410ZBR-FZ	340	0,75			1 x 205	230/1/50	5	1300	9,5 ¹⁾	6,35 ¹⁾	237	312	398	59	18,8
AE2415ZB-FZ	340	0,75			1 x 205	230/1/50	5	1300	9,5 ¹⁾	6,35 ¹⁾	237	312	398	59	19,4
AE2415ZBR-FZ	340	0,75			1 x 205	230/1/50	5	1300	9,5 ¹⁾	6,35 ¹⁾	237	312	396	59	19,4
AET2415ZBR-FZ	340	0,75			1 x 200	230/1/50			9,5 ¹⁾	6,35 ¹⁾	237	312	398		19,4
AET2415ZBR-FZ	340	0,75	3,2	13,9	1 x 205	230/1/50	5	1300	9,5 ¹⁾	6,35 ¹⁾	312	237	418	59	19,4
AE2420ZBR-FZ	410	0,75			1 x 205	230/1/50	5	1300	9,5 ¹⁾	6,35 ¹⁾	257	322	404	59	20,7
AET2420ZBR-FZ	410	0,75	5,0	17,2	1 x 200	230/1/50	16	1300	9,5 ¹⁾	6,35 ¹⁾	319	257	402	69	19,4
AET2420ZBR-FZ	410	0,75	5,0	17,2	1 x 205	230/1/50	16	1300	9,5 ¹⁾	6,35 ¹⁾	319	257	422	69	24,1
AE2425ZBR-FZ	800	0,75			1 x 250	230/1/50	25	1300	9,5 ¹⁾	6,35 ¹⁾	298	336	501	65	25,5
AET2425ZBR-FZ	500	0,75			1 x 250	230/1/50			9,5 ¹⁾	6,35 ¹⁾	298	346	401		25,5
AET2425ZBR-FZ	500	0,75	4,8	19,2	1 x 250	230/1/50	16	1300	9,5 ¹⁾	6,35 ¹⁾	346	298	501	69	25,5
CAJN2428ZBR	550	1,5			1 x 250	230/1/50	16	1200	12,7 ²⁾	6,35 ²⁾	304	345	511	57	30,0
TAJN2428ZBR	550	1,5			1 x 250	400/3/50	16	1200	12,7 ²⁾	6,35 ²⁾	304	345	511	57	31,0
CAJN2432ZBR	550	1,5			1 x 250	230/1/50	16	1200	12,7 ²⁾	6,35 ²⁾	304	345	511	59	30,0
CAJN2440ZBR	550	1,5			1 x 250	230/1/50	16	1200	12,7 ²⁾	9,5 ²⁾	304	345	511	58	31,0
CAJN2446ZBR	900	2,35			1 x 300	230/1/50	30	1200	12,7 ²⁾	9,5 ²⁾	340	432	487	62	33,0
TAJN2446ZBR	900	2,35			1 x 300	400/3/50	30	1200	12,7 ²⁾	9,5 ²⁾	340	432	487	62	33,0
CAJN2464ZBR	900	2,35			1 x 300	230/1/50	30	1200	15,9 ²⁾	9,5 ²⁾	340	432	487	64	34,0
TAJN2464ZBR	900	2,35			1 x 300	400/3/50	30	1200	15,9 ²⁾	9,5 ²⁾	340	432	487	64	34,0
FHT2480ZBR-FZ	1750	1,50			1 x 350	230/1/50	90	1335	15,9 ²⁾	9,5 ²⁾	436	512	607	73	57,0
TFHT2480ZBR-TZ	1750	1,50			1 x 350	400/3/50	90	1335	15,9 ²⁾	9,5 ²⁾	436	512	607	74	57,0
FHT2511ZBR-FZ	1750	1,50			1 x 350	230/1/50	105	1335	15,9 ²⁾	9,5 ²⁾	436	512	607	76	57,0
TFHT2511ZBR-TZ	1750	1,50			1 x 350	400/3/50	105	1335	15,9 ²⁾	9,5 ²⁾	436	512	607	77	57,0
TAGT2516ZBR-TZ	3670	2,35			1 x 420	400/3/50	280	1360	22,2 ²⁾	9,5 ²⁾	540	591	685	81	74,0
TAGT2522ZBR-TZ	3670	2,35			1 x 420	400/3/50	280	1360	28,6 ²⁾	9,5 ²⁾	540	591	685	82	77,0
TAGT2522ZBR-TZ	3670	3,9	15,7	62,0	1 x 450	400/3/50	280	1360	28,6 ²⁾	9,5 ²⁾	760	608	655	82	77,0
TAGDT2532ZBR-TZ	7000	6,0			2 x 420	400/3/50	280	1360	28,6 ²⁾	12,7 ²⁾	1060	581	664	84	154,0
TAGDT2544ZBR-TZ	7000	6,0	29,0	118	2 x 420	400/3/50	280	1360	28,6 ²⁾	12,7 ²⁾	1060	589	664	85	161,0

*) Angaben pro Motor
1) Sockelventil

2) RV = orientierbaren Rotalockventil
3) LPA = Schalleistung

	<h2 style="margin: 0;">Luftgekühlte Verflüssigungssätze</h2> <h3 style="margin: 0;">R404A / R507A / R452A</h3>	
---	--	---

Zubehör/Ersatzteile

Typ	Lüfter kompl. 230/1/50	Lüfter kompl. 400/50	Drehzahlregler	Wetter- schutzgehäuse	Mini Druckschalter	Ölsumpfheizung		
	EDV-Nr.	EDV-Nr.	EDV-Nr.	EDV-Nr.	EDV-Nr.	Bandhz.	Klebfolie	Patrone
Niederdruckbereich								
AE2410ZBR-FZ	106.1762			106.1394	106.2980	371.5103	106.1985	
AE2415ZB-FZ	106.1762			106.1394	106.2980		106.1985	
AE2415ZBR-FZ	106.1762			106.1394	106.2980	371.5103	106.1985	
AET2415ZBR-FZ	106.1762			106.1394	106.2980		106.1985	
AE2420ZB-FZ	106.1763			106.1394	106.2980			
AET2420ZBR-FZ	106.1763			106.1394	106.2980		106.1985	
AE2420ZBR-FZ	106.1763			106.1394	106.2980	371.5103	106.1985	
AET2420ZBR-FZ	106.1763			106.1394	106.2980		106.1985	
AE2425ZBR-FZ	106.1764			106.1394	106.2980	371.5103	106.1985	
AET2425ZBR-FZ	106.3983			106.1394	106.2980		106.1985	
CAJN2428ZBR	106.3945		106.3751	106.1394	106.2980	371.5101		
TAJN2428ZBR	106.3945		106.3751	106.1394	106.2980	371.5101		
CAJN2432ZBR	106.3945		106.3751	106.1394	106.2980	371.5101		
CAJN2440ZBR	106.3945		106.3751	106.1394	106.2980	371.5101		
CAJN2446ZBR	106.3946		106.3751	106.1394	106.2980	371.5101		
TAJN2446ZBR	106.3946		106.3751	106.1394	106.2980	371.5101		
CAJN2464ZBR	106.3946		106.3751	106.1394	106.2980	371.5101		
TAJN2464ZBR	106.3946		106.3751	106.1394	106.2980	371.5101		
FHT2480ZBR-FZ	106.3949							106.3757
TFHT2480ZBR-TZ	106.3946							106.3757
FHT2511ZBR-FZ	106.3949							106.3757
TFHT2511ZBR-TZ	106.3949	106.1770						106.3757
TAGT2516ZBR-TZ	106.1799		106.3984	106.1395			106.1985	106.3757
TAGT2522ZBR-TZ	106.1799							106.3757
TAGT2522ZBR-TZ	106.1799		106.3984					106.3757
TAGDT2532ZBR-TZ	106.1799		106.3984	106.1392				106.3757
TAGDT2532ZBR-TZ	106.1799		106.3984	106.1392	106.2980			106.3757
TAGDT2544ZBR-TZ		106.1795	106.3984	106.1392	106.2980			106.3757

²⁾ Motor mit Fuß ohne Flügel;
³⁾ Motor lose

⁴⁾ 400/3/50Hz
⁵⁾ 400/1/50Hz

	<h2 style="margin: 0;">Luftgekühlte Verflüssigungssätze mit integrierter Komfortausstattung</h2>	
--	--	--

Die einbaufertigen Verflüssigungssätze bieten viele Vorteile:

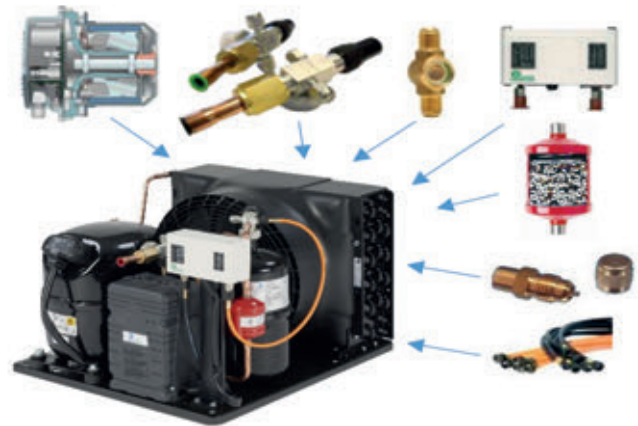
- Zeiersparnis (> 1 Stunde im Durchschnitt)
- höhere Sicherheit durch 100% ig geprüfte Komponenten
- werkseitige Auswahl und Einstellung der Komponenten

Ausstattung der Standardverflüssigungssätze mit:

- hochwertigen kombinierten Hoch-/Niederdruck-Druckschalter mit automatischen Reset
- flexiblen Anschlussleitungen am Druckschalter
- Ventilen mit Bördelanschluss und metrischem Anschluss-Kit
- Flüssigkeitsleitung mit Filtertrockner und Ölschauglas

Weitere Vorteile:

- Standard-Komponenten und Verdichter von Tecumseh sind immer verfügbar
- strenge Dichtigkeitsprüfung, kompletter elektrischer Test (Verdichter, Lüfter, Druckschalter)
- eine große Standard-Baureihe ist bereits lieferbar
- standardmäßiger Einbau von hochwertigen Komponenten



Verbundsätze und drehzahlgeregelte Verdichtersätze, Verdichter und Verflüssigungssätze aller Bauarten, Außeneinheiten, Zubehör für Verdichter (Rotalockventile)

<h2 style="margin: 0;">Luftgekühlte Verflüssigungssätze mit integrierter Komfortausstattung R134a</h2>
--

Leistungsdaten Mittel-/Hochdruckbereich bezogen auf Sauggastemperatur 20°C, 3K Flüssigkeits-Unterkühlung

Typ	EDV-Nr.	Serie	Hubvolumen [cm ³]	Expansion ²⁾	Spannung V/~50Hz	max. Betriebsstr. [A]	Umg. Temp. °C	Kälteleistung [Watt]								
								Verdampfungstemperatur °C								
								-25	-20	-15	-10	-5	0	+5	+10	+15
Kältemittel R134a																
CAJN4452YHRKOMFORT	106.3381	AJ ²	15,20	V	230/1	5,6	25	310	422	552	698	858	1031	1211	1396	1580
							32	-	363	484	618	763	917	1077	1239	1398
							43	-	-	368	484	606	733	862	-	-
CAJN4461YHRKOMFORT	106.3382	AJ ²	18,30	V	230/1	6,0	25	392	514	655	815	991	1178	1374	1573	1769
							32	-	462	592	737	894	1062	1235	1410	-
							43	-	-	493	615	745	881	-	-	-
CAJN4492YHRKOMFORT	106.3383	AJ ²	25,95	V	230/1	8,6	25	600	812	1057	1336	1646	1984	2343	2717	3097
							32	505	709	940	1199	1485	1794	2121	2460	2803
							43	-	-	744	976	1227	1494	1773	2060	-
CAJN4511YHRKOMFORT	106.3379	AJ ²	32,70	V	230/1	9,1	25	794	1048	1336	1653	1996	2357	2729	3101	3463
							32	-	935	1205	1500	1813	2141	2474	2803	-
							43	-	-	990	1250	1520	1796	-	-	-
CAJN4513YHRKOMFORT	106.3380	AJ ²	34,75	V	230/1	10,5	25	895	1193	1541	1941	2392	2894	3445	4039	4671
							32	785	1072	1401	1775	2194	2658	3165	3711	4291
							43	-	-	1173	1509	1880	2287	2728	3200	3700

2) Expansion: C = Kapillarrohr; V = Expansionsventil;

	Luftgekühlte Verflüssigungssätze mit integrierter Komfortausstattung R404A / R507A	
--	---	--

Leistungsdaten Mittel-/Hochdruckbereich bezogen auf Sauggastemperatur 20°C, 3K Flüssigkeits-Unterkühlung

Typ	EDV-Nr.	Serie	Hubvolumen [cm ³]	Expansion ²⁾	Spannung V/~50Hz	max. Betriebsstr. [A]	Umg. Temp. °C	Kälteleistung [Watt]								
								Verdampfungstemperatur °C								
								-25	-20	-15	-10	-5	0	+5	+10	+15
Kältemittel R404A / R507A																
CAJN9510ZMHRKOMFORT	106.3384	AJ ²	18,3	V	230/1	8,6	25	900	1118	1360	1625	1908	2203	2507	2813	3116
							32	787	991	1214	1452	1703	1963	2226	2490	2749
							43	-	789	981	1178	1381	1584	1787	-	-
TAJN9510ZMHRKOMFORT	106.3385	AJ ²	18,3	V	400/3	3,2	25	910	1126	1365	1625	1902	2191	2487	2785	3079
							32	795	999	1221	1457	1704	1960	2219	2477	2732
							43	-	794	988	1187	1391	1595	1799	-	-
CAJN9513ZMHRKOMFORT	106.3386	AJ ²	24,2	V	230/1	11,5	25	1077	1353	1658	1983	2319	2655	2981	3286	3561
							32	925	1184	1466	1762	2064	2364	2651	2917	3158
							43	678	914	1160	1412	1663	1907	-	-	-
TAJN9513ZMHRKOMFORT	106.3387	AJ ²	24,2	V	400/3	4,1	25	1041	1306	1597	1909	2232	2560	2885	3197	3491
							32	886	1138	1409	1694	1987	2281	2569	2845	3107
							43	640	873	1115	1360	1606	1849	-	-	-
CAJN4517ZHRKOMFORT	106.3388	AJ ²	25,95	V	230/1	13,5	25	1391	1718	2084	2487	2919	3376	3850	4332	4815
							32	-	1507	1848	2216	2609	3022	3449	3884	4321
							43	-	-	1472	1789	2120	2465	2821	3185	3556
TAJN4517ZHRKOMFORT	106.3389	AJ ²	25,95	V	400/3	4,4	25	1347	1704	2099	2528	2986	3468	3966	4473	4980
							32	-	1464	1836	2232	2650	3084	3530	3982	4434
							43	-	-	1413	1758	2112	2473	2840	3210	3583
CAJN4519ZHRKOMFORT	106.3390	AJ ²	34,45	V	230/1	16,0	25	1670	2104	2577	3080	3604	4137	4667	5181	5664
							32	-	1855	2299	2765	3243	3725	4201	4660	5092
							43	-	-	1856	2261	2668	3071	3465	3844	-
TAJN4519ZHRKOMFORT	106.3391	AJ ²	34,45	V	400/3	5,6	25	1754	2161	2609	3088	3588	4095	4597	5081	5534
							32	-	1882	2302	2744	3198	3656	4107	4541	4948
							43	-	-	1802	2187	2574	2958	3334	3698	-
CAJN9480ZMHRKOMFORT	106.3392	AJ ²	15,2	V	230/1	6,9	25	735	921	1129	1359	1608	1872	2147	2428	2710
							32	636	810	1001	1209	1432	1665	1907	2152	2396
							43	-	633	799	974	1156	1343	1533	1725	-

2) Expansion: C = Kapillarrohr; V = Expansionsventil;

Leistungsdaten Niederdruckbereich bezogen auf Sauggastemperatur 20°C, 3K Flüssigkeits-Unterkühlung

Typ	EDV-Nr.	Serie	Hubvolumen [cm ³]	Expansion ²⁾	Spannung V/~50Hz	max. Betriebsstr. [A]	Umg. Temp. °C	Kälteleistung [Watt]						
								Verdampfungstemperatur °C						
								-40	-35	-30	-25	-20	-15	-10
Kältemittel R404A / R507A														
CAJN2432ZBRKOMFORT	106.3375	AJ ²	18,3	V	230/1	6,0	25	326	447	586	743	913	1094	1284
							32	271	380	506	645	796	957	1125
							43	-	278	381	494	616	745	881
CAJN2440ZBRKOMFORT	106.3376	AJ ²	21,0	V	230/1	5,8	25	379	512	662	826	999	1177	1354
							32	317	439	577	727	886	1049	1213
							43	-	332	451	580	716	857	-
CAJN2440ZBRKOMFORT	106.3393		21,0	V	230/1	5,8	25	452	617	810	1029	1273	1539	1824
							32	379	529	705	905	1128	1372	1633
							43	272	401	550	720	910	1119	1344
CAJN2446ZBRKOMFORT	106.3377	AJ ²	26,2	V	230/1	8,4	25	567	766	990	1237	1504	1785	2074
							32	480	664	869	1093	1334	1586	1843
							43	-	504	679	867	1067	1273	1482
CAJN2464ZBRKOMFORT	106.3378	AJ ²	34,4	V	230/1	10,2	25	733	959	1215	1497	1798	2113	2433
							32	631	838	1070	1323	1593	1873	2157
							43	-	649	843	1053	1274	1501	-

2) Expansion: C = Kapillarrohr; V = Expansionsventil;

	Luftgekühlte Verflüssigungssätze mit integrierter Komfortausstattung R452A	
--	---	--

Leistungsdaten Mittel-/Hochdruckbereich bezogen auf Sauggastemperatur 20°C, 3K Flüssigkeits-Unterkühlung

Typ	EDV-Nr.	Serie	Hubvolumen [cm³]	Expansion ²⁾	Spannung V/~50Hz	max. Betriebsstr. [A]	Umg. Temp. °C	Kälteleistung [Watt]											
								Verdampfungstemperatur °C											
								-25	-20	-15	-10	-5	0	+5	+10	+15			
Kältemittel R452A																			
CAJN9510ZMHRKOMFORT	106.3384	AJ ²	18,3	V	230/1	8,6	25	812	1033	1274	1540	1830	2143	2477	2825	3180			
							32	715	921	1141	1380	1640	1919	2216	2524	2836			
							43	-	736	924	1122	1334	1560	1799	-	-			
TAJN9510ZMHRKOMFORT	106.3385	AJ ²	18,3	V	400/3	3,2	25	822	1042	1281	1544	1830	2138	2467	2811	3162			
							32	723	929	1149	1387	1645	1923	2217	2523	2833			
							43	-	739	930	1132	1346	1575	1816	-	-			
CAJN9513ZMHRKOMFORT	106.3386	AJ ²	24,2	V	230/1	11,5	25	969	1248	1553	1881	2229	2593	2965	3336	3689			
							32	838	1098	1377	1675	1990	2319	2654	2986	-			
							43	-	848	1089	1342	1606	1880	-	-	-			
TAJN9513ZMHRKOMFORT	106.3387	AJ ²	24,2	V	400/3	4,1	25	934	1204	1495	1809	2144	2498	2867	3241	3606			
							32	800	1054	1322	1609	1914	2236	2569	2907	-			
							43	-	811	1046	1292	1550	1821	-	-	-			
CAJN4517ZHRKOMFORT	106.3388	AJ ²	25,95	V	230/1	13,5	25	1250	1584	1953	2359	2806	3293	3817	4372	4949			
							32	-	1397	1737	2109	2517	2961	3440	3950	4480			
							43	-	-	1388	1706	2053	2432	2842	3280	3738			
TAJN4517ZHRKOMFORT	106.3389	AJ ²	25,95	V	400/3	4,4	25	1202	1565	1961	2394	2867	3379	3928	4510	5115			
							32	-	1352	1721	2120	2553	3020	3520	4048	4596			
							43	-	-	1330	1675	2044	2440	2863	3309	3768			
CAJN4519ZHRKOMFORT	106.3390	AJ ²	34,45	V	230/1	16,0	25	1504	1947	2423	2937	3488	4073	4688	5324	5965			
							32	-	1723	2168	2641	3146	3680	4242	4822	5407			
							43	-	-	1752	2161	2592	3048	3526	4020	-			
TAJN4519ZHRKOMFORT	106.3391	AJ ²	34,45	V	400/3	5,6	25	1575	1995	2450	2941	3467	4024	4606	5203	5800			
							32	-	1747	2169	2621	3101	3610	4141	4687	5233			
							43	-	-	1698	2091	2504	2939	3394	-	-			
CAJN9480ZMHRKOMFORT	106.3392	AJ ²	15,2	V	230/1	6,9	25	661	849	1056	1285	1538	1814	2109	2421	2740			
							32	576	751	940	1148	1376	1623	1888	2166	2450			
							43	-	590	753	927	1116	1320	1538	1764	-			

2) Expansion: C = Kapillarrohr; V = Expansionsventil;
Vorläufige Daten

Leistungsdaten Niederdruckbereich bezogen auf Sauggastemperatur 20°C, 3K Flüssigkeits-Unterkühlung

Typ	EDV-Nr.	Serie	Hubvolumen [cm³]	Expansion ²⁾	Spannung V/~50Hz	max. Betriebsstr. [A]	Umg. Temp. °C	Kälteleistung [Watt]									
								Verdampfungstemperatur °C									
								-45	-40	-35	-30	-25	-20	-15	-10		
Kältemittel R452A																	
CAJN2432ZBRKOMFORT	106.3375	AJ ²	18,3	V	230/1	6,0	25	183	278	394	531	690	868	1064	1277		
							32	143	230	336	459	602	763	940	1132		
							43	-	155	244	347	465	599	747	-		
CAJN2440ZBRKOMFORT	106.3376	AJ ²	21,0	V	230/1	5,8	25	216	324	453	601	770	956	1156	1367		
							32	169	270	388	526	682	855	1042	1240		
							43	-	-	292	413	550	703	-	-		
CAJN2440ZBRKOMFORT	106.3393		21,0	V	230/1	5,8	25	264	396	554	740	952	1191	1456	1746		
							32	204	327	473	644	840	1060	1305	1574		
							43	-	226	352	499	669	860	1075	1313		
CAJN2446ZBRKOMFORT	106.3377	AJ ²	26,2	V	230/1	8,4	25	325	487	677	897	1147	1423	1723	2040		
							32	258	410	587	790	1018	1271	1544	1832		
							43	-	290	445	620	816	1031	1263	1508		
CAJN2464ZBRKOMFORT	106.3378	AJ ²	34,4	V	230/1	10,2	25	444	630	850	1104	1392	1711	2056	2420		
							32	365	539	742	975	1237	1528	1842	2173		
							43	-	397	572	772	995	1242	1509	-		

2) Expansion: C = Kapillarrohr; V = Expansionsventil;
Vorläufige Daten

Verbundsätze und drehzahlgeregelte Verdichtersätze,
Verdichter und Verflüssigungssätze aller Bauarten,
Außenheiten, Zubehör für Verdichter (Rotalockventile)



Luftgekühlte Verflüssigungssätze mit integrierter Komfortausstattung



Technische Daten

Typ	Luftleistung m³/h	Sammleinhalt ltr.	Lüfter					Drehzahl min ⁻¹	Anschlüsse		Abmessungen			LPA ³⁾ dB(A)	Gewicht [kg]
			Stk. x Ø	Spannung	Nennleistung*	Leistung*	Saug.		Flüssig.	H	B	T			
			mm	V/PH/Hz	A	W	mm		mm	mm	mm	mm			
CAJN4452YHRKOMFORT	550	1,50	1x250	230/1/50	0,12	16	1200	12,7 ²⁾	6,35 ²⁾	304	345	511	58	29,0	
CAJN4461YHRKOMFORT	550	1,50	1x250	230/1/50	0,12	16	1200	12,7 ²⁾	6,35 ²⁾	304	345	511	58	29,0	
CAJN4492YHRKOMFORT	900	2,35	1x300	230/1/50	0,18	30	1200	12,7 ²⁾	9,5 ²⁾	340	432	487	63	30,0	
CAJN4511YHRKOMFORT	900	2,35	1x300	230/1/50	0,18	30	1200	15,9 ²⁾	9,5 ²⁾	340	432	487	64	31,0	
CAJN4513YHRKOMFORT	1700	2,35	1x350	230/1/50			1350	15,9 ²⁾	9,5 ²⁾	436	513	608	70	43,0	
CAJN9480ZMHRKOMFORT	900	1,50	1 x 300	230/1/50	0,18	30	1200	12,7 ²⁾	9,5 ²⁾	340	432	487	66	33,0	
CAJN9510ZMHRKOMFORT	900	1,50	1 x 300	230/1/50	0,18	30	1200	15,9 ²⁾	9,5 ²⁾	340	432	487	65	33,0	
TAJN9510ZMHRKOMFORT	900	1,50	1 x 300	400/3/50	0,18	30	1200	15,9 ²⁾	9,5 ²⁾	340	432	487	65	31,0	
CAJN9513ZMHRKOMFORT	900	1,50	1 x 300	230/1/50	0,18	30	1200	15,9 ²⁾	9,5 ²⁾	340	432	487	65	34,0	
TAJN9513ZMHRKOMFORT	900	1,50	1 x 300	400/3/50	0,18	30	1200	15,9 ²⁾	9,5 ²⁾	340	432	487	65	32,0	
CAJN4517ZHRKOMFORT	1700	2,35	1 x 356	230/1/50	0,46	146	1350	15,9 ²⁾	9,5 ²⁾	436	513	608	71	44,0	
TAJN4517ZHRKOMFORT	1700	2,35	1 x 356	400/3/50	0,46	146	1350	15,9 ²⁾	9,5 ²⁾	436	513	608	71	40,0	
CAJN4519ZHRKOMFORT	1700	2,35	1 x 356	230/1/50	0,46	146	1350	15,9 ²⁾	9,5 ²⁾	436	513	608	71	44,0	
TAJN4519ZHRKOMFORT	1700	2,35	1 x 356	400/3/50	0,46	146	1350	15,9 ²⁾	9,5 ²⁾	436	513	608	71	41,0	
CAJN2432ZBRKOMFORT	550	1,5	1 x 250	230/1/50	0,12	16	1200	12,7 ²⁾	6,35 ²⁾	304	345	511	59	30,0	
CAJN2440ZBRKOMFORT	550	1,5	1 x 250	230/1/50	0,12	16	1200	12,7 ²⁾	9,5 ²⁾	304	345	511	58	31,0	
CAJN2440ZBRKOMFORT	900	1,5	300	230/1/50				12,7	9,5	339	432	487		32,0	
CAJN2446ZBRKOMFORT	900	2,35	1 x 300	230/1/50	0,18	30	1200	12,7 ²⁾	9,5 ²⁾	340	432	487	62	33,0	
CAJN2464ZBRKOMFORT	900	2,35	1 x 300	230/1/50	0,18	30	1200	15,9 ²⁾	9,5 ²⁾	340	432	487	64	34,0	

*) Angaben pro Motor

1) Sockelventil

2) RV = orientierbaren Rotalockventil

3) LPA = Schallleistung

Zubehör/Ersatzteile

Typ	Lüfter kompl. 230/1/50	Lüfter kompl. 400/50	Drehzahlregler	Wetter- schutzge- häuse	Mini Druck- schalter	Ölumpfheizung		
						Bandhz.	Klebefolie	Patrone
	EDV-Nr.	EDV-Nr.	EDV-Nr.	EDV-Nr.	EDV-Nr.	EDV-Nr.	EDV-Nr.	EDV-Nr.
Mittel- /Hochdruckbereich R134a								
CAJN4452YHRKOMFORT	106.3945	-	106.3750	106.1394	106.2981	371.5101	-	-
CAJN4461YHRKOMFORT	106.3945	-	106.3750	106.1394	106.2981	371.5101	-	-
CAJN4492YHRKOMFORT	106.3946	-	106.3750	106.1394	106.2981	371.5101	-	-
CAJN4511YHRKOMFORT	106.3946	-	106.3750	106.1394	106.2981	371.5101	-	-
CAJN4513YHRKOMFORT	106.3947	-	106.3753	106.1394	106.2981	371.5101	-	-
Mittel- /Hochdruckbereich R404A / R507A / R452A								
CAJN9480ZMHRKOMFORT	106.3946	-	106.3751	106.1394	106.2980	371.5101	-	-
CAJN9510ZMHRKOMFORT	106.3946	-	106.3751	106.1394	106.2980	371.5101	-	-
TAJN9510ZMHRKOMFORT	106.3946	-	106.3751	106.1394	106.2980	371.5101	-	-
CAJN9513ZMHRKOMFORT	106.3946	-	106.3751	106.1394	106.2980	371.5101	-	-
TAJN9513ZMHRKOMFORT	106.3946	-	106.3751	106.1394	106.2980	371.5101	-	-
CAJN4517ZHRKOMFORT	106.3947	-	106.3752	106.1395	106.2980	371.5101	-	-
TAJN4517ZHRKOMFORT	106.3947	-	106.3752	106.1395	106.2980	371.5101	-	-
CAJN4519ZHRKOMFORT	106.3947	-	106.3752	106.1395	106.2980	371.5101	-	-
TAJN4519ZHRKOMFORT	106.3947	-	106.3752	106.1395	106.2980	371.5101	-	-
Niederdruckbereich R404A / R507A / R452A								
CAJN2432ZBRKOMFORT	106.3945	-	106.3751	106.1394	106.2980	371.5101	-	-
CAJN2440ZBRKOMFORT	106.3945	-	106.3751	106.1394	106.2980	371.5101	-	-
CAJN2446ZBRKOMFORT	106.3946	-	106.3751	106.1394	106.2980	371.5101	-	-
CAJN2464ZBRKOMFORT	106.3946	-	106.3751	106.1394	106.2980	371.5101	-	-



Luftgekühlte Verflüssigungssätze HGA mit liegenden Rollkolbenverdichtern



Allgemeines

- Der Verflüssigungssatz HGA passt da, wo andere nicht passen. Die Höhe des Verflüssigungssatzes HGA ist geringer: sie beträgt nicht mehr als 220 mm.
- Reduzieren Sie mit den Verflüssigungssätzen HGA die Schalleistung. Bis zu 6 dBA weniger²⁾, verglichen mit einem Verflüssigungssatz mit Hubkolbenverdichter. Das Prinzip der Rollkolbenverdichter mit Schieber und rotierendem Kolben gewährleistet eine niedrigere Schalleistung. Die vom Verdichter zum Verflüssigungssatz übertragene Schwingungsebene ist durch den Einsatz von externen Schwingungsdämpfern, deren rad Elastizität sehr groß ist, beträchtlich niedriger. Die Forschungs- und Entwicklungsabteilungen von Tecumseh Europe hat Verflüssigungssatz konzipiert, der nur ein Minimum an Schwingungen her Der Unterschied hinsichtlich der Schalleistung ist somit deutlich. Der Verflüssigungssatz HGA verursacht weniger niedrige Frequenzen als ein Verflüssigungssatz mit Hubkolbenverdichter. Das Verdichtergehäuse filtert die restlichen hohen Frequenzen.
- Die Verflüssigungssätze HGA gewährleisten die Kälteleistung auch bei hohen Umgebungstemperaturen. Die mit Tecumseh Technologie verbundene Qualität und Zuverlässigkeit gewährleisten die Leistung des Verflüssigungssatzes HGA. Die Auswahl des Lüftungssystems ist äußerst sorgfältig. Die Verschmutzung des Verflüssigers wird durch einen der größten, auf dem Markt erhältlichen Lamellenabstände begrenzt.
- Mit den Verflüssigungssätzen HGA verringern Sie die Temperatur der durchgesetzten Luft. Die Temperatur der ausgeblasenen Luft ist dank einer niedrigeren Verflüssigungstemperatur nicht so hoch. Die Tauscherfläche der Verflüssiger ist optimiert. Die neuen elektronischen Lüftermotore sind leistungsstärker. Der Rollkolbenverdichter erzeugt weniger Wärme am Verflüssiger.
- Die Verflüssigungssätze HGA verbrauchen weniger Strom. Die Stromrechnung kann durch den Einsatz eines HGA um bis zu 30% reduziert werden. Der Wirkungsgrad der Rollkolbenverdichter HGA ist höher als der von Hubkolbenverdichtern. Die direkte Ansaug und die geringe Anzahl beweglicher Teile ermöglichen den Verdichtern das Erzielen eines ausgezeichneten Leistungskoeffizienten. Die elektronischen Lüftermotore steuern verglichen mit den herkömmlichen Motoren einen um 40% höheren Wirkungsgrad bei.



Anwendungen:

Wandkühlregale
Verkaufsvitrinen
Für alle Anwendungen mit beschränktem Platzangebot in der Höhe und gewünschte geringe Wärmeabgabe



²⁾ Die Schalleistungswerte dienen nur als Richtwerte

	<h2 style="margin:0;">Luftgekühlte Verflüssigungssätze HGA mit liegenden Rollkolbenverdichtern R134a</h2>	
---	---	---

Leistungsdaten Mittel-/Hochdruckbereich bezogen auf Sauggastemperatur 20°C, 3K Flüssigkeits-Unterkühlung

Typ	EDV-Nr.	Hubvolumen [cm ³]	Expansion ²⁾	Spannung V/~/50Hz	max. Betriebsstr. [A]	Umg. Temp. °C	Kälteleistung [Watt]						
							Verdampfungstemperatur °C						
							-15	-10	-5	0	+5	+10	+15
HGA4445YHR	106.2351	9,5	V	230/1	3,4	27	497	615	753	911	1088	1285	1502
						32	472	584	713	861	1026	1209	1409
HGA4450YHR	106.2352	11,5	V	230/1	4,3	27	586	727	889	1072	1276	1501	1748
						32	559	690	841	1011	1200	1408	1636
HGA4460YHR	106.2353	12,7	V	230/1	4,3	27	646	799	978	1183	1414	1672	1955
						32	613	757	925	1117	1333	1572	1836
HGA4476YHR	106.2354	16,1	V	230/1	5,8	27	851	1046	1268	1516	1791	2093	2422
						32	807	991	1199	1430	1686	1966	2270

2) Expansion: C = Kapillarrohr; V = Expansionsventil;

Technische Daten

Typ	Luftleistung m ³ /h	Sammleinhalt ltr.	Lüfter					Anschlüsse		Abmessungen			LPA ³⁾ dB(A)	Gewicht [kg]
			Stk. x Ø	Spannung	Nennleistung*	Leistung*	Drehzahl	Saug.	Flüssig.	H	B	T		
			mm	V/PH/Hz	A	W	min ⁻¹	mm	mm	mm	mm	mm		
Mittel-/Hochdruckbereich														
HGA4445YHR	1000	0,75	2x 200	230/1/50	0,3	5		9,5 ¹⁾	6,35 ¹⁾	219	500	450	64	20,0
HGA4450YHR	1000	0,75	2x 200	230/1/50	0,3	5		9,5 ¹⁾	6,35 ¹⁾	219	500	450	64	20,0
HGA4460YHR	1000	0,75	2x 200	230/1/50	0,3	5		12,7 ¹⁾	6,35 ¹⁾	219	500	450	66	22,0
HGA4476YHR	1000	0,75	2x 200	230/1/50	0,3	5		12,7 ¹⁾	6,35 ¹⁾	219	700	450	69	25,5

*) Angaben pro Motor; 1) Sockelventil; 3) LPA = Schalleistung

	<h2 style="margin:0;">Luftgekühlte Verflüssigungssätze HGA mit liegenden Rollkolbenverdichtern R404A / R507A</h2>	
---	---	---

Leistungsdaten Mittel-/Hochdruckbereich bezogen auf Sauggastemperatur 20°C, 3K Flüssigkeits-Unterkühlung

Typ	EDV-Nr.	Hubvolumen [cm ³]	Expansion ²⁾	Spannung V/~/50Hz	max. Betriebsstr. [A]	Umg. Temp. °C	Kälteleistung [Watt]							
							Verdampfungstemperatur °C							
							-25	-20	-15	-10	-5	-0	+5	+10
HGA4467ZHR	106.2355	9,5	V	230/1	4,0	27	606	738	884	1046	1221	1412	1616	1836
						32	562	688	825	973	1133	1304	1486	1679
HGA4480ZHR	106.2356	11,5	V	230/1	5,7	27	728	890	1066	1258	1464	1685	1922	2173
						32	677	832	1000	1178	1368	1570	1783	2007
HGA4492ZHR	106.2357	12,7	V	230/1	5,5	27	860	1030	1216	1418	1637	1871	2121	2388
						32	788	954	1132	1323	1526	1742	1971	2212
HGA4512ZHR	106.2358	16,1	V	230/1	7,1	27	1002	1228	1457	1689	1925	2165	2407	2653
						32	918	1131	1345	1561	1778	1995	2214	2434

2) Expansion: C = Kapillarrohr; V = Expansionsventil;

Technische Daten

Typ	Luftleistung m ³ /h	Sammleinhalt ltr.	Lüfter					Anschlüsse		Abmessungen			LPA ³⁾ dB(A)	Gewicht [kg]
			Stk. x Ø	Spannung	Nennleistung*	Leistung*	Drehzahl	Saug.	Flüssig.	H	B	T		
			mm	V/PH/Hz	A	W	min ⁻¹	mm	mm	mm	mm	mm		
Mittel-/Hochdruckbereich														
HGA4467ZHR	1000	0,75	2x 200	230/1/50	0,3	5		9,5 ¹⁾	6,35 ¹⁾	219	500	450	69	21,5
HGA4480ZHR	1000	0,75	2x 200	230/1/50	0,3	5		9,5 ¹⁾	6,35 ¹⁾	219	700	450	66	24,5
HGA4492ZHR	1000	0,75	2x 200	230/1/50	0,3	5		12,7 ¹⁾	6,35 ¹⁾	219	700	450	69	25,5
HGA4512ZHR	1000	0,75	2x 200	230/1/50	0,3	5		12,7 ¹⁾	6,35 ¹⁾	219	700	450	70	26,0

*) Angaben pro Motor; 1) Sockelventil; 3) LPA = Schalleistung

	<h2 style="margin: 0;">Luftgekühlte Verflüssigungssätze HGA mit liegenden Rollkolbenverdichtern R404A / R507A</h2>	
--	--	--

Leistungsdaten Niederdruckbereich bezogen auf Sauggasttemperatur 20°C, 3K Flüssigkeits-Unterkühlung

Typ	EDV-Nr.	Hubvolumen [cm ³]	Expansion ²⁾	Spannung V/~50Hz	max. Betriebsstr. [A]	Umg. Temp. °C	Kälteleistung [Watt]						
							Verdampfungstemperatur °C						
							-40	-35	-30	-25	-20	-15	-10
HGA2426ZBR	106.2359	9,5	V	230/1	3,8	27	319	400	498	613	744	892	1056
						32	297	375	467	574	695	831	980
HGA2432ZBR	106.2360	11,5	V	230/1	4,6	27	396	496	612	742	887	1047	1222
						32	367	462	569	690	824	972	1132
HGA2436ZBR	106.2361	12,7	V	230/1	5,4	27	409	519	645	787	944	1117	1305
						32	381	484	602	733	879	1039	1213
HGA2446ZBR	106.2362	16,1	V	230/1	5,8	27	521	669	836	1024	1231	1459	1706
						32	488	623	778	951	1143	1354	1584

2) Expansion: C = Kapillarrohr; V = Expansionsventil;

Technische Daten

Typ	Luftleistung m ³ /h	Sammleinhalt litr.	Lüfter					Anschlüsse		Abmessungen			LPA ³⁾ dB(A)	Gewicht [kg]
			Stk. x Ø mm	Spannung V/PH/Hz	Nennleistung* A	Leistung* W	Drehzahl min ⁻¹	Saug. mm	Flüssig. mm	L mm	B mm	H mm		
Mittel-/Hochdruckbereich														
HGA2426ZBR	1000	0,75	2x 200	230/1/50	0,3	5		9,5 ¹⁾	6,35 ¹⁾	500	219	450	69	20,5
HGA2432ZBR	1000	0,75	2x 200	230/1/50	0,3	5		9,5 ¹⁾	6,35 ¹⁾	500	219	450	66	21,0
HGA2436ZBR	1000	0,75	2x 200	230/1/50	0,3	5		12,7 ¹⁾	6,35 ¹⁾	500	219	450	69	21,5
HGA2446ZBR	1000	0,75	2x 200	230/1/50	0,3	5		12,7 ¹⁾	6,35 ¹⁾	700	219	450	70	26,0

*) Angaben pro Motor; 1) Sockelventil; 3) LPA = Schalleistung

Zubehör / Ersatzteile

Typ	Anlaufrelais	Motorschutz	Anlaufkondensator	Betriebskondensator	Ventilator kompl.	Dämmhaube	Mini Druckschalter		Druckschalter
	EDV-Nr.	EDV-Nr.	EDV-Nr.	EDV-Nr.	EDV-Nr.	EDV-Nr.	ND *)	HD *)	HP-BP *)
Mittel-/Hochdruckbereich R134a									
HGA4445YHR	106.3905	106.2779	106.2985	-	106.3704	106.2979	106.2982	106.2981	106.2927
HGA4450YHR	106.3791	106.2995	106.2985	-	106.3704	106.2979	106.2982	106.2981	106.2927
HGA4460YHR	106.3786	106.2995	106.2985	-	106.3704	106.2979	106.2982	106.2981	106.2927
HGA4476YHR	106.3776	106.2997	106.2985	-	106.3704	106.2979	106.2982	106.2981	106.2927
Mittel-/Hochdruckbereich R404A/R507A									
HGA4467ZHR	106.3795	106.2998	106.1873	106.2984	106.3704	106.2979	106.2947	106.2980	106.2927
HGA4480ZHR	106.3794	106.2799	106.1872	106.2984	106.3704	106.2979	106.2947	106.2980	106.2927
HGA4492ZHR	106.3795	106.2993	106.1875	106.1890	106.3704	106.2979	106.2947	106.2980	106.2927
HGA4512ZHR	106.3906	106.2795	106.2858	106.1895	106.3704	106.2979	106.2947	106.2980	106.2927
Niederdruckbereich R404A/R507A									
HGA2426ZBR	106.3794	106.2989	106.1873	106.2984	106.3704	106.2979	106.2982	106.2980	106.2927
HGA2432ZBR	106.3720	106.2799	106.1874	106.2984	106.3704	106.2979	106.2982	106.2980	106.2927
HGA2436ZBR	106.3789	106.2948	106.1875	106.1890	106.3704	106.2979	106.2982	106.2980	106.2927
HGA2446ZBR	106.3788	106.2823	106.1880	106.1895	106.3704	106.2979	106.2982	106.2980	106.2927

*) Optional

Verbundätze und drehzahlgeregelte Verdichtersätze, Verdichter und Verflüssigungssätze aller Bauarten, Außeneinheiten, Zubehör für Verdichter (Rotolockventile)

	Luftgekühlte Verflüssigungssätze Zubehör/Ersatzteile	
---	---	---

Ventilatorflügel

Typ	EDV-Nr.	Flügeldurchmesser	Schrägungswinkel	Bohrung Ø	Blattzahl
		[mm]	[grad]	[mm]	
M 356 mm 24°	106.1970	356	24°	12,7	3
M 356 mm 28°	106.2914	356	28°	12,7	3
M 406 mm	106.1971	406	26°	12,7	3
M 508 mm	106.1972	508	32°	12,7	3

Wetterschutzgehäuse

Typ	EDV-Nr.	Abmessungen						für Verflüssigungssatz
		Außen			Innen			
		Länge [mm]	Breite [mm]	Höhe [mm]	Länge [mm]	Breite [mm]	Höhe [mm]	
Wetterschutz- gehäuse S	106.1394	650	500	460	625	475	380	THB ; AEZ ; AE ; CAE ; CAJ ; TAJ
Wetterschutz- gehäuse M	106.1395	830	700	690	800	675	580	CAJ 4517 / 4519 ; TAJ 4517 / 4519 ; FH(1Lüfter) ; TFH(1Lüfter) ; TAG 4528; FHS ; TFHS
Wetterschutz- gehäuse L	106.1391	1089	687	559	1055	670	445	FH(2Lüfter) ; TFH(2Lüfter) ; TFHD ; TFHT ; TAG ; TAGT
Wetterschutz- gehäuse XL	106.1392	1169	687	658	1125	670	540	TFH ; TFHT ; TFHD ; TAG ; TAGT ; TAN





Tecumseh

Luftgekühlte Verflüssigungssätze Silensys



Tecumseh

Allgemeines

In vielen Fällen werden die Verflüssigungssätze an den Aussenseite eines Gebäudes, in einen Hof, an einer Fassade oder auf einem Dach angebracht.

Komplett vormontiert und verdrahtet zur kosten- und zeitsparenden Installation.

Dank ihrer Erfahrung hat Tecumseh Europe diese Aspekte frühzeitig berücksichtigt und einen einzigartigen Verflüssigungssatz entwickelt.



Merkmale:

- Neue Geometrie der Ventilatorflügel
- Verbesserung der Luftzirkulation innerhalb des Silensys® durch eine Abdichtung mit einem Spezialschaum oberhalb des Verflüssigers
- Optimierung des Luftdurchsatzes mit einem Deflektorring um den Ventilator
- Geräuschtransmission wurde mit einer neuen stärkeren Seitentür verringert
- Mit einem Metallrahmen in der Tür wurde die Steifigkeit insgesamt erhöht und Vibrationen vermindert
- Mögliche Druckimpulse wurden durch den Einsatz eines Schalldämpfers auf der Hochdruckseite vermindert
- Vibrationen der Rohre wurden durch spezifisches Design herabgesetzt
- Eine Verbesserung der Lüftungseinheit durch einen Motor mit permanent zugeschaltetem Betriebskondensator (AC) für die S Modelle
- Direkt auf dem Sammler montierte Geschwindigkeitsregelung für den Ventilatormotor
- Vorwegnahme zur Änderung der Verordnung für Ventilatorwirkungsgrade – ErP2013/2015: Ventilator mit permanent Magnet (EC) für die Modelle M, L und XL
- Die Silensys®- Baureihe verfügt über grosszügig dimensionierte Verflüssiger für hohe Umgebungstemperaturen
- Ölmanagement: die Silensys®- Baureihen mit Duo-Hubkolben sind mit Ölabscheider bestückt
- Flexible Ölausgleichsleitung zwischen 2 Verdichter (Silensys®-Duo)
- Alle Baureihen sind IP44
- Alle Baureihen sind gegen Korrosion und UV-Strahlen beständig
- Verlängerte interne DIN- Montagेशchiene für die Verdrahtung von Zusatzkomponenten
- Befestigungsfüsse für Boden- oder Wandmontage (bei S und M Modellen)
- Türöffnungsarretierung bei 90°
- Erhöhte elektrische Sicherheit:
 - Thermomagnetischer Leistungsschutz
 - interner Motorschutzschalter bei Verdichter und Ventilatormotor
 - zusätzliches Schaltschütz auf dem Ventilatormotor (EC)
- Absperrventile auf dem Sammler für die Kältemittelfüllung bei Wartungseinsatz
- Frontaler Zugang zu den Komponenten bei M, L und XL Modellen



Hochdruck-Niederdruck-
Pressostat mit automati-
scher Rückstellung



externer
Hauptschalter,
verriegelbar



Druckgesteuerter
Kondensatordruckregler



Saug- und
Druckseite mit
Rotalockventil



Schauglas und
Filtertrockner



Kurbelwannen-
heizung

**Leistungsangaben gemäss der Norm EN13215 : Sauggas 20°C, Unterkühlung 3K.
Schalldruck, im freien Feld - maximale Drehzahl des bzw. der Ventilatoren.**

	Luftgekühlte Verflüssigungssätze Silensys R134a	
---	--	---

Leistungsdaten 50 Hz bezogen auf Sauggastemperatur 20°C, Unterkühlung 3K

Typ EDV-Nr.	Hubvo- lumen [cm³]	Lüfter	Umg. Temp. °C	↓	Kälteleistung Q ₀ [Watt]							
					Verdampfungstemperatur °C							
					-20	-15	-10	-5	0	+5	+10	+15
Mittel-/Hochdruckbereich												
SILAE4450Y FZ 230V: 106.3863	13,2	1	25	Q	529	675	846	1044	1272	1531	1824	2153
			32	Q	481	619	778	962	1173	1412	1683	1986
			43	Q	404	527	668	829	1013	1221	1456	1719
SILAJ4461Y FZ 230V: 106.3501	18,3	1	25	Q	-	757	970	1221	1512	1845	2221	2643
			32	Q	-	686	882	1112	1380	1688	2038	2431
			43	Q	-	573	742	941	1174	1442	1750	2099
SILAJ4461Y TZ 400V: 106.3505	18,3	1	25	Q	-	757	970	1221	1512	1845	2221	2643
			32	Q	-	686	882	1112	1380	1688	2038	2431
			43	Q	-	573	742	941	1174	1442	1750	2099
SILAJ4476Y FZ 230V: 106.3502	21,75	1	25	Q	-	910	1164	1457	1790	2164	2582	3042
			32	Q	-	804	1042	1313	1621	1966	2350	2773
			43	Q	-	628	838	1076	1343	1641	1972	2336
SILAJ4492Y FZ 230V: 106.3528	25,95	1	25	Q	-	1151	1463	1821	2224	2672	3162	3692
			32	Q	-	1024	1313	1643	2014	2424	2874	3361
			43	Q	-	810	1069	1360	1683	2039	2429	2852
SILAJ4492Y TZ 400V: 106.3506	25,95	1	25	Q	-	1151	1463	1821	2224	2672	3162	3692
			32	Q	-	1024	1313	1643	2014	2424	2874	3361
			43	Q	-	810	1069	1360	1683	2039	2429	2852
SILAJ4511Y FZ 230V: 106.3504	32,7	1	25	Q	-	1458	1832	2252	2715	3217	3753	4317
			32	Q	-	1321	1670	2059	2485	2945	3434	3947
			43	Q	-	1094	1405	1746	2116	2511	2928	3362
SILAJ4511Y TZ 400V: 106.3507	32,7	1	25	Q	-	1458	1832	2252	2715	3217	3753	4317
			32	Q	-	1321	1670	2059	2485	2945	3434	3947
			43	Q	-	1094	1405	1746	2116	2511	2928	3362
SILFH4518Y FZ 230V: 106.3809	53,2	1	25	Q	-	2186	2697	3313	4036	4864	5798	6837
			32	Q	-	1858	2359	2951	3635	4410	5276	6234
			43	Q	-	1343	1828	2382	3005	3696	4456	5285
SILFH4518Y TZ 400V: 106.3811	53,2	1	25	Q	-	2186	2697	3313	4036	4864	5798	6837
			32	Q	-	1858	2359	2951	3635	4410	5276	6234
			43	Q	-	1343	1828	2382	3005	3696	4456	5285
SILFH4525Y FZ 230V: 106.3810	74,25	1	25	Q	-	2843	3512	4276	5134	6086	7133	8274
			32	Q	-	2475	3102	3817	4619	5509	6486	7551
			43	Q	-	1896	2458	3096	3810	4602	5470	6415
SILFH4525Y TZ 400V: 106.3812	74,25	1	25	Q	-	2843	3512	4276	5134	6086	7133	8274
			32	Q	-	2475	3102	3817	4619	5509	6486	7551
			43	Q	-	1896	2458	3096	3810	4602	5470	6415
SILAG4528Y TZ 400V: 106.3813	90,2	2	25	Q	-	3074	4120	5324	6685	8203	9878	11711
			32	Q	-	2645	3586	4680	5926	7326	8878	10583
			43	Q	-	1972	2746	3667	4734	5947	7306	8811
SILAG4528Y TZ 400V: 106.4016	90,2		25	Q	1534	2364	3378	4536	5799	7134	8513	9917
			32	Q	1371	2121	3048	4114	5282	6521	7805	9117
			43	Q	1112	1736	2528	3450	4470	5559	6694	7864
SILAG4534Y TZ 400V: 106.3814	100,7	2	25	Q	-	3490	4622	5920	7384	9014	10810	12772
			32	Q	-	3007	4020	5192	6525	8017	9668	11479
			43	Q	-	2247	3074	4049	5175	6450	7874	9448
SILAG4534Y TZ 400V: 106.4017	100,7		25	Q	2394	3321	4466	5787	7240	8779	10357	11929
			32	Q	3094	2924	3964	5174	6514	7941	9413	10889
			43	Q	-	2297	3173	4210	5373	6626	7933	9261
SILAG4537Y TZ 400V: 106.3815	112,5	2	25	Q	-	4247	5434	6808	8369	10117	12052	14174
			32	Q	-	3626	4730	6001	7440	9047	10822	12765
			43	Q	-	2649	3622	4733	5981	7366	8889	10550
SILAG4537Y TZ 400V: 106.4018	112,5		25	Q	2909	3917	5175	6639	8262	9997	11802	13638
			32	Q	2561	3475	4632	5987	7498	9123	10823	12561
			43	Q	-	2777	3774	4961	6299	7752	9287	10876
SILAG4543Y TZ 400V: 106.4019	124,4		25	Q	3171	4100	5364	6903	8653	10553	12543	14572
			32	Q	2798	3639	4801	6226	7856	9635	11509	13435
			43	Q	-	2912	3913	5161	6604	8194	9888	11654

Leistungsangaben gemäss der Norm EN 13215: Sauggas 20°C, Unterkühlung 3K. Die Kälteleistung ist für die Wechselstromaggregate angegeben. Diese kann in manchen Fällen bei den Drehstromaggregaten abweichen. Die Silensys® Baureihe ist für Betrieb bei max. 46 °C Umgebungstemp. ausgelegt.

	<h2 style="margin: 0;">Luftgekühlte Verflüssigungssätze</h2> <h3 style="margin: 0;">Silensys R134a</h3>	
---	---	---

Leistungsdaten 50 Hz bezogen auf Sauggastemperatur 20°C, Unterkühlung 3K

Typ EDV-Nr.	Hubvo- lumen [cm ³]	Lüfter	Umg. Temp. °C	↓	Kälteleistung Q ₀ [Watt]							
					Verdampfungstemperatur °C							
					-20	-15	-10	-5	0	+5	+10	+15
Mittel-/Hochdruckbereich												
SILAGD4556Y TZ 400V: 106.3817	180,4	2	25	Q	-	6004	7771	9826	12170	14802	17723	20932
			32	Q	-	4803	6462	8390	10588	13054	15790	18795
			43	Q	-	2916	4405	6134	8101	10308	12753	15437
SILAGD4568Y TZ 400V: 106.3818	201,4	2	25	Q	-	6911	8934	11252	13866	16775	19980	23481
			32	Q	-	5788	7696	9864	12291	14977	17923	21129
			43	Q	-	4024	5752	7683	9816	12152	14691	17433
SILAGD4574Y TZ 400V: 106.3819	225	2	25	Q	-	7528	9591	11978	14689	17724	21083	24765
			32	Q	-	6382	8375	10632	13155	15943	18995	22312
			43	Q	-	4580	6463	8517	10744	13144	15715	18458
SILAGD4586Y TZ 400V: 106.3820	248,8	2	25	Q	-	7654	9906	12484	15388	18619	22177	26061
			32	Q	-	6634	8727	11109	13780	16739	19988	23526
			43	Q	-	5031	6875	8949	11252	13785	16549	19542

Verbundsätze und drehzahlgeregelte Verdichtersätze,
Verdichter und Verflüssigungssätze aller Bauarten,
Außenheiten, Zubehör für Verdichter (Rotalockventile)

	<h2 style="margin: 0;">Luftgekühlte Verflüssigungssätze</h2> <h3 style="margin: 0;">Silensys R134a</h3>	
--	---	--

Technische Daten

Typ	verbauter Verdichter	Ventilatoren				Schalldruck dB(A)		Schalleistung dB(A)	Sammelvolumen ¹⁾ ltr.	Elektrische Daten		
		Luftmenge	Anzahl	Leistungsaufnahme	max Betriebsstrom	5 m	10 m			Spannung	Anl.strom (Rotor blockiert)	max Betriebsstrom
		m³/h	Stk.	W	A (ges.)					V/PH/Hz	A	A
Mittel-/Hochdruckbereich 230V												
SILAE4450Y FZ	AE4450Y	1650	1	65	0,5	33	27	58	0,75	230/1/50	17,8	4,6
SILAJ4461Y FZ	CAJ4461Y AJ ²⁾	1650	1	126	1,05	34	28	59	1,5	230/1/50	19	6,4
SILAJ4476Y FZ	CAJ4476Y AJ ²⁾	1650	1	126	1,05	35	29	60	1,5	230/1/50	24	7,7
SILAJ4492Y FZ	CAJ4492Y AJ ²⁾	1650	1	126	1,05	35	29	60	1,5	230/1/50	26	8,9
SILAJ4511Y FZ	CAJ4511Y AJ ²⁾	1650	1	126	1,05	36	30	61	1,5	230/1/50	29	9,4
SILFH4518Y FZ	FH4518Y	2700	1	126	1,05	40	34	65	2,35	230/1/50	46	12,3
SILFH4525Y FZ	FH4525Y	2700	1	126	1,05	42	36	67	2,35	230/1/50	55	16,3
Mittel-/Hochdruckbereich 400V												
SILAJ4461Y TZ	TAJ4461Y AJ ²⁾	1650	1	126	1,05	34	28	59	1,5	400/3/50	9,4	2,7
SILAJ4492Y TZ	TAJ4492Y AJ ²⁾	1650	1	126	1,05	35	29	60	1,5	400/3/50	12,6	3,3
SILAJ4511Y TZ	TAJ4511Y AJ ²⁾	1650	1	126	1,05	36	30	61	1,5	400/3/50	13	3,9
SILFH4518Y TZ	TFH4518Y	2700	1	126	1,05	40	34	65	2,35	400/3/50	24	5,3
SILFH4525Y TZ	TFH4525Y	2700	1	126	1,05	42	36	67	2,35	400/3/50	24	6,7
SILAG4528Y TZ	TAG4528Y	5400	2	252	2,1	45	39	70	6	400/3/50	40	11,6
SILAG4528Y TZ		5940	2	126				73	6	400/3/50	44	
SILAG4534Y TZ	TAG4534Y	5400	2	252	2,1	45	39	70	6	400/3/50	41	12,6
SILAG4534Y TZ		5940	2	126				70	6	400/3/50	43	
SILAG4537Y TZ	TAG4537Y	5400	2	252	2,1	45	39	70	6	400/3/50	40	12,2
SILAG4537Y TZ		5940	2	126				71	6	400/3/50	42	
SILAG4543Y TZ	TAG4543Y	5400	2	252	2,1	45	39	70	6	400/3/50	41	12,2
SILAG4543Y TZ		2700	2	126				71	3,9	400/3/50	43	
SILAGD4556Y TZ	TAGD4556Y	6600	2	360	2,4	52	46	77	9,5	400/3/50	80	21,2
SILAGD4568Y TZ	TAGD4568Y	6600	2	360	2,4	52	46	77	9,5	400/3/50	82	23,2
SILAGD4574Y TZ	TAGD4574Y	6600	2	360	2,4	52	46	77	9,5	400/3/50	80	22,4
SILAGD4586Y TZ	TAGD4586Y	6600	2	360	2,4	52	46	77	9,5	400/3/50	82	22,4

Schallangaben sind bei max. Geschwindigkeit des/der Ventilator/en im freien Feld, ebenfalls Referenz zu EN13215. Tecumseh Europe bezieht sich ebenfalls auf die Akustik Norm EN ISO 3742.

Abmessungen

Typ	Abmessungen			Anschlüsse		Gewicht kg
	B	T	H (Höhe *)	Saug-Ltg.	Flüss.-Ltg.	
	mm	mm	mm	Zoll	Zoll	
Mittel-/Hochdruckbereich 230V						
SILAE4450Y FZ	930	575	690	3/8	1/4	66
SILAJ4461Y FZ	930	575	690	1/2	1/4	66
SILAJ4476Y FZ	930	575	690	1/2	3/8	68
SILAJ4492Y FZ	930	575	690	1/2	3/8	68
SILAJ4511Y FZ	930	575	690	5/8	3/8	69
SILFH4518Y FZ	1145	575	690	5/8	1/2	79
SILFH4525Y FZ	1145	575	690	5/8	1/2	81
Mittel-/Hochdruckbereich 400V						
SILAJ4461Y TZ	930	575	690	1/2	1/4	66
SILAJ4492Y TZ	930	575	690	1/2	3/8	68
SILAJ4511Y TZ	930	575	690	5/8	3/8	69
SILFH4518Y TZ	1145	575	690	5/8	1/2	79
SILFH4525Y TZ	1145	575	690	5/8	1/2	81
SILAG4528Y TZ	1145	575	1315	7/8	3/8	128
SILAG4528Y TZ	1145	575	1315	7/8	3/8	127
SILAG4534Y TZ	1145	575	1315	7/8	3/8	128
SILAG4534Y TZ	1145	575	1315	7/8	3/8	128
SILAG4537Y TZ	1145	575	1315	7/8	3/8	128
SILAG4537Y TZ	1145	575	1315	7/8	3/8	127
SILAG4543Y TZ	1145	575	1315	7/8	3/8	128
SILAG4543Y TZ	1174	654	837	7/8	3/8	85
SILAGD4556Y TZ	1615	575	1300	1 1/8	5/8	258
SILAGD4568Y TZ	1615	575	1300	1 1/8	5/8	257
SILAGD4574Y TZ	1615	575	1300	1 1/8	5/8	257
SILAGD4586Y TZ	1615	575	1300	1 1/8	5/8	257

*) Abmessung ohne Fußkonsole (zzgl. ca 152 mm).

Boden- und Wandbefestigungssatz für die Modelle mit einem Ventilator im Lieferumfang enthalten.
Bodenabdeckung für die an der Wand befestigten Silensys auf Anfrage.

**Leistungsdaten 50 Hz bezogen auf Sauggastemperatur 20°C, Unterkühlung 3K**

Typ EDV-Nr.	Hubvo- lumen [cm³]	Lüfter	Umg. Temp. °C ↓	Kälteleistung Q ₀ [Watt]							
				Verdampfungstemperatur °C							
				-20	-15	-10	-5	0	+5	+10	+15
Mittel-/Hochdruckbereich											
SILAE4450Z FZ 230V: 106.3864	8,85	1	25 Q	630	786	966	1171	1402	1658	1941	2249
			32 Q	561	705	868	1051	1256	1483	1731	2001
			43 Q	-	573	709	859	1024	1203	1398	1609
SILAE4460Z FZ 230V: 106.3865	10,33	1	25 Q	780	952	1149	1373	1625	1904	2212	2548
			32 Q	700	858	1037	1238	1462	1710	1982	2277
			43 Q	-	704	853	1017	1198	1395	1609	1841
SILAJ9480Z FZ 230V: 106.3508	15,2	1	25 Q	1037	1280	1556	1866	2208	2580	2980	3404
			32 Q	917	1140	1391	1671	1979	2312	2671	3051
			43 Q	724	918	1132	1366	1620	1894	2189	2502
SILAJ9480Z TZ 400V: 106.3511	15,2	1	25 Q	1037	1280	1556	1866	2208	2580	2980	3404
			32 Q	917	1140	1391	1671	1979	2312	2671	3051
			43 Q	724	918	1132	1366	1620	1894	2189	2502
SILAJ9510Z FZ 230V: 106.3509	18,3	1	25 Q	1284	1574	1904	2271	2674	3108	3570	4056
			32 Q	1137	1405	1704	2035	2396	2785	3199	3634
			43 Q	900	1131	1384	1659	1956	2274	2613	2971
SILAJ9510Z TZ 400V: 106.3512	18,3	1	25 Q	1284	1574	1904	2271	2674	3108	3570	4056
			32 Q	1137	1405	1704	2035	2396	2785	3199	3634
			43 Q	900	1131	1384	1659	1956	2274	2613	2971
SILAJ9513Z FZ 230V: 106.3510	24,2	1	25 Q	1572	1948	2361	2809	3291	3801	4338	4898
			32 Q	1361	1710	2087	2491	2918	3368	3837	4324
			43 Q	1022	1329	1649	1982	2326	268	3045	3419
SILAJ9513Z TZ 400V: 106.3513	24,2	1	25 Q	1572	1948	2361	2809	3291	3801	4338	4898
			32 Q	1361	1710	2087	2491	2918	3368	3837	4324
			43 Q	1022	1329	1649	1982	2326	2680	3045	3419
SILAJ4517Z FZ 230V: 106.3514	25,95	1	25 Q	1514	1896	2333	2809	3383	4005	4700	5480
			32 Q	1319	1666	2059	2502	2997	3553	4178	4888
			43 Q	-	1305	1629	1989	2391	2844	3361	3966
SILAJ4517Z TZ 400V: 106.3516	25,95	1	25 Q	1514	1896	2333	2809	3383	4005	4700	5480
			32 Q	1319	1666	2059	2502	2997	3553	4178	4888
			43 Q	-	1305	1629	1989	2391	2844	3361	3966
SILAJ4519Z FZ 230V: 106.3515	34,45	1	25 Q	1866	2351	2894	3500	4175	4930	5784	6763
			32 Q	1619	2061	2551	3093	3695	4372	5144	6046
			43 Q	-	1601	2004	2443	2930	3483	4130	4913
SILAJ4519Z TZ 400V: 106.3517	34,45	1	25 Q	1866	2351	2894	3500	4175	4930	5784	6763
			32 Q	1619	2061	2551	3093	3695	4372	5144	6046
			43 Q	-	1601	2004	2443	2930	3483	4130	4913
SILFH4524Z FZ 230V: 106.3831	43,5	1	25 Q	2445	3097	3820	4610	5464	6380	7351	8376
			32 Q	2096	2706	3370	4086	4853	5668	6530	7436
			43 Q	1530	2070	2639	3238	3866	4525	5216	5941
SILFH4524Z TZ 400V: 106.3836	43,5	1	25 Q	2445	3097	3820	4610	5464	6380	7351	8376
			32 Q	2096	2706	3370	4086	4853	5668	6530	7436
			43 Q	1530	2070	2639	3238	3866	4525	5216	5941
SILFH4531Z FZ 230V: 106.3832	56,65	1	25 Q	3248	4098	4968	5859	6772	7706	8663	9641
			32 Q	2676	3539	4393	5245	6098	6956	7820	8697
			43 Q	1714	2606	3447	4248	5017	5763	6496	7231
SILFH4531Z TZ 400V: 106.3837	56,65	1	25 Q	3248	4098	4968	5859	6772	7706	8663	9641
			32 Q	2676	3539	4393	5245	6098	6956	7820	8697
			43 Q	1714	2606	3447	4248	5017	5763	6496	7231
SILAW4538ZXC 230V: 106.4014			25 Q	4048	5011	6058	7159	8272	9336	10277	11003
			32 Q	3547	4436	5391	6392	7408	8394	9293	10042
			43 Q	-	3506	4316	5162	6031	6904	7758	8576
SILFH4540Z TZ 400V: 106.3838	74,25	1	25 Q	3841	4765	5753	6776	7801	8794	9722	10550
			32 Q	3396	4262	5173	6105	7031	7921	8747	9483
			43 Q	2603	3388	4190	4990	5770	6511	7195	7818
SILAW4538ZXG 400V: 106.4015			25 Q	3958	4911	5946	7041	8166	9284	10356	11357
			32 Q	3416	4295	5239	6230	7247	8265	9261	10230
			43 Q	-	3295	4098	4932	5789	6662	7553	8493

Leistungsangaben gemäss der Norm EN 13215: Sauggas 20°C, Unterkühlung 3K. Die Kälteleistung ist für die Wechselstromaggregate angegeben. Diese kann in manchen Fällen bei den Drehstromaggregaten abweichen. Die Silensys® Baureihe ist für Betrieb bei max. 46 °C Umgebungstemp. ausgelegt.

Verbundsätze und drehzahlgeregelte Verdichtersätze,
Verdichter und Verflüssigungssätze aller Bauarten,
Außenheiten, Zubehör für Verdichter (Rotolockventile)



Luftgekühlte Verflüssigungssätze Silensys R404A / R507A



Leistungsdaten 50 Hz bezogen auf Sauggastemperatur 20°C, Unterkühlung 3K

Typ EDV-Nr.	Hubvo- lumen [cm³]	Lüfter	Umg. Temp. °C	↓	Kälteleistung Q ₀ [Watt]							
					Verdampfungstemperatur °C							
					-20	-15	-10	-5	0	+5	+10	+15
Mittel-/Hochdruckbereich												
SILAG4561Z TZ 400V: 106.3841	112,5	2	25	Q	5829	7268	8854	10555	12335	14153	15965	17727
			32	Q	4989	6329	7783	9328	10934	12568	14194	15778
			43	Q	3630	4837	6106	7424	8773	10134	11487	12821
SILAG4568Z TZ 400V: 106.3842	124,4	2	25	Q	6995	8597	10370	12287	14317	16425	18574	20728
			32	Q	6062	7580	9236	11011	12879	14814	16786	18770
			43	Q	4590	5972	7442	8992	10608	12278	13988	15741
SILAG4573Z TZ 400V: 106.3843	134,8	2	25	Q	7581	9302	11201	13243	15388	17592	19807	21983
			32	Q	6646	8244	9982	11834	13768	15748	17735	19691
			43	Q	5119	6518	8002	9558	11166	12804	14451	16097
SILAG4581Z TZ 400: 106.4013			25	Q	8356	10362	12561	14922	17408	19969	22550	25098
			32	Q	7321	9192	11208	13351	15589	17888	20209	22518
			43	Q	-	7305	9042	10848	12712	14619	16560	18543
SILAGD4590Z TZ 400V: 106.3844	180,4	2	25	Q	8682	11106	13812	16755	19883	23134	26441	29733
			32	Q	7223	9425	11849	14458	17205	20036	22892	25716
			43	Q	5023	6877	8863	10954	13113	15302	17486	19654
SILAGD4610Z TZ 400V: 106.3845	201,4	2	25	Q	9588	12170	15007	18039	21197	24400	27559	30588
			32	Q	8178	10568	13156	15890	18710	21545	24321	26967
			43	Q	5947	8063	10283	12571	14883	17169	19382	21501
SILAGD4612Z TZ 400V: 106.3846	225	2	25	Q	10739	13341	16154	19110	22135	25152	28083	30863
			32	Q	9142	11529	14057	16664	19285	21855	24311	26616
			43	Q	6546	8639	10759	12858	14892	16820	18636	20358
SILAGD4614Z TZ 400V: 106.3847	248,8	2	25	Q	12925	15632	18572	21685	24914	28215	31560	34948
			32	Q	11017	13536	16220	19019	21894	24819	27790	30857
			43	Q	8018	10237	12517	14835	17182	19580	22118	24412
SILAGD4615Z TZ 400V: 106.3848	269,6	2	25	Q	13718	16609	19702	22922	26196	29459	32654	35758
			32	Q	11977	14572	17282	20037	22773	25435	27992	30469
			43	Q	9192	11323	13434	15469	17388	19179	20905	21654
SILAG4546Z TZ 400V: 106.3839	90,2	2	25	Q	4501	5714	7063	8522	10060	11642	13228	14778
			32	Q	3757	4875	6108	7434	8826	10257	11692	13101
			43	Q	2629	3599	4649	5765	6932	8130	9338	10544
SILAG4553Z TZ 400V: 106.3840	100,7	2	25	Q	5060	6386	7855	9437	11100	12804	14511	16180
			32	Q	4270	5498	6839	8271	9768	11299	12831	14333
			43	Q	3019	4107	5261	6471	7720	8990	10262	11526

Leistungsangaben gemäss der Norm EN 13215: Sauggas 20°C, Unterkühlung 3K. Die Kälteleistung ist für die Wechselstromaggregate angegeben. Diese kann in manchen Fällen bei den Drehstromaggregaten abweichen. Die Silensys® Baureihe ist für Betrieb bei max. 46 °C Umgebungstemp. ausgelegt.

	<h2 style="margin: 0;">Luftgekühlte Verflüssigungssätze</h2> <h3 style="margin: 0;">Silensys R452A</h3>	
---	---	---

Leistungsdaten 50 Hz bezogen auf Sauggastemperatur 20°C, Unterkühlung 3K

Typ EDV-Nr.	Hubvo- lumen [cm³]	Lüfter	Umg. Temp. °C	↓	Kälteleistung Q ₀ [Watt]							
					Verdampfungstemperatur °C							
					-20	-15	-10	-5	0	+5	+10	+15
Mittel-/Hochdruckbereich												
SILAG4546Z TZ 400V: 106.3839	90,2	2	25	Q	4120	5329	6689	8206	9874	11684	13616	15639
			32	Q	3453	4555	5791	7168	8685	10334	12098	13949
			43	Q	-	3371	4407	5562	6840	8238	9740	11319
SILAG4553Z TZ 400V: 106.3840	100,7	2	25	Q	4808	6180	7726	9449	11346	13405	15604	17910
			32	Q	4104	5368	6779	8348	10075	11954	13964	16075
			43	Q	-	4080	5291	6628	8098	9701	11421	13229
SILAG4561Z TZ 400V: 106.3841	112,5	2	25	Q	5359	6770	8335	10059	11939	13968	16129	18399
			32	Q	4594	5900	7333	8907	10625	12485	14479	16589
			43	Q	-	4494	5741	7094	8570	10179	11924	13804
SILAG4568Z TZ 400V: 106.3842	124,4	2	25	Q	6452	8081	9904	11937	14189	16661	19343	22213
			32	Q	5612	7137	8829	10712	12796	15087	17575	20242
			43	Q	-	5622	7105	8748	10568	12573	14759	17109
SILAG4573Z TZ 400V: 106.3843	134,8	2	25	Q	6906	8619	10523	12626	14929	17422	20085	22887
			32	Q	6059	7629	9361	11268	13357	15623	18049	20609
			43	Q	-	6001	7455	9053	10808	12722	14786	-
SILAG4581Z TZ 400: 106.4013			25	Q	7704	9727	11933	14327	16898	19630	22502	25485
			32	Q	6777	8673	10718	12923	15287	17800	20447	23208
			43	Q	-	6924	8727	10651	12708	14903	17233	19691
SILAGD4590Z TZ 400V: 106.3844	180,4	2	25	Q	8247	10879	13860	17171	20750	24491	28227	31722
			32	Q	6876	9240	11914	14894	18135	21547	24987	28244
			43	Q	-	6730	8913	11367	14073	16971	19950	22833
SILAGD4610Z TZ 400V: 106.3845	201,4	2	25	Q	9289	12157	15371	18900	22659	26504	30222	33521
			32	Q	7789	10376	13257	16422	19813	23318	26759	29884
			43	Q	-	7548	9934	12553	15390	18380	21400	-
SILAGD4612Z TZ 400V: 106.3846	225	2	25	Q	10526	13567	16940	20600	24446	28308	31939	35005
			32	Q	8936	11697	14732	18026	21510	25053	28451	31420
			43	Q	-	8655	11213	13977	16928	1995	23044	-
SILAGD4614Z TZ 400V: 106.3847	248,8	2	25	Q	12339	15622	19258	23188	27273	31272	34823	37459
			32	Q	10593	13590	16914	20531	24334	28124	31597	34375
			43	Q	-	10318	13138	16258	19622	23102	-	-
SILAGD4615Z TZ 400V: 106.3848	269,6	2	25	Q	13293	16720	20463	24443	28494	32347	35614	37790
			32	Q	11518	14601	17967	21573	25299	28936	32169	34598
			43	Q	-	11124	13878	16894	20128	23459	-	-

Leistungsangaben gemäss der Norm EN 13215: Sauggas 20°C, Unterkühlung 3K. Die Kälteleistung ist für die Wechselstromaggregate angegeben. Diese kann in manchen Fällen bei den Drehstromaggregaten abweichen. Die Silensys® Baureihe ist für Betrieb bei max. 46 °C Umgebungstemp. ausgelegt.
Vorläufige Daten

	<h2 style="margin: 0;">Luftgekühlte Verflüssigungssätze</h2> <h3 style="margin: 0;">Silensys R449A</h3>	
--	---	--

Leistungsdaten 50 Hz bezogen auf Sauggastemperatur 20°C, Unterkühlung 3K

Typ EDV-Nr.	Hubvo- lumen [cm³]	Lüfter	Umg. Temp. °C	↓	Kälteleistung Q ₀ [Watt]							
					Verdampfungstemperatur °C							
					-20	-15	-10	-5	0	+5	+10	+15
Mittel-/Hochdruckbereich												
SILAE4450Z FZ 230V: 106.3864	8,85	1	25	Q	496	649	828	1037	1278	1554	1865	2212
			32	Q	445	586	749	939	1157	1406	1688	2002
			43	Q	-	484	625	785	970	1180	1417	1681
SILAE4460Z FZ 230V: 106.3865	10,33	1	25	Q	616	788	987	1219	1486	1791	2136	2521
			32	Q	557	459	897	1108	1352	1629	1944	2294
			43	Q	-	597	754	934	1141	1377	1644	1942
SILAJ9480Z FZ 230V: 106.3508	15,2	1	25	Q	814	1054	1333	1654	2020	2434	2895	3403
			32	Q	724	945	1199	1493	1829	2210	2636	3106
			43	Q	-	773	994	1248	1539	1870	2242	2655
SILAJ9480Z TZ 400V: 106.3511	15,2	1	25	Q	814	1056	133sZ5	1655	2018	2427	2879	3374
			32	Q	724	948	1206	1502	1839	2220	2644	3109
			43	Q	-	779	1006	1266	1565	1904	2283	2701
SILAJ9510Z FZ 230V: 106.3509	18,3	1	25	Q	1010	1301	1636	2020	2457	2949	3497	4097
			32	Q	901	1168	1474	1826	2228	2681	3187	3744
			43	Q	-	957	1222	1526	1873	2267	2710	3200
SILAJ9510Z TZ 400V: 106.3512	18,3	1	25	Q	1015	1302	1632	2011	2444	2933	3481	4086
			32	Q	899	1162	1463	1808	2201	2648	3148	3703
			43	Q	-	939	1198	1493	1829	2211	2640	3117
SILAJ9513Z FZ 230V: 106.3510	24,2	1	25	Q	1244	1624	2062	2562	3126	3757	4452	5210
			32	Q	1096	1444	1842	2297	2812	3387	4023	4716
			43	Q	-	1159	1501	1890	2330	2823	3368	3962
SILAJ9513Z TZ 400V: 106.3513	24,2	1	25	Q	1234	1609	2039	2530	3087	3712	4404	5160
			32	Q	1073	1413	1803	2248	2754	3322	3952	4641
			43	Q	-	1109	1442	1820	2249	2732	3269	3855
SILAJ4517Z FZ 230V: 106.3514	25,95	1	25	Q	1364	1759	2207	2715	3288	3930	4645	5435
			32	Q	1216	1579	1988	2450	2973	3561	4218	4946
			43	Q	-	1293	1645	2041	2489	2994	3563	-
SILAJ4517Z TZ 400V: 106.3516	25,95	1	25	Q	1330	1744	2208	2731	3317	3972	4698	5499
			32	Q	1165	1550	1979	2459	2998	3601	4271	5013
			43	Q	-	1241	1616	2033	2500	3023	3608	-
SILAJ4519Z FZ 230V: 106.3515	34,45	1	25	Q	1690	2197	2762	3395	4105	4902	5798	6806
			32	Q	1499	1968	2487	3066	3716	4448	5276	6214
			43	Q	-	-	2051	2547	3105	3737	-	-
SILAJ4519Z TZ 400V: 106.3517	34,45	1	25	Q	1691	2180	2726	3338	4022	4788	5644	6603
			32	Q	1506	1960	2464	3026	3656	4362	5157	6051
			43	Q	-	-	2044	2535	3084	3703	-	-
SILFH4524Z FZ 230V: 106.3831	43,5	1	25	Q	1910	2551	3284	4121	5074	6150	7355	8692
			32	Q	1643	2238	2915	3686	4562	5553	6664	7896
			43	Q	-	1734	2323	2992	3751	4610	5574	-
SILFH4524Z TZ 400V: 106.3836	43,5	1	25	Q	1924	2571	3316	4161	5111	6167	7327	8587
			32	Q	1643	2242	2931	3714	4595	5576	6655	7827
			43	Q	-	1692	2300	2991	3770	4637	5592	-
SILFH4531Z FZ 230V: 106.3832	56,65	1	25	Q	2469	3328	4241	5230	6313	7503	8812	10245
			32	Q	2003	2864	3762	4718	5753	6882	8118	9465
			43	Q	-	2083	2975	3896	4870	5915	-	-
SILFH4531Z TZ 400V: 106.3837	56,65	1	25	Q	2541	3314	4187	5175	6292	7547	8948	10497
			32	Q	2187	2923	3739	4661	5703	6876	8186	9636
			43	Q	-	2294	3027	3851	4781	5827	-	-
SILFH4540Z TZ 400V: 106.3838	74,25	1	25	Q	3320	4308	5403	6615	7951	9413	11001	12710
			32	Q	2924	3850	4871	5999	7244	8612	10104	11718
			43	Q	-	3108	4023	5030	6140	7365	-	-

Leistungsangaben gemäss der Norm EN 13215: Sauggas 20°C, Unterkühlung 3K. Die Kälteleistung ist für die Wechselstromaggregate angegeben. Diese kann in manchen Fällen bei den Drehstromaggregaten abweichen. Die Silensys® Baureihe ist für Betrieb bei max. 46 °C Umgebungstemp. ausgelegt.

Senken der Sauggastemperatur

Verbundsätze und drehzahlgeregelte Verdichtersätze,
Verdichter und Verflüssigungssätze aller Bauarten,
Außenheiten, Zubehör für Verdichter (Rotalockventile)

	<h2 style="margin: 0;">Luftgekühlte Verflüssigungssätze</h2> <h3 style="margin: 0;">Silensys R449A</h3>	
---	---	---

Leistungsdaten 50 Hz bezogen auf Sauggastemperatur 20°C, Unterkühlung 3K

Typ EDV-Nr.	Hubvo- lumen [cm³]	Lüfter	Umg. Temp. °C	↓	Kälteleistung Q ₀ [Watt]							
					Verdampfungstemperatur °C							
					-20	-15	-10	-5	0	+5	+10	+15
Mittel-/Hochdruckbereich												
SILAG4546Z TZ 400V: 106.3839	90,2	2	25	Q	3487	4674	6044	7610	9383	11366	13554	15935
			32	Q	2921	4004	5254	6690	8326	10165	12205	14433
			43	Q	-	2991	4061	5300	6724	8341	-	-
SILAG4553Z TZ 400V: 106.3840	100,7	2	25	Q	4077	5430	6987	8765	11776	13022	15499	18189
			32	Q	3476	4722	6151	7786	9642	11725	14032	16548
			43	Q	-	3609	4860	6288	7915	9752	11800	-
SILAG4561Z TZ 400V: 106.3841	112,5	2	25	Q	4554	5965	7566	9375	11406	13665	16155	18867
			32	Q	3901	5211	6690	8363	10249	12359	14700	17270
			43	Q	-	3999	5320	6804	8482	10373	-	-
SILAG4568Z TZ 400V: 106.3842	124,4	2	25	Q	5494	7131	9001	11136	13565	16306	19374	22767
			32	Q	4784	6317	8066	10069	12354	14944	17849	21072
			43	Q	-	5035	6606	8409	10475	12828	-	-
SILAG4573Z TZ 400V: 106.3843	134,8	2	25	Q	5898	7618	9571	11783	14273	17053	20123	23473
			32	Q	5179	6762	8557	10594	12895	15476	18339	21474
			43	Q	-	5385	6937	8704	10716	12989	-	-
SILAGD4590Z TZ 400V: 106.3844	180,4	2	25	Q	6980	9545	12521	15912	19686	23768	28036	32308
			32	Q	5818	8120	10801	13879	17339	21124	25133	29204
			43	Q	-	5972	8208	10810	13790	17117	20719	-
SILAGD4610Z TZ 400V: 106.3845	201,4	2	25	Q	7873	10679	13901	17533	21525	25773	30115	34321
			32	Q	6591	9129	12037	15331	18987	22929	27030	31091
			43	Q	-	6689	9160	11970	15133	18620	-	-
SILAGD4612Z TZ 400V: 106.3846	225	2	25	Q	8945	11948	15357	19161	23296	27640	32005	36129
			32	Q	7585	10326	13426	16897	20709	24774	28943	32995
			43	Q	-	7702	10398	13416	16769	20425	-	-
SILAGD4614Z TZ 400V: 106.3847	248,8	2	25	Q	10512	13796	17524	21678	26171	30838	35421	39568
			32	Q	9035	12051	15496	19376	23637	28147	32692	-
			43	Q	-	-	12321	15794	19703	-	-	-
SILAGD4615Z TZ 400V: 106.3848	269,6	2	25	Q	11351	14784	18632	22858	27354	31923	36266	39972
			32	Q	9848	12961	16466	20359	24574	28964	33289	-
			43	Q	-	-	13013	16396	20185	-	-	-

Leistungsangaben gemäss der Norm EN 13215: Sauggas 20°C, Unterkühlung 3K. Die Kälteleistung ist für die Wechselstromaggregate angegeben. Diese kann in manchen Fällen bei den Drehstromaggregaten abweichen. Die Silensys® Baureihe ist für Betrieb bei max. 46 °C Umgebungstemp. ausgelegt.

Senken der Sauggastemperatur

	<h2 style="margin: 0;">Luftgekühlte Verflüssigungssätze</h2> <h3 style="margin: 0;">Silensys R404A / R452A / R449A</h3>	
---	---	---

Technische Daten

Typ	verbauter Verdichter	Ventilatoren				Schalldruck dB(A)		Schalleistung dB(A)	Sammelvolumen ¹⁾ ltr.	Elektrische Daten		
		Luftmenge	Anzahl	Leistungsaufnahme	max Betriebsstrom	5 m	10 m			Spannung	Anl.strom (Rotor blockiert)	max Betriebsstrom
		m ³ /h	Stk.	W	A (ges.)					V/PH/Hz	A	A
Mittel-/Hochdruckbereich 230V												
SILAE4450Z FZ	AE4450Z	1650	1	65	0,5	36	30	61	0,75	230/1/50	18	5,1
SILAE4460Z FZ	AE4460Z	1650	1	126	1,1	36	30	61	0,75	230/1/50	19,4	5,9
SILAJ9480Z FZ	CAJ9480Z AJ ^P	1650	1	126	1,1	35	29	60	1,5	230/1/50	22	7,2
SILAJ9510Z FZ	CAJ9510Z AJ ^P	1650	1	126	1,1	35	29	60	1,5	230/1/50	29	8,5
SILAJ9513Z FZ	CAJ9513Z AJ ^P	1650	1	126	1,1	35	29	60	1,5	230/1/50	30	10,7
SILAJ4517Z FZ	CAJ4517Z AJ ^P	2700	1	126	1,1	42	36	67	2,35	230/1/50	32	13,8
SILAJ4519Z FZ	CAJ4519Z AJ ^P	2700	1	126	1,1	42	36	67	2,35	230/1/50	31	16,3
SILFH4524Z FZ	FH4524Z	2700	1	126	1,1	43	37	68	2,35	230/1/50	49	20,7
SILFH4531Z FZ	FH4531Z	2700	1	126	1,1	43	37	68	3,9	230/1/50	66	23,5
SILAW4538Z CX		2970	1	95					3,9	230/1/50		
Mittel-/Hochdruckbereich 400V												
SILAJ9480Z TZ	TAJ9480Z AJ ^P	1650	1	126	1,1	35	29	60	1,5	400/3/50	13	3,4
SILAJ9510Z TZ	TAJ9510Z AJ ^P	1650	1	126	1,1	35	29	60	1,5	400/3/50	13	3,5
SILAJ9513Z TZ	TAJ9513Z AJ ^P	1650	1	126	1,1	35	29	60	1,5	400/3/50	13	4,2
SILAJ4517Z TZ	TAJ4517Z AJ ^P	2700	1	126	1,1	42	36	67	2,35	400/3/50	18	5,1
SILAJ4519Z TZ	TAJ4519Z AJ ^P	2700	1	126	1,1	42	36	67	2,35	400/3/50	22	5,9
SILFH4524Z TZ	TFH4524Z	2700	1	126	1,1	43	37	68	2,35	400/3/50	24	8,8
SILFH4531Z TZ	TFH4531Z	2700	1	126	1,1	43	37	68	3,9	400/3/50	26,5	10,1
SILFH4540Z TZ	TFH4540Z	2700	1	126	1,1	43	37	68	3,9	400/3/50	44	10,3
SILAG4546Z TZ	TAG4546Z	5400	2	252	2,2	43	37	68	6	400/3/50	40	12,5
SILAG4553Z TZ	TAG4553Z	5400	2	252	2,2	43	37	68	6	400/3/50	45	14,5
SILAG4561Z TZ	TAG4561Z	5400	2	252	2,2	43	37	68	6	400/3/50	51	15,1
SILAG4568Z TZ	TAG4568Z	5400	2	252	2,2	43	37	68	6	400/3/50	54	16,3
SILAG4573Z TZ	TAG4573Z	5400	2	360	2,4	43	37	68	6	400/3/50	56	19,1
SILAG4581Z TZ		5940	2	126				73	6	400/3/50	84	
SILAGD4590Z TZ	TAGD4590Z	6600	2	360	2,4	50	44	75	9,5	400/3/50	80	26,2
SILAGD4610Z TZ	TAGD4610Z	6600	2	360	2,4	50	44	75	9,5	400/3/50	90	29,2
SILAGD4612Z TZ	TAGD4612Z	6600	2	360	2,4	50	44	75	11,5	400/3/50	102	30,4
SILAGD4614Z TZ	TAGD4614Z	6600	2	360	2,4	50	44	75	11,5	400/3/50	108	32,8
SILAGD4615Z TZ	TAGD4615Z	6600	2	360	2,4	50	44	75	11,5	400/3/50	112	38,4

Schallangaben sind bei max. Geschwindigkeit des/der Ventilator/en im freien Feld, ebenfalls Referenz zu EN13215. Tecumseh Europe bezieht sich ebenfalls auf die Akustik Norm EN ISO 3742.

Verbundsätze und drehzahlgeregelte Verdichtersätze, Verdichter und Verflüssigungssätze aller Bauarten, Außeneinheiten, Zubehör für Verdichter (Rotalockventile)



Luftgekühlte Verflüssigungssätze Silensys R404A / R452A / R449A



Abmessungen

Typ	Abmessungen			Anschlüsse		Gewicht
				Saug.-Ltg.	Flüss.-Ltg.	
	B mm	T mm	H (Höhe) *) mm	löt Zoll	löt Zoll	
Mittel-/Hochdruckbereich 230V						
SILAE4450Z FZ	930	575	690	3/8	1/4	59
SILAE4460Z FZ	930	575	690	3/8	1/4	59
SILAJ9480Z FZ	930	575	690	1/2	3/8	68
SILAJ9510Z FZ	930	575	690	5/8	3/8	69
SILAJ9513Z FZ	930	575	690	5/8	3/8	71
SILAJ4517Z FZ	1145	575	690	5/8	3/8	70
SILAJ4519Z FZ	1145	575	690	5/8	3/8	71
SILFH4524Z FZ	1145	575	690	5/8	1/2	83
SILFH4531Z FZ	1145	575	690	7/8	1/2	87
SILAW4538Z XC	1174	654	837	7/8	1/2	80
Mittel-/Hochdruckbereich 400V						
SILAJ9480Z TZ	930	575	690	1/2	3/8	68
SILAJ9510Z TZ	930	575	690	5/8	3/8	69
SILAJ9513Z TZ	930	575	690	5/8	3/8	71
SILAJ4517Z TZ	1145	575	690	5/8	3/8	70
SILAJ4519Z TZ	1145	575	690	5/8	3/8	71
SILFH4524Z TZ	1145	575	690	5/8	1/2	83
SILFH4531Z TZ	1145	575	690	7/8	1/2	87
SILFH4540Z TZ	1145	575	690	7/8	1/2	87
SILAG4546Z TZ	1145	575	1315	7/8	5/8	128
SILAG4553Z TZ	1145	575	1315	7/8	5/8	134
SILAG4561Z TZ	1145	575	1315	1 1/8	5/8	134
SILAG4568Z TZ	1145	575	1315	1 1/8	5/8	138
SILAG4573Z TZ	1145	575	1315	1 1/8	5/8	139
SILAG4581Z TZ	1145	575	1315	1 1/8	5/8	139
SILAGD4590Z TZ	1615	575	1300	1 1/8	5/8	274
SILAGD4610Z TZ	1615	575	1300	1 1/8	5/8	275
SILAGD4612Z TZ	1615	575	1300	1 3/8	7/8	277
SILAGD4614Z TZ	1615	575	1300	1 3/8	7/8	280
SILAGD4615Z TZ	1615	575	1300	1 3/8	7/8	280

*) Abmessung ohne Fußkonsole (zzgl. ca 152 mm).

Boden- und Wandbefestigungssatz für die Modelle mit einem Ventilator im Lieferumfang enthalten.
Bodenabdeckung für die an der Wand befestigten Silensys auf Anfrage.

	<h2 style="margin: 0;">Luftgekühlte Verflüssigungssätze</h2> <h3 style="margin: 0;">Silensys R404A / R507A</h3>	
---	---	---

Leistungsdaten 50 Hz bezogen auf Sauggastemperatur 20°C, Unterkühlung 3K

Typ EDV-Nr.	Hubvo- lumen [cm³]	Lüfter	Umg. Temp. °C	↓	Kälteleistung Q ₀ [Watt]						
					Verdampfungstemperatur °C						
					-40	-35	-30	-25	-20	-15	-10
Niederdruckbereich											
SILAJ2432Z FZ 230V: 106.3518	18,3	1	25	Q	381	539	729	953	1210	1500	1823
			32	Q	316	459	631	833	1065	1326	1617
			43	Q	214	333	475	641	833	1050	1291
SILAJ2440Z FZ 230V: 106.3519	21,0	1	25	Q	453	622	824	1060	1330	1634	1972
			32	Q	378	531	714	926	1169	1442	1746
			43	Q	269	398	550	726	927	1153	1405
SILAJ2446Z FZ 230V: 106.3520	26,2	1	25	Q	589	799	1047	1333	1660	2028	2436
			32	Q	491	679	898	1149	1433	1751	2103
			43	Q	346	500	675	872	1091	1333	1598
SILAJ2446Z TZ 400V: 106.3522	26,2	1	25	Q	589	799	1047	1333	1660	2028	2436
			32	Q	491	679	898	1149	1433	1751	2103
			43	Q	346	500	675	872	1091	1333	1598
SILAJ2464Z FZ 230V: 106.3521	34,4	1	25	Q	821	1095	1416	1785	2199	2654	3145
			32	Q	705	956	1249	1583	1956	2365	2805
			43	Q	526	739	985	1264	1573	1910	2271
SILAJ2464Z TZ 400V: 106.3523	34,4	1	25	Q	821	1095	1416	1785	2199	2654	3145
			32	Q	705	956	1249	1583	1956	2365	2805
			43	Q	526	739	985	1264	1573	1910	2271
SILFH2480Z FZ 230V: 106.4007	53,2		25	Q	1096	1521	2004	2544	3139	3787	4487
			32	Q	906	1311	1763	2262	2807	3396	4032
			43	Q	592	961	1362	1795	2261	2760	3295
SILFH2480ZTZ 400V: 106.4008	53,2		25	Q	1124	1533	1992	2498	3049	3644	4280
			32	Q	925	1311	1740	2210	2719	3267	3852
			43	Q	616	966	1348	1762	2208	2684	3191
SILFH2511Z FZ 230V: 106.3856	74,25	1	25	Q	1425	1973	2603	3313	4100	4958	5880
			32	Q	1161	1679	2269	2929	3658	4450	5299
			43	Q	736	1205	1729	2311	2948	3637	4374
SILFH2511Z TZ 400V: 106.3858	74,25	1	25	Q	1425	1973	2603	3313	4100	4958	5880
			32	Q	1161	1679	2269	2929	3658	4450	5299
			43	Q	736	1205	1729	2311	2948	3637	4374
SILAG2513Z TZ 400V: 106.4003			25	Q	1442	2104	2873	3738	4683	5695	6767
			32	Q	1121	1726	2425	3209	4065	4984	5962
			43	Q	646	1164	1755	2415	3134	3910	4745
SILAG2516Z TZ 400V: 106.3859	106,4	2	25	Q	2054	2918	3927	5081	6379	7822	9409
			32	Q	1607	2410	3335	4379	5545	6831	8238
			43	Q	905	1612	2403	3277	4235	5275	6398
SILAG2516Z TZ 400V: 106.4004	106,4		25	Q	1519	2705	3678	4781	5990	7275	8598
			32	Q	1462	2225	3100	4091	5179	6342	7552
			43	Q	1317	1497	2217	3031	3931	4905	5941
SILAG2522Z TZ 400V: 106.3860	148,5	2	25	Q	2530	3516	4629	5870	7239	8734	10357
			32	Q	2081	2986	4006	5141	6391	7755	9234
			43	Q	1376	2154	3028	3996	5059	6217	7469
SILAG2522Z TZ 400V: 106.4005	148,5		25	Q	2579	3530	4641	5899	7284	8774	10343
			32	Q	2111	2991	4010	5160	6427	7795	9245
			43	Q	1402	2176	3056	4040	5126	6305	7575
SILAG2525Z TZ 400: 106.4004			25	Q	2820	3849	5017	6309	7706	9184	10723
			32	Q	2310	3276	4362	5557	6845	8210	9636
			43	Q	1541	2404	3356	4395	5511	6699	7954
SILAGD2532Z TZ 400V: 106.4001	225		25	Q	3593	5309	7379	9792	12507	15454	18521
			32	Q	2839	4378	6223	8367	10780	13404	16143
			43	Q	1706	2968	4459	6182	8123	10245	12481
SILAGD2544Z TZ 400V: 106.4002	269,6		25	Q	4879	6802	9120	11809	14806	17993	21194
			32	Q	3987	5710	7772	10161	12830	15687	18585
			43	Q	2636	4064	5743	7676	9846	12198	14642

Leistungsangaben gemäss der Norm EN 13215: Sauggas 20°C, Unterkühlung 3K. Die Kälteleistung ist für die Wechselstromaggregate angegeben. Diese kann in manchen Fällen bei den Drehstromaggregaten abweichen. Die Silensys® Baureihe ist für Betrieb bei max. 46 °C Umgebungstemp. ausgelegt.

Verbundsätze und drehzahlgeregelte Verdichtersätze,
Verdichter und Verflüssigungssätze aller Bauarten,
Außenheiten, Zubehör für Verdichter (Rotolockventile)

	<h2 style="margin: 0;">Luftgekühlte Verflüssigungssätze</h2> <h3 style="margin: 0;">Silensys R452A</h3>	
---	---	---

Leistungsdaten 50 Hz bezogen auf Sauggastemperatur 20°C, Unterkühlung 3K

Typ EDV-Nr.	Hubvo- lumen [cm³]	Lüfter	Umg. Temp. °C	↓	Kälteleistung Q ₀ [Watt]						
					Verdampfungstemperatur °C						
					-40	-35	-30	-25	-20	-15	-10
Niederdruckbereich											
SILAJ2432Z FZ 230V: 106.3518	18,3	1	25	Q	326	474	657	876	1133	1429	1763
			32	Q	270	404	570	768	1002	1271	1575
			43	Q	179	292	431	597	793	1021	1278
SILAJ2440Z FZ 230V: 106.3519	21,0	1	25	Q	386	547	743	976	1248	1561	1914
			32	Q	322	468	645	857	1104	1389	1711
			43	Q	227	351	500	679	888	1130	1406
SILAJ2446Z FZ 230V: 106.3520	26,2	1	25	Q	512	714	955	1239	1568	1946	2375
			32	Q	442	628	847	1103	1400	1739	2123
			43	Q	331	491	676	889	1134	1412	1725
SILAJ2446Z TZ 400V: 106.3522	26,2	1	25	Q	503	704	944	1228	1559	1937	2365
			32	Q	419	599	812	1064	1355	1688	2063
			43	Q	291	440	614	816	1049	1313	1608
SILAJ2464Z FZ 230V: 106.3521	34,4	1	25	Q	705	967	1281	1647	2068	2539	3059
			32	Q	604	846	1132	1467	1851	2280	2753
			43	Q	445	654	899	1184	1509	1874	2274
SILAJ2464Z TZ 400V: 106.3523	34,4	1	25	Q	722	988	1306	1678	2104	2583	3112
			32	Q	612	855	1143	1478	1861	2290	2764
			43	Q	436	644	886	1164	1481	1834	2222
SILFH2480Z FZ 230V: 106.4007	53,2		25	Q	944	1359	1828	2356	2942	3588	4299
			32	Q	743	1147	1595	2091	2638	3235	3889
			43	Q	400	783	1196	1643	2128	2652	3223
SILFH2480Z TZ 400V: 106.4008	53,2		25	Q	958	1364	1817	2316	2865	3463	4115
			32	Q	750	1142	1574	2047	2563	3123	3731
			43	Q	420	788	1187	1619	2087	2591	3135
SILFH2511Z FZ 230V: 106.3856	74,25	1	25	Q	1217	1741	2357	3070	3882	4794	5800
			32	Q	986	1481	2058	2725	3484	4335	5274
			43	Q	610	1056	1573	2167	2843	3602	4439
SILFH2511Z TZ 400V: 106.3858	74,25	1	25	Q	1257	1789	2424	3165	4012	4964	6015
			32	Q	1012	1495	2073	2751	3530	4409	5383
			43	Q	670	1080	1572	2153	2827	3595	4452
SILAG2513Z TZ 400V: 106.4003			25	Q	1251	1884	2622	3458	4384	5394	6492
			32	Q	930	1518	2198	2968	3819	4749	5764
			43	Q	441	953	1542	2207	2947	3763	4666
SILAG2516Z TZ 400V: 106.3859	106,4	2	25	Q	1605	2410	3351	4419	5598	6867	8212
			32	Q	1236	1970	2823	3788	4855	6012	7251
			43	Q	688	1302	2010	2813	3707	4691	5775
SILAG2516Z TZ 400V: 106.4004	106,4		25	Q	1605	2410	3351	4419	5598	6867	8212
			32	Q	1236	1970	2823	3788	4855	6012	7251
			43	Q	688	1302	2010	2813	3707	4691	5775
SILAG2522Z TZ 400V: 106.3860	148,5	2	25	Q	2236	3176	4296	5604	7100	8776	10622
			32	Q	1846	2710	3734	4928	6295	7834	9534
			43	Q	1233	1994	2878	3903	5080	6410	7890
SILAG2522Z TZ 400V: 106.4005	148,5		25	Q	2250	3167	4237	5455	6811	8295	9904
			32	Q	1813	2669	3657	4779	6028	7401	8903
			43	Q	1152	1912	2775	3748	4835	6044	7391
SILAG2525Z TZ 400V: 106.4006			25	Q	2493	3506	4652	5927	7319	8820	10429
			32	Q	2010	2971	4048	5237	6533	7932	9440
			43	Q	1286	2151	3109	4161	5307	6552	7916
SILAGD2532Z TZ 400V: 106.4001	225		25	Q	3157	4776	6735	9037	11659	14554	17643
			32	Q	2429	3900	5666	7734	10089	12691	15476
			43	Q	1336	2559	4011	5708	7647	9808	12151
SILAGD2544Z TZ 400V: 106.4002	269,6		25	Q	4647	6500	8745	11387	14399	17713	21221
			32	Q	4025	5725	7765	10162	12905	15950	19221
			43	Q	3283	4756	6486	8510	10847	13495	16445

Leistungsangaben gemäss der Norm EN 13215: Sauggas 20°C, Unterkühlung 3K. Die Kälteleistung ist für die Wechselstromaggregate angegeben. Diese kann in manchen Fällen bei den Drehstromaggregaten abweichen. Die Silensys® Baureihe ist für Betrieb bei max. 46 °C Umgebungstemp. ausgelegt.
Vorläufige Daten

	<h2 style="margin: 0;">Luftgekühlte Verflüssigungssätze</h2> <h3 style="margin: 0;">Silensys R449A</h3>	
---	---	---

Leistungsdaten 50 Hz bezogen auf Sauggastemperatur 20°C, Unterkühlung 3K

Typ EDV-Nr.	Hubvo- lumen [cm³]	Lüfter	Umg. Temp. °C	↓	Kälteleistung Q ₀ [Watt]						
					Verdampfungstemperatur °C						
					-40	-35	-30	-25	-20	-15	-10
Niederdruckbereich											
SILAJ2432Z FZ 230V: 106.3518	18,3	1	25	Q	262	-	-	777	1022	1306	1631
			32	Q	-	337	490	677	899	1159	1456
			43	Q	-	239	366	523	711	933	1188
SILAJ2440Z FZ 230V: 106.3519	21,0	1	25	Q	310	459	643	863	1123	1425	1772
			32	Q	-	389	554	754	991	1268	1586
			43	Q	-	289	428	598	801	1041	1318
SILAJ2446Z FZ 230V: 106.3520	26,2	1	25	Q	-	600	827	1096	1413	1779	2199
			32	Q	-	522	728	972	1257	1588	1967
			43	Q	-	404	578	782	1021	1298	1614
SILAJ2446Z TZ 400V: 106.3522	26,2	1	25	Q	404	591	817	1087	1403	1769	2187
			32	Q	-	498	698	936	1216	1540	1910
			43	Q	-	362	526	720	947	1211	1511
SILAJ2464Z FZ 230V: 106.3521	34,4	1	25	Q	569	-	1113	1462	1866	2324	2834
			32	Q	-	707	977	1295	1664	2084	2553
			43	Q	-	540	770	1043	1360	1723	2130
SILAJ2464Z TZ 400V: 106.3523	34,4	1	25	Q	584	-	-	1491	1900	2364	2882
			32	Q	-	715	986	1305	1674	2092	2560
			43	Q	-	532	759	1026	1335	1687	2081
SILFH2480Z FZ 230V: 106.4007	53,2	1	25	Q	724	1092	1526	2027	2593	3220	3902
			32	Q	-	919	1328	1798	2330	2919	3561
			43	Q	-	636	1008	1434	1914	2447	3029
SILFH2480Z TZ 400V: 106.4008	53,2	1	25	Q	777	1141	1561	2038	2570	3156	3793
			32	Q	-	951	1344	1792	2294	2849	3455
			43	Q	-	660	1017	1425	1885	2397	2958
SILFH2511Z FZ 230V: 106.3856	74,25	1	25	Q	-	1456	2034	2712	3493	4382	5379
			32	Q	-	1223	1761	2394	3128	3965	4907
			43	Q	-	856	1336	1904	2567	3328	4190
SILFH2511Z TZ 400V: 106.3858	74,25	1	25	Q	1001	1493	2086	2785	3596	4519	5554
			32	Q	-	1236	1772	2411	3159	4018	4988
			43	Q	-	885	1340	1893	2549	3314	4187
SILAG2522Z TZ 400V: 106.3860	148,5	2	25	Q	1789	2658	3704	4937	6363	7984	9797
			32	Q	-	2246	3196	4322	5633	7132	8823
			43	Q	-	1630	2450	3424	4569	5893	7401
SILAGD2544Z TZ 400V: 106.4002	269,6	2	25	Q	-	4895	6942	9398	12235	15368	18655
			32	Q	-	4074	5889	8087	10660	13551	16650
			43	Q	-	2864	4368	6208	8405	10943	13759

Leistungsangaben gemäss der Norm EN 13215: Sauggas 20°C, Unterkühlung 3K. Die Kälteleistung ist für die Wechselstromaggregate angegeben. Diese kann in manchen Fällen bei den Drehstromaggregaten abweichen. Die Silensys® Baureihe ist für Betrieb bei max. 46 °C Umgebungstemp. ausgelegt.

■ Senken der Sauggastemperatur

Verbundsätze und drehzahlgeregelte Verdichtersätze,
Verdichter und Verflüssigungssätze aller Bauarten,
Außenheiten, Zubehör für Verdichter (Rotalockventile)

	<h2 style="margin: 0;">Luftgekühlte Verflüssigungssätze</h2> <h3 style="margin: 0;">Silensys R404A / R452A / R449A</h3>	
---	---	---

Technische Daten

Typ	verbauter Verdichter	Ventilatoren				Schalldruck dB(A)		Schalleistung dB(A)	Sammelvolumen ¹⁾ ltr.	Elektrische Daten		
		Luftmenge	Anzahl	Leistungsaufnahme	max Betriebsstrom	5 m	10 m			Spannung	Anl.strom (Rotor blockiert)	max Betriebsstrom
		m³/h	Stk.	W	A (ges.)					V/PH/Hz	A	A
Niederdruckbereich 230V												
SILAJ2432Z FZ	CAJ2432Z AJ ^P	1650	1	60	0,3	33	27	58	1,5	230/1/50	21	6,8
SILAJ2440Z FZ	CAJ2440Z AJ ^P	1650	1	60	0,3	34	28	59	1,5	230/1/50	27	6,2
SILAJ2446Z FZ	CAJ2446Z AJ ^P	1650	1	60	0,3	35	29	60	1,5	230/1/50	29	8,4
SILAJ2464Z FZ	CAJ2464Z AJ ^P	1650	1	60	0,3	36	30	61	1,5	230/1/50	38	10,5
SILFH2480Z FZ		1650	1	126				70	2,35	230/1/50	69	
SILFH2511Z FZ	FH2511Z	2700	1	165	0,7	40	34	65	2,35	230/1/50	81	25,1
Niederdruckbereich 400V												
SILAJ2446Z TZ	TAJ2446Z AJ ^P	1650	1	60	0,3	35	29	60	1,5	400/3/50	13,4	3,4
SILAJ2464Z TZ	TAJ2464Z AJ ^P	1650	1	60	0,3	36	30	61	1,5	400/3/50	15,9	3,8
SILFH2480Z TZ		2970	1	126				70	2,35	400/3/50	69	
SILFH2511Z TZ	TFH2511Z	2700	1	165	0,7	40	34	65	2,35	400/3/50	28	6,1
SILAG2513Z TZ		5940	2	126				71	6	400/3/50	44	10,9
SILAG2516Z TZ	TAG2516Z	5400	2	330	1,4	44	38	69	6	400/3/50	46	12,0
SILAG2516Z TZ		5940	2	126				70	6	400/3/50	47	12,3
SILAG2522Z TZ	TAG2522Z	5400	2	330	1,4	45	39	70	6	400/3/50	56	14,7
SILAG2522Z TZ		5940	2	126				72	6	400/3/50	58	15,8
SILAG2525Z TZ		5940	2	126				75	6	400/3/50	58	15,7
SILAGD2532Z TZ		6600	2	180				74	9,5	400/3/50	84	22,0
SILAGD2544Z TZ		6600	2	180				74	9,5	400/3/50	113	28,0

Schallangaben sind bei max. Geschwindigkeit des/der Ventilator/en im freien Feld, ebenfalls Referenz zu EN13215. Tecumseh Europe bezieht sich ebenfalls auf die Akustik Norm EN ISO 3742.

Abmessungen

Typ	Abmessungen			Anschlüsse		Gewicht kg
	B	T	H (Höhe) *)	Saug-Ltg.	Flüss.-Ltg.	
	mm	mm	mm	löt Zoll	löt Zoll	
Niederdruckbereich 230V						
SILAJ2432Z FZ	930	575	690	1/2	1/4	67
SILAJ2440Z FZ	930	575	690	1/2	1/4	68
SILAJ2446Z FZ	930	575	690	1/2	3/8	69
SILAJ2464Z FZ	930	575	690	5/8	3/8	72
SILFH2480Z FZ	1174	654	685	5/8	1/2	74
SILFH2511Z FZ	1145	575	690	5/8	1/2	86
Niederdruckbereich 400V						
SILAJ2446Z TZ	930	575	690	1/2	3/8	69
SILAJ2464Z TZ	930	575	690	5/8	3/8	72
SILFH2480Z TZ	1145	575	690	5/8	1/2	84
SILFH2511Z TZ	1145	575	690	5/8	1/2	86
SILAG2513Z TZ	1145	575	135	7/8	3/8	129
SILAG2516Z TZ	1145	575	1315	7/8	3/8	129
SILAG2516Z TZ	1145	575	1315	7/8	3/8	106
SILAG2522Z TZ	1145	575	1315	7/8	3/8	135
SILAG2522Z TZ	1145	575	1315	7/8	3/8	110
SILAG2525Z TZ	1145	575	1315	7/8	3/8	129
SILAGD2532Z TZ	1615	574	1306	1 1/8	5/8	236
SILAGD2544Z TZ	1615	574	1306	1 1/8	5/8	252

*) Abmessung ohne Fußkonsole (zzgl. ca 152 mm).

Boden- und Wandbefestigungssatz für die Modelle mit einem Ventilator im Lieferumfang enthalten.

Bodenabdeckung für die an der Wand befestigten Silensys auf Anfrage.



Luftgekühlte Verflüssigungssätze Silensys



Zubehör / Ersatzteil

Typ	Ventilatoreinheit	Betriebskondensator zu Ventilatoreinheit	Drehzahlregler f. AC Motore	Ölsumpfheizung
	EDV-Nr.	EDV-Nr.	EDV-Nr.	EDV-Nr.
SILAE4450Y FZ	106.3747	106.1779	106.3743	106-3978
SILAJ4461Y FZ	106.3747	106.1779	106.3743	106.2918
SILAJ4461Y TZ	106.3747	106.1779	106.3743	106.2918
SILAJ4476Y FZ	106.3747	106.1779	106.3743	106.2918
SILAJ4492Y FZ	106.3747	106.1779	106.3743	106.2918
SILAJ4492Y TZ	106.3747	106.1779	106.3743	106.2931
SILAJ4511Y FZ	106.3747	106.1779	106.3743	106.2931
SILAJ4511Y TZ	106.3747	106.1779	106.3743	106.2918
SILFH4518Y FZ	106.3948		106.3745	106.2918
SILFH4518Y TZ	106.3948		106.3745	106.2918
SILFH4525Y FZ	106.3948		106.3745	106.2918
SILFH4525Y TZ	106.3948		106.3745	106.2918
SILAG4528Y TZ	106.3948		106.3745	106.2918
SILAG4534Y TZ	106.3948		106.3745	106.2918
SILAG4537Y TZ	106.3948		106.3745	106.2918
SILAG4543Y TZ	106.3948		106.3745	106.2918
SILAGD4556Y TZ	106.3749		106.3745	106.2918
SILAGD4568Y TZ	106.3749		106.3745	106.3758
SILAGD4574Y TZ	106.3749		106.3745	106.3758
SILAGD4586Y TZ	106.3749		106.3745	106.3758
SILAE4450Z FZ	106.3747	106.1779	106.3744	106.2931
SILAE4460Z FZ	106.3747	106.1779	106.3744	106.3978
SILAJ9480Z FZ	106.3747	106.1779	106.3744	106.2918
SILAJ9480Z TZ	106.3747	106.1779	106.3744	106.2918
SILAJ9510Z FZ	106.3747	106.1779	106.3744	106.2918
SILAJ9510Z TZ	106.3747	106.1779	106.3744	106.2918
SILAJ9513Z FZ	106.3747	106.1779	106.3744	106.2918
SILAJ9513Z TZ	106.3747	106.1779	106.3744	106.2918
SILAJ4517Z FZ	106.3948		106.3746	106.2918
SILAJ4517Z TZ	106.3948		106.3746	106.2918
SILAJ4519Z FZ	106.3948		106.3746	106.2918
SILAJ4519Z TZ	106.3948		106.3746	106.2918
SILFH4524Z FZ	106.3948		106.3746	106.3758
SILFH4524Z TZ	106.3948		106.3746	106.3758
SILFH4531Z FZ	106.3948		106.3746	106.3758
SILFH4531Z TZ	106.3948		106.3746	106.3758
SILFH4540Z FZ	106.3948		106.3746	106.3758
SILFH4540Z TZ	106.3948		106.3746	106.3758
SILAG4546Z TZ	106.3948		106.3746	106.3758
SILAG4553Z TZ	106.3948		106.3746	106.3758
SILAG4561Z TZ	106.3948		106.3746	106.3758
SILAG4568Z TZ	106.3948		106.3746	106.3758
SILAG4573Z TZ	106.3948		106.3746	106.3758
SILAGD4590Z TZ	106.3749		106.3746	106.3758
SILAGD4610Z TZ	106.3749		106.3746	106.3758
SILAGD4612Z TZ	106.3749		106.3746	106.3758
SILAGD4614Z TZ	106.3749		106.3746	106.3758
SILAGD4615Z TZ	106.3749		106.3746	106.3758
SILAJ2432Z FZ	106.3747	106.1779	106.3744	106.2918
SILAJ2440Z FZ	106.3747	106.1779	106.3744	106.2918
SILAJ2446Z FZ	106.3747	106.1779	106.3744	106.2918
SILAJ2446Z TZ	106.3747	106.1779	106.3744	106.2918
SILAJ2464Z FZ	106.3747	106.1779	106.3744	106.2918
SILAJ2464Z TZ	106.3747	106.1779	106.3744	106.2918
SILFH2480Z FZ	106.3948		106.3746	106.3758
SILFH2480Z TZ	106.3948		106.3746	106.3758
SILFH2511Z FZ	106.3948		106.3746	106.3758
SILFH2511Z TZ	106.3948		106.3746	106.3758
SILAG2516Z TZ	106.3948		106.3746	106.3758
SILAG2522Z TZ	106.3948		106.3746	106.3758
SILAGD2532Z TZ	106.3749		106.3746	106.3758
SILAGD2544Z TZ	106.3749		106.3746	106.3758

 Verbundsätze und drehzahlregelte Verdichtersätze,
 Verdichter und Verflüssigungssätze aller Bauarten,
 Außeneinheiten, Zubehör für Verdichter (Rotalockventile)



Luftgekühlte Verflüssigungssätze Silensys Inverter



Auf Basis der neuen Tecumseh Silensys Verflüssigungssätze wurde diese frequenzgeregelte Ausführung entwickelt. Durch konstruktive Änderungen wurden die Schallwerte bei dieser neuen Generation nochmals verbessert und die Leistungsaufnahme des Verflüssigerlüfters konnte gesenkt werden. Durch die Frequenzreglung können die Geräte jetzt auch in Kälteanlagen mit wechselnder Kälteanforderung eingesetzt werden.

Der eingesetzte Frequenzumformer arbeitet saugdruckabhängig und passt durch die Drehzahlveränderung die Leistung des Gerätes optimal an den aktuellen Kältebedarf an.

Dadurch stellen diese Geräte eine kostengünstige und energieeffiziente Alternative zu konventionellen Verbundanlagen mit mehreren Verdichtern dar.

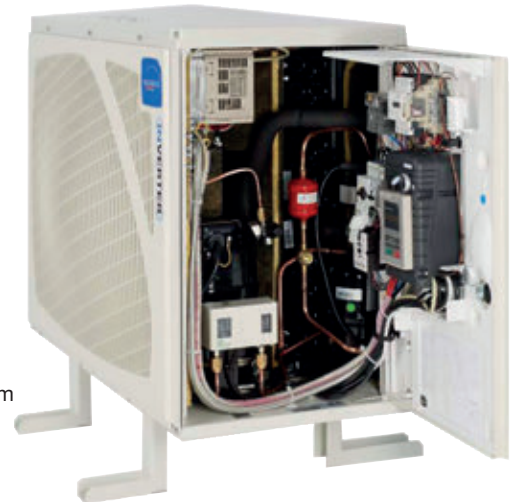
- Optimale Anpassung der Verdichterleistung an die Laständerungen der Anlage
- Bewährte Qualität und exzellente Schallwerte der Tecumseh Silensys plus die Funktionalität eines zuverlässigen und einfach zu bedienenden Frequenzumformers
- Energieeinsparung durch bessere Leistungsanpassung bei optimalen Verdampfungstemperaturen

Lieferumfang

Silensys Grundgerät mit Flüssigkeitssammler, Schauglas, Filtertrockner, Kurbelwannenheizung, kombinierte ND/HD Pressostat, druckgesteuerte Lüfterdrehzahlregelung, Schalter für 3 Betriebsarten Aus, Frequenzumrichter und Bypass. Display zur Bedienung des Frequenzumformers (auf der Innenseite der Tür montiert).

Power Electronics Frequenzumformer und Filter, Möglichkeit der Bypass Schaltung im Falle einer Störung des Frequenzumrichters.

Ab Juni 2015 werden die SILENSYS mit bereits montierten Drucksensoren ausgeliefert.



	<h2 style="margin: 0;">Luftgekühlte Verflüssigungssätze Silensys Inverter R134a</h2>	
--	--	--

Leistungsdaten Mittel-/Hochdruckbereich bezogen auf Überhitzung 10K, 3K Flüssigkeits-Unterkühlung

Typ	EDV-Nr.	verbauter Verdichter	Hubvolumen [cm³]	Spannung [V/-/50Hz]	Umg. Temp. [°C]	Verdichter Frequenz [Hz]	↓	Kälteleistung [Watt] *)							
								Verdampfungstemperatur °C							
								-20	-15	-10	-5	0	+5	+10	
SILAJV4492YTZ	106.3524	TAJ4492Y AJ²	25,95	400/3/50	32	30	Q	379	526	694	886	1104	1352	1633	
						60	Q	757	1051	1388	1771	2208	2704	3265	
						43	30	Q	261	398	550	721	913	1131	1376
							60	Q	522	795	1099	1441	1826	2261	2751
SILAJV4511YTZ	106.3525	TAJ4511Y AJ²	32,7	400/3/50	32	30	Q	488	672	877	1102	1349	1616	1900	
						60	Q	976	1343	1753	2204	2698	3231	3800	
						43	30	Q	356	533	725	934	1159	1401	1658
							60	Q	711	1065	1449	1867	2317	2801	3316
SILFHV4518YTZ	106.3868	TFH4518Y	53,2	400/3/50	32	30	Q	476	756	1084	1463	1897	2389	2945	
						60	Q	952	1511	2167	2925	3793	4778	5890	
						43	30	Q	301	509	764	1067	1423	1836	2312
							60	Q	601	1018	1527	2134	2846	3672	4624
SILFHV4525YTZ	106.3869	TFH4525Y	74,25	400/3/50	32	30	Q	880	1229	1616	2044	2518	3040	3616	
						60	Q	1759	2457	3231	4088	5035	6079	7231	
						43	30	Q	676	947	1264	1630	2048	2523	-
							60	Q	1351	1894	2528	3259	4095	5046	-
SILAGV4534YTZ	106.3870	TAG4534Y	100,7	400/3/50	32	30	Q	1146	1671	2276	2966	3746	4625	5609	
						60	Q	2292	3342	4552	5931	7492	9249	11218	
						43	30	Q	696	1161	1697	2308	3000	3781	4660
							60	Q	1392	2322	3393	4615	6000	7562	9320
SILAGV4543YTZ	106.3871	TAG4543Y	124,4	400/3/50	32	30	Q	1638	2219	2889	3653	4518	5492	6587	
						60	Q	3276	4438	5778	7305	9035	10984	13173	
						43	30	Q	1107	1631	2227	2901	3659	4510	-
							60	Q	2213	3261	4453	5801	7317	9020	-

*) Die Kälteleistungen werden zu Informationszwecken angegeben und können sich ändern, ohne vorherige Ankündigung.
Leistungsdaten bezogen auf Überhitzung 10K, Unterkühlung 3K

Technische Daten

Typ	verbauter Verdichter	Ventilatoren				Schalldruck dB(A)	Schalleistung dB(A)	Sammlervolumen ¹)	Elektrische Daten		
		Luftmenge	Anzahl	Leistungsaufnahme	max Betriebsstrom				Spannung	Anl.strom (Rotor blockiert)	max Betriebsstrom
Mittel-/Hochdruckbereich											
SILAJV4492YTZ	TAJ4492Y AJ²	1650	1	126	1,05	30	1,5	400/3/50		3,53	
SILAJV4511YTZ	TAJ4511Y AJ²	1650	1	126	1,05	30	1,5	400/3/50		5,13	
SILFHV4518YTZ	TFH4518Y	2700	1	126	1,05	34	2,35	400/3/50		6,09	
SILFHV4525YTZ	TFH4525Y	2700	1	126	1,05	36	2,35	400/3/50		9,09	
SILAGV4534YTZ	TAG4534Y	5400	2	252	2,1	39	6,0	400/3/50		14,58	
SILAGV4543YTZ	TAG4543Y	5400	2	252	2,1	39	6,0	400/3/50		14,1	

Schallangaben sind bei max. Geschwindigkeit des/der Ventilator/en im freien Feld, ebenfalls Referenz zu EN13215. Tecumseh Europe bezieht sich ebenfalls auf die Akustik Norm EN ISO 3742.

Abmessungen

Typ	Abmessungen			Anschlüsse		Gewicht	
	Breite [mm]	Tiefe [mm]	Höhe *) [mm]	Saug.-Ltg.	Flüss.-Ltg.	Netto [kg]	Brutto [kg]
				löt [Zoll]	löt [Zoll]		
Mittel-/Hochdruckbereich							
SILAJV4492YTZ	930	575	690	1/2"	3/8"	73	93
SILAJV4511YTZ	930	575	690	5/8"	3/8"	74	94
SILFHV4518YTZ	1145	575	690	5/8"	1/2"	82	106
SILFHV4525YTZ	1145	575	690	5/8"	1/2"	86	108
SILAGV4534YTZ	1145	575	1315	7/8"	3/8"	133	108
SILAGV4543YTZ	1145	575	1315	7/8"	3/8"	133	148

*) Abmessung ohne Fußkonsole (zzgl. ca 152 mm).
Boden- und Wandbefestigungssatz für die Modelle mit einem Ventilator im Lieferumfang enthalten.
Bodenabdeckung für die an der Wand befestigten Silensys auf Anfrage.



Luftgekühlte Verflüssigungssätze Silensys Inverter R404A / R507A



Leistungsdaten Mittel-/Hochdruckbereich bezogen auf Überhitzung 10K, 3K Flüssigkeits-Unterkühlung

Typ	EDV-Nr.	verbauter Verdichter	Hubvolumen [cm³]	Spannung [V/-/50Hz]	Umg. Temp. [°C]	Verdichter Frequenz [Hz]	↓	Kälteleistung [Watt] *)							
								Verdampfungstemperatur °C							
								-20	-15	-10	-5	0	+5	+10	
SILAJV9513ZTZ	106.3526	TAJ9513Z AJ²	24,2	400/3/50	32	30	Q	698	893	1114	1362	1637	1939	2270	
						60	Q	1395	1785	2228	2723	3273	3878	4540	
						43	30	Q	505	673	860	1066	1293	1542	1817
							60	Q	1009	1346	1719	2131	2585	3084	3633
SILAJV4517ZTZ	106.3527	TAJ4517Z AJ²	25,95	400/3/50	32	30	Q	780	996	1234	1496	1786	2108	2464	
						60	Q	1560	1991	2467	2992	3572	4215	4927	
						43	30	Q	573	768	977	1204	1452	1725	2029
							60	Q	1146	1536	1954	2408	2903	3449	4057
SILFHV4524ZTZ	106.3874	TFH4524Z	43,5	400/3/50	32	30	Q	1086	1433	1829	2273	2767	3311	3909	
						60	Q	2105	2787	3564	4436	5402	6467	7635	
						43	30	Q	710	1002	1330	1696	2100	2548	3044
							60	Q	1419	2004	2660	3391	4200	5095	6088
SILFHV4531ZTZ	106.3875	TFH4531Z	56,65	400/3/50	32	30	Q	1403	1808	2260	2763	3320	3938	4626	
						60	Q	2805	3615	4519	5525	6639	7875	9251	
						43	30	Q	996	1353	1743	2171	2642	3166	3757
							60	Q	1991	2705	3486	4341	5284	6332	7514
SILFHV4540ZTZ	106.3876	TFH4540Z	74,25	400/3/50	32	30	Q	1682	2141	2644	3194	3795	4455	5186	
						60	Q	3364	4281	5287	6387	7589	8909	10372	
						43	30	Q	1295	1712	2164	2653	3188	3781	4450
							60	Q	2590	3424	4327	5305	6376	7561	8900
SILAGV4546ZTZ	106.3877	TAG4546Z	90,2	400/3/50	32	30	Q	1947	2578	3299	4106	4998	5968	7015	
						60	Q	3778	5077	6508	8060	9718	11464	13285	
						43	30	Q	1166	1738	2356	3017	3720	4462	5247
							60	Q	2332	3476	4711	6034	7439	8923	10493
SILAGV4553ZTZ	106.3878	TAG4553Z	100,7	400/3/50	32	30	Q	2339	3068	3878	4764	5723	6750	7843	
						60	Q	4677	6135	7755	9528	11446	13500	15686	
						43	30	Q	1580	2228	2934	3698	4521	5406	6358
							60	Q	3159	4455	5867	7395	9042	10811	12716
SILAGV4568ZTZ	106.3879	TAG4568Z	124,4	400/3/50	32	30	Q	3209	4016	4970	6062	7281	8614	10052	
						60	Q	6259	7975	9942	12101	14393	16757	19137	
						43	30	Q	2390	3068	3876	4790	5783	6830	7915
							60	Q	4780	6135	7752	9580	11565	13660	15830

*) Die Kälteleistungen werden zu Informationszwecken angegeben und können sich ändern, ohne vorherige Ankündigung.

Leistungsdaten bezogen auf Überhitzung 10K, Unterkühlung 3K

***) Leistungsdaten bezogen auf Sauggasttemperatur 20°C, Unterkühlung 3K

	<h2 style="margin: 0;">Luftgekühlte Verflüssigungssätze Silensys Inverter R452A</h2>	
---	--	---

Leistungsdaten Mittel-/Hochdruckbereich bezogen auf Überhitzung 10K, 3K Flüssigkeits-Unterkühlung

Typ	EDV-Nr.	verbauter Verdichter	Hubvolumen [cm ³]	Spannung [V/-/50Hz]	Umg. Temp. [°C]	Verdichter Frequenz [Hz]	↓	Kälteleistung [Watt] *)								
								Verdampfungstemperatur °C								
								-20	-15	-10	-5	0	+5	+10	+15	
SILAJV9513ZTZ	106.3526	TAJ9513Z AJ ²	24,2	400/3/50	32	30	Q									
						60	Q									
						43	30	Q								
						60	Q									
SILAJV4517ZTZ	106.3527	TAJ4517Z AJ ²	25,95	400/3/50	32	30	Q	800	1046	1322	1630	1975	2360	2792	3279	
						60	Q	1443	1865	2329	2838	3402	4027	4727	5519	
						43	30	Q	-	793	1030	1295	1593	1929	2309	2743
						60	Q	-	-	1803	2233	2708	3239	-	-	
SILFHV4524ZTZ	106.3874	TFH4524Z	43,5	400/3/50	32	30	Q	1131	1519	1962	2459	3013	3624	4297	5036	
						60	Q	2046	2709	3448	4267	5173	6176	7289	8533	
						43	30	Q	-	1071	1451	1884	2369	2911	3514	4190
						60	Q	-	-	2542	3248	4038	4923	-	-	
SILFHV4531ZTZ	106.3875	TFH4531Z	56,65	400/3/50	32	30	Q	1511	1979	2504	3089	3741	4467	5276	6185	
						60	Q	2706	3489	4340	5277	6320	7494	8829	10368	
						43	30	Q	-	1467	1928	2445	3024	3674	4408	5246
						60	Q	-	-	3322	4144	5065	6115	-	-	
SILFHV4540ZTZ	106.3876	TFH4540Z	74,25	400/3/50	32	30	Q	2015	2604	3254	3971	4758	5624	6579	7639	
						60	Q	3580	4560	5610	6731	7924	9198	10565	12058	
						43	30	Q	-	1986	2562	3200	3908	4695	5574	6569
						60	Q	-	-	4403	5391	6446	-	-	-	
SILAGV4546ZTZ	106.3877	TAG4546Z	90,2	400/3/50	32	30	Q	2004	2699	3496	4397	5405	6529	7778	9170	
						60	Q	3606	4784	6093	7534	9111	10833	12721	14811	
						43	30	Q	-	1896	2565	3338	4219	5218	6350	7642
						60	Q	-	-	4476	5709	7081	8605	-	-	
SILAGV4553ZTZ	106.3878	TAG4553Z	100,7	400/3/50	32	30	Q	2400	3208	4128	5163	6319	7603	9029	10615	
						60	Q	4315	5681	7190	8846	10658	12638	14811	17220	
						43	30	Q	-	2309	3100	3999	5013	6152	7432	8878
						60	Q	-	4104	5408	6853	8448	10210	-	-	
SILAGV4568ZTZ	106.3879	TAG4568Z	124,4	400/3/50	32	30	Q	3297	4281	5398	6655	8062	9634	11390	13362	
						60	Q	5875	7507	9300	11266	13424	15801	18437	21395	
						43	30	Q	-	3235	4220	5342	6616	8058	9696	11573
						60	Q	-	-	7249	9010	10974	13173	-	-	

*) Die Kälteleistungen werden zu Informationszwecken angegeben und können sich ändern, ohne vorherige Ankündigung.

Leistungsdaten bezogen auf Überhitzung 10K, Unterkühlung 3K

***) Leistungsdaten bezogen auf Sauggasttemperatur 20°C, Unterkühlung 3K

Verbundsätze und drehzahlgeregelte Verdichtersätze, Verdichter und Verflüssigungssätze aller Bauarten, Außeneinheiten, Zubehör für Verdichter (Rotalockventile)



Luftgekühlte Verflüssigungssätze Silensys Inverter R449A



Leistungsdaten Mittel-/Hochdruckbereich bezogen auf Überhitzung 10K, 3K Flüssigkeits-Unterkühlung

Typ	EDV-Nr.	verbauter Verdichter	Hubvolumen [cm³]	Spannung [V/-50Hz]	Umg. Temp. [°C]	Verdichter Frequenz [Hz]	↓	Kälteleistung [Watt] *)								
								Verdampfungstemperatur °C								
								-20	-15	-10	-5	0	+5	+10	+15	
SILAJV9513ZTZ	106.3526	TAJ9513Z AJ²	24,2	400/3/50	32	30	Q									
						60	Q									
						43	30	Q								
						60	Q									
SILAJV4517ZTZ	106.3527	TAJ4517Z AJ²	25,95	400/3/50	32	30	Q	809	1071	1370	1710	2093	2526	3013	3562	
						60	Q	1311	1750	2242	2794	3415	4116	4908	5807	
						43	30	Q	-	848	1110	1409	1748	2132	2568	3064
						60	Q	-	1386	1820	2306	2854	3475	-	-	
SILFHV4524ZTZ	106.3874	TFH4524Z	43,5	400/3/50	32	30	Q	1154	1569	2048	2593	3207	3892	4651	5489	
						60	Q	1854	2538	3318	4202	5199	6321	7580	8993	
						43	30	Q	-	1174	1597	2081	2631	3249	3940	4712
						60	Q	-	1895	2586	3376	4275	5296	-	-	
SILFHV4531ZTZ	106.3875	TFH4531Z	56,65	400/3/50	32	30	Q	1532	2033	2605	3252	3983	4806	5731	6771	
						60	Q	2472	3296	4215	5247	6415	7747	9271	11024	
						43	30	Q	-	1583	2096	2680	3342	4091	4940	5904
						60	Q	-	2561	3390	4326	5393	6620	-	-	
SILFHV4540ZTZ	106.3876	TFH4540Z	74,25	400/3/50	32	30	Q	2027	2659	3371	4167	5055	6042	7139	8359	
						60	Q	3269	4310	5458	6720	8105	9628	11307	13168	
						43	30	Q	-	2124	2766	3488	4298	5202	6215	7353
						60	Q	-	3444	4486	5638	6910	-	-	-	
SILAGV4546ZTZ	106.3877	TAG4546Z	90,2	400/3/50	32	30	Q	2058	2808	3681	4684	5823	7107	8548	10162	
						60	Q	3286	4514	5920	7513	9308	11322	13580	16117	
						43	30	Q	-	2073	2826	3707	4721	5880	7198	8696
						60	Q	-	3335	4555	5964	7577	9415	-	-	
SILAGV4553ZTZ	106.3878	TAG4553Z	100,7	400/3/50	32	30	Q	2451	3316	4319	5465	6764	8225	9863	11696	
						60	Q	3916	5336	6950	8772	10820	13117	15691	18583	
						43	30	Q	-	2504	3383	4398	5558	6875	8364	10047
						60	Q	-	4026	5455	7086	8938	11036	13412	-	
SILAGV4568ZTZ	106.3879	TAG4568Z	124,4	400/3/50	32	30	Q	3320	4379	5602	6999	8587	10383	12409	14694	
						60	Q	5355	7080	9024	11216	13685	16469	19614	23181	
						43	30	Q	-	3460	4563	5837	7298	8967	10869	13042
						60	Q	-	5592	7360	9381	11689	14325	-	-	

*) Die Kälteleistungen werden zu Informationszwecken angegeben und können sich ändern, ohne vorherige Ankündigung.

Leistungsdaten bezogen auf Überhitzung 10K, Unterkühlung 3K

***) Leistungsdaten bezogen auf Sauggasttemperatur 20°C, Unterkühlung 3K

	<h2 style="margin: 0;">Luftgekühlte Verflüssigungssätze Silensys Inverter</h2>	
--	--	--

Technische Daten

Typ	verbauter Verdichter	Ventilatoren				Schalldruck dB(A)		Schalleistung dB(A)	Sammelvolumen ¹⁾ ltr.	Elektrische Daten		
		Luftmenge	Anzahl	Leistungsaufnahme	max Betriebsstrom	Spannung				Anl.strom (Rotor blockiert)	max Betriebsstrom	
		m ³ /h	Stk.	W	A (ges.)	5 m	10 m			V/PH/Hz	A	A
Mittel-/Hochdruckbereich												
SILAJV9513ZTZ	TAJ9513Z AJ ²	1650	1	126	1,05		31		1,5	400/3/50		5,42
SILAJV4517ZTZ	TAJ4517Z AJ ²	2700	1	126	1,05		36		2,35	400/3/50		5,9
SILFHV4524ZTZ	TFH4524Z	2700	1	126	1,05		37		2,35	400/3/50		10,34
SILFHV4531ZTZ	TFH4531Z	2700	1	126	1,05		41		3,9	400/3/50		11,9
SILFHV4540ZTZ	TFH4540Z	2700	1	126	1,05		39		3,9	400/3/50		12,14
SILAGV4546ZTZ	TAG4546Z	5400	2	360	2,4		37		6,0	400/3/50		15,9
SILAGV4553ZTZ	TAG4553Z	5400	2	360	2,4		37		6,0	400/3/50		18,3
SILAGV4568ZTZ	TAG4568Z	5400	2	360	2,4		37		6,0	400/3/50		20,44

Schallangaben sind bei max. Geschwindigkeit des/der Ventilator/en im freien Feld, ebenfalls Referenz zu EN13215. Tecumseh Europe bezieht sich ebenfalls auf die Akustik Norm EN ISO 3742.

Abmessungen

Typ	Abmessungen			Anschlüsse		Gewicht	
	Breite	Tiefe	Höhe *)	Saug.-Ltg. löt	Flüss.-Ltg. löt	Netto	Brutto
	[mm]	[mm]	[mm]	[Zoll]	[Zoll]	[kg]	[kg]
Mittel-/Hochdruckbereich							
SILAJV9513ZTZ	930	575	440	5/8"	3/8"	76	96
SILAJV4517ZTZ	1145	575	630	5/8"	3/8"	75	97
SILFHV4524ZTZ	1145	575	630	5/8"	1/2"	86	111
SILFHV4531ZTZ	1145	575	630	7/8"	1/2"	92	114
SILFHV4540ZTZ	1145	575	630	7/8"	1/2"	92	114
SILAGV4546ZTZ	1145	575	1315	7/8"	5/8"	133	148
SILAGV4553ZTZ	1145	575	1315	7/8"	5/8"	139	154
SILAGV4568ZTZ	1145	575	1315	1 1/8"	5/8"	143	158

*) Abmessung ohne Fußkonsole (zzgl. ca 152 mm).

Boden- und Wandbefestigungssatz für die Modelle mit einem Ventilator im Lieferumfang enthalten.
Bodenabdeckung für die an der Wand befestigten Silensys auf Anfrage.

Zubehör / Ersatzteil

Typ	Ventilatoreinheit	Betriebskondensator zu Ventilatoreinheit	Drehzahlregler f. AC Motore	Ölsumpfhheizung	Drucktransmitter	Frequenzumformer	Steuereinheit zu Frequenzrichter
	EDV-Nr.	EDV-Nr.	EDV-Nr.	EDV-Nr.	EDV-Nr.	EDV-Nr.	EDV-Nr.
SILAJV4492YTZ	106.3747	106.1779	106.3743	106.2931		106.3950	106.3893
SILAJV4511YTZ	106.3747	106.1779	106.3743	106.2918		106.3951	106.3893
SILFHV4518YTZ	106.3948		106.3745	106.2918		106.3954	106.3894
SILFHV4525YTZ	106.3948		106.3745	106.2918		106.3956	106.3894
SILAGV4534YTZ	106.3948		106.3745	106.2918		106.3959	106.3894
SILAGV4543YTZ	106.3948		106.3745	106.2918		106.3960	106.3894
SILAJV9513ZTZ	106.3747	106.1779	106.3744	106.2918		106.3952	106.3893
SILAJV4517ZTZ	106.3948		106.3746	106.2918		106.3953	106.3894
SILFHV4524ZTZ	106.3948		106.3746	106.3758		106.3955	106.3894
SILFHV4531ZTZ	106.3948		106.3746	106.3758		106.3957	106.3894
SILFHV4540ZTZ	106.3948		106.3746	106.3758		106.3958	106.3894
SILAGV4546ZTZ	106.3948		106.3746	106.3758		106.3961	106.3894
SILAGV4553ZTZ	106.3948		106.3746	106.3758		106.3962	106.3894
SILAGV4568ZTZ	106.3948		106.3746	106.3758		106.3963	106.3894

Verbundsätze und drehzahlgeregelte Verdichtersätze, Verdichter und Verflüssigungssätze aller Bauarten, Außeneinheiten, Zubehör für Verdichter (Rotolockventile)

Rotalockventile ohne PTFE Dichtring

Technische Merkmale

Die Eckventile werden in Kältemittelkreisläufen von Kälteanlagen eingesetzt. Sie sind Vorrichtungen, die für das Absperrn, Sichern und Steuern von Kältemittelmassenströmen verwendet werden. Die Betätigung der Eckventile erfolgt von Hand. Durch die verschiedenen Anschlussarten ist das Einbinden in Kältemittelleitungen und der Anschluss an Kompressoren, Behältern usw. möglich. Die Eckventile sind nach DIN EN 12284: 2001-01 ausgelegt. Die Eckventile entsprechen der ROHS 2002/95EG (Richtlinie zur Vermeidung gefährlicher Stoffe) und der Druckgeräterichtlinie 2014/68/EU.

Konstruktive Merkmale

- Stahl-Gehäuse, aus mehreren Teilen variabel zusammengesetzt.
- Hochfeste und absolut dichte Hartlötverbindung durch Schutzgasofenlötung
- Überprüfung der Festigkeit und Dichtheit an jeder Armatur
- Einsatz von hochtemperaturbeständigen Stopfbuchsenpackungen aus Grafit, Nachspannen der Stopfbuchse ist jederzeit möglich.
- Oberflächenveredlung durch Verzinnen, Verkupfern bzw. Kombinationsbeschichtungen
- Geringe Masse durch optimale Materialausnutzung
- Einsatz von robusten und dichten Schraubkappen aus Kunststoff
- Absperrbare Bördelanschlüsse 7/16-20 UNF in verschiedenen Positionen zum Anschluß von Manometern
- Nichtabsperrbare Bördelanschlüsse 7/16-20 UNF in verschiedenen Positionen zum Anschluß von Druckwächtern
- Spindelrückdichtung bei vollständig geöffnetem Ventil

Kennwerte

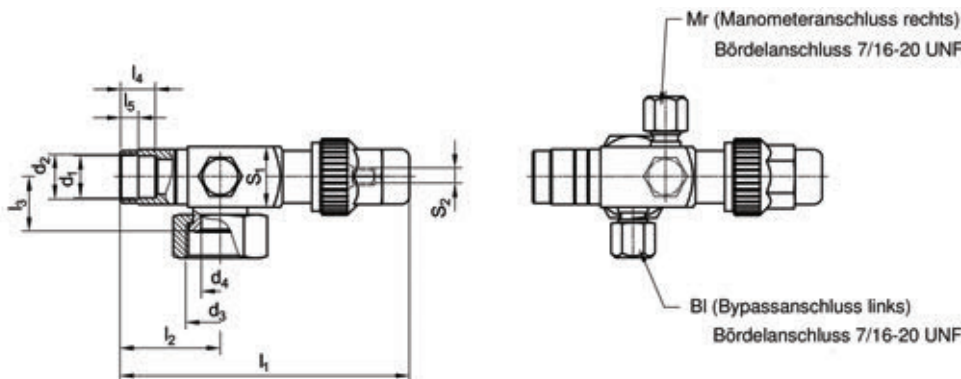
Zul. Betriebsdruck Ps: 45 bar
 Dichtheit: 4,1 g/a R 134 a nach DIN 8964-3
 Festigkeitsprüfdruck: 52 bar
 Einsatzmedien: Kältemittel nach EN 378-1 Gruppe L1 und dazugehörige Kältemaschinenöle nach DIN 51503 -1

Eckventil mit Rotalock- und Lötanschluss

Orig. Nr.	EDV-Nr.	Abmessungen [mm]											Kv *) [m³/h]	Dichtung	
		d ₁	d ₂	d ₃	d ₄	~ l ₁	l ₂	l ₃	l ₄	l ₅	S ₁ -4kt.	S ₂ -4kt.		Dimension	EDV-Nr.
500074050	115.0814	10	-	3/4"-16	9,5	96	29,5	19	9,5	-	19	6,35	2,35	3/4"-16	107.1807
500873050	107.1702	3/8"	10	1"-14	9,5	96	29,5	19	14	9,5	19	6,35	2,35	1"-14	107.1801
500875050	107.1704	12	1/2"	1"-14	9,5	96	32	19	13	6,5	19	6,35	2,35	1"-14	107.1801
503071050	107.1707	16	-	1"-14	14	109	37	20	9,5	-	22	6,35	4,0	1"-14	107.1801
503570050	107.1708	15	16	1 1/4"-12	19/14	109	37	21,5	13	6,5	22	6,35	4,0	1 1/4"-12	107.1802
506071050	107.1711	3/4"	-	1 1/4"-12	19	133	42	25	16	-	30	8	8,5	1 1/4"-12	107.1802
506072050	107.1715	22	-	1 1/4"-12	19	133	42	25	16	-	30	8	8,5	1 1/4"-12	107.1802
506173050	107.1718	28	1 1/8"	1 1/4"-12	19	133	56,5	25	27	16	30	8	8,5	1 1/4"-12	107.1802
506472050	107.1722	22	-	1 3/4"-12	32/19	133	42	28	16	-	30	8	8,5	1 3/4"-12	107.1803
508171050	107.1725	28	1 1/8"	1 3/4"-12	32/29	178	56,5	31	27	20	36	9,4	17,5	1 3/4"-12	107.1803
508073050	107.1728	35	1 3/8"	1 3/4"-12	32/29	185	62,5	31	25	-	36	9,4	17,5	1 3/4"-12	107.1803
509045050	107.1726	35	1 3/8"	2 1/4"-12	37	194,5	64	40,3	25	-	50	9,4	34,5	2 1/4"-12	107.1808
509055050	107.1729	42	-	2 1/4"-12	37	194,5	67,5	40,3	25	-	50	9,4	34,5	2 1/4"-12	107.1808
509061050	107.1730	54	-	2 1/4"-12	37	194,5	67,5	40,3	28	-	50	9,4	34,5	2 1/4"-12	107.1808

*) Kv-Wert (Wasserdurchfluss bei einer Druckdifferenz von 1 bar)

Abmessungen



Ersatzteile

Orig.Nr.	EDV-Nr.	Bezeichnung
508000005	312.9835	Spindelkappe für Rotalockventile 508/509...
506000005	312.9836	Spindelkappe für Rotalockventile 506...
503000005	312.9837	Spindelkappe für Rotalockventile 500/503...



Rotalock Adapter ohne PTFE Dichtring

Technische Merkmale

Die Lötadapter sind nach DIN EN 12284:2001-01 ausgelegt.

Sie entsprechen der Richtlinie 2002/95/EG-ROHS (Vermeidung gefährlicher Stoffe) und der Druckgeräterichtlinie 2014/68/EU.

Konstruktive Merkmale

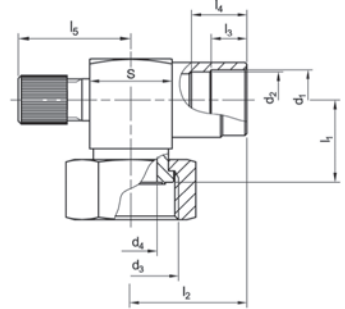
- Stahl-Gehäuse, aus mehreren Teilen variabel zusammengesetzt
- Hochfeste und absolut dichte Hartlötverbindung durch Schutzgasofenlötung
- Korrosionsschutz durch Kupfer/Zinn-Kombinationsbeschichtung

Ausführung

Die Lötadapter sind mit Rotalock- und Lötanschluss ausgeführt. Die Winkellötadapter sind darüber hinaus mit bis zu 4 Schraderventilen lieferbar.

Kennwerte

Zul. Betriebsdruck Ps:	45 bar
Berstdruck:	> 200 bar
Festigkeitsprüfdruck:	52 bar
Einsatzmedien:	Kältemittel nach EN 378-1 Gruppe L1 und dazugehörige Kältemaschinenöle nach DIN 51503 -1

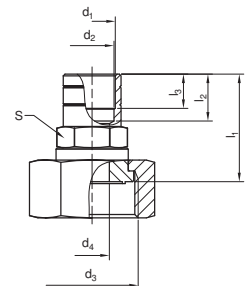
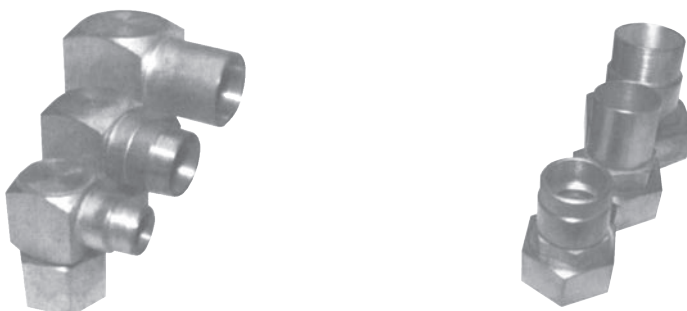


Winkelausführung

Orig. Nr.	EDV-Nr.	Abmessungen [mm]										Dichtung	
		d ₁	d ₂	d ₃	d ₄	l ₁	l ₂	l ₃	l ₄	l ₅	S-4kt.	Dimension	EDV-Nr.
530014050	312.9801	10		1"-14	9,5	20	24	9,5	-	-	19	1"-14	107.1801
530015050	312.9803	12		1"-14	9,5	9,5	20	24	13	-	19	1"-14	107.1801
533001050	312.9805	16		1"-14	14	23	31	9,5	-	-	22	1"-14	107.1801
533002050	312.9807	18		1"-14	14	23	31	9,5	-	-	22	1"-14	107.1801
533011050	312.9809	16		1 1/4"-12	19/14	24,5	31	9,5	-	-	22	1 1/4"-12	107.1802
533012050	312.9811	18		1 1/4"-12	19/14	24,5	31	9,5	-	-	22	1 1/4"-12	107.1802
536000050	312.9813	22		1 1/4"-12	19	30	40,5	16,5	-	-	30	1 1/4"-12	107.1802
536100050	312.9814	22		1 1/4"-12	19	30	40,5	16,5	-	34	30	1 1/4"-12	107.1802
536002050	312.9815	28		1 1/4"-12	19	30	47,5	25	-	-	30	1 1/4"-12	107.1802
536010050	312.9817	22		1 3/4"-12	32/19	33	40,5	16	-	-	30	1 3/4"-12	107.1803
538000050	312.9819	28		1 3/4"-12	32/19	33	52	25	-	-	36	1 3/4"-12	107.1803
538100050	312.9820	28		1 3/4"-12	32/19	33	52	25	-	37	36	1 3/4"-12	107.1803
538002050	312.9821	35		1 3/4"-12	32/29	36	57	25	-	-	36	1 3/4"-12	107.1803
538003050	312.9823	42		1 3/4"-12	32/29	36	57	25	-	-	36	1 3/4"-12	107.1803

Durchgangsausführung

Orig. Nr.	EDV-Nr.	Abmessungen [mm]								Dichtung	
		d ₁	d ₂	d ₃	d ₄	l ₁	l ₂	l ₃	S-6kt.	Dimension	EDV-Nr.
520004050	312.9838	10		3/4"-16	9,5	30	9,5	-	17	3/4"-16	107.1807
520015050	312.9839	12		1"-14	9,5	30	9,5	-	17	1"-14	107.1801
523012050	312.9840	18		1 1/4"-12	19/14	35	9,5	-	22	1 1/4"-12	107.1802
471150050	312.9856	22		1 1/4"-12	19	43,5	16,5	-	27	1 1/4"-12	107.1802
526001150	312.9831	28	1 1/8"	1 1/4"-12	19	50,5	25	17,5	27	1 1/4"-12	107.1802
526010050	312.9833	22		1 3/4"-12	32/19	47,5	16	-	27	1 3/4"-12	107.1803
529000050	312.9842	35		2 1/4"-12	38/34	59	30	15	50	2 1/4"-12	107.1808
529001050	312.9843	42	1 5/8"	2 1/4"-12	38/34	59	30	15	50	2 1/4"-12	107.1808

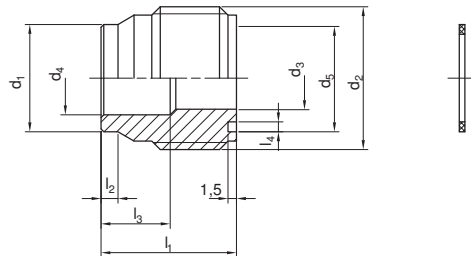


Rotalock-Einschweißstutzen ohne PTFE Dichtring

Rotalock Schweißstutzen, bestehend aus gut schweißbarem Stahl, werden in Behälter, Sammler u.a. eingeschweißt und dienen dem Anschluß von Rotalock-Ventilen, Rotalock-Schaugläsern und Lötadaptern. Im Schweißstutzen befindet sich eine Nut, in die ein PTFE-Ring eingelegt wird. Das anzuschließende Bauteil verformt beim Dichtziehen über eine Feder den PTFE-Ring und erreicht dadurch die Dichtwirkung. Einschweißstutzen sind für alle Kältemittel und Kältemaschinenöle einsetzbar.

Auswahl

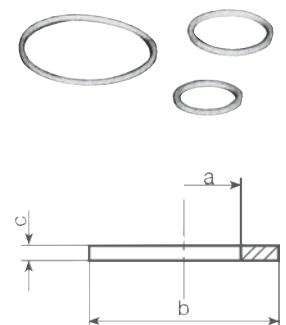
Orig. Nr.	EDV-Nr.	Abmessungen [mm]									Dichtung	
		d ₁	d ₂	d ₃	d ₄	d ₅	l ₁	l ₂	l ₃	l ₄	Dimension	EDV-Nr.
590185000	312.9848	13	3/4"-16	8,5	10	14,2	29	8	12	1,8 _{-0,05}	3/4"-16	107.1807
590380000	312.9845	16	1"-14	11	12	19	29	8	12	1,8 _{-0,05}	1"-14	107.1801
590172000	312.9846	25,5	1 1/4"-12	19	22	25,3	32,5	10	16	1,8 _{-0,05}	1 1/4"-12	107.1802
590173000	312.9829	35	1 3/4"-12	26	28,3	38	32,5	10	20	1,8 _{-0,05}	1 3/4"-12	107.1803
590174000	312.9847	38	1 3/4"-12	31	35	38	32,5	10	20	1,8 _{-0,05}	1 3/4"-12	107.1803



Teflon-Dichtring

Teflon-Dichtring

Orig. Nr.	EDV-Nr.	Bezeichnung	Abmessungen [mm]		
			a	b	c
590000000	107.1807	Teflon-Dichtring 3/4"- 16	11,1	14,3	1,5
590010000	107.1801	Teflon-Dichtring 1"-14	15,8	19,1	1,5
590020000	107.1802	Teflon-Dichtring 1 1/4"-12	22,2	25,4	1,5
590030000	107.1803	Teflon-Dichtring 1 3/4"-12	35	38,1	1,5
590031000	107.1808	Teflon-Dichtring 2 1/4"-12	47,8	51,1	1,5



Artikelübersicht	Seite
Axial-Ventilatoren	EBM/PAPST 741 - 747 EGH/BOSSLER 748 - 749 ELCO 750 - 751 GLEMS 752 - 753
Querstromgebläse	EBM/PAPST 754 - 755 ELP 756 - 757 GLEMS 758 ZIEHL ABEGG 759
Radial-Ventilatoren	NICOTRA 760 - 768
Belüftungseinheiten für Verdampfer & Verflüssiger	769 - 771



ebmpapst

Axial Ventilatoren Quadratischer Spaltpolmotor (Q-Motor)

ebmpapst

Technischer Hinweis

Der Q-Motor ist ein Spaltpolmotor mit quadratischen Außenabmessungen. Diese quadratische Form mit dem Maß 83x83 mm ein allgemeiner Standard.

Schutzart

Die ebm Q-Motoren sind geschlossen und entsprechen der Schutzklasse IP42.

Befestigung

Die beidseitigen Druckgusslagerschilde (A- und B-Seite) beinhalten mehrere Befestigungsmöglichkeiten.

Die überstehenden Gewindeenden auf der A-Seite werden zur Befestigung von Schutzgittern und Wandringen verwendet.

Der Q-Motor kann auch mit den Befestigungsfüßen, die in den Lagerschilden angebracht sind, angeschraubt werden. ebm bietet Ausführungen mit 26 mm (Achshöhe 51 mm) oder 18 mm (Achshöhe 48 mm) Fußabstandsmaß. Die Multifunktionsausführung hat beide Fußbefestigungsmaße in einem Motor vereint.

Leistungsangaben

Die Leistungsangaben beziehen sich auf die geschlossene Ausführung IP42 unter Ausnutzung der Isolationsklasse „B“ und der Nennspannung 230 V, 50 Hz.

Bei 60 Hz muss der Schaufelwinkel der Axialräder um jeweils 6° reduziert werden.

Bei niedrigen Umgebungstemperaturen, sehr guter Kühlung sowie bei Kurzzeitbetrieb (S2) können die Q-Motoren auch stärker ausgelegt werden.

„B“

ebm stellt Axialflügelräder vom Durchmesser 154 bis 300 mm in den Schaufelwinkelstellungen 22°, 28° und 34° jeweils in beiden Förderrichtungen zur Verfügung.

Lüfterradbefestigung

Die Axialräder mit 5 Schaufeln sind gestanzt, geprägt und bestehen aus Aluminium. Die Befestigung der Räder auf der Motorwelle erfolgt durch einen Kunststoffadapter mit Mitnahmezapfen.

Mit einer Schraube M4, ab der Baugröße DA M5, wird das Axialrad mit dem Adapter mittels Innengewinde auf der Welle befestigt.

Drehrichtung

Die Drehrichtung ist linksdrehend auf Wellenende gesehen. Dadurch kann sich die Radbefestigung nicht lösen.

Förderrichtung

Die Förderrichtung „V“ oder „A“ wird durch den Aufbau der entsprechenden Lüfterräder realisiert.

Blockierschutz

Impedanzschutz oder Temperaturwächter

Umgebungstemperatur

-30 °C bis +40 °C

Anschluss

Je nach Anwendungsfall können die Q-Motoren in verschiedenen Leitungsausführungen gefertigt werden.

Die Standardausführung ist 3 x 0,5 mm². Die Leitungslängen betragen ca 600 mm.

Gleitlagerung

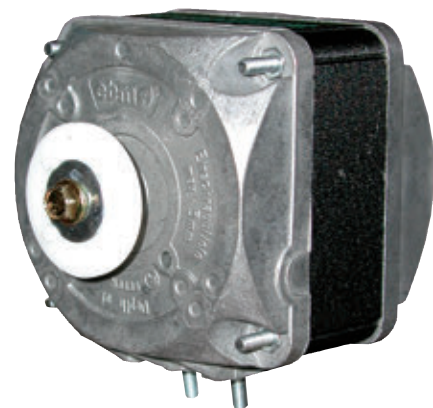
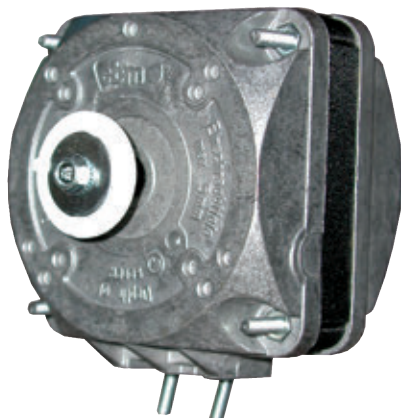
Selbsteinstellende Kalottenlager aus Sintermaterial mit selbstschmierender Wirkung und großem Öldepot. Das Wellenende hat einen \varnothing von 6,35 mm, bei der Baugröße DA und EA 8 mm und bei EF 9,52 mm. Die mittlere Lebensdauer, bei Raumtemperatur ermittelt, liegt bei ca. 30.000 Betriebsstunden bei Einbau horizontaler Welle.

Einbaulage

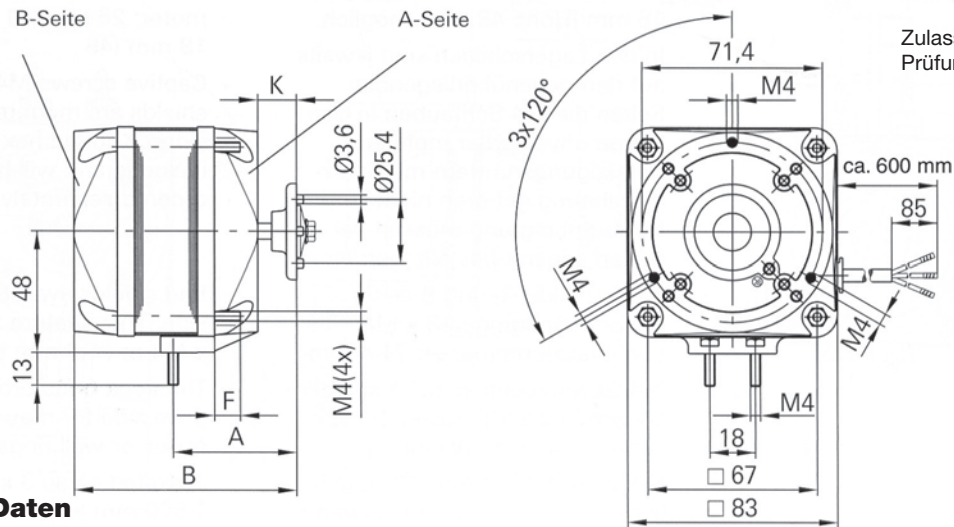
Bei Gleitlagerausführung wird die horizontale Lage bevorzugt.

Zubehör

Zur Komplettierung der Motoren stehen Schutzgitter sowie Wandringe zur Verfügung. Ebenso gibt es für den Motor passende Befestigungsbügel (für Abstandsmaß 18 und 26 mm). Für die Einhaltung der Maschinenrichtlinie 89/392/EWG ist der Endgerätehersteller verantwortlich.



ebmpapst	Axial Ventilatoren Quadratischer Spaltpolmotor (Q-Motor)	ebmpapst
-----------------	---	-----------------

Abmessungen Q-Motor


Zulassungen: **VDE**
 Prüfungen: **CE**

Technische Daten

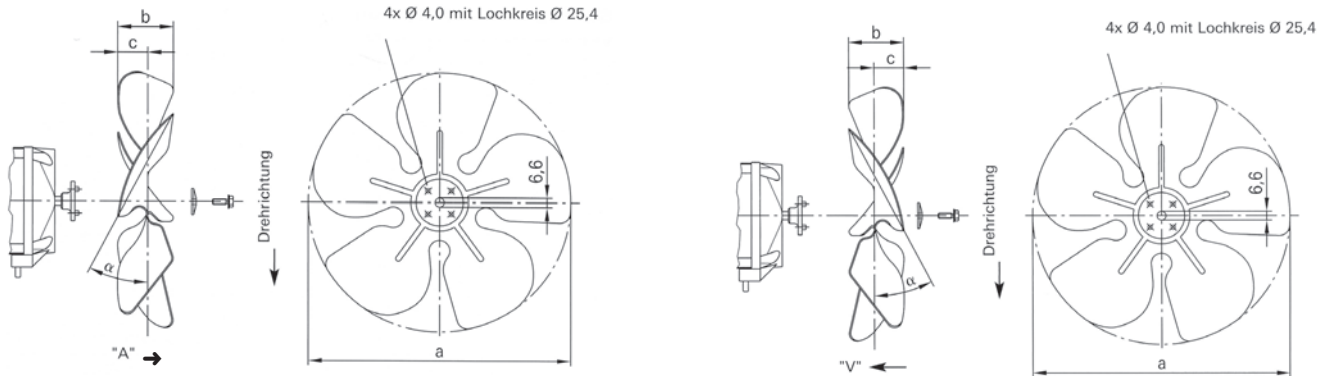
Typ	EDV-Nr.	Motor						Motor-Ventilatorabmessungen			
		Betriebsspannung	Frequenz	Nennabgabe	Nennaufnahme	Nennstrom	Nenn Drehzahl	A	B	F	K
		[V]	[Hz]	[W]	[V]	[A]	[min ⁻¹]	[mm]	[mm]	[mm]	[mm]
M4Q045BD01 - A3	128.1251	230	50	5	29	0,19	1300	48,5	76	12	15
			60	5	26	1,17	1550				
M4Q045CA01 - N1	128.1252	230	50	7	31	0,20	1300	48,5	82	10	15
			60	8	30	0,20	1550				
M4Q045CA03 - A3	128.1253	230	50	10	36	0,25	1300	48,5	87	10	15
			60	9	34	0,22	1550				
M4Q045CF01 - A3	128.1254	230	50	16	60	0,42	1300	48,5	93	10	15
			60	16	58	0,36	1550				
M4Q045DA01 - A3	128.1255	230	50	18	70	0,48	1300	49,0	103	10	16
			60	18	62	0,42	1550				
M4Q045DA05 - A3	128.1256	230	50	23	86	0,62	1300	66,0	125	10	16
			60	25	80	0,55	1550				

Zubehör

Typ	EDV-Nr.	Abmessungen		
		Höhe	Breite	Lochabstand
		[mm]	[mm]	[mm]
BF1.39	128.1271	39	24	18 & 26
BF1.56	128.1272	56	25	18
BF1.74	128.1273	74,5	25	18
BF2.85	128.1274	85,5	25	18
BF2.84	128.1275	67	25	18
BF2.112	128.1276	112	40	18

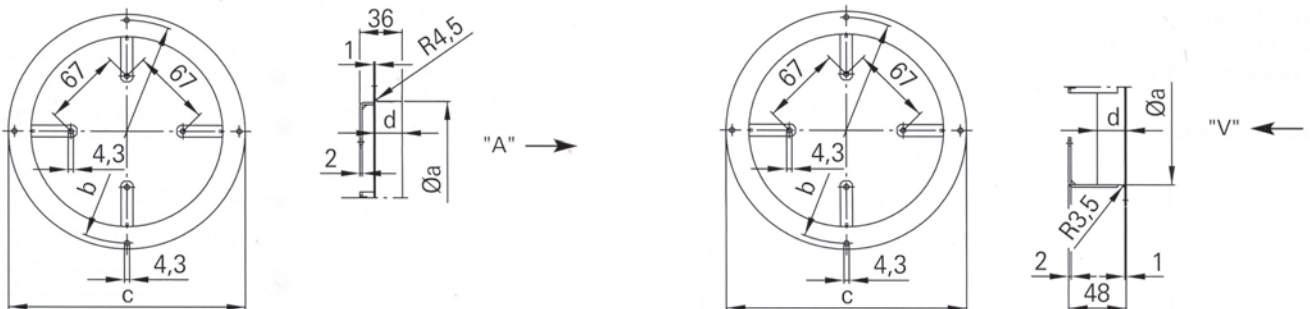
ebmpapst	<h2 style="margin: 0;">Axial Ventilatoren</h2> <h3 style="margin: 0;">Quadratischer Spaltpolmotor (Q-Motor)</h3>	ebmpapst
-----------------	--	-----------------

Abmessungen Axialflügelräder



Typ	EDV-Nr.	Schaufelwinkel	Abmessungen			Typ	EDV-Nr.	Schaufelwinkel	Abmessungen		
			a [mm]	b [mm]	c [mm]				a [mm]	b [mm]	c [mm]
VF154-A	128.1261	28°±1°30'	154	32,0	16,0	VF154-V	128.1277	28°±1°30'	154	32,0	16,0
VF172-A	128.1262	28°±1°30'	172	36,0	17,0	VF172-V	128.1278	28°±1°30'	172	36,0	17,0
VF200-A	128.1263	28°±1°30'	200	37,5	18,0	VF200-V	128.1279	28°±1°30'	200	37,5	18,0
VF230-A	128.1264	28°±1°30'	230	43,0	21,5	VF230-V	128.1280	28°±1°30'	230	43,0	21,5
VF254-A	128.1265	22°±1°30'	254	37,0	19,0	VF254-V	128.1281	22°±1°30'	254	37,0	19,0
VF300-A	128.1266	22°±1°30'	300	43,0	21,5	VF300-V	128.1282	22°±1°30'	300	43,0	21,5

Abmessungen Wandringe

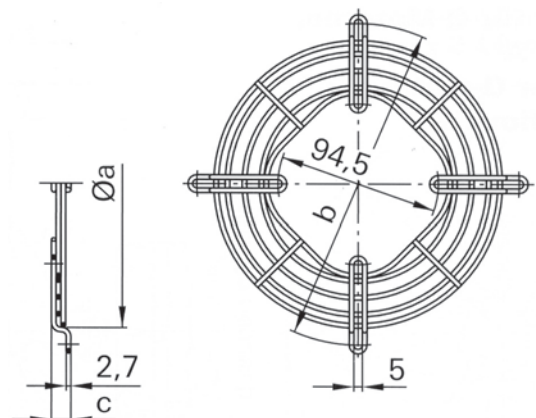


Typ	EDV-Nr.	max. Schaufelwinkel	Abmessungen				Typ	EDV-Nr.	max. Schaufelwinkel	Abmessungen			
			a [mm]	b [mm]	c [mm]	d [mm]				a [mm]	b [mm]	c [mm]	d [mm]
WR154-A	128.1311	34°	162	190	200	24	WR154-V	128.1317	34°	164	190	200	24
WR172-A	128.1312	34°	180	208	223	24	WR172-V	128.1318	34°	182	208	223	24
WR200-A	128.1313	34°	208	236	246	24	WR200-V	128.1319	34°	210	236	246	24
WR230-A	128.1314	28°	238	266	276	24	WR230-V	128.1320	28°	240	266	276	24
WR254-A	128.1315	28°	262	290	300	24	WR254-V	128.1321	28°	264	290	300	24
							WR300-V	128.1322	22°	308	344	356	24

Oberfläche Kunststoffbeschichtet in RAL Nr. 7032, kieselgrau

Abmessungen Schutzgitter

Typ	EDV-Nr.	max. Schaufelwinkel «A»	max. Schaufelwinkel „V“	Abmessungen		
				a [mm]	b [mm]	c [mm]
SG154	128.1301	34°	34°	162	190	200
SG172	128.1302	34°	34°	180	208	223
SG200	128.1303	28°	34°	208	236	246
SG230	128.1304	28°	28°	238	266	276
SG254	128.1305	28°	28°	262	290	300
SG300	128.1306	22°	--	308	344	366



ebmpapst	<h2 style="margin: 0;">Axial Ventilatoren</h2> <h3 style="margin: 0;">Quadratischer Spaltpolmotor (IQ-Motor)</h3>	ebmpapst
-----------------	---	-----------------

Allgemeine Daten

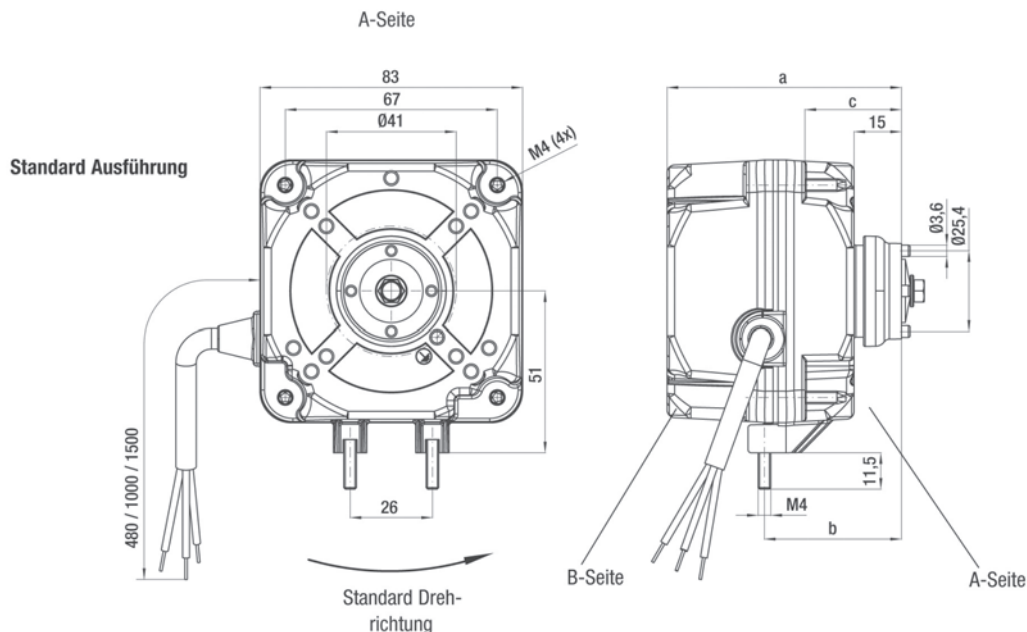
Material:	Aluminium-Druckguss-Gehäuse
Förderrichtung:	blasend oder saugend (je nach verwendetem Axialflügelrad)
Drehrichtung:	links auf das Wellenende gesehen
Schutzart:	IP54
Isolationsklasse:	„H“
Einbaulage:	beliebig
Betriebsart:	Dauerbetrieb (S1)
Lagerung:	wartungsfreie Kugellager
Motorschutz:	durch Elektronik
Elektrischer Anschluß:	Netzkabel
Schutzklasse:	I
Zulassungen:	UL, TÜV nach DIN EN 60335-2-24, DIN EN 60335-2-89, DIN EN 60075-15,
Montage Anbauteile:	Schutzgitter und Wandring werden auf die überstehenden Gewindeenden der A-Seite befestigt
Befestigung Axialflügelrad:	Die Befestigung auf der Motorwelle erfolgt durch einen Kunststoffadapter mit Mitnahmezapfen und einer Schraube M4



Technische Daten

Typ	EDV-Nr.	Motor						Abmessungen		
		Nennspannung	Frequenz	Nenndrehzahl *)	Abgabeleistung	zul. Umgebungs- temperatur	Gewicht	a	b	c
		[V]	[Hz]	[min ⁻¹]	[W]	[°C]	[kg]	[mm]	[mm]	[mm]
IQ3608	128.1283	230	50/60	1300	5	-40...+50	0,5	74,0	43,5	30,5
IQ3612	128.1284	230	50/60	1300	15	-40...+50	0,6	82,0	43,5	30,5
IQ3620	128.1285	230	50/60	1300	20	-40...+50	0,8	90,0	51,5	38,58

*) Abhängig vom Gegendruck wird die Nenndrehzahl von 1300 min⁻¹ zum Teil nicht ganz erreicht. Je nach Einbausituation stellt sich eine Drehzahl von ca. 1200 min⁻¹ (+/- 100 min⁻¹) ein. Aufgrund der intelligenten Elektronik ist auch in diesem Fall ein sicherer (Dauer-) Betrieb gewährleistet.



Zubehör

Typ	EDV-Nr.	Abmessungen		
		Höhe	Breite	Lochabstand
		[mm]	[mm]	[mm]
EBMBF39	128.1286	39	24	26
EBMBF52	128.1287	52	24	26
EBMBF72	128.1288	72	24	26
EBMBF84	128.1289	84	24	26
EBMBF109	128.1290	109	40	26

ebmpapst	Axial Ventilatoren	ebmpapst
-----------------	---------------------------	-----------------

Allgemeine Beschreibung

Wechselspannungslüfter mit Außenläufer-Spaltpolmotor.

Material Lüfterrad: Metall

Material Gehäuse: Metall

Zulassungen: VDE, CSA, UL, CE

SERIE 4650N

Lagerung: Sintec - Gleitlagersystem
 Drehrichtung: rechts, auf Rotor gesehen
 Förderrichtung: über Stege saugend
 Anschluss: 2 Flachstecker 3,0 x 0,5 mm. Gehäuse mit Erdungsösen mit Gewinde M4 und UNC.
 Motorschutz: geschützt gegen Überlastung durch Impedanzschutz

4650N
 5656N
 4550N



119 x 119 x 38 mm

SERIE 4656N

Lagerung: Kugellager
 Drehrichtung: rechts, auf Rotor gesehen
 Förderrichtung: über Stege saugend
 Anschluss: 2 Flachstecker 3,0 x 0,5 mm. Gehäuse mit Erdungsösen mit Gewinde M4 und UNC.
 Motorschutz: geschützt gegen Überlastung durch Impedanzschutz

7450ES



Ø 150 x 55 mm

SERIE 7450ES

Lagerung: Kugellager
 Drehrichtung: links, auf Rotor gesehen
 Förderrichtung: über Stege saugend
 Anschluss: 2 Einzellitzen. Gehäuse mit Erdungsöse für Gewindeschraube M4 x 6 (TORX).
 Motorschutz: geschützt gegen Überlastung durch Thermoschalter

4856ZW
 4856ZWU



119 x 119 x 38 mm

SERIE 4550N

Lagerung: Sintec - Gleitlagersystem
 Drehrichtung: rechts, auf Rotor gesehen
 Förderrichtung: über Stege saugend
 Anschluss: 2 Flachstecker 3,0 x 0,5 mm. Gehäuse mit Erdungsösen mit Gewinde M4 und UNC.
 Motorschutz: geschützt gegen Überlastung durch Impedanzschutz

8556VW
 8550VW

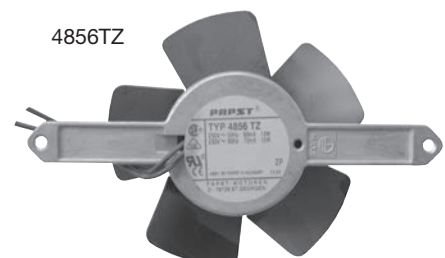


80 x 80 x 38 mm

SERIE 3856

Lagerung: Kugellager
 Drehrichtung: rechts, auf Rotor gesehen
 Förderrichtung: über Stege blasend
 Anschluss: 2 Einzellitzen AWG 18
 Motorschutz: geschützt gegen Überlastung durch Impedanzschutz

4856TZ



Ø 108 x 37 mm

SERIE 8550

Lagerung: Sintec - Gleitlagersystem
 Drehrichtung: rechts, auf Rotor gesehen
 Förderrichtung: über Stege blasend
 Anschluss: 2 Einzellitzen AWG 28, TR 64
 Motorschutz: geschützt gegen Überlastung durch Impedanzschutz

ebmpapst	Axial Ventilatoren	ebmpapst
-----------------	---------------------------	-----------------

Technische Daten

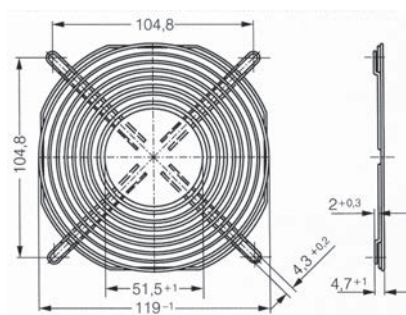
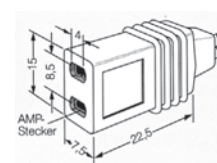
Typ	EDV-Nr.	Volumenstrom	Versorgungsspannung	Leistungsaufnahme	Drehzahl	Temperaturbereich	Lagerung		Geräusch	Kabelanschluß
		[m³/h]	[V-Ph-Hz]	[W]	[min⁻¹]	[°C]	Kugel ¹⁾	Gleit ²⁾	dB(A) ³⁾	
9956M	126.2117	104	230-1-50	10,0	2250	-40...+85	■		35	Flachstecker ^{4a)}
4650N	126.2101	160	230-1-50	19,0	2650	-10...+55		■	46	Flachstecker ⁴⁾
4656N	126.2102	160	230-1-50	19,0	2650	-40...+85	■		47	Flachstecker ⁴⁾
7450ES	126.2104	390	230-1-50	47,0	2700	-30...+60	■		58	2 Einzellitzen ⁵⁾
4550N	126.2105	145	230-1-50	16,5	2550	-10...+55		■	44	Flachstecker ⁴⁾
3856	126.2106	54	230-1-50	9,0	1950	-40...+90	■		26	2 Einzellitzen ⁵⁾
8556VW	126.2110	50	230-1-50	12,0	2800	-40...+90	■		31	2 Einzellitzen ⁵⁾
4856ZW	126.2111	100	230-1-50	13,0	1700	-40...+75	■		26	2 Einzellitzen ⁵⁾
4856TZ	126.2112	80	230-1-50	14,0	1700	-10...+65	■		26	2 Einzellitzen ⁵⁾
4656TZ	126.2122	125	230-1-50	19,0	2600	-10...+65	■		42	2 Einzellitzen ⁵⁾
4856ZWU	126.2113	100	230-1-50	13,0	1700	-40...+70	■		31	2 Einzellitzen ⁵⁾
8550VW	126.2114	50	230-1-50	12,0	2700	-10...+70		■	30	2 Einzellitzen ⁵⁾

- ¹⁾ Kugellager
- ²⁾ Sintec - Gleitlagersystem
- ³⁾ freiblasend in 1 m Abstand
- ⁴⁾ 2 Flachstecker 3,0 x 0,5 mm.
- ^{4a)} 2 Flachstecker 2,8 x 0,5 mm.
- ⁵⁾ Elektrischer Anschluss an 2 Einzellitzen (310 mm lang), Litzenenden abisoliert und verzinkt.
- ⁶⁾ Elektrischer Anschluss an 2 Einzellitzen (500 mm lang), Litzenenden abisoliert und verzinkt.

Abmessungen
Zubehör

Typ	Bild	Abmessungen		Zubehör	
				Anschlusskabel ¹⁾	Schutzgitter ²⁾
		[mm] (±0,3)	[mm] (±0,3)	EDV-Nr.	EDV-Nr.
9956M	7	□ 119,0	25,5	126.2103	126.2601
4650N	1	□ 119,0	38	126.2103	126.2601
4656N	1	□ 119,0	38	126.2103	126.2601
7450ES	2	∅ 150,0	55	-	LZ36
4550N	1	□ 119,0	38	126.2103	126.2601
3856	3	□ 92,5	38	-	LZ23-1
8556VW	5	□ 79,5	38	-	LZ32-4
4856ZW	4	□ 119,0	38	-	126.2601
4856TZ	6	∅ 108,0	37	-	-
4656TZ	6	∅ 108,0	37	-	-
4856ZWU	4	□ 119,0	38	-	126.2601
8550VW	5	□ 79,5	38	-	LZ32-4

- ¹⁾ Anschlusskabel (PVC, schwarz), Kabellänge 610mm. Litzenenden abisoliert und verzinkt
- ²⁾ Schutzgitter gemäß EN 294, aus rostgeschütztem Stahldraht für Gerätelüfter.

 LZ 30
126.2601

 LZ 120
126.2103


Maßzeichnungen

Bild 1

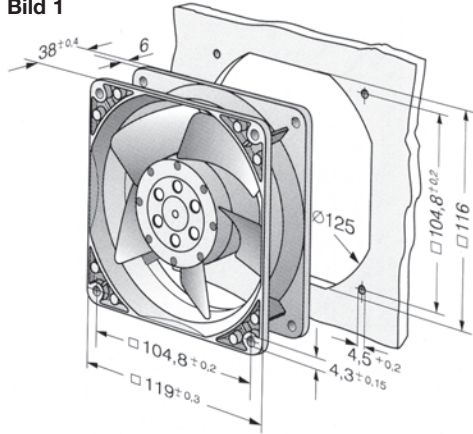


Bild 2

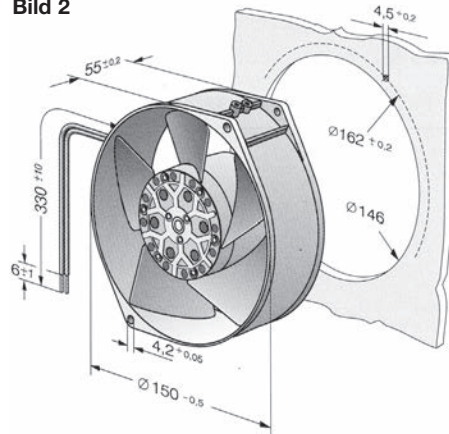


Bild 3

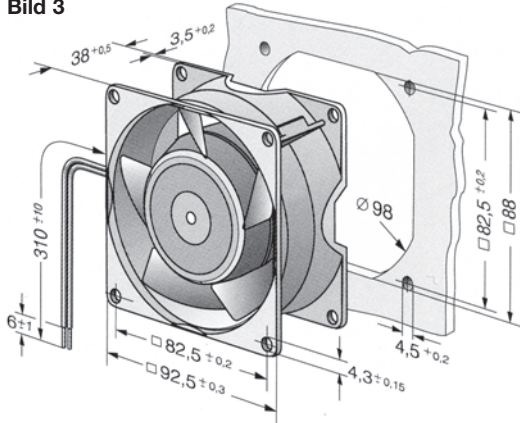


Bild 4

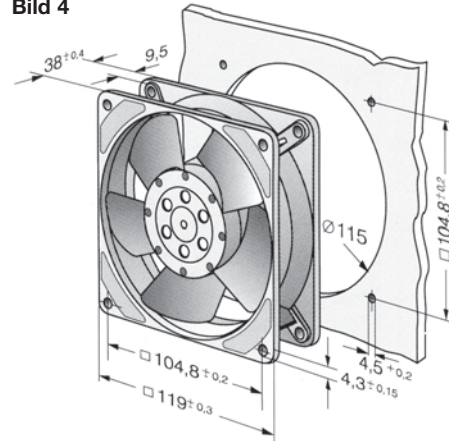


Bild 5

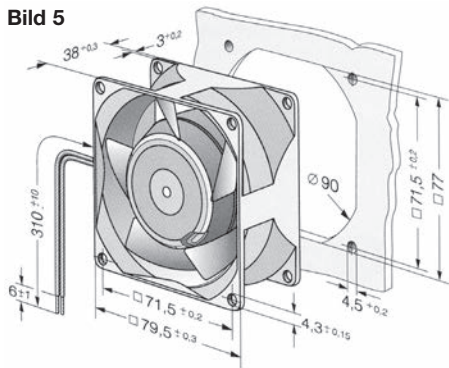


Bild 6

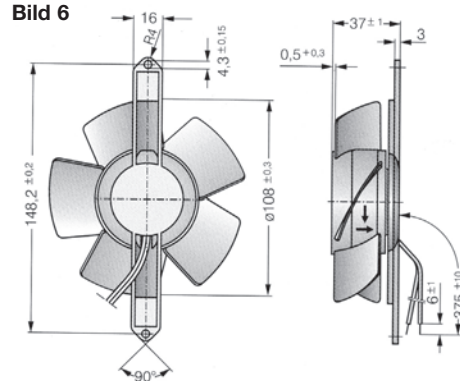


Bild 7



Bossler	Axial Ventilatormotoren Typ EV & DV	E G H
----------------	--	--------------

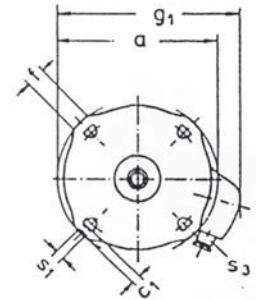
Typ EV

Wechselstrom- Spaltnmotoren 230V-1-50 Hz, Schutzart IP 44, regelbar, kugelgelagert.

Typ DV

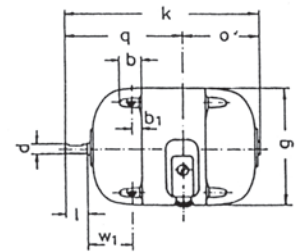
Drehstrom- Spaltnmotoren 230/400V-3-50 Hz, Schutzart IP 44, regelbar, kugelgelagert.

Die Motoren sind rechtslaufend (Blick auf die Motorwelle) mit Förderrichtung saugend. Wird Förderrichtung drückend benötigt, so ist der entsprechende Flügel einzusetzen. Siehe Zubehör.

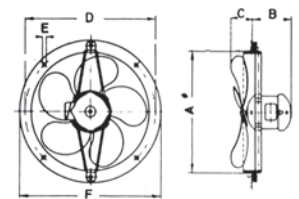
 Temperaturbereich: Normalausführung - 15 °C bis + 40 °C
 Tiefkühlung (TK) - 40 °C bis + 10 °C

Technische Daten

Typ	EDV-Nr.	Drehzahl [min ⁻¹]	Welle [mm]	Flügel [mm]	Leistungs- aufnahme [W]	Strom- aufnahme [A]	Luftmenge [m ³ /min]	max. zul. Druck [Pa]	Abmessungen			Gewicht [kg]
									k [mm]	g [mm]	g1 [mm]	
EV2	124.2201	1300	7	250	55	0,39	12	20	126	85	110	2,0
EV2	124.2201	1300	7	300	60	0,40	15	20	126	85	110	2,0
EV2TK	124.2220	1300	7	250	55	0,39	12	20	126	85	110	2,0
EV4	124.2202	1300	8	350	110	0,86	30	40	163	110	137	4,1
EV4TK	124.2200	1300	8	350	110	0,86	30	40	163	110	137	4,1
DV4	124.2203	1400	8	250	35	0,29	13	60	180	110	155	4,4
		1400	8	300	40	0,31	17	60	180	110	155	4,4
		1400	8	350	60	0,39	33	60	180	110	155	4,4
		1400	8	400	72	0,40	39	60	180	110	155	4,4
DV 5 ¹⁾	124.2204	1400	12	²⁾	320	1,66	-	-	223	130	178	7,3

¹⁾ Auch mit 900 bzw. 2800 min⁻¹ Leistungsaufnahme 150 bzw. 560 W

²⁾ VS - Flügel (Hochleistungsflügel) Ø 300, 350, 400 mm auf Anfrage.

Zubehör für EV / DV

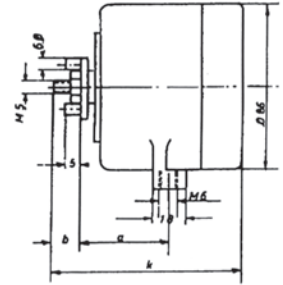
Typ	Flügel Ø [mm]	Flügel"V"		Konsole MK2 EDV-Nr.	Wandring WR EDV-Nr.	Ringgitter- konsole RGK EDV-Nr.
		saugend	drückend			
		EDV-Nr.	EDV-Nr.			
EV2	200	124.2314	124.2301	-	-	-
EV2	250	124.2315	124.2302	-	-	-
EV2	300	124.2317	124.2303	-	124.2402	124.2502
EV4	350	124.2319	124.2304	-	124.2403	-
DV4	350	124.2319	124.2304	-	124.2403	-
EV4	400	124.2320	124.2305	124.2508	124.2404	124.2504
DV4	400	124.2320	124.2305	124.2508	124.2404	124.2504



E G H	Axial Ventilatormotoren	Bossler
--------------	--------------------------------	----------------

Motore in Ausführung Bossler / Merz

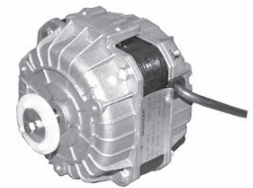
für Kühl- und Klimatechnik, Luftumwälzung bei Verdampfern, Kühlmöbeln, Verflüssigerkühlung. Kompakte Bauweise, rechts- oder linkslaufend. Einphasen-Wechselstrommotoren mit Gleitlagern, Drehstrommotoren mit Kugellagern, regelbar, IP 44, mit Anschlußkabel, Temperaturbereich -40 °C bis +65 °C (Mehrbereichsöl). Förderrichtung bei Rechtslauf (Blick auf Motorwelle) saugend, bei Linkslauf drückend.



Typ	EDV-Nr.	Drehrichtung	Drehzahl	Versorgungsspannung	Abgabeleistung	Stromaufnahme	Kabellänge
			[U/min]	[V/Ph/Hz]	[W]	[A]	
24N/18B	124.2215	links	1200	230/1/50	4	0,2	300
24N/18B	124.2205	rechts	1200	230/1/50	4	0,2	300
24N/28A	124.2216	links	1200	230/1/50	7	0,3	300
24N/28A	124.2206	rechts	1200	230/1/50	7	0,3	300
125/18B	124.2217	links	1200	230/1/50	4	0,2	300
125/18B	124.2207	rechts	1200	230/1/50	4	0,2	300
27/25A	124.2218	links	1300	230/1/50	10	0,33	450
27/30A	124.2209	links	1350	230/1/50	16	0,55	300
29/25R	124.2210	rechts/links	1340	400/3/50	50	0,23	600
229/25R	124.2211	rechts/links	1340	400/3/50	50	0,23	600
44/35R	124.2212	rechts/links	1340	400/3/50	100	0,38	600

Technische Daten

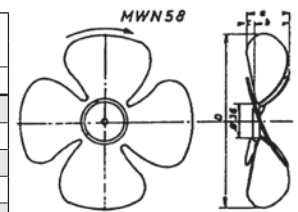
Typ	Abmessungen				Welle Ø	Flansch Ø	Achshöhe [mm]	für Flügel Ø [mm]	Befestigungsart	Gewicht [kg]
	a [mm]	b [mm]	k [mm]	Ø [mm]						
24N/18B	48,0	13	100	86	M5	35	50	150-200	m.Fuß	1,05
24N/18B	50,5	10,5	108	86	M5	35	50	225-250	m.Fuß	1,45
24N/28A	41,0	14	94,5	86	M6	32	50	170-200	m.Fuß ¹⁾	0,95
24N/28A	55,0	-	90	100	M4	35	50	230-250	Bohrung M4 ²⁾	1,50
125/18B	55,0	-	112	100	M5	37	50	300-350(Copel.)	Bohrung M4 ²⁾	1,90
125/18B	-	30	150	110	10	-	69	350 (Copel.)	m.Fuß	3,50
27/25A	55,0	40	142	110	10	-	65	350 (Copel.)	m.Fuß	3,15
27/30A	-	43	180	110	12,7	-	69	350 (Copel.)	m.Fuß	4,55



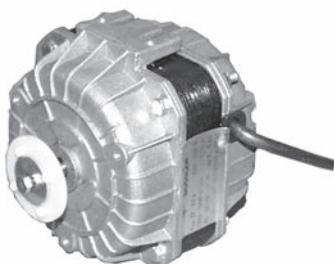
1) zusätzlich mit 3 Gewindebohrungen M 4 in der Rückseite
2) mit jeweils 3 Gewindebohrungen M 4 in Front- und Rückseite

Ventilatorflügel

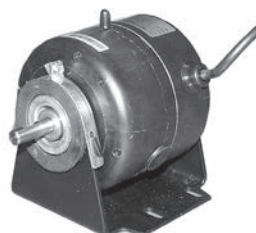
Typ	EDV-Nr.	Flügel Ø [mm]	Maße			Blattzahl	Luftleistung [m³/h]	Drehzahl [min⁻¹]
			a [mm]	b [mm]	c [mm]			
MWN 26	124.2311	250	78,5	33	-	3	820	940
MWN 58	124.2306	150	39	22,5	16,5	4	485	1340
MWN 58	124.2307	165	38	29,5	8,5	4	510	1320
MWN 58	124.2308	185	42	28	14	4	665	1290
MWN 58	124.2309	200	42	28	14	4	750	1230
MWN 58	124.2310	225	47	24	23	4	820	1120



Motor 27/25A



Motor 29/25R



Motor 44/35R





Axial Ventilatormotoren Typ VN...



Gekapselte Spaltpol-Wechselstrommotoren in internationaler Qualitätsnorm. VDE-geprüft, mit 3adrigem Anschlußkabel, ab 16 Watt thermogeschützt. Spezialschmiersystem für Temperaturbereich -30 bis 50 °C, selbstschmierend mit großer Ölreserve. Betrieb in jeder Einbaulage. Drehrichtung auf die Welle gesehen links. Elektrischer Anschluß 230-240V/1/50Hz ±10 %, Drehzahl 1300 min⁻¹ bei 50 Hz, 1550 min⁻¹ bei 60 Hz, Isolierklasse B, Schutzart IP 42. Mit 2 verschiedenen Fußbefestigung durch 2 Gewindebolzen M4, Abstand 18 mm bzw. 26 mm. Rückseitige Lagerschale mit 3 Bohrungen M4, 120° versetzt, Teilkreisdurchmesser 72 mm. Vordere und hintere Lagerschale mit 4 Gewindeschrauben M4 mit Muttern verschraubt.

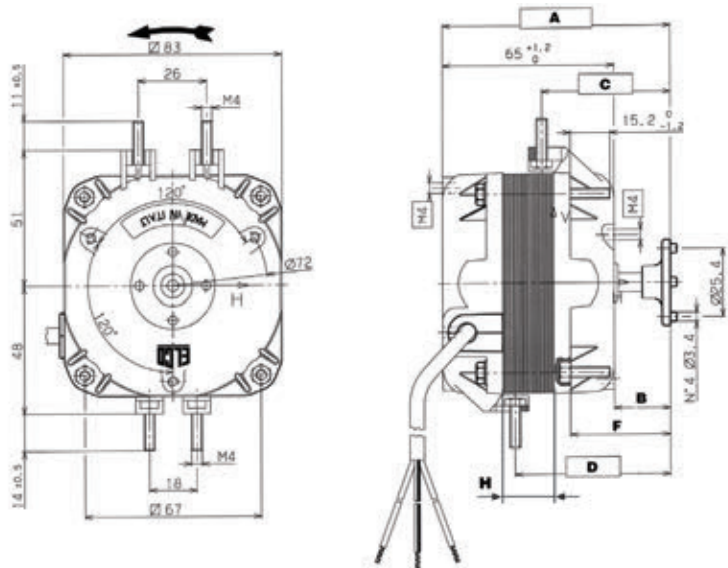


Technische Daten

Typ	EDV-Nr.	Nennleistung	Nennstrom	Drehzahl	Drehrichtung	Versorgungsspannung	Flügel	
		Aufn./Abgabe	[A]	50/60 Hz			[min ⁻¹]	[V/Ph/Hz]
VN5-13/027	133.2203	33/5	0,20	1300/1550	links	230-1-50/60	154/172/200	5
VN7-20/898	133.2204	35/7	0,25	1300/1550	links	230-1-50/60	200/230	5
VN10-20/028	133.2205	40/10	0,30	1300/1550	links	230-1-50/60	230/254	5
VN16-30	133.2206	73/16	0,52	1300/1550	links	230-1-50/60	254/300	5
VNT18-30/312	133.2214	73/18	0,52	1300/1550	links	230-1-50/60	254/300	5
VNT25-40/030	133.2207	115/25	0,68	1300/1550	links	230-1-50/60	254/300	5

Abmessungen

Typ	Abmessungen					
	H	A	B	C	D	F
	[mm]	[mm]	[mm]	[mm]	[mm]	[mm]
VN5-13/027	13	80	21	48	52	38
VN7-20/898	13	80	21	48	52	38
VN10-20/028	20	87	22	49	59	38
VN16-30	25	92	21	48	64	38
VNT18-30/312	25	92	21	48	64	38
VNT25-40/030	40	112	26	53	84	42



Zubehör Ventilatorflügel

Typ	EDV-Nr.	Durchmesser	Winkel	Ausführung
		[mm]	[°]	
154S	133.2302	154	28	saugend
172S	133.2303	172	28	saugend
200S	133.2304	200	28	saugend
230S	133.2305	230	28	saugend
254S	133.2306	254	28	saugend
300S	133.2307	300	28	saugend
154D	133.2308	154	28	drückend
172D	133.2309	172	28	drückend
200D	133.2310	200	28	drückend
230D	133.2311	230	28	drückend
254D	133.2312	254	28	drückend
300D	133.2313	300	28	drückend

Zubehör Wandring

Typ	EDV-Nr.	Abmessungen		
		Lochkreis	D innen	D außen
		[mm]	[mm]	[mm]
W154	133.2402	190	164	200
W172	133.2403	208	182	223
W200	133.2404	236	210	246
W230	133.2405	266	240	276
W254	133.2406	290	264	300
W300	133.2407	344	310	256

Zubehör Universal Fuß

Typ	EDV-Nr.	Abmessungen
		Höhe
		[mm]
B10	133.2701	56
B20	133.2702	75
B25	133.2703	89
B30	133.2704	112
B35	133.2705	135
-	-	-

	<h2 style="margin: 0;">Axial Ventilatormotoren Typ MA...</h2>	
---	---	---

Kleinventilatoren

Gekapselte Wechselstrom-Spaltpolmotoren mit Wandring, Flügel und mit 3adrigem Anschlusskabel. Spezialschmiersystem für Temperaturbereich von -30 bis +40 °C, selbstschmierend mit Ölreserve. Drehrichtung auf die Welle gesehen links.



Technische Daten

Typ 1)	EDV-Nr.	Nennleistung	Nennstrom	Drehzahl	Drehrichtung	Versorgungs-	Flügel	
		Aufn./Abgabe	[A]	50/60 Hz		spannung	Ø [mm]	Blattzahl
		[W]		[min ⁻¹]		[V/Ph/Hz]		
MA58	133.2217	10/1	0,07	2500	links	230-1-50/60	100	4

1) ohne Anschlusskabel und Flügel

Zubehör Ventilatorflügel

Typ	EDV-Nr.	Durch-	Winkel	Ausführung
		messer	[°]	
		[mm]		
UNVF100S	133.2314	100		saugend
UNVF100D	133.2315	100		drückend

Zubehör

Typ	EDV-Nr.	Beschreibung
MA58	133.2218	Anschlusskabel mit Stecker ca 1000 mm

<i>Gloms-Technik</i>	Axial Ventilatoren Typ GT...	<i>Gloms-Technik</i>
----------------------	---	----------------------

Universal-Motor (Spalt-Motoren 4-polig)

Typ GT5E- bis GT25.5AAX

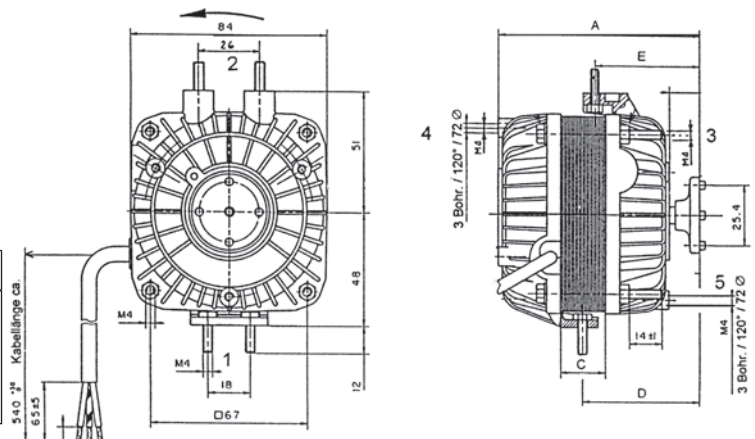
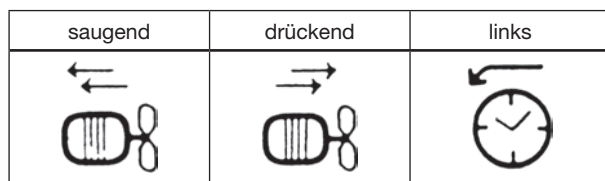
Mit 2 verschiedenen Fußbefestigungen, 5 Befestigungsmöglichkeiten

- 1+2 Füße (18 + 26 mm)
- 3 4 lange Schrauben für Ring/Gitter
- 4+5 vordere und hintere Befestigung 3 Bohrungen 120°M4

Typ GT34 E3

Mit 3 verschiedenen Befestigungsmöglichkeiten

- 1 Füße (18 mm)
- 3 4 lange Schrauben für Ring/Gitter
- 5 hintere Befestigung 3 Bohrungen 120°M4



Technische Daten

Typ	EDV-Nr.	Versorgungsspannung [V-Ph-Hz]	Leistungsabgabe/aufn. [W]	Stromaufnahme [A]	Schraubenabstand [mm]	Thermoschutz	Abmessungen				
							A [mm]	B [mm]	C [mm]	D [mm]	E [mm]
GT5E5	129.2201	230/240-1-50/60	5/32	0,20	18 + 26	E	80	67	13	48	52
GT7E5	129.2202	230/240-1-50/60	7/35	0,21	18	E	87	74	20	49	59
GT11E5	129.2203	230/240-1-50/60	10/38	0,23	18 + 26	E	87	74	20	49	59
GT16E5	129.2204	230/240-1-50/60	16/65	0,45	18 + 26	T	92	79	25	48	64
GT18E5	129.2206	230/240-1-50/60	18/73	0,52	18 + 26	T	97	84	30	49	69
GT25.5A-AX	129.2205	230/240-1-50/60	25/75	0,52	18 + 26	T	115	72	38	65	80
GT34E3	129.2207	230/240-1-50/60	34/130	0,87	26	T	133	102	45	61	-

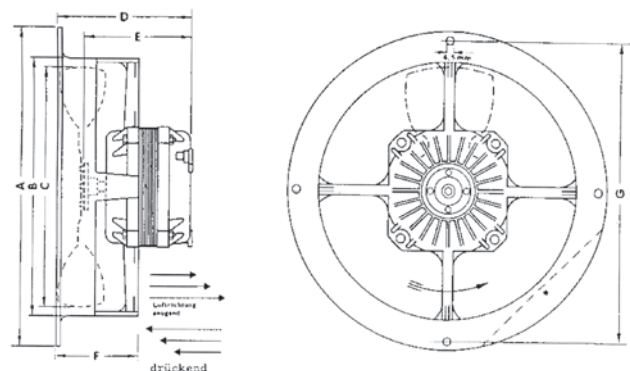
VDE 0700/EN60335-1 und EN 60334-2-24
 CENiederspannungs-Richtlinie 73/23/EWG
 EMV 89/336/EWG entsprechend
 VDE 0875-14 und 14 r² (EN 55014-93/95)

E = eigensicher
 T = thermostatisch geschützt

Umluft-Ventilatoren

Umluft-Ventilatoren mit angegossenem Luftführungsring aus Nylon 6/6, glasfaserverstärkt, selbst-verlöschend, (Typ GT20A-300 Metallring) 220/240 V50/60 Hz.

- Kabellänge ca. 1,5 m, auf Wunsch 4 m (gegen Aufpreis)
- einsetzbar bei UT -25 / +60 °C
- in jeder Lage einbaubar



Technische Daten

Typ	EDV-Nr.	Versorgungsspannung [V-Ph-Hz]	Leistungsabgabe [W]	Abmessungen						
				A [mm]	B [mm]	C [mm]	D [mm]	E [mm]	F [mm]	G [mm]
GT5R150 ¹⁾	129.2101	230/240-1-50/60	5	201	167	150	91	75	55	190
GT5R170 ¹⁾	129.2102	230/240-1-50/60	5	219	183	170	91	75	55	208
GT5.5R200 ¹⁾	129.2103	230/240-1-50/60	5,5	248	212	200	98	81	55	236
GT7R200 ¹⁾	129.2104	230/240-1-50/60	7	248	212	200	98	81	55	236
GT7R230 ¹⁾	129.2105	230/240-1-50/60	7	280	240	230	100	81	50	265
GT11250 ¹⁾	129.2106	230/240-1-50/60	11	300	260	250	100	81	50	290
GT20A300 ²⁾	129.2109	230/240-1-50/60	20	360	310	300	105	88	50	343

¹⁾ Kunststoffring
²⁾ Metallring

<i>Gleims-Technik</i>	Axial Ventilatoren Typ GT...	<i>Gleims-Technik</i>
-----------------------	---	-----------------------

Allgemeines:

Bei Luftpressung bis 2 mm H₂O können die Motoren bedenkenlos arbeiten, saugend wie drückend.

Bei höherer Luftpressung steigt die Stromaufnahme stärker an und die Luftfördermenge sinkt sehr stark ab. Es ist daher ganz besonders darauf zu achten, dass die Wicklungstemperatur von

140 °C = UT 32 °C + 108 °C Temperatur-Erhöhung und eine Umgebungstemperatur von +50 °C immer unterschritten bleibt. Die Motoren bzw. Flügel

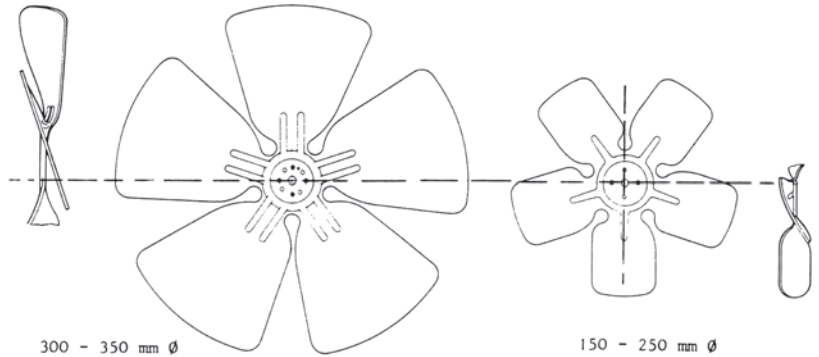
sollten hier nur saugend eingesetzt werden. Die Motoren GT5 AGT11 A sind bei Blockierung eigen-sicher. Die Motoren GT12 AGT25.5 A besitzen einen Wicklungsthermostat. Dieser darf nur bei Blockierung öffnen. Sollte der Protektor während des Laufs öffnen, so ist entweder der

Flügel-Ø zu groß, die Schränkung zu stark oder die Pressung oder die UT zu hoch.

Überprüfen Sie dabei auch, dass eine Geschwindigkeit von

1.275 Upm im Einsatz nicht unterschritten wird. In kritischen Fällen wenden Sie sich bitte an uns bzw. fahren entsprechende Versuche oder nehmen den nächst stärkeren Motor-Typ.

Unsere Empfehlungen sollen lediglich der Orientierung dienen. Bei speziellen Anforderungen setzen Sie sich bitte mit uns in Verbindung.



Zubehör

Typ	EDV-Nr.	Werkstoff	Schränkung [°]	Luftleistung				empfohlener Motor-Typ
				freiblasend [m³/h]	1 mm H ₂ O [m³/h]	2 mm H ₂ O [m³/h]	4 mm H ₂ O [m³/h]	
KS150	129.2301	Kunststoff	26	230	150	80	-	GT5
AD150	129.2308	Alu						
KS170	129.2302	Kunststoff	26	285	190	110	-	GT5
AD170	129.2309	Alu						
KS200	129.2303	Kunststoff	26	450	280	135	-	GT5
AD200	129.2310	Alu	26	500	360	220	-	GT7
KS230	129.2304	Kunststoff	26	650	600	480	200	GT11
		Kunststoff	26	710	680	600	340	GT16
AD230	129.2311	Alu	26	650	600	480	200	GT11
		Alu	26	710	680	600	340	GT16
KS250	129.2305	Kunststoff	26	820	740	520	-	GT11
		Kunststoff	26	880	820	700	380	GT16
AD250	129.2312	Alu	26	820	740	520	-	GT11
		Alu	26	880	820	700	380	GT16
AS300	129.2306	Alu	20	1070	880	750	530	GT16
AD300	129.2313	Alu						
AS350	129.2307	Alu	20	1500	1400	1280	920	GT25.5
AS350		Alu	20	1600	1450	1310	940	GT34

Ausführung:

A = Aluminium

K = Kunststoff

Luftrichtung:

S = Saugend

D = Drückend

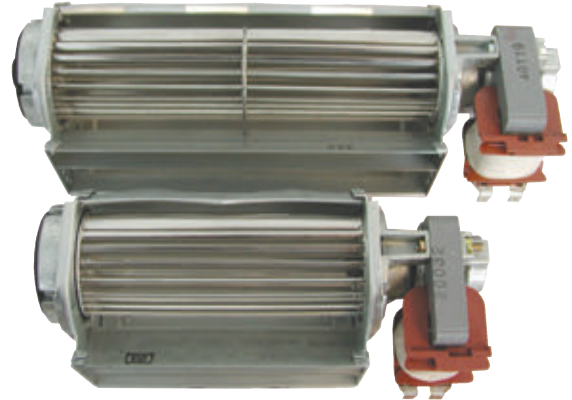
ebmpapst	Querstrom-Ventilatoren Typ QLK 45	ebmpapst
-----------------	--	-----------------

Hohe Luftleistung und Druckerhöhung bei nur 45 mm Walzendurchmesser

Abbildung entspricht Motor rechts

Merkmale:

- Kompaktbaureihe
- Einbaulage waagrecht oder senkrecht mit Motor unten
- zulässige Umgebungstemperatur siehe Tabelle
- Variable Befestigungsmöglichkeit
- Geräuscharmer Lauf
- Isolationsklasse B



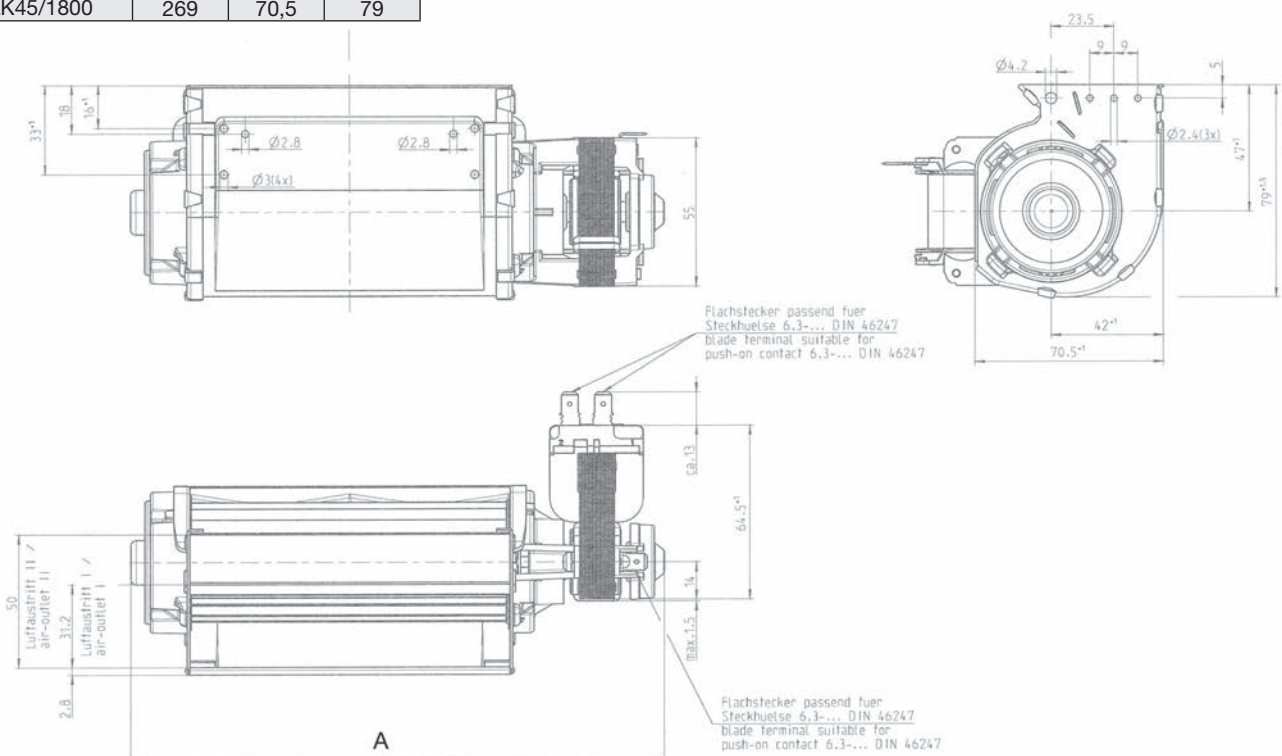
Technische Daten

Typ	EDV-Nr.	Motor- befestigung	Luftmenge	zul. Umge- bungstem- peratur	Elektrische Daten				Drehzahl *	max. Druckerh.	Gewicht
					Vorsor- gungsspan- nung	Frequenz	Leistungs- aufnahme	Stromauf- nahme *			
QLK45/0600	165.2907	rechts	36	-25 bis +60	230	50	15	170	2650	55	0,60
QLK45/1200	165.2908	rechts	80	-25 bis +60	230	50	17	180	2250	66	0,65
QLK45/1800	165.2909	rechts	125	-25 bis +60	230	50	28	245	2350	67	0,85
QLK45/0006A2	165.2904	links	36		230	50	15	170	2650	55	0,60
QLK45/0012A2	165.2905	links	80		230	50	17	180	2250	66	0,65
QLK45/0018A2	165.2906	links	125		230	50	26	245	2350	67	0,85

* Diese Daten gelten für freiblasenden Betrieb.

Abmessungen

Typ	Abmessungen		
	Länge	Breite	Höhe
	[mm]	[mm]	[mm]
QLK45/0600	144	70,5	79
QLK45/1200	204	70,5	79
QLK45/1800	269	70,5	79



ebmpapst	Querstrom-Ventilatoren Typ QL 4	ebmpapst
-----------------	--	-----------------

Hohe Luftleistung und Druckerhöhung bei nur 40 mm Walzendurchmesser

Abbildung entspricht Motor rechts

Merkmale:

QL 4

- Kleinste Bauweise, Walzendurchmesser 40 mm
- 180°-Durchströmung möglich
- Einbaulage waagrecht oder senkrecht mit Motor unten
- zulässige Umgebungstemperatur 0 bis +60 °C
- Geräuscharmer Lauf
- Isolationsklasse B
- Isolationsklasse F für QL4/3000-2212



QL 4 mit EC-Motor

Querstromventilatoren mit elektronisch kommutierten Gleichstrommotoren

- Integrierte Elektronik
- Gebläsedrehzahl verstellbar über PWM-(Pulsweitenmodulations-)Signal, optional Drehzahlverstellung über 0 - 10 V Analogspannungssignal
- Walzendurchmesser 40 mm
- 180° Durchströmung möglich
- Einbaulage waagrecht oder senkrecht mit Motor unten
- Schutzart IP20, Isolationsklasse F
- Zulässige Umgebungstemperatur 0 – 60 °C

Technische Daten

Typ	Motor- befesti- gung	EDV-Nr.	Luftmenge *	Versor- gungsspan- nung	Frequenz	Leistungs- aufnahme *	Strom- aufnahme *	Drehzahl *	max. Druckerh.	Gewicht
			[m3/h]	[V]	[Hz]	[W]	[mA]	[U/min]	[Pa]	[kg]
QL4/2000-2118	rechts	128.2101	80	230 Vac	50	14	140	2250	14	0,60
QL4/0020-2118	links	128.2107	80	230 Vac	50	14	140	2250	14	0,60
QL4/3000-2124	rechts	128.2106	126	230 Vac	50	20	170	2300	15	0,80
QL4/3000-2212	rechts	128.2105	130	24 Vdc		7		2200	15	0,75

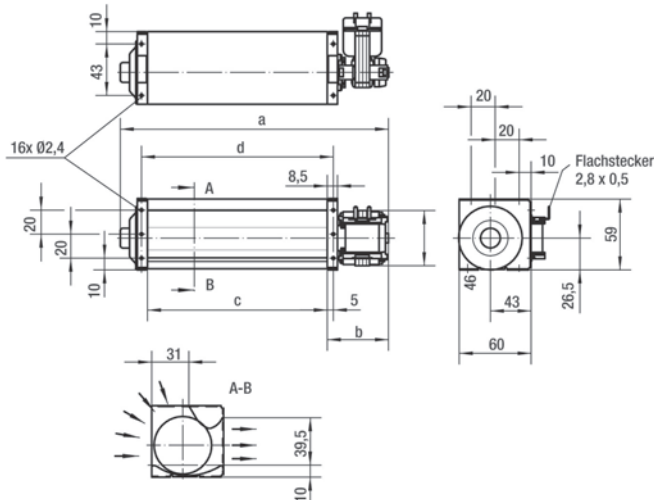
* Diese Daten gelten für freiblasenden Betrieb.

Abmessungen

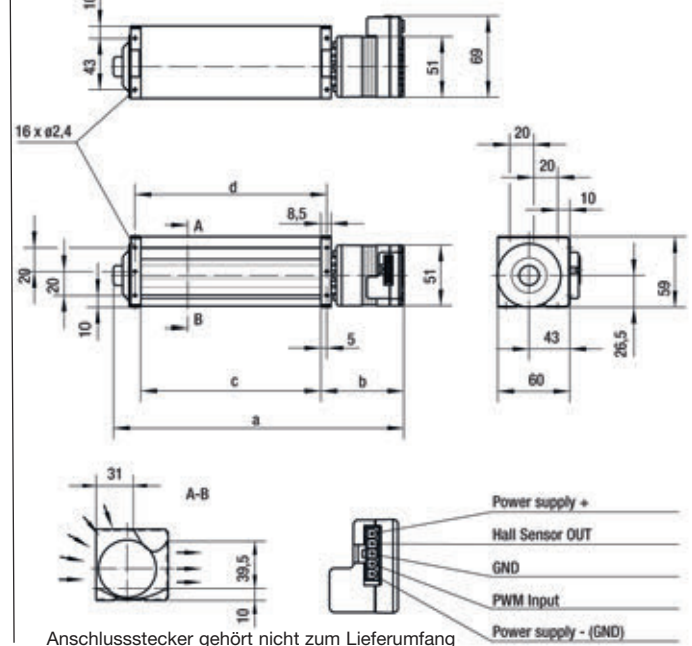
Typ	Abmessungen				
	a	b	c	d	f
	[mm]	[mm]	[mm]	[mm]	[mm]
QL4/2000-2118	282	57	200	210	-
QL4/0020-2118	282	57	200	210	
QL4/3000-2124	388	63	300	310	
QL4/3000-2212	393	71	300	310	



QL 4 230 Vac



QL 4 mit EC-Motor



Motoren, Axial-, Querstrom- u. Radial-Ventilatoren

ELP
**Querstrom-Ventilatoren
Typ TA 60**
ELP

Type TA 60

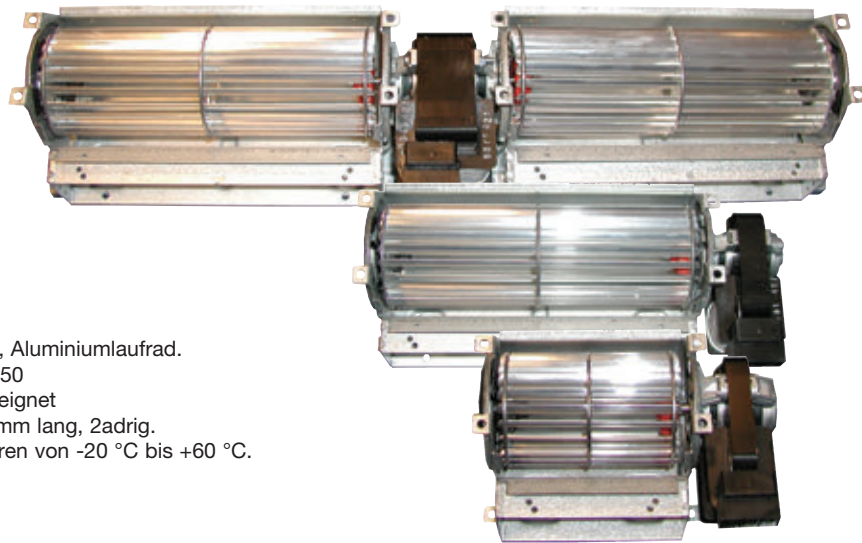


Abbildung entspricht Motor rechts

Bauart: Gehäuse Stahlblech, Aluminiumlaufrad.
 Schutzart: IP 00 nach DIN 40 050
 Betriebsart: Für Dauerbetrieb geeignet
 Netzanschluß: Anschlußkabel 300 mm lang, 2adrig.
 Einsatzbereich: Für Raumtemperaturen von -20 °C bis +60 °C.


Anwendungsgebiet:

Heizlüfter, Klimageräte, Heißluftumwälzung in Trockenanlagen, Kühlzwecke jeder Art wie z.B. Umluftkühltheken usw., Kälte- und Trockenanlagen, Be- und Entlüftung, Kühlung elektronischer Bauelemente.

Vorteile:

- Robuste Bauweise
- Variable Befestigungsmöglichkeit
- Laminarer (wirbelungsfreier) Luftstrom
- Große Wurfweite des Luftstroms
- Geräuscharmer Lauf
- Kleine Außenabmessungen

Technische Daten

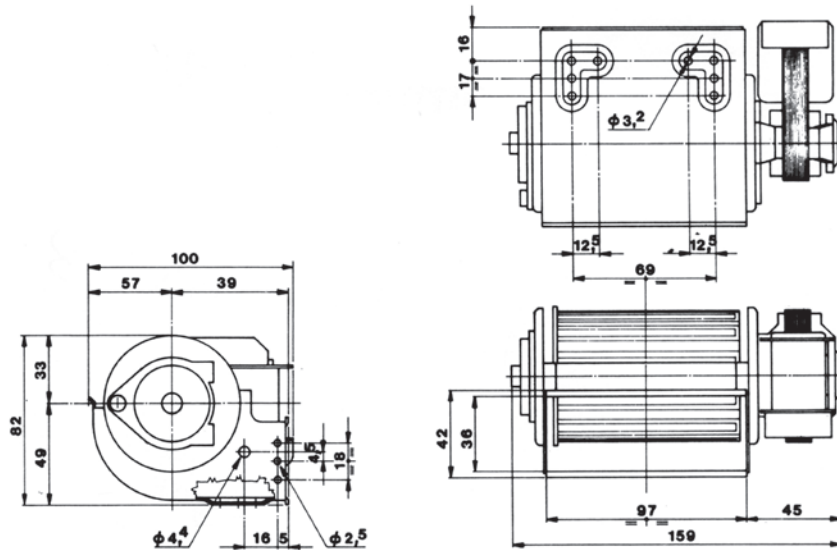
	alte Bezeichn.	EDV-Nr.	Luftmenge	Versorgungsspannung	Frequenz	Leistungsaufnahme	Stromaufnahme	Drehzahl	Stat. Druck
			*[m ³ /h]	[V]	[Hz]	* [W]	* [mA]	* [U/min]	[mm/WS]
TAS09B-002	(VT60-90)	125.3101	80	230	50	13,9	130	2000	4
TAS18B-021	VT 60-180 DX R	125.3102	130	230	50	17,6	160	1600	4
TAS18B-001	VT 60-180 SX L	125.3104	130	230	50	17,6	160	1600	4
TAD18B-046	VT60-180x2	125.3103	240	230	50	35	350	1500	4

* Diese Daten gelten für freiblasenden Betrieb.

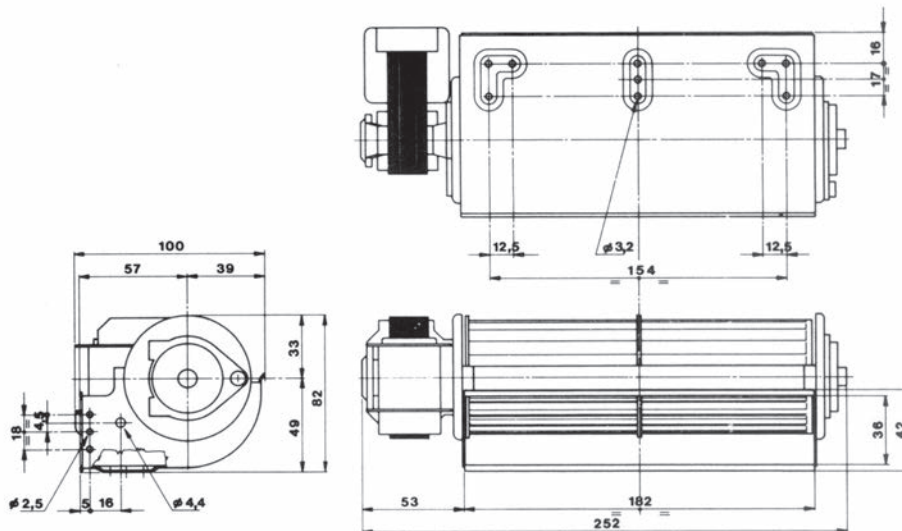
ELP	<h2 style="margin: 0;">Querstrom-Ventilatoren Typ TA 60</h2>	ELP
-----	--	-----

Abmessungen

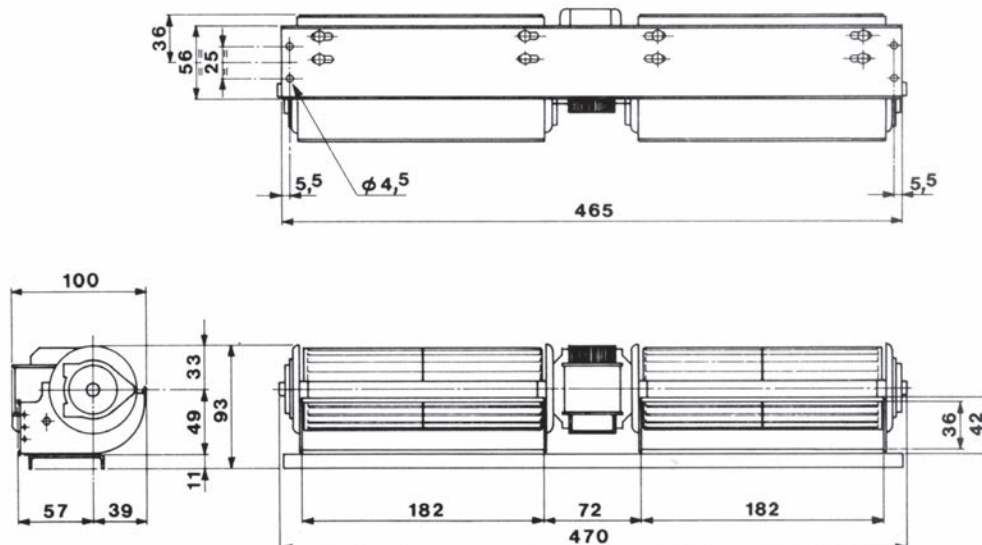
TAS09B-002
(VT60-90)



TAS18B-002
(VT60-180)



TAD18B-027
(VT60-180X2)



<i>Gloms-Technik</i>	<h2 style="margin: 0;">Querstrom-Ventilatoren Typ GT mit 2 Geschwindigkeiten</h2>	<i>Gloms-Technik</i>
----------------------	---	----------------------

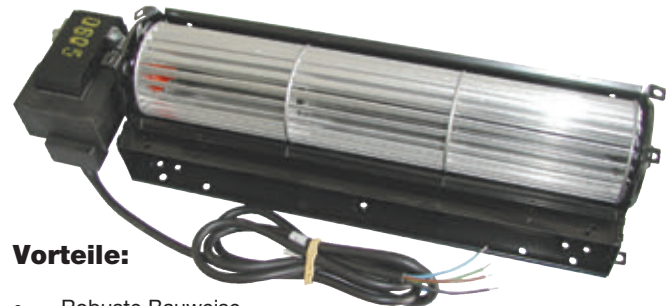
Type GT

Abbildung entspricht Motor links

Bauart: Gehäuse Stahlblech lackiert, Aluminiumlaufrad.
 Netzanschluß: Anschlußkabel ca 1,0 m lang, 4adrig.
 Einsatzbereich: Für Raumtemperaturen von -10 °C bis +60 °C.

Anwendungsgebiet:

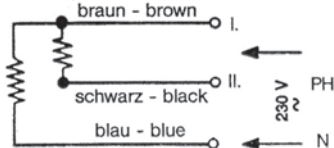
Heizlüfter, Klimageräte, Heißluftumwälzung in Trockenanlagen, Kühlzwecke jeder Art wie z.B. Umluftkühltheken usw., Kälte- und Trockenanlagen, Be- und Entlüftung, Kühlung elektronischer Bauelemente.



Vorteile:

- Robuste Bauweise
- feuchtigkeits-isolierte Spule
- imprägnierter Rotor
- vergrößerter Ölvorrat
- 2 festen Geschwindigkeiten od. stufenlos regelbar mit GT- DR 300
- Geräuscharmer Lauf

Schaltplan - 2 Geschwind./speeds



I. Stufe - langsam/minimum
 II. Stufe - schnell/maximum
 an nicht benötigter Stufe Kabelende isolieren

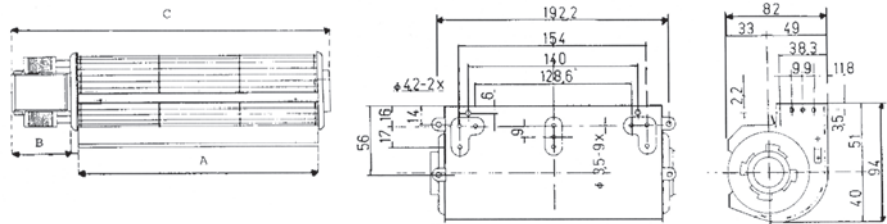
Technische Daten, 1 Walze

Typ	Motor- befestigung	EDV-Nr.	Versorgungsspannung [V-Ph-Hz]	Luftmenge		Drehzahl		Nennleistung [W]*	Nennstrom [A]*
				1. Stufe [m³]	2. Stufe [m³]	1. Stufe [Upm]	2. Stufe [Upm]		
GT82/30 - 180	links	129.2122	230-1-50	185	130	1950	1450	30	0,25
GT82/40 - 300	links	129.2123	230-1-50	305	250	1825	1500	50	0,45
GT82/40 - 300	rechts	129.2125	230-1-50	305	250	1825	1500	50	0,45

* Diese Daten gelten für freiblasenden Betrieb.

Abmessungen

Typ	Abmessungen		
	A	B	C
	mm	mm	mm
GT82/30 - 180	180	57	255
GT82/40 - 300	300	67	375

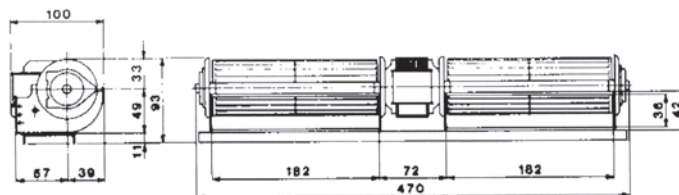


Technische Daten, 2 Walzen

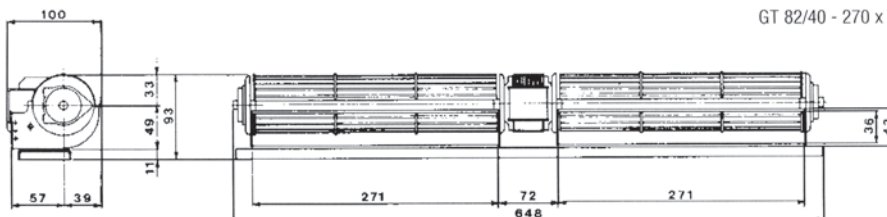
Typ	Motor- befestigung	EDV-Nr.	Versorgungsspannung [V-Ph-Hz]	Luftmenge		Drehzahl		Nennleistung [W]*	Nennstrom [A]*
				1. Stufe [m³]	2. Stufe [m³]	1. Stufe [Upm]	2. Stufe [Upm]		
GT72 - 180 x 2	mittig	129.2121	230-1-50	240	130	2050	1770	35	0,35
GT82/40 - 270 x 2	mittig	129.2124	230-1-50	680	260	2300	950	50	0,50

* Diese Daten gelten für freiblasenden Betrieb.

Abmessungen



GT 72 - 180 x 2



GT 82/40 - 270 x 2

	<h2 style="margin: 0;">Querstrom-Ventilatoren Typ TFA</h2>	
--	--	--

Bauart: Gehäuse Stahlblech, Aluminiumlaufrad.
 Schutzart: IP 00
 Betriebsart: Für Dauerbetrieb geeignet
 Einsatzbereich: Für Raumtemperaturen von 0 °C bis +60 °C.



Merkmale:

- Kompaktbaureihe
- Gleitlager
- Einbaulage waagrecht oder senkrecht mit Motor unten
- zulässige Umgebungstemperatur 0 bis +60 °C
- Variable Befestigungsmöglichkeit
- Geräuscharmer Lauf
- Isolationsklasse F

Anwendungsgebiet:

Heizlüfter, Klimageräte, Heißluftumwälzung in Trockenanlagen, Kühlzwecke jeder Art wie z.B. Umluftkühltheken usw., Kälte- und Trockenanlagen, Be- und Entlüftung, Kühlung elektronischer Bauelemente.

Vorteile:

- Robuste Bauweise
- Variable Befestigungsmöglichkeit
- Laminarer (wirbelungsfreier) Luftstrom
- Große Wurfweite des Luftstroms
- Geräuscharmer Lauf
- Kleine Außenabmessungen

Auswahl

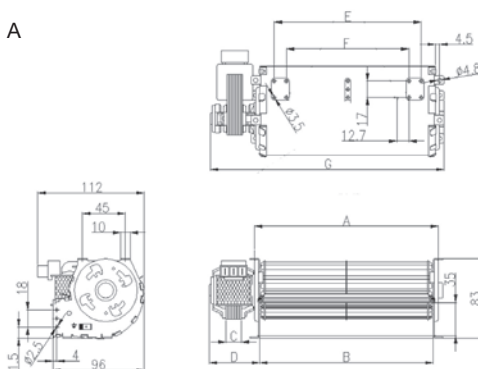
Typ	EDV-Nr.	Beschreibung	Luftmenge *	Versorgungs- spannung	Leistungs- aufnahme *	Drehzahl *	max. Druckerh. *
			[m ³ /h]	[V/Ph/Hz]	[W]	[U/min]	[Pa]
TFA001D7	125.3121	TFA001-D7-RE 1x60/90mm Walze, ohne Anschlusskabel	70	230/1/50	18	2030	60
TFA001D7	125.3122	TFA001-D7-RE 1x60/180mm Walze, ohne Anschlusskabel	100	230/1/50	24	1120	40
TFA001D7	125.3125	TFA001-D7 1x45/120mm Walze, ohne Anschlusskabel	56	230/1/50	25	2370	24
TFA003D7	125.3126	TFA003-D7 1x45/180mm Walze, ohne Anschlusskabel	78	230/1/50	25	2030	26
TFA005R5	125.3123	TFA005-R5 2x60/180mm Walze, ohne Anschlusskabel	235	230/1/50	38	1400	60
TFA001S7	125.3124	TFA001-S7-LI 1x60/180mm Walze, ohne Anschlusskabel	100	230/1/50	24	1120	40

* Diese Daten gelten für freiblasenden Betrieb.

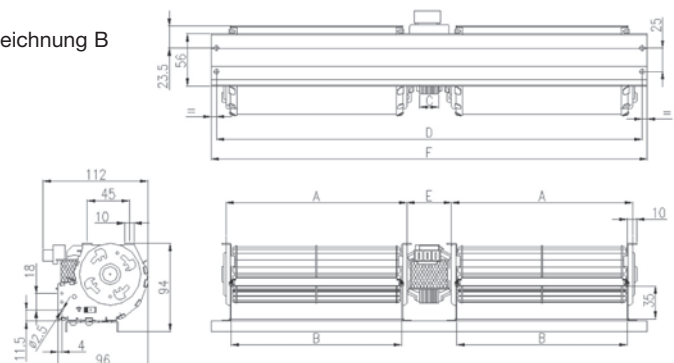
Abmessungen

Typ	EDV-Nr.	Abmessungen							Zeichnung
		a	b	c	d	e	f	g	
		[mm]	[mm]	[mm]	[mm]	[mm]	[mm]	[mm]	
TFA001D7	125.3121	108	97	12	49	69	43,6	156	A
TFA001D7	125.3122	193	182	12	49	154	128,6	241	A
TFA001D7	125.3125	-	120	12	44	92	72	171	A
TFA003D7	125.3126	-	180	12	44	152	136	231	A
TFA005R5	125.3123	193	182	30	454	58	465	-	B
TFA001S7	125.3124	193	182	12	49	154	128,6	241	A

Zeichnung A



Zeichnung B



Allgemeines

Version S

Diese Ventilatoren werden mit dem Buchstaben S (oder in der Vergangenheit auch "Simplex" genannt) abgekürzt. Sie sind leicht gebaut und haben keinen Seitenrahmen. Die Lager befinden sich innerhalb von Gummischwingungsdämpfern mit Sternläufern, die an den Ansaug angebracht sind. Sie sind ab 7-7 bis zur Größe 18-18 verfügbar und in die vier bekannten Richtungen drehbar. Alle weiteren Informationen finden Sie unter der Tabelle "Grenzwerte für den Betrieb"

- geräuscharmer Lauf
- maximale Wirkungskraft
- kleine Abmessungen
- einfache Montage, verschiedene Ausblaspositionen
- Grundrahmen und Motorhaltebügel auf Anfrage



AT-Grenzwerte für den Betrieb

Typ	EDV-Nr.	Max. Antriebsleistung	Max. zulässige Drehzahl	Max. Belastung auf den Lagern	Lufttemperatur		Ventilator/Gewicht	Lauftrad/Gewicht	Trägheitsmoment
					max.	min.			
					[kW]	[rpm]			
AT7-7	135.4101	3	2600	350	85	-20	5,0	1,25	0,009
AT9-7	135.4102	3	2500	350	85	-20	6,5	2,3	0,029
AT9-9	135.4103	3	2100	350	85	-20	8,0	2,9	0,034
AT10-8	135.4104	3	2500	350	85	-20	8,5	2,8	0,047
AT10-10	135.4105	4	2000	350	85	-20	9,5	3,5	0,055
AT12-9	135.4106	5,5	2000	620	85	-20	13	4,4	0,097
AT12-12	135.4107	5,5	1500	620	85	-20	15	5,2	0,12
AT15-11	135.4108	5,5	2000	620	85	-20	18	6,2	0,19
AT15-15	135.4109	5,5	1200	620	85	-20	21	7,5	0,23
AT18-13	135.4110	7,5	1200	620	85	-20	27	10,5	0,46
AT18-18	135.4111	7,5	1100	620	85	-20	33	15,2	0,57

Zubehör

Typ	Montage-Flansch	Befestigungsfuß (2 Stück)
	EDV-Nr.	EDV-Nr.
AT7-7	135.4221	135.4227
AT9-7	135.4222	135.4228
AT9-9	135.4223	135.4229
AT10-8	135.4224	135.4230
AT10-10	135.4225	135.4231
AT12-9	135.4226	

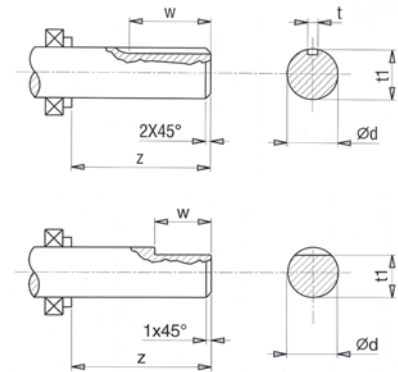
**NICOTRA
Gebhardt**

**Radial-Ventilatoren für Riemenantrieb
Typ AT...**

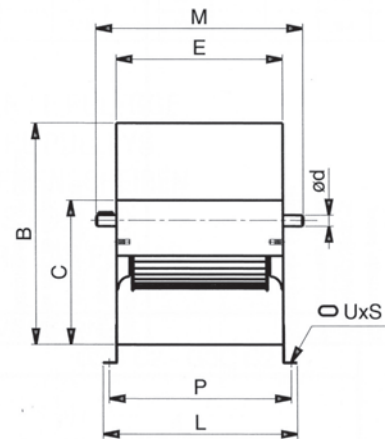
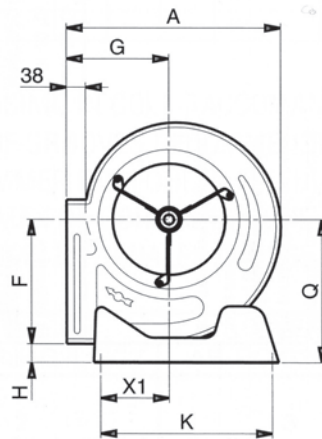
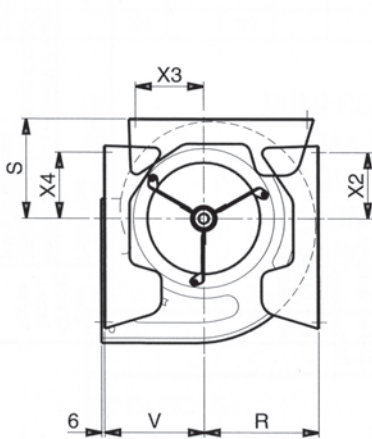
**NICOTRA
Gebhardt**

Abmessungen

Typ	EDV-Nr.	Abmessungen												
		A	B	C	E	F	G	H	L	M	P	Q	R	S
		[mm]	[mm]	[mm]	[mm]	[mm]	[mm]	[mm]	[mm]	[mm]	[mm]	[mm]	[mm]	[mm]
AT7-7	135.4101	316	325	208	186	232	153	17	282	340	258	203	169	145
AT9-7	135.4102	380	387	262	215	232	185	38	282	340	258	253	199	177
AT9-9	135.4103	380	387	262	215	298	185	38	348	394	324	253	199	177
AT10-8	135.4104	425	443	289	249	265	203	38	315	355	291	287	227	198
AT10-10	135.4105	425	443	289	249	265	203	38	381	420	357	287	227	198
AT12-9	135.4106	491	521	341	294	309	230	38	359	420	335	332	266	232
AT12-12	135.4107	491	521	341	294	395	230	38	445	510	421	332	266	232
AT15-11	135.4108	569	609	404	342	373	264	38	423	510	399	380	309	272
AT15-15	135.4109	569	609	404	342	471	264	38	521	608	497	380	309	272
AT18-13	135.4110	684	739	478	415	430	314	42	480	567	456	457	376	340
AT18-18	135.4111	684	739	478	415	557	314	42	607	694	583	457	376	340



Typ	EDV-Nr.	Abmessungen												
		V	K	X1	X2	X3	X4	t	t1	w	z	d	U x S	
		[mm]	[mm]	[mm]	[mm]	[mm]	[mm]	[mm]	[mm]	[mm]	[mm]	[mm]	[mm]	
AT7-7	135.4101	147	225	117	86	88	47		19	28	28	20	11x16	
AT9-7	135.4102	179	300	119	124	123	120		19	30	30	20	11x16	
AT9-9	135.4103	179	300	119	124	123	120		19	30	30	20	11x16	
AT10-8	135.4104	197	340	136	132	135	132		19	35	38	20	11x16	
AT10-10	135.4105	197	340	136	132	135	132		19	35	38	20	11x16	
AT12-9	135.4106	224	408	161	153	161	153	8	21	35	50	25	11x16	
AT12-12	135.4107	224	408	161	153	161	153	8	21	35	50	25	11x16	
AT15-11	135.4108	258	495	197	211	201	200	8	21	35	65	25	11x16	
AT15-15	135.4109	258	495	197	211	201	200	8	21	40	65	25	11x16	
AT18-13	135.4110	307	608	262	283	278	288	8	21	40	70	25	11x16	
AT18-18	135.4111	307	608	262	283	278	288	8	21	40	70	25	11x16	



Motoren, Axial-, Querstrom- u. Radial-Ventilatoren

Allgemeines

Die Baureihe DDM – mit Direktantrieb

Die Radialventilatoren der Baureihe DDM mit eingebauten Außenläufermotoren und Trommellaufwerk sind die ideale Lösung für anspruchsvolle Anwendungen in der Heizungs-, Lüftungs- und Klimatechnik (HVAC).

Direkt angetriebene Radialventilatoren, doppelseitig saugend, mit vorwärts gekrümmten Schaufeln

Das kompakte Gehäuse

Aerodynamisch und im Design optimiertes Spiralgehäuse aus verzinktem Stahlblech, im Spezialfalzverfahren automatisiert gefertigt, stabil und langlebig.

- ohne Schweißpunkte - keine Korrosionsprobleme
- hochpräzise Fertigungsverfahren für qualitativ hochwertige Produkte

Das effektive Trommellaufwerk

Das auf hohen Wirkungsgrad optimierte Laufwerk ist speziell auf die Eigenschaften des Einbaumotors abgestimmt.

Die Langlebigkeit des Laufwerkes resultiert aus unseren innovativen, automatisierten Produktionsverfahren.

Der optimierte Außenläufermotor

Der Außenläufermotor mit direkt aufgebautem Hochleistungslaufwerk wird durch den Ventilator-Förderstrom optimal gekühlt. Die Drehzahlregelung kann über Transformatoren oder elektronische (TRIAC) Geräte erfolgen. Die Motoren sind standardmäßig mit Thermokontakten gegen Überhitzung geschützt.

Die Schwingungsisolierung

Die schwingungsisolierte Motoraufhängung sorgt für einen niedrigen Geräuschpegel des Ventilators und verhindert die Übertragung von Körperschall und Vibrationen auf das Ventilatorgehäuse.

Der einfache elektrische Anschluss

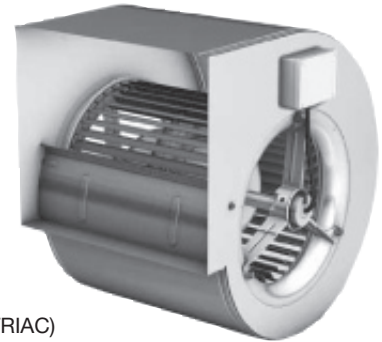
Die Ventilatoren sind mit Klemmenkasten, Klemmleiste oder losem Kabel ausgestattet. Der elektrische Anschluss ist einfach nach dem beigefügten Schaltbild vorzunehmen.

Die Modellvielfalt des DDM

Wir haben den richtigen Ventilator für jede Ihrer Anwendungen!

Unterschiedliche Baugrößen, in verschiedenen Ausführungs- und Motorvarianten stehen Ihnen mit der Baureihe DDM zur Verfügung.

- Laufwerkgrößen bis Breite und Durchmesser von 15"
- mehrstufig oder stufenlos drehzahlveränderbar
- Außenläufermotor in eingebauten Thermokontakten
- Ausführungen in 60 Hz stehen zur Verfügung
- Volumenströme bis 12.000 m³/h
- statische Drücke bis 800 Pa



Technische Daten

Typ	EDV-Nr.	Elektrische Daten						
		Vers. Spannung	Motor Nennleistung	max. Leistungsaufnahme	max. Stromaufnahme	Drehzahl	Polzahl	Schutzart
		[V-Ph-Hz]	[W]	[W]	[A]	[min ⁻¹]	[n]	[IP]
DDM7/7	135.4118	230-1-50/60	147	364	1,5	1200	4	55
DDM9/7	135.4119	230-1-50/60	500	1023	4,6	1340	4	10
DDM9/9	135.4120	230-1-50/60	550	1611	6,8	1400	4	10
DDM10/8	135.4121	230-1-50	225	458	2,0	780	6	55
DDM10/10	135.4122	230-1-50	515	952	3,8	800	6	55
DDM12/9	135.4123	400-3-50	550	1332	2,8	890	6	55

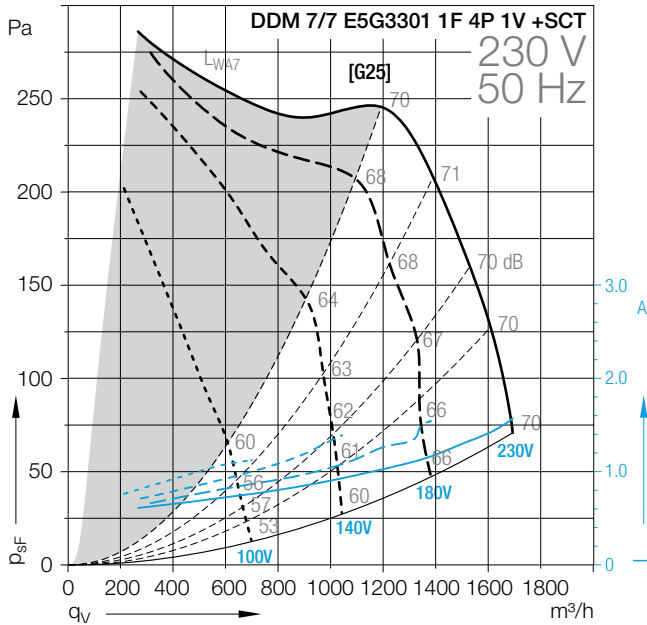
Typ	EDV-Nr.	Thermokontakt	Betriebs-	Diagramm	Drehzahlveränderbar
			Kondensator [µF/V]	[Nr.]	
DDM7/7	135.4118	ext.	5µF/450 V	1	durch TRIAC oder Transformator
DDM9/7	135.4119	ext.	12,5µF/450 V	2	
DDM9/9	135.4120	ext.	20µF/450 V	3	
DDM10/8	135.4121	ext.	10µF/450 V	4	
DDM10/10	135.4122	ext.	25µF/450 V	5	
DDM12/9	135.4123	ext.	-	-	nicht drehzahlveränderbar

Zubehör

Typ	Montage-Flansch	Befestigungsfuß (2 Stück)
	EDV-Nr.	EDV-Nr.
DDM7/7	135.4221	135.4232
DDM9/7	135.4222	135.4233
DDM9/9	135.4223	135.4233
DDM10/8	135.4224	135.4234
DDM10/10	135.4225	135.4234
DDM12/9	135.4226	135.4235

Diagramm und Maßzeichnung 1 DDM 7/7

Kennlinien



Abmessungen in mm, Änderungen vorbehalten.

DDM 7/7 E5G3301 1F 4P 1V +SCT

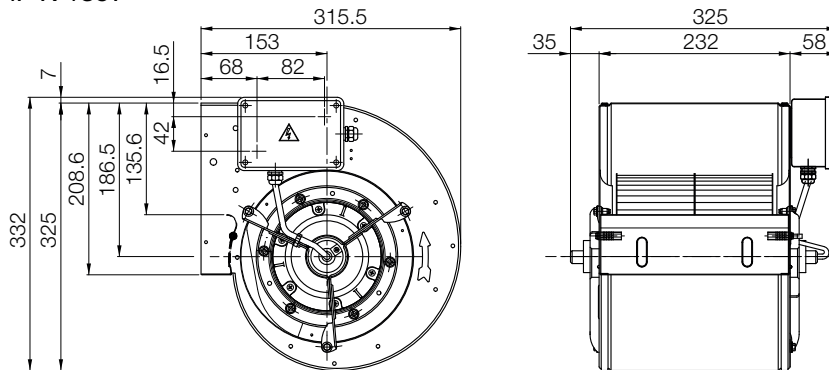
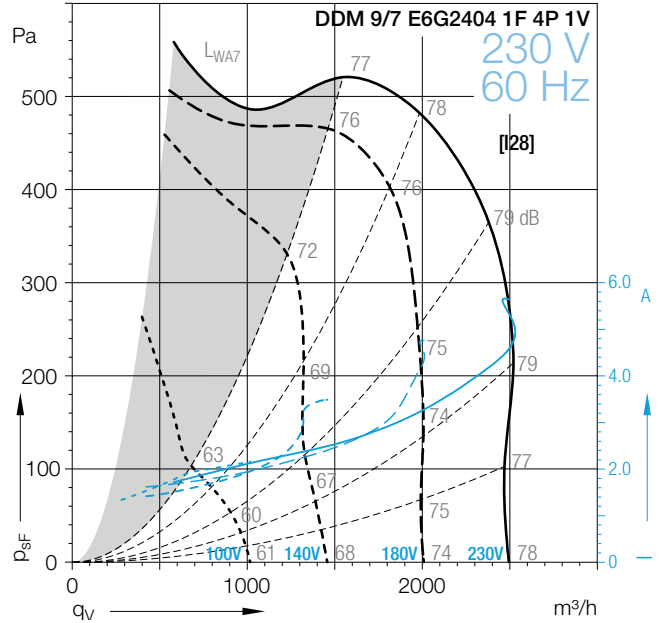
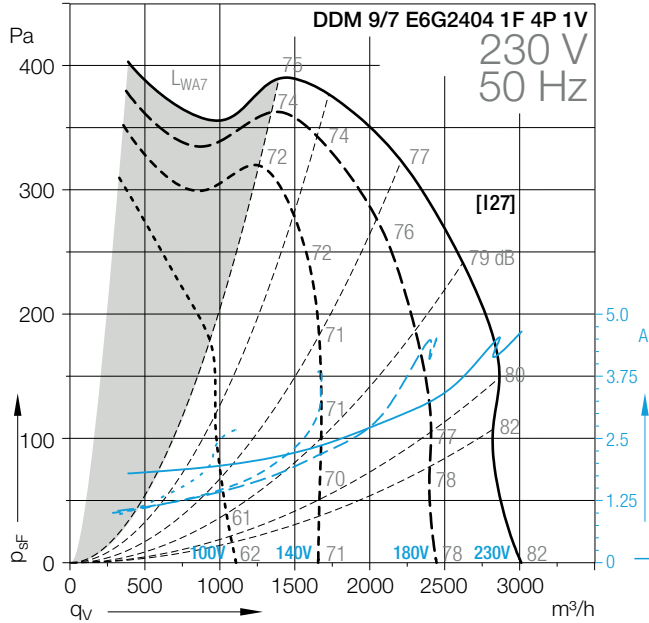


Diagramm und Maßzeichnung 2 DDM 9/7

Kennlinien



Abmessungen in mm, Änderungen vorbehalten.

DDM 9/7 E6G2404 1F 4P 1V

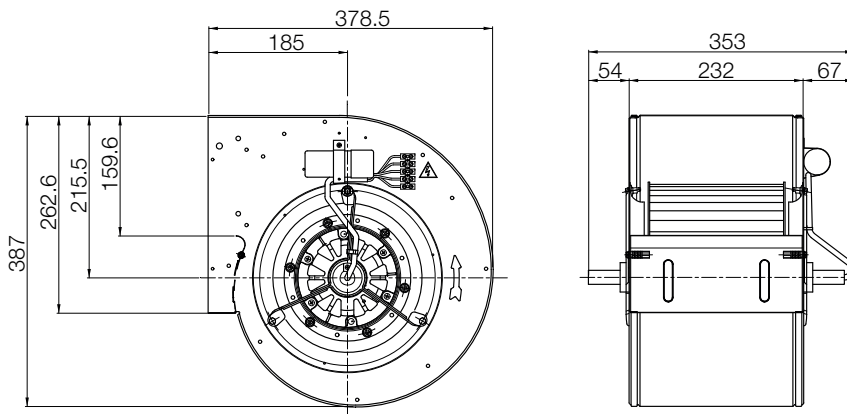
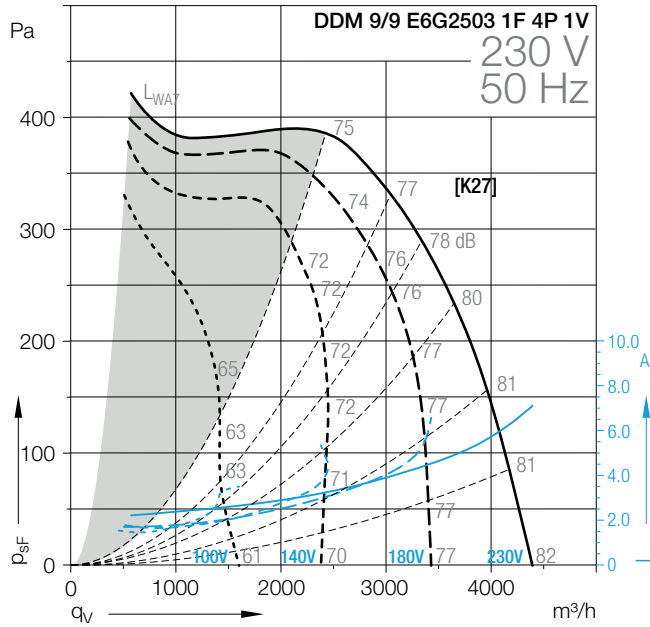


Diagramm und Maßzeichnung 3 DDM 9/9

Kennlinien



Abmessungen in mm, Änderungen vorbehalten.

DDM 9/9 E6G2503 1F 4P 1V +SCT

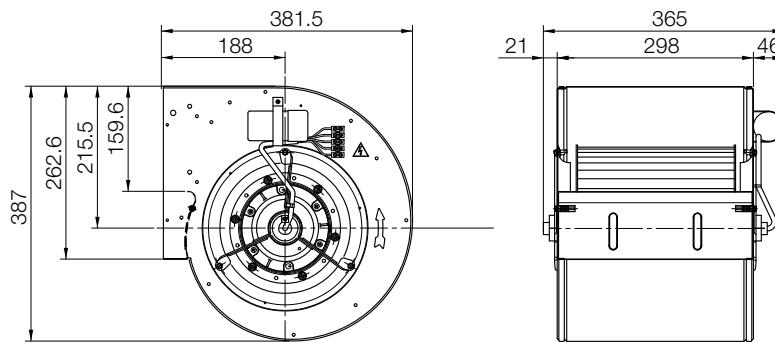
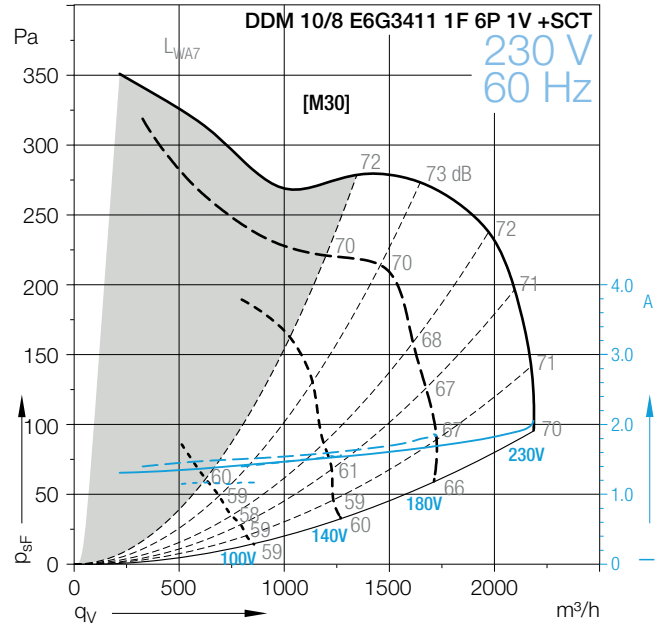
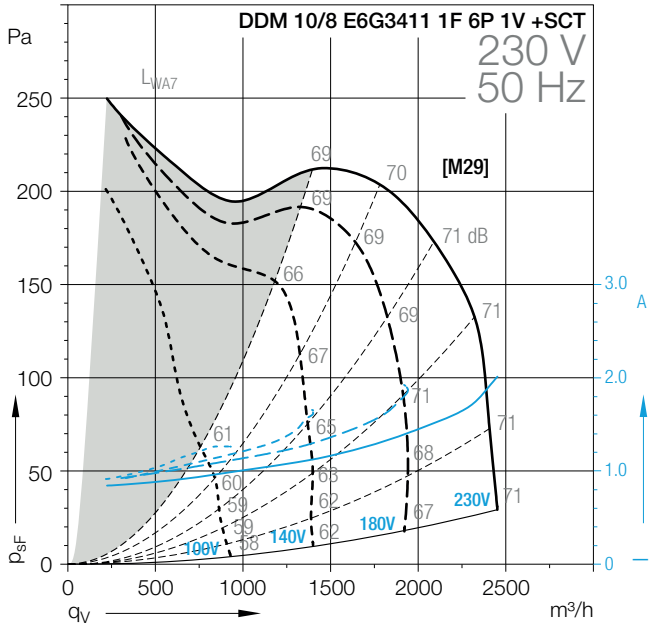


Diagramm und Maßzeichnung 4 DDM 10/8

Kennlinien



Abmessungen in mm, Änderungen vorbehalten.

DDM 10/8 E6G3411 1F 6P 1V +SCT

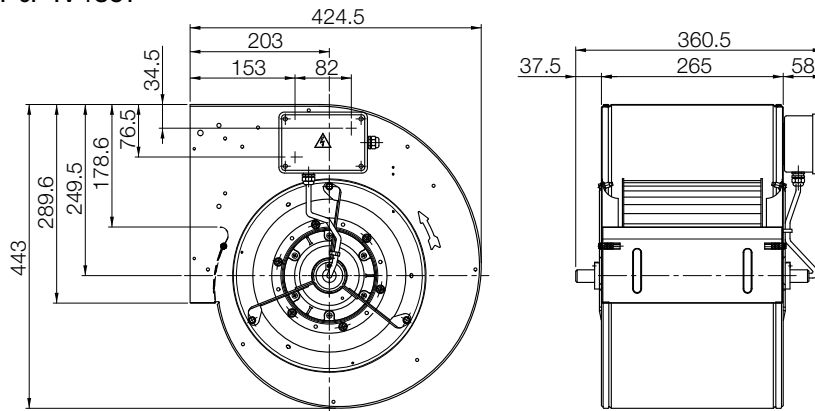
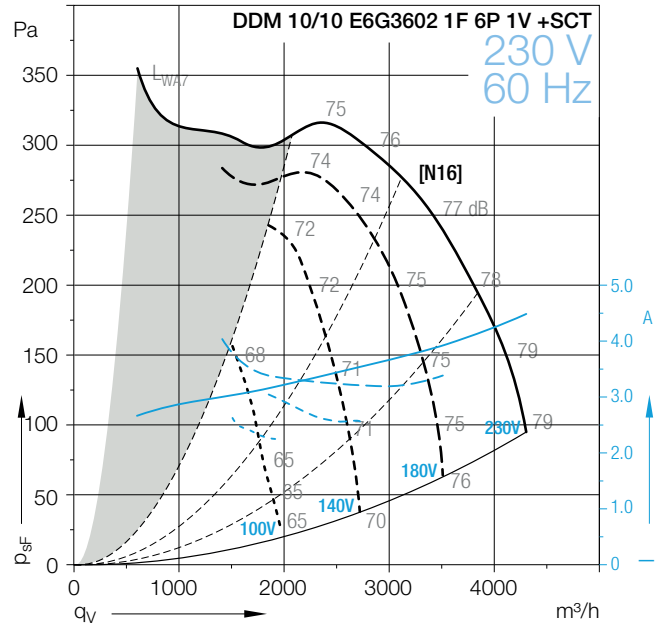
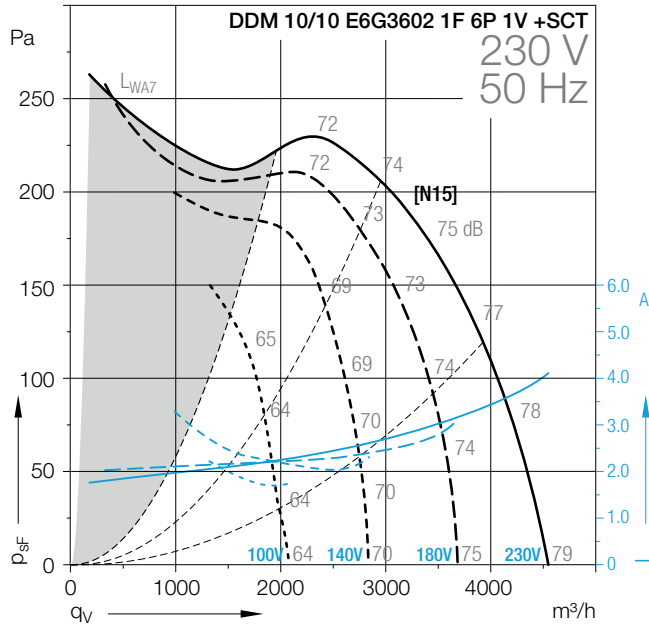


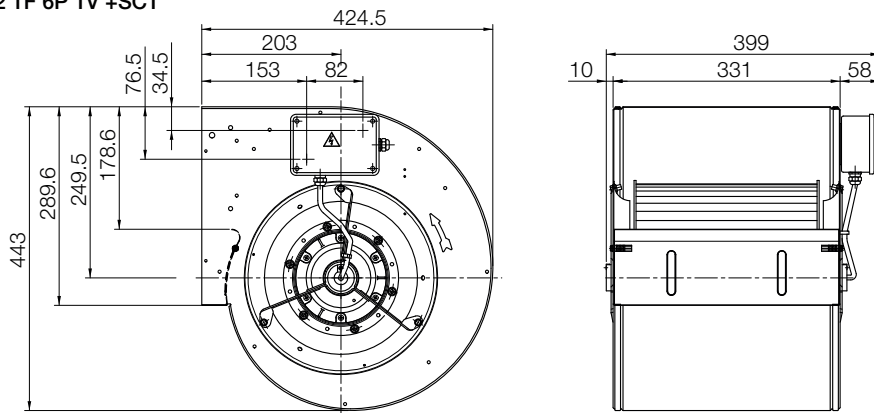
Diagramm und Maßzeichnung 5 DDM 10/10

Kennlinien



Abmessungen in mm, Änderungen vorbehalten.

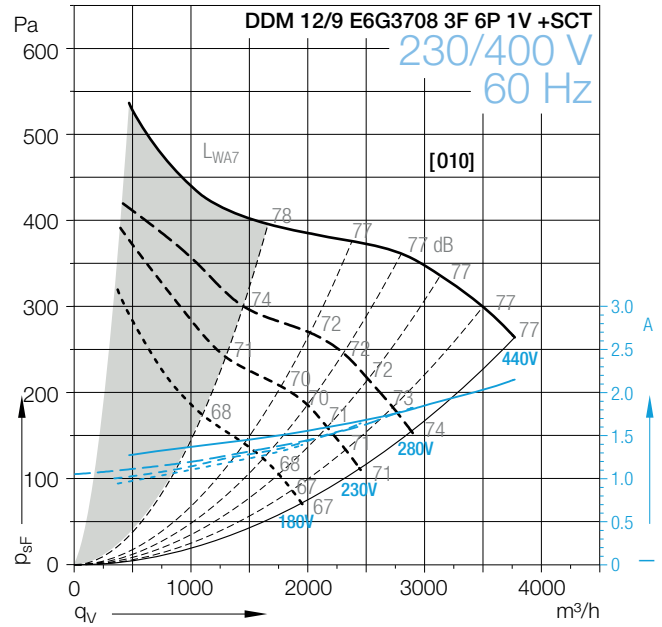
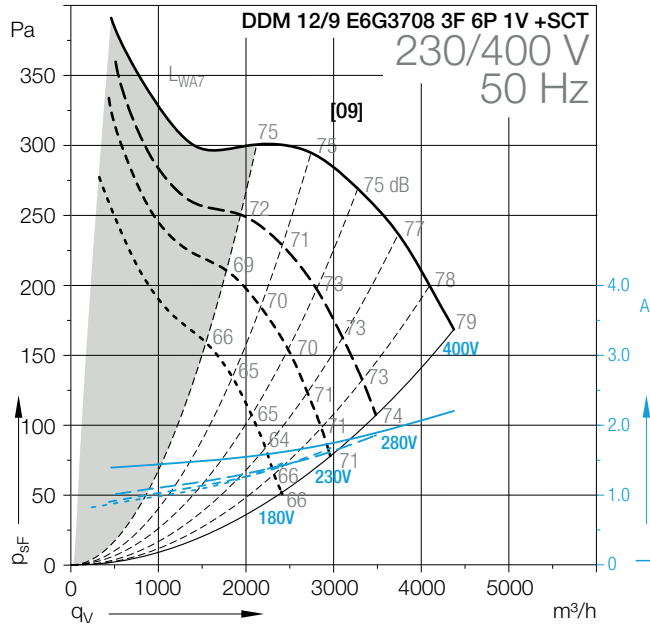
DDM 10/10 E6G3602 1F 6P 1V +SCT



Motoren, Axial-, Querstrom- u. Radial-Ventilatoren

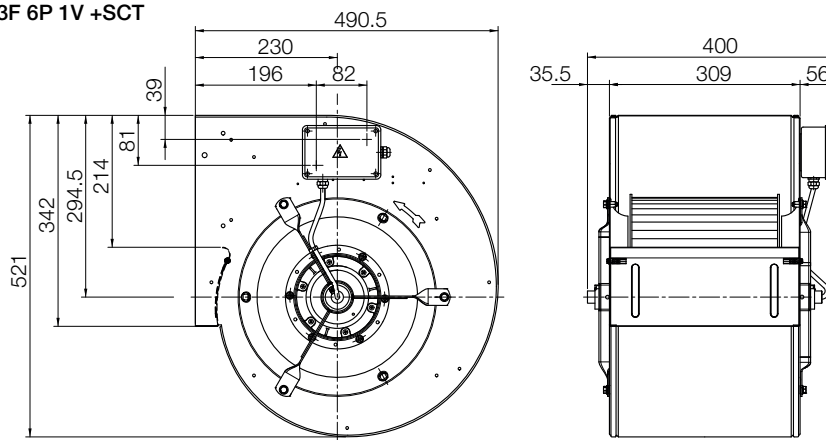
Diagramm und Maßzeichnung 6 DDM 12/9

Kennlinien



Abmessungen in mm, Änderungen vorbehalten.

DDM 12/9 E6G3708 3F 6P 1V +SCT



Copeland	Belüftungseinheiten	
-----------------	----------------------------	--

Technische Daten

Orig. Nr.	EDV Nr.	Flügel Ø [mm]	Bezeichnung	Versorgungsspannung	Leistung [W]	Stromaufn. [A]	Drehzahl [min ⁻¹]	Kondensator [mF] / V	Abmessungen ca.	
				[V-Ph-Hz]					Lockkreis Ø [mm]	Einbauhöhe [mm]
75	103.3967	300	S4D300-AA16-10	400-3-50	80	0,19		5/400	340	70
				230-1-50						
71	103.4831	300	3128085	230-1-50	95	0,44		3/400		
50	103.3962	350	S4E350-AE20-22	230-1-50		0,21		1,5/400	400	75
120	103.3964	350	S4D350-AS12-43	400-3-50	135	0,27		8/400	400	55
				230-1-50						
121	103.4832	350	3128096	230-1-50	117	0,54		4/400	400	55
270	103.3965	420	FB042-4DK2F.6P	400-3-50	280	0,66		16/400	490	90
				230-1-50						
271	103.4833	420	3128109	230-1-50	300	1,35		5/400	490	90
610	103.3968	500	FB050-4DK.4I.6P	400-3-50	630	1,4		25/230	580	95
				230-1-50						
611	103.4834	500	3128110	230-1-50	570	2,4		10/400	580	95

Änderungen vorbehalten

	Belüftungseinheiten	LUVATA
--	----------------------------	---------------

Technische Daten

Orig. Nr.	EDV Nr.	Flügel Ø [mm]	Bezeichnung	Versorgungsspannung	Leistung [W]	Stromaufn. [A]	Drehzahl [min ⁻¹]	Kondensator [mF]	Abmessungen	
				[V-Ph-Hz]					Lockkreis Ø [mm]	Einbauhöhe [mm]
268401	164.2895	350	A4E350-AQ02-11	230-1-50	190	0,96	1420	-	422	129
268402	164.2896	350	A6E350-AP24-06	230-1-50	75	0,37	947	-	122	119
285907	164.2783	500	A4D500-AM03-01	400-3-50	720/550	1,41/0,95	1390/1180	-	565	136
285909	164.2798	500	A8D500-AJ03-01	400-3-50	170/110	0,52/0,23	700/600	-	565	138
266006	164.2774	630	FE063-VDA-6N-2	400-3-50	1650/1150	3,1/2,0	1380/1140	-	681	87
266111	164.2775	800	FE080-SDA-6N-2	400-3-50	2000/1250	4,0/1,25	890/660	-	-	-
266114	164.2776	800	FE080-ADA-6N-2	400-3-50	1050/770	2,4/1,5	680/530	-	-	-
270001	164.2780	1000	FC100-ADA-7Q-2	400-3-50	2200/1500	4,2/2,7	670/530	-	1026	168
270002	164.2781	1000	FE100-NDA-6N-2	400-3-50	860/500	2,0/0,97	420/310	-	1026	129
270003	164.2782	1000	FE100-NDA-6N-2(S)	400-3-50	670/330	1,4/0,67	380/250	-	1026	129

Änderungen vorbehalten

EURO	Belüftungseinheiten	EURO
-------------	----------------------------	-------------

Technische Daten

Typ	EDV Nr.	Flügel Ø [mm]	Bezeichnung	Versorgungsspannung	Leistung [W]	Stromaufn. [A]	Drehzahl [min ⁻¹]	Kondensator [mF]	Abmessungen	
				[V-Ph-Hz]					Lockkreis Ø [mm]	Einbauhöhe [mm]
FB045	166.5816	450	FB045-4EK.4F6P	230-1-50/60	390	1,80	1320	8	515	136
FB050	166.5817	500	FB050-4EK.4I.6P	230-1-50/60	570	2,4	1230	10	565	136

Änderungen vorbehalten

FRIGA-BOHN	Belüftungseinheiten	FRIGA-BOHN
-------------------	----------------------------	-------------------

Technische Daten

Typ	EDV Nr.	Drehzahl	Pole n	Versorgungsspannung	Leistungsaufnahme	Einstellung Motorschutz	Durchmesser	Aufbauhöhe	Gewicht
		[Upm]		[V-Ph-Hz]	[W]	[A]			
S0350CR46	170.5111	1300	4	230-1-50	177	0,9	350	118	2
S0350CR46	170.5112	895	6	230-1-50	80	0,45	350	118	2
S0350CR46	170.5113	665	8	230-1-50	65	0,35	350	118	2

Änderungen vorbehalten

	Belüftungseinheiten	Küba®
---	----------------------------	--------------

Technische Daten

Orig. Nr. 0003.	EDV Nr.	Flügel Ø	Bezeichnung	Versorgungsspannung	Leistung	Stromaufn.	Drehzahl	Kondensator	Abmessungen	
		[mm]		[V-Ph-Hz]	[kW]	[A]			[min ⁻¹]	[mF]
361351	162.4661	400	FB040-VDK.2F.6S	400-3-50	0,32/0,23	0,63/0,36	1350/1050	-	455	132
361352	162.4662	400	FB040-SDK.2C.6S	400-3-50	0,12/0,08	0,28/0,14	900/700	-	455	132
361353	162.4663	400	FB040-ADK.2C.6S	400-3-50	0,05/0,03	0,12/0,06	630/480	-	455	132
361354	162.4674	500	FN050-VDK.4i.V7P1	400-3-50	0,77/0,49	1,7/0,84	1300/1025	-	565	137
361355	162.4665	500	FB050-SDK.4C.6P	400-3-50	0,24/0,14	0,55/0,29	880/620	-	565	137
361356	162.4666	500	FB050-ADK.4C.6P	400-3-50	0,115/0,075	0,3/0,15	670/520	-	565	137
361358	162.4668	630	FB063-ADK.4I.6S	400-3-50	0,35/0,22	0,77/0,4	640/470	-	750	135
361359	162.4669	630	FB063-NDK.4I.6S	400-3-50	0,19/0,09	0,50/0,20	390/220	-	750	135

Änderungen vorbehalten

	Belüftungseinheiten	RIVACOLD
---	----------------------------	-----------------

Technische Daten

Orig. Nr.	EDV Nr.	Flügel Ø	Bezeichnung	Versorgungsspannung	Leistung	Stromaufn.	Drehzahl	Kondensator	Abmessungen ca.	
		[mm]		[V-Ph-Hz]	[W]	[A]			[min ⁻¹]	[mF]
60035091	157.1801	350	A6E350-AP24-01	230-1-50	65	0,31	945	2,5	410	35
60040201	157.1807	400	A6E400-AN24.01	230-1-50	120	0,55	940	3	450	95
60045331	157.1806	450	A6E450-AN06-24	230-1-50	180	0,72	880	4	510	35

Änderungen vorbehalten



Belüftungseinheiten



Technische Daten

Typ	EDV Nr.	Flügel Ø [mm]	Bezeichnung*	Versorgungsspannung	Leistung [kW]	Stromaufn. [A]	Drehzahl [min ⁻¹]	Kondensator [µF]	Abmessungen ca.	
				[V-Ph-Hz]					Lockkreis Ø [mm]	Einbauhöhe [mm]
VT039U	161.4678	350	S4E350-AA06-83	230-1-50	0,14	0,62	1390	5	395	110
VT0324U	161.4687	400	S6E400-AL08-48	230-1-50	0,115	0,52	900	3	456	121,5
VT0333	161.4657	400	S6E400-AQ12-44	230-1-50	0,073	0,33	810	3	456	121,5
VT0328U	161.4688	450	S6E450-AK02-20	230-1-50	0,165	0,8	900	4	515	121,5
VT0334	161.8785	450	S6E450-AK03-14	230-1-50	0,115	0,51	780	2,5	515	121,5
VT03087U	161.3671	500	S4E500-CM03-05	230-1-50	0,68	3,0	1300	12	519	67
VT03093U	161.580007	500	S6E500-CJ05-05	230-1-50	0,22	0,97	865	5	519	67
VT01440	161.580001	500	FN050-8ES.4C	230-1-50	0,14	0,68	660	2,5	519	94
VT0164	161.4376	400	FA040-VDK.2C	400-3-50	0,19/0,14	0,41/0,23	1370/1140	-	456	118
VT015	161.4378	400	FA040-SDK.2C	400-3-50	0,07/0,05	0,16/0,08	910/700	-	456	118
VT0129	161.4383	500	FB050-ADK.4C	400-3-50	0,14/0,09	0,34/0,17	660/520	-	565	136,5
VT03150U	161.580002	500	S4D500-CM03-09	400-3-50	0,72/0,55	1,41/0,9	1390/1180	-	519	67
VT01435	161.580003	500	FN050-SDS.4F	400-3-50	0,3/0,14	0,74/0,35	850/530	-	519	94
VT01437	161.580006	500	FN050-ADS.4C	400-3-50	0,15/0,09	0,33/0,16	660/510	-	519	94
VT01438	161.580004	500	FN050-ADS.4C(S)	400-3-50	0,10/0,05	0,20/0,10	600/390	-	519	94
VT0165	161.4384	630	FC063-VDS.6K	400-3-50	1,8/0,97	3,6/1,8	1260/910	-	655	113,5
VT0118	161.4387	650	FA065-SDK.4I	400-3-50	0,69/0,43	1,4/0,76	880/660	-	750	167
VT0120	161.4388	650	FA065-ADK.4I	400-3-50	0,23/0,10	0,44/0,20	540/330	-	750	167
VT0177	161.4690	650	FH065-VDP.6N	400-3-50	2,20/1,30	4,3/2,5	1340/1000	-	790	209
VT0178	161.4691	650	FH065-SDP.4I.6	400-3-50	0,76/0,47	1,5/0,81	870/650	-	790	209
VT0179	161.4692	650	FH065-ADP.4I.V7	400-3-50	0,34/0,20	0,78/0,39	650/490	-	790	209
VT01263	161.580012	800	FN080-SDS.6N	400-3-50	2,20/1,25	4,0/2,3	880/660	-	816	93
VT01264	161.580013	800	FN080-SDS.6N(S)	400-3-50	1,50/0,78	2,8/1,45	800/530	-	816	93
VT01265	161.580010	800	FN080-ADS.6N	400-3-50	0,80/0,49	1,95/1,0	670/510	-	816	93
VT01266	161.580014	800	FN080-NDS.6F	400-3-50	0,31/0,19	0,85/0,38	440/340	-	816	93
VT01267	161.580011	800	FN080-NDS.6F(S)	400-3-50	0,25/0,13	0,56/0,27	400/280	-	816	93
VT0142	161.4393	900	FC091-MDS.7M	400-3-50	0,93/0,60	2,1/1,25	530/400	-	933	147
VT01405	161.3669	900	FN091-MDS.7M	400-3-50	0,50/0,35	1,25/0,71	550/450	-	933	138
VT011	161.4392	900	FC091-SDS.7Q	400-3-50	3,6/2,5	7,2/4,3	890/700	-	933	147
VT01419	161.580005	900	FN091-SDS.7Q	400-3-50	2,2/1,70	4,8/3,0	940/820	-	933	138
VT01404	161.3668	900	FN091-ADS.6N	400-3-50	0,76/0,36	1,6/0,8	600/370	-	933	120
VT0146	161.4395	1000	FC100-MDS.7M	400-3-50	1,2/0,71	2,7/1,46	520/370	-	1019	147
VT01409	161.3667	1000	FN100-NDS.7M	400-3-50	0,50/0,31	1,5/0,71	440/350	-	1019	137,5

Änderungen vorbehalten

*) Wir (Fa. Güntner) behalten uns vor, verschiedene Ventilatorfabrikate einzusetzen. Je nach Ventilatorfabrikat können die Motordaten geringfügig abweichen. Die entsprechenden elektrischen Daten müssen dem Typenschild entnommen werden. Die Maße F und H ändern sich. Bei höheren Lufttemperaturen und anderen Luftwiderständen verändert sich die Stromaufnahme. Die Absicherung der Motoren muß über die eingebauten Thermokontakte (Öffner) erfolgen. **Hohe Drehzahl Δ, niedere Drehzahl Y.**

1) X = auf Klemmleiste ausgeführt

Notizen

A series of 25 horizontal grey lines providing space for notes.

Artikelübersicht	Seite
Luftkühler	
CROCCO	775 - 778
ECO/MODINE	785 - 786
EURO/SCHIESSL	910 - 911
GÜNTNER	916 - 988
KÜBA/KELVION	995 - 1083
ROLLER	1087 - 1098
Verflüssiger	
CROCCO	779 - 784
ECO/MODINE	787 - 909
EURO/SCHIESSL	912 - 913
FRIGABOHN	914 - 915
GÜNTNER	989 - 994
KÜBA/KELVION	1084 - 1086
Luftleitsysteme	THERMOTEX 1099 - 1100
Rohrbündelverdampfer	BITZER 1101 - 1115
Rohrbündelverflüssiger	BITZER 1116 - 1123
Plattenwärmetauscher	ALFA LAVAL SWEP 1124 - 1131 1132 - 1136
Koaxial-Verdampfer	SCHMÖLE 1137 - 1145
Koaxial-Verflüssiger	SCHMÖLE 1146 - 1153
Rippenrohr Wärmetauscher	WIELAND 1154 - 1156
Wassergekühlte Kondensatoreinheit	RIVACOLD 1157
Kältemittelsammler	BITZER FRIGOMEC 1158 - 1170 1171 - 1176



Luftkühler für freie Konvektion



Ausführung:

Spezial-Kupferrohr Ø 16 mm
 Aluminiumlamellen
 Aluminium-Endbleche
 Lamellenabstand 12 oder 16 mm
 Tropfwasser-Jalousie separat bestellen

Die in der Tabelle angegebenen Leistungsdaten beziehen sich auf:

Raumtemperatur = 0 °C
 Verdampfungstemperatur = -10 °C
 relative Luftfeuchtigkeit = 80%

Anschlüsse:

Eintritt: 3/4" UNF
 Austritt: 16 mm, löt



Leistungsdaten; Breite 300 mm, LA 12 mm

Zubehör

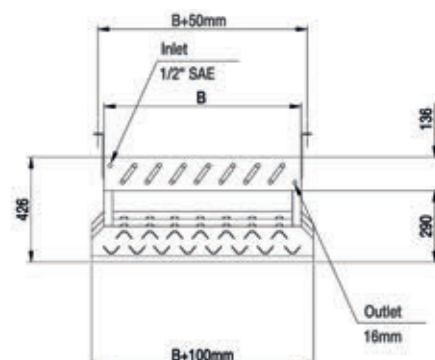
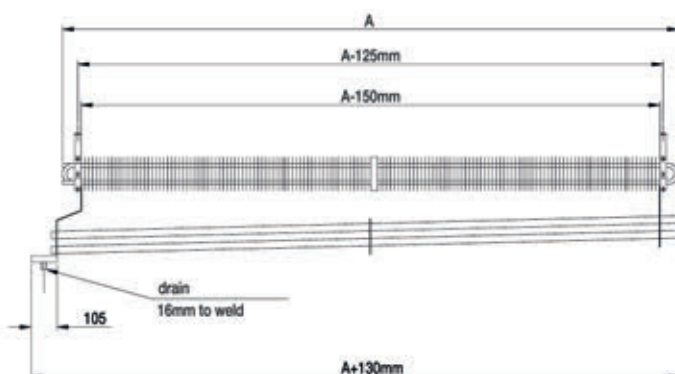
Typ	EDV-Nr.	Nennleistung	Kühlfläche	Anschlüsse		Abmessungen			Ges. Höhe inkl. Jalousie	Tauwasser-Jalousie
		$t_0 = -10^\circ\text{C}$ $\Delta t = 10\text{K}$ [W]		[m ²]	Eintritt	Austritt	A	B		H
3CS83	182.3101	236	4,4	3/4"	Ø 16	800	300	136	426	182.3301
3CS103	182.3102	312	5,8	3/4"	Ø 16	1000	300	136	426	182.3302
3CS123	182.3103	389	7,2	3/4"	Ø 16	1200	300	136	426	182.3303
3CS143	182.3104	468	8,6	3/4"	Ø 16	1400	300	136	426	182.3304
3CS163	182.3105	549	9,9	3/4"	Ø 16	1600	300	136	426	182.3305
3CS183	182.3106	632	11,3	3/4"	Ø 16	1800	300	136	426	182.3306
3CS203	182.3107	716	12,6	3/4"	Ø 16	2000	300	136	426	182.3307
3CS223	182.3108	800	14,0	3/4"	Ø 16	2200	300	136	426	182.3308
3CS243	182.3109	886	15,4	3/4"	Ø 16	2400	300	136	426	182.3309
3CS263	182.3110	972	16,7	3/4"	Ø 16	2600	300	136	426	182.3310
3CS283	182.3111	1059	18,1	3/4"	Ø 16	2800	300	136	426	182.3311
3CS303	182.3112	1145	19,4	3/4"	Ø 16	3000	300	136	426	182.3312

Leistungsdaten; Breite 300 mm, LA 16 mm

Zubehör

Typ	EDV-Nr.	Nennleistung	Kühlfläche	Anschlüsse		Abmessungen			Ges. Höhe inkl. Jalousie	Tauwasser-Jalousie
		$t_0 = -10^\circ\text{C}$ $\Delta t = 10\text{K}$ [W]		[m ²]	Eintritt	Austritt	A	B		H
3CH83	182.3149	190	3,4	3/4"	Ø 16	800	300	136	426	182.3301
3CH103	182.3150	250	4,5	3/4"	Ø 16	1000	300	136	426	182.3302
3CH123	182.3151	312	5,5	3/4"	Ø 16	1200	300	136	426	182.3303
3CH143	182.3152	376	6,6	3/4"	Ø 16	1400	300	136	426	182.3304
3CH163	182.3153	441	7,6	3/4"	Ø 16	1600	300	136	426	182.3305
3CH183	182.3154	508	8,7	3/4"	Ø 16	1800	300	136	426	182.3306
3CH203	182.3155	575	9,7	3/4"	Ø 16	2000	300	136	426	182.3307
3CH223	182.3156	644	10,8	3/4"	Ø 16	2200	300	136	426	182.3308
3CH243	182.3157	713	11,8	3/4"	Ø 16	2400	300	136	426	182.3309
3CH263	182.3158	784	12,5	3/4"	Ø 16	2600	300	136	426	182.3310
3CH283	182.3159	854	13,9	3/4"	Ø 16	2800	300	136	426	182.3311
3CH303	182.3160	926	15,0	3/4"	Ø 16	3000	300	136	426	182.3312

Abmessungen





Luftkühler für freie Konvektion



Leistungsdaten; Breite 400 mm, LA 12 mm

Zubehör

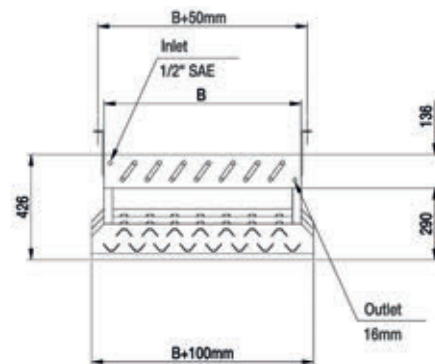
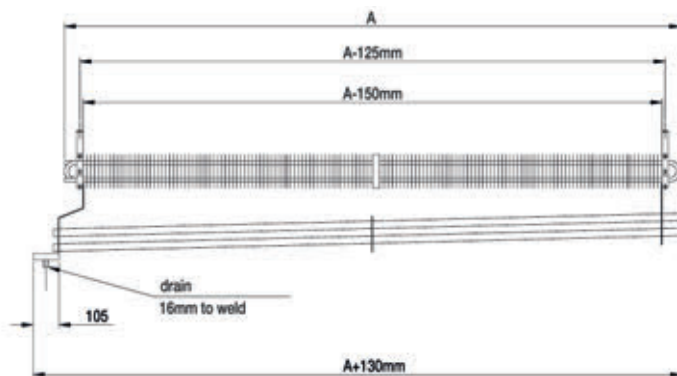
Typ	EDV-Nr.	Nennleistung	Kühlfläche	Anschlüsse		Abmessungen			Ges. Höhe inkl. Jalousie [mm]	Tauwasser-Jalousie EDV-Nr.
		$t_0 = -10^\circ\text{C}$ $\Delta t = 10\text{K}$ [W]		[m ²]	Eintritt [UNF]	Austritt [mm]	A [mm]	B [mm]		
3CS84	182.3113	315	6,0	3/4"	Ø 16	800	400	136	426	182.3313
3CS104	182.3114	416	7,7	3/4"	Ø 16	1000	400	136	426	182.3314
3CS124	182.3115	519	9,6	3/4"	Ø 16	1200	400	136	426	182.3315
3CS144	182.3116	624	11,4	3/4"	Ø 16	1400	400	136	426	182.3316
3CS164	182.3117	732	13,2	3/4"	Ø 16	1600	400	136	426	182.3317
3CS184	182.3118	842	15,0	3/4"	Ø 16	1800	400	136	426	182.3318
3CS204	182.3119	954	17,0	3/4"	Ø 16	2000	400	136	426	182.3319
3CS224	182.3120	1067	18,9	3/4"	Ø 16	2200	400	136	426	182.3320
3CS244	182.3121	1181	20,7	3/4"	Ø 16	2400	400	136	426	182.3321
3CS264	182.3122	1296	22,5	3/4"	Ø 16	2600	400	136	426	182.3322
3CS284	182.3123	1412	24,3	3/4"	Ø 16	2800	400	136	426	182.3323
3CS304	182.3124	1527	26,2	3/4"	Ø 16	3000	400	136	426	182.3324

Leistungsdaten; Breite 400 mm, LA 16 mm

Zubehör

Typ	EDV-Nr.	Nennleistung	Kühlfläche	Anschlüsse		Abmessungen			Ges. Höhe inkl. Jalousie [mm]	Tauwasser-Jalousie EDV-Nr.
		$t_0 = -10^\circ\text{C}$ $\Delta t = 10\text{K}$ [W]		[m ²]	Eintritt [UNF]	Austritt [mm]	A [mm]	B [mm]		
3CH84	182.3161	253	4,5	3/4"	Ø 16	800	400	136	426	182.3313
3CH104	182.3162	333	6,0	3/4"	Ø 16	1000	400	136	426	182.3314
3CH124	182.3163	416	7,3	3/4"	Ø 16	1200	400	136	426	182.3315
3CH144	182.3164	501	8,8	3/4"	Ø 16	1400	400	136	426	182.3316
3CH164	182.3165	588	10,1	3/4"	Ø 16	1600	400	136	426	182.3317
3CH184	182.3166	677	11,6	3/4"	Ø 16	1800	400	136	426	182.3318
3CH204	182.3167	767	12,9	3/4"	Ø 16	2000	400	136	426	182.3319
3CH224	182.3168	859	14,4	3/4"	Ø 16	2200	400	136	426	182.3320
3CH244	182.3169	951	15,7	3/4"	Ø 16	2400	400	136	426	182.3321
3CH264	182.3170	1045	16,7	3/4"	Ø 16	2600	400	136	426	182.3322
3CH284	182.3171	1139	18,5	3/4"	Ø 16	2800	400	136	426	182.3323
3CH304	182.3172	1234	20,0	3/4"	Ø 16	3000	400	136	426	182.3324

Abmessungen





Luftkühler für freie Konvektion



Leistungsdaten; Breite 600 mm, LA 12 mm

Zubehör

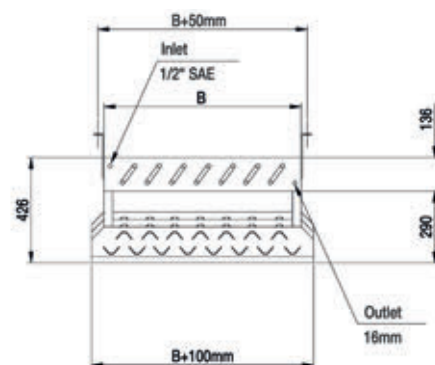
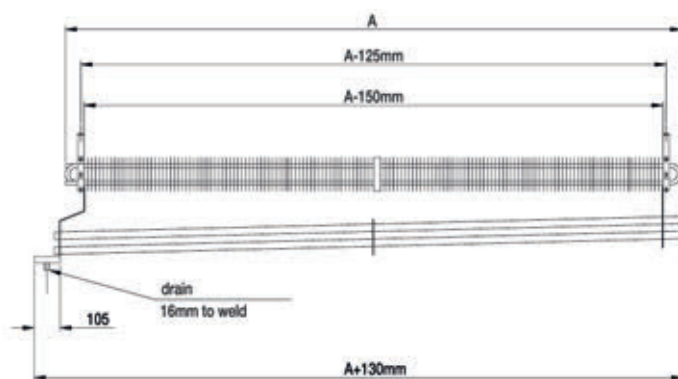
Typ	EDV-Nr.	Nennleistung	Kühlfläche	Anschlüsse		Abmessungen			Ges. Höhe inkl. Jalousie	Tauwasser-Jalousie
		$t_0 = -10^\circ\text{C}$ $\Delta t = 10\text{K}$ [W]		[m ²]	Eintritt	Austritt	A	B		H
3CS86	182.3125	480	9,0	3/4"	Ø 16	800	600	136	426	182.3325
3CS106	182.3126	638	11,6	3/4"	Ø 16	1000	600	136	426	182.3326
3CS126	182.3127	800	14,4	3/4"	Ø 16	1200	600	136	426	182.3327
3CS146	182.3128	965	17,2	3/4"	Ø 16	1400	600	136	426	182.3328
3CS166	182.3129	1132	19,9	3/4"	Ø 16	1600	600	136	426	182.3329
3CS186	182.3130	1301	22,7	3/4"	Ø 16	1800	600	136	426	182.3330
3CS206	182.3131	1469	25,5	3/4"	Ø 16	2000	600	136	426	182.3331
3CS226	182.3132	1632	28,3	3/4"	Ø 16	2200	600	136	426	182.3332
3CS246	182.3133	1793	31,1	3/4"	Ø 16	2400	600	136	426	182.3333
3CS266	182.3134	1952	33,8	3/4"	Ø 16	2600	600	136	426	182.3334
3CS286	182.3135	2109	36,5	3/4"	Ø 16	2800	600	136	426	182.3335
3CS306	182.3136	2262	39,3	3/4"	Ø 16	3000	600	136	426	182.3336

Leistungsdaten; Breite 600 mm, LA 16 mm

Zubehör

Typ	EDV-Nr.	Nennleistung	Kühlfläche	Anschlüsse		Abmessungen			Ges. Höhe inkl. Jalousie	Tauwasser-Jalousie
		$t_0 = -10^\circ\text{C}$ $\Delta t = 10\text{K}$ [W]		[m ²]	Eintritt	Austritt	A	B		H
3CH86	182.3173	386	6,8	3/4"	Ø 16	800	600	136	426	182.3325
3CH106	182.3174	512	9,0	3/4"	Ø 16	1000	600	136	426	182.3326
3CH126	182.3175	642	11,0	3/4"	Ø 16	1200	600	136	426	182.3327
3CH146	182.3176	776	13,2	3/4"	Ø 16	1400	600	136	426	182.3328
3CH166	182.3177	912	15,2	3/4"	Ø 16	1600	600	136	426	182.3329
3CH186	182.3178	1050	17,4	3/4"	Ø 16	1800	600	136	426	182.3330
3CH206	182.3179	1188	19,4	3/4"	Ø 16	2000	600	136	426	182.3331
3CH226	182.3180	1327	21,6	3/4"	Ø 16	2200	600	136	426	182.3332
3CH246	182.3181	1465	23,6	3/4"	Ø 16	2400	600	136	426	182.3333
3CH266	182.3182	1599	25,4	3/4"	Ø 16	2600	600	136	426	182.3334
3CH286	182.3183	1731	27,8	3/4"	Ø 16	2800	600	136	426	182.3335
3CH306	182.3184	1861	30,0	3/4"	Ø 16	3000	600	136	426	182.3336

Abmessungen





Luftkühler für freie Konvektion



Leistungsdaten; Breite 800 mm, LA 12 mm

Zubehör

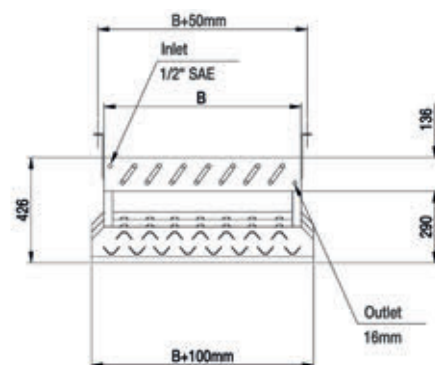
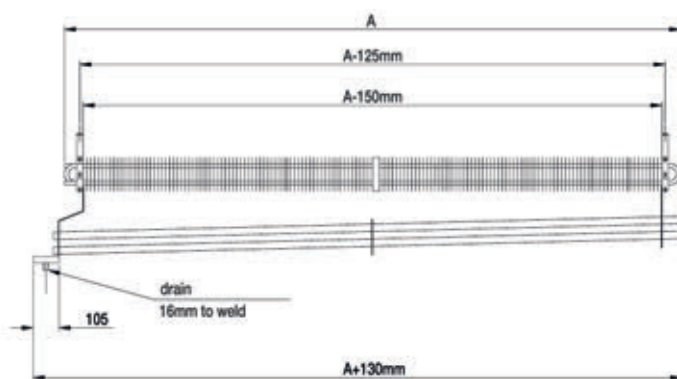
Typ	EDV-Nr.	Nennleistung	Kühlfläche	Anschlüsse		Abmessungen			Ges. Höhe inkl. Jalousie	Tauwasser-Jalousie
		$t_0 = -10^\circ\text{C}$ $\Delta t = 10\text{K}$ [W]		[m ²]	Eintritt	Austritt	A	B		
3CS88	182.3137	651	12,0	3/4"	Ø 16	800	800	136	426	182.3337
3CS108	182.3138	869	15,6	3/4"	Ø 16	1000	800	136	426	182.3338
3CS128	182.3139	1094	19,3	3/4"	Ø 16	1200	800	136	426	182.3339
3CS148	182.3140	1324	23,0	3/4"	Ø 16	1400	800	136	426	182.3340
3CS168	182.3141	1554	26,7	3/4"	Ø 16	1600	800	136	426	182.3341
3CS188	182.3142	1784	30,4	3/4"	Ø 16	1800	800	136	426	182.3342
3CS208	182.3143	2010	34,0	3/4"	Ø 16	2000	800	136	426	182.3343
3CS228	182.3144	2218	37,7	3/4"	Ø 16	2200	800	136	426	182.3344
3CS248	182.3145	2420	41,4	3/4"	Ø 16	2400	800	136	426	182.3345
3CS268	182.3146	2614	45,1	3/4"	Ø 16	2600	800	136	426	182.3346
3CS288	182.3147	2801	48,8	3/4"	Ø 16	2800	800	136	426	182.3347
3CS308	182.3148	2979	52,4	3/4"	Ø 16	3000	800	136	426	182.3348

Leistungsdaten; Breite 800 mm, LA 16 mm

Zubehör

Typ	EDV-Nr.	Nennleistung	Kühlfläche	Anschlüsse		Abmessungen			Ges. Höhe inkl. Jalousie	Tauwasser-Jalousie
		$t_0 = -10^\circ\text{C}$ $\Delta t = 10\text{K}$ [W]		[m ²]	Eintritt	Austritt	A	B		
3CH88	182.3185	523	9,1	3/4"	Ø 16	800	800	136	426	182.3337
3CH108	182.3186	699	11,9	3/4"	Ø 16	1000	800	136	426	182.3338
3CH128	182.3187	881	14,7	3/4"	Ø 16	1200	800	136	426	182.3339
3CH148	182.3188	1068	17,5	3/4"	Ø 16	1400	800	136	426	182.3340
3CH168	182.3189	1257	20,3	3/4"	Ø 16	1600	800	136	426	182.3341
3CH188	182.3190	1447	23,1	3/4"	Ø 16	1800	800	136	426	182.3342
3CH208	182.3191	1635	25,9	3/4"	Ø 16	2000	800	136	426	182.3343
3CH228	182.3192	1821	28,7	3/4"	Ø 16	2200	800	136	426	182.3344
3CH248	182.3193	2004	31,5	3/4"	Ø 16	2400	800	136	426	182.3345
3CH268	182.3194	2173	34,3	3/4"	Ø 16	2600	800	136	426	182.3346
3CH288	182.3195	2337	37,1	3/4"	Ø 16	2800	800	136	426	182.3347
3CH308	182.3196	2495	40,0	3/4"	Ø 16	3000	800	136	426	182.3348

Abmessungen



Axiallüfterverflüssiger CN CL CS

— Diese Produkte werden vorwiegend in Österreich vertrieben

Die Luftkondensatoren von CROCCO sind belüftete Wärmetauscher mit „Lamellenpaket“ für den Einbau in Maschinen, Geräten und Kühlanlagen, d.h. sie können nicht selbsttätig betrieben werden. Sie bestehen im Wesentlichen aus einer Wärmeaustauschbatterie sowie einem oder mehreren Elektroventilatoren.

Die Standard-Wärmeaustauschbatterien bestehen aus Kupferrohren und Aluminiumlamellen und eignen sich somit für die Verwendung von Kühlflüssigkeiten und Raumluft, die mit diesen Materialien kompatibel sind.

Das bedeutet:

- kein Ammoniak (R717) verwenden;
- nicht in explosiver Atmosphäre einsetzen.

Die Luftkondensatoren werden ohne montierten Belüftungseinheiten geliefert. „Belüftungseinheiten müssen separat bestellt werden“.

Leistung von 7 kW bis 550 kW.



Größere Leistungen auf Anfrage

Technische Daten:

Geometrie

Rohre aus Spezialkupfer Ø12.5 mm x 0,35 mm, Rippen aus Aluminium.

Geometrie 30x30, versetzt. Lamellenabstand 2 mm.

Mehrfachstromkreise sind möglich.

Schwimmende Batterie

Als Erste in Europa haben wir die schwimmende Batterie eingeführt, um einen vollständigen Schutz der Rohre zu garantieren.

Gehäuse

Solides Gehäuse aus lackiertem und verzinktem Stahl; korrosionsfest. Vibrationsfrei.

Ventilatoren

Hochleistungs-Motorventilatoren mit niedrigem Verbrauch. Elektrischer Aufbau nach VDE-Standard.

Zweifache Geschwindigkeit durch Δ/Y Umschaltung und mit integriertem Wärmeschutz.

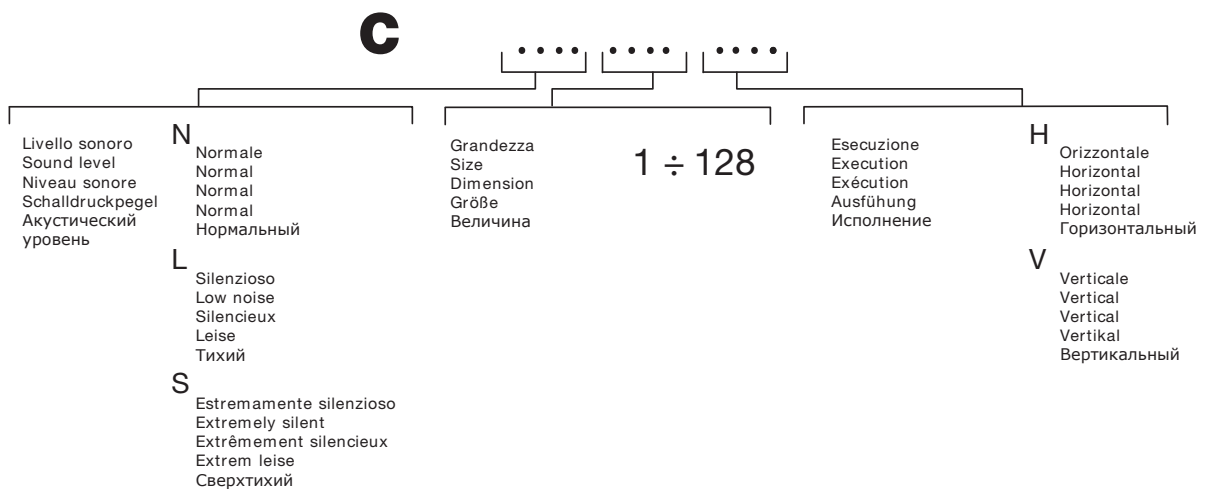
Jeder Lüftungsabschnitt ist von den anderen getrennt.

Schutzgitter nach DIN-Standard.

Die Modelle können entweder mit horizontalem Luftstrom (Ausführung „V“ – Halterungen sind Standard) oder mit vertikalem Luftstrom (Ausführung „H“ – Umbausatz von V auf H, muss separat bestellt werden) angewendet werden.

Für Sonderanwendungen und zusätzliche Informationen fragen Sie unser technisches Büro um Rat.

Bezeichnung des Modells



ESEMPIO
EXAMPLE
EXEMPLE
BEISPIEL
ПРИМЕР

CN 28 V

V = horizontaler Luftstrom
H = vertikaler Luftstrom

	<h2 style="margin: 0;">Axiallüfterverflüssiger CN CL CS</h2> <h3 style="margin: 0;">Modulbauweise</h3> <h2 style="margin: 0;">Ventilatoren 230V</h2>	
---	--	---

Leistungsdaten, mit Lüftermotor 230 V -1 Ph - 50 Hz¹⁾

Typ	EDV-Nr.	Ventilatoren bei 230V							
		Nennleistung R404 $\Delta t = 15 K$ ¹⁾ [kW]	Belüftungs- einheit	Luftvolumen- strom [m ³ /h]	Leistung [W]	Stromaufnahme [A]	Drehzahl [min ⁻¹]	Pole [n]	Schalldruckpegel bei 10m dB(A)
mit 1 Lüfter DM 500mm, 230V/1/50Hz									
CS47V-230	182.5101	12,4		2950	140	0,68	660	8	30
CL33V-230	182.5102	19,5		5000	300	1,3	910	6	41
CN16V-230	182.5103	27,4		7650	760	3,3	1230	4	43
mit 2 Lüfter DM 500mm, 230V/1/50Hz									
CS48V-230	182.5104	24,8		5900	280	1,36	660	8	34
CL36V-230	182.5105	39		10000	600	2,6	910	6	37
CN19V-230	182.5106	55		15300	1520	6,6	1230	4	46
mit 1 Lüfter DM 630mm, 230V/1/50Hz									
CL76V-230	182.5107	26,7		6800	330	1,6	630	8	30
CN58V-230	182.5108	33		8800	680	3,1	870	6	37
mit 2 Lüfter DM 630mm, 230V/1/50Hz									
CL78V-230	182.5109	53,7		13600	660	3,2	630	8	33
CN60V-230	182.5110	66,1		17600	1360	6,2	870	6	40

¹⁾ Leistung bezogen auf Raumtemperatur 25 °C und Kondensationstemperatur 40 °C mit R404A.

Modulbauweise

Typ	EDV-Nr.	Bestehend aus			
		Axiallüfterverflüssiger ohne Belüftungseinheit		Belüftungseinheit	
		Typ	EDV-Nr.	Typ	EDV-Nr.
CS47V-230	182.5101	CN16/CL33/CS47	182.5123	FN0508EK	182.5201
CL33V-230	182.5102	CN16/CL33/CS47	182.5123	FN0506EK	182.5202
CN16V-230	182.5103	CN16/CL33/CS47	182.5123	FN0504EK	182.5203
CS48V-230	182.5104	CN19/CL36/CS48	182.5124	FN0508EK	2x 182.5201
CL36V-230	182.5105	CN19/CL36/CS48	182.5124	FN0506EK	2x 182.5202
CN19V-230	182.5106	CN19/CL36/CS48	182.5124	FN0504EK	2x 182.5203
CL76V-230	182.5107	CN58/CL76/CS93	182.5125	FN0638EK	182.5214
CN58V-230	182.5108	CN58/CL76/CS93	182.5125	FN0636EK	182.5205
CL78V-230	182.5109	CN60/CL78/CS94	182.5126	FN0638EK	2x 182.5214
CN60V-230	182.5110	CN60/CL78/CS94	182.5126	FN0636EK	2x 182.5205

¹⁾ Verflüssiger Block und Belüftungseinheit werden getrennt geliefert

Abmessungen, Gewicht, Volumen, Fläche

Typ	Anschlüsse		Gewicht [kg]	Rohr- volumen [l]	Fläche [m ²]
	Eintritt	Austritt			
	[mm]	[mm]			
CS47V-230	28	22	71	10,4	73,7
CL33V-230	28	22	71	10,4	73,7
CN16V-230	28	22	71	10,4	73,7
CS48V-230	28	22	120	20,8	147,4
CL36V-230	28	22	120	20,8	147,4
CN19V-230	28	22	120	20,8	147,4
CL76V-230	35	22	103	16,0	105,0
CN58V-230	35	22	103	16,0	105,0
CL78V-230	42	28	190	30,0	209,0
CN60V-230	42	28	190	30,0	209,0

	<h2 style="margin: 0;">Axiallüfterverflüssiger CN CL CS</h2> <h3 style="margin: 0;">Modulbauweise</h3> <h2 style="margin: 0;">Ventilatoren 400V/3/50Hz</h2>	
---	---	---

Leistungsdaten, mit Lüftermotor 400 V -3 Ph - 50 Hz¹⁾

Typ	EDV-Nr.	Ventilatoren bei 400V													
		Nennleistung R404 $\Delta t = 15 K$ ¹⁾		Luftvolumen- strom		Belüftungs- einheit	Leistung		Stromaufnahme		Drehzahl		Pole	Schalldruckpegel bei 10m	
		Δ	Y	Δ	Y		Δ	Y	Δ	Y	Δ	Y		Δ	Y
[kW]	[m ³ /h]	[W]	[A]	[min ⁻¹]	[n]	dB(A)									
mit 1 Lüfter DM 500mm, 400V/3/50Hz															
CS47V-400	182.5111	12,4	8	2950	1800		100	50	0,19	0,09	560	340	8	30	19
CL33V-400	182.5112	19,5	14,5	5000	3550		270	190	0,69	0,4	930	800	6	41	34
CN16V-400	182.5113	27,4	19,8	7650	5100		720	550	1,41	0,95	1390	1180	4	43	40
mit 2 Lüfter DM 500mm, 400V/3/50Hz															
CS48V-400	182.5114	24,8	16	5900	3600		200	100	0,38	0,18	560	340	8	34	23
CL36V-400	182.5115	39	30,6	10000	7100		540	380	1,38	0,8	930	800	6	37	34
CN19V-400	182.5116	55	39,7	15300	10200		1440	1100	2,82	1,9	1390	1180	4	46	43
mit 1 Lüfter DM 630mm, 400V/3/50Hz															
CS93V-400	182.5117	17,5	10,3	4150	2300		125	65	0,33	0,14	430	330	12	26	20
CL76V-400	182.5118	26,7	21,5	6800	5000		370	210	0,88	0,41	650	470	8	30	26
CN58V-400	182.5119	33	25,4	8800	6400		740	440	1,38	0,76	850	620	6	37	32
mit 2 Lüfter DM 630mm, 400V/3/50Hz															
CS94V-400	182.5120	35,1	20,6	8300	4600		250	130	0,66	0,28	430	330	12	29	23
CL78V-400	182.5121	53,7	41,3	13600	10000		740	420	1,76	0,82	650	470	8	33	29
CN60V-400	182.5122	66,1	51,1	17600	12800		1480	880	2,76	1,52	850	620	6	40	35

¹⁾ Leistung bezogen auf Raumtemperatur 25 °C und Kondensationstemperatur 40 °C mit R404A.

Modulbauweise

Typ	EDV-Nr.	Bestehend aus			
		Axiallüfterverflüssiger ohne Belüftungseinheit		Belüftungseinheit	
		Typ	EDV-Nr.	Typ	EDV-Nr.
CS47V-400	182.5111	CN16/CL33/CS47	182.5123	FN050ADK	182.5206
CL33V-400	182.5112	CN16/CL33/CS47	182.5123	FN050SDK	182.5207
CN16V-400	182.5113	CN16/CL33/CS47	182.5123	FN050VDK	182.5208
CS48V-400	182.5114	CN19/CL36/CS48	182.5124	FN050ADK	2x 182.5206
CL36V-400	182.5115	CN19/CL36/CS48	182.5124	FN050SDK	2x 182.5207
CN19V-400	182.5116	CN19/CL36/CS48	182.5124	FN050VDK	2x 182.5208
CS93V-400	182.5117	CN58/CL76/CS93	182.5125	FN063NDK	182.5209
CL76V-400	182.5118	CN58/CL76/CS93	182.5125	FN063ADK	182.5210
CN58V-400	182.5119	CN58/CL76/CS93	182.5125	FN063SDK	182.5211
CS94V-400	182.5120	CN60/CL78/CS94	182.5126	FN063NDK	2x 182.5209
CL78V-400	182.5121	CN60/CL78/CS94	182.5126	FN063ADK	2x 182.5210
CN60V-400	182.5122	CN60/CL78/CS94	182.5126	FN063SDK	2x 182.5211

¹⁾ Verflüssiger Block und Belüftungseinheit werden getrennt geliefert

Abmessungen, Gewicht, Volumen, Fläche

Typ	Anschlüsse		Gewicht	Rohr- volumen	Fläche
	Eintritt	Austritt			
	[mm]	[mm]	[kg]	[l]	[m ²]
CS47V-400	28	22	71	10,4	73,7
CL33V-400	28	22	71	10,4	73,7
CN16V-400	28	22	71	10,4	73,7
CS48V-400	28	22	120	20,8	147,4
CL36V-400	28	22	120	20,8	147,4
CN19V-400	28	22	120	20,8	147,4
CS93V-400	35	22	190	16,0	105,0
CL76V-400	35	22	103	16,0	105,0
CN58V-400	35	22	103	16,0	105,0
CS94V-400	42	28	190	30,0	209,0
CL78V-400	42	28	190	30,0	209,0
CN60V-400	42	28	190	30,0	209,0



Axiallüfterverflüssiger CN CL CS



Zubehör/Ersatzteil mit Lüfter 230V

Typ	EDV-Nr.	Ventilatoreinheit	Umbausatz von V auf H
		EDV-Nr.	EDV-Nr.
CS47V-230	182.5101	182.5201	182.5212
CL33V-230	182.5102	182.5202	182.5212
CN16V-230	182.5103	182.5203	182.5212
CS48V-230	182.5104	2x 182.5201	182.5212
CL36V-230	182.5105	2x 182.5202	182.5212
CN19V-230	182.5106	2x 182.5203	182.5212
CL76V-230	182.5107	182.5214	182.5213
CN58V-230	182.5108	182.5205	182.5213
CL78V-230	182.5109	2x 182.5214	182.5213
CN60V-230	182.5110	2x 182.5205	182.5213

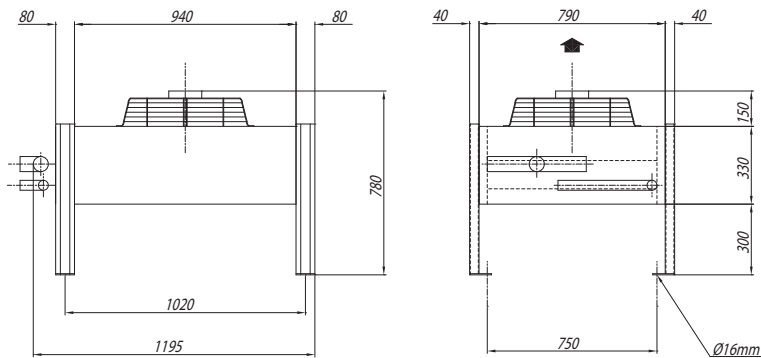
Zubehör/Ersatzteil mit Lüfter 400V

Typ	EDV-Nr.	Ventilatoreinheit	Umbausatz von V auf H
		EDV-Nr.	EDV-Nr.
CS47V-400	182.5111	182.5206	182.5212
CL33V-400	182.5112	182.5207	182.5212
CN16V-400	182.5113	182.5208	182.5212
CS48V-400	182.5114	2x 182.5206	182.5212
CL36V-400	182.5115	2x 182.5207	182.5212
CN19V-400	182.5116	2x 182.5208	182.5212
CS93V-400	182.5117	182.5209	182.5213
CL76V-400	182.5118	182.5210	182.5213
CN58V-400	182.5119	182.5211	182.5213
CS94V-400	182.5120	2x 182.5209	182.5213
CL78V-400	182.5121	2x 182.5210	182.5213
CN60V-400	182.5122	2x 182.5211	182.5213

	<h2 style="margin: 0;">Axiallüfterverflüssiger CN CL CS</h2>	
---	--	---

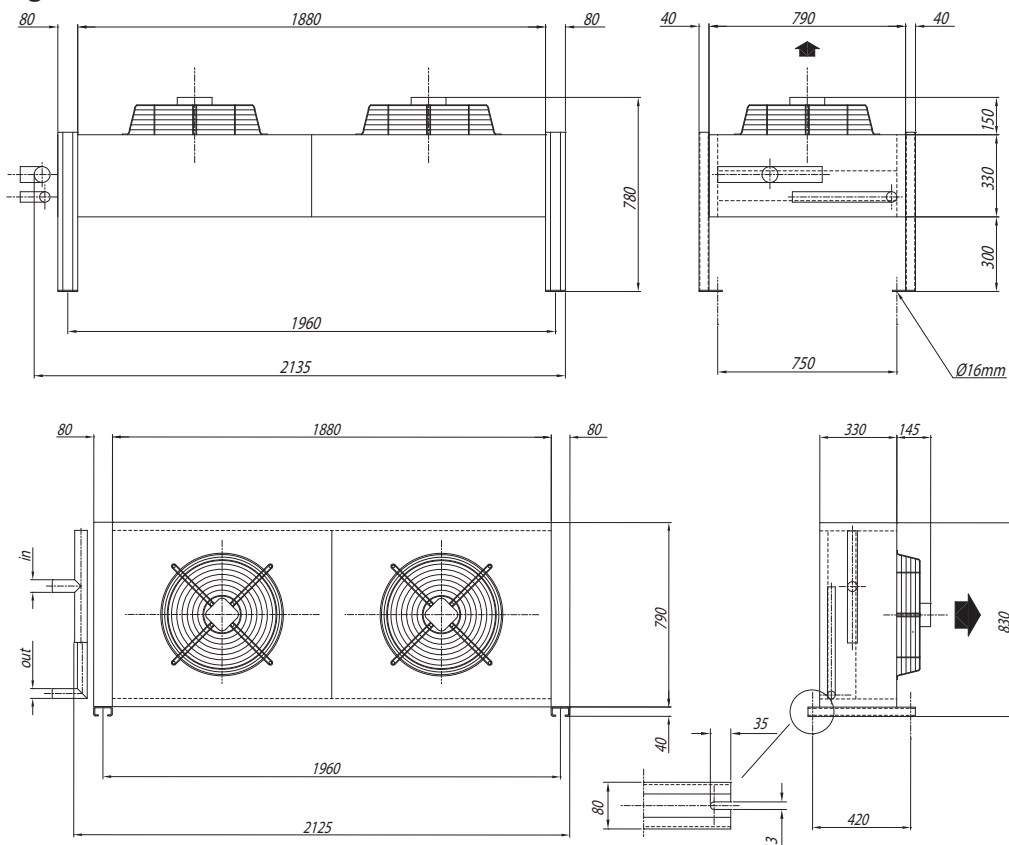
Maßzeichnungen

CN16
CL33
CS47



Maßzeichnungen

CN19
CL36
CS48



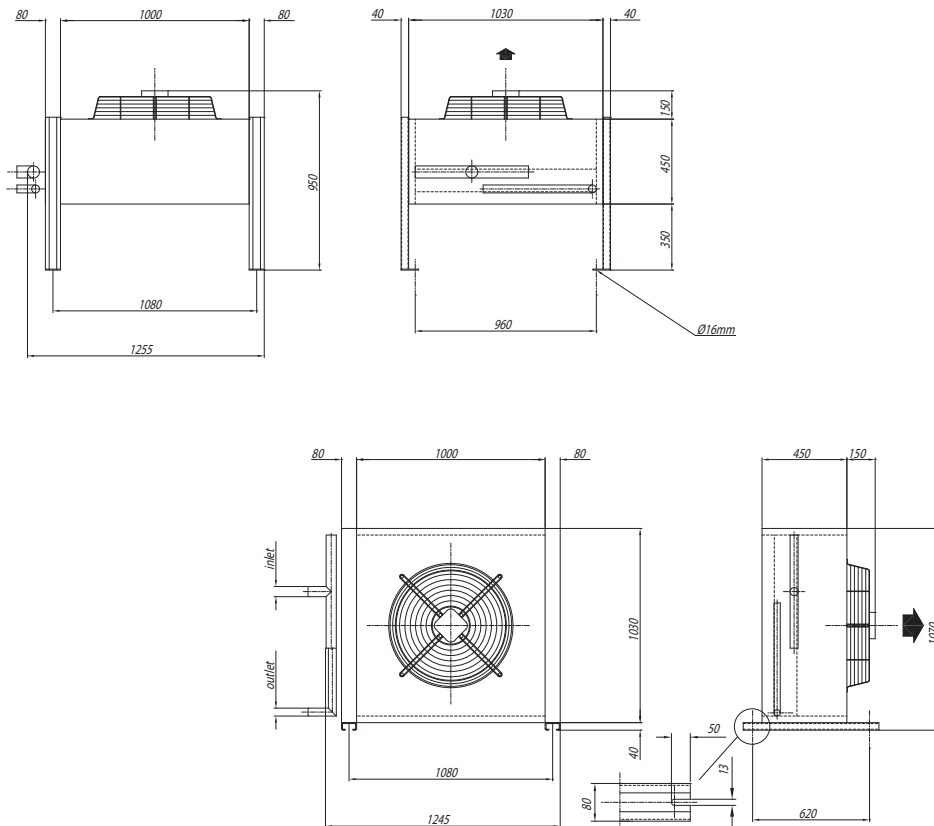


Axiallüfterverflüssiger CN CL CS



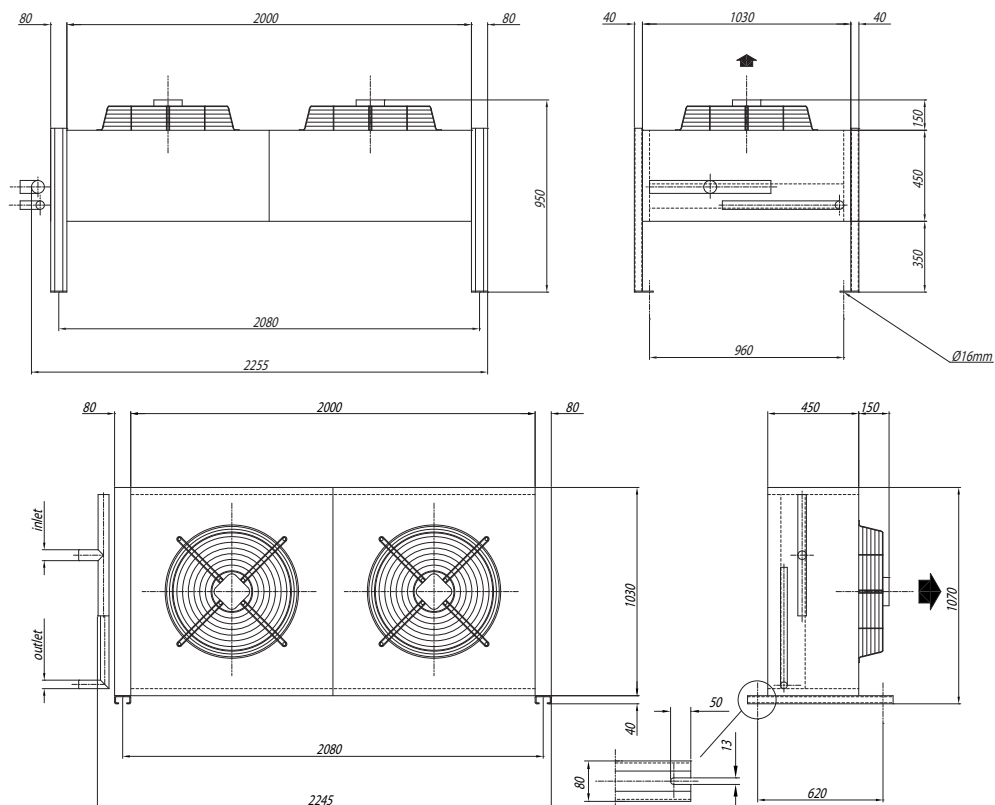
Maßzeichnungen

CN58
CL76
CS93



Maßzeichnungen

CN60
CL78
CS94





Produktübersicht



EP Luftkühler Wand

Seite 787



EVS Luftkühler Decke
Pulverbeschichtet

Seite 790



MIC Luftkühler Decke

Seite 796



MTE Luftkühler Decke

Seite 801



CTE Luftkühler Decke

Seite 808



GCE Luftkühler Decke

Seite 825



STE Luftkühler Decke

Seite 843



DFE Luftkühler Decke

Seite 848



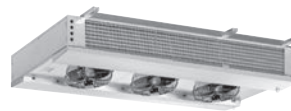
LFE Luftkühler Decke

Seite 855



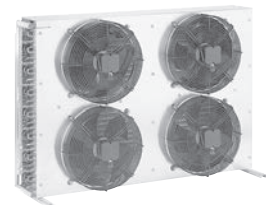
ICE Luftkühler Industrie

Seite 860



IDE Luftkühler Industrie

Seite 876



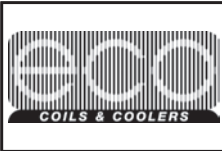
TKE Axiallüfterverflüssiger

Seite 888



KCE Axiallüfterverflüssiger

Seite 895



Produktübersicht Haupteigenschaften



Allgemeines

Die hoch leistungsfähigen Wärmeaustauscher werden aus Aluminiumlamellen mit Spezialprofil und aus für die Anwendung der neuen Kühlmittel studierten Kupferrohren hergestellt. Für jede Anwendung schlagen wir die geeignete Rohrteilung vor.
Die Seitenteile werden besonders sorgfältig hergestellt, um eine Beschädigung der Rohre zu vermeiden.
Die Wärmeaustauscher werden nach den strengsten Produktionsstandards sorgfältig entfettet und mit 30 bar geprüft.

Das Gehäuse unserer Produkte ist aus glattem Aluminiummagnesium und in einigen Fällen aus vorbeschichtetem 1 Stahlblech (PCE, PCS, ACE² und VCE) hergestellt und so konstruiert, um den Zugang zu den inneren Komponenten zu erleichtern. Außerdem:

- besitzt es hohe mechanische Festigkeit und Korrosionsbeständigkeit;
- besteht keine Brüchigkeit bei niedrigen Temperaturen;
- ist es ungiftig;
- erzeugt es keine umweltschädlichen Stoffe;
- wird es mit einem Schutzfilm aus Plastik überzogen geliefert.

Die Standardmotorventilatoren werden nach unserer Spezifikation gemäß den neuesten Sicherheitsnormen hergestellt und werden mittels schwingungsdämpfenden Systemen an das Gerät befestigt.

Die hohe Wurfweite entsteht dank der perfekten Kombination der lufttechnischen Komponenten, die im Katalog angegebenen Daten wurden im technologischen Labor der Firma ECO gemessen.

Bei den mit elektrischer Standardabtauung versehenen Luftverdampfern wird die zur Abtauung notwendige Wärme durch die im Lamellenpaket und an den inneren Tropfwannen befindlichen Heizstäben aus Edelstahl erzeugt. Diese sind so positioniert, um eine Wärmeverteilung auch an den kritischsten Zonen des Gerätes zu gewährleisten. Die hohe Wärmeleitfähigkeit der verwendeten Materialien sichert eine Wärmeverteilung über den ganzen Luftverdampfer zu. Die Tropfwannen sind so konstruiert, damit das Abtauwasser auf natürliche Weise abfließen kann. Die elektrischen Teile und das Gehäuse sind an eine Erdungsklemme angeschlossen.

Die Schutzgitter der Motorventilatoren sind aus Polyamid-Glasfaser oder aus lackiertem Stahl gemäß den strengsten Sicherheitsnormen hergestellt.

Die Standardverkabelung erfolgt in widerstandsfähigen Abzweigdosen, die am Eingang mit reißfester Kabelverschraubung versehen sind.

Alle elektrischen Kabeln sind in den Kontaktzonen mit anderen Teilen gegen Verschleiß geschützt und die verwendeten Materialien sind sorgfältig zu dem Zweck ausgewählt, die vollständige Zuverlässigkeit auf lange Zeit zu gewährleisten.

Die Verpackung ist aus recyclingfähigem Karton mit innerer Verstärkung zur Befestigung oder komplett aus Holz hergestellt.

Der Verpackung der Industrieverdampfer ist für eine mit erheblicher Zeitersparnis vereinfachte Deckenmontage ausgedacht.

Allen unseren Produkten liegen die Betriebsanleitung, die Konformitätserklärung (einschließlich Druckprüfbescheinigung) und das PED Zertifikat bei. Für die Sondermodelle sind Ergänzungsblätter zur Betriebsanleitung vorgesehen.

Bezugsnormen

Unsere Produkte werden gemäß den folgenden Bezugsnormen hergestellt:

- die innere Reinheit der Wärmeaustauscher entspricht den Anforderungen nach DIN 8964 Standard;
- die elektrischen Motoren sind gemäß EN 60335-1 gebaut;
- die Schutzgitter beachten die Sicherheitsnorm EN 294;
- die Wurfweite wurde im technologischen Labor der Firma ECO gemäß der Norm CECOMAF GT 6-001 (Endgeschwindigkeit = 0,25 m/s) gemessen;
- die Produktreihen entsprechen den EG Maschinenrichtlinien 98/37, den EG Niederspannungsrichtlinien 73/23 und den EG Richtlinien 97/23 (Pressure Equipment Directive).

Teil unserer Produkte wurde in den Prüf-labors "RWTÜV" geprüft.

Die Prüflabors bescheinigen die Leistung, die Luftmengen, die Stromaufnahmen, die Austauschfläche und die Schalldruckpegel.

Im Katalog angegebene Daten

Nachfolgend sind die für die Berechnung der im Katalog angegebenen Daten angewandten Richtlinien aufgeführt.

- Luftverdampfer - EN 328
- Luftverflüssiger - EN 327
- Rückkühler - EN 1048

² Eigene Modelle der ACE Serien sind mit Gehäuse aus vorbeschichtetem stahlverzinkten Blech hergestellt



Luftkühler Wand EP pulverbeschichtet



Merkmale:

Die EP Serie findet ihre Anwendung in Kühlschränken, Kühlvitriolen und kleinen Kühlzellen. Die sehr leistungsfähigen Wärmeaustauscher, mit der die ganze Serie ausgestattet ist, werden aus Aluminiumlamellen mit Spezialprofil und für die Anwendung der neuen Kühlmittel geeigneten Kupferrohren hergestellt. Der Lamellenabstand ist 3,5/7 mm differenziert. Bei Zellentemperaturen bis -5 °C wird die Ausführung mit elektrischer Abtauerung empfohlen, während bei niedrigeren Temperaturen ($\geq -12\text{ °C}$) der Einbau eines zusätzlichen Heizstabes in der Tropfwanne empfohlen wird.

Die Standardmotorventilatoren besitzen die folgenden Eigenschaften

- Durchmesser 230 mm, Wechselstrom 230V/1/50-60 Hz und Schutzgitter aus Polyamid – Glasfaser;
- Schutzgrad IP 42;
- Isolierklasse B;
- Innerer Temperaturwächter;
- Betriebstemperatur $-35\text{ °C} \div +40\text{ °C}$.

• optimal sind die Luftkühler auch mit EC Motorventilatoren lieferbar (auf Anfrage)

Die Ausführungen mit elektrischer Standardabtauerung ED sind mit Heizstäben aus Edelstahl und vulkanisierten Endverschlüssen versehen und für den Anschluss 230V/1/50-60Hz vorgesehen.

Bei den EP/B Modellen werden die Motorventilatoren und die elektrischen Heizstäbe in Abzweigdosen IP 54 verkabelt.

Auf Anfrage können die Modelle mit anderen Wärmeaustauschern, Abtauerungen und Motorventilatoren als die Standardausführung geliefert werden.

Wählen Sie die Modelle, die nicht mit im Katalog angegebenen Standardbedingungen funktionieren, mit dem Programm "Sclte" aus.

Für Sonderanwendungen und zusätzliche Informationen fragen Sie unser technisches Büro um Rat.

Leistungsdaten

Typ	EDV-Nr.	Lamellenabstand [mm]	Nennleistung ¹⁾ $t_0 = -8\text{ °C}$ DT1 = 8K R404A [kW]	Ventilator		Oberfläche ³⁾ [m ²]	Rohrhinhalt [dm ³]	Abtauerung Elektrisch [W]	Anschlüsse	
				Luftmenge [m ³ /h]	Wurfweite [m]				Eintritt (Bördel) [Zoll]	Austritt [mm]
Lamellenabstand 3,5/7 mm differenziert, ohne Abtauerung										
EP80	164.1621	3,5/7	0,55	470	2	2,72	0,60	-	SAE 1/2"	1/2"
EP81	164.1577	3,5/7	0,73	470	2	2,72	0,57	-	SAE 1/2"	1/2"
EP100	164.1622	3,5/7	0,77	440	2	4,30	0,90	-	SAE 1/2"	1/2"
EP101	164.1692	3,5/7	0,90	440	2	3,88	0,86	-	SAE 1/2"	1/2"
EP200	164.1623	3,5/7	1,55	880	2	8,60	1,70	-	SAE 1/2"	5/8"
EP201	164.1693	3,5/7	1,84	880	2	7,78	1,62	-	SAE 1/2"	5/8"
EP300	164.1624	3,5/7	2,31	1320	2	12,90	2,50	-	SAE 1/2"	5/8"
EP301	164.1694	3,5/7	2,76	1320	2	11,65	2,38	-	SAE 1/2"	5/8"
Lamellenabstand 3,5/7 mm differenziert, mit Abtauerung										
EP80 ED	164.1625	3,5/7	0,55	470	2	2,72	0,60	300	SAE 1/2"	1/2"
EP81 ED	164.1578	3,5/7	0,73	470	2	2,72	0,57	300	SAE 1/2"	1/2"
EP100 ED	164.1626	3,5/7	0,77	440	2	4,30	0,90	300	SAE 1/2"	1/2"
EP101 ED	164.1695	3,5/7	0,90	440	2	3,88	0,86	300	SAE 1/2"	1/2"
EP200 ED	164.1627	3,5/7	1,55	880	2	8,60	1,70	600	SAE 1/2"	5/8"
EP201 ED	164.1696	3,5/7	1,84	880	2	7,78	1,62	600	SAE 1/2"	5/8"
EP300 ED	164.1628	3,5/7	2,31	1320	2	12,90	2,50	900	SAE 1/2"	5/8"
EP301 ED	164.1697	3,5/7	2,76	1320	2	11,65	2,38	900	SAE 1/2"	5/8"

1) Nennleistungen unter Bedingungen bei praktischer Anwendung in feuchter Luft (wet-conditions).

Kältemittel R404A; Lufttemperatur 0 °C , Verdampfungstemperatur -8 °C , $TD1=8K$.

3) Oberfläche luftbespült.

*)_Thermostatisches Ventil mit Aussendruck-Kompensator anwenden.

Korrekturfaktor der Nennleistung kW (R404A) für verschiedene Raumtemperaturen t_R

DT1 (K) ¹⁾	Raumtemperatur °C																
	-35	-30	-25	-20	-15	-10	-5	0	1	2	3	4	5	6	8	10	12
10	1,087	1,087	1,099	1,129	1,159	1,190	1,220	1,250	1,293	1,337	1,380	1,424	1,467	1,467	1,467	1,467	1,467
9	0,978	0,978	0,989	1,016	1,043	1,071	1,098	1,125	1,164	1,203	1,242	1,282	1,321	1,321	1,321	1,321	1,321
8	0,870	0,870	0,879	0,903	0,928	0,952	0,976	1,000	1,035	1,070	1,104	1,139	1,174	1,174	1,174	1,174	1,174
7	0,761	0,761	0,769	0,790	0,812	0,833	0,854	0,875	0,905	0,936	0,966	0,997	1,027	1,027	1,027	1,027	1,027
6	0,652	0,652	0,659	0,678	0,696	0,714	0,732	0,750	0,776	0,802	0,828	0,854	0,880	0,880	0,880	0,880	0,880
5	0,543	0,543	0,550	0,565	0,580	0,595	0,610	0,625	0,647	0,668	0,690	0,712	0,734	0,734	0,734	0,734	0,734
4	0,435	0,435	0,440	0,452	0,464	0,476	0,488	0,500	0,517	0,535	0,552	0,570	0,587	0,587	0,587	0,587	0,587

¹⁾ $TD1 =$ Temperaturdifferenz zwischen Lufttemperatur des Verdampfers und Verdampfungstemperatur des Kühlmittels.

Korrekturfaktor für Kältemittel

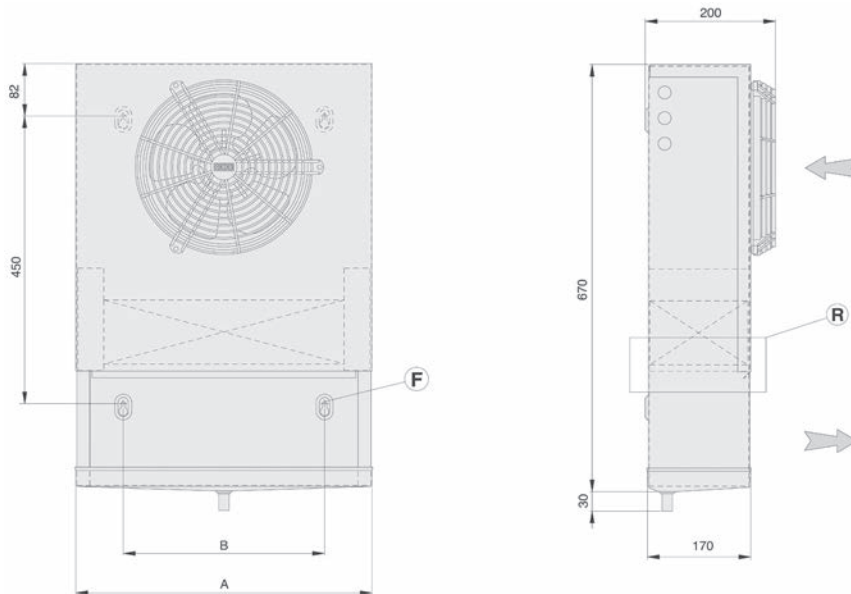
	Raumtemperatur °C																
	-35	-30	-25	-20	-15	-10	-5	0	1	2	3	4	5	6	8	10	12
R404A	1	1	1	1	1	1	1	1	1	1	1	1	1	1	1	1	1
R134a					0,86	0,86	0,88	0,89	0,89	0,89	0,90	0,90	0,90	0,91	0,92	0,92	0,93
R507	0,97	0,97	0,97	0,97	0,97	0,97	0,97	0,97	0,97	0,97	0,97	0,97	0,97	0,97	0,97	0,97	0,97
R448A	1,18	1,18	1,19	1,21	1,22	1,24	1,26	1,26	1,26	1,27	1,27	1,27	1,27	1,28	1,28	1,29	1,29
R449A	1,18	1,18	1,19	1,20	1,21	1,22	1,24	1,24	1,25	1,25	1,25	1,25	1,26	1,26	1,26	1,27	1,27



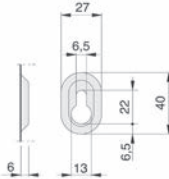
Luftkühler Wand EP pulverbeschichtet



Abmessungen, Rohrinhalte, Gewicht



Einzelheit der "F" Befestigung



Typ	Abmessungen			Rohrinhalt	Tauwasserabfluss	Gewicht ⁴⁾ EP... m.Heizung
	A	B	C			
	[mm]	[mm]	[mm]	[dm ³]	[mm]	[kg]
EP80 (ED)	460	310	-	0,60	16	6,4
EP81 (ED)	460	310	-	0,57	16	6,4
EP100 (ED)	460	310	-	0,90	16	7,1
EP101 (ED)	460	310	-	0,86	16	7,1
EP200 (ED)	810	660	-	1,70	16	12,1
EP201 (ED)	810	660	-	1,62	16	12,1
EP300 (ED)	1160	1010	-	2,50	16	16,8
EP301 (ED)	1160	1010	-	2,38	16	16,8

4) Das Gewicht bezieht sich auf die Modelle mit elektrischer Abtauerung ED.

Elektrische Anschlusswerte

Typ	Ventilator					El. Abtauheizung				
	Anzahl	Stromart	Leistung	Stromaufn.	Drehzahl	Block	Gesamt			
		[V-Ph-Hz]	[W ges.]	[A ges.]	[min ⁻¹]	[W]	[W]			
EP80	1x 230	230-1-50	53	0,35	1300					
EP81	1x 230	230-1-50	53	0,35	1300					
EP100	1x 230	230-1-50	53	0,35	1300					
EP101	1x 230	230-1-50	53	0,35	1300					
EP200	2x 230	230-1-50	106	0,7	1300					
EP201	2x 230	230-1-50	106	0,7	1300					
EP300	3x 230	230-1-50	159	1,05	1300					
EP301	3x 230	230-1-50	159	1,05	1300					
EP80 ED	1x 230	230-1-50	53	0,35	1300	1x 300	300			
EP81 ED	1x 230	230-1-50	53	0,35	1300	1x 300	300			
EP100 ED	1x 230	230-1-50	53	0,35	1300	1x 300	300			
EP101 ED	1x 230	230-1-50	53	0,35	1300	1x 300	300			
EP200 ED	2x 230	230-1-50	106	0,7	1300	1x 600	600			
EP201 ED	2x 230	230-1-50	106	0,7	1300	1x 600	600			
EP300 ED	3x 230	230-1-50	159	1,05	1300	1x 900	900			
EP301 ED	3x 230	230-1-50	159	1,05	1300	1x 900	900			



Luftkühler Wand EP pulverbeschichtet



Zubehör/Ersatzteil

Typ	Abtauheizung Block (HL)	Feder f. Rohrheizkörper	Ablaufverschraubung	Motorventilatoren*)	Flügel	Gitter
	EDV-Nr.	EDV-Nr.	EDV-Nr.	EDV-Nr.	EDV-Nr.	EDV-Nr.
EP80	1x 164.2862	2x 164.2958	164.2954	1x 164.2901	1x 164.2982	1x 164.2917
EP81	1x 164.2862	2x 164.2958	164.2954	1x 164.2901	1x 164.2982	1x 164.2917
EP100	1x 164.2862	2x 164.2958	164.2954	1x 164.2901	1x 164.2982	1x 164.2917
EP101	1x 164.2862	2x 164.2958	164.2954	1x 164.2901	1x 164.2982	1x 164.2917
EP200	1x 164.2863	2x 164.2958	164.2954	2x 164.2901	2x 164.2982	2x 164.2917
EP201	1x 164.2863	2x 164.2958	164.2954	2x 164.2901	2x 164.2982	2x 164.2917
EP300	1x 164.2864	2x 164.2958	164.2954	3x 164.2901	3x 164.2982	3x 164.2917
EP301	1x 164.2864	2x 164.2958	164.2954	3x 164.2901	3x 164.2982	3x 164.2917
EP80 ED	1x 164.2862	2x 164.2958	164.2954	1x 164.2901	1x 164.2982	1x 164.2917
EP81 ED	1x 164.2862	2x 164.2958	164.2954	1x 164.2901	1x 164.2982	1x 164.2917
EP100 ED	1x 164.2862	2x 164.2958	164.2954	1x 164.2901	1x 164.2982	1x 164.2917
EP101 ED	1x 164.2862	2x 164.2958	164.2954	1x 164.2901	1x 164.2982	1x 164.2917
EP200 ED	1x 164.2863	2x 164.2958	164.2954	2x 164.2901	2x 164.2982	2x 164.2917
EP201 ED	1x 164.2863	2x 164.2958	164.2954	2x 164.2901	2x 164.2982	2x 164.2917
EP300 ED	1x 164.2864	2x 164.2958	164.2954	3x 164.2901	3x 164.2982	3x 164.2917
EP301 ED	1x 164.2864	2x 164.2958	164.2954	3x 164.2901	3x 164.2982	3x 164.2917

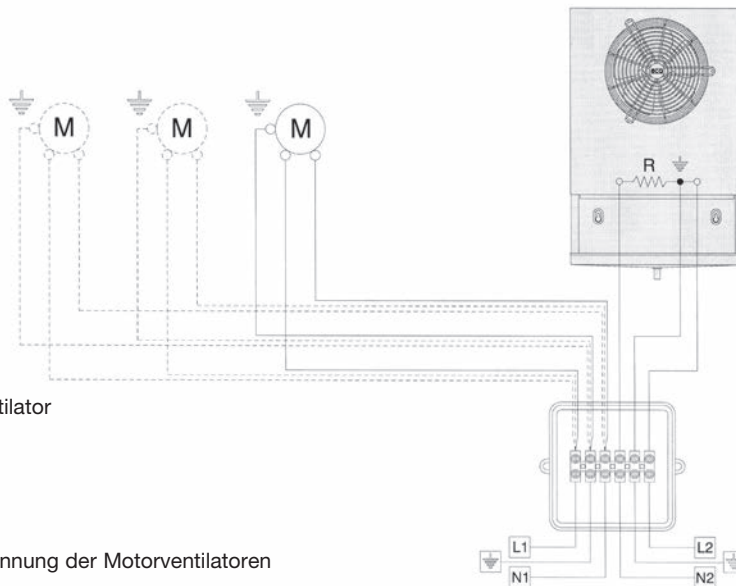
*) Achtung:

Die Motoren sind mit automatische wiedereinschaltbaren Temperaturwächern ausgestattet.

Vor Anwendung von Drehzahlreglern die Eignung für die Motoren überprüfen; nicht verträgliche Systeme können Lärm und Schäden am Motor hervorrufen.

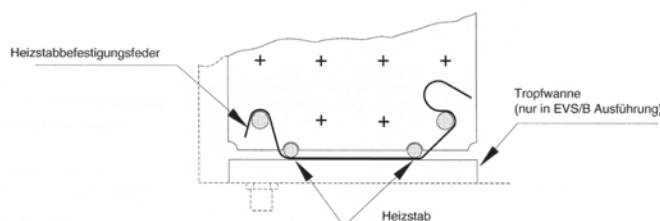
ECO Refrigeration S.p.A. lehnt jede Verantwortung für mit Drehzahlreglern ausgestattete Geräte ab.

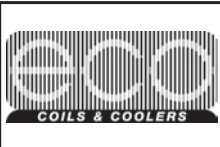
Anschlussplan der Motorventilatoren und der Heizstäbe



- M = Motorventilator
- R = Heizstab
- L1 = braun
- N1 = blau
- L2-N2 = schwarz
- PE = gelb/grün
- L1-N1 = Stromspannung der Motorventilatoren 230V/1/50Hz
- L2-N2 = Stromspannung der Heizstäbe 230V/1/50Hz

Einzelheit der "R" Heizstabbefestigung





Luftkühler Decke EVS Pulverbeschichtet



Merkmale:

Die **EVS** Serie findet ihre Anwendung in Kühlschränken, Kühlvitrinen und kleinen Kühlzellen.

Je nach Zellentemperatur werden sie in zwei Serien unterteilt:

- EVS, für hohe Temp. ($\geq -12\text{ °C}$), mit differenziertem Lamellenabstand 3,5/7 mm und elektrischer Abtaugung;
- EVS/B, für niedrige Temp. ($\geq -25\text{ °C}$), mit differenziertem Lamellenabstand 4,5/9 mm und elektrischer Abtaugung.

Die sehr leistungsfähigen Wärmeaustauscher, mit der die ganze Serie ausgestattet ist, werden aus Aluminiumlamellen mit Spezialprofil und innenberippten für die Anwendung der neuen Kältemittel geeigneten Kupferrohren hergestellt.

Die Standardmotorventilatoren besitzen die folgenden Eigenschaften:

- Durchmesser 200 mm, Wechselstrom 230V/1/50-60Hz und Schutzgitter aus Polyamid – Glasfaser;
- Schutzgrad IP 42;
- Isolierklasse B;
- Innerer Temperaturwächter;
- Betriebstemperatur $-35\text{ °C} \div +40\text{ °C}$.

Die hochleistungsfähigen, optionalen EC-Motorventilatoren haben folgende technische Merkmale:

- Schutzgrad IP 54;
- Isolierungsklasse F;
- Mit integrierter, elektronischer Schutzvorrichtung;
- Maximale Betriebstemperatur: $+50\text{ °C}$.

Die Ausführungen mit elektrischer Standardabtaugung ED sind mit Heizstäben aus Edelstahl und vulkanisierten Endverschlüssen versehen und für den Anschluss 230V/1/50-60Hz vorgesehen.

Die EVS/B Modelle sind mit innerer Tropfwanne und Abzweigdose (IP 54) für die Verkabelung der Motorventilatoren und der eventuellen elektrischen Heizstäben ausgestattet.

Auf Anfrage können die Modelle mit anderen Wärmeaustauschern, Abtaugungen und Motorventilatoren als die Standardausführung geliefert werden.

Wählen Sie die Modelle, die nicht mit im Katalog angegebenen Standardbedingungen funktionieren, mit unserem Programm "Scelte" aus.

Für Sonderanwendungen und zusätzliche Informationen fragen Sie unser technisches Büro um Rat.

Um das Produkt bei praktischer Anwendung mit Kältemittel R404A auszuwählen, muss man den Nennwert mit den in Tab. 2 angegebenen Korrekturfaktor multiplizieren.

Bei Anwendung von anderen Kältemittel den Nennwert mit dem entsprechenden Faktor (Tab. 3) multiplizieren.



Tab.2 F1-Korrekturfaktor der Nennleistung kW (R404A) für verschiedene Raumtemperaturen t_R

DT1 (K) ¹⁾	Raumtemperatur °C																
	-35	-30	-25	-20	-15	-10	-5	0	1	2	3	4	5	6	8	10	12
10	1,087	1,087	1,099	1,129	1,159	1,190	1,220	1,250	1,293	1,337	1,380	1,424	1,467	1,467	1,467	1,467	1,467
9	0,978	0,978	0,989	1,016	1,043	1,071	1,098	1,125	1,164	1,203	1,242	1,282	1,321	1,321	1,321	1,321	1,321
8	0,870	0,870	0,879	0,903	0,928	0,952	0,976	1,000	1,035	1,070	1,104	1,139	1,174	1,174	1,174	1,174	1,174
7	0,761	0,761	0,769	0,790	0,812	0,833	0,854	0,875	0,905	0,936	0,966	0,997	1,027	1,027	1,027	1,027	1,027
6	0,652	0,652	0,659	0,678	0,696	0,714	0,732	0,750	0,776	0,802	0,828	0,854	0,880	0,880	0,880	0,880	0,880
5	0,543	0,543	0,550	0,565	0,580	0,595	0,610	0,625	0,647	0,668	0,690	0,712	0,734	0,734	0,734	0,734	0,734
4	0,435	0,435	0,440	0,452	0,464	0,476	0,488	0,500	0,517	0,535	0,552	0,570	0,587	0,587	0,587	0,587	0,587

¹⁾ TD1 = Temperaturdifferenz zwischen Luft Eintrittstemperatur des Verdampfers und Verdampfungstemperatur des Kältemittels.

Tab.3 F2-Korrekturfaktor für Kältemittel

	Raumtemperatur °C																
	-35	-30	-25	-20	-15	-10	-5	0	1	2	3	4	5	6	8	10	12
R404A	1	1	1	1	1	1	1	1	1	1	1	1	1	1	1	1	1
R134a					0,86	0,86	0,88	0,89	0,89	0,89	0,90	0,90	0,90	0,91	0,92	0,92	0,93
R507	0,97	0,97	0,97	0,97	0,97	0,97	0,97	0,97	0,97	0,97	0,97	0,97	0,97	0,97	0,97	0,97	0,97
R448A	1,18	1,18	1,19	1,21	1,22	1,24	1,26	1,26	1,26	1,27	1,27	1,27	1,27	1,28	1,28	1,29	1,29
R449A	1,18	1,18	1,19	1,20	1,21	1,22	1,24	1,24	1,25	1,25	1,25	1,25	1,26	1,26	1,26	1,27	1,27



Luftkühler Decke EVS Pulverbeschichtet



Leistungsdaten

Typ	EDV-Nr.	Lamellen- abstand	Nennleistung ¹⁾ t ₀ = -8°C DT1 = 8K	Ventilator		Oberfläche ³⁾	Rohrinhalt	Abtauung Elektrisch	Anschlüsse		
				Luftmenge	Wurfweite				Eintritt Ø	Eintritt (SAE)	Austritt Ø
		[mm]	R404A [kW]	[m³/h]	[m]	[m²]	[dm³]	[W]	[mm]	[Zoll]	[mm]
Lamellenabstand 3,5/7 mm differenziert, ohne Abtauheizung											
EVS41	164.2141	3,5/7	0,43	290	3	1,6	0,33		10		10
EVS61	164.2142	3,5/7	0,53	260	2,5	2,6	0,48		10		10
EVS101	164.2143	3,5/7	0,84	580	5	2,8	0,54		10		10
EVS131	164.2144	3,5/7	1,01	520	4,5	4,1	0,8			1/2" *	10
EVS201	164.2145	3,5/7	1,46	565	4	6,2	1,2			1/2" *	16
EVS271	164.2146	3,5/7	1,73	690	4	9,3	1,8			1/2" *	16
EVS181	164.2147	3,5/7	1,7	870	4,5	5,3	1,07			1/2" *	16
EVS291	164.2148	3,5/7	2,06	780	4	8,2	1,61			1/2" *	16
EVS391	164.2149	3,5/7	2,52	980	4	12,3	2,4			1/2" *	16
EVS521	164.2150	3,5/7	3,29	1300	4	16,6	3,2			1/2" *	16
Lamellenabstand 3,5/7 mm differenziert, mit Abtauheizung											
EVS41 ED	164.2151	3,5/7	0,43	290	3	1,6	0,33	480	10		10
EVS61 ED	164.2152	3,5/7	0,53	260	2,5	2,6	0,48	480	10		10
EVS101 ED	164.2153	3,5/7	0,84	580	5	2,8	0,54	650	10		10
EVS131 ED	164.2154	3,5/7	1,01	520	4,5	4,1	0,8	680		1/2" *	10
EVS201 ED	164.2155	3,5/7	1,46	565	4	6,2	1,2	680		1/2" *	16
EVS271 ED	164.2156	3,5/7	1,73	690	4	9,3	1,8	850		1/2" *	16
EVS181 ED	164.2157	3,5/7	1,7	870	4,5	5,3	1,07	1080		1/2" *	16
EVS291 ED	164.2158	3,5/7	2,06	780	4	8,2	1,61	1200		1/2" *	16
EVS391 ED	164.2159	3,5/7	2,52	980	4	12,3	2,4	1200		1/2" *	16
EVS521 ED	164.2160	3,5/7	3,29	1300	4	16,6	3,2	1600		1/2" *	16

1) Nennleistungen unter Bedingungen bei praktischer Anwendung in feuchter Luft (wet-conditions).
Kältemittel R404A; Lufteintrittstemperatur 0 °C, Verdampfungstemperatur -8 °C, TD1=8K.

3) Oberfläche luftbespült.

*)__Thermostatisches Ventil mit Aussendruck-Kompensator anwenden.

Leistungsdaten

Typ	EDV-Nr.	Lamellen- abstand	Nennleistung ¹⁾ t ₀ = -8°C DT1 = 8K	Ventilator		Oberfläche ³⁾	Rohrinhalt	Abtauung Elektrisch	Anschlüsse		
				Luftmenge	Wurfweite				Eintritt Ø	Eintritt (SAE)	Austritt Ø
		[mm]	R404A [kW]	[m³/h]	[m]	[m²]	[dm³]	[W]	[mm]	[Zoll]	[mm]
Lamellenabstand 4,5/9 mm differenziert, ohne Abtauheizung											
EVS41	164.2161	4,5/9	0,37	310	3	1,3	0,33		10		10
EVS61	164.2162	4,5/9	0,47	280	2,5	1,9	0,48		10		10
EVS101	164.2163	4,5/9	0,72	620	5	2,1	0,54		10		10
EVS131	164.2164	4,5/9	0,89	560	4,5	3,2	0,8			1/2" *	16
EVS201	164.2165	4,5/9	1,4	605	4,5	4,8	1,2			1/2" *	16
EVS271	164.2166	4,5/9	1,7	740	4,5	7,2	1,8			1/2" *	16
EVS181	164.2167	4,5/9	1,45	930	4,5	4,2	1,07			1/2" *	16
EVS291	164.2168	4,5/9	1,77	830	4	6,3	1,61			1/2" *	16
EVS391	164.2169	4,5/9	2,46	1050	4,5	9,5	2,4			1/2" *	16
EVS521	164.2170	4,5/9	3,22	1400	4,5	12,8	3,2			1/2" *	16
Lamellenabstand 4,5/9 mm differenziert, mit Abtauheizung											
EVS41 ED	164.2171	4,5/9	0,37	310	3	1,3	0,33	480	10		10
EVS61 ED	164.2172	4,5/9	0,47	280	2,5	1,9	0,48	480	10		10
EVS101 ED	164.2173	4,5/9	0,72	620	5	2,1	0,54	650	10		10
EVS131 ED	164.2174	4,5/9	0,89	560	4,5	3,2	0,8	680		1/2" *	16
EVS201 ED	164.2175	4,5/9	1,4	605	4,5	4,8	1,2	680		1/2" *	16
EVS271 ED	164.2176	4,5/9	1,7	740	4,5	7,2	1,8	850		1/2" *	16
EVS181 ED	164.2177	4,5/9	1,45	930	4,5	4,2	1,07	1080		1/2" *	16
EVS291 ED	164.2178	4,5/9	1,77	830	4	6,3	1,61	1200		1/2" *	16
EVS391 ED	164.2179	4,5/9	2,46	1050	4,5	9,5	2,4	1200		1/2" *	16
EVS521 ED	164.2180	4,5/9	3,22	1400	4,5	12,8	3,2	1600		1/2" *	16

1) Nennleistungen unter Bedingungen bei praktischer Anwendung in feuchter Luft (wet-conditions).
Kältemittel R404A; Lufteintrittstemperatur 0 °C, Verdampfungstemperatur -8 °C, TD1=8K.

3) Oberfläche luftbespült.

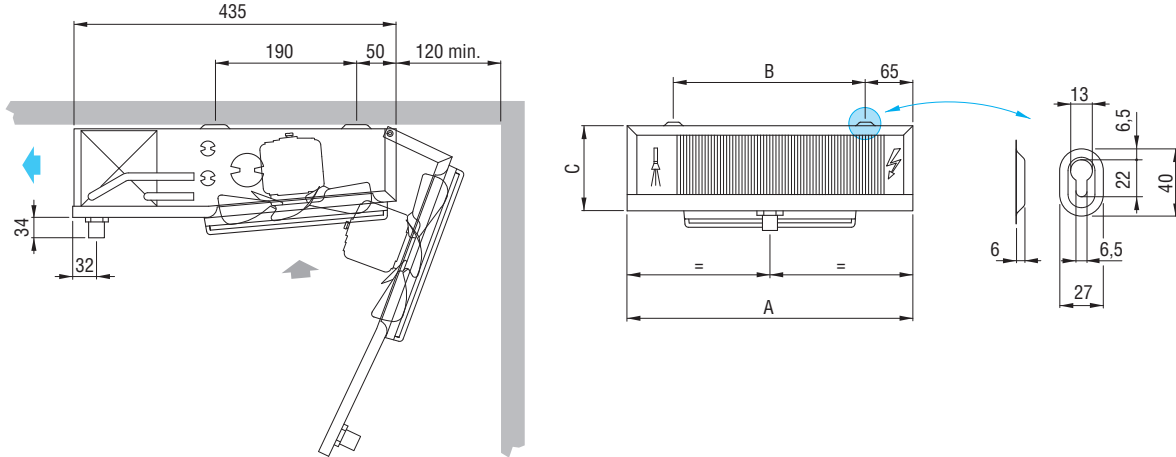
*)__Thermostatisches Ventil mit Aussendruck-Kompensator anwenden.



Luftkühler Decke EVS Pulverbeschichtet



Abmessungen, Rohrinhalte, Gewicht



Typ	Abmessungen			Rohrinhalt	Tauwasser- abfluss Ø (GAS)	Gewicht ⁴⁾
	A	B	C			
	[mm]	[mm]	[mm]	[dm ³]	[Zoll]	[kg]
EVS41	411	271	120	0,33	1/2"	4,3
EVS61	411	271	120	0,48	1/2"	4,9
EVS101	611	471	120	0,54	1/2"	7,1
EVS131	611	471	120	0,8	1/2"	7,7
EVS201	611	471	170	1,2	1/2"	10,7
EVS271	861	721	170	1,8	1/2"	13,8
EVS181	1111	971	120	1,07	1/2"	11,1
EVS291	1111	971	120	1,61	1/2"	12,1
EVS391	1111	971	170	2,4	1/2"	17
EVS521	1461	1321	170	3,2	1/2"	23
EVS41 ED	411	271	120	0,33	1/2"	4,3
EVS61 ED	411	271	120	0,48	1/2"	4,9
EVS101 ED	611	471	120	0,54	1/2"	7,1
EVS131 ED	611	471	120	0,8	1/2"	7,7
EVS201 ED	611	471	170	1,2	1/2"	10,7
EVS271 ED	861	721	170	1,8	1/2"	13,8
EVS181 ED	1111	971	120	1,07	1/2"	11,1
EVS291 ED	1111	971	120	1,61	1/2"	12,1
EVS391 ED	1111	971	170	2,4	1/2"	17
EVS521 ED	1461	1321	170	3,2	1/2"	23
EVSB41	411	271	120	0,33	1/2"	4,3
EVSB61	411	271	120	0,48	1/2"	4,9
EVSB101	611	471	120	0,54	1/2"	7,1
EVSB131	611	471	120	0,8	1/2"	7,7
EVSB201	611	471	170	1,2	1/2"	10,7
EVSB271	861	721	170	1,8	1/2"	13,8
EVSB181	1111	971	120	1,07	1/2"	11,1
EVSB291	1111	971	120	1,61	1/2"	12,1
EVSB391	1111	971	170	2,4	1/2"	17
EVSB521	1461	1321	170	3,2	1/2"	23
EVSB41 ED	411	271	120	0,33	1/2"	4,3
EVSB61 ED	411	271	120	0,48	1/2"	4,9
EVSB101 ED	611	471	120	0,54	1/2"	7,1
EVSB131 ED	611	471	120	0,8	1/2"	7,7
EVSB201 ED	611	471	170	1,2	1/2"	10,7
EVSB271 ED	861	721	170	1,8	1/2"	13,8
EVSB181 ED	1111	971	120	1,07	1/2"	11,1
EVSB291 ED	1111	971	120	1,61	1/2"	12,1
EVSB391 ED	1111	971	170	2,4	1/2"	17
EVSB521 ED	1461	1321	170	3,2	1/2"	23

4) Das Gewicht bezieht sich auf die Modelle mit elektrischer Abtaugung ED.



Luftkühler Decke EVS Pulverbeschichtet



Elektrische Anschlusswerte

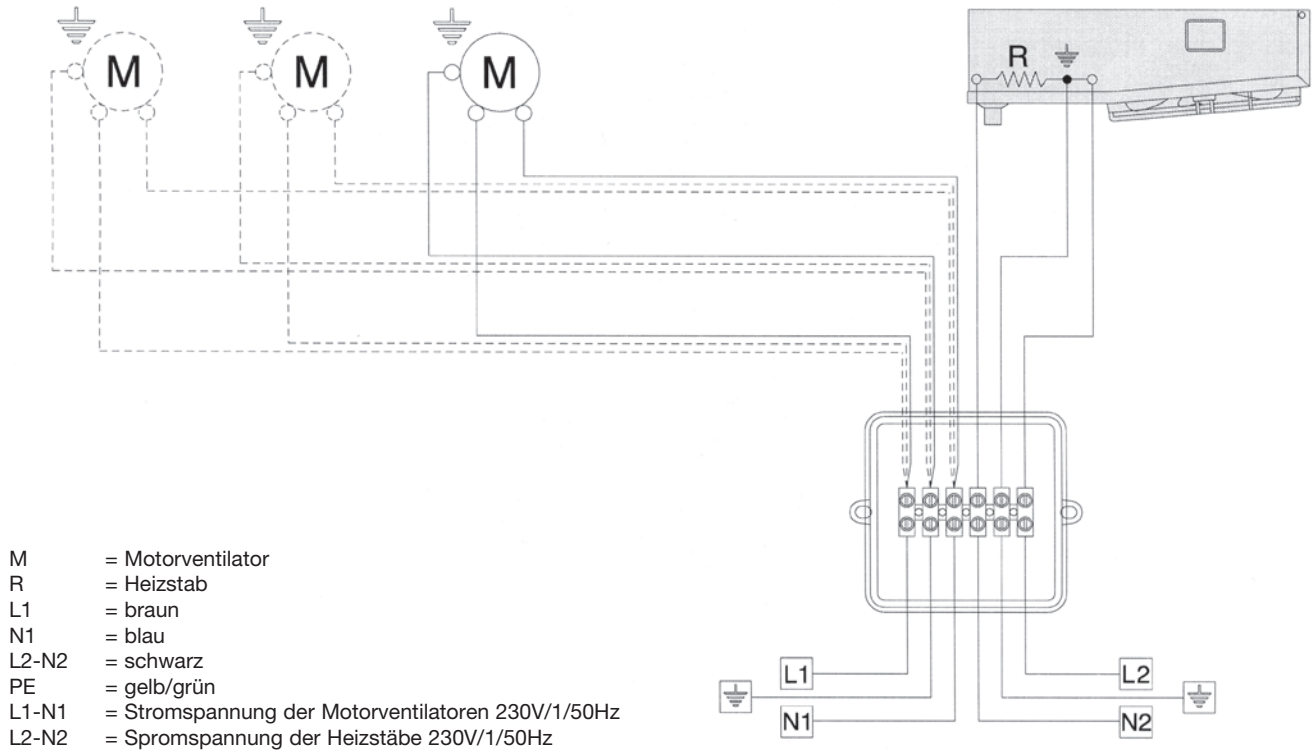
Typ	Anzahl	Ventilator				El. Abtauheizung				
		Stromart [V-Ph-Hz]	Leistung [W ges.]	Stromaufn. [A ges.]	Drehzahl [min ⁻¹]	Block [W]	Gesamt [W]			
EVS41	1x 200	230-1-50	53	0,35	1300					
EVS61	1x 200	230-1-50	53	0,35	1300					
EVS101	2x 200	230-1-50	106	0,7	1300					
EVS131	2x 200	230-1-50	106	0,7	1300					
EVS201	2x 200	230-1-50	106	0,7	1300					
EVS271	2x 200	230-1-50	106	0,7	1300					
EVS181	3x 200	230-1-50	159	1,05	1300					
EVS291	3x 200	230-1-50	159	1,05	1300					
EVS391	3x 200	230-1-50	159	1,05	1300					
EVS521	4x 200	230-1-50	212	1,4	1300					
EVS41 ED	1x 200	230-1-50	53	0,35	1300	1x 480	480			
EVS61 ED	1x 200	230-1-50	53	0,35	1300	1x 480	480			
EVS101 ED	2x 200	230-1-50	106	0,7	1300	1x 650	650			
EVS131 ED	2x 200	230-1-50	106	0,7	1300	1x 680	680			
EVS201 ED	2x 200	230-1-50	106	0,7	1300	1x 680	680			
EVS271 ED	2x 200	230-1-50	106	0,7	1300	1x 850	850			
EVS181 ED	3x 200	230-1-50	159	1,05	1300	1x 1080	1080			
EVS291 ED	3x 200	230-1-50	159	1,05	1300	1x 1200	1200			
EVS391 ED	3x 200	230-1-50	159	1,05	1300	1x 1200	1200			
EVS521 ED	4x 200	230-1-50	212	1,4	1300	1x 1600	1600			
EVSB41	1x 200	230-1-50	53	0,35	1300					
EVSB61	1x 200	230-1-50	53	0,35	1300					
EVSB101	2x 200	230-1-50	106	0,7	1300					
EVSB131	2x 200	230-1-50	106	0,7	1300					
EVSB201	2x 200	230-1-50	106	0,7	1300					
EVSB271	2x 200	230-1-50	106	0,7	1300					
EVSB181	3x 200	230-1-50	159	1,05	1300					
EVSB291	3x 200	230-1-50	159	1,05	1300					
EVSB391	3x 200	230-1-50	159	1,05	1300					
EVSB521	4x 200	230-1-50	212	1,4	1300					
EVSB41 ED	1x 200	230-1-50	53	0,35	1300	1x 480	480			
EVSB61 ED	1x 200	230-1-50	53	0,35	1300	1x 480	480			
EVSB101 ED	2x 200	230-1-50	106	0,7	1300	1x 650	650			
EVSB131 ED	2x 200	230-1-50	106	0,7	1300	1x 680	680			
EVSB201 ED	2x 200	230-1-50	106	0,7	1300	1x 680	680			
EVSB271 ED	2x 200	230-1-50	106	0,7	1300	1x 850	850			
EVSB181 ED	3x 200	230-1-50	159	1,05	1300	1x 1080	1080			
EVSB291 ED	3x 200	230-1-50	159	1,05	1300	1x 1200	1200			
EVSB391 ED	3x 200	230-1-50	159	1,05	1300	1x 1200	1200			
EVSB521 ED	4x 200	230-1-50	212	1,4	1300	1x 1600	1600			



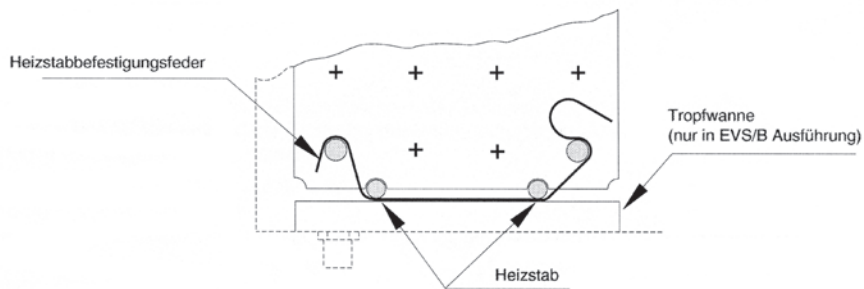
Luftkühler Decke EVS Pulverbeschichtet



Anschlussplan der Motorventilatoren und Heizstäbe



Einzelheit der Heizstabbefestigung





Luftkühler Decke EVS Pulverbeschichtet



Zubehör/Ersatzteil

Typ	Abtauheizung Block (HL)	Feder f. Rohrheizkörper	Ablaufverschraubung	Motorventilatoren*)	Flügel	Gitter
	EDV-Nr.	EDV-Nr.	EDV-Nr.	EDV-Nr.	EDV-Nr.	EDV-Nr.
EVS41	1x 164.2939	2x 164.2957	164.2951	1x 164.2901	1x 164.2981	1x 164.2916
EVS61	1x 164.2940	2x 164.2956	164.2951	1x 164.2901	1x 164.2981	1x 164.2916
EVS101	1x 164.2941	2x 164.2957	164.2951	2x 164.2901	2x 164.2981	2x 164.2916
EVS131	1x 164.2942	2x 164.2956	164.2951	2x 164.2901	2x 164.2981	2x 164.2916
EVS201	1x 164.2942	2x 164.2956	164.2951	2x 164.2901	2x 164.2981	2x 164.2916
EVS271	1x 164.2872	2x 164.2956	164.2951	2x 164.2901	2x 164.2981	2x 164.2916
EVS181	1x 164.2943	2x 164.2957	164.2951	3x 164.2901	3x 164.2981	3x 164.2916
EVS291	1x 164.2944	2x 164.2956	164.2951	3x 164.2901	3x 164.2981	3x 164.2916
EVS391	1x 164.2944	2x 164.2956	164.2951	3x 164.2901	3x 164.2981	3x 164.2916
EVS521	1x 164.2873	2x 164.2956	164.2951	4x 164.2901	4x 164.2981	4x 164.2916
EVS41 ED	1x 164.2939	2x 164.2957	164.2951	1x 164.2901	1x 164.2981	1x 164.2916
EVS61 ED	1x 164.2940	2x 164.2956	164.2951	1x 164.2901	1x 164.2981	1x 164.2916
EVS101 ED	1x 164.2941	2x 164.2957	164.2951	2x 164.2901	2x 164.2981	2x 164.2916
EVS131 ED	1x 164.2942	2x 164.2956	164.2951	2x 164.2901	2x 164.2981	2x 164.2916
EVS201 ED	1x 164.2942	2x 164.2956	164.2951	2x 164.2901	2x 164.2981	2x 164.2916
EVS271 ED	1x 164.2872	2x 164.2956	164.2951	2x 164.2901	2x 164.2981	2x 164.2916
EVS181 ED	1x 164.2943	2x 164.2957	164.2951	3x 164.2901	3x 164.2981	3x 164.2916
EVS291 ED	1x 164.2944	2x 164.2956	164.2951	3x 164.2901	3x 164.2981	3x 164.2916
EVS391 ED	1x 164.2944	2x 164.2956	164.2951	3x 164.2901	3x 164.2981	3x 164.2916
EVS521 ED	1x 164.2873	2x 164.2956	164.2951	4x 164.2901	4x 164.2981	4x 164.2916
EVS41 ED	1x 164.2939	2x 164.2957	164.2951	1x 164.2901	1x 164.2981	1x 164.2916
EVS61 ED	1x 164.2940	2x 164.2956	164.2951	1x 164.2901	1x 164.2981	1x 164.2916
EVS101 ED	1x 164.2941	2x 164.2957	164.2951	2x 164.2901	2x 164.2981	2x 164.2916
EVS131 ED	1x 164.2942	2x 164.2956	164.2951	2x 164.2901	2x 164.2981	2x 164.2916
EVS201 ED	1x 164.2942	2x 164.2956	164.2951	2x 164.2901	2x 164.2981	2x 164.2916
EVS271 ED	1x 164.2872	2x 164.2956	164.2951	2x 164.2901	2x 164.2981	2x 164.2916
EVS181 ED	1x 164.2943	2x 164.2957	164.2951	3x 164.2901	3x 164.2981	3x 164.2916
EVS291 ED	1x 164.2944	2x 164.2956	164.2951	3x 164.2901	3x 164.2981	3x 164.2916
EVS391 ED	1x 164.2944	2x 164.2956	164.2951	3x 164.2901	3x 164.2981	3x 164.2916
EVS521 ED	1x 164.2873	2x 164.2956	164.2951	4x 164.2901	4x 164.2981	4x 164.2916
EVS41 ED	1x 164.2939	2x 164.2957	164.2951	1x 164.2901	1x 164.2981	1x 164.2916
EVS61 ED	1x 164.2940	2x 164.2956	164.2951	1x 164.2901	1x 164.2981	1x 164.2916
EVS101 ED	1x 164.2941	2x 164.2957	164.2951	2x 164.2901	2x 164.2981	2x 164.2916
EVS131 ED	1x 164.2942	2x 164.2956	164.2951	2x 164.2901	2x 164.2981	2x 164.2916
EVS201 ED	1x 164.2942	2x 164.2956	164.2951	2x 164.2901	2x 164.2981	2x 164.2916
EVS271 ED	1x 164.2872	2x 164.2956	164.2951	2x 164.2901	2x 164.2981	2x 164.2916
EVS181 ED	1x 164.2943	2x 164.2957	164.2951	3x 164.2901	3x 164.2981	3x 164.2916
EVS291 ED	1x 164.2944	2x 164.2956	164.2951	3x 164.2901	3x 164.2981	3x 164.2916
EVS391 ED	1x 164.2944	2x 164.2956	164.2951	3x 164.2901	3x 164.2981	3x 164.2916
EVS521 ED	1x 164.2873	2x 164.2956	164.2951	4x 164.2901	4x 164.2981	4x 164.2916

*)Achtung:

Die Motoren sind mit automatische wiedereinschaltbaren Temperaturwächtern ausgestattet.

Vor Anwendung von Drehzahlreglern die Eignung für die Motoren überprüfen; nicht verträgliche Systeme können Lärm und Schäden am Motor hervorrufen.

ECO Refrigeration S.p.A. lehnt jede Verantwortung für mit Drehzahlreglern ausgestattete Geräte ab.



Luftkühler Decke MIC



Merkmale:

Die doppeltausblasende **MIC** Serie findet ihre Anwendung in Kühlschränken, Kühlvitrienen und kleinen rechteckigen Kühlzellen.

Die sehr leistungsfähigen Wärmeaustauscher, mit der die ganze Serie ausgestattet ist, werden aus Aluminiumlamellen mit Spezialprofil und für die Anwendung der neuen Kühlmittel geeigneten Kupferrohren hergestellt. Der Lamellenabstand ist für die ganze Serie 4,5/9 mm differenziert (für ≥ -25 °C Zellentemperatur).

Die Standardmotorventilatoren besitzen die folgenden Eigenschaften:

- Durchmesser 230 mm, Wechselstrom 230V/1/50-60Hz und Schutzgitter aus Polyamid – Glasfaser;
- Schutzgrad IP 42;
- Isolierklasse B;
- Innerer Temperaturwächter;
- Betriebstemperatur -35 °C \div $+40$ °C.

Die hochleistungsfähigen, optionalen EC-Motorventilatoren haben folgende technische Merkmale:

- Schutzgrad IP 54;
- Isolierungsklasse F;
- Mit integrierter, elektrischer Schutzvorrichtung;
- Maximale Betriebstemperatur: $+50$ °C

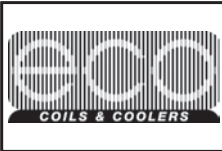
Die Ausführungen mit elektrischer Standardabtauung ED sind mit Heizstäben aus Edelstahl und vulkanisierten Endverschlüssen versehen und für den Anschluss 230V/1/50-60Hz vorgesehen. Die elektrischen Teile und das Gehäuse sind an eine Erdungsklemme angeschlossen, der Anschluss der Motoren und der Heizstäbe erfolgt in separaten Abzweigdosen mit Schutzgrad IP 54.

Auf Anfrage können die Modelle mit anderen Wärmeaustauschern, Abtauungen und Motorventilatoren als die Standardausführung geliefert werden.

Wählen Sie die Modelle, die nicht mit im Katalog angegebenen Standardbedingungen funktionieren, mit dem Programm "**Scelte**" aus.

Für Sonderanwendungen und zusätzliche Informationen fragen Sie unser technisches Büro um Rat.





Luftkühler Decke MIC



Leistungsdaten

Typ	EDV-Nr.	Lamellen- abstand [mm]	Nennleistung ¹⁾ $t_0 = -8^\circ\text{C}$ $DT1 = 8\text{K}$ R404A [kW]	Ventilator		Oberfläche ³⁾ [m ²]	Rohrinhalt [dm ³]	Abtauung Elektrisch [W]	Anschlüsse	
				Luftmenge [m ³ /h]	Wurfweite [m]				Eintritt (Börde) [Zoll]	Austritt Ø (löt) [mm]
Lamellenabstand 4,5/9 mm differenziert, ohne Abtauheizung										
MIC80	164.1471	4,5/9	0,59	540	2 x 3,0	2,6	0,7	-	1/2" SAE	12
MIC81	164.1577	4,5/9	0,75	540	2 x 3,0	2,6	0,67	-	1/2" SAE*	12
MIC100	164.1472	4,5/9	0,66	460	2 x 2,5	3,9	1,0	-	1/2" SAE*	16
MIC101	164.1488	4,5/9	0,88	460	2 x 2,5	6,9	0,95	-	1/2" SAE*	16
MIC160	164.1473	4,5/9	1,17	1080	2 x 3,0	5,2	1,4	-	1/2" SAE*	16
MIC161	164.1489	4,5/9	1,49	1080	2 x 3,0	5,2	1,33	-	1/2" SAE*	16
MIC200	164.1474	4,5/9	1,33	920	2 x 2,5	7,9	1,92	-	1/2" SAE*	16
MIC201	164.1490	4,5/9	1,66	920	2 x 2,5	7,9	1,82	-	1/2" SAE*	16
MIC300	164.1475	4,5/9	1,99	1380	2 x 2,5	11,8	3,0	-	1/2" SAE*	22
MIC301	164.1491	4,5/9	2,58	1380	2 x 2,5	11,8	2,85	-	1/2" SAE*	22
MIC400	164.1476	4,5/9	2,66	1840	2 x 2,5	15,7	4,0	-	1/2" SAE*	22
MIC401	164.1492	4,5/9	3,36	1840	2 x 2,5	15,7	3,80	-	1/2" SAE*	22
MIC500	164.1477	4,5/9	3,33	2300	2 x 2,5	19,7	5,0	-	1/2" SAE*	22
MIC501	164.1493	4,5/9	4,29	2300	2 x 2,5	19,7	4,75	-	1/2" SAE*	22
Lamellenabstand 4,5/9 mm differenziert, mit Abtauheizung										
MIC80 ED	164.1481	4,5/9	0,59	540	2 x 3,0	2,6	0,7	800	1/2" SAE	12
MIC81 ED	164.1578	4,5/9	0,75	540	2 x 3,0	2,6	0,67	800	1/2" SAE*	12
MIC100 ED	164.1482	4,5/9	0,66	460	2 x 2,5	3,9	1,0	800	1/2" SAE*	16
MIC101 ED	164.1494	4,5/9	0,88	460	2 x 2,5	6,9	0,95	800	1/2" SAE*	16
MIC160 ED	164.1483	4,5/9	1,17	1080	2 x 3,0	5,2	1,4	1600	1/2" SAE*	16
MIC161 ED	164.1495	4,5/9	1,49	1080	2 x 3,0	5,2	1,33	1600	1/2" SAE*	16
MIC200 ED	164.1484	4,5/9	1,33	920	2 x 2,5	7,9	1,92	1600	1/2" SAE*	16
MIC201 ED	164.1496	4,5/9	1,66	920	2 x 2,5	7,9	1,82	1600	1/2" SAE*	16
MIC300 ED	164.1485	4,5/9	1,99	1380	2 x 2,5	11,8	3,0	2400	1/2" SAE*	22
MIC301 ED	164.1497	4,5/9	2,58	1380	2 x 2,5	11,8	2,85	2400	1/2" SAE*	22
MIC400 ED	164.1486	4,5/9	2,66	1840	2 x 2,5	15,7	4,0	3000	1/2" SAE*	22
MIC401 ED	164.1498	4,5/9	3,36	1840	2 x 2,5	15,7	3,80	3000	1/2" SAE*	22
MIC500 ED	164.1487	4,5/9	3,33	2300	2 x 2,5	19,7	5,0	3600	1/2" SAE*	22
MIC501 ED	164.1499	4,5/9	4,29	2300	2 x 2,5	19,7	4,75	3600	1/2" SAE*	22

- 1) Nennleistungen unter Bedingungen bei praktischer Anwendung in feuchter Luft (wet-conditions).
Kältemittel R404A; Lufteintrittstemperatur 0 °C, Verdampfungstemperatur -8 °C, TD1 8 K.
- 3) Oberfläche luftbespült.
- *) Thermostatisches Ventil mit Aussendruck-Kompensator anwenden.

Um das Produkt bei praktischer Anwendung mit Kältemittel R404A auszuwählen, muss man den Nennwert mit den in Tab. 2 angegebenen Korrekturfaktor multiplizieren.

Bei Anwendung von anderen Kältemitteln den Nennwert mit dem entsprechenden Faktor (Tab. 3) multiplizieren.

Korrekturfaktor der Nennleistung kW (R404A) für verschiedene Raumtemperaturen t_R

DT1 (K) ¹⁾	Raumtemperatur °C																
	-35	-30	-25	-20	-15	-10	-5	0	1	2	3	4	5	6	8	10	12
10	1,087	1,087	1,099	1,129	1,159	1,190	1,220	1,250	1,293	1,337	1,380	1,424	1,467	1,467	1,467	1,467	1,467
9	0,978	0,978	0,989	1,016	1,043	1,071	1,098	1,125	1,164	1,203	1,242	1,282	1,321	1,321	1,321	1,321	1,321
8	0,870	0,870	0,879	0,903	0,928	0,952	0,976	1,000	1,035	1,070	1,104	1,139	1,174	1,174	1,174	1,174	1,174
7	0,761	0,761	0,769	0,790	0,812	0,833	0,854	0,875	0,905	0,936	0,966	0,997	1,027	1,027	1,027	1,027	1,027
6	0,652	0,652	0,659	0,678	0,696	0,714	0,732	0,750	0,776	0,802	0,828	0,854	0,880	0,880	0,880	0,880	0,880
5	0,543	0,543	0,550	0,565	0,580	0,595	0,610	0,625	0,647	0,668	0,690	0,712	0,734	0,734	0,734	0,734	0,734
4	0,435	0,435	0,440	0,452	0,464	0,476	0,488	0,500	0,517	0,535	0,552	0,570	0,587	0,587	0,587	0,587	0,587

¹⁾ TD1 = Temperaturdifferenz zwischen Lufteintrittstemperatur des Verdampfers und Verdampfungstemperatur des Kühlmittels.

Korrekturfaktor für Kältemittel

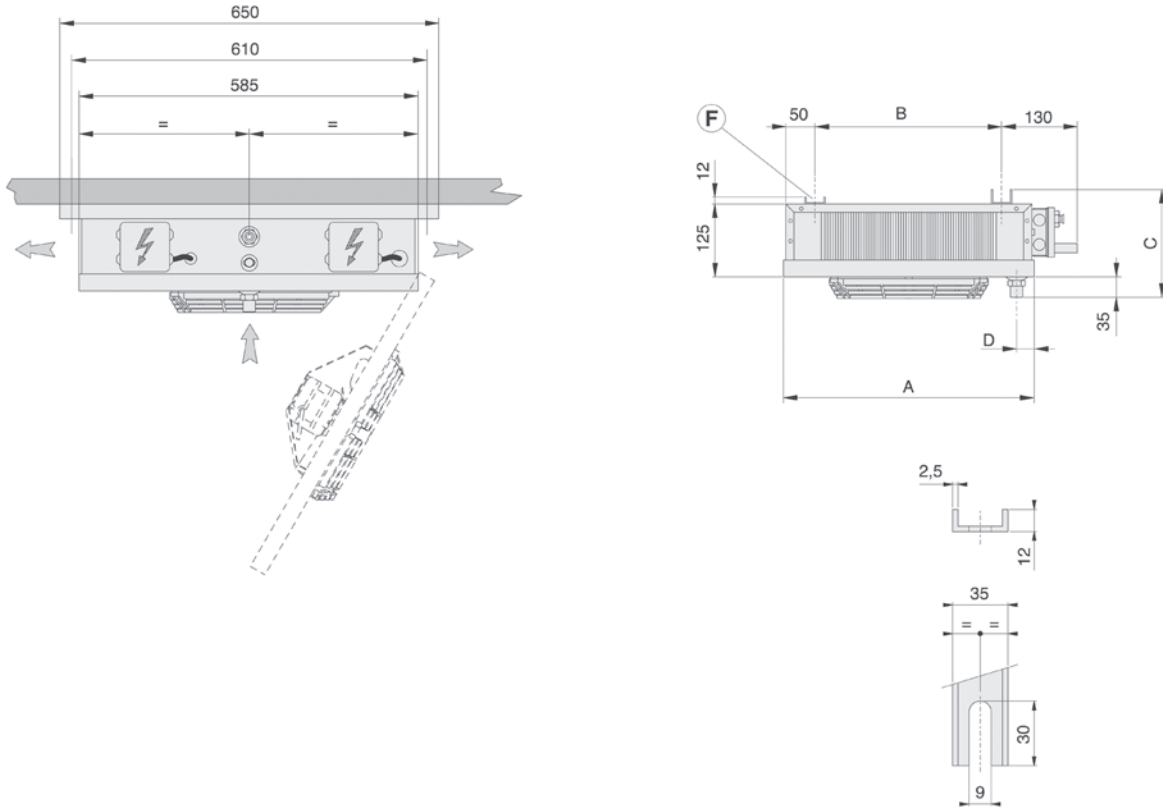
	Raumtemperatur °C																
	-35	-30	-25	-20	-15	-10	-5	0	1	2	3	4	5	6	8	10	12
R404A	1	1	1	1	1	1	1	1	1	1	1	1	1	1	1	1	1
R134a					0,86	0,86	0,88	0,89	0,89	0,89	0,90	0,90	0,90	0,91	0,92	0,92	0,93
R507	0,97	0,97	0,97	0,97	0,97	0,97	0,97	0,97	0,97	0,97	0,97	0,97	0,97	0,97	0,97	0,97	0,97
R448A	1,18	1,18	1,19	1,21	1,22	1,24	1,26	1,26	1,26	1,27	1,27	1,27	1,27	1,28	1,28	1,29	1,29
R449A	1,18	1,18	1,19	1,20	1,21	1,22	1,24	1,24	1,25	1,25	1,25	1,25	1,26	1,26	1,26	1,27	1,27



Luftkühler Decke MIC



Abmessungen, Rohrinhalte, Gewicht



Typ	Abmessungen				Rohrinhalt [dm ³]	Tauwasser- abfluss [Zoll]	Gewicht ⁴⁾ MIC... m.Heizung [kg]
	A [mm]	B [mm]	C [mm]	D [mm]			
MIC80 (ED)	430	320	172	30	0,7	1/2"	7,3
MIC100 (ED)	430	320	172	30	1,0	1/2"	8,0
MIC160 (ED)	730	620	185	30	1,4	1/2"	12,2
MIC200 (ED)	730	620	185	30	1,92	1/2"	13,4
MIC300 (ED)	1030	920	185	30	3,0	1/2"	19,0
MIC400 (ED)	1330	1220	185	35	4,0	1/2"	24,4
MIC500 (ED)	1630	1520	185	35	5,0	1/2"	29,9
MIC81 (ED)	430	320	172	30	0,7	1/2"	7,3
MIC101 (ED)	430	320	172	30	1,0	1/2"	8,0
MIC 161 (ED)	730	620	185	30	1,4	1/2"	12,2
MIC201 (ED)	730	620	185	30	1,92	1/2"	13,4
MIC301 (ED)	1030	920	185	30	3,0	1/2"	19,0
MIC401 (ED)	1330	1220	185	35	4,0	1/2"	24,4
MIC501 (ED)	1630	1520	185	35	5,0	1/2"	29,9

4) Das Gewicht bezieht sich auf die Modelle mit elektrischer Abtattung ED.



Luftkühler Decke MIC



Elektrische Anschlusswerte

Typ	Ventilator					El. Abtauheizung				
	Anzahl	Stromart [V-Ph-Hz]	Leistung [W ges.]	Stromaufn. [A ges.]	Drehzahl [min ⁻¹]	Block [W]	Gesamt [W]			
MIC80	1x 230	230-1-50	53	0,35	1300					
MIC100	1x 230	230-1-50	53	0,35	1300					
MIC160	2x 230	230-1-50	106	0,7	1300					
MIC200	2x 230	230-1-50	106	0,7	1300					
MIC300	3x 230	230-1-50	159	1,05	1300					
MIC400	4x 230	230-1-50	212	1,40	1300					
MIC500	5x 230	230-1-50	265	1,75	1300					
MIC80 ED	1x 230	230-1-50	53	0,35	1300					
MIC100 ED	1x 230	230-1-50	53	0,35	1300	2x 400	800			
MIC160 ED	2x 230	230-1-50	106	0,7	1300	2x 800	1600			
MIC200 ED	2x 230	230-1-50	106	0,7	1300	2x 800	1600			
MIC300 ED	3x 230	230-1-50	159	1,05	1300	2x 1200	2400			
MIC400 ED	4x 230	230-1-50	212	1,40	1300	2x 1500	3000			
MIC500 ED	5x 230	230-1-50	265	1,75	1300	2x 1800	3600			
MIC81	1x 230	230-1-50	53	0,35	1300					
MIC101	1x 230	230-1-50	53	0,35	1300					
MIC161	2x 230	230-1-50	106	0,7	1300					
MIC201	2x 230	230-1-50	106	0,7	1300					
MIC301	3x 230	230-1-50	159	1,05	1300					
MIC401	4x 230	230-1-50	212	1,40	1300					
MIC501	5x 230	230-1-50	265	1,75	1300					
MIC81 ED	1x 230	230-1-50	53	0,35	1300					
MIC101 ED	1x 230	230-1-50	53	0,35	1300	2x 400	800			
MIC161 ED	2x 230	230-1-50	106	0,7	1300	2x 800	1600			
MIC201 ED	2x 230	230-1-50	106	0,7	1300	2x 800	1600			
MIC301 ED	3x 230	230-1-50	159	1,05	1300	2x 1200	2400			
MIC401 ED	4x 230	230-1-50	212	1,40	1300	2x 1500	3000			
MIC501 ED	5x 230	230-1-50	265	1,75	1300	2x 1800	3600			

Zubehör/Ersatzteil

Typ	Abtauheizung Block (HL)	Feder f. Rohrheizkörper	Ablaufverschraubung	Motorventilatoren*)	Flügel	Gitter
	EDV-Nr.	EDV-Nr.	EDV-Nr.	EDV-Nr.	EDV-Nr.	EDV-Nr.
MIC80	2x 164.2865	4x 164.2957	164.2951	1x 164.2901	1x 164.2982	1x 164.2917
MIC100	2x 164.2866	4x 164.2956	164.2951	1x 164.2901	1x 164.2982	1x 164.2917
MIC160	2x 164.2867	4x 164.2957	164.2951	2x 164.2901	2x 164.2982	2x 164.2917
MIC200	2x 164.2868	4x 164.2956	164.2951	2x 164.2901	2x 164.2982	2x 164.2917
MIC300	2x 164.2869	4x 164.2956	164.2951	3x 164.2901	3x 164.2982	3x 164.2917
MIC400	2x 164.2870	4x 164.2956	164.2952	4x 164.2901	4x 164.2982	4x 164.2917
MIC500	2x 164.2871	4x 164.2956	164.2952	5x 164.2901	5x 164.2982	5x 164.2917
MIC80 ED	2x 164.2865	4x 164.2957	164.2951	1x 164.2901	1x 164.2982	1x 164.2917
MIC100 ED	2x 164.2866	4x 164.2956	164.2951	1x 164.2901	1x 164.2982	1x 164.2917
MIC160 ED	2x 164.2867	4x 164.2957	164.2951	2x 164.2901	2x 164.2982	2x 164.2917
MIC200 ED	2x 164.2868	4x 164.2956	164.2951	2x 164.2901	2x 164.2982	2x 164.2917
MIC300 ED	2x 164.2869	4x 164.2956	164.2951	3x 164.2901	3x 164.2982	3x 164.2917
MIC400 ED	2x 164.2870	4x 164.2956	164.2952	4x 164.2901	4x 164.2982	4x 164.2917
MIC500 ED	2x 164.2871	4x 164.2956	164.2952	5x 164.2901	5x 164.2982	5x 164.2917

*) Achtung:

Die Motoren sind mit automatische wiedereinschaltbaren Temperaturwächtern ausgestattet.

Vor Anwendung von Drehzahlreglern die Eignung für die Motoren überprüfen; nicht verträgliche Systeme können Lärm und Schäden am Motor hervorrufen.

ECO Refrigeratione S.p.A. lehnt jede Verantwortung für mit Drehzahlreglern ausgestattete Geräte ab.



Luftkühler Decke MIC



Zubehör/Ersatzteil

Typ	Abtauheizung Block (HL)	Feder f. Rohrheizkörper	Ablaufverschraubung	Motorventilatoren*)	Flügel	Gitter
	EDV-Nr.	EDV-Nr.	EDV-Nr.	EDV-Nr.	EDV-Nr.	EDV-Nr.
MIC81	2x 164.2865	4x 164.2957	164.2951	1x 164.2901	1x 164.2982	1x 164.2917
MIC101	2x 164.2866	4x 164.2956	164.2951	1x 164.2901	1x 164.2982	1x 164.2917
MIC161	2x 164.2867	4x 164.2957	164.2951	2x 164.2901	2x 164.2982	2x 164.2917
MIC201	2x 164.2868	4x 164.2956	164.2951	2x 164.2901	2x 164.2982	2x 164.2917
MIC301	2x 164.2869	4x 164.2956	164.2951	3x 164.2901	3x 164.2982	3x 164.2917
MIC401	2x 164.2870	4x 164.2956	164.2952	4x 164.2901	4x 164.2982	4x 164.2917
MIC501	2x 164.2871	4x 164.2956	164.2952	5x 164.2901	5x 164.2982	5x 164.2917
MIC81 ED	2x 164.2865	4x 164.2957	164.2951	1x 164.2901	1x 164.2982	1x 164.2917
MIC101 ED	2x 164.2866	4x 164.2956	164.2951	1x 164.2901	1x 164.2982	1x 164.2917
MIC161 ED	2x 164.2867	4x 164.2957	164.2951	2x 164.2901	2x 164.2982	2x 164.2917
MIC201 ED	2x 164.2868	4x 164.2956	164.2951	2x 164.2901	2x 164.2982	2x 164.2917
MIC301 ED	2x 164.2869	4x 164.2956	164.2951	3x 164.2901	3x 164.2982	3x 164.2917
MIC401 ED	2x 164.2870	4x 164.2956	164.2952	4x 164.2901	4x 164.2982	4x 164.2917
MIC501 ED	2x 164.2871	4x 164.2956	164.2952	5x 164.2901	5x 164.2982	5x 164.2917

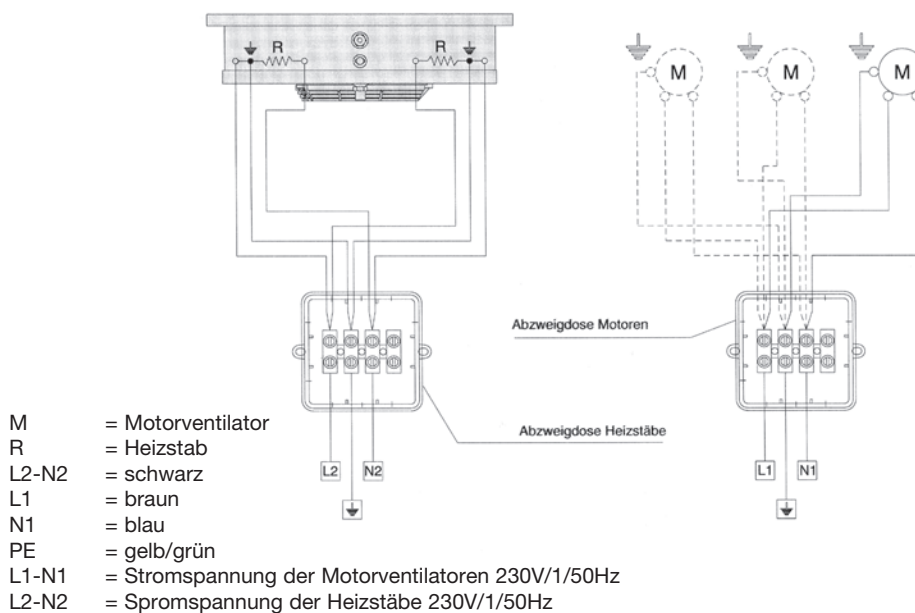
*) Achtung:

Die Motoren sind mit automatische wiederenschaltbaren Temperaturwächtern ausgestattet.

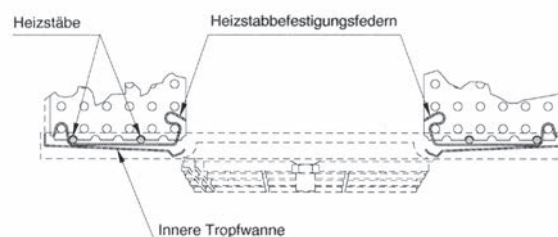
Vor Anwendung von Drehzahlreglern die Eignung für die Motoren überprüfen; nicht verträgliche Systeme können Lärm und Schäden am Motor hervorrufen.

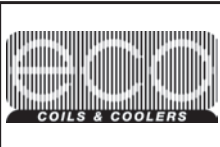
ECO Refrigeration S.p.A. lehnt jede Verantwortung für mit Drehzahlreglern ausgestattete Geräte ab.

Anschlussplan der Motorventilatoren und Heizstäbe



Einzelheit der Heizstabbefestigung





Luftkühler Decke MTE



Merkmale:

Die **MTE** Serie findet ihre Anwendung in niedrigen Kühlzellen für die Aufbewahrung von Frisch- und Tiefkühlprodukten.

Je nach Zellentemperatur werden sie in zwei Ausführungen unterteilt:

- für hohe Temperaturen ($\geq +2$ °C) mit Lamellenabstand 4 mm;
- für niedrige Temperaturen (≥ -25 °C **Modell EDP**) mit Lamellenabstand 7 mm und elektrische Abtauung (mit Zusatzheizung optional).



Die sehr leistungsfähigen Wärmeaus-tauscher, mit der die ganze Serie ausgestattet ist, werden aus Aluminiumlamellen mit Spezialprofil und für die Anwendung der neuen Kühlmittel geeigneten Kupferrohren hergestellt.

Die angewandten Standardmotorventilatoren besitzen die folgenden Eigenschaften:

- Durchmesser 250 mm, Wechselstrom 230V/1/50-60 Hz mit abgeschirmten Polen und Schutzgitter aus Polyamid – Glasfaser;
- Schutzgrad IP 44;
- Innerer Temperaturwächter;
- Betriebstemperatur -35 °C ÷ $+40$ °C.
- Steckeranschluss.



Die Ausführungen mit elektrischer Standardabtauung ED sind mit Heizstäben aus Edelstahl und vulkanisierten Endverschlüssen versehen und für den Anschluss 230V/1/50-60 Hz vorgesehen.

Die elektrischen Teile und das Gehäuse sind an eine Erdungsklemme angeschlossen, der Anschluss der Motoren und der Heizstäbe erfolgt in separaten Abzweigdosens mit Schutzgrad IP 54.

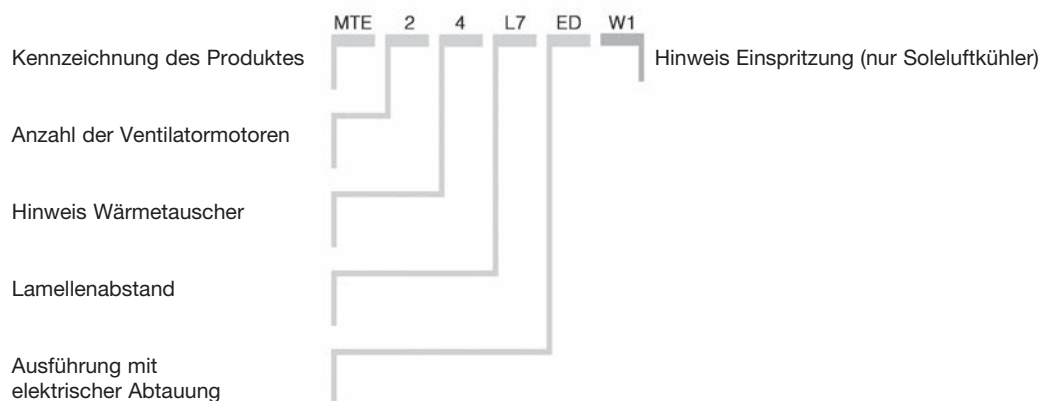


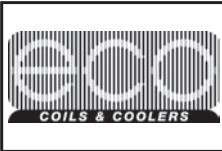
Auf Anfrage können die Modelle mit anderen Wärmeaustauschern, Abtauungen und Motorventilatoren als die Standardausführung geliefert werden.

Wählen Sie die Modelle, die nicht mit im Katalog angegebenen Standardbedingungen funktionieren, mit unserem Programm "**Scelte**" aus.

Für Sonderanwendungen und zusätzliche Informationen fragen Sie unser technisches Büro um Rat.

Kennzeichnung der Modelle





Luftkühler Decke MTE



Leistungsdaten

Typ	EDV-Nr.	Lamellen- abstand [mm]	Nennleistung ¹⁾		Ventilator		Oberfläche ³⁾ [m ²]	Rohrinhalt [dm ³]	Abtauung Elektrisch [W]	Anschlüsse	
			t ₀ = -8°C DT1 = 8K R404A [kW]		Luftmenge [m ³ /h]	Wurfweite [m]				Eintritt (SAE) [Zoll]	Austritt ∅ [mm]
Lamellenabstand 4 mm, ohne Abtauheizung											
MTE13H4	164.2101	4,0	1,03		670	6	3,9	0,8		1/2"	16
MTE14H4	164.2102	4,0	1,21		600	5	5,2	1,2		1/2"	16
MTE23H4	164.2103	4,0	2,05		1340	7	7,8	1,6		1/2"	16
MTE24H4	164.2104	4,0	2,24		1200	6	10,4	2,3		1/2"	16
MTE33H4	164.2105	4,0	2,78		2010	9	11,7	2		1/2"	16
MTE34H4	164.2106	4,0	3,59		1800	7	15,6	3,4		1/2"	22
MTE43H4	164.2107	4,0	3,89		2680	10	15,6	2,7		1/2"	22
MTE44H4	164.2108	4,0	4,53		2400	9	20,8	4		1/2"	22
Lamellenabstand 4 mm, mit Abtauheizung											
MTE13H4 ED	164.2121	4,0	1,03		670	6	3,9	0,8	450	1/2"	16
MTE14H4 ED	164.2122	4,0	1,21		600	5	5,2	1,2	450	1/2"	16
MTE23H4 ED	164.2123	4,0	2,05		1340	7	7,8	1,6	900	1/2"	16
MTE24H4 ED	164.2124	4,0	2,24		1200	6	10,4	2,3	900	1/2"	16
MTE33H4 ED	164.2125	4,0	2,78		2010	9	11,7	2	1330	1/2"	16
MTE34H4 ED	164.2126	4,0	3,59		1800	7	15,6	3,4	1330	1/2"	22
MTE43H4 ED	164.2127	4,0	3,89		2680	10	15,6	2,7	1750	1/2"	22
MTE44H4 ED	164.2128	4,0	4,53		2400	9	20,8	4	1750	1/2"	22

1) Nennleistungen unter Bedingungen bei praktischer Anwendung in feuchter Luft (wet-conditions).
Kältemittel R404A; Lufteintrittstemperatur 0 °C, Verdampfungstemperatur -8 °C, TD1=8K.

3) Oberfläche luftbespült.

*)_Thermostatisches Ventil mit Aussendruck-Kompensator anwenden.

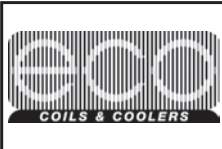
Korrekturfaktor der Nennleistung kW (R404A) für verschiedene Raumtemperaturen t_r

DT1 (K) ¹⁾	Raumtemperatur °C																
	-35	-30	-25	-20	-15	-10	-5	0	1	2	3	4	5	6	8	10	12
10	1,087	1,087	1,099	1,129	1,159	1,190	1,220	1,250	1,293	1,337	1,380	1,424	1,467	1,467	1,467	1,467	1,467
9	0,978	0,978	0,989	1,016	1,043	1,071	1,098	1,125	1,164	1,203	1,242	1,282	1,321	1,321	1,321	1,321	1,321
8	0,870	0,870	0,879	0,903	0,928	0,952	0,976	1,000	1,035	1,070	1,104	1,139	1,174	1,174	1,174	1,174	1,174
7	0,761	0,761	0,769	0,790	0,812	0,833	0,854	0,875	0,905	0,936	0,966	0,997	1,027	1,027	1,027	1,027	1,027
6	0,652	0,652	0,659	0,678	0,696	0,714	0,732	0,750	0,776	0,802	0,828	0,854	0,880	0,880	0,880	0,880	0,880
5	0,543	0,543	0,550	0,565	0,580	0,595	0,610	0,625	0,647	0,668	0,690	0,712	0,734	0,734	0,734	0,734	0,734
4	0,435	0,435	0,440	0,452	0,464	0,476	0,488	0,500	0,517	0,535	0,552	0,570	0,587	0,587	0,587	0,587	0,587

¹⁾ TD1 = Temperaturdifferenz zwischen Lufteintrittstemperatur des Verdampfers und Verdampfungstemperatur des Kühlmittels.

Korrekturfaktor für Kältemittel

	Raumtemperatur °C																
	-35	-30	-25	-20	-15	-10	-5	0	1	2	3	4	5	6	8	10	12
R404A	1	1	1	1	1	1	1	1	1	1	1	1	1	1	1	1	1
R134a					0,86	0,86	0,88	0,89	0,89	0,89	0,90	0,90	0,90	0,91	0,92	0,92	0,93
R507	0,97	0,97	0,97	0,97	0,97	0,97	0,97	0,97	0,97	0,97	0,97	0,97	0,97	0,97	0,97	0,97	0,97
R448A	1,18	1,18	1,19	1,21	1,22	1,24	1,26	1,26	1,26	1,27	1,27	1,27	1,27	1,28	1,28	1,29	1,29
R449A	1,18	1,18	1,19	1,20	1,21	1,22	1,24	1,24	1,25	1,25	1,25	1,25	1,26	1,26	1,26	1,27	1,27



Luftkühler Decke MTE



Leistungsdaten

Typ	EDV-Nr.	Lamellen- abstand [mm]	Nennleistung ¹⁾ $t_0 = -8^\circ\text{C}$ DT1 = 8K R404A [kW]	Ventilator		Oberfläche ³⁾ [m ²]	Rohrinhalt [dm ³]	Abtauung Elektrisch [W]	Anschlüsse	
				Luftmenge [m ³ /h]	Wurfweite [m]				Eintritt (SAE) [Zoll]	Austritt Ø [mm]
Lamellenabstand 7 mm, ohne Abtauheizung										
MTE13L7	164.2109	7,0	0,79	760	7	2,4	0,8		1/2"	16
MTE14L7	164.2110	7,0	1,00	710	6	3,1	1,2		1/2"	16
MTE15L7	164.2111	7,0	1,12	670	6	3,9	1,4		1/2"	16
MTE23L7	164.2112	7,0	1,62	1520	8	4,7	1,6		1/2"	16
MTE24L7	164.2113	7,0	2,00	1420	7	6,3	2,3		1/2"	22
MTE25L7	164.2114	7,0	2,25	1340	7	7,8	2,7		1/2"	22
MTE34L7	164.2115	7,0	3,00	2130	9	9,4	3,4		1/2"	22
MTE35L7	164.2116	7,0	3,30	2010	8	11,7	4		1/2"	22
MTE44L7	164.2117	7,0	3,89	2840	10	12,5	4		1/2"	22
MTE45L7	164.2118	7,0	4,46	2680	9	15,7	5,3		1/2"	22
Lamellenabstand 7 mm, mit Abtauheizung										
MTE13L7 ED	164.2129	7,0	0,79	760	7	2,4	0,8	675 (902)	1/2"	16
MTE14L7 ED	164.2130	7,0	1,00	710	6	3,1	1,2	675 (902)	1/2"	16
MTE15L7 ED	164.2131	7,0	1,12	670	6	3,9	1,4	675 (902)	1/2"	16
MTE23L7 ED	164.2132	7,0	1,62	1520	8	4,7	1,6	1350 (1800)	1/2"	16
MTE24L7 ED	164.2133	7,0	2,00	1420	7	6,3	2,3	1350 (1800)	1/2"	22
MTE25L7 ED	164.2134	7,0	2,25	1340	7	7,8	2,7	1350 (1800)	1/2"	22
MTE34L7 ED	164.2135	7,0	3,00	2130	9	9,4	3,4	1995 (2660)	1/2"	22
MTE35L7 ED	164.2136	7,0	3,30	2010	8	11,7	4	1995 (2660)	1/2"	22
MTE44L7 ED	164.2137	7,0	3,89	2840	10	12,5	4	2625 (3500)	1/2"	22
MTE45L7 ED	164.2138	7,0	4,46	2680	9	15,7	5,3	2625 (3500)	1/2"	22

1) Nennleistungen unter Bedingungen bei praktischer Anwendung in feuchter Luft (wet-conditions).
Kältemittel R404A; Luftfeintrittstemperatur 0 °C, Verdampfungstemperatur -8 °C, DT1 8 K.

3) Oberfläche luftbespült.

4) In Klammer stehende Angabe bei Ausführung mit Zusatzheizung (EDP)

*)_Thermostatisches Ventil mit Aussendruck-Kompensator anwenden.

Korrekturfaktor der Nennleistung kW (R404A) für verschiedene Raumtemperaturen t_R

DT1 (K) ¹⁾	Raumtemperatur °C																
	-35	-30	-25	-20	-15	-10	-5	0	1	2	3	4	5	6	8	10	12
10	1,087	1,087	1,099	1,129	1,159	1,190	1,220	1,250	1,293	1,337	1,380	1,424	1,467	1,467	1,467	1,467	1,467
9	0,978	0,978	0,989	1,016	1,043	1,071	1,098	1,125	1,164	1,203	1,242	1,282	1,321	1,321	1,321	1,321	1,321
8	0,870	0,870	0,879	0,903	0,928	0,952	0,976	1,000	1,035	1,070	1,104	1,139	1,174	1,174	1,174	1,174	1,174
7	0,761	0,761	0,769	0,790	0,812	0,833	0,854	0,875	0,905	0,936	0,966	0,997	1,027	1,027	1,027	1,027	1,027
6	0,652	0,652	0,659	0,678	0,696	0,714	0,732	0,750	0,776	0,802	0,828	0,854	0,880	0,880	0,880	0,880	0,880
5	0,543	0,543	0,550	0,565	0,580	0,595	0,610	0,625	0,647	0,668	0,690	0,712	0,734	0,734	0,734	0,734	0,734
4	0,435	0,435	0,440	0,452	0,464	0,476	0,488	0,500	0,517	0,535	0,552	0,570	0,587	0,587	0,587	0,587	0,587

¹⁾ DT1 = Temperaturdifferenz zwischen Luftfeintrittstemperatur des Verdampfers und Verdampfungstemperatur des Kühlmittels.

Korrekturfaktor für Kältemittel

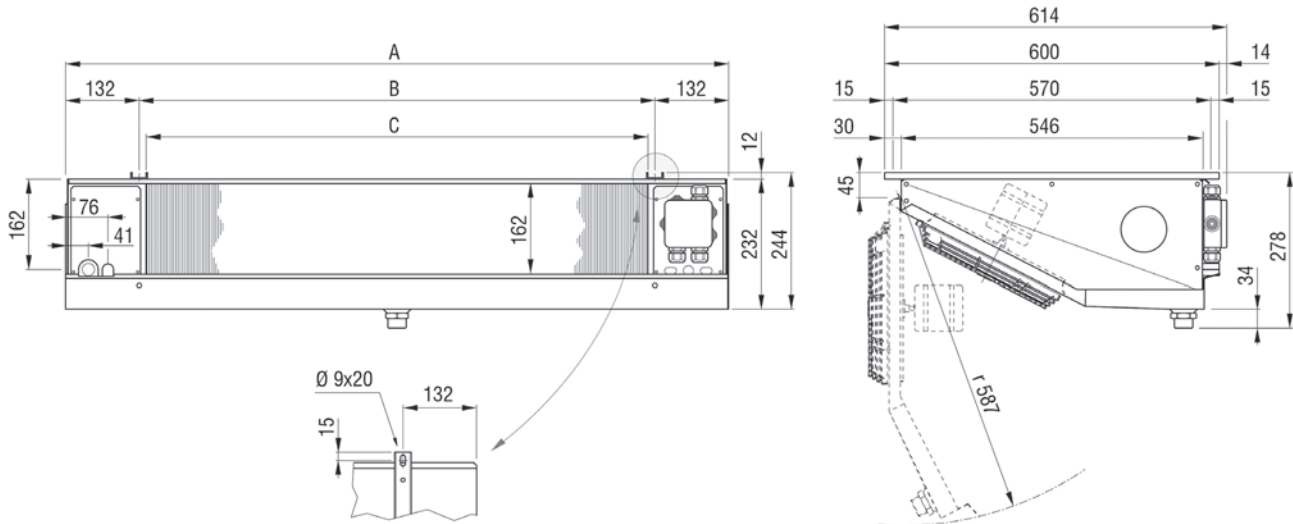
	Raumtemperatur °C																
	-35	-30	-25	-20	-15	-10	-5	0	1	2	3	4	5	6	8	10	12
R404A	1	1	1	1	1	1	1	1	1	1	1	1	1	1	1	1	1
R134a					0,86	0,86	0,88	0,89	0,89	0,89	0,90	0,90	0,90	0,91	0,92	0,92	0,93
R507	0,97	0,97	0,97	0,97	0,97	0,97	0,97	0,97	0,97	0,97	0,97	0,97	0,97	0,97	0,97	0,97	0,97
R448A	1,18	1,18	1,19	1,21	1,22	1,24	1,26	1,26	1,26	1,27	1,27	1,27	1,27	1,28	1,28	1,29	1,29
R449A	1,18	1,18	1,19	1,20	1,21	1,22	1,24	1,24	1,25	1,25	1,25	1,25	1,26	1,26	1,26	1,27	1,27



Luftkühler Decke MTE



Abmessungen, Rohrinhalte, Gewicht



Typ	Abmessungen			Rohrinhalt [dm ³]	Tauwasser- abfluss Ø (GAS) [Zoll]	Gewicht ⁴⁾ [kg]
	A	B	C			
	[mm]	[mm]	[mm]			
MTE13H4 (ED)	739	475	450	0,8	1	11,5
MTE14H4 (ED)	739	475	450	1,2	1	12,5
MTE23H4 (ED)	1189	925	900	1,6	1	18,0
MTE24H4 (ED)	1189	925	900	2,3	1	19,5
MTE33H4 (ED)	1639	1375	1350	2	1	28,5
MTE34H4 (ED)	1639	1375	1350	3,4	1	30,5
MTE43H4 (ED)	2089	1825	1800	2,7	1	32,0
MTE44H4 (ED)	2089	1825	1800	4	1	35,0
MTE13L7 (ED)	739	475	450	2,4	1	11,0
MTE14L7 (ED)	739	475	450	3,1	1	12,0
MTE15L7 (ED)	739	475	450	3,9	1	13,0
MTE23L7 (ED)	1189	925	900	4,7	1	17,0
MTE24L7 (ED)	1189	925	900	6,3	1	18,5
MTE25L7 (ED)	1189	925	900	7,8	1	20,0
MTE34L7 (ED)	1639	1375	1350	9,4	1	27,0
MTE35L7 (ED)	1639	1375	1350	11,7	1	29,0
MTE44L7 (ED)	2089	1825	1800	12,5	1	30,0
MTE45L7 (ED)	2089	1825	1800	15,7	1	33,0

4) Das Gewicht bezieht sich auf die Modelle mit elektrischer Abtauung ED.



Luftkühler Decke MTE



Elektrische Anschlusswerte

Typ	Ventilator					El. Abtauheizung MTE...			
	Anzahl	Stromart [V-Ph-Hz]	Leistung [W ges.]	Stromaufn. [A ges.]	Drehzahl [min ⁻¹]	Block (HL) [W]	Block (NL) [W] *)	Schale (NL) [W]	Gesamt [W]
MTE13H4	1x 250	230-1-50	95	0,68	1300				
MTE14H4	1x 250	230-1-50	95	0,68	1300				
MTE23H4	2x 250	230-1-50	190	1,36	1300				
MTE24H4	2x 250	230-1-50	190	1,36	1300				
MTE33H4	3x 250	230-1-50	285	2,04	1300				
MTE34H4	3x 250	230-1-50	285	2,04	1300				
MTE43H4	4x 250	230-1-50	380	2,72	1300				
MTE44H4	4x 250	230-1-50	380	2,72	1300				
MTE13L7	1x 250	230-1-50	95	0,68	1300				
MTE14L7	1x 250	230-1-50	95	0,68	1300				
MTE15L7	1x 250	230-1-50	95	0,68	1300				
MTE23L7	2x 250	230-1-50	190	1,36	1300				
MTE24L7	2x 250	230-1-50	190	1,36	1300				
MTE25L7	2x 250	230-1-50	190	1,36	1300				
MTE34L7	3x 250	230-1-50	285	2,04	1300				
MTE35L7	3x 250	230-1-50	285	2,04	1300				
MTE44L7	4x 250	230-1-50	380	2,72	1300				
MTE45L7	4x 250	230-1-50	380	2,72	1300				
MTE13H4 ED	1x 250	230-1-50	95	0,68	1300	1x 450			450
MTE14H4 ED	1x 250	230-1-50	95	0,68	1300	1x 450			450
MTE23H4 ED	2x 250	230-1-50	190	1,36	1300	1x 900			900
MTE24H4 ED	2x 250	230-1-50	190	1,36	1300	1x 900			900
MTE33H4 ED	3x 250	230-1-50	285	2,04	1300	1x 1330			1330
MTE34H4 ED	3x 250	230-1-50	285	2,04	1300	1x 1330			1330
MTE43H4 ED	4x 250	230-1-50	380	2,72	1300	1x 1750			1750
MTE44H4 ED	4x 250	230-1-50	380	2,72	1300	1x 1750			1750
MTE13L7 ED	1x 250	230-1-50	95	0,68	1300	1x 450	1x 226	1x 226	676
MTE14L7 ED	1x 250	230-1-50	95	0,68	1300	1x 450	1x 226	1x 226	676
MTE15L7 ED	1x 250	230-1-50	95	0,68	1300	1x 450	1x 226	1x 226	676
MTE23L7 ED	2x 250	230-1-50	190	1,36	1300	1x 900	1x 450	1x 450	1350
MTE24L7 ED	2x 250	230-1-50	190	1,36	1300	1x 900	1x 450	1x 450	1350
MTE25L7 ED	2x 250	230-1-50	190	1,36	1300	1x 900	1x 450	1x 450	1350
MTE34L7 ED	3x 250	230-1-50	285	2,04	1300	1x 1330	1x 665	1x 665	1995
MTE35L7 ED	3x 250	230-1-50	285	2,04	1300	1x 1330	1x 665	1x 665	1995
MTE44L7 ED	4x 250	230-1-50	380	2,72	1300	1x 1750	1x 875	1x 875	2625
MTE45L7 ED	4x 250	230-1-50	380	2,72	1300	1x 1750	1x 875	1x 875	2625

*) Optional Zusatzheizung (bez.gilt nur für EDP Ausführung)



Luftkühler Decke MTE



Zubehör/Ersatzteil

Typ	Abtauheizung Block (HL)	Abtauheizung Block (NL) ¹⁾	Abtauheizung Wanne (NL)	Ablaufverschraubung	Motorventilatoren ^{*)}	Flügel	Gitter
	EDV-Nr.	EDV-Nr.	EDV-Nr.	EDV-Nr.	EDV-Nr.	EDV-Nr.	EDV-Nr.
MTE13H4	1x 164.2997			164.2952	1x 164.2999	1x 164.2996	1x 164.2917
MTE14H4	1x 164.2997			164.2952	1x 164.2999	1x 164.2996	1x 164.2917
MTE23H4	1x 164.2717			164.2952	2x 164.2999	2x 164.2996	2x 164.2917
MTE24H4	1x 164.2717			164.2952	2x 164.2999	2x 164.2996	2x 164.2917
MTE33H4	1x 164.2719			164.2952	3x 164.2999	3x 164.2996	3x 164.2917
MTE34H4	1x 164.2719			164.2952	3x 164.2999	3x 164.2996	3x 164.2917
MTE43H4	1x 164.2721			164.2952	4x 164.2999	4x 164.2996	4x 164.2917
MTE44H4	1x 164.2721			164.2952	4x 164.2999	4x 164.2996	4x 164.2917
MTE13L7	1x 164.2997	1x 164.2998	1x 164.2998	164.2952	1x 164.2999	1x 164.2996	1x 164.2917
MTE14L7	1x 164.2997	1x 164.2998	1x 164.2998	164.2952	1x 164.2999	1x 164.2996	1x 164.2917
MTE15L7	1x 164.2997	1x 164.2998	1x 164.2998	164.2952	1x 164.2999	1x 164.2996	1x 164.2917
MTE23L7	1x 164.2717	1x 164.2718	1x 164.2718	164.2952	2x 164.2999	2x 164.2996	2x 164.2917
MTE24L7	1x 164.2717	1x 164.2718	1x 164.2718	164.2952	2x 164.2999	2x 164.2996	2x 164.2917
MTE25L7	1x 164.2717	1x 164.2718	1x 164.2718	164.2952	2x 164.2999	2x 164.2996	2x 164.2917
MTE34L7	1x 164.2719	1x 164.2720	1x 164.2720	164.2952	3x 164.2999	3x 164.2996	3x 164.2917
MTE35L7	1x 164.2719	1x 164.2720	1x 164.2720	164.2952	3x 164.2999	3x 164.2996	3x 164.2917
MTE44L7	1x 164.2721	1x 164.2722	1x 164.2722	164.2952	4x 164.2999	4x 164.2996	4x 164.2917
MTE45L7	1x 164.2721	1x 164.2722	1x 164.2722	164.2952	4x 164.2999	4x 164.2996	4x 164.2917
MTE13H4 ED	1x 164.2997			164.2952	1x 164.2999	1x 164.2996	1x 164.2917
MTE14H4 ED	1x 164.2997			164.2952	1x 164.2999	1x 164.2996	1x 164.2917
MTE23H4 ED	1x 164.2717			164.2952	2x 164.2999	2x 164.2996	2x 164.2917
MTE24H4 ED	1x 164.2717			164.2952	2x 164.2999	2x 164.2996	2x 164.2917
MTE33H4 ED	1x 164.2719			164.2952	3x 164.2999	3x 164.2996	3x 164.2917
MTE34H4 ED	1x 164.2719			164.2952	3x 164.2999	3x 164.2996	3x 164.2917
MTE43H4 ED	1x 164.2721			164.2952	4x 164.2999	4x 164.2996	4x 164.2917
MTE44H4 ED	1x 164.2721			164.2952	4x 164.2999	4x 164.2996	4x 164.2917
MTE13L7 ED	1x 164.2997	1x 164.2998	1x 164.2998	164.2952	1x 164.2999	1x 164.2996	1x 164.2917
MTE14L7 ED	1x 164.2997	1x 164.2998	1x 164.2998	164.2952	1x 164.2999	1x 164.2996	1x 164.2917
MTE15L7 ED	1x 164.2997	1x 164.2998	1x 164.2998	164.2952	1x 164.2999	1x 164.2996	1x 164.2917
MTE23L7 ED	1x 164.2717	1x 164.2718	1x 164.2718	164.2952	2x 164.2999	2x 164.2996	2x 164.2917
MTE24L7 ED	1x 164.2717	1x 164.2718	1x 164.2718	164.2952	2x 164.2999	2x 164.2996	2x 164.2917
MTE25L7 ED	1x 164.2717	1x 164.2718	1x 164.2718	164.2952	2x 164.2999	2x 164.2996	2x 164.2917
MTE34L7 ED	1x 164.2719	1x 164.2720	1x 164.2720	164.2952	3x 164.2999	3x 164.2996	3x 164.2917
MTE35L7 ED	1x 164.2719	1x 164.2720	1x 164.2720	164.2952	3x 164.2999	3x 164.2996	3x 164.2917
MTE44L7 ED	1x 164.2721	1x 164.2722	1x 164.2722	164.2952	4x 164.2999	4x 164.2996	4x 164.2917
MTE45L7 ED	1x 164.2721	1x 164.2722	1x 164.2722	164.2952	4x 164.2999	4x 164.2996	4x 164.2917

¹⁾ Optional Zusatzheizung

^{*)}Achtung:

Die Motoren sind mit automatischen wiedereinschaltbaren Temperaturwächtern ausgestattet.

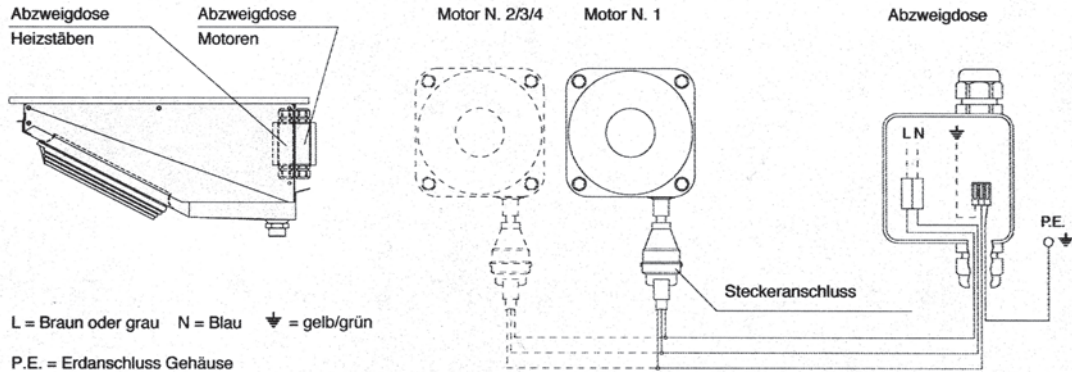
Vor Anwendung von Drehzahlreglern die Eignung für die Motoren überprüfen; nicht verträgliche Systeme können Lärm und Schäden am Motor hervorrufen. ECO Refrigeration S.p.A. lehnt jede Verantwortung für mit Drehzahlreglern ausgestattete Geräte ab.



Luftkühler Decke MTE

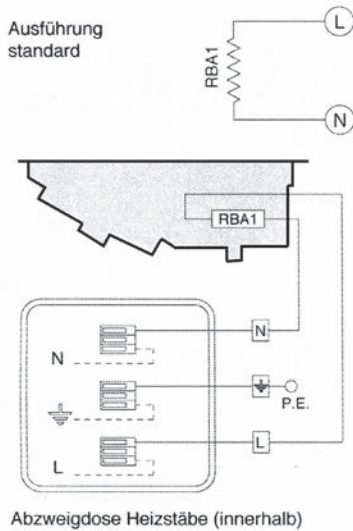


Anschlussplan der Motorventilatoren

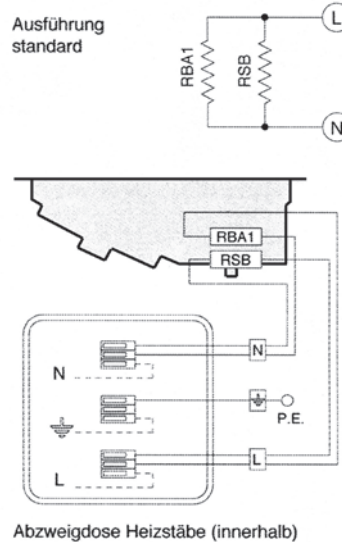


Anschlussplan der Heizstäbe

Model mit Lamellenabstand 4 mm

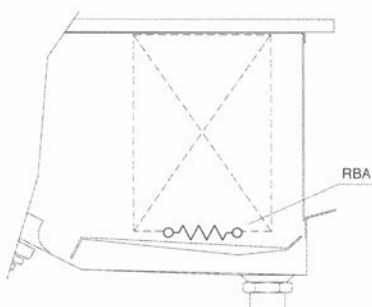


Model mit Lamellenabstand 7 mm

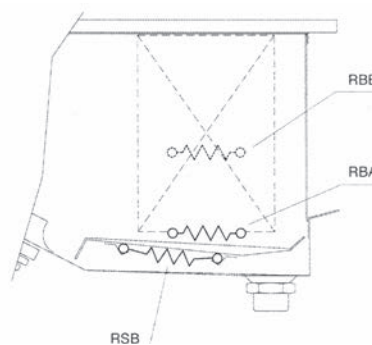


Einzelheit der Heizstäbebefestigung

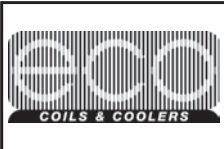
Model mit Lamellenabstand 4 mm



Model mit Lamellenabstand 7 mm



RBA - Hochleistungsheizstab im Wärmetauscher
RBB - Niederleistungsheizstab im Wärmetauscher (Option Modell EDP)
RSB - Niederleistungsheizstab in der inneren Tropfwanne



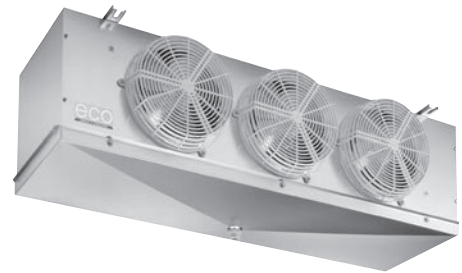
Luftkühler Decke CTE



Merkmale:

Die CTE Serie findet ihre Anwendung in Kühlräumen für die Aufbewahrung von Frisch- und Tiefkühlprodukten. Dank der Kompaktheit der Geräte wird der zur Verfügung stehende Raum, in dem sie installiert werden, bestens genutzt.

Die sehr leistungsfähigen Wärmeaustauscher, mit der die ganze Serie ausgestattet ist, werden aus Aluminiumlamellen mit Spezialprofil und innenberippten für die Anwendung der neuen Kühlmittel geeigneten Kupferrohren hergestellt.



Je nach Zellentemperatur werden sie unterteilt:

- CTE H3 für hohe Temperaturen ($\geq +2^{\circ}\text{C}$) mit Lamellenabstand 3,5 mm;
- CTE H4 für hohe Temperaturen ($\geq +2^{\circ}\text{C}$) mit Lamellenabstand 4,0 mm;
- CTE M6 für mittlere Temperaturen ($\geq -15^{\circ}\text{C}$) mit Lamellenabstand 6,0 mm, elektrische Abtauung wird empfohlen;
- CTE L8 für niedrige Temperaturen ($\geq -35^{\circ}\text{C}$) mit Lamellenabstand 8,5 mm, mit elektrischer Abtauung versehen.

Folgende vier Standardmotorventilatoren werden angewandt:

- A) Durchmesser 250 mm, Wechselstrom 230V/1/50-60 Hz mit abgeschirmten Polen und Schutzgitter aus Polyamid – Glasfaser;
- B) Durchmesser 315 mm, Wechselstrom 230V/1/50-60 Hz mit Außenrotor und eingebautem Betriebskondensator und Schutzgitter aus Stahl mit Epoxydlack behandelt.
- C) Durchmesser 350 mm, Wechselstrom 230V/1/50-60 Hz mit Außenrotor und eingebautem Betriebskondensator und Schutzgitter aus Stahl mit Epoxydlack behandelt.
- D) Durchmesser 500 mm, Drehstrom 400V/3/50-60 Hz, Schutzgitter aus Stahl mit Epoxydlack behandelt.

Die angewandten Standardmotoren besitzen die folgenden Eigenschaften:

- Schutzgrad IP 44;
- Isolierklasse B (F für \varnothing 350 - 500);
- Innerer Temperaturwächter;
- Betriebstemperatur $-35^{\circ}\text{C} \div +40^{\circ}\text{C}$.

Die Ausführungen mit elektrischer Standardabtauung ED sind mit Heizstäben aus Edelstahl und vulkanisierten Endverschlüssen versehen und für den Anschluss 400V/3/50-60Hz vorgesehen.



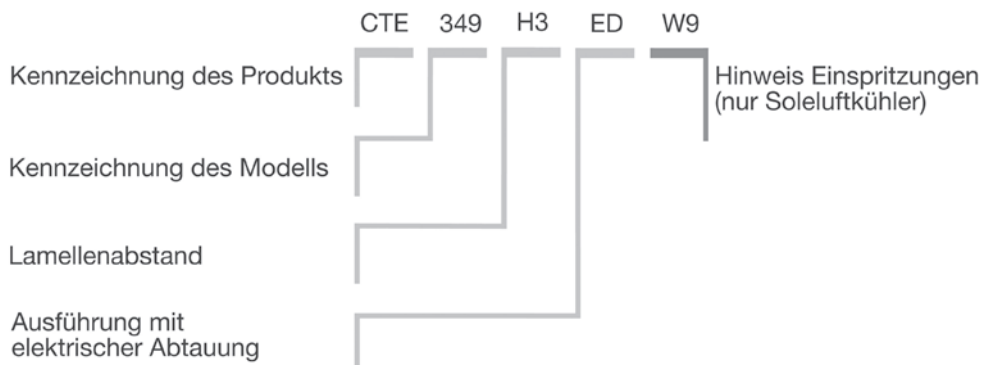
Die elektrischen Teile und das Gehäuse sind an eine Erdungsklemme angeschlossen, der Anschluss der Motoren und der Heizstäbe erfolgt in separaten Abzweigboxen mit Schutzgrad IP 54.

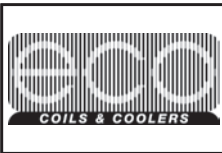
Auf Anfrage können die Modelle mit anderen Wärmeaustauschern, Abtauungen und Motorventilatoren als die Standardausführung geliefert werden.

Wählen Sie die Modelle, die nicht mit im Katalog angegebenen Standardbedingungen funktionieren, mit dem Programm "Scelte" aus.

Für Sonderanwendungen und zusätzliche Informationen fragen Sie unser technisches Büro um Rat.

Kennzeichnung der Modelle





Luftkühler Decke CTE LA 3,5 mm



Leistungsdaten

Typ	EDV-Nr.	Lamellen- abstand	Nennleistung ¹⁾ t ₀ = -8°C DT1 = 8K	Ventilator		Oberfläche ²⁾	Rohrinhalt	Anschlüsse	
				Luftmenge	Wurfweite			Eintritt (Bördel)	Austritt Ø (löt)
		[mm]	R404A [kW]	[m³/h]	[m]	[m²]	[dm³]	[Zoll]	[mm]
Lamellenabstand 3,5 mm, ohne Abtauheizung Ø 250 / 315									
CTE26H3	164.1901	3,5	1,35	750	8	7,3	1,56	SAE 1/2"	16
CTE38H3	164.1902	3,5	1,67	650	7	10,9	2,34	SAE 1/2"	16
CTE53H3	164.1903	3,5	2,73	1500	9	14,6	2,89	SAE 1/2"	22
CTE75H3	164.1904	3,5	3,33	1300	8	21,8	4,34	SAE 1/2"	22
CTE80H3	164.1905	3,5	4,11	2250	11	21,8	4,23	SAE 1/2"	22
CTE113H3	164.1906	3,5	5,00	1950	10	32,7	6,35	SAE 1/2"	22
CTE116H3 **)	164.1907	3,5	5,88	2740	14	31,6	6,17	SAE 1/2"	28
CTE150H3	164.1908	3,5	6,67	2600	12	43,7	8,35	SAE 1/2"	28
CTE174H3	164.1909	3,5	8,81	4110	16	47,4	8,06	SAE 1/2"	28
CTE233H3	164.1910	3,5	11,8	5480	18	63,1	11,08	SAE 5/8"	28
Lamellenabstand 3,5 mm, mit Abtauheizung Ø 250 / 315									
CTE26H3 ED	164.1921	3,5	1,35	750	8	7,3	1,56	SAE 1/2"	16
CTE38H3 ED	164.1922	3,5	1,67	650	7	10,9	2,34	SAE 1/2"	16
CTE53H3 ED	164.1923	3,5	2,73	1500	9	14,6	2,89	SAE 1/2"	22
CTE75H3 ED	164.1924	3,5	3,33	1300	8	21,8	4,34	SAE 1/2"	22
CTE80H3 ED	164.1925	3,5	4,11	2250	11	21,8	4,23	SAE 1/2"	22
CTE113H3 ED	164.1926	3,5	5,00	1950	10	32,7	6,35	SAE 1/2"	22
CTE116H3 ED *)	164.1927	3,5	5,88	2740	14	31,6	6,17	SAE 1/2"	28
CTE150H3 ED	164.1928	3,5	6,67	2600	12	43,7	8,35	SAE 1/2"	28
CTE174H3 ED	164.1929	3,5	8,81	4110	16	47,4	8,06	SAE 1/2"	28
CTE233H3 ED	164.1930	3,5	11,8	5480	18	63,1	11,08	SAE 5/8"	28

1) Nennleistungen unter Bedingungen bei praktischer Anwendung in feuchter Luft (wet-conditions). Kältemittel R404A; Lufteintrittstemperatur 0 °C, Verdampfungstemperatur -8 °C, TD1=8K.

2) Oberfläche luftbespült.

*)_Thermostatisches Ventil mit Aussendruck-Kompensator anwenden.

**) geprüft bei RWTÜV

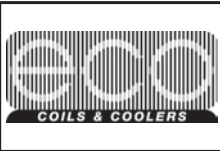
Korrekturfaktor der Nennleistung kW (R404A) für verschiedene Raumtemperaturen t_R

DT1 (K) ¹⁾	Raumtemperatur °C																
	-35	-30	-25	-20	-15	-10	-5	0	1	2	3	4	5	6	8	10	12
10	1,087	1,087	1,099	1,129	1,159	1,190	1,220	1,250	1,293	1,337	1,380	1,424	1,467	1,467	1,467	1,467	1,467
9	0,978	0,978	0,989	1,016	1,043	1,071	1,098	1,125	1,164	1,203	1,242	1,282	1,321	1,321	1,321	1,321	1,321
8	0,870	0,870	0,879	0,903	0,928	0,952	0,976	1,000	1,035	1,070	1,104	1,139	1,174	1,174	1,174	1,174	1,174
7	0,761	0,761	0,769	0,790	0,812	0,833	0,854	0,875	0,905	0,936	0,966	0,997	1,027	1,027	1,027	1,027	1,027
6	0,652	0,652	0,659	0,678	0,696	0,714	0,732	0,750	0,776	0,802	0,828	0,854	0,880	0,880	0,880	0,880	0,880
5	0,543	0,543	0,550	0,565	0,580	0,595	0,610	0,625	0,647	0,668	0,690	0,712	0,734	0,734	0,734	0,734	0,734
4	0,435	0,435	0,440	0,452	0,464	0,476	0,488	0,500	0,517	0,535	0,552	0,570	0,587	0,587	0,587	0,587	0,587

¹⁾ TD1 = Temperaturdifferenz zwischen Lufteintrittstemperatur des Verdampfers und Verdampfungstemperatur des Kühlmittels.

Korrekturfaktor für Kältemittel

	Raumtemperatur °C																
	-35	-30	-25	-20	-15	-10	-5	0	1	2	3	4	5	6	8	10	12
R404A	1	1	1	1	1	1	1	1	1	1	1	1	1	1	1	1	1
R134a					0,86	0,86	0,88	0,89	0,89	0,89	0,90	0,90	0,90	0,91	0,92	0,92	0,93
R507	0,97	0,97	0,97	0,97	0,97	0,97	0,97	0,97	0,97	0,97	0,97	0,97	0,97	0,97	0,97	0,97	0,97
R448A	1,18	1,18	1,19	1,21	1,22	1,24	1,26	1,26	1,26	1,27	1,27	1,27	1,27	1,28	1,28	1,29	1,29
R449A	1,18	1,18	1,19	1,20	1,21	1,22	1,24	1,24	1,25	1,25	1,25	1,25	1,26	1,26	1,26	1,27	1,27



Luftkühler Decke CTE LA 4,0 mm



Leistungsdaten

Typ	EDV-Nr.	Lamellen- abstand	Nennleistung ¹⁾		Ventilator		Oberfläche ²⁾	Rohrinhalt	Anschlüsse		
			t ₀ = -8°C DT1 = 8K	R404A [kW]	Luftmenge	Wurfweite			Eintritt (Bördel)	Eintritt Ø (löt)	Austritt Ø (löt)
		[mm]		[m³/h]	[m]	[m²]	[dm³]	[Zoll]	[mm]	[mm]	
Lamellenabstand 4,0 mm, ohne Abtauheizung Ø 350 mm											
CTE351E4	164.3301	4,0	4,20	2320	14	15,3	3,3	SAE 1/2**		22	
CTE351A4	164.3302	4,0	5,10	2090	13	22,9	5,2	SAE 1/2**		22	
CTE352E4	164.3303	4,0	8,60	4630	16	30,5	6,6	SAE 1/2**		28	
CTE352A4	164.3304	4,0	10,30	4170	15	45,8	9,9	SAE 5/8**		28	
CTE353E4	164.3305	4,0	12,90	6950	18	45,8	9,8	SAE 5/8**		28	
CTE353A4	164.3306	4,0	15,50	6260	17	68,7	14,7		22 *	35	
CTE354E4	164.3307	4,0	17,40	9270	20	61,1	12,9		22 *	35	
CTE354A4	164.3308	4,0	20,70	8340	19	91,1	19,4		22 *	42	
CTE355A4	164.3309	4,0	25,83	10430	21	22	24,3		22 *	42	
Lamellenabstand 4,0 mm, mit Abtauheizung Ø 350 mm											
CTE351E4 ED	164.3321	4,0	4,20	2320	14	15,3	3,3	SAE 1/2**		22	
CTE351A4 ED	164.3322	4,0	5,10	2090	13	22,9	5,2	SAE 1/2**		22	
CTE352E4 ED	164.3323	4,0	8,60	4630	16	30,5	6,6	SAE 1/2**		28	
CTE352A4 ED	164.3324	4,0	10,30	4170	15	45,8	9,9	SAE 5/8**		28	
CTE353E4 ED	164.3325	4,0	12,90	6950	18	45,8	9,8	SAE 5/8**		28	
CTE353A4 ED	164.3326	4,0	15,50	6260	17	68,7	14,7		22*	35	
CTE354E4 ED	164.3327	4,0	17,40	9270	20	61,1	12,9		22*	35	
CTE354A4 ED	164.3328	4,0	20,70	8340	19	91,1	19,4		22*	42	
CTE355A4 ED	164.3329	4,0	25,83	10430	21	22	24,3		22*	42	
Lamellenabstand 4,0 mm, ohne Abtauheizung Ø 500 mm											
CTE501E4	164.3351	4,0	10,7	6915	27	35,0	7,8		16*	28	
CTE501A4	164.3352	4,0	13,5	6405	26	53,0	11,7		16*	28	
CTE501B4	164.3353	4,0	15,3	6025	25	71,0	15,6		22*	35	
CTE502E4	164.3354	4,0	22,5	13830	29	71,0	15,1		22*	35	
CTE502A4	164.3355	4,0	26,7	12810	28	106	22,6		22*	35	
CTE502B4	164.3356	4,0	29,8	12050	27	142	30,2		22*	42	
CTE503E4	164.3357	4,0	32,7	20745	29	106	22,4		22*	42	
CTE503A4	164.3358	4,0	41,3	19220	28	159	33,6		28*	42	
CTE503B4	164.3359	4,0	46,7	18075	27	212	44,8		28*	54	
CTE504A4	164.3360	4,0	49,5	25630	29	212	44,6		28*	54	
CTE504B4	164.3361	4,0	57,0	24105	28	283	59,4		28*	54	
Lamellenabstand 4,0 mm, mit Abtauheizung Ø 500 mm											
CTE501E4 ED	164.3391	4,0	10,7	6915	27	35,0	7,8		16*	28	
CTE501A4 ED	164.3392	4,0	13,5	6405	26	53,0	11,7		16*	28	
CTE501B4 ED	164.3393	4,0	15,3	6025	25	71,0	15,6		22*	35	
CTE502E4 ED	164.3394	4,0	22,5	13830	29	71,0	15,1		22*	35	
CTE502A4 ED	164.3395	4,0	26,7	12810	28	106	22,6		22*	35	
CTE502B4 ED	164.3396	4,0	29,8	12050	27	142	30,2		22*	42	
CTE503E4 ED	164.3397	4,0	32,7	20745	29	106	22,4		22*	42	
CTE503A4 ED	164.3398	4,0	41,3	19220	28	159	33,6		28*	42	
CTE503B4 ED	164.3399	4,0	46,7	18075	27	212	44,8		28*	54	
CTE504A4 ED	164.3401	4,0	49,5	25630	29	212	44,6		28*	54	
CTE504B4 ED	164.3402	4,0	57,0	24105	28	283	59,4		28*	54	

1) Nennleistungen unter Bedingungen bei praktischer Anwendung in feuchter Luft (wet-conditions). Kältemittel R404A; Luft Eintrittstemperatur 0 °C, Verdampfungstemperatur -8 °C, DT1=8K.
 2) Oberfläche luftbespült. *) Thermostatisches Ventil mit Aussendruck-Kompensator anwenden. **) geprüft bei RWTÜV

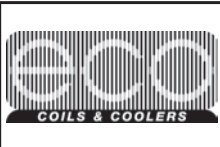
Korrekturfaktor der Nennleistung kW (R404A) für verschiedene Raumtemperaturen t_R

DT1 (K) ¹⁾	Raumtemperatur °C																
	-35	-30	-25	-20	-15	-10	-5	0	1	2	3	4	5	6	8	10	12
10	1,087	1,087	1,099	1,129	1,159	1,190	1,220	1,250	1,293	1,337	1,380	1,424	1,467	1,467	1,467	1,467	1,467
9	0,978	0,978	0,989	1,016	1,043	1,071	1,098	1,125	1,164	1,203	1,242	1,282	1,321	1,321	1,321	1,321	1,321
8	0,870	0,870	0,879	0,903	0,928	0,952	0,976	1,000	1,035	1,070	1,104	1,139	1,174	1,174	1,174	1,174	1,174
7	0,761	0,761	0,769	0,790	0,812	0,833	0,854	0,875	0,905	0,936	0,966	0,997	1,027	1,027	1,027	1,027	1,027
6	0,652	0,652	0,659	0,678	0,696	0,714	0,732	0,750	0,776	0,802	0,828	0,854	0,880	0,880	0,880	0,880	0,880
5	0,543	0,543	0,550	0,565	0,580	0,595	0,610	0,625	0,647	0,668	0,690	0,712	0,734	0,734	0,734	0,734	0,734
4	0,435	0,435	0,440	0,452	0,464	0,476	0,488	0,500	0,517	0,535	0,552	0,570	0,587	0,587	0,587	0,587	0,587

¹⁾ DT1 = Temperaturdifferenz zwischen Luft eintrittstemperatur des Verdampfers und Verdampfungstemperatur des Kühlmittels.

Korrekturfaktor für Kältemittel

	Raumtemperatur °C																
	-35	-30	-25	-20	-15	-10	-5	0	1	2	3	4	5	6	8	10	12
R404A	1	1	1	1	1	1	1	1	1	1	1	1	1	1	1	1	1
R134a					0,86	0,86	0,88	0,89	0,89	0,89	0,90	0,90	0,90	0,91	0,92	0,92	0,93
R507	0,97	0,97	0,97	0,97	0,97	0,97	0,97	0,97	0,97	0,97	0,97	0,97	0,97	0,97	0,97	0,97	0,97
R448A	1,18	1,18	1,19	1,21	1,22	1,24	1,26	1,26	1,26	1,27	1,27	1,27	1,27	1,28	1,28	1,29	1,29
R449A	1,18	1,18	1,19	1,20	1,21	1,22	1,24	1,24	1,25	1,25	1,25	1,25	1,26	1,26	1,26	1,27	1,27



Luftkühler Decke CTE LA 6,0 mm



Leistungsdaten

Typ	EDV-Nr.	Lamellen- abstand	Nennleistung ¹⁾ t ₀ = -8°C DT1 = 8K	Ventilator		Oberfläche ²⁾	Rohrinhalt	Anschlüsse		
				Luftmenge	Wurfweite			Eintritt (Bördel)	Eintritt Ø (löt)	Austritt Ø (löt)
		[mm]	R404A [kW]	[m³/h]	[m]	[m²]	[dm³]	[Zoll]	[mm]	[mm]
Lamellenabstand 6,0 mm, ohne Abtauheizung Ø 250 / 315										
CTE20M6	164.1941	6,0	1,20	820	8,5	4,4	1,56	SAE 1/2"		16
CTE29M6	164.1942	6,0	1,51	750	7,5	6,7	2,34	SAE 1/2**		16
CTE41M6	164.1943	6,0	2,40	1640	10	8,9	2,89	SAE 1/2**		22
CTE58M6	164.1944	6,0	3,02	1500	9	13,3	4,34	SAE 1/2**		22
CTE63M6	164.1945	6,0	3,60	2460	12	13,3	4,23	SAE 1/2**		22
CTE86M6	164.1946	6,0	4,52	2250	11	20	6,35	SAE 1/2**		22
CTE96M6	164.1947	6,0	5,33	3130	15	19,3	6,17	SAE 1/2**		28
CTE115M6 *)	164.1948	6,0	6,01	3000	13	26,6	8,35	SAE 1/2**		28
CTE145M6	164.1949	6,0	7,99	4700	17	28,9	8,06	SAE 1/2**		28
CTE194M6	164.1950	6,0	10,6	6260	19	38,5	11,08	SAE 5/8**		28
Lamellenabstand 6,0 mm, mit Abtauheizung Ø 250 / 315										
CTE20M6 ED	164.1961	6,0	1,20	820	8,5	4,4	1,56	SAE 1/2"		16
CTE29M6 ED	164.1962	6,0	1,51	750	7,5	6,7	2,34	SAE 1/2**		16
CTE41M6 ED	164.1963	6,0	2,40	1640	10	8,9	2,89	SAE 1/2**		22
CTE58M6 ED	164.1964	6,0	3,02	1500	9	13,3	4,34	SAE 1/2**		22
CTE63M6 ED	164.1965	6,0	3,60	2460	12	13,3	4,23	SAE 1/2**		22
CTE86M6 ED	164.1966	6,0	4,52	2250	11	20	6,35	SAE 1/2**		22
CTE96M6 ED	164.1967	6,0	5,33	3130	15	19,3	6,17	SAE 1/2**		28
CTE115M6 ED **)	164.1968	6,0	6,01	3000	13	26,6	8,35	SAE 1/2**		28
CTE145M6 ED	164.1969	6,0	7,99	4700	17	28,9	8,06	SAE 1/2**		28
CTE194M6 ED	164.1970	6,0	10,6	6260	19	38,5	11,08	SAE 5/8**		28
Lamellenabstand 6,0 mm, ohne Abtauheizung Ø 350										
CTE351E6	164.3310	6,0	3,7	2510	15	10,5	3,3	SAE 1/2**		22
CTE351A6	164.3311	6,0	4,7	2320	14	15,8	5,2	SAE 1/2**		22
CTE352E6	164.3312	6,0	7,5	5020	17	21,1	6,6	SAE 1/2**		28
CTE352A6	164.3313	6,0	9,5	4630	16	31,6	9,9	SAE 5/8**		28
CTE353E6	164.3314	6,0	11,3	7530	19	31,6	9,8	SAE 5/8**		28
CTE353A6	164.3315	6,0	14,3	6950	18	47,4	14,7		22*	35
CTE354E6	164.3316	6,0	15,1	10040	21	42,1	12,9		22*	35
CTE354A6	164.3317	6,0	19,0	9270	20	63,2	19,4		22*	42
CTE355A6	164.3318	6,0	23,8	11590	22	79	24,3		22*	42
Lamellenabstand 6,0 mm, mit Abtauheizung Ø 350										
CTE351E6 ED	164.3330	6,0	3,7	2510	15	10,5	3,3	SAE 1/2**		22
CTE351A6 ED	164.3331	6,0	4,7	2320	14	15,8	5,2	SAE 1/2**		22
CTE352E6 ED	164.3332	6,0	7,5	5020	17	21,1	6,6	SAE 1/2**		28
CTE352A6 ED	164.3333	6,0	9,5	4630	16	31,6	9,9	SAE 5/8**		28
CTE353E6 ED	164.3334	6,0	11,3	7530	19	31,6	9,8	SAE 5/8**		28
CTE353A6 ED	164.3335	6,0	14,3	6950	18	47,4	14,7		22*	35
CTE354E6 ED	164.3336	6,0	15,1	10040	21	42,1	12,9		22*	35
CTE354A6 ED	164.3337	6,0	19,0	9270	20	63,2	19,4		22*	42
CTE355A6 ED	164.3338	6,0	23,8	11590	22	79	24,3		22*	42

1) Nennleistungen unter Bedingungen bei praktischer Anwendung in feuchter Luft (wet-conditions).
Kältemittel R404A; Lufteintrittstemperatur 0 °C, Verdampfungstemperatur -8 °C, DT1=8K.

3) Oberfläche luftbespült.

*)_Thermostatisches Ventil mit Aussendruck-Kompensator anwenden. **) geprüft bei RWTÜV

Korrekturfaktor der Nennleistung kW (R404A) für verschiedene Raumtemperaturen t_R

DT1 (K) ¹⁾	Raumtemperatur °C																
	-35	-30	-25	-20	-15	-10	-5	0	1	2	3	4	5	6	8	10	12
10	1,087	1,087	1,099	1,129	1,159	1,190	1,220	1,250	1,293	1,337	1,380	1,424	1,467	1,467	1,467	1,467	1,467
9	0,978	0,978	0,989	1,016	1,043	1,071	1,098	1,125	1,164	1,203	1,242	1,282	1,321	1,321	1,321	1,321	1,321
8	0,870	0,870	0,879	0,903	0,928	0,952	0,976	1,000	1,035	1,070	1,104	1,139	1,174	1,174	1,174	1,174	1,174
7	0,761	0,761	0,769	0,790	0,812	0,833	0,854	0,875	0,905	0,936	0,966	0,997	1,027	1,027	1,027	1,027	1,027
6	0,652	0,652	0,659	0,678	0,696	0,714	0,732	0,750	0,776	0,802	0,828	0,854	0,880	0,880	0,880	0,880	0,880
5	0,543	0,543	0,550	0,565	0,580	0,595	0,610	0,625	0,647	0,668	0,690	0,712	0,734	0,734	0,734	0,734	0,734
4	0,435	0,435	0,440	0,452	0,464	0,476	0,488	0,500	0,517	0,535	0,552	0,570	0,587	0,587	0,587	0,587	0,587

¹⁾ DT1 = Temperaturdifferenz zwischen Lufteintrittstemperatur des Verdampfers und Verdampfungstemperatur des Kühlmittels.

Korrekturfaktor für Kältemittel

	Raumtemperatur °C																
	-35	-30	-25	-20	-15	-10	-5	0	1	2	3	4	5	6	8	10	12
R404A	1	1	1	1	1	1	1	1	1	1	1	1	1	1	1	1	1
R134a					0,86	0,86	0,88	0,89	0,89	0,89	0,90	0,90	0,90	0,91	0,92	0,92	0,93
R507	0,97	0,97	0,97	0,97	0,97	0,97	0,97	0,97	0,97	0,97	0,97	0,97	0,97	0,97	0,97	0,97	0,97
R448A	1,18	1,18	1,19	1,21	1,22	1,24	1,26	1,26	1,26	1,27	1,27	1,27	1,27	1,28	1,28	1,29	1,29
R449A	1,18	1,18	1,19	1,20	1,21	1,22	1,24	1,24	1,25	1,25	1,25	1,25	1,26	1,26	1,27	1,27	1,27



Luftkühler Decke CTE LA 6,0 mm



Leistungsdaten

Typ	EDV-Nr.	Lamellen- abstand	Nennleistung ¹⁾	Ventilator		Oberfläche ³⁾	Rohrinhalt	Anschlüsse	
			t ₀ = -8°C DT1 = 8K	Luftmenge	Wurfweite			Eintritt Ø (löt)	Austritt Ø (löt)
		[mm]	R404A [kW]	[m³/h]	[m]	[m²]	[dm³]	[mm]	[mm]
Lamellenabstand 6,0 mm, ohne Abtauheizung Ø 500									
CTE501E6	164.3362	6,0	9,4	7230	28	24,0	7,8	16*	28
CTE501A6	164.3363	6,0	12,4	6915	27	37,0	11,7	16*	28
CTE501B6	164.3364	6,0	13,9	6530	26	49,0	15,6	22*	35
CTE502E6	164.3365	6,0	18,1	14465	30	49,0	15,1	22*	35
CTE502A6	164.3366	6,0	24,5	13830	29	73,0	22,6	22*	35
CTE502B6	164.3367	6,0	28,1	13065	28	98,0	30,2	22*	42
CTE503E6	164.3368	6,0	28,6	21700	30	73,0	22,4	22*	42
CTE503A6	164.3369	6,0	37,7	20745	29	110	33,6	28*	42
CTE503B6	164.3370	6,0	43,8	19600	28	146	44,8	28*	54
CTE504A6	164.3371	6,0	46,2	27660	30	146	44,6	28*	54
CTE504B6	164.3372	6,0	54,3	26135	29	195	59,4	28*	54
Lamellenabstand 6,0 mm, mit Abtauheizung Ø 500									
CTE501E6 ED	164.3403	6,0	9,4	7230	28	24,0	7,8	16*	28
CTE501A6 ED	164.3404	6,0	12,4	6915	27	37,0	11,7	16*	28
CTE501B6 ED	164.3405	6,0	13,9	6530	26	49,0	15,6	22*	35
CTE502E6 ED	164.3406	6,0	18,1	14465	30	49,0	15,1	22*	35
CTE502A6 ED	164.3407	6,0	24,5	13830	29	73,0	22,6	22*	35
CTE502B6 ED	164.3408	6,0	28,1	13065	28	98,0	30,2	22*	42
CTE503E6 ED	164.3409	6,0	28,6	21700	30	73,0	22,4	22*	42
CTE503A6 ED	164.3410	6,0	37,7	20745	29	110	33,6	28*	42
CTE503B6 ED	164.3411	6,0	43,8	19600	28	146	44,8	28*	54
CTE504A6 ED	164.3412	6,0	46,2	27660	30	146	44,6	28*	54
CTE504B6 ED	164.3413	6,0	54,3	26135	29	195	59,4	28*	54

1) Nennleistungen unter Bedingungen bei praktischer Anwendung in feuchter Luft (wet-conditions).
Kältemittel R404A; Lufteintrittstemperatur 0 °C, Verdampfungstemperatur -8 °C, TD1=8K.

3) Oberfläche luftbespült.

*)_Thermostatisches Ventil mit Aussendruck-Kompensator anwenden.

**) geprüft bei RWTÜV

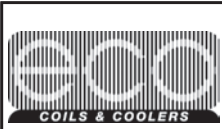
Korrekturfaktor der Nennleistung kW (R404A) für verschiedene Raumtemperaturen t_R

DT1 (K) ¹⁾	Raumtemperatur °C																
	-35	-30	-25	-20	-15	-10	-5	0	1	2	3	4	5	6	8	10	12
10	1,087	1,087	1,099	1,129	1,159	1,190	1,220	1,250	1,293	1,337	1,380	1,424	1,467	1,467	1,467	1,467	1,467
9	0,978	0,978	0,989	1,016	1,043	1,071	1,098	1,125	1,164	1,203	1,242	1,282	1,321	1,321	1,321	1,321	1,321
8	0,870	0,870	0,879	0,903	0,928	0,952	0,976	1,000	1,035	1,070	1,104	1,139	1,174	1,174	1,174	1,174	1,174
7	0,761	0,761	0,769	0,790	0,812	0,833	0,854	0,875	0,905	0,936	0,966	0,997	1,027	1,027	1,027	1,027	1,027
6	0,652	0,652	0,659	0,678	0,696	0,714	0,732	0,750	0,776	0,802	0,828	0,854	0,880	0,880	0,880	0,880	0,880
5	0,543	0,543	0,550	0,565	0,580	0,595	0,610	0,625	0,647	0,668	0,690	0,712	0,734	0,734	0,734	0,734	0,734
4	0,435	0,435	0,440	0,452	0,464	0,476	0,488	0,500	0,517	0,535	0,552	0,570	0,587	0,587	0,587	0,587	0,587

¹⁾ TD1 = Temperaturdifferenz zwischen Lufteintrittstemperatur des Verdampfers und Verdampfungstemperatur des Kühlmittels.

Korrekturfaktor für Kältemittel

	Raumtemperatur °C																
	-35	-30	-25	-20	-15	-10	-5	0	1	2	3	4	5	6	8	10	12
R404A	1	1	1	1	1	1	1	1	1	1	1	1	1	1	1	1	1
R134a					0,86	0,86	0,88	0,89	0,89	0,89	0,90	0,90	0,90	0,91	0,92	0,92	0,93
R507	0,97	0,97	0,97	0,97	0,97	0,97	0,97	0,97	0,97	0,97	0,97	0,97	0,97	0,97	0,97	0,97	0,97
R448A	1,18	1,18	1,19	1,21	1,22	1,24	1,26	1,26	1,26	1,27	1,27	1,27	1,27	1,28	1,28	1,29	1,29
R449A	1,18	1,18	1,19	1,20	1,21	1,22	1,24	1,24	1,25	1,25	1,25	1,25	1,26	1,26	1,26	1,27	1,27



Luftkühler Decke CTE LA 8,0 mm



Leistungsdaten

Typ	EDV-Nr.	Lamellen- abstand	Nennleistung ¹⁾ t ₀ = -8°C DT1 = 8K	Ventilator		Oberfläche ²⁾	Rohrinhalt	Anschlüsse		
				Luftmenge	Wurfweite			Eintritt (Bördel)	Eintritt Ø (löt)	Austritt Ø (löt)
		[mm]	R404A [kW]	[m³/h]	[m]	[m²]	[dm³]	[Zoll]	[mm]	[mm]
Lamellenabstand 8,5 mm, mit Abtauheizung Ø 250 / 315										
CTE16L8 ED	164.1981	8,0	1,05	870	9	3,3	1,56	SAE 1/2"		16
CTE23L8 ED	164.1982	8,0	1,27	780	8	4,9	2,34	SAE 1/2"		16
CTE34L8 ED	164.1983	8,0	2,1	1740	11	6,5	2,89	SAE 1/2"		22
CTE45L8 ED	164.1984	8,0	2,54	1560	10	9,8	4,34	SAE 1/2"		22
CTE51L8 ED *)	164.1985	8,0	3,15	2610	13	9,8	4,23	SAE 1/2"		22
CTE68L8 ED	164.1986	8,0	3,8	2340	12	14,7	6,35	SAE 1/2"		22
CTE84L8 ED	164.1987	8,0	4,73	3270	16	14,2	6,17	SAE 1/2"		28
CTE90L8 ED	164.1988	8,0	5,07	3120	14	19,6	8,35	SAE 1/2"		28
CTE125L8 ED	164.1989	8,0	7,08	4900	18	21,3	8,06	SAE 1/2"		28
CTE158L8 ED *)	164.1990	8,0	9,04	6530	20	28,4	11,08	SAE 5/8"		28
Lamellenabstand 8,5 mm, mit Abtauheizung Ø 350										
CTE351E8 ED	164.3339	8,0	3,2	2620	16	7,75	3,3	SAE 1/2"		22
CTE351A8 ED	164.3340	8,0	4,2	2470	15	11,6	5,2	SAE 1/2"		22
CTE352E8 ED	164.3341	8,0	6,4	5250	18	15,5	6,6	SAE 1/2"		28
CTE352A8 ED	164.3342	8,0	8,4	4940	17	23,3	9,9	SAE 5/8"		28
CTE353E8 ED	164.3343	8,0	9,7	7870	20	23,3	9,8	SAE 5/8"		28
CTE353A8 ED	164.3344	8,0	12,6	7410	19	34,9	14,7		22*	35
CTE354E8 ED	164.3345	8,0	13,2	10500	22	31,0	12,9		22*	35
CTE354A8 ED	164.3346	8,0	16,9	9880	21	46,5	19,4		22*	42
CTE355A8 ED	164.3347	8,0	21,1	12350	23	58,1	24,3		22*	42

1) Nennleistungen unter Bedingungen bei praktischer Anwendung in feuchter Luft (wet-conditions).
Kältemittel R404A; Lufteintrittstemperatur 0 °C, Verdampfungstemperatur -8 °C, TD1=8K.

3) Oberfläche Luftbespült.

*)_Thermostatisches Ventil mit Aussendruck-Kompensator anwenden.

) geprüft bei **RWTÜV

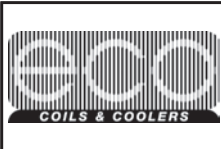
Korrekturfaktor der Nennleistung kW (R404A) für verschiedene Raumtemperaturen t_R

DT1 (K) ¹⁾	Raumtemperatur °C																
	-35	-30	-25	-20	-15	-10	-5	0	1	2	3	4	5	6	8	10	12
10	1,087	1,087	1,099	1,129	1,159	1,190	1,220	1,250	1,293	1,337	1,380	1,424	1,467	1,467	1,467	1,467	1,467
9	0,978	0,978	0,989	1,016	1,043	1,071	1,098	1,125	1,164	1,203	1,242	1,282	1,321	1,321	1,321	1,321	1,321
8	0,870	0,870	0,879	0,903	0,928	0,952	0,976	1,000	1,035	1,070	1,104	1,139	1,174	1,174	1,174	1,174	1,174
7	0,761	0,761	0,769	0,790	0,812	0,833	0,854	0,875	0,905	0,936	0,966	0,997	1,027	1,027	1,027	1,027	1,027
6	0,652	0,652	0,659	0,678	0,696	0,714	0,732	0,750	0,776	0,802	0,828	0,854	0,880	0,880	0,880	0,880	0,880
5	0,543	0,543	0,550	0,565	0,580	0,595	0,610	0,625	0,647	0,668	0,690	0,712	0,734	0,734	0,734	0,734	0,734
4	0,435	0,435	0,440	0,452	0,464	0,476	0,488	0,500	0,517	0,535	0,552	0,570	0,587	0,587	0,587	0,587	0,587

¹⁾ TD1 = Temperaturdifferenz zwischen Lufteintrittstemperatur des Verdampfers und Verdampfungstemperatur des Kühlmittels.

Korrekturfaktor für Kältemittel

	Raumtemperatur °C																
	-35	-30	-25	-20	-15	-10	-5	0	1	2	3	4	5	6	8	10	12
R404A	1	1	1	1	1	1	1	1	1	1	1	1	1	1	1	1	1
R134a					0,86	0,86	0,88	0,89	0,89	0,89	0,90	0,90	0,90	0,91	0,92	0,92	0,93
R507	0,97	0,97	0,97	0,97	0,97	0,97	0,97	0,97	0,97	0,97	0,97	0,97	0,97	0,97	0,97	0,97	0,97
R448A	1,18	1,18	1,19	1,21	1,22	1,24	1,26	1,26	1,26	1,27	1,27	1,27	1,27	1,28	1,28	1,29	1,29
R449A	1,18	1,18	1,19	1,20	1,21	1,22	1,24	1,24	1,25	1,25	1,25	1,25	1,26	1,26	1,26	1,27	1,27



Luftkühler Decke CTE LA 8,0 mm



Leistungsdaten

Typ	EDV-Nr.	Lamellen- abstand	Nennleistung ¹⁾	Ventilator		Oberfläche ³⁾	Rohrinhalt	Anschlüsse	
			t ₀ = -8°C DT1 = 8K	Luftmenge	Wurfweite			Eintritt Ø (löt)	Austritt Ø (löt)
		[mm]	R404A [kW]	[m³/h]	[m]	[m²]	[dm³]	[mm]	[mm]
Lamellenabstand 8,5 mm, ohne Abtauheizung Ø 500									
CTE501E8	164.3373	8,0	8,2	7330	29	18,0	7,8	16*	35
CTE501A8	164.3374	8,0	10,7	7080	28	27,0	11,7	22*	35
CTE501B8	164.3375	8,0	13,2	6765	27	36,0	15,6	22*	35
CTE502E8	164.3376	8,0	16,7	14665	31	36,0	15,1	22*	35
CTE502A8	164.3377	8,0	21,1	14160	30	54,0	22,6	28*	42
CTE502B8	164.3378	8,0	26,8	13660	29	72,0	30,2	28*	42
CTE503E8	164.3379	8,0	24,6	21995	31	54,0	22,4	28*	42
CTE503A8	164.3380	8,0	31,7	21240	30	81,0	33,6	28*	42
CTE503B8	164.3381	8,0	39,8	20485	29	108	44,8	28*	54
CTE504A8	164.3382	8,0	42,8	28320	31	108	44,6	35*	54
CTE504B8	164.3383	8,0	53,7	27315	30	144	59,4	35*	54
Lamellenabstand 8,5 mm, mit Abtauheizung Ø 500									
CTE501E8 ED	164.3414	8,0	8,2	7330	29	18,0	7,8	16*	35
CTE501A8 ED	164.3415	8,0	10,7	7080	28	27,0	11,7	22*	35
CTE501B8 ED	164.3416	8,0	13,2	6765	27	36,0	15,6	22*	35
CTE502E8 ED	164.3417	8,0	16,7	14665	31	36,0	15,1	22*	35
CTE502A8 ED	164.3418	8,0	21,1	14160	30	54,0	22,6	28*	42
CTE502B8 ED	164.3419	8,0	26,8	13660	29	72,0	30,2	28*	42
CTE503E8 ED	164.3420	8,0	24,6	21995	31	54,0	22,4	28*	42
CTE503A8 ED	164.3421	8,0	31,7	21240	30	81,0	33,6	28*	42
CTE503B8 ED	164.3422	8,0	39,8	20485	29	108	44,8	28*	54
CTE504A8 ED	164.3423	8,0	42,8	28320	31	108	44,6	35*	54
CTE504B8 ED	164.3424	8,0	53,7	27315	30	144	59,4	35*	54

- 1) Nennleistungen unter Bedingungen bei praktischer Anwendung in feuchter Luft (wet-conditions).
Kältemittel R404A; Luftfeuchtigkeitstemperatur 0 °C, Verdampfungstemperatur -8 °C, TD1=8K.
- 3) Oberfläche luftbespült.
- *) Thermostatisches Ventil mit Aussendruck-Kompensator anwenden.
- **) geprüft bei RWTÜV

Korrekturfaktor der Nennleistung kW (R404A) für verschiedene Raumtemperaturen t_R

DT1 (K) ¹⁾	Raumtemperatur °C																
	-35	-30	-25	-20	-15	-10	-5	0	1	2	3	4	5	6	8	10	12
10	1,087	1,087	1,099	1,129	1,159	1,190	1,220	1,250	1,293	1,337	1,380	1,424	1,467	1,467	1,467	1,467	1,467
9	0,978	0,978	0,989	1,016	1,043	1,071	1,098	1,125	1,164	1,203	1,242	1,282	1,321	1,321	1,321	1,321	1,321
8	0,870	0,870	0,879	0,903	0,928	0,952	0,976	1,000	1,035	1,070	1,104	1,139	1,174	1,174	1,174	1,174	1,174
7	0,761	0,761	0,769	0,790	0,812	0,833	0,854	0,875	0,905	0,936	0,966	0,997	1,027	1,027	1,027	1,027	1,027
6	0,652	0,652	0,659	0,678	0,696	0,714	0,732	0,750	0,776	0,802	0,828	0,854	0,880	0,880	0,880	0,880	0,880
5	0,543	0,543	0,550	0,565	0,580	0,595	0,610	0,625	0,647	0,668	0,690	0,712	0,734	0,734	0,734	0,734	0,734
4	0,435	0,435	0,440	0,452	0,464	0,476	0,488	0,500	0,517	0,535	0,552	0,570	0,587	0,587	0,587	0,587	0,587

¹⁾ TD1 = Temperaturdifferenz zwischen Luftfeuchtigkeitstemperatur des Verdampfers und Verdampfungstemperatur des Kühlmittels.

Korrekturfaktor für Kältemittel

	Raumtemperatur °C																
	-35	-30	-25	-20	-15	-10	-5	0	1	2	3	4	5	6	8	10	12
R404A	1	1	1	1	1	1	1	1	1	1	1	1	1	1	1	1	1
R134a					0,86	0,86	0,88	0,89	0,89	0,89	0,90	0,90	0,90	0,91	0,92	0,92	0,93
R507	0,97	0,97	0,97	0,97	0,97	0,97	0,97	0,97	0,97	0,97	0,97	0,97	0,97	0,97	0,97	0,97	0,97
R448A	1,18	1,18	1,19	1,21	1,22	1,24	1,26	1,26	1,26	1,27	1,27	1,27	1,27	1,28	1,28	1,29	1,29
R449A	1,18	1,18	1,19	1,20	1,21	1,22	1,24	1,24	1,25	1,25	1,25	1,25	1,26	1,26	1,26	1,27	1,27

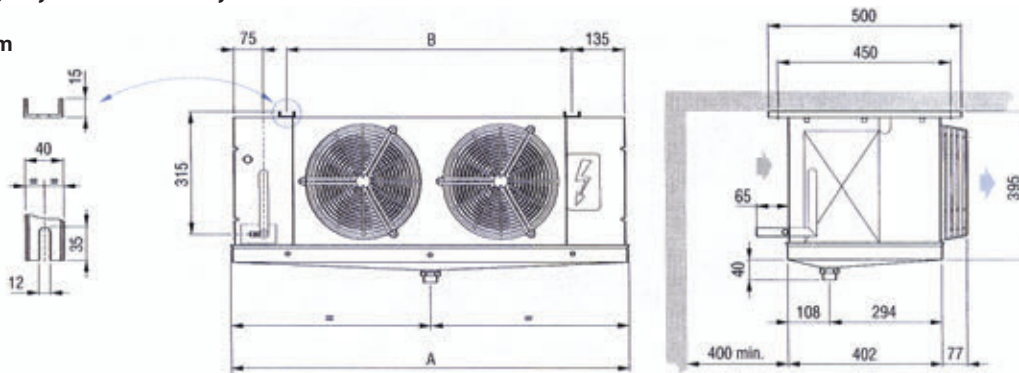


Luftkühler Decke CTE

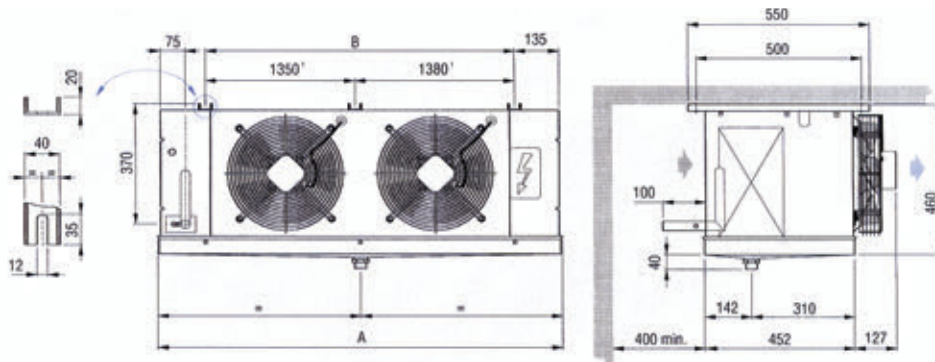


Abmessungen, Rohrinhalte, Gewicht

CTE Ø 250 mm



CTE Ø 315 mm



Typ	Abmessungen			Rohrinhalt	Tauwasserabfluss	Gewicht ⁴⁾
	A	B	C			
	[mm]	[mm]	[mm]	[dm ³]	[Zoll]	[kg]
CTE26H3 (ED)	680	380	-	1,56	1"	15,8
CTE38H3 (ED)	680	380	-	2,34	1"	17,9
CTE53H3 (ED)	1030	730	-	2,89	1"	25,1
CTE75H3 (ED)	1030	730	-	4,34	1"	27,9
CTE80H3 (ED)	1380	1080	-	4,23	1"	35,4
CTE113H3 (ED)	1380	1080	-	6,35	1"	40,3
CTE116H3 (ED)	1230	930	-	6,17	1"	41,8
CTE150H3 (ED)	1730	1430	-	8,35	1"	45,2
CTE174H3 (ED)	1680	1380	-	8,06	1"	57,7
CTE233H3 (ED)	2130	1830	-	11,08	1"	72,4
CTE20M6 (ED)	680	380	-	1,56	1"	15,3
CTE29M6 (ED)	680	380	-	2,34	1"	17,4
CTE41M6 (ED)	1030	730	-	2,89	1"	24,6
CTE58M6 (ED)	1030	730	-	4,34	1"	27,4
CTE63M6 (ED)	1380	1080	-	4,23	1"	34,9
CTE86M6 (ED)	1380	1080	-	6,35	1"	39,8
CTE96M6 (ED)	1230	930	-	6,17	1"	41,3
CTE115M6 (ED)	1730	1430	-	8,35	1"	44,7
CTE145M6 (ED)	1680	1380	-	8,06	1"	57,2
CTE194M6 (ED)	2130	1830	-	11,08	1"	71,4
CTE16L8 ED	680	380	-	1,56	1"	14,8
CTE23L8 ED	680	380	-	2,34	1"	16,4
CTE34L8 ED	1030	730	-	2,89	1"	23,6
CTE45L8 ED	1030	730	-	4,34	1"	26,4
CTE51L8 ED	1380	1080	-	4,23	1"	33,4
CTE68L8 ED	1380	1080	-	6,35	1"	37,8
CTE84L8 ED	1230	930	-	6,17	1"	39,9
CTE90L8 ED	1730	1430	-	8,35	1"	42,7
CTE125L8 ED	1680	1380	-	8,06	1"	54,2
CTE158L8 ED	2130	1830	-	11,08	1"	67,4

4) Das Gewicht bezieht sich auf die Modelle mit elektrischer Abtauung ED.

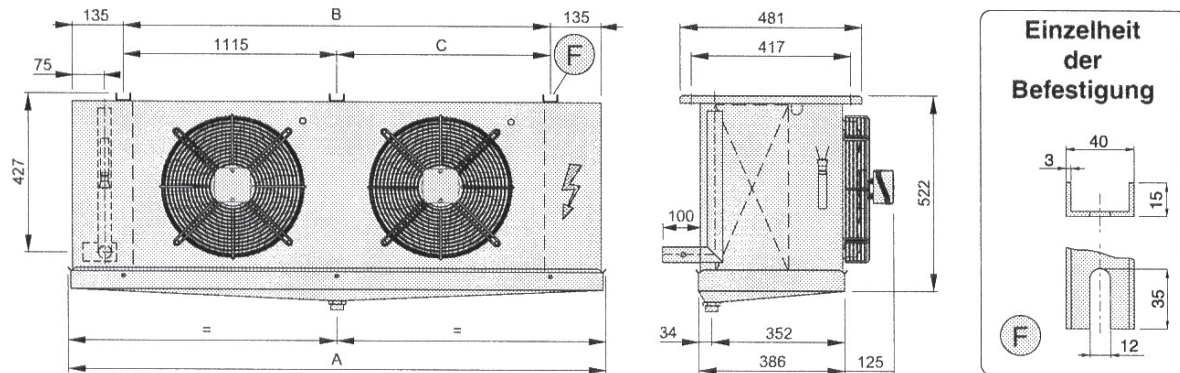


Luftkühler Decke CTE



Abmessungen, Rohrinhalte, Gewicht

CTE Ø 350 mm



Typ	Abmessungen			Rohrinhalt	Tauwasserabfluss	Gewicht ⁴⁾
	A	B	C			
	[mm]	[mm]	[mm]	[dm ³]	[Zoll]	[kg]
CTE351E4 (ED)	875	580	-	3,3	1"	29,0
CTE351A4 (ED)	875	580	-	5,2	1"	32,0
CTE352E4 (ED)	1425	1130	-	6,6	1"	50,0
CTE352A4 (ED)	1425	1130	-	9,9	1"	57,0
CTE353E4 (ED)	1975	1680	-	9,8	1"	67,0
CTE353A4 (ED)	1975	1680	-	14,7	1"	78,0
CTE354E4 (ED)	2525	2230	1115	12,9	1"	84,0
CTE354A4 (ED)	2525	2230	1115	19,4	1"	100,0
CTE355A4 (ED)	3075	2780	1665	24,3	1"	133,0
CTE351E6 (ED)	875	580	-	3,3	1"	28,0
CTE351A6 (ED)	875	580	-	5,2	1"	31,0
CTE352E6 (ED)	1425	1130	-	6,6	1"	49,0
CTE352A6 (ED)	1425	1130	-	9,9	1"	56,0
CTE353E6 (ED)	1975	1680	-	9,8	1"	66,0
CTE353A6 (ED)	1975	1680	-	14,7	1"	76,0
CTE354E6 (ED)	2525	2230	1115	12,9	1"	83,0
CTE354A6 (ED)	2525	2230	1115	19,4	1"	98,0
CTE355A6 (ED)	3075	2780	1665	24,3	1"	130,0
CTE351E8 ED	875	580	-	3,3	1"	27,0
CTE351A8 ED	875	580	-	5,2	1"	30,0
CTE352E8 ED	1425	1130	-	6,6	1"	48,0
CTE352A8 ED	1425	1130	-	9,9	1"	55,0
CTE353E8 ED	1975	1680	-	9,8	1"	65,0
CTE353A8 ED	1975	1680	-	14,7	1"	74,0
CTE354E8 ED	2525	2230	1115	12,9	1"	82,0
CTE354A8 ED	2525	2230	1115	19,4	1"	96,0
CTE355A8 ED	3075	2780	1665	24,3	1"	128,0

4) Das Gewicht bezieht sich auf die Modelle mit elektrischer Abtattung ED.

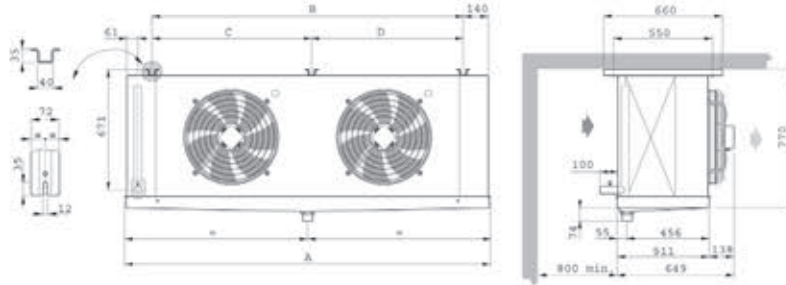


Luftkühler Decke CTE



Abmessungen, Rohrinhalte, Gewicht

CTE Ø 500 mm



Typ	Abmessungen				Rohrinhalt	Tauwasser-abfluss	Gewicht ⁴⁾
	A [mm]	B [mm]	C [mm]	D [mm]			
CTE501E4 (ED)	1184	880	-	-	7,8	2"	61,0
CTE501A4 (ED)	1184	880	-	-	11,7	2"	70,0
CTE501B4 (ED)	1184	880	-	-	15,6	2"	81,0
CTE502E4 (ED)	2034	1730	-	-	15,1	2"	106,0
CTE502A4 (ED)	2034	1730	-	-	22,6	2"	125,0
CTE502B4 (ED)	2034	1730	-	-	30,2	2"	145,0
CTE503E4 (ED)	2884	2580	-	-	22,4	2"	151,0
CTE503A4 (ED)	2884	2580	-	-	33,6	2"	180,0
CTE503B4 (ED)	2884	2580	-	-	44,8	2"	209,0
CTE504A4 (ED)	3734	3430	1730	1700	44,6	2"	236,0
CTE504B4 (ED)	3734	3430	1730	1700	59,4	2"	274,0
CTE501E6 (ED)	1184	880	-	-	7,8	2"	61,0
CTE501A6 (ED)	1184	880	-	-	11,7	2"	70,0
CTE501B6 (ED)	1184	880	-	-	15,6	2"	81,0
CTE502E6 (ED)	2034	1730	-	-	15,1	2"	106,0
CTE502A6 (ED)	2034	1730	-	-	22,6	2"	125,0
CTE502B6 (ED)	2034	1730	-	-	30,2	2"	145,0
CTE503E6 (ED)	2884	2580	-	-	22,4	2"	151,0
CTE503A6 (ED)	2884	2580	-	-	33,6	2"	180,0
CTE503B6 (ED)	2884	2580	-	-	44,8	2"	209,0
CTE504A6 (ED)	3734	3430	1730	1700	44,6	2"	236,0
CTE504B6 (ED)	3734	3430	1730	1700	59,4	2"	274,0
CTE501E8 (ED)	1184	880	-	-	7,8	2"	61,0
CTE501A8 (ED)	1184	880	-	-	11,7	2"	70,0
CTE501B8 (ED)	1184	880	-	-	15,6	2"	81,0
CTE502E8 (ED)	2034	1730	-	-	15,1	2"	106,0
CTE502A8 (ED)	2034	1730	-	-	22,6	2"	125,0
CTE502B8 (ED)	2034	1730	-	-	30,2	2"	145,0
CTE503E8 (ED)	2884	2580	-	-	22,4	2"	151,0
CTE503A8 (ED)	2884	2580	-	-	33,6	2"	180,0
CTE503B8 (ED)	2884	2580	-	-	44,8	2"	209,0
CTE504A8 (ED)	3734	3430	1730	1700	44,6	2"	236,0
CTE504B8 (ED)	3734	3430	1730	1700	59,4	2"	274,0

4) Das Gewicht bezieht sich auf die Modelle mit elektrischer Abtaugung ED.



Luftkühler Decke CTE



Elektrische Anschlusswerte

Typ	Ventilator					El. Abtauheizung CTE...			
	Anzahl	Stromart [V-Ph-Hz]	Leistung [W ges.]	Stromaufn. [A ges.]	Drehzahl [min ⁻¹]	Block (HL) [W]	Block (NL) [W]	Wanne [W]	Gesamt [W]
CTE26H3	1x 250	230-1-50	75	0,47	1300				
CTE38H3	1x 250	230-1-50	75	0,47	1300				
CTE53H3	2x 250	230-1-50	150	0,94	1300				
CTE75H3	2x 250	230-1-50	150	0,94	1300				
CTE80H3	3x 250	230-1-50	225	1,41	1300				
CTE113H3	3x 250	230-1-50	225	1,41	1300				
CTE116H3	2x 315	230-1-50	190	0,84	1370				
CTE150H3	4x 250	230-1-50	300	1,88	1300				
CTE174H3	3x 315	230-1-50	285	1,26	1370				
CTE233H3	4x 315	230-1-50	380	1,68	1370				
CTE26H3 ED	1x 250	230-1-50	75	0,47	1300	2x 250		1x 250	750
CTE38H3 ED	1x 250	230-1-50	75	0,47	1300	2x 250		1x 250	750
CTE53H3 ED	2x 250	230-1-50	150	0,94	1300	2x 425		1x 425	1275
CTE75H3 ED	2x 250	230-1-50	150	0,94	1300	2x 425		1x 425	1275
CTE80H3 ED	3x 250	230-1-50	225	1,41	1300	2x 600		1x 600	1800
CTE113H3 ED	3x 250	230-1-50	225	1,41	1300	2x 600		1x 600	1800
CTE116H3 ED	2x 315	230-1-50	190	0,84	1370	1x 900	2x 450	1x 900	2700
CTE150H3 ED	4x 250	230-1-50	300	1,88	1300	2x 800		1x 800	2400
CTE174H3 ED	3x 315	230-1-50	285	1,26	1370	1x 1330	2x 665	1x 1330	3990
CTE233H3 ED	4x 315	230-1-50	380	1,68	1370	1x 1750	2x 875	1x 1750	5250
CTE20M6	1x 250	230-1-50	75	0,47	1300				
CTE29M6	1x 250	230-1-50	75	0,47	1300				
CTE41M6	2x 250	230-1-50	150	0,94	1300				
CTE58M6	2x 250	230-1-50	150	0,94	1300				
CTE63M6	3x 250	230-1-50	225	1,41	1300				
CTE86M6	3x 250	230-1-50	225	1,41	1300				
CTE96M6	2x 315	230-1-50	190	0,84	1370				
CTE115M6	4x 250	230-1-50	300	1,88	1300				
CTE145M6	3x 315	230-1-50	285	1,26	1370				
CTE194M6	4x 315	230-1-50	380	1,68	1370				
CTE20M6 ED	1x 250	230-1-50	75	0,47	1300	2x 250		1x 250	750
CTE29M6 ED	1x 250	230-1-50	75	0,47	1300	2x 250		1x 250	750
CTE41M6 ED	2x 250	230-1-50	150	0,94	1300	2x 425		1x 425	1275
CTE58M6 ED	2x 250	230-1-50	150	0,94	1300	2x 425		1x 425	1275
CTE63M6 ED	3x 250	230-1-50	225	1,41	1300	2x 600		1x 600	1800
CTE86M6 ED	3x 250	230-1-50	225	1,41	1300	2x 600		1x 600	1800
CTE96M6 ED	2x 315	230-1-50	190	0,84	1370	1x 900	2x 450	1x 900	2700
CTE115M6 ED	4x 250	230-1-50	300	1,88	1300	2x 800		1x 800	2400
CTE145M6 ED	3x 315	230-1-50	285	1,26	1370	1x 1330	2x 665	1x 1330	3990
CTE194M6 ED	4x 315	230-1-50	380	1,68	1370	1x 1750	2x 875	1x 1750	5250
CTE16L8 ED	1x 250	230-1-50	75	0,47	1300	2x 250		1x 250	750
CTE23L8 ED	1x 250	230-1-50	75	0,47	1300	2x 250		1x 250	750
CTE34L8 ED	2x 250	230-1-50	150	0,94	1300	2x 425		1x 425	1275
CTE45L8 ED	2x 250	230-1-50	150	0,94	1300	2x 425		1x 425	1275
CTE51L8 ED	3x 250	230-1-50	225	1,41	1300	2x 600		1x 600	1800
CTE68L8 ED	3x 250	230-1-50	225	1,41	1300	2x 600		1x 600	1800
CTE84L8 ED	2x 315	230-1-50	190	0,84	1370	1x 900	2x 450	1x 900	2700
CTE90L8 ED	4x 250	230-1-50	300	1,88	1300	2x 800		1x 800	2400
CTE125L8 ED	3x 315	230-1-50	285	1,26	1370	1x 1330	2x 665	1x 1330	3990
CTE158L8 ED	4x 315	230-1-50	380	1,68	1370	1x 1750	2x 875	1x 1750	5250
CTE16L8 ED	1x 250	230-1-50	75	0,47	1300	2x 250		1x 250	750
CTE23L8 ED	1x 250	230-1-50	75	0,47	1300	2x 250		1x 250	750
CTE34L8 ED	2x 250	230-1-50	150	0,94	1300	2x 425		1x 425	1275
CTE45L8 ED	2x 250	230-1-50	150	0,94	1300	2x 425		1x 425	1275
CTE51L8 ED	3x 250	230-1-50	225	1,41	1300	2x 600		1x 600	1800
CTE68L8 ED	3x 250	230-1-50	225	1,41	1300	2x 600		1x 600	1800
CTE84L8 ED	2x 315	230-1-50	190	0,84	1370	1x 900	2x 450	1x 900	2700
CTE90L8 ED	4x 250	230-1-50	300	1,88	1300	2x 800		1x 800	2400
CTE125L8 ED	3x 315	230-1-50	285	1,26	1370	1x 1330	2x 665	1x 1330	3990
CTE158L8 ED	4x 315	230-1-50	380	1,68	1370	1x 1750	2x 875	1x 1750	5250

¹⁾ Anschlußplan A

²⁾ Anschlußplan B



Luftkühler Decke CTE



Elektrische Anschlusswerte

Typ	Ventilator					El. Abtauheizung CTE...			
	Anzahl	Stromart [V-Ph-Hz]	Leistung [W]	Stromaufn. [A]	Drehzahl [min ⁻¹]	Block (HL) [W]	Block (NL) [W]	Wanne [W]	Gesamt [W]
CTE351E4	1x 350	230-1-50	190	0,96	1420				
CTE351A4	1x 350	230-1-50	190	0,96	1420				
CTE352E4	2x 350	230-1-50	380	1,92	1420				
CTE352A4	2x 350	230-1-50	380	1,92	1420				
CTE353E4	3x 350	230-1-50	570	2,88	1420				
CTE353A4	3x 350	230-1-50	570	2,88	1420				
CTE354E4	4x 350	230-1-50	760	3,84	1420				
CTE354A4	4x 350	230-1-50	760	3,84	1420				
CTE355A4	5x 350	230-1-50	950	4,8	1420				
CTE351E4 ED	1x 350	230-1-50	190	0,96	1420	2x 500	1x 250	1x 500	1740 ¹⁾
CTE351A4 ED	1x 350	230-1-50	190	0,96	1420	2x 500	3x 250	1x 250	2250 ²⁾
CTE352E4 ED	2x 350	230-1-50	380	1,92	1420	2x 900	1x 450	1x 900	3150 ¹⁾
CTE352A4 ED	2x 350	230-1-50	380	1,92	1420	2x 900	3x 450	1x 900	4050 ²⁾
CTE353E4 ED	3x 350	230-1-50	570	2,88	1420	2x 1400	1x 700	1x 1400	4900 ¹⁾
CTE353A4 ED	3x 350	230-1-50	570	2,88	1420	2x 1400	3x 700	1x 1400	6300 ²⁾
CTE354E4 ED	4x 350	230-1-50	760	3,84	1420	2x 1800	1x 900	1x 1800	6300 ¹⁾
CTE354A4 ED	4x 350	230-1-50	760	3,84	1420	2x 1800	3x 900	1x 1800	8100 ²⁾
CTE355A4 ED	5x 350	230-1-50	950	4,8	1420	2x 2200	3x 1100	1x 2000	9900 ²⁾
CTE351E6	1x 350	230-1-50	190	0,96	1420				
CTE351A6	1x 350	230-1-50	190	0,96	1420				
CTE352E6	2x 350	230-1-50	380	1,92	1420				
CTE352A6	2x 350	230-1-50	380	1,92	1420				
CTE353E6	3x 350	230-1-50	570	2,88	1420				
CTE353A6	3x 350	230-1-50	570	2,88	1420				
CTE354E6	4x 350	230-1-50	760	3,84	1420				
CTE354A6	4x 350	230-1-50	760	3,84	1420				
CTE355A6	5x 350	230-1-50	950	4,8	1420				
CTE351E6 ED	1x 350	230-1-50	190	0,96	1420	2x 500	1x 250	1x 500	1740 ¹⁾
CTE351A6 ED	1x 350	230-1-50	190	0,96	1420	2x 500	3x 250	1x 250	2250 ²⁾
CTE352E6 ED	2x 350	230-1-50	380	1,92	1420	2x 900	1x 450	1x 900	3150 ¹⁾
CTE352A6 ED	2x 350	230-1-50	380	1,92	1420	2x 900	3x 450	1x 900	4050 ²⁾
CTE353E6 ED	3x 350	230-1-50	570	2,88	1420	2x 1400	1x 700	1x 1400	4900 ¹⁾
CTE353A6 ED	3x 350	230-1-50	570	2,88	1420	2x 1400	3x 700	1x 1400	6300 ²⁾
CTE354E6 ED	4x 350	230-1-50	760	3,84	1420	2x 1800	1x 900	1x 1800	6300 ¹⁾
CTE354A6 ED	4x 350	230-1-50	760	3,84	1420	2x 1800	3x 900	1x 1800	8100 ²⁾
CTE355A6 ED	5x 350	230-1-50	950	4,8	1420	2x 2200	3x 1100	1x 2000	9900 ²⁾
CTE351E8 ED	1x 350	230-1-50	190	0,96	1420	2x 500	1x 250	1x 500	1740 ¹⁾
CTE351A8 ED	1x 350	230-1-50	190	0,96	1420	2x 500	3x 250	1x 250	2250 ²⁾
CTE352E8 ED	2x 350	230-1-50	380	1,92	1420	2x 900	1x 450	1x 900	3150 ¹⁾
CTE352A8 ED	2x 350	230-1-50	380	1,92	1420	2x 900	3x 450	1x 900	4050 ²⁾
CTE353E8 ED	3x 350	230-1-50	570	2,88	1420	2x 1400	1x 700	1x 1400	4900 ¹⁾
CTE353A8 ED	3x 350	230-1-50	570	2,88	1420	2x 1400	3x 700	1x 1400	6300 ²⁾
CTE354E8 ED	4x 350	230-1-50	760	3,84	1420	2x 1800	1x 900	1x 1800	6300 ¹⁾
CTE354A8 ED	4x 350	230-1-50	760	3,84	1420	2x 1800	3x 900	1x 1800	8100 ²⁾
CTE355A8 ED	5x 350	230-1-50	950	4,8	1420	2x 2200	3x 1100	1x 2000	9900 ²⁾
CTE501E4	1x 500	400-3-50	550	0,95	1180				
CTE501A4	1x 500	400-3-50	550	0,95	1180				
CTE501B4	1x 500	400-3-50	550	0,95	1180				
CTE502E4	2x 500	400-3-50	1100	1,9	1180				
CTE502A4	2x 500	400-3-50	1100	1,9	1180				
CTE502B4	2x 500	400-3-50	1100	1,9	1180				
CTE503E4	3x 500	400-3-50	1650	2,85	1180				
CTE503A4	3x 500	400-3-50	1650	2,85	1180				
CTE503B4	3x 500	400-3-50	1650	2,85	1180				
CTE504A4	4x 500	400-3-50	2200	3,8	1180				
CTE504B4	4x 500	400-3-50	2200	3,8	1180				

¹⁾ Anschlußplan A

²⁾ Anschlußplan B



Luftkühler Decke CTE



Elektrische Anschlusswerte

Typ	Ventilator					El. Abtauheizung CTE...			
	Anzahl	Stromart [V-Ph-Hz]	Leistung [W ges.]	Stromaufn. [A ges.]	Drehzahl [min ⁻¹]	Block (HL) [W]	Block (NL) [W]	Wanne [W]	Gesamt [W]
CTE501E4 ED	1x 500	400-3-50	550	0,95	1180	840	420	840	5040
CTE501A4 ED	1x 500	400-3-50	550	0,95	1180	840	420	840	5040
CTE501B4 ED	1x 500	400-3-50	550	0,95	1180	840	420	840	5040
CTE502E4 ED	2x 500	400-3-50	1100	1,9	1180	1700	850	1700	10200
CTE502A4 ED	2x 500	400-3-50	1100	1,9	1180	1700	850	1700	10200
CTE502B4 ED	2x 500	400-3-50	1100	1,9	1180	1700	850	1700	10200
CTE503E4 ED	3x 500	400-3-50	1650	2,85	1180	2500	1250	2500	15000
CTE503A4 ED	3x 500	400-3-50	1650	2,85	1180	2500	1250	2500	15000
CTE503B4 ED	3x 500	400-3-50	1650	2,85	1180	2500	1250	2500	15000
CTE504A4 ED	4x 500	400-3-50	2200	3,8	1180	3300	1650	3300	19800
CTE504B4 ED	4x 500	400-3-50	2200	3,8	1180	3300	1650	3300	19800
CTE501E6	1x 500	400-3-50	550	0,95	1180				
CTE501A6	1x 500	400-3-50	550	0,95	1180				
CTE501B6	1x 500	400-3-50	550	0,95	1180				
CTE502E6	2x 500	400-3-50	1100	1,9	1180				
CTE502A6	2x 500	400-3-50	1100	1,9	1180				
CTE502B6	2x 500	400-3-50	1100	1,9	1180				
CTE503E6	3x 500	400-3-50	1650	2,85	1180				
CTE503A6	3x 500	400-3-50	1650	2,85	1180				
CTE503B6	3x 500	400-3-50	1650	2,85	1180				
CTE504A6	4x 500	400-3-50	2200	3,8	1180				
CTE504B6	4x 500	400-3-50	2200	3,8	1180				
CTE501E6 ED	1x 500	400-3-50	550	0,95	1180	840	420	840	5040
CTE501A6 ED	1x 500	400-3-50	550	0,95	1180	840	420	840	5040
CTE501B6 ED	1x 500	400-3-50	550	0,95	1180	840	420	840	5040
CTE502E6 ED	2x 500	400-3-50	1100	1,9	1180	1700	850	1700	10200
CTE502A6 ED	2x 500	400-3-50	1100	1,9	1180	1700	850	1700	10200
CTE502B6 ED	2x 500	400-3-50	1100	1,9	1180	1700	850	1700	10200
CTE503E6 ED	3x 500	400-3-50	1650	2,85	1180	2500	1250	2500	15000
CTE503A6 ED	3x 500	400-3-50	1650	2,85	1180	2500	1250	2500	15000
CTE503B6 ED	3x 500	400-3-50	1650	2,85	1180	2500	1250	2500	15000
CTE504A6 ED	4x 500	400-3-50	2200	3,8	1180	3300	1650	3300	19800
CTE504B6 ED	4x 500	400-3-50	2200	3,8	1180	3300	1650	3300	19800
CTE501E8	1x 500	400-3-50	550	0,95	1180				
CTE501A8	1x 500	400-3-50	550	0,95	1180				
CTE501B8	1x 500	400-3-50	550	0,95	1180				
CTE502E8	2x 500	400-3-50	1100	1,9	1180				
CTE502A8	2x 500	400-3-50	1100	1,9	1180				
CTE502B8	2x 500	400-3-50	1100	1,9	1180				
CTE503E8	3x 500	400-3-50	1650	2,85	1180				
CTE503A8	3x 500	400-3-50	1650	2,85	1180				
CTE503B8	3x 500	400-3-50	1650	2,85	1180				
CTE504A8	4x 500	400-3-50	2200	3,8	1180				
CTE504B8	4x 500	400-3-50	2200	3,8	1180				
CTE501E8 ED	1x 500	400-3-50	550	0,95	1180	840	420	840	5040
CTE501A8 ED	1x 500	400-3-50	550	0,95	1180	840	420	840	5040
CTE501B8 ED	1x 500	400-3-50	550	0,95	1180	840	420	840	5040
CTE502E8 ED	2x 500	400-3-50	1100	1,9	1180	1700	850	1700	10200
CTE502A8 ED	2x 500	400-3-50	1100	1,9	1180	1700	850	1700	10200
CTE502B8 ED	2x 500	400-3-50	1100	1,9	1180	1700	850	1700	10200
CTE503E8 ED	3x 500	400-3-50	1650	2,85	1180	2500	1250	2500	15000
CTE503A8 ED	3x 500	400-3-50	1650	2,85	1180	2500	1250	2500	15000
CTE503B8 ED	3x 500	400-3-50	1650	2,85	1180	2500	1250	2500	15000
CTE504A8 ED	4x 500	400-3-50	2200	3,8	1180	3300	1650	3300	19800
CTE504B8 ED	4x 500	400-3-50	2200	3,8	1180	3300	1650	3300	19800

¹⁾ Anschlußplan A

²⁾ Anschlußplan B



Luftkühler Decke CTE



Zubehör/Ersatzteil

Typ	Abtauheizung Block (HL)	Abtauheizung Block (NL)	Abtauheizung Wanne (HL)	Abtauheizung Wanne (NL)	Ablaufver-schraubung	Motorventilato-ren*)	Flügel	Gitter
	EDV-Nr.	EDV-Nr.	EDV-Nr.	EDV-Nr.	EDV-Nr.	EDV-Nr.	EDV-Nr.	EDV-Nr.
CTE26H3 (ED)	2x 164.2713		1x 164.2713		164.2952	1x 164.2910	1x 164.2983	1x 164.2911
CTE38H3 (ED)	2x 164.2713		1x 164.2713		164.2952	1x 164.2910	1x 164.2983	1x 164.2911
CTE53H3 (ED)	2x 164.2714		1x 164.2714		164.2952	2x 164.2910	2x 164.2983	2x 164.2911
CTE75H3 (ED)	2x 164.2714		1x 164.2714		164.2952	2x 164.2910	2x 164.2983	2x 164.2911
CTE80H3 (ED)	2x 164.2715		1x 164.2715		164.2952	3x 164.2910	3x 164.2983	3x 164.2911
CTE113H3 (ED)	2x 164.2715		1x 164.2715		164.2952	3x 164.2910	3x 164.2983	3x 164.2911
CTE116H3 (ED)	1x 164.2717	2x 164.2718	2x 164.2714		164.2952	2x 164.2919 ²⁾		
CTE150H3 (ED)	2x 164.2716		1x 164.2716		164.2952	4x 164.2910	4x 164.2983	4x 164.2911
CTE174H3 (ED)	1x 164.2719	2x 164.2720	1x 164.2719		164.2952	3x 164.2919 ²⁾		
CTE233H3 (ED)	1x 164.2721	2x 164.2722	1x 164.2721		164.2952	4x 164.2919 ²⁾		
CTE20M6 (ED)	2x 164.2713		1x 164.2713		164.2952	1x 164.2910	1x 164.2983	1x 164.2911
CTE29M6 (ED)	2x 164.2713		1x 164.2713		164.2952	1x 164.2910	1x 164.2983	1x 164.2911
CTE41M6 (ED)	2x 164.2714		1x 164.2714		164.2952	2x 164.2910	2x 164.2983	2x 164.2911
CTE58M6 (ED)	2x 164.2714		1x 164.2714		164.2952	2x 164.2910	2x 164.2983	2x 164.2911
CTE63M6 (ED)	2x 164.2715		1x 164.2715		164.2952	3x 164.2910	3x 164.2983	3x 164.2911
CTE86M6 (ED)	2x 164.2715		1x 164.2715		164.2952	3x 164.2910	3x 164.2983	3x 164.2911
CTE96M6 (ED)	1x 164.2717	2x 164.2718	2x 164.2714		164.2952	2x 164.2919 ²⁾		
CTE115M6 (ED)	2x 164.2716		1x 164.2716		164.2952	4x 164.2910	4x 164.2983	4x 164.2911
CTE145M6 (ED)	1x 164.2719	2x 164.2720	1x 164.2719		164.2952	3x 164.2919 ²⁾		
CTE194M6 (ED)	1x 164.2721	2x 164.2722	1x 164.2721		164.2952	4x 164.2919 ²⁾		
CTE16L8 ED	2x 164.2713		1x 164.2713		164.2952	1x 164.2910	1x 164.2983	1x 164.2911
CTE23L8 ED	2x 164.2713		1x 164.2713		164.2952	1x 164.2910	1x 164.2983	1x 164.2911
CTE34L8 ED	2x 164.2714		1x 164.2714		164.2952	2x 164.2910	2x 164.2983	2x 164.2911
CTE45L8 ED	2x 164.2714		1x 164.2714		164.2952	2x 164.2910	2x 164.2983	2x 164.2911
CTE51L8 ED	2x 164.2715		1x 164.2715		164.2952	3x 164.2910	3x 164.2983	3x 164.2911
CTE68L8 ED	2x 164.2715		1x 164.2715		164.2952	3x 164.2910	3x 164.2983	3x 164.2911
CTE84L8 ED	1x 164.2717	2x 164.2718	2x 164.2714		164.2952	2x 164.2919 ²⁾		
CTE90L8 ED	2x 164.2716		1x 164.2716		164.2952	4x 164.2910	4x 164.2983	4x 164.2911
CTE125L8 ED	1x 164.2719	2x 164.2720	1x 164.2719		164.2952	3x 164.2919 ²⁾		
CTE158L8 ED	1x 164.2721	2x 164.2722	1x 164.2721		164.2952	4x 164.2919 ²⁾		

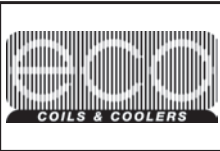
- 1) Bei Bestellung unbedingt beachten:
 Bef. Loch \varnothing 58 mm = **164.2912** od.
 Bef. Loch \varnothing 117 mm = **164.2992**

2) Motorventilator inkl. Gitter

*) Achtung:

Die Motoren sind mit automatiaschen wiedereinschaltbaren Temperaturwächtern ausgestattet.

Vor Anwendung von Drehzahlreglern die Eignung für die Motoren überprüfen; nicht verträgliche Systeme können Lärm und Schäden am Motor hervorrufen. ECO Refrigeratione S.p.A. lehnt jede Verantwortung für mit Drehzahlreglern ausgestattete Geräte ab.



Luftkühler Decke CTE



Zubehör/Ersatzteil

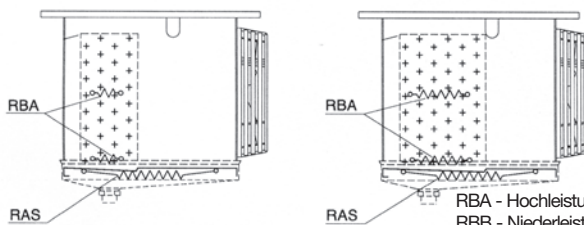
Typ	Abtauheizung Block (HL)	Abtauheizung Block (NL)	Abtauheizung Wanne (HL)	Abtauheizung Wanne (NL)	Ablaufverschraubung	Motorventilatoren*)	Flügel	Gitter
	EDV-Nr.	EDV-Nr.	EDV-Nr.	EDV-Nr.	EDV-Nr.	EDV-Nr.	EDV-Nr.	EDV-Nr.
CTE351E* ED	2x 164.2621	1x 164.2622	1x 164.2623		164.2952	1x 164.2910	1x 164.2983	1x 164.2911
CTE351A* ED	2x 164.2621	3x 164.2622	1x 164.2623		164.2952	1x 164.2910	1x 164.2983	1x 164.2911
CTE352E* ED	2x 164.2624	1x 164.2625	1x 164.2626		164.2952	2x 164.2910	2x 164.2983	2x 164.2911
CTE352A* ED	2x 164.2624	3x 164.2625	1x 164.2626		164.2952	2x 164.2910	2x 164.2983	2x 164.2911
CTE353E* ED	2x 164.2627	1x 164.2628	1x 164.2629		164.2952	3x 164.2910	3x 164.2983	3x 164.2911
CTE353A* ED	2x 164.2627	3x 164.2628	1x 164.2629		164.2952	3x 164.2910	3x 164.2983	3x 164.2911
CTE354E* ED	2x 164.2630	1x 164.2631	1x 164.2632		164.2952	4x 164.2919 ²⁾		
CTE354A* ED	2x 164.2630	3x 164.2631	1x 164.2632		164.2952	4x 164.2910	4x 164.2983	4x 164.2911
CTE355A* ED	2x 164.2633	3x 164.2634	1x 164.2635		164.2952	5x 164.2919 ²⁾		
CTE501E* ED	4x 164.2650	2x 164.2661	1x 164.2674		164.2642	1x 164.2783		
CTE501A* ED	4x 164.2650	2x 164.2661	1x 164.2674		164.2642	1x 164.2783		
CTE501B* ED	4x 164.2650	2x 164.2661	1x 164.2674		164.2642	1x 164.2783		
CTE502E* ED	4x 164.2651	2x 164.2662	1x 164.2675		164.2642	2x 164.2783		
CTE502A* ED	4x 164.2651	2x 164.2662	1x 164.2675		164.2642	2x 164.2783		
CTE502B* ED	4x 164.2651	2x 164.2662	1x 164.2675		164.2642	2x 164.2783		
CTE503E* ED	4x 164.2652	2x 164.2663	1x 164.2676		164.2642	3x 164.2783		
CTE503A* ED	4x 164.2652	2x 164.2663	1x 164.2676		164.2642	3x 164.2783		
CTE503B* ED	4x 164.2652	2x 164.2663	1x 164.2676		164.2642	3x 164.2783		
CTE504A* ED	4x 164.2653	2x 164.2664	1x 164.2677		164.2642	4x 164.2783		
CTE504B* ED	4x 164.2653	2x 164.2664	1x 164.2677		164.2642	4x 164.2783		

*) Achtung:

Die Motoren sind mit automatischen wiedereinschaltbaren Temperaturwächtern ausgestattet.

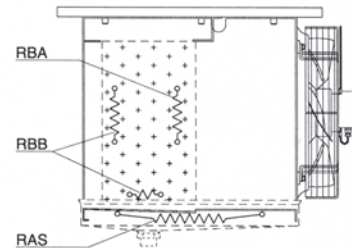
Vor Anwendung von Drehzahlreglern die Eignung für die Motoren überprüfen; nicht verträgliche Systeme können Lärm und Schäden am Motor hervorrufen. ECO Refrigeratione S.p.A. lehnt jede Verantwortung für mit Drehzahlreglern ausgestattete Geräte ab.

Einzelheit der Heizstäbebefestigung Modell mit Flügeldurchmesser 250/350 mm

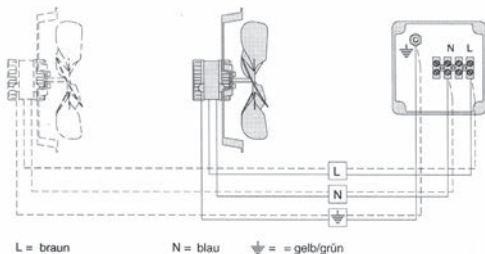


RBA - Hochleistungsheizstab im Wärmetauscher
RBB - Niederleistungsheizstab im Wärmetauscher
RAS - Elektrischer Heizstab in der inneren Tropfwanne

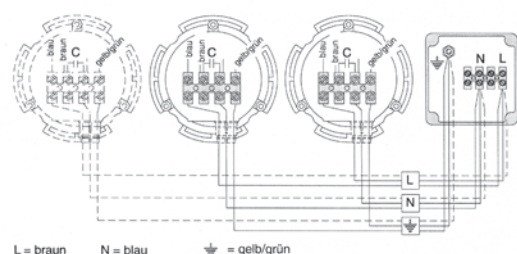
Einzelheit der Heizstäbebefestigung Modell mit Flügeldurchmesser 315 mm



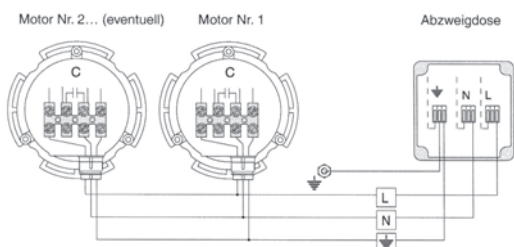
Anschlussplan der Motorventilatoren 250 mm



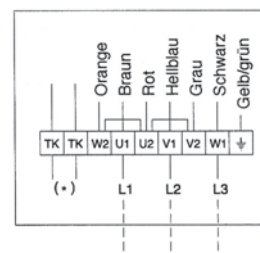
Anschlussplan der Motorventilatoren 315 mm



Anschlussplan der Motorventilatoren 350 mm



Anschlussplan der Motorventilatoren 500 mm

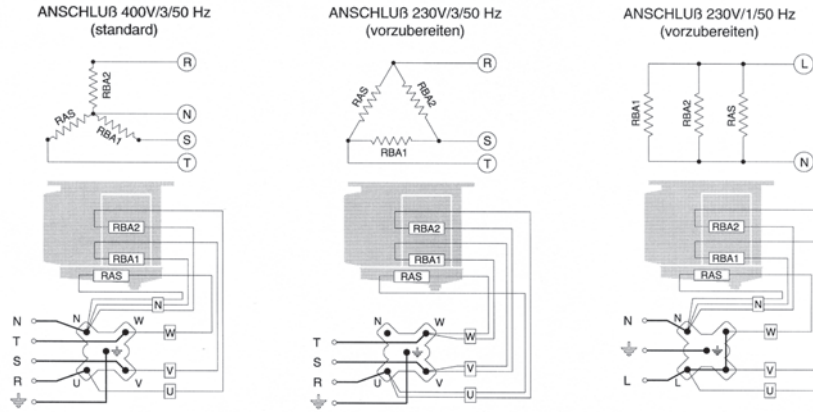




Luftkühler Decke CTE

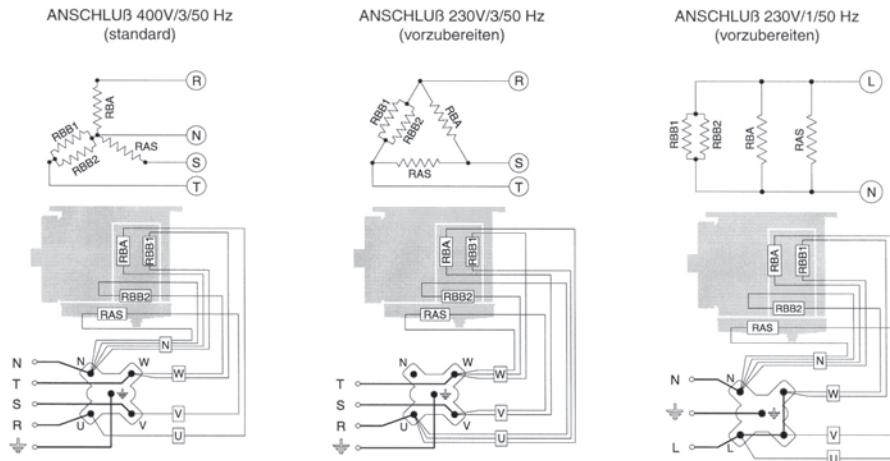


Anschlussplan der Heizstäbe Modell mit Flügel Durchmesser 250 mm



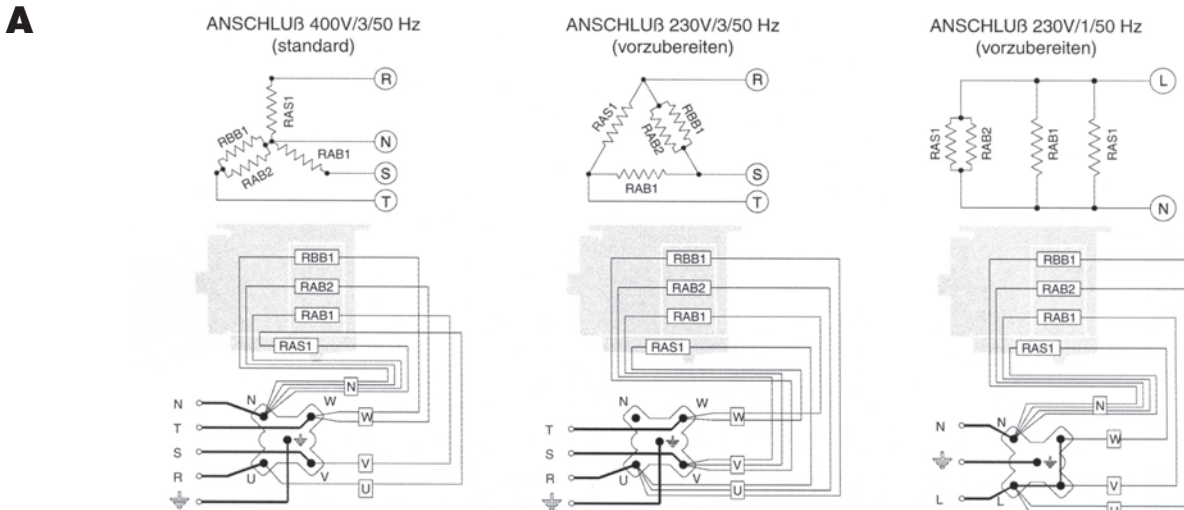
RBA1 / RBA2 - Hochleistungsheizstab im Wärmeaustauscher
 RAS - Hochleistungsheizstab in der inneren Tropfwanne

Anschlussplan der Heizstäbe Modell mit Flügel Durchmesser 315 mm



RBA - Hochleistungsheizstab im Wärmeaustauscher
 RBB1 / RBB2 - Niederleistungsheizstab im Wärmeaustauscher
 RAS - Hochleistungsheizstab in der inneren Tropfwanne

Anschlussplan der Heizstäbe Modell mit Flügel Durchmesser 350 mm



RBA1 / RBA2 - Hochleistungsheizstab im Wärmeaustauscher
 RBB1 - Niederleistungsheizstab im Wärmeaustauscher
 RAS1 - Hochleistungsheizstab in der inneren Tropfwanne

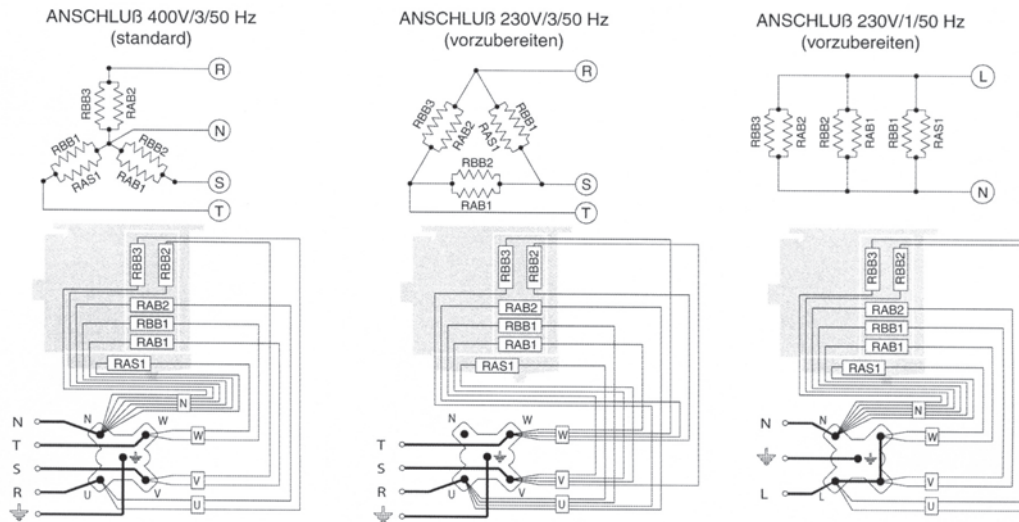


Luftkühler Decke CTE



Anschlussplan der Heizstäbe Modell mit Flügel Durchmesser 350 mm

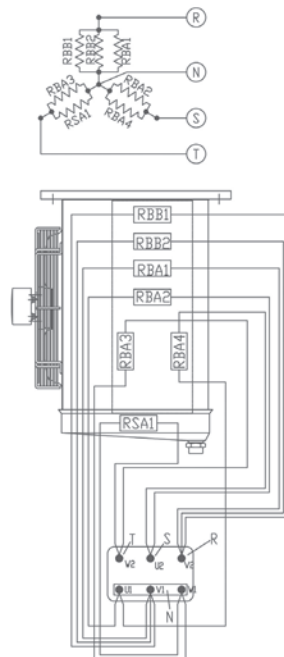
B



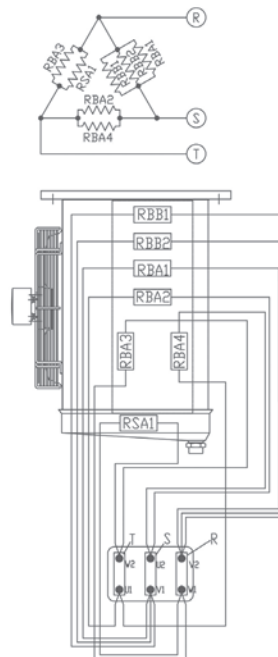
RBA1 / RBA2 - Hochleistungsheizstab im Wärmeaustauscher
 RBB1 - Niederleistungsheizstab im Wärmeaustauscher
 RAS1- Hochleistungsheizstab in der inneren Tropfwanne

Anschlussplan der Heizstäbe Modell mit Flügel Durchmesser 500 mm

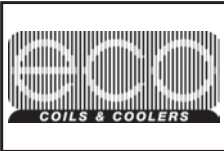
ANSCHLUß 400V/3/50Hz
(standard)



ANSCHLUß 230V/3/50Hz
(vorzubereiten)



RBA1...2 - Hochleistungsheizstab im Wärmeaustauscher
 RBB1 -2- Niederleistungsheizstab im Wärmeaustauscher
 RAS1- Hochleistungsheizstab in der inneren Tropfwanne



Luftkühler Decke GCE



Merkmale

Die Serie kubischer Luftkühler GCE findet Ihre Anwendung in Kühlräumen für die Aufbewahrung von Frisch- und Tiefkühlprodukten. Die Optimierung der Wärmetauscher in Bezug auf die eingesetzten Motorventilatoren ermöglicht eine optimale Volumenausnutzung der Kühlzellen, in denen sie eingebaut sind.

Die gesamte Baureihe ist mit Hochleistungswärmetauschern aus Aluminiumlamellen und innenberippten Kupferrohren ausgerüstet. Die neue Rohrteilung ermöglicht eine Verringerung des Innenvolumens und somit der Kältemittelmenge.

Die Anforderungen der neuesten Richtlinien zur Reduzierung der HCF Gase mit hohem Treibhauseffekt können somit eingehalten werden.

Je nach Zellentemperatur werden sie unterschieden in:

- GCE G4 E4 F4 A4 für hohe Temperaturen ($\geq +1^\circ\text{C}$) mit Lamellenabstand 4,0 mm;
- GCE G6 E6 F6 A6 für mittlere Temperaturen ($\geq -15^\circ\text{C}$) mit Lamellenabstand 6,0mm, elektrische Abtauerung wird empfohlen;
- GCE G8 E8 F8 A8 für niedrige Temperaturen ($\geq -35^\circ\text{C}$) mit Lamellenabstand 8,0 mm, mit elektrischer Abtauerung versehen

Folgende drei Standardmotorventilatoren werden angewandt:

- A) Durchmesser 250 mm, Wechselstrom 230V/1/50-60 Hz mit abgeschirmten Polen und Schutzgitter aus Polyamid – Glasfaser;
- B) Durchmesser 315 mm, Wechselstrom 230V/1/50-60 Hz mit Außenrotor und eingebautem Betriebskondensator und Schutzgitter aus Stahl mit Epoxydlack behandelt.
- C) Durchmesser 350 mm, Wechselstrom 230V/1/50-60 Hz mit Außenrotor und eingebautem Betriebskondensator und Schutzgitter aus Stahl mit Epoxydlack behandelt.

Die angewandten Standardmotoren (optionalen

EC-Motorventilatoren) besitzen die folgenden Eigenschaften:

- Schutzgrad IP 54 für \varnothing 250, 315 und 350 mm
- Isolierklasse H für \varnothing 250 mm;
- Isolierklasse B für \varnothing 315 und 350mm;
- Mit integrierter, elektronischer Schutzvorrichtung;
- Min/Max.Betriebstemperatur $-40/+50^\circ\text{C}$ für \varnothing 250 mm
- Min/Max.Betriebstemperatur $-25/+60^\circ\text{C}$ für \varnothing 315 und 350mm

Die elektrischen Teile und das Gehäuse sind an eine

Erdungsklemme angeschlossen. Der Anschluss der Motoren und der Heizstäbe erfolgt in separaten Abzweigdos

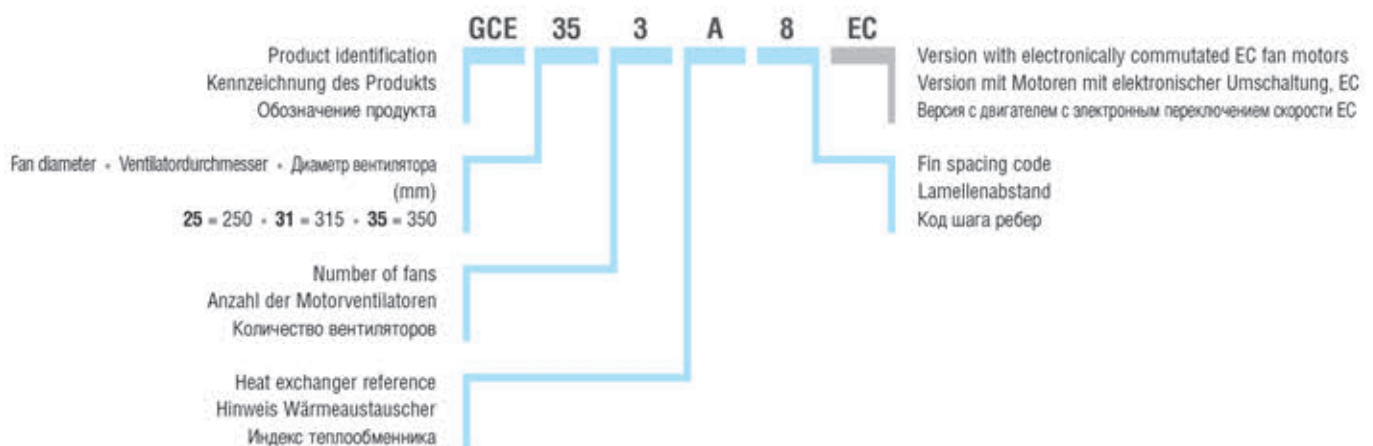
mit Schutzgrad IP 54. Auf Anfrage können die Modelle mit anderen Wärmetauschern, Abtaungen und Motorventilatoren als die Standardausführung geliefert werden.

Wählen Sie die Modelle, die nicht mit im Katalog angegebenen Standardbedingungen funktionieren, mit dem Programm "Scelte" aus.

Für Sonderanwendungen und zusätzliche Informationen fragen Sie unser technisches Büro um Rat.



GCE - Model identification - Kennzeichnung der Modelle - Структура обозначения модели





Luftkühler Decke GCE LA 4,0 mm



Leistungsdaten

Typ	EDV-Nr.	Lamellen- abstand [mm]	Nennleistung ¹⁾ $t_0 = -8^\circ\text{C}$ $DT1 = 8\text{K}$ R404A [kW]	Ventilator		Oberfläche [m ²]	Rohrinhalt [dm ³]	Anschlüsse	
				Luftmenge [m ³ /h]	Wurfweite [m]			Eintritt Ø (löt) ²⁾ [mm]	Austritt Ø (löt) [mm]
Lamellenabstand 4,0 mm, ohne Abtauheizung Ø 250 / 315 mm									
GCE 251 E4R	164.2201	4,0	1,45	708	8,0	7,56	0,93	12	12
GCE 251 E4	164.2202	4,0	1,67	768	8,0	9,7	1,07	12	12
GCE 252 G4	164.2203	4,0	2,87	1626	9,0	14,6	1,6	12	22
GCE 252 E4	164.2204	4,0	3,29	1536	8,0	19,4	2,14	12	22
GCE 253 G4	164.2205	4,0	4,18	2440	11,0	21,9	2,41	12	22
GCE 253 E4	164.2206	4,0	4,83	2305	10,0	29,1	3,21	12	22
GCE 254 G4	164.2207	4,0	5,56	3250	13,0	29,2	3,2	12	28
GCE 254 E4	164.2208	4,0	6,66	3070	12,0	38,8	4,28	16	28
GCE 311 F4	164.2209	4,0	3,21	1500	11,0	16,5	1,83	12	22
GCE 312 F4	164.2210	4,0	6,33	3000	14,0	33,0	3,66	12	28
GCE 313 F4	164.2211	4,0	9,66	4495	16,0	49,5	5,49	16	28
GCE 314 F4	164.2212	4,0	12,77	6000	18,0	66,0	7,32	22	28
Lamellenabstand 4,0 mm, mit Abtauheizung Ø 250 / 315 mm									
GCE 251 E4R ED	164.2264	4,0	1,45	708	8,0	7,56	0,93	12	12
GCE 251 E4 ED	164.2265	4,0	1,67	768	8,0	9,7	1,07	12	12
GCE 252 G4 ED	164.2266	4,0	2,87	1626	9,0	14,6	1,6	12	22
GCE 252 E4 ED	164.2267	4,0	3,29	1536	8,0	19,4	2,14	12	22
GCE 253 G4 ED	164.2268	4,0	4,18	2440	11,0	21,9	2,41	12	22
GCE 253 E4 ED	164.2269	4,0	4,83	2305	10,0	29,1	3,21	12	22
GCE 254 G4 ED	164.2270	4,0	5,56	3250	13,0	29,2	3,2	12	28
GCE 254 E4 ED	164.2271	4,0	6,66	3070	12,0	38,8	4,28	16	28
GCE 311 F4 ED	164.2272	4,0	3,21	1500	11,0	16,5	1,83	12	22
GCE 312 F4 ED	164.2273	4,0	6,33	3000	14,0	33,0	3,66	12	28
GCE 313 F4 ED	164.2274	4,0	9,66	4495	16,0	49,5	5,49	16	28
GCE 314 F4 ED	164.2275	4,0	12,77	6000	18,0	66,0	7,32	22	28

1) Nennleistungen unter Bedingungen bei praktischer Anwendung in feuchter Luft (wet-conditions).
Kältemittel R404A; Lufteintrittstemperatur 0 °C, Verdampfungstemperatur -8 °C, DT1=8K.

2) Thermostatisches Ventil mit Aussendruck-Kompensator anwenden.

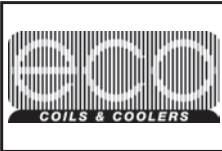
Korrekturfaktor der Nennleistung kW (R404A) für verschiedene Raumtemperaturen t_R

DT1 (K) ³⁾	Raumtemperatur °C																
	-35	-30	-25	-20	-15	-10	-5	0	1	2	3	4	5	6	8	10	12
10	1,087	1,087	1,099	1,129	1,159	1,190	1,220	1,250	1,294	1,337	1,380	1,424	1,467	1,467	1,467	1,467	1,467
9	0,978	0,978	0,989	1,016	1,044	1,071	1,098	1,125	1,164	1,203	1,242	1,282	1,321	1,321	1,321	1,321	1,321
8	0,870	0,870	0,879	0,903	0,928	0,952	0,968	1,000	1,035	1,070	1,104	1,139	1,174	1,174	1,174	1,174	1,174
7	0,761	0,761	0,769	0,791	0,812	0,833	0,854	0,875	0,905	0,936	0,966	0,997	1,027	1,027	1,027	1,027	1,027
6	0,652	0,652	0,659	0,678	0,696	0,714	0,732	0,750	0,776	0,802	0,828	0,854	0,880	0,880	0,880	0,880	0,880
5	0,544	0,544	0,550	0,565	0,580	0,595	0,610	0,625	0,647	0,668	0,690	0,712	0,734	0,734	0,734	0,734	0,734
4	0,435	0,435	0,440	0,452	0,464	0,476	0,488	0,500	0,517	0,535	0,552	0,570	0,587	0,587	0,587	0,587	0,587

3) DT1 = Temperaturdifferenz zwischen Lufteintrittstemperatur des Verdampfers und Verdampfungstemperatur des Kühlmittels.

Korrekturfaktor für Kältemittel

	Raumtemperatur °C																
	-35	-30	-25	-20	-15	-10	-5	0	1	2	3	4	5	6	8	10	12
R404A	1	1	1	1	1	1	1	1	1	1	1	1	1	1	1	1	1
R134a					0,86	0,86	0,88	0,89	0,89	0,89	0,90	0,90	0,90	0,91	0,92	0,92	0,93
R507	0,97	0,97	0,97	0,97	0,97	0,97	0,97	0,97	0,97	0,97	0,97	0,97	0,97	0,97	0,97	0,97	0,97
R448A	1,18	1,18	1,19	1,21	1,22	1,24	1,26	1,26	1,26	1,27	1,27	1,27	1,27	1,28	1,28	1,29	1,29
R449A	1,18	1,18	1,19	1,20	1,21	1,22	1,24	1,24	1,25	1,25	1,25	1,25	1,26	1,26	1,26	1,27	1,27



Luftkühler Decke GCE LA 4,0 mm



Leistungsdaten

Typ	EDV-Nr.	Lamellen- abstand [mm]	Nennleistung ¹⁾	Ventilator		Oberfläche [m ²]	Rohrinhalt [dm ³]	Anschlüsse	
			t ₀ = -8°C DT1 = 8K R404A [kW]	Luftmenge [m ³ /h]	Wurfweite [m]			Eintritt Ø (löt) ²⁾ [mm]	Austritt Ø (löt) [mm]
Lamellenabstand 4,0 mm, ohne Abtauheizung Ø 350 mm									
GCE 351 E4	164.2213	4,0	3,92	2425	14,0	15,25	1,76	12	22
GCE 351 A4	164.2214	4,0	4,83	2235	13,0	22,9	2,64	12	22
GCE 352 E4	164.2215	4,0	7,99	4850	16,0	30,5	3,52	16	28
GCE 352 A4	164.2216	4,0	9,92	4472	15,0	45,8	5,28	16	28
GCE 353 F4	164.2217	4,0	13,20	7050	18,0	59,5	6,49	22	28
GCE 353 A4	164.2218	4,0	15,05	6710	17,0	68,7	7,92	22	35
GCE 354 F4	164.2219	4,0	17,20	9400	20,0	79,2	8,64	22	35
GCE 354 A4	164.2220	4,0	19,97	8950	19,0	91,6	10,56	28	42
GCE 355 A4	164.2221	4,0	24,28	11180	21,0	114,5	13,2	28	42
Lamellenabstand 4,0 mm, mit Abtauheizung Ø 350 mm									
GCE 351 E4 ED	164.2276	4,0	3,92	2425	14,0	15,25	1,76	12	22
GCE 351 A4 ED	164.2277	4,0	4,83	2235	13,0	22,9	2,64	12	22
GCE 352 E4 ED	164.2278	4,0	7,99	4850	16,0	30,5	3,52	16	28
GCE 352 A4 ED	164.2279	4,0	9,92	4472	15,0	45,8	5,28	16	28
GCE 353 F4 ED	164.2280	4,0	13,20	7050	18,0	59,5	6,49	22	28
GCE 353 A4 ED	164.2281	4,0	15,05	6710	17,0	68,7	7,92	22	35
GCE 354 F4 ED	164.2282	4,0	17,20	9400	20,0	79,2	8,64	22	35
GCE 354 A4 ED	164.2283	4,0	19,97	8950	19,0	91,6	10,56	28	42
GCE 355 A4 ED	164.2284	4,0	24,28	11180	21,0	114,5	13,2	28	42

- 1) Nennleistungen unter Bedingungen bei praktischer Anwendung in feuchter Luft (wet-conditions).
Kältemittel R404A; Lufteintrittstemperatur 0 °C, Verdampfungstemperatur -8 °C, DT1=8K.
- 2) Thermostatisches Ventil mit Aussendruck-Kompensator anwenden.

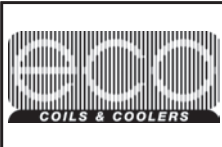
Korrekturfaktor der Nennleistung kW (R404A) für verschiedene Raumtemperaturen t_R

DT1 (K) ³⁾	Raumtemperatur °C																
	-35	-30	-25	-20	-15	-10	-5	0	1	2	3	4	5	6	8	10	12
10	1,087	1,087	1,099	1,129	1,159	1,190	1,220	1,250	1,294	1,337	1,380	1,424	1,467	1,467	1,467	1,467	1,467
9	0,978	0,978	0,989	1,016	1,044	1,071	1,098	1,125	1,164	1,203	1,242	1,282	1,321	1,321	1,321	1,321	1,321
8	0,870	0,870	0,879	0,903	0,928	0,952	0,968	1,000	1,035	1,070	1,104	1,139	1,174	1,174	1,174	1,174	1,174
7	0,761	0,761	0,769	0,791	0,812	0,833	0,854	0,875	0,905	0,936	0,966	0,997	1,027	1,027	1,027	1,027	1,027
6	0,652	0,652	0,659	0,678	0,696	0,714	0,732	0,750	0,776	0,802	0,828	0,854	0,880	0,880	0,880	0,880	0,880
5	0,544	0,544	0,550	0,565	0,580	0,595	0,610	0,625	0,647	0,668	0,690	0,712	0,734	0,734	0,734	0,734	0,734
4	0,435	0,435	0,440	0,452	0,464	0,476	0,488	0,500	0,517	0,535	0,552	0,570	0,587	0,587	0,587	0,587	0,587

3) DT1 = Temperaturdifferenz zwischen Lufteintrittstemperatur des Verdampfers und Verdampfungstemperatur des Kühlmittels.

Korrekturfaktor für Kältemittel

	Raumtemperatur °C																
	-35	-30	-25	-20	-15	-10	-5	0	1	2	3	4	5	6	8	10	12
R404A	1	1	1	1	1	1	1	1	1	1	1	1	1	1	1	1	1
R134a					0,86	0,86	0,88	0,89	0,89	0,89	0,90	0,90	0,90	0,91	0,92	0,92	0,93
R507	0,97	0,97	0,97	0,97	0,97	0,97	0,97	0,97	0,97	0,97	0,97	0,97	0,97	0,97	0,97	0,97	0,97
R448A	1,18	1,18	1,19	1,21	1,22	1,24	1,26	1,26	1,26	1,27	1,27	1,27	1,27	1,28	1,28	1,29	1,29
R449A	1,18	1,18	1,19	1,20	1,21	1,22	1,24	1,24	1,25	1,25	1,25	1,25	1,26	1,26	1,26	1,27	1,27



Luftkühler Decke GCE LA 6,0 mm



Leistungsdaten

Typ	EDV-Nr.	Lamellen- abstand [mm]	Nennleistung ¹⁾	Ventilator		Oberfläche [m ²]	Rohrinhalt [dm ³]	Anschlüsse	
			t ₀ = -8°C DT1 = 8K R404A [kW]	Luftmenge [m ³ /h]	Wurfweite [m]			Eintritt Ø (löt) ²⁾ [mm]	Austritt Ø (löt) [mm]
Lamellenabstand 6,0 mm, ohne Abtauheizung Ø 250 / 315 mm									
GCE 251 E6R	164.2222	6,0	1,14	753	9,0	5,17	0,93	12	12
GCE 251 E6	164.2223	6,0	1,44	813	9,0	6,6	1,07	12	12
GCE 252 G6	164.2224	6,0	2,28	1695	10,0	9,94	1,6	12	22
GCE 252 E6	164.2225	6,0	2,81	1626	9,0	13,2	2,14	12	22
GCE 253 G6	164.2226	6,0	3,45	2540	12,0	14,9	2,41	12	22
GCE 253 E6 **)	164.2227	6,0	4,18	2430	11,0	19,9	3,21	12	22
GCE 254 G6	164.2228	6,0	4,61	3390	14,0	19,9	3,2	12	22
GCE 254 E6	164.2229	6,0	5,61	3250	13,0	26,5	4,28	16	28
GCE 311 F6	164.2230	6,0	2,74	1595	12,0	11,3	1,83	12	22
GCE 312 F6	164.2231	6,0	5,47	3190	15,0	22,6	3,66	12	28
GCE 313 F6	164.2232	6,0	8,28	4970	17,0	33,9	5,49	16	28
GCE 314 F6	164.2233	6,0	10,97	6390	19,0	45,2	7,32	16	28
Lamellenabstand 6,0 mm, mit Abtauheizung Ø 250 / 315 mm									
GCE 251 E6R ED	164.2285	6,0	1,14	753	9,0	5,17	0,93	12	12
GCE 251 E6 ED	164.2286	6,0	1,44	813	9,0	6,6	1,07	12	12
GCE 252 G6 ED	164.2287	6,0	2,28	1695	10,0	9,94	1,6	12	22
GCE 252 E6 ED	164.2288	6,0	2,81	1626	9,0	13,2	2,14	12	22
GCE 253 G6 ED	164.2289	6,0	3,45	2540	12,0	14,9	2,41	12	22
GCE 253 E6 ED	164.2290	6,0	4,18	2430	11,0	19,9	3,21	12	22
GCE 254 G6 ED	164.2291	6,0	4,61	3390	14,0	19,9	3,2	12	22
GCE 254 E6 ED	164.2292	6,0	5,61	3250	13,0	26,5	4,28	16	28
GCE 311 F6 ED	164.2293	6,0	2,74	1595	12,0	11,3	1,83	12	22
GCE 312 F6 ED	164.2294	6,0	5,47	3190	15,0	22,6	3,66	12	28
GCE 313 F6 ED	164.2295	6,0	8,28	4970	17,0	33,9	5,49	16	28
GCE 314 F6 ED	164.2296	6,0	10,97	6390	19,0	45,2	7,32	16	28

1) Nennleistungen unter Bedingungen bei praktischer Anwendung in feuchter Luft (wet-conditions).
Kältemittel R404A; Lufteintrittstemperatur 0 °C, Verdampfungstemperatur -8 °C, DT1=8K.

2) Thermostatisches Ventil mit Aussendruck-Kompensator anwenden.

** geprüft bei TÜV SÜD

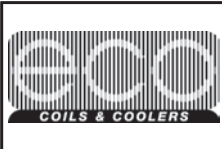
Korrekturfaktor der Nennleistung kW (R404A) für verschiedene Raumtemperaturen t_R

DT1 (K) ³⁾	Raumtemperatur °C																
	-35	-30	-25	-20	-15	-10	-5	0	1	2	3	4	5	6	8	10	12
10	1,087	1,087	1,099	1,129	1,159	1,190	1,220	1,250	1,294	1,337	1,380	1,424	1,467	1,467	1,467	1,467	1,467
9	0,978	0,978	0,989	1,016	1,044	1,071	1,098	1,125	1,164	1,203	1,242	1,282	1,321	1,321	1,321	1,321	1,321
8	0,870	0,870	0,879	0,903	0,928	0,952	0,968	1,000	1,035	1,070	1,104	1,139	1,174	1,174	1,174	1,174	1,174
7	0,761	0,761	0,769	0,791	0,812	0,833	0,854	0,875	0,905	0,936	0,966	0,997	1,027	1,027	1,027	1,027	1,027
6	0,652	0,652	0,659	0,678	0,696	0,714	0,732	0,750	0,776	0,802	0,828	0,854	0,880	0,880	0,880	0,880	0,880
5	0,544	0,544	0,550	0,565	0,580	0,595	0,610	0,625	0,647	0,668	0,690	0,712	0,734	0,734	0,734	0,734	0,734
4	0,435	0,435	0,440	0,452	0,464	0,476	0,488	0,500	0,517	0,535	0,552	0,570	0,587	0,587	0,587	0,587	0,587

3) DT1 = Temperaturdifferenz zwischen Lufteintrittstemperatur des Verdampfers und Verdampfungstemperatur des Kühlmittels.

Korrekturfaktor für Kältemittel

	Raumtemperatur °C																
	-35	-30	-25	-20	-15	-10	-5	0	1	2	3	4	5	6	8	10	12
R404A	1	1	1	1	1	1	1	1	1	1	1	1	1	1	1	1	1
R134a					0,86	0,86	0,88	0,89	0,89	0,89	0,90	0,90	0,90	0,91	0,92	0,92	0,93
R507	0,97	0,97	0,97	0,97	0,97	0,97	0,97	0,97	0,97	0,97	0,97	0,97	0,97	0,97	0,97	0,97	0,97
R448A	1,18	1,18	1,19	1,21	1,22	1,24	1,26	1,26	1,26	1,27	1,27	1,27	1,27	1,28	1,28	1,29	1,29
R449A	1,18	1,18	1,19	1,20	1,21	1,22	1,24	1,24	1,25	1,25	1,25	1,25	1,26	1,26	1,26	1,27	1,27



Luftkühler Decke GCE LA 6,0 mm



Leistungsdaten

Typ	EDV-Nr.	Lamellen- abstand [mm]	Nennleistung ¹⁾	Ventilator		Oberfläche [m ²]	Rohrinhalt [dm ³]	Anschlüsse	
			t ₀ = -8°C DT1 = 8K R404A [kW]	Luftmenge [m ³ /h]	Wurfweite [m]			Eintritt Ø (löt) ²⁾ [mm]	Austritt Ø (löt) [mm]
Lamellenabstand 6,0 mm, ohne Abtauheizung Ø 350 mm									
GCE 351 E6	164.2234	6,0	3,26	2580	15,0	10,9	1,76	12	22
GCE 351 A6	164.2235	6,0	4,31	2430	14,0	15,8	2,64	12	22
GCE 352 E6	164.2236	6,0	6,75	5160	17,0	21,7	3,52	16	28
GCE 352 A6	164.2237	6,0	8,85	4850	16,0	31,5	5,28	16	28
GCE 353 F6	164.2238	6,0	11,20	7510	19,0	40,6	6,49	16	28
GCE 353 A6	164.2239	6,0	13,29	7280	18,0	47,3	7,92	22	35
GCE 354 F6	164.2240	6,0	15,10	9860	21,0	54,2	8,64	22	35
GCE 354 A6	164.2241	6,0	17,70	9705	20,0	63,0	10,56	28	42
GCE 355 A6	164.2242	6,0	21,41	12130	22,0	78,8	13,2	28	42
Lamellenabstand 6,0 mm, mit Abtauheizung Ø 350 mm									
GCE 351 E6 ED	164.2297	6,0	3,26	2580	15,0	10,9	1,76	12	22
GCE 351 A6 ED	164.2298	6,0	4,31	2430	14,0	15,8	2,64	12	22
GCE 352 E6 ED	164.2299	6,0	6,75	5160	17,0	21,7	3,52	16	28
GCE 352 A6 ED	164.2301	6,0	8,85	4850	16,0	31,5	5,28	16	28
GCE 353 F6 ED	164.2302	6,0	11,20	7510	19,0	40,6	6,49	16	28
GCE 353 A6 ED	164.2303	6,0	13,29	7280	18,0	47,3	7,92	22	35
GCE 354 F6 ED	164.2304	6,0	15,10	9860	21,0	54,2	8,64	22	35
GCE 354 A6 ED	164.2305	6,0	17,70	9705	20,0	63,0	10,56	28	42
GCE 355 A6 ED	164.2306	6,0	21,41	12130	22,0	78,8	13,2	28	42

- 1) Nennleistungen unter Bedingungen bei praktischer Anwendung in feuchter Luft (wet-conditions).
Kältemittel R404A; Lufteintrittstemperatur 0 °C, Verdampfungstemperatur -8 °C, DT1=8K.
- 2) Thermostatisches Ventil mit Aussendruck-Kompensator anwenden.

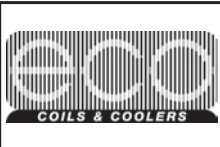
Korrekturfaktor der Nennleistung kW (R404A) für verschiedene Raumtemperaturen t_R

DT1 (K) ³⁾	Raumtemperatur °C																
	-35	-30	-25	-20	-15	-10	-5	0	1	2	3	4	5	6	8	10	12
10	1,087	1,087	1,099	1,129	1,159	1,190	1,220	1,250	1,294	1,337	1,380	1,424	1,467	1,467	1,467	1,467	1,467
9	0,978	0,978	0,989	1,016	1,044	1,071	1,098	1,125	1,164	1,203	1,242	1,282	1,321	1,321	1,321	1,321	1,321
8	0,870	0,870	0,879	0,903	0,928	0,952	0,968	1,000	1,035	1,070	1,104	1,139	1,174	1,174	1,174	1,174	1,174
7	0,761	0,761	0,769	0,791	0,812	0,833	0,854	0,875	0,905	0,936	0,966	0,997	1,027	1,027	1,027	1,027	1,027
6	0,652	0,652	0,659	0,678	0,696	0,714	0,732	0,750	0,776	0,802	0,828	0,854	0,880	0,880	0,880	0,880	0,880
5	0,544	0,544	0,550	0,565	0,580	0,595	0,610	0,625	0,647	0,668	0,690	0,712	0,734	0,734	0,734	0,734	0,734
4	0,435	0,435	0,440	0,452	0,464	0,476	0,488	0,500	0,517	0,535	0,552	0,570	0,587	0,587	0,587	0,587	0,587

- 3) DT1 = Temperaturdifferenz zwischen Lufteintrittstemperatur des Verdampfers und Verdampfungstemperatur des Kühlmittels.

Korrekturfaktor für Kältemittel

	Raumtemperatur °C																
	-35	-30	-25	-20	-15	-10	-5	0	1	2	3	4	5	6	8	10	12
R404A	1	1	1	1	1	1	1	1	1	1	1	1	1	1	1	1	1
R134a					0,86	0,86	0,88	0,89	0,89	0,89	0,90	0,90	0,90	0,91	0,92	0,92	0,93
R507	0,97	0,97	0,97	0,97	0,97	0,97	0,97	0,97	0,97	0,97	0,97	0,97	0,97	0,97	0,97	0,97	0,97
R448A	1,18	1,18	1,19	1,21	1,22	1,24	1,26	1,26	1,26	1,27	1,27	1,27	1,27	1,28	1,28	1,29	1,29
R449A	1,18	1,18	1,19	1,20	1,21	1,22	1,24	1,24	1,25	1,25	1,25	1,25	1,26	1,26	1,26	1,27	1,27



Luftkühler Decke GCE LA 8,0 mm



Leistungsdaten

Typ	EDV-Nr.	Lamellen- abstand	Nennleistung ¹⁾	Ventilator		Oberfläche	Rohrinhalt	Anschlüsse	
			t ₀ = -8°C DT1 = 8K	Luftmenge	Wurfweite			Eintritt Ø (löt) ²⁾	Austritt Ø (löt)
		[mm]	R404A [kW]	[m ³ /h]	[m]	[m ²]	[dm ³]	[mm]	[mm]
Lamellenabstand 8,0 mm, ohne Abtauheizung Ø 250 / 315 mm									
GCE 251 E8R	164.2243	8,0	1,07	800	8,0	3,97	0,93	12	12
GCE 251 E8	164.2244	8,0	1,23	840	8,0	5,1	1,07	12	12
GCE 252 G8	164.2245	8,0	1,96	1725	9,0	7,66	1,6	12	22
GCE 252 E8	164.2246	8,0	2,45	1690	8,0	10,2	2,14	12	22
GCE 253 G8	164.2247	8,0	2,95	2585	11,0	11,5	2,41	12	22
GCE 253 E8	164.2248	8,0	3,66	2530	10,0	15,3	3,21	12	22
GCE 254 G8	164.2249	8,0	3,92	3450	13,0	15,3	3,2	12	22
GCE 254 E8	164.2250	8,0	4,92	3370	12,0	26,01	4,28	16	28
GCE 311 F8	164.2251	8,0	2,48	1650	11,0	8,65	1,83	12	22
GCE 312 F8 **)	164.2252	8,0	4,96	3290	14,0	17,3	3,66	12	28
GCE 313 F8	164.2253	8,0	7,44	4950	16,0	26,0	5,49	16	28
GCE 314 F8	164.2254	8,0	9,97	6580	18,0	34,6	7,32	16	35
Lamellenabstand 8,0 mm, mit Abtauheizung Ø 250 / 315 mm									
GCE 251 E8R ED	164.2307	8,0	1,07	800	8,0	3,97	0,93	12	12
GCE 251 E8 ED	164.2308	8,0	1,23	840	8,0	5,1	1,07	12	12
GCE 252 G8 ED	164.2309	8,0	1,96	1725	9,0	7,66	1,6	12	22
GCE 252 E8 ED	164.2310	8,0	2,45	1690	8,0	10,2	2,14	12	22
GCE 253 G8 ED	164.2311	8,0	2,95	2585	11,0	11,5	2,41	12	22
GCE 253 E8 ED	164.2312	8,0	3,66	2530	10,0	15,3	3,21	12	22
GCE 254 G8 ED	164.2313	8,0	3,92	3450	13,0	15,3	3,2	12	22
GCE 254 E8 ED	164.2314	8,0	4,92	3370	12,0	26,01	4,28	16	28
GCE 311 F8 ED	164.2315	8,0	2,48	1650	11,0	8,65	1,83	12	22
GCE 312 F8 ED**)	164.2316	8,0	4,96	3290	14,0	17,3	3,66	12	28
GCE 313 F8 ED	164.2317	8,0	7,44	4950	16,0	26,0	5,49	16	28
GCE 314 F8 ED	164.2318	8,0	9,97	6580	18,0	34,6	7,32	16	35

1) Nennleistungen unter Bedingungen bei praktischer Anwendung in feuchter Luft (wet-conditions).
Kältemittel R404A; Lufteintrittstemperatur 0 °C, Verdampfungstemperatur -8 °C, DT1=8K

2) Thermostatisches Ventil mit Aussendruck-Kompensator anwenden

** geprüft bei TÜV SÜD

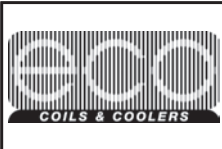
Korrekturfaktor der Nennleistung kW (R404A) für verschiedene Raumtemperaturen t_R

DT1 (K) ³⁾	Raumtemperatur °C																
	-35	-30	-25	-20	-15	-10	-5	0	1	2	3	4	5	6	8	10	12
10	1,087	1,087	1,099	1,129	1,159	1,190	1,220	1,250	1,294	1,337	1,380	1,424	1,467	1,467	1,467	1,467	1,467
9	0,978	0,978	0,989	1,016	1,044	1,071	1,098	1,125	1,164	1,203	1,242	1,282	1,321	1,321	1,321	1,321	1,321
8	0,870	0,870	0,879	0,903	0,928	0,952	0,968	1,000	1,035	1,070	1,104	1,139	1,174	1,174	1,174	1,174	1,174
7	0,761	0,761	0,769	0,791	0,812	0,833	0,854	0,875	0,905	0,936	0,966	0,997	1,027	1,027	1,027	1,027	1,027
6	0,652	0,652	0,659	0,678	0,696	0,714	0,732	0,750	0,776	0,802	0,828	0,854	0,880	0,880	0,880	0,880	0,880
5	0,544	0,544	0,550	0,565	0,580	0,595	0,610	0,625	0,647	0,668	0,690	0,712	0,734	0,734	0,734	0,734	0,734
4	0,435	0,435	0,440	0,452	0,464	0,476	0,488	0,500	0,517	0,535	0,552	0,570	0,587	0,587	0,587	0,587	0,587

3) DT1 = Temperaturdifferenz zwischen Lufteintrittstemperatur des Verdampfers und Verdampfungstemperatur des Kühlmittels.

Korrekturfaktor für Kältemittel

	Raumtemperatur °C																
	-35	-30	-25	-20	-15	-10	-5	0	1	2	3	4	5	6	8	10	12
R404A	1	1	1	1	1	1	1	1	1	1	1	1	1	1	1	1	1
R134a					0,86	0,86	0,88	0,89	0,89	0,89	0,90	0,90	0,90	0,91	0,92	0,92	0,93
R507	0,97	0,97	0,97	0,97	0,97	0,97	0,97	0,97	0,97	0,97	0,97	0,97	0,97	0,97	0,97	0,97	0,97
R448A	1,18	1,18	1,19	1,21	1,22	1,24	1,26	1,26	1,26	1,27	1,27	1,27	1,27	1,28	1,28	1,29	1,29
R449A	1,18	1,18	1,19	1,20	1,21	1,22	1,24	1,24	1,25	1,25	1,25	1,25	1,26	1,26	1,26	1,27	1,27



Luftkühler Decke GCE LA 8,0 mm



Leistungsdaten

Typ	EDV-Nr.	Lamellen- abstand [mm]	Nennleistung ¹⁾	Ventilator		Oberfläche [m ²]	Rohrinhalt [dm ³]	Anschlüsse	
			t ₀ = -8°C DT1 = 8K R404A [kW]	Luftmenge [m ³ /h]	Wurfweite [m]			Eintritt Ø (löt) ²⁾ [mm]	Austritt Ø (löt) [mm]
Lamellenabstand 8,0 mm, mit Abtauheizung Ø 350 mm									
GCE 351 E8	164.2255	8,0	2,92	2640	14,0	8,3	1,76	12	22
GCE 351 A8	164.2256	8,0	3,88	2500	13,0	12,5	2,64	12	22
GCE 352 E8	164.2257	8,0	5,99	5270	16,0	16,6	3,52	16	28
GCE 352 A8	164.2258	8,0	7,94	5000	15,0	25,0	5,28	16	28
GCE 353 F8	164.2259	8,0	10,10	7740	18,0	31,2	6,49	16	35
GCE 353 A8	164.2260	8,0	12,00	7510	17,0	37,5	7,92	22	35
GCE 354 F8	164.2261	8,0	13,40	10315	20,0	41,7	8,64	22	42
GCE 354 A8	164.2262	8,0	16,12	10000	19,0	50,0	10,56	28	42
GCE 355 A8	164.2263	8,0	19,58	12500	21,0	62,5	13,2	28	42
Lamellenabstand 8,0 mm, mit Abtauheizung Ø 350 mm									
GCE 351 E8 ED	164.2319	8,0	2,92	2640	14,0	8,3	1,76	12	22
GCE 351 A8 ED	164.2320	8,0	3,88	2500	13,0	12,5	2,64	12	22
GCE 352 E8 ED	164.2321	8,0	5,99	5270	16,0	16,6	3,52	16	28
GCE 352 A8 ED	164.2322	8,0	7,94	5000	15,0	25,0	5,28	16	28
GCE 353 F8 ED	164.2323	8,0	10,10	7740	18,0	31,2	6,49	16	35
GCE 353 A8 ED	164.2324	8,0	12,00	7510	17,0	37,5	7,92	22	35
GCE 354 F8 ED	164.2325	8,0	13,40	10315	20,0	41,7	8,64	22	42
GCE 354 A8 ED	164.2326	8,0	16,12	10000	19,0	50,0	10,56	28	42
GCE 355 A8 ED	164.2327	8,0	19,58	12500	21,0	62,5	13,2	28	42

- 1) Nennleistungen unter Bedingungen bei praktischer Anwendung in feuchter Luft (wet-conditions).
Kältemittel R404A; Lufteintrittstemperatur 0 °C, Verdampfungstemperatur -8 °C, DT1=8K
- 2) Thermostatisches Ventil mit Aussendruck-Kompensator anwenden

Korrekturfaktor der Nennleistung kW (R404A) für verschiedene Raumtemperaturen t_R

DT1 (K) ³⁾	Raumtemperatur °C																
	-35	-30	-25	-20	-15	-10	-5	0	1	2	3	4	5	6	8	10	12
10	1,087	1,087	1,099	1,129	1,159	1,190	1,220	1,250	1,294	1,337	1,380	1,424	1,467	1,467	1,467	1,467	1,467
9	0,978	0,978	0,989	1,016	1,044	1,071	1,098	1,125	1,164	1,203	1,242	1,282	1,321	1,321	1,321	1,321	1,321
8	0,870	0,870	0,879	0,903	0,928	0,952	0,968	1,000	1,035	1,070	1,104	1,139	1,174	1,174	1,174	1,174	1,174
7	0,761	0,761	0,769	0,791	0,812	0,833	0,854	0,875	0,905	0,936	0,966	0,997	1,027	1,027	1,027	1,027	1,027
6	0,652	0,652	0,659	0,678	0,696	0,714	0,732	0,750	0,776	0,802	0,828	0,854	0,880	0,880	0,880	0,880	0,880
5	0,544	0,544	0,550	0,565	0,580	0,595	0,610	0,625	0,647	0,668	0,690	0,712	0,734	0,734	0,734	0,734	0,734
4	0,435	0,435	0,440	0,452	0,464	0,476	0,488	0,500	0,517	0,535	0,552	0,570	0,587	0,587	0,587	0,587	0,587

- 3) DT1 = Temperaturdifferenz zwischen Lufteintrittstemperatur des Verdampfers und Verdampfungstemperatur des Kühlmittels.

Korrekturfaktor für Kältemittel

	Raumtemperatur °C																
	-35	-30	-25	-20	-15	-10	-5	0	1	2	3	4	5	6	8	10	12
R404A	1	1	1	1	1	1	1	1	1	1	1	1	1	1	1	1	1
R134a					0,86	0,86	0,88	0,89	0,89	0,89	0,90	0,90	0,90	0,91	0,92	0,92	0,93
R507	0,97	0,97	0,97	0,97	0,97	0,97	0,97	0,97	0,97	0,97	0,97	0,97	0,97	0,97	0,97	0,97	0,97
R448A	1,18	1,18	1,19	1,21	1,22	1,24	1,26	1,26	1,26	1,27	1,27	1,27	1,27	1,28	1,28	1,29	1,29
R449A	1,18	1,18	1,19	1,20	1,21	1,22	1,24	1,24	1,25	1,25	1,25	1,25	1,26	1,26	1,26	1,27	1,27

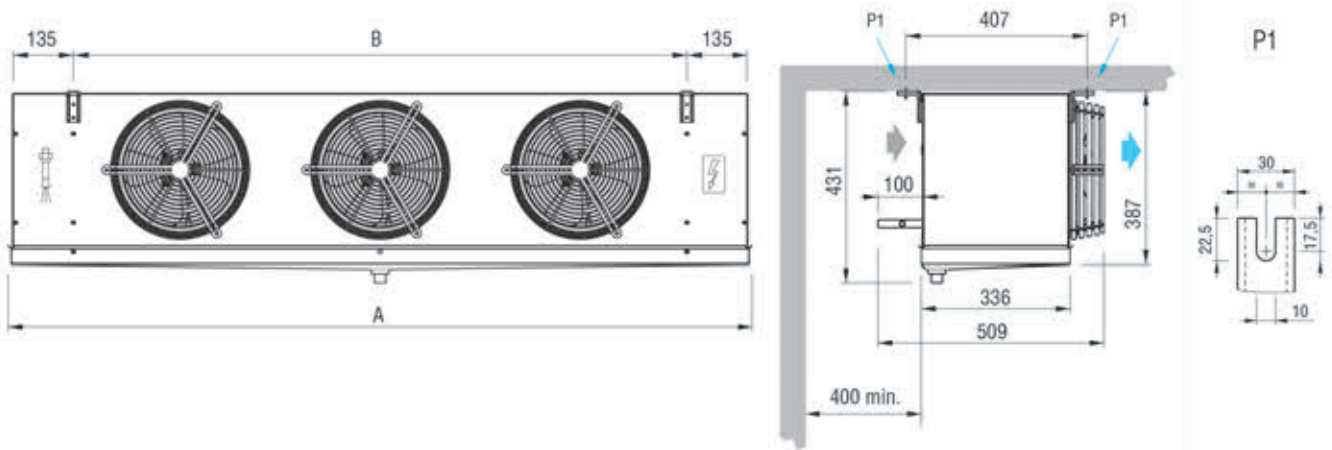


Luftkühler Decke GCE



Abmessungen, Rohrinhalte, Gewicht

GCE Ø 250 mm



Model	Modell	Модель	GCE Ø 250	251 R	251	252	253	254	
Dimensions	Abmessungen	Размеры	mm	A	674	774	1224	1674	2124
				B	380	480	930	1380	1830

Typ	Abmessungen			Rohrinhalt	Tauwasser-abfluss	Gewicht ¹⁾
	A	B	C			
	[mm]	[mm]	[mm]	[dm ³]	[Zoll]	[kg]
GCE 251 E4R (ED)	674	380	-	0,93	1"	13,0
GCE 251 E4 (ED)	774	480	-	1,07	1"	14,5
GCE 252 G4 (ED)	1224	930	-	1,6	1"	21,5
GCE 252 E4 (ED)	1224	930	-	2,14	1"	24,0
GCE 253 G4 (ED)	1674	1380	-	2,41	1"	30,0
GCE 253 E4 (ED)	1674	1380	-	3,21	1"	33,0
GCE 254 G4 (ED)	2124	1830	-	3,2	1"	38,0
GCE 254 E4 (ED)	2124	1830	-	4,28	1"	41,5
GCE 251 E6R (ED)	674	380	-	0,93	1"	12,0
GCE 251 E6 (ED)	774	480	-	1,07	1"	13,5
GCE 252 G6 (ED)	1224	930	-	1,6	1"	20,0
GCE 252 E6 (ED)	1224	930	-	2,14	1"	22,5
GCE 253 G6 (ED)	1674	1380	-	2,41	1"	28,0
GCE 253 E6 (ED)	1674	1380	-	3,21	1"	31,0
GCE 254 G6 (ED)	2124	1830	-	3,2	1"	35,5
GCE 254 E6 (ED)	2124	1830	-	4,28	1"	39,0
GCE 251 E8R (ED)	674	380	-	0,93	1"	12,0
GCE 251 E8 (ED)	774	480	-	1,07	1"	13,5
GCE 252 G8 (ED)	1224	930	-	1,6	1"	20,0
GCE 252 E8 (ED)	1224	930	-	2,14	1"	22,5
GCE 253 G8 (ED)	1674	1380	-	2,41	1"	28,0
GCE 253 E8 (ED)	1674	1380	-	3,21	1"	31,0
GCE 254 G8 (ED)	2124	1830	-	3,2	1"	35,5
GCE 254 E8 (ED)	2124	1830	-	4,28	1"	39,0

1) Das Gewicht bezieht sich auf die Modelle mit elektrischer Abtaugung ED.

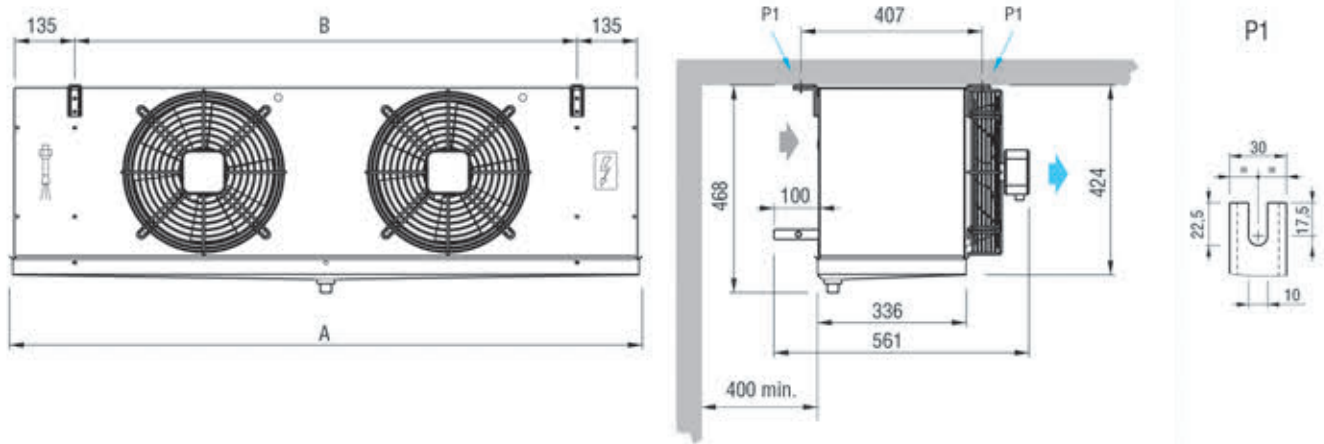


Luftkühler Decke GCE



Abmessungen, Rohrinhalte, Gewicht

GCE Ø 315 mm



Model	Modell	Модель	GCE Ø 315		311	312	313	314
Dimensions	Abmessungen	Размеры	mm					
			A		874	1424	1974	2524
			B		580	1130	1680	2230

Typ	Abmessungen			Rohrinhalt [dm³]	Tauwasser- abfluss [Zoll]	Gewicht ¹⁾ [kg]
	A [mm]	B [mm]	C [mm]			
GCE 311 F4 (ED)	874	580	-	1,83	1"	20,0
GCE 312 F4 (ED)	1424	1130	-	3,66	1"	34,0
GCE 313 F4 (ED)	1974	1680	-	5,49	1"	47,5
GCE 314 F4 (ED)	2524	2230	-	7,32	1"	61,0
GCE 311 F6 (ED)	874	580	-	1,83	1"	19,0
GCE 312 F6 (ED)	1424	1130	-	3,66	1"	32,5
GCE 313 F6 (ED)	1974	1680	-	5,49	1"	45,0
GCE 314 F6 (ED)	2524	2230	-	7,32	1"	58,5
GCE 311 F8 (ED)	874	580	-	1,83	1"	19,0
GCE 312 F8 (ED)	1424	1130	-	3,66	1"	32,5
GCE 313 F8 (ED)	1974	1680	-	5,49	1"	45,0
GCE 314 F8 (ED)	2524	2230	-	7,32	1"	58,5

1) Das Gewicht bezieht sich auf die Modelle mit elektrischer Abtauung ED.

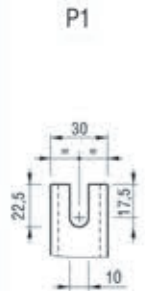
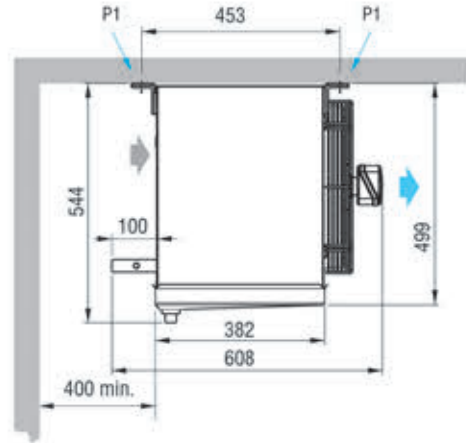
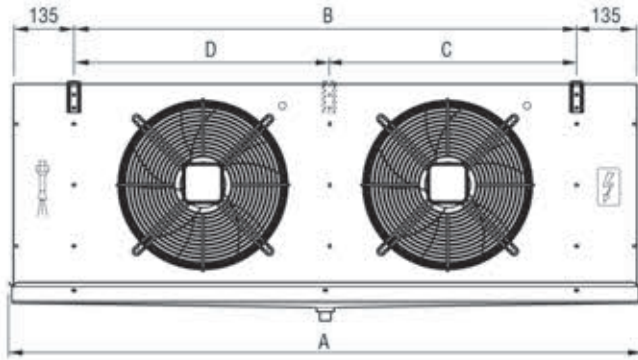


Luftkühler Decke GCE



Abmessungen, Rohrinhalte, Gewicht

GCE Ø 350 mm



Model	Modell	Модель	GCE Ø 350	351	352	353	354	355
Dimensions	Abmessungen	Размеры	mm	A	B	C	D	
				875	580	-	-	3075
				1425	1130	-	-	2780
				-	-	-	1115	1665
				-	-	-	1115	1115

Typ	Abmessungen				Rohrinhalt	Tauwasserabfluss	Gewicht ¹⁾
	A	B	C	D			
	[mm]	[mm]	[mm]	[mm]	[dm ³]	[Zoll]	[kg]
GCE 351 E4 (ED)	875	580	-	-	1,76	1"	22,0
GCE 351 A4 (ED)	875	580	-	-	2,64	1"	26,5
GCE 352 E4 (ED)	1425	1130	-	-	3,52	1"	41,0
GCE 352 A4 (ED)	1425	1130	-	-	5,28	1"	48,0
GCE 353 F4 (ED)	1975	1680	-	-	6,49	1"	58,0
GCE 353 A4 (ED)	1975	1680	-	-	7,92	1"	63,0
GCE 354 F4 (ED)	2525	2230	1115	1115	8,64	1"	77,0
GCE 354 A4 (ED)	2525	2230	1115	1115	10,56	1"	83,5
GCE 355 A4 (ED)	3075	2780	1665	1115	13,2	1"	103,0
GCE 351 E6 (ED)	875	580	-	-	1,76	1"	21,0
GCE 351 A6 (ED)	875	580	-	-	2,64	1"	25,5
GCE 352 E6 (ED)	1425	1130	-	-	3,52	1"	39,5
GCE 352 A6 (ED)	1425	1130	-	-	5,28	1"	46,0
GCE 353 F6 (ED)	1975	1680	-	-	6,49	1"	55,0
GCE 353 A6 (ED)	1975	1680	-	-	7,92	1"	60,5
GCE 354 F6 (ED)	2525	2230	1115	1115	8,64	1"	74,0
GCE 354 A6 (ED)	2525	2230	1115	1115	10,56	1"	80,5
GCE 355 A6 (ED)	3075	2780	1665	1115	13,2	1"	97,0
GCE 351 E8 (ED)	875	580	-	-	1,76	1"	21,0
GCE 351 A8 (ED)	875	580	-	-	2,64	1"	25,5
GCE 352 E8 (ED)	1425	1130	-	-	3,52	1"	39,5
GCE 352 A8 (ED)	1425	1130	-	-	5,28	1"	46,0
GCE 353 F8 (ED)	1975	1680	-	-	6,49	1"	55,0
GCE 353 A8 (ED)	1975	1680	-	-	7,92	1"	60,5
GCE 354 F8 (ED)	2525	2230	1115	1115	8,64	1"	75,0
GCE 354 A8 (ED)	2525	2230	1115	1115	10,56	1"	81,5
GCE 355 A8 (ED)	3075	2780	1665	1115	13,2	1"	98,5

1) Das Gewicht bezieht sich auf die Modelle mit elektrischer Abtaugung ED.



Luftkühler Decke GCE



Elektrische Anschlusswerte

Typ	Anzahl	Ventilator				El. Abtauheizung GCE...			
		Stromart [V-Ph-Hz]	Leistung [W ges.]	Stromaufn. [A ges.]	Drehzahl [min ⁻¹]	Block (HL) [W]	Block (NL) [W]	Wanne [W]	Gesamt [W]
GCE 251 E4R	1x 250	230-1-50	95	0,68	1300				
GCE 251 E4	1x 250	230-1-50	95	0,68	1300				
GCE 252 G4	2x 250	230-1-50	190	1,36	1300				
GCE 252 E4	2x 250	230-1-50	190	1,36	1300				
GCE 253 G4	3x 250	230-1-50	285	2,04	1300				
GCE 253 E4	3x 250	230-1-50	285	2,04	1300				
GCE 254 G4	4x 250	230-1-50	380	2,72	1300				
GCE 254 E4	4x 250	230-1-50	380	2,72	1350				
GCE 311 F4	1x 315	230-1-50	110	0,52	1350				
GCE 312 F4	2x 315	230-1-50	220	1,04	1350				
GCE 313 F4	3x 315	230-1-50	330	1,56	1350				
GCE 314 F4	4x 315	230-1-50	440	2,08	1350				
GCE 251 E4R ED	1x 250	230-1-50	95	0,68	1300	250	250	250	750
GCE 251 E4 ED	1x 250	230-1-50	95	0,68	1300	450	225	450	1125
GCE 252 G4 ED	2x 250	230-1-50	190	1,36	1300	900	450	900	2250
GCE 252 E4 ED	2x 250	230-1-50	190	1,36	1300	900	450	900	2250
GCE 253 G4 ED	3x 250	230-1-50	285	2,04	1300	1330	665	1330	3325
GCE 253 E4 ED	3x 250	230-1-50	285	2,04	1300	1330	665	1330	3325
GCE 254 G4 ED	4x 250	230-1-50	380	2,72	1300	1750	875	1750	4375
GCE 254 E4 ED	4x 250	230-1-50	380	2,72	1300	1750	875	1750	4375
GCE 311 F4 ED	1x 315	230-1-50	110	0,52	1350	2x 500	250	500	1750
GCE 312 F4 ED	2x 315	230-1-50	220	1,04	1350	2x 900	450	900	3150
GCE 313 F4 ED	3x 315	230-1-50	330	1,56	1350	2x 1400	700	1400	4900
GCE 314 F4 ED	4x 315	230-1-50	440	2,08	1350	2x 1800	900	1800	6300
GCE 351 E4	1x 350	230-1-50	185	0,96	1420				
GCE 351 A4	1x 350	230-1-50	185	0,96	1420				
GCE 352 E4	2x 350	230-1-50	370	1,92	1420				
GCE 352 A4	2x 350	230-1-50	370	1,92	1420				
GCE 353 F4	3x 350	230-1-50	555	2,88	1420				
GCE 353 A4	3x 350	230-1-50	555	2,88	1420				
GCE 354 F4	4x 350	230-1-50	740	3,84	1420				
GCE 354 A4	4x 350	230-1-50	740	3,84	1420				
GCE 355 A4	5x 350	230-1-50	925	4,80	1420				
GCE 351 E4 ED	1x 350 ¹⁾	230-1-50	185	0,96	1420	2x 500	250	500	1750
GCE 351 A4 ED	1x 350 ²⁾	230-1-50	185	0,96	1420	2x 500	3x 250	500	2250
GCE 352 E4 ED	2x 350 ¹⁾	230-1-50	370	1,92	1420	2x 900	450	900	3150
GCE 352 A4 ED	2x 350 ²⁾	230-1-50	370	1,92	1420	2x 900	3x 450	900	4050
GCE 353 F4 ED	3x 350 ¹⁾	230-1-50	555	2,88	1420	2x 1400	700	1400	4900
GCE 353 A4 ED	3x 350 ²⁾	230-1-50	555	2,88	1420	2x 1400	3x 700	1400	6300
GCE 354 F4 ED	4x 350 ¹⁾	230-1-50	740	3,84	1420	2x 1800	900	1800	6300
GCE 354 A4 ED	4x 350 ¹⁾	230-1-50	740	3,84	1420	2x 1800	3x 900	1800	8100
GCE 355 A4 ED	5x 350 ²⁾	230-1-50	925	4,80	1420	2x 2200	3x 1100	2200	9900

¹⁾ Anschlußplan A

²⁾ Anschlußplan B



Luftkühler Decke GCE



Elektrische Anschlusswerte

Typ	Anzahl	Ventilator				El. Abtauheizung GCE...			
		Stromart [V-Ph-Hz]	Leistung [W]	Stromaufn. [A]	Drehzahl [min ⁻¹]	Block (HL) [W]	Block (NL) [W]	Wanne [W]	Gesamt [W]
GCE 251 E6R	1x 250	230-1-50	95	0,68	1300				
GCE 251 E6	1x 250	230-1-50	95	0,68	1300				
GCE 252 G6	2x 250	230-1-50	190	1,36	1300				
GCE 252 E6	2x 250	230-1-50	190	1,36	1300				
GCE 253 G6	3x 250	230-1-50	285	2,04	1300				
GCE 253 E6	3x 250	230-1-50	285	2,04	1300				
GCE 254 G6	4x 250	230-1-50	380	2,72	1300				
GCE 254 E6	4x 250	230-1-50	380	2,72	1350				
GCE 311 F6	1x 315	230-1-50	110	0,52	1350				
GCE 312 F6	2x 315	230-1-50	220	1,04	1350				
GCE 313 F6	3x 315	230-1-50	330	1,56	1350				
GCE 314 F6	4x 315	230-1-50	440	2,08	1350				
GCE 251 E6R ED	1x 250	230-1-50	95	0,68	1300	250	250	250	750
GCE 251 E6 ED	1x 250	230-1-50	95	0,68	1300	450	225	450	1125
GCE 252 G6 ED	2x 250	230-1-50	190	1,36	1300	900	450	900	2250
GCE 252 E6 ED	2x 250	230-1-50	190	1,36	1300	900	450	900	2250
GCE 253 G6 ED	3x 250	230-1-50	285	2,04	1300	1330	665	1330	3325
GCE 253 E6 ED	3x 250	230-1-50	285	2,04	1300	1330	665	1330	3325
GCE 254 G6 ED	4x 250	230-1-50	380	2,72	1300	1750	875	1750	4375
GCE 254 E6 ED	4x 250	230-1-50	380	2,72	1300	1750	875	1750	4375
GCE 311 F6 ED	1x 315	230-1-50	110	0,52	1350	2x 500	250	500	1750
GCE 312 F6 ED	2x 315	230-1-50	220	1,04	1350	2x 900	450	900	3150
GCE 313 F6 ED	3x 315	230-1-50	330	1,56	1350	2x 1400	700	1400	4900
GCE 314 F6 ED	4x 315	230-1-50	440	2,08	1350	2x 1800	900	1800	6300
GCE 351 E6	1x 350	230-1-50	185	0,96	1420				
GCE 351 A6	1x 350	230-1-50	185	0,96	1420				
GCE 352 E6	2x 350	230-1-50	370	1,92	1420				
GCE 352 A6	2x 350	230-1-50	370	1,92	1420				
GCE 353 F6	3x 350	230-1-50	555	2,88	1420				
GCE 353 A6	3x 350	230-1-50	555	2,88	1420				
GCE 354 F6	4x 350	230-1-50	740	3,84	1420				
GCE 354 A6	4x 350	230-1-50	740	3,84	1420				
GCE 355 A6	5x 350	230-1-50	925	4,80	1420				
GCE 351 E6 ED	1x 350 ¹⁾	230-1-50	185	0,96	1420	2x 500	250	500	1750
GCE 351 A6 ED	1x 350 ²⁾	230-1-50	185	0,96	1420	2x 500	3x 250	500	2250
GCE 352 E6 ED	2x 350 ¹⁾	230-1-50	370	1,92	1420	2x 900	450	900	3150
GCE 352 A6 ED	2x 350 ²⁾	230-1-50	370	1,92	1420	2x 900	3x 450	900	4050
GCE 353 F6 ED	3x 350 ¹⁾	230-1-50	555	2,88	1420	2x 1400	700	1400	4900
GCE 353 A6 ED	3x 350 ²⁾	230-1-50	555	2,88	1420	2x 1400	3x 700	1400	6300
GCE 354 F6 ED	4x 350 ¹⁾	230-1-50	740	3,84	1420	2x 1800	900	1800	6300
GCE 354 A6 ED	4x 350 ²⁾	230-1-50	740	3,84	1420	2x 1800	3x 900	1800	8100
GCE 355 A6 ED	5x 350 ²⁾	230-1-50	925	4,80	1420	2x 2200	3x 1100	2200	9900

¹⁾ Anschlußplan A

²⁾ Anschlußplan B



Luftkühler Decke GCE



Elektrische Anschlusswerte

Typ	Anzahl	Ventilator				El. Abtauheizung GCE...			
		Stromart [V-Ph-Hz]	Leistung [W ges.]	Stromaufn. [A ges.]	Drehzahl [min ⁻¹]	Block (HL) [W]	Block (NL) [W]	Wanne [W]	Gesamt [W]
GCE 251 E8R	1x 250	230-1-50	95	0,68	1300				
GCE 251 E8	1x 250	230-1-50	95	0,68	1300				
GCE 252 G8	2x 250	230-1-50	190	1,36	1300				
GCE 252 E8	2x 250	230-1-50	190	1,36	1300				
GCE 253 G8	3x 250	230-1-50	285	2,04	1300				
GCE 253 E8	3x 250	230-1-50	285	2,04	1300				
GCE 254 G8	4x 250	230-1-50	380	2,72	1300				
GCE 254 E8	4x 250	230-1-50	380	2,72	1350				
GCE 311 F8	1x 315	230-1-50	110	0,52	1350				
GCE 312 F8	2x 315	230-1-50	220	1,04	1350				
GCE 313 F8	3x 315	230-1-50	330	1,56	1350				
GCE 314 F8	4x 315	230-1-50	440	2,08	1350				
GCE 251 E8R ED	1x 250	230-1-50	95	0,68	1300	250	250	250	750
GCE 251 E8 ED	1x 250	230-1-50	95	0,68	1300	450	225	450	1125
GCE 252 G8 ED	2x 250	230-1-50	190	1,36	1300	900	450	900	2250
GCE 252 E8 ED	2x 250	230-1-50	190	1,36	1300	900	450	900	2250
GCE 253 G8 ED	3x 250	230-1-50	285	2,04	1300	1330	665	1330	3325
GCE 253 E8 ED	3x 250	230-1-50	285	2,04	1300	1330	665	1330	3325
GCE 254 G8 ED	4x 250	230-1-50	380	2,72	1300	1750	875	1750	4375
GCE 254 E8 ED	4x 250	230-1-50	380	2,72	1300	1750	875	1750	4375
GCE 311 F8 ED	1x 315	230-1-50	110	0,52	1350	2x 500	250	500	1750
GCE 312 F8 ED	2x 315	230-1-50	220	1,04	1350	2x 900	450	900	3150
GCE 313 F8 ED	3x 315	230-1-50	330	1,56	1350	2x 1400	700	1400	4900
GCE 314 F8 ED	4x 315	230-1-50	440	2,08	1350	2x 1800	900	1800	6300
GCE 351 E8	1x 350	230-1-50	185	0,96	1420				
GCE 351 A8	1x 350	230-1-50	185	0,96	1420				
GCE 352 E8	2x 350	230-1-50	370	1,92	1420				
GCE 352 A8	2x 350	230-1-50	370	1,92	1420				
GCE 353 F8	3x 350	230-1-50	555	2,88	1420				
GCE 353 A8	3x 350	230-1-50	555	2,88	1420				
GCE 354 F8	4x 350	230-1-50	740	3,84	1420				
GCE 354 A8	4x 350	230-1-50	740	3,84	1420				
GCE 355 A8	5x 350	230-1-50	925	4,80	1420				
GCE 351 E8 ED	1x 350 ¹⁾	230-1-50	185	0,96	1420	2x 500	250	500	1750
GCE 351 A8 ED	1x 350 ²⁾	230-1-50	185	0,96	1420	2x 500	3x 250	500	2250
GCE 352 E8 ED	2x 350 ¹⁾	230-1-50	370	1,92	1420	2x 900	450	900	3150
GCE 352 A8 ED	2x 350 ²⁾	230-1-50	370	1,92	1420	2x 900	3x 450	900	4050
GCE 353 F8 ED	3x 350 ¹⁾	230-1-50	555	2,88	1420	2x 1400	700	1400	4900
GCE 353 A8 ED	3x 350 ²⁾	230-1-50	555	2,88	1420	2x 1400	3x 700	1400	6300
GCE 354 F8 ED	4x 350 ¹⁾	230-1-50	740	3,84	1420	2x 1800	900	1800	6300
GCE 354 A8 ED	4x 350 ²⁾	230-1-50	740	3,84	1420	2x 1800	3x 900	1800	8100
GCE 355 A8 ED	5x 350 ²⁾	230-1-50	925	4,80	1420	2x 2200	3x 1100	2200	9900

¹⁾ Anschlußplan A

²⁾ Anschlußplan B



Luftkühler Decke GCE



Zubehör/Ersatzteil

Typ	Abtauheizung Block (HL)	Abtauheizung Block (NL)	Abtauheizung Wanne (HL)	Abtauheizung Wanne (NL)	Ablaufverschraubung	Motorventilatoren ^{*)}	Flügel	Gitter
	EDV-Nr.	EDV-Nr.	EDV-Nr.	EDV-Nr.	EDV-Nr.	EDV-Nr.	EDV-Nr.	EDV-Nr.
GCE 251 E4R ED	164.3915	164.3915	164.3934	-	164.2952	1x 164.3944	1x 164.3946	1x 164.2911
GCE 251 E4 ED	164.3916	164.3925	164.3935	-	164.2952	1x 164.3944	1x 164.3946	1x 164.2911
GCE 252 G4 ED	164.3917	164.3926	164.3936	-	164.2952	2x 164.3944	2x 164.3946	2x 164.2911
GCE 252 E4 ED	164.3917	164.3926	164.3936	-	164.2952	2x 164.3944	2x 164.3946	2x 164.2911
GCE 253 G4 ED	164.3918	164.3927	164.3937	-	164.2952	3x 164.3944	3x 164.3946	3x 164.2911
GCE 253 E4 ED	164.3918	164.3927	164.3937	-	164.2952	3x 164.3944	3x 164.3946	3x 164.2911
GCE 254 G4 ED	164.3919	164.3928	164.3938	-	164.2952	4x 164.3944	4x 164.3946	4x 164.2911
GCE 254 E4 ED	164.3919	164.3928	164.3938	-	164.2952	4x 164.3944	4x 164.3946	4x 164.2911
GCE 311 F4 ED	2x 164.3920	164.3929	164.3939	-	164.2952	1x 164.3945 ¹⁾	-	-
GCE 312 F4 ED	2x 164.3921	164.3930	164.3940	-	164.2952	2x 164.3945 ¹⁾	-	-
GCE 313 F4 ED	2x 164.3922	164.3931	164.3941	-	164.2952	3x 164.3945 ¹⁾	-	-
GCE 314 F4 ED	2x 164.3923	164.3932	164.3942	-	164.2952	4x 164.3945 ¹⁾	-	-
GCE 351 E4 ED	2x 164.3920	164.3929	164.3939	-	164.2952	1x 164.2895 ¹⁾	-	1x 164.3947
GCE 351 A4 ED	2x 164.3920	3x 164.3929	164.3939	-	164.2952	1x 164.2895 ¹⁾	-	1x 164.3947
GCE 352 E4 ED	2x 164.3921	164.3930	164.3940	-	164.2952	2x 164.2895 ¹⁾	-	2x 164.3947
GCE 352 A4 ED	2x 164.3921	3x 164.3930	164.3940	-	164.2952	2x 164.2895 ¹⁾	-	2x 164.3947
GCE 353 F4 ED	2x 164.3922	164.3931	164.3941	-	164.2952	3x 164.2895 ¹⁾	-	3x 164.3947
GCE 353 A4 ED	2x 164.3922	3x 164.3931	164.3941	-	164.2952	3x 164.2895 ¹⁾	-	3x 164.3947
GCE 354 F4 ED	2x 164.3923	164.3932	164.3942	-	164.2952	4x 164.2895 ¹⁾	-	4x 164.3947
GCE 354 A4 ED	2x 164.3923	3x 164.3932	164.3942	-	164.2952	4x 164.2895 ¹⁾	-	4x 164.3947
GCE 355 A4 ED	2x 164.3924	3x 164.3933	134.3943	-	164.2952	5x 164.2895 ¹⁾	-	5x 164.3947
GCE 251 E6R ED	164.3915	164.3915	164.3934	-	164.2952	1x 164.3944	1x 164.3946	
GCE 251 E6 ED	164.3916	164.3925	164.3935	-	164.2952	1x 164.3944	1x 164.3946	
GCE 252 G6 ED	164.3917	164.3926	164.3936	-	164.2952	2x 164.3944	2x 164.3946	
GCE 252 E6 ED	164.3917	164.3926	164.3936	-	164.2952	2x 164.3944	2x 164.3946	
GCE 253 G6 ED	164.3918	164.3927	164.3937	-	164.2952	3x 164.3944	3x 164.3946	
GCE 253 E6 ED	164.3918	164.3927	164.3937	-	164.2952	3x 164.3944	3x 164.3946	
GCE 254 G6 ED	164.3919	164.3928	164.3938	-	164.2952	4x 164.3944	4x 164.3946	
GCE 254 E6 ED	164.3919	164.3928	164.3938	-	164.2952	4x 164.3944	4x 164.3946	
GCE 311 F6 ED	164.3920	164.3929	164.3939	-	164.2952	1x 164.3945 ¹⁾	-	-
GCE 312 F6 ED	164.3921	164.3930	164.3940	-	164.2952	2x 164.3945 ¹⁾	-	-
GCE 313 F6 ED	164.3922	164.3931	164.3941	-	164.2952	3x 164.3945 ¹⁾	-	-
GCE 314 F6 ED	164.3923	164.3932	164.3942	-	164.2952	4x 164.3945 ¹⁾	-	-
GCE 351 E6 ED	164.3920	164.3929	164.3939	-	164.2952	1x 164.2895 ¹⁾	-	1x 164.3947
GCE 351 A6 ED	164.3920	164.3929	164.3939	-	164.2952	1x 164.2895 ¹⁾	-	1x 164.3947
GCE 352 E6 ED	164.3921	164.3930	164.3940	-	164.2952	2x 164.2895 ¹⁾	-	2x 164.3947
GCE 352 A6 ED	164.3921	164.3930	164.3940	-	164.2952	2x 164.2895 ¹⁾	-	2x 164.3947
GCE 353 F6 ED	164.3922	164.3931	164.3941	-	164.2952	3x 164.2895 ¹⁾	-	3x 164.3947
GCE 353 A6 ED	164.3922	164.3931	164.3941	-	164.2952	3x 164.2895 ¹⁾	-	3x 164.3947
GCE 354 F6 ED	164.3923	164.3932	164.3942	-	164.2952	4x 164.2895 ¹⁾	-	4x 164.3947
GCE 354 A6 ED	164.3923	164.3932	164.3942	-	164.2952	4x 164.2895 ¹⁾	-	4x 164.3947
GCE 355 A6 ED	164.3924	164.3933	134.3943	-	164.2952	5x 164.2895 ¹⁾	-	5x 164.3947

1) Motorventilator inkl. Gitter

*) Achtung:

Die Motoren sind mit automatische wiedereinschaltbaren Temperaturwächtern ausgestattet.

Vor Anwendung von Drehzahlreglern die Eignung für die Motoren überprüfen; nicht verträgliche Systeme können Lärm und Schäden am Motor hervorrufen. ECO Refrigeration S.p.A. lehnt jede Verantwortung für mit Drehzahlreglern ausgestattete Geräte ab.



Luftkühler Decke GCE



Zubehör/Ersatzteil

Typ	Abtauheizung Block (HL)	Abtauheizung Block (NL)	Abtauheizung Wanne (HL)	Abtauheizung Wanne (NL)	Ablaufver-schraubung	Motorventilato-ren*)	Flügel	Gitter
	EDV-Nr.	EDV-Nr.	EDV-Nr.	EDV-Nr.	EDV-Nr.	EDV-Nr.	EDV-Nr.	EDV-Nr.
GCE 251 E8R ED	164.3915	164.3915	164.3934	-	164.2952	1x 164.3944	1x 164.3946	1x 164.2911
GCE 251 E8 ED	164.3916	164.3925	164.3935	-	164.2952	1x 164.3944	1x 164.3946	1x 164.2911
GCE 252 G8 ED	164.3917	164.3926	164.3936	-	164.2952	2x 164.3944	2x 164.3946	2x 164.2911
GCE 252 E8 ED	164.3917	164.3926	164.3936	-	164.2952	2x 164.3944	2x 164.3946	2x 164.2911
GCE 253 G8 ED	164.3918	164.3927	164.3937	-	164.2952	3x 164.3944	3x 164.3946	3x 164.2911
GCE 253 E8 ED	164.3918	164.3927	164.3937	-	164.2952	3x 164.3944	3x 164.3946	3x 164.2911
GCE 254 G8 ED	164.3919	164.3928	164.3938	-	164.2952	4x 164.3944	4x 164.3946	4x 164.2911
GCE 254 E8 ED	164.3919	164.3928	164.3938	-	164.2952	4x 164.3944	4x 164.3946	4x 164.2911
GCE 311 F8 ED	164.3920	164.3929	164.3939	-	164.2952	1x 164.3945 ¹⁾	-	-
GCE 312 F8 ED	164.3921	164.3930	164.3940	-	164.2952	2x 164.3945 ¹⁾	-	-
GCE 313 F8 ED	164.3922	164.3931	164.3941	-	164.2952	3x 164.3945 ¹⁾	-	-
GCE 314 F8 ED	164.3923	164.3932	164.3942	-	164.2952	4x 164.3945 ¹⁾	-	-
GCE 351 E8 ED	164.3920	164.3929	164.3939	-	164.2952	1x 164.2895 ¹⁾	-	1x 164.3947
GCE 351 A8 ED	164.3920	164.3929	164.3939	-	164.2952	1x 164.2895 ¹⁾	-	1x 164.3947
GCE 352 E8 ED	164.3921	164.3930	164.3940	-	164.2952	2x 164.2895 ¹⁾	-	2x 164.3947
GCE 352 A8 ED	164.3921	164.3930	164.3940	-	164.2952	2x 164.2895 ¹⁾	-	2x 164.3947
GCE 353 F8 ED	164.3922	164.3931	164.3941	-	164.2952	3x 164.2895 ¹⁾	-	3x 164.3947
GCE 353 A8 ED	164.3922	164.3931	164.3941	-	164.2952	3x 164.2895 ¹⁾	-	3x 164.3947
GCE 354 F8 ED	164.3923	164.3932	164.3942	-	164.2952	4x 164.2895 ¹⁾	-	4x 164.3947
GCE 354 A8 ED	164.3923	164.3932	164.3942	-	164.2952	4x 164.2895 ¹⁾	-	4x 164.3947
GCE 355 A8 ED	164.3924	164.3933	134.3943	-	164.2952	5x 164.2895 ¹⁾	-	5x 164.3947

1) Motorventilator inkl. Gitter

*) Achtung:

Die Motoren sind mit automatischen wiedereinschaltbaren Temperaturwächtern ausgestattet.

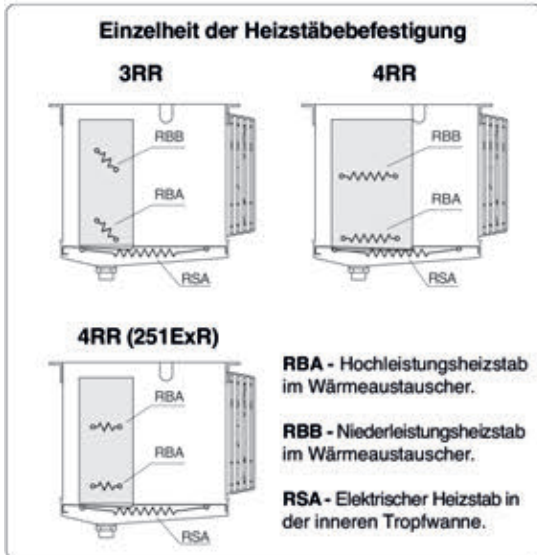
Vor Anwendung von Drehzahlreglern die Eignung für die Motoren überprüfen; nicht verträgliche Systeme können Lärm und Schäden am Motor hervorrufen. ECO Refrigeration S.p.A. lehnt jede Verantwortung für mit Drehzahlreglern ausgestattete Geräte ab.



Luftkühler Decke GCE



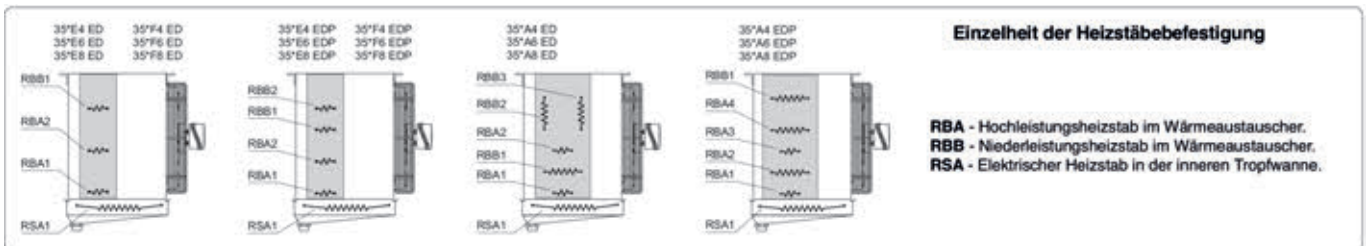
Einzelheit der Heizstäbebefestigung Modell mit Flügelndurchmesser 250



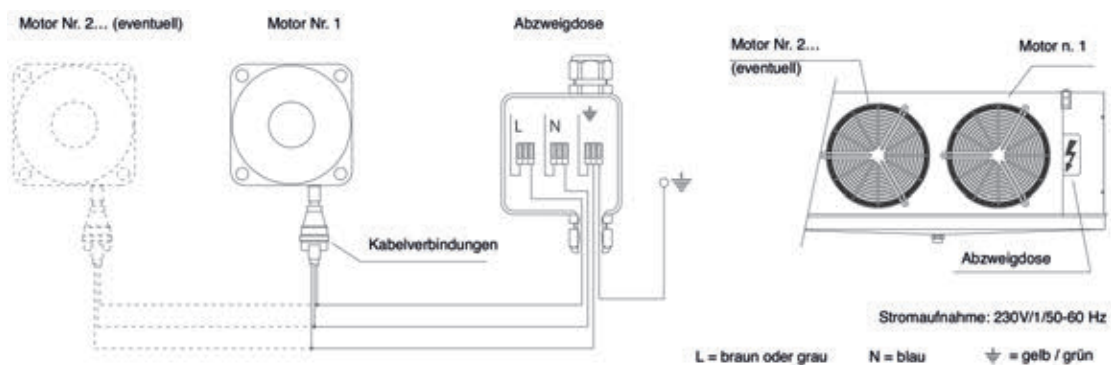
Einzelheit der Heizstäbebefestigung Modell mit Flügelndurchmesser 315 mm



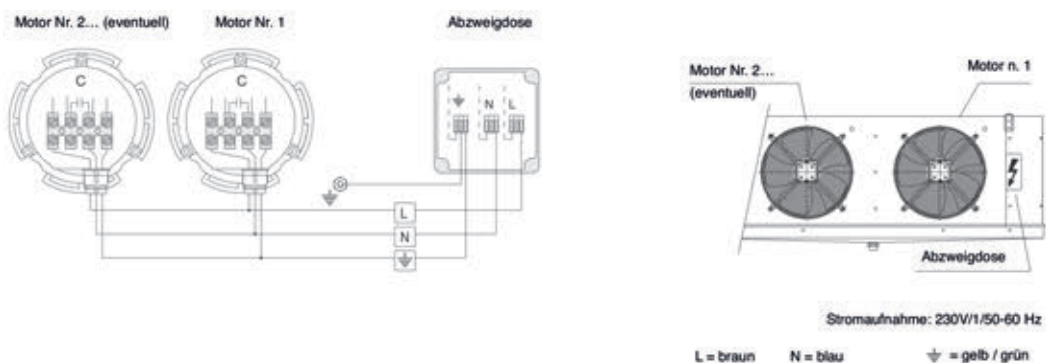
Einzelheit der Heizstäbebefestigung Modell mit Flügelndurchmesser 350



Anschlussplan der Motorventilatoren 250 mm



Anschlussplan der Motorventilatoren 315 mm & 350 mm





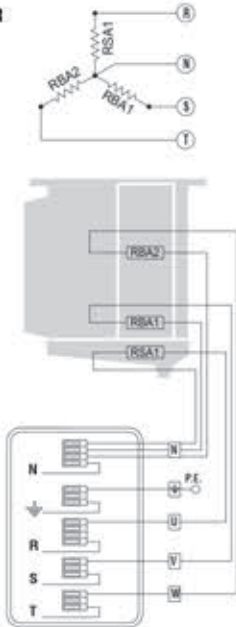
Luftkühler Decke GCE



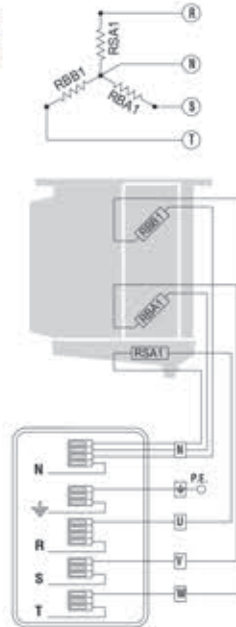
Anschlussplan der Heizstäbe Modell mit Flügeldurchmesser 250 mm

ANSCHLUß 400V/3/50 Hz STANDARD

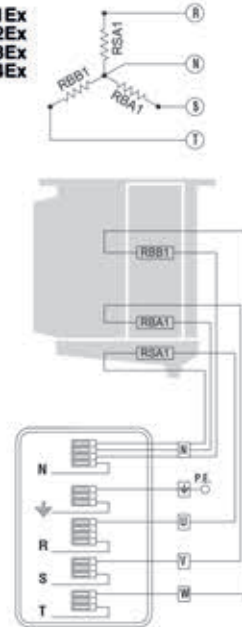
GCE 251ExR



GCE 252Gx
253Gx
254Gx



GCE 251Ex
252Ex
253Ex
254Ex



RBA (1-2)

Hochleistungsheizstab im Wärmeaustauscher.

RBB1

Niederleistungsheizstab im Wärmeaustauscher.

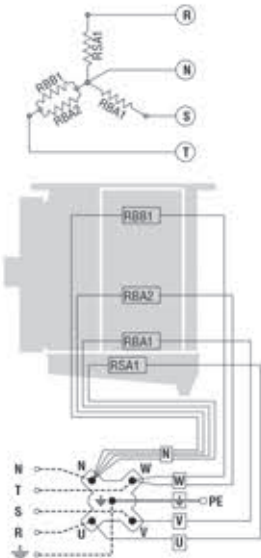
RSA1

Hochleistungsheizstab in der inneren Tropfwanne.

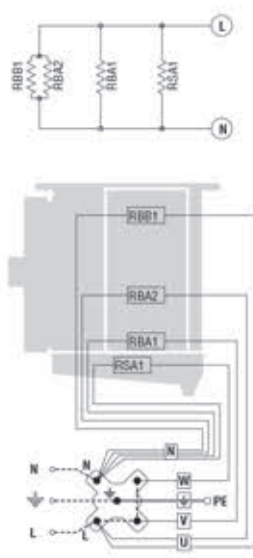
Modell GCE "ED" ø 250	251E4R	251E4	251E6	252G4	252E4	252E6	253G4	253G6	253E4	253E6	254G4	254G6	254E4	254E6
Rohrreihen	4 RR	4 RR	4 RR	3 RR	4 RR	4 RR	3 RR	3 RR	4 RR	4 RR	3 RR	3 RR	4 RR	4 RR
Gesamtleistung (W)	750	1125	1125	2250	2250	2250	3325	3325	3325	3325	4375	4375	4375	4375

Anschlussplan der Heizstäbe Modell mit Flügeldurchmesser 315 mm

ANSCHLUß 400V/3/50 Hz
(standard)



ANSCHLUß 230V/1/50 Hz
(vorbereiten)



RBA (1-2) Hochleistungsheizstab im Wärmeaustauscher.

RBB1 Niederleistungsheizstab im Wärmeaustauscher.

RSA1 Hochleistungsheizstab in der inneren Tropfwanne.

Modell GCE "ED" ø 315	311F4	312F4	313F4	314F4
	311F6	312F6	313F6	314F6
	311F8	312F8	313F8	314F8
Rohrreihen	5 RR	5 RR	5 RR	5 RR
Gesamtleistung (W)	1750	3150	4900	6300

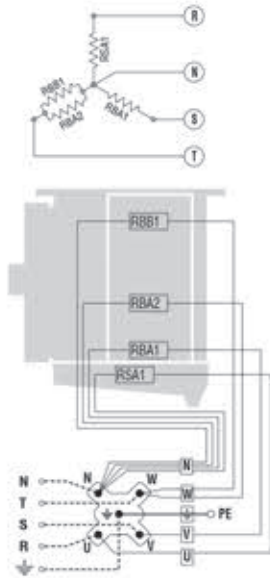


Luftkühler Decke GCE



Anschlussplan der Heizstäbe Modell mit Flügeldurchmesser 350 mm

ANSCHLUß 400V/3/50 Hz
(standard)



ANSCHLUß 230V/1/50 Hz
(vorzubereiten)

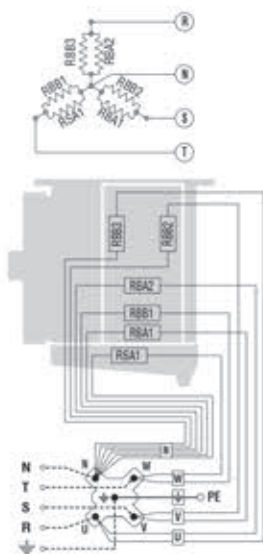


RBA (1-2) Hochleistungsheizstab im Wärmeaustauscher.
RBB1 Niederleistungsheizstab im Wärmeaustauscher.
RSA1 Hochleistungsheizstab in der inneren Tropfwanne.

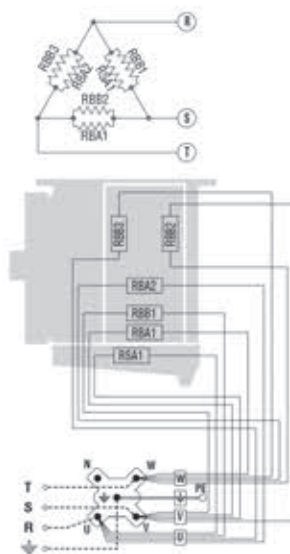
Modell GCE "ED"	351 E4	352 E4	353 F4	354 F4
ø 350	351 E6	352 E6	353 F6	354 F6
	351 E8	352 E8	353 F8	354 F8
Rohrreihen	4 RR	4 RR	5 RR	5 RR
Gesamtleistung (W)	1750	3150	4900	6300

Anschlussplan der Heizstäbe Modell mit Flügeldurchmesser 350 mm

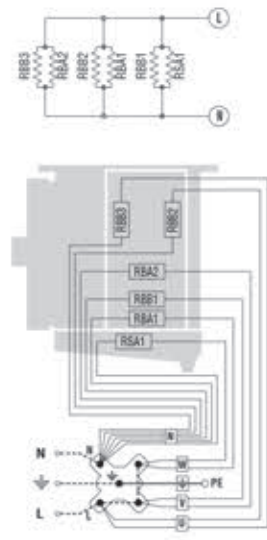
B ANSCHLUß 400V/3/50 Hz
(standard)



ANSCHLUß 230V/3/50 Hz
(vorzubereiten)

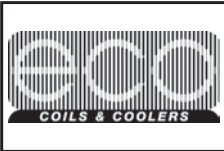


ANSCHLUß 230V/1/50 Hz
(vorzubereiten)



RBA (1-2) Hochleistungsheizstab im Wärmeaustauscher.
RBB (1-2-3) Niederleistungsheizstab im Wärmeaustauscher.
RSA1 Hochleistungsheizstab in der inneren Tropfwanne.

Modell GCE "ED"	351 A4	352 A4	353 A4	354 A4	355 A4
ø 350	351 A6	352 A6	353 A6	354 A6	355 A6
	351 A8	352 A8	353 A8	354 A8	355 A8
Rohrreihen	6 RR	6 RR	6 RR	6 RR	6 RR
Gesamtleistung (W)	2250	4050	6300	8100	9900



Luftkühler Decke STE



Merkmale:

Die **STE** Serie findet ihre Anwendung in niedrigen Kühlzellen für die Aufbewahrung von Frisch- und Tiefkühlprodukten.

Je nach Zellentemperatur werden sie in zwei Ausführungen unterteilt:

- für hohe Temperaturen ($\geq +2$ °C) mit Lamellenabstand 3,5 mm;
- für niedrige Temperaturen (≥ -25 °C) mit Lamellenabstand 7 mm und elektrische Abtaung.

Die sehr leistungsfähigen Wärmeaustauscher, mit der die ganze Serie ausgestattet ist werden aus Aluminiumlamellen mit Spezialprofil und für die Anwendung der neuen Kühlmittel geeigneten Kupferrohren hergestellt.

Die sehr leistungsfähigen Wärmeaustauscher, mit der die ganze Serie ausgestattet ist, werden aus Aluminiumlamellen mit Spezialprofil und für die Anwendung der neuen Kühlmittel geeigneten Kupferrohren hergestellt.

Die angewandten Standardmotorventilatoren besitzen die folgenden Eigenschaften:

- Durchmesser 315 mm, Wechselstrom 230V/1/50-60Hz mit Außenrotor und eingebautem Betriebskondensator und Schutzgitter aus Polyamid – Glasfaser.
- Schutzgrad IP 44;
- Isolierklasse B;
- Innerer Temperaturwächter;
- Betriebstemperatur -35 °C \div $+40$ °C.

Die Ausführungen mit elektrischer Standardabtaung ED sind mit Heizstäben aus Edelstahl und vulkanisierten Endverschlüssen versehen und für den Anschluss 400V/3/50-60 Hz vorgesehen.

Die elektrischen Teile und das Gehäuse sind an eine Erdungsklemme angeschlossen, der Anschluss der Motoren und der Heizstäbe erfolgt in separaten Abzweigdosen mit Schutzgrad IP 54.

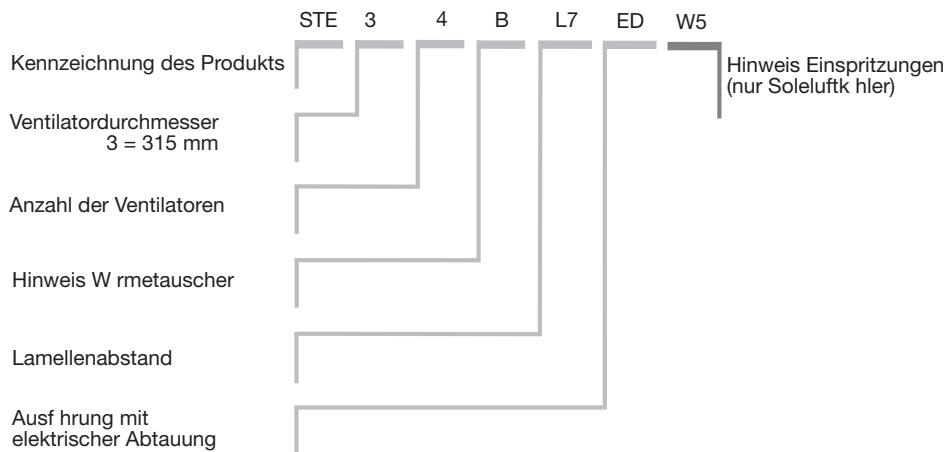
Auf Anfrage können die Modelle mit anderen Wärmeaustauschern, Abtaungen und Motorventilatoren als die Standardausführung geliefert werden.

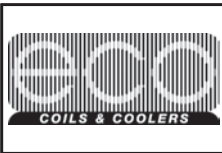
Wählen Sie die Modelle, die nicht mit im Katalog angegebenen Standardbedingungen funktionieren, mit unserem Programm "Scelte" aus.

Für Sonderanwendungen und zusätzliche Informationen fragen Sie unser technisches Büro um Rat.



Kennzeichnung der Modelle





Luftkühler Decke STE



Leistungsdaten

Typ	EDV-Nr.	Lamellen- abstand [mm]	Nennleistung ¹⁾ t ₀ = -8°C DT1 = 8K R404A [kW]	Ventilator		Oberfläche ³⁾ [m ²]	Rohrinhalt [dm ³]	Abtauung Elektrisch [W]	Anschlüsse	
				Luftmenge [m ³ /h]	Wurfweite [m]				Eintritt (SAE) [Zoll]	Austritt ∅ [mm]
Lamellenabstand 3,5 mm, ohne Abtauheizung										
STE31AH3	164.1631	3,5	2,14	950	8	10,7	2,4	-	1/2"	16
STE32AH3	164.1632	3,5	4,33	1900	9	21,4	4,1	-	1/2"	22
STE33AH3	164.1633	3,5	6,59	2850	11	32,2	6,4	-	1/2"	28
STE34AH3	164.1634	3,5	8,83	3800	13	42,9	8,4	-	1/2"	28
Lamellenabstand 3,5 mm, mit Abtauheizung										
STE31AH3 ED	164.1641	3,5	2,14	950	8	10,7	2,4	1200	1/2"	16
STE32AH3 ED	164.1642	3,5	4,33	1900	9	21,4	4,1	2250	1/2"	22
STE33AH3 ED	164.1643	3,5	6,59	2850	11	32,2	6,4	3300	1/2"	28
STE34AH3 ED	164.1644	3,5	8,83	3800	13	42,9	8,4	4350	1/2"	28

Leistungsdaten

Typ	EDV-Nr.	Lamellen- abstand [mm]	Nennleistung ¹⁾ t ₀ = -8°C DT1 = 8K R404A [kW]	Ventilator		Oberfläche ³⁾ [m ²]	Rohrinhalt [dm ³]	Abtauung Elektrisch [W]	Anschlüsse	
				Luftmenge [m ³ /h]	Wurfweite [m]				Eintritt (SAE) [Zoll]	Austritt ∅ [mm]
Lamellenabstand 7,0 mm, ohne Abtauheizung										
STE31BL7	164.1635	7,0	2,22	1100	9	7,6	3,1	-	1/2"	16
STE32BL7	164.1636	7,0	4,43	2200	10	15,2	5,9	-	1/2" x	22
STE33BL7	164.1637	7,0	6,23	3300	12	22,8	7,7	-	1/2" x	28
STE34BL7	164.1638	7,0	8,88	4400	14	30,4	11,3	-	1/2" x	28
Lamellenabstand 7,0 mm, mit Abtauheizung										
STE31BL7 ED	164.1645	7,0	2,22	1100	9	7,6	3,1	1500	1/2"	16
STE32BL7 ED	164.1646	7,0	4,43	2200	10	15,2	5,9	2700	1/2" x	22
STE33BL7 ED	164.1647	7,0	6,23	3300	12	22,8	7,7	4200	1/2" x	28
STE34BL7 ED	164.1648	7,0	8,88	4400	14	30,4	11,3	5400	1/2" x	28

1) Nennleistungen unter Bedingungen bei praktischer Anwendung in feuchter Luft (wet-conditions).
Kältemittel R404A; Lufteintrittstemperatur 0 °C, Verdampfungstemperatur -8 °C, TD1=8K.

3) Oberfläche luftbespült.

*)_Thermostatisches Ventil mit Aussendruck-Kompensator anwenden.

Korrekturfaktor der Nennleistung kW (R404A) für verschiedene Raumtemperaturen t_R

DT1 (K) ¹⁾	Raumtemperatur °C																
	-35	-30	-25	-20	-15	-10	-5	0	1	2	3	4	5	6	8	10	12
10	1,087	1,087	1,099	1,129	1,159	1,190	1,220	1,250	1,293	1,337	1,380	1,424	1,467	1,467	1,467	1,467	1,467
9	0,978	0,978	0,989	1,016	1,043	1,071	1,098	1,125	1,164	1,203	1,242	1,282	1,321	1,321	1,321	1,321	1,321
8	0,870	0,870	0,879	0,903	0,928	0,952	0,976	1,000	1,035	1,070	1,104	1,139	1,174	1,174	1,174	1,174	1,174
7	0,761	0,761	0,769	0,790	0,812	0,833	0,854	0,875	0,905	0,936	0,966	0,997	1,027	1,027	1,027	1,027	1,027
6	0,652	0,652	0,659	0,678	0,696	0,714	0,732	0,750	0,776	0,802	0,828	0,854	0,880	0,880	0,880	0,880	0,880
5	0,543	0,543	0,550	0,565	0,580	0,595	0,610	0,625	0,647	0,668	0,690	0,712	0,734	0,734	0,734	0,734	0,734
4	0,435	0,435	0,440	0,452	0,464	0,476	0,488	0,500	0,517	0,535	0,552	0,570	0,587	0,587	0,587	0,587	0,587

¹⁾ TD1 = Temperaturdifferenz zwischen Lufteintrittstemperatur des Verdampfers und Verdampfungstemperatur des Kühlmittels.

Korrekturfaktor für Kältemittel

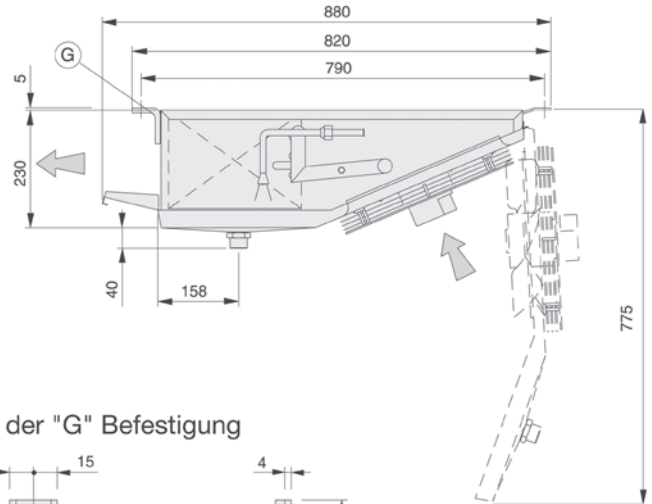
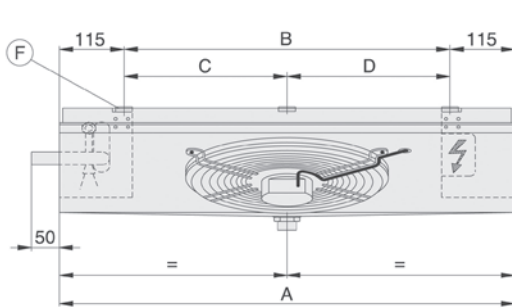
	Raumtemperatur °C																
	-35	-30	-25	-20	-15	-10	-5	0	1	2	3	4	5	6	8	10	12
R404A	1	1	1	1	1	1	1	1	1	1	1	1	1	1	1	1	1
R134a					0,86	0,86	0,88	0,89	0,89	0,89	0,90	0,90	0,90	0,91	0,92	0,92	0,93
R507	0,97	0,97	0,97	0,97	0,97	0,97	0,97	0,97	0,97	0,97	0,97	0,97	0,97	0,97	0,97	0,97	0,97
R448A	1,18	1,18	1,19	1,21	1,22	1,24	1,26	1,26	1,26	1,27	1,27	1,27	1,27	1,28	1,28	1,29	1,29
R449A	1,18	1,18	1,19	1,20	1,21	1,22	1,24	1,24	1,25	1,25	1,25	1,25	1,26	1,26	1,26	1,27	1,27



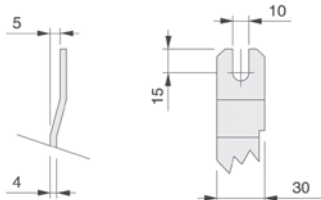
Luftkühler Decke STE



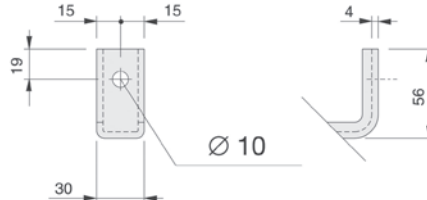
Abmessungen, Rohrinhalte, Gewicht



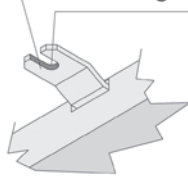
Einzelheit der "F" Befestigung



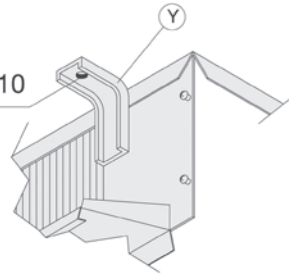
Einzelheit der "G" Befestigung



X Halblangloch 10x20



Bohrung Ø 10



Typ	Abmessungen				Rohrinhalt	Tauwasserabfluss	Gewicht ⁴⁾ STE... m.Heizung
	A	B	C	D			
	[mm]	[mm]	[mm]	[mm]	[dm ³]	[Zoll]	[kg]
STE31AH3	810	580	-	-	2,4	1	18,8
STE32AH3	1360	1130	-	-	4,1	1	31
STE33AH3	1910	1680	565	1115	6,4	1	44
STE34AH3	2460	2230	1115	1115	8,4	1	53
STE31BL7	810	580	-	-	3,1	1	20,5
STE32BL7	1360	1130	-	-	5,9	1	34,2
STE33BL7	1910	1680	565	1115	7,7	1	48,4
STE34BL7	2460	2230	1115	1115	11,3	1	68,8
STE31AH3 ED	810	580	-	-	2,4	1	18,8
STE32AH3 ED	1360	1130	-	-	4,1	1	31
STE33AH3 ED	1910	1680	565	1115	6,4	1	44
STE34AH3 ED	2460	2230	1115	1115	8,4	1	53
STE31BL7 ED	810	580	-	-	3,1	1	20,5
STE32BL7 ED	1360	1130	-	-	5,9	1	34,2
STE33BL7 ED	1910	1680	565	1115	7,7	1	48,4
STE34BL7 ED	2460	2230	1115	1115	11,3	1	68,8

4) Das Gewicht bezieht sich auf die Modelle mit elektrischer Abtattung ED.



Luftkühler Decke STE



Elektrische Anschlusswerte

Typ	Ventilator					El. Abtauheizung STE...			
	Anzahl	Stromart [V-Ph-Hz]	Leistung [W ges.]	Stromaufn. [A ges.]	Drehzahl [min ⁻¹]	Block (HL) [W]	Block (NL) [W]	Wanne [W]	Gesamt [W]
STE31AH3	1x 315	230-1-50	95	0,42	1370				
STE32AH3	2x 315	230-1-50	190	0,84	1370				
STE33AH3	3x 315	230-1-50	285	1,26	1370				
STE34AH3	4x 315	230-1-50	380	1,68	1370				
STE31BL7	1x 315	230-1-50	95	0,42	1370				
STE32BL7	2x 315	230-1-50	190	0,84	1370				
STE33BL7	3x 315	230-1-50	285	1,26	1370				
STE34BL7	4x 315	230-1-50	380	1,68	1370				
STE31AH3 ED	1x 315	230-1-50	95	0,42	1370	2x 400		1x 400	1200
STE32AH3 ED	2x 315	230-1-50	190	0,84	1370	2x 750		1x 750	2250
STE33AH3 ED	3x 315	230-1-50	285	1,26	1370	2x 1100		1x 1100	3300
STE34AH3 ED	4x 315	230-1-50	380	1,68	1370	2x 1450		1x 1450	4350
STE31BL7 ED	1x 315	230-1-50	95	0,42	1370	1x 500	2x 250	1x 500	1500
STE32BL7 ED	2x 315	230-1-50	190	0,84	1370	1x 900	2x 450	1x 900	2700
STE33BL7 ED	3x 315	230-1-50	285	1,26	1370	1x 1400	2x 700	1x 1400	4200
STE34BL7 ED	4x 315	230-1-50	380	1,68	1370	1x 1800	2x 900	1x 1800	5400

Zubehör/Ersatzteil

Typ	Abtauheizung Block (HL)	Abtauheizung Block (NL)	Abtauheizung Wanne (HL)	Ablaufverschraubung	Motorventilatoren*)	Flügel	Gitter
	EDV-Nr.	EDV-Nr.	EDV-Nr.	EDV-Nr.	EDV-Nr.	EDV-Nr.	EDV-Nr.
STE31AH3	2x 164.2701		1x 164.2701	164.2952	1x 164.2728		1x 164.2993
STE32AH3	2x 164.2702		1x 164.2702	164.2952	2x 164.2728		2x 164.2993
STE33AH3	2x 164.2703		1x 164.2703	164.2952	3x 164.2728		3x 164.2993
STE34AH3	2x 164.2704		1x 164.2704	164.2952	4x 164.2728		4x 164.2993
STE31BL7	1x 164.2705	2x 164.2706	1x 164.2705	164.2952	1x 164.2728		1x 164.2993
STE32BL7	1x 164.2707	2x 164.2708	1x 164.2707	164.2952	2x 164.2728		2x 164.2993
STE33BL7	1x 164.2709	2x 164.2710	1x 164.2709	164.2952	3x 164.2728		3x 164.2993
STE34BL7	1x 164.2711	2x 164.2712	1x 164.2711	164.2952	4x 164.2728		4x 164.2993
STE31AH3 ED	2x 164.2701		1x 164.2701	164.2952	1x 164.2728		1x 164.2993
STE32AH3 ED	2x 164.2702		1x 164.2702	164.2952	2x 164.2728		2x 164.2993
STE33AH3 ED	2x 164.2703		1x 164.2703	164.2952	3x 164.2728		3x 164.2993
STE34AH3 ED	2x 164.2704		1x 164.2704	164.2952	4x 164.2728		4x 164.2993
STE31BL7 ED	1x 164.2705	2x 164.2706	1x 164.2705	164.2952	1x 164.2728		1x 164.2993
STE32BL7 ED	1x 164.2707	2x 164.2708	1x 164.2707	164.2952	2x 164.2728		2x 164.2993
STE33BL7 ED	1x 164.2709	2x 164.2710	1x 164.2709	164.2952	3x 164.2728		3x 164.2993
STE34BL7 ED	1x 164.2711	2x 164.2712	1x 164.2711	164.2952	4x 164.2728		4x 164.2993

*) Achtung:

Die Motoren sind mit automatische wiedereinschaltbaren Temperaturwächtern ausgestattet.

Vor Anwendung von Drehzahlreglern die Eignung für die Motoren überprüfen; nicht verträgliche Systeme können Lärm und Schäden am Motor hervorrufen.

ECO Refrigeration S.p.A. übernimmt jede Verantwortung für mit Drehzahlreglern ausgestattete Geräte ab.

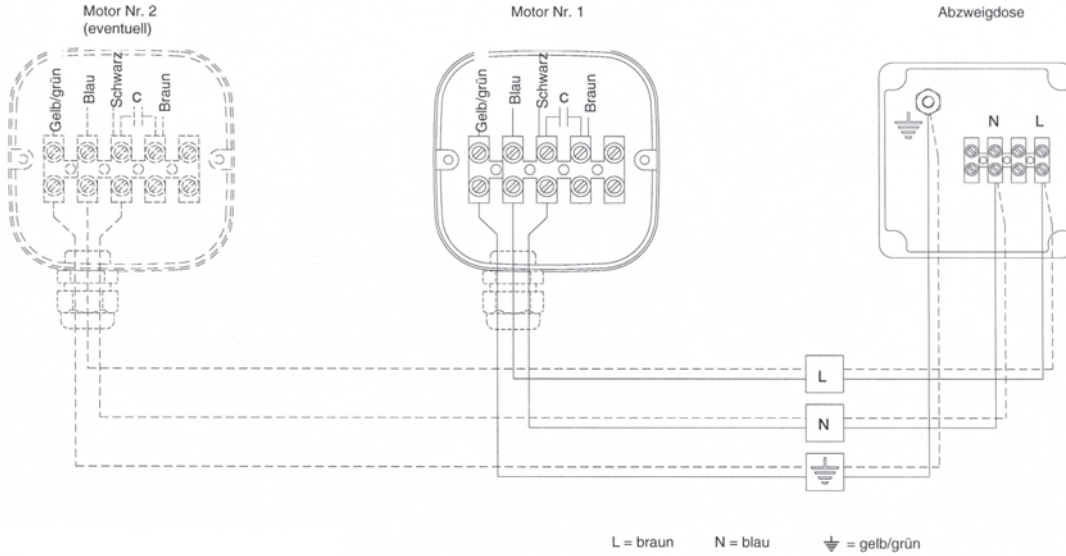
**) Kompl. Belüftungseinheit



Luftkühler Decke STE



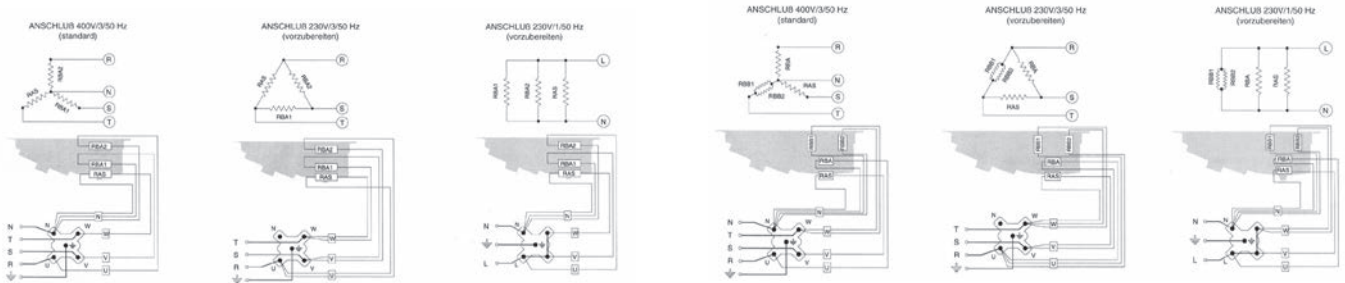
Anschlussplan der Motorventilatoren



Anschlussplan der Heizstäbe

Model mit Lamellenabstand 3,5 mm

Model mit Lamellenabstand 7 mm



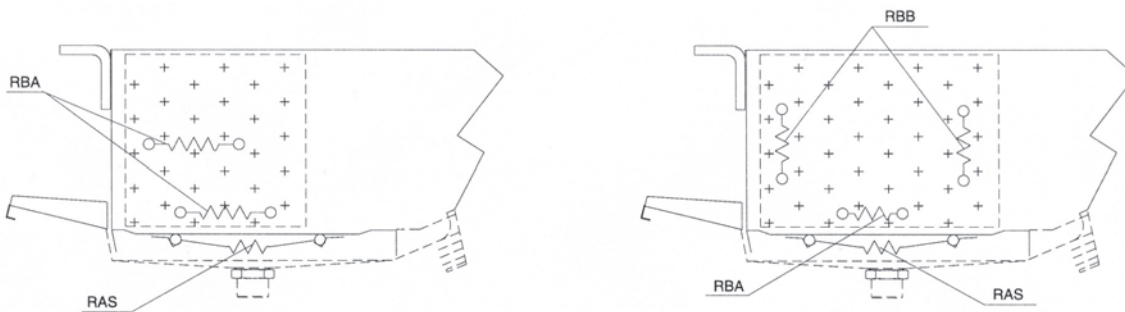
RBA1 / RBA2 - Hochleistungsheizstab im Wärmetauscher
RAS - Hochleistungsheizstab in der inneren Tropfwanne

RBA - Hochleistungsheizstab im Wärmetauscher
RBB1 / RBB2 - Niederleistungsheizstab im Wärmetauscher
RAS - Hochleistungsheizstab in der inneren Tropfwanne

Einzelheit der Heizstäbefestigung

Model mit Lamellenabstand 3,5 mm

Model mit Lamellenabstand 7 mm





Luftkühler Decke DFE



Merkmale:

Die doppeltausblasende **DFE** Serie findet ihre Anwendung in niedrigen Kühlzellen für die Aufbewahrung von Frisch- und Tiefkühlprodukten.

Die Motorventilatoren der Modelle sind mit zwei Drehzahlen ausgestattet, dank dieser Eigenschaft ist es möglich, das gleiche Gerät für eine normale oder eine verringerte Belüftung (geräuscharm) einzusetzen.

Die sehr leistungsfähigen Wärmeaustauscher, mit der die ganze Serie ausgestattet ist, werden aus Aluminiumlamellen mit Spezialprofil und innenberippten für die Anwendung der neuen Kühlmittel geeigneten Kupferrohren hergestellt.

Je nach Zellentemperaturen werden sie unterteilt:

DFE H3 für hohe Temperaturen

($\geq +2$ °C) mit Lamellenabstand 3,5 mm;

DFE L7 für niedrige Temperaturen (

≥ -25 °C) mit Lamellenabstand 7,0 mm, elektrische Abtaugung ED wird empfohlen.



Die mit zwei Drehzahlen versehenen Motorventilatoren besitzen die folgenden Eigenschaften:

- Durchmesser 315 mm, Wechselstrom 230V/1/50-60 Hz mit Außenrotor und eingebautem Betriebskondensator und Schutzgitter aus Polyamid - Glasfaser
- Schutzgrad IP 44;
- Isolierklasse F;
- Innerer Temperaturwächter;
- Betriebstemperatur -35 °C ÷ $+40$ °C.

Die Ausführungen mit elektrischer Standardabtaugung ED sind mit Heizstäben aus Edelstahl und vulkanisierten Endverschlüssen versehen und für den Anschluss 400V/3/50-60 Hz vorgesehen.

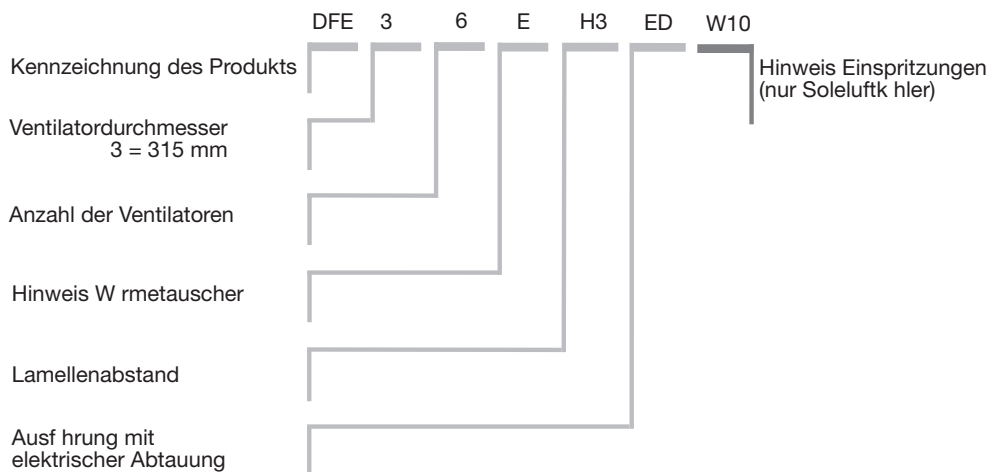
Die elektrischen Teile und das Gehäuse sind an eine Erdungsklemme angeschlossen, der Anschluss der Motoren und der Heizstäbe erfolgt in separaten Abzweigdosen mit Schutzgrad IP 54.

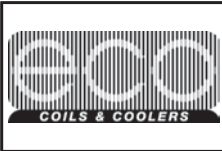
Auf Anfrage können die Modelle mit anderen Wärmeaustauschern, Abtaugungen und Motorventilatoren als die Standardausführung geliefert werden.

Wählen Sie die Modelle, die nicht mit im Katalog angegebenen Standardbedingungen funktionieren, mit dem Programm "**Scelte**" aus.

Für Sonderanwendungen und zusätzliche Informationen fragen Sie unser technisches Büro um Rat.

Kennzeichnung der Modelle





Luftkühler Decke DFE



Leistungsdaten

Typ	EDV-Nr.	Lamellen- abstand	Nennleistung ¹⁾				Ventilatoren				Oberfläche ³⁾	Rohrinhalt	Abtauung	Anschlüsse		
			t ₀ = -8°C		DT1 = 8K		Luftmenge		Wurfweite					Elektrisch	Eintritt (Bördel)	Austritt Ø (löt)
			R404A(kW)		hohe	niedrig	hohe	niedrig	hohe	niedrig						
[mm]	hohe	niedrig	[m³/h]	[m³/h]	[m]	[m]	[m²]	[dm³]	[W]	[Zoll]	[mm]					
Lamellenabstand 3,5 mm, ohne Abtauheizung																
DFE31EH3	164.1651	3,5	2,97	2,47	1450	1100	2x 7	2x 5	14,3	3,1	-	SAE 1/2**	16			
DFE32EH3	164.1652	3,5	5,52	4,78	2900	2200	2x 8	2x 6	28,6	5,9	-	SAE 1/2**	22			
DFE33EH3	164.1653	3,5	8,47	7,13	4350	3300	2x 9	2x 7	42,9	8,6	-	SAE 1/2**	28			
DFE34EH3	164.1654	3,5	11,28	9,72	5800	4400	2x 10	2x 8	57,2	11,3	-	SAE 1/2**	35			
DFE35EH3	164.1655	3,5	14,3	12,1	7250	5500	2x 12	2x 9	71,5	12,6	-	SAE 5/8**	35			
DFE36EH3	164.1656	3,5	16,1	13,9	8700	6600	2x 14	2x 11	85,8	15	-	SAE 5/8**	35			
Lamellenabstand 3,5 mm, mit Abtauheizung																
DFE31EH3 ED	164.1663	3,5	2,97	2,47	1450	1100	2x 7	2x 5	14,3	3,1	1500	SAE 1/2**	16			
DFE32EH3 ED	164.1664	3,5	5,52	4,78	2900	2200	2x 8	2x 6	28,6	5,9	3000	SAE 1/2**	22			
DFE33EH3 ED	164.1665	3,5	8,47	7,13	4350	3300	2x 9	2x 7	42,9	8,6	4500	SAE 1/2**	28			
DFE34EH3 ED	164.1666	3,5	11,28	9,72	5800	4400	2x 10	2x 8	57,2	11,3	6000	SAE 1/2**	35			
DFE35EH3 ED	164.1667	3,5	14,3	12,1	7250	5500	2x 12	2x 9	71,5	12,6	7500	SAE 5/8**	35			
DFE36EH3 ED	164.1668	3,5	16,1	13,9	8700	6600	2x 14	2x 11	85,8	15	8550	SAE 5/8**	35			

1) Nennleistungen unter Bedingungen bei praktischer Anwendung in feuchter Luft (wet-conditions).

Kältemittel R404A; Lufteintrittstemperatur 0 °C, Verdampfungstemperatur -8 °C, TD=8K.

3) Oberfläche luftbespült.

*)_Thermostatisches Ventil mit Aussendruck-Kompensator anwenden.

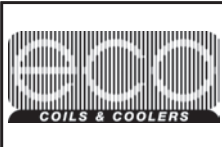
Korrekturfaktor der Nennleistung kW (R404A) für verschiedene Raumtemperaturen t_R

DT1 (K) ¹⁾	Raumtemperatur °C																
	-35	-30	-25	-20	-15	-10	-5	0	1	2	3	4	5	6	8	10	12
10	1,087	1,087	1,099	1,129	1,159	1,190	1,220	1,250	1,293	1,337	1,380	1,424	1,467	1,467	1,467	1,467	1,467
9	0,978	0,978	0,989	1,016	1,043	1,071	1,098	1,125	1,164	1,203	1,242	1,282	1,321	1,321	1,321	1,321	1,321
8	0,870	0,870	0,879	0,903	0,928	0,952	0,976	1,000	1,035	1,070	1,104	1,139	1,174	1,174	1,174	1,174	1,174
7	0,761	0,761	0,769	0,790	0,812	0,833	0,854	0,875	0,905	0,936	0,966	0,997	1,027	1,027	1,027	1,027	1,027
6	0,652	0,652	0,659	0,678	0,696	0,714	0,732	0,750	0,776	0,802	0,828	0,854	0,880	0,880	0,880	0,880	0,880
5	0,543	0,543	0,550	0,565	0,580	0,595	0,610	0,625	0,647	0,668	0,690	0,712	0,734	0,734	0,734	0,734	0,734
4	0,435	0,435	0,440	0,452	0,464	0,476	0,488	0,500	0,517	0,535	0,552	0,570	0,587	0,587	0,587	0,587	0,587

¹⁾ TD1 = Temperaturdifferenz zwischen Lufteintrittstemperatur des Verdampfers und Verdampfungstemperatur des Kühlmittels.

Korrekturfaktor für Kältemittel

	Raumtemperatur °C																
	-35	-30	-25	-20	-15	-10	-5	0	1	2	3	4	5	6	8	10	12
R404A	1	1	1	1	1	1	1	1	1	1	1	1	1	1	1	1	1
R134a					0,86	0,86	0,88	0,89	0,89	0,89	0,90	0,90	0,90	0,91	0,92	0,92	0,93
R507	0,97	0,97	0,97	0,97	0,97	0,97	0,97	0,97	0,97	0,97	0,97	0,97	0,97	0,97	0,97	0,97	0,97
R448A	1,18	1,18	1,19	1,21	1,22	1,24	1,26	1,26	1,26	1,27	1,27	1,27	1,27	1,28	1,28	1,29	1,29
R449A	1,18	1,18	1,19	1,20	1,21	1,22	1,24	1,24	1,25	1,25	1,25	1,25	1,26	1,26	1,27	1,27	1,27



Luftkühler Decke DFE



Leistungsdaten

Typ	EDV-Nr.	Lamellen- abstand [mm]	Nennleistung ¹⁾		Ventilatoren				Oberfläche ³⁾ [m ²]	Rohrinhalt [dm ³]	Abtauung Elektrisch [W]	Anschlüsse	
			t ₀ = -8°C DT1 = 8K		Luftmenge		Wurfweite					Eintritt (Bördel) [Zoll]	Austritt Ø (löt) [mm]
			R404A(kW)	hohe	niedrig	hohe	niedrig	hohe					
Lamellenabstand 7,0 mm, ohne Abtauheizung													
DFE31EL7	164.1657	7,0	2,17	1,92	1550	1200	2x 8	2x 6	7,6	3,1	-	SAE 1/2**	16
DFE32EL7	164.1658	7,0	4,19	3,63	3100	2400	2x 9	2x 7	15,2	5,9	-	SAE 1/2**	22
DFE33EL7	164.1659	7,0	6,42	5,48	4650	3600	2x 10	2x 8	22,8	8,6	-	SAE 1/2**	28
DFE34EL7	164.1660	7,0	8,48	7,32	6200	4800	2x 11	2x 9	30,4	11,3	-	SAE 1/2**	35
DFE35EL7	164.1661	7,0	10,3	9,04	7750	6000	2x 13	2x 10	38	12,6	-	SAE 1/2**	35
DFE36EL7	164.1662	7,0	12,5	10,8	9300	7200	2x 15	2x 12	45,6	15	-	SAE 1/2**	35
Lamellenabstand 7,0 mm, mit Abtauheizung													
DFE31EL7 ED	164.1669	7,0	2,17	1,92	1550	1200	2x 8	2x 6	7,6	3,1	1500	SAE 1/2**	16
DFE32EL7 ED	164.1670	7,0	4,19	3,63	3100	2400	2x 9	2x 7	15,2	5,9	3000	SAE 1/2**	22
DFE33EL7 ED	164.1671	7,0	6,42	5,48	4650	3600	2x 10	2x 8	22,8	8,6	4500	SAE 1/2**	28
DFE34EL7 ED	164.1672	7,0	8,48	7,32	6200	4800	2x 11	2x 9	30,4	11,3	6000	SAE 1/2**	35
DFE35EL7 ED	164.1673	7,0	10,3	9,04	7750	6000	2x 13	2x 10	38	12,6	7500	SAE 1/2**	35
DFE36EL7 ED	164.1674	7,0	12,5	10,8	9300	7200	2x 15	2x 12	45,6	15	8550	SAE 1/2**	35

1) Nennleistungen unter Bedingungen bei praktischer Anwendung in feuchter Luft (wet-conditions).
Kältemittel R404A; Lufteintrittstemperatur 0 °C, Verdampfungstemperatur -8 °C, DT1=8K.

3) Oberfläche luftbespült.

*)_Thermostatisches Ventil mit Aussendruck-Kompensator anwenden.

Korrekturfaktor der Nennleistung kW (R404A) für verschiedene Raumtemperaturen t_R

DT1 (K) ¹⁾	Raumtemperatur °C																
	-35	-30	-25	-20	-15	-10	-5	0	1	2	3	4	5	6	8	10	12
10	1,087	1,087	1,099	1,129	1,159	1,190	1,220	1,250	1,293	1,337	1,380	1,424	1,467	1,467	1,467	1,467	1,467
9	0,978	0,978	0,989	1,016	1,043	1,071	1,098	1,125	1,164	1,203	1,242	1,282	1,321	1,321	1,321	1,321	1,321
8	0,870	0,870	0,879	0,903	0,928	0,952	0,976	1,000	1,035	1,070	1,104	1,139	1,174	1,174	1,174	1,174	1,174
7	0,761	0,761	0,769	0,790	0,812	0,833	0,854	0,875	0,905	0,936	0,966	0,997	1,027	1,027	1,027	1,027	1,027
6	0,652	0,652	0,659	0,678	0,696	0,714	0,732	0,750	0,776	0,802	0,828	0,854	0,880	0,880	0,880	0,880	0,880
5	0,543	0,543	0,550	0,565	0,580	0,595	0,610	0,625	0,647	0,668	0,690	0,712	0,734	0,734	0,734	0,734	0,734
4	0,435	0,435	0,440	0,452	0,464	0,476	0,488	0,500	0,517	0,535	0,552	0,570	0,587	0,587	0,587	0,587	0,587

¹⁾ DT1 = Temperaturdifferenz zwischen Lufteintrittstemperatur des Verdampfers und Verdampfungstemperatur des Kühlmittels.

Korrekturfaktor für Kältemittel

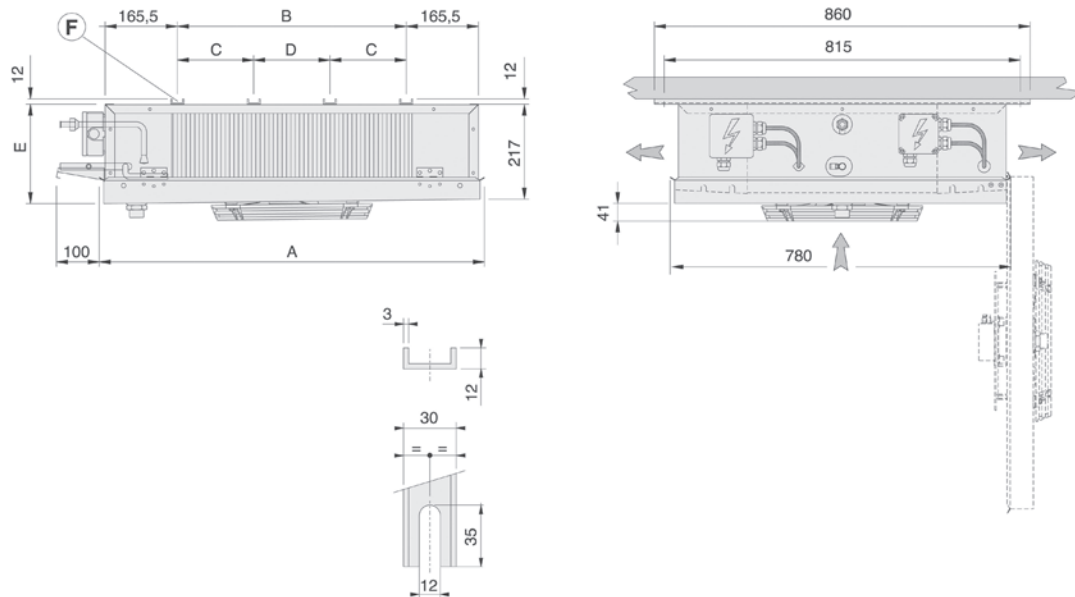
	Raumtemperatur °C																
	-35	-30	-25	-20	-15	-10	-5	0	1	2	3	4	5	6	8	10	12
R404A	1	1	1	1	1	1	1	1	1	1	1	1	1	1	1	1	1
R134a					0,86	0,86	0,88	0,89	0,89	0,89	0,90	0,90	0,90	0,91	0,92	0,92	0,93
R507	0,97	0,97	0,97	0,97	0,97	0,97	0,97	0,97	0,97	0,97	0,97	0,97	0,97	0,97	0,97	0,97	0,97
R448A	1,18	1,18	1,19	1,21	1,22	1,24	1,26	1,26	1,26	1,27	1,27	1,27	1,27	1,28	1,28	1,29	1,29
R449A	1,18	1,18	1,19	1,20	1,21	1,22	1,24	1,24	1,25	1,25	1,25	1,25	1,25	1,26	1,26	1,27	1,27



Luftkühler Decke DFE



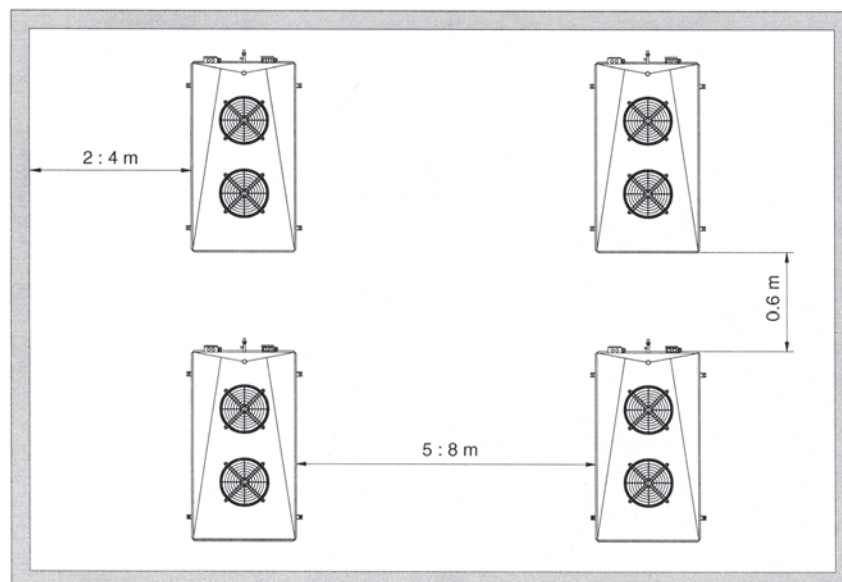
Abmessungen, Rohrinhalte, Gewicht



Typ	Abmessungen					Rohrinhalt	Tauwasserabfluss	Gewicht ⁴⁾
	A	B	C	D	E			
	[mm]	[mm]	[mm]	[mm]	[mm]	[dm ³]	[Zoll]	[kg]
DFE31EH3 (ED)	885	524	-	-	230	3,1	1"	24
DFE32EH3 (ED)	1435	1074	-	-	235	5,9	1"	40
DFE33EH3 (ED)	1985	1624	812	-	240	8,6	1"	52
DFE34EH3 (ED)	2535	2174	1087	-	245	11,3	1"	74
DFE35EH3 (ED)	3085	2724	1087	1637	250	12,6	1"	83
DFE36EH3 (ED)	3635	3274	1087	1100	255	15	1"	103
DFE31EL7 (ED)	885	524	-	-	230	3,1	1"	24
DFE32EL7 (ED)	1435	1074	-	-	235	5,9	1"	39
DFE33EL7 (ED)	1985	1624	812	-	240	8,6	1"	50
DFE34EL7 (ED)	2535	2174	1087	-	245	11,3	1"	72
DFE35EL7 (ED)	3085	2724	1087	1637	250	12,6	1"	80
DFE36EL7 (ED)	3635	3274	1087	1100	255	15	1"	99

4) Das Gewicht bezieht sich auf die Modelle mit elektrischer Abtattung ED.

Empfohlene Abstände



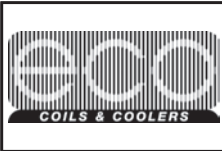


Luftkühler Decke DFE



Elektrische Anschlusswerte

Typ	Ventilator								El. Abtauheizung DFE...			
	Anzahl	Stromart [V-Ph-Hz]	Leistung		Stromaufn.		Drehzahl		Block (HL) [W]	Block (NL) [W]	Wanne (HL) [W]	Gesamt [W]
			Drehzahl		Drehzahl		Drehzahl					
			hohe	niedrig	hohe	niedrig	hohe	niedrig				
		[W ges.]	[A ges.]	[min ⁻¹]								
Lamellenabstand 3,5 mm												
DFE31EH3	1x 315	230-1-50	110	95	0,5	0,43	1300	1000				
DFE32EH3	2x 315	230-1-50	220	190	1	0,86	1300	1000				
DFE33EH3	3x 315	230-1-50	330	285	1,5	1,29	1300	1000				
DFE34EH3	4x 315	230-1-50	440	380	2	1,72	1300	1000				
DFE35EH3	5x 315	230-1-50	550	475	2,5	2,15	1300	1000				
DFE36EH3	6x 315	230-1-50	660	570	3	2,58	1300	1000				
DFE31EH3 ED	1x 315	230-1-50	110	95	0,5	0,43	1300	1000	4x 2140	4x 1070	1x 2140	16050
DFE32EH3 ED	2x 315	230-1-50	220	190	1	0,86	1300	1000	5x 2140	5x 1070	1x 2140	19260
DFE33EH3 ED	3x 315	230-1-50	330	285	1,5	1,29	1300	1000	4x 3200	4x 1600	1x 3200	24000
DFE34EH3 ED	4x 315	230-1-50	440	380	2	1,72	1300	1000	5x 3200	5x 1600	1x 3200	28800
DFE35EH3 ED	5x 315	230-1-50	550	475	2,5	2,15	1300	1000	4x 4300	4x 2150	1x 4300	32250
DFE36EH3 ED	6x 315	230-1-50	660	570	3	2,58	1300	1000	5x 4300	5x 2150	1x 4300	38700
Lamellenabstand 7,0 mm												
DFE31EL7	1x 315	230-1-50	110	95	0,5	0,43	1300	1000				
DFE32EL7	2x 315	230-1-50	220	190	1	0,86	1300	1000				
DFE33EL7	3x 315	230-1-50	330	285	1,5	1,29	1300	1000				
DFE34EL7	4x 315	230-1-50	440	380	2	1,72	1300	1000				
DFE35EL7	5x 315	230-1-50	550	475	2,5	2,15	1300	1000				
DFE36EL7	6x 315	230-1-50	660	570	3	2,58	1300	1000				
DFE31EL7 ED	1x 315	230-1-50	110	95	0,5	0,43	1300	1000	4x 2140	4x 1070	1x 2140	16050
DFE32EL7 ED	2x 315	230-1-50	220	190	1	0,86	1300	1000	5x 2140	5x 1070	1x 2140	19260
DFE33EL7 ED	3x 315	230-1-50	330	285	1,5	1,29	1300	1000	4x 3200	4x 1600	1x 3200	24000
DFE34EL7 ED	4x 315	230-1-50	440	380	2	1,72	1300	1000	5x 3200	5x 1600	1x 3200	28800
DFE35EL7 ED	5x 315	230-1-50	550	475	2,5	2,15	1300	1000	4x 4300	4x 2150	1x 4300	32250
DFE36EL7 ED	6x 315	230-1-50	660	570	3	2,58	1300	1000	5x 4300	5x 2150	1x 4300	38700



Luftkühler Decke DFE



Zubehör/Ersatzteil

Typ	Abtauheizung Block (HL)	Abtauheizung Wanne (HL)	Ablaufverschraubung	Motorventilatoren ^{*)}	Flügel	Gitter
	EDV-Nr.	EDV-Nr.	EDV-Nr.	EDV-Nr.	EDV-Nr.	EDV-Nr.
Lamellenabstand 3,5 mm						
DFE31EH3	4x 164.2751	1x 164.2751	164.2952	1x 164.2757 ²		1x 164.2918
DFE32EH3	5x 164.2752	1x 164.2752	164.2952	2x 164.2757 ²		2x 164.2918
DFE33EH3	4x 164.2753	1x 164.2753	164.2952	3x 164.2757 ²		3x 164.2918
DFE34EH3	5x 164.2754	1x 164.2754	164.2952	4x 164.2757 ²		4x 164.2918
DFE35EH3	4x 164.2755	1x 164.2755	164.2952	5x 164.2757 ²		5x 164.2918
DFE36EH3	5x 164.2756	1x 164.2756	164.2952	6x 164.2757 ²		6x 164.2918
DFE31EH3 ED	4x 164.2751	1x 164.2751	164.2952	1x 164.2757 ²		1x 164.2918
DFE32EH3 ED	5x 164.2752	1x 164.2752	164.2952	2x 164.2757 ²		2x 164.2918
DFE33EH3 ED	4x 164.2753	1x 164.2753	164.2952	3x 164.2757 ²		3x 164.2918
DFE34EH3 ED	5x 164.2754	1x 164.2754	164.2952	4x 164.2757 ²		4x 164.2918
DFE35EH3 ED	4x 164.2755	1x 164.2755	164.2952	5x 164.2757 ²		5x 164.2918
DFE36EH3 ED	5x 164.2756	1x 164.2756	164.2952	6x 164.2757 ²		6x 164.2918
Lamellenabstand 7,0 mm						
DFE31EL7	4x 164.2751	1x 164.2751	164.2952	1x 164.2757 ²		1x 164.2918
DFE32EL7	5x 164.2752	1x 164.2752	164.2952	2x 164.2757 ²		2x 164.2918
DFE33EL7	4x 164.2753	1x 164.2753	164.2952	3x 164.2757 ²		3x 164.2918
DFE34EL7	5x 164.2754	1x 164.2754	164.2952	4x 164.2757 ²		4x 164.2918
DFE35EL7	4x 164.2755	1x 164.2755	164.2952	5x 164.2757 ²		5x 164.2918
DFE36EL7	5x 164.2756	1x 164.2756	164.2952	6x 164.2757 ²		6x 164.2918
DFE31EL7 ED	4x 164.2751	1x 164.2751	164.2952	1x 164.2757 ²		1x 164.2918
DFE32EL7 ED	5x 164.2752	1x 164.2752	164.2952	2x 164.2757 ²		2x 164.2918
DFE33EL7 ED	4x 164.2753	1x 164.2753	164.2952	3x 164.2757 ²		3x 164.2918
DFE34EL7 ED	5x 164.2754	1x 164.2754	164.2952	4x 164.2757 ²		4x 164.2918
DFE35EL7 ED	4x 164.2755	1x 164.2755	164.2952	5x 164.2757 ²		5x 164.2918
DFE36EL7 ED	5x 164.2756	1x 164.2756	164.2952	6x 164.2757 ²		6x 164.2918

2) Motorventilator inkl. Gitter

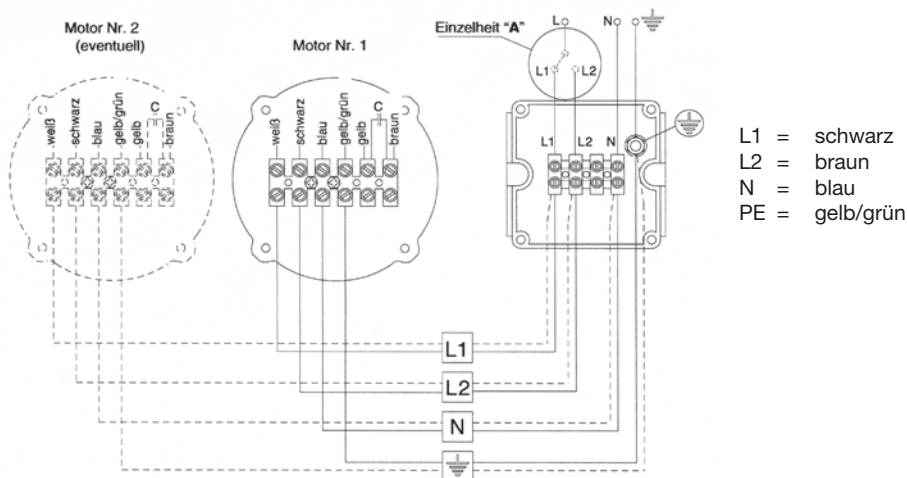
*) Achtung:

Die Motoren sind mit automatischen wiedereinschaltbaren Temperaturwächtern ausgestattet.

Vor Anwendung von Drehzahlreglern die Eignung für die Motoren überprüfen; nicht verträgliche Systeme können Lärm und Schäden am Motor hervorrufen. ECO Refrigeration S.p.A. lehnt jede Verantwortung für mit Drehzahlreglern ausgestattete Geräte ab.

Drehzahländerung (1300/1000 mittels zweckmäßigen Umschaltungssystem möglich (nicht mitgeliefert). Siehe Einzelheit "A"

Anschlussplan der Motorventilatoren



Achtung:

Drehzahländerung (1300/1000 mittels zweckmäßigen Umschaltungssystem möglich (nicht mitgeliefert). Siehe Einzelheit "A"

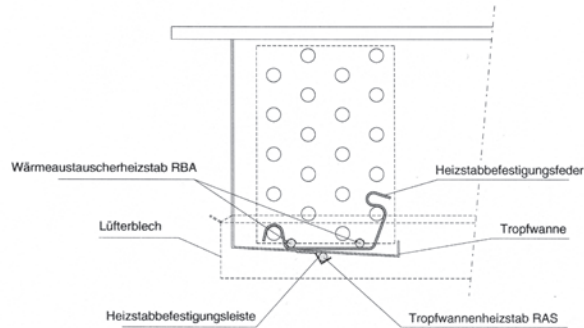
Anschlüsse in Abzweigdose	Umdrehungsgeschwindigkeit	UpM
L1 - N (schwarz/blau)	niedrig	1000
L2 - N (braun/blau)	hoch	1300



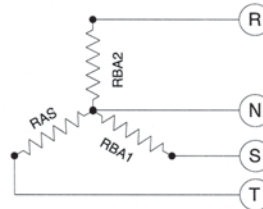
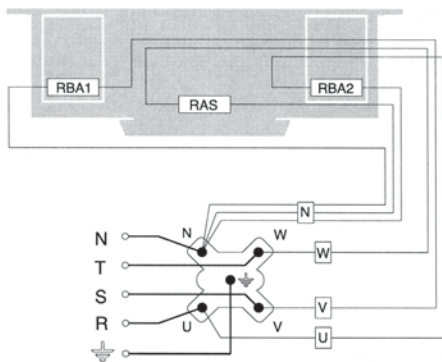
Luftkühler Decke DFE



Einzelheit der Heizstäbe

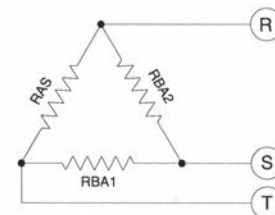
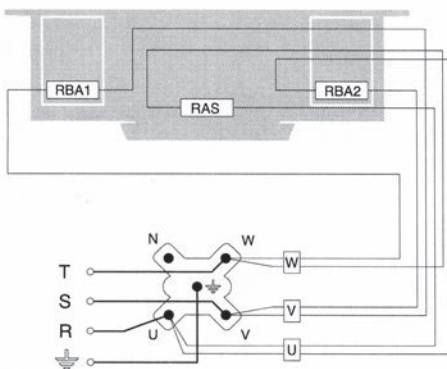


Anschlussplan der Heizstäbe, 400V/3/50 Hz (standard)



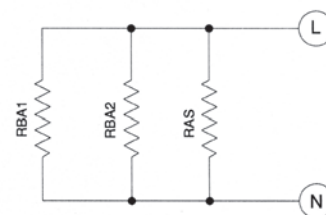
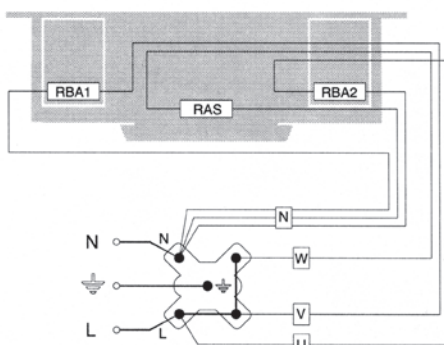
RBA1 / RBA2 - Hochleistungsheizstab im Wärmeaustauscher
RAS - Hochleistungsheizstab in der inneren Tropfwanne

Anschlussplan der Heizstäbe, 230V/3/50 Hz (vorbereiten)



RBA1 / RBA2 - Hochleistungsheizstab im Wärmeaustauscher
RAS - Hochleistungsheizstab in der inneren Tropfwanne

Anschlussplan der Heizstäbe, 230V/1/50 Hz (vorbereiten)



RBA1 / RBA2 - Hochleistungsheizstab im Wärmeaustauscher
RAS - Hochleistungsheizstab in der inneren Tropfwanne



Luftkühler Decke LFE



Merkmale:

Die doppeltausblasende **LFE** Serie findet ihre Anwendung in niedrigen Kühlzellen, die eine niedrige Luftrückströmgeschwindigkeit verlangen, für die Verarbeitung, die Klimatisierung und die Behandlung der Frischprodukte.

Die sehr leistungsfähigen Wärmeaustauscher, mit der die ganze Serie ausgestattet ist, werden aus Aluminiumlamellen mit Spezialprofil und innenberippten für die Anwendung der neuen Kühlmittel geeigneten Kupferrohren hergestellt.

Der Lamellenabstand ist für die ganze Serie 5 mm (für Zellentemperatur ≥ -5 °C).



Folgende zwei Standardmotorventilatoren werden angewandt:

- A) Durchmesser 250 mm, Wechselstrom 230V/1/50-60Hz mit abgeschirmten Polen und Schutzgitter aus Polyamid – Glasfaser;
- B) Durchmesser 315 mm, Wechselstrom 230V/1/50-60Hz mit Außenrotor und eingebautem Betriebskondensator und Schutzgitter aus Stahl mit Epoxylack behandelt.

Beide Modelle besitzen die folgenden Eigenschaften:

- Schutzgrad IP 44;
- Isolierklasse B;
- Innerer Temperaturwächter;
- Betriebstemperatur -35 °C ÷ $+40$ °C.

Die Ausführungen mit elektrischer Standardabtauung ED sind mit Heizstäben aus Edelstahl und vulkanisierten Endverschlüssen versehen und für den Anschluss 400V/3/50-60 Hz vorgesehen.

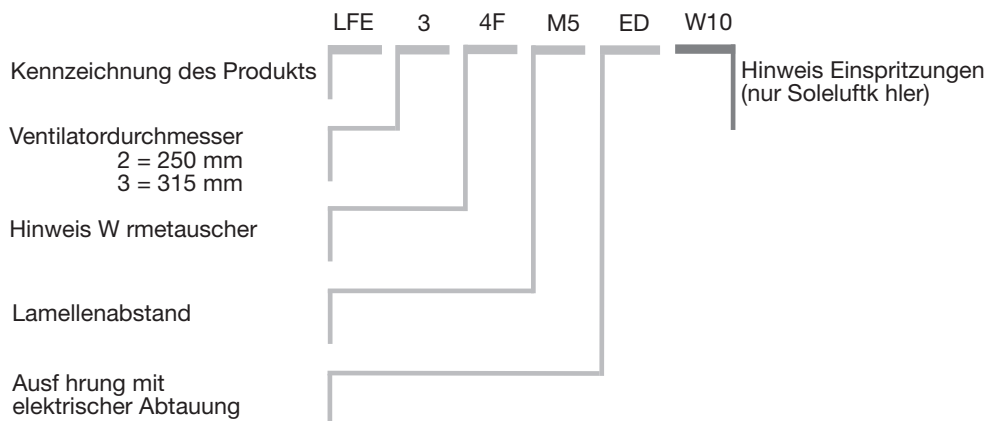
Die elektrischen Teile und das Gehäuse sind an eine Erdungsklemme angeschlossen, der Anschluss der Motoren und der Heizstäbe erfolgt in separaten Abzweigdosen mit Schutzgrad IP 54.

Auf Anfrage können die Modelle mit anderen Wärmeaustauschern, Abtauungen und Motorventilatoren als die Standardausführung geliefert werden.

Wählen Sie die Modelle, die nicht mit im Katalog angegebenen Standardbedingungen funktionieren, mit dem Programm "**Scelte**" aus.

Für Sonderanwendungen und zusätzliche Informationen fragen Sie unser technisches Büro um Rat.

Kennzeichnung der Modelle





Luftkühler Decke LFE



Leistungsdaten

Typ	EDV-Nr.	Lamellen- abstand [mm]	Nennleistung ¹⁾ $t_0 = -8^\circ\text{C}$ DT1 = 8K R404A [kW]	Ventilator		Oberfläche ³⁾ [m ²]	Rohrinhalt [dm ³]	Abtauung Elektrisch [W]	Anschlüsse	
				Luftmenge [m ³ /h]	Wurfweite [m]				Eintritt (Bördel) [Zoll]	Austritt Ø (löt) [mm]
Lamellenabstand 5 mm, ohne Abtauheizung										
LFE21EM5	164.1675	5,0	2,96	1350	2x 4	23,6	5,4	-	SAE 1/2"	16
LFE22EM5	164.1676	5,0	3,70	1500	2x 4	35,3	7,8	-	SAE 1/2"	22
LFE23EM5	164.1677	5,0	4,89	1550	2x 4	47,1	9,3	-	SAE 1/2"	28
LFE34EM5	164.1678	5,0	6,96	3350	2x 6	58,9	11,5	-	SAE 1/2"	28
LFE34FM5	164.1679	5,0	8,43	3150	2x 6	73,6	17,3	-	SAE 1/2"	28
Lamellenabstand 5 mm, mit Abtauheizung										
LFE21EM5 ED	164.1681	5,0	2,96	1350	2x 4	23,6	5,4	2550	SAE 1/2"	16
LFE22EM5 ED	164.1682	5,0	3,70	1500	2x 4	35,3	7,8	3300	SAE 1/2"	22
LFE23EM5 ED	164.1683	5,0	4,89	1550	2x 4	47,1	9,3	4200	SAE 1/2"	28
LFE34EM5 ED	164.1684	5,0	6,96	3350	2x 6	58,9	11,5	6000	SAE 1/2"	28
LFE34FM5 ED	164.1685	5,0	8,43	3150	2x 6	73,6	17,3	6000	SAE 1/2"	28

1) Nennleistungen unter Bedingungen bei praktischer Anwendung in feuchter Luft (wet-conditions).

Kältemittel R404A; Lufteintrittstemperatur 0 °C, Verdampfungstemperatur -8 °C, TD1=8K.

3) Oberfläche luftbespült.

*)_Thermostatisches Ventil mit Aussendruck-Kompensator anwenden.

Korrekturfaktor der Nennleistung kW (R404A) für verschiedene Raumtemperaturen t_R

DT1 (K) ¹⁾	Raumtemperatur °C																
	-35	-30	-25	-20	-15	-10	-5	0	1	2	3	4	5	6	8	10	12
10	1,087	1,087	1,099	1,129	1,159	1,190	1,220	1,250	1,293	1,337	1,380	1,424	1,467	1,467	1,467	1,467	1,467
9	0,978	0,978	0,989	1,016	1,043	1,071	1,098	1,125	1,164	1,203	1,242	1,282	1,321	1,321	1,321	1,321	1,321
8	0,870	0,870	0,879	0,903	0,928	0,952	0,976	1,000	1,035	1,070	1,104	1,139	1,174	1,174	1,174	1,174	1,174
7	0,761	0,761	0,769	0,790	0,812	0,833	0,854	0,875	0,905	0,936	0,966	0,997	1,027	1,027	1,027	1,027	1,027
6	0,652	0,652	0,659	0,678	0,696	0,714	0,732	0,750	0,776	0,802	0,828	0,854	0,880	0,880	0,880	0,880	0,880
5	0,543	0,543	0,550	0,565	0,580	0,595	0,610	0,625	0,647	0,668	0,690	0,712	0,734	0,734	0,734	0,734	0,734
4	0,435	0,435	0,440	0,452	0,464	0,476	0,488	0,500	0,517	0,535	0,552	0,570	0,587	0,587	0,587	0,587	0,587

¹⁾ TD1 = Temperaturdifferenz zwischen Lufteintrittstemperatur des Verdampfers und Verdampfungstemperatur des Kühlmittels.

Korrekturfaktor für Kältemittel

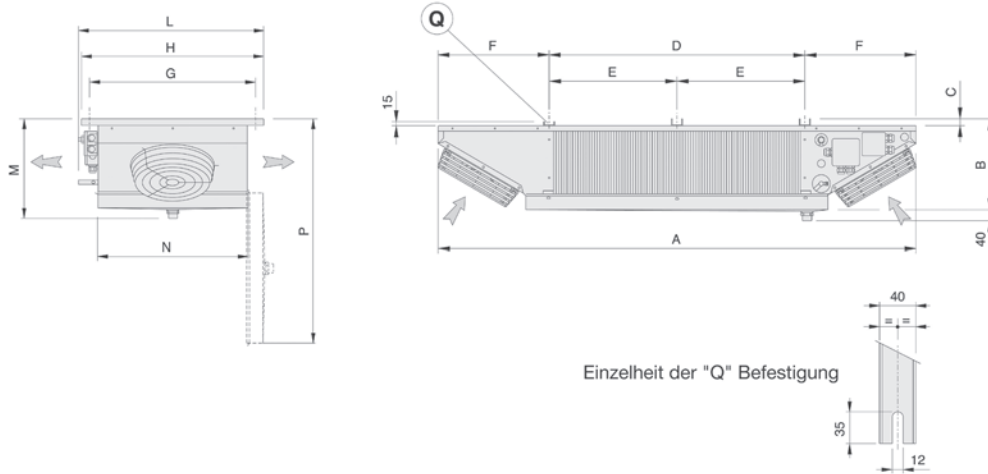
	Raumtemperatur °C																
	-35	-30	-25	-20	-15	-10	-5	0	1	2	3	4	5	6	8	10	12
R404A	1	1	1	1	1	1	1	1	1	1	1	1	1	1	1	1	1
R134a					0,86	0,86	0,88	0,89	0,89	0,89	0,90	0,90	0,90	0,91	0,92	0,92	0,93
R507	0,97	0,97	0,97	0,97	0,97	0,97	0,97	0,97	0,97	0,97	0,97	0,97	0,97	0,97	0,97	0,97	0,97
R448A	1,18	1,18	1,19	1,21	1,22	1,24	1,26	1,26	1,26	1,27	1,27	1,27	1,27	1,28	1,28	1,29	1,29
R449A	1,18	1,18	1,19	1,20	1,21	1,22	1,24	1,24	1,25	1,25	1,25	1,25	1,26	1,26	1,26	1,27	1,27



Luftkühler Decke LFE



Abmessungen, Rohrinhalte, Gewicht



Typ	Abmessungen												Rohrinhalt	Tauwasserabfluss	Gewicht ⁴⁾ LFE... m.Heizung
	A	B	C	D	E	F	G	H	L	M	N	P			
	[mm]	[mm]	[mm]	[mm]	[mm]	[mm]	[mm]	[mm]	[mm]	[mm]	[mm]	[mm]			
LFE21EM5 (ED)	1740	331	25	930	-	405	618	678	695	371	560	850	5,4	1"	32
LFE22EM5 (ED)	2190	331	25	1380	-	405	618	678	695	371	560	850	7,8	1"	40,5
LFE23EM5 (ED)	2640	346	40	1830	915	405	618	678	695	386	560	865	9,3	1"	49
LFE34EM5 (ED)	3230	346	40	2280	1140	475	735	795	810	386	680	980	11,5	1"	63,7
LFE34FM5 (ED)	3230	346	40	2280	1140	475	735	795	810	386	680	980	17,3	1"	72

4) Das Gewicht bezieht sich auf die Modelle mit elektrischer Abtaugung ED.

Elektrische Anschlusswerte

Typ	Ventilator					El. Abtaugung LFE...		
	Anzahl	Stromart	Leistung	Stromaufn.	Drehzahl	Block (HL)	Wanne (HL)	Gesamt
		[V-Ph-Hz]	[W]	[A]	[min ⁻¹]	[W]	[W]	[W]
LFE21EM5	2x 250	230-1-50	150	0,94				
LFE22EM5	2x 250	230-1-50	150	0,94				
LFE23EM5	2x 250	230-1-50	150	0,94				
LFE34EM5	2x 315	230-1-50	190	0,84				
LFE34FM5	2x 315	230-1-50	190	0,84				
LFE21EM5 ED	2x 250	230-1-50	150	0,94		2x 850	1x 850	2550
LFE22EM5 ED	2x 250	230-1-50	150	0,94		2x 1100	1x 1100	3300
LFE23EM5 ED	2x 250	230-1-50	150	0,94		2x 1400	1x 1400	4200
LFE34EM5 ED	2x 315	230-1-50	190	0,84		2x 2000	1x 2000	6000
LFE34FM5 ED	2x 315	230-1-50	190	0,84		2x 2000	1x 2000	6000

Zubehör/Ersatzteil

Typ	Abtaugung Block (HL)	Abtaugung Wanne (HL)	Ablaufverschraubung	Motorventilatoren ^{*)}	Flügel	Gitter
	EDV-Nr.	EDV-Nr.	EDV-Nr.	EDV-Nr.	EDV-Nr.	EDV-Nr.
LFE21EM5	2x 164.2761	1x 164.2761	164.2952	2x 164.2910	2x 164.2984	2x 164.2911
LFE22EM5	2x 164.2762	1x 164.2762	164.2952	2x 164.2910	2x 164.2984	2x 164.2911
LFE23EM5	2x 164.2763	1x 164.2763	164.2952	2x 164.2910	2x 164.2984	2x 164.2911
LFE34EM5	2x 164.2764	1x 164.2764	164.2952	2x 164.2728 ¹⁾		2x 164.2993
LFE34FM5	2x 164.2764	2x 164.2764	164.2952	2x 164.2728 ¹⁾		2x 164.2993
LFE21EM5 ED	2x 164.2761	1x 164.2761	164.2952	2x 164.2910	2x 164.2984	2x 164.2911
LFE22EM5 ED	2x 164.2762	1x 164.2762	164.2952	2x 164.2910	2x 164.2984	2x 164.2911
LFE23EM5 ED	2x 164.2763	1x 164.2763	164.2952	2x 164.2910	2x 164.2984	2x 164.2911
LFE34EM5 ED	2x 164.2764	1x 164.2764	164.2952	2x 164.2728 ¹⁾		2x 164.2993
LFE34FM5 ED	2x 164.2764	2x 164.2764	164.2952	2x 164.2728 ¹⁾		2x 164.2993

^{*)} Achtung:

Die Motoren sind mit automatische wiedereinschaltbaren Temperaturwächtern ausgestattet.

Vor Anwendung von Drehzahlreglern die Eignung für die Motoren überprüfen; nicht verträgliche Systeme können Lärm und Schäden am Motor hervorrufen. ECO Refrigeration S.p.A. lehnt jede Verantwortung für mit Drehzahlreglern ausgestattete Geräte ab.

¹⁾ Motorventilator kompl. mit Flügel und Schutzgitter

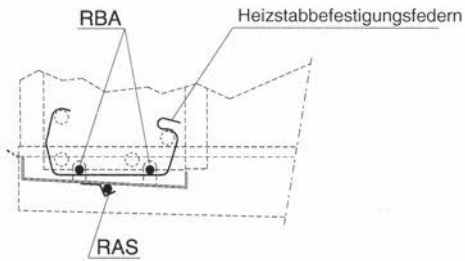


Luftkühler Decke LFE

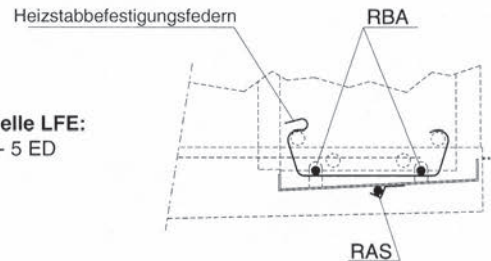


Einzelheit der Heizstäbebefestigung

Modelle LFE:
 46 - 5 ED
 64 - 5 ED
 103 - 5 ED
 108 - 5 ED

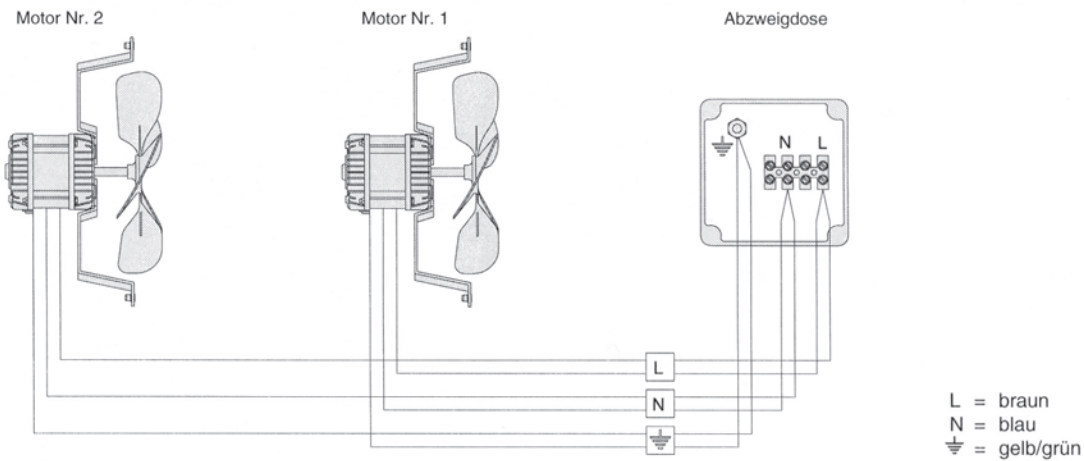


Modelle LFE:
 152 - 5 ED

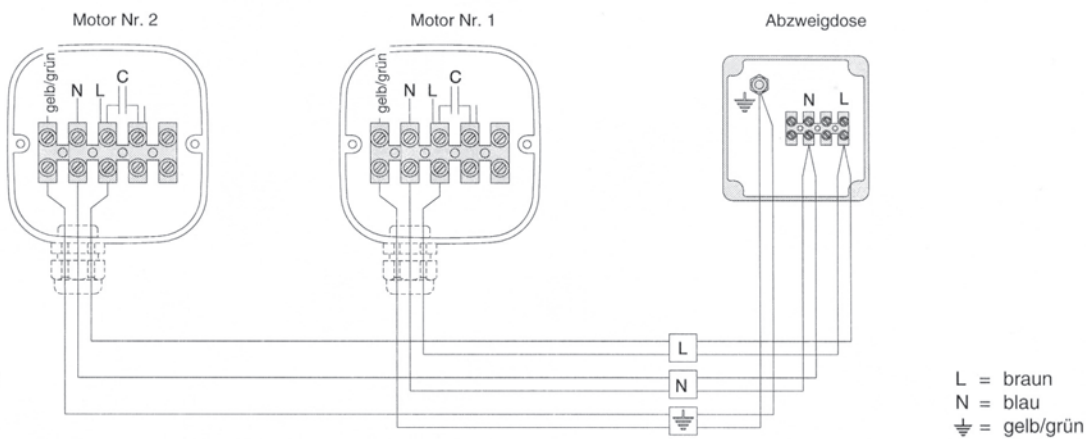


RBA - Heizstäbe im Wärmetauscher
RAS - Heizstab in der inneren Tropfwanne

Anschlussplan der Motorventilatoren Ø 250 mm



Anschlussplan der Motorventilatoren Ø 315 mm

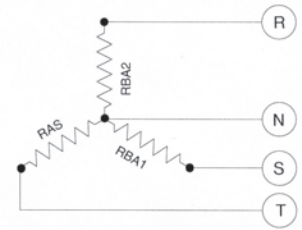
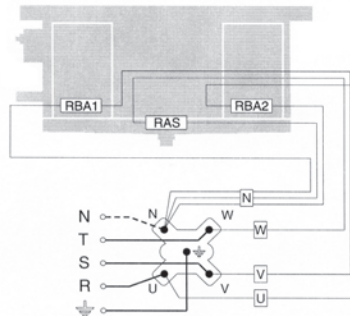




Luftkühler Decke LFE

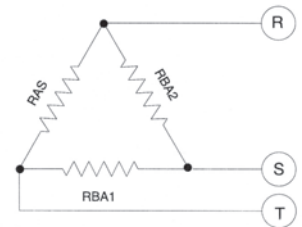
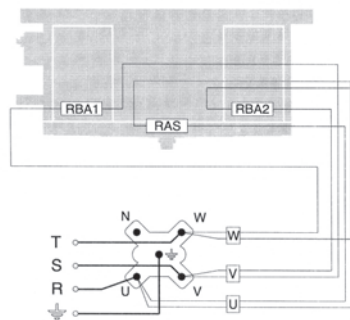


Anschlussplan der Heizstäbe 400V / 3 / 50 Hz (standard)



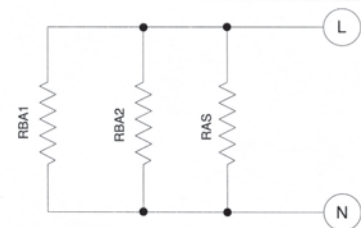
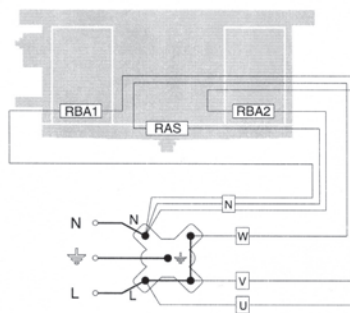
RBA1 / RBA2 - Heizstäbe im Wärmetauscher
RAS - Heizstab in der inneren Tropfwanne

Anschlussplan der Heizstäbe 230V / 3 / 50 Hz (vorzubereiten)

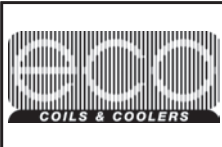


RBA1 / RBA2 - Heizstäbe im Wärmetauscher
RAS - Heizstab in der inneren Tropfwanne

Anschlussplan der Heizstäbe 230V / 1 / 50 Hz (vorzubereiten)



RBA1 / RBA2 - Heizstäbe im Wärmetauscher
RAS - Heizstab in der inneren Tropfwanne



Luftkühler Industrie ICE



Merkmale:

Die **ICE** Serie findet ihre Anwendung in den großen Kühlzellen und Kühlhäusern für die Aufbewahrung von Frisch- und Tiefkühlprodukten.

Die sehr leistungsfähigen Wärmeaustauscher, mit der die ganze Serie ausgestattet ist, werden aus Aluminiumlamellen mit Spezialprofil und innenberippten für die Anwendung der neuen Kühlmittel geeigneten Kupferrohren hergestellt.

Je nach Zelltemperatur werden sie in zwei Ausführungen unterteilt:

- ICE 06 für hohe und mittlere Temperaturen ($\geq -15\text{ °C}$) mit Lamellenabstand 6,0 mm;
- ICE 10 für niedrige Temp. ($\geq -35\text{ °C}$) mit Lamellenabstand 10,0 mm, elektrische Abtauung ED wird empfohlen.

Die angewandten Standardmotorventilatoren besitzen die folgenden Eigenschaften:

- Durchmesser 450, 560 und 630 mm, Drehstrom 400V/3/50 mit doppelter Drehgeschwindigkeit, mit Außenrotor und Schutzgitter aus Stahl mit Epoxydlack behandelt;
- Schutzgrad IP 54;
- Isolierklasse B (F für \varnothing 630);
- Innerer Temperaturwächter;
- Betriebstemperatur $-40\text{ °C} \div +40\text{ °C}$.

Die Ausführungen mit elektrischer Standardabtauung ED sind mit Heizstäben aus Edelstahl und vulkanisierten Endverschlüssen versehen und für den Anschluss 400V/3/50-60 Hz vorgesehen.

Die Einheiten sind für den Anschluss an die Erdung vorbereitet und die Heizstäbe sind in einer Abzweigdose mit Schutzgrad IP 54 angeschlossen.

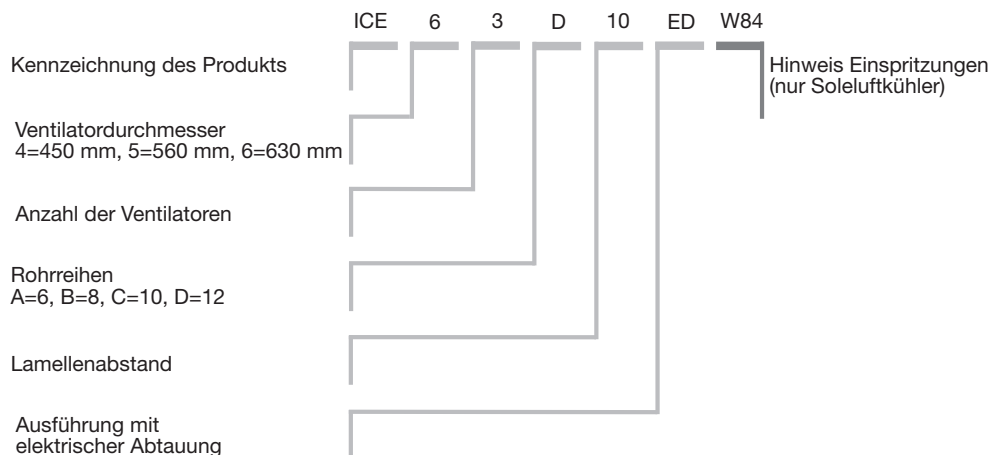
Auf Anfrage können die Modelle mit anderen Wärmeaustauschern, Abtauungen und Motorventilatoren als die Standardausführung geliefert werden.

Wählen Sie die Modelle, die nicht mit im Katalog angegebenen Standardbedingungen funktionieren, mit dem Programm "**Scelte**" aus.

Für Sonderanwendungen und zusätzliche Informationen fragen Sie unser technisches Büro um Rat.



Kennzeichnung der Modelle



Luftkühler Industrie ICE mit LA 8,0 mm und LA 12,0 mm auf Anfrage



Luftkühler Industrie ICE

mit Lüfter Ø 450 mm



Leistungsdaten

Typ	EDV-Nr.	Lamellenabstand [mm]	Nennleistung ¹⁾ t ₀ = -8°C DT1 = 8K		Luftmenge		Wurfweite		Oberfläche ⁹⁾ [m²]	Rohrinhalt [dm³]	Abtauung		Anschlüsse	
			R404A [kW]		hohe	niedrig	hohe	niedrig			Elektrisch [W]	Wasser [l/h]	Eintritt Ø [mm]	Austritt Ø [mm]
			hohe	niedrig	[m³/h]	[m³/h]	[m]	[m]						
Lamellenabstand 6,0 mm, ohne Abtauheizung														
ICE41B06	164.3101	6,0	10,4	8,87	4800	3700	19	15	43,1	15	-	2400	16*	35
ICE42A06	164.3102	6,0	17,8	15,2	10200	7850	23	18	64,7	22	-	3600	22*	42
ICE42B06	164.3103	6,0	21,1	17,9	9600	7390	21	16	86,2	28	-	4800	22*	42
ICE43A06	164.3104	6,0	26,9	22,9	15300	11780	25	19	97,0	32	-	5400	28*	42
ICE43B06	164.3105	6,0	31,1	26,4	14400	11090	23	18	129,4	43	-	7200	28*	42
ICE44B06	164.3106	6,0	41,3	35,1	19200	14780	25	19	172,5	55	-	9600	28*	54
Lamellenabstand 6,0 mm, mit Abtauheizung														
ICE41B06 ED	164.3131	6,0	10,4	8,87	4800	3700	19	15	43,1	15	5040	2400	16*	35
ICE42A06 ED	164.3132	6,0	17,8	15,2	10200	7850	23	18	64,7	22	10200	3600	22*	42
ICE42B06 ED	164.3133	6,0	21,1	17,9	9600	7390	21	16	86,2	28	10200	4800	22*	42
ICE43A06 ED	164.3134	6,0	26,9	22,9	15300	11780	25	19	97,0	32	15000	5400	28*	42
ICE43B06 ED	164.3135	6,0	31,1	26,4	14400	11090	23	18	129,4	43	15000	7200	28*	42
ICE44B06 ED	164.3136	6,0	41,3	35,1	19200	14780	25	19	172,5	55	19800	9600	28*	54

Leistungsdaten

Typ	EDV-Nr.	Lamellenabstand [mm]	Nennleistung ¹⁾ t ₀ = -8°C DT1 = 8K		Luftmenge		Wurfweite		Oberfläche ⁹⁾ [m²]	Rohrinhalt [dm³]	Abtauung		Anschlüsse	
			R404A [kW]		hohe	niedrig	hohe	niedrig			Elektrisch [W]	Wasser [l/h]	Eintritt Ø [mm]	Austritt Ø [mm]
			hohe	niedrig	[m³/h]	[m³/h]	[m]	[m]						
Lamellenabstand 10,0 mm, ohne Abtauheizung														
ICE41B10	164.3113	10,0	8,74	7,43	5000	3850	21	16	27,7	15	-	2400	16*	35
ICE42A10	164.3114	10,0	14,4	12,2	10350	8000	25	19	41,5	22	-	3600	22*	42
ICE42B10	164.3115	10,0	17,6	15	10000	7700	23	18	55,4	28	-	4800	22*	42
ICE43A10	164.3116	10,0	21,6	18,4	15450	11900	27	21	62,3	32	-	5400	28*	42
ICE43B10	164.3117	10,0	26,3	22,4	15000	11550	25	19	83,1	43	-	7200	28*	42
ICE44B10	164.3118	10,0	36,7	31,2	20000	15400	27	21	110,7	55	-	9600	28*	54
Lamellenabstand 10,0 mm, mit Abtauheizung														
ICE41B10 ED	164.3143	10,0	8,74	7,43	5000	3850	21	16	27,7	15	5040	2400	16*	35
ICE42A10 ED	164.3144	10,0	14,4	12,2	10350	8000	25	19	41,5	22	10200	3600	22*	42
ICE42B10 ED	164.3145	10,0	17,6	15	10000	7700	23	18	55,4	28	10200	4800	22*	42
ICE43A10 ED	164.3146	10,0	21,6	18,4	15450	11900	27	21	62,3	32	15000	5400	28*	42
ICE43B10 ED	164.3147	10,0	26,3	22,4	15000	11550	25	19	83,1	43	15000	7200	28*	42
ICE44B10 ED	164.3148	10,0	36,7	31,2	20000	15400	27	21	110,7	55	19800	9600	28*	54

1) Nennleistungen unter Bedingungen bei praktischer Anwendung in feuchter Luft (wet-conditions).
Kältemittel R404A; Lufteintrittstemperatur 0 °C, Verdampfungstemperatur -8 °C, DT1=8K.

3) Oberfläche luftbespült.

*)_Thermostatisches Ventil mit Aussendruck-Kompensator anwenden.

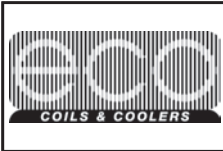
Korrekturfaktor der Nennleistung kW (R404A) für verschiedene Raumtemperaturen t_R

DT1 (K) ¹⁾	Raumtemperatur °C																
	-35	-30	-25	-20	-15	-10	-5	0	1	2	3	4	5	6	8	10	12
10	1,087	1,087	1,099	1,129	1,159	1,190	1,220	1,250	1,293	1,337	1,380	1,424	1,467	1,467	1,467	1,467	1,467
9	0,978	0,978	0,989	1,016	1,043	1,071	1,098	1,125	1,164	1,203	1,242	1,282	1,321	1,321	1,321	1,321	1,321
8	0,870	0,870	0,879	0,903	0,928	0,952	0,976	1,000	1,035	1,070	1,104	1,139	1,174	1,174	1,174	1,174	1,174
7	0,761	0,761	0,769	0,790	0,812	0,833	0,854	0,875	0,905	0,936	0,966	0,997	1,027	1,027	1,027	1,027	1,027
6	0,652	0,652	0,659	0,678	0,696	0,714	0,732	0,750	0,776	0,802	0,828	0,854	0,880	0,880	0,880	0,880	0,880
5	0,543	0,543	0,550	0,565	0,580	0,595	0,610	0,625	0,647	0,668	0,690	0,712	0,734	0,734	0,734	0,734	0,734
4	0,435	0,435	0,440	0,452	0,464	0,476	0,488	0,500	0,517	0,535	0,552	0,570	0,587	0,587	0,587	0,587	0,587

¹⁾ DT1 = Temperaturdifferenz zwischen Lufteintrittstemperatur des Verdampfers und Verdampfungstemperatur des Kühlmittels.

Korrekturfaktor für Kältemittel

	Raumtemperatur °C																
	-35	-30	-25	-20	-15	-10	-5	0	1	2	3	4	5	6	8	10	12
R404A	1	1	1	1	1	1	1	1	1	1	1	1	1	1	1	1	1
R134a					0,86	0,86	0,88	0,89	0,89	0,89	0,90	0,90	0,90	0,91	0,92	0,92	0,93
R507	0,97	0,97	0,97	0,97	0,97	0,97	0,97	0,97	0,97	0,97	0,97	0,97	0,97	0,97	0,97	0,97	0,97
R448A	1,18	1,18	1,19	1,21	1,22	1,24	1,26	1,26	1,26	1,27	1,27	1,27	1,27	1,28	1,28	1,29	1,29
R449A	1,18	1,18	1,19	1,20	1,21	1,22	1,24	1,24	1,25	1,25	1,25	1,25	1,26	1,26	1,26	1,27	1,27



Luftkühler Industrie ICE mit Lüfter Ø 560 mm



Leistungsdaten

Typ	EDV-Nr.	Lamellenabstand [mm]	Nennleistung ¹⁾ t ₀ = -8°C DT1 = 8K		Luftmenge		Wurfweite		Oberfläche ³⁾ [m²]	Rohrinhalt [dm³]	Abtaugung		Anschlüsse	
			R404A [kW]		hohe	niedrig	hohe	niedrig			Elektrisch [W]	Wasser [l/h]	Eintritt Ø [mm]	Austritt Ø [mm]
			hohe	niedrig	[m³/h]	[m³/h]	[m]	[m]						
Lamellenabstand 6,0 mm, ohne Abtauheizung														
ICE52B06	164.3107	6,0	39,7	32,5	19100	13750	34	24	139,5	46	-	5500	28*	54
ICE52D06	164.3108	6,0	49	40,2	17170	12360	30	22	209,3	66	-	7000	35*	54
ICE53B06	164.3109	6,0	59,6	48,8	28650	20630	36	26	209,3	66	-	8100	35*	54
ICE53D06	164.3110	6,0	74	60,6	25750	18540	32	23	313,9	100	-	10000	35*	54
ICE54B06	164.3111	6,0	79,7	65,4	38200	27500	38	27	279,0	91	-	10800	2x 28*	2x 70
ICE54D06	164.3112	6,0	98,5	80,7	34400	24770	35	25	418,5	135	-	14000	2x 35*	2x 70
Lamellenabstand 6,0 mm, mit Abtauheizung														
ICE52B06 ED	164.3137	6,0	39,7	32,5	19100	13750	34	24	139,5	46	16050	5500	28*	54
ICE52D06 ED	164.3138	6,0	49	40,2	17170	12360	30	22	209,3	66	19260	7000	35*	54
ICE53B06 ED	164.3139	6,0	59,6	48,8	28650	20630	36	26	209,3	66	24000	8100	35*	54
ICE53D06 ED	164.3140	6,0	74	60,6	25750	18540	32	23	313,9	100	28800	10000	35*	54
ICE54B06 ED	164.3141	6,0	79,7	65,4	38200	27500	38	27	279,0	91	32250	10800	2x 28*	2x 70
ICE54D06 ED	164.3142	6,0	98,5	80,7	34400	24770	35	25	418,5	135	38700	14000	2x 35*	2x 70

Leistungsdaten

Typ	EDV-Nr.	Lamellenabstand [mm]	Nennleistung ¹⁾ t ₀ = -8°C DT1 = 8K		Luftmenge		Wurfweite		Oberfläche ³⁾ [m²]	Rohrinhalt [dm³]	Abtaugung		Anschlüsse	
			R404A [kW]		hohe	niedrig	hohe	niedrig			Elektrisch [W]	Wasser [l/h]	Eintritt Ø [mm]	Austritt Ø [mm]
			hohe	niedrig	[m³/h]	[m³/h]	[m]	[m]						
Lamellenabstand 6,0 mm, ohne Abtauheizung														
ICE52B10	164.3119	10,0	34,4	28,2	21000	15120	36	26	89,6	46	-	5500	28*	54
ICE52D10	164.3120	10,0	41,5	34	18860	13580	32	23	134,4	66	-	7000	35*	54
ICE53B10	164.3121	10,0	51,8	42,5	31500	22680	38	27	134,4	66	-	8100	35*	54
ICE53D10	164.3122	10,0	61,3	50,3	28290	20370	34	24	201,5	100	-	10000	35*	54
ICE54B10	164.3123	10,0	69	56,6	42000	30240	40	29	179,1	91	-	10800	2x 28*	2x 70
ICE54D10	164.3124	10,0	83,7	68,7	38000	27360	37	27	268,7	135	-	14000	2x 35*	2x 70
Lamellenabstand 6,0 mm, mit Abtauheizung														
ICE52B10 ED	164.3149	10,0	34,4	28,2	21000	15120	36	26	89,6	46	16050	5500	28*	54
ICE52D10 ED	164.3150	10,0	41,5	34	18860	13580	32	23	134,4	66	19260	7000	35*	54
ICE53B10 ED	164.3151	10,0	51,8	42,5	31500	22680	38	27	134,4	66	24000	8100	35*	54
ICE53D10 ED	164.3152	10,0	61,3	50,3	28290	20370	34	24	201,5	100	28800	10000	35*	54
ICE54B10 ED	164.3153	10,0	69	56,6	42000	30240	40	29	179,1	91	32250	10800	2x 28*	2x 70
ICE54D10 ED	164.3154	10,0	83,7	68,7	38000	27360	37	27	268,7	135	38700	14000	2x 35*	2x 70

1) Nennleistungen unter Bedingungen bei praktischer Anwendung in feuchter Luft (wet-conditions).
Kältemittel R404A; Lufteintrittstemperatur 0 °C, Verdampfungstemperatur -8 °C, TD18K.

3) Oberfläche luftbespült.

*)_Thermostatisches Ventil mit Aussendruck-Kompensator anwenden.

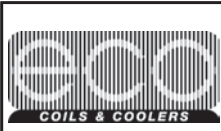
Korrekturfaktor der Nennleistung kW (R404A) für verschiedene Raumtemperaturen t_R

DT1 (K) ¹⁾	Raumtemperatur °C																
	-35	-30	-25	-20	-15	-10	-5	0	1	2	3	4	5	6	8	10	12
10	1,087	1,087	1,099	1,129	1,159	1,190	1,220	1,250	1,293	1,337	1,380	1,424	1,467	1,467	1,467	1,467	1,467
9	0,978	0,978	0,989	1,016	1,043	1,071	1,098	1,125	1,164	1,203	1,242	1,282	1,321	1,321	1,321	1,321	1,321
8	0,870	0,870	0,879	0,903	0,928	0,952	0,976	1,000	1,035	1,070	1,104	1,139	1,174	1,174	1,174	1,174	1,174
7	0,761	0,761	0,769	0,790	0,812	0,833	0,854	0,875	0,905	0,936	0,966	0,997	1,027	1,027	1,027	1,027	1,027
6	0,652	0,652	0,659	0,678	0,696	0,714	0,732	0,750	0,776	0,802	0,828	0,854	0,880	0,880	0,880	0,880	0,880
5	0,543	0,543	0,550	0,565	0,580	0,595	0,610	0,625	0,647	0,668	0,690	0,712	0,734	0,734	0,734	0,734	0,734
4	0,435	0,435	0,440	0,452	0,464	0,476	0,488	0,500	0,517	0,535	0,552	0,570	0,587	0,587	0,587	0,587	0,587

¹⁾ TD1 = Temperaturdifferenz zwischen Lufteintrittstemperatur des Verdampfers und Verdampfungstemperatur des Kühlmittels.

Korrekturfaktor für Kältemittel

	Raumtemperatur °C																
	-35	-30	-25	-20	-15	-10	-5	0	1	2	3	4	5	6	8	10	12
R404A	1	1	1	1	1	1	1	1	1	1	1	1	1	1	1	1	1
R134a					0,86	0,86	0,88	0,89	0,89	0,89	0,90	0,90	0,90	0,91	0,92	0,92	0,93
R507	0,97	0,97	0,97	0,97	0,97	0,97	0,97	0,97	0,97	0,97	0,97	0,97	0,97	0,97	0,97	0,97	0,97
R448A	1,18	1,18	1,19	1,21	1,22	1,24	1,26	1,26	1,26	1,27	1,27	1,27	1,27	1,28	1,28	1,29	1,29
R449A	1,18	1,18	1,19	1,20	1,21	1,22	1,24	1,24	1,25	1,25	1,25	1,25	1,26	1,26	1,26	1,27	1,27



Luftkühler Industrie ICE mit Lüfter Ø 630 mm



Leistungsdaten

Typ	EDV-Nr.	Lamellen- abstand [mm]	Nennleistung ¹⁾		Luftmenge		Wurfweite		Ober- fläche ³⁾ [m ²]	Rohr- inhalt [dm ³]	Abtauung		Anschlüsse	
			t ₀ = -8°C DT1 = 8K		Drehzahl		Drehzahl				Elektrisch [W]	Wasser [l/h]	Eintritt Ø [mm]	Austritt Ø [mm]
			R404A [kW]	hohe niedrig	hohe niedrig	hohe niedrig	hohe niedrig	hohe niedrig						
Lamellenabstand 6,0 mm, ohne Abtauheizung														
ICE62A06	164.1763	6,0	50,7	45,3	31700	23750	53	40	146	47	-	5500	28*	42
ICE62B06	164.1764	6,0	60,1	50,6	30500	22800	52	39	195	63	-	6300	35*	54
ICE62D06	164.1765	6,0	66,6	56,2	28200	21400	51	39	292	93	-	7000	35*	54
ICE63B06	164.1766	6,0	86,9	74,2	45750	34200	54	40	292	93	-	8100	35*	54
ICE63D06	164.1767	6,0	104,3	86,8	42300	32100	52	39	438	136	-	10000	2x 35*	2x 54
ICE64B06	164.1768	6,0	121	102	61000	45600	55	41	389	121	-	10800	2x 35*	2x 54
ICE64D06	164.1769	6,0	143	118	56400	42750	53	40	584	181	-	14000	2x 35*	2x 54
ICE65C06	164.1770	6,0	157	132	73500	54600	56	42	608	188	-	12500	2x 35*	2x 54
ICE65D06	164.1771	6,0	169	142	70500	53400	54	41	730	225	-	17500	2x 35*	2x 54
Lamellenabstand 6,0 mm, mit Abtauheizung														
ICE62A06 ED	164.1745	6,0	50,7	45,3	31700	23750	53	40	146	47	17640	5500	28*	42
ICE62B06 ED	164.1746	6,0	60,1	50,6	30500	22800	52	39	195	63	22540	6300	35*	54
ICE62D06 ED	164.1747	6,0	66,6	56,2	28200	21400	51	39	292	93	35280	7000	35*	54
ICE63B06 ED	164.1748	6,0	86,9	74,2	45750	34200	54	40	292	93	35520	8100	35*	54
ICE63D06 ED	164.1749	6,0	104,3	86,8	42300	32100	52	39	438	136	53280	10000	2x 35*	2x 54
ICE64B06 ED	164.1750	6,0	121	102	61000	45600	55	41	389	121	46800	10800	2x 35*	2x 54
ICE64D06 ED	164.1751	6,0	143	118	56400	42750	53	40	584	181	70200	14000	2x 35*	2x 54
ICE65C06 ED	164.1752	6,0	157	132	73500	54600	56	42	608	188	63180	12500	2x 35*	2x 54
ICE65D06 ED	164.1753	6,0	169	142	70500	53400	54	41	730	225	84240	17500	2x 35*	2x 54

1) Nennleistungen unter Bedingungen bei praktischer Anwendung in feuchter Luft (wet-conditions).
Kältemittel R404A; Lufteintrittstemperatur 0 °C, Verdampfungstemperatur -8 °C, DT1=8K.

3) Oberfläche luftbespült.

*)_Thermostatisches Ventil mit Aussendruck-Kompensator anwenden.

Korrekturfaktor der Nennleistung kW (R404A) für verschiedene Raumtemperaturen t_r

DT1 (K) ¹⁾	Raumtemperatur °C																
	-35	-30	-25	-20	-15	-10	-5	0	1	2	3	4	5	6	8	10	12
10	1,087	1,087	1,099	1,129	1,159	1,190	1,220	1,250	1,293	1,337	1,380	1,424	1,467	1,467	1,467	1,467	1,467
9	0,978	0,978	0,989	1,016	1,043	1,071	1,098	1,125	1,164	1,203	1,242	1,282	1,321	1,321	1,321	1,321	1,321
8	0,870	0,870	0,879	0,903	0,928	0,952	0,976	1,000	1,035	1,070	1,104	1,139	1,174	1,174	1,174	1,174	1,174
7	0,761	0,761	0,769	0,790	0,812	0,833	0,854	0,875	0,905	0,936	0,966	0,997	1,027	1,027	1,027	1,027	1,027
6	0,652	0,652	0,659	0,678	0,696	0,714	0,732	0,750	0,776	0,802	0,828	0,854	0,880	0,880	0,880	0,880	0,880
5	0,543	0,543	0,550	0,565	0,580	0,595	0,610	0,625	0,647	0,668	0,690	0,712	0,734	0,734	0,734	0,734	0,734
4	0,435	0,435	0,440	0,452	0,464	0,476	0,488	0,500	0,517	0,535	0,552	0,570	0,587	0,587	0,587	0,587	0,587

¹⁾ DT1 = Temperaturdifferenz zwischen Lufteintrittstemperatur des Verdampfers und Verdampfungstemperatur des Kühlmittels.

Korrekturfaktor für Kältemittel

	Raumtemperatur °C																
	-35	-30	-25	-20	-15	-10	-5	0	1	2	3	4	5	6	8	10	12
R404A	1	1	1	1	1	1	1	1	1	1	1	1	1	1	1	1	1
R134a					0,86	0,86	0,88	0,89	0,89	0,89	0,90	0,90	0,90	0,91	0,92	0,92	0,93
R507	0,97	0,97	0,97	0,97	0,97	0,97	0,97	0,97	0,97	0,97	0,97	0,97	0,97	0,97	0,97	0,97	0,97
R448A	1,18	1,18	1,19	1,21	1,22	1,24	1,26	1,26	1,26	1,27	1,27	1,27	1,27	1,28	1,28	1,29	1,29
R449A	1,18	1,18	1,19	1,20	1,21	1,22	1,24	1,24	1,25	1,25	1,25	1,25	1,25	1,26	1,26	1,27	1,27



Luftkühler Industrie ICE mit Lüfter Ø 630 mm



Leistungsdaten

Typ	EDV-Nr.	Lamellen- abstand [mm]	Nennleistung ¹⁾		Luftmenge		Wurfweite		Ober- fläche ³⁾ [m ²]	Rohr- inhalt [dm ³]	Abtauung		Anschlüsse	
			t ₀ = -8°C DT1 = 8K		Drehzahl		Drehzahl				Elektrisch [W]	Wasser [l/h]	Eintritt Ø [mm]	Austritt Ø [mm]
			R404A [kW]	hohe niedrig	hohe niedrig	hohe niedrig	hohe niedrig							
Lamellenabstand 10,0 mm, ohne Abtauheizung														
ICE62A10	164.1772	10,0	41,5	35,1	32800	24700	54	41	94	47	-	5500	28*	42
ICE62B10	164.1773	10,0	50,8	42,4	32000	24000	53	40	125	63	-	6300	35*	54
ICE62D10	164.1774	10,0	61,7	50,9	31000	22800	52	38	187	93	-	7000	35*	54
ICE63B10	164.1775	10,0	74,3	62,6	48000	36000	55	41	187	93	-	8100	35*	54
ICE63D10	164.1776	10,0	95,8	77,9	46500	34200	53	39	287	136	-	10000	2x 35*	2x 54
ICE64B10	164.1777	10,0	102	85	64000	48000	56	42	250	121	-	10800	2x 35*	2x 54
ICE64D10	164.1778	10,0	130	105	62000	45600	54	40	375	181	-	14000	2x 35*	2x 54
ICE65C10	164.1779	10,0	140	118	78750	58800	57	43	390	188	-	12500	2x 35*	2x 54
ICE65D10	164.1780	10,0	156	128	77500	57000	55	40	468	225	-	17500	2x 35*	2x 54
Lamellenabstand 10,0 mm, mit Abtauheizung														
ICE62A10 ED	164.1754	10,0	41,5	35,1	32800	24700	54	41	94	47	17640	5500	28*	42
ICE62B10 ED	164.1755	10,0	50,8	42,4	32000	24000	53	40	125	63	22540	6300	35*	54
ICE62D10 ED	164.1756	10,0	61,7	50,9	31000	22800	52	38	187	93	35280	7000	35*	54
ICE63B10 ED	164.1757	10,0	74,3	62,6	48000	36000	55	41	187	93	35520	8100	35*	54
ICE63D10 ED	164.1758	10,0	95,8	77,9	46500	34200	53	39	287	136	53280	10000	2x 35*	2x 54
ICE64B10 ED	164.1759	10,0	102	85	64000	48000	56	42	250	121	46800	10800	2x 35*	2x 54
ICE64D10 ED	164.1760	10,0	130	105	62000	45600	54	40	375	181	70200	14000	2x 35*	2x 54
ICE65C10 ED	164.1761	10,0	140	118	78750	58800	57	43	390	188	63180	12500	2x 35*	2x 54
ICE65D10 ED	164.1762	10,0	156	128	77500	57000	55	40	468	225	84240	17500	2x 35*	2x 54

1) Nennleistungen unter Bedingungen bei praktischer Anwendung in feuchter Luft (wet-conditions).
Kältemittel R404A; Lufteintrittstemperatur 0 °C, Verdampfungstemperatur -8 °C, DT1=8K.

3) Oberfläche luftbespült.

*)_Thermostatisches Ventil mit Aussendruck-Kompensator anwenden.

Korrekturfaktor der Nennleistung kW (R404A) für verschiedene Raumtemperaturen t_r

DT1 (K) ¹⁾	Raumtemperatur °C																
	-35	-30	-25	-20	-15	-10	-5	0	1	2	3	4	5	6	8	10	12
10	1,087	1,087	1,099	1,129	1,159	1,190	1,220	1,250	1,293	1,337	1,380	1,424	1,467	1,467	1,467	1,467	1,467
9	0,978	0,978	0,989	1,016	1,043	1,071	1,098	1,125	1,164	1,203	1,242	1,282	1,321	1,321	1,321	1,321	1,321
8	0,870	0,870	0,879	0,903	0,928	0,952	0,976	1,000	1,035	1,070	1,104	1,139	1,174	1,174	1,174	1,174	1,174
7	0,761	0,761	0,769	0,790	0,812	0,833	0,854	0,875	0,905	0,936	0,966	0,997	1,027	1,027	1,027	1,027	1,027
6	0,652	0,652	0,659	0,678	0,696	0,714	0,732	0,750	0,776	0,802	0,828	0,854	0,880	0,880	0,880	0,880	0,880
5	0,543	0,543	0,550	0,565	0,580	0,595	0,610	0,625	0,647	0,668	0,690	0,712	0,734	0,734	0,734	0,734	0,734
4	0,435	0,435	0,440	0,452	0,464	0,476	0,488	0,500	0,517	0,535	0,552	0,570	0,587	0,587	0,587	0,587	0,587

¹⁾ DT1 = Temperaturdifferenz zwischen Lufteintrittstemperatur des Verdampfers und Verdampfungstemperatur des Kühlmittels.

Korrekturfaktor für Kältemittel

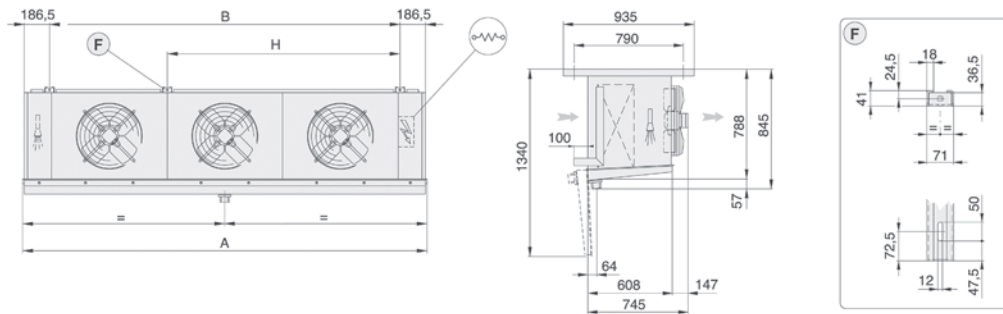
	Raumtemperatur °C																
	-35	-30	-25	-20	-15	-10	-5	0	1	2	3	4	5	6	8	10	12
R404A	1	1	1	1	1	1	1	1	1	1	1	1	1	1	1	1	1
R134a					0,86	0,86	0,88	0,89	0,89	0,89	0,90	0,90	0,90	0,91	0,92	0,92	0,93
R507	0,97	0,97	0,97	0,97	0,97	0,97	0,97	0,97	0,97	0,97	0,97	0,97	0,97	0,97	0,97	0,97	0,97
R448A	1,18	1,18	1,19	1,21	1,22	1,24	1,26	1,26	1,26	1,27	1,27	1,27	1,27	1,28	1,28	1,29	1,29
R449A	1,18	1,18	1,19	1,20	1,21	1,22	1,24	1,24	1,25	1,25	1,25	1,25	1,25	1,26	1,26	1,27	1,27



Luftkühler Industrie ICE



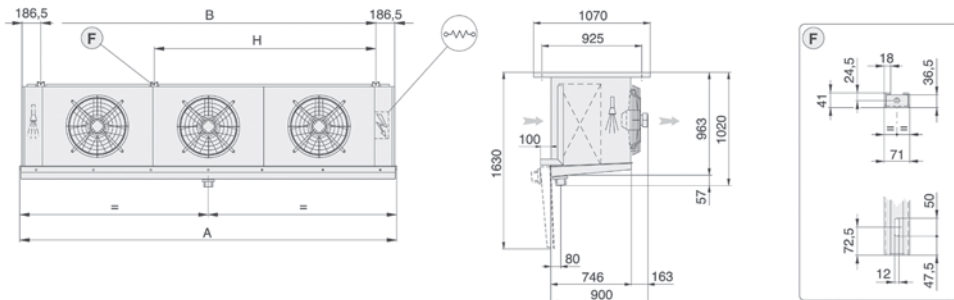
Abmessungen, Rohrinhalte, Gewicht für ICE Ø 450 mm



Typ	Abmessungen				Tauwasserabfluss	Anschlüsse Abtauung Wasser	Gewicht ⁴⁾ ICE... m.Heizung
	A	B	H				
	[mm]	[mm]	[mm]	[mm]	[Zoll]	[Zoll]	[kg]
ICE41B06**	1300	880	-		2"	1 1/4"	70
ICE42A06**	2150	1730	-		2"	1 1/4"	120
ICE42B06**	2150	1730	-		2"	1 1/4"	134
ICE43A06**	3000	2580	-		2"	1 1/4"	169
ICE43B06**	3000	2580	-		2"	1 1/4"	191
ICE44B06**	3850	3430	1700		2"	2x 1 1/4"	243
ICE41B10**	1300	880	-		2"	1 1/4"	66
ICE42A10**	2150	1730	-		2"	1 1/4"	115
ICE42B10**	2150	1730	-		2"	1 1/4"	126
ICE43A10**	3000	2580	-		2"	1 1/4"	163
ICE43B10**	3000	2580	-		2"	1 1/4"	179
ICE44B10**	3850	3430	1700		2"	2x 1 1/4"	228

4) Das Gewicht bezieht sich auf die Modelle mit elektrischer Abtauung ED.

Abmessungen, Rohrinhalte, Gewicht für ICE Ø 560 mm



Typ	Abmessungen				Tauwasserabfluss	Anschlüsse Abtauung Wasser	Gewicht ⁴⁾ ICE... m.Heizung
	A	B	H				
	[mm]	[mm]	[mm]	[mm]	[Zoll]	[Zoll]	[kg]
ICE52B06**	2650	2230	-		3"	1 1/4"	205
ICE52D06**	2650	2230	-		3"	1 1/4"	266
ICE53B06**	3750	3330	-		3"	1 1/4"	283
ICE53D06**	3750	3330	-		3"	1 1/4"	368
ICE54B06**	4850	4430	2228		3"	2x 1 1/4"	385
ICE54D06**	4850	4430	2228		3"	2x 1 1/4"	498
ICE52B10**	2650	2230	-		3"	1 1/4"	187
ICE52D10**	2650	2230	-		3"	1 1/4"	240
ICE53B10**	3750	3330	-		3"	1 1/4"	267
ICE53D10**	3750	3330	-		3"	1 1/4"	343
ICE54B10**	4850	4430	2228		3"	2x 1 1/4"	350
ICE54D10**	4850	4430	2228		3"	2x 1 1/4"	448

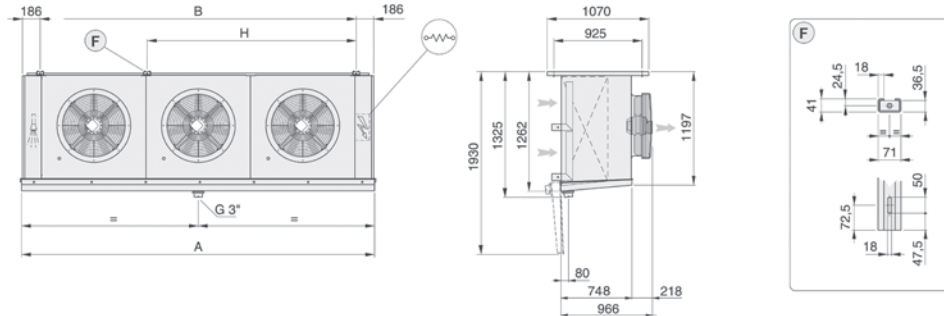
4) Das Gewicht bezieht sich auf die Modelle mit elektrischer Abtauung ED.



Luftkühler Industrie ICE



Abmessungen, Rohrinhalte, Gewicht für ICE Ø 630 mm



Typ	Abmessungen			Tauwasser- abfluss	Anschlüsse Abtauung Wasser	Gewicht ⁴⁾ ICE... m.Heizung
	A	B	H			
	[mm]	[mm]	[mm]	[Zoll]	[Zoll]	[kg]
ICE62A06**	2650	2230	-	3"	1 1/4"	263
ICE62B06**	2650	2230	-	3"	1 1/4"	298
ICE62D06**	2650	2230	-	3"	1 1/4"	378
ICE63B06**	3750	3330	-	3"	1 1/4"	422
ICE63D06**	3750	3330	-	3"	1 1/4"	535
ICE64B06**	4850	4430	2228	3"	2x 1 1/4"	572
ICE64D06**	4850	4430	2228	3"	2x 1 1/4"	718
ICE65C06**	5950	5530	3328	3"	2x 1 1/4"	815
ICE65D06**	5950	5530	3328	3"	2x 1 1/4"	900
ICE62A10**	2650	2230	-	3"	1 1/4"	250
ICE62B10**	2650	2230	-	3"	1 1/4"	280
ICE62D10**	2650	2230	-	3"	1 1/4"	360
ICE63B10**	3750	3330	-	3"	1 1/4"	400
ICE63D10**	3750	3330	-	3"	1 1/4"	516
ICE64B10**	4850	4430	2228	3"	2x 1 1/4"	550
ICE64D10**	4850	4430	2228	3"	2x 1 1/4"	690
ICE65C10**	5950	5530	3328	3"	2x 1 1/4"	780
ICE65D10**	5950	5530	3328	3"	2x 1 1/4"	860

4) Das Gewicht bezieht sich auf die Modelle mit elektrischer Abtauung ED.



Luftkühler Industrie ICE mit Lüfter Ø 450 mm



Elektrische Anschlusswerte

Typ	Ventilator								El. Abtauheizung ICE...				
	Anzahl	Stromart [V-Ph-Hz]	Leistung		Stromaufn.		Drehzahl		Block (HL) RBA [W]	Block (NL) RBB [W]	Wanne (HL) RSA [W]	Wanne (NL) RSB [W]	Gesamt [W]
			hohe	niedrig	hohe	niedrig	hohe	niedrig					
			[W ges.]	[A ges.]	[min ⁻¹]	[min ⁻¹]	[min ⁻¹]	[min ⁻¹]					
Lamellenabstand 6,0 mm, ohne Abtauheizung													
ICE41B06	1x 450	400-3-50	450	340	0,81	0,55	1360	1040					
ICE42A06	2x 450	400-3-50	900	680	1,62	1,1	1360	1040					
ICE42B06	2x 450	400-3-50	900	680	1,62	1,1	1360	1040					
ICE43A06	3x 450	400-3-50	1350	1020	2,43	1,65	1360	1040					
ICE43B06	3x 450	400-3-50	1350	1020	2,43	1,65	1360	1040					
ICE44B06	4x 450	400-3-50	1800	1360	3,24	2,2	1360	1040					
Lamellenabstand 6,0 mm, mit Abtauheizung													
ICE41B06 ED	1x 450	400-3-50	450	340	0,81	0,55	1360	1040	3x 840	3x 420	1x 840	1x 420	5040
ICE42A06 ED	2x 450	400-3-50	900	680	1,62	1,1	1360	1040	3x 1700	3x 850	1x 1700	1x 850	10200
ICE42B06 ED	2x 450	400-3-50	900	680	1,62	1,1	1360	1040	3x 1700	3x 850	1x 1700	1x 850	10200
ICE43A06 ED	3x 450	400-3-50	1350	1020	2,43	1,65	1360	1040	3x 2500	3x 1250	1x 2500	1x 1250	15000
ICE43B06 ED	3x 450	400-3-50	1350	1020	2,43	1,65	1360	1040	3x 2500	3x 1250	1x 2500	1x 1250	15000
ICE44B06 ED	4x 450	400-3-50	1800	1360	3,24	2,2	1360	1040	3x 3300	3x 1650	1x 3300	1x 1650	19800
Lamellenabstand 10 mm, ohne Abtauheizung													
ICE41B10	1x 450	400-3-50	450	340	0,81	0,55	1360	1040					
ICE42A10	2x 450	400-3-50	900	680	1,62	1,1	1360	1040					
ICE42B10	2x 450	400-3-50	900	680	1,62	1,1	1360	1040					
ICE43A10	3x 450	400-3-50	1350	1020	2,43	1,65	1360	1040					
ICE43B10	3x 450	400-3-50	1350	1020	2,43	1,65	1360	1040					
ICE44B10	4x 450	400-3-50	1800	1360	3,24	2,2	1360	1040					
Lamellenabstand 10 mm, mit Abtauheizung													
ICE41B10 ED	1x 450	400-3-50	450	340	0,81	0,55	1360	1040	3x 840	3x 420	1x 840	1x 420	5040
ICE42A10 ED	2x 450	400-3-50	900	680	1,62	1,1	1360	1040	3x 1700	3x 850	1x 1700	1x 850	10200
ICE42B10 ED	2x 450	400-3-50	900	680	1,62	1,1	1360	1040	3x 1700	3x 850	1x 1700	1x 850	10200
ICE43A10 ED	3x 450	400-3-50	1350	1020	2,43	1,65	1360	1040	3x 2500	3x 1250	1x 2500	1x 1250	15000
ICE43B10 ED	3x 450	400-3-50	1350	1020	2,43	1,65	1360	1040	3x 2500	3x 1250	1x 2500	1x 1250	15000
ICE44B10 ED	4x 450	400-3-50	1800	1360	3,24	2,2	1360	1040	3x 3300	3x 1650	1x 3300	1x 1650	19800



Luftkühler Industrie ICE mit Lüfter Ø 450 mm



Zubehör/Ersatzteil für ICE Ø 450 mm

Typ	Abtauheizung Block (HL)	Abtauheizung Block (NL)	Abtauheizung Wanne (HL)	Abtauheizung Wanne (NL)	Ablaufverschraubung	Motorventilatoren*)
	EDV-Nr.	EDV-Nr.	EDV-Nr.	EDV-Nr.	EDV-Nr.	EDV-Nr.
ICE41B06**	3x 164.2650	3x 164.2661	1x 164.2674	1x 164.2685	164.2642	1x 164.2963
ICE42A06**	3x 164.2651	3x 164.2662	1x 164.2675	1x 164.2686	164.2642	2x 164.2963
ICE42B06**	3x 164.2651	3x 164.2662	1x 164.2675	1x 164.2686	164.2642	2x 164.2963
ICE43A06**	3x 164.2652	3x 164.2663	1x 164.2676	1x 164.2687	164.2642	3x 164.2963
ICE43B06**	3x 164.2652	3x 164.2663	1x 164.2676	1x 164.2687	164.2642	3x 164.2963
ICE44B06**	3x 164.2653	3x 164.2664	1x 164.2677	1x 164.2688	164.2642	4x 164.2963
ICE41B10**	3x 164.2650	3x 164.2661	1x 164.2674	1x 164.2685	164.2642	1x 164.2963
ICE42A10**	3x 164.2651	3x 164.2662	1x 164.2675	1x 164.2686	164.2642	2x 164.2963
ICE42B10**	3x 164.2651	3x 164.2662	1x 164.2675	1x 164.2686	164.2642	2x 164.2963
ICE43A10**	3x 164.2652	3x 164.2663	1x 164.2676	1x 164.2687	164.2642	3x 164.2963
ICE43B10**	3x 164.2652	3x 164.2663	1x 164.2676	1x 164.2687	164.2642	3x 164.2963
ICE44B10**	3x 164.2653	3x 164.2664	1x 164.2677	1x 164.2688	164.2642	4x 164.2963

*) Achtung:

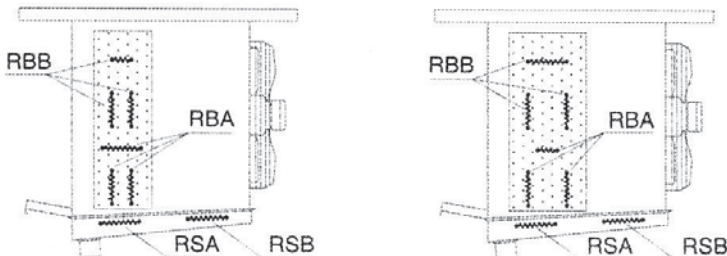
Vor Anwendung von Drehzahlreglern die Eignung für die Motoren überprüfen;
nicht verträgliche Systeme können Lärm und Schäden am Motor hervorrufen.

ECO Refrigeration S.p.A. lehnt jede Verantwortung für mit Drehzahlreglern ausgestattete Geräte ab.

Einzelheit der Heizstäbebefestigung

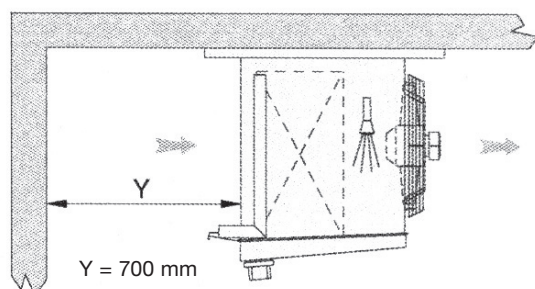
42A06 42A10
43A06 43A10

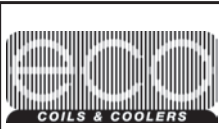
41B06 43B06 41B10 43B10
42B06 44B06 42B10 44B10



- RBA - Hochleistungsheizstab im Wärmetauscher
- RBB - Niederleistungsheizstab im Wärmetauscher
- RSA - Hochleistungsheizstab in der Tropfwanne
- RSB - Niederleistungsheizstab in der Tropfwanne

Mindestabstand von der Wand, Ansaugseite





Luftkühler Industrie ICE mit Lüfter Ø 560 mm



Elektrische Anschlusswerte

Typ	Ventilator								El. Abtauheizung ICE...				
	Anzahl	Stromart [V-Ph-Hz]	Leistung		Stromaufn.		Drehzahl		Block (HL) RBA [W]	Block (NL) RBB [W]	Wanne (HL) RSA [W]	Wanne (NL) RSB [W]	Gesamt [W]
			hohe	niedrig	hohe	niedrig	hohe	niedrig					
			[W ges.]	[W ges.]	[A ges.]	[A ges.]	[min ⁻¹]	[min ⁻¹]					
Lamellenabstand 6,0 mm, ohne Abtauheizung													
ICE52B06	2x 560	400-3-50	2000	1200	3,6	1,9	1220	900					
ICE52D06	2x 560	400-3-50	2000	1200	3,6	1,9	1220	900					
ICE53B06	3x 560	400-3-50	3000	1800	6,0	2,9	1220	900					
ICE53D06	3x 560	400-3-50	3000	1800	6,0	2,9	1220	900					
ICE54B06	4x 560	400-3-50	4000	2400	8,0	3,8	1220	900					
ICE54D06	4x 560	400-3-50	4000	2400	8,0	3,8	1220	900					
Lamellenabstand 6,0 mm, mit Abtauheizung													
ICE52B06 ED	2x 560	400-3-50	2000	1200	3,6	1,9	1220	900	4x 2140	4x 1070	1x 2140	1x 1070	16050
ICE52D06 ED	2x 560	400-3-50	2000	1200	3,6	1,9	1220	900	5x 2140	5x 1070	1x 2140	1x 1070	19260
ICE53B06 ED	3x 560	400-3-50	3000	1800	6,0	2,9	1220	900	4x 3200	4x 1600	1x 3200	1x 1600	24000
ICE53D06 ED	3x 560	400-3-50	3000	1800	6,0	2,9	1220	900	5x 3200	5x 1600	1x 3200	1x 1600	28800
ICE54B06 ED	4x 560	400-3-50	4000	2400	8,0	3,8	1220	900	4x 4300	4x 2150	1x 4300	1x 2150	32250
ICE54D06 ED	4x 560	400-3-50	4000	2400	8,0	3,8	1220	900	5x 4300	5x 2150	1x 4300	1x 2150	38700
Lamellenabstand 10 mm, ohne Abtauheizung													
ICE52B10	2x 560	400-3-50	2000	1200	3,6	1,9	1220	900					
ICE52D10	2x 560	400-3-50	2000	1200	3,6	1,9	1220	900					
ICE53B10	3x 560	400-3-50	3000	1800	6,0	2,9	1220	900					
ICE53D10	3x 560	400-3-50	3000	1800	6,0	2,9	1220	900					
ICE54B10	4x 560	400-3-50	4000	2400	8,0	3,8	1220	900					
ICE54D10	4x 560	400-3-50	4000	2400	8,0	3,8	1220	900					
Lamellenabstand 10 mm, mit Abtauheizung													
ICE52B10 ED	2x 560	400-3-50	2000	1200	3,6	1,9	1220	900	4x 2140	4x 1070	1x 2140	1x 1070	16050
ICE52D10 ED	2x 560	400-3-50	2000	1200	3,6	1,9	1220	900	5x 2140	5x 1070	1x 2140	1x 1070	19260
ICE53B10 ED	3x 560	400-3-50	3000	1800	6,0	2,9	1220	900	4x 3200	4x 1600	1x 3200	1x 1600	24000
ICE53D10 ED	3x 560	400-3-50	3000	1800	6,0	2,9	1220	900	5x 3200	5x 1600	1x 3200	1x 1600	28800
ICE54B10 ED	4x 560	400-3-50	4000	2400	8,0	3,8	1220	900	4x 4300	4x 2150	1x 4300	1x 2150	32250
ICE54D10 ED	4x 560	400-3-50	4000	2400	8,0	3,8	1220	900	5x 4300	5x 2150	1x 4300	1x 2150	38700

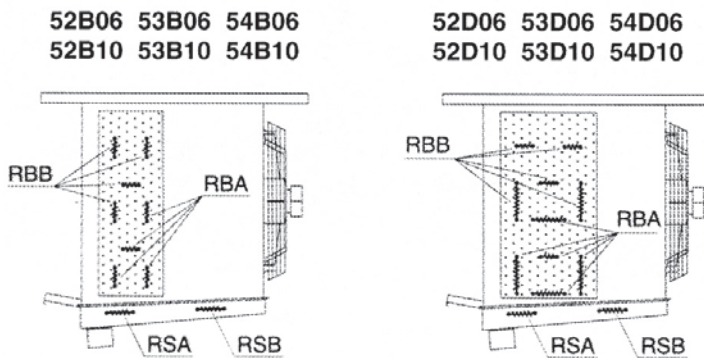
	<h2 style="margin: 0;">Luftkühler Industrie ICE</h2> <p style="margin: 0;">mit Lüfter \varnothing 560 mm</p>	
--	---	--

Zubehör/Ersatzteil für ICE \varnothing 560 mm

Typ	Abtauheizung Block (HL)	Abtauheizung Block (NL)	Abtauheizung Wanne (HL)	Abtauheizung Wanne (NL)	Ablaufverschraubung	Motorventilatoren*)
	EDV-Nr.	EDV-Nr.	EDV-Nr.	EDV-Nr.	EDV-Nr.	EDV-Nr.
ICE52B06**	4x 164.2654	4x 164.2665	1x 164.2678	1x 164.2690	164.2643	2x 164.2976
ICE52D06**	5x 164.2654	5x 164.2665	1x 164.2678	1x 164.2690	164.2643	2x 164.2976
ICE53B06**	4x 164.2655	4x 164.2666	1x 164.2679	1x 164.2691	164.2643	3x 164.2976
ICE53D06**	5x 164.2655	5x 164.2666	1x 164.2679	1x 164.2691	164.2643	3x 164.2976
ICE54B06**	4x 164.2656	4x 164.2667	1x 164.2680	1x 164.2692	164.2643	4x 164.2976
ICE54D06**	5x 164.2656	5x 164.2667	1x 164.2680	1x 164.2692	164.2643	4x 164.2976
ICE52B10**	4x 164.2654	4x 164.2665	1x 164.2678	1x 164.2690	164.2643	2x 164.2976
ICE52D10**	5x 164.2654	5x 164.2665	1x 164.2678	1x 164.2690	164.2643	2x 164.2976
ICE53B10**	4x 164.2655	4x 164.2666	1x 164.2679	1x 164.2691	164.2643	3x 164.2976
ICE53D10**	5x 164.2655	5x 164.2666	1x 164.2679	1x 164.2691	164.2643	3x 164.2976
ICE54B10**	4x 164.2656	4x 164.2667	1x 164.2680	1x 164.2692	164.2643	4x 164.2976
ICE54D10**	5x 164.2656	5x 164.2667	1x 164.2680	1x 164.2692	164.2643	4x 164.2976

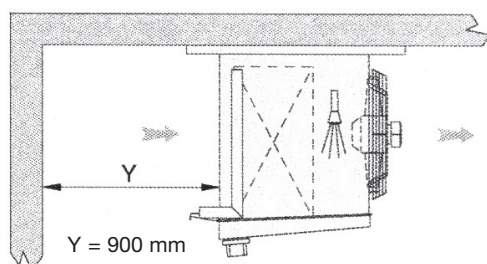
*) Achtung:
 Vor Anwendung von Drehzahlreglern die Eignung für die Motoren überprüfen;
 nicht verträgliche Systeme können Lärm und Schäden am Motor hervorrufen.
 ECO Refrigeratione S.p.A. lehnt jede Verantwortung für mit Drehzahlreglern ausgestattete Geräte ab.

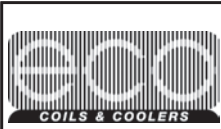
Einzelheit der Heizstäbebefestigung



- RBA - Hochleistungsheizstab im Wärmetauscher
- RBB - Niederleistungsheizstab im Wärmetauscher
- RSA - Hochleistungsheizstab in der Tropfwanne
- RSB - Niederleistungsheizstab in der Tropfwanne

Mindestabstand von der Wand, Ansaugseite



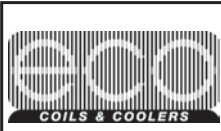


Luftkühler Industrie ICE mit Lüfter Ø 630 mm



Elektrische Anschlusswerte

Typ	Ventilator								El. Abtauheizung ICE...				Gesamt [W]
	Anzahl	Stromart [V-Ph-Hz]	Leistung		Stromaufn.		Drehzahl		Block (HL)	Block (NL)	Wanne (HL)	Wanne (NL)	
			Drehzahl		Drehzahl		Drehzahl		RBA	RBB	RSA	RSB	
			hohe	niedrig	hohe	niedrig	hohe	niedrig	[W]	[W]	[W]	[W]	
		[W ges.]	[A ges.]			[min ⁻¹]							
Lamellenabstand 6,0 mm, ohne Abtauheizung													
ICE62A06	2x 630	400-3-50	3800	2400	6,4	3,9	1310	1030					
ICE62B06	2x 630	400-3-50	3800	2400	6,4	3,9	1310	1030					
ICE62D06	2x 630	400-3-50	3800	2400	6,4	3,9	1310	1030					
ICE63B06	3x 630	400-3-50	5700	3600	9,6	5,9	1310	1030					
ICE63D06	3x 630	400-3-50	5700	3600	9,6	5,9	1310	1030					
ICE64B06	4x 630	400-3-50	7600	4800	12,8	7,8	1310	1030					
ICE64D06	4x 630	400-3-50	7600	4800	12,8	7,8	1310	1030					
ICE65C06	5x 630	400-3-50	9500	6000	16	9,8	1310	1030					
ICE65D06	5x 630	400-3-50	9500	6000	16	9,8	1310	1030					
Lamellenabstand 6,0 mm, mit Abtauheizung													
ICE62A06 ED	2x 630	400-3-50	3800	2400	6,4	3,9	1310	1030	6x 1960	3x 980	1x 1960	1x 980	17640
ICE62B06 ED	2x 630	400-3-50	3800	2400	6,4	3,9	1310	1030	10x 1960	1x 980	1x 1960	1x 980	23520
ICE62D06 ED	2x 630	400-3-50	3800	2400	6,4	3,9	1310	1030	16x 1960	-	2x 1960	-	35280
ICE63B06 ED	3x 630	400-3-50	5700	3600	9,6	5,9	1310	1030	10x 2960	1x 1480	1x 2960	1x 1480	35520
ICE63D06 ED	3x 630	400-3-50	5700	3600	9,6	5,9	1310	1030	16x 2960	-	2x 2960	-	53280
ICE64B06 ED	4x 630	400-3-50	7600	4800	12,8	7,8	1310	1030	10x 3900	1x 1950	1x 3900	1x 1950	46800
ICE64D06 ED	4x 630	400-3-50	7600	4800	12,8	7,8	1310	1030	16x 3900	-	2x 3900	-	70200
ICE65C06 ED	5x 630	400-3-50	9500	6000	16	9,8	1310	1030	18x 3450	-	3x 3450	-	72450
ICE65D06 ED	5x 630	400-3-50	9500	6000	16	9,8	1310	1030	21x 3450	-	3x 3450	-	82800
Lamellenabstand 10 mm, ohne Abtauheizung													
ICE62A10	2x 630	400-3-50	3800	2400	6,4	3,9	1310	1030					
ICE62B10	2x 630	400-3-50	3800	2400	6,4	3,9	1310	1030					
ICE62D10	2x 630	400-3-50	3800	2400	6,4	3,9	1310	1030					
ICE63B10	3x 630	400-3-50	5700	3600	9,6	5,9	1310	1030					
ICE63D10	3x 630	400-3-50	5700	3600	9,6	5,9	1310	1030					
ICE64B10	4x 630	400-3-50	7600	4800	12,8	7,8	1310	1030					
ICE64D10	4x 630	400-3-50	7600	4800	12,8	7,8	1310	1030					
ICE65C10	5x 630	400-3-50	9500	6000	16	9,8	1310	1030					
ICE65D10	5x 630	400-3-50	9500	6000	16	9,8	1310	1030					
Lamellenabstand 10 mm, mit Abtauheizung													
ICE62A10 ED	2x 630	400-3-50	3800	2400	6,4	3,9	1310	1030	6x 1960	3x 980	1x 1960	1x 980	17640
ICE62B10 ED	2x 630	400-3-50	3800	2400	6,4	3,9	1310	1030	10x 1960	1x 980	1x 1960	1x 980	23520
ICE62D10 ED	2x 630	400-3-50	3800	2400	6,4	3,9	1310	1030	16x 1960	-	2x 1960	-	35280
ICE63B10 ED	3x 630	400-3-50	5700	3600	9,6	5,9	1310	1030	10x 2960	1x 1480	1x 2960	1x 1480	35520
ICE63D10 ED	3x 630	400-3-50	5700	3600	9,6	5,9	1310	1030	16x 2960	-	2x 2960	-	53280
ICE64B10 ED	4x 630	400-3-50	7600	4800	12,8	7,8	1310	1030	10x 3900	1x 1950	1x 3900	1x 1950	46800
ICE64D10 ED	4x 630	400-3-50	7600	4800	12,8	7,8	1310	1030	16x 3900	-	2x 3900	-	70200
ICE65C10 ED	5x 630	400-3-50	9500	6000	16	9,8	1310	1030	18x 3450	-	3x 3450	-	72450
ICE65D10 ED	5x 630	400-3-50	9500	6000	16	9,8	1310	1030	21x 3450	-	3x 3450	-	82800



Luftkühler Industrie ICE mit Lüfter Ø 630 mm



Zubehör/Ersatzteil für ICE Ø 630 mm

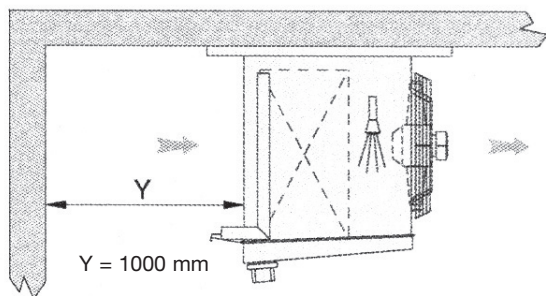
Typ	Abtauheizung Block (HL)	Abtauheizung Block (NL)	Abtauheizung Wanne (HL)	Abtauheizung Wanne (NL)	Ablaufverschraubung	Motorventilatoren*)
	EDV-Nr.	EDV-Nr.	EDV-Nr.	EDV-Nr.	EDV-Nr.	EDV-Nr.
ICE62A06**	6x 164.2658	3x 164.2668	1x 164.2681	1x 164.2693	164.2643	2x 164.2645
ICE62B06**	10x 164.2658	1x 164.2668	1x 164.2681	1x 164.2693	164.2643	2x 164.2645
ICE62D06**	16x 164.2658		2x 164.2681		164.2643	2x 164.2645
ICE63B06**	10x 164.2659	1x 164.2669	1x 164.2682	1x 164.2694	164.2643	3x 164.2645
ICE63D06**	16x 164.2659		2x 164.2682		164.2643	3x 164.2645
ICE64B06**	10x 164.2660	1x 164.2670	1x 164.2683	1x 164.2695	164.2643	4x 164.2645
ICE64D06**	16x 164.2660		2x 164.2683		164.2643	4x 164.2645
ICE65C06**	18x 164.2657		3x 164.2684		164.2643	5x 164.2645
ICE65D06**	21x 164.2657		3x 164.2684		164.2643	5x 164.2645
ICE62A10**	6x 164.2658	3x 164.2668	1x 164.2681	1x 164.2693	164.2643	2x 164.2645
ICE62B10**	10x 164.2658	1x 164.2668	1x 164.2681	1x 164.2693	164.2643	2x 164.2645
ICE62D10**	16x 164.2658		2x 164.2681		164.2643	2x 164.2645
ICE63B10**	10x 164.2659	1x 164.2669	1x 164.2682	1x 164.2694	164.2643	3x 164.2645
ICE63D10**	16x 164.2659		2x 164.2682		164.2643	3x 164.2645
ICE64B10**	10x 164.2660	1x 164.2670	1x 164.2683	1x 164.2695	164.2643	4x 164.2645
ICE64D10**	16x 164.2660		2x 164.2683		164.2643	4x 164.2645
ICE65C10**	18x 164.2657		3x 164.2684		164.2643	5x 164.2645
ICE65D10**	21x 164.2657		3x 164.2684		164.2643	5x 164.2645

*) Achtung:

Vor Anwendung von Drehzahlreglern die Eignung für die Motoren überprüfen;
nicht verträgliche Systeme können Lärm und Schäden am Motor hervorrufen.

ECO Refrigeration S.p.A. lehnt jede Verantwortung für mit Drehzahlreglern ausgestattete Geräte ab.

Mindestabstand von der Wand, Ansaugseite

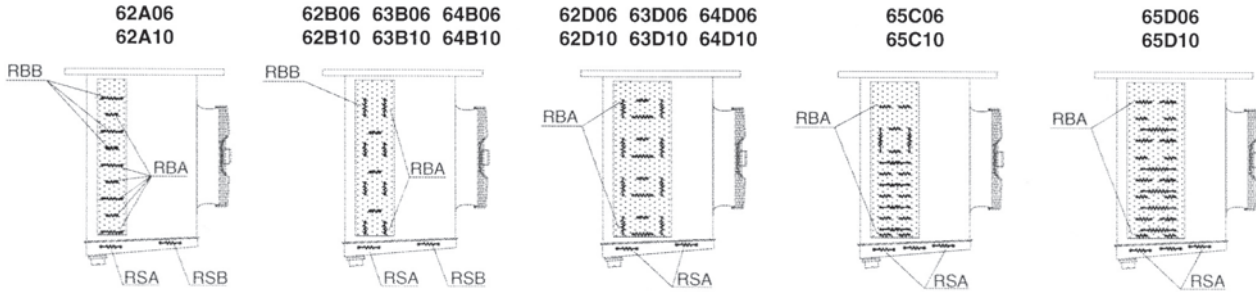




Luftkühler Industrie ICE



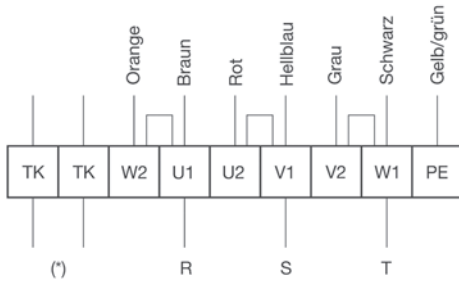
Einzelheit der Heizstäbebefestigung mit Lüfter Ø 630 mm



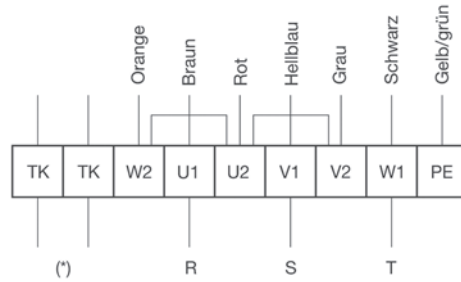
- RBA** - Hochleistungsheizstab im Wärmetauscher
- RBB** - Niederleistungsheizstab im Wärmetauscher
- RSA** - Hochleistungsheizstab in der Tropfwanne
- RSB** - Niederleistungsheizstab in der Tropfwanne

Anschlußplan der Motorventilatoren

Hohe Geschwindigkeit Anschluß Δ 400V/3/50Hz



Niedrige Geschwindigkeit Anschluß Y 400V/3/50Hz



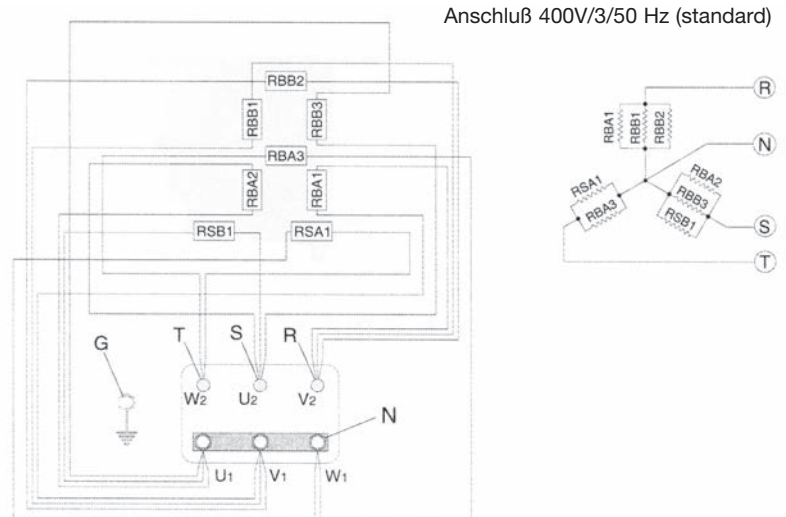
Modell ICE	41x06 41x10	42x06 42x10	43x06 43x10	44x06 44x10	52x06 52x10	53x06 53x10	54x06 54x10	62x06 62x10	63x06 63x10	64x06 64x10	65x06 65x10	
Motorventilatoren n.x Ø mm	1x450	2x450	3x450	4x450	2x560	3x560	4x560	2x630	3x630	4x630	5x630	
Stromaufnahme (Δ)	A	0,8	1,6	2,4	3,2	3,6	5,4	7,2	6,4	9,6	12,8	16
	W	450	900	1350	1800	2000	3000	4000	3800	5700	7600	9500
Stromaufnahme (Y)	A	0,55	1,1	1,65	2,2	1,9	2,9	3,8	3,9	5,9	7,8	9,8
	W	340	680	1020	1360	1200	1800	2400	2400	3600	4800	6000

Anschlußplan der Heizstäbe

Modell mit Flügeldurchmesser 450 mm

- RBA** - Hochleistungsheizstab im Wärmetauscher
- RBB** - Niederleistungsheizstab im Wärmetauscher
- RSA** - Hochleistungsheizstab in der Tropfwanne
- RSB** - Niederleistungsheizstab in der Tropfwanne

Modell ICE Ø 450	41B06 41B10	42A06 42B06 42A10 42B10	43A06 43B06 43A10 43B10	44B06 44B10
Gesamtleistung (W)	5040	10200	15000	19800





Luftkühler Industrie ICE

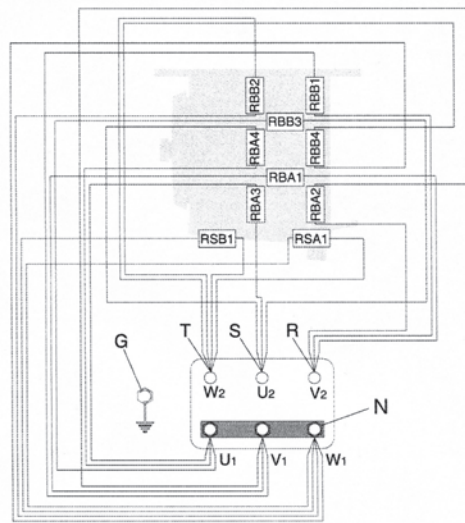


Anschlußplan der Heizstäbe

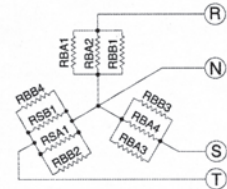
Modell mit Flügeldurchmesser 560 mm

RBA - Hochleistungsheizstab im Wärmetauscher
RBB - Niederleistungsheizstab im Wärmetauscher
RSA - Hochleistungsheizstab in der Tropfwanne
RSB - Niederleistungsheizstab in der Tropfwanne

Modell ICE	52B06	53B06	54B06
Ø 560	52B10	53B10	54B10
Gesamtleistung (W)	16050	24000	32250



Anschluß 400V/3/50 Hz (standard)

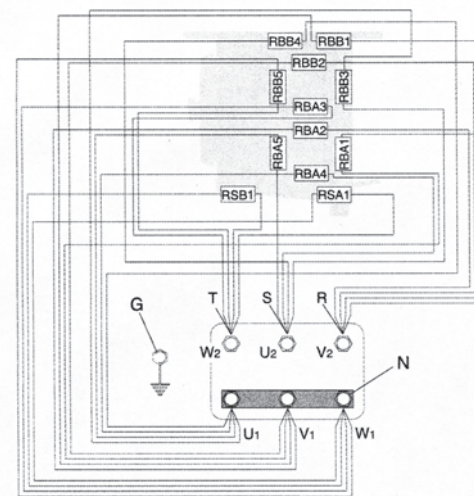


Anschlußplan der Heizstäbe

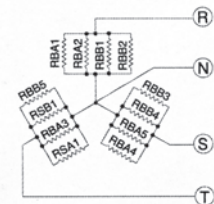
Modell mit Flügeldurchmesser 560 mm

RBA - Hochleistungsheizstab im Wärmetauscher
RBB - Niederleistungsheizstab im Wärmetauscher
RSA - Hochleistungsheizstab in der Tropfwanne
RSB - Niederleistungsheizstab in der Tropfwanne

Modell ICE	52D06	53D06	54D06
Ø 560	52D10	53D10	54D10
Gesamtleistung (W)	19260	28800	38700



Anschluß 400V/3/50 Hz (standard)

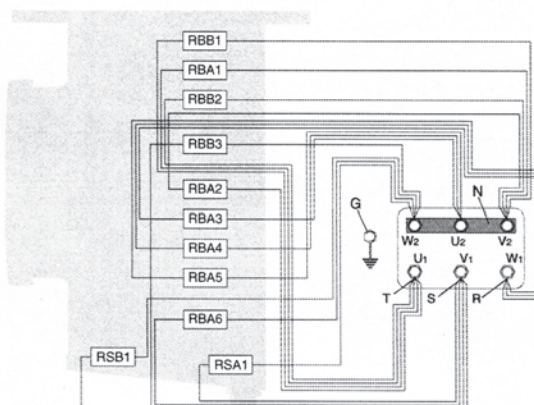


Anschlußplan der Heizstäbe

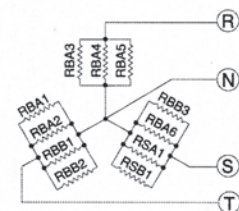
Modell mit Flügeldurchmesser 630 mm

RBA - Hochleistungsheizstab im Wärmetauscher
RBB - Niederleistungsheizstab im Wärmetauscher
RSA - Hochleistungsheizstab in der Tropfwanne
RSB - Niederleistungsheizstab in der Tropfwanne

Modell ICE	62A06
Ø 630	62A10
Gesamtleistung (W)	17640



Anschluß 400V/3/50 Hz (standard)





Luftkühler Industrie ICE

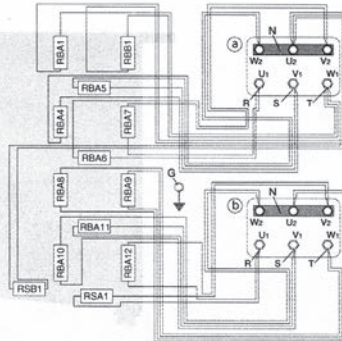


Anschlußplan der Heizstäbe

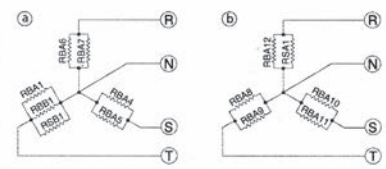
Modell mit Flügel Durchmesser 630 mm (bis 4 Motore)

- RBA - Hochleistungsheizstab im Wärmetauscher
- RBB - Niederleistungsheizstab im Wärmetauscher
- RSA - Hochleistungsheizstab in der Tropfwanne
- RSB - Niederleistungsheizstab in der Tropfwanne

Modell ICE Ø 630	62B06 62B10	63B06 63B10	64B06 64B10
Gesamtleistung (W)	23520	35520	46800



Anschluß 400V/3/50 Hz (standard)

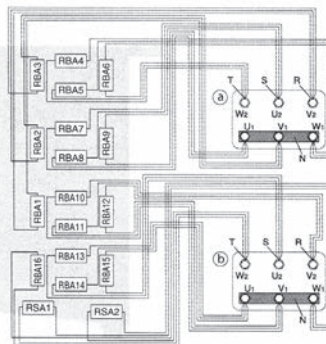


Anschlußplan der Heizstäbe

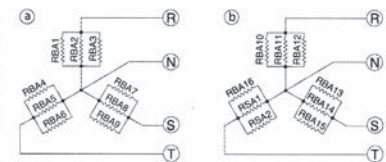
Modell mit Flügel Durchmesser 630 mm (bis 4 Motore)

- RBA - Hochleistungsheizstab im Wärmetauscher
- RSA - Hochleistungsheizstab in der Tropfwanne

Modell ICE Ø 630	62D06 62D10	63D06 63D10	64D06 64D10
Gesamtleistung (W)	35280	53280	70200



Anschluß 400V/3/50 Hz (standard)

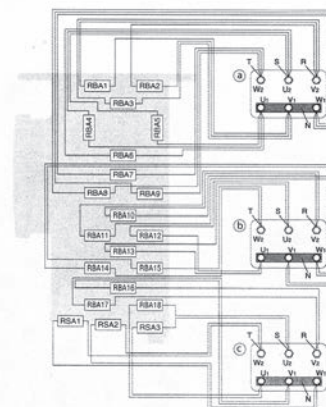


Anschlußplan der Heizstäbe

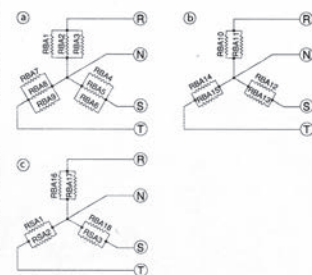
Modell mit Flügel Durchmesser 630 mm (nur in der Ausführung mit 5 Motoren)

- RBA - Hochleistungsheizstab im Wärmetauscher
- RSA - Hochleistungsheizstab in der Tropfwanne

Modell ICE Ø 630	65C06 65C10
Gesamtleistung (W)	72450



Anschluß 400V/3/50 Hz (standard)

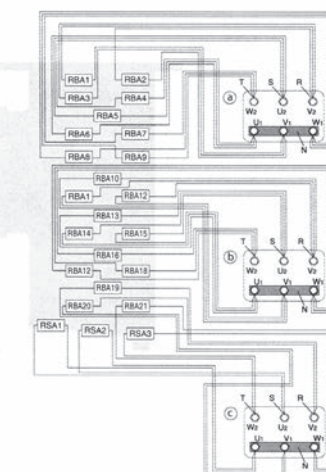


Anschlußplan der Heizstäbe

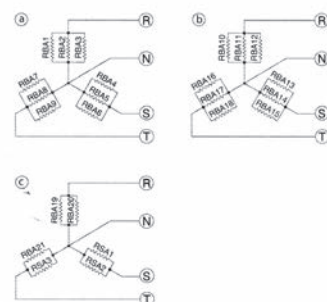
Modell mit Flügel Durchmesser 630 mm (nur in der Ausführung mit 5 Motoren)

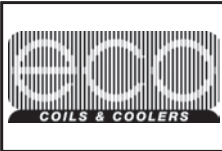
- RBA - Hochleistungsheizstab im Wärmetauscher
- RSA - Hochleistungsheizstab in der Tropfwanne

Modell ICE Ø 630	65D06 65D10
Gesamtleistung (W)	82800



Anschluß 400V/3/50 Hz (standard)





Luftkühler Industrie IDE



Merkmale:

Die doppeltausblasende **IDE Serie** ist für die Anwendung in großen niedrigen Kühlräumen und Kühlhäusern für die Aufbewahrung von Frisch- und Tiefkühlprodukten geeignet.

Die sehr leistungsfähigen Wärmeaustauscher, mit der die ganze Serie ausgestattet ist, werden aus Aluminiumlamellen mit Spezialprofil und innenberippten für die Anwendung der neuen Kühlmittel geeigneten Kupferrohren hergestellt.

Je nach Zelltemperatur werden sie wie folgt unterteilt:

- IDE-4 für hohe Temperaturen ($\geq +2$ °C) mit Lamellenabstand 4,5 mm;
- IDE-7 für mittlere Temp. (≥ -25 °C) mit Lamellenabstand 7,0 mm, elektrische Abtauung ED wird empfohlen;
- IDE-10 für niedrige Temp. (≥ -35 °C) mit Lamellenabstand 10 mm, elektrische Abtauung ED wird empfohlen.

Die angewandten Standardmotorventilatoren besitzen die folgenden Eigenschaften:

- Durchmesser 450 und 560 mm, Drehstrom 400V/3/50 mit doppelter Drehgeschwindigkeit, mit Außenrotor und Schutzgitter aus Stahl mit Epoxydlack behandelt;
- Schutzgrad IP 54;
- Isolierklasse B;
- Innerer Temperaturwächter;
- Betriebstemperatur -40 °C ÷ $+40$ °C

Die Ausführungen mit elektrischer Standardabtauung ED sind mit Heizstäben aus Edelstahl und vulkanisierten Endverschlüssen versehen und für den Anschluss 400V/3/50-60 Hz vorgesehen.

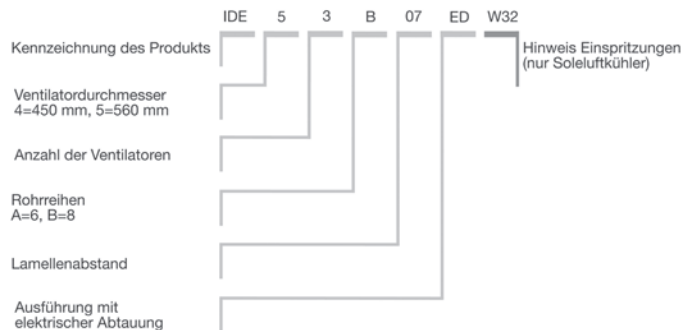
Die Einheiten sind für den Anschluss an die Erdung vorbereitet und die Heizstäbe sind in einer Abzweigdose mit Schutzgrad IP 54 angeschlossen.

Auf Anfrage können die Modelle mit anderen Wärmeaustauschern, Abtauungen und Motorventilatoren als die Standardausführung geliefert werden.

Wählen Sie die Modelle, die nicht mit im Katalog angegebenen Standardbedingungen funktionieren, mit dem Programm "Sclte" aus.

Für Sonderanwendungen und zusätzliche Informationen fragen Sie unser technisches Büro um Rat.

Kennzeichnung der Modelle



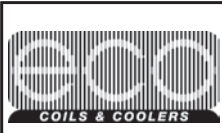
Korrekturfaktor der Nennleistung kW (R404A) für verschiedene Raumtemperaturen t_R

DT1 (K) ¹⁾	Raumtemperatur °C																
	-35	-30	-25	-20	-15	-10	-5	0	1	2	3	4	5	6	8	10	12
10	1,087	1,087	1,099	1,129	1,159	1,190	1,220	1,250	1,293	1,337	1,380	1,424	1,467	1,467	1,467	1,467	1,467
9	0,978	0,978	0,989	1,016	1,043	1,071	1,098	1,125	1,164	1,203	1,242	1,282	1,321	1,321	1,321	1,321	1,321
8	0,870	0,870	0,879	0,903	0,928	0,952	0,976	1,000	1,035	1,070	1,104	1,139	1,174	1,174	1,174	1,174	1,174
7	0,761	0,761	0,769	0,790	0,812	0,833	0,854	0,875	0,905	0,936	0,966	0,997	1,027	1,027	1,027	1,027	1,027
6	0,652	0,652	0,659	0,678	0,696	0,714	0,732	0,750	0,776	0,802	0,828	0,854	0,880	0,880	0,880	0,880	0,880
5	0,543	0,543	0,550	0,565	0,580	0,595	0,610	0,625	0,647	0,668	0,690	0,712	0,734	0,734	0,734	0,734	0,734
4	0,435	0,435	0,440	0,452	0,464	0,476	0,488	0,500	0,517	0,535	0,552	0,570	0,587	0,587	0,587	0,587	0,587

¹⁾ TD1 = Temperaturdifferenz zwischen Lufteintrittstemperatur des Verdampfers und Verdampfungstemperatur des Kühlmittels.

Korrekturfaktor für Kältemittel

	Raumtemperatur °C																
	-35	-30	-25	-20	-15	-10	-5	0	1	2	3	4	5	6	8	10	12
R404A	1	1	1	1	1	1	1	1	1	1	1	1	1	1	1	1	1
R134a					0,86	0,86	0,88	0,89	0,89	0,89	0,90	0,90	0,90	0,91	0,92	0,92	0,93
R507	0,97	0,97	0,97	0,97	0,97	0,97	0,97	0,97	0,97	0,97	0,97	0,97	0,97	0,97	0,97	0,97	0,97
R448A	1,18	1,18	1,19	1,21	1,22	1,24	1,26	1,26	1,26	1,27	1,27	1,27	1,27	1,28	1,28	1,29	1,29
R449A	1,18	1,18	1,19	1,20	1,21	1,22	1,24	1,24	1,25	1,25	1,25	1,25	1,26	1,26	1,26	1,27	1,27



Luftkühler Industrie IDE mit Lüfter Ø 450 mm



Leistungsdaten mit Lüfter Ø 450 mm

Typ	EDV-Nr.	Lamellen-abstand [mm]	Nennleistung ¹⁾ t ₀ = -8°C DT1 = 8K		Luftmenge		Wurfweite		Ober-fläche ³⁾ [m ²]	Rohrinhalt [dm ³]	Elektr. Abtauung [W]	Anschlüsse	
			R404A [kW]		hohe	niedrig	hohe	niedrig				Eintritt Ø (löt) [mm]	Austritt Ø (löt) [mm]
			hohe	niedrig	[m ³ /h]	[m ³ /h]	[m]	[m]					
Lamellenabstand 4,5 mm, ohne Abtauheizung													
IDE41A04	164.3201	4,5	8,27	7,38	4000	3290	2 x 11	2 x 7	42	11,1	-	16*	35
IDE41B04	164.3202	4,5	9,61	8,33	3800	3100	2 x 10	2 x 6	56	14,8	-	16*	35
IDE42A04	164.3203	4,5	16,8	14,9	8000	6580	2 x 12	2 x 8	84	21,1	-	22*	42
IDE42B04	164.3204	4,5	18,5	16,2	7600	6200	2 x 11	2 x 7	112	26,4	-	22*	42
IDE43A04	164.3205	4,5	25,4	22,5	12000	9870	2 x 13	2 x 9	126	31,2	-	28*	42
IDE43B04	164.3206	4,5	28,6	24,8	11400	9300	2 x 12	2 x 8	168	41,6	-	28*	42
Lamellenabstand 4,5 mm, mit Abtauheizung													
IDE41A04 ED	164.3241	4,5	8,27	7,38	4000	3290	2 x 11	2 x 7	42	11,1	5040	16*	35
IDE41B04 ED	164.3242	4,5	9,61	8,33	3800	3100	2 x 10	2 x 6	56	14,8	5040	16*	35
IDE42A04 ED	164.3243	4,5	16,8	14,9	8000	6580	2 x 12	2 x 8	84	21,1	10200	22*	42
IDE42B04 ED	164.3244	4,5	18,5	16,2	7600	6200	2 x 11	2 x 7	112	26,4	10200	22*	42
IDE43A04 ED	164.3245	4,5	25,4	22,5	12000	9870	2 x 13	2 x 9	126	31,2	15000	28*	42
IDE43B04 ED	164.3246	4,5	28,6	24,8	11400	9300	2 x 12	2 x 8	168	41,6	15000	28*	42

Leistungsdaten mit Lüfter Ø 450 mm

Typ	EDV-Nr.	Lamellen-abstand [mm]	Nennleistung ¹⁾ t ₀ = -8°C DT1 = 8K		Luftmenge		Wurfweite		Ober-fläche ³⁾ [m ²]	Rohrinhalt [dm ³]	Elektr. Abtauung [W]	Anschlüsse	
			R404A [kW]		hohe	niedrig	hohe	niedrig				Eintritt Ø (löt) [mm]	Austritt Ø (löt) [mm]
			hohe	niedrig	[m ³ /h]	[m ³ /h]	[m]	[m]					
Lamellenabstand 7,0 mm, ohne Abtauheizung													
IDE41A07	164.3213	7,0	7,37	7,10	4200	3950	2 x 12	2 x 9	28	11,1	-	16*	35
IDE41B07	164.3214	7,0	8,70	7,46	4000	3200	2 x 11	2 x 8	37,5	14,8	-	16*	35
IDE42A07	164.3215	7,0	14,9	14,4	8400	7900	2 x 13	2 x 10	56,5	21,1	-	22*	42
IDE42B07	164.3216	7,0	16,9	14,6	8000	6400	2 x 12	2 x 9	75	26,4	-	22*	42
IDE43A07	164.3217	7,0	22,5	21,6	12600	11850	2 x 14	2 x 11	84,5	31,2	-	28*	42
IDE43B07	164.3218	7,0	26,1	22,4	12000	9600	2 x 13	2 x 10	113	41,6	-	28*	42
Lamellenabstand 7,0 mm, mit Abtauheizung													
IDE41A07 ED	164.3253	7,0	7,37	7,10	4200	3950	2 x 12	2 x 9	28	11,1	5040	16*	35
IDE41B07 ED	164.3254	7,0	8,70	7,46	4000	3200	2 x 11	2 x 8	37,5	14,8	5040	16*	35
IDE42A07 ED	164.3255	7,0	14,9	14,4	8400	7900	2 x 13	2 x 10	56,5	21,1	10200	22*	42
IDE42B07 ED	164.3256	7,0	16,9	14,6	8000	6400	2 x 12	2 x 9	75	26,4	10200	22*	42
IDE43A07 ED	164.3257	7,0	22,5	21,6	12600	11850	2 x 14	2 x 11	84,5	31,2	15000	28*	42
IDE43B07 ED	164.3258	7,0	26,1	22,4	12000	9600	2 x 13	2 x 10	113	41,6	15000	28*	42

Leistungsdaten mit Lüfter Ø 450 mm

Typ	EDV-Nr.	Lamellen-abstand [mm]	Nennleistung ¹⁾ t ₀ = -8°C DT1 = 8K		Luftmenge		Wurfweite		Ober-fläche ³⁾ [m ²]	Rohrinhalt [dm ³]	Elektr. Abtauung [W]	Anschlüsse	
			R404A [kW]		hohe	niedrig	hohe	niedrig				Eintritt Ø (löt) [mm]	Austritt Ø (löt) [mm]
			hohe	niedrig	[m ³ /h]	[m ³ /h]	[m]	[m]					
Lamellenabstand 10,0 mm, ohne Abtauheizung													
IDE41A10	164.3225	10,0	6,54	5,73	4450	3600	2 x 13	2 x 10	21	11,1	-	16*	35
IDE41B10	164.3226	10,0	7,65	6,65	4100	3350	2 x 12	2 x 9	27,5	14,8	-	16*	35
IDE42A10	164.3227	10,0	13,2	11,5	8900	7200	2 x 14	2 x 11	41,5	21,1	-	22*	42
IDE42B10	164.3228	10,0	15	13,1	8200	6700	2 x 13	2 x 10	55,5	26,4	-	22*	42
IDE43A10	164.3229	10,0	19,9	17,3	13350	10800	2 x 15	2 x 12	62	31,2	-	28*	42
IDE43B10	164.3230	10,0	23	20,1	12300	10050	2 x 14	2 x 11	83	41,6	-	28*	42
Lamellenabstand 10,0 mm, mit Abtauheizung													
IDE41A10 ED	164.3265	10,0	6,54	5,73	4450	3600	2 x 13	2 x 10	21	11,1	5040	16*	35
IDE41B10 ED	164.3266	10,0	7,65	6,65	4100	3350	2 x 12	2 x 9	27,5	14,8	5040	16*	35
IDE42A10 ED	164.3267	10,0	13,2	11,5	8900	7200	2 x 14	2 x 11	41,5	21,1	10200	22*	42
IDE42B10 ED	164.3268	10,0	15	13,1	8200	6700	2 x 13	2 x 10	55,5	26,4	10200	22*	42
IDE43A10 ED	164.3269	10,0	19,9	17,3	13350	10800	2 x 15	2 x 12	62	31,2	15000	28*	42
IDE43B10 ED	164.3270	10,0	23	20,1	12300	10050	2 x 14	2 x 11	83	41,6	15000	28*	42

1) Nennleistungen unter Bedingungen bei praktischer Anwendung in feuchter Luft (wet-conditions).
Kältemittel R404A; Lufteintrittstemperatur 0 °C, Verdampfungstemperatur -8 °C, TD1=8K.
3) Oberfläche luftbespült.
*)_Thermostatisches Ventil mit Aussendruck-Kompensator anwenden.



Luftkühler Industrie IDE mit Lüfter Ø 560 mm



Leistungsdaten mit Lüfter Ø 560 mm

Typ	EDV-Nr.	Lamellen- abstand [mm]	Nennleistung ¹⁾ t ₀ = -8°C DT1 = 8K		Luftmenge		Wurfweite		Ober- fläche ³⁾ [m ²]	Rohrinhalt [dm ³]	Elektr. Abtauung [W]	Anschlüsse	
			R404A [kW]		Drehzahl		Drehzahl					Eintritt Ø (löt) [mm]	Austritt Ø (löt) [mm]
			hohe	niedrig	hohe	niedrig	hohe	niedrig					
Lamellenabstand 4,5 mm, ohne Abtauheizung													
IDE52A04	164.3207	4,5	34,7	30,1	15900	12750	2 x 15	2 x 11	163	40,5	-	28*	54
IDE52B04	164.3208	4,5	36,2	31,5	15400	12350	2 x 14	2 x 10	217,5	50,7	-	28*	54
IDE53A04	164.3209	4,5	50,6	44,2	23850	19125	2 x 16	2 x 12	244,5	60	-	35*	54
IDE53B04	164.3210	4,5	57,7	49,5	23100	18525	2 x 15	2 x 11	326	80,2	-	35*	54
IDE54A04	164.3211	4,5	69,8	60,5	31800	25500	2 x 17	2 x 13	326	79,5	-	35*	70
IDE54B04	164.3212	4,5	77	66	30800	24700	2 x 16	2 x 12	434,5	97,2	-	35*	70
Lamellenabstand 4,5 mm, mit Abtauheizung													
IDE52A04 ED	164.3247	4,5	34,7	30,1	15900	12750	2 x 15	2 x 11	163	40,5	16050	28*	54
IDE52B04 ED	164.3248	4,5	36,2	31,5	15400	12350	2 x 14	2 x 10	217,5	50,7	19260	28*	54
IDE53A04 ED	164.3249	4,5	50,6	44,2	23850	19125	2 x 16	2 x 12	244,5	60	24000	35*	54
IDE53B04 ED	164.3250	4,5	57,7	49,5	23100	18525	2 x 15	2 x 11	326	80,2	28800	35*	54
IDE54A04 ED	164.3251	4,5	69,8	60,5	31800	25500	2 x 17	2 x 13	326	79,5	32250	35*	70
IDE54B04 ED	164.3252	4,5	77	66	30800	24700	2 x 16	2 x 12	434,5	97,2	38700	35*	70

Leistungsdaten mit Lüfter Ø 560 mm

Typ	EDV-Nr.	Lamellen- abstand [mm]	Nennleistung ¹⁾ t ₀ = -8°C DT1 = 8K		Luftmenge		Wurfweite		Ober- fläche ³⁾ [m ²]	Rohrinhalt [dm ³]	Elektr. Abtauung [W]	Anschlüsse	
			R404A [kW]		Drehzahl		Drehzahl					Eintritt Ø (löt) [mm]	Austritt Ø (löt) [mm]
			hohe	niedrig	hohe	niedrig	hohe	niedrig					
Lamellenabstand 7,0 mm, ohne Abtauheizung													
IDE52A07	164.3219	7,0	30,3	26,5	16590	13500	2 x 16	2 x 13	109,5	40,5	-	28*	54
IDE52B07	164.3220	7,0	33,3	28,9	16200	13000	2 x 15	2 x 12	146	50,7	-	28*	54
IDE53A07	164.3221	7,0	44,5	39,1	24885	20250	2 x 17	2 x 14	164	60	-	35*	54
IDE53B07	164.3222	7,0	52,5	45,2	24300	19500	2 x 16	2 x 13	219	80,2	-	35*	54
IDE54A07	164.3223	7,0	60,8	53,1	33180	27000	2 x 18	2 x 15	219	79,5	-	35*	70
IDE54B07	164.3224	7,0	69,6	59,8	32400	26000	2 x 17	2 x 14	292	97,2	-	35*	70
Lamellenabstand 7,0 mm, mit Abtauheizung													
IDE52A07 ED	164.3259	7,0	30,3	26,5	16590	13500	2 x 16	2 x 13	109,5	40,5	16050	28*	54
IDE52B07 ED	164.3260	7,0	33,3	28,9	16200	13000	2 x 15	2 x 12	146	50,7	19260	28*	54
IDE53A07 ED	164.3261	7,0	44,5	39,1	24885	20250	2 x 17	2 x 14	164	60	24000	35*	54
IDE53B07 ED	164.3262	7,0	52,5	45,2	24300	19500	2 x 16	2 x 13	219	80,2	28800	35*	54
IDE54A07 ED	164.3263	7,0	60,8	53,1	33180	27000	2 x 18	2 x 15	219	79,5	32250	35*	70
IDE54B07 ED	164.3264	7,0	69,6	59,8	32400	26000	2 x 17	2 x 14	292	97,2	38700	35*	70

Leistungsdaten mit Lüfter Ø 560 mm

Typ	EDV-Nr.	Lamellen- abstand [mm]	Nennleistung ¹⁾ t ₀ = -8°C DT1 = 8K		Luftmenge		Wurfweite		Ober- fläche ³⁾ [m ²]	Rohrinhalt [dm ³]	Elektr. Abtauung [W]	Anschlüsse	
			R404A [kW]		Drehzahl		Drehzahl					Eintritt Ø (löt) [mm]	Austritt Ø (löt) [mm]
			hohe	niedrig	hohe	niedrig	hohe	niedrig					
Lamellenabstand 10,0 mm, ohne Abtauheizung													
IDE52A10	164.3231	10,0	25,6	22,6	16650	13800	2 x 17	2 x 14	80,5	40,5	-	28*	54
IDE52B10	164.3232	10,0	29	25,7	16050	13300	2 x 16	2 x 13	107,5	50,7	-	28*	54
IDE53A10	164.3233	10,0	37,9	33,6	24975	20700	2 x 18	2 x 15	121	60	-	35*	54
IDE53B10	164.3234	10,0	45,3	39,7	24075	19950	2 x 17	2 x 14	161	80,2	-	35*	54
IDE54A10	164.3235	10,0	51,4	45,3	33300	27600	2 x 19	2 x 16	161	79,5	-	35*	70
IDE54B10	164.3236	10,0	59,8	52,4	32100	26600	2 x 18	2 x 15	215	97,2	-	35*	70
Lamellenabstand 10,0 mm, mit Abtauheizung													
IDE52A10 ED	164.3271	10,0	25,6	22,6	16650	13800	2 x 17	2 x 14	80,5	40,5	16050	28*	54
IDE52B10 ED	164.3272	10,0	29	25,7	16050	13300	2 x 16	2 x 13	107,5	50,7	19260	28*	54
IDE53A10 ED	164.3273	10,0	37,9	33,6	24975	20700	2 x 18	2 x 15	121	60	24000	35*	54
IDE53B10 ED	164.3274	10,0	45,3	39,7	24075	19950	2 x 17	2 x 14	161	80,2	28800	35*	54
IDE54A10 ED	164.3275	10,0	51,4	45,3	33300	27600	2 x 19	2 x 16	161	79,5	32250	35*	70
IDE54B10 ED	164.3276	10,0	59,8	52,4	32100	26600	2 x 18	2 x 15	215	97,2	38700	35*	70

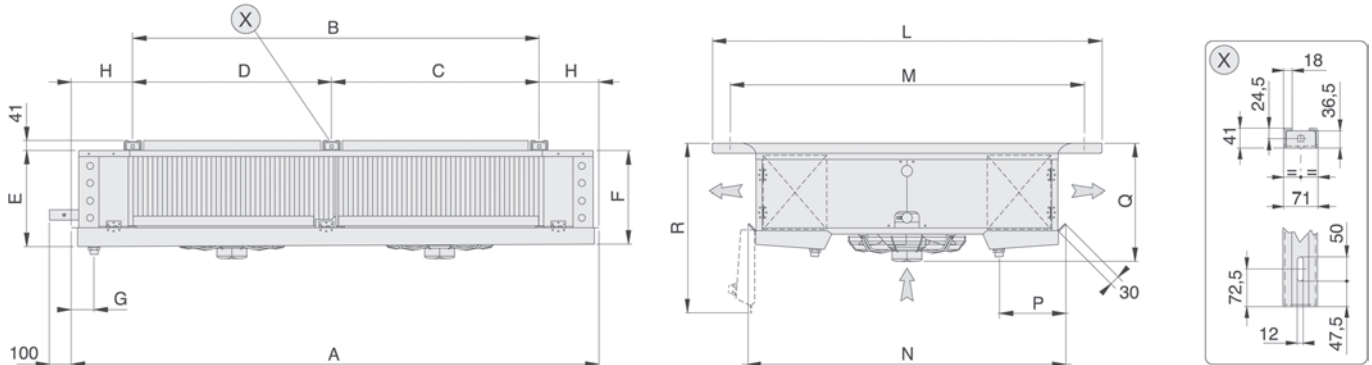
1) Nennleistungen unter Bedingungen bei praktischer Anwendung in feuchter Luft (wet-conditions).
Kältemittel R404A; Luft Eintrittstemperatur 0 °C, Verdampfungstemperatur -8 °C, TD1=8K.
2) Standardleistungen in trockener Luft (dry-conditions). Testklasse SC2; Kältemittel R22; Luft Eintrittstemperatur 0 °C, Verdampfungstemperatur -8 °C, TD1=8K.
3) Oberfläche luftbespült.
*)_Thermostatisches Ventil mit Aussendruck-Kompensator anwenden.



Luftkühler Industrie IDE



Abmessungen, Rohrinhalte, Gewicht für IDE Ø 450 mm



Typ	Abmessungen													
	A	B	C	D	E	F	G	H	L	M	N	P	Q	R
	[mm]	[mm]	[mm]	[mm]	[mm]	[mm]	[mm]	[mm]	[mm]	[mm]	[mm]	[mm]	[mm]	[mm]
IDE41A04 (ED)	1300	814	-	-	406	400	85	243	1594	1449	1290	280	490	695
IDE41B04 (ED)	1300	814	-	-	406	400	85	243	1594	1449	1290	280	490	695
IDE42A04 (ED)	2150	1664	-	-	410	400	85	243	1594	1449	1290	280	490	695
IDE42B04 (ED)	2150	1664	-	-	410	400	85	243	1594	1449	1290	280	490	695
IDE43A04 (ED)	3000	2514	1700	814	415	400	85	243	1594	1449	1290	280	490	695
IDE43B04 (ED)	3000	2514	1700	814	415	400	85	243	1594	1449	1290	280	490	695
IDE41A07 (ED)	1300	814	-	-	406	400	85	243	1594	1449	1290	280	490	695
IDE41B07 (ED)	1300	814	-	-	406	400	85	243	1594	1449	1290	280	490	695
IDE42A07 (ED)	2150	1664	-	-	410	400	85	243	1594	1449	1290	280	490	695
IDE42B07 (ED)	2150	1664	-	-	410	400	85	243	1594	1449	1290	280	490	695
IDE43A07 (ED)	3000	2514	1700	814	415	400	85	243	1594	1449	1290	280	490	695
IDE43B07 (ED)	3000	2514	1700	814	415	400	85	243	1594	1449	1290	280	490	695
IDE41A10 (ED)	1300	814	-	-	406	400	85	243	1594	1449	1290	280	490	695
IDE41B10 (ED)	1300	814	-	-	406	400	85	243	1594	1449	1290	280	490	695
IDE42A10 (ED)	2150	1664	-	-	410	400	85	243	1594	1449	1290	280	490	695
IDE42B10 (ED)	2150	1664	-	-	410	400	85	243	1594	1449	1290	280	490	695
IDE43A10 (ED)	3000	2514	1700	814	415	400	85	243	1594	1449	1290	280	490	695
IDE43B10 (ED)	3000	2514	1700	814	415	400	85	243	1594	1449	1290	280	490	695

Typ	Rohrinhalt	Tauwasser-abfluss	Gewicht ⁴⁾
			IDE... m.Heizung
	[dm ³]	[Zoll]	[kg]
IDE41A07 (ED)	11,1	2x 1	80
IDE41B07 (ED)	14,8	2x 1	80
IDE42A07 (ED)	21,1	2x 1	145
IDE42B07 (ED)	26,4	2x 1	145
IDE43A07 (ED)	31,2	2x 1	206
IDE43B07 (ED)	41,6	2x 1	206
IDE41A07 (ED)	11,1	2x 1	80
IDE41B07 (ED)	14,8	2x 1	80
IDE42A07 (ED)	21,1	2x 1	145
IDE42B07 (ED)	26,4	2x 1	145
IDE43A07 (ED)	31,2	2x 1	206
IDE43B07 (ED)	41,6	2x 1	206
IDE41A10 (ED)	11,1	2x 1	80
IDE41B10 (ED)	14,8	2x 1	80
IDE42A10 (ED)	21,1	2x 1	145
IDE42B10 (ED)	26,4	2x 1	145
IDE43A10 (ED)	31,2	2x 1	206
IDE43B10 (ED)	41,6	2x 1	206

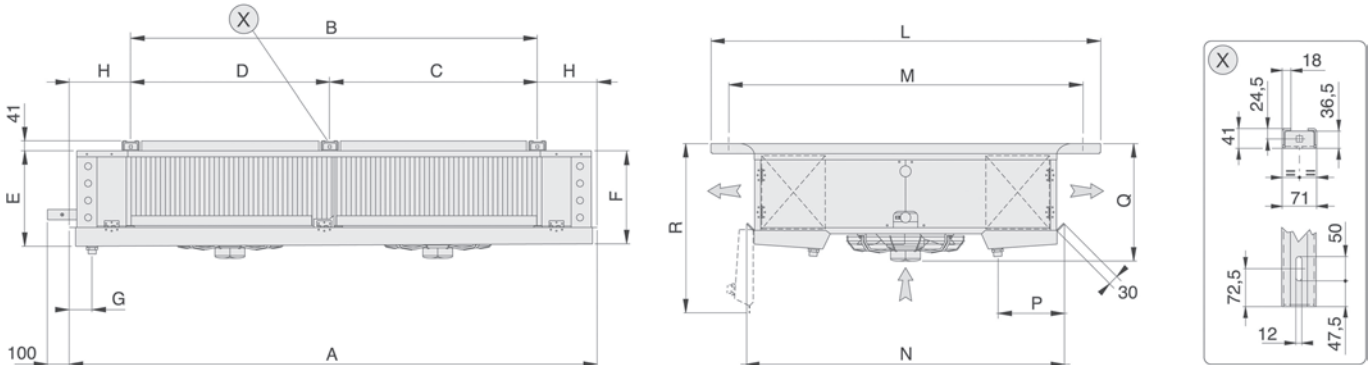
4) Das Gewicht bezieht sich auf die Modelle mit elektrischer Abtaugung ED.



Luftkühler Industrie IDE



Abmessungen, Rohrinhalte, Gewicht für IDE Ø 560 mm



Typ	Abmessungen													
	A [mm]	B [mm]	C [mm]	D [mm]	E [mm]	F [mm]	G [mm]	H [mm]	L [mm]	M [mm]	N [mm]	P [mm]	Q [mm]	R [mm]
IDE52A04 (ED)	2760	2164	1100	1064	538	530	90	298	1809	1664	1505	280	680	835
IDE52B04 (ED)	2760	2164	1100	1064	538	530	90	298	1809	1664	1505	280	680	835
IDE53A04 (ED)	3860	3264	2x 1100	1064	543	530	90	298	1809	1664	1505	280	680	835
IDE53B04 (ED)	3860	3264	2x 1100	1064	543	530	90	298	1809	1664	1505	280	680	835
IDE54A04 (ED)	4960	4364	3x 1100	1064	550	530	90	298	1809	1664	1505	280	680	835
IDE54B04 (ED)	4960	4364	3x 1100	1064	550	530	90	298	1809	1664	1505	280	680	835
IDE52A07 (ED)	2760	2164	1100	1064	538	530	90	298	1809	1664	1505	280	680	835
IDE52B07 (ED)	2760	2164	1100	1064	538	530	90	298	1809	1664	1505	280	680	835
IDE53A07 (ED)	3860	3264	2x 1100	1064	543	530	90	298	1809	1664	1505	280	680	835
IDE53B07 (ED)	3860	3264	2x 1100	1064	543	530	90	298	1809	1664	1505	280	680	835
IDE54A07 (ED)	4960	4364	3x 1100	1064	550	530	90	298	1809	1664	1505	280	680	835
IDE54B07 (ED)	4960	4364	3x 1100	1064	550	530	90	298	1809	1664	1505	280	680	835
IDE52A10 (ED)	2760	2164	1100	1064	538	530	90	298	1809	1664	1505	280	680	835
IDE52B10 (ED)	2760	2164	1100	1064	538	530	90	298	1809	1664	1505	280	680	835
IDE53A10 (ED)	3860	3264	2x 1100	1064	543	530	90	298	1809	1664	1505	280	680	835
IDE53B10 (ED)	3860	3264	2x 1100	1064	543	530	90	298	1809	1664	1505	280	680	835
IDE54A10 (ED)	4960	4364	3x 1100	1064	550	530	90	298	1809	1664	1505	280	680	835
IDE54B10 (ED)	4960	4364	3x 1100	1064	550	530	90	298	1809	1664	1505	280	680	835

Typ	Rohrinhalt [dm ³]	Tauwasser- abfluss [Zoll]	Gewicht ⁴⁾ IDE... m.Heizung [kg]
IDE52A04 (ED)	40,5	2x 1	250
IDE52B04 (ED)	50,7	2x 1	250
IDE53A04 (ED)	60	2x 1	370
IDE53B04 (ED)	80,2	2x 1	370
IDE54A04 (ED)	79,5	2x 1	498
IDE54B04 (ED)	97,2	2x 1	498
IDE52A07 (ED)	40,5	2x 1	250
IDE52B07 (ED)	50,7	2x 1	250
IDE53A07 (ED)	60	2x 1	370
IDE53B07 (ED)	80,2	2x 1	370
IDE54A07 (ED)	79,5	2x 1	498
IDE54B07 (ED)	97,2	2x 1	498
IDE52A10 (ED)	40,5	2x 1	250
IDE52B10 (ED)	50,7	2x 1	250
IDE53A10 (ED)	60	2x 1	370
IDE53B10 (ED)	80,2	2x 1	370
IDE54A10 (ED)	79,5	2x 1	498
IDE54B10 (ED)	97,2	2x 1	498

4) Das Gewicht bezieht sich auf die Modelle mit elektrischer Abtaugung ED.



Luftkühler Industrie IDE



Elektrische Anschlusswerte für IDE Ø 450 mm

Typ	Ventilator								El. Abtauheizung IDE...				Gesamt [W]
	Anzahl	Stromart [V-Ph-Hz]	Leistung		Stromaufn.		Drehzahl		Block (HL) RBA [W]	Block (NL) RBB [W]	Wanne (HL) RSA [W]	Wanne (NL) RSB [W]	
			hohe	niedrig	hohe	niedrig	hohe	niedrig					
			[W ges.]	[A ges.]	[min ⁻¹]	[min ⁻¹]							
Lamellenabstand 4,5 mm, ohne Abtauheizung													
IDE41A04	1 x 450	400-3-50	430	330	0,79	0,53	1370	1030	4x 840				
IDE41B04	1 x 450	400-3-50	430	330	0,79	0,53	1370	1030	2x 840				
IDE42A04	2 x 450	400-3-50	860	660	1,58	1,06	1370	1030	4x 1700				
IDE42B04	2 x 450	400-3-50	860	660	1,58	1,06	1370	1030	2x 1700				
IDE43A04	3 x 450	400-3-50	1290	990	2,37	1,59	1370	1030	4x 2500				
IDE43B04	3 x 450	400-3-50	1290	990	2,37	1,59	1370	1030	2x 2500				
Lamellenabstand 4,5 mm, mit Abtauheizung													
IDE41A04 ED	1 x 450	400-3-50	430	330	0,79	0,53	1370	1030	4x 840	-	-	2x 840	5040
IDE41B04 ED	1 x 450	400-3-50	430	330	0,79	0,53	1370	1030	2x 840	4x 420	-	2x 840	5040
IDE42A04 ED	2 x 450	400-3-50	860	660	1,58	1,06	1370	1030	4x 1700	-	-	2x 1700	10200
IDE42B04 ED	2 x 450	400-3-50	860	660	1,58	1,06	1370	1030	2x 1700	4x 850	-	2x 1700	10200
IDE43A04 ED	3 x 450	400-3-50	1290	990	2,37	1,59	1370	1030	4x 2500	-	-	2x 2500	15000
IDE43B04 ED	3 x 450	400-3-50	1290	990	2,37	1,59	1370	1030	2x 2500	4x 1250	-	2x 2500	15000
Lamellenabstand 7,0 mm, ohne Abtauheizung													
IDE41A07	1 x 450	400-3-50	430	330	0,79	0,53	1370	1030	4x 840				
IDE41B07	1 x 450	400-3-50	430	330	0,79	0,53	1370	1030	2x 840				
IDE42A07	2 x 450	400-3-50	860	660	1,58	1,06	1370	1030	4x 1700				
IDE42B07	2 x 450	400-3-50	860	660	1,58	1,06	1370	1030	2x 1700				
IDE43A07	3 x 450	400-3-50	1290	990	2,37	1,59	1370	1030	4x 2500				
IDE43B07	3 x 450	400-3-50	1290	990	2,37	1,59	1370	1030	2x 2500				
Lamellenabstand 7,0 mm, mit Abtauheizung													
IDE41A07 ED	1 x 450	400-3-50	430	330	0,79	0,53	1370	1030	4x 840	-	-	2x 840	5040
IDE41B07 ED	1 x 450	400-3-50	430	330	0,79	0,53	1370	1030	2x 840	4x 420	-	2x 840	5040
IDE42A07 ED	2 x 450	400-3-50	860	660	1,58	1,06	1370	1030	4x 1700	-	-	2x 1700	10200
IDE42B07 ED	2 x 450	400-3-50	860	660	1,58	1,06	1370	1030	2x 1700	4x 850	-	2x 1700	10200
IDE43A07 ED	3 x 450	400-3-50	1290	990	2,37	1,59	1370	1030	4x 2500	-	-	2x 2500	15000
IDE43B07 ED	3 x 450	400-3-50	1290	990	2,37	1,59	1370	1030	2x 2500	4x 1250	-	2x 2500	15000
Lamellenabstand 10,0 mm, ohne Abtauheizung													
IDE41A10	1 x 450	400-3-50	430	330	0,79	0,53	1370	1030	4x 840				
IDE41B10	1 x 450	400-3-50	430	330	0,79	0,53	1370	1030	2x 840				
IDE42A10	2 x 450	400-3-50	860	660	1,58	1,06	1370	1030	4x 1700				
IDE42B10	2 x 450	400-3-50	860	660	1,58	1,06	1370	1030	2x 1700				
IDE43A10	3 x 450	400-3-50	1290	990	2,37	1,59	1370	1030	4x 2500				
IDE43B10	3 x 450	400-3-50	1290	990	2,37	1,59	1370	1030	2x 2500				
Lamellenabstand 10,0 mm, mit Abtauheizung													
IDE41A10 ED	1 x 450	400-3-50	430	330	0,79	0,53	1370	1030	4x 840	-	-	2x 840	5040
IDE41B10 ED	1 x 450	400-3-50	430	330	0,79	0,53	1370	1030	2x 840	4x 420	-	2x 840	5040
IDE42A10 ED	2 x 450	400-3-50	860	660	1,58	1,06	1370	1030	4x 1700	-	-	2x 1700	10200
IDE42B10 ED	2 x 450	400-3-50	860	660	1,58	1,06	1370	1030	2x 1700	4x 850	-	2x 1700	10200
IDE43A10 ED	3 x 450	400-3-50	1290	990	2,37	1,59	1370	1030	4x 2500	-	-	2x 2500	15000
IDE43B10 ED	3 x 450	400-3-50	1290	990	2,37	1,59	1370	1030	2x 2500	4x 1250	-	2x 2500	15000



Luftkühler Industrie IDE

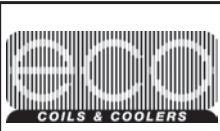


Zubehör/Ersatzteil für IDE Ø 450 mm

Typ	Abtauheizung Block (HL)	Abtauheizung Block (NL)	Abtauheizung Wanne (HL)	Abtauheizung Wanne (NL)	Ablaufverschraubung	Motorventilatoren*)
	EDV-Nr.	EDV-Nr.	EDV-Nr.	EDV-Nr.	EDV-Nr.	EDV-Nr.
IDE41A04 (ED)	4x 164.2650			2x 164.2674	164.2952	1x 164.2974
IDE41B04 (ED)	2x 164.2650	4x 164.2661		2x 164.2674	164.2952	1x 164.2974
IDE42A04 (ED)	4x 164.2651			2x 164.2675	164.2952	2x 164.2974
IDE42B04 (ED)	2x 164.2651	4x 164.2662		2x 164.2675	164.2952	2x 164.2974
IDE43A04 (ED)	4x 164.2652			2x 164.2676	164.2952	3x 164.2974
IDE43B04 (ED)	2x 164.2652	4x 164.2663		2x 164.2676	164.2952	3x 164.2974
IDE41A07 (ED)	4x 164.2650			2x 164.2674	164.2952	1x 164.2974
IDE41B07 (ED)	2x 164.2650	4x 164.2661		2x 164.2674	164.2952	1x 164.2974
IDE42A07 (ED)	4x 164.2651			2x 164.2675	164.2952	2x 164.2974
IDE42B07 (ED)	2x 164.2651	4x 164.2662		2x 164.2675	164.2952	2x 164.2974
IDE43A07 (ED)	4x 164.2652			2x 164.2676	164.2952	3x 164.2974
IDE43B07 (ED)	2x 164.2652	4x 164.2663		2x 164.2676	164.2952	3x 164.2974
IDE41A10 (ED)	4x 164.2650			2x 164.2674	164.2952	1x 164.2974
IDE41B10 (ED)	2x 164.2650	4x 164.2661		2x 164.2674	164.2952	1x 164.2974
IDE42A10 (ED)	4x 164.2651			2x 164.2675	164.2952	2x 164.2974
IDE42B10 (ED)	2x 164.2651	4x 164.2662		2x 164.2675	164.2952	2x 164.2974
IDE43A10 (ED)	4x 164.2652			2x 164.2676	164.2952	3x 164.2974
IDE43B10 (ED)	2x 164.2652	4x 164.2663		2x 164.2676	164.2952	3x 164.2974

*) Achtung:

Vor Anwendung von Drehzahlreglern die Eignung für die Motoren überprüfen; nicht verträgliche Systeme können Lärm und Schäden am Motor hervorrufen. ECO Refrigeratione S.p.A. lehnt jede Verantwortung für mit Drehzahlreglern ausgestattete Geräte ab.



Luftkühler Industrie IDE



Elektrische Anschlusswerte für IDE Ø 560 mm

Typ	Ventilator								El. Abtauheizung IDE...				Gesamt [W]
	Anzahl	Stromart [V-Ph-Hz]	Leistung		Stromaufn.		Drehzahl		Block (HL) RBA [W]	Block (NL) RBB [W]	Wanne (HL) RSA [W]	Wanne (NL) RSB [W]	
			hohe	niedrig	hohe	niedrig	hohe	niedrig					
			[W ges.]		[A ges.]		[min ⁻¹]						
Lamellenabstand 4,5 mm, ohne Abtauheizung													
IDE52A04	2 x 560	400-3-50	1680	1280	3,3	2,1	1360	1090					
IDE52B04	2 x 560	400-3-50	1680	1280	3,3	2,1	1360	1090					
IDE53A04	3 x 560	400-3-50	2520	1920	4,95	3,15	1360	1090					
IDE53B04	3 x 560	400-3-50	2520	1920	4,95	3,15	1360	1090					
IDE54A04	4 x 560	400-3-50	3360	2560	6,6	4,2	1360	1090					
IDE54B04	4 x 560	400-3-50	3360	2560	6,6	4,2	1360	1090					
Lamellenabstand 4,5 mm, mit Abtauheizung													
IDE52A04 ED	2 x 560	400-3-50	1680	1280	3,3	2,1	1360	1090	4x 2140	2x 1070	2x 1605	2x 1070	16050
IDE52B04 ED	2 x 560	400-3-50	1680	1280	3,3	2,1	1360	1090	6x 2140	4x 1070	-	2x 1070	19260
IDE53A04 ED	3 x 560	400-3-50	2520	1920	4,95	3,15	1360	1090	4x 3200	2x 1600	2x 2400	2x 1600	24000
IDE53B04 ED	3 x 560	400-3-50	2520	1920	4,95	3,15	1360	1090	6x 3200	4x 1600	-	2x 1600	28800
IDE54A04 ED	4 x 560	400-3-50	3360	2560	6,6	4,2	1360	1090	4x 4300	2x 2150	2x 3225	2x 2150	32250
IDE54B04 ED	4 x 560	400-3-50	3360	2560	6,6	4,2	1360	1090	6x 4300	4x 2150	-	2x 2150	38700
Lamellenabstand 7,0 mm, ohne Abtauheizung													
IDE52A07	2 x 560	400-3-50	1680	1280	3,3	2,1	1360	1090					
IDE52B07	2 x 560	400-3-50	1680	1280	3,3	2,1	1360	1090					
IDE53A07	3 x 560	400-3-50	2520	1920	4,95	3,15	1360	1090					
IDE53B07	3 x 560	400-3-50	2520	1920	4,95	3,15	1360	1090					
IDE54A07	4 x 560	400-3-50	3360	2560	6,6	4,2	1360	1090					
IDE54B07	4 x 560	400-3-50	3360	2560	6,6	4,2	1360	1090					
Lamellenabstand 7,0 mm, mit Abtauheizung													
IDE52A07 ED	2 x 560	400-3-50	1680	1280	3,3	2,1	1360	1090	4x 2140	2x 1070	2x 1605	2x 1070	16050
IDE52B07 ED	2 x 560	400-3-50	1680	1280	3,3	2,1	1360	1090	6x 2140	4x 1070	-	2x 1070	19260
IDE53A07 ED	3 x 560	400-3-50	2520	1920	4,95	3,15	1360	1090	4x 3200	2x 1600	2x 2400	2x 1600	24000
IDE53B07 ED	3 x 560	400-3-50	2520	1920	4,95	3,15	1360	1090	6x 3200	4x 1600	-	2x 1600	28800
IDE54A07 ED	4 x 560	400-3-50	3360	2560	6,6	4,2	1360	1090	4x 4300	2x 2150	2x 3225	2x 2150	32250
IDE54B07 ED	4 x 560	400-3-50	3360	2560	6,6	4,2	1360	1090	6x 4300	4x 2150	-	2x 2150	38700
Lamellenabstand 10,0 mm, ohne Abtauheizung													
IDE52A10	2 x 560	400-3-50	1680	1280	3,3	2,1	1360	1090					
IDE52B10	2 x 560	400-3-50	1680	1280	3,3	2,1	1360	1090					
IDE53A10	3 x 560	400-3-50	2520	1920	4,95	3,15	1360	1090					
IDE53B10	3 x 560	400-3-50	2520	1920	4,95	3,15	1360	1090					
IDE54A10	4 x 560	400-3-50	3360	2560	6,6	4,2	1360	1090					
IDE54B10	4 x 560	400-3-50	3360	2560	6,6	4,2	1360	1090					
Lamellenabstand 10,0 mm, mit Abtauheizung													
IDE52A10 ED	2 x 560	400-3-50	1680	1280	3,3	2,1	1360	1090	4x 2140	2x 1070	2x 1605	2x 1070	16050
IDE52B10 ED	2 x 560	400-3-50	1680	1280	3,3	2,1	1360	1090	6x 2140	4x 1070	-	2x 1070	19260
IDE53A10 ED	3 x 560	400-3-50	2520	1920	4,95	3,15	1360	1090	4x 3200	2x 1600	2x 2400	2x 1600	24000
IDE53B10 ED	3 x 560	400-3-50	2520	1920	4,95	3,15	1360	1090	6x 3200	4x 1600	-	2x 1600	28800
IDE54A10 ED	4 x 560	400-3-50	3360	2560	6,6	4,2	1360	1090	4x 4300	2x 2150	2x 3225	2x 2150	32250
IDE54B10 ED	4 x 560	400-3-50	3360	2560	6,6	4,2	1360	1090	6x 4300	4x 2150	-	2x 2150	38700



Luftkühler Industrie IDE



Zubehör/Ersatzteil für IDE Ø 560 mm

Typ	Abtauheizung Block (HL)	Abtauheizung Block (NL)	Abtauheizung Wanne (HL)	Abtauheizung Wanne (NL)	Ablaufverschraubung	Motorventilatoren*)
	EDV-Nr.	EDV-Nr.	EDV-Nr.	EDV-Nr.	EDV-Nr.	EDV-Nr.
IDE52A04 (ED)	4x 164.2654	2x 164.2665	2x 164.2671	2x 164.2690	164.2642	2x 164.2975
IDE52B04 (ED)	6x 164.2654	4x 164.2665		2x 164.2690	164.2642	2x 164.2975
IDE53A04 (ED)	4x 164.2655	2x 164.2666	2x 164.2672	2x 164.2691	164.2642	3x 164.2975
IDE53B04 (ED)	6x 164.2655	4x 164.2666		2x 164.2691	164.2642	3x 164.2975
IDE54A04 (ED)	4x 164.2656	2x 164.2667	2x 164.2673	2x 164.2692	164.2642	4x 164.2975
IDE54B04 (ED)	6x 164.2656	4x 164.2667		2x 164.2692	164.2642	4x 164.2975
IDE52A07 (ED)	4x 164.2654	2x 164.2665	2x 164.2671	2x 164.2690	164.2642	2x 164.2975
IDE52B07 (ED)	6x 164.2654	4x 164.2665		2x 164.2690	164.2642	2x 164.2975
IDE53A07 (ED)	4x 164.2655	2x 164.2666	2x 164.2672	2x 164.2691	164.2642	3x 164.2975
IDE53B07 (ED)	6x 164.2655	4x 164.2666		2x 164.2691	164.2642	3x 164.2975
IDE54A07 (ED)	4x 164.2656	2x 164.2667	2x 164.2673	2x 164.2692	164.2642	4x 164.2975
IDE54B07 (ED)	6x 164.2656	4x 164.2667		2x 164.2692	164.2642	4x 164.2975
IDE52A10 (ED)	4x 164.2654	2x 164.2665	2x 164.2671	2x 164.2690	164.2642	2x 164.2975
IDE52B10 (ED)	6x 164.2654	4x 164.2665		2x 164.2690	164.2642	2x 164.2975
IDE53A10 (ED)	4x 164.2655	2x 164.2666	2x 164.2672	2x 164.2691	164.2642	3x 164.2975
IDE53B10 (ED)	6x 164.2655	4x 164.2666		2x 164.2691	164.2642	3x 164.2975
IDE54A10 (ED)	4x 164.2656	2x 164.2667	2x 164.2673	2x 164.2692	164.2642	4x 164.2975
IDE54B10 (ED)	6x 164.2656	4x 164.2667		2x 164.2692	164.2642	4x 164.2975

*) Achtung:

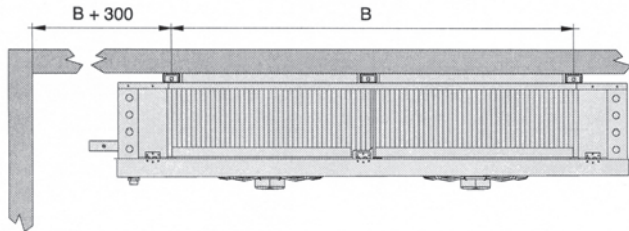
Vor Anwendung von Drehzahlreglern die Eignung für die Motoren überprüfen; nicht verträgliche Systeme können Lärm und Schäden am Motor hervorrufen. ECO Refrigeratione S.p.A. lehnt jede Verantwortung für mit Drehzahlreglern ausgestattete Geräte ab.



Luftkühler Industrie IDE

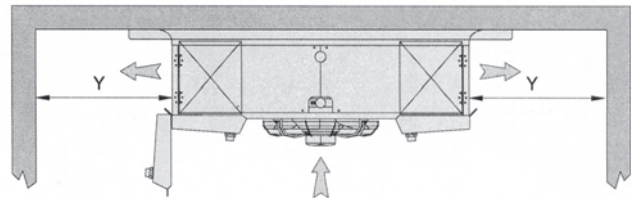


Mindestabstand von der Wand, Heizstabseite



Zum seitlichen Ein- und Ausbau der Heizstäbe muß bei der Geräteinstallation das Mindestmaß $B + 300$ mm eingehalten werden.

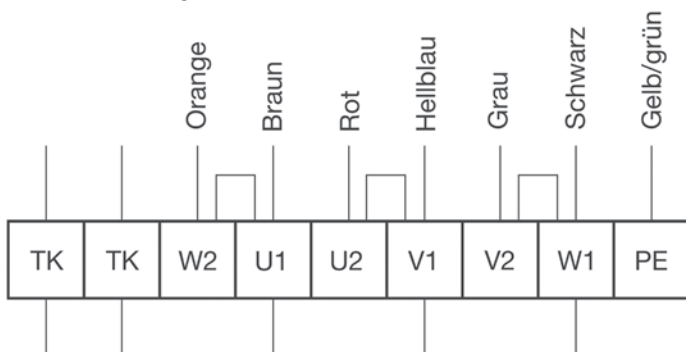
Empfohlener Abstand von der Wand auf der Luftaustrittsseite



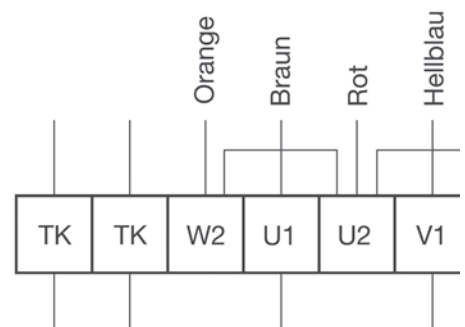
Für eine gute Luftzirkulation den Mindestabstand "Y" bei der Montage einhalten:
 Motorventilatoren $\varnothing = 450$ mm: Y = 700 mm;
 Motorventilatoren $\varnothing = 560$ mm: Y = 900 mm;

Anschlußplan der Motorventilatoren

Hohe Geschwindigkeit Anschluß Δ 400V/3/50Hz



Niedrige Geschwindigkeit Anschluß Y 400V/3/50Hz



(*) Innere Schutztemperaturwächter

Die Temperaturwächter sind temperaturabhängige Schaltelemente, die in die Wicklungen der Motoren isoliert eingebettet werden; sie öffnen einen elektrischen Kontakt, sobald die höchstzulässige Dauertemperatur überschritten wird. Die Temperaturwächter sind so in den Steuerstromkreis von Schützen einzufügen, daß im Störfalle keine selbsttätige Wiedereinschaltung erfolgt.

Achtung:

Vor Anwendung von Drehzahlreglern die Eignung für die Motoren überprüfen; nicht verträgliche Systeme können Lärm und Schäden am Motor hervorrufen. ECO Refrigeration S.p.A. lehnt jede Verantwortung für mit Drehzahlreglern ausgestattete Geräte ab.

Modell IDE	41A04 41B04	42A04 42B04	43A04 43B04	52A04 52B04	53A04 53B04	54A04 54B04
	41A07 41B07	42A07 42B07	43A07 43B07	52A07 52B07	53A07 53B07	54A07 54B07
	41A10 41B10	42A10 42B10	43A10 43B10	52A10 52B10	53A10 53B10	54A10 54B10
Motorventilatoren n.x \varnothing mm	1x450	2x450	3x450	2x560	3x560	4x560
Stromaufnahme (Δ)	A	0,79	1,58	2,37	3,3	6,6
	W	430	860	1290	1680	3360
Stromaufnahme (Y)	A	0,53	1,06	1,59	2,1	4,2
	W	330	660	990	1280	1920



Luftkühler Industrie IDE



Anschlußplan der Heizstäbe

Anschluß 400V/3/50 Hz (standard)

Modell mit Flügel­durchmesser 450 mm

RBA1 / RBA2 / RBA3 / RBA4

Hochleistungsheizstab im Wärmetauscher

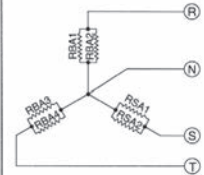
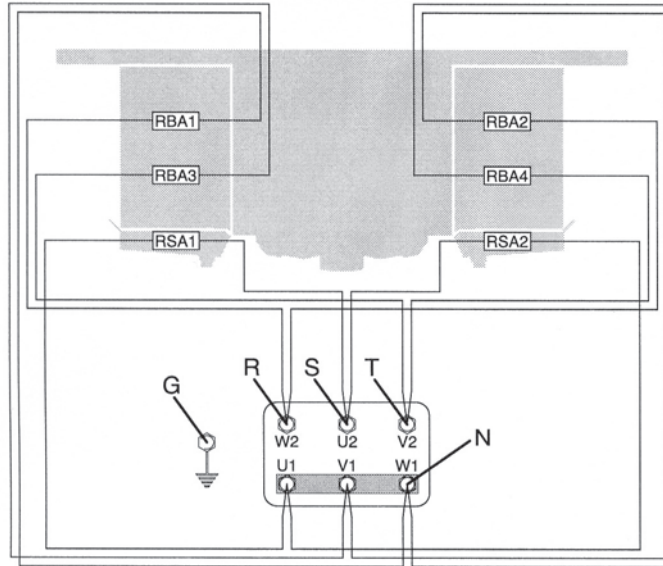
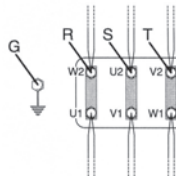
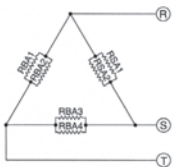
RSA1 / RSA2

Niederleistungsheizstab in der Tropfwanne

Modell IDE	41A04	42A04	43A04
Ø 450	41A07	42A07	43A07
	41A10	42A10	43A10
Gesamtleistung (W)	5040	10200	15000

Anschluß 230V/3/50 Hz

Durch Änderung der Anordnung der Schaltstangen im Klemmenkasten



Anschlußplan der Heizstäbe

Anschluß 400V/3/50 Hz (standard)

Modell mit Flügel­durchmesser 450 mm

RBA1 / RBA2

Hochleistungsheizstab im Wärmetauscher

RBB1 / RBB2 / RBB3 / RBB4

Niederleistungsheizstab im Wärmetauscher

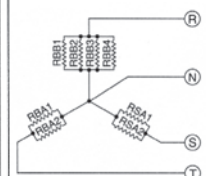
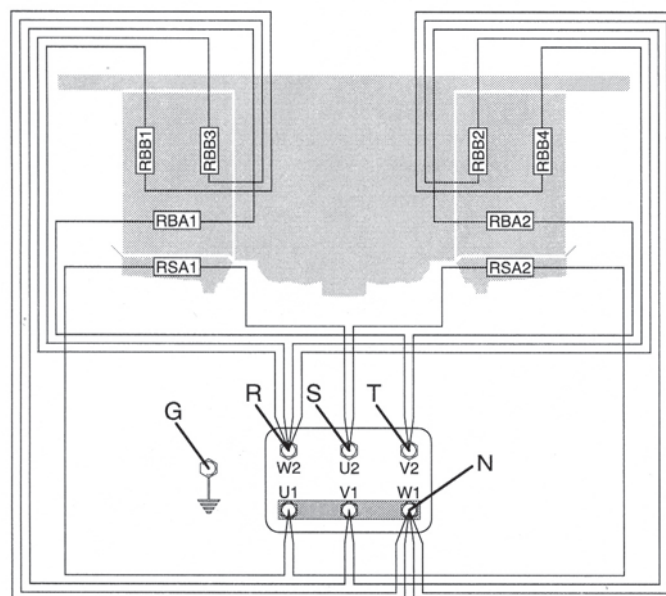
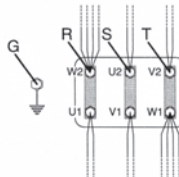
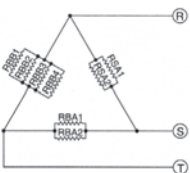
RSA1 / RSA2

Niederleistungsheizstab in der Tropfwanne

Modell IDE	41B04	42B04	43B04
Ø 450	41B07	42B07	43B07
	41B10	42B10	43B10
Gesamtleistung (W)	5040	10200	15000

Anschluß 230V/3/50 Hz

Durch Änderung der Anordnung der Schaltstangen im Klemmenkasten





Luftkühler Industrie IDE



Anschlußplan der Heizstäbe

Anschluß 400V/3/50 Hz (standard)

Modell mit Flügel­durchmesser 560 mm

RBA1 / RBA2 / RBA3 / RBA4

Hochleistungsheizstab im Wärmetauscher

RBB1 / RBB2

Niederleistungsheizstab im Wärmetauscher

RSB1 / RSB2

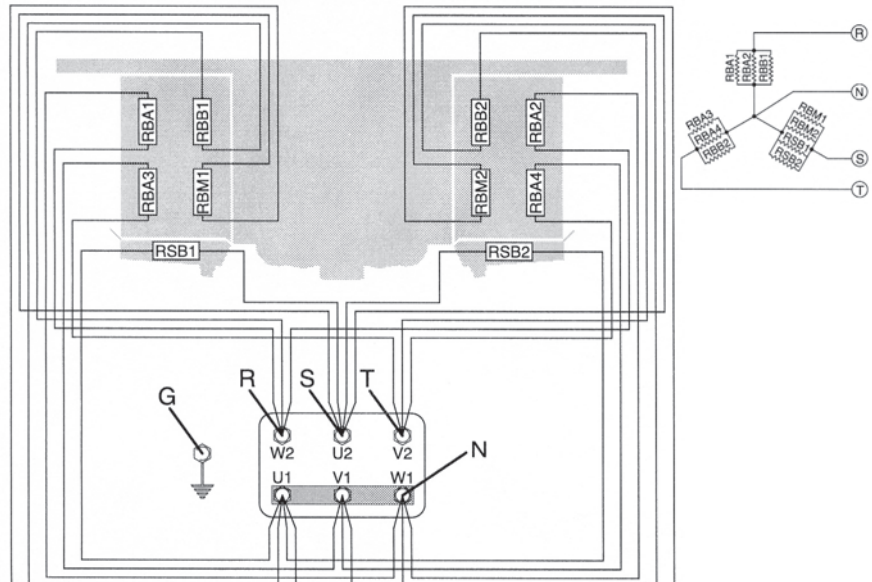
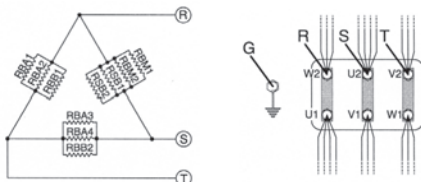
Niederleistungsheizstab in der Tropfwanne

RBM1 / RBM2

Mittelleistungsheizstäbe im Wärmetauscher

Modell IDE	52A04	53A04	54A04
Ø 560	52A07	53A07	54A07
	52A10	53A10	54A10
Gesamtleistung (W)	16050	24000	32250

Anschluß 230V/3/50 Hz
Durch Änderung der Anordnung der Schaltstangen im Klemmenkasten



Anschlußplan der Heizstäbe

Anschluß 400V/3/50 Hz (standard)

Modell mit Flügel­durchmesser 560 mm

RBA1 / RBA2 / RBA3 / RBA4 / RBA5 / RBA6

Hochleistungsheizstab im Wärmetauscher

RBB1 / RBB2 / RBB3 / RBB4

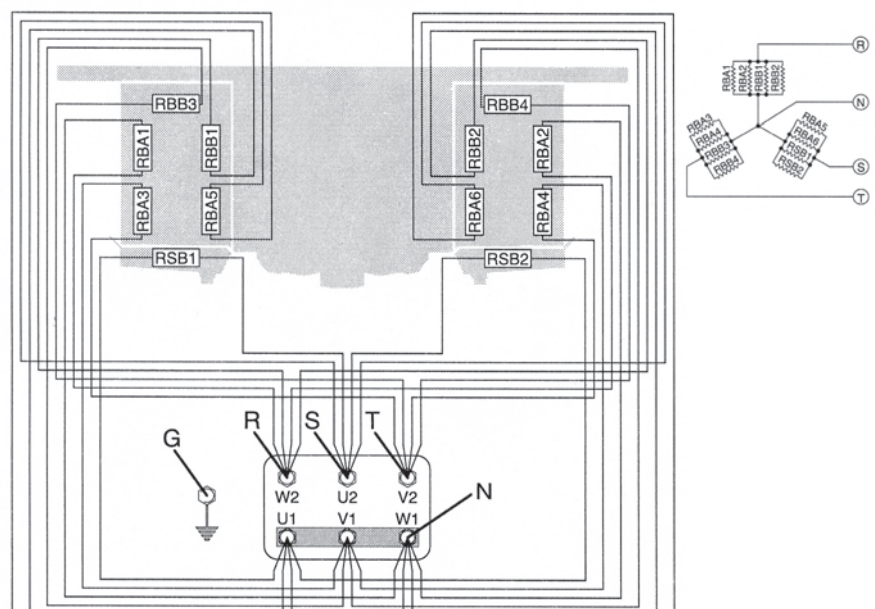
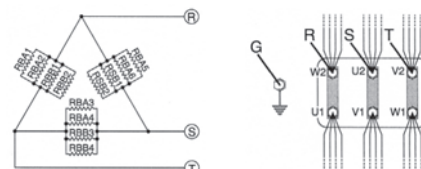
Niederleistungsheizstab im Wärmetauscher

RSB1 / RSB2

Niederleistungsheizstab in der Tropfwanne

Modell IDE	52B04	53B04	54B04
Ø 560	52B07	53B07	54B07
	52B10	53B10	54B10
Gesamtleistung (W)	19260	28800	38700

Anschluß 230V/3/50 Hz
Durch Änderung der Anordnung der Schaltstangen im Klemmenkasten





Axiallüfterverflüssiger TKE



Merkmale

Die **TKE** Serie bietet reiche Anwendungsmöglichkeiten in der Kühlung und Klimatisierung.

Die sehr leistungsfähigen und für reduzierte Kältemittelfüllung entwickelten Wärmeaustauscher, mit der die ganze Serie ausgestattet ist, werden aus Aluminiumlamellen mit Spezialprofil und innengerippten für die Anwendung der neuen Kältemittel geeigneten Kupferrohren hergestellt.

Sie werden mit 2 bar Trockenluft gefüllt geliefert und der Lamellenabstand ist für die ganze Serie 2,1 mm.

Die Modelle können entweder mit horizontalem Luftstrom (H – Halterungen sind Standard) oder mit vertikalem Luftstrom (V – separates Kit auf Anfrage) angewendet werden.

Die eingesetzten Motorventilatoren haben die folgenden Eigenschaften:

- Durchmesser 350 mm, Wechselstrom 230V/1/50-60 Hz mit Außenrotor und eingebautem Betriebskondensator und Schutzgitter aus Stahl mit Epoxydlack behandelt
- Durchmesser 450 mm, Wechselstrom 230V/1/50-60 Hz mit Außenrotor und eingebautem Betriebskondensator und Schutzgitter aus Stahl mit Epoxydlack behandelt
- Die Motoren sind mit 4, 6 oder 8 Polen verfügbar
- Schutzgrad IP44
- Isolierklasse 155 und 130 (4 und 8 Pole) und 130 (6 Pole)
- Innerer Temperaturwächter
- Die Axiallüfterverflüssiger der TKE Serie sind auch mit EC-Motoren erhältlich.

Die Motorventilatoren und das Gehäuse sind für die Erdung vorbereitet.

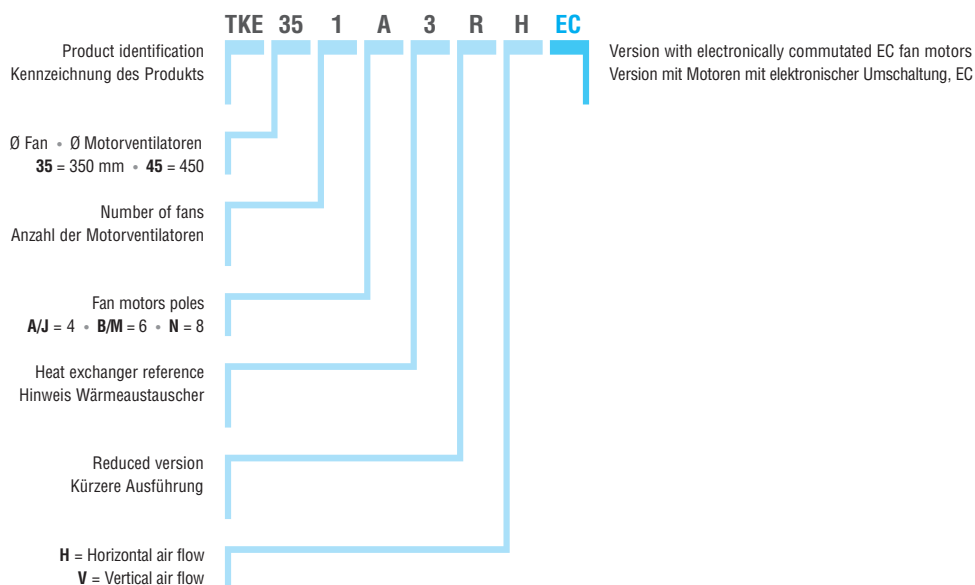
Auf Anfrage können die Modelle mit anderen Wärmeaustauschern und Motorventilatoren als die Standardausführung geliefert werden.

Wählen Sie die Modelle, die nicht mit im Katalog angegebenen Standardbedingungen funktionieren mit dem Programm „**Scelte**“ aus.

Für Sonderanwendungen und zusätzliche Informationen fragen Sie unser technisches Büro um Rat.



Kennzeichnung der Modelle



Luftgekühlte Verflüssiger

- Angewandte Richtlinie: EN 327
- Angegebene Leistung: berechnet in bezug auf 25 °C Raumtemperatur und 40 °C Kondensationstemperatur mit Kältemittel R404A.
- Energieeffizienzklasse: zeigt den Energieverbrauch des Gerätes auf einer Skala von A (Mindestverbrauch) bis E (Höchstverbrauch) an. Diese Skala drückt das Verhältnis zwischen der angegebenen Leistung bei TD 15K (kW) und der tatsächlich von den Motoren aufgenommenen Stromaufnahme (kW) aus. Bezugsrichtlinie 92/75/EEC und folgende Implementierungen der Richtlinienkommission.
- Die tatsächliche Stromaufnahme wird direkt am Modell festgestellt, während die Nennstromaufnahme der auf dem Datenschild des Motors aufgeführte Wert ist.



Axiallüfterverflüssiger TKE



Leistungsdaten, mit Lüftermotor 230 V - 1 Ph - 50 Hz - AC Ventilatoren

Typ	EDV-Nr.	Nennleistung R40A $\Delta t = 15 \text{ K}$	Luftvolumen- strom	Ventilator					Schalldruck- pegel	Energieeffizienz- klasse	Füsse für "V" Ausführung
				Anzahl	\varnothing	el. Leistung P_{ej} total	Aufnahme ges.	Drehzahl			
		[kW]	[m ³ /h]	[Stk]	[mm]	[W ges.]	[A ges.]	[min ⁻¹]	dB(A) 10m	A/B/C/D/E	
TKE351B2R	164.6755	3,5	1450	1	350	75	0,37	945	30	C	164.6795
TKE351B3R	164.6756	4,3	1300	1	350	75	0,37	945	30	C	164.6795
TKE351A2R	164.6741	4,5	2390	1	350	180	0,8	1420	43	E	164.6795
TKE351B2	164.6757	5,5	1540	1	350	75	0,37	945	30	B	164.6795
TKE351A3R	164.6742	5,8	2160	1	350	180	0,8	1420	43	D	164.6795
TKE351B3	164.6758	6,5	1420	1	350	75	0,37	945	30	B	164.6795
TKE351A2	164.6743	6,7	2500	1	350	180	0,8	1420	43	D	164.6795
TKE351A3	164.6744	8,8	2310	1	350	180	0,8	1420	43	C	164.6795
TKE451N2	164.6831	9,2	3010	1	450	115	0,51	840	30	B	164.6796
TKE451M2	164.6816	9,8	3420	1	450	160	0,72	920	34	C	164.6796
TKE351A4	164.6745	10,0	2160	1	350	180	0,8	1420	43	C	164.6795
TKE451N3	164.6832	11,0	2630	1	450	115	0,51	840	30	B	164.6796
TKE352B2	164.6759	11,0	3080	2	350	150	0,74	945	33	B	164.6795
TKE451N4	164.6833	12,1	2960	1	450	115	0,51	840	30	A	164.6796
TKE451J2	164.6801	12,3	5490	1	450	490	2,36	1310	46	E	164.6796
TKE451M3	164.6817	12,3	3120	1	450	160	0,72	920	34	C	164.6796
TKE352B3	164.6760	13,0	2840	2	350	150	0,74	945	33	B	164.6795
TKE451M4	164.6818	13,4	3420	1	450	160	0,72	920	34	B	164.6796
TKE352A2	164.6746	13,4	5000	2	350	360	1,6	1420	46	D	164.6795
TKE451J3	164.6802	16,1	5080	1	450	490	2,36	1310	46	D	164.6796
TKE353B2	164.6761	16,5	4620	3	350	225	1,11	945	35	B	164.6795
TKE352A3	164.6747	17,6	4620	2	350	360	1,6	1420	46	C	164.6795
TKE452N2	164.6834	18,4	6020	2	450	230	1,02	840	33	B	164.6796
TKE353B3	164.6762	19,5	4260	3	350	225	1,11	945	35	B	164.6795
TKE452M2	164.6819	19,6	6840	2	450	320	1,44	920	37	C	164.6796
TKE451J4	164.6803	19,9	5410	1	450	490	2,36	1310	46	D	164.6796
TKE352A4	164.6748	20,0	4320	2	350	360	1,6	1420	46	C	164.6795
TKE353A2	164.6749	20,1	7500	2	350	360	1,6	1420	48	D	164.6795
TKE452N3	164.6835	22,0	5260	2	450	230	1,02	840	33	B	164.6796
TKE354B2	164.6763	22,0	6160	4	350	300	1,48	945	36	B	164.6795
TKE452N4	164.6836	24,1	5920	2	450	230	1,02	840	33	A	164.6796
TKE452M3	164.6820	24,6	6240	2	450	320	1,44	920	37	C	164.6796
TKE452J2	164.6804	24,9	10980	2	450	980	4,72	1310	49	E	164.6796
TKE354B3	164.6764	26,0	5680	4	350	300	1,48	945	36	B	164.6795
TKE353A3	164.6750	26,4	6930	3	350	540	2,4	1420	48	C	164.6795
TKE452M4	164.6821	26,8	6840	2	450	320	1,44	920	37	B	164.6796
TKE354A2	164.6752	26,8	10000	4	350	720	3,2	1420	49	D	164.6795
TKE453N2	164.6837	27,6	9030	3	450	345	1,53	840	35	B	164.6796
TKE453M2	164.6822	29,4	10260	3	450	480	2,16	920	39	C	164.6796
TKE353A4	164.6751	30,0	6480	3	350	540	2,4	1420	48	C	164.6795
TKE453N3	164.6838	33,0	7890	3	450	345	1,53	840	35	B	164.6796
TKE452J3	164.6805	33,2	10160	2	450	980	4,72	1310	49	D	164.6796
TKE354A3	164.6753	35,2	9240	4	350	720	3,2	1420	49	C	164.6795
TKE453N4	164.6839	36,2	8880	3	450	345	1,53	840	35	A	164.6796
TKE454N2	164.6840	36,8	12040	4	450	460	2,04	840	36	B	164.6796
TKE453M3	164.6823	36,9	9360	3	450	480	2,16	920	39	C	164.6796
TKE452J4	164.6806	37,0	10820	2	450	980	4,72	1310	49	D	164.6796
TKE453J2	164.6807	37,6	16470	3	450	1470	7,08	1310	51	E	164.6796
TKE454M2	164.6825	39,2	13680	4	450	640	2,88	920	40	C	164.6796
TKE354A4	164.6754	40,0	8640	4	350	720	3,2	1420	49	C	164.6795
TKE453M4	164.6824	40,2	10260	3	450	480	2,16	920	39	B	164.6796
TKE454N3	164.6841	43,9	10520	4	450	460	2,04	840	36	B	164.6796
TKE454N4	164.6842	48,3	11840	4	450	460	2,04	840	36	A	164.6796
TKE454M3	164.6826	49,2	12480	4	450	640	2,88	920	40	C	164.6796
TKE453J3	164.6808	50,0	15240	3	450	1470	7,08	1310	51	D	164.6796
TKE454J2	164.6810	50,3	21960	4	450	1960	9,44	1310	52	E	164.6796



Axiallüfterverflüssiger TKE



Leistungsdaten, mit Lüftermotor 230 V - 1 Ph - 50 Hz - AC Ventilatoren

Typ	EDV-Nr.	Nennleistung R404A $\Delta t = 15\text{ K}$ [kW]	Luftvolumen- strom [m³/h]	Ventilator					Schalldruck- pegel dB(A) 10m	Energieeffizienz- klasse A/B/C/D/E	Füße für "V" Ausführung
				Anzahl [Stk]	Ø [mm]	el. Leistung P_{el} total [W ges.]	Aufnahme ges. [A ges.]	Drehzahl [min ⁻¹]			EDV-Nr.
TKE454M4	164.6827	53,6	13680	4	450	640	2,88	920	40	B	164.6796
TKE456N2	164.6843	55,1	18060	6	450	690	3,06	840	38	B	164.6796
TKE453J4	164.6809	56,1	16230	3	450	1470	7,08	1310	51	D	164.6796
TKE456M2	164.6828	58,8	20520	6	450	960	4,32	920	42	C	164.6796
TKE456N3	164.6844	65,9	15780	6	450	690	3,06	840	38	B	164.6796
TKE454J3	164.6811	66,4	20320	4	450	1960	9,44	1310	52	D	164.6796
TKE456N4	164.6845	72,4	17760	6	450	690	3,06	840	38	A	164.6796
TKE456M3	164.6829	73,8	18720	6	450	960	4,32	920	42	C	164.6796
TKE454J4	164.6812	75,1	21640	4	450	1960	9,44	1310	52	D	164.6796
TKE456J2	164.6813	75,2	32940	6	450	2940	14,16	1310	54	F	164.6796
TKE456M4	164.6830	80,4	20520	6	450	960	4,32	920	42	B	164.6796
TKE456J3	164.6814	99,8	30480	6	450	2940	14,16	1310	54	D	164.6796
TKE456J4	164.6815	112,3	32460	6	450	2940	14,16	1310	54	D	164.6796

Leistungsdaten, mit Lüftermotor 230 V - 1 Ph - 50 Hz - EC Ventilatoren

Typ	EDV-Nr.	Nennleistung R404A $\Delta t = 15\text{ K}$ [kW]	Luftvolumen- strom [m³/h]	Ventilator					Schalldruck- pegel dB(A) 10m	Energieeffizienz- klasse A/B/C/D/E	Füße für "V" Ausführung
				Anzahl [Stk]	Ø [mm]	el. Leistung P_{el} total [W ges.]	Aufnahme ges. [A ges.]	Drehzahl [min ⁻¹]			EDV-Nr.
TKE351B2REC	164.6848	3,5	1450	1	350	40	0,3	945	30	C	164.6795
TKE351B3EC	164.6849	6,5	1420	1	350	40	0,3	945	30	B	164.6795
TKE351A4EC	164.6846	10,0	2160	1	350	113	0,96	1420	43	C	164.6795
TKE352B2EC	164.6850	11,0	3080	2	350	80	0,6	945	33	B	164.6795
TKE352B3EC	164.6851	13,0	2840	2	350	80	0,6	945	33	B	164.6795
TKE353B2EC	164.6852	16,5	4620	3	350	120	0,9	945	35	B	164.6795
TKE352A3EC	164.6847	17,6	4620	2	350	226	1,92	1420	46	C	164.6795
TKE353B3EC	164.6853	19,5	4260	3	350	120	0,9	945	35	B	164.6795
TKE354B3EC	164.6854	26,0	5680	4	350	160	1,2	945	36	B	164.6795
TKE453M4EC	164.6855	40,2	10260	3	450	510	4,2	920	39	B	164.6796
TKE454M3EC	164.6856	49,2	12480	4	450	680	5,6	920	40	C	164.6796



Axiallüfterverflüssiger TKE



Abmessungen, Gewicht, Volumen, Fläche

Typ	Abmessungen					Fläche [m ²]	Anschlüsse		Rohrvolumen [l]	Gewicht [kg]
	A	B	C	D	E		Eintritt	Austritt		
	[mm]	[mm]	[mm]	[mm]	[mm]		[mm]	[mm]		
TKE351B2R	603	440	590	414	434	6,3	16	12	0,5	14,0
TKE351B3R	603	440	590	414	434	9,5	16	12	0,8	15,0
TKE351A2R	603	440	590	414	434	6,3	16	12	0,5	14,0
TKE351B2	753	590	740	564	584	11,9	22	16	1,0	18,0
TKE351A3R	603	440	590	414	434	9,5	16	12	0,8	15,0
TKE351B3	753	590	740	564	584	17,9	22	16	1,5	20,0
TKE351A2	753	590	740	564	584	11,9	22	16	1,0	18,0
TKE351A3	753	590	740	564	584	17,9	22	16	1,5	20,0
TKE451N2	953	790	940			19,3	22	16	1,5	31,5
TKE451M2	953	790	940			19,3	22	16	1,5	31,5
TKE351A4	753	590	740	564	584	23,9	22	16	2,0	22,0
TKE451N3	953	790	940			28,9	22	16	2,3	33,5
TKE352B2	1303	1140	1290	564	584	23,8	22	16	2,0	32,5
TKE451N4	953	790	940			38,5	22	16	3,1	36,5
TKE451J2	953	790	940			19,3	22	16	1,5	31,5
TKE451M3	953	790	940			28,9	22	16	2,3	33,5
TKE352B3	1303	1140	1290	564	584	35,8	22	16	3,0	36,0
TKE451M4	953	790	940			38,5	22	16	3,1	36,5
TKE352A2	1303	1140	1290	564	584	23,8	22	16	2,0	32,5
TKE451J3	953	790	940			28,9	22	16	2,3	33,5
TKE353B2	1853	1690	1840	564	584	35,7	28	22	3,0	46,0
TKE352A3	1303	1140	1290	564	584	35,8	22	16	3,0	36,0
TKE452N2	1703	1540	1690			38,6	28	22	3,0	57,5
TKE353B3	1853	1690	1840	564	584	53,7	28	22	4,5	51,5
TKE452M2	1703	1540	1690			38,6	28	22	3,0	57,5
TKE451J4	953	790	940			38,5	22	16	3,1	36,5
TKE352A4	1303	1140	1290	564	584	47,8	22	16	4,0	39,5
TKE353A2	1853	1690	1840	564	584	35,7	28	22	3,0	46,0
TKE452N3	1703	1540	1690			57,8	28	22	4,6	63,0
TKE354B2	1303,5	1140	1290	1114	1134	47,6	35	28	4,0	60,0
TKE452N4	1703	1540	1690			77,0	28	22	6,2	68,5
TKE452M3	1703	1540	1690			57,8	28	22	4,6	63,0
TKE452J2	1703	1540	1690			38,6	28	22	3,0	57,5
TKE354B3	1303,5	1140	1290	1114	1134	71,6	35	28	6,0	68,0
TKE353A3	1853	1690	1840	564	584	53,7	28	22	4,5	51,5
TKE452M4	1703	1540	1690			77,0	28	22	6,2	68,5
TKE354A2	1303,5	1140	1290	1114	1134	47,6	35	28	4,0	60,0
TKE453N2	2453	2290	2440			57,9	35	28	4,5	84,0
TKE453M2	2453	2290	2440			57,9	35	28	4,5	84,0
TKE353A4	1853	1690	1840	564	584	71,7	28	22	6,0	57,0
TKE453N3	2453	2290	2440			86,7	42	28	6,9	92,5
TKE452J3	1703	1540	1690			57,8	35	28	4,6	63,0
TKE354A3	1303,5	1140	1290	1114	1134	71,6	35	28	6,0	68,0
TKE453N4	2453	2290	2440			116,0	42	28	9,3	101,0
TKE454N2	1754	1540	1740			77,2	42	28	6,0	113,0
TKE453M3	2453	2290	2440			86,7	42	28	6,9	92,5
TKE452J4	1703	1540	1690			77,0	35	28	6,2	68,5
TKE453J2	2453	2290	2440			57,9	35	28	4,5	84,0
TKE454M2	1754	1540	1740			77,2	42	28	6,0	113,0
TKE354A4	1303,5	1140	1290	1114	1134	95,6	35	28	8,0	75,0
TKE453M4	2453	2290	2440			116,0	42	28	9,3	101,0
TKE454N3	1754	1540	1740			116,0	42	28	9,2	123,0
TKE454N4	1754	1540	1740			154,0	42	35	12,4	133,0
TKE454M3	1754	1540	1740			116,0	42	28	9,2	123,0
TKE453J3	2453	2290	2440			86,7	42	28	6,9	92,5
TKE454J2	1754	1540	1740			77,2	42	28	6,0	113,0
TKE454M4	1754	1540	1740			154,0	42	35	12,4	133,0
TKE456N2	2504	2290	2490			116,0	42	35	9,0	163,0
TKE453J4	2453	2290	2440			116,0	42	28	9,3	101,0
TKE456M2	2504	2290	2490			116,0	42	35	9,0	163,0
TKE456N3	2504	2290	2490			173,0	54	42	13,8	181,0
TKE454J3	1754	1540	1740			116,0	42	28	9,2	123,0
TKE456N4	2504	2290	2490			231,0	54	42	18,6	198,0
TKE456M3	2504	2290	2490			173,0	54	42	13,8	181,0
TKE454J4	1754	1540	1740			154,0	42	28	12,4	133,0
TKE456J2	2504	2290	2490			116,0	42	28	9,0	163,0
TKE456M4	2504	2290	2490			231,0	54	42	18,6	198,0
TKE456J3	2504	2290	2490			173,0	54	42	13,8	181,0
TKE456J4	2504	2290	2490			231,0	54	42	18,6	198,0
TKE351B2REC	603	440	590	414	434	6,3	16	12	0,5	14,0
TKE351B3EC	753	590	740	564	584	17,9	22	16	1,5	20,0
TKE351A4EC	753	590	740	564	584	23,9	22	16	2,0	22,0
TKE352B2EC	1303	1140	1290	564	584	23,8	22	16	2,0	32,5
TKE352B3EC	1303	1140	1290	564	584	35,8	22	16	3,0	36,0
TKE353B2EC	1853	1690	1840	564	584	35,7	28	22	3,0	46,0
TKE352A3EC	1303	1140	1290	564	584	35,8	22	16	3,0	36,0
TKE353B3EC	1853	1690	1840	564	584	53,7	28	22	4,5	51,5
TKE354B3EC	1303,5	1140	1290	1114	1134	71,6	35	28	6,0	68,0
TKE453M4EC	2453	2290	2440			116,0	42	28	9,3	101,0
TKE454M3EC	1754	1540	1740			116,0	42	28	9,2	123,0



Axiallüfterverflüssiger TKE

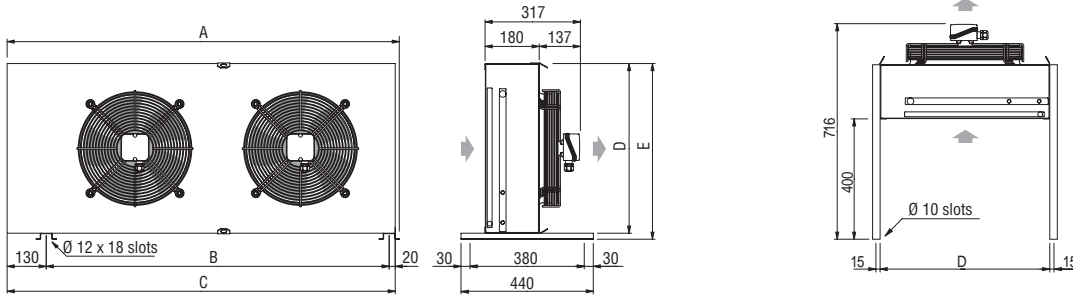


Maßzeichnung

Ø 350 mm ; From 1 to 3 fan motors - Von 1 bis 3 Motorventilatoren -

H version

V version

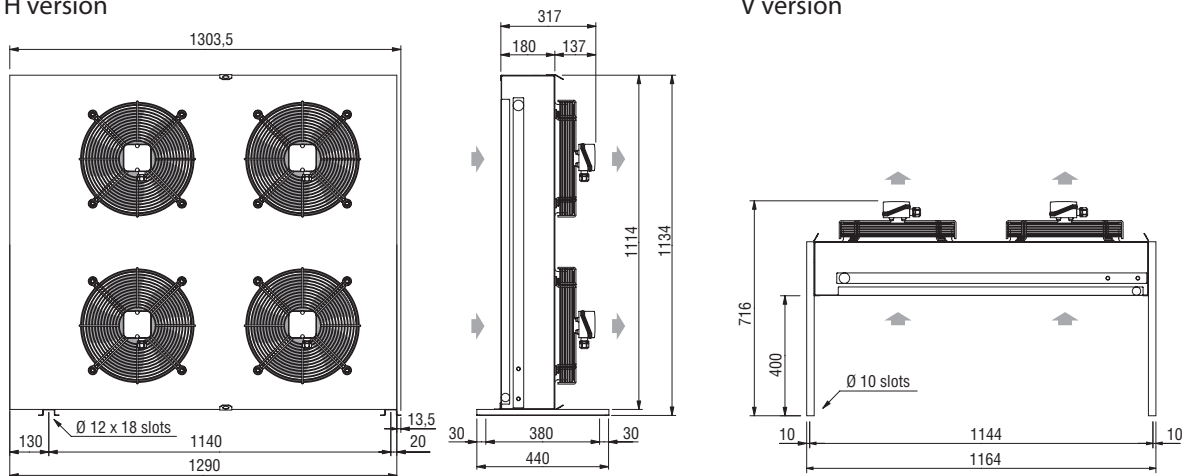


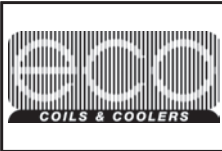
Model	Modell	Модель	TKE	351A2R 351B2R	351A3R 351B3R	351A2 351B2	351A3 351B3	351A4 -	352A2 352B2	352A3 352B3	352A4 -	353A2 353B2	353A3 353B3	353A4 -
Fan motors	Motorventilatoren	Двигатели вентиляторов												
Dimensions (mm)	Abmessungen	Размеры	A	603		753				1303			1853	
			B	440		590			1140			1690		
			C	590		740			1290			1840		
			D	414		564			564			564		
			E	434		584			584			584		

Ø 350 mm ; 4 fan motors - 4 Motorventilatoren -

H version

V version





Axiallüfterverflüssiger TKE

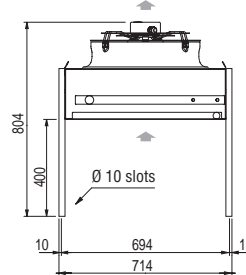
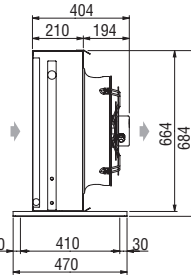
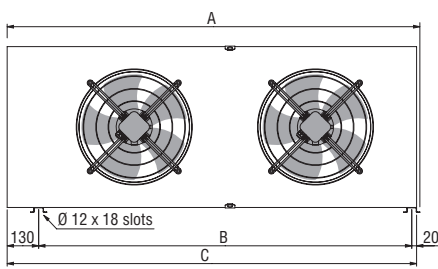


Maßzeichnung

Ø 450 mm ; From 1 to 3 fan motors - Von 1 bis 3 Motorventilatoren -

H version

V version

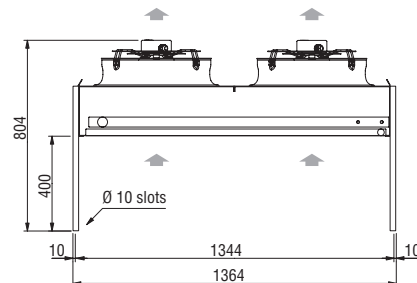
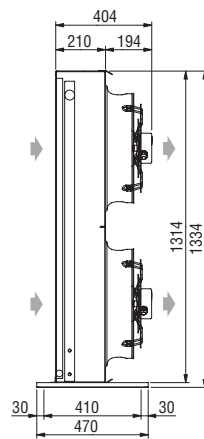
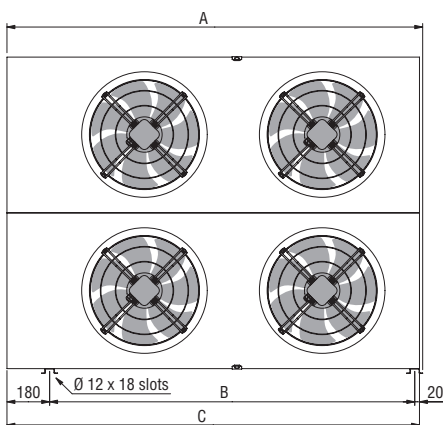


Model	Modell	Модель	TKE	451J2 451M2 451N2	451J3 451M3 451N3	451J4 451M4 451N4	452J2 452M2 452N2	452J3 452M3 452N3	452J4 452M4 452N4	453J2 453M2 453N2	453J3 453M3 453N3	453J4 453M4 453N4
Fan motors	Motorventilatoren	Двигатели вентиляторов										
Dimensions (mm)	Abmessungen	Размеры	A	953			1703			2453		
			B	790			1540			2290		
			C	940			1690			2440		

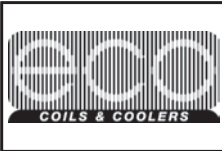
Ø 450 mm ; From 4 to 6 fan motors - Von 4 bis 6 Motorventilatoren -

H version

V version



Model	Modell	Модель	TKE	454J2 454M2 454N2	454J3 454M3 454N3	454J4 454M4 454N4	456J2 456M2 456N2	456J3 456M3 456N3	456J4 456M4 456N4
Fan motors	Motorventilatoren	Двигатели вентиляторов							
Dimensions (mm)	Abmessungen	Размеры	A	1754			2504		
			B	1540			2290		
			C	1740			2490		



Axiallüfterverflüssiger TKE



Schallhinweise

In der Tabelle 1 sind die Schalleistungspegel LwA in dB (A) und die Frequenzen der TKE Modelle mit einem Ventilator angegeben. Um eine genaue Schätzung der Schalldruckpegel zu erhalten, sollen die Schalleistungspegel in Anbetracht der Richtlinien und der Aufstellungsumgebung des Modells angewendet werden.

Tab. 1 | Schalleistungspegel dB (A) für Modelle mit einem Ventilator - Sound power levels dB (A) for models with one fan motor

Model	Modelle	Модель	LwA	125 Hz	250 Hz	500 Hz	1kHz	2kHz	4kHz	8kHz
TKE 350 A			75	60	65	70	71	67	61	49
TKE 350 B			62	55	56	57	55	51	42	34
TKE 450 J			78	62	68	68	71	73	72	62
TKE 450 M			66	52	59	60	62	58	50	39
TKE 450 N			62	63	63	60	57	53	45	35

Der Schalleistungspegel der Modelle mit mehreren Ventilatoren kann mit der folgenden Formel oder durch Summierung der Werte der Tabelle 3 berechnet werden.

The sound power level of models with several fan motors can be calculated with the following formula or by adding the figures of Tab. 3.

$$L_w = L_{w1} + 10 \log(n)$$

LW = Schalleistungspegel für Modell mit n Ventilatoren.
LW1 = Schalleistungspegel für Modell mit 1 Ventilator.
n = Anzahl der Ventilatoren.

LW = Sound power level for models with n fan motors.
LW1 = Sound power level for models with 1 fan motor.
n = Number of fan motors.

Tab. 2 | Korrektur für Modelle mit mehreren Ventilatoren - Correction factor for models with more than one fan motor

dB (A)	0	+3	+5	+6	+8
n	1	2	3	4	6

Tab. 3 | Sound pressure correction factors based on distance - Korrektur Schalldruckpegel von der Entfernung abhängig

Distanza	Distance	Distancia	d (m)	1	2	3	4	5	10	15	20	40	60	80	120	200
TKE 350				18	13	10	7	6	0	-3	-6	-12	-15	-18	-21	-26
TKE 450				17	12	9	7	6	0	-3	-6	-12	-15	-18	-21	-25

Technische Daten, Belüftungseinheit - AC Ventilator

Typ *)	EDV-Nr.	Drehzahl	Pole	Versorgungsspannung	Leistungsaufnahme	Stromaufnahme	Durchmesser	Gewicht
		[Upm]						
MN268401	164.2895	1420	4	230-1-50	145	0,68	350	
MN268402	164.2896	945	6	230-1-50	75	0,37	350	
MN268439	164.3912	1310	4	230-1-50	490	2,36	450	
MN268446	164.3914	920	6	230-1-50	160	0,72	450	
MN268440	164.3913	840	6	230-1-50	115	0,51	450	

Technische Daten, Belüftungseinheit - EC Ventilator

Typ *)	EDV-Nr.	Drehzahl	Pole	Versorgungsspannung	Leistungsaufnahme	Stromaufnahme	Durchmesser	Gewicht
		[Upm]						
MN268426	164.3948	1420	4	230-1-50	145	0,68	350	
MN268447	164.3949	1310	4	230-1-50	490	2,36	450	
MN268445	164.3950	840	6	230-1-50	115	0,51	450	

*) Die Firma ECO behält sich vor, verschiedene Ventilatorfabrikate einzusetzen. Je nach Ventilatorfabrikat können die Motordaten geringfügig abweichen. Die entsprechenden elektrischen Daten müssen dem Typenschild entnommen werden.

Achtung:

Die Motoren sind mit automatisch wiedereinschaltbaren Temperaturwächter ausgestattet.

Vor Anwendung von Drehzahlreglern die Eignung für die Motoren überprüfen, nicht verträgliche Systeme können Lärm und Schäden am Motor hervorrufen; ECO Refrigerazione S.p.A. lehnt jede Verantwortung für Drehzahlreglern ausgestattete Geräte ab.

Die Erdungsklemme des Gehäuses befindet sich auf der gegenüberliegenden Seite der Kältemittelanschlüsse.



Axiallüfterverflüssiger KCE



Die KCE Serie bietet reichliche Anwendungsmöglichkeiten in den Bereichen der Klimatisierung, Kälte und industriellen Kühlung.

Die sehr leistungsfähigen Wärmeaustauscher werden aus Aluminiumlamellen mit Spezialprofil „Air intake“ und innenberippten Kupferrohren hergestellt; die ganze Serie hat einen Lamellenabstand von 2,1 mm. Sie wurden für die Anwendung der neuen Kältemittel entwickelt und werden mit Trockenluft (2 bar) gefüllt geliefert.

Die Modelle mit Flügel Durchmesser 500 mm, 630 mm einreihig und 710 mm sind mit einer neuen Rohrteilung versehen, die mit Anwendung von geringen Kältemittelmengen erlaubt, die Dimensionen und Leistungen zu optimieren.

Die spezielle Form der Seitenteile und der Halterungsfüße gewährleisten eine deutliche Verbesserung der Robustheit und Steifheit und garantieren gleichzeitig dem Wärmeaustauscher eine solide Stütze und eine Reduzierung der elastischen Schwingungen während des Betriebs mit vertikalem Luftstrom.



Größere Leistungen auf Anfrage

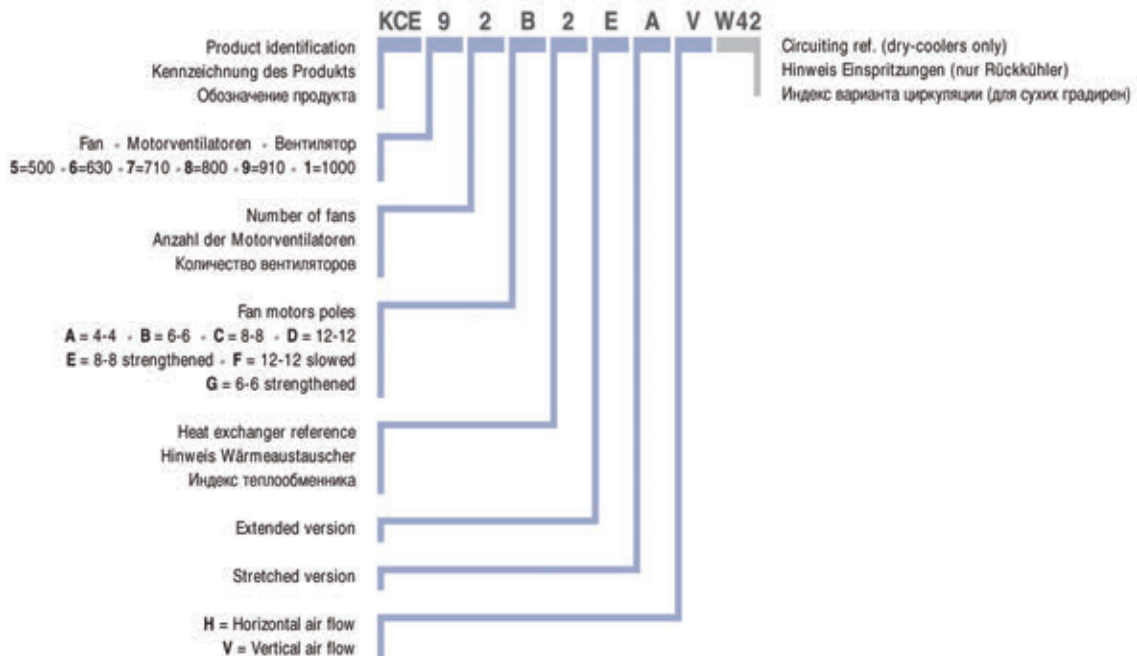
Die für die komplette Serie angewandten Axialmotorventilatoren sind die technologisch fortschrittlichsten, die auf dem Markt zur Verfügung stehen. Neue Lösungen wie die Flügel in Hybridform oder mit bionischer Technologie werden reichlich verwendet.

Diese Motorventilatoren werden mit zahlreichen Flügel Durchmessern und Drehzahlvarianten angeboten.

Die Motorventilatoren und das Gehäuse sind für die Erdung vorbereitet.

Wählen Sie die Modelle, die nicht mit im Katalog angegebenen Standardbedingungen funktionieren, mit dem Programm „Scelte“ aus. Für Sonderanwendungen und zusätzliche Informationen fragen Sie unser technisches Büro um Rat.

Erläuterung der Typenbezeichnung





Axiallüfterverflüssiger KCE



Auswahl der Luftverflüssiger

Vom Kondensator geforderte Leistung

Die vom Kondensator geforderte Leistung kann durch folgende Formel berechnet werden:

$$Q_{\text{cond}} = Q_{\text{evap}} \times F_c$$

wobei:

- Q_{cond}** = Vom Kondensator geforderte Leistung.
- Q_{evap}** = Leistung des Verdampfers unter Betriebsbedingungen.
- F_c** = Koeffizient abhängig vom angewandten Verdichter in bezug auf die Arbeitsbedingungen (Tab. 1 oder 2 nachfolgend aufgeführt).

Beispiel

- Q_{evap} = 82 kW
- Verdampfungstemperatur = -20 °C
- Kondensationstemperatur = 45°C
- Halbhermetischer Verdichter
- Q_{cond} = 82 x 1,48 = 121,36 kW

Berechnung der Leistungen

Die Leistung des Kondensators unter anderen Bedingungen als die Bezugsbedingungen kann mit folgender Formel berechnet werden:

$$Q_{\text{cond}} = Q_{\text{condSTD}} \times K_1 \times K_2 \times K_3 \times K_4 \times K_5$$

wobei:

- Q_{cond}** = Kondensatorleistung.
- Q_{condSTD}** = Kondensatorleistung unter Bezugsbedingungen (siehe Tabelle technische Eigenschaften).
- K₁** (Tab. 3) = Koeffizient bezogen auf TD.
- K₂** (Tab. 4) = Koeffizient bezogen auf angewandtes Kühlmittel.
- K₃** (Tab. 5) = Koeffizient bezogen auf Luft Eintrittstemperatur.
- K₄** (Tab. 6) = Koeffizient bezogen auf Aufstellungsseehöhe.
- K₅** (Tab. 7) = Koeffizient bezogen auf Lamellenmaterial.

Der Kondensator kann ausgehend von der gewünschten Leistung mit der folgenden Formel, die die Leistungen unter den Bezugsbedingungen wiedergibt, ausgewählt werden:

$$Q_{\text{cond STD}} = \frac{Q_{\text{cond}}}{K_1 \times K_2 \times K_3 \times K_4 \times K_5} = \frac{Q_{\text{cond}} \times F_c}{K_1 \times K_2 \times K_3 \times K_4 \times K_5}$$

Auswahlbeispiel

Suche nach einem KCE Modell

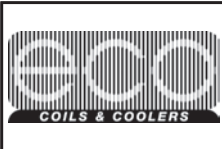
- Verdichtertyp = halbhermetisch
- Kühlmittel = R404A
- Kälteleistung des Verdampfers = 8000 kW
- Verdampfungstemperatur = -30 °C
- Kondensationstemperatur = +40 °C
- Lufttemperatur = +30 °C
- Aufstellungsseehöhe = 600 m
- Maximale Lautstärke in 5 m Entfernung = 33 dB (A)

- TD = 40 - 30 = 10 K
- F_c = 1,58
- K₁ = 0,67
- K₂ = 1,00
- K₃ = 0,99
- K₄ = 0,96
- K₅ = 1,00

$$Q_{\text{condSTD}} = \frac{8000 \times 1,58}{0,67 \times 1,00 \times 0,99 \times 0,96 \times 1,00} = 19850W$$

Mit der Kondensatorleistung unter den Bezugsbedingungen und dem Lautstärkepegel in 10 m Entfernung ergibt sich aus den Tabellen das Modell **KCE 61C2 star**.

- Q_{condSTD} = 20 kW;
- LPA 5 m = 28 + 5 = 33 dB(A).



Axiallüfterverflüssiger KCE



Korrekturfaktoren

Tab.1 Koeffizient für hermetische oder halbhermetische Verdichter

fc	°C	Verdampfungstemperatur										
		-40	-35	-30	-25	-20	-15	-10	-5	0	+5	+10
Kondensations- temperatur	35	1,68	1,60	1,53	1,47	1,41	1,35	1,31	1,27	1,23	1,19	1,14
	40	1,77	1,66	1,58	1,51	1,44	1,39	1,34	1,29	1,25	1,21	1,18
	45	1,88	1,74	1,63	1,55	1,48	1,43	1,38	1,33	1,29	1,24	1,21
	50	2,04	1,86	1,72	1,62	1,54	1,48	1,42	1,37	1,33	1,28	1,24
	55	2,28	2,08	1,90	1,75	1,62	1,53	1,46	1,41	1,37	1,32	1,25

Tab.2 Koeffizient für offene Verdichter

fc	°C	Verdampfungstemperatur										
		-40	-35	-30	-25	-20	-15	-10	-5	0	+5	+10
Kondensations- temperatur	35	1,46	1,41	1,36	1,32	1,28	1,25	1,21	1,18	1,15	1,13	1,10
	40	1,51	1,45	1,40	1,36	1,32	1,28	1,24	1,21	1,18	1,15	1,13
	45	1,56	1,50	1,45	1,40	1,36	1,32	1,28	1,24	1,21	1,18	1,15
	50	1,62	1,56	1,50	1,45	1,40	1,35	1,31	1,28	1,24	1,21	1,18
	55	1,68	1,62	1,55	1,50	1,45	1,40	1,35	1,31	1,28	1,24	1,21

Tab.3 Koeffizient bezogen auf Lufteintrittstemperatur

	Δt [K]												
	8	9	10	11	12	13	14	15	16	17	18	19	20
K1	0,53	0,60	0,67	0,73	0,80	0,87	0,93	1,00	1,07	1,13	1,20	1,27	1,33
K1 ¹	0,46	0,54	0,62	0,69	0,77	0,85	0,93	1,00	1,08	1,15	1,23	1,31	1,38

Tab.4 Koeffizient bezogen auf Aufstellungsseehöhe

K2	Kältemittel		
	R407C	R134a	R404A - R507
	0,87	0,93	1,00

Tab.5 Koeffizient bezogen auf Lufteintrittstemperatur

K3	Lufteintrittstemperatur [°C]						
	+15	+20	+25	+30	+35	+40 ²	+45 ²
1,03	1,02	1,00	0,99	0,97	0,95	0,94	0,93

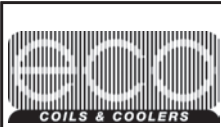
Tab.6 Koeffizient bezogen auf Aufstellungsseehöhe

K4	Seehöhe [m]								
	0	600	800	1000	1200	1400	1600	1800	2000
1,00	0,96	0,94	0,93	0,91	0,90	0,88	0,87	0,85	

Tab.7 Koeffizient bezogen auf Lamellenmaterial

K5	Lamellenmaterial		
	Cu	Al	Al PV ³
1,03	1,00	0,97	

- 1 Für R407C und andere Kühlmittel mit hohem Temperaturgleit
- 2 Wir bitten Sie, das technische Büro der Firma ECO zu konsultieren
- 3 Vorbeschichtetes Aluminium



Axiallüfterverflüssiger KCE Ventilatoren \varnothing 500 mm



Leistungsdaten, \varnothing 500 mm 400V

Typ	EDV-Nr.	Luftführung	Nennleistung R404 $\Delta t = 15$ K		Luftvolumen- strom		el. Leistung P_{el} total		Aufnahme ges.		Drehzahl		Schalldruckpegel bei 10m	
			Δ	Y	Δ	Y	Δ	Y	Δ	Y	Δ	Y	Δ	Y
			[kW]	[kW]	[m ³ /h]	[m ³ /h]	[kW]	[kW]	[A]	[A]	[min ⁻¹]	[min ⁻¹]	dB(A)	
KCE mit 1 Lüfter 400/3/50Hz														
KCE51S4H	164.800012	horizontal	13		2570		0,10		0,19		600		26	
KCE51S2H	164.800004	horizontal	13,1	9,5	3090	2060	0,10	0,05	0,2	0,1	600	390	26	15
KCE51S3H	164.800008	horizontal	13,5		2800		0,10		0,2		600		26	
KCE51N2H	164.800003	horizontal	14,7	12,3	3640	2860	0,13	0,80	0,31	0,15	665	525	27	24
KCE51N4H	164.800011	horizontal	15,2	12	3050	2350	0,13	0,80	0,31	0,15	665	525	27	24
KCE51N3H	164.800007	horizontal	15,4	12,7	3260	2600	0,13	0,80	0,31	0,15	665	523	27	24
KCE51M2H	164.800002	horizontal	18,1	16,5	4990	4330	0,26	0,19	0,63	0,32	920	785	34	31
KCE51M3H	164.800006	horizontal	20,2	18	4580	3940	0,26	0,19	0,63	0,32	920	785	34	31
KCE51M4H	164.800010	horizontal	20,4	18,2	4250	3700	0,26	0,19	0,63	0,32	920	785	34	31
KCE51J2H	164.800001	horizontal	23	21,3	7630	6590	0,72	0,55	1,41	0,95	1390	1180	46	40
KCE51J3H	164.800005	horizontal	27	24,4	6970	5960	0,72	0,55	1,41	0,95	1390	1180	46	40
KCE51J4H	164.800009	horizontal	28,8	25,3	6580	5530	0,72	0,55	1,41	0,95	1390	1180	46	40
KCE mit 2 Lüfter 400/3/50Hz														
KCE52S4H	164.800024	horizontal	26		5140		0,20		0,4		600		18	
KCE52S2H	164.800016	horizontal	26,2	19	6180	4120	0,20	0,10	0,4	0,2	600	390	29	18
KCE52S3H	164.800020	horizontal	27		5600		0,20		0,4		600		29	
KCE52N2H	164.800015	horizontal	29,4	24,6	7280	5720	0,26	0,16	0,62	0,3	665	525	30	27
KCE52N4H	164.800023	horizontal	30,4	24	6100	4700	0,26	0,16	0,62	0,3	665	525	30	27
KCE52N3H	164.800019	horizontal	30,8	25,4	6520	5200	0,26	0,16	0,62	0,3	665	523	30	27
KCE52M2H	164.800014	horizontal	36,2	33	9980	8660	0,52	0,38	1,26	0,64	920	785	37	34
KCE52M3H	164.800018	horizontal	40,4	36	9160	7880	0,52	0,38	1,26	0,64	920	785	37	34
KCE52M4H	164.800022	horizontal	40,8	36,4	8500	7400	0,52	0,38	1,26	0,64	920	785	37	34
KCE52J2H	164.800013	horizontal	46	42,6	15260	13180	1,44	1,10	2,82	1,9	1390	1180	49	43
KCE52J3H	164.800017	horizontal	54	48,8	13940	11920	1,44	1,10	2,82	1,9	1390	1180	49	43
KCE52J4H	164.800021	horizontal	57,6	50,6	13160	11060	1,44	1,10	2,82	1,9	1390	1180	49	43
KCE mit 3 Lüfter 400/3/50Hz														
KCE53S4H	164.800036	horizontal	39		7710		0,30		0,6		600		31	
KCE53S2H	164.800028	horizontal	39,3	28,5	9270	6180	0,30	0,15	0,6	0,3	600	390	31	20
KCE53S3H	164.800032	horizontal	40,5		8400		0,30		0,6		600		31	
KCE53N2H	164.800027	horizontal	44,1	36,9	10920	8580	0,390	0,24	0,93	0,45	665	525	32	29
KCE53N4H	164.800035	horizontal	45,6	36	9150	7050	0,390	0,24	0,93	0,45	665	525	32	29
KCE53N3H	164.800031	horizontal	46,2	38,1	9780	7800	0,390	0,24	0,93	0,45	665	525	32	29
KCE53M2H	164.800026	horizontal	54,3	49,5	14970	12990	0,780	0,57	1,89	0,96	920	785	39	36
KCE53M3H	164.800030	horizontal	60,6	54	13740	11820	0,780	0,57	1,89	0,96	920	785	39	36
KCE53M4H	164.800034	horizontal	61,2	54,6	12750	11100	0,780	0,57	1,89	0,96	920	785	39	36
KCE53J2H	164.800025	horizontal	69	63,9	22890	19770	1,440	1,10	2,82	1,9	1390	1180	49	43
KCE53J3H	164.800029	horizontal	81	73,2	20910	17880	2,160	1,65	4,23	2,85	1390	1180	51	45
KCE53J4H	164.800033	horizontal	86,4	75,9	19740	16590	2,160	1,65	4,23	2,85	1390	1180	51	45

Weitere Typen und Leistungsdaten für individuelle Betriebsbedingungen siehe Auswahlprogramm "Scelte".



Axiallüfterverflüssiger KCE Ventilatoren \varnothing 500 mm



Abmessungen, Gewicht, Volumen, Fläche

Typ	EDV-Nr.	Abmessungen *)		Gewicht [kg]	Rohr- volumen [l]	Fläche [m ²]	Anschlüsse	
		A	B				Ein	Aus
		[mm]	[mm]				[mm]	[mm]
KCE mit 1 Lüfter 400/3/50Hz								
KCE51S4H	164.800012	1240	720	68	7,3	50	22	16
KCE51S2H	164.800004	1240	720	58	3,7	25	22	16
KCE51S3H	164.800008	1240	720	63	5,5	37	22	16
KCE51N2H	164.800003	1240	720	61	3,7	25	22	16
KCE51N4H	164.800011	1240	720	71	7,3	50	22	16
KCE51N3H	164.800007	1240	720	66	5,5	37	22	16
KCE51M2H	164.800002	1240	720	61	3,7	25	22	16
KCE51M3H	164.800006	1240	720	66	5,5	37	22	16
KCE51M4H	164.800010	1240	720	71	7,3	50	22	16
KCE51J2H	164.800001	1240	720	63	3,7	25	22	16
KCE51J3H	164.800005	1240	720	68	5,5	37	28	22
KCE51J4H	164.800009	1240	720	73	7,3	50	28	22
KCE mit 2 Lüfter 400/3/50Hz								
KCE52S4H	164.800024	2120	1600	111	14,6	99	35	28
KCE52S2H	164.800016	2120	1600	92	7,4	50	35	28
KCE52S3H	164.800020	2120	1600	102	11	74	35	28
KCE52N2H	164.800015	2120	1600	98	7,4	50	35	28
KCE52N4H	164.800023	2120	1600	117	14,6	99	35	28
KCE52N3H	164.800019	2120	1600	107	11	74	35	28
KCE52M2H	164.800014	2120	1600	98	7,4	50	35	28
KCE52M3H	164.800018	2120	1600	107	11	74	35	28
KCE52M4H	164.800022	2120	1600	117	14,6	99	35	28
KCE52J2H	164.800013	2120	1600	103	7,4	50	35	28
KCE52J3H	164.800017	2120	1600	111	11	74	35	28
KCE52J4H	164.800021	2120	1600	121	14,6	99	35	28
KCE mit 3 Lüfter 400/3/50Hz								
KCE53S4H	164.800036	3000	2480	154	21,9	149	42	28
KCE53S2H	164.800028	3000	2480	126	11,1	74	42	28
KCE53S3H	164.800032	3000	2480	139	16,5	111	42	28
KCE53N2H	164.800027	3000	2480	135	11,1	74	42	28
KCE53N4H	164.800035	3000	2480	162	21,9	149	42	28
KCE53N3H	164.800031	3000	2480	149	16,5	111	42	28
KCE53M2H	164.800026	3000	2480	135	11,1	74	42	28
KCE53M3H	164.800030	3000	2480	149	16,5	111	42	28
KCE53M4H	164.800034	3000	2480	162	21,9	149	42	28
KCE53J2H	164.800025	3000	2480	141	11,1	74	42	28
KCE53J3H	164.800029	3000	2480	155	16,5	111	42	28
KCE53J4H	164.800033	3000	2480	168	21,9	149	42	28

*) Maßzeichnung siehe Seite 908



Axiallüfterverflüssiger KCE Ventilatoren Ø 500 mm



Leistungsdaten, Ø 500 mm 400V

Typ	EDV-Nr.	Luftführung	Nennleistung R404 Δt = 15 K ¹⁾		Luftvolumen- strom		el. Leistung P _{el} total		Aufnahme ges.		Drehzahl		Schalldruckpegel bei 10m	
			Δ	Y	Δ	Y	Δ	Y	Δ	Y	Δ	Y	Δ	Y
			[kW]	[kW]	[m³/h]	[m³/h]	[kW]	[kW]	[A]	[A]	[min ⁻¹]	[min ⁻¹]	dB(A)	
KCE mit 1 Lüfter 400/3/50Hz														
KCE51S4V	164.800117	vertikal	13		2570		0,10		0,19		600		26	
KCE51S2V	164.800109	vertikal	13,1	9,5	3090	2060	0,10	0,05	0,2	0,1	600	390	26	15
KCE51S3V	164.800113	vertikal	13,5		2800		0,10		0,2		600		26	
KCE51N2V	164.800108	vertikal	14,7	12,3	3640	2860	0,13	0,80	0,31	0,15	665	525	27	24
KCE51N4V	164.800116	vertikal	15,2	12	3050	2350	0,13	0,80	0,31	0,15	665	525	27	24
KCE51N3V	164.800112	vertikal	15,4	12,7	3260	2600	0,13	0,80	0,31	0,15	665	523	27	24
KCE51M2V	164.800107	vertikal	18,1	16,5	4990	4330	0,26	0,19	0,63	0,32	920	785	34	31
KCE51M3V	164.800111	vertikal	20,2	18	4580	3940	0,26	0,19	0,63	0,32	920	785	34	31
KCE51M4V	164.800115	vertikal	20,4	18,2	4250	3700	0,26	0,19	0,63	0,32	920	785	34	31
KCE51J2V	164.800106	vertikal	23	21,3	7630	6590	0,72	0,55	1,41	0,95	1390	1180	46	40
KCE51J3V	164.800110	vertikal	27	24,4	6970	5960	0,72	0,55	1,41	0,95	1390	1180	46	40
KCE51J4V	164.800114	vertikal	28,8	25,3	6580	5530	0,72	0,55	1,41	0,95	1390	1180	46	40
KCE mit 2 Lüfter 400/3/50Hz														
KCE52S4V	164.800129	vertikal	26		5140		0,20		0,4		600		18	
KCE52S2V	164.800121	vertikal	26,2	19	6180	4120	0,20	0,10	0,4	0,2	600	390	29	18
KCE52S3V	164.800125	vertikal	27		5600		0,20		0,4		600		29	
KCE52N2V	164.800120	vertikal	29,4	24,6	7280	5720	0,26	0,16	0,62	0,3	665	525	30	27
KCE52N4V	164.800128	vertikal	30,4	24	6100	4700	0,26	0,16	0,62	0,3	665	525	30	27
KCE52N3V	164.800124	vertikal	30,8	25,4	6520	5200	0,26	0,16	0,62	0,3	665	523	30	27
KCE52M2V	164.800119	vertikal	36,2	33	9980	8660	0,52	0,38	1,26	0,64	920	785	37	34
KCE52M3V	164.800123	vertikal	40,4	36	9160	7880	0,52	0,38	1,26	0,64	920	785	37	34
KCE52M4V	164.800127	vertikal	40,8	36,4	8500	7400	0,52	0,38	1,26	0,64	920	785	37	34
KCE52J2V	164.800118	vertikal	46	42,6	15260	13180	1,44	1,10	2,82	1,9	1390	1180	49	43
KCE52J3V	164.800122	vertikal	54	48,8	13940	11920	1,44	1,10	2,82	1,9	1390	1180	49	43
KCE52J4V	164.800126	vertikal	57,6	50,6	13160	11060	1,44	1,10	2,82	1,9	1390	1180	49	43
KCE mit 3 Lüfter 400/3/50Hz														
KCE53S4V	164.800141	vertikal	39		7710		0,30		0,6		600		31	
KCE53S2V	164.800133	vertikal	39,3	28,5	9270	6180	0,30	0,15	0,6	0,3	600	390	31	20
KCE53S3V	164.800137	vertikal	40,5		8400		0,30		0,6		600		31	
KCE53N2V	164.800132	vertikal	44,1	36,9	10920	8580	0,390	0,24	0,93	0,45	665	525	32	29
KCE53N4V	164.800140	vertikal	45,6	36	9150	7050	0,390	0,24	0,93	0,45	665	525	32	29
KCE53N3V	164.800136	vertikal	46,2	38,1	9780	7800	0,390	0,24	0,93	0,45	665	525	32	29
KCE53M2V	164.800131	vertikal	54,3	49,5	14970	12990	0,780	0,57	1,89	0,96	920	785	39	36
KCE53M3V	164.800135	vertikal	60,6	54	13740	11820	0,780	0,57	1,89	0,96	920	785	39	36
KCE53M4V	164.800139	vertikal	61,2	54,6	12750	11100	0,780	0,57	1,89	0,96	920	785	39	36
KCE53J2V	164.800130	vertikal	69	63,9	22890	19770	1,440	1,10	2,82	1,9	1390	1180	49	43
KCE53J3V	164.800134	vertikal	81	73,2	20910	17880	2,160	1,65	4,23	2,85	1390	1180	51	45
KCE53J4V	164.800138	vertikal	86,4	75,9	19740	16590	2,160	1,65	4,23	2,85	1390	1180	51	45

Weitere Typen und Leistungsdaten für individuelle Betriebsbedingungen siehe Auswahlprogramm "Scelte".



Axiallüfterverflüssiger KCE Ventilatoren \varnothing 500 mm



Abmessungen, Gewicht, Volumen, Fläche

Typ	EDV-Nr.	Abmessungen *)		Gewicht [kg]	Rohr- volumen [l]	Fläche [m ²]	Anschlüsse	
		A	B				Ein	Aus
		[mm]	[mm]				[mm]	[mm]
KCE mit 1 Lüfter 400/3/50Hz								
KCE51S4V	164.800117	1240	720	68	7,3	50	22	16
KCE51S2V	164.800109	1240	720	58	3,7	25	22	16
KCE51S3V	164.800113	1240	720	63	5,5	37	22	16
KCE51N2V	164.800108	1240	720	61	3,7	25	22	16
KCE51N4V	164.800116	1240	720	71	7,3	50	22	16
KCE51N3V	164.800112	1240	720	66	5,5	37	22	16
KCE51M2V	164.800107	1240	720	61	3,7	25	22	16
KCE51M3V	164.800111	1240	720	66	5,5	37	22	16
KCE51M4V	164.800115	1240	720	71	7,3	50	22	16
KCE51J2V	164.800106	1240	720	63	3,7	25	22	16
KCE51J3V	164.800110	1240	720	68	5,5	37	28	22
KCE51J4V	164.800114	1240	720	73	7,3	50	28	22
KCE mit 2 Lüfter 400/3/50Hz								
KCE52S4V	164.800129	2120	1600	111	14,6	99	35	28
KCE52S2V	164.800121	2120	1600	92	7,4	50	35	28
KCE52S3V	164.800125	2120	1600	102	11	74	35	28
KCE52N2V	164.800120	2120	1600	98	7,4	50	35	28
KCE52N4V	164.800128	2120	1600	117	14,6	99	35	28
KCE52N3V	164.800124	2120	1600	107	11	74	35	28
KCE52M2V	164.800119	2120	1600	98	7,4	50	35	28
KCE52M3V	164.800123	2120	1600	107	11	74	35	28
KCE52M4V	164.800127	2120	1600	117	14,6	99	35	28
KCE52J2V	164.800118	2120	1600	103	7,4	50	35	28
KCE52J3V	164.800122	2120	1600	111	11	74	35	28
KCE52J4V	164.800126	2120	1600	121	14,6	99	35	28
KCE mit 3 Lüfter 400/3/50Hz								
KCE53S4V	164.800141	3000	2480	154	21,9	149	42	28
KCE53S2V	164.800133	3000	2480	126	11,1	74	42	28
KCE53S3V	164.800137	3000	2480	139	16,5	111	42	28
KCE53N2V	164.800132	3000	2480	135	11,1	74	42	28
KCE53N4V	164.800140	3000	2480	162	21,9	149	42	28
KCE53N3V	164.800136	3000	2480	149	16,5	111	42	28
KCE53M2V	164.800131	3000	2480	135	11,1	74	42	28
KCE53M3V	164.800135	3000	2480	149	16,5	111	42	28
KCE53M4V	164.800139	3000	2480	162	21,9	149	42	28
KCE53J2V	164.800130	3000	2480	141	11,1	74	42	28
KCE53J3V	164.800134	3000	2480	155	16,5	111	42	28
KCE53J4V	164.800138	3000	2480	168	21,9	149	42	28

*) Maßzeichnung siehe Seite 908



Axiallüfterverflüssiger KCE Ventilatoren \varnothing 630 mm



Leistungsdaten, \varnothing 630 mm 400V

Typ	EDV-Nr.	Luftführung	Nennleistung R404 $\Delta t = 15 \text{ K}^{1)}$		Luftvolumen- strom		el. Leistung P_{el} total		Aufnahme ges.		Drehzahl		Schalldruckpegel bei 10m	
			Δ	Y	Δ	Y	Δ	Y	Δ	Y	Δ	Y	Δ	Y
			[kW]	[kW]	[m ³ /h]	[m ³ /h]	[kW]	[kW]	[A]	[A]	[min ⁻¹]	[min ⁻¹]	dB(A)	
KCE mit 1 Lüfter 400/3/50Hz														
KCE61S2H	164.800493	horizontal	18,8	14,9	4110	3100	0,11	0,06	0,27	0,12	420	310	22	15
KCE61S3H	164.800496	horizontal	18,8	14,4	3750	2830	0,11	0,06	0,27	0,12	420	310	22	15
KCE61N2H	164.800492	horizontal	23,5	20	5520	4440	0,24	0,14	0,55	0,27	650	480	31	24
KCE61N3H	164.800495	horizontal	24,9	19,9	5165	4000	0,24	0,14	0,55	0,27	650	480	31	24
KCE61M2H	164.800491	horizontal	32,6	29,1	8953	7480	0,62	0,44	1,25	0,72	900	720	41	35
KCE61M3H	164.800494	horizontal	36,4	31,4	8265	6815	0,62	0,44	1,25	0,72	900	720	41	35
KCE61M4H	164.800497	horizontal	37,2	31,2	7750	6320	0,62	0,44	1,25	0,72	900	720	41	35
KCE61A2H	164.8134	horizontal	42,4	40,4	14400	13060	1,75	1,35	3,7	2,2	1400	1210	53	49
KCE61A3H	164.8138	horizontal	51,1	47,5	13510	11990	1,75	1,35	3,7	2,2	1400	1210	53	49
KCE61A4H	164.8142	horizontal	54,9	50,6	12620	11280	1,75	1,35	3,7	2,2	1400	1210	53	49
KCE mit 2 Lüfter 400/3/50Hz														
KCE62S2H	164.800500	horizontal	37,6	29,7	8220	6200	0,22	0,12	0,54	0,24	420	310	25	18
KCE62S3H	164.800503	horizontal	37,6	28,8	7500	5660	0,22	0,12	0,54	0,24	420	310	25	18
KCE62N2H	164.800499	horizontal	47,1	40	11040	8880	0,47	0,28	1,1	0,54	650	480	34	27
KCE62N3H	164.800502	horizontal	49,9	39,8	10330	8000	0,47	0,28	1,1	0,54	650	480	34	27
KCE62M2H	164.800498	horizontal	65,2	58,3	17906	14960	1,24	0,88	2,5	1,44	900	720	44	38
KCE62M3H	164.800501	horizontal	72,7	62,8	16530	13630	1,24	0,88	2,5	1,44	900	720	44	38
KCE62M4H	164.800504	horizontal	74,4	62,5	15500	12640	1,24	0,88	2,5	1,44	900	720	44	38
KCE62A2H	164.8146	horizontal	84,8	80,8	28800	26120	3,50	2,70	7,4	4,4	1400	1210	56	52
KCE62A3H	164.8150	horizontal	102	95	27020	23980	3,50	2,70	7,4	4,4	1400	1210	56	52
KCE62A4H	164.8154	horizontal	110	101	25240	22560	3,50	2,70	7,4	4,4	1400	1210	56	52
KCE mit 3 Lüfter 400/3/50Hz														
KCE63S3H	164.800510	horizontal	56,3	43,2	11250	8490	0,33	0,18	0,81	0,36	420	310	26	19
KCE63S2H	164.800507	horizontal	56,4	44,6	12330	9300	0,33	0,18	0,81	0,36	420	310	26	19
KCE63N2H	164.800506	horizontal	70,6	60	16560	13320	0,71	0,42	1,65	0,81	650	480	35	28
KCE63N3H	164.800509	horizontal	74,8	59,8	15495	12000	0,71	0,42	1,65	0,81	650	480	35	28
KCE63M2H	164.800505	horizontal	97,8	87,4	26859	22440	1,86	1,32	3,75	2,16	900	720	46	40
KCE63M3H	164.800508	horizontal	109	94,3	24795	20445	1,86	1,32	3,75	2,16	900	720	46	40
KCE63M4H	164.800511	horizontal	112	93,7	23250	18960	1,86	1,32	3,75	2,16	900	720	46	40
KCE63A2H	164.8158	horizontal	127	121	43200	39180	5,25	5,25	4,05	6,6	1400	1210	57	54
KCE63A3H	164.8162	horizontal	153	143	40530	35970	5,25	5,25	4,05	6,6	1400	1210	57	54
KCE63A4H	164.8166	horizontal	165	152	37860	33840	5,25	5,25	4,05	6,6	1400	1210	57	54

Weitere Typen und Leistungsdaten für individuelle Betriebsbedingungen siehe Auswahlprogramm "Scelte".



Axiallüfterverflüssiger KCE Ventilatoren \varnothing 630 mm



Abmessungen, Gewicht, Volumen, Fläche

Typ	EDV-Nr.	Abmessungen *)		Gewicht [kg]	Rohr- volumen [l]	Fläche [m ²]	Anschlüsse	
		A	B				Ein	Aus
		[mm]	[mm]				[mm]	[mm]
KCE mit 1 Lüfter 400/3/50Hz								
KCE61S2H	164.800493	1360	840	85	5,8	39	28	22
KCE61S3H	164.800496	1360	840	94	8,7	59	28	22
KCE61N2H	164.800492	1360	840	85	5,8	39	28	22
KCE61N3H	164.800495	1360	840	94	8,7	59	28	22
KCE61M2H	164.800491	1360	840	85	5,8	39	28	22
KCE61M3H	164.800494	1360	840	94	8,7	59	35	28
KCE61M4H	164.800497	1360	840	101	11,6	79	35	28
KCE61A2H	164.8134	1360	840	109	5,8	39	28	22
KCE61A3H	164.8138	1360	840	117	8,7	59	35	28
KCE61A4H	164.8142	1360	840	125	11,6	79	35	28
KCE mit 2 Lüfter 400/3/50Hz								
KCE62S2H	164.800500	2360	1840	137	11,6	79	28	22
KCE62S3H	164.800503	2360	1840	152	17,4	118	28	22
KCE62N2H	164.800499	2360	1840	137	11,6	79	35	28
KCE62N3H	164.800502	2360	1840	152	17,4	118	42	28
KCE62M2H	164.800498	2360	1840	137	11,6	79	35	28
KCE62M3H	164.800501	2360	1840	152	17,4	118	42	28
KCE62M4H	164.800504	2360	1840	166	23,2	158	42	28
KCE62A2H	164.8146	2360	1840	184	11,6	79	35	28
KCE62A3H	164.8150	2360	1840	199	17,4	118	42	28
KCE62A4H	164.8154	2360	1840	214	23,2	158	42	28
KCE mit 3 Lüfter 400/3/50Hz								
KCE63S3H	164.800510	3360	2840	212	26,1	177	42	28
KCE63S2H	164.800507	3360	2840	190	17,4	118	35	28
KCE63N2H	164.800506	3360	2840	190	17,4	118	54	35
KCE63N3H	164.800509	3360	2840	212	26,1	177	54	35
KCE63M2H	164.800505	3360	2840	190	17,4	118	54	35
KCE63M3H	164.800508	3360	2840	212	26,1	177	54	35
KCE63M4H	164.800511	3360	2840	234	34,8	236	54	35
KCE63A2H	164.8158	3360	2840	261	17,4	118	54	35
KCE63A3H	164.8162	3360	2840	283	26,1	177	54	35
KCE63A4H	164.8166	3360	2840	305	34,8	236	54	35

*) Maßzeichnung siehe Seite 908



Axiallüfterverflüssiger KCE Ventilatoren \varnothing 630 mm



Leistungsdaten, \varnothing 630 mm 400V

Typ	EDV-Nr.	Luftführung	Nennleistung R404 $\Delta t = 15 K^{1)}$		Luftvolumen- strom		el. Leistung P_{el} total		Aufnahme ges.		Drehzahl		Schalldruckpegel bei 10m	
			Δ	Y	Δ	Y	Δ	Y	Δ	Y	Δ	Y	Δ	Y
			[kW]	[kW]	[m ³ /h]	[m ³ /h]	[kW]	[kW]	[A]	[A]	[min ⁻¹]	[min ⁻¹]	dB(A)	
KCE mit 1 Lüfter 400/3/50Hz														
KCE61S2V	164.800565	vertikal	18,8	14,9	4110	3100	0,11	0,06	0,27	0,12	420	310	22	15
KCE61S3V	164.800568	vertikal	18,8	14,4	3750	2830	0,11	0,06	0,27	0,12	420	310	22	15
KCE61N2V	164.800564	vertikal	23,5	20	5520	4440	0,24	0,14	0,55	0,27	650	480	31	24
KCE61N3V	164.800567	vertikal	24,9	19,9	5165	4000	0,24	0,14	0,55	0,27	650	480	31	24
KCE61M2V	164.800563	vertikal	32,6	29,1	8953	7480	0,62	0,44	1,25	0,72	900	720	41	35
KCE61M3V	164.800566	vertikal	36,4	31,4	8265	6815	0,62	0,44	1,25	0,72	900	720	41	35
KCE61M4V	164.800569	vertikal	37,2	31,2	7750	6320	0,62	0,44	1,25	0,72	900	720	41	35
KCE61A2V	164.8734	vertikal	42,4	40,4	14400	13060	1,75	1,35	3,7	2,2	1400	1210	53	49
KCE61A3V	164.8738	vertikal	51,1	47,5	13510	11990	1,75	1,35	3,7	2,2	1400	1210	53	49
KCE61A4V	164.8742	vertikal	54,9	50,6	12620	11280	1,75	1,35	3,7	2,2	1400	1210	53	49
KCE mit 2 Lüfter 400/3/50Hz														
KCE62S2V	164.800572	vertikal	37,6	29,7	8220	6200	0,22	0,12	0,54	0,24	420	310	25	18
KCE62S3V	164.800575	vertikal	37,6	28,8	7500	5660	0,22	0,12	0,54	0,24	420	310	25	18
KCE62N2V	164.800571	vertikal	47,1	40	11040	8880	0,47	0,28	1,1	0,54	650	480	34	27
KCE62N3V	164.800574	vertikal	49,9	39,8	10330	8000	0,47	0,28	1,1	0,54	650	480	34	27
KCE62M2V	164.800570	vertikal	65,2	58,3	17906	14960	1,24	0,88	2,5	1,44	900	720	44	38
KCE62M3V	164.800573	vertikal	72,7	62,8	16530	13630	1,24	0,88	2,5	1,44	900	720	44	38
KCE62M4V	164.800576	vertikal	74,4	62,5	15500	12640	1,24	0,88	2,5	1,44	900	720	44	38
KCE62A2V	164.8746	vertikal	84,8	80,8	28800	26120	3,50	2,70	7,4	4,4	1400	1210	56	52
KCE62A3V	164.8750	vertikal	102	95	27020	23980	3,50	2,70	7,4	4,4	1400	1210	56	52
KCE62A4V	164.8754	vertikal	110	101	25240	22560	3,50	2,70	7,4	4,4	1400	1210	56	52
KCE mit 3 Lüfter 400/3/50Hz														
KCE63S3V	164.800582	vertikal	56,3	43,2	11250	8490	0,33	0,18	0,81	0,36	420	310	26	19
KCE63S2V	164.800579	vertikal	56,4	44,6	12330	9300	0,33	0,18	0,81	0,36	420	310	26	19
KCE63N2V	164.800578	vertikal	70,6	60	16560	13320	0,71	0,42	1,65	0,81	650	480	35	28
KCE63N3V	164.800581	vertikal	74,8	59,8	15495	12000	0,71	0,42	1,65	0,81	650	480	35	28
KCE63M2V	164.800577	vertikal	97,8	87,4	26859	22440	1,86	1,32	3,75	2,16	900	720	46	40
KCE63M3V	164.800580	vertikal	109	94,3	24795	20445	1,86	1,32	3,75	2,16	900	720	46	40
KCE63M4V	164.800583	vertikal	112	93,7	23250	18960	1,86	1,32	3,75	2,16	900	720	46	40
KCE63A2V	164.8758	vertikal	127	121	43200	39180	5,25	5,25	4,05	6,6	1400	1210	57	54
KCE63A3V	164.8762	vertikal	153	143	40530	35970	5,25	5,25	4,05	6,6	1400	1210	57	54
KCE63A4V	164.8766	vertikal	165	152	37860	33840	5,25	5,25	4,05	6,6	1400	1210	57	54

Weitere Typen und Leistungsdaten für individuelle Betriebsbedingungen siehe Auswahlprogramm "Scelte".



Axiallüfterverflüssiger KCE Ventilatoren \varnothing 630 mm



Abmessungen, Gewicht, Volumen, Fläche

Typ	EDV-Nr.	Abmessungen *)		Gewicht [kg]	Rohr- volumen [l]	Fläche [m ²]	Anschlüsse	
		A	B				Ein	Aus
		[mm]	[mm]				[mm]	[mm]
KCE mit 1 Lüfter 400/3/50Hz								
KCE61S2V	164.800565	1360	840	85	5,8	39	28	22
KCE61S3V	164.800568	1360	840	94	8,7	59	28	22
KCE61N2V	164.800564	1360	840	85	5,8	39	28	22
KCE61N3V	164.800567	1360	840	94	8,7	59	28	22
KCE61M2V	164.800563	1360	840	85	5,8	39	28	22
KCE61M3V	164.800566	1360	840	94	8,7	59	35	28
KCE61M4V	164.800569	1360	840	101	11,6	79	35	28
KCE61A2V	164.8734	1360	840	109	5,8	39	28	22
KCE61A3V	164.8738	1360	840	117	8,7	59	35	28
KCE61A4V	164.8742	1360	840	125	11,6	79	35	28
KCE mit 2 Lüfter 400/3/50Hz								
KCE62S2V	164.800572	2360	1840	137	11,6	79	28	22
KCE62S3V	164.800575	2360	1840	152	17,4	118	28	22
KCE62N2V	164.800571	2360	1840	137	11,6	79	35	28
KCE62N3V	164.800574	2360	1840	152	17,4	118	42	28
KCE62M2V	164.800570	2360	1840	137	11,6	79	35	28
KCE62M3V	164.800573	2360	1840	152	17,4	118	42	28
KCE62M4V	164.800576	2360	1840	166	23,2	158	42	28
KCE62A2V	164.8746	2360	1840	184	11,6	79	35	28
KCE62A3V	164.8750	2360	1840	199	17,4	118	42	28
KCE62A4V	164.8754	2360	1840	214	23,2	158	42	28
KCE mit 3 Lüfter 400/3/50Hz								
KCE63S3V	164.800582	3360	2840	212	26,1	177	42	28
KCE63S2V	164.800579	3360	2840	190	17,4	118	35	28
KCE63N2V	164.800578	3360	2840	190	17,4	118	54	35
KCE63N3V	164.800581	3360	2840	212	26,1	177	54	35
KCE63M2V	164.800577	3360	2840	190	17,4	118	54	35
KCE63M3V	164.800580	3360	2840	212	26,1	177	54	35
KCE63M4V	164.800583	3360	2840	234	34,8	236	54	35
KCE63A2V	164.8758	3360	2840	261	17,4	118	54	35
KCE63A3V	164.8762	3360	2840	283	26,1	177	54	35
KCE63A4V	164.8766	3360	2840	305	34,8	236	54	35

*) Maßzeichnung siehe Seite 908



Axiallüfterverflüssiger KCE Ventilatoren \varnothing 710 mm



Leistungsdaten, \varnothing 710 mm 400V

Typ	EDV-Nr.	Luftführung	Nennleistung R404 $\Delta t = 15\text{ K}^{1)}$		Luftvolumenstrom		el. Leistung P_{el} total		Aufnahme ges.		Drehzahl		Schalldruckpegel bei 10m	
			Δ	Y	Δ	Y	Δ	Y	Δ	Y	Δ	Y	Δ	Y
			[kW]	[kW]	[m ³ /h]	[m ³ /h]	[kW]	[kW]	[A]	[A]	[min ⁻¹]	[min ⁻¹]	dB(A)	
KCE mit 1 Lüfter 400/3/50Hz														
KCE71M2H	164.800636	horizontal	39,8	35	11030	8980	0,84	0,53	1,74	0,94	880	670	45	38
KCE71M3H	164.800638	horizontal	44,8	37,8	10200	8190	0,84	0,53	1,74	0,94	880	670	45	38
KCE71M4H	164.800640	horizontal	46,3	36,8	9650	7400	0,84	0,53	1,74	0,94	880	670	45	38
KCE71A2H	164.800635	horizontal	53,2	47,9	18500	15000	2,20	1,57	4,2	2,5	1365	1172	55	49
KCE71A3H	164.800637	horizontal	64	55,9	17000	13750	2,20	1,57	4,2	2,5	1365	1172	55	49
KCE71A4H	164.800639	horizontal	68,8	58,2	16000	12750	2,20	1,57	4,2	2,5	1365	1172	55	49
KCE mit 2 Lüfter 400/3/50Hz														
KCE72M2H	164.800642	horizontal	79,6	70	22060	17960	1,68	1,06	3,48	1,88	880	670	48	41
KCE72M3H	164.800644	horizontal	89,6	75,6	20400	16380	1,68	1,06	3,48	1,88	880	670	48	41
KCE72M4H	164.800646	horizontal	92,6	73,6	19300	14800	1,68	1,06	3,48	1,88	880	670	48	41
KCE72A2H	164.800641	horizontal	106	95,8	37000	30000	4,40	3,14	8,4	5	1365	1172	58	52
KCE72A3H	164.800643	horizontal	128	112	34000	27500	4,40	3,14	8,4	5	1365	1172	58	52
KCE72A4H	164.800645	horizontal	138	116	32000	25500	4,40	3,14	8,4	5	1365	1172	58	52
KCE mit 3 Lüfter 400/3/50Hz														
KCE73M2H	164.800648	horizontal	119	105	33090	26940	2,52	1,59	5,22	2,82	880	670	50	43
KCE73M3H	164.800650	horizontal	134	113	30600	24570	2,52	1,59	5,22	2,82	880	670	50	43
KCE73M4H	164.800652	horizontal	139	110	28950	22200	2,52	1,59	5,22	2,82	880	670	50	43
KCE73A2H	164.800647	horizontal	160	144	55500	45000	6,60	4,71	12,6	7,5	1365	1172	60	54
KCE73A3H	164.800649	horizontal	192	168	51000	41250	6,60	4,71	12,6	7,5	1365	1172	60	54
KCE73A4H	164.800651	horizontal	206	175	48000	38250	6,60	4,71	12,6	7,5	1365	1172	60	54

Weitere Typen und Leistungsdaten für individuelle Betriebsbedingungen siehe Auswahlprogramm "Scelte".

Abmessungen, Gewicht, Volumen, Fläche

Typ	EDV-Nr.	Abmessungen *)		Gewicht	Rohrvolumen	Fläche	Anschlüsse	
		A	B				Ein	Aus
		[mm]	[mm]				[mm]	[mm]
KCE mit 1 Lüfter 400/3/50Hz								
KCE71M2H	164.800636	1660	1140	111	7,5	51	28	22
KCE71M3H	164.800638	1660	1140	122	11,2	77	35	28
KCE71M4H	164.800640	1660	1140	131	15	102	35	28
KCE71A2H	164.800635	1660	1140	111	7,5	51	28	22
KCE71A3H	164.800637	1660	1140	122	11,2	77	35	28
KCE71A4H	164.800639	1660	1140	131	15	102	35	28
KCE mit 2 Lüfter 400/3/50Hz								
KCE72M2H	164.800642	2960	2440	178	14,7	102	35	28
KCE72M3H	164.800644	2960	2440	198	22,1	154	42	28
KCE72M4H	164.800646	2960	2440	216	29,5	205	42	28
KCE72A2H	164.800641	2960	2440	178	14,7	102	35	28
KCE72A3H	164.800643	2960	2440	198	22,1	154	42	28
KCE72A4H	164.800645	2960	2440	216	29,5	205	42	28
KCE mit 3 Lüfter 400/3/50Hz								
KCE73M2H	164.800648	4260	3740	247	22	154	54	35
KCE73M3H	164.800650	4260	3740	276	33	230	54	35
KCE73M4H	164.800652	4260	3740	304	44	307	54	35
KCE73A2H	164.800647	4260	3740	247	22	154	54	35
KCE73A3H	164.800649	4260	3740	276	33	230	54	35
KCE73A4H	164.800651	4260	3740	304	44	307	54	35

*) Maßzeichnung siehe Seite 909



Axiallüfterverflüssiger KCE Ventilatoren Ø 710 mm



Leistungsdaten, Ø 710 mm 400V

Typ	EDV-Nr.	Luftführung	Nennleistung R404 Δt = 15 K ¹⁾		Luftvolumen- strom		el. Leistung P _{el} total		Aufnahme ges.		Drehzahl		Schalldruckpegel bei 10m	
			Δ	Y	Δ	Y	Δ	Y	Δ	Y	Δ	Y	Δ	Y
			[kW]	[kW]	[m³/h]	[m³/h]	[kW]	[kW]	[A]	[A]	[min ⁻¹]	[min ⁻¹]	dB(A)	
KCE mit 1 Lüfter 400/3/50Hz														
KCE71M2V	164.800660	vertikal	39,8	35	11030	8980	0,84	0,53	1,74	0,94	880	670	45	38
KCE71M3V	164.800662	vertikal	44,8	37,8	10200	8190	0,84	0,53	1,74	0,94	880	670	45	38
KCE71M4V	164.800664	vertikal	46,3	36,8	9650	7400	0,84	0,53	1,74	0,94	880	670	45	38
KCE71A2V	164.800659	vertikal	53,2	47,9	18500	15000	2,20	1,57	4,2	2,5	1365	1172	55	49
KCE71A3V	164.800661	vertikal	64	55,9	17000	13750	2,20	1,57	4,2	2,5	1365	1172	55	49
KCE71A4V	164.800663	vertikal	68,8	58,2	16000	12750	2,20	1,57	4,2	2,5	1365	1172	55	49
KCE mit 2 Lüfter 400/3/50Hz														
KCE72M2V	164.800666	vertikal	79,6	70	22060	17960	1,68	1,06	3,48	1,88	880	670	48	41
KCE72M3V	164.800668	vertikal	89,6	75,6	20400	16380	1,68	1,06	3,48	1,88	880	670	48	41
KCE72M4V	164.800670	vertikal	92,6	73,6	19300	14800	1,68	1,06	3,48	1,88	880	670	48	41
KCE72A2V	164.800665	vertikal	106	95,8	37000	30000	4,40	3,14	8,4	5	1365	1172	58	52
KCE72A3V	164.800667	vertikal	128	112	34000	27500	4,40	3,14	8,4	5	1365	1172	58	52
KCE72A4V	164.800669	vertikal	138	116	32000	25500	4,40	3,14	8,4	5	1365	1172	58	52
KCE mit 3 Lüfter 400/3/50Hz														
KCE73M2V	164.800672	vertikal	119	105	33090	26940	2,52	1,59	5,22	2,82	880	670	50	43
KCE73M3V	164.800674	vertikal	134	113	30600	24570	2,52	1,59	5,22	2,82	880	670	50	43
KCE73M4V	164.800676	vertikal	139	110	28950	22200	2,52	1,59	5,22	2,82	880	670	50	43
KCE73A2V	164.800671	vertikal	160	144	55500	45000	6,60	4,71	12,6	7,5	1365	1172	60	54
KCE73A3V	164.800673	vertikal	192	168	51000	41250	6,60	4,71	12,6	7,5	1365	1172	60	54
KCE73A4V	164.800675	vertikal	206	175	48000	38250	6,60	4,71	12,6	7,5	1365	1172	60	54

Weitere Typen und Leistungsdaten für individuelle Betriebsbedingungen siehe Auswahlprogramm "Scelte".

Abmessungen, Gewicht, Volumen, Fläche

Typ	EDV-Nr.	Abmessungen *)		Gewicht	Rohr- volumen	Fläche	Anschlüsse	
		A	B				Ein	Aus
		[mm]	[mm]				[mm]	[mm]
KCE mit 1 Lüfter 400/3/50Hz								
KCE71M2V	164.800660	1660	1140	111	7,5	51	28	22
KCE71M3V	164.800662	1660	1140	122	11,2	77	35	28
KCE71M4V	164.800664	1660	1140	131	15	102	35	28
KCE71A2V	164.800659	1660	1140	111	7,5	51	28	22
KCE71A3V	164.800661	1660	1140	122	11,2	77	35	28
KCE71A4V	164.800663	1660	1140	131	15	102	35	28
KCE mit 2 Lüfter 400/3/50Hz								
KCE72M2V	164.800666	2960	2440	178	14,7	102	35	28
KCE72M3V	164.800668	2960	2440	198	22,1	154	42	28
KCE72M4V	164.800670	2960	2440	216	29,5	205	42	28
KCE72A2V	164.800665	2960	2440	178	14,7	102	35	28
KCE72A3V	164.800667	2960	2440	198	22,1	154	42	28
KCE72A4V	164.800669	2960	2440	216	29,5	205	42	28
KCE mit 3 Lüfter 400/3/50Hz								
KCE73M2V	164.800672	4260	3740	247	22	154	54	35
KCE73M3V	164.800674	4260	3740	276	33	230	54	35
KCE73M4V	164.800676	4260	3740	304	44	307	54	35
KCE73A2V	164.800671	4260	3740	247	22	154	54	35
KCE73A3V	164.800673	4260	3740	276	33	230	54	35
KCE73A4V	164.800675	4260	3740	304	44	307	54	35

*) Maßzeichnung siehe Seite 909

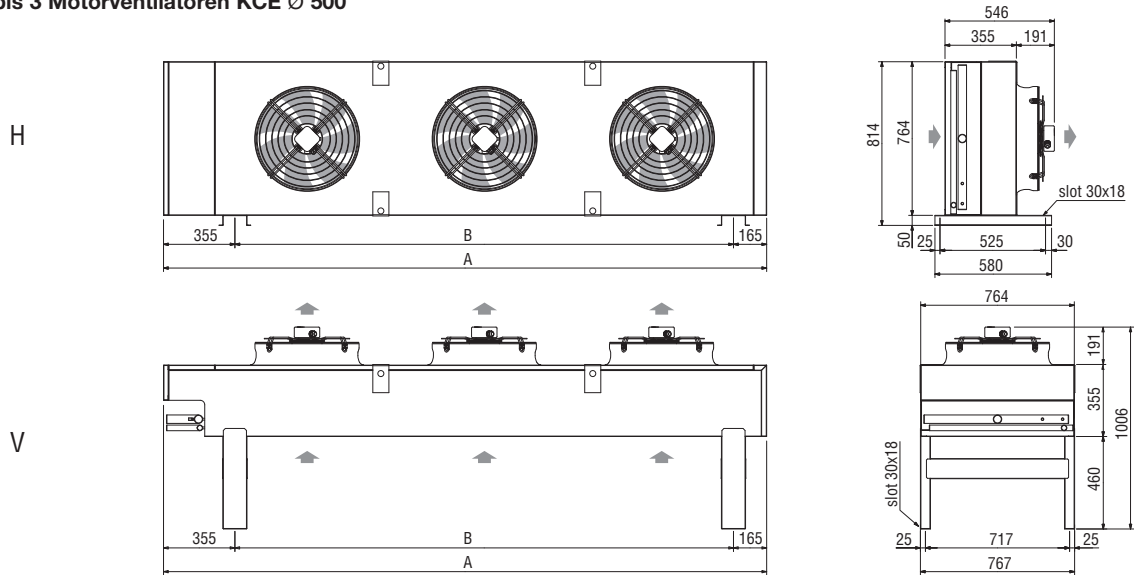


Axiallüfterverflüssiger KCE



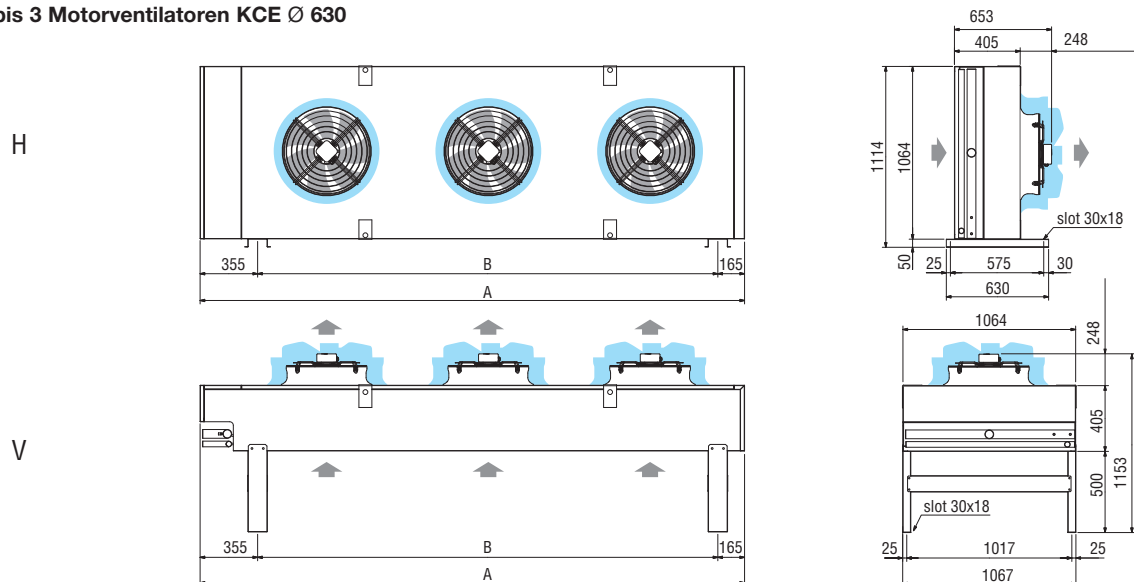
Maßzeichnungen

Von 1 bis 3 Motorventilatoren KCE Ø 500

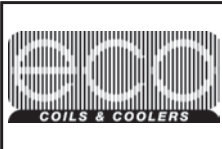


Fan motors	Motorventilatoren	Двигатели вентиляторов	N.	1	2	3
Model	Modell	Модель	KCE	51	52	53
Dimensions	Abmessungen	Размеры (mm)	A	1240	2120	3000
			B	720	1600	2480

Von 1 bis 3 Motorventilatoren KCE Ø 630



Fan motors	Motorventilatoren	Двигатели вентиляторов	N.	1	2	3
Model	Modell	Модель	KCE	61	62	63
Dimensions	Abmessungen	Размеры (mm)	A	1360	2360	3360
			B	840	1840	2840

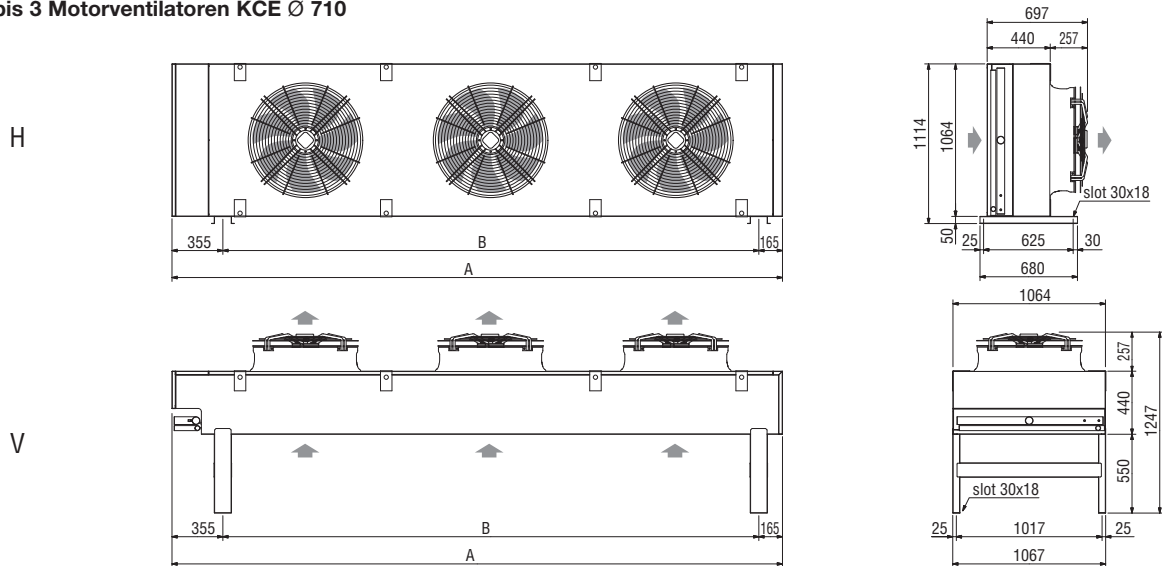


Axiallüfterverflüssiger KCE



Maßzeichnungen

Von 1 bis 3 Motorventilatoren KCE Ø 710



Fan motors	Motorventilatoren	Двигатели вентиляторов	N.	1	2	3
Model	Modell	Модель	KCE	71	72	73
Dimensions	Abmessungen	Размеры (mm)	A	1660	2960	4260
			B	1140	2440	3740

Technische Daten, Belüftungseinheit

Typ *)	EDV-Nr.	Drehzahl	Pole	Versorgungsspannung	Leistungsaufnahme	Stromaufnahme	Flügel Ø	für Baureihe	Gewicht
		[Upm]	[n]	[V-Ph-Hz]	[W]	[A]	[mm]		[kg]
MN285916	164.3901	1390/1180	4	400-3-50	720/550	1,41/0,9	500	KCE5..J	
MN285920	164.3908	1300	4	230-1-50	680	3,0	500		
MN285917	164.3902	920/785	6	400-3-50	260/190	0,63/0,32	500	KCE5..M	
MN285921	164.3909	865	6	230-1-50	220	0,97	500		
MN285918	164.3903	665/525	8	400-3-50	130/80	0,31/0,15	500	KCE5..N	
MN285922	164.3910	665	8	230-1-50	130	0,59	500		
MN285919	164.3904	600/390	8	400-3-50	100/50	0,2/0,1	500	KCE5..S	
MN266006	164.2774	1380/1140	4	400-3-50	1650/1150	3,1/2,0	630	KCE6..A	
MN286014	164.3905	900/720	6	400-3-50	620/440	1,25/0,72	630		
MN286017	164.3911	860	6	230-1-50	600	2,62	630	KCE6..M	
MN286015	164.3906	650/480	8	400-3-50	235/140	0,55/0,27	630		
MN286016	164.3907	420/310	12	400-3-50	110/60	0,27/0,12	630	KCE6..S	

*) Wir (Fa. ECO) behalten uns vor, verschiedene Ventilatorfabrikate einzusetzen. Je nach Ventilatorfabrikat können die Motordaten geringfügig abweichen. Die entsprechenden elektrischen Daten müssen dem Typenschild entnommen werden.

Achtung:

Die Motoren sind mit automatisch wiedereinschaltbaren Temperaturwächter ausgestattet.

Vor Anwendung von Drehzahlreglern die Eignung für die Motoren überprüfen, nicht verträgliche Systeme können Lärm und Schäden am Motor hervorrufen; ECO Refrigerazione S.p.A. lehnt jede Verantwortung für Drehzahlreglern ausgestattete Geräte ab.

Die Erdungsklemme des Gehäuses befindet sich auf der gegenüberliegenden Seite der Kältemittelanschlüsse.

<h1>EURO</h1>	<h2>Flachverdampfer SF-M / SF-W</h2>	<h1>EURO</h1>
---------------	--	---------------

Beschreibung:

Diese Flachverdampfer eignen sich besonders für den Einbau in Kühlmöbel und kleine Kühlzellen. Sie sind mit geräuscharmen Querstromlüfter ausgerüstet, die eine besondere gute Luftverteilung gewährleistet.

Die Luftkühler SF1-W/M und SF2-W/M sind für eine Mittelausführung mit beidseitigem Luftauslass und für eine Wandausführung mit einseitigem Luftauslass verwendbar (beigelegte Verblendung).

Bei den beiden Luftkühlern der Serie SF3 gibt es die Ausführungen:
 SF3-M - Mittelausführung mit beidseitigem Luftauslass bzw.
 SF3-W - Wandausführung mit einseitigem Luftauslass



Besondere Merkmale:

- Patentierte **HFE-Lamelle®** mit Innenberippten Kupferrohr.
- Es besteht optional die Möglichkeit die Luftkühler mit einer Abtauheizung (TAS) auszustatten.
- Die Wärmetauscher werden komplett in pulverbeschichteter Ausführung geliefert.
- Vereinfachte Servicemöglichkeit durch Pressnieten
- Gekapselte Wicklung (IP54) bei den Querstromgebläse
- Einsatz für Raumtemperaturen auch unter 0°C geeignet
- Einfacher Einbau einer Abtauheizung möglich
- Extrem flache Bauweise
- Made in Germany

Ausführung:

Gehäuse:

- Gehäuse in Edelstahl / Kunststoff

Ventilatoren:

- Querstromlüfter 230 V/1-50Hz (IP54)

Lamellenblock:

- pulverbeschichtet
- Kupferrohr
- Max. zul. Betriebsdruck 32bar

Anschlüsse:

- Eintritt: 10 mm
- Austritt: 10 mm

Zubehör:

- Tropfwanne aus Edelstahl

Technische Daten

Typ	EDV-Nr.	Lamellen- abstand	Nennleistung		Luftmenge	Oberfläche	Ventilatoren 230 V	Anschlüsse	
			$t_0 = -8^\circ \text{DT1}^*) = 15\text{K}$	R404A/R507				Eingang	Ausgang
		[mm]	[W]	[W]	[m³/h]	[m²]	[W]	[mm]	[mm]
SF1-W/M	165.2137	5,0	360		70	1,42	1x 11	10	10
SF2-W/M	165.2138	5,0	440		67	2,21	1x 11	10	10
SF3-W	165.2139	4,2	760		140	2,6	1x 32	10	10
SF3-M	165.2140	4,2	760		140	2,6	2x 16	10	10

Korrekturfaktor DT1 zur Nennleistung bei R404A/R507

*) DT1 = Temperaturdifferenz zwischen Lufteintrittstemperatur des Verdampfers und Verdampfungstemperatur des Kühlmittels.

DT1: 12 K = 0,79

DT1: 10 K = 0,64

DT1: 7 K = 0,44

Zubehör und Ersatzteil

Typ	EDV-Nr.	Beschreibung
SCHIESSL	165.2825	SCHIESSL Tropfwanne für SF-1+2, aus Edelstahl mit Aufhängung
SCHIESSL	165.2826	SCHIESSL Tropfwanne für SF-3, aus Edelstahl mit Aufhängung
EBM Papst	128.2109	Querstromgebläse für SF-1+2 (IP54)
EBM Papst	128.2110	Querstromgebläse für SF-3W (IP54)
EBM Papst	165.2908	Querstromgebläse für SF-3M (IP54)
TAS 13	162.1704	Abtauheizung für für SF-1
TAS 20	162.1705	Abtauheizung für SF-2 / 3
KÜBA	162.2780	Rohrheizkörper 900mm 305W U35 für SF-1 / 2



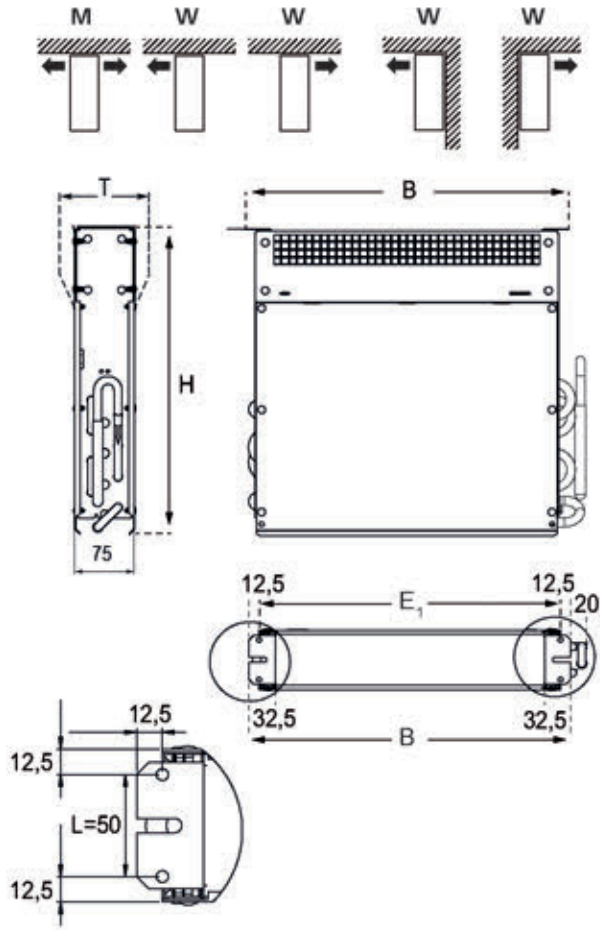
Optional: Tropfwanne aus Edelstahl



Optional: Abtauheizung

<h1>EURO</h1>	<h2>Flachverdampfer SF-M / SF-W</h2>	<h1>EURO</h1>
---------------	--	---------------

Abmessungen, Gewicht

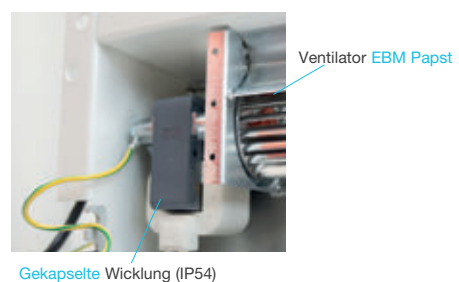
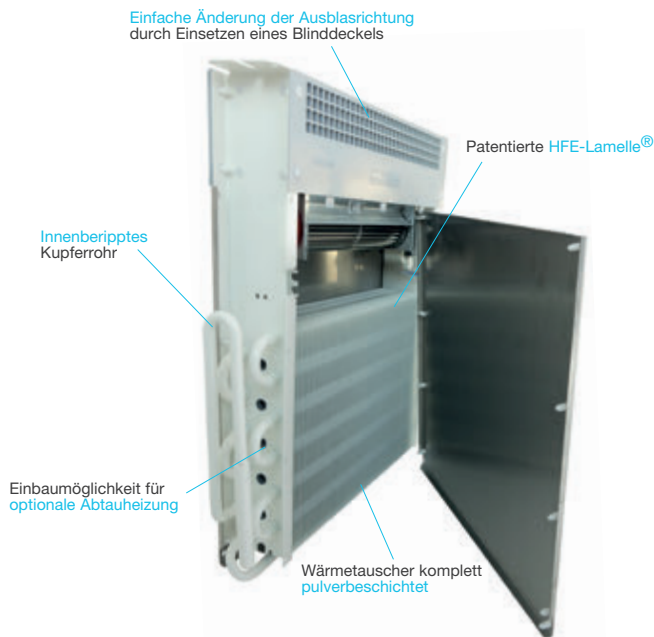


Typ	H _{±5}	B _{±5}	T _{±5}
	mm	mm	mm

SF1	382	400	75
SF2	458	400	75
SF3-W	500	505	84
SF3-M	500	505	94

Typ	L _{±5}	E1 _{±5}	Gewicht Gerät
	mm	mm	kg

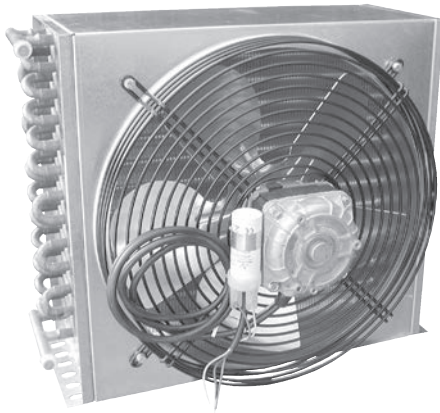
SF1	50	375	2,9
SF2	50	375	5,0
SF3-W	50	475	6,5
SF3-M	50	475	6,5



EURO

Axiallüfterverflüssiger CEV

EURO



Ausführung:

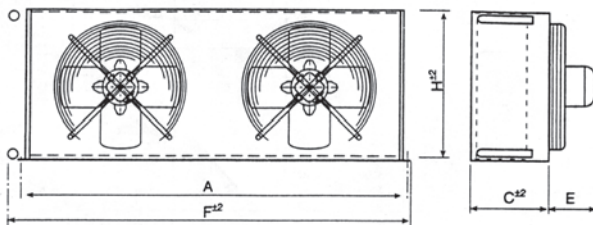
- Verflüssiger - Kupferrohr \varnothing 9 mm
Rohrabstand 25/25 mm versetzt
Aluminium-Lamellen
Lamellenabstand 3,5 mm
- Gehäuse - gehämmertes Aluminium, blank
Ventilatoren - Wechselstrom 220/1/50 Hz, 1300 min-1
Isolierklasse B
mit Anschlußkabel 3-adrig
Einsatzbereich für Umgebungstemperatur
-30 °C bis +40 °C
Lufrichtung horizontal

Technische Daten

Typ	EDV-Nr.	Nennleistung		Oberfläche	Luftvolumenstrom	Anzahl Lüfter	Anschluss		Schalldruckpegel bei 5m [dB(A)]
		$\Delta t = 15$ K					Eintritt	Austritt	
		[Watt]	[m ²]						
CEV2120	166.5221	672	1,50	460	1x 200mm	10	10	34,5	
CEV3120	166.5222	854	2,25	425	1x 200mm	10	10	34,5	
CEV4120	166.5223	973	3,00	400	1x 200mm	10	10	34,5	
CEV3125	166.5224	1463	3,20	790	1x 250mm	10	10	42,0	
CEV4125	166.5225	1750	4,30	770	1x 250mm	12	12	42,0	
CEV3130	166.5226	2114	4,00	1260	1x 300mm	12	12	47,0	
CEV4130	166.5227	2436	5,35	1150	1x 300mm	12	12	47,0	
CEV4220	166.5236	2790	6,00	830	1x 300mm	12	12	47,0	
CEV4131	166.5228	3010	7,30	1330	1x 300mm	12	12	47,0	
CEV4225	166.5238	3500	8,60	1480	2x 250mm	12	12	45,0	
CEV3225	166.5237	4180	6,40	1600	2x 250mm	12	12	45,0	
CEV3230	166.5239	4473	8,80	2670	2x 250mm	12	12	50,0	
CEV4230	166.5240	5208	11,70	2500	2x 300mm	12	12	50,0	
CEV4231	166.5241	6020	15,00	2750	2x 300mm	12	12	50,0	

Leistung bei $\Delta t = 15$ K, Lufteintrittstemperatur +25 °C, Verflüssigungstemperatur +40 °C

Abmessungen, Gewicht



F = Gesamtlänge über Schaltung
E = max. 172 mm

Typ	Abmessungen [mm]				Gewicht [kg]
	A	H	C	F	
CEV2120	275	270	112	310	3,85
CEV3120	275	270	135	310	4,45
CEV4120	275	270	160	310	5,05
CEV3125	325	320	135	360	5,65
CEV4125	325	320	160	367	6,60
CEV3130	375	345	160	417	6,85
CEV4130	375	345	180	417	7,95
CEV4220	525	270	160	567	8,75
CEV4131	475	370	180	517	9,95
CEV4225	625	320	160	680	11,80
CEV3225	625	320	135	680	10,60
CEV3230	725	370	180	780	13,75
CEV4230	725	370	180	780	15,50
CEV4231	925	370	180	980	18,35

<h1>EURO</h1>	<h2>Axiallüfterverflüssiger CEV</h2>	<h1>EURO</h1>
---------------	--------------------------------------	---------------

Elektrische Anschlußwerte
Zubehör / Ersatzteile

Typ	EDV-Nr.	Ventilatoren bei 230V				Typ	Flügel	Gitter	Ventilatormotor
		Luftvolumenstrom	Leistung	Stromaufnahme	Drehzahl				
		[m³/h]	[W]	[A]	[min⁻¹]		EDV-Nr.	EDV-Nr.	EDV-Nr.
CEV2120	166.5221	460	10	0,30	1300	CEV2120	166.5821	166.5831	166.5805
CEV3120	166.5222	425	10	0,30	1300	CEV3120	166.5821	166.5831	166.5805
CEV4120	166.5223	400	10	0,30	1300	CEV4120	166.5821	166.5831	166.5805
CEV3125	166.5224	790	16	0,50	1300	CEV3125	166.5822	166.5832	166.5806
CEV4125	166.5225	770	16	0,50	1300	CEV4125	166.5822	166.5832	166.5806
CEV3130	166.5226	1260	35	0,42	1300	CEV3130	166.5823	166.5833	166.5807
CEV4130	166.5227	1150	35	0,42	1300	CEV4130	166.5823	166.5833	166.5807
CEV4220	166.5236	830	10	0,30	1300	CEV4220	166.5823	166.5833	166.5805
CEV4131	166.5228	1330	35	0,42	1300	CEV4131	166.5823	166.5833	166.5807
CEV4225	166.5238	1480	16	0,50	1300	CEV4225	166.5822	166.5832	166.5806
CEV3225	166.5237	1600	16	0,50	1300	CEV3225	166.5822	166.5832	166.5806
CEV3230	166.5239	2670	35	0,42	1300	CEV3230	166.5822	166.5832	166.5807
CEV4230	166.5240	2500	35	0,42	1300	CEV4230	166.5823	166.5833	166.5807
CEV4231	166.5241	2750	35	0,42	1300	CEV4231	166.5823	166.5833	166.5807

Korrekturwerte:

Die Verflüssigerleistung kann mit folgender Formel berechnet werden:

$$\dot{Q}_K = Q_0 \times f_v \times f_t \times f_r \times f_h$$

- Q_0 = Kälteleistung unter Betriebsbedingung
- f_v = Faktor für Verdichterbauart
- f_t = Faktor für Temperaturdifferenz ($t_k - t_{le}$)
- f_r = Faktor für Raumtemperatur
- f_h = Faktor für Aufstellungshöhe

Verdichter hermetisch oder halbhermetisch f_v						
Verflüssigungstemperatur °C	Verdampfungstemperatur °C					
	-40	-30	-20	-10	±0	+10
35	1,88	1,63	1,47	1,37	1,28	1,20
40	1,95	1,69	1,53	1,39	1,30	1,22
45	2,03	1,78	1,59	1,45	1,35	1,25
50	2,17	1,90	1,71	1,53	1,40	1,29
55	2,37	2,15	1,90	1,63	1,47	1,35
Verdichter offen f_v						
35	1,47	1,38	1,31	1,24	1,16	1,08
40	1,53	1,45	1,36	1,27	1,19	1,12
45	1,58	1,49	1,41	1,32	1,23	1,15
50	1,64	1,55	1,45	1,36	1,26	1,18
55	1,70	1,60	1,50	1,40	1,30	1,20

t_{le} (°C)	9	10	11	12	13	14	15	16	17	18	19	20
Faktor f_t	1,67	1,50	1,36	1,25	1,15	1,08	1,00	0,94	0,88	0,84	0,79	0,75

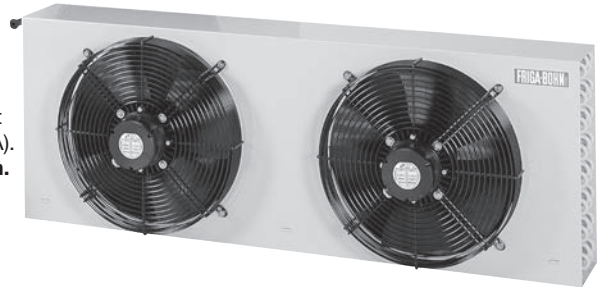
Raumtemperatur °C	+15	+20	+25	+30	+35	+40
Faktor f_r	0,976	0,985	1	1,02	1,05	1,06

Höhe (m)	0	600	800	1000	1200	1400	1600	1800
Faktor f_h	1	1,04	1,06	1,073	1,09	1,106	1,122	1,140

FRIGA-BOHN	Axiallüfterverflüssiger MA...	FRIGA-BOHN
-------------------	--------------------------------------	-------------------

Partprogramm

Zur direkten Montage auf Konsolen und Verflüssigungssätzen, ohne Füße. Die MA-Baureihe wird mit grauem Blechgehäuse (RAL 7035) und nicht montierten Belüftungseinheiten geliefert. 3 Verflüssigergrößen kombiniert mit 3 Belüftungseinheiten unterschiedlicher Drehzahl, ergeben 9 Verflüssigertypen mit einer Leistung von 3 bis 13 kW und einem Schalldruckpegel von 25 bis 42 dB(A). **Verflüssigerblock und Belüftungseinheiten müssen separat bestellt werden.** Die Typen MA1 und MA2 benötigen 1 Lüfter. Die Type MA3 benötigt 2 Lüfter. Luftrichtung horizontal



Die Nennleistungsangaben beziehen sich auf eine Temperaturdifferenz $\Delta t_1 = 15\text{K}$ zwischen der Lufteintrittstemperatur und der Verflüssigungstemperatur bei R 404A.

Umrechnung auf andere Betriebsbedingungen:
Für Δt zwischen 7K und 25K gilt:

$$\text{Verflüssigerleistung} = \frac{\text{Nennleistung} \times \Delta t_1}{15}$$

Leistungsdaten

Typ	EDV-Nr.	Anschlüsse		Ventilatoren bei 230V							
		Ein [mm]	Aus [mm]	Nennleistung [kW]	Belüftungseinheit	Luftvolumenstrom [m³/h]	Leistung [W]	Stromaufnahme [A]	Drehzahl [min⁻¹]	Pole [n]	Schalldruckpegel bei 10m dB(A)
MA1	170.5101	8	8	4,1	170.5111	1970	177	0,9	1300	4	39
MA1	170.5101	8	8	3,2	170.5112	1340	85	0,43	895	6	33
MA1	170.5101	8	8	2,8	170.5113	950	65	0,35	665	8	22
MA2	170.5102	12,7	12,7	7,9	170.5111	2300	177	0,9	1300	4	39
MA2	170.5102	12,7	12,7	5,8	170.5112	1600	85	0,43	895	6	33
MA2	170.5102	12,7	12,7	4,7	170.5113	1100	65	0,35	665	8	22
MA3	170.5103	16	16	12,3	170.5111	4200	2x 177	2x 0,9	1300	4	42
MA3	170.5103	16	16	9,2	170.5112	2900	2x 85	2x 0,43	895	6	36
MA3	170.5103	16	16	7,8	170.5113	2060	2x 65	2x 0,35	665	8	25

*) Mittlere Schalldruckpegel gemessen in 10 m Abstand. Für einen Abstand von 5 m müssen ca. 5dB dazu addiert werden.

Technische Daten, Verflüssiger

Typ	EDV-Nr.	Oberfläche [m²]	Rohrinhalt [dm³]	Abmessungen			Gewicht ¹⁾ [kg]
				L [mm]	H [mm]	T [mm]	
MA1	170.5101	5,7	0,9	440	416	156	7
MA2	170.5102	12,9	2,2	720	416	156	12
MA3	170.5103	20,9	3,5	1140	416	156	18

¹⁾ Nettogewicht mit Ventilator(en)

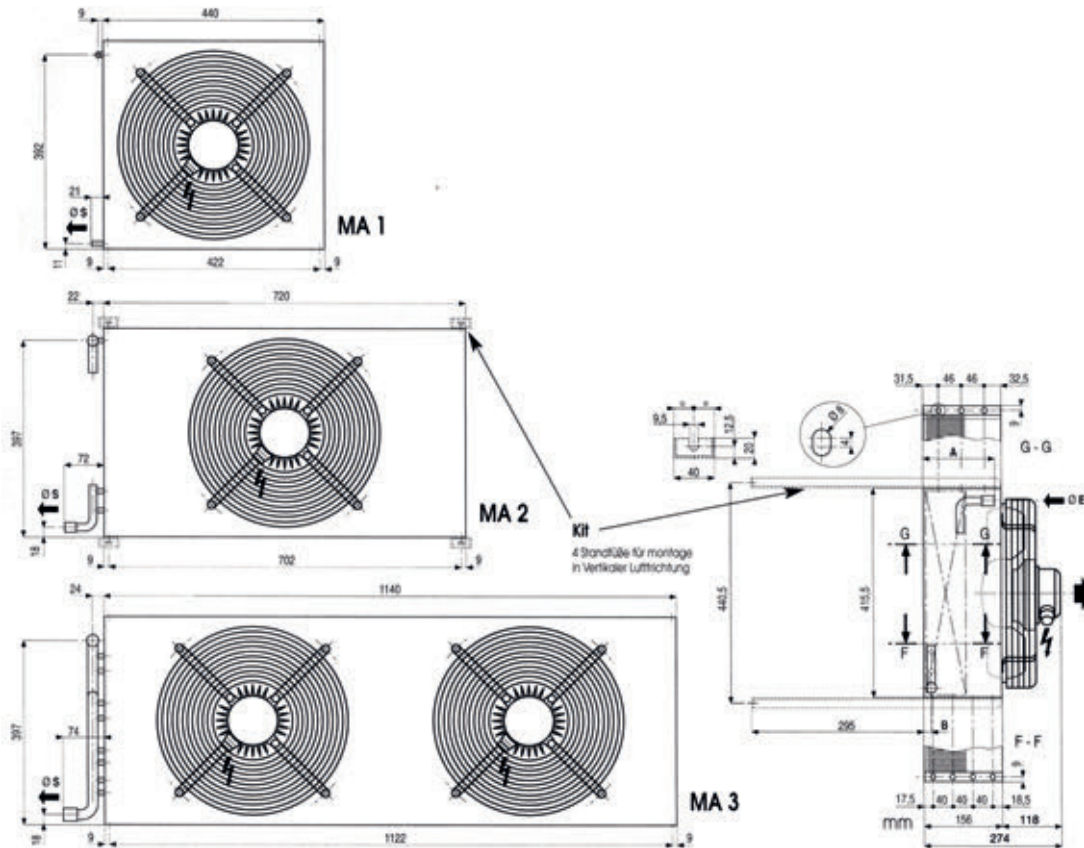
Technische Daten, Belüftungseinheit

Typ	EDV-Nr.	Drehzahl	Pole n	Versorgungsspannung [V-Ph-Hz]	Leistungsaufnahme [W]	Einstellung Motorschutz [A]	Durchmesser [mm]	Aufbauhöhe [mm]	Gewicht [kg]
		[Upm]							
S0350CR46	170.5111	1300	4	230-1-50	177	0,9	350	118	2
S0350CR46	170.5112	895	6	230-1-50	80	0,45	350	118	2
S0350CR46	170.5113	665	8	230-1-50	65	0,35	350	118	2

FRIGA-BOHN

Axiallüfterverflüssiger MA...

FRIGA-BOHN



Abmessungen

Typ	Abmessungen		Verflüssiger-Verpackung	Ventilator-Verpackung
	A	B		
	[mm]		[mm]	
MA1	125	34	570x430x185	460x460x185
MA2	122	15	880x430x185	460x460x185
MA3	122	15	1280x460x185	2x 460x460x185



Produktübersicht



Luftkühler Slim GASC RX
AC Ausführung

Seite 917



Luftkühler Slim GASC RX
EC Ausführung

Seite 935



Luftkühler Cubic GACC RX
AC Ausführung

Seite 953



Luftkühler Cubic GACC RX
EC Ausführung

Seite 971



Luftkühler GADC RX

auf Anfrage



Luftkühler GADC (DUAL Compact)

auf Anfrage



Luftkühler DHN (DUAL Vario)

auf Anfrage



Luftkühler GHN (CUBIC Vario)

auf Anfrage



Luftkühler GHF.2

auf Anfrage



Luftkühler GBK
(für Bearbeitungsräume)

auf Anfrage



Axiallüfterverflüssiger GCVC
AC / EC Ausführung

Seite 989





Luftkühler SLIM GASC RX AC



Beschreibung

Qualitätsstandard ISO 9001
Leistungsangaben gemäß Eurovent
TÜV HACCP-zertifiziert: für den Einsatz in der Nahrungsmittelverarbeitung geeignet
Ausblasrichtung: horizontal (drückend)

Hygienezertifikat HACCP
Für Räume in der Lebensmittelverarbeitung besonders geeignet
Alle verwendeten Werkstoffe für Lebensmittel zugelassen
Leicht zu reinigen

Wärmeaustauscherblock

Rohrteilung 50 x 25 mm in Luftrichtung versetzt
Kernrohre Kupfer innenberippt (X) Ø 10 mm
Lamellen aus Aluminium
Lamellenabstand 4,0 oder 7,0 mm
End- und Mittelbleche aus korrosionsbeständiger Aluminiumlegierung AlMg3
Rohrsystem gereinigt, getrocknet, mit getrockneter Luft mit ca. 1 bar Überdruck gefüllt
Zu Prüfzwecken sind an allen Kreisläufen Schraderventile angebracht.
Optimierte Kältemittelverteiler für gleichmäßige Strangbeaufschlagung
Sammelrohr Kupfer
Schraderventil am Austritt
Lötanschlussstutzen Kupfer

Gehäuse

Selbsttragende Konstruktion mit stabilen Aufhängelaschen
Gehäuse aus AlMg
Tropfwanne aus AlMg
Pulverbeschichtung RAL 9003 signalweiß
Glatte Oberflächen für gute Reinigung

Tropfwanne

Separates Tropfblech, abklappbar
Thermisch entkoppelte Wanne (keine Kondenswasserbildung)
Tauwasserablauf mit 3/4" und 1/4"

Ventilatoren

EC-Ventilatoren für hohe Energieeffizienz (serienmäßig mit 2 Drehzahlen)
Antriebsmotor, Ventilatorflügel und Trag-Schutzgitterkonstruktion bilden eine lufttechnisch optimale Einheit
Geräuscharme und wartungsfreie Antriebsmotoren
Wicklungen Wärmeklasse F nach DIN EN 60 034-1
Wechselstrommotor(en) 230 V, 50 Hz
Antriebsmotoren mit Schutzart IP 54
Temperatureinsatzbereich -40.0 °C bis 60.0 °C

Berührungsschutzgitter nach EN294
Alle Axialventilatoren sind servicefreundlich montiert
Die Thermokontakte sind in die Motorwicklung integriert.





Luftkühler SLIM GASC RX AC ohne Heizung Lamellenabstand 4,0 mm



Leistungsdaten

Typ	EDV-Nr.	Lamellen- abstand	Nennleistung SC1 [kW] ¹⁾		Oberfläche	Luftmenge	Wurfweite	Schalldruck	Schalleistungs- pegel
			t ₀ = -8°C	t ₀ = -25°C				3m	
			[mm]	DT1 = 8K				DT1 = 7K	
GASC RX031.1/1-40.A-1821041	161.1021	4,0	1,2	0,9	7,1	660	5	33,8	55,0
GASC RX031.1/1-40.A-1821040	161.1022	4,0	1,9	1,6	10,7	1060	7	33,8	55,0
GASC RX031.1/1-40.A-1821056	161.1024	4,0	2,3	1,8	10,7	1440	10	40,8	62,0
GASC RX031.1/1-40.A-1821062	161.1023	4,0	2,1	1,8	16,1	850	6	33,8	55,0
GASC RX031.1/1-40.A-1821065	161.1025	4,0	2,8	2,3	16,1	1300	9	40,8	62,0
GASC RX031.1/2-40.A-1821052	161.1026	4,0	2,5	1,9	14,3	1320	8	36,6	58,0
GASC RX031.1/2-40.A-1821063	161.1027	4,0	3,9	3,1	21,4	2120	10	36,5	58,0
GASC RX031.1/2-40.A-1821069	161.1029	4,0	4,6	3,6	21,4	2880	14	43,5	65,0
GASC RX031.1/2-40.A-1821067	161.1028	4,0	4,3	3,6	32,1	1700	8	36,5	58,0
GASC RX031.1/2-40.A-1821050	161.1030	4,0	5,6	4,6	32,1	2600	12	43,5	65,0
GASC RX031.1/3-40.A-1821057	161.1031	4,0	5,8	4,7	32,1	3180	12	38,0	59,8
GASC RX031.1/3-40.A-1821066	161.1033	4,0	6,9	5,5	32,1	4320	17	45,0	66,8
GASC RX031.1/3-40.A-1821058	161.1032	4,0	6,4	5,4	48,2	2550	10	38,0	59,8
GASC RX031.1/3-40.A-1821049	161.1034	4,0	8,4	6,9	48,2	3900	15	45,0	66,8
GASC RX031.1/4-40.A-1821059	161.1035	4,0	7,8	6,6	42,8	4240	14	39,5	61,0
GASC RX031.1/4-40.A-1821064	161.1037	4,0	9,2	7,7	42,8	5760	19	46,5	68,0
GASC RX031.1/4-40.A-1821043	161.1036	4,0	8,5	6,9	64,2	3400	12	39,5	61,0
GASC RX031.1/4-40.A-1821051	161.1038	4,0	11,2	8,7	64,2	5200	18	46,5	68,0



Luftkühler SLIM GASC RX AC ohne Heizung AC Lamellenabstand 4,0 mm



Elektrische Anschlußwerte

Typ	Ventilator							Energieeffizienzklasse	El. Abtauheizung		
	Anzahl	Durchmesser [mm]	Stromart [V-Ph-Hz]	Leistung [kW]	Stromaufn. [A]	Drehzahl			Block [W]	Wanne [W]	Gesamt [kW]
						hoch [min ⁻¹]	niedrig [min ⁻¹]				
GASC RX031.1/1-40.A-1821041	1	315	230	0,09	0,38		900	E			
GASC RX031.1/1-40.A-1821040	1	315	230	0,09	0,38		900	D			
GASC RX031.1/1-40.A-1821056	1	315	230	0,10	0,42	1300		D			
GASC RX031.1/1-40.A-1821062	1	315	230	0,09	0,38		900	D			
GASC RX031.1/1-40.A-1821065	1	315	230	0,10	0,42	1300		C			
GASC RX031.1/2-40.A-1821052	2	315	230	0,18	0,76		900	E			
GASC RX031.1/2-40.A-1821063	2	315	230	0,17	0,76		900	D			
GASC RX031.1/2-40.A-1821069	2	315	230	0,20	0,84	1300		D			
GASC RX031.1/2-40.A-1821067	2	315	230	0,18	0,76		900	D			
GASC RX031.1/2-40.A-1821050	2	315	230	0,20	0,84	1300		C			
GASC RX031.1/3-40.A-1821057	3	315	230	0,26	1,14		900	D			
GASC RX031.1/3-40.A-1821066	3	315	230	0,29	1,26	1300		D			
GASC RX031.1/3-40.A-1821058	3	315	230	0,27	1,14		900	D			
GASC RX031.1/3-40.A-1821049	3	315	230	0,30	1,26	1300		C			
GASC RX031.1/4-40.A-1821059	4	315	230	0,35	1,52		900	D			
GASC RX031.1/4-40.A-1821064	4	315	230	0,39	1,68	1300		D			
GASC RX031.1/4-40.A-1821043	4	315	230	0,36	1,52		900	D			
GASC RX031.1/4-40.A-1821051	4	315	230	0,40	1,68	1300		C			



Luftkühler SLIM GASC RX AC ohne Heizung Lamellenabstand 4,0 mm



Abmessungen, Rohrvolumen, Gewicht

Typ	Abmessungen							Ablauf NW"	Rohrvolumen [ltr.]	Anschlüsse		Gewicht [kg]
	L	B	H	C	E	F	A	R		Eintritt	Austritt	
	[mm]	[mm]	[mm]	[mm]	[mm]	[mm]	[mm]	[Zoll]		[mm]	[mm]	
GASC RX031.1/1-40.A-1821041	964	580	234	160	680	552		G $\frac{3}{4}$	0,9	9,5	9,5	21,2
GASC RX031.1/1-40.A-1821040	964	580	337	160	680	552		G $\frac{3}{4}$	1,5	16*	18	23,4
GASC RX031.1/1-40.A-1821056	964	580	337	160	680	552		G $\frac{3}{4}$	1,5	16*	18	23,4
GASC RX031.1/1-40.A-1821062	964	580	337	160	680	552		G $\frac{3}{4}$	2,2	16*	18	25,8
GASC RX031.1/1-40.A-1821065	964	580	337	160	680	552		G $\frac{3}{4}$	2,2	16*	18	25,8
GASC RX031.1/2-40.A-1821052	1644	580	234	160	1360	552		G $\frac{3}{4}$	1,8	16*	18	35,8
GASC RX031.1/2-40.A-1821063	1644	580	337	160	1360	552		G $\frac{3}{4}$	2,6	16*	18	39,6
GASC RX031.1/2-40.A-1821069	1644	580	337	160	1360	552		G $\frac{3}{4}$	2,6	16*	18	39,6
GASC RX031.1/2-40.A-1821067	1644	580	337	160	1360	552		G $\frac{3}{4}$	4,0	16*	22	43,7
GASC RX031.1/2-40.A-1821050	1644	580	337	160	1360	552		G $\frac{3}{4}$	4,0	16*	22	43,7
GASC RX031.1/3-40.A-1821057	2324	580	337	160	2040	552		G $\frac{3}{4}$	3,9	16*	22	56,7
GASC RX031.1/3-40.A-1821066	2324	580	337	160	2040	552		G $\frac{3}{4}$	3,9	16*	22	56,7
GASC RX031.1/3-40.A-1821058	2324	580	337	160	2040	552		G $\frac{3}{4}$	5,7	16*	22	62,8
GASC RX031.1/3-40.A-1821049	2324	580	337	160	2040	552		G $\frac{3}{4}$	5,7	16*	22	62,8
GASC RX031.1/4-40.A-1821059	3004	580	337	160	1360	552		G1 $\frac{1}{4}$	5,2	22*	28	72,6
GASC RX031.1/4-40.A-1821064	3004	580	337	160	1360	552		G1 $\frac{1}{4}$	5,2	22*	28	72,6
GASC RX031.1/4-40.A-1821043	3004	580	337	160	1360	552		G1 $\frac{1}{4}$	7,5	22*	22	80,6
GASC RX031.1/4-40.A-1821051	3004	580	337	160	1360	552		G1 $\frac{1}{4}$	7,5	22*	22	80,6

*) Thermostatisches Ventil mit Aussendruck-Kompensator anwenden

**) Maßzeichnung siehe Seite 934

	<p>Luftkühler SLIM GASC RX AC ohne Heizung Lamellenabstand 4,0 mm</p>	
---	--	---

Zubehör/Ersatzteile

Typ	Ventilatormotor	elektr. Abtauset zur Selbstmontage	
	EDV-Nr.	EDV-Nr.	
GASC RX031.1/1-40.A-1821041	1x 161.3685	161.3532	
GASC RX031.1/1-40.A-1821040	1x 161.3685	161.3532	
GASC RX031.1/1-40.A-1821056	1x 161.3685	161.3532	
GASC RX031.1/1-40.A-1821062	1x 161.3685	161.3533	
GASC RX031.1/1-40.A-1821065	1x 161.3685	161.3533	
GASC RX031.1/2-40.A-1821052	2x 161.3685	161.3534	
GASC RX031.1/2-40.A-1821063	2x 161.3685	161.3534	
GASC RX031.1/2-40.A-1821069	2x 161.3685	161.3534	
GASC RX031.1/2-40.A-1821067	2x 161.3685	161.3535	
GASC RX031.1/2-40.A-1821050	2x 161.3685	161.3535	
GASC RX031.1/3-40.A-1821057	3x 161.3685	161.3536	
GASC RX031.1/3-40.A-1821066	3x 161.3685	161.3536	
GASC RX031.1/3-40.A-1821058	3x 161.3685	161.3537	
GASC RX031.1/3-40.A-1821049	3x 161.3685	161.3537	
GASC RX031.1/4-40.A-1821059	4x 161.3685	161.3538	
GASC RX031.1/4-40.A-1821064	4x 161.3685	161.3538	
GASC RX031.1/4-40.A-1821043	4x 161.3685	161.3539	
GASC RX031.1/4-40.A-1821051	4x 161.3685	161.3539	



Luftkühler SLIM GASC RX AC mit Heizung Lamellenabstand 4,0 mm



Leistungsdaten

Typ	EDV-Nr.	Lamellen- abstand	Nennleistung SC1 [kW] ¹⁾		Oberfläche	Luftmenge	Wurfweite	Schalldruck	Schalleistungs- pegel
			t ₀ = -8°C	t ₀ = -25°C				3m	
			[mm]	DT1 = 8K				DT1 = 7K	
GASC RX031.1/1-40.E-1846284	161.1601	4,0	1,2	0,9	7,1	660	5	33,8	55,0
GASC RX031.1/1-40.E-1846275	161.1599	4,0	1,9	1,6	10,7	1060	7	33,8	55,0
GASC RX031.1/1-40.E-1846254	161.1602	4,0	2,3	1,8	10,7	1440	10	40,8	62,0
GASC RX031.1/1-40.E-1846280	161.1603	4,0	2,1	1,8	16,1	850	6	33,8	55,0
GASC RX031.1/1-40.E-1846278	161.1604	4,0	2,8	2,3	16,1	1300	9	40,8	62,0
GASC RX031.1/2-40.E-1846281	161.1641	4,0	2,5	1,9	14,3	1320	8	36,6	58,0
GASC RX031.1/2-40.E-1846249	161.1642	4,0	3,9	3,1	21,4	2120	10	36,5	58,0
GASC RX031.1/2-40.E-1846271	161.1644	4,0	4,6	3,6	21,4	2880	14	43,5	65,0
GASC RX031.1/2-40.E-1846276	161.1643	4,0	4,3	3,6	32,1	1700	8	36,5	58,0
GASC RX031.1/2-40.E-1846268	161.1640	4,0	5,6	4,6	32,1	2600	12	43,5	65,0
GASC RX031.1/3-40.E-1846277	161.1680	4,0	5,8	4,7	32,1	3180	12	38,0	59,8
GASC RX031.1/3-40.E-1846266	161.1682	4,0	6,9	5,5	32,1	4320	17	45,0	66,8
GASC RX031.1/3-40.E-1846261	161.1681	4,0	6,4	5,4	48,2	2550	10	38,0	59,8
GASC RX031.1/3-40.E-1846250	161.1679	4,0	8,4	6,9	48,2	3900	15	45,0	66,8
GASC RX031.1/4-40.E-1846258	161.1714	4,0	7,8	6,6	42,8	4240	14	39,5	61,0
GASC RX031.1/4-40.E-1846252	161.1715	4,0	9,2	7,7	42,8	5760	19	46,5	68,0
GASC RX031.1/4-40.E-1846282	161.1712	4,0	8,5	6,9	64,2	3400	12	39,5	61,0
GASC RX031.1/4-40.E-1846253	161.1713	4,0	11,2	8,7	64,2	5200	18	46,5	68,0



Luftkühler SLIM GASC RX AC mit Heizung Lamellenabstand 4,0 mm



Elektrische Anschlußwerte

Typ	Ventilator							Energieeffizienzklasse	El. Abtauheizung Spannung / Leistungsaufnahme ges. [kW]
	Anzahl	Durchmesser [mm]	Stromart [V-Ph-Hz]	Leistung [kW]	Stromaufn. [A]	Drehzahl			
						hoch [min ⁻¹]	niedrig [min ⁻¹]		
GASC RX031.1/1-40.E-1846284	1	315	230	0,09	0,38		900	E	230V-1~ 0,95
GASC RX031.1/1-40.E-1846275	1	315	230	0,09	0,38		900	D	230V-1~ 0,95
GASC RX031.1/1-40.E-1846254	1	315	230	0,10	0,42	1300		D	230V-1~ 0,95
GASC RX031.1/1-40.E-1846280	1	315	230	0,09	0,38		900	D	230V-1~ 1,55
GASC RX031.1/1-40.E-1846278	1	315	230	0,10	0,42	1300		C	230V-1~ 1,55
GASC RX031.1/2-40.E-1846281	2	315	230	0,18	0,76		900	E	230V-1~ 1,8
GASC RX031.1/2-40.E-1846249	2	315	230	0,17	0,76		900	D	230V-1~ 1,8
GASC RX031.1/2-40.E-1846271	2	315	230	0,20	0,84	1300		D	230V-1~ 1,8
GASC RX031.1/2-40.E-1846276	2	315	230	0,18	0,76		900	D	400V-3~N~ 3
GASC RX031.1/2-40.E-1846268	2	315	230	0,20	0,84	1300		C	400V-3~N~ 3
GASC RX031.1/3-40.E-1846277	3	315	230	0,26	1,14		900	D	230V-1~ 2,45
GASC RX031.1/3-40.E-1846266	3	315	230	0,29	1,26	1300		D	230V-1~ 2,45
GASC RX031.1/3-40.E-1846261	3	315	230	0,27	1,14		900	D	400V-3~N~ 4,05
GASC RX031.1/3-40.E-1846250	3	315	230	0,30	1,26	1300		C	400V-3~N~ 4,05
GASC RX031.1/4-40.E-1846258	4	315	230	0,35	1,52		900	D	400V-3~N~ 3,4
GASC RX031.1/4-40.E-1846252	4	315	230	0,39	1,68	1300		D	400V-3~N~ 3,4
GASC RX031.1/4-40.E-1846282	4	315	230	0,36	1,52		900	D	400V-3~N~ 5,7
GASC RX031.1/4-40.E-1846253	4	315	230	0,40	1,68	1300		C	400V-3~N~ 5,7



Luftkühler SLIM GASC RX AC mit Heizung Lamellenabstand 4,0 mm



Abmessungen, Rohrvolumen, Gewicht

Typ	Abmessungen							Ablauf NW"	Rohrvolumen [ltr.]	Anschlüsse		Gewicht [kg]
	L	B	H	C	E	F	A	R		Eintritt	Austritt	
	[mm]	[mm]	[mm]	[mm]	[mm]	[mm]	[mm]	[Zoll]		[mm]	[mm]	
GASC RX031.1/1-40.E-1846284	964	580	234	160	680	552		G $\frac{3}{4}$	0,9	9,5	9,5	21,2
GASC RX031.1/1-40.E-1846275	964	580	337	160	680	552		G $\frac{3}{4}$	1,5	16*	18	23,4
GASC RX031.1/1-40.E-1846254	964	580	337	160	680	552		G $\frac{3}{4}$	1,5	16*	18	23,4
GASC RX031.1/1-40.E-1846280	964	580	337	160	680	552		G $\frac{3}{4}$	2,2	16*	18	25,8
GASC RX031.1/1-40.E-1846278	964	580	337	160	680	552		G $\frac{3}{4}$	2,2	16*	18	25,8
GASC RX031.1/2-40.E-1846281	1644	580	234	160	1360	552		G $\frac{3}{4}$	1,8	16*	18	35,8
GASC RX031.1/2-40.E-1846249	1644	580	337	160	1360	552		G $\frac{3}{4}$	2,6	16*	18	39,6
GASC RX031.1/2-40.E-1846271	1644	580	337	160	1360	552		G $\frac{3}{4}$	2,6	16*	18	39,6
GASC RX031.1/2-40.E-1846276	1644	580	337	160	1360	552		G $\frac{3}{4}$	4,0	16*	22	43,7
GASC RX031.1/2-40.E-1846268	1644	580	337	160	1360	552		G $\frac{3}{4}$	4,0	16*	22	43,7
GASC RX031.1/3-40.E-1846277	2324	580	337	160	2040	552		G $\frac{3}{4}$	3,9	16*	22	56,7
GASC RX031.1/3-40.E-1846266	2324	580	337	160	2040	552		G $\frac{3}{4}$	3,9	16*	22	56,7
GASC RX031.1/3-40.E-1846261	2324	580	337	160	2040	552		G $\frac{3}{4}$	5,7	16*	22	62,8
GASC RX031.1/3-40.E-1846250	2324	580	337	160	2040	552		G $\frac{3}{4}$	5,7	16*	22	62,8
GASC RX031.1/4-40.E-1846258	3004	580	337	160	1360	552		G1 $\frac{1}{4}$	5,2	22*	28	72,6
GASC RX031.1/4-40.E-1846252	3004	580	337	160	1360	552		G1 $\frac{1}{4}$	5,2	22*	28	72,6
GASC RX031.1/4-40.E-1846282	3004	580	337	160	1360	552		G1 $\frac{1}{4}$	7,5	22*	22	80,6
GASC RX031.1/4-40.E-1846253	3004	580	337	160	1360	552		G1 $\frac{1}{4}$	7,5	22*	22	80,6

*) Thermostatisches Ventil mit Aussendruck-Kompensator anwenden

**) Maßzeichnung siehe Seite 934



**Luftkühler SLIM GASC RX AC
mit Heizung
Lamellenabstand 4,0 mm**



Zubehör/Ersatzteile

Typ	Ventilatormotor		
	EDV-Nr.		
GASC RX031.1/1-40.E-1846284	1x 161.3685		
GASC RX031.1/1-40.E-1846275	1x 161.3685		
GASC RX031.1/1-40.E-1846254	1x 161.3685		
GASC RX031.1/1-40.E-1846280	1x 161.3685		
GASC RX031.1/1-40.E-1846278	1x 161.3685		
GASC RX031.1/2-40.E-1846281	2x 161.3685		
GASC RX031.1/2-40.E-1846249	2x 161.3685		
GASC RX031.1/2-40.E-1846271	2x 161.3685		
GASC RX031.1/2-40.E-1846276	2x 161.3685		
GASC RX031.1/2-40.E-1846268	2x 161.3685		
GASC RX031.1/3-40.E-1846277	3x 161.3685		
GASC RX031.1/3-40.E-1846266	3x 161.3685		
GASC RX031.1/3-40.E-1846261	3x 161.3685		
GASC RX031.1/3-40.E-1846250	3x 161.3685		
GASC RX031.1/4-40.E-1846258	4x 161.3685		
GASC RX031.1/4-40.E-1846252	4x 161.3685		
GASC RX031.1/4-40.E-1846282	4x 161.3685		
GASC RX031.1/4-40.E-1846253	4x 161.3685		



Luftkühler SLIM GASC RX AC ohne Heizung Lamellenabstand 7,0 mm



Leistungsdaten

Typ	EDV-Nr.	Lamellen- abstand	Nennleistung SC1 [kW] ¹⁾		Oberfläche	Luftmenge	Wurfweite	Schalldruck	Schalleistungs- pegel
			t ₀ = -8°C	t ₀ = -25°C				3m	
			[mm]	DT1 = 8K				DT1 = 7K	
GASC RX031.1/1-70.A-1821053	161.1039	7,0	1,1	0,9	4,2	800	7	33,9	55,0
GASC RX031.1/1-70.A-1821068	161.1040	7,0	1,6	1,3	6,3	1130	8	33,8	55,0
GASC RX031.1/1-70.A-1821071	161.1041	7,0	2,0	1,6	6,3	1600	11	40,8	62,0
GASC RX031.1/1-70.A-1821060	161.1042	7,0	2,0	1,7	9,5	1060	7	33,8	55,0
GASC RX031.1/1-70.A-1821070	161.1043	7,0	2,6	2,1	9,5	1520	10	40,8	62,0
GASC RX031.1/2-70.A-1821046	161.1044	7,0	2,2	1,9	8,4	1600	9	36,5	58,0
GASC RX031.1/2-70.A-1821037	161.1045	7,0	3,2	2,7	12,7	2260	11	36,5	58,0
GASC RX031.1/2-70.A-1821054	161.1046	7,0	3,9	3,2	12,7	3200	15	43,6	65,0
GASC RX031.1/2-70.A-1821047	161.1047	7,0	4,1	3,4	19,0	2120	10	36,5	58,0
GASC RX031.1/2-70.A-1821044	161.1048	7,0	5,1	4,2	19,0	3040	15	43,5	65,0
GASC RX031.1/3-70.A-1821048	161.1049	7,0	4,8	4,0	19,0	3390	13	38,0	59,8
GASC RX031.1/3-70.A-1821045	161.1050	7,0	5,9	4,8	19,0	4800	19	45,0	66,8
GASC RX031.1/3-70.A-1821061	161.1051	7,0	6,1	5,2	28,5	3180	12	38,0	59,8
GASC RX031.1/3-70.A-1821039	161.1052	7,0	7,7	6,4	28,5	4560	18	45,0	66,8
GASC RX031.1/4-70.A-1821042	161.1053	7,0	6,4	5,4	25,3	4520	15	39,5	61,0
GASC RX031.1/4-70.A-1821072	161.1054	7,0	7,8	6,6	25,3	6400	22	46,5	68,0
GASC RX031.1/4-70.A-1821055	161.1055	7,0	8,1	6,6	38,0	4240	14	39,5	61,0
GASC RX031.1/4-70.A-1821038	161.1056	7,0	10,3	8,1	38,0	6080	21	46,5	68,0



Luftkühler SLIM GASC RX AC ohne Heizung Lamellenabstand 7,0 mm



Elektrische Anschlußwerte

Typ	Ventilator							Energieeffizienzklasse	El. Abtauheizung		
	Anzahl	Durchmesser [mm]	Stromart [V-Ph-Hz]	Leistung [kW]	Stromaufn. [A]	Drehzahl			Block [W]	Wanne [W]	Gesamt [kW]
						hoch [min ⁻¹]	niedrig [min ⁻¹]				
GASC RX031.1/1-70.A-1821053	1	315	230	0,09	0,38		900	E			
GASC RX031.1/1-70.A-1821068	1	315	230	0,09	0,38		900	D			
GASC RX031.1/1-70.A-1821071	1	315	230	0,10	0,42	1300		C			
GASC RX031.1/1-70.A-1821060	1	315	230	0,09	0,38		900	C			
GASC RX031.1/1-70.A-1821070	1	315	230	0,10	0,42	1300		C			
GASC RX031.1/2-70.A-1821046	2	315	230	0,18	0,76		900	E			
GASC RX031.1/2-70.A-1821037	2	315	230	0,17	0,76		900	D			
GASC RX031.1/2-70.A-1821054	2	315	230	0,19	0,84	1300		C			
GASC RX031.1/2-70.A-1821047	2	315	230	0,17	0,76		900	C			
GASC RX031.1/2-70.A-1821044	2	315	230	0,19	0,84	1300		C			
GASC RX031.1/3-70.A-1821048	3	315	230	0,26	1,14		900	D			
GASC RX031.1/3-70.A-1821045	3	315	230	0,29	1,26	1300		C			
GASC RX031.1/3-70.A-1821061	3	315	230	0,26	1,14		900	C			
GASC RX031.1/3-70.A-1821039	3	315	230	0,29	1,26	1300		C			
GASC RX031.1/4-70.A-1821042	4	315	230	0,35	1,52		900	D			
GASC RX031.1/4-70.A-1821072	4	315	230	0,38	1,68	1300		C			
GASC RX031.1/4-70.A-1821055	4	315	230	0,35	1,52		900	C			
GASC RX031.1/4-70.A-1821038	4	315	230	0,39	1,68	1300		C			



Luftkühler SLIM GASC RX AC ohne Heizung Lamellenabstand 7,0 mm



Abmessungen, Rohrvolumen, Gewicht

Typ	Abmessungen							Ablauf NW"	Rohrvolumen [ltr.]	Anschlüsse		Gewicht [kg]
	L	B	H	C	E	F	A	R		Eintritt	Austritt	
	[mm]	[mm]	[mm]	[mm]	[mm]	[mm]	[mm]	[Zoll]		[mm]	[mm]	
GASC RX031.1/1-70.A-1821053	964	580	234	160	680	552		G $\frac{3}{4}$	1,0	16*	18	21,1
GASC RX031.1/1-70.A-1821068	964	580	337	160	680	552		G $\frac{3}{4}$	1,5	16*	18	23,3
GASC RX031.1/1-70.A-1821071	964	580	337	160	680	552		G $\frac{3}{4}$	1,5	16*	18	23,3
GASC RX031.1/1-70.A-1821060	964	580	337	160	680	552		G $\frac{3}{4}$	2,2	16*	18	25,7
GASC RX031.1/1-70.A-1821070	964	580	337	160	680	552		G $\frac{3}{4}$	2,2	16*	18	25,7
GASC RX031.1/2-70.A-1821046	1644	580	234	160	1360	552		G $\frac{3}{4}$	1,8	16*	18	35,6
GASC RX031.1/2-70.A-1821037	1644	580	337	160	1360	552		G $\frac{3}{4}$	2,6	16*	18	39,4
GASC RX031.1/2-70.A-1821054	1644	580	337	160	1360	552		G $\frac{3}{4}$	2,6	16*	18	39,4
GASC RX031.1/2-70.A-1821047	1644	580	337	160	1360	552		G $\frac{3}{4}$	4,0	16*	22	43,4
GASC RX031.1/2-70.A-1821044	1644	580	337	160	1360	552		G $\frac{3}{4}$	4,0	16*	22	43,4
GASC RX031.1/3-70.A-1821048	2324	580	337	160	2040	552		G $\frac{3}{4}$	3,9	16*	22	56,4
GASC RX031.1/3-70.A-1821045	2324	580	337	160	2040	552		G $\frac{3}{4}$	3,9	16*	22	56,4
GASC RX031.1/3-70.A-1821061	2324	580	337	160	2040	552		G $\frac{3}{4}$	5,7	22*	22	62,3
GASC RX031.1/3-70.A-1821039	2324	580	337	160	2040	552		G $\frac{3}{4}$	5,7	22*	22	62,3
GASC RX031.1/4-70.A-1821042	3004	580	337	160	1360	552		G1 $\frac{1}{4}$	5,2	22*	28	72,2
GASC RX031.1/4-70.A-1821072	3004	580	337	160	1360	552		G1 $\frac{1}{4}$	5,2	22*	28	72,2
GASC RX031.1/4-70.A-1821055	3004	580	337	160	1360	552		G1 $\frac{1}{4}$	7,5	22*	22	79,9
GASC RX031.1/4-70.A-1821038	3004	580	337	160	1360	552		G1 $\frac{1}{4}$	7,5	22*	22	79,9

*) Thermostatisches Ventil mit Aussendruck-Kompensator anwenden

**) Maßzeichnung siehe Seite 934



**Luftkühler SLIM GASC RX AC
ohne Heizung
Lamellenabstand 7,0 mm**


Zubehör/Ersatzteile

Typ	Ventilatormotor	elektr. Abtauset zur Selbstmontage	
	EDV-Nr.	EDV-Nr.	
GASC RX031.1/1-70.A-1821053	1x 161.3685	161.3532	
GASC RX031.1/1-70.A-1821068	1x 161.3685	161.3532	
GASC RX031.1/1-70.A-1821071	1x 161.3685	161.3532	
GASC RX031.1/1-70.A-1821060	1x 161.3685	161.3533	
GASC RX031.1/1-70.A-1821070	1x 161.3685	161.3533	
GASC RX031.1/2-70.A-1821046	2x 161.3685	161.3534	
GASC RX031.1/2-70.A-1821037	2x 161.3685	161.3534	
GASC RX031.1/2-70.A-1821054	2x 161.3685	161.3534	
GASC RX031.1/2-70.A-1821047	2x 161.3685	161.3535	
GASC RX031.1/2-70.A-1821044	2x 161.3685	161.3535	
GASC RX031.1/3-70.A-1821048	3x 161.3685	161.3536	
GASC RX031.1/3-70.A-1821045	3x 161.3685	161.3536	
GASC RX031.1/3-70.A-1821061	3x 161.3685	161.3537	
GASC RX031.1/3-70.A-1821039	3x 161.3685	161.3537	
GASC RX031.1/4-70.A-1821042	4x 161.3685	161.3538	
GASC RX031.1/4-70.A-1821072	4x 161.3685	161.3538	
GASC RX031.1/4-70.A-1821055	4x 161.3685	161.3539	
GASC RX031.1/4-70.A-1821038	4x 161.3685	161.3539	



Luftkühler SLIM GASC RX AC mit Heizung Lamellenabstand 7,0 mm



Leistungsdaten

Typ	EDV-Nr.	Lamellen- abstand	Nennleistung SC1 [kW] ¹⁾		Oberfläche	Luftmenge	Wurfweite	Schalldruck	Schalleistungs- pegel
			t ₀ = -8°C	t ₀ = -25°C				3m	
			[mm]	DT1 = 8K				DT1 = 7K	
GASC RX031.1/1-70.E-1846259	161.1620	7,0	1,1	0,9	4,2	800	7	33,9	55,0
GASC RX031.1/1-70.E-1846283	161.1622	7,0	1,6	1,3	6,3	1130	8	33,8	55,0
GASC RX031.1/1-70.E-1846267	161.1624	7,0	2,0	1,6	6,3	1600	11	40,8	62,0
GASC RX031.1/1-70.E-1846272	161.1621	7,0	2,0	1,7	9,5	1060	7	33,8	55,0
GASC RX031.1/1-70.E-1846260	161.1623	7,0	2,6	2,1	9,5	1520	10	40,8	62,0
GASC RX031.1/2-70.E-1846279	161.1662	7,0	2,2	1,9	8,4	1600	9	36,5	58,0
GASC RX031.1/2-70.E-1846256	161.1660	7,0	3,2	2,7	12,7	2260	11	36,5	58,0
GASC RX031.1/2-70.E-1846265	161.1664	7,0	3,9	3,2	12,7	3200	15	43,6	65,0
GASC RX031.1/2-70.E-1846264	161.1663	7,0	4,1	3,4	19,0	2120	10	36,5	58,0
GASC RX031.1/2-70.E-1846257	161.1661	7,0	5,1	4,2	19,0	3040	15	43,5	65,0
GASC RX031.1/3-70.E-1846255	161.1697	7,0	4,8	4,0	19,0	3390	13	38,0	59,8
GASC RX031.1/3-70.E-1846274	161.1696	7,0	5,9	4,8	19,0	4800	19	45,0	66,8
GASC RX031.1/3-70.E-1846263	161.1698	7,0	6,1	5,2	28,5	3180	12	38,0	59,8
GASC RX031.1/3-70.E-1846269	161.1695	7,0	7,7	6,4	28,5	4560	18	45,0	66,8
GASC RX031.1/4-70.E-1846270	161.1729	7,0	6,4	5,4	25,3	4520	15	39,5	61,0
GASC RX031.1/4-70.E-1846262	161.1731	7,0	7,8	6,6	25,3	6400	22	46,5	68,0
GASC RX031.1/4-70.E-1846273	161.1730	7,0	8,1	6,6	38,0	4240	14	39,5	61,0
GASC RX031.1/4-70.E-1846251	161.1728	7,0	10,3	8,1	38,0	6080	21	46,5	68,0



Luftkühler SLIM GASC RX AC mit Heizung Lamellenabstand 7,0 mm



Elektrische Anschlußwerte

Typ	Ventilator							Energieeffizienzklasse	El. Abtauheizung Spannung / Leistungsaufnahme ges. [kW]
	Anzahl	Durchmesser [mm]	Stromart [V-Ph-Hz]	Leistung [kW]	Stromaufn. [A]	Drehzahl			
						hoch [min ⁻¹]	niedrig [min ⁻¹]		
GASC RX031.1/1-70.E-1846259	1	315	230	0,09	0,38		900	E	230V-1~-- 0,95
GASC RX031.1/1-70.E-1846283	1	315	230	0,09	0,38		900	D	230V-1~-- 0,95
GASC RX031.1/1-70.E-1846267	1	315	230	0,10	0,42	1300		C	230V-1~-- 0,95
GASC RX031.1/1-70.E-1846272	1	315	230	0,09	0,38		900	C	230V-1~-- 1,55
GASC RX031.1/1-70.E-1846260	1	315	230	0,10	0,42	1300		C	230V-1~-- 1,55
GASC RX031.1/2-70.E-1846279	2	315	230	0,18	0,76		900	E	230V-1~-- 1,8
GASC RX031.1/2-70.E-1846256	2	315	230	0,17	0,76		900	D	230V-1~-- 1,8
GASC RX031.1/2-70.E-1846265	2	315	230	0,19	0,84	1300		C	230V-1~-- 1,8
GASC RX031.1/2-70.E-1846264	2	315	230	0,17	0,76		900	C	400V-3~N-- 3
GASC RX031.1/2-70.E-1846257	2	315	230	0,19	0,84	1300		C	400V-3~N-- 3
GASC RX031.1/3-70.E-1846255	3	315	230	0,26	1,14		900	D	230V-1~-- 2,45
GASC RX031.1/3-70.E-1846274	3	315	230	0,29	1,26	1300		C	230V-1~-- 2,45
GASC RX031.1/3-70.E-1846263	3	315	230	0,26	1,14		900	C	400V-3~N-- 4,05
GASC RX031.1/3-70.E-1846269	3	315	230	0,29	1,26	1300		C	400V-3~N-- 4,05
GASC RX031.1/4-70.E-1846270	4	315	230	0,35	1,52		900	D	400V-3~N-- 3,4
GASC RX031.1/4-70.E-1846262	4	315	230	0,38	1,68	1300		C	400V-3~N-- 3,4
GASC RX031.1/4-70.E-1846273	4	315	230	0,35	1,52		900	C	400V-3~N-- 5,7
GASC RX031.1/4-70.E-1846251	4	315	230	0,39	1,68	1300		C	400V-3~N-- 5,7



Luftkühler SLIM GASC RX AC mit Heizung Lamellenabstand 7,0 mm



Abmessungen, Rohrvolumen, Gewicht

Typ	Abmessungen							Ablauf NW"	Rohrvolumen [ltr.]	Anschlüsse		Gewicht [kg]
	L	B	H	C	E	F	A	R		Eintritt	Austritt	
	[mm]	[mm]	[mm]	[mm]	[mm]	[mm]	[mm]	[Zoll]		[mm]	[mm]	
GASC RX031.1/1-70.E-1846259	964	580	234	160	680	552		G $\frac{3}{4}$	1,0	16*	18	21,1
GASC RX031.1/1-70.E-1846283	964	580	337	160	680	552		G $\frac{3}{4}$	1,5	16*	18	23,3
GASC RX031.1/1-70.E-1846267	964	580	337	160	680	552		G $\frac{3}{4}$	1,5	16*	18	23,3
GASC RX031.1/1-70.E-1846272	964	580	337	160	680	552		G $\frac{3}{4}$	2,2	16*	18	25,7
GASC RX031.1/1-70.E-1846260	964	580	337	160	680	552		G $\frac{3}{4}$	2,2	16*	18	25,7
GASC RX031.1/2-70.E-1846279	1644	580	234	160	1360	552		G $\frac{3}{4}$	1,8	16*	18	35,6
GASC RX031.1/2-70.E-1846256	1644	580	337	160	1360	552		G $\frac{3}{4}$	2,6	16*	18	39,4
GASC RX031.1/2-70.E-1846265	1644	580	337	160	1360	552		G $\frac{3}{4}$	2,6	16*	18	39,4
GASC RX031.1/2-70.E-1846264	1644	580	337	160	1360	552		G $\frac{3}{4}$	4,0	16*	22	43,4
GASC RX031.1/2-70.E-1846257	1644	580	337	160	1360	552		G $\frac{3}{4}$	4,0	16*	22	43,4
GASC RX031.1/3-70.E-1846255	2324	580	337	160	2040	552		G $\frac{3}{4}$	3,9	16*	22	56,4
GASC RX031.1/3-70.E-1846274	2324	580	337	160	2040	552		G $\frac{3}{4}$	3,9	16*	22	56,4
GASC RX031.1/3-70.E-1846263	2324	580	337	160	2040	552		G $\frac{3}{4}$	5,7	22*	22	62,3
GASC RX031.1/3-70.E-1846269	2324	580	337	160	2040	552		G $\frac{3}{4}$	5,7	22*	22	62,3
GASC RX031.1/4-70.E-1846270	3004	580	337	160	1360	552		G1 $\frac{1}{4}$	5,2	22*	28	72,2
GASC RX031.1/4-70.E-1846262	3004	580	337	160	1360	552		G1 $\frac{1}{4}$	5,2	22*	28	72,2
GASC RX031.1/4-70.E-1846273	3004	580	337	160	1360	552		G1 $\frac{1}{4}$	7,5	22*	22	79,9
GASC RX031.1/4-70.E-1846251	3004	580	337	160	1360	552		G1 $\frac{1}{4}$	7,5	22*	22	79,9

*) Thermostatisches Ventil mit Aussendruck-Kompensator anwenden

***) Maßzeichnung siehe Seite 934



**Luftkühler SLIM GASC RX AC
mit Heizung
Lamellenabstand 7,0 mm**



Zubehör/Ersatzteile

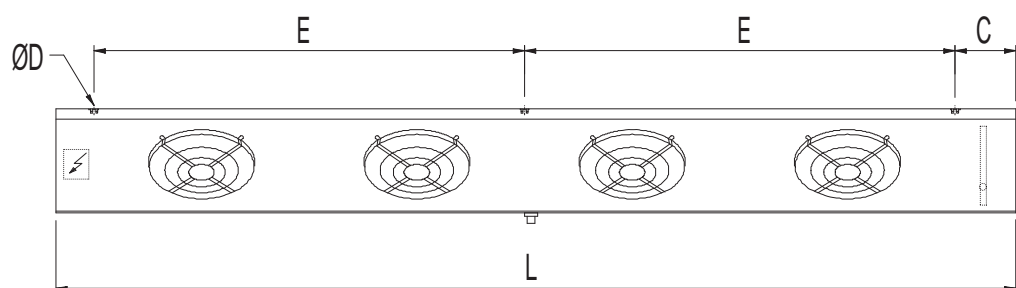
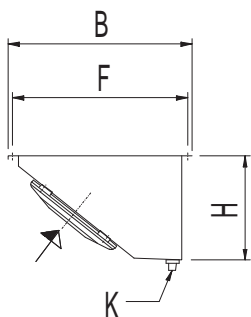
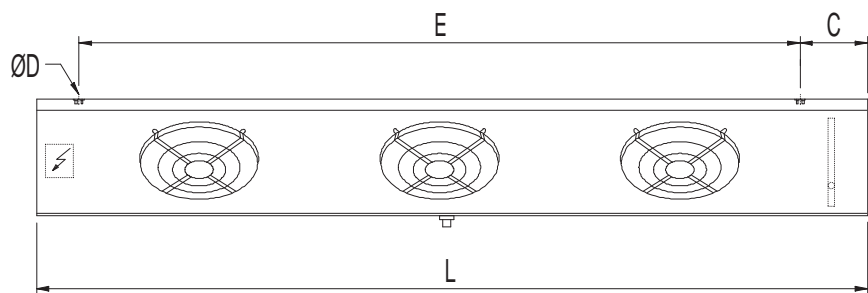
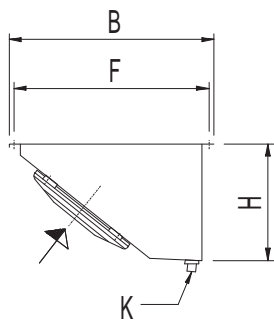
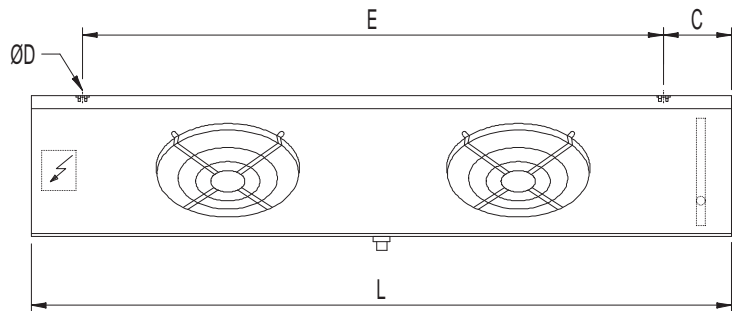
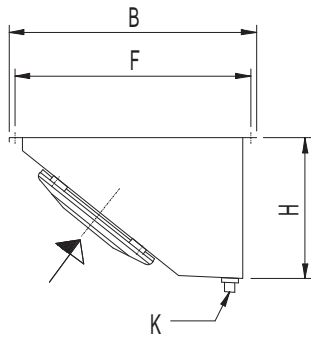
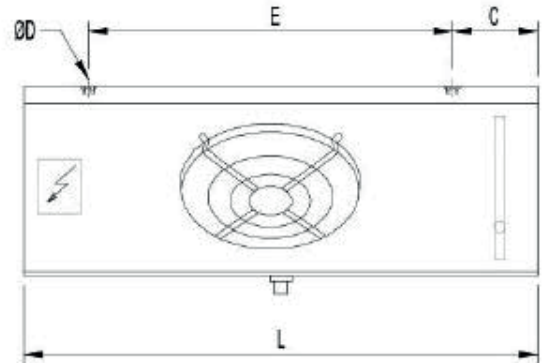
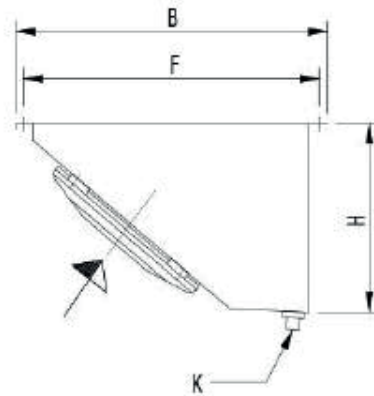
Typ	Ventilatormotor		
	EDV-Nr.		
GASC RX031.1/1-70.E-1846259	1x 161.3685		
GASC RX031.1/1-70.E-1846283	1x 161.3685		
GASC RX031.1/1-70.E-1846267	1x 161.3685		
GASC RX031.1/1-70.E-1846272	1x 161.3685		
GASC RX031.1/1-70.E-1846260	1x 161.3685		
GASC RX031.1/2-70.E-1846279	2x 161.3685		
GASC RX031.1/2-70.E-1846256	2x 161.3685		
GASC RX031.1/2-70.E-1846265	2x 161.3685		
GASC RX031.1/2-70.E-1846264	2x 161.3685		
GASC RX031.1/2-70.E-1846257	2x 161.3685		
GASC RX031.1/3-70.E-1846255	3x 161.3685		
GASC RX031.1/3-70.E-1846274	3x 161.3685		
GASC RX031.1/3-70.E-1846263	3x 161.3685		
GASC RX031.1/3-70.E-1846269	3x 161.3685		
GASC RX031.1/4-70.E-1846270	4x 161.3685		
GASC RX031.1/4-70.E-1846262	4x 161.3685		
GASC RX031.1/4-70.E-1846273	4x 161.3685		
GASC RX031.1/4-70.E-1846251	4x 161.3685		



Luftkühler SLIM GASC RX AC



Maßzeichnung





Luftkühler SLIM GASC RX EC



Beschreibung

Qualitätsstandard ISO 9001
Leistungsangaben gemäß Eurovent
TÜV HACCP-zertifiziert: für den Einsatz in der Nahrungsmittelverarbeitung geeignet
Ausblasrichtung: horizontal (drückend)

Hygienezertifikat HACCP
Für Räume in der Lebensmittelverarbeitung besonders geeignet
Alle verwendeten Werkstoffe für Lebensmittel zugelassen
Leicht zu reinigen

Wärmeaustauscherblock

Rohrteilung 50 x 25 mm in Luftrichtung versetzt
Kernrohre Kupfer innenberippt (X) Ø 10 mm
Lamellen aus Aluminium
Lamellenabstand 4,0 oder 7,0 mm
End- und Mittelbleche aus korrosionsbeständiger Aluminiumlegierung AlMg3
Rohrsystem gereinigt, getrocknet, mit getrockneter Luft mit ca. 1 bar Überdruck gefüllt
Zu Prüfzwecken sind an allen Kreisläufen Schraderventile angebracht.
Optimierte Kältemittelverteiler für gleichmäßige Strangbeaufschlagung
Sammelrohr Kupfer
Schraderventil am Austritt
Lötanschlussstutzen Kupfer

Gehäuse

Selbsttragende Konstruktion mit stabilen Aufhängelaschen
Gehäuse aus AlMg
Tropfwanne aus AlMg
Pulverbeschichtung RAL 9003 signalweiß
Glatte Oberflächen für gute Reinigung

Tropfwanne

Separates Tropfblech, abklappbar
Thermisch entkoppelte Wanne (keine Kondenswasserbildung)
Tauwasserablauf mit 3/4" und 1 1/4"

Ventilatoren

EC-Ventilatoren, geeignet für stufenlose Drehzahlregelung mit GMM Güntner Motor Management
Antriebsmotor, Ventilatorflügel und Trag-Schutzgitterkonstruktion bilden eine lufttechnisch optimale Einheit
Geräuscharme und wartungsfreie Antriebsmotoren
Wicklungen Wärmeklasse F nach DIN EN 60 034-1
Wechselstrommotor(en) 230 V, 50 Hz
Antriebsmotoren mit Schutzart IP 54
Temperatureinsatzbereich -40.0 °C bis 40.0 °C

Berührungsschutzgitter nach EN294
Alle Axialventilatoren sind servicefreundlich montiert
Die Thermokontakte sind in die Motorwicklung integriert.





Luftkühler SLIM GASC RX EC ohne Heizung Lamellenabstand 4,0 mm



Leistungsdaten

Typ	EDV-Nr.	Lamellen- abstand	Nennleistung SC1 [kW] ¹⁾		Oberfläche	Luftmenge	Wurfweite	Schalldruck	Schalleistungs- pegel
			t ₀ = -8°C	t ₀ = -25°C				3m	
			[mm]	DT1 = 8K				DT1 = 7K	
GASC RX020.1/1-40.A-1820996	161.1001	4,0	0,7	0,6	4,2	375	4	38,9	60,0
GASC RX020.1/1-40.A-1820999	161.3322	4,0	0,8	0,7	4,2	495	5	43,9	65,0
GASC RX020.1/1-40.A-1820998	161.1002	4,0	0,8	0,7	6,3	335	4	38,9	60,0
GASC RX020.1/1-40.A-1820997	161.3321	4,0	1,0	0,8	6,3	445	5	43,9	65,0
GASC RX031.1/1-40.A-1823674	161.3317	4,0	1,4	1,0	7,1	780	6	33,8	55,0
GASC RX031.1/1-40.A-1823681	161.1003	4,0	2,0	1,6	10,7	1080	7	33,8	55,0
GASC RX031.1/1-40.A-1823676	161.3302	4,0	2,3	1,8	10,7	1400	9	40,8	62,0
GASC RX031.1/1-40.A-1823670	161.1004	4,0	2,2	1,9	16,1	920	6	33,8	55,0
GASC RX031.1/1-40.A-1823658	161.3301	4,0	2,7	2,2	16,1	1270	9	40,8	62,0
GASC RX031.1/2-40.A-1823649	161.3319	4,0	2,7	2,1	14,3	1560	9	36,6	58,0
GASC RX031.1/2-40.A-1823654	161.1005	4,0	3,9	3,2	21,4	2160	10	36,5	58,0
GASC RX031.1/2-40.A-1823683	161.3306	4,0	4,5	3,6	21,4	2800	13	43,5	65,0
GASC RX031.1/2-40.A-1823666	161.1006	4,0	4,5	3,8	32,1	1840	9	36,5	58,0
GASC RX031.1/2-40.A-1823673	161.3305	4,0	5,5	4,5	32,1	2540	12	43,5	65,0
GASC RX031.1/3-40.A-1823679	161.1007	4,0	5,9	4,8	32,1	3240	13	38,0	59,8
GASC RX031.1/3-40.A-1823664	161.3309	4,0	6,8	5,4	32,1	4200	16	45,0	66,8
GASC RX031.1/3-40.A-1823656	161.1008	4,0	6,7	5,6	48,2	2760	11	38,0	59,8
GASC RX031.1/3-40.A-1823672	161.3310	4,0	8,3	6,8	48,2	3810	15	45,0	66,8
GASC RX031.1/4-40.A-1823650	161.1009	4,0	7,9	6,7	42,8	4320	15	39,5	61,0
GASC RX031.1/4-40.A-1823652	161.3313	4,0	9,0	7,6	42,8	5600	19	46,5	68,0
GASC RX031.1/4-40.A-1823651	161.1010	4,0	9,0	7,2	64,2	3680	12	39,5	61,0
GASC RX031.1/4-40.A-1823671	161.3314	4,0	11,1	8,5	64,2	5080	17	46,5	68,0



Luftkühler SLIM GASC RX EC ohne Heizung AC Lamellenabstand 4,0 mm



Elektrische Anschlußwerte

Typ	Anzahl	Durchmesser [mm]	Ventilator				Drehzahl		Energieeffizienzklasse	El. Abtauheizung		
			Stromart [V-Ph-Hz]	Leistung [kW]	Stromaufn. [A]	hoch	niedrig	Block [W]		Wanne [W]	Gesamt [kW]	
						[min ⁻¹]	[min ⁻¹]					
GASC RX020.1/1-40.A-1820996	1	200	230	0,02	0,16		1500	C				
GASC RX020.1/1-40.A-1820999	1	200	230	0,03	0,26	2000		D				
GASC RX020.1/1-40.A-1820998	1	200	230	0,02	0,16		1500	B				
GASC RX020.1/1-40.A-1820997	1	200	230	0,03	0,26	2000		C				
GASC RX031.1/1-40.A-1823674	1	315	230	0,03	0,28		980	B				
GASC RX031.1/1-40.A-1823681	1	315	230	0,03	0,28		980	A				
GASC RX031.1/1-40.A-1823676	1	315	230	0,07	0,63	1320		C				
GASC RX031.1/1-40.A-1823670	1	315	230	0,03	0,28		980	A				
GASC RX031.1/1-40.A-1823658	1	315	230	0,07	0,63	1320		B				
GASC RX031.1/2-40.A-1823649	2	315	230	0,06	0,56		980	B				
GASC RX031.1/2-40.A-1823654	2	315	230	0,06	0,56		980	A				
GASC RX031.1/2-40.A-1823683	2	315	230	0,13	1,26	1320		C				
GASC RX031.1/2-40.A-1823666	2	315	230	0,06	0,56		980	A				
GASC RX031.1/2-40.A-1823673	2	315	230	0,13	1,26	1320		B				
GASC RX031.1/3-40.A-1823679	3	315	230	0,09	0,84		980	A				
GASC RX031.1/3-40.A-1823664	3	315	230	0,20	1,89	1320		C				
GASC RX031.1/3-40.A-1823656	3	315	230	0,09	0,84		980	A				
GASC RX031.1/3-40.A-1823672	3	315	230	0,20	1,89	1320		B				
GASC RX031.1/4-40.A-1823650	4	315	230	0,12	1,12		980	A				
GASC RX031.1/4-40.A-1823652	4	315	230	0,27	2,52	1320		C				
GASC RX031.1/4-40.A-1823651	4	315	230	0,12	1,12		980	A				
GASC RX031.1/4-40.A-1823671	4	315	230	0,27	2,52	1320		B				



Luftkühler SLIM GASC RX EC ohne Heizung Lamellenabstand 4,0 mm



Abmessungen, Rohrvolumen, Gewicht

Typ	Abmessungen							Ablauf NW"	Rohrvolumen [ltr.]	Anschlüsse		Gewicht [kg]
	L	B	H	C	E	F	A	R		Eintritt	Austritt	
	[mm]	[mm]	[mm]	[mm]	[mm]	[mm]	[mm]	[Zoll]		[mm]	[mm]	
GASC RX020.1/1-40.A-1820996	684	580	234	160	400	552	-	G $\frac{3}{4}$	0,6	9,5	9,5	12,9
GASC RX020.1/1-40.A-1820999	684	580	234	160	400	552	-	G $\frac{3}{4}$	0,6	9,5	9,5	12,9
GASC RX020.1/1-40.A-1820998	684	580	234	160	400	552	-	G $\frac{3}{4}$	0,9	9,5	9,5	14,1
GASC RX020.1/1-40.A-1820997	684	580	234	160	400	552	-	G $\frac{3}{4}$	0,9	9,5	9,5	14,1
GASC RX031.1/1-40.A-1823674	964	580	234	160	680	552	-	G $\frac{3}{4}$	0,9	9,5	9,5	21,2
GASC RX031.1/1-40.A-1823681	964	580	337	160	680	552	-	G $\frac{3}{4}$	1,5	16*	18	23,4
GASC RX031.1/1-40.A-1823676	964	580	337	160	680	552	-	G $\frac{3}{4}$	1,5	16*	18	23,4
GASC RX031.1/1-40.A-1823670	964	580	337	160	680	552	-	G $\frac{3}{4}$	2,2	16*	18	25,8
GASC RX031.1/1-40.A-1823658	964	580	337	160	680	552	-	G $\frac{3}{4}$	2,2	16*	18	25,8
GASC RX031.1/2-40.A-1823649	1644	580	234	160	1360	552	-	G $\frac{3}{4}$	1,8	16*	18	35,8
GASC RX031.1/2-40.A-1823654	1644	580	337	160	1360	552	-	G $\frac{3}{4}$	2,6	16*	18	39,6
GASC RX031.1/2-40.A-1823683	1644	580	337	160	1360	552	-	G $\frac{3}{4}$	2,6	16*	18	39,6
GASC RX031.1/2-40.A-1823666	1644	580	337	160	1360	552	-	G $\frac{3}{4}$	4,0	16*	22	43,7
GASC RX031.1/2-40.A-1823673	1644	580	337	160	1360	552	-	G $\frac{3}{4}$	4,0	16*	22	43,7
GASC RX031.1/3-40.A-1823679	2324	580	337	160	2040	552	-	G $\frac{3}{4}$	3,9	16*	22	56,7
GASC RX031.1/3-40.A-1823664	2324	580	337	160	2040	552	-	G $\frac{3}{4}$	3,9	16*	22	56,7
GASC RX031.1/3-40.A-1823656	2324	580	337	160	2040	552	-	G $\frac{3}{4}$	5,7	16*	22	62,8
GASC RX031.1/3-40.A-1823672	2324	580	337	160	2040	552	-	G $\frac{3}{4}$	5,7	16*	22	62,8
GASC RX031.1/4-40.A-1823650	3004	580	337	160	1360	552	-	G1 $\frac{1}{4}$	5,2	22*	28	72,6
GASC RX031.1/4-40.A-1823652	3004	580	337	160	1360	552	-	G1 $\frac{1}{4}$	5,2	22*	28	72,6
GASC RX031.1/4-40.A-1823651	3004	580	337	160	1360	552	-	G1 $\frac{1}{4}$	7,5	22*	22	80,6
GASC RX031.1/4-40.A-1823671	3004	580	337	160	1360	552	-	G1 $\frac{1}{4}$	7,5	22*	22	80,6

*) Thermostatisches Ventil mit Aussendruck-Kompensator anwenden

**) Maßzeichnung siehe Seite 952



**Luftkühler SLIM GASC RX EC
ohne Heizung
Lamellenabstand 4,0 mm**



Zubehör/Ersatzteile

Typ	Ventilatormotor	Anschlußkabel	elektr. Abtauset zur Selbstmontage
	EDV-Nr.	EDV-Nr.	EDV-Nr.
GASC RX020.1/1-40.A-1820996	1x 161.8793	1x 161.8795	161.3531
GASC RX020.1/1-40.A-1820999	1x 161.8793	1x 161.8795	161.3531
GASC RX020.1/1-40.A-1820998	1x 161.8793	1x 161.8795	161.3531
GASC RX020.1/1-40.A-1820997	1x 161.8793	1x 161.8795	161.3531
GASC RX031.1/1-40.A-1823674	1x 161.3684		161.3532
GASC RX031.1/1-40.A-1823681	1x 161.3684		161.3532
GASC RX031.1/1-40.A-1823676	1x 161.3684		161.3532
GASC RX031.1/1-40.A-1823670	1x 161.3684		161.3533
GASC RX031.1/1-40.A-1823658	1x 161.3684		161.3533
GASC RX031.1/2-40.A-1823649	2x 161.3684		161.3534
GASC RX031.1/2-40.A-1823654	2x 161.3684		161.3534
GASC RX031.1/2-40.A-1823683	2x 161.3684		161.3534
GASC RX031.1/2-40.A-1823666	2x 161.3684		161.3535
GASC RX031.1/2-40.A-1823673	2x 161.3684		161.3535
GASC RX031.1/3-40.A-1823679	3x 161.3684		161.3536
GASC RX031.1/3-40.A-1823664	3x 161.3684		161.3536
GASC RX031.1/3-40.A-1823656	3x 161.3684		161.3537
GASC RX031.1/3-40.A-1823672	3x 161.3684		161.3537
GASC RX031.1/4-40.A-1823650	4x 161.3684		161.3538
GASC RX031.1/4-40.A-1823652	4x 161.3684		161.3538
GASC RX031.1/4-40.A-1823651	4x 161.3684		161.3539
GASC RX031.1/4-40.A-1823671	4x 161.3684		161.3539



Luftkühler SLIM GASC RX EC mit Heizung Lamellenabstand 4,0 mm



Leistungsdaten

Typ	EDV-Nr.	Lamellen- abstand [mm]	Nennleistung SC1 [kW] ¹⁾		Oberfläche [m ²]	Luftmenge [m ³ /h]	Wurfweite [m]	Schalldruck	Schalleistungs- pegel [db(A)]
			t ₀ = -8°C	t ₀ = -25°C				3m	
			DT1 = 8K	DT1 = 7K				[db(A)]	
GASC RX020.1/1-40.E-1846317	161.1587	4,0	0,7	0,6	4,2	375	4	38,9	60,0
GASC RX020.1/1-40.E-1846293	161.1586	4,0	0,8	0,7	4,2	495	5	43,9	65,0
GASC RX020.1/1-40.E-1846285	161.1589	4,0	0,8	0,7	6,3	335	4	38,9	60,0
GASC RX020.1/1-40.E-1846291	161.1588	4,0	1,0	0,8	6,3	445	5	43,9	65,0
GASC RX031.1/1-40.E-1846306	161.1607	4,0	1,4	1,0	7,1	780	6	33,8	55,0
GASC RX031.1/1-40.E-1846320	161.1609	4,0	2,0	1,6	10,7	1080	7	33,8	55,0
GASC RX031.1/1-40.E-1846310	161.1608	4,0	2,3	1,8	10,7	1400	9	40,8	62,0
GASC RX031.1/1-40.E-1846305	161.1606	4,0	2,2	1,9	16,1	920	6	33,8	55,0
GASC RX031.1/1-40.E-1846301	161.1605	4,0	2,7	2,2	16,1	1270	9	40,8	62,0
GASC RX031.1/2-40.E-1846286	161.1645	4,0	2,7	2,1	14,3	1560	9	36,6	58,0
GASC RX031.1/2-40.E-1846300	161.1646	4,0	3,9	3,2	21,4	2160	10	36,5	58,0
GASC RX031.1/2-40.E-1846324	161.1649	4,0	4,5	3,6	21,4	2800	13	43,5	65,0
GASC RX031.1/2-40.E-1846319	161.1647	4,0	4,5	3,8	32,1	1840	9	36,5	58,0
GASC RX031.1/2-40.E-1846287	161.1648	4,0	5,5	4,5	32,1	2540	12	43,5	65,0
GASC RX031.1/3-40.E-1846312	161.1686	4,0	5,9	4,8	32,1	3240	13	38,0	59,8
GASC RX031.1/3-40.E-1846328	161.1684	4,0	6,8	5,4	32,1	4200	16	45,0	66,8
GASC RX031.1/3-40.E-1846302	161.1683	4,0	6,7	5,6	48,2	2760	11	38,0	59,8
GASC RX031.1/3-40.E-1846321	161.1685	4,0	8,3	6,8	48,2	3810	15	45,0	66,8
GASC RX031.1/4-40.E-1846295	161.1716	4,0	7,9	6,7	42,8	4320	15	39,5	61,0
GASC RX031.1/4-40.E-1846304	161.1718	4,0	9,0	7,6	42,8	5600	19	46,5	68,0
GASC RX031.1/4-40.E-1846298	161.1717	4,0	9,0	7,2	64,2	3680	12	39,5	61,0
GASC RX031.1/4-40.E-1846315	161.1719	4,0	11,1	8,5	64,2	5080	17	46,5	68,0



Luftkühler SLIM GASC RX EC mit Heizung Lamellenabstand 4,0 mm



Elektrische Anschlußwerte

Typ	Anzahl	Durchmesser [mm]	Ventilator				Drehzahl		Energieeffizienzklasse	El. Abtauheizung Spannung / Leistungsaufnahme ges. [kW]
			Stromart [V-Ph-Hz]	Leistung [kW]	Stromaufn. [A]	hoch	niedrig			
						[min ⁻¹]	[min ⁻¹]			
GASC RX020.1/1-40.E-1846317	1	200	230	0,02	0,16		1500	C	230V-1~ 0,59	
GASC RX020.1/1-40.E-1846293	1	200	230	0,03	0,26	2000		D	230V-1~ 0,59	
GASC RX020.1/1-40.E-1846285	1	200	230	0,02	0,16		1500	B	230V-1~ 0,59	
GASC RX020.1/1-40.E-1846291	1	200	230	0,03	0,26	2000		C	230V-1~ 0,59	
GASC RX031.1/1-40.E-1846306	1	315	230	0,03	0,28		980	B	230V-1~ 0,95	
GASC RX031.1/1-40.E-1846320	1	315	230	0,03	0,28		980	A	230V-1~ 0,95	
GASC RX031.1/1-40.E-1846310	1	315	230	0,07	0,63	1320		C	230V-1~ 0,95	
GASC RX031.1/1-40.E-1846305	1	315	230	0,03	0,28		980	A	230V-1~ 1,55	
GASC RX031.1/1-40.E-1846301	1	315	230	0,07	0,63	1320		B	230V-1~ 1,55	
GASC RX031.1/2-40.E-1846286	2	315	230	0,06	0,56		980	B	230V-1~ 1,8	
GASC RX031.1/2-40.E-1846300	2	315	230	0,06	0,56		980	A	230V-1~ 1,8	
GASC RX031.1/2-40.E-1846324	2	315	230	0,13	1,26	1320		C	230V-1~ 1,8	
GASC RX031.1/2-40.E-1846319	2	315	230	0,06	0,56		980	A	400V-3~N~ 3	
GASC RX031.1/2-40.E-1846287	2	315	230	0,13	1,26	1320		B	400V-3~N~ 3	
GASC RX031.1/3-40.E-1846312	3	315	230	0,09	0,84		980	A	230V-1~ 2,45	
GASC RX031.1/3-40.E-1846328	3	315	230	0,20	1,89	1320		C	230V-1~ 2,45	
GASC RX031.1/3-40.E-1846302	3	315	230	0,09	0,84		980	A	400V-3~N~ 4,05	
GASC RX031.1/3-40.E-1846321	3	315	230	0,20	1,89	1320		B	400V-3~N~ 4,05	
GASC RX031.1/4-40.E-1846295	4	315	230	0,12	1,12		980	A	400V-3~N~ 3,4	
GASC RX031.1/4-40.E-1846304	4	315	230	0,27	2,52	1320		C	400V-3~N~ 3,4	
GASC RX031.1/4-40.E-1846298	4	315	230	0,12	1,12		980	A	400V-3~N~ 5,7	
GASC RX031.1/4-40.E-1846315	4	315	230	0,27	2,52	1320		B	400V-3~N~ 5,7	



Luftkühler SLIM GASC RX EC mit Heizung Lamellenabstand 4,0 mm



Abmessungen, Rohrvolumen, Gewicht

Typ	Abmessungen							Ablauf NW"	Rohrvolumen [ltr.]	Anschlüsse		Gewicht [kg]
	L	B	H	C	E	F	A	R		Eintritt	Austritt	
	[mm]	[mm]	[mm]	[mm]	[mm]	[mm]	[mm]	[Zoll]		[mm]	[mm]	
GASC RX020.1/1-40.E-1846317	684	580	234	160	400	552	-	G $\frac{3}{4}$	0,6	9,5	9,5	12,9
GASC RX020.1/1-40.E-1846293	684	580	234	160	400	552	-	G $\frac{3}{4}$	0,6	9,5	9,5	12,9
GASC RX020.1/1-40.E-1846285	684	580	234	160	400	552	-	G $\frac{3}{4}$	0,9	9,5	9,5	14,1
GASC RX020.1/1-40.E-1846291	684	580	234	160	400	552	-	G $\frac{3}{4}$	0,9	9,5	9,5	14,1
GASC RX031.1/1-40.E-1846306	964	580	234	160	680	552	-	G $\frac{3}{4}$	0,9	9,5	9,5	21,2
GASC RX031.1/1-40.E-1846320	964	580	337	160	680	552	-	G $\frac{3}{4}$	1,5	16*	18	23,4
GASC RX031.1/1-40.E-1846310	964	580	337	160	680	552	-	G $\frac{3}{4}$	1,5	16*	18	23,4
GASC RX031.1/1-40.E-1846305	964	580	337	160	680	552	-	G $\frac{3}{4}$	2,2	16*	18	25,8
GASC RX031.1/1-40.E-1846301	964	580	337	160	680	552	-	G $\frac{3}{4}$	2,2	16*	18	25,8
GASC RX031.1/2-40.E-1846286	1644	580	234	160	1360	552	-	G $\frac{3}{4}$	1,8	16*	18	35,8
GASC RX031.1/2-40.E-1846300	1644	580	337	160	1360	552	-	G $\frac{3}{4}$	2,6	16*	18	39,6
GASC RX031.1/2-40.E-1846324	1644	580	337	160	1360	552	-	G $\frac{3}{4}$	2,6	16*	18	39,6
GASC RX031.1/2-40.E-1846319	1644	580	337	160	1360	552	-	G $\frac{3}{4}$	4,0	16*	22	43,7
GASC RX031.1/2-40.E-1846287	1644	580	337	160	1360	552	-	G $\frac{3}{4}$	4,0	16*	22	43,7
GASC RX031.1/3-40.E-1846312	2324	580	337	160	2040	552	-	G $\frac{3}{4}$	3,9	16*	22	56,7
GASC RX031.1/3-40.E-1846328	2324	580	337	160	2040	552	-	G $\frac{3}{4}$	3,9	16*	22	56,7
GASC RX031.1/3-40.E-1846302	2324	580	337	160	2040	552	-	G $\frac{3}{4}$	5,7	16*	22	62,8
GASC RX031.1/3-40.E-1846321	2324	580	337	160	2040	552	-	G $\frac{3}{4}$	5,7	16*	22	62,8
GASC RX031.1/4-40.E-1846295	3004	580	337	160	1360	552	-	G1 $\frac{1}{4}$	5,2	22*	28	72,6
GASC RX031.1/4-40.E-1846304	3004	580	337	160	1360	552	-	G1 $\frac{1}{4}$	5,2	22*	28	72,6
GASC RX031.1/4-40.E-1846298	3004	580	337	160	1360	552	-	G1 $\frac{1}{4}$	7,5	22*	22	80,6
GASC RX031.1/4-40.E-1846315	3004	580	337	160	1360	552	-	G1 $\frac{1}{4}$	7,5	22*	22	80,6

*) Thermostatisches Ventil mit Aussendruck-Kompensator anwenden

**) Maßzeichnung siehe Seite 952



**Luftkühler SLIM GASC RX EC
mit Heizung
Lamellenabstand 4,0 mm**



Zubehör/Ersatzteile

Typ	Ventilatormotor	Anschlußkabel	
	EDV-Nr.	EDV-Nr.	
GASC RX020.1/1-40.E-1846317	1x 161.8793	1x 161.8795	
GASC RX020.1/1-40.E-1846293	1x 161.8793	1x 161.8795	
GASC RX020.1/1-40.E-1846285	1x 161.8793	1x 161.8795	
GASC RX020.1/1-40.E-1846291	1x 161.8793	1x 161.8795	
GASC RX031.1/1-40.E-1846306	1x 161.3684		
GASC RX031.1/1-40.E-1846320	1x 161.3684		
GASC RX031.1/1-40.E-1846310	1x 161.3684		
GASC RX031.1/1-40.E-1846305	1x 161.3684		
GASC RX031.1/1-40.E-1846301	1x 161.3684		
GASC RX031.1/2-40.E-1846286	2x 161.3684		
GASC RX031.1/2-40.E-1846300	2x 161.3684		
GASC RX031.1/2-40.E-1846324	2x 161.3684		
GASC RX031.1/2-40.E-1846319	2x 161.3684		
GASC RX031.1/2-40.E-1846287	2x 161.3684		
GASC RX031.1/3-40.E-1846312	3x 161.3684		
GASC RX031.1/3-40.E-1846328	3x 161.3684		
GASC RX031.1/3-40.E-1846302	3x 161.3684		
GASC RX031.1/3-40.E-1846321	3x 161.3684		
GASC RX031.1/4-40.E-1846295	4x 161.3684		
GASC RX031.1/4-40.E-1846304	4x 161.3684		
GASC RX031.1/4-40.E-1846298	4x 161.3684		
GASC RX031.1/4-40.E-1846315	4x 161.3684		



Luftkühler SLIM GASC RX EC ohne Heizung Lamellenabstand 7,0 mm



Leistungsdaten

Typ	EDV-Nr.	Lamellen- abstand	Nennleistung SC1 [kW] ¹⁾		Oberfläche	Luftmenge	Wurfweite	Schalldruck	Schalleistungs- pegel
			t ₀ = -8°C	t ₀ = -25°C				3m	
			[mm]	DT1 = 8K				DT1 = 7K	
GASC RX020.1/1-70.A-1820995	161.1011	7,0	0,6	0,5	2,5	415	4	38,9	60,0
GASC RX020.1/1-70.A-1820994	161.3324	7,0	0,7	0,6	2,5	540	6	43,9	65,0
GASC RX020.1/1-70.A-1821000	161.1012	7,0	0,8	0,6	3,7	390	4	38,9	60,0
GASC RX020.1/1-70.A-1820993	161.3323	7,0	0,9	0,7	3,7	520	6	43,9	65,0
GASC RX031.1/1-70.A-1823662	161.3318	7,0	1,2	1,0	4,2	870	7	33,9	55,0
GASC RX031.1/1-70.A-1823661	161.1013	7,0	1,7	1,4	6,3	1240	8	33,8	55,0
GASC RX031.1/1-70.A-1823668	161.3304	7,0	2,0	1,6	6,3	1650	11	40,8	62,0
GASC RX031.1/1-70.A-1823669	161.1014	7,0	2,2	1,8	9,5	1170	8	33,8	55,0
GASC RX031.1/1-70.A-1823659	161.3303	7,0	2,6	2,1	9,5	1540	10	40,8	62,0
GASC RX031.1/2-70.A-1823655	161.3320	7,0	2,3	2,0	8,4	1740	10	36,5	58,0
GASC RX031.1/2-70.A-1823677	161.1015	7,0	3,4	2,8	12,7	2480	12	36,5	58,0
GASC RX031.1/2-70.A-1823663	161.3307	7,0	4,0	3,2	12,7	3300	16	43,6	65,0
GASC RX031.1/2-70.A-1823660	161.1016	7,0	4,3	3,7	19,0	2340	11	36,5	58,0
GASC RX031.1/2-70.A-1823678	161.3308	7,0	5,2	4,3	19,0	3080	15	43,5	65,0
GASC RX031.1/3-70.A-1823682	161.1017	7,0	5,1	4,2	19,0	3720	15	38,0	59,8
GASC RX031.1/3-70.A-1823653	161.3311	7,0	6,0	4,8	19,0	4950	19	45,0	66,8
GASC RX031.1/3-70.A-1823675	161.1018	7,0	6,5	5,5	28,5	3510	14	38,0	59,8
GASC RX031.1/3-70.A-1823657	161.3312	7,0	7,8	6,4	28,5	4620	18	45,0	66,8
GASC RX031.1/4-70.A-1823680	161.1019	7,0	6,8	5,7	25,3	4960	17	39,5	61,0
GASC RX031.1/4-70.A-1823667	161.3315	7,0	7,9	6,7	25,3	6600	22	46,5	68,0
GASC RX031.1/4-70.A-1823665	161.1020	7,0	8,7	7,0	38,0	4680	16	39,5	61,0
GASC RX031.1/4-70.A-1823684	161.3316	7,0	10,4	8,1	38,0	6160	21	46,5	68,0



Luftkühler SLIM GASC RX EC ohne Heizung Lamellenabstand 7,0 mm



Elektrische Anschlußwerte

Typ	Ventilator							Energieeffizienzklasse	El. Abtauheizung		
	Anzahl	Durchmesser [mm]	Stromart [V-Ph-Hz]	Leistung [kW]	Stromaufn. [A]	Drehzahl			Block [W]	Wanne [W]	Gesamt [kW]
						hoch [min ⁻¹]	niedrig [min ⁻¹]				
GASC RX020.1/1-70.A-1820995	1	200	230	0,02	0,16		1500	B			
GASC RX020.1/1-70.A-1820994	1	200	230	0,03	0,26	2000		C			
GASC RX020.1/1-70.A-1821000	1	200	230	0,02	0,16		1500	A			
GASC RX020.1/1-70.A-1820993	1	200	230	0,03	0,26	2000		C			
GASC RX031.1/1-70.A-1823662	1	315	230	0,03	0,28		980	A			
GASC RX031.1/1-70.A-1823661	1	315	230	0,03	0,28		980	A			
GASC RX031.1/1-70.A-1823668	1	315	230	0,07	0,63	1320		B			
GASC RX031.1/1-70.A-1823669	1	315	230	0,03	0,28		980	A+			
GASC RX031.1/1-70.A-1823659	1	315	230	0,07	0,63	1320		A			
GASC RX031.1/2-70.A-1823655	2	315	230	0,06	0,56		980	A			
GASC RX031.1/2-70.A-1823677	2	315	230	0,06	0,56		980	A			
GASC RX031.1/2-70.A-1823663	2	315	230	0,13	1,26	1320		B			
GASC RX031.1/2-70.A-1823660	2	315	230	0,06	0,56		980	A+			
GASC RX031.1/2-70.A-1823678	2	315	230	0,13	1,26	1320		A			
GASC RX031.1/3-70.A-1823682	3	315	230	0,09	0,84		980	A			
GASC RX031.1/3-70.A-1823653	3	315	230	0,20	1,89	1320		B			
GASC RX031.1/3-70.A-1823675	3	315	230	0,09	0,84		980	A+			
GASC RX031.1/3-70.A-1823657	3	315	230	0,20	1,89	1320		A			
GASC RX031.1/4-70.A-1823680	4	315	230	0,12	1,12		980	A			
GASC RX031.1/4-70.A-1823667	4	315	230	0,27	2,52	1320		B			
GASC RX031.1/4-70.A-1823665	4	315	230	0,12	1,12		980	A+			
GASC RX031.1/4-70.A-1823684	4	315	230	0,27	2,52	1320		A			



Luftkühler SLIM GASC RX EC ohne Heizung Lamellenabstand 7,0 mm



Abmessungen, Rohrvolumen, Gewicht

Typ	Abmessungen							Ablauf NW"	Rohrvolumen [ltr.]	Anschlüsse		Gewicht [kg]
	L	B	H	C	E	F	A	R		Eintritt	Austritt	
	[mm]	[mm]	[mm]	[mm]	[mm]	[mm]	[mm]	[Zoll]		[mm]	[mm]	
GASC RX020.1/1-70.A-1820995	684	580	234	160	400	552	-	G $\frac{3}{4}$	0,6	9,5	9,5	12,9
GASC RX020.1/1-70.A-1820994	684	580	234	160	400	552	-	G $\frac{3}{4}$	0,6	9,5	9,5	12,9
GASC RX020.1/1-70.A-1821000	684	580	234	160	400	552	-	G $\frac{3}{4}$	0,9	9,5	9,5	14,1
GASC RX020.1/1-70.A-1820993	684	580	234	160	400	552	-	G $\frac{3}{4}$	0,9	9,5	9,5	14,1
GASC RX031.1/1-70.A-1823662	964	580	234	160	680	552	-	G $\frac{3}{4}$	1,0	16*	18	21,1
GASC RX031.1/1-70.A-1823661	964	580	337	160	680	552	-	G $\frac{3}{4}$	1,5	16*	18	23,3
GASC RX031.1/1-70.A-1823668	964	580	337	160	680	552	-	G $\frac{3}{4}$	1,5	16*	18	23,3
GASC RX031.1/1-70.A-1823669	964	580	337	160	680	552	-	G $\frac{3}{4}$	2,2	16*	18	25,7
GASC RX031.1/1-70.A-1823659	964	580	337	160	680	552	-	G $\frac{3}{4}$	2,2	16*	18	25,7
GASC RX031.1/2-70.A-1823655	1644	580	234	160	1360	552	-	G $\frac{3}{4}$	1,8	16*	18	35,6
GASC RX031.1/2-70.A-1823677	1644	580	337	160	1360	552	-	G $\frac{3}{4}$	2,6	16*	18	39,4
GASC RX031.1/2-70.A-1823663	1644	580	337	160	1360	552	-	G $\frac{3}{4}$	2,6	16*	18	39,4
GASC RX031.1/2-70.A-1823660	1644	580	337	160	1360	552	-	G $\frac{3}{4}$	4,0	16*	22	43,4
GASC RX031.1/2-70.A-1823678	1644	580	337	160	1360	552	-	G $\frac{3}{4}$	4,0	16*	22	43,4
GASC RX031.1/3-70.A-1823682	2324	580	337	160	2040	552	-	G $\frac{3}{4}$	3,9	16*	22	56,4
GASC RX031.1/3-70.A-1823653	2324	580	337	160	2040	552	-	G $\frac{3}{4}$	3,9	16*	22	56,4
GASC RX031.1/3-70.A-1823675	2324	580	337	160	2040	552	-	G $\frac{3}{4}$	5,7	22*	22	62,3
GASC RX031.1/3-70.A-1823657	2324	580	337	160	2040	552	-	G $\frac{3}{4}$	5,7	22*	22	62,3
GASC RX031.1/4-70.A-1823680	3004	580	337	160	1360	552	-	G1 $\frac{1}{4}$	5,2	22*	28	72,2
GASC RX031.1/4-70.A-1823667	3004	580	337	160	1360	552	-	G1 $\frac{1}{4}$	5,2	22*	28	72,2
GASC RX031.1/4-70.A-1823665	3004	580	337	160	1360	552	-	G1 $\frac{1}{4}$	7,5	22*	22	79,9
GASC RX031.1/4-70.A-1823684	3004	580	337	160	1360	552	-	G1 $\frac{1}{4}$	7,5	22*	22	79,9

*) Thermostatisches Ventil mit Aussendruck-Kompensator anwenden

**) Maßzeichnung siehe Seite 952



**Luftkühler SLIM GASC RX EC
ohne Heizung
Lamellenabstand 7,0 mm**



Zubehör/Ersatzteile

Typ	Ventilatormotor	Anschlußkabel	elektr. Abtauset zur Selbstmontage
	EDV-Nr.	EDV-Nr.	EDV-Nr.
GASC RX020.1/1-70.A-1820995	1x 161.8793	1x 161.8795	161.3531
GASC RX020.1/1-70.A-1820994	1x 161.8793	1x 161.8795	161.3531
GASC RX020.1/1-70.A-1821000	1x 161.8793	1x 161.8795	161.3531
GASC RX020.1/1-70.A-1820993	1x 161.8793	1x 161.8795	161.3531
GASC RX031.1/1-70.A-1823662	1x 161.3684		161.3532
GASC RX031.1/1-70.A-1823661	1x 161.3684		161.3532
GASC RX031.1/1-70.A-1823668	1x 161.3684		161.3532
GASC RX031.1/1-70.A-1823669	1x 161.3684		161.3533
GASC RX031.1/1-70.A-1823659	1x 161.3684		161.3533
GASC RX031.1/2-70.A-1823655	2x 161.3684		161.3534
GASC RX031.1/2-70.A-1823677	2x 161.3684		161.3534
GASC RX031.1/2-70.A-1823663	2x 161.3684		161.3534
GASC RX031.1/2-70.A-1823660	2x 161.3684		161.3535
GASC RX031.1/2-70.A-1823678	2x 161.3684		161.3535
GASC RX031.1/3-70.A-1823682	3x 161.3684		161.3536
GASC RX031.1/3-70.A-1823653	3x 161.3684		161.3536
GASC RX031.1/3-70.A-1823675	3x 161.3684		161.3537
GASC RX031.1/3-70.A-1823657	3x 161.3684		161.3537
GASC RX031.1/4-70.A-1823680	4x 161.3684		161.3538
GASC RX031.1/4-70.A-1823667	4x 161.3684		161.3538
GASC RX031.1/4-70.A-1823665	4x 161.3684		161.3539
GASC RX031.1/4-70.A-1823684	4x 161.3684		161.3539



Luftkühler SLIM GASC RX EC mit Heizung Lamellenabstand 7,0 mm



Leistungsdaten

Typ	EDV-Nr.	Lamellen- abstand [mm]	Nennleistung SC1 [kW] ¹⁾		Oberfläche [m ²]	Luftmenge [m ³ /h]	Wurfweite [m]	Schalldruck	Schalleistungs- pegel [db(A)]
			t ₀ = -8°C	t ₀ = -25°C				3m	
			DT1 = 8K	DT1 = 7K				[db(A)]	
GASC RX020.1/1-70.E-1846308	161.1592	7,0	0,6	0,5	2,5	415	4	38,9	60,0
GASC RX020.1/1-70.E-1846327	161.1591	7,0	0,7	0,6	2,5	540	6	43,9	65,0
GASC RX020.1/1-70.E-1846309	161.1593	7,0	0,8	0,6	3,7	390	4	38,9	60,0
GASC RX020.1/1-70.E-1846303	161.1590	7,0	0,9	0,7	3,7	520	6	43,9	65,0
GASC RX031.1/1-70.E-1846326	161.1627	7,0	1,2	1,0	4,2	870	7	33,9	55,0
GASC RX031.1/1-70.E-1846297	161.1626	7,0	1,7	1,4	6,3	1240	8	33,8	55,0
GASC RX031.1/1-70.E-1846307	161.1628	7,0	2,0	1,6	6,3	1650	11	40,8	62,0
GASC RX031.1/1-70.E-1846313	161.1629	7,0	2,2	1,8	9,5	1170	8	33,8	55,0
GASC RX031.1/1-70.E-1846318	161.1625	7,0	2,6	2,1	9,5	1540	10	40,8	62,0
GASC RX031.1/2-70.E-1846296	161.1665	7,0	2,3	2,0	8,4	1740	10	36,5	58,0
GASC RX031.1/2-70.E-1846316	161.1668	7,0	3,4	2,8	12,7	2480	12	36,5	58,0
GASC RX031.1/2-70.E-1846311	161.1667	7,0	4,0	3,2	12,7	3300	16	43,6	65,0
GASC RX031.1/2-70.E-1846323	161.1666	7,0	4,3	3,7	19,0	2340	11	36,5	58,0
GASC RX031.1/2-70.E-1846290	161.1669	7,0	5,2	4,3	19,0	3080	15	43,5	65,0
GASC RX031.1/3-70.E-1846292	161.1703	7,0	5,1	4,2	19,0	3720	15	38,0	59,8
GASC RX031.1/3-70.E-1846322	161.1699	7,0	6,0	4,8	19,0	4950	19	45,0	66,8
GASC RX031.1/3-70.E-1846289	161.1702	7,0	6,5	5,5	28,5	3510	14	38,0	59,8
GASC RX031.1/3-70.E-1846325	161.1701	7,0	7,8	6,4	28,5	4620	18	45,0	66,8
GASC RX031.1/4-70.E-1846288	161.1734	7,0	6,8	5,7	25,3	4960	17	39,5	61,0
GASC RX031.1/4-70.E-1846294	161.1733	7,0	7,9	6,7	25,3	6600	22	46,5	68,0
GASC RX031.1/4-70.E-1846314	161.1732	7,0	8,7	7,0	38,0	4680	16	39,5	61,0
GASC RX031.1/4-70.E-1846299	161.1735	7,0	10,4	8,1	38,0	6160	21	46,5	68,0



Luftkühler SLIM GASC RX EC mit Heizung Lamellenabstand 7,0 mm



Elektrische Anschlußwerte

Typ	Anzahl	Durchmesser [mm]	Ventilator				Drehzahl		Energieeffizienzklasse	El. Abtauheizung Spannung / Leistungsaufnahme ges. [kW]
			Stromart [V-Ph-Hz]	Leistung [kW]	Stromaufn. [A]	hoch	niedrig			
						[min ⁻¹]	[min ⁻¹]			
GASC RX020.1/1-70.E-1846308	1	200	230	0,02	0,16		1500	B	230V-1~-0,59kW	
GASC RX020.1/1-70.E-1846327	1	200	230	0,03	0,26	2000		C	230V-1~-0,59kW	
GASC RX020.1/1-70.E-1846309	1	200	230	0,02	0,16		1500	A	230V-1~-0,59kW	
GASC RX020.1/1-70.E-1846303	1	200	230	0,03	0,26	2000		C	230V-1~-0,59kW	
GASC RX031.1/1-70.E-1846326	1	315	230	0,03	0,28		980	A	230V-1~-0,95kW	
GASC RX031.1/1-70.E-1846297	1	315	230	0,03	0,28		980	A	230V-1~-0,95kW	
GASC RX031.1/1-70.E-1846307	1	315	230	0,07	0,63	1320		B	230V-1~-0,95kW	
GASC RX031.1/1-70.E-1846313	1	315	230	0,03	0,28		980	A+	230V-1~-1,55kW	
GASC RX031.1/1-70.E-1846318	1	315	230	0,07	0,63	1320		A	230V-1~-1,55kW	
GASC RX031.1/2-70.E-1846296	2	315	230	0,06	0,56		980	A	230V-1~-1,8kW	
GASC RX031.1/2-70.E-1846316	2	315	230	0,06	0,56		980	A	230V-1~-1,8kW	
GASC RX031.1/2-70.E-1846311	2	315	230	0,13	1,26	1320		B	230V-1~-1,8kW	
GASC RX031.1/2-70.E-1846323	2	315	230	0,06	0,56		980	A+	400V-3~N~-3kW	
GASC RX031.1/2-70.E-1846290	2	315	230	0,13	1,26	1320		A	400V-3~N~-3kW	
GASC RX031.1/3-70.E-1846292	3	315	230	0,09	0,84		980	A	230V-1~-2,45kW	
GASC RX031.1/3-70.E-1846322	3	315	230	0,20	1,89	1320		B	230V-1~-2,45kW	
GASC RX031.1/3-70.E-1846289	3	315	230	0,09	0,84		980	A+	400V-3~N~-4,05kW	
GASC RX031.1/3-70.E-1846325	3	315	230	0,20	1,89	1320		A	400V-3~N~-4,05kW	
GASC RX031.1/4-70.E-1846288	4	315	230	0,12	1,12		980	A	400V-3~N~-3,4kW	
GASC RX031.1/4-70.E-1846294	4	315	230	0,27	2,52	1320		B	400V-3~N~-3,4kW	
GASC RX031.1/4-70.E-1846314	4	315	230	0,12	1,12		980	A+	400V-3~N~-5,7kW	
GASC RX031.1/4-70.E-1846299	4	315	230	0,27	2,52	1320		A	400V-3~N~-5,7kW	



Luftkühler SLIM GASC RX EC mit Heizung Lamellenabstand 7,0 mm



Abmessungen, Rohrvolumen, Gewicht

Typ	Abmessungen							Ablauf NW"	Rohrvolumen [ltr.]	Anschlüsse		Gewicht [kg]
	L	B	H	C	E	F	A	R		Eintritt	Austritt	
	[mm]	[mm]	[mm]	[mm]	[mm]	[mm]	[mm]	[Zoll]		[mm]	[mm]	
GASC RX020.1/1-70.E-1846308	684	580	234	160	400	552	-	G $\frac{3}{4}$	0,6	9,5	9,5	12,9
GASC RX020.1/1-70.E-1846327	684	580	234	160	400	552	-	G $\frac{3}{4}$	0,6	9,5	9,5	12,9
GASC RX020.1/1-70.E-1846309	684	580	234	160	400	552	-	G $\frac{3}{4}$	0,9	9,5	9,5	14,1
GASC RX020.1/1-70.E-1846303	684	580	234	160	400	552	-	G $\frac{3}{4}$	0,9	9,5	9,5	14,1
GASC RX031.1/1-70.E-1846326	964	580	234	160	680	552	-	G $\frac{3}{4}$	1,0	16*	18	21,1
GASC RX031.1/1-70.E-1846297	964	580	337	160	680	552	-	G $\frac{3}{4}$	1,5	16*	18	23,3
GASC RX031.1/1-70.E-1846307	964	580	337	160	680	552	-	G $\frac{3}{4}$	1,5	16*	18	23,3
GASC RX031.1/1-70.E-1846313	964	580	337	160	680	552	-	G $\frac{3}{4}$	2,2	16*	18	25,7
GASC RX031.1/1-70.E-1846318	964	580	337	160	680	552	-	G $\frac{3}{4}$	2,2	16*	18	25,7
GASC RX031.1/2-70.E-1846296	1644	580	234	160	1360	552	-	G $\frac{3}{4}$	1,8	16*	18	35,6
GASC RX031.1/2-70.E-1846316	1644	580	337	160	1360	552	-	G $\frac{3}{4}$	2,6	16*	18	39,4
GASC RX031.1/2-70.E-1846311	1644	580	337	160	1360	552	-	G $\frac{3}{4}$	2,6	16*	18	39,4
GASC RX031.1/2-70.E-1846323	1644	580	337	160	1360	552	-	G $\frac{3}{4}$	4,0	16*	22	43,4
GASC RX031.1/2-70.E-1846290	1644	580	337	160	1360	552	-	G $\frac{3}{4}$	4,0	16*	22	43,4
GASC RX031.1/3-70.E-1846292	2324	580	337	160	2040	552	-	G $\frac{3}{4}$	3,9	16*	22	56,4
GASC RX031.1/3-70.E-1846322	2324	580	337	160	2040	552	-	G $\frac{3}{4}$	3,9	16*	22	56,4
GASC RX031.1/3-70.E-1846289	2324	580	337	160	2040	552	-	G $\frac{3}{4}$	5,7	22*	22	62,3
GASC RX031.1/3-70.E-1846325	2324	580	337	160	2040	552	-	G $\frac{3}{4}$	5,7	22*	22	62,3
GASC RX031.1/4-70.E-1846288	3004	580	337	160	1360	552	-	G1 $\frac{1}{4}$	5,2	22*	28	72,2
GASC RX031.1/4-70.E-1846294	3004	580	337	160	1360	552	-	G1 $\frac{1}{4}$	5,2	22*	28	72,2
GASC RX031.1/4-70.E-1846314	3004	580	337	160	1360	552	-	G1 $\frac{1}{4}$	7,5	22*	22	79,9
GASC RX031.1/4-70.E-1846299	3004	580	337	160	1360	552	-	G1 $\frac{1}{4}$	7,5	22*	22	79,9

*) Thermostatisches Ventil mit Aussendruck-Kompensator anwenden

**) Maßzeichnung siehe Seite 952



**Luftkühler SLIM GASC RX EC
mit Heizung
Lamellenabstand 7,0 mm**



Zubehör/Ersatzteile

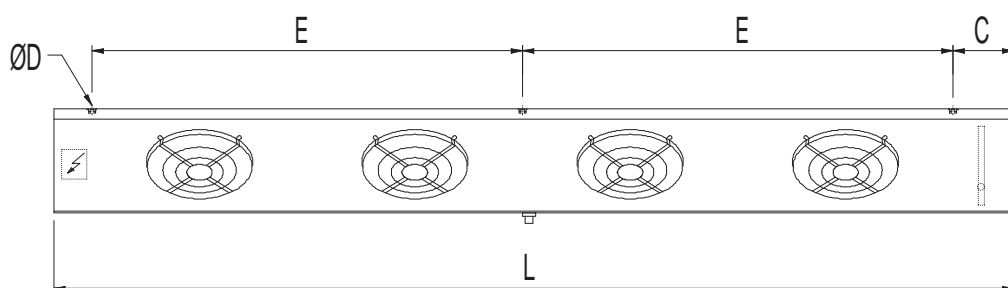
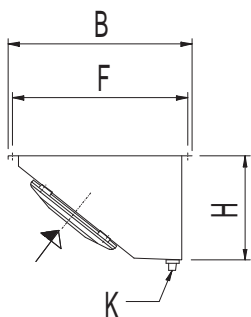
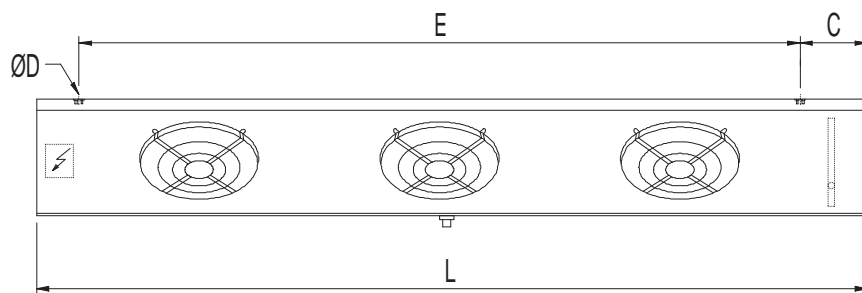
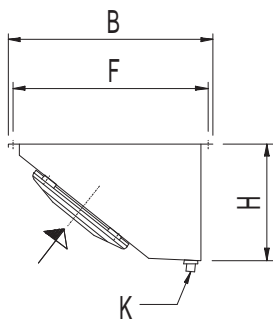
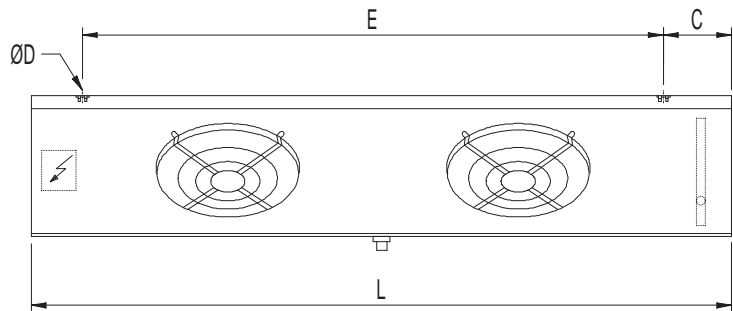
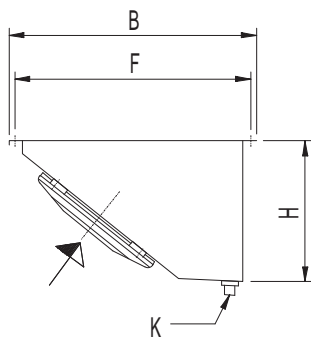
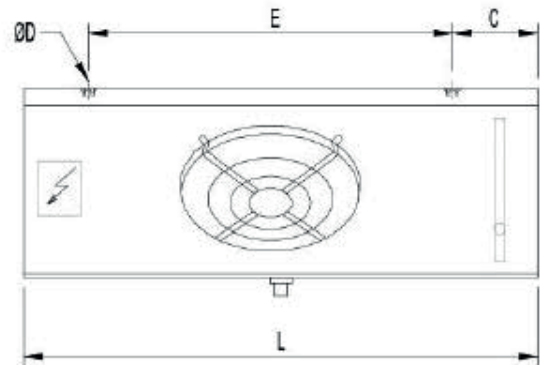
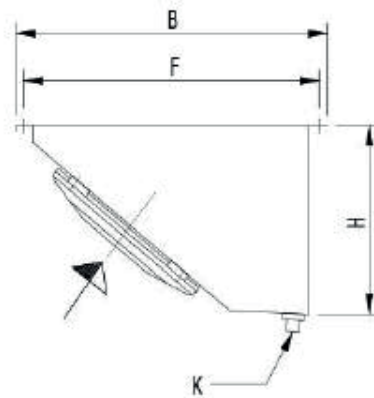
Typ	Ventilatormotor	Anschlußkabel	
	EDV-Nr.	EDV-Nr.	
GASC RX020.1/1-70.E-1846308	1x 161.8793	1x 161.8795	
GASC RX020.1/1-70.E-1846327	1x 161.8793	1x 161.8795	
GASC RX020.1/1-70.E-1846309	1x 161.8793	1x 161.8795	
GASC RX020.1/1-70.E-1846303	1x 161.8793	1x 161.8795	
GASC RX031.1/1-70.E-1846326	1x 161.3684		
GASC RX031.1/1-70.E-1846297	1x 161.3684		
GASC RX031.1/1-70.E-1846307	1x 161.3684		
GASC RX031.1/1-70.E-1846313	1x 161.3684		
GASC RX031.1/1-70.E-1846318	1x 161.3684		
GASC RX031.1/2-70.E-1846296	2x 161.3684		
GASC RX031.1/2-70.E-1846316	2x 161.3684		
GASC RX031.1/2-70.E-1846311	2x 161.3684		
GASC RX031.1/2-70.E-1846323	2x 161.3684		
GASC RX031.1/2-70.E-1846290	2x 161.3684		
GASC RX031.1/3-70.E-1846292	3x 161.3684		
GASC RX031.1/3-70.E-1846322	3x 161.3684		
GASC RX031.1/3-70.E-1846289	3x 161.3684		
GASC RX031.1/3-70.E-1846325	3x 161.3684		
GASC RX031.1/4-70.E-1846288	4x 161.3684		
GASC RX031.1/4-70.E-1846294	4x 161.3684		
GASC RX031.1/4-70.E-1846314	4x 161.3684		
GASC RX031.1/4-70.E-1846299	4x 161.3684		



Luftkühler SLIM GASC RX EC



Maßzeichnung





Luftkühler CUBIC GACC RX AC



Beschreibung

Qualitätsstandard ISO 9001
Leistungsangaben gemäß Eurovent
TÜV HACCP-zertifiziert: für den Einsatz in der Nahrungsmittelverarbeitung geeignet
Ausblasrichtung: horizontal (saugend)

Hygienezertifikat HACCP
Für Räume in der Lebensmittelverarbeitung besonders geeignet
Alle verwendeten Werkstoffe für Lebensmittel zugelassen
Leicht zu reinigen

Wärmeaustauscherblock

Rohrteilung 50 x 25 mm in Luftrichtung versetzt
Kernrohre Kupfer innenberippt (R) Ø 12 mm
Lamellen aus Aluminium
Lamellenabstand 4,0 oder 7,0 mm
End- und Mittelbleche aus korrosionsbeständiger Aluminiumlegierung AlMg3
Rohrsystem gereinigt, getrocknet, mit getrockneter Luft mit ca. 1 bar Überdruck gefüllt
Optimierte Kältemittelverteiler für gleichmäßige Strangbeaufschlagung
Sammelrohr Kupfer
Schraderventil am Austritt
Lötanschlussstutzen Kupfer

Gehäuse

Selbsttragende Konstruktion mit stabilen Aufhängelaschen
Gehäuse aus AlMg
Tropfwanne aus AlMg
Pulverbeschichtung RAL 9003 signalweiß
Glatte Oberflächen für gute Reinigung

Tropfwanne

Separates Tropfblech, abklappbar
Thermisch entkoppelte Wanne (keine Kondenswasserbildung)
Tauwasserablauf mit 3/4" und 1/4"

Ventilatoren

Ventilatoren für hohe Energieeffizienz
Serienmäßig mit 2 Drehzahlen (ab Ventilator Durchmesser 500 mm)
Motorschutz durch Thermokontakte
Bis Baugröße 450: 230 V, 1~, 50 Hz oder 60 Hz
Ab Baugröße 500: 400 V, 3~, 50 Hz oder 60 Hz

Antriebsmotor, Ventilatorflügel und Trag-Schutzgitterkonstruktion bilden eine lufttechnisch optimale Einheit

Geräuscharme und wartungsfreie Antriebsmotoren
Wicklungen Wärmeklasse F nach DIN EN 60 034-1
Wechselstrommotor(en) 230 V, 50 Hz
Antriebsmotoren mit Schutzart IP 44
Temperatureinsatzbereich -30.0 °C bis 40.0 °C

Drehstrommotor(en) 400 V, 50 Hz
Antriebsmotoren mit Schutzart IP 54
Wicklungen Wärmeklasse F nach DIN EN 60 034-1
Temperatureinsatzbereich -40.0 °C bis 70.0 °C

Berührungsschutzgitter nach EN294
Alle Axialventilatoren sind servicefreundlich montiert
Die Thermokontakte sind in die Motorwicklung integriert.





Luftkühler CUBIC GACC RX AC ohne Heizung Lamellenabstand 4,0 mm



Leistungsdaten

Typ	EDV-Nr.	Lamellen- abstand	Nennleistung SC1 [kW] ¹⁾		Oberfläche	Luftmenge	Wurfweite	Schalldruck	Schalleistungs- pegel
			t ₀ = -8°C	t ₀ = -25°C				3m	
			[mm]	DT1 = 8K				DT1 = 7K	
GACC RX031.1/1-40.A-1820882	161.3399	4,0	1,8	1,4	6,6	1610	8	40,7	62,0
GACC RX031.1/1-40.A-1820842	161.3397	4,0	2,2	1,8	8,9	1540	8	40,7	62,0
GACC RX031.1/1-40.A-1820848	161.3398	4,0	2,9	2,3	13,3	1420	7	40,7	62,0
GACC RX031.1/2-40.A-1820852	161.3402	4,0	3,6	2,8	13,3	3220	9	43,5	65,0
GACC RX031.1/2-40.A-1820839	161.3401	4,0	4,5	3,7	17,7	3080	9	43,5	65,0
GACC RX031.1/2-40.A-1820875	161.3403	4,0	5,7	4,6	26,6	2840	8	43,5	65,0
GACC RX031.1/3-40.A-1820886	161.3404	4,0	6,8	5,3	26,6	4620	9	45,1	66,8
GACC RX031.1/3-40.A-1820887	161.3405	4,0	8,6	6,9	39,8	4260	8	45,1	66,8
GACC RX031.1/4-40.A-1820856	161.3406	4,0	11,5	9,2	53,1	5680	8	46,2	68,0
GACC RX040.1/1-40.A-1820844	161.3408	4,0	4,4	3,6	16,4	3150	12	50,5	72,0
GACC RX040.1/1-40.A-1820843	161.3407	4,0	5,6	4,6	24,5	2880	11	50,5	72,0
GACC RX040.1/1-40.A-1820851	161.3409	4,0	6,3	5,1	32,7	2650	10	50,5	72,0
GACC RX040.1/2-40.A-1820885	161.3413	4,0	8,8	6,9	32,7	6300	13	53,2	75,0
GACC RX040.1/2-40.A-1820846	161.3411	4,0	11,3	9,2	49,1	5760	12	53,2	75,0
GACC RX040.1/2-40.A-1820881	161.3412	4,0	12,6	10,3	65,4	5300	10	53,2	75,0
GACC RX040.1/3-40.A-1820873	161.3415	4,0	17,0	13,4	73,6	8640	13	54,7	76,8
GACC RX040.1/3-40.A-1820868	161.3414	4,0	18,8	15,2	98,2	7950	11	54,7	76,8
GACC RX040.1/4-40.A-1820888	161.3417	4,0	22,5	18,0	98,2	11520	13	55,7	78,0
GACC RX040.1/4-40.A-1820862	161.3416	4,0	25,2	20,6	130,9	10600	11	55,7	78,0
GACC RX050.1/2-40.A-1820869	161.3419	4,0	18,3	14,7	67,4	13580	22	58,8	81,0
GACC RX050.1/2-40.A-1820857	161.3418	4,0	24,6	19,3	101,0	13000	21	58,8	81,0
GACC RX050.1/2-40.A-1820872	161.3420	4,0	28,2	22,5	134,7	12420	20	58,8	81,0
GACC RX050.1/3-40.A-1820861	161.3423	4,0	36,9	29,0	151,6	19500	22	60,2	82,8
GACC RX050.1/3-40.A-1820850	161.3422	4,0	42,5	34,1	202,1	18630	21	60,2	82,8
GACC RX050.1/4-40.A-1820847	161.3424	4,0	49,2	36,3	202,1	26000	23	61,1	84,0
GACC RX050.1/4-40.A-1820853	161.3425	4,0	57,0	43,4	269,4	24840	22	61,1	84,0



Luftkühler CUBIC GACC RX AC ohne Heizung AC Lamellenabstand 4,0 mm



Elektrische Anschlußwerte

Typ	Anzahl	Ventilatoren					Energieeffizienzklasse	El. Abtauheizung		
		Durchmesser	Stromart	Leistung	Stromaufn.	Drehzahl		Block	Wanne	Gesamt
		[mm]	[V-Ph-Hz]	[kW]	[A]	[min ⁻¹]		[W]	[W]	[kW]
GACC RX031.1/1-40.A-1820882	1	315	230	0,10	0,40	1350	D			
GACC RX031.1/1-40.A-1820842	1	315	230	0,11	0,40	1350	D			
GACC RX031.1/1-40.A-1820848	1	315	230	0,11	0,40	1350	D			
GACC RX031.1/2-40.A-1820852	2	315	230	0,21	0,40	1350	D			
GACC RX031.1/2-40.A-1820839	2	315	230	0,21	0,40	1350	D			
GACC RX031.1/2-40.A-1820875	2	315	230	0,22	0,40	1350	C			
GACC RX031.1/3-40.A-1820886	3	315	230	0,32	0,40	1350	D			
GACC RX031.1/3-40.A-1820887	3	315	230	0,32	0,40	1350	C			
GACC RX031.1/4-40.A-1820856	4	315	230	0,43	0,40	1350	C			
GACC RX040.1/1-40.A-1820844	1	400	230	0,20	0,85	1310	D			
GACC RX040.1/1-40.A-1820843	1	400	230	0,21	0,85	1310	C			
GACC RX040.1/1-40.A-1820851	1	400	230	0,21	0,85	1310	C			
GACC RX040.1/2-40.A-1820885	2	400	230	0,41	0,85	1310	D			
GACC RX040.1/2-40.A-1820846	2	400	230	0,42	0,85	1310	C			
GACC RX040.1/2-40.A-1820881	2	400	230	0,42	0,85	1310	C			
GACC RX040.1/3-40.A-1820873	3	400	230	0,62	0,85	1310	C			
GACC RX040.1/3-40.A-1820868	3	400	230	0,63	0,85	1310	C			
GACC RX040.1/4-40.A-1820888	4	400	230	0,83	0,85	1310	C			
GACC RX040.1/4-40.A-1820862	4	400	230	0,84	0,85	1310	C			
GACC RX050.1/2-40.A-1820869	2	500	400	1,00	1,45	1410	D			
GACC RX050.1/2-40.A-1820857	2	500	400	1,04	1,45	1410	D			
GACC RX050.1/2-40.A-1820872	2	500	400	1,08	1,45	1410	D			
GACC RX050.1/3-40.A-1820861	3	500	400	1,56	1,45	1410	D			
GACC RX050.1/3-40.A-1820850	3	500	400	1,61	1,45	1410	D			
GACC RX050.1/4-40.A-1820847	4	500	400	2,08	1,45	1410	D			
GACC RX050.1/4-40.A-1820853	4	500	400	2,15	1,45	1410	D			



Luftkühler CUBIC GACC RX AC ohne Heizung Lamellenabstand 4,0 mm



Abmessungen, Rohrvolumen, Gewicht

Typ	Abmessungen							Ablauf NW"	Rohrvolumen [ltr.]	Anschlüsse*		Gewicht [kg]
	L	B	H	C	E	F	A	R		Eintritt	Austritt	
	[mm]	[mm]	[mm]	[mm]	[mm]	[mm]	[mm]	[Zoll]		[mm]	[mm]	
GACC RX031.1/1-40.A-1820882	752	430	455	165	460	332	300	G¾	1,6	12	12	20
GACC RX031.1/1-40.A-1820842	752	430	455	165	460	332	300	G¾	2,2	16*	18	22
GACC RX031.1/1-40.A-1820848	752	430	455	165	460	332	300	G¾	3,3	16*	18	25
GACC RX031.1/2-40.A-1820852	1212	430	455	165	920	332	300	G¾	2,9	16*	18	35
GACC RX031.1/2-40.A-1820839	1212	430	455	165	920	332	300	G¾	3,9	16*	22	38
GACC RX031.1/2-40.A-1820875	1212	430	455	165	920	332	300	G¾	5,8	16*	22	42
GACC RX031.1/3-40.A-1820886	1672	430	455	165	1380	332	300	G¾	5,5	16*	22	53
GACC RX031.1/3-40.A-1820887	1672	430	455	165	1380	332	300	G¾	8,3	16*	28	60
GACC RX031.1/4-40.A-1820856	2132	430	455	165	920	332	300	G¾	10,9	16*	35	78
GACC RX040.1/1-40.A-1820844	1006	560	565	177	680	406	400	G1¼	3,8	16*	22	35
GACC RX040.1/1-40.A-1820843	1006	560	565	177	680	406	400	G1¼	5,8	16*	28	39
GACC RX040.1/1-40.A-1820851	1006	560	565	177	680	406	400	G1¼	7,6	16*	28	40
GACC RX040.1/2-40.A-1820885	1686	560	565	177	1360	406	400	G1¼	7,0	16*	28	60
GACC RX040.1/2-40.A-1820846	1686	560	565	177	1360	406	400	G1¼	10,5	22*	35	69
GACC RX040.1/2-40.A-1820881	1686	560	565	177	1360	406	400	G1¼	13,8	22*	35	73
GACC RX040.1/3-40.A-1820873	2366	560	565	177	680	406	400	G1¼	15,0	22*	35	97,5
GACC RX040.1/3-40.A-1820868	2366	560	565	177	680	406	400	G1¼	19,7	22*	42	105
GACC RX040.1/4-40.A-1820888	3046	560	565	177	680	406	400	G1¼	19,9	22*	42	128
GACC RX040.1/4-40.A-1820862	3046	560	565	177	680	406	400	G1¼	26,2	22*	42	139
GACC RX050.1/2-40.A-1820869	2377	623	755	234	1000	486	550	G1¼	14,7	22*	42	90
GACC RX050.1/2-40.A-1820857	2377	623	755	234	1000	486	550	G1¼	21,3	22*	42	130
GACC RX050.1/2-40.A-1820872	2377	623	755	234	1000	486	550	G1¼	26,9	22*	42	156
GACC RX050.1/3-40.A-1820861	3377	623	755	234	1000	486	550	G1¼	31,2	22*	54	189,5
GACC RX050.1/3-40.A-1820850	3377	623	755	234	1000	486	550	G1¼	40,8	28*	54	226,5
GACC RX050.1/4-40.A-1820847	4387	623	755	234	1000	486	550	G1¼	40,6	28*	54	247
GACC RX050.1/4-40.A-1820853	4387	623	755	234	1000	486	550	G1¼	53,4	35*	54	296

*) Thermostatisches Ventil mit Aussendruck-Kompensator anwenden

**) Maßzeichnung siehe Seite 970



**Luftkühler CUBIC GACC RX AC
ohne Heizung
Lamellenabstand 4,0 mm**



Zubehör/Ersatzteile

Typ	Ventilatormotor	elektr. Abtauset zur Selbstmontage	
	EDV-Nr.	EDV-Nr.	
GACC RX031.1/1-40.A-1820882	1x 161.3663	161.3540	
GACC RX031.1/1-40.A-1820842	1x 161.3663	161.3540	
GACC RX031.1/1-40.A-1820848	1x 161.3663	161.3541	
GACC RX031.1/2-40.A-1820852	2x 161.3663	161.3545	
GACC RX031.1/2-40.A-1820839	2x 161.3663	161.3545	
GACC RX031.1/2-40.A-1820875	2x 161.3663	161.3546	
GACC RX031.1/3-40.A-1820886	3x 161.3663	161.3547	
GACC RX031.1/3-40.A-1820887	3x 161.3663	161.3548	
GACC RX031.1/4-40.A-1820856	4x 161.3663	161.3552	
GACC RX040.1/1-40.A-1820844	1x 161.3664	161.3542	
GACC RX040.1/1-40.A-1820843	1x 161.3664	161.3543	
GACC RX040.1/1-40.A-1820851	1x 161.3664	161.3544	
GACC RX040.1/2-40.A-1820885	2x 161.3664	161.3549	
GACC RX040.1/2-40.A-1820846	2x 161.3664	161.3550	
GACC RX040.1/2-40.A-1820881	2x 161.3664	161.3551	
GACC RX040.1/3-40.A-1820873	3x 161.3664	161.3556	
GACC RX040.1/3-40.A-1820868	3x 161.3664	161.3557	
GACC RX040.1/4-40.A-1820888	4x 161.3664	161.3558	
GACC RX040.1/4-40.A-1820862	4x 161.3664	161.3559	
GACC RX050.1/2-40.A-1820869	2x 161.4699	161.3553	
GACC RX050.1/2-40.A-1820857	2x 161.4699	161.3554	
GACC RX050.1/2-40.A-1820872	2x 161.4699	161.3554	
GACC RX050.1/3-40.A-1820861	3x 161.4699	161.3560	
GACC RX050.1/3-40.A-1820850	3x 161.4699	161.3560	
GACC RX050.1/4-40.A-1820847	4x 161.4699	161.3562	
GACC RX050.1/4-40.A-1820853	4x 161.4699	161.3562	



Luftkühler CUBIC GACC RX AC mit Heizung Lamellenabstand 4,0 mm



Leistungsdaten

Typ	EDV-Nr.	Lamellen- abstand	Nennleistung SC1 [kW] ¹⁾		Oberfläche	Luftmenge	Wurfweite	Schalldruck	Schalleistungs- pegel
			t ₀ = -8°C	t ₀ = -25°C				3m	
			[mm]	DT1 = 8K				DT1 = 7K	
GACC RX031.1/1-40.E-1845994	161.1330	4,0	1,8	1,4	6,6	1610	8	40,7	62,0
GACC RX031.1/1-40.E-1845992	161.1328	4,0	2,2	1,8	8,9	1540	8	40,7	62,0
GACC RX031.1/1-40.E-1845998	161.1329	4,0	2,9	2,3	13,3	1420	7	40,7	62,0
GACC RX031.1/2-40.E-1845993	161.1341	4,0	3,6	2,8	13,3	3220	9	43,5	65,0
GACC RX031.1/2-40.E-1846023	161.1340	4,0	4,5	3,7	17,7	3080	9	43,5	65,0
GACC RX031.1/2-40.E-1846028	161.1342	4,0	5,7	4,6	26,6	2840	8	43,5	65,0
GACC RX031.1/3-40.E-1845989	161.1352	4,0	6,8	5,3	26,6	4620	9	45,1	66,8
GACC RX031.1/3-40.E-1845984	161.1353	4,0	8,6	6,9	39,8	4260	8	45,1	66,8
GACC RX031.1/4-40.E-1846005	161.1360	4,0	11,5	9,2	53,1	5680	8	46,2	68,0
GACC RX040.1/1-40.E-1846013	161.1367	4,0	4,4	3,6	16,4	3150	12	50,5	72,0
GACC RX040.1/1-40.E-1846022	161.1366	4,0	5,6	4,6	24,5	2880	11	50,5	72,0
GACC RX040.1/1-40.E-1845995	161.1368	4,0	6,3	5,1	32,7	2650	10	50,5	72,0
GACC RX040.1/2-40.E-1845983	161.1380	4,0	8,8	6,9	32,7	6300	13	53,2	75,0
GACC RX040.1/2-40.E-1846002	161.1378	4,0	11,3	9,2	49,1	5760	12	53,2	75,0
GACC RX040.1/2-40.E-1846024	161.1379	4,0	12,6	10,3	65,4	5300	10	53,2	75,0
GACC RX040.1/3-40.E-1846020	161.1389	4,0	17,0	13,4	73,6	8640	13	54,7	76,8
GACC RX040.1/3-40.E-1846025	161.1388	4,0	18,8	15,2	98,2	7950	11	54,7	76,8
GACC RX040.1/4-40.E-1845986	161.1397	4,0	22,5	18,0	98,2	11520	13	55,7	78,0
GACC RX040.1/4-40.E-1846003	161.1396	4,0	25,2	20,6	130,9	10600	11	55,7	78,0
GACC RX050.1/2-40.E-1845997	161.1406	4,0	18,3	14,7	67,4	13580	22	58,8	81,0
GACC RX050.1/2-40.E-1846016	161.1405	4,0	24,6	19,3	101,0	13000	21	58,8	81,0
GACC RX050.1/2-40.E-1845990	161.1407	4,0	28,2	22,5	134,7	12420	20	58,8	81,0
GACC RX050.1/3-40.E-1845985	161.1418	4,0	36,9	29,0	151,6	19500	22	60,2	82,8
GACC RX050.1/3-40.E-1845988	161.1417	4,0	42,5	34,1	202,1	18630	21	60,2	82,8
GACC RX050.1/4-40.E-1846004	161.1425	4,0	49,2	36,3	202,1	26000	23	61,1	84,0
GACC RX050.1/4-40.E-1846006	161.1426	4,0	57,0	43,4	269,4	24840	22	61,1	84,0



Luftkühler CUBIC GACC RX AC mit Heizung Lamellenabstand 4,0 mm



Elektrische Anschlußwerte

Typ	Anzahl	Ventilatoren					Energieeffizienzklasse	El. Abtauheizung Spannung / Leistungsaufnahme ges. [kW]
		Durchmesser [mm]	Stromart [V-Ph-Hz]	Leistung [kW]	Stromaufn. [A]	Drehzahl [min ⁻¹]		
GACC RX031.1/1-40.E-1845994	1	315	230	0,10	0,40	1350	D	230V-1~ 0,97
GACC RX031.1/1-40.E-1845992	1	315	230	0,11	0,40	1350	D	230V-1~ 0,97
GACC RX031.1/1-40.E-1845998	1	315	230	0,11	0,40	1350	D	230V-1~ 1,44
GACC RX031.1/2-40.E-1845993	2	315	230	0,21	0,40	1350	D	230V-1~ 1,71
GACC RX031.1/2-40.E-1846023	2	315	230	0,21	0,40	1350	D	230V-1~ 1,71
GACC RX031.1/2-40.E-1846028	2	315	230	0,22	0,40	1350	C	230V-1~ 2,57
GACC RX031.1/3-40.E-1845989	3	315	230	0,32	0,40	1350	D	230V-1~ 2,45
GACC RX031.1/3-40.E-1845984	3	315	230	0,32	0,40	1350	C	230V-1~ 3,7
GACC RX031.1/4-40.E-1846005	4	315	230	0,43	0,40	1350	C	230V-1~ 5,55
GACC RX040.1/1-40.E-1846013	1	400	230	0,20	0,85	1310	D	230V-1~ 1,78
GACC RX040.1/1-40.E-1846022	1	400	230	0,21	0,85	1310	C	230V-1~ 2,32
GACC RX040.1/1-40.E-1845995	1	400	230	0,21	0,85	1310	C	230V-1~ 2,86
GACC RX040.1/2-40.E-1845983	2	400	230	0,41	0,85	1310	D	230V-1~ 3,7
GACC RX040.1/2-40.E-1846002	2	400	230	0,42	0,85	1310	C	230V-1~ 4,95
GACC RX040.1/2-40.E-1846024	2	400	230	0,42	0,85	1310	C	400V-3~N- 6,2
GACC RX040.1/3-40.E-1846020	3	400	230	0,62	0,85	1310	C	400V-3~N- 6,5
GACC RX040.1/3-40.E-1846025	3	400	230	0,63	0,85	1310	C	400V-3~N- 8,1
GACC RX040.1/4-40.E-1845986	4	400	230	0,83	0,85	1310	C	400V-3~N- 9,1
GACC RX040.1/4-40.E-1846003	4	400	230	0,84	0,85	1310	C	400V-3~N- 11,4
GACC RX050.1/2-40.E-1845997	2	500	400	1,00	1,45	1410	D	400V-3~N- 7,65
GACC RX050.1/2-40.E-1846016	2	500	400	1,04	1,45	1410	D	400V-3~N- 11,15
GACC RX050.1/2-40.E-1845990	2	500	400	1,08	1,45	1410	D	400V-3~N- 11,15
GACC RX050.1/3-40.E-1845985	3	500	400	1,56	1,45	1410	D	400V-3~N- 15,2
GACC RX050.1/3-40.E-1845988	3	500	400	1,61	1,45	1410	D	400V-3~N- 15,2
GACC RX050.1/4-40.E-1846004	4	500	400	2,08	1,45	1410	D	2x400V-3~N- 21,1
GACC RX050.1/4-40.E-1846006	4	500	400	2,15	1,45	1410	D	2x400V-3~N- 21,1



Luftkühler CUBIC GACC RX AC mit Heizung Lamellenabstand 4,0 mm



Abmessungen, Rohrvolumen, Gewicht

Typ	Abmessungen							Ablauf NW"	Rohrvolumen [ltr.]	Anschlüsse		Gewicht [kg]
	L	B	H	C	E	F	A	R		Eintritt	Austritt	
	[mm]	[mm]	[mm]	[mm]	[mm]	[mm]	[mm]	[Zoll]		[mm]	[mm]	
GACC RX031.1/1-40.E-1845994	752	430	455	165	460	332	300	G¾	1,6	12	12	20
GACC RX031.1/1-40.E-1845992	752	430	455	165	460	332	300	G¾	2,2	16*	18	22
GACC RX031.1/1-40.E-1845998	752	430	455	165	460	332	300	G¾	3,3	16*	18	25
GACC RX031.1/2-40.E-1845993	1212	430	455	165	920	332	300	G¾	2,9	16*	18	35
GACC RX031.1/2-40.E-1846023	1212	430	455	165	920	332	300	G¾	3,9	16*	22	38
GACC RX031.1/2-40.E-1846028	1212	430	455	165	920	332	300	G¾	5,8	16*	22	42
GACC RX031.1/3-40.E-1845989	1672	430	455	165	1380	332	300	G¾	5,5	16*	22	53
GACC RX031.1/3-40.E-1845984	1672	430	455	165	1380	332	300	G¾	8,3	16*	28	60
GACC RX031.1/4-40.E-1846005	2132	430	455	165	920	332	300	G¾	10,9	16*	35	78
GACC RX040.1/1-40.E-1846013	1006	560	565	177	680	406	400	G1¼	3,8	16*	22	35
GACC RX040.1/1-40.E-1846022	1006	560	565	177	680	406	400	G1¼	5,8	16*	28	39
GACC RX040.1/1-40.E-1845995	1006	560	565	177	680	406	400	G1¼	7,6	16*	28	40
GACC RX040.1/2-40.E-1845983	1686	560	565	177	1360	406	400	G1¼	7,0	16*	28	60
GACC RX040.1/2-40.E-1846002	1686	560	565	177	1360	406	400	G1¼	10,5	22*	35	69
GACC RX040.1/2-40.E-1846024	1686	560	565	177	1360	406	400	G1¼	13,8	22*	35	73
GACC RX040.1/3-40.E-1846020	2366	560	565	177	680	406	400	G1¼	15,0	22*	35	97,5
GACC RX040.1/3-40.E-1846025	2366	560	565	177	680	406	400	G1¼	19,7	22*	42	105
GACC RX040.1/4-40.E-1845986	3046	560	565	177	680	406	400	G1¼	19,9	22*	42	128
GACC RX040.1/4-40.E-1846003	3046	560	565	177	680	406	400	G1¼	26,2	22*	42	139
GACC RX050.1/2-40.E-1845997	2377	623	755	234	1000	486	550	G1¼	14,7	22*	42	90
GACC RX050.1/2-40.E-1846016	2377	623	755	234	1000	486	550	G1¼	21,3	22*	42	130
GACC RX050.1/2-40.E-1845990	2377	623	755	234	1000	486	550	G1¼	26,9	22*	42	156
GACC RX050.1/3-40.E-1845985	3377	623	755	234	1000	486	550	G1¼	31,2	22*	54	189,5
GACC RX050.1/3-40.E-1845988	3377	623	755	234	1000	486	550	G1¼	40,8	28*	54	226,5
GACC RX050.1/4-40.E-1846004	4387	623	755	234	1000	486	550	G1¼	40,6	28*	54	247
GACC RX050.1/4-40.E-1846006	4387	623	755	234	1000	486	550	G1¼	53,4	35*	54	296

*) Thermostatisches Ventil mit Aussendruck-Kompensator anwenden

**) Maßzeichnung siehe Seite 970



**Luftkühler CUBIC GACC RX AC
mit Heizung
Lamellenabstand 4,0 mm**



Zubehör/Ersatzteile

Typ	Ventilatormotor		
	EDV-Nr.		
GACC RX031.1/1-40.E-1845994	1x 161.3663		
GACC RX031.1/1-40.E-1845992	1x 161.3663		
GACC RX031.1/1-40.E-1845998	1x 161.3663		
GACC RX031.1/2-40.E-1845993	2x 161.3663		
GACC RX031.1/2-40.E-1846023	2x 161.3663		
GACC RX031.1/2-40.E-1846028	2x 161.3663		
GACC RX031.1/3-40.E-1845989	3x 161.3663		
GACC RX031.1/3-40.E-1845984	3x 161.3663		
GACC RX031.1/4-40.E-1846005	4x 161.3663		
GACC RX040.1/1-40.E-1846013	1x 161.3664		
GACC RX040.1/1-40.E-1846022	1x 161.3664		
GACC RX040.1/1-40.E-1845995	1x 161.3664		
GACC RX040.1/2-40.E-1845983	2x 161.3664		
GACC RX040.1/2-40.E-1846002	2x 161.3664		
GACC RX040.1/2-40.E-1846024	2x 161.3664		
GACC RX040.1/3-40.E-1846020	3x 161.3664		
GACC RX040.1/3-40.E-1846025	3x 161.3664		
GACC RX040.1/4-40.E-1845986	4x 161.3664		
GACC RX040.1/4-40.E-1846003	4x 161.3664		
GACC RX050.1/2-40.E-1845997	2x 161.4699		
GACC RX050.1/2-40.E-1846016	2x 161.4699		
GACC RX050.1/2-40.E-1845990	2x 161.4699		
GACC RX050.1/3-40.E-1845985	3x 161.4699		
GACC RX050.1/3-40.E-1845988	3x 161.4699		
GACC RX050.1/4-40.E-1846004	4x 161.4699		
GACC RX050.1/4-40.E-1846006	4x 161.4699		



Luftkühler CUBIC GACC RX AC ohne Heizung Lamellenabstand 7,0 mm



Leistungsdaten

Typ	EDV-Nr.	Lamellen- abstand	Nennleistung SC1 [kW] ¹⁾		Oberfläche	Luftmenge	Wurfweite	Schalldruck	Schalleistungs- pegel
			t ₀ = -8°C	t ₀ = -25°C				3m	
			DT1 = 8K	DT1 = 7K				[m]	
		[mm]			[m ²]	[m ³ /h]	[m]	[db(A)]	[db(A)]
GACC RX031.1/1-70.A-1820864	161.3564	7,0	1,7	1,3	5,3	1660	10	40,7	62,0
GACC RX031.1/1-70.A-1820863	161.3565	7,0	2,4	1,9	7,9	1580	9	40,7	62,0
GACC RX031.1/1-70.A-1820865	161.3566	7,0	2,9	2,2	10,6	1510	8	40,7	62,0
GACC RX031.1/2-70.A-1820880	161.3567	7,0	3,4	2,7	10,6	3320	11	43,5	65,0
GACC RX031.1/2-70.A-1820849	161.3569	7,0	4,8	3,7	15,9	3160	10	43,5	65,0
GACC RX031.1/2-70.A-1820845	161.3568	7,0	5,7	4,5	21,2	3020	9	43,5	65,0
GACC RX031.1/3-70.A-1820866	161.3570	7,0	7,2	5,5	23,8	4740	10	45,1	66,8
GACC RX031.1/3-70.A-1820860	161.3571	7,0	8,6	6,9	31,8	4530	9	45,1	66,8
GACC RX031.1/4-70.A-1820841	161.3573	7,0	9,5	7,5	31,8	6320	11	46,2	68,0
GACC RX031.1/4-70.A-1820874	161.3572	7,0	11,5	9,1	42,4	6040	10	46,2	68,0
GACC RX040.1/1-70.A-1820854	161.3410	7,0	3,3	2,6	9,8	3400	14	50,5	72,0
GACC RX040.1/1-70.A-1820883	161.3574	7,0	4,6	3,8	14,7	3220	13	50,5	72,0
GACC RX040.1/1-70.A-1820878	161.3575	7,0	5,6	4,5	19,6	3060	12	50,5	72,0
GACC RX040.1/2-70.A-1820879	161.3577	7,0	9,2	7,3	29,4	6440	14	53,2	75,0
GACC RX040.1/2-70.A-1820837	161.3576	7,0	11,1	9,0	39,2	6120	13	53,2	75,0
GACC RX040.1/3-70.A-1820876	161.3579	7,0	13,8	11,0	44,1	9660	15	54,7	76,8
GACC RX040.1/3-70.A-1820859	161.3578	7,0	16,8	13,0	58,7	9180	14	54,7	76,8
GACC RX040.1/4-70.A-1820871	161.3580	7,0	18,4	14,8	58,7	12880	16	55,7	78,0
GACC RX040.1/4-70.A-1820870	161.3581	7,0	22,3	18,1	78,3	12240	14	55,7	78,0
GACC RX050.1/2-70.A-1820877	161.3421	7,0	19,2	15,3	60,5	13700	23	58,8	81,0
GACC RX050.1/2-70.A-1820867	161.3582	7,0	23,7	18,4	80,6	13360	22	58,8	81,0
GACC RX050.1/2-70.A-1820840	161.3583	7,0	27,0	21,9	100,8	13040	21	58,8	81,0
GACC RX050.1/3-70.A-1820838	161.3584	7,0	35,5	28,6	120,9	20040	23	60,2	82,8
GACC RX050.1/3-70.A-1820858	161.3585	7,0	40,5	31,3	151,2	19560	22	60,2	82,8
GACC RX050.1/4-70.A-1820884	161.3587	7,0	47,5	36,9	161,3	26720	24	61,1	84,0
GACC RX050.1/4-70.A-1820855	161.3586	7,0	52,1	37,4	201,6	26080	23	61,1	84,0



Luftkühler CUBIC GACC RX AC ohne Heizung Lamellenabstand 7,0 mm



Elektrische Anschlußwerte

Typ	Anzahl	Ventilatoren					Energieeffizienzklasse	El. Abtauheizung		
		Durchmesser	Stromart	Leistung	Stromaufn.	Drehzahl		Block	Wanne	Gesamt
		[mm]	[V-Ph-Hz]	[kW]	[A]	[min ⁻¹]		[W]	[W]	[kW]
GACC RX031.1/1-70.A-1820864	1	315	230	0,10	0,40	1350	D			
GACC RX031.1/1-70.A-1820863	1	315	230	0,11	0,40	1350	C			
GACC RX031.1/1-70.A-1820865	1	315	230	0,11	0,40	1350	C			
GACC RX031.1/2-70.A-1820880	2	315	230	0,21	0,40	1350	D			
GACC RX031.1/2-70.A-1820849	2	315	230	0,21	0,40	1350	C			
GACC RX031.1/2-70.A-1820845	2	315	230	0,21	0,40	1350	C			
GACC RX031.1/3-70.A-1820866	3	315	230	0,32	0,40	1350	C			
GACC RX031.1/3-70.A-1820860	3	315	230	0,32	0,40	1350	C			
GACC RX031.1/4-70.A-1820841	4	315	230	0,42	0,40	1350	C			
GACC RX031.1/4-70.A-1820874	4	315	230	0,43	0,40	1350	C			
GACC RX040.1/1-70.A-1820854	1	400	230	0,20	0,85	1310	D			
GACC RX040.1/1-70.A-1820883	1	400	230	0,20	0,85	1310	C			
GACC RX040.1/1-70.A-1820878	1	400	230	0,21	0,85	1310	C			
GACC RX040.1/2-70.A-1820879	2	400	230	0,40	0,85	1310	C			
GACC RX040.1/2-70.A-1820837	2	400	230	0,41	0,85	1310	C			
GACC RX040.1/3-70.A-1820876	3	400	230	0,61	0,85	1310	C			
GACC RX040.1/3-70.A-1820859	3	400	230	0,62	0,85	1310	C			
GACC RX040.1/4-70.A-1820871	4	400	230	0,81	0,85	1310	C			
GACC RX040.1/4-70.A-1820870	4	400	230	0,82	0,85	1310	C			
GACC RX050.1/2-70.A-1820877	2	500	400	1,00	1,45	1410	D			
GACC RX050.1/2-70.A-1820867	2	500	400	1,02	1,45	1410	C			
GACC RX050.1/2-70.A-1820840	2	500	400	1,04	1,45	1410	C			
GACC RX050.1/3-70.A-1820838	3	500	400	1,53	1,45	1410	C			
GACC RX050.1/3-70.A-1820858	3	500	400	1,56	1,45	1410	C			
GACC RX050.1/4-70.A-1820884	4	500	400	2,04	1,45	1410	C			
GACC RX050.1/4-70.A-1820855	4	500	400	2,08	1,45	1410	C			



Luftkühler CUBIC GACC RX AC ohne Heizung Lamellenabstand 7,0 mm



Abmessungen, Rohrvolumen, Gewicht

Typ	Abmessungen							Ablauf NW"	Rohrvolumen [ltr.]	Anschlüsse		Gewicht [kg]
	L	B	H	C	E	F	A	R		Eintritt	Austritt	
	[mm]	[mm]	[mm]	[mm]	[mm]	[mm]	[mm]	[Zoll]		[mm]	[mm]	
GACC RX031.1/1-70.A-1820864	752	430	455	165	460	332	300	G $\frac{3}{4}$	2,1	12	12	21
GACC RX031.1/1-70.A-1820863	752	430	455	165	460	332	300	G $\frac{3}{4}$	3,3	16*	18	24
GACC RX031.1/1-70.A-1820865	752	430	455	165	460	332	300	G $\frac{3}{4}$	4,3	16*	18	28
GACC RX031.1/2-70.A-1820880	1212	430	455	165	920	332	300	G $\frac{3}{4}$	3,8	16*	18	33
GACC RX031.1/2-70.A-1820849	1212	430	455	165	920	332	300	G $\frac{3}{4}$	5,7	16*	18	37
GACC RX031.1/2-70.A-1820845	1212	430	455	165	920	332	300	G $\frac{3}{4}$	7,6	16*	22	44
GACC RX031.1/3-70.A-1820866	1672	430	455	165	1380	332	300	G $\frac{3}{4}$	8,2	16*	22	53
GACC RX031.1/3-70.A-1820860	1672	430	455	165	1380	332	300	G $\frac{3}{4}$	11,2	16*	35	64
GACC RX031.1/4-70.A-1820841	2132	430	455	165	920	332	300	G $\frac{3}{4}$	10,8	16*	28	69
GACC RX031.1/4-70.A-1820874	2132	430	455	165	920	332	300	G $\frac{3}{4}$	14,4	16*	35	83
GACC RX040.1/1-70.A-1820854	1006	560	565	177	680	406	400	G1 $\frac{1}{4}$	3,8	16*	18	30
GACC RX040.1/1-70.A-1820883	1006	560	565	177	680	406	400	G1 $\frac{1}{4}$	5,8	16*	28	38,5
GACC RX040.1/1-70.A-1820878	1006	560	565	177	680	406	400	G1 $\frac{1}{4}$	7,6	16*	28	42,5
GACC RX040.1/2-70.A-1820879	1686	560	565	177	1360	406	400	G1 $\frac{1}{4}$	10,3	16*	28	62
GACC RX040.1/2-70.A-1820837	1686	560	565	177	1360	406	400	G1 $\frac{1}{4}$	13,8	22*	35	75
GACC RX040.1/3-70.A-1820876	2366	560	565	177	680	406	400	G1 $\frac{1}{4}$	15,1	22*	35	88,5
GACC RX040.1/3-70.A-1820859	2366	560	565	177	680	406	400	G1 $\frac{1}{4}$	19,8	22*	35	106,5
GACC RX040.1/4-70.A-1820871	3046	560	565	177	680	406	400	G1 $\frac{1}{4}$	20,0	22*	42	116
GACC RX040.1/4-70.A-1820870	3046	560	565	177	680	406	400	G1 $\frac{1}{4}$	26,2	22*	42	141
GACC RX050.1/2-70.A-1820877	2377	623	755	234	1000	486	550	G1 $\frac{1}{4}$	21,3	22*	42	128
GACC RX050.1/2-70.A-1820867	2377	623	755	234	1000	486	550	G1 $\frac{1}{4}$	27,9	22*	42	143
GACC RX050.1/2-70.A-1820840	2377	623	755	234	1000	486	550	G1 $\frac{1}{4}$	34,4	22*	54	153
GACC RX050.1/3-70.A-1820838	3377	623	755	234	1000	486	550	G1 $\frac{1}{4}$	40,8	28*	54	208,5
GACC RX050.1/3-70.A-1820858	3377	623	755	234	1000	486	550	G1 $\frac{1}{4}$	49,7	22*	54	220,5
GACC RX050.1/4-70.A-1820884	4387	623	755	234	1000	486	550	G1 $\frac{1}{4}$	53,2	28*	54	270
GACC RX050.1/4-70.A-1820855	4387	623	755	234	1000	486	550	G1 $\frac{1}{4}$	65,1	28*	54	288

*) Thermostatisches Ventil mit Aussendruck-Kompensator anwenden

**) Maßzeichnung siehe Seite 970



Luftkühler CUBIC GACC RX AC
ohne Heizung
Lamellenabstand 7,0 mm



Zubehör/Ersatzteile

Typ	Ventilatormotor	elektr. Abtauset zur Selbstmontage	
	EDV-Nr.	EDV-Nr.	
GACC RX031.1/1-70.A-1820864	1x 161.3663	161.3540	
GACC RX031.1/1-70.A-1820863	1x 161.3663	161.3541	
GACC RX031.1/1-70.A-1820865	1x 161.3663	161.3541	
GACC RX031.1/2-70.A-1820880	2x 161.3663	161.3545	
GACC RX031.1/2-70.A-1820849	2x 161.3663	161.3546	
GACC RX031.1/2-70.A-1820845	2x 161.3663	161.3546	
GACC RX031.1/3-70.A-1820866	3x 161.3663	161.3546	
GACC RX031.1/3-70.A-1820860	3x 161.3663	161.3546	
GACC RX031.1/4-70.A-1820841	4x 161.3663	161.3552	
GACC RX031.1/4-70.A-1820874	4x 161.3663	161.3552	
GACC RX040.1/1-70.A-1820854	1x 161.3664	161.3542	
GACC RX040.1/1-70.A-1820883	1x 161.3664	161.3543	
GACC RX040.1/1-70.A-1820878	1x 161.3664	161.3544	
GACC RX040.1/2-70.A-1820879	2x 161.3664	161.3550	
GACC RX040.1/2-70.A-1820837	2x 161.3664	161.3551	
GACC RX040.1/3-70.A-1820876	3x 161.3664	161.3556	
GACC RX040.1/3-70.A-1820859	3x 161.3664	161.3557	
GACC RX040.1/4-70.A-1820871	4x 161.3664	161.3558	
GACC RX040.1/4-70.A-1820870	4x 161.3664	161.3559	
GACC RX050.1/2-70.A-1820877	2x 161.4699	161.3554	
GACC RX050.1/2-70.A-1820867	2x 161.4699	161.3554	
GACC RX050.1/2-70.A-1820840	2x 161.4699	161.3555	
GACC RX050.1/3-70.A-1820838	3x 161.4699	161.3560	
GACC RX050.1/3-70.A-1820858	3x 161.4699	161.3561	
GACC RX050.1/4-70.A-1820884	4x 161.4699	161.3562	
GACC RX050.1/4-70.A-1820855	4x 161.4699	161.3563	



Luftkühler CUBIC GACC RX AC mit Heizung Lamellenabstand 7,0 mm



Leistungsdaten

Typ	EDV-Nr.	Lamellen- abstand [mm]	Nennleistung SC1 [kW] ¹⁾		Oberfläche [m ²]	Luftmenge [m ³ /h]	Wurfweite [m]	Schalldruck	Schalleistungs- pegel [db(A)]
			t ₀ = -8°C	t ₀ = -25°C				3m	
			DT1 = 8K	DT1 = 7K				[db(A)]	
GACC RX031.1/1-70.E-1845987	161.1335	7,0	1,7	1,3	5,3	1660	10	40,7	62,0
GACC RX031.1/1-70.E-1846012	161.1334	7,0	2,4	1,9	7,9	1580	9	40,7	62,0
GACC RX031.1/1-70.E-1846011	161.1336	7,0	2,9	2,2	10,6	1510	8	40,7	62,0
GACC RX031.1/2-70.E-1845996	161.1348	7,0	3,4	2,7	10,6	3320	11	43,5	65,0
GACC RX031.1/2-70.E-1846007	161.1347	7,0	4,8	3,7	15,9	3160	10	43,5	65,0
GACC RX031.1/2-70.E-1846000	161.1346	7,0	5,7	4,5	21,2	3020	9	43,5	65,0
GACC RX031.1/3-70.E-1845991	161.1357	7,0	7,2	5,5	23,8	4740	10	45,1	66,8
GACC RX031.1/3-70.E-1846015	161.1356	7,0	8,6	6,9	31,8	4530	9	45,1	66,8
GACC RX031.1/4-70.E-1846014	161.1362	7,0	9,5	7,5	31,8	6320	11	46,2	68,0
GACC RX031.1/4-70.E-1846001	161.1363	7,0	11,5	9,1	42,4	6040	10	46,2	68,0
GACC RX040.1/1-70.E-1846027	161.1372	7,0	3,3	2,6	9,8	3400	14	50,5	72,0
GACC RX040.1/1-70.E-1846026	161.1374	7,0	4,6	3,8	14,7	3220	13	50,5	72,0
GACC RX040.1/1-70.E-1845982	161.1373	7,0	5,6	4,5	19,6	3060	12	50,5	72,0
GACC RX040.1/2-70.E-1846021	161.1385	7,0	9,2	7,3	29,4	6440	14	53,2	75,0
GACC RX040.1/2-70.E-1846008	161.1384	7,0	11,1	9,0	39,2	6120	13	53,2	75,0
GACC RX040.1/3-70.E-1846010	161.1393	7,0	13,8	11,0	44,1	9660	15	54,7	76,8
GACC RX040.1/3-70.E-1845979	161.1392	7,0	16,8	13,0	58,7	9180	14	54,7	76,8
GACC RX040.1/4-70.E-1846017	161.1402	7,0	18,4	14,8	58,7	12880	16	55,7	78,0
GACC RX040.1/4-70.E-1846019	161.1401	7,0	22,3	18,1	78,3	12240	14	55,7	78,0
GACC RX050.1/2-70.E-1845981	161.1413	7,0	19,2	15,3	60,5	13700	23	58,8	81,0
GACC RX050.1/2-70.E-1845999	161.1412	7,0	23,7	18,4	80,6	13360	22	58,8	81,0
GACC RX050.1/2-70.E-1845980	161.1411	7,0	27,0	21,9	100,8	13040	21	58,8	81,0
GACC RX050.1/3-70.E-1846009	161.1421	7,0	35,5	28,6	120,9	20040	23	60,2	82,8
GACC RX050.1/3-70.E-1845977	161.1422	7,0	40,5	31,3	151,2	19560	22	60,2	82,8
GACC RX050.1/4-70.E-1845978	161.1430	7,0	47,5	36,9	161,3	26720	24	61,1	84,0
GACC RX050.1/4-70.E-1846018	161.1429	7,0	52,1	37,4	201,6	26080	23	61,1	84,0



Luftkühler CUBIC GACC RX AC mit Heizung Lamellenabstand 7,0 mm



Elektrische Anschlußwerte

Typ	Anzahl	Ventilatoren					Energieeffizienzklasse	El. Abtauheizung Spannung / Leistungsaufnahme ges. [kW]
		Durchmesser [mm]	Stromart [V-Ph-Hz]	Leistung [kW]	Stromaufn. [A]	Drehzahl [min ⁻¹]		
GACC RX031.1/1-70.E-1845987	1	315	230	0,10	0,40	1350	D	230V-1~ 0,97
GACC RX031.1/1-70.E-1846012	1	315	230	0,11	0,40	1350	C	230V-1~ 1,44
GACC RX031.1/1-70.E-1846011	1	315	230	0,11	0,40	1350	C	230V-1~ 1,44
GACC RX031.1/2-70.E-1845996	2	315	230	0,21	0,40	1350	D	230V-1~ 1,71
GACC RX031.1/2-70.E-1846007	2	315	230	0,21	0,40	1350	C	230V-1~ 2,57
GACC RX031.1/2-70.E-1846000	2	315	230	0,21	0,40	1350	C	230V-1~ 2,57
GACC RX031.1/3-70.E-1845991	3	315	230	0,32	0,40	1350	C	230V-1~ 3,7
GACC RX031.1/3-70.E-1846015	3	315	230	0,32	0,40	1350	C	230V-1~ 3,7
GACC RX031.1/4-70.E-1846014	4	315	230	0,42	0,40	1350	C	230V-1~ 5,55
GACC RX031.1/4-70.E-1846001	4	315	230	0,43	0,40	1350	C	230V-1~ 5,55
GACC RX040.1/1-70.E-1846027	1	400	230	0,20	0,85	1310	D	230V-1~ 1,78
GACC RX040.1/1-70.E-1846026	1	400	230	0,20	0,85	1310	C	230V-1~ 2,32
GACC RX040.1/1-70.E-1845982	1	400	230	0,21	0,85	1310	C	230V-1~ 2,86
GACC RX040.1/2-70.E-1846021	2	400	230	0,40	0,85	1310	C	230V-1~ 4,95
GACC RX040.1/2-70.E-1846008	2	400	230	0,41	0,85	1310	C	400V-3~N- 6,2
GACC RX040.1/3-70.E-1846010	3	400	230	0,61	0,85	1310	C	400V-3~N- 6,5
GACC RX040.1/3-70.E-1845979	3	400	230	0,62	0,85	1310	C	400V-3~N- 8,1
GACC RX040.1/4-70.E-1846017	4	400	230	0,81	0,85	1310	C	400V-3~N- 9,1
GACC RX040.1/4-70.E-1846019	4	400	230	0,82	0,85	1310	C	400V-3~N- 11,4
GACC RX050.1/2-70.E-1845981	2	500	400	1,00	1,45	1410	D	400V-3~N- 11,15
GACC RX050.1/2-70.E-1845999	2	500	400	1,02	1,45	1410	C	400V-3~N- 11,15
GACC RX050.1/2-70.E-1845980	2	500	400	1,04	1,45	1410	C	400V-3~N- 12,9
GACC RX050.1/3-70.E-1846009	3	500	400	1,53	1,45	1410	C	400V-3~N- 15,2
GACC RX050.1/3-70.E-1845977	3	500	400	1,56	1,45	1410	C	2x400V-3~N- 17,6
GACC RX050.1/4-70.E-1845978	4	500	400	2,04	1,45	1410	C	2x400V-3~N- 21,1
GACC RX050.1/4-70.E-1846018	4	500	400	2,08	1,45	1410	C	2x400V-3~N- 24,6



Luftkühler CUBIC GACC RX AC mit Heizung Lamellenabstand 7,0 mm



Abmessungen, Rohrvolumen, Gewicht

Typ	Abmessungen							Ablauf NW"	Rohrvolumen [ltr.]	Anschlüsse		Gewicht [kg]
	L	B	H	C	E	F	A	R		Eintritt	Austritt	
	[mm]	[mm]	[mm]	[mm]	[mm]	[mm]	[mm]	[Zoll]		[mm]	[mm]	
GACC RX031.1/1-70.E-1845987	752	430	455	165	460	332	300	G¾	2,1	12	12	21
GACC RX031.1/1-70.E-1846012	752	430	455	165	460	332	300	G¾	3,3	16*	18	24
GACC RX031.1/1-70.E-1846011	752	430	455	165	460	332	300	G¾	4,3	16*	18	28
GACC RX031.1/2-70.E-1845996	1212	430	455	165	920	332	300	G¾	3,8	16*	18	33
GACC RX031.1/2-70.E-1846007	1212	430	455	165	920	332	300	G¾	5,7	16*	18	37
GACC RX031.1/2-70.E-1846000	1212	430	455	165	920	332	300	G¾	7,6	16*	22	44
GACC RX031.1/3-70.E-1845991	1672	430	455	165	1380	332	300	G¾	8,2	16*	22	53
GACC RX031.1/3-70.E-1846015	1672	430	455	165	1380	332	300	G¾	11,2	16*	35	64
GACC RX031.1/4-70.E-1846014	2132	430	455	165	920	332	300	G¾	10,8	16*	28	69
GACC RX031.1/4-70.E-1846001	2132	430	455	165	920	332	300	G¾	14,4	16*	35	83
GACC RX040.1/1-70.E-1846027	1006	560	565	177	680	406	400	G1¼	3,8	16*	18	30
GACC RX040.1/1-70.E-1846026	1006	560	565	177	680	406	400	G1¼	5,8	16*	28	38,5
GACC RX040.1/1-70.E-1845982	1006	560	565	177	680	406	400	G1¼	7,6	16*	28	42,5
GACC RX040.1/2-70.E-1846021	1686	560	565	177	1360	406	400	G1¼	10,3	16*	28	62
GACC RX040.1/2-70.E-1846008	1686	560	565	177	1360	406	400	G1¼	13,8	22*	35	75
GACC RX040.1/3-70.E-1846010	2366	560	565	177	680	406	400	G1¼	15,1	22*	35	88,5
GACC RX040.1/3-70.E-1845979	2366	560	565	177	680	406	400	G1¼	19,8	22*	35	106,5
GACC RX040.1/4-70.E-1846017	3046	560	565	177	680	406	400	G1¼	20,0	22*	42	116
GACC RX040.1/4-70.E-1846019	3046	560	565	177	680	406	400	G1¼	26,2	22*	42	141
GACC RX050.1/2-70.E-1845981	2377	623	755	234	1000	486	550	G1¼	21,3	22*	42	128
GACC RX050.1/2-70.E-1845999	2377	623	755	234	1000	486	550	G1¼	27,9	22*	42	143
GACC RX050.1/2-70.E-1845980	2377	623	755	234	1000	486	550	G1¼	34,4	22*	54	153
GACC RX050.1/3-70.E-1846009	3377	623	755	234	1000	486	550	G1¼	40,8	28*	54	208,5
GACC RX050.1/3-70.E-1845977	3377	623	755	234	1000	486	550	G1¼	49,7	22*	54	220,5
GACC RX050.1/4-70.E-1845978	4387	623	755	234	1000	486	550	G1¼	53,2	28*	54	270
GACC RX050.1/4-70.E-1846018	4387	623	755	234	1000	486	550	G1¼	65,1	28*	54	288

*) Thermostatisches Ventil mit Aussendruck-Kompensator anwenden

**) Maßzeichnung siehe Seite 970



**Luftkühler CUBIC GACC RX AC
mit Heizung
Lamellenabstand 7,0 mm**

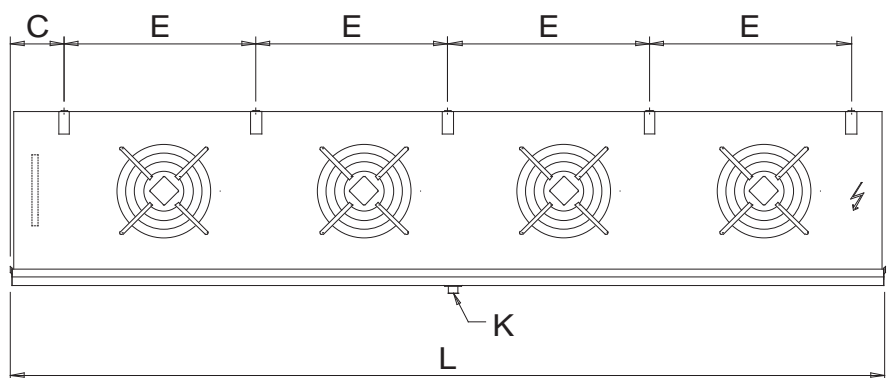
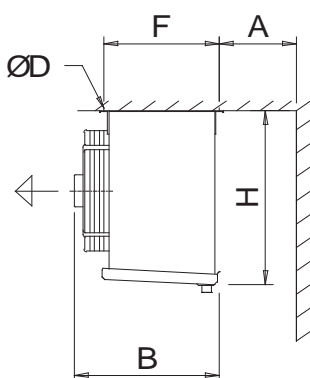
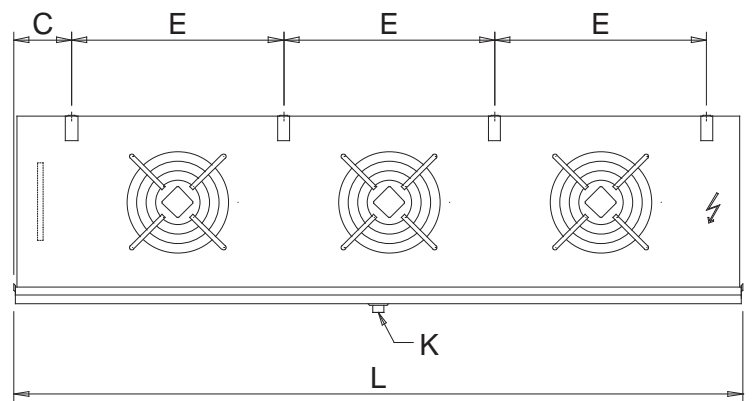
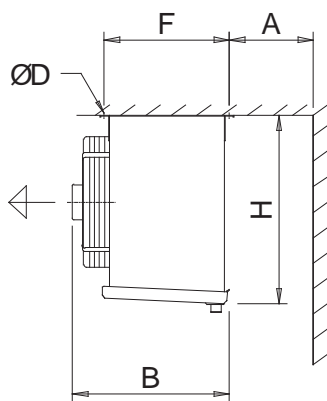
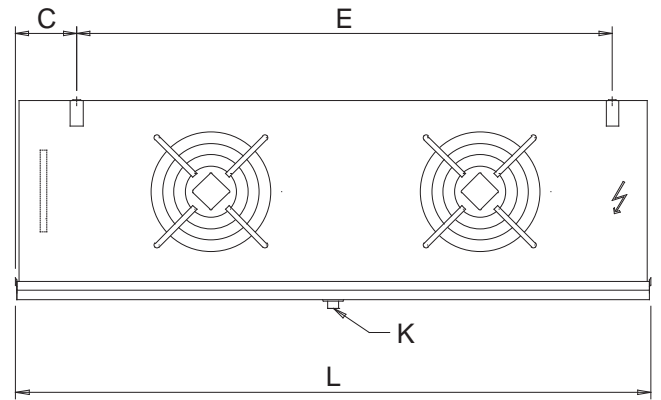
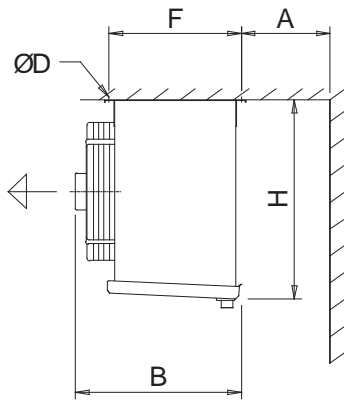
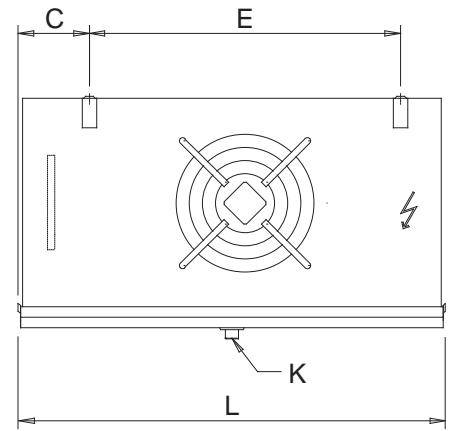
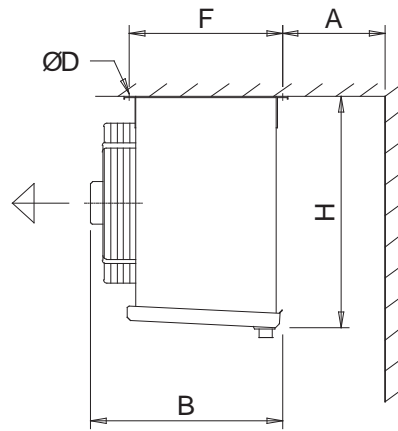


Zubehör/Ersatzteile

Typ	Ventilatormotor		
	EDV-Nr.		
GACC RX031.1/1-70.E-1845987	1x 161.3663		
GACC RX031.1/1-70.E-1846012	1x 161.3663		
GACC RX031.1/1-70.E-1846011	1x 161.3663		
GACC RX031.1/2-70.E-1845996	2x 161.3663		
GACC RX031.1/2-70.E-1846007	2x 161.3663		
GACC RX031.1/2-70.E-1846000	2x 161.3663		
GACC RX031.1/3-70.E-1845991	3x 161.3663		
GACC RX031.1/3-70.E-1846015	3x 161.3663		
GACC RX031.1/4-70.E-1846014	4x 161.3663		
GACC RX031.1/4-70.E-1846001	4x 161.3663		
GACC RX040.1/1-70.E-1846027	1x 161.3664		
GACC RX040.1/1-70.E-1846026	1x 161.3664		
GACC RX040.1/1-70.E-1845982	1x 161.3664		
GACC RX040.1/2-70.E-1846021	2x 161.3664		
GACC RX040.1/2-70.E-1846008	2x 161.3664		
GACC RX040.1/3-70.E-1846010	3x 161.3664		
GACC RX040.1/3-70.E-1845979	3x 161.3664		
GACC RX040.1/4-70.E-1846017	4x 161.3664		
GACC RX040.1/4-70.E-1846019	4x 161.3664		
GACC RX050.1/2-70.E-1845981	2x 161.4699		
GACC RX050.1/2-70.E-1845999	2x 161.4699		
GACC RX050.1/2-70.E-1845980	2x 161.4699		
GACC RX050.1/3-70.E-1846009	3x 161.4699		
GACC RX050.1/3-70.E-1845977	3x 161.4699		
GACC RX050.1/4-70.E-1845978	4x 161.4699		
GACC RX050.1/4-70.E-1846018	4x 161.4699		



Luftkühler CUBIC GACC RX AC





Luftkühler CUBIC GACC RX EC



Beschreibung

Qualitätsstandard ISO 9001
Leistungsangaben gemäß Eurovent
TÜV HACCP-zertifiziert: für den Einsatz in der Nahrungsmittelverarbeitung geeignet
Ausblasrichtung: horizontal (saugend)

Hygienezertifikat HACCP
Für Räume in der Lebensmittelverarbeitung besonders geeignet
Alle verwendeten Werkstoffe für Lebensmittel zugelassen
Leicht zu reinigen

Wärmeaustauscherblock

Rohrteilung 50 x 25 mm in Luftrichtung versetzt
Kernrohre Kupfer innenberippt (R) Ø 12 mm
Lamellen aus Aluminium
Lamellenabstand 4,0 oder 7,0 mm
End- und Mittelbleche aus korrosionsbeständiger Aluminiumlegierung AlMg3
Rohrsystem gereinigt, getrocknet, mit getrockneter Luft mit ca. 1 bar Überdruck gefüllt
Optimierte Kältemittelverteiler für gleichmäßige Strangbeaufschlagung
Sammelrohr Kupfer
Schraderventil am Austritt
Lötanschlussstutzen Kupfer

Gehäuse

Selbsttragende Konstruktion mit stabilen Aufhängelaschen
Gehäuse aus AlMg
Tropfwanne aus AlMg
Pulverbeschichtung RAL 9003 signalweiß
Glatte Oberflächen für gute Reinigung

Tropfwanne

Separates Tropfblech, abklappbar
Thermisch entkoppelte Wanne (keine Kondenswasserbildung)
Taufwasserablauf mit 3/4" und 1 1/4"

Ventilatoren

EC-Ventilatoren, geeignet für stufenlose Drehzahlregelung mit GMM Güntner Motor Management
Motorschutz durch Thermokontakte
Bis Baugröße 450: 230 V, 1~, 50 Hz oder 60 Hz
Ab Baugröße 500: 400 V, 3~, 50 Hz oder 60 Hz

Antriebsmotor, Ventilatorflügel und Trag-Schutzgitterkonstruktion bilden eine lufttechnisch optimale Einheit
Geräuscharme und wartungsfreie Antriebsmotoren
Wicklungen Wärmeklasse F nach DIN EN 60 034-1
Wechselstrommotor(en) 230 V, 50-60 Hz
Antriebsmotoren mit Schutzart IP 54
Wicklungen Wärmeklasse F nach DIN EN 60 034-1
Temperatureinsatzbereich -40.0 °C bis 40.0 °C

Berührungsschutzgitter nach EN294
Alle Axialventilatoren sind servicefreundlich montiert
Die Thermokontakte sind in die Motorwicklung integriert.





Luftkühler CUBIC GACC RX EC ohne Heizung Lamellenabstand 4,0 mm



Leistungsdaten

Typ	EDV-Nr.	Lamellen- abstand	Nennleistung SC1 [kW] ¹⁾		Oberfläche	Luftmenge	Wurfweite	Schalldruck	Schalleistungs- pegel
			t ₀ = -8°C	t ₀ = -25°C				3m	
			[mm]	DT1 = 8K				DT1 = 7K	
GACC RX031.1/1-40.A-1823739	161.3346	4,0	1,8	1,4	6,6	1690	8	40,7	62,0
GACC RX031.1/1-40.A-1823726	161.3345	4,0	2,3	1,9	8,9	1600	8	40,7	62,0
GACC RX031.1/1-40.A-1823772	161.3347	4,0	2,9	2,3	13,3	1440	7	40,7	62,0
GACC RX031.1/2-40.A-1823754	161.3352	4,0	3,7	2,9	13,3	3380	9	43,5	65,0
GACC RX031.1/2-40.A-1823764	161.3353	4,0	4,6	3,8	17,7	3200	9	43,5	65,0
GACC RX031.1/2-40.A-1823733	161.3351	4,0	5,9	4,7	26,6	2880	8	43,5	65,0
GACC RX031.1/3-40.A-1823756	161.3358	4,0	7,0	5,5	26,6	4800	9	45,1	66,8
GACC RX031.1/3-40.A-1823727	161.3357	4,0	8,8	7,1	39,8	4320	8	45,1	66,8
GACC RX031.1/4-40.A-1823762	161.3361	4,0	11,7	9,5	53,1	5760	8	46,2	68,0
GACC RX040.1/1-40.A-1823742	161.3365	4,0	4,3	3,5	16,4	2990	12	45,5	67,0
GACC RX040.1/1-40.A-1823741	161.3364	4,0	5,5	4,5	24,5	2700	11	45,5	67,0
GACC RX040.1/1-40.A-1823760	161.3366	4,0	6,1	4,9	32,7	2470	10	45,5	67,0
GACC RX040.1/2-40.A-1823738	161.3370	4,0	8,7	6,8	32,7	5980	13	48,2	70,0
GACC RX040.1/2-40.A-1823768	161.3372	4,0	11,0	9,0	49,1	5400	12	48,2	70,0
GACC RX040.1/2-40.A-1823763	161.3371	4,0	12,2	10,0	65,4	4940	10	48,2	70,0
GACC RX040.1/3-40.A-1823724	161.3375	4,0	16,5	13,1	73,6	8100	13	49,7	71,8
GACC RX040.1/3-40.A-1823743	161.3376	4,0	18,2	14,8	98,2	7410	11	49,7	71,8
GACC RX040.1/4-40.A-1823721	161.3379	4,0	21,9	17,7	98,2	10800	13	50,7	73,0
GACC RX040.1/4-40.A-1823740	161.3380	4,0	23,6	19,4	130,9	9480	11	50,7	73,0
GACC RX050.1/2-40.A-1823753	161.3385	4,0	18,4	14,9	67,4	13400	22	56,3	78,5
GACC RX050.1/2-40.A-1823722	161.3383	4,0	24,6	19,3	101,0	12700	21	56,3	78,5
GACC RX050.1/2-40.A-1823748	161.3384	4,0	27,9	22,4	134,7	12020	20	56,3	78,5
GACC RX050.1/3-40.A-1823767	161.3389	4,0	36,9	29,1	151,6	19050	22	57,7	80,3
GACC RX050.1/3-40.A-1823770	161.3390	4,0	42,1	34,0	202,1	18030	21	57,7	80,3
GACC RX050.1/4-40.A-1823757	161.3393	4,0	49,2	36,5	202,1	25400	23	58,6	81,5
GACC RX050.1/4-40.A-1823765	161.3394	4,0	56,6	43,4	269,4	24040	22	58,6	81,5



Luftkühler CUBIC GACC RX EC ohne Heizung Lamellenabstand 4,0 mm



Elektrische Anschlußwerte

Typ	Ventilatoren							El. Abtauheizung		
	Anzahl	Durchmesser	Stromart	Leistung	Stromaufn.	Drehzahl	Energieeffizienzklasse	Block	Wanne	Gesamt
		[mm]	[V-Ph-Hz]	[kW]	[A]	[min ⁻¹]		[W]	[W]	[kW]
GACC RX031.1/1-40.A-1823739	1	315	230	0,09	0,63	1320	D			
GACC RX031.1/1-40.A-1823726	1	315	230	0,09	0,63	1320	C			
GACC RX031.1/1-40.A-1823772	1	315	230	0,09	0,63	1320	C			
GACC RX031.1/2-40.A-1823754	2	315	230	0,17	0,63	1320	D			
GACC RX031.1/2-40.A-1823764	2	315	230	0,17	0,63	1320	C			
GACC RX031.1/2-40.A-1823733	2	315	230	0,17	0,63	1320	C			
GACC RX031.1/3-40.A-1823756	3	315	230	0,26	0,63	1320	C			
GACC RX031.1/3-40.A-1823727	3	315	230	0,26	0,63	1320	C			
GACC RX031.1/4-40.A-1823762	4	315	230	0,35	0,63	1320	D			
GACC RX040.1/1-40.A-1823742	1	400	230	0,17	1,30	1200	D			
GACC RX040.1/1-40.A-1823741	1	400	230	0,17	1,30	1200	C			
GACC RX040.1/1-40.A-1823760	1	400	230	0,17	1,30	1200	C			
GACC RX040.1/2-40.A-1823738	2	400	230	0,34	1,30	1200	D			
GACC RX040.1/2-40.A-1823768	2	400	230	0,34	1,30	1200	C			
GACC RX040.1/2-40.A-1823763	2	400	230	0,34	1,30	1200	C			
GACC RX040.1/3-40.A-1823724	3	400	230	0,52	1,30	1200	C			
GACC RX040.1/3-40.A-1823743	3	400	230	0,52	1,30	1200	C			
GACC RX040.1/4-40.A-1823721	4	400	230	0,69	1,30	1200	C			
GACC RX040.1/4-40.A-1823740	4	400	230	0,69	1,30	1200	C			
GACC RX050.1/2-40.A-1823753	2	500	230	0,95	2,20	1260	D			
GACC RX050.1/2-40.A-1823722	2	500	230	0,94	2,20	1260	D			
GACC RX050.1/2-40.A-1823748	2	500	230	1,12	2,20	1260	D			
GACC RX050.1/3-40.A-1823767	3	500	230	1,47	2,20	1260	D			
GACC RX050.1/3-40.A-1823770	3	500	230	1,52	2,20	1260	C			
GACC RX050.1/4-40.A-1823757	4	500	230	1,88	2,20	1260	D			
GACC RX050.1/4-40.A-1823765	4	500	230	2,24	2,20	1260	D			



Luftkühler CUBIC GACC RX EC ohne Heizung Lamellenabstand 4,0 mm



Abmessungen, Rohrvolumen, Gewicht

Typ	Abmessungen							Ablauf NW"	Rohrvolumen [ltr.]	Anschlüsse		Gewicht [kg]
	L	B	H	C	E	F	A	R		Eintritt	Austritt	
	[mm]	[mm]	[mm]	[mm]	[mm]	[mm]	[mm]	[Zoll]		[mm]	[mm]	
GACC RX031.1/1-40.A-1823739	752	430	455	165	460	332	300	G¾	1,6	12	12	20
GACC RX031.1/1-40.A-1823726	752	430	455	165	460	332	300	G¾	2,2	16*	18	22
GACC RX031.1/1-40.A-1823772	752	430	455	165	460	332	300	G¾	3,3	16*	18	25
GACC RX031.1/2-40.A-1823754	1212	430	455	165	920	332	300	G¾	2,9	16*	18	35
GACC RX031.1/2-40.A-1823764	1212	430	455	165	920	332	300	G¾	3,9	16*	22	38
GACC RX031.1/2-40.A-1823733	1212	430	455	165	920	332	300	G¾	5,8	16*	22	42
GACC RX031.1/3-40.A-1823756	1672	430	455	165	1380	332	300	G¾	5,5	16*	22	53
GACC RX031.1/3-40.A-1823727	1672	430	455	165	1380	332	300	G¾	8,3	16*	28	60
GACC RX031.1/4-40.A-1823762	2132	430	455	165	920	332	300	G¾	10,9	16*	35	78
GACC RX040.1/1-40.A-1823742	1006	560	565	177	680	406	400	G1¼	3,8	16*	22	35
GACC RX040.1/1-40.A-1823741	1006	560	565	177	680	406	400	G1¼	5,8	16*	28	39
GACC RX040.1/1-40.A-1823760	1006	560	565	177	680	406	400	G1¼	7,6	16*	28	40
GACC RX040.1/2-40.A-1823738	1686	560	565	177	1360	406	400	G1¼	7,0	16*	28	60
GACC RX040.1/2-40.A-1823768	1686	560	565	177	1360	406	400	G1¼	10,5	22*	35	69
GACC RX040.1/2-40.A-1823763	1686	560	565	177	1360	406	400	G1¼	13,8	22*	35	73
GACC RX040.1/3-40.A-1823724	2366	560	565	177	680	406	400	G1¼	15,0	22*	35	97,5
GACC RX040.1/3-40.A-1823743	2366	560	565	177	680	406	400	G1¼	19,7	22*	42	105
GACC RX040.1/4-40.A-1823721	3046	560	565	177	680	406	400	G1¼	19,9	22*	42	128
GACC RX040.1/4-40.A-1823740	3046	560	565	177	680	406	400	G1¼	26,2	22*	42	139
GACC RX050.1/2-40.A-1823753	2377	623	755	234	1000	486	550	G1¼	14,7	22*	42	90
GACC RX050.1/2-40.A-1823722	2377	623	755	234	1000	486	550	G1¼	21,3	22*	42	130
GACC RX050.1/2-40.A-1823748	2377	623	755	234	1000	486	550	G1¼	26,9	22*	42	156
GACC RX050.1/3-40.A-1823767	3377	623	755	234	1000	486	550	G1¼	31,2	22*	54	189,5
GACC RX050.1/3-40.A-1823770	3377	623	755	234	1000	486	550	G1¼	40,8	28*	54	226,5
GACC RX050.1/4-40.A-1823757	4387	623	755	234	1000	486	550	G1¼	40,6	28*	54	247
GACC RX050.1/4-40.A-1823765	4387	623	755	234	1000	486	550	G1¼	53,4	35*	54	296

*) Thermostatisches Ventil mit Aussendruck-Kompensator anwenden

**) Maßzeichnung siehe Seite 988



Luftkühler CUBIC GACC RX EC ohne Heizung Lamellenabstand 4,0 mm



Zubehör/Ersatzteile

Typ	Ventilatormotor	elektr. Abtauset zur Selbstmontage	
	EDV-Nr.	EDV-Nr.	
GACC RX031.1/1-40.A-1823739	1x 161.3681	161.3540	
GACC RX031.1/1-40.A-1823726	1x 161.3681	161.3540	
GACC RX031.1/1-40.A-1823772	1x 161.3681	161.3541	
GACC RX031.1/2-40.A-1823754	2x 161.3681	161.3545	
GACC RX031.1/2-40.A-1823764	2x 161.3681	161.3545	
GACC RX031.1/2-40.A-1823733	2x 161.3681	161.3546	
GACC RX031.1/3-40.A-1823756	3x 161.3681	161.3547	
GACC RX031.1/3-40.A-1823727	3x 161.3681	161.3548	
GACC RX031.1/4-40.A-1823762	4x 161.3681	161.3552	
GACC RX040.1/1-40.A-1823742	1x 161.3682	161.3542	
GACC RX040.1/1-40.A-1823741	1x 161.3682	161.3543	
GACC RX040.1/1-40.A-1823760	1x 161.3682	161.3544	
GACC RX040.1/2-40.A-1823738	2x 161.3682	161.3549	
GACC RX040.1/2-40.A-1823768	2x 161.3682	161.3550	
GACC RX040.1/2-40.A-1823763	2x 161.3682	161.3551	
GACC RX040.1/3-40.A-1823724	3x 161.3682	161.3556	
GACC RX040.1/3-40.A-1823743	3x 161.3682	161.3557	
GACC RX040.1/4-40.A-1823721	4x 161.3682	161.3558	
GACC RX040.1/4-40.A-1823740	4x 161.3682	161.3559	
GACC RX050.1/2-40.A-1823753	2x 161.3683	161.3553	
GACC RX050.1/2-40.A-1823722	2x 161.3683	161.3554	
GACC RX050.1/2-40.A-1823748	2x 161.3683	161.3554	
GACC RX050.1/3-40.A-1823767	3x 161.3683	161.3560	
GACC RX050.1/3-40.A-1823770	3x 161.3683	161.3560	
GACC RX050.1/4-40.A-1823757	4x 161.3683	161.3562	
GACC RX050.1/4-40.A-1823765	4x 161.3683	161.3562	



Luftkühler CUBIC GACC RX EC mit Heizung Lamellenabstand 4,0 mm



Leistungsdaten

Typ	EDV-Nr.	Lamellen- abstand	Nennleistung SC1 [kW] ¹⁾		Oberfläche	Luftmenge	Wurfweite	Schalldruck	Schalleistungs- pegel
			t ₀ = -8°C	t ₀ = -25°C				3m	
			[mm]	DT1 = 8K				DT1 = 7K	
GACC RX031.1/1-40.E-1846113	161.1332	4,0	1,8	1,4	6,6	1690	8	40,7	62,0
GACC RX031.1/1-40.E-1846089	161.1331	4,0	2,3	1,9	8,9	1600	8	40,7	62,0
GACC RX031.1/1-40.E-1846087	161.1333	4,0	2,9	2,3	13,3	1440	7	40,7	62,0
GACC RX031.1/2-40.E-1846120	161.1344	4,0	3,7	2,9	13,3	3380	9	43,5	65,0
GACC RX031.1/2-40.E-1846125	161.1345	4,0	4,6	3,8	17,7	3200	9	43,5	65,0
GACC RX031.1/2-40.E-1846130	161.1343	4,0	5,9	4,7	26,6	2880	8	43,5	65,0
GACC RX031.1/3-40.E-1846095	161.1355	4,0	7,0	5,5	26,6	4800	9	45,1	66,8
GACC RX031.1/3-40.E-1846088	161.1354	4,0	8,8	7,1	39,8	4320	8	45,1	66,8
GACC RX031.1/4-40.E-1846110	161.1361	4,0	11,7	9,5	53,1	5760	8	46,2	68,0
GACC RX040.1/1-40.E-1846098	161.1370	4,0	4,3	3,5	16,4	2990	12	45,5	67,0
GACC RX040.1/1-40.E-1846083	161.1369	4,0	5,5	4,5	24,5	2700	11	45,5	67,0
GACC RX040.1/1-40.E-1846101	161.1371	4,0	6,1	4,9	32,7	2470	10	45,5	67,0
GACC RX040.1/2-40.E-1846114	161.1381	4,0	8,7	6,8	32,7	5980	13	48,2	70,0
GACC RX040.1/2-40.E-1846124	161.1383	4,0	11,0	9,0	49,1	5400	12	48,2	70,0
GACC RX040.1/2-40.E-1846117	161.1382	4,0	12,2	10,0	65,4	4940	10	48,2	70,0
GACC RX040.1/3-40.E-1846112	161.1390	4,0	16,5	13,1	73,6	8100	13	49,7	71,8
GACC RX040.1/3-40.E-1846118	161.1391	4,0	18,2	14,8	98,2	7410	11	49,7	71,8
GACC RX040.1/4-40.E-1846126	161.1398	4,0	21,9	17,7	98,2	10800	13	50,7	73,0
GACC RX040.1/4-40.E-1846129	161.1399	4,0	23,6	19,4	130,9	9480	11	50,7	73,0
GACC RX050.1/2-40.E-1846090	161.1410	4,0	18,4	14,9	67,4	13400	22	56,3	78,5
GACC RX050.1/2-40.E-1846093	161.1408	4,0	24,6	19,3	101,0	12700	21	56,3	78,5
GACC RX050.1/2-40.E-1846108	161.1409	4,0	27,9	22,4	134,7	12020	20	56,3	78,5
GACC RX050.1/3-40.E-1846086	161.1419	4,0	36,9	29,1	151,6	19050	22	57,7	80,3
GACC RX050.1/3-40.E-1846104	161.1420	4,0	42,1	34,0	202,1	18030	21	57,7	80,3
GACC RX050.1/4-40.E-1846097	161.1427	4,0	49,2	36,5	202,1	25400	23	58,6	81,5
GACC RX050.1/4-40.E-1846115	161.1428	4,0	56,6	43,4	269,4	24040	22	58,6	81,5



Luftkühler CUBIC GACC RX EC mit Heizung Lamellenabstand 4,0 mm



Elektrische Anschlußwerte

Typ	Anzahl	Durchmesser [mm]	Ventilatoren				Energieeffizienzklasse	El. Abtauheizung Spannung / Leistungsaufnahme ges. [kW]
			Stromart [V-Ph-Hz]	Leistung [kW]	Stromaufn. [A]	Drehzahl [min ⁻¹]		
GACC RX031.1/1-40.E-1846113	1	315	230	0,09	0,63	1320	D	230V-1~ 0,97
GACC RX031.1/1-40.E-1846089	1	315	230	0,09	0,63	1320	C	230V-1~ 0,97
GACC RX031.1/1-40.E-1846087	1	315	230	0,09	0,63	1320	C	230V-1~ 1,44
GACC RX031.1/2-40.E-1846120	2	315	230	0,17	0,63	1320	D	230V-1~ 1,71
GACC RX031.1/2-40.E-1846125	2	315	230	0,17	0,63	1320	C	230V-1~ 1,71
GACC RX031.1/2-40.E-1846130	2	315	230	0,17	0,63	1320	C	230V-1~ 2,57
GACC RX031.1/3-40.E-1846095	3	315	230	0,26	0,63	1320	C	230V-1~ 2,45
GACC RX031.1/3-40.E-1846088	3	315	230	0,26	0,63	1320	C	230V-1~ 3,7
GACC RX031.1/4-40.E-1846110	4	315	230	0,35	0,63	1320	C	230V-1~ 5,55
GACC RX040.1/1-40.E-1846098	1	400	230	0,17	1,30	1200	D	230V-1~ 1,78
GACC RX040.1/1-40.E-1846083	1	400	230	0,17	1,30	1200	C	230V-1~ 2,32
GACC RX040.1/1-40.E-1846101	1	400	230	0,17	1,30	1200	C	230V-1~ 2,86
GACC RX040.1/2-40.E-1846114	2	400	230	0,34	1,30	1200	D	230V-1~ 3,7
GACC RX040.1/2-40.E-1846124	2	400	230	0,34	1,30	1200	C	230V-1~ 4,95
GACC RX040.1/2-40.E-1846117	2	400	230	0,34	1,30	1200	C	400V-3~N- 6,2
GACC RX040.1/3-40.E-1846112	3	400	230	0,52	1,30	1200	C	400V-3~N- 6,5
GACC RX040.1/3-40.E-1846118	3	400	230	0,52	1,30	1200	C	400V-3~N- 8,1
GACC RX040.1/4-40.E-1846126	4	400	230	0,69	1,30	1200	C	400V-3~N- 9,1
GACC RX040.1/4-40.E-1846129	4	400	230	0,69	1,30	1200	C	400V-3~N- 11,4
GACC RX050.1/2-40.E-1846090	2	500	230	0,95	2,20	1260	D	400V-3~N- 7,65
GACC RX050.1/2-40.E-1846093	2	500	230	0,94	2,20	1260	D	400V-3~N- 11,15
GACC RX050.1/2-40.E-1846108	2	500	230	1,12	2,20	1260	D	400V-3~N- 11,15
GACC RX050.1/3-40.E-1846086	3	500	230	1,47	2,20	1260	D	400V-3~N- 15,2
GACC RX050.1/3-40.E-1846104	3	500	230	1,52	2,20	1260	C	400V-3~N- 15,2
GACC RX050.1/4-40.E-1846097	4	500	230	1,88	2,20	1260	D	2x400V-3~N- 21,1
GACC RX050.1/4-40.E-1846115	4	500	230	2,24	2,20	1260	D	2x400V-3~N- 21,1



Luftkühler CUBIC GACC RX EC mit Heizung Lamellenabstand 4,0 mm



Abmessungen, Rohrvolumen, Gewicht

Typ	Abmessungen							Ablauf NW"	Rohrvolumen [ltr.]	Anschlüsse		Gewicht [kg]
	L	B	H	C	E	F	A	R		Eintritt	Austritt	
	[mm]	[mm]	[mm]	[mm]	[mm]	[mm]	[mm]	[Zoll]		[mm]	[mm]	
GACC RX031.1/1-40.E-1846113	752	430	455	165	460	332	300	G $\frac{3}{4}$	1,6	12	12	20
GACC RX031.1/1-40.E-1846089	752	430	455	165	460	332	300	G $\frac{3}{4}$	2,2	16*	18	22
GACC RX031.1/1-40.E-1846087	752	430	455	165	460	332	300	G $\frac{3}{4}$	3,3	16*	18	25
GACC RX031.1/2-40.E-1846120	1212	430	455	165	920	332	300	G $\frac{3}{4}$	2,9	16*	18	35
GACC RX031.1/2-40.E-1846125	1212	430	455	165	920	332	300	G $\frac{3}{4}$	3,9	16*	22	38
GACC RX031.1/2-40.E-1846130	1212	430	455	165	920	332	300	G $\frac{3}{4}$	5,8	16*	22	42
GACC RX031.1/3-40.E-1846095	1672	430	455	165	1380	332	300	G $\frac{3}{4}$	5,5	16*	22	53
GACC RX031.1/3-40.E-1846088	1672	430	455	165	1380	332	300	G $\frac{3}{4}$	8,3	16*	28	60
GACC RX031.1/4-40.E-1846110	2132	430	455	165	920	332	300	G $\frac{3}{4}$	10,9	16*	35	78
GACC RX040.1/1-40.E-1846098	1006	560	565	177	680	406	400	G1 $\frac{1}{4}$	3,8	16*	22	35
GACC RX040.1/1-40.E-1846083	1006	560	565	177	680	406	400	G1 $\frac{1}{4}$	5,8	16*	28	39
GACC RX040.1/1-40.E-1846101	1006	560	565	177	680	406	400	G1 $\frac{1}{4}$	7,6	16*	28	40
GACC RX040.1/2-40.E-1846114	1686	560	565	177	1360	406	400	G1 $\frac{1}{4}$	7,0	16*	28	60
GACC RX040.1/2-40.E-1846124	1686	560	565	177	1360	406	400	G1 $\frac{1}{4}$	10,5	22*	35	69
GACC RX040.1/2-40.E-1846117	1686	560	565	177	1360	406	400	G1 $\frac{1}{4}$	13,8	22*	35	73
GACC RX040.1/3-40.E-1846112	2366	560	565	177	680	406	400	G1 $\frac{1}{4}$	15,0	22*	35	97,5
GACC RX040.1/3-40.E-1846118	2366	560	565	177	680	406	400	G1 $\frac{1}{4}$	19,7	22*	42	105
GACC RX040.1/4-40.E-1846126	3046	560	565	177	680	406	400	G1 $\frac{1}{4}$	19,9	22*	42	128
GACC RX040.1/4-40.E-1846129	3046	560	565	177	680	406	400	G1 $\frac{1}{4}$	26,2	22*	42	139
GACC RX050.1/2-40.E-1846090	2377	623	755	234	1000	486	550	G1 $\frac{1}{4}$	14,7	22*	42	90
GACC RX050.1/2-40.E-1846093	2377	623	755	234	1000	486	550	G1 $\frac{1}{4}$	21,3	22*	42	130
GACC RX050.1/2-40.E-1846108	2377	623	755	234	1000	486	550	G1 $\frac{1}{4}$	26,9	22*	42	156
GACC RX050.1/3-40.E-1846086	3377	623	755	234	1000	486	550	G1 $\frac{1}{4}$	31,2	22*	54	189,5
GACC RX050.1/3-40.E-1846104	3377	623	755	234	1000	486	550	G1 $\frac{1}{4}$	40,8	28*	54	226,5
GACC RX050.1/4-40.E-1846097	4387	623	755	234	1000	486	550	G1 $\frac{1}{4}$	40,6	28*	54	247
GACC RX050.1/4-40.E-1846115	4387	623	755	234	1000	486	550	G1 $\frac{1}{4}$	53,4	35*	54	296

*) Thermostatisches Ventil mit Aussendruck-Kompensator anwenden

**) Maßzeichnung siehe Seite 988



**Luftkühler CUBIC GACC RX EC
mit Heizung
Lamellenabstand 4,0 mm**



Zubehör/Ersatzteile

Typ	Ventilatormotor		
	EDV-Nr.		
GACC RX031.1/1-40.E-1846113	1x 161.3681		
GACC RX031.1/1-40.E-1846089	1x 161.3681		
GACC RX031.1/1-40.E-1846087	1x 161.3681		
GACC RX031.1/2-40.E-1846120	2x 161.3681		
GACC RX031.1/2-40.E-1846125	2x 161.3681		
GACC RX031.1/2-40.E-1846130	2x 161.3681		
GACC RX031.1/3-40.E-1846095	3x 161.3681		
GACC RX031.1/3-40.E-1846088	3x 161.3681		
GACC RX031.1/4-40.E-1846110	4x 161.3681		
GACC RX040.1/1-40.E-1846098	1x 161.3682		
GACC RX040.1/1-40.E-1846083	1x 161.3682		
GACC RX040.1/1-40.E-1846101	1x 161.3682		
GACC RX040.1/2-40.E-1846114	2x 161.3682		
GACC RX040.1/2-40.E-1846124	2x 161.3682		
GACC RX040.1/2-40.E-1846117	2x 161.3682		
GACC RX040.1/3-40.E-1846112	3x 161.3682		
GACC RX040.1/3-40.E-1846118	3x 161.3682		
GACC RX040.1/4-40.E-1846126	4x 161.3682		
GACC RX040.1/4-40.E-1846129	4x 161.3682		
GACC RX050.1/2-40.E-1846090	2x 161.3683		
GACC RX050.1/2-40.E-1846093	2x 161.3683		
GACC RX050.1/2-40.E-1846108	2x 161.3683		
GACC RX050.1/3-40.E-1846086	3x 161.3683		
GACC RX050.1/3-40.E-1846104	3x 161.3683		
GACC RX050.1/4-40.E-1846097	4x 161.3683		
GACC RX050.1/4-40.E-1846115	4x 161.3683		



Luftkühler CUBIC GACC RX EC ohne Heizung Lamellenabstand 7,0 mm



Leistungsdaten

Typ	EDV-Nr.	Lamellen- abstand [mm]	Nennleistung SC1 [kW] ¹⁾		Oberfläche [m ²]	Luftmenge [m ³ /h]	Wurfweite [m]	Schalldruck	Schalleistungs- pegel [db(A)]
			t ₀ = -8°C	t ₀ = -25°C				3m	
			DT1 = 8K	DT1 = 7K				[db(A)]	
GACC RX031.1/1-70.A-1823758	161.3350	7,0	1,8	1,4	5,3	1770	10	40,7	62,0
GACC RX031.1/1-70.A-1823737	161.3349	7,0	2,4	1,9	7,9	1620	9	40,7	62,0
GACC RX031.1/1-70.A-1823734	161.3348	7,0	2,9	2,3	10,6	1500	8	40,7	62,0
GACC RX031.1/2-70.A-1823744	161.3356	7,0	3,6	2,8	10,6	3540	11	43,5	65,0
GACC RX031.1/2-70.A-1823725	161.3354	7,0	4,9	3,8	15,9	3240	10	43,5	65,0
GACC RX031.1/2-70.A-1823730	161.3355	7,0	5,8	4,6	21,2	3000	9	43,5	65,0
GACC RX031.1/3-70.A-1823746	161.3360	7,0	7,3	5,6	23,8	4860	10	45,1	66,8
GACC RX031.1/3-70.A-1823723	161.3359	7,0	8,7	7,1	31,8	4500	9	45,1	66,8
GACC RX031.1/4-70.A-1823735	161.3362	7,0	9,8	7,7	31,8	6480	11	46,2	68,0
GACC RX031.1/4-70.A-1823747	161.3363	7,0	11,6	9,2	42,4	6000	10	46,2	68,0
GACC RX040.1/1-70.A-1823736	161.3368	7,0	3,3	2,6	9,8	3250	14	45,5	67,0
GACC RX040.1/1-70.A-1823751	161.3369	7,0	4,5	3,7	14,7	3050	13	45,5	67,0
GACC RX040.1/1-70.A-1823728	161.3367	7,0	5,4	4,4	19,6	2880	12	45,5	67,0
GACC RX040.1/2-70.A-1823745	161.3374	7,0	9,1	7,2	29,4	6100	14	48,2	70,0
GACC RX040.1/2-70.A-1823729	161.3373	7,0	10,9	8,9	39,2	5760	13	48,2	70,0
GACC RX040.1/3-70.A-1823750	161.3377	7,0	13,6	10,9	44,1	9150	15	49,7	71,8
GACC RX040.1/3-70.A-1823771	161.3378	7,0	16,4	12,9	58,7	8640	14	49,7	71,8
GACC RX040.1/4-70.A-1823769	161.3382	7,0	18,2	14,7	58,7	12200	16	50,7	73,0
GACC RX040.1/4-70.A-1823759	161.3381	7,0	21,8	17,8	78,3	11520	14	50,7	73,0
GACC RX050.1/2-70.A-1823749	161.3386	7,0	19,4	15,5	60,5	13540	23	56,3	78,5
GACC RX050.1/2-70.A-1823761	161.3388	7,0	23,8	18,5	80,6	13100	22	56,3	78,5
GACC RX050.1/2-70.A-1823752	161.3387	7,0	26,9	21,9	100,8	12700	21	56,3	78,5
GACC RX050.1/3-70.A-1823731	161.3391	7,0	35,6	28,7	120,9	19650	23	57,7	80,3
GACC RX050.1/3-70.A-1823766	161.3392	7,0	40,4	31,3	151,2	19050	22	57,7	80,3
GACC RX050.1/4-70.A-1823732	161.3395	7,0	47,6	37,1	161,3	26200	24	58,6	81,5
GACC RX050.1/4-70.A-1823755	161.3396	7,0	52,1	37,5	201,6	25400	23	58,6	81,5



Luftkühler CUBIC GACC RX EC ohne Heizung Lamellenabstand 7,0 mm



Elektrische Anschlußwerte

Typ	Ventilatoren							El. Abtauheizung		
	Anzahl	Durchmesser	Stromart	Leistung	Stromaufn.	Drehzahl	Energieeffizienzklasse	Block	Wanne	Gesamt
		[mm]	[V-Ph-Hz]	[kW]	[A]	[min ⁻¹]		[W]	[W]	[kW]
GACC RX031.1/1-70.A-1823758	1	315	230	0,09	0,63	1320	C			
GACC RX031.1/1-70.A-1823737	1	315	230	0,09	0,63	1320	C			
GACC RX031.1/1-70.A-1823734	1	315	230	0,09	0,63	1320	B			
GACC RX031.1/2-70.A-1823744	2	315	230	0,17	0,63	1320	C			
GACC RX031.1/2-70.A-1823725	2	315	230	0,17	0,63	1320	C			
GACC RX031.1/2-70.A-1823730	2	315	230	0,17	0,63	1320	B			
GACC RX031.1/3-70.A-1823746	3	315	230	0,26	0,63	1320	B			
GACC RX031.1/3-70.A-1823723	3	315	230	0,26	0,63	1320	B			
GACC RX031.1/4-70.A-1823735	4	315	230	0,35	0,63	1320	B			
GACC RX031.1/4-70.A-1823747	4	315	230	0,35	0,63	1320	B			
GACC RX040.1/1-70.A-1823736	1	400	230	0,17	1,30	1200	D			
GACC RX040.1/1-70.A-1823751	1	400	230	0,17	1,30	1200	C			
GACC RX040.1/1-70.A-1823728	1	400	230	0,17	1,30	1200	B			
GACC RX040.1/2-70.A-1823745	2	400	230	0,34	1,30	1200	C			
GACC RX040.1/2-70.A-1823729	2	400	230	0,34	1,30	1200	B			
GACC RX040.1/3-70.A-1823750	3	400	230	0,51	1,30	1200	C			
GACC RX040.1/3-70.A-1823771	3	400	230	0,51	1,30	1200	B			
GACC RX040.1/4-70.A-1823769	4	400	230	0,68	1,30	1200	C			
GACC RX040.1/4-70.A-1823759	4	400	230	0,68	1,30	1200	B			
GACC RX050.1/2-70.A-1823749	2	500	230	0,94	2,20	1260	C			
GACC RX050.1/2-70.A-1823761	2	500	230	0,96	2,20	1260	C			
GACC RX050.1/2-70.A-1823752	2	500	230	0,98	2,20	1260	C			
GACC RX050.1/3-70.A-1823731	3	500	230	1,45	2,20	1260	C			
GACC RX050.1/3-70.A-1823766	3	500	230	1,47	2,20	1260	C			
GACC RX050.1/4-70.A-1823732	4	500	230	1,93	2,20	1260	C			
GACC RX050.1/4-70.A-1823755	4	500	230	1,98	2,20	1260	C			



Luftkühler CUBIC GACC RX EC ohne Heizung Lamellenabstand 7,0 mm



Abmessungen, Rohrvolumen, Gewicht

Typ	Abmessungen							Ablauf NW"	Rohrvolumen [ltr.]	Anschlüsse		Gewicht [kg]
	L	B	H	C	E	F	A	R		Eintritt	Austritt	
	[mm]	[mm]	[mm]	[mm]	[mm]	[mm]	[mm]	[Zoll]		[mm]	[mm]	
GACC RX031.1/1-70.A-1823758	752	430	455	165	460	332	300	G¾	2,1	12	12	21
GACC RX031.1/1-70.A-1823737	752	430	455	165	460	332	300	G¾	3,3	16*	18	24
GACC RX031.1/1-70.A-1823734	752	430	455	165	460	332	300	G¾	4,3	16*	18	28
GACC RX031.1/2-70.A-1823744	1212	430	455	165	920	332	300	G¾	3,8	16*	18	33
GACC RX031.1/2-70.A-1823725	1212	430	455	165	920	332	300	G¾	5,7	16*	18	37
GACC RX031.1/2-70.A-1823730	1212	430	455	165	920	332	300	G¾	7,6	16*	22	44
GACC RX031.1/3-70.A-1823746	1672	430	455	165	1380	332	300	G¾	8,2	16*	22	53
GACC RX031.1/3-70.A-1823723	1672	430	455	165	1380	332	300	G¾	11,2	16*	35	64
GACC RX031.1/4-70.A-1823735	2132	430	455	165	920	332	300	G¾	10,8	16*	28	69
GACC RX031.1/4-70.A-1823747	2132	430	455	165	920	332	300	G¾	14,4	16*	35	83
GACC RX040.1/1-70.A-1823736	1006	560	565	177	680	406	400	G1¼	3,8	16*	18	30
GACC RX040.1/1-70.A-1823751	1006	560	565	177	680	406	400	G1¼	5,8	16*	28	38,5
GACC RX040.1/1-70.A-1823728	1006	560	565	177	680	406	400	G1¼	7,6	16*	28	42,5
GACC RX040.1/2-70.A-1823745	1686	560	565	177	1360	406	400	G1¼	10,3	16*	28	62
GACC RX040.1/2-70.A-1823729	1686	560	565	177	1360	406	400	G1¼	13,8	22*	35	75
GACC RX040.1/3-70.A-1823750	2366	560	565	177	680	406	400	G1¼	15,1	22*	35	88,5
GACC RX040.1/3-70.A-1823771	2366	560	565	177	680	406	400	G1¼	19,8	22*	35	106,5
GACC RX040.1/4-70.A-1823769	3046	560	565	177	680	406	400	G1¼	20,0	22*	42	116
GACC RX040.1/4-70.A-1823759	3046	560	565	177	680	406	400	G1¼	26,2	22*	42	141
GACC RX050.1/2-70.A-1823749	2377	623	755	234	1000	486	550	G1¼	21,3	22*	42	128
GACC RX050.1/2-70.A-1823761	2377	623	755	234	1000	486	550	G1¼	27,9	22*	42	143
GACC RX050.1/2-70.A-1823752	2377	623	755	234	1000	486	550	G1¼	34,4	22*	54	153
GACC RX050.1/3-70.A-1823731	3377	623	755	234	1000	486	550	G1¼	40,8	28*	54	208,5
GACC RX050.1/3-70.A-1823766	3377	623	755	234	1000	486	550	G1¼	49,7	22*	54	220,5
GACC RX050.1/4-70.A-1823732	4387	623	755	234	1000	486	550	G1¼	53,2	28*	54	270
GACC RX050.1/4-70.A-1823755	4387	623	755	234	1000	486	550	G1¼	65,1	28*	54	288

*) Thermostatisches Ventil mit Aussendruck-Kompensator anwenden

**) Maßzeichnung siehe Seite 988



Luftkühler CUBIC GACC RX EC
ohne Heizung
Lamellenabstand 7,0 mm



Zubehör/Ersatzteile

Typ	Ventilatormotor	elektr. Abtauset zur Selbstmontage	
	EDV-Nr.	EDV-Nr.	
GACC RX031.1/1-70.A-1823758	1x 161.3681	161.3540	
GACC RX031.1/1-70.A-1823737	1x 161.3681	161.3541	
GACC RX031.1/1-70.A-1823734	1x 161.3681	161.3541	
GACC RX031.1/2-70.A-1823744	2x 161.3681	161.3545	
GACC RX031.1/2-70.A-1823725	2x 161.3681	161.3546	
GACC RX031.1/2-70.A-1823730	2x 161.3681	161.3546	
GACC RX031.1/3-70.A-1823746	3x 161.3681	161.3548	
GACC RX031.1/3-70.A-1823723	3x 161.3681	161.3548	
GACC RX031.1/4-70.A-1823735	4x 161.3681	161.3552	
GACC RX031.1/4-70.A-1823747	4x 161.3681	161.3552	
GACC RX040.1/1-70.A-1823736	1x 161.3682	161.3542	
GACC RX040.1/1-70.A-1823751	1x 161.3682	161.3543	
GACC RX040.1/1-70.A-1823728	1x 161.3682	161.3544	
GACC RX040.1/2-70.A-1823745	2x 161.3682	161.3550	
GACC RX040.1/2-70.A-1823729	2x 161.3682	161.3551	
GACC RX040.1/3-70.A-1823750	3x 161.3682	161.3556	
GACC RX040.1/3-70.A-1823771	3x 161.3682	161.3557	
GACC RX040.1/4-70.A-1823769	4x 161.3682	161.3558	
GACC RX040.1/4-70.A-1823759	4x 161.3682	161.3559	
GACC RX050.1/2-70.A-1823749	2x 161.3683	161.3554	
GACC RX050.1/2-70.A-1823761	2x 161.3683	161.3554	
GACC RX050.1/2-70.A-1823752	2x 161.3683	161.3555	
GACC RX050.1/3-70.A-1823731	3x 161.3683	161.3560	
GACC RX050.1/3-70.A-1823766	3x 161.3683	161.3561	
GACC RX050.1/4-70.A-1823732	4x 161.3683	161.3562	
GACC RX050.1/4-70.A-1823755	4x 161.3683	161.3563	



Luftkühler CUBIC GACC RX EC mit Heizung Lamellenabstand 7,0 mm



Leistungsdaten

Typ	EDV-Nr.	Lamellen- abstand	Nennleistung SC1 [kW] ¹⁾		Oberfläche	Luftmenge	Wurfweite	Schalldruck	Schalleistungs- pegel
			t ₀ = -8°C	t ₀ = -25°C				3m	
			DT1 = 8K	DT1 = 7K				[m]	
		[mm]			[m ²]	[m ³ /h]	[m]	[db(A)]	[db(A)]
GACC RX031.1/1-70.E-1846092	161.1339	7,0	1,8	1,4	5,3	1770	10	40,7	62,0
GACC RX031.1/1-70.E-1846132	161.1338	7,0	2,4	1,9	7,9	1620	9	40,7	62,0
GACC RX031.1/1-70.E-1846122	161.1337	7,0	2,9	2,3	10,6	1500	8	40,7	62,0
GACC RX031.1/2-70.E-1846111	161.1351	7,0	3,6	2,8	10,6	3540	11	43,5	65,0
GACC RX031.1/2-70.E-1846123	161.1349	7,0	4,9	3,8	15,9	3240	10	43,5	65,0
GACC RX031.1/2-70.E-1846082	161.1350	7,0	5,8	4,6	21,2	3000	9	43,5	65,0
GACC RX031.1/3-70.E-1846100	161.1359	7,0	7,3	5,6	23,8	4860	10	45,1	66,8
GACC RX031.1/3-70.E-1846094	161.1358	7,0	8,7	7,1	31,8	4500	9	45,1	66,8
GACC RX031.1/4-70.E-1846109	161.1364	7,0	9,8	7,7	31,8	6480	11	46,2	68,0
GACC RX031.1/4-70.E-1846096	161.1365	7,0	11,6	9,2	42,4	6000	10	46,2	68,0
GACC RX040.1/1-70.E-1846107	161.1376	7,0	3,3	2,6	9,8	3250	14	45,5	67,0
GACC RX040.1/1-70.E-1846085	161.1377	7,0	4,5	3,7	14,7	3050	13	45,5	67,0
GACC RX040.1/1-70.E-1846131	161.1375	7,0	5,4	4,4	19,6	2880	12	45,5	67,0
GACC RX040.1/2-70.E-1846106	161.1387	7,0	9,1	7,2	29,4	6100	14	48,2	70,0
GACC RX040.1/2-70.E-1846091	161.1386	7,0	10,9	8,9	39,2	5760	13	48,2	70,0
GACC RX040.1/3-70.E-1846084	161.1394	7,0	13,6	10,9	44,1	9150	15	49,7	71,8
GACC RX040.1/3-70.E-1846102	161.1395	7,0	16,4	12,9	58,7	8640	14	49,7	71,8
GACC RX040.1/4-70.E-1846119	161.1404	7,0	18,2	14,7	58,7	12200	16	50,7	73,0
GACC RX040.1/4-70.E-1846121	161.1403	7,0	21,8	17,8	78,3	11520	14	50,7	73,0
GACC RX050.1/2-70.E-1846127	161.1414	7,0	19,4	15,5	60,5	13540	23	56,3	78,5
GACC RX050.1/2-70.E-1846105	161.1416	7,0	23,8	18,5	80,6	13100	22	56,3	78,5
GACC RX050.1/2-70.E-1846081	161.1415	7,0	26,9	21,9	100,8	12700	21	56,3	78,5
GACC RX050.1/3-70.E-1846099	161.1423	7,0	35,6	28,7	120,9	19650	23	57,7	80,3
GACC RX050.1/3-70.E-1846103	161.1424	7,0	40,4	31,3	151,2	19050	22	57,7	80,3
GACC RX050.1/4-70.E-1846116	161.1431	7,0	47,6	37,1	161,3	26200	24	58,6	81,5
GACC RX050.1/4-70.E-1846128	161.1432	7,0	52,1	37,5	201,6	25400	23	58,6	81,5



Luftkühler CUBIC GACC RX EC mit Heizung Lamellenabstand 7,0 mm



Elektrische Anschlußwerte

Typ	Ventilatoren							El. Abtauheizung
	Anzahl	Durchmesser	Stromart	Leistung	Stromaufn.	Drehzahl	Energieeffizienzklasse	Spannung / Leistungsaufnahme ges.
		[mm]	[V-Ph-Hz]	[kW]	[A]	[min ⁻¹]		[kW]
GACC RX031.1/1-70.E-1846092	1	315	230	0,09	0,63	1320	C	230V-1~ 0,97
GACC RX031.1/1-70.E-1846132	1	315	230	0,09	0,63	1320	C	230V-1~ 1,44
GACC RX031.1/1-70.E-1846122	1	315	230	0,09	0,63	1320	B	230V-1~ 1,44
GACC RX031.1/2-70.E-1846111	2	315	230	0,17	0,63	1320	C	230V-1~ 1,71
GACC RX031.1/2-70.E-1846123	2	315	230	0,17	0,63	1320	C	230V-1~ 2,57
GACC RX031.1/2-70.E-1846082	2	315	230	0,17	0,63	1320	B	230V-1~ 2,57
GACC RX031.1/3-70.E-1846100	3	315	230	0,26	0,63	1320	B	230V-1~ 3,7
GACC RX031.1/3-70.E-1846094	3	315	230	0,26	0,63	1320	B	230V-1~ 3,7
GACC RX031.1/4-70.E-1846109	4	315	230	0,35	0,63	1320	B	230V-1~ 5,55
GACC RX031.1/4-70.E-1846096	4	315	230	0,35	0,63	1320	B	230V-1~ 5,55
GACC RX040.1/1-70.E-1846107	1	400	230	0,17	1,30	1200	D	230V-1~ 1,78
GACC RX040.1/1-70.E-1846085	1	400	230	0,17	1,30	1200	C	230V-1~ 2,32
GACC RX040.1/1-70.E-1846131	1	400	230	0,17	1,30	1200	B	230V-1~ 2,86
GACC RX040.1/2-70.E-1846106	2	400	230	0,34	1,30	1200	C	230V-1~ 4,95
GACC RX040.1/2-70.E-1846091	2	400	230	0,34	1,30	1200	B	400V-3~N- 6,2
GACC RX040.1/3-70.E-1846084	3	400	230	0,51	1,30	1200	C	400V-3~N- 6,5
GACC RX040.1/3-70.E-1846102	3	400	230	0,51	1,30	1200	B	400V-3~N- 8,1
GACC RX040.1/4-70.E-1846119	4	400	230	0,68	1,30	1200	C	400V-3~N- 9,1
GACC RX040.1/4-70.E-1846121	4	400	230	0,68	1,30	1200	B	400V-3~N- 11,4
GACC RX050.1/2-70.E-1846127	2	500	230	0,94	2,20	1260	C	400V-3~N- 11,15
GACC RX050.1/2-70.E-1846105	2	500	230	0,96	2,20	1260	C	400V-3~N- 11,15
GACC RX050.1/2-70.E-1846081	2	500	230	0,98	2,20	1260	C	400V-3~N- 12,9
GACC RX050.1/3-70.E-1846099	3	500	230	1,45	2,20	1260	C	400V-3~N- 15,2
GACC RX050.1/3-70.E-1846103	3	500	230	1,47	2,20	1260	C	2x400V-3~N- 17,6
GACC RX050.1/4-70.E-1846116	4	500	230	1,93	2,20	1260	C	2x400V-3~N- 21,1
GACC RX050.1/4-70.E-1846128	4	500	230	1,98	2,20	1260	C	2x400V-3~N- 24,6



Luftkühler CUBIC GACC RX EC mit Heizung Lamellenabstand 7,0 mm



Abmessungen, Rohrvolumen, Gewicht

Typ	Abmessungen							Ablauf NW"	Rohrvolumen [ltr.]	Anschlüsse		Gewicht [kg]
	L	B	H	C	E	F	A	R		Eintritt	Austritt	
	[mm]	[mm]	[mm]	[mm]	[mm]	[mm]	[mm]	[Zoll]		[mm]	[mm]	
GACC RX031.1/1-70.E-1846092	752	430	455	165	460	332	300	G¾	2,1	12	12	21
GACC RX031.1/1-70.E-1846132	752	430	455	165	460	332	300	G¾	3,3	16*	18	24
GACC RX031.1/1-70.E-1846122	752	430	455	165	460	332	300	G¾	4,3	16*	18	28
GACC RX031.1/2-70.E-1846111	1212	430	455	165	920	332	300	G¾	3,8	16*	18	33
GACC RX031.1/2-70.E-1846123	1212	430	455	165	920	332	300	G¾	5,7	16*	18	37
GACC RX031.1/2-70.E-1846082	1212	430	455	165	920	332	300	G¾	7,6	16*	22	44
GACC RX031.1/3-70.E-1846100	1672	430	455	165	1380	332	300	G¾	8,2	16*	22	53
GACC RX031.1/3-70.E-1846094	1672	430	455	165	1380	332	300	G¾	11,2	16*	35	64
GACC RX031.1/4-70.E-1846109	2132	430	455	165	920	332	300	G¾	10,8	16*	28	69
GACC RX031.1/4-70.E-1846096	2132	430	455	165	920	332	300	G¾	14,4	16*	35	83
GACC RX040.1/1-70.E-1846107	1006	560	565	177	680	406	400	G1¼	3,8	16*	18	30
GACC RX040.1/1-70.E-1846085	1006	560	565	177	680	406	400	G1¼	5,8	16*	28	38,5
GACC RX040.1/1-70.E-1846131	1006	560	565	177	680	406	400	G1¼	7,6	16*	28	42,5
GACC RX040.1/2-70.E-1846106	1686	560	565	177	1360	406	400	G1¼	10,3	16*	28	62
GACC RX040.1/2-70.E-1846091	1686	560	565	177	1360	406	400	G1¼	13,8	22*	35	75
GACC RX040.1/3-70.E-1846084	2366	560	565	177	680	406	400	G1¼	15,1	22*	35	88,5
GACC RX040.1/3-70.E-1846102	2366	560	565	177	680	406	400	G1¼	19,8	22*	35	106,5
GACC RX040.1/4-70.E-1846119	3046	560	565	177	680	406	400	G1¼	20,0	22*	42	116
GACC RX040.1/4-70.E-1846121	3046	560	565	177	680	406	400	G1¼	26,2	22*	42	141
GACC RX050.1/2-70.E-1846127	2377	623	755	234	1000	486	550	G1¼	21,3	22*	42	128
GACC RX050.1/2-70.E-1846105	2377	623	755	234	1000	486	550	G1¼	27,9	22*	42	143
GACC RX050.1/2-70.E-1846081	2377	623	755	234	1000	486	550	G1¼	34,4	22*	54	153
GACC RX050.1/3-70.E-1846099	3377	623	755	234	1000	486	550	G1¼	40,8	28*	54	208,5
GACC RX050.1/3-70.E-1846103	3377	623	755	234	1000	486	550	G1¼	49,7	22*	54	220,5
GACC RX050.1/4-70.E-1846116	4387	623	755	234	1000	486	550	G1¼	53,2	28*	54	270
GACC RX050.1/4-70.E-1846128	4387	623	755	234	1000	486	550	G1¼	65,1	28*	54	288

*) Thermostatisches Ventil mit Aussendruck-Kompensator anwenden

**) Maßzeichnung siehe Seite 988



**Luftkühler CUBIC GACC RX EC
mit Heizung
Lamellenabstand 7,0 mm**



Zubehör/Ersatzteile

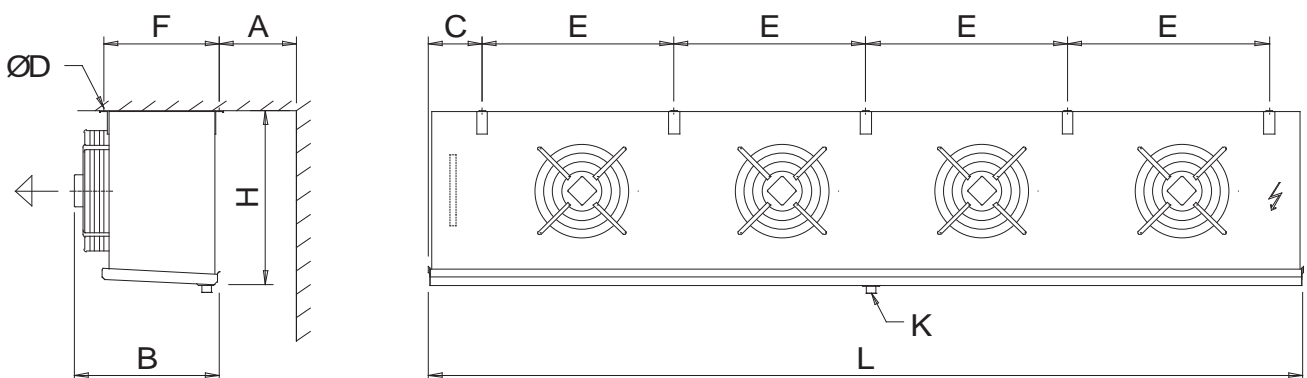
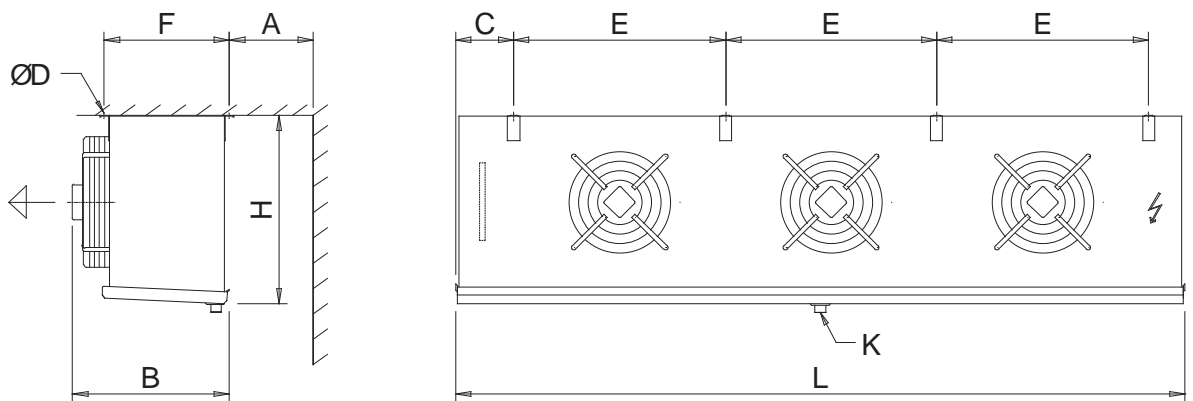
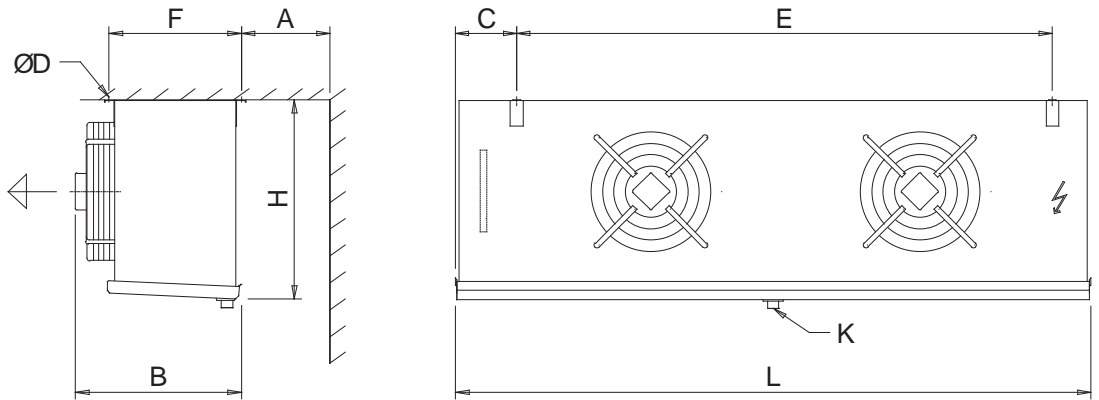
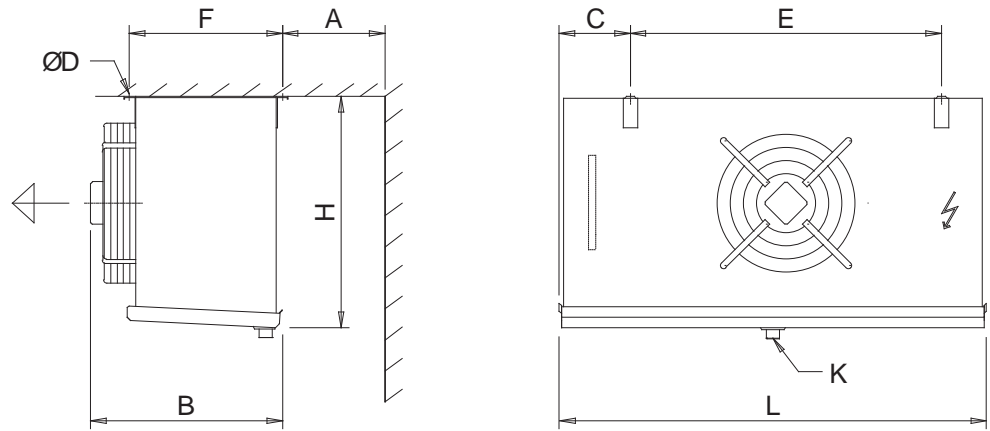
Typ	Ventilatormotor		
	EDV-Nr.		
GACC RX031.1/1-70.E-1846092	1x 161.3681		
GACC RX031.1/1-70.E-1846132	1x 161.3681		
GACC RX031.1/1-70.E-1846122	1x 161.3681		
GACC RX031.1/2-70.E-1846111	2x 161.3681		
GACC RX031.1/2-70.E-1846123	2x 161.3681		
GACC RX031.1/2-70.E-1846082	2x 161.3681		
GACC RX031.1/3-70.E-1846100	3x 161.3681		
GACC RX031.1/3-70.E-1846094	3x 161.3681		
GACC RX031.1/4-70.E-1846109	4x 161.3681		
GACC RX031.1/4-70.E-1846096	4x 161.3681		
GACC RX040.1/1-70.E-1846107	1x 161.3682		
GACC RX040.1/1-70.E-1846085	1x 161.3682		
GACC RX040.1/1-70.E-1846131	1x 161.3682		
GACC RX040.1/2-70.E-1846106	2x 161.3682		
GACC RX040.1/2-70.E-1846091	2x 161.3682		
GACC RX040.1/3-70.E-1846084	3x 161.3682		
GACC RX040.1/3-70.E-1846102	3x 161.3682		
GACC RX040.1/4-70.E-1846119	4x 161.3682		
GACC RX040.1/4-70.E-1846121	4x 161.3682		
GACC RX050.1/2-70.E-1846127	2x 161.3683		
GACC RX050.1/2-70.E-1846105	2x 161.3683		
GACC RX050.1/2-70.E-1846081	2x 161.3683		
GACC RX050.1/3-70.E-1846099	3x 161.3683		
GACC RX050.1/3-70.E-1846103	3x 161.3683		
GACC RX050.1/4-70.E-1846116	4x 161.3683		
GACC RX050.1/4-70.E-1846128	4x 161.3683		



Luftkühler CUBIC GACC RX EC



Maßzeichnung





Axiallüfterverflüssiger GCVC (finoox) mit AC / EC Ventilatoren



Anwendung

Die GCVC finoox-Verflüssiger Serie für vertikale Aufstellung mit horizontaler Luftrichtung bietet reichliche Anwendungsmöglichkeiten. Die Axiallüfterverflüssiger sind für den Einsatz in der Gewerbekälte optimiert. Die finoox-Verflüssigerserie ist mit minimiertem Rohrvolumen für eine vertikale und horizontale (optional) Aufstellung konzipiert.

Wärmetauscher

- Die finoox-Wärmetauscher sind mit Spezialkupferrohre und flächengewellte Aluminiumlamellen entwickelt.
- Die Modelle werden standardmäßig für den horizontalem Luftstromausgeliefert.
- Bei einigen Bautypen besteht optional die Möglichkeit die Verflüssiger auf vertikalem Luftstrom mit entsprechendem Fußset (#161.510841) umzurüsten.



Rahmen und Gehäuse

- Stahlblech verzinkt
- Lackiert RAL 7035

Verflüssigerleistung von 5 kW bis 40 kW.

Ventilatoren

- Geräuscharme AC- oder EC-Ventilatoren Technologie
- 5 Schallstufen
- Motorschutz durch Thermokontakte
- 230 V, 1~, 50 Hz oder 60 Hz

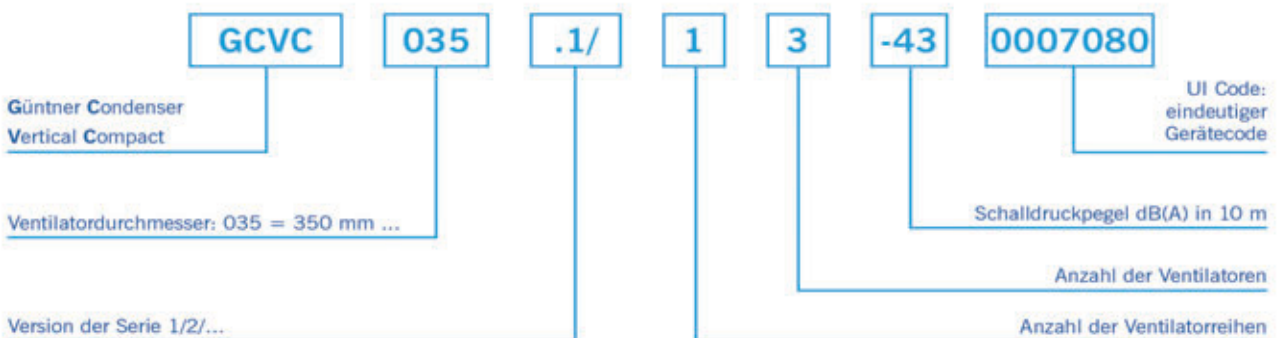
Energiesparender Betrieb

- Effizienter Wärmeaustauscher für kleines Δt
- Reduzierte Betriebskosten bei Auswahl von EC-Ventilatoren mit GMM (GMM Motor Management für EC Ventilatoren auf Anfrage)

Für Sonderanwendungen und zusätzliche Informationen fragen Sie unser technisches Büro um Rat.

Größere Leistungen auf Anfrage

Nomenklatur


























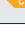
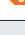




Axiallüfterverflüssiger GCVC (finoox) mit AC Ventilatoren



Leistungsdaten, mit Lüftermotor 230 V - 1 Ph - 50 Hz - AC Ventilatoren¹⁾

Zubehör

Typ	EDV-Nr.	Ventilatoren bei 230V							
		Nennleistung R404 $\Delta t = 15 \text{ K}^{1)}$	Luftvolumen- strom	Leistung	Stromaufnahme	Drehzahl	Energieeffizi- enzklasse	Schalldruckpegel bei 10m	Fußset "V" Ausführung
		[kW]	[m³/h]	[W]	[A]	[min ⁻¹]	A/B/C/D/E	dB(A)	EDV-Nr.
mit 1 Lüfter DM 350mm, 230V/1/50Hz - AC Ventilator									
GCVC 035.1/11-25 0006831	161.510808	5,0	1695	75	0,35	910		25	161.510641
GCVC 035.2/11-25 4243640	161.510842	4,4	1720	70	0,35	910		25	161.510641
GCVC 035.1/11-38 0006823	161.510809	6,1	2537	150	0,62	1390		38	161.510841
GCVC 035.2/11-38 4243652	161.510843	5,6	2561	150	0,62	1390		38	161.510841
GCVC 035.2/11-25 4243641	161.510844	5,5	1610	70	0,35	910		25	161.510841
GCVC 035.1/11-37 0006824	161.510811	8,0	2423	150	0,62	1390		37	161.510841
GCVC 035.2/11-37 4243653	161.510845	7,2	2444	150	0,62	1390		37	161.510841
GCVC 035.2/11-25 4243712	161.510846	6,8	1808	70	0,35	910		25	-
GCVC 035.1/11-38 0007309	161.510813	9,8	2640	150	0,62	1390		38	-
GCVC 035.2/11-38 4243724	161.510847	8,8	2655	150	0,62	1390		38	-
GCVC 035.2/11-25 4243713	161.510848	7,5	1749	70	0,35	910		25	-
GCVC 035.2/11-38 4243725	161.510849	10,1	2591	150	0,62	1390		38	-
mit 2 Lüfter DM 350mm, 230V/1/50Hz - AC Ventilatoren									
GCVC 035.1/12-28 0006779	161.510816	10,1	3391	140	0,35	910		28	161.510841
GCVC 035.2/12-28 4243660	161.510850	9,3	3441	140	0,35	910		28	161.510841
GCVC 035.1/12-41 0006771	161.510817	12,6	5075	300	0,62	1390		41	161.510841
GCVC 035.2/12-41 4243672	161.510851	11,9	5121	300	0,62	1390		41	161.510841
GCVC 035.1/12-28 0006780	161.510818	12,6	3176	140	0,35	910		28	161.510841
GCVC 035.2/12-28 4243661	161.510852	11,6	3221	140	0,35	910		28	161.510841
GCVC 035.2/12-40 4243673	161.510853	15,3	4887	300	0,62	1390		40	161.510841
GCVC 035.2/12-28 4243732	161.510854	13,9	3615	140	0,35	910		28	-
GCVC 035.2/12-41 4243744	161.510855	18,4	5309	290	0,62	1390		41	-
GCVC 035.2/12-28 4243733	161.510856	15,5	3497	140	0,35	910		28	-
GCVC 035.2/12-41 4243745	161.510857	21,1	5181	300	0,62	1390		41	-
mit 3 Lüfter DM 350mm, 230V/1/50Hz - AC Ventilatoren									
GCVC 035.2/13-30 4243752	161.510858	21,0	5423	210	0,35	910		30	-
GCVC 035.2/13-42 4243764	161.510859	27,8	7964	440	0,62	1390		42	-
GCVC 035.2/13-30 4243753	161.510860	23,6	5246	210	0,35	910		30	-
GCVC 035.2/13-42 4243765	161.510861	31,8	7772	450	0,62	1390		42	-

Weitere Typen und Leistungsdaten für individuelle Betriebsbedingungen siehe in der Auslegungssoftware GPC.

¹⁾ Leistung bezogen auf Raumtemperatur 25 °C und Kondensationstemperatur 40 °C mit R404A.
(nach EN1048 (tLE=25°C, 40/35 °C))



Axiallüfterverflüssiger GCVC (finoox) mit AC Ventilatoren



Abmessungen, Fläche, Anschlüsse Kältemittel, Gewicht:











Typ	Abmessungen			Fläche	Anschlüsse		Rohrvolumen	Gewicht	Belüftungseinheit
	Länge	Breite	Höhe		Eintritt	Austritt			
	[mm]	[mm]	[mm]	[m ²]	[mm]	[mm]	[l]	[Kg]	Typ
GCVC 035.1/11-25 0006831	660	326	507	12,6	18	18	1,2	14	VT03149U
GCVC 035.2/11-25 4243640	660	326	507	12,2	16	16	1,2	14	VT03149U
GCVC 035.1/11-38 0006823	660	330	507	12,6	18	18	1,2	15	VT03167U
GCVC 035.2/11-38 4243652	660	330	507	12,2	16	16	1,2	15	VT03167U
GCVC 035.2/11-25 4243641	660	326	507	18,4	16	16	2,6	17	VT03149U
GCVC 035.1/11-37 0006824	660	330	507	18,8	18	18	1,7	16	VT03167U
GCVC 035.2/11-37 4243653	660	330	507	18,4	16	16	2,6	18	VT03167U
GCVC 035.2/11-25 4243712	804	514	753	26,5	16	16	3,5	43	VT03149U
GCVC 035.1/11-38 0007309	789	518	753	27,1	18	18	2,5	41	VT03167U
GCVC 035.2/11-38 4243724	804	518	753	26,5	16	16	3,5	43	VT03167U
GCVC 035.2/11-25 4243713	804	514	753	35,3	16	16	3,2	44	VT03149U
GCVC 035.2/11-38 4243725	804	518	753	35,3	16	16	3,2	45	VT03167U
GCVC 035.1/12-28 0006779	1260	326	507	25,1	18	18	2,2	26	VT03149U
GCVC 035.2/12-28 4243660	1260	326	507	24,5	16	16	2,1	26	VT03149U
GCVC 035.1/12-41 0006771	1260	330	507	25,1	18	18	2,2	27	VT03167U
GCVC 035.2/12-41 4243672	1260	330	507	24,5	16	16	2,2	27	VT03167U
GCVC 035.2/12-28 4243661	1260	326	507	36,7	16	16	4,1	31	VT03149U
GCVC 035.2/12-40 4243673	1260	330	507	36,7	16	16	4,1	32	VT03167U
GCVC 035.2/12-28 4243732	1524	514	753	52,9	16	16	5,7	74	VT03149U
GCVC 035.2/12-41 4243744	1524	518	753	52,9	16	16	5,7	75	VT03167U
GCVC 035.2/12-28 4243733	1524	514	753	70,5	16	16	5,9	78	VT03149U
GCVC 035.2/12-41 4243745	1524	518	753	70,5	18	18	6,0	79	VT03167U
GCVC 035.2/13-30 4243752	2244	514	753	79,3	18	18	7,7	105	VT03149U
GCVC 035.2/13-42 4243764	2244	518	753	79,3	22	22	7,8	106	VT03167U
GCVC 035.2/13-30 4243753	2244	514	753	105,7	18	18	8,8	112	VT03149U
GCVC 035.2/13-42 4243765	2244	518	753	105,8	22	22	8,9	113	VT03167U



Axiallüfterverflüssiger GCVC (finoox) mit EC Ventilatoren



Leistungsdaten, mit Lüftermotor 230 V - 1 Ph - 50 Hz - EC Ventilatoren¹⁾

Typ	EDV-Nr.	Ventilatoren bei 230V							
		Nennleistung R404 $\Delta t = 15 \text{ K}^{1)}$	Luftvolumen- strom	Leistung	Stromaufnahme	Drehzahl	Energieeffizi- enzklasse	Schalldruckpegel bei 10m	Fußset "V" Ausführung
		[kW]	[m³/h]	[W]	[A]	[min ⁻¹]	A/B/C/D/E	dB(A)	EDV-Nr.
mit 1 Lüfter DM 350mm, 230V/1/50Hz - EC Ventilator									
GCVC 035.2/11-38 4243648	161.510862	6,3	3152	160	1,35	1475		39	161.510841
GCVC 035.2/11-37 4243649	161.510863	8,2	2992	160	1,35	1475		37	161.510841
GCVC 035.2/11-39 4243720	161.510864	10,0	3287	150	1,35	1475		39	-
GCVC 035.2/11-39 4243721	161.510865	11,8	3195	160	1,35	1475		39	-
mit 2 Lüfter DM 350mm, 230V/1/50Hz - EC Ventilatoren									
GCVC 035.2/12-41 4243668	161.510866	13,4	6305	310	1,35	1475		41	161.510841
GCVC 035.2/12-40 4243669	161.510867	17,4	5984	320	1,35	1475		40	161.510841
GCVC 035.2/12-42 4243740	161.510868	21,3	6574	310	1,35	1475		42	-
GCVC 035.2/12-42 4243741	161.510869	24,7	6389	310	1,35	1475		42	-
mit 3 Lüfter DM 350mm, 230V/1/50Hz - EC Ventilatoren									
GCVC 035.2/13-44 4243760	161.510870	32,0	9862	460	1,35	1475		44	-
GCVC 035.2/13-43 4243761	161.510871	37,2	9584	470	1,35	1475		43	-

Weitere Typen und Leistungsdaten für individuelle Betriebsbedingungen siehe in der Auslegungssoftware GPC.

¹⁾ Leistung bezogen auf Raumtemperatur 25 °C und Kondensationstemperatur 40 °C mit R404A.
(nach EN1048 (tLE=25°C, 40/35 °C))



Axiallüfterverflüssiger GCVC (finoox) mit EC Ventilatoren



Abmessungen, Fläche, Anschlüsse Kältemittel, Gewicht:

Typ	Abmessungen			Fläche	Anschlüsse		Rohrvolumen	Gewicht	Belüftungseinheit
	Länge	Breite	Höhe		Eintritt	Austritt			
	[mm]	[mm]	[mm]	[m ²]	[mm]	[mm]	[l]	[Kg]	Typ
GCVC 035.2/11-38 4243648	660	289	507	12,2	16	16	1,2	14	VT03133
GCVC 035.2/11-37 4243649	660	289	507	18,4	16	16	2,6	17	VT03133
GCVC 035.2/11-39 4243720	804	477	753	26,4	16	16	3,6	43	VT03133
GCVC 035.2/11-39 4243721	804	477	753	35,3	16	16	3,2	44	VT03133
GCVC 035.2/12-41 4243668	1260	289	507	24,5	16	16	2,2	26	VT03133
GCVC 035.2/12-40 4243669	1260	289	507	36,7	16	16	4,1	31	VT03133
GCVC 035.2/12-42 4243740	1524	477	753	52,9	18	18	5,7	74	VT03133
GCVC 035.2/12-42 4243741	1524	477	753	70,5	22	22	6,2	78	VT03133
GCVC 035.2/13-44 4243760	2244	477	753	79,3	22	22	7,8	104	VT03133
GCVC 035.2/13-43 4243761	2244	477	753	105,8	22	22	8,9	111	VT03133

Technische Daten - AC / EC Belüftungseinheit 230V

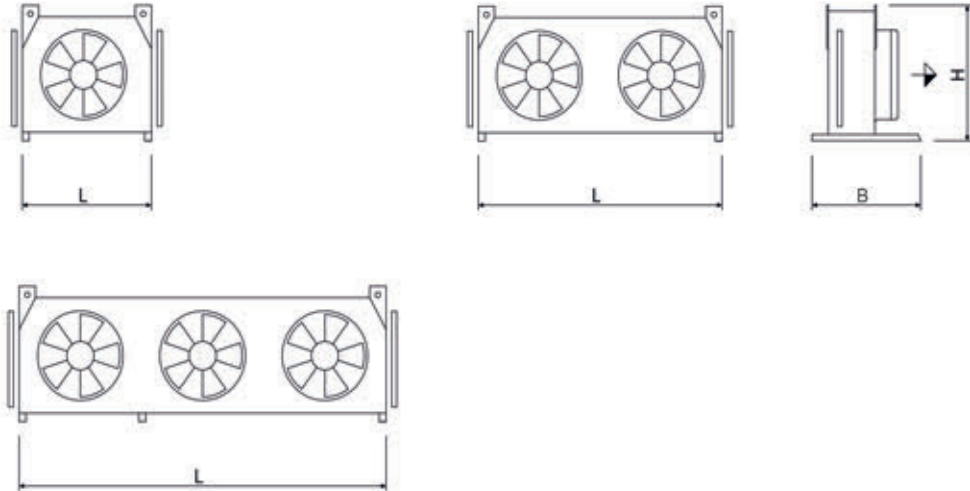
Typ	EDV-Nr.	Bezeichnung	Drehzahl	Typ AC / EC	Versorgungsspannung	Leistungsaufnahme	Stromaufnahme	Durchmesser	Gewicht
			[Upm]		[V-Ph-Hz]	[W]	[A]	[mm]	
VT03149U	161.510838	S6E350-AN24-44	910	AC	230/1/50	75	0,35	350	4,7
VT03167U	161.510839	S4E350-AA06-A3	1390	AC	230/1/50	150	0,62	350	4,8
VT03133	161.510840	S3G350-AN01-32 EC	1480	EC	230/1/50	160	1,35	350	3,6



Axiallüfterverflüssiger GCVC (finoox) mit AC / EC Ventilatoren



Maßzeichnungen



Korrekturfaktoren nach Eurovent

Korrekturfaktoren (f_R)
für andere Kältemittel
nach Eurovent

Kältemittel	f_R SC 2	f_R SC 3
R-507	0,97	0,97
R-134a	0,91	0,85

effektive Kälteleistung $Q_o = \text{ nominale Kälteleistung } Q_{ON} \times \text{ Korrekturfaktor } f_R$

SC2 = Standard condition DT1 = 8 K, $t_o = -8 \text{ °C}$
 SC3 = Standard condition DT1 = 7 K, $t_o = -25 \text{ °C}$

Kelvion



Produktübersicht

Küba®



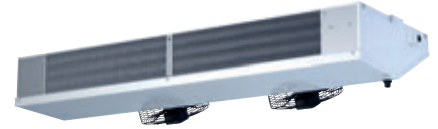
Luftkühler Decke junior.DF..E

Seite 996



Luftkühler Decke compact DF..D

Seite 1000



Luftkühler Decke professional DE..D

Seite 1006



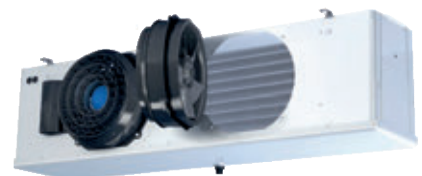
Luftkühler Decke market SP...D

Seite 1011



Luftkühler Decke commercial classic SG...D

Seite 1023



Luftkühler Decke/Wand commercial SG...D

Seite 1028



Luftkühler Decke comfort DP..C

Seite 1057



Luftkühler Decke KDC

Seite 1066



Luftkühler Theke gastro und gastro slim FM...

Seite 1077



Axiallüfterverflüssiger MSA & MSM

Seite 1084

	<h2 style="margin: 0;">Luftkühler Decke junior DF ... E</h2>	
--	--	--

Merkmale:

Der kompakte Küba junior DF ist eigens für die Kühlung von Lebensmitteln konzipiert und sorgt für die nötige Sicherheit bei der Kühlung:

- Die Tauwasserwanne verfügt wahlweise über einen horizontalen und senkrechten Ablauf.
- Das hochwertig pulverbeschichtete Alugehäuse bietet idealen Korrosionsschutz. Ein integriertes Luftleitblech gewährleistet die optimale Luftführung.
- Die Tropfwanne ist abklappbar und erleichtert damit die Reinigung und Wartung.
- Seine geringe Bauhöhe und der schräg nach hinten ausgeführte Kondensatablauf ermöglichen eine maximale Ausnutzung der Kühlzelle.

Anwendung:

- Flaschenkühlung
- Lagerung von Schnell- und Tiefkühlgerichten
- Lagerung von Eiscreme
- Kühlung von verpackter und offener Ware
- Leistung von 0,4 bis 2,0 kW
- 14 Typen

Ausführung:

1. Gehäuse

- Aluminium, glatt; Stahl sendz.
- Hochwertige Pulverbeschichtung, papyrusweiß RAL 9018
- Lebensmittelecht
- Leicht zu reinigen
- Bester kantenumschließender Korrosionsschutz
- Tropfwanne klappbar und abnehmbar
- Doppeltes Tropfblech
- Bauhöhe nur 180 mm (inkl. Ablauf)

2. Wärmetauscher für Direktexpansion

- Wärmetauscher mit versetztem Rohrsystem, sauerstofffrei gezogenem, innenberipptem Spezial-Kupferrohr nach DIN EN 12735-1,2 in 10 mm (1-2 mot.) und in 12 mm (3 mot.) Durchmesser mit geschlossenen Reinaluminium-HFE-Lamellen
- Innere Reinheit nach DIN 8964
- Lamellenabstände: A = 4,5 mm | B = 7 mm
- Lamellen formschlüssig mit dem Kernrohr durch Aufweitung verbunden
- Höchste Wärmeübertragung bei kompakten Abmessungen
- Berohrung: Cu-Spezial
- Lamellen: Aluminium
- Endbleche: Aluminium
- Wärmetauscher komplett pulverbeschichtet (Hygienelackierung)

3. Ventilatoren (EC)

- Ventilatoren auf einen innenliegenden Klemmkasten verdrahtet
- Motorschutz durch Elektronik
- Zulässige Motoreinsatztemperaturen von -40° C bis +50° C
- Verfügbare Ventilator Durchmesser: 200 mm
- Schutzart: IP54; Isolationsklasse: H
- 230 V 50/60 Hz
- Schutzart IP44 nach DIN 40050
- Betriebswerte sind die tatsächlichen Werte des eingebauten Motors bei +20 °C und bei trockener Oberfläche

4. Elektrische Abtaugung

- Heizstäbe mit CrNi-Stahl Mantel
- Anschlüsse dampfdicht
- Anschlußspannung: 230 V-1 /400V-3-Y
- Anschlussfertig in Abzweigkästen verdrahtet.
- Optimierte Rohrheizkörperkonfigurationen gewährleisten eine schnelle und gleichmäßige Abtaugung.
- Lamellen formschlüssig mit dem Kernrohr durch Aufweitung verbunden.
- Wärmeleitrohre aus Aluminium, garantieren beste Wärmeübertragung auf die Lamelle und damit effiziente Abtauzyklen mit optimierten Standzeiten.



Standard Typenschlüssel

1	2	3	4	5	6
DF	B	E	02	3	E

- 1 Baureihenbezeichnung
- 2 Lamellenabstand
- 3 Elektrische Abtaugung
- 4 Größe
- 5 Anzahl Ventilatoren
- 6 Modellgeneration

Leistungsbereich (bei NB2)

0,4 kW 2,0 kW

Einsatzgrenzen (t₁)

-25°C 0°C +20°C

Ventilatoren

bis

	<h2 style="margin: 0;">Luftkühler Decke junior</h2> <h3 style="margin: 0;">DF ... E</h3>	<h1 style="margin: 0;">Küba®</h1>
--	--	-----------------------------------

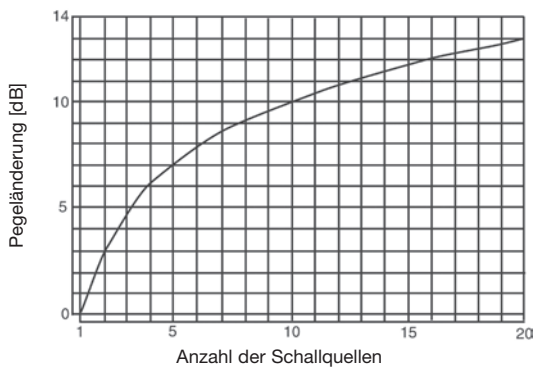
Technische Daten

Typ	Lüfter	EDV-Nr.	Lamellen- abstand	Nennleistung Q bei 50 Hz		Kühlfläche	Luftstrom	Blasweite	Rohrhinhalt	Schall LWA ¹⁾	Anschlüsse	
				DT 1, R404A							Eintritt Ø (löt)	Austritt Ø (löt)
				t _{L1} ±0°C DT1= 8 K	t _{L1} -18°C DT1= 7 K							
			[mm]	[kW]	[kW]	[m ²]	[m ³ /h]	[m]	[dm ³]	[dB(A)]	[mm]	[mm]
DFA011E	1	162.7970	4,5	0,46	0,37	2,1	250	5	0,3	62	10	10
DFA021E	1	162.7971	4,5	0,56	0,45	2,8	290	5	0,4	62	10	10
DFA031E	1	162.7972	4,5	0,67	0,54	4,1	260	5	0,6	62	10	10
DFA022E	2	162.7973	4,5	1,12	0,89	5,6	580	6	0,8	65	10	10
DFA032E	2	162.7974	4,5	1,34	1,07	8,2	520	6	1,2	65	10	10
DFA023E	3	162.7975	4,5	1,68	1,34	8,4	870	9	1,2	67	10	10
DFA033E	3	162.7976	4,5	2,01	1,61	12,3	780	9	1,8	67	10	10
DFAE011E	1	162.7977	4,5	0,46	0,37	2,1	250	5	0,3	62	10	10
DFAE021E	1	162.7978	4,5	0,56	0,45	2,8	290	5	0,4	62	10	10
DFAE031E	1	162.7979	4,5	0,67	0,54	4,1	260	5	0,6	62	10	10
DFAE022E	2	162.7980	4,5	1,12	0,89	5,6	580	6	0,8	65	10	10
DFAE032E	2	162.7981	4,5	1,34	1,07	8,2	520	6	1,2	65	10	10
DFAE023E	3	162.7982	4,5	1,68	1,34	8,4	870	9	1,2	67	10	10
DFAE033E	3	162.7983	4,5	2,01	1,61	12,3	780	9	1,8	67	10	10
DFB011E	1	162.7984	7,0	0,40	0,32	1,4	280	5	0,3	62	10	10
DFB021E	1	162.7985	7,0	0,48	0,38	1,8	320	5	0,4	62	10	10
DFB031E	1	162.7986	7,0	0,61	0,49	2,7	290	5	0,6	62	10	10
DFB022E	2	162.7987	7,0	0,96	0,77	3,6	640	6	0,8	65	10	10
DFB032E	2	162.7988	7,0	1,22	0,97	5,4	580	6	1,2	65	10	10
DFB023E	3	162.7989	7,0	1,44	1,15	5,4	960	9	1,2	67	10	10
DFB033E	3	162.7990	7,0	1,83	1,46	8,1	870	9	1,8	67	10	10
DFBE011E	1	162.7991	7,0	0,40	0,32	1,4	280	5	0,3	62	10	10
DFBE021E	1	162.7992	7,0	0,48	0,38	1,8	320	5	0,4	62	10	10
DFBE031E	1	162.7993	7,0	0,61	0,49	2,7	290	5	0,6	62	10	10
DFBE022E	2	162.7994	7,0	0,96	0,77	3,6	640	6	0,8	65	10	10
DFBE032E	2	162.7995	7,0	1,22	0,97	5,4	580	6	1,2	65	10	10
DFBE023E	3	162.7996	7,0	1,44	1,15	5,4	960	9	1,2	67	10	10
DFBE033E	3	162.7997	7,0	1,83	1,46	8,1	870	9	1,8	67	10	10

1) Änderung der Schallpegel siehe Diagramm

Die Kühlerleistung beträgt bei 60 Hz, bedingt durch die höhere Drehzahl und den höheren Luftstrom, durchschnittlich ca. 10% mehr.

Addition von Schallquellen gleichen Pegels



Pegeländerung bei Änderung der Drehzahl



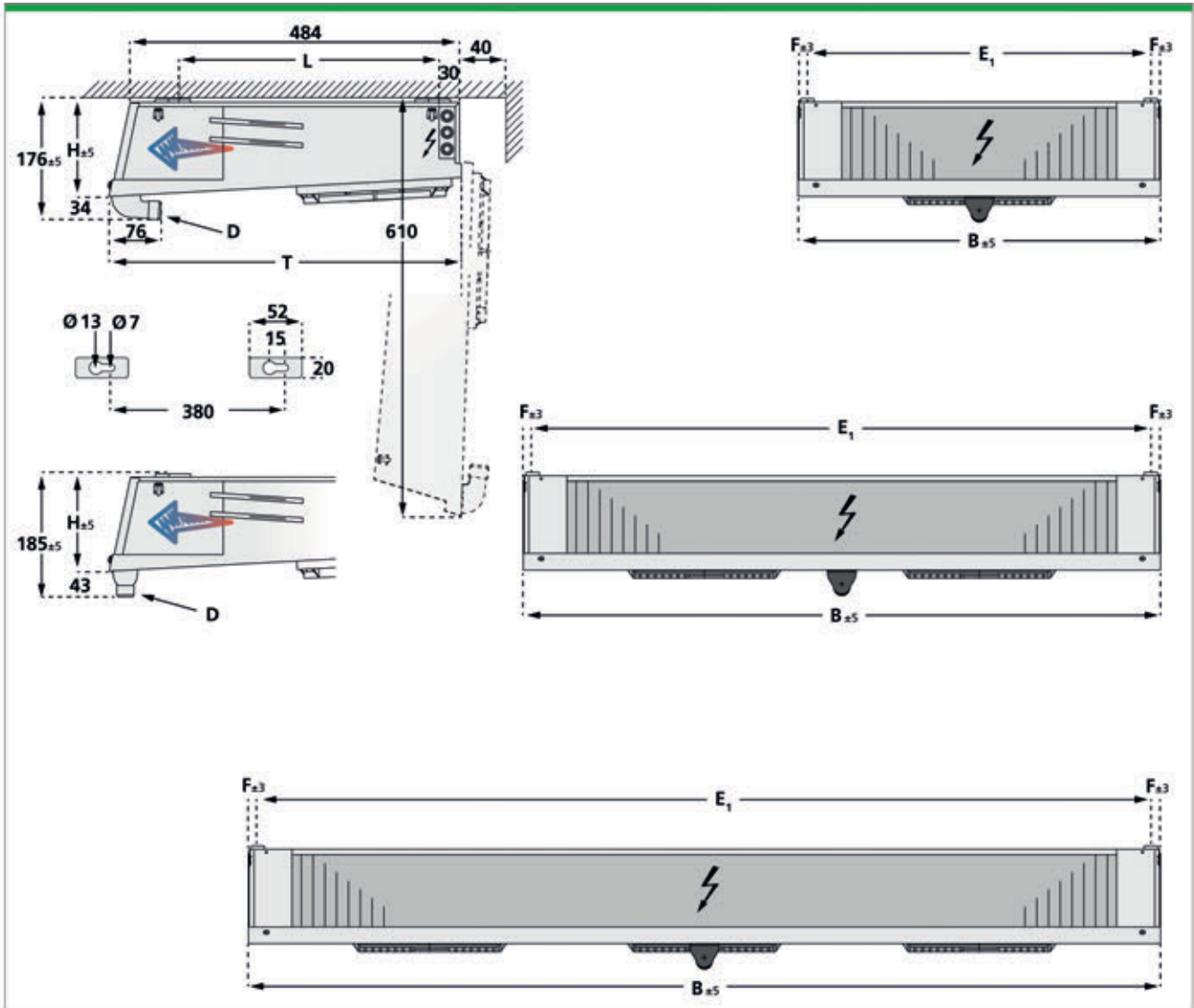
Kelvion



Luftkühler Decke junior DF ... E

Küba®

Abmessungen, Gewicht



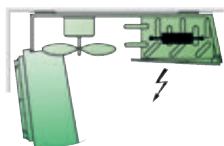
Abmessungen, Gewicht

Typ	Abmessungen in mm						Gewicht (netto)		Ablauf
	H [mm]	B [mm]	T [mm]	L [mm]	E1 [mm]	F [mm]	ohne Heizung [kg]	mit Heizung [kg]	
1 Lüfter									
DF*011E	143	428	515	380	400	14	8	9	G ¾"
DF*021E	143	528	515	380	500	14	9	10	G ¾"
DF*031E	143	528	515	380	500	14	9	10	G ¾"
2 Lüfter									
DF*022E	143	928	515	380	1000	14	14	15	G ¾"
DF*032E	143	928	515	380	1000	14	16	17	G ¾"
3 Lüfter									
DF*023E	143	1328	515	380	1300	14	21	22	G ¾"
DF*033E	143	1328	515	380	1300	14	23	24	G ¾"

	<h2 style="margin: 0;">Luftkühler Decke junior</h2> <h3 style="margin: 0;">DF ... E</h3>	
--	--	--

Elektrische Anschlusswerte

Typ	Ventilator (je Ventilator)						El. Abtauheizung		
	Anzahl	Stromart V-Ph-Hz	Leistung [W]	Stromaufn. [A]	Drehzahl [min ⁻¹]	[mF]	Block [W]	Zusatzhgz. ²⁾ [W]	Gesamt ³⁾ [kW]
DFA011E	1x 200	230 V -1	9	0,07	1310	-			
DFA021E	1x 200	230 V -1	9	0,07	1310	-			
DFA031E	1x 200	230 V -1	9	0,07	1310	-			
DFA022E	2x 200	230 V -1	9	0,07	1310	-			
DFA032E	2x 200	230 V -1	9	0,07	1310	-			
DFA023E	3x 200	230 V -1	9	0,07	1310	-			
DFA033E	3x 200	230 V -1	9	0,07	1310	-			
DFAE011E	1x 200	230 V -1	9	0,07	1310	-	1x 350	2x 191	0,732
DFAE021E	1x 200	230 V -1	9	0,07	1310	-	1x 420	2x 191	0,802
DFAE031E	1x 200	230 V -1	9	0,07	1310	-	1x 420	2x 191	0,802
DFAE022E	2x 200	230 V -1	9	0,07	1310	-	1x 730	2x 345	1,420
DFAE032E	2x 200	230 V -1	9	0,07	1310	-	1x 730	2x 345	1,420
DFAE023E	3x 200	230 V -1	9	0,07	1310	-	1x 1040	2x 480	2,000
DFAE033E	3x 200	230 V -1	9	0,07	1310	-	1x 1040	2x 480	2,000
DFB011E	1x 200	230 V -1	9	0,07	1310	-			
DFB021E	1x 200	230 V -1	9	0,07	1310	-			
DFB031E	1x 200	230 V -1	9	0,07	1310	-			
DFB022E	2x 200	230 V -1	9	0,07	1310	-			
DFB032E	2x 200	230 V -1	9	0,07	1310	-			
DFB023E	3x 200	230 V -1	9	0,07	1310	-			
DFB033E	3x 200	230 V -1	9	0,07	1310	-			
DFBE011E	1x 200	230 V -1	9	0,07	1310	-	1x 350	2x 191	0,732
DFBE021E	1x 200	230 V -1	9	0,07	1310	-	1x 420	2x 191	0,802
DFBE031E	1x 200	230 V -1	9	0,07	1310	-	1x 420	2x 191	0,802
DFBE022E	2x 200	230 V -1	9	0,07	1310	-	1x 730	2x 345	1,420
DFBE032E	2x 200	230 V -1	9	0,07	1310	-	1x 730	2x 345	1,420
DFBE023E	3x 200	230 V -1	9	0,07	1310	-	1x 1040	2x 480	2,000
DFBE033E	3x 200	230 V -1	9	0,07	1310	-	1x 1040	2x 480	2,000



²⁾ Einbau Zusatzheizung möglich; optional (Lieferumfang: 2 Heizstäbe, 2 Wärmeleitrohre, 1 Klemmdose)

³⁾ inkl. Zusatzheizung

Zubehör/Ersatzteile

Typ	Ventilatormotor	Flügel	Schutzgitter	Abtauheizung Block	Zusatzheizung Block (Set)
	EDV-Nr.	EDV-Nr.	EDV-Nr.	EDV-Nr.	EDV-Nr.
DFA011E	1x 162.9288	1x 162.2295	1x 162.2297		
DFA021E	1x 162.9288	1x 162.2295	1x 162.2297		
DFA031E	1x 162.9288	1x 162.2295	1x 162.2297		
DFA022E	2x 162.9288	2x 162.2295	2x 162.2297		
DFA032E	2x 162.9288	2x 162.2295	2x 162.2297		
DFA023E	3x 162.9288	3x 162.2295	3x 162.2297		
DFA033E	3x 162.9288	3x 162.2295	3x 162.2297		
DFAE011E	1x 162.9288	1x 162.2295	1x 162.2297	1x 162.2718	1x 162.7620
DFAE021E	1x 162.9288	1x 162.2295	1x 162.2297	1x 162.2719	1x 162.7621
DFAE031E	1x 162.9288	1x 162.2295	1x 162.2297	1x 162.2720	1x 162.7621
DFAE022E	2x 162.9288	2x 162.2295	2x 162.2297	1x 162.2721	1x 162.7622
DFAE032E	2x 162.9288	2x 162.2295	2x 162.2297	1x 162.2722	1x 162.7622
DFAE023E	3x 162.9288	3x 162.2295	3x 162.2297	1x 162.2723	1x 162.7623
DFAE033E	3x 162.9288	3x 162.2295	3x 162.2297	1x 162.2724	1x 162.7623
DFB011E	1x 162.9288	1x 162.2295	1x 162.2297		
DFB021E	1x 162.9288	1x 162.2295	1x 162.2297		
DFB031E	1x 162.9288	1x 162.2295	1x 162.2297		
DFB022E	2x 162.9288	2x 162.2295	2x 162.2297		
DFB032E	2x 162.9288	2x 162.2295	2x 162.2297		
DFB023E	3x 162.9288	3x 162.2295	3x 162.2297		
DFB033E	3x 162.9288	3x 162.2295	3x 162.2297		
DFBE011E	1x 162.9288	1x 162.2295	1x 162.2297	1x 162.2718	1x 162.7620
DFBE021E	1x 162.9288	1x 162.2295	1x 162.2297	1x 162.2719	1x 162.7621
DFBE031E	1x 162.9288	1x 162.2295	1x 162.2297	1x 162.2720	1x 162.7621
DFBE022E	2x 162.9288	2x 162.2295	2x 162.2297	1x 162.2721	1x 162.7622
DFBE032E	2x 162.9288	2x 162.2295	2x 162.2297	1x 162.2722	1x 162.7622
DFBE023E	3x 162.9288	3x 162.2295	3x 162.2297	1x 162.2723	1x 162.7623
DFBE033E	3x 162.9288	3x 162.2295	3x 162.2297	1x 162.2724	1x 162.7623

Kelvion



Luftkühler Decke compact DFxxD

Küba®

Merkmale:

Im Kühlraum:

- Der compact DF macht seinem Namen alle Ehre und ist ein **Kraftpaket auf kleinem Raum**.
- In Kühlräumen von Tankstellen, Gastronomie und Handel ist er bei der **Kühlung von Getränken** oder **anderen verpackten Waren** der platzsparende Helfer.
- Auch bei hohen Außentemperaturen bringt der compact DF zuverlässige Kühlleistung durch **Küba-Temperatur-Sicherheit im Plus- und Minus-Bereich**.

Anwendung:

- Handel und Gastronomie
- Kühlzellen
- Leistung von 1,5 bis 10 kW
- 20 Typen

Ausführung:

1. Gehäuse

- Alu, Stahl sendz., glatt
- Hochwertige Pulverbeschichtung, papyrusweis RAL 9018
 - lebensmittelecht
 - leicht zu reinigen
 - bester Korrosionsschutz
- Tropfwanne und Seitenteile abnehmbar
- Niedrige Bauhöhe
- Einfache und schnelle Montage

2. Kühler

- Innere Reinheit nach DIN 8964
- Lamellenabstand: DFA.D: 4,5 mm, DFB.D: 7,0 mm
- Berührung Cu-Spezial, Lamellen Al, Endbleche Al
- DFA.D: Strömungsverteiler, bei Mehrfacheinspritzung
- DFB.D: Küba-CAL® Kältemittelverteiler, bei Mehrfacheinspritzung

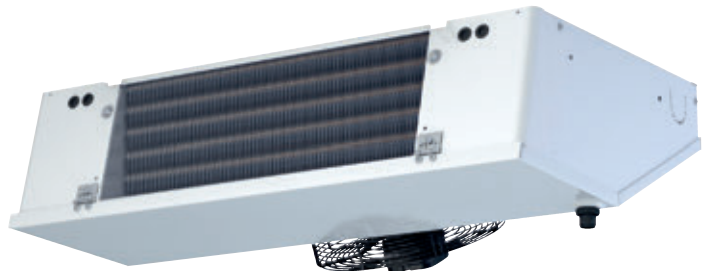
3. Ventilatoren CE

- Ventilatoren auf eine Abzweigdose verdrahtet
- Ø 300 mm
- Entsprechend den VDE Bestimmungen mit eingebautem Protektor
- Einsatzbereich: RT -30 °C bis +70 °C
- 230 V ±10 % V-1, 50/60 Hz, stellbar
- Schutzart IP44
- Isolationsklasse: F
- Betriebswerte sind die tatsächlichen Werte des eingebauten Motors bei +20 °C, freiblasend und bei trockener Oberfläche, die für die Kältebedarfsrechnung notwendig sind
- Typenschildangaben = max. zulässige Werte bei tUmg +40 °C, freiblasend

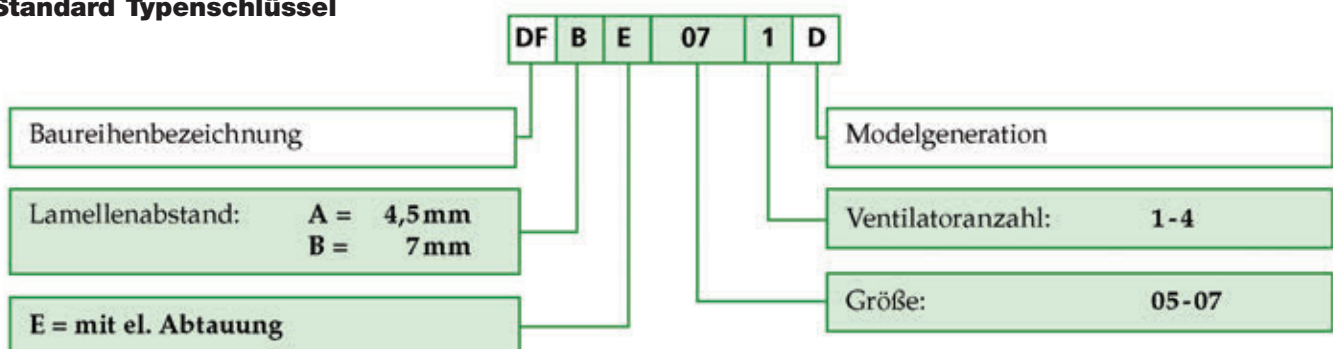
Typ	Ø mm	min-1	W	A
DF. 051 - 074D	300	1400	65	0,30

4. Elektrische Abtaugung

- Anschlussfertig verdrahtet in Abzweigdose
- Für schnelle und gleichmäßige Abtaugung sind die Heizstäbe in speziellen Rohrhülsen montiert
- 230 V-1 / 400 V-3-Y



Standard Typenschlüssel



	<h2 style="margin: 0;">Luftkühler Decke compact DFxxD</h2>	<h1 style="margin: 0;">Küba®</h1>
--	--	-----------------------------------

Technische Daten

Typ	Lüfter	EDV-Nr.	Lamellen- abstand	Nennleistung Q bei 50 Hz		Kühlfläche	Luftstrom	Blasweite	Rohrinhalt	Schall LWA ¹⁾	Anschlüsse	
				DT 1, R404A							Eintritt Ø (löt)	Austritt Ø (löt)
				t _{L1} ±0°C DT1= 8 K	t _{L1} +10°C DT1= 10 K							
[mm]	[kW]	[kW]	[m ²]	[m ³ /h]	[m]	[dm ³]	[dB(A)]	[mm]	[mm]			
Lamellenabstand 4,5 mm												
DFA051D	1	162.7950	4,5	1,75	2,61	6,9	950	9	1,4	68	10	12
DFA061D	1	162.7951	4,5	2,14	3,14	8,2	1100	11	1,7	68	10	12
DFA071D	1	162.7952	4,5	2,53	3,71	12,2	1035	11	2,5	68	10	18
DFA052D	2	162.7953	4,5	3,44	5,14	13,8	1900	11	2,7	71	10	18
DFA062D	2	162.7954	4,5	4,28	6,28	16,4	2200	13	3,2	71	12*	22
DFA072D	2	162.7955	4,5	5,06	7,43	24,4	2070	13	4,8	71	12*	22
DFA063D	3	162.7956	4,5	6,42	9,42	24,6	3300	15	4,8	73	12*	22
DFA073D	3	162.7957	4,5	7,59	11,14	36,6	3105	15	7,1	73	12*	28
DFA064D	4	162.7958	4,5	8,56	12,56	32,8	4400	18	6,83	74	12*	28
DFA074D	4	162.7959	4,5	10,12	14,85	48,8	4140	18	9,4	74	15*	28
DFAE051D	1	162.7960	4,5	1,75	2,61	6,9	950	9	1,4	68	10	12
DFAE061D	1	162.7961	4,5	2,14	3,14	8,2	1100	11	1,7	68	10	12
DFAE071D	1	162.7962	4,5	2,53	3,71	12,2	1035	11	2,5	68	10	18
DFAE052D	2	162.7963	4,5	3,44	5,14	13,8	1900	11	2,7	71	10	18
DFAE062D	2	162.7964	4,5	4,28	6,28	16,4	2200	13	3,2	71	12*	22
DFAE072D	2	162.7965	4,5	5,06	7,43	24,4	2070	13	4,8	71	12*	22
DFAE063D	3	162.7966	4,5	6,42	9,42	24,6	3300	15	4,8	73	12*	22
DFAE073D	3	162.7967	4,5	7,59	11,14	36,6	3105	15	7,1	73	12*	28
DFAE064D	4	162.7968	4,5	8,56	12,56	32,8	4400	18	6,83	74	12*	28
DFAE074D	4	162.7969	4,5	10,12	14,85	48,8	4140	18	9,4	74	15*	28

* Mehrfacheinspritzung über Strömungsverteiler

** Mehrfacheinspritzung über KÜBA CAL®-Verteiler

1) Änderung der Schallpegel siehe Diagramm

Die Kühlerleistung beträgt bei 60 Hz, bedingt durch die höhere Drehzahl und den höheren Luftstrom, durchschnittlich ca. 10% mehr.

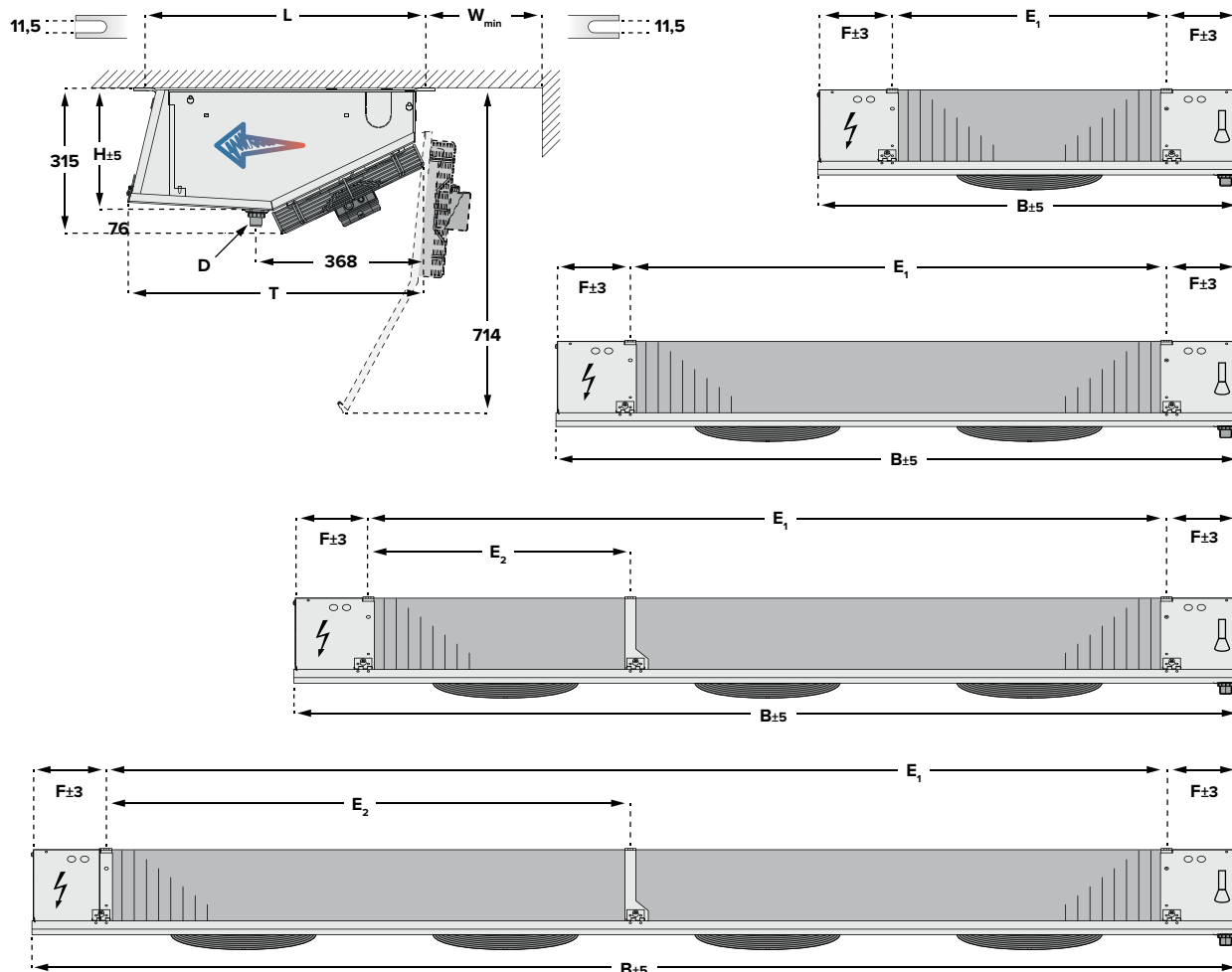
Typ	Lüfter	EDV-Nr.	Lamellen- abstand	Nennleistung Q bei 50 Hz		Kühlfläche	Luftstrom	Blasweite	Rohrinhalt	Schall LWA ¹⁾	Anschlüsse	
				DT 1, R404A							Eintritt Ø (löt)	Austritt Ø (löt)
				t _{L1} ±0°C DT1= 8 K	t _{L1} -18°C DT1= 7 K							
[mm]	[kW]	[kW]	[m ²]	[m ³ /h]	[m]	[dm ³]	[dB(A)]	[mm]	[mm]			
Lamellenabstand 7,0 mm												
DFB051D	1	162.7940	7,0	1,47	1,13	4,6	1070	9	1,4	68	10	12
DFB061D	1	162.7941	7,0	1,81	1,45	5,5	1300	11	1,7	68	10	12
DFB071D	1	162.7942	7,0	2,19	1,75	8,2	1130	11	2,5	68	10	18
DFB052D	2	162.7943	7,0	2,90	2,22	9,2	2140	11	2,7	71	10	18
DFB062D	2	162.7944	7,0	3,62	2,89	11,0	2600	13	3,2	71	10**	22
DFB072D	2	162.7945	7,0	4,38	3,50	16,4	2260	13	4,8	71	10**	22
DFB063D	3	162.7946	7,0	5,43	4,34	16,5	3900	15	4,8	73	10**	22
DFB073D	3	162.7947	7,0	6,57	5,25	24,6	3390	15	7,1	73	10**	28
DFB064D	4	162.7948	7,0	7,24	5,78	22,0	5200	18	6,83	74	12**	28
DFB074D	4	162.7949	7,0	8,76	7,00	32,8	4520	18	9,4	74	15**	28
DFBE051D	1	162.7930	7,0	1,47	1,13	4,6	1070	9	1,4	68	10	12
DFBE061D	1	162.7932	7,0	1,81	1,45	5,5	1300	11	1,7	68	10	12
DFBE071D	1	162.7936	7,0	2,19	1,75	8,2	1130	11	2,5	68	10	18
DFBE052D	2	162.7931	7,0	2,90	2,22	9,2	2140	11	2,7	71	10	18
DFBE062D	2	162.7933	7,0	3,62	2,89	11,0	2600	13	3,2	71	10**	22
DFBE072D	2	162.7937	7,0	4,38	3,50	16,4	2260	13	4,8	71	10**	22
DFBE063D	3	162.7934	7,0	5,43	4,34	16,5	3900	15	4,8	73	10**	22
DFBE073D	3	162.7938	7,0	6,57	5,25	24,6	3390	15	7,1	73	10**	28
DFBE064D	4	162.7935	7,0	7,24	5,78	22,0	5200	18	6,83	74	12**	28
DFBE074D	4	162.7939	7,0	8,76	7,00	32,8	4520	18	9,4	74	15**	28

* Mehrfacheinspritzung über Strömungsverteiler

** Mehrfacheinspritzung über KÜBA CAL®-Verteiler

1) Änderung der Schallpegel siehe Diagramm

Die Kühlerleistung beträgt bei 60 Hz, bedingt durch die höhere Drehzahl und den höheren Luftstrom, durchschnittlich ca. 10% mehr.


Abmessungen, Gewicht

Abmessungen, Gewicht

Auswahl	Abmessungen in mm								Gewicht (netto)	
	H	B	T	L	E1	E2	F	W min	ohne Heizung	mit Heizung
									kg	kg
1 Lüfter										
DF* 051D	268	872	626	612	530	–	171	100	20	21
DF* 061D	268	972	626	612	630	–	171	100	22,5	23,5
DF* 071D	268	972	626	612	630	–	171	100	24,5	25,5
2 Lüfter										
DF* 052D	268	1372	626	612	1030	–	171	100	32	33
DF* 062D	268	1572	626	612	1230	–	171	100	37	36
DF* 072D	268	1572	626	612	1230	–	171	100	40	41
3 Lüfter										
DF* 063D	268	2172	626	612	1830	629	171	100	51,5	52,5
DF* 073D	268	2172	626	612	1830	629	171	100	55,5	56,5
4 Lüfter										
DF* 064D	268	2772	626	612	2430	1229	171	100	67,5	68,5
DF* 074D	268	2772	626	612	2430	1229	171	100	74,5	75,5

	<h2 style="margin: 0;">Luftkühler Decke compact DFxxD</h2>	<h1 style="margin: 0;">Küba®</h1>
---	--	-----------------------------------

Elektrische Anschlusswerte

Typ	Ventilator (je Ventilator)						El. Abtauheizung		
	Anzahl	Stromart V-Ph-Hz	Leistung	Stromaufn.	Drehzahl	mF	Block	Block/Tasse	Gesamt kW
			W	A	min ⁻¹		W	W	
DFA051D	1 x 300	230-1-50/60	65	0,30	1400	2			
DFA061D	1 x 300	230-1-50/60	65	0,30	1400	2			
DFA071D	1 x 300	230-1-50/60	65	0,30	1400	2			
DFA052D	2 x 300	230-1-50/60	65	0,30	1400	2			
DFA062D	2 x 300	230-1-50/60	65	0,30	1400	2			
DFA072D	2 x 300	230-1-50/60	65	0,30	1400	2			
DFA063D	3 x 300	230-1-50/60	65	0,30	1400	2			
DFA073D	3 x 300	230-1-50/60	65	0,30	1400	2			
DFA064D	4 x 300	230-1-50/60	65	0,30	1400	2			
DFA074D	4 x 300	230-1-50/60	65	0,30	1400	2			
DFAE051D	1 x 300	230-1-50/60	65	0,30	1400	2	1x 535	1x 535	1,07
DFAE061D	1 x 300	230-1-50/60	65	0,30	1400	2	1x 575	1x 575	1,15
DFAE071D	1 x 300	230-1-50/60	65	0,30	1400	2	1x 575	1x 575	1,15
DFAE052D	2 x 300	230-1-50/60	65	0,30	1400	2	1x 880	1x 880	1,76
DFAE062D	2 x 300	230-1-50/60	65	0,30	1400	2	1x 1035	1x 1035	2,07
DFAE072D	2 x 300	230-1-50/60	65	0,30	1400	2	1x 1035	1x 1035	2,07
DFAE063D	3 x 300	230-1-50/60	65	0,30	1400	2	1x 1490	1x 1490	2,98
DFAE073D	3 x 300	230-1-50/60	65	0,30	1400	2	1x 1490	1x 1490	2,98
DFAE064D	4 x 300	230-1-50/60	65	0,30	1400	2	1x 1960	1x 1960	3,92
DFAE074D	4 x 300	230-1-50/60	65	0,30	1400	2	1x 1960	1x 1960	3,92
DFB051D	1 x 300	230-1-50/60	65	0,30	1400	2			
DFB061D	1 x 300	230-1-50/60	65	0,30	1400	2			
DFB071D	1 x 300	230-1-50/60	65	0,30	1400	2			
DFB052D	2 x 300	230-1-50/60	65	0,30	1400	2			
DFB062D	2 x 300	230-1-50/60	65	0,30	1400	2			
DFB072D	2 x 300	230-1-50/60	65	0,30	1400	2			
DFB063D	3 x 300	230-1-50/60	65	0,30	1400	2			
DFB073D	3 x 300	230-1-50/60	65	0,30	1400	2			
DFB064D	4 x 300	230-1-50/60	65	0,30	1400	2			
DFB074D	4 x 300	230-1-50/60	65	0,30	1400	2			
DFBE051D	1 x 300	230-1-50/60	65	0,30	1400	2	1x 535	1x 535	1,07
DFBE061D	1 x 300	230-1-50/60	65	0,30	1400	2	1x 575	1x 575	1,15
DFBE071D	1 x 300	230-1-50/60	65	0,30	1400	2	1x 575	1x 575	1,15
DFBE052D	2 x 300	230-1-50/60	65	0,30	1400	2	1x 880	1x 880	1,76
DFBE062D	2 x 300	230-1-50/60	65	0,30	1400	2	1x 1035	1x 1035	2,07
DFBE072D	2 x 300	230-1-50/60	65	0,30	1400	2	1x 1035	1x 1035	2,07
DFBE063D	3 x 300	230-1-50/60	65	0,30	1400	2	1x 1490	1x 1490	2,98
DFBE073D	3 x 300	230-1-50/60	65	0,30	1400	2	1x 1490	1x 1490	2,98
DFBE064D	4 x 300	230-1-50/60	65	0,30	1400	2	1x 1960	1x 1960	3,92
DFBE074D	4 x 300	230-1-50/60	65	0,30	1400	2	1x 1960	1x 1960	3,92

	<h2 style="margin: 0;">Luftkühler Decke compact DFxxD</h2>	<h1 style="margin: 0;">Küba®</h1>
---	--	-----------------------------------

Zubehör/Ersatzteile

Typ	Ventilatormotor	Flügel	Schutzgitter	Abtauheizung Block	Abtauheizung Block/ Tasse	Heizregister
	EDV-Nr.	EDV-Nr.	EDV-Nr.	EDV-Nr.	EDV-Nr.	EDV-Nr.
DFA051D	1x 162.4671			1x 162.2725	1x 162.2725	162.7624
DFA061D	1x 162.4671			1x 162.2726	1x 162.2726	162.7625
DFA071D	1x 162.4671			1x 162.2726	1x 162.2726	162.7625
DFA052D	2x 162.4671			1x 162.2727	1x 162.2727	162.7626
DFA062D	2x 162.4671			1x 162.2728	1x 162.2728	162.7627
DFA072D	2x 162.4671			1x 162.2728	1x 162.2728	162.7627
DFA063D	3x 162.4671			1x 162.2729	1x 162.2729	162.7628
DFA073D	3x 162.4671			1x 162.2729	1x 162.2729	162.7628
DFA064D	4x 162.4671			1x 162.2730	1x 162.2730	162.7629
DFA074D	4x 162.4671			1x 162.2730	1x 162.2730	162.7629
DFAE051D	1x 162.4671			1x 162.2725	1x 162.2725	162.7624
DFAE061D	1x 162.4671			1x 162.2726	1x 162.2726	162.7625
DFAE071D	1x 162.4671			1x 162.2726	1x 162.2726	162.7625
DFAE052D	2x 162.4671			1x 162.2727	1x 162.2727	162.7626
DFAE062D	2x 162.4671			1x 162.2728	1x 162.2728	162.7627
DFAE072D	2x 162.4671			1x 162.2728	1x 162.2728	162.7627
DFAE063D	3x 162.4671			1x 162.2729	1x 162.2729	162.7628
DFAE073D	3x 162.4671			1x 162.2729	1x 162.2729	162.7628
DFAE064D	4x 162.4671			1x 162.2730	1x 162.2730	162.7629
DFAE074D	4x 162.4671			1x 162.2730	1x 162.2730	162.7629
DFB051D	1x 162.4671			1x 162.2725	1x 162.2725	162.7624
DFB061D	1x 162.4671			1x 162.2726	1x 162.2726	162.7625
DFB071D	1x 162.4671			1x 162.2726	1x 162.2726	162.7625
DFB052D	2x 162.4671			1x 162.2727	1x 162.2727	162.7626
DFB062D	2x 162.4671			1x 162.2728	1x 162.2728	162.7627
DFB072D	2x 162.4671			1x 162.2728	1x 162.2728	162.7627
DFB063D	3x 162.4671			1x 162.2729	1x 162.2729	162.7628
DFB073D	3x 162.4671			1x 162.2729	1x 162.2729	162.7628
DFB064D	4x 162.4671			1x 162.2730	1x 162.2730	162.7629
DFB074D	4x 162.4671			1x 162.2730	1x 162.2730	162.7629
DFBE051D	1x 162.4671			1x 162.2725	1x 162.2725	162.7624
DFBE061D	1x 162.4671			1x 162.2726	1x 162.2726	162.7625
DFBE071D	1x 162.4671			1x 162.2726	1x 162.2726	162.7625
DFBE052D	2x 162.4671			1x 162.2727	1x 162.2727	162.7626
DFBE062D	2x 162.4671			1x 162.2728	1x 162.2728	162.7627
DFBE072D	2x 162.4671			1x 162.2728	1x 162.2728	162.7627
DFBE063D	3x 162.4671			1x 162.2729	1x 162.2729	162.7628
DFBE073D	3x 162.4671			1x 162.2729	1x 162.2729	162.7628
DFBE064D	4x 162.4671			1x 162.2730	1x 162.2730	162.7629
DFBE074D	4x 162.4671			1x 162.2730	1x 162.2730	162.7629

Motor mit Schutzgitter und Flügel

	<h2 style="margin: 0;">Luftkühler Decke compact DFxxD</h2>	<h1 style="margin: 0;">Küba®</h1>
--	--	-----------------------------------

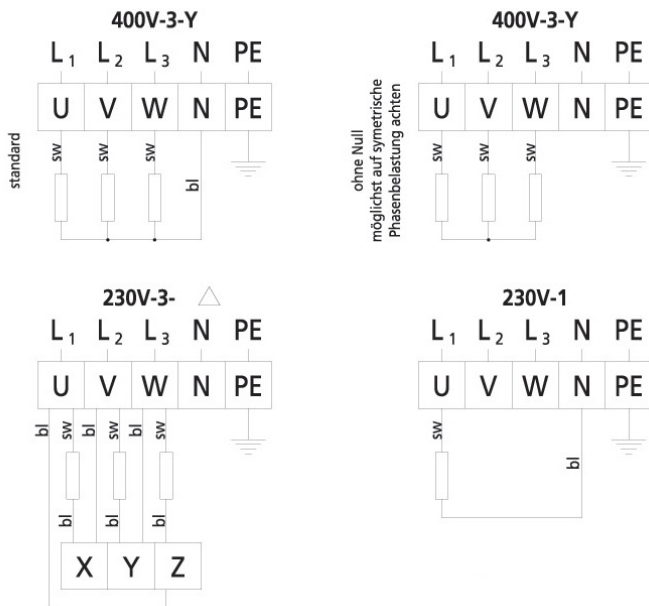
Zubehör/Ersatzteile

Elektrisches Heizregister Ausführung

- Elektrischer Rohrheizkörper mit CrNi-Mantel \varnothing 8,5 mm
- Anschluß wasserdampfdicht, 1,0 mm² x 1000 mm nach VDE 0700 / Teil 1
- Lamellen aus Aluminium
- End- Mittelblech und Deck- Bodenblech aus St-send.
- Rohrbuchse aus Cu
- komplett pulverbeschichtet

Typ	EDV-Nr.	Nennleistung bei 230 V		Abmessung		Gewicht
		kW	A	H mm	L mm	
DFHR 500	162.7624	0,84	3,7	210	500	1,4
DFHR 600	162.7625	0,96	4,2	210	600	1,7
DFHR 1000	162.7626	1,72	7,5	210	1000	2,4
DFHR 1200	162.7627	1,91	8,3	210	1200	2,9
DFHR 1800	162.7628	2,87	12,5	210	1800	4,2
DFHR 2400	162.7629	3,75	16,3	210	2400	5,6

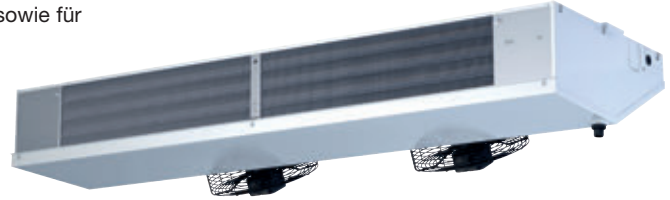
Schaltplan für elektrische Heizregulierung



	<h2 style="margin: 0;">Luftkühler Decke professional DExxD</h2>	
--	---	--

Merkmale:

DEA.D, DEB.D-Luftkühler sind Deckenluftkühler speziell für Kühlzellen sowie für kleinere Kühlräume. Mit seinen, im Vergleich zum Wettbewerb, extrem großen Kühlflächen ist er ganz besonders gut geeignet für die Kurz- und Langzeitlagerung von offenen Produkten. Nutzen Sie die Gelegenheit Warenverluste zu minimieren. Die Baureihe besteht aus 20 Typen mit 1 bis 4 Ventilatoren in drückender Ausführung.



Geeignet für alle halogenen Kältemittel wie z.B. R134a, R404A, R507 und R22 in einem sehr großen Anwendungsspektrum speziell für empfindliche und offen gelagerte Waren. Standardausführung für Direktexpansion, Soleausführungen auf Anfrage.

Anwendung:

- Kühlzellen
- Kleinere Kühlräume
- Leistung von 1,5 bis 9,4 kW
- 20 Typen
- Leistungsangaben nach EN 328

Gehäuse

- Al-Stucco; Deckblech Stahl verzinkt
- Hochwertige Pulverbeschichtung, papyrusweiß RAL 9018
 - lebensmittelecht
 - leicht zu reinigen
 - bester Korrosionsschutz
- Tropfwanne und Seitenteile abnehmbar
- einfache und schnelle Montage

Kühler

- Innere Reinheit nach DIN 8964
- Lamellenabstand
DEA.D: 4,5 mm
DEB.D: 7,0 mm
- fluchtende Rohranordnung
- Berührung CU-Spezial, Lamellen Al, Endbleche AL
- Küba-CAL® Kältemittelverteiler bei Mehrfacheinspritzung

Ventilatoren

- Ventilatoren auf eine innenliegende Abzweigdose verdrahtet
- ø 300 mm
- Entsprechend den VDE Bestimmungen mit eingebautem Protektor
- Einsatzbereich:
RT: -30°C bis +50°C

- 230 ±10% V-1, stellbar
- 50/60 Hz
- Schutzart IP44 nach EN 60529
- Isolationsklasse B nach EN 60034
- Betriebswerte sind die tatsächlichen Werte des eingebauten Motors bei +20°C, freiblasend und bei trockener Oberfläche, die für die Kältebedarfsrechnung notwendig sind.
- Typenschildangaben = max. zulässige Werte

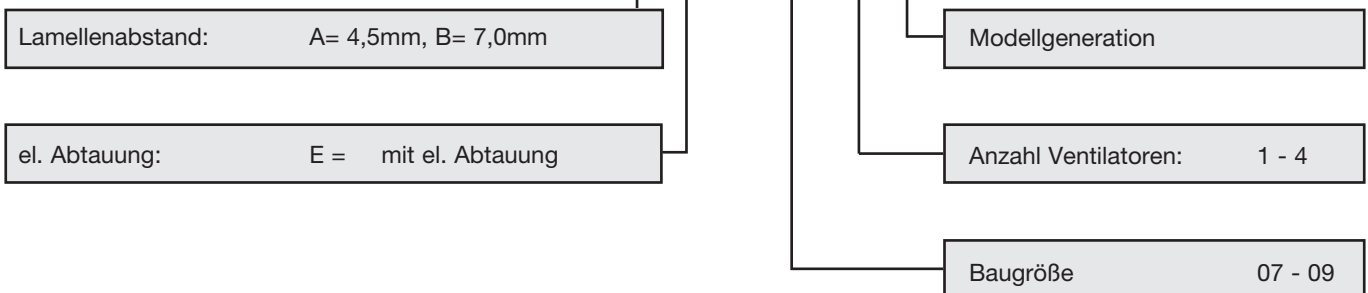
Elektrische Abtauerung

- Anschlußfertig verdrahtet in Abzweigdose
- Für schnelle und gleichmäßige Abtauerung sind die Heizstäbe in speziellen Rohrhülsen montiert
- 230 V-1 / 400 V-3-Y
- Mit Zwischenblech

Typenschlüssel:

| D | E | . | . | . | . | . | . | D |

Standard



	<h2 style="margin: 0;">Luftkühler Decke professional DEXxD</h2>	<h1 style="margin: 0;">Küba®</h1>
---	---	-----------------------------------

Technische Daten

Typ	EDV-Nr.	Lamellen- abstand	Nennleistung Q bei 50 Hz		Kühlfläche	Luftstrom	Blasweite	Rohrinhalt	Schall LWA ¹⁾	Anschlüsse	
			DT 1, R404A							Eintritt Ø	Austritt Ø
			t _{L1} ±0°C DT1= 8 K	t _{L1} -18°C DT1= 7 K							
[mm]	[kW]	[kW]	[m ²]	[m ³ /h]	[m]	[dm ³]	[dB(A)]	[mm]	[mm]		
DEA071D	162.7001	4,5	1,90	1,51	12,9	1100	9	2,8	68	12	15
DEA081D	162.7002	4,5	2,10	1,67	16,1	1070	9	3,5	68	12	15
DEA091D	162.7003	4,5	2,35	1,87	19,3	1035	9	4,2	68	12	15
DEA072D	162.7004	4,5	3,80	3,02	25,8	2200	11	5,6	71	12	15
DEA082D	162.7005	4,5	4,20	3,34	32,2	2140	11	7,0	71	12	22
DEA092D	162.7006	4,5	4,70	3,74	38,6	2070	11	8,4	71	12	22
DEA083D	162.7007	4,5	6,30	5,01	48,3	3210	12	10,5	73	10*	22
DEA093D	162.7008	4,5	7,05	5,60	57,9	3105	12	12,6	73	10*	22
DEA084D	162.7009	4,5	8,40	6,68	64,4	4280	16	14,0	74	10*	22
DEA094D	162.7010	4,5	9,40	7,47	77,2	4140	16	16,8	74	10*	28
DEAE071D	162.7011	4,5	1,90	1,51	12,9	1100	9	2,8	68	12	15
DEAE081D	162.7012	4,5	2,10	1,67	16,1	1070	9	3,5	68	12	15
DEAE091D	162.7013	4,5	2,35	1,87	19,3	1035	9	4,2	68	12	15
DEAE072D	162.7014	4,5	3,80	3,02	25,8	2200	11	5,6	71	12	15
DEAE082D	162.7015	4,5	4,20	3,34	32,2	2140	11	7,0	71	12	22
DEAE092D	162.7016	4,5	4,70	3,74	38,6	2070	11	8,4	71	12	22
DEAE083D	162.7017	4,5	6,30	5,01	48,3	3210	12	10,5	73	10*	22
DEAE093D	162.7018	4,5	7,05	5,60	57,9	3105	12	12,6	73	10*	22
DEAE084D	162.7019	4,5	8,40	6,68	64,4	4280	16	14,0	74	10*	22
DEAE094D	162.7020	4,5	9,40	7,47	77,2	4140	16	16,8	74	10*	28

*Mehrfacheinspritzung über Küba-Cal®.

1) Änderung der Schallpegel siehe Diagramm

Technische Daten

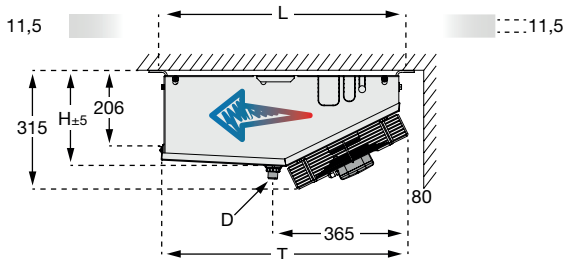
Typ	EDV-Nr.	Lamellen- abstand	Nennleistung Q bei 50 Hz		Kühlfläche	Luftstrom	Blasweite	Rohrinhalt	Schall LWA ¹⁾	Anschlüsse	
			DT 1							Eintritt Ø	Austritt Ø
			t _{L1} ±0°C DT1= 8 K	t _{L1} -18°C DT1= 7 K							
[mm]	[kW]	[kW]	[m ²]	[m ³ /h]	[m]	[dm ³]	[dB(A)]	[mm]	[mm]		
DEB071D	162.7021	7,0	1,53	1,22	5,4	1280	10	2,8	60	12	15
DEB081D	162.7022	7,0	1,80	1,43	10,6	1220	10	3,5	60	12	15
DEB091D	162.7023	7,0	2,00	1,59	12,7	1120	10	4,2	60	12	15
DEB072D	162.7024	7,0	3,06	2,43	16,8	2560	12	5,6	63	12	15
DEB082D	162.7025	7,0	3,60	2,86	21,2	2440	12	7,0	63	12	22
DEB092D	162.7026	7,0	4,00	3,18	25,4	2240	12	8,4	63	12	22
DEB083D	162.7027	7,0	5,40	4,29	31,8	3660	14	10,5	65	10*	22
DEB093D	162.7028	7,0	6,00	4,77	38,1	3360	14	12,6	65	10*	22
DEB084D	162.7029	7,0	7,20	5,72	42,4	4880	17	14,0	66	10*	22
DEB094D	162.7030	7,0	8,00	6,36	50,8	4480	17	16,8	66	10*	28
DEBE071D	162.7031	7,0	1,53	1,22	5,4	1280	10	2,8	60	12	15
DEBE081D	162.7032	7,0	1,80	1,43	10,6	1220	10	3,5	60	12	15
DEBE091D	162.7033	7,0	2,00	1,59	12,7	1120	10	4,2	60	12	15
DEBE072D	162.7034	7,0	3,06	2,43	16,8	2560	12	5,6	63	12	15
DEBE082D	162.7035	7,0	3,60	2,86	21,2	2440	12	7,0	63	12	22
DEBE092D	162.7036	7,0	4,00	3,18	25,4	2240	12	8,4	63	12	22
DEBE083D	162.7037	7,0	5,40	4,29	31,8	3660	14	10,5	65	10*	22
DEBE093D	162.7038	7,0	6,00	4,77	38,1	3360	14	12,6	65	10*	22
DEBE084D	162.7039	7,0	7,20	5,72	42,4	4880	17	14,0	66	10*	22
DEBE094D	162.7040	7,0	8,00	6,36	50,8	4480	17	16,8	66	10*	28

*Mehrfacheinspritzung über Küba-Cal®.

1) Änderung der Schallpegel siehe Diagramm

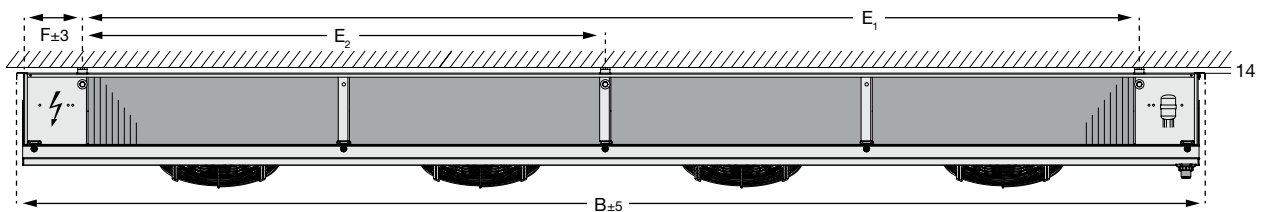
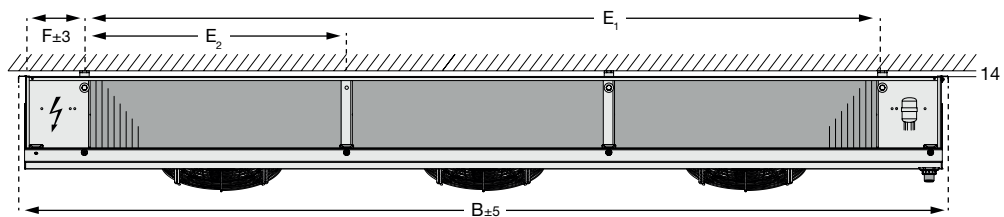
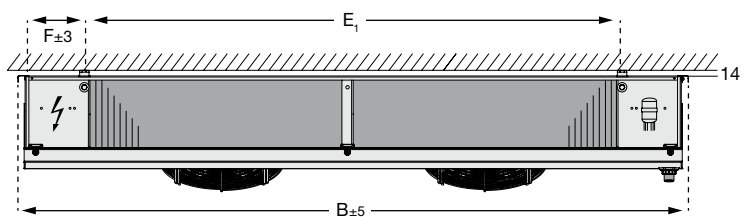
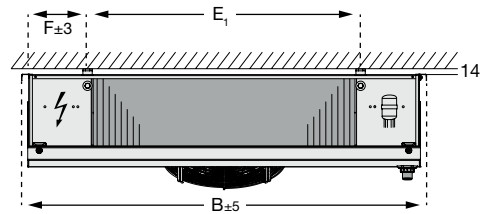
	<h2 style="margin: 0;">Luftkühler Decke professional DEXxD</h2>	Küba®
--	---	-------

Abmessungen, Gewicht



Bitte beachten Sie unsere Montagehinweise.

* Maßabweichungen für Zubehör beachten!
Die Abmessungen gelten nur für Standardausführung!
Bei Einbau anderer als in den unter „Technische Daten“ aufgeführten Ventilatoren vergrößert sich das Maß T und A.



Abmessungen, Gewicht

Auswahl	Abmessungen in mm							Gewicht	
	H	B	T	L	E1	E2	F	DEA / DEAE kg	DEB / DEBE kg
1 Lüfter									
DE*071D	260	1080	669	672	730	-	175	26 / 28	24 / 26
DE*081D	260	1080	669	672	730	-	175	27 / 30	28 / 27
DE*091D	260	1080	669	672	730	-	175	31 / 34	26 / 31
2 Lüfter									
DE*072D	260	1780	669	672	1430	-	175	45 / 48	41 / 44
DE*082D	260	1780	669	672	1430	-	175	47 / 51	42 / 46
DE*092D	260	1780	669	672	1430	-	175	54 / 58	54 / 58
3 Lüfter									
DE*083D	260	2480	669	672	2130	1400	175	67 / 72	62 / 66
DE*093D	260	2480	669	672	2130	1400	175	73 / 78	70 / 76
4 Lüfter									
DE*084D	260	3180	669	672	2830	1400	175	79 / 87	72 / 82
DE*094D	260	3180	669	672	2830	1400	175	87 / 93	77 / 82

	<h2 style="margin: 0;">Luftkühler Decke professional DExxD</h2>	<h1 style="margin: 0;">Küba®</h1>
---	---	-----------------------------------

Elektrische Anschlusswerte

Typ	Anzahl	Ventilator (je Ventilator)					El. Abtaueisung		
		Stromart	Leistung	Stromaufn.	Drehzahl	Betriebskond.	Block	Wanne	Gesamt
		V-Ph-Hz	W	A	min ⁻¹	mF	W	W	kW
DEA071D	1x 300	230-1-50/60	84	0,35	1357		1x 690	1x 765	1,46
DEA081D	1x 300	230-1-50/60	84	0,35	1357		2x 690	1x 765	2,15
DEA091D	1x 300	230-1-50/60	84	0,35	1357		2x 690	1x 765	2,15
DEA072D	2x 300	230-1-50/60	84	0,35	1357		1x 1210	1x 1300	2,51
DEA082D	2x 300	230-1-50/60	84	0,35	1357		2x 1210	1x 1300	3,72
DEA092D	2x 300	230-1-50/60	84	0,35	1357		2x 1210	1x 1300	3,72
DEA083D	3x 300	230-1-50/60	84	0,35	1357		2x 1720	1x 1800	5,24
DEA093D	3x 300	230-1-50/60	84	0,35	1357		2x 1720	1x 1800	5,24
DEA084D	4x 300	400-3-50/60	84	0,35	1357		4x 1145	2x 1145	5,15
DEA094D	4x 300	400-3-50/60	84	0,35	1357		4x 1145	2x 1145	5,15
DEAE071D	1x 300	230-1-50/60	84	0,35	1357		1x 690	1x 765	1,46
DEAE081D	1x 300	230-1-50/60	84	0,35	1357		2x 690	1x 765	2,15
DEAE091D	1x 300	230-1-50/60	84	0,35	1357		2x 690	1x 765	2,15
DEAE072D	2x 300	230-1-50/60	84	0,35	1357		1x 1210	1x 1300	2,51
DEAE082D	2x 300	230-1-50/60	84	0,35	1357		2x 1210	1x 1300	3,72
DEAE092D	2x 300	230-1-50/60	84	0,35	1357		2x 1210	1x 1300	3,72
DEAE083D	3x 300	230-1-50/60	84	0,35	1357		2x 1720	1x 1800	5,24
DEAE093D	3x 300	230-1-50/60	84	0,35	1357		2x 1720	1x 1800	5,24
DEAE084D	4x 300	400-3-50/60	84	0,35	1357		4x 1145	2x 1145	5,15
DEAE094D	4x 300	400-3-50/60	84	0,35	1357		4x 1145	2x 1145	5,15
DEB071D	1x 300	230-1-50/60	84	0,35	1357		1x 690	1x 765	1,46
DEB081D	1x 300	230-1-50/60	84	0,35	1357		2x 690	1x 765	2,15
DEB091D	1x 300	230-1-50/60	84	0,35	1357		2x 690	1x 765	2,15
DEB072D	2x 300	230-1-50/60	84	0,35	1357		1x 1210	1x 1300	2,51
DEB082D	2x 300	230-1-50/60	84	0,35	1357		2x 1210	1x 1300	3,72
DEB092D	2x 300	230-1-50/60	84	0,35	1357		2x 1210	1x 1300	3,72
DEB083D	3x 300	230-1-50/60	84	0,35	1357		2x 1720	1x 1800	5,24
DEB093D	3x 300	230-1-50/60	84	0,35	1357		2x 1720	1x 1800	5,24
DEB084D	4x 300	400-3-50/60	84	0,35	1357		4x 1145	2x 1145	5,15
DEB094D	4x 300	400-3-50/60	84	0,35	1357		4x 1145	2x 1145	5,15
DEBE071D	1x 300	230-1-50/60	84	0,35	1357		1x 690	1x 765	1,46
DEBE081D	1x 300	230-1-50/60	84	0,35	1357		2x 690	1x 765	2,15
DEBE091D	1x 300	230-1-50/60	84	0,35	1357		2x 690	1x 765	2,15
DEBE072D	2x 300	230-1-50/60	84	0,35	1357		1x 1210	1x 1300	2,51
DEBE082D	2x 300	230-1-50/60	84	0,35	1357		2x 1210	1x 1300	3,72
DEBE092D	2x 300	230-1-50/60	84	0,35	1357		2x 1210	1x 1300	3,72
DEBE083D	3x 300	230-1-50/60	84	0,35	1357		2x 1720	1x 1800	5,24
DEBE093D	3x 300	230-1-50/60	84	0,35	1357		2x 1720	1x 1800	5,24
DEBE084D	4x 300	400-3-50/60	84	0,35	1357		4x 1145	2x 1145	5,15
DEBE094D	4x 300	400-3-50/60	84	0,35	1357		4x 1145	2x 1145	5,15

	<h2 style="margin: 0;">Luftkühler Decke professional DExxD</h2>	<h1 style="margin: 0;">Küba®</h1>
---	---	-----------------------------------

Zubehör/Ersatzteile

Typ	Abtauheizung Block	Abtauheizung Wanne	Motorventilatoren*	Heizregister
	EDV-Nr.	EDV-Nr.	EDV-Nr.	EDV-Nr.
DEA071D	1x 162.2845	1x 162.2846	1x 162.4671	1x 162.2847
DEA081D	2x 162.2845	1x 162.2846	1x 162.4671	1x 162.2847
DEA091D	2x 162.2845	1x 162.2846	1x 162.4671	1x 162.2847
DEA072D	1x 162.2711	1x 162.2710	2x 162.4671	1x 162.2848
DEA082D	2x 162.2711	1x 162.2710	2x 162.4671	1x 162.2848
DEA092D	2x 162.2711	1x 162.2710	2x 162.4671	1x 162.2848
DEA083D	2x 162.2712	1x 162.2713	2x 162.4671	1x 162.2849
DEA093D	2x 162.2712	1x 162.2713	3x 162.4671	1x 162.2849
DEA084D	4x 162.2714	1x 162.2714	4x 162.4671	1x 162.2850
DEA094D	4x 162.2714	1x 162.2714	4x 162.4671	1x 162.2850
DEAE071D	1x 162.2845	1x 162.2846	1x 162.4671	1x 162.2847
DEAE081D	2x 162.2845	1x 162.2846	1x 162.4671	1x 162.2847
DEAE091D	2x 162.2845	1x 162.2846	1x 162.4671	1x 162.2847
DEAE072D	1x 162.2711	1x 162.2710	2x 162.4671	1x 162.2848
DEAE082D	2x 162.2711	1x 162.2710	2x 162.4671	1x 162.2848
DEAE092D	2x 162.2711	1x 162.2710	2x 162.4671	1x 162.2848
DEAE083D	2x 162.2712	1x 162.2713	2x 162.4671	1x 162.2849
DEAE093D	2x 162.2712	1x 162.2713	3x 162.4671	1x 162.2849
DEAE084D	4x 162.2714	1x 162.2714	4x 162.4671	1x 162.2850
DEAE094D	4x 162.2714	1x 162.2714	4x 162.4671	1x 162.2850
DEB071D	1x 162.2845	1x 162.2846	1x 162.4671	1x 162.2847
DEB081D	2x 162.2845	1x 162.2846	1x 162.4671	1x 162.2847
DEB091D	2x 162.2845	1x 162.2846	1x 162.4671	1x 162.2847
DEB072D	1x 162.2711	1x 162.2710	2x 162.4671	1x 162.2848
DEB082D	2x 162.2711	1x 162.2710	2x 162.4671	1x 162.2848
DEB092D	2x 162.2711	1x 162.2710	2x 162.4671	1x 162.2848
DEB083D	2x 162.2712	1x 162.2713	2x 162.4671	1x 162.2849
DEB093D	2x 162.2712	1x 162.2713	3x 162.4671	1x 162.2849
DEB084D	4x 162.2714	1x 162.2714	4x 162.4671	1x 162.2850
DEB094D	4x 162.2714	1x 162.2714	4x 162.4671	1x 162.2850
DEBE071D	1x 162.2845	1x 162.2846	1x 162.4671	1x 162.2847
DEBE081D	2x 162.2845	1x 162.2846	1x 162.4671	1x 162.2847
DEBE091D	2x 162.2845	1x 162.2846	1x 162.4671	1x 162.2847
DEBE072D	1x 162.2711	1x 162.2710	2x 162.4671	1x 162.2848
DEBE082D	2x 162.2711	1x 162.2710	2x 162.4671	1x 162.2848
DEBE092D	2x 162.2711	1x 162.2710	2x 162.4671	1x 162.2848
DEBE083D	2x 162.2712	1x 162.2713	2x 162.4671	1x 162.2849
DEBE093D	2x 162.2712	1x 162.2713	3x 162.4671	1x 162.2849
DEBE084D	4x 162.2714	1x 162.2714	4x 162.4671	1x 162.2850
DEBE094D	4x 162.2714	1x 162.2714	4x 162.4671	1x 162.2850

*Motor, Flügel, Schutzgitter und Klemmkasten mit integriertem Kondensator

Zubehör/Ersatzteile

Elektrische Heizregister

Ausführung:

- El. Rippenrohrheizkörper mit CrNi-Stahl Ø 8,5 mm,
- Anschluß wasserdicht, 0,75mm² x 800mm
- Lamellen, Endbleche, Bodenbleche und Deckbleche in Aluminium
- Rohrbuchsen in Kupfer

Typ	EDV-Nr.	Nennleistung bei 230V kW	Abmessungen					Gewicht kg
			H	L	Li	E	F	
HR4-70	162.2847	1,07	145	760	700	740	70	1,69
HR4-140	162.2848	2,14	145	1460	1400	1440	70	3,00
HR4-210	162.2849	3,37	145	2160	2100	2140	70	4,34
HR4-280	162.2850	4,33	145	2860	2800	2840	70	5,76

	Luftkühler Decke/Wand market SPA(E) / SPB(E)	
---	---	---

Der neue Standard für einfache Kühlanwendungen

Anwendungsbereiche

- Kühlung von verpackten Waren
- Gewerbekühlung mit wenig Begehung
- Supermärkte
- Einfache Kühlanwendungen

Die Energiebilanz einer Kälteanlage ist der alles entscheidende Faktor. Wir haben den GEA Küba market SP als Gesamtsystem grundlegend überarbeitet und das Zusammenspiel der einzelnen Komponenten perfektioniert. Die Energieeffizienz ist deutlich gesteigert worden.

Damit setzt Küba den ständig steigenden Betriebskosten etwas Nachhaltiges entgegen und verfolgt konsequent die Vorgaben der immer strengeren Auflagen des Gesetzgebers (z.B. ErP 2015).

Das Ergebnis: Der beste GEA Küba market SP den es je gab.

Maximale Energieeffizienz bei geringer Stromaufnahme und hohem Systemwirkungsgrad. Auf Performance optimierter Wärmetauscher mit dem besten Ventilatorsystem von heute. Neuartiges Hygienic Design garantiert die gründliche Reinigung des Wärmetauschers und des Ventilators. Hochwertige Pulverbeschichtung und Verwendung von Verbundfaserwerkstoffen in der Ventilortechnik minimieren die Korrosionsanfälligkeit. Hervorragende Anbindung an das Rohrnetz durch vergrößerten Anschlussbereich im Seitenkasten.



Gehäuse

- Aluminium, glatt
- Hochwertige Pulverbeschichtung ergibt höchsten kantenumschließenden Korrosionsschutz
- RAL 9018 papyrusweiß
- Ventilatorblech 3° zur Tropfwanne geneigt
- Lebensmittelrecht
- Leicht zu reinigen
- Bester Korrosionsschutz

Elektrische Abtauheizung

- Anschlußfertig in Abzweigkästen verdrahtet
- Optimierte Rohrheizkörperkonfigurationen gewährleisten eine schnelle und gleichmäßige Abtauung.
- Wärmeleitrohre aus Aluminium, garantieren beste Wärmeübertragung auf die Lamelle und damit effiziente Abtauzyklen mit optimierten Standzeiten.
- Anschlußspannung: 230 V-1/400V-3-Y

Wärmetauscher für Direktexpansion

- Wärmetauscher mit versetztem Rohrsystem, sauerstofffrei gezogenem, innenberipptem Spezial-Kupferrohr nach DIN EN 12735-1,2 in 12 mm Durchmesser mit geschlossenen Reinaluminium-HFE-Lamellen
- Lamellen formschlüssig mit dem Kernrohr durch Aufweitung verbunden
- Höchste Wärmeübertragung bei kompakten Abmessungen
- Lamellenabstände:
A = 4,0 mm
B = 7,0 mm
- Anschlüsse Eintritt:
Bei Einfacheinspritzung:
Kupfer-Rohr für Lötanschluß, dicht verschlossen
Bei Mehrfacheinspritzung SPA(E) und SPB(E):
Strömungsverteiler, mit Kupfer-Lötanschluß
- Anschlüsse Austritt:
Kupfer-Rohr für Lötanschluß mit Schraderventil UNF 7/16"

Ventilatorsystem

- Ventilatorsystem mit integriertem Klemmkasten und Spritzschutz
- Motor für Raumtemperaturen von -30 °C bis +20 °C
- Eingebauter Protaktor (AC) und in das Scharnier integrierte Anschlussdose
- Fertig auf Federzugklemmen vorverdrahtet, Thermistor auf Klemmen herausgeführt (AC)
- 230 Volt, 50/60 Hz, 1-phasig in AC- und optional in EC-Technik verfügbar
- Optional lieferbarer EC-Motor mit integriertem Motormanagement zur Überwachung der Betriebsparameter: Überstrom, Übertemperatur und Unterspannung zum Schutz der Ventilatorsystemeinheit
- Motor mit AC- und EC Lüfter erhältlich.

	Luftkühler Decke/Wand market SPA(E) / SPB(E)	Küba®
---	---	--------------

Neuerungen

Der neue Standard für einfache Kühlanwendungen

Maximale Energieeffizienz

Das Küba HFE® System vereint das thermodynamische und fluid-dynamische Zusammenspiel der Komponenten mit der optimalen Lamellenstruktur und neu entwickelter Wärmetauscheranordnung für stabile Regelung auch bei minimalen Temperaturdifferenzen.

Das GEA Küba Abtau-System gewährleistet eine schnelle und energieeffiziente Abtauung nach einem langen Kühlzyklus.

Die Motoren und Flügel sind über die Volldüse in der aerodynamischen Formgebung optimal ausgelegt und als AC- oder EC-Technologie verfügbar.



Mit Sicherheit hygienisch

Durch das schwenkbare Ventilatorsystem ist die gründliche Reinigung des Wärmetauschers und des Ventilators ganz einfach.

Das Gehäuse hat leicht zu reinigende, glatte Oberflächen, die mit lebensmittelechtem und umweltfreundlichem Pulverlack beschichtet sind.

Verlässlicher Spritzschutz für das neue Ventilatorsystem. Die neue Ventilatoreinheit des GEA Küba market SP wird in den Schutzklassen IP54 (EC-Motor) und IP 44 (AC-Motor) gefertigt.



Einfache Installation

Das bewährt robuste und durchdachte Gehäuse lässt sich einfach montieren. Durch die runden Ecken und entgrateten Kanten der Gehäuseteile besteht keine Verletzungsgefahr für den Monteur und die Reinigungskräfte.

Der integrierte Klemmkasten für die elektrische Verdrahtung der Lüfter ist eine Neuheit. Die serienmäßigen Federzugklemmen ermöglichen den schnellen und sicheren Anschluss.

Die großzügig bemessenen Anschlussräume ermöglichen eine einfache Montage.

Typenschlüssel

1	2	3	4	5	6	7
SP	A	E	35	-	F	2 3

- 1 Baureihenbezeichnung
- 2 Lamellenabstand (A=4 mm, B=7 mm)
- 3 Elektrische Abtauung
- 4 Ventilator-Durchmesser
- 5 Kältemittelträger (F=FKW/CO₂, G=Glykol)
- 6 Blocktiefe / Anzahl Rohrreihen
- 7 Anzahl Ventilatoren (1-5 Ventilatoren)

	<h2 style="margin: 0;">Luftkühler Decke/Wand market SPA(E) / SPB(E)</h2>	<h1 style="margin: 0;">Küba®</h1>
--	--	-----------------------------------

Technische Daten market SPA(E)

Typ	EDV-Nr.	Lamellen- abstand	Nennleistung Q bei 50 Hz		Oberfläche	Luftmenge	Wurfweite	Schall L _{WA}	Rohrinhalt	Anschlüsse	
			DT 1, R404A							Eintritt	Austritt
			t _{L1} +10°C DT1= 10 K	t _{L1} ±0°C DT1= 8 K							
[mm]	[kW]	[kW]	[m ²]	[m ³ /h]	[m]	[db(A)]	[dm ³]	[mm]	[mm]		
SPA23-F21	162.9001	4,0	1,9	1,3	4,7	900	7	67	0,84	10x1.0*	12x1.0
SPA23-F31	162.9002	4,0	2,4	1,6	6,9	870	6	67	1,26	10x1.0*	12x1.0
SPA30-F21	162.9003	4,0	3,1	2,1	7,8	1540	10	65	1,34	10x1.0*	12x1.0
SPA30-F31	162.9004	4,0	3,9	2,6	11,5	1410	10	65	2,16	10x1.0*	18x1.0
SPA35-F21	162.9005	4,0	5,2	3,5	11,0	2860	18	72	2,06	12x1.0**	18x1.0
SPA35-F31	162.9006	4,0	6,5	4,3	16,3	2630	17	72	3,01	12x1.0**	22x1.0
SPA35-F41	162.9007	4,0	7,4	5,0	21,6	2460	16	72	4,06	12x1.0**	22x1.0
SPA45-F31	162.9008	4,0	11,4	7,6	28,0	4650	24	81	5,17	15x1.0**	28x1.5
SPA45-F41	162.9009	4,0	12,9	8,7	37,0	4420	23	81	6,77	15x1.0**	28x1.5
SPA23-F32	162.9010	4,0	4,7	3,2	14,0	1740	12	70	2,51	10x1.0*	18x1.0
SPA30-F22	162.9011	4,0	6,3	4,2	15,5	3080	16	68	2,73	12x1.0**	22x1.0
SPA30-F32	162.9012	4,0	7,8	5,2	22,9	2820	15	68	4,11	12x1.0**	22x1.0
SPA35-F22	162.9013	4,0	10,5	7,0	22,1	5720	24	75	3,94	15x1.0**	22x1.0
SPA35-F32	162.9014	4,0	13,2	8,9	32,6	5260	22	75	5,93	15x1.0**	28x1.5
SPA35-F42	162.9015	4,0	14,9	10,0	43,2	4920	21	75	7,76	15x1.0**	28x1.5
SPA45-F32	162.9016	4,0	22,8	15,3	55,9	9300	30	84	9,93	15x1.0**	35x1.5
SPA45-F42	162.9017	4,0	25,9	17,4	74,0	8840	29	84	13,31	15x1.0**	35x1.5
SPA23-F33	162.9018	4,0	7,2	4,8	21,0	2610	15	72	3,65	12x1.0**	22x1.0
SPA30-F23	162.9019	4,0	9,6	6,4	23,3	4620	19	70	4,06	15x1.0**	22x1.0
SPA30-F33	162.9020	4,0	11,7	7,9	34,4	4230	19	70	5,98	15x1.0**	28x1.5
SPA35-F23	162.9021	4,0	15,3	10,2	33,1	8580	27	77	5,87	15x1.0**	28x1.5
SPA35-F33	162.9022	4,0	19,4	13,0	48,9	7890	26	77	8,59	15x1.0**	35x1.5
SPA35-F43	162.9023	4,0	22,2	14,9	64,8	7380	25	77	11,31	15x1.0**	35x1.5
SPA45-F33	162.9024	4,0	34,3	22,9	83,9	13950	33	86	14,74	22x1.0**	42x1.5
SPA45-F43	162.9025	4,0	39,5	26,6	111,0	13260	32	86	19,92	22x1.0**	42x1.5
SPA23-F34	162.9026	4,0	9,5	6,3	28,0	3480	18	73	4,86	15x1.0**	22x1.0
SPA30-F24	162.9027	4,0	12,7	8,5	31,0	6160	22	71	5,44	15x1.0**	28x1.5
SPA30-F34	162.9028	4,0	15,4	10,3	45,8	5640	21	71	7,98	15x1.0**	28x1.5
SPA35-F24	162.9029	4,0	20,6	13,7	44,1	11440	30	78	7,64	15x1.0**	35x1.5
SPA35-F34	162.9030	4,0	26,1	17,5	65,2	10520	28	78	11,44	15x1.0**	35x1.5
SPA35-F44	162.9031	4,0	29,8	20,0	86,4	9840	27	78	15,04	22x1.0**	35x1.5
SPA45-F34	162.9032	4,0	44,8	30,0	111,9	18600	36	87	19,86	22x1.0**	42x1.5
SPA45-F44	162.9033	4,0	51,9	34,9	148,0	17680	35	87	26,01	28x1.5**	42x1.5
SPA35-F45	162.9034	4,0	36,8	24,7	107,9	12300	29	79	18,59	22x1.0**	42x1.5
SPA23-F21	162.9035	4,0	1,9	1,3	4,7	900	7	67	0,84	10x1.0*	12x1.0
SPA23-F31	162.9036	4,0	2,4	1,6	6,9	870	6	67	1,26	10x1.0*	12x1.0
SPA30-F21	162.9037	4,0	3,1	2,1	7,8	1540	10	65	1,34	10x1.0*	12x1.0
SPA30-F31	162.9038	4,0	3,9	2,6	11,5	1410	10	65	2,16	10x1.0*	18x1.0
SPA35-F21	162.9039	4,0	5,2	3,5	11,0	2860	18	72	2,06	12x1.0**	18x1.0
SPA35-F31	162.9040	4,0	6,5	4,3	16,3	2630	17	72	3,01	12x1.0**	22x1.0
SPA35-F41	162.9041	4,0	7,4	5,0	21,6	2460	16	72	4,06	12x1.0**	22x1.0
SPA45-F31	162.9042	4,0	11,4	7,6	28,0	4650	24	81	5,17	15x1.0**	28x1.5
SPA45-F41	162.9043	4,0	12,9	8,7	37,0	4420	23	81	6,77	15x1.0**	28x1.5
SPA23-F32	162.9044	4,0	4,7	3,2	14,0	1740	12	70	2,51	10x1.0*	18x1.0
SPA30-F22	162.9045	4,0	6,3	4,2	15,5	3080	16	68	2,73	12x1.0**	22x1.0
SPA30-F32	162.9046	4,0	7,8	5,2	22,9	2820	15	68	4,11	12x1.0**	22x1.0
SPA35-F22	162.9047	4,0	10,5	7,0	22,1	5720	24	75	3,94	15x1.0**	22x1.0
SPA35-F32	162.9048	4,0	13,2	8,9	32,6	5260	22	75	5,93	15x1.0**	28x1.5
SPA35-F42	162.9049	4,0	14,9	10,0	43,2	4920	21	75	7,76	15x1.0**	28x1.5
SPA45-F32	162.9050	4,0	22,8	15,3	55,9	9300	30	84	9,93	15x1.0**	35x1.5
SPA45-F42	162.9051	4,0	25,9	17,4	74,0	8840	29	84	13,31	15x1.0**	35x1.5
SPA23-F33	162.9052	4,0	7,2	4,8	21,0	2610	15	72	3,65	12x1.0**	22x1.0
SPA30-F23	162.9053	4,0	9,6	6,4	23,3	4620	19	70	4,06	15x1.0**	22x1.0
SPA30-F33	162.9054	4,0	11,7	7,9	34,4	4230	19	70	5,98	15x1.0**	28x1.5
SPA35-F23	162.9055	4,0	15,3	10,2	33,1	8580	27	77	5,87	15x1.0**	28x1.5
SPA35-F33	162.9056	4,0	19,4	13,0	48,9	7890	26	77	8,59	15x1.0**	35x1.5
SPA35-F43	162.9057	4,0	22,2	14,9	64,8	7380	25	77	11,31	15x1.0**	35x1.5
SPA45-F33	162.9058	4,0	34,3	22,9	83,9	13950	33	86	14,74	22x1.0**	42x1.5
SPA45-F43	162.9059	4,0	39,5	26,6	111,0	13260	32	86	19,92	22x1.0**	42x1.5
SPA23-F34	162.9060	4,0	9,5	6,3	28,0	3480	18	73	4,86	15x1.0**	22x1.0
SPA30-F24	162.9061	4,0	12,7	8,5	31,0	6160	22	71	5,44	15x1.0**	28x1.5
SPA30-F34	162.9062	4,0	15,4	10,3	45,8	5640	21	71	7,98	15x1.0**	28x1.5
SPA35-F24	162.9063	4,0	20,6	13,7	44,1	11440	30	78	7,64	15x1.0**	35x1.5
SPA35-F34	162.9064	4,0	26,1	17,5	65,2	10520	28	78	11,44	15x1.0**	35x1.5
SPA35-F44	162.9065	4,0	29,8	20,0	86,4	9840	27	78	15,04	22x1.0**	35x1.5
SPA45-F34	162.9066	4,0	44,8	30,0	111,9	18600	36	87	19,86	22x1.0**	42x1.5
SPA45-F44	162.9067	4,0	51,9	34,9	148,0	17680	35	87	26,01	28x1.5**	42x1.5
SPA35-F45	162.9068	4,0	36,8	24,7	107,9	12300	29	79	18,59	22x1.0**	42x1.5

* Einfachspritzung; ** Mehrfachspritzung über KÜBA CAL®-Verteiler



Luftkühler Decke/Wand market SPA(E) / SPB(E)

Küba®

Technische Daten market SPB(E)

Typ	EDV-Nr.	Lamellen- abstand	Nennleistung Q bei 50 Hz		Oberfläche	Luftmenge	Wurfweite	Schall L _{WA}	Rohrinhalt	Anschlüsse	
			DT 1, R404A							Eintritt	Austritt
			t _{L1} ±0°C DT1= 8 K	t _{L1} -18°C DT1= 7 K							
			[mm]	[kW]						[kW]	[m²]
SPB23-F21	162.9069	7,0	0,9	0,6	2,8	980	7	67	0,84	10x1.0*	12x1.0
SPB23-F31	162.9070	7,0	1,2	0,8	4,2	890	7	67	1,26	10x1.0*	12x1.0
SPB30-F21	162.9071	7,0	1,5	1,0	4,3	1660	11	65	1,34	10x1.0*	12x1.0
SPB30-F31	162.9072	7,0	2,0	1,3	6,4	1590	11	65	2,16	10x1.0*	18x1.0
SPB35-F21	162.9073	7,0	2,4	1,5	6,6	3040	19	72	2,06	12x1.0**	18x1.0
SPB35-F31	162.9074	7,0	3,3	2,2	9,8	2940	19	72	3,01	12x1.0**	22x1.0
SPB35-F41	162.9075	7,0	4,0	2,7	12,9	2820	18	72	4,06	12x1.0**	22x1.0
SPB45-F31	162.9076	7,0	5,6	3,7	16,7	5010	26	81	5,17	15x1.0**	28x1.5
SPB45-F41	162.9077	7,0	6,8	4,8	22,1	4870	25	81	6,77	15x1.0**	28x1.5
SPB23-F32	162.9078	7,0	2,3	1,6	8,4	1780	12	70	2,51	10x1.0*	18x1.0
SPB30-F22	162.9079	7,0	3,0	2,0	8,6	3320	17	68	2,73	12x1.0**	22x1.0
SPB30-F32	162.9080	7,0	4,0	2,7	12,8	3180	16	68	4,11	12x1.0**	22x1.0
SPB35-F22	162.9081	7,0	4,9	3,1	13,2	6080	25	75	3,94	15x1.0**	22x1.0
SPB35-F32	162.9082	7,0	6,6	4,2	19,5	5880	24	75	5,93	15x1.0**	28x1.5
SPB35-F42	162.9083	7,0	8,0	5,4	25,8	5640	24	75	7,76	15x1.0**	28x1.5
SPB45-F32	162.9084	7,0	11,3	7,5	33,4	10020	32	84	9,93	15x1.0**	35x1.5
SPB45-F42	162.9085	7,0	13,6	9,5	44,3	9740	31	84	13,31	15x1.0**	35x1.5
SPB23-F33	162.9086	7,0	3,5	2,3	12,5	2670	16	72	3,65	12x1.0**	22x1.0
SPB30-F23	162.9087	7,0	4,5	2,8	13,0	4980	20	70	4,06	15x1.0**	22x1.0
SPB30-F33	162.9088	7,0	6,0	4,0	19,2	4770	20	70	5,98	15x1.0**	28x1.5
SPB35-F23	162.9089	7,0	7,2	4,9	19,8	9120	28	77	5,87	15x1.0**	28x1.5
SPB35-F33	162.9090	7,0	9,8	6,7	29,3	8820	28	77	8,59	15x1.0**	35x1.5
SPB35-F43	162.9091	7,0	11,9	8,2	38,7	8460	27	77	11,31	15x1.0**	35x1.5
SPB45-F33	162.9092	7,0	16,9	11,2	50,2	15030	35	86	14,74	22x1.0**	42x1.5
SPB45-F43	162.9093	7,0	20,6	13,8	66,4	14610	34	86	19,92	22x1.0**	42x1.5
SPB23-F34	162.9094	7,0	4,6	3,2	16,7	3560	18	73	4,86	15x1.0**	22x1.0
SPB30-F24	162.9095	7,0	6,0	3,9	17,3	6640	23	71	5,44	15x1.0**	28x1.5
SPB30-F34	162.9096	7,0	7,9	5,5	25,5	6360	22	71	7,98	15x1.0**	28x1.5
SPB35-F24	162.9097	7,0	9,7	6,4	26,4	12160	31	78	7,64	15x1.0**	35x1.5
SPB35-F34	162.9098	7,0	13,2	8,8	39,0	11760	30	78	11,44	15x1.0**	35x1.5
SPB35-F44	162.9099	7,0	16,0	10,8	51,7	11280	30	78	15,04	22x1.0**	35x1.5
SPB45-F34	162.9101	7,0	22,3	15,6	66,9	20040	38	87	19,86	22x1.0**	42x1.5
SPB45-F44	162.9102	7,0	27,2	19,1	88,6	19480	37	87	26,01	28x1.5**	42x1.5
SPB35-F45	162.9103	7,0	19,8	13,9	64,6	14100	31	79	18,59	22x1.0**	42x1.5
SPBE23-F21	162.9104	7,0	0,9	0,6	2,8	980	7	67	0,84	10x1.0*	12x1.0
SPBE23-F31	162.9105	7,0	1,2	0,8	4,2	890	7	67	1,26	10x1.0*	12x1.0
SPBE30-F21	162.9106	7,0	1,5	1,0	4,3	1660	11	65	1,34	10x1.0*	12x1.0
SPBE30-F31	162.9107	7,0	2,0	1,3	6,4	1590	11	65	2,16	10x1.0*	18x1.0
SPBE35-F21	162.9108	7,0	2,4	1,5	6,6	3040	19	72	2,06	12x1.0**	18x1.0
SPBE35-F31	162.9109	7,0	3,3	2,2	9,8	2940	19	72	3,01	12x1.0**	22x1.0
SPBE35-F41	162.9110	7,0	4,0	2,7	12,9	2820	18	72	4,06	12x1.0**	22x1.0
SPBE45-F31	162.9111	7,0	5,6	3,7	16,7	5010	26	81	5,17	15x1.0**	28x1.5
SPBE45-F41	162.9112	7,0	6,8	4,8	22,1	4870	25	81	6,77	15x1.0**	28x1.5
SPBE23-F32	162.9113	7,0	2,3	1,6	8,4	1780	12	70	2,51	10x1.0*	18x1.0
SPBE30-F22	162.9114	7,0	3,0	2,0	8,6	3320	17	68	2,73	12x1.0**	22x1.0
SPBE30-F32	162.9115	7,0	4,0	2,7	12,8	3180	16	68	4,11	12x1.0**	22x1.0
SPBE35-F22	162.9116	7,0	4,9	3,1	13,2	6080	25	75	3,94	15x1.0**	22x1.0
SPBE35-F32	162.9117	7,0	6,6	4,2	19,5	5880	24	75	5,93	15x1.0**	28x1.5
SPBE35-F42	162.9118	7,0	8,0	5,4	25,8	5640	24	75	7,76	15x1.0**	28x1.5
SPBE45-F32	162.9119	7,0	11,3	7,5	33,4	10020	32	84	9,93	15x1.0**	35x1.5
SPBE45-F42	162.9120	7,0	13,6	9,5	44,3	9740	31	84	13,31	15x1.0**	35x1.5
SPBE23-F33	162.9121	7,0	3,5	2,3	12,5	2670	16	72	3,65	12x1.0**	22x1.0
SPBE30-F23	162.9122	7,0	4,5	2,8	13,0	4980	20	70	4,06	15x1.0**	22x1.0
SPBE30-F33	162.9123	7,0	6,0	4,0	19,2	4770	20	70	5,98	15x1.0**	28x1.5
SPBE35-F23	162.9124	7,0	7,2	4,9	19,8	9120	28	77	5,87	15x1.0**	28x1.5
SPBE35-F33	162.9125	7,0	9,8	6,7	29,3	8820	28	77	8,59	15x1.0**	35x1.5
SPBE35-F43	162.9126	7,0	11,9	8,2	38,7	8460	27	77	11,31	15x1.0**	35x1.5
SPBE45-F33	162.9127	7,0	16,9	11,2	50,2	15030	35	86	14,74	22x1.0**	42x1.5
SPBE45-F43	162.9128	7,0	20,6	13,8	66,4	14610	34	86	19,92	22x1.0**	42x1.5
SPBE23-F34	162.9129	7,0	4,6	3,2	16,7	3560	18	73	4,86	15x1.0**	22x1.0
SPBE30-F24	162.9130	7,0	6,0	3,9	17,3	6640	23	71	5,44	15x1.0**	28x1.5
SPBE30-F34	162.9131	7,0	7,9	5,5	25,5	6360	22	71	7,98	15x1.0**	28x1.5
SPBE35-F24	162.9132	7,0	9,7	6,4	26,4	12160	31	78	7,64	15x1.0**	35x1.5
SPBE35-F34	162.9133	7,0	13,2	8,8	39,0	11760	30	78	11,44	15x1.0**	35x1.5
SPBE35-F44	162.9134	7,0	16,0	10,8	51,7	11280	30	78	15,04	22x1.0**	35x1.5
SPBE45-F34	162.9135	7,0	22,3	15,6	66,9	20040	38	87	19,86	22x1.0**	42x1.5
SPBE45-F44	162.9136	7,0	27,2	19,1	88,6	19480	37	87	26,01	28x1.5**	42x1.5
SPBE35-F45	162.9137	7,0	19,8	13,9	64,6	14100	31	79	18,59	22x1.0**	42x1.5

* Einfachspritzung; ** Mehrfachspritzung über KÜBA CAL®-Verteiler

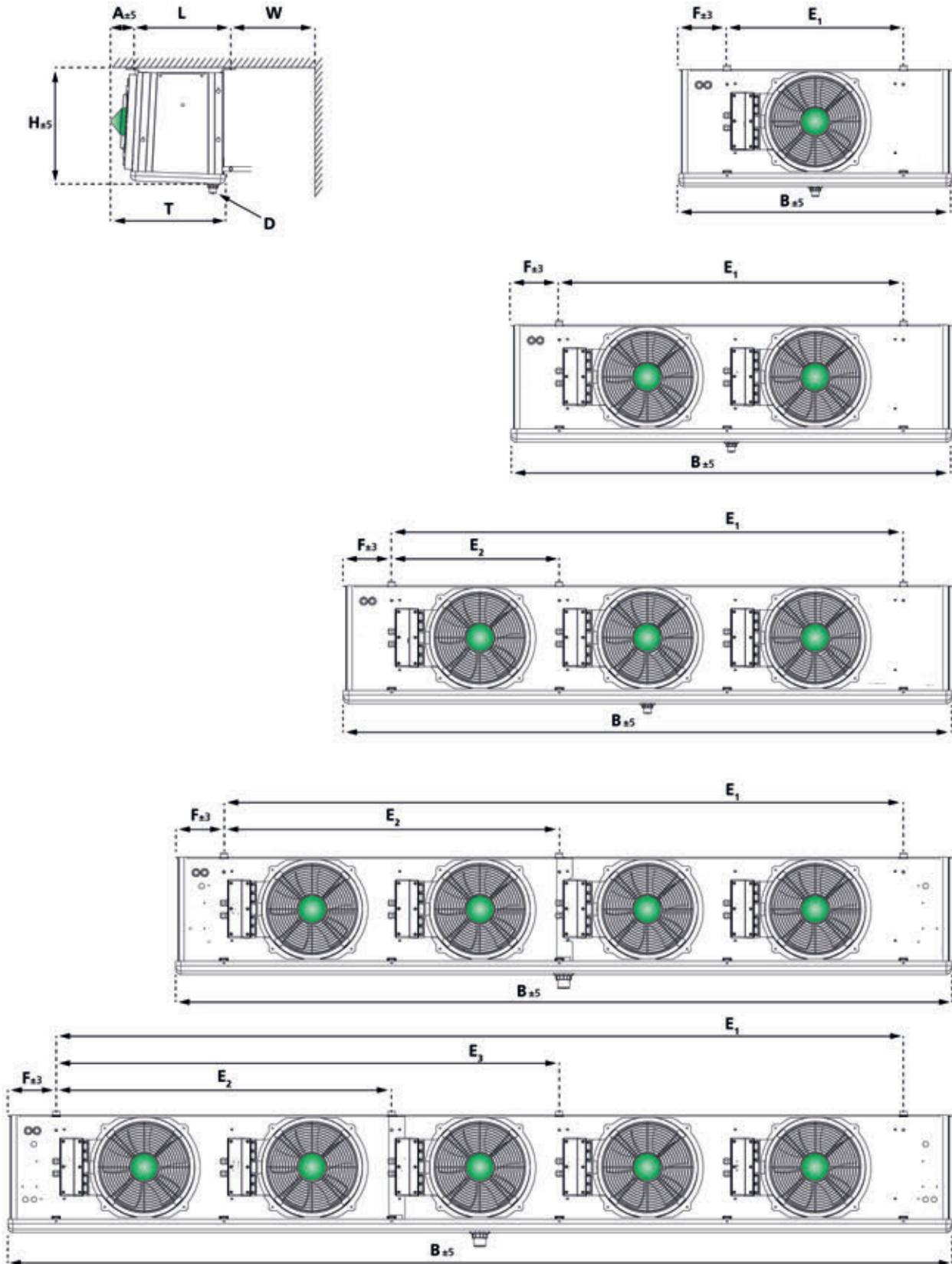
Kelvion



**Luftkühler Decke/Wand market
SPA(E) / SPB(E)**

Küba®

Abmessungen, Gewicht



	Luftkühler Decke/Wand market SPA(E) / SPB(E)	Küba®
---	---	--------------

Abmessungen, Gewicht market SPA(E)

Typ	Abmessungen										Gewicht netto [kg]	AblaufNW ^m D [Zoll]
	H (Höhe)	B (Breite)	T (Tiefe)	L	E1	E2	E3	F	A	W		
	[mm]	[mm]	[mm]	[mm]	[mm]	[mm]	[mm]	[mm]	[mm]	[mm]		
SPA23-F21	351	760	400	335	480	-	-	140	79	200	11	G ¾
SPA23-F31	351	760	400	335	480	-	-	140	79	200	12	G ¾
SPA30-F21	427	960	425	360	620	-	-	170	78	200	18	G ¾
SPA30-F31	427	960	425	360	620	-	-	170	78	200	20	G ¾
SPA35-F21	505	1130	607	515	730	-	-	200	105	300	28	G ¾
SPA35-F31	505	1130	607	515	730	-	-	200	105	300	31	G ¾
SPA35-F41	505	1130	607	515	730	-	-	200	105	300	34	G ¾
SPA45-F31	657	1330	613	510	930	-	-	200	120	400	45	G ¾
SPA45-F41	657	1330	613	510	930	-	-	200	120	400	50	G ¾
SPA23-F32	351	1210	400	335	930	-	-	140	79	200	20	G ¾
SPA30-F22	427	1550	425	360	1210	-	-	170	78	200	30	G ¾
SPA30-F32	427	1550	425	360	1210	-	-	170	78	200	33	G ¾
SPA35-F22	505	1830	607	515	1430	-	-	200	105	300	48	G 1¼
SPA35-F32	505	1830	607	515	1430	-	-	200	105	300	53	G 1¼
SPA35-F42	505	1830	607	515	1430	-	-	200	105	300	58	G 1¼
SPA45-F32	657	2230	613	510	1830	-	-	200	120	400	82	G 1¼
SPA45-F42	657	2230	613	510	1830	-	-	200	120	400	88	G 1¼
SPA23-F33	351	1660	400	335	1380	450	-	140	79	200	28	G ¾
SPA30-F23	427	2140	425	360	1800	590	-	170	78	200	43	G ¾
SPA30-F33	427	2140	425	360	1800	590	-	170	78	200	47	G ¾
SPA35-F23	505	2530	607	515	2130	700	-	200	105	300	68	G 1¼
SPA35-F33	505	2530	607	515	2130	700	-	200	105	300	74	G 1¼
SPA35-F43	505	2530	607	515	2130	700	-	200	105	300	82	G 1¼
SPA45-F33	657	3130	613	510	2730	900	-	200	120	400	123	G 1¼
SPA45-F43	657	3130	613	510	2730	900	-	200	120	400	132	G 1¼
SPA23-F34	351	1210	400	335	1830	900	-	140	79	200	35	G ¾
SPA30-F24	427	2730	425	360	2390	1180	-	170	78	200	57	G 1¼
SPA30-F34	427	2730	425	360	2390	1180	-	170	78	200	60	G 1¼
SPA35-F24	505	3230	607	515	2830	1400	-	200	105	300	90	G 1¼
SPA35-F34	505	3230	607	515	2830	1400	-	200	105	300	98	G 1¼
SPA35-F44	505	3230	607	515	2830	1400	-	200	105	300	109	G 1¼
SPA45-F34	657	4030	613	510	3630	1800	-	200	120	400	158	G 1¼
SPA45-F44	657	4030	613	510	3630	1800	-	200	120	400	171	G 1¼
SPA35-F45	505	3930	607	515	3530	1400	2100	200	105	300	137	G 1¼
SPA23-F21	351	760	400	335	480	-	-	140	79	200	12	G ¾
SPA23-F31	351	760	400	335	480	-	-	140	79	200	13	G ¾
SPA30-F21	427	960	425	360	620	-	-	170	78	200	19	G ¾
SPA30-F31	427	960	425	360	620	-	-	170	78	200	21	G ¾
SPA35-F21	505	1130	607	515	730	-	-	200	105	300	29	G ¾
SPA35-F31	505	1130	607	515	730	-	-	200	105	300	32	G ¾
SPA35-F41	505	1130	607	515	730	-	-	200	105	300	35	G ¾
SPA45-F31	657	1330	613	510	930	-	-	200	120	400	47	G ¾
SPA45-F41	657	1330	613	510	930	-	-	200	120	400	52	G ¾
SPA23-F32	351	1210	400	335	930	-	-	140	79	200	21	G ¾
SPA30-F22	427	1550	425	360	1210	-	-	170	78	200	32	G ¾
SPA30-F32	427	1550	425	360	1210	-	-	170	78	200	35	G ¾
SPA35-F22	505	1830	607	515	1430	-	-	200	105	300	50	G 1¼
SPA35-F32	505	1830	607	515	1430	-	-	200	105	300	56	G 1¼
SPA35-F42	505	1830	607	515	1430	-	-	200	105	300	61	G 1¼
SPA45-F32	657	2230	613	510	1830	-	-	200	120	400	86	G 1¼
SPA45-F42	657	2230	613	510	1830	-	-	200	120	400	93	G 1¼
SPA23-F33	351	1660	400	335	1380	450	-	140	79	200	29	G ¾
SPA30-F23	427	2140	425	360	1800	590	-	170	78	200	45	G ¾
SPA30-F33	427	2140	425	360	1800	590	-	170	78	200	49	G ¾
SPA35-F23	505	2530	607	515	2130	700	-	200	105	300	70	G 1¼
SPA35-F33	505	2530	607	515	2130	700	-	200	105	300	78	G 1¼
SPA35-F43	505	2530	607	515	2130	700	-	200	105	300	86	G 1¼
SPA45-F33	657	3130	613	510	2730	900	-	200	120	400	128	G 1¼
SPA45-F43	657	3130	613	510	2730	900	-	200	120	400	138	G 1¼
SPA23-F34	351	1210	400	335	1830	900	-	140	79	200	38	G ¾
SPA30-F24	427	2730	425	360	2390	1180	-	170	78	200	59	G 1¼
SPA30-F34	427	2730	425	360	2390	1180	-	170	78	200	63	G 1¼
SPA35-F24	505	3230	607	515	2830	1400	-	200	105	300	93	G 1¼
SPA35-F34	505	3230	607	515	2830	1400	-	200	105	300	103	G 1¼
SPA35-F44	505	3230	607	515	2830	1400	-	200	105	300	114	G 1¼
SPA45-F34	657	4030	613	510	3630	1800	-	200	120	400	166	G 1¼
SPA45-F44	657	4030	613	510	3630	1800	-	200	120	400	179	G 1¼
SPA35-F45	505	3930	607	515	3530	1400	2100	200	105	300	143	G 1¼

	<h2 style="margin: 0;">Luftkühler Decke/Wand market SPA(E) / SPB(E)</h2>	<h1 style="margin: 0;">Küba®</h1>
---	--	-----------------------------------

Abmessungen, Gewicht market SPB(E)

Typ	Abmessungen										Gewicht netto [kg]	Ablauf NW ^m D [Zoll]
	H (Höhe)	B (Breite)	T (Tiefe)	L	E1	E2	E3	F	A	W		
	[mm]	[mm]	[mm]	[mm]	[mm]	[mm]	[mm]	[mm]	[mm]	[mm]		
SPB23-F21	351	760	400	335	480	-	-	140	79	200	11	G ¾
SPB23-F31	351	760	400	335	480	-	-	140	79	200	12	G ¾
SPB30-F21	427	960	425	360	620	-	-	170	78	200	18	G ¾
SPB30-F31	427	960	425	360	620	-	-	170	78	200	20	G ¾
SPB35-F21	505	1130	607	515	730	-	-	200	105	300	28	G ¾
SPB35-F31	505	1130	607	515	730	-	-	200	105	300	31	G ¾
SPB35-F41	505	1130	607	515	730	-	-	200	105	300	34	G ¾
SPB45-F31	657	1330	613	510	930	-	-	200	120	400	45	G ¾
SPB45-F41	657	1330	613	510	930	-	-	200	120	400	50	G ¾
SPB23-F32	351	1210	400	335	930	-	-	140	79	200	20	G ¾
SPB30-F22	427	1550	425	360	1210	-	-	170	78	200	30	G ¾
SPB30-F32	427	1550	425	360	1210	-	-	170	78	200	33	G ¾
SPB35-F22	505	1830	607	515	1430	-	-	200	105	300	48	G 1¼
SPB35-F32	505	1830	607	515	1430	-	-	200	105	300	53	G 1¼
SPB35-F42	505	1830	607	515	1430	-	-	200	105	300	58	G 1¼
SPB45-F32	657	2230	613	510	1830	-	-	200	120	400	82	G 1¼
SPB45-F42	657	2230	613	510	1830	-	-	200	120	400	88	G 1¼
SPB23-F33	351	1660	400	335	1380	450	-	140	79	200	28	G ¾
SPB30-F23	427	2140	425	360	1800	590	-	170	78	200	43	G ¾
SPB30-F33	427	2140	425	360	1800	590	-	170	78	200	47	G ¾
SPB35-F23	505	2530	607	515	2130	700	-	200	105	300	68	G 1¼
SPB35-F33	505	2530	607	515	2130	700	-	200	105	300	74	G 1¼
SPB35-F43	505	2530	607	515	2130	700	-	200	105	300	82	G 1¼
SPB45-F33	657	3130	613	510	2730	900	-	200	120	400	123	G 1¼
SPB45-F43	657	3130	613	510	2730	900	-	200	120	400	132	G 1¼
SPB23-F34	351	1210	400	335	1830	900	-	140	79	200	35	G ¾
SPB30-F24	427	2730	425	360	2390	1180	-	170	78	200	57	G 1¼
SPB30-F34	427	2730	425	360	2390	1180	-	170	78	200	60	G 1¼
SPB35-F24	505	3230	607	515	2830	1400	-	200	105	300	90	G 1¼
SPB35-F34	505	3230	607	515	2830	1400	-	200	105	300	98	G 1¼
SPB35-F44	505	3230	607	515	2830	1400	-	200	105	300	109	G 1¼
SPB45-F34	657	4030	613	510	3630	1800	-	200	120	400	158	G 1¼
SPB45-F44	657	4030	613	510	3630	1800	-	200	120	400	171	G 1¼
SPB35-F45	505	3930	607	515	3530	1400	2100	200	105	300	137	G 1¼
SPBE23-F21	351	760	400	335	480	-	-	140	79	200	12	G ¾
SPBE23-F31	351	760	400	335	480	-	-	140	79	200	13	G ¾
SPBE30-F21	427	960	425	360	620	-	-	170	78	200	19	G ¾
SPBE30-F31	427	960	425	360	620	-	-	170	78	200	21	G ¾
SPBE35-F21	505	1130	607	515	730	-	-	200	105	300	29	G ¾
SPBE35-F31	505	1130	607	515	730	-	-	200	105	300	32	G ¾
SPBE35-F41	505	1130	607	515	730	-	-	200	105	300	35	G ¾
SPBE45-F31	657	1330	613	510	930	-	-	200	120	400	47	G ¾
SPBE45-F41	657	1330	613	510	930	-	-	200	120	400	52	G ¾
SPBE23-F32	351	1210	400	335	930	-	-	140	79	200	21	G ¾
SPBE30-F22	427	1550	425	360	1210	-	-	170	78	200	32	G ¾
SPBE30-F32	427	1550	425	360	1210	-	-	170	78	200	35	G ¾
SPBE35-F22	505	1830	607	515	1430	-	-	200	105	300	50	G 1¼
SPBE35-F32	505	1830	607	515	1430	-	-	200	105	300	56	G 1¼
SPBE35-F42	505	1830	607	515	1430	-	-	200	105	300	61	G 1¼
SPBE45-F32	657	2230	613	510	1830	-	-	200	120	400	86	G 1¼
SPBE45-F42	657	2230	613	510	1830	-	-	200	120	400	93	G 1¼
SPBE23-F33	351	1660	400	335	1380	450	-	140	79	200	29	G ¾
SPBE30-F23	427	2140	425	360	1800	590	-	170	78	200	45	G ¾
SPBE30-F33	427	2140	425	360	1800	590	-	170	78	200	49	G ¾
SPBE35-F23	505	2530	607	515	2130	700	-	200	105	300	70	G 1¼
SPBE35-F33	505	2530	607	515	2130	700	-	200	105	300	78	G 1¼
SPBE35-F43	505	2530	607	515	2130	700	-	200	105	300	86	G 1¼
SPBE45-F33	657	3130	613	510	2730	900	-	200	120	400	128	G 1¼
SPBE45-F43	657	3130	613	510	2730	900	-	200	120	400	138	G 1¼
SPBE23-F34	351	1210	400	335	1830	900	-	140	79	200	38	G ¾
SPBE30-F24	427	2730	425	360	2390	1180	-	170	78	200	59	G 1¼
SPBE30-F34	427	2730	425	360	2390	1180	-	170	78	200	63	G 1¼
SPBE35-F24	505	3230	607	515	2830	1400	-	200	105	300	93	G 1¼
SPBE35-F34	505	3230	607	515	2830	1400	-	200	105	300	103	G 1¼
SPBE35-F44	505	3230	607	515	2830	1400	-	200	105	300	114	G 1¼
SPBE45-F34	657	4030	613	510	3630	1800	-	200	120	400	166	G 1¼
SPBE45-F44	657	4030	613	510	3630	1800	-	200	120	400	179	G 1¼
SPBE35-F45	505	3930	607	515	3530	1400	2100	200	105	300	143	G 1¼

	Luftkühler Decke/Wand market SPA(E) / SPB(E)	Küba®
---	---	--------------

Elektrische Anschlusswerte market SPA(E)

Typ	Ventilator (je Ventilator)						El. Abtauheizung		
	Flügel Ø [mm]	Stromart [V-Ph-Hz]	Leistung [W]	Stromaufn. [A]	Drehzahl [min ⁻¹]	[mF]	Block [kW]	Wanne [kW]	Gesamt [kW]
SPA23-F21	230	230-1-50	30	0,25	1580				
SPA23-F31	230	230-1-50	30	0,25	1580				
SPA30-F21	300	230-1-50	65	0,30	1360				
SPA30-F31	300	230-1-50	65	0,30	1360				
SPA35-F21	350	230-1-50	145	0,68	1430				
SPA35-F31	350	230-1-50	145	0,68	1430				
SPA35-F41	350	230-1-50	145	0,68	1430				
SPA45-F31	450	230-1-50	270	1,20	1360				
SPA45-F41	450	230-1-50	270	1,20	1360				
SPA23-F32	230	230-1-50	30	0,25	1580				
SPA30-F22	300	230-1-50	65	0,30	1360				
SPA30-F32	300	230-1-50	65	0,30	1360				
SPA35-F22	350	230-1-50	145	0,68	1430				
SPA35-F32	350	230-1-50	145	0,68	1430				
SPA35-F42	350	230-1-50	145	0,68	1430				
SPA45-F32	450	230-1-50	270	1,20	1360				
SPA45-F42	450	230-1-50	270	1,20	1360				
SPA23-F33	230	230-1-50	30	0,25	1580				
SPA30-F23	300	230-1-50	65	0,30	1360				
SPA30-F33	300	230-1-50	65	0,30	1360				
SPA35-F23	350	230-1-50	145	0,68	1430				
SPA35-F33	350	230-1-50	145	0,68	1430				
SPA35-F43	350	230-1-50	145	0,68	1430				
SPA45-F33	450	230-1-50	270	1,20	1360				
SPA45-F43	450	230-1-50	270	1,20	1360				
SPA23-F34	230	230-1-50	30	0,25	1580				
SPA30-F24	300	230-1-50	65	0,30	1360				
SPA30-F34	300	230-1-50	65	0,30	1360				
SPA35-F24	350	230-1-50	145	0,68	1430				
SPA35-F34	350	230-1-50	145	0,68	1430				
SPA35-F44	350	230-1-50	145	0,68	1430				
SPA45-F34	450	230-1-50	270	1,20	1360				
SPA45-F44	450	230-1-50	270	1,20	1360				
SPA35-F45	350	230-1-50	145	0,68	1430				
SPA23-F21	230	230-1-50	30	0,25	1580		0,5	0,4	0,9
SPA23-F31	230	230-1-50	30	0,25	1580		0,5	0,4	0,9
SPA30-F21	300	230-1-50	65	0,30	1360		0,6	0,6	1,2
SPA30-F31	300	230-1-50	65	0,30	1360		0,6	0,6	1,2
SPA35-F21	350	230-1-50	145	0,68	1430		0,7	0,8	1,5
SPA35-F31	350	230-1-50	145	0,68	1430		1,4	0,8	2,2
SPA35-F41	350	230-1-50	145	0,68	1430		1,4	0,8	2,2
SPA45-F31	450	230-1-50	270	1,20	1360		1,7	0,9	2,6
SPA45-F41	450	230-1-50	270	1,20	1360		2,6	0,9	3,5
SPA23-F32	230	230-1-50	30	0,25	1580		0,9	0,8	1,7
SPA30-F22	300	230-1-50	65	0,30	1360		1,0	1,0	2,0
SPA30-F32	300	230-1-50	65	0,30	1360		1,0	1,0	2,0
SPA35-F22	350	230-1-50	145	0,68	1430		1,3	1,3	2,6
SPA35-F32	350	230-1-50	145	0,68	1430		2,6	1,3	3,9
SPA35-F42	350	230-1-50	145	0,68	1430		2,4	1,3	3,7
SPA45-F32	450	230-1-50	270	1,20	1360		3,2	1,6	4,8
SPA45-F42	450	230-1-50	270	1,20	1360		4,5	1,6	6,1
SPA23-F33	230	230-1-50	30	0,25	1580		1,2	1,1	2,3
SPA30-F23	300	230-1-50	65	0,30	1360		1,5	1,5	3,0
SPA30-F33	300	230-1-50	65	0,30	1360		1,5	1,5	3,0
SPA35-F23	350	230-1-50	145	0,68	1430		1,8	1,8	3,6
SPA35-F33	350	230-1-50	145	0,68	1430		3,6	1,8	5,4
SPA35-F43	350	230-1-50	145	0,68	1430		3,4	1,8	5,2
SPA45-F33	450	230-1-50	270	1,20	1360		4,4	2,2	6,6
SPA45-F43	450	230-1-50	270	1,20	1360		6,5	2,2	8,7
SPA23-F34	230	230-1-50	30	0,25	1580		1,5	1,5	3,0
SPA30-F24	300	230-1-50	65	0,30	1360		2,0	2,0	4,0
SPA30-F34	300	230-1-50	65	0,30	1360		2,0	2,0	4,0
SPA35-F24	350	230-1-50	145	0,68	1430		2,3	2,3	4,6
SPA35-F34	350	230-1-50	145	0,68	1430		4,5	2,3	6,8
SPA35-F44	350	230-1-50	145	0,68	1430		4,4	2,2	6,6
SPA45-F34	450	230-1-50	270	1,20	1360		7,2	0,7	7,9
SPA45-F44	450	230-1-50	270	1,20	1360		8,6	0,7	9,3
SPA35-F45	350	230-1-50	145	0,68	1430		5,8	0,7	6,5

	Luftkühler Decke/Wand market SPA(E) / SPB(E)	Küba®
---	---	--------------

Elektrische Anschlusswerte market SPB(E)

Typ	Ventilator (je Ventilator)						El. Abtauheizung		
	Flügel Ø [mm]	Stromart [V-Ph-Hz]	Leistung [W]	Stromaufn. [A]	Drehzahl [min ⁻¹]	[mF]	Block [kW]	Wanne [kW]	Gesamt [kW]
SPB23-F21	230	230-1-50	30	0,25	1580				
SPB23-F31	230	230-1-50	30	0,25	1580				
SPB30-F21	300	230-1-50	65	0,30	1360				
SPB30-F31	300	230-1-50	65	0,30	1360				
SPB35-F21	350	230-1-50	145	0,68	1430				
SPB35-F31	350	230-1-50	145	0,68	1430				
SPB35-F41	350	230-1-50	145	0,68	1430				
SPB45-F31	450	230-1-50	270	1,20	1360				
SPB45-F41	450	230-1-50	270	1,20	1360				
SPB23-F32	230	230-1-50	30	0,25	1580				
SPB30-F22	300	230-1-50	65	0,30	1360				
SPB30-F32	300	230-1-50	65	0,30	1360				
SPB35-F22	350	230-1-50	145	0,68	1430				
SPB35-F32	350	230-1-50	145	0,68	1430				
SPB35-F42	350	230-1-50	145	0,68	1430				
SPB45-F32	450	230-1-50	270	1,20	1360				
SPB45-F42	450	230-1-50	270	1,20	1360				
SPB23-F33	230	230-1-50	30	0,25	1580				
SPB30-F23	300	230-1-50	65	0,30	1360				
SPB30-F33	300	230-1-50	65	0,30	1360				
SPB35-F23	350	230-1-50	145	0,68	1430				
SPB35-F33	350	230-1-50	145	0,68	1430				
SPB35-F43	350	230-1-50	145	0,68	1430				
SPB45-F33	450	230-1-50	270	1,20	1360				
SPB45-F43	450	230-1-50	270	1,20	1360				
SPB23-F34	230	230-1-50	30	0,25	1580				
SPB30-F24	300	230-1-50	65	0,30	1360				
SPB30-F34	300	230-1-50	65	0,30	1360				
SPB35-F24	350	230-1-50	145	0,68	1430				
SPB35-F34	350	230-1-50	145	0,68	1430				
SPB35-F44	350	230-1-50	145	0,68	1430				
SPB45-F34	450	230-1-50	270	1,20	1360				
SPB45-F44	450	230-1-50	270	1,20	1360				
SPB35-F45	350	230-1-50	145	0,68	1430				
SPBE23-F21	230	230-1-50	30	0,25	1580		0,5	0,4	0,9
SPBE23-F31	230	230-1-50	30	0,25	1580		0,5	0,4	0,9
SPBE30-F21	300	230-1-50	65	0,30	1360		0,6	0,6	1,2
SPBE30-F31	300	230-1-50	65	0,30	1360		0,6	0,6	1,2
SPBE35-F21	350	230-1-50	145	0,68	1430		0,7	0,8	1,5
SPBE35-F31	350	230-1-50	145	0,68	1430		1,4	0,8	2,2
SPBE35-F41	350	230-1-50	145	0,68	1430		1,4	0,8	2,2
SPBE45-F31	450	230-1-50	270	1,20	1360		1,7	0,9	2,6
SPBE45-F41	450	230-1-50	270	1,20	1360		2,6	0,9	3,5
SPBE23-F32	230	230-1-50	30	0,25	1580		0,9	0,8	1,7
SPBE30-F22	300	230-1-50	65	0,30	1360		1,0	1,0	2,0
SPBE30-F32	300	230-1-50	65	0,30	1360		1,0	1,0	2,0
SPBE35-F22	350	230-1-50	145	0,68	1430		1,3	1,3	2,6
SPBE35-F32	350	230-1-50	145	0,68	1430		2,6	1,3	3,9
SPBE35-F42	350	230-1-50	145	0,68	1430		2,4	1,3	3,7
SPBE45-F32	450	230-1-50	270	1,20	1360		3,2	1,6	4,8
SPBE45-F42	450	230-1-50	270	1,20	1360		4,5	1,6	6,1
SPBE23-F33	230	230-1-50	30	0,25	1580		1,2	1,1	2,3
SPBE30-F23	300	230-1-50	65	0,30	1360		1,5	1,5	3,0
SPBE30-F33	300	230-1-50	65	0,30	1360		1,5	1,5	3,0
SPBE35-F23	350	230-1-50	145	0,68	1430		1,8	1,8	3,6
SPBE35-F33	350	230-1-50	145	0,68	1430		3,6	1,8	5,4
SPBE35-F43	350	230-1-50	145	0,68	1430		3,4	1,8	5,2
SPBE45-F33	450	230-1-50	270	1,20	1360		4,4	2,2	6,6
SPBE45-F43	450	230-1-50	270	1,20	1360		6,5	2,2	8,7
SPBE23-F34	230	230-1-50	30	0,25	1580		1,5	1,5	3,0
SPBE30-F24	300	230-1-50	65	0,30	1360		2,0	2,0	4,0
SPBE30-F34	300	230-1-50	65	0,30	1360		2,0	2,0	4,0
SPBE35-F24	350	230-1-50	145	0,68	1430		2,3	2,3	4,6
SPBE35-F34	350	230-1-50	145	0,68	1430		4,5	2,3	6,8
SPBE35-F44	350	230-1-50	145	0,68	1430		4,4	2,2	6,6
SPBE45-F34	450	230-1-50	270	1,20	1360		7,2	0,7	7,9
SPBE45-F44	450	230-1-50	270	1,20	1360		8,6	0,7	9,3
SPBE35-F45	350	230-1-50	145	0,68	1430		5,8	0,7	6,5

	<h2 style="margin: 0;">Luftkühler Decke/Wand market SPA(E) / SPB(E)</h2>	<h1 style="margin: 0;">Küba®</h1>
---	--	-----------------------------------

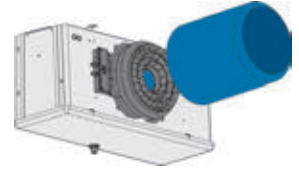
Shut-Up®

Shut-Up® und Abtauhaube optimieren den Abtauvorgang insbesondere bei Tiefkühlanwendungen.

Vorteile (in Verbindung mit Abtauhaube):

Shut-Up® und Abtauhaube lassen im Luftkühler eine positive Stauwärme während des Abtauvorgangs entstehen. Die Wärme bleibt so im Kühler und das bedeutet:

- Verkürzung der Abtauzeit um mehr als 50%
- Erhebliche Energieeinsparung
- Kein Reifansatz an der Kühlraumdecke und der Ware durch minimale Dampfbildung



Auslegungshinweis:

Aufgrund der zusätzlichen externen Pressung ändern sich die Luftmenge und die Leistung des Luftkühlers:
Luftmenge verringert sich um 10% ± -5% Kälteleistung

Auswahltabelle

Typ	EDV-Nr.	für Verdampfer	für Flügel Ø	Anmerkung
		Serie	[mm]	
Shut Up®	162.9272	SP*23	230	Pro Ventilatereinheit wird 1 Stück benötigt Es wird kein Adapter benötigt Lieferung unmontiert
Shut Up®	162.9276	SP*30	300	
Shut Up®	162.9274	SP*35	350	
Shut Up®	162.9275	SP*45	450	

Rippenrohr-Heizregister SGHR(Z)

Für Luftkühler mit saugender Luftrichtung der Ventilatoren.
Zur Konditionierung der Raumluft.

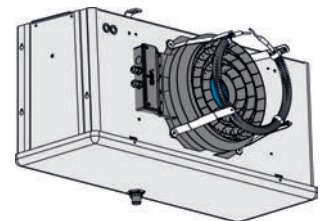
Nur bei laufenden Luftkühlerventilatoren betreiben,
damit die Kühlraumdecke nicht überhitzt wird.

Bitte beachten Sie die entsprechenden Sicherheitsrichtlinien.

Abbildung zeigt ein Montagebeispiel.
Individuelle Aufstellungssituation beachten.

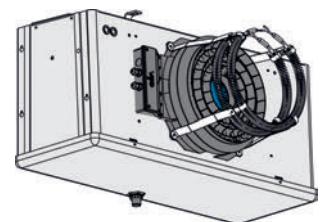
Lieferumfang:

- 1x R Rippenrohrheizkörper
- 1x Montageset



Auswahltabelle

Typ	EDV-Nr.	für Verdampfer	Versorgungs- spannung	Stromaufn.	Nennleistung bei 230V	Gewicht
		Serie	V-Ph-Hz	[A]	[kW]	[kg]
KURRHR	162.9256	SP*23	230-1-50	4,26	0,98	1,22
KURRHR	162.9257	SP*30	230-1-50	5,86	1,35	1,18
KURRHR	162.9258	SP*35	230-1-50	7,60	1,75	1,26
KURRHR	162.9259	SP*45	230-1-50	10,69	2,46	1,49
KURRHRZ	162.9260	SP*23	230-1-50	4,26	0,98	0,56
KURRHRZ	162.9261	SP*30	230-1-50	5,86	1,35	0,60
KURRHRZ	162.9262	SP*35	230-1-50	7,60	1,75	0,67
KURRHRZ	162.9263	SP*45	230-1-50	10,69	2,46	0,82





Luftkühler Decke/Wand market SPA(E) / SPB(E)

Küba®

Zubehör/Ersatzteile market SPA(E)

Typ	Ventilatorsysteme *)	Kabel mit Stecker	Abtauheizung Block	Abtauheizung Wanne	SHUT UP	Adapter für Textilschlauch	Zusatzregister normal	Zusatzregister verstärkt	Montageset für klappbare Tropfwanne
	EDV-Nr	EDV-Nr	EDV-Nr	EDV-Nr	EDV-Nr	EDV-Nr	EDV-Nr	EDV-Nr	EDV-Nr
SPA23-F21	1x 162.9201	1x 162.9202			1x 162.9272		1x 162.9256	1x 162.9260	2x 162.2283
SPA23-F31	1x 162.9201	1x 162.9202			1x 162.9272		1x 162.9256	1x 162.9260	2x 162.2283
SPA30-F21	1x 162.9203				1x 162.9276	1x 162.9277	1x 162.9257	1x 162.9261	2x 162.2283
SPA30-F31	1x 162.9203				1x 162.9276	1x 162.9277	1x 162.9257	1x 162.9261	2x 162.2283
SPA35-F21	1x 162.9204				1x 162.9274	1x 162.9278	1x 162.9258	1x 162.9262	2x 162.2283
SPA35-F31	1x 162.9204				1x 162.9274	1x 162.9278	1x 162.9258	1x 162.9262	2x 162.2283
SPA35-F41	1x 162.9204				1x 162.9274	1x 162.9278	1x 162.9258	1x 162.9262	2x 162.2283
SPA45-F31	1x 162.9205				1x 162.9275	1x 162.9279	1x 162.9259	1x 162.9263	2x 162.2283
SPA45-F41	1x 162.9205				1x 162.9275	1x 162.9279	1x 162.9259	1x 162.9263	2x 162.2283
SPA23-F32	2x 162.9201	2x 162.9202			2x 162.9272		2x 162.9256	2x 162.9260	3x 162.2283
SPA30-F22	2x 162.9203				2x 162.9276	2x 162.9277	2x 162.9257	2x 162.9261	3x 162.2283
SPA30-F32	2x 162.9203				2x 162.9276	2x 162.9277	2x 162.9257	2x 162.9261	3x 162.2283
SPA35-F22	2x 162.9204				2x 162.9274	2x 162.9278	2x 162.9258	2x 162.9262	3x 162.2283
SPA35-F32	2x 162.9204				2x 162.9274	2x 162.9278	2x 162.9258	2x 162.9262	3x 162.2283
SPA35-F42	2x 162.9204				2x 162.9274	2x 162.9278	2x 162.9258	2x 162.9262	3x 162.2283
SPA45-F32	2x 162.9205				2x 162.9275	2x 162.9279	2x 162.9259	2x 162.9263	3x 162.2283
SPA45-F42	2x 162.9205				2x 162.9275	2x 162.9279	2x 162.9259	2x 162.9263	3x 162.2283
SPA23-F33	3x 162.9201	3x 162.9202			3x 162.9272		3x 162.9256	3x 162.9260	4x 162.2283
SPA30-F23	3x 162.9203				3x 162.9276	3x 162.9277	3x 162.9257	3x 162.9261	4x 162.2283
SPA30-F33	3x 162.9203				3x 162.9276	3x 162.9277	3x 162.9257	3x 162.9261	4x 162.2283
SPA35-F23	3x 162.9204				3x 162.9274	3x 162.9278	3x 162.9258	3x 162.9262	4x 162.2283
SPA35-F33	3x 162.9204				3x 162.9274	3x 162.9278	3x 162.9258	3x 162.9262	4x 162.2283
SPA35-F43	3x 162.9204				3x 162.9274	3x 162.9278	3x 162.9258	3x 162.9262	4x 162.2283
SPA45-F33	3x 162.9205				3x 162.9275	3x 162.9279	3x 162.9259	3x 162.9263	4x 162.2283
SPA45-F43	3x 162.9205				3x 162.9275	3x 162.9279	3x 162.9259	3x 162.9263	4x 162.2283
SPA23-F34	4x 162.9201	4x 162.9202			4x 162.9272		4x 162.9256	4x 162.9260	5x 162.2283
SPA30-F24	4x 162.9203				4x 162.9276	4x 162.9277	4x 162.9257	4x 162.9261	5x 162.2283
SPA30-F34	4x 162.9203				4x 162.9276	4x 162.9277	4x 162.9257	4x 162.9261	5x 162.2283
SPA35-F24	4x 162.9204				4x 162.9274	4x 162.9278	4x 162.9258	4x 162.9262	5x 162.2283
SPA35-F34	4x 162.9204				4x 162.9274	4x 162.9278	4x 162.9258	4x 162.9262	5x 162.2283
SPA35-F44	4x 162.9204				4x 162.9274	4x 162.9278	4x 162.9258	4x 162.9262	5x 162.2283
SPA45-F34	4x 162.9205				4x 162.9275	4x 162.9279	4x 162.9259	4x 162.9263	5x 162.2283
SPA45-F44	4x 162.9205				4x 162.9275	4x 162.9279	4x 162.9259	4x 162.9263	5x 162.2283
SPA35-F45	5x 162.9204				5x 162.9274	5x 162.9278	5x 162.9256	5x 162.9260	6x 162.2283
SPAE23-F21	1x 162.9201	1x 162.9202	1x 162.9207	1x 162.9206	1x 162.9272		1x 162.9256	1x 162.9260	2x 162.2283
SPAE23-F31	1x 162.9201	1x 162.9202	1x 162.9207	1x 162.9206	1x 162.9272		1x 162.9256	1x 162.9260	2x 162.2283
SPAE30-F21	1x 162.9203		1x 162.2732	1x 162.9208	1x 162.9276	1x 162.9277	1x 162.9257	1x 162.9261	2x 162.2283
SPAE30-F31	1x 162.9203		1x 162.2732	1x 162.9208	1x 162.9276	1x 162.9277	1x 162.9257	1x 162.9261	2x 162.2283
SPAE35-F21	1x 162.9204		1x 162.9209	1x 162.9211	1x 162.9274	1x 162.9278	1x 162.9258	1x 162.9262	2x 162.2283
SPAE35-F31	1x 162.9204		2x 162.9209	1x 162.9211	1x 162.9274	1x 162.9278	1x 162.9258	1x 162.9262	2x 162.2283
SPAE35-F41	1x 162.9204		2x 162.2734	1x 162.9211	1x 162.9274	1x 162.9278	1x 162.9258	1x 162.9262	2x 162.2283
SPAE45-F31	1x 162.9205		2x 162.9213	1x 162.2858	1x 162.9275	1x 162.9279	1x 162.9259	1x 162.9263	2x 162.2283
SPAE45-F41	1x 162.9205		3x 162.9213	1x 162.2858	1x 162.9275	1x 162.9279	1x 162.9259	1x 162.9263	2x 162.2283
SPAE23-F32	2x 162.9201	2x 162.9202	1x 162.9212	1x 162.9210	2x 162.9272		2x 162.9256	2x 162.9260	3x 162.2283
SPAE30-F22	2x 162.9203		1x 162.9216	1x 162.9215	2x 162.9276	2x 162.9277	2x 162.9257	2x 162.9261	3x 162.2283
SPAE30-F32	2x 162.9203		2x 162.9221	1x 162.9215	2x 162.9276	2x 162.9277	2x 162.9257	2x 162.9261	3x 162.2283
SPAE35-F22	2x 162.9204		1x 162.9221	1x 162.9220	2x 162.9274	2x 162.9278	2x 162.9258	2x 162.9262	3x 162.2283
SPAE35-F32	2x 162.9204		2x 162.2746	1x 162.9220	2x 162.9274	2x 162.9278	2x 162.9258	2x 162.9262	3x 162.2283
SPAE35-F42	2x 162.9204		2x 162.9219	1x 162.9220	2x 162.9274	2x 162.9278	2x 162.9258	2x 162.9262	3x 162.2283
SPAE45-F32	2x 162.9205		2x 162.2746	1x 162.9226	2x 162.9275	2x 162.9279	2x 162.9259	2x 162.9263	3x 162.2283
SPAE45-F42	2x 162.9205		3x 162.9225	1x 162.9226	2x 162.9275	2x 162.9279	2x 162.9259	2x 162.9263	3x 162.2283
SPAE23-F33	3x 162.9201	3x 162.9202	1x 162.9218	1x 162.9217	3x 162.9272		3x 162.9256	3x 162.9260	4x 162.2283
SPAE30-F23	3x 162.9203		1x 162.9224	1x 162.9223	3x 162.9276	3x 162.9277	3x 162.9257	3x 162.9261	4x 162.2283
SPAE30-F33	3x 162.9203		1x 162.9224	1x 162.9223	3x 162.9276	3x 162.9277	3x 162.9257	3x 162.9261	4x 162.2283
SPAE35-F23	3x 162.9204		1x 162.9229	1x 162.9228	3x 162.9274	3x 162.9278	3x 162.9258	3x 162.9262	4x 162.2283
SPAE35-F33	3x 162.9204		2x 162.9229	1x 162.9228	3x 162.9274	3x 162.9278	3x 162.9258	3x 162.9262	4x 162.2283
SPAE35-F43	3x 162.9204		2x 162.9227	1x 162.9228	3x 162.9274	3x 162.9278	3x 162.9258	3x 162.9262	4x 162.2283
SPAE45-F33	3x 162.9205		2x 162.9233	1x 162.9234	3x 162.9275	3x 162.9279	3x 162.9259	3x 162.9263	4x 162.2283
SPAE45-F43	3x 162.9205		3x 162.9232	1x 162.9234	3x 162.9275	3x 162.9279	3x 162.9259	3x 162.9263	4x 162.2283
SPAE23-F34	4x 162.9201	4x 162.9202	1x 162.2729	1x 162.9223	4x 162.9272		4x 162.9256	4x 162.9260	5x 162.2283
SPAE30-F24	4x 162.9203		1x 162.9231	1x 162.9230	4x 162.9276	4x 162.9277	4x 162.9257	4x 162.9261	5x 162.2283
SPAE30-F34	4x 162.9203		1x 162.9231	1x 162.9230	4x 162.9276	4x 162.9277	4x 162.9257	4x 162.9261	5x 162.2283
SPAE35-F24	4x 162.9204		1x 162.9238	1x 162.9236	4x 162.9274	4x 162.9278	4x 162.9258	4x 162.9262	5x 162.2283
SPAE35-F34	4x 162.9204		2x 162.9237	1x 162.9236	4x 162.9274	4x 162.9278	4x 162.9258	4x 162.9262	5x 162.2283
SPAE35-F44	4x 162.9204		2x 162.9235	1x 162.9236	4x 162.9274	4x 162.9278	4x 162.9258	4x 162.9262	5x 162.2283
SPAE45-F34	4x 162.9205		5x 162.9222	2x 162.9222	4x 162.9275	4x 162.9279	4x 162.9259	4x 162.9263	5x 162.2283
SPAE45-F44	4x 162.9205		6x 162.9222	2x 162.9222	4x 162.9275	4x 162.9279	4x 162.9259	4x 162.9263	5x 162.2283
SPAE35-F45	5x 162.9204		4x 162.9222	2x 162.9222	5x 162.9274	5x 162.9278	5x 162.9256	5x 162.9260	6x 162.2283

*) kompl. Belüftungseinheit



Zubehör/Ersatzteile market SPB(E)

Typ	Ventilatorsysteme *)	Kabel mit Stecker	Abtauheizung Block	Abtauheizung Wanne	SHUT UP	Adapter für Textilschlauch	Zusatzregister normal	Zusatzregister verstärkt	Montageset für Klappbare Tropfwanne
	EDV-Nr	EDV-Nr	EDV-Nr	EDV-Nr	EDV-Nr	EDV-Nr	EDV-Nr	EDV-Nr	EDV-Nr
SPB23-F21	1x 162.9201	1x 162.9202			1x 162.9272		1x 162.9256	1x 162.9260	2x 162.2283
SPB23-F31	1x 162.9201	1x 162.9202			1x 162.9272		1x 162.9256	1x 162.9260	2x 162.2283
SPB30-F21	1x 162.9203				1x 162.9276	1x 162.9277	1x 162.9257	1x 162.9261	2x 162.2283
SPB30-F31	1x 162.9203				1x 162.9276	1x 162.9277	1x 162.9257	1x 162.9261	2x 162.2283
SPB35-F21	1x 162.9204				1x 162.9274	1x 162.9278	1x 162.9258	1x 162.9262	2x 162.2283
SPB35-F31	1x 162.9204				1x 162.9274	1x 162.9278	1x 162.9258	1x 162.9262	2x 162.2283
SPB35-F41	1x 162.9204				1x 162.9274	1x 162.9278	1x 162.9258	1x 162.9262	2x 162.2283
SPB45-F31	1x 162.9205				1x 162.9275	1x 162.9279	1x 162.9259	1x 162.9263	2x 162.2283
SPB45-F41	1x 162.9205				1x 162.9275	1x 162.9279	1x 162.9259	1x 162.9263	2x 162.2283
SPB23-F32	2x 162.9201	2x 162.9202			2x 162.9272		2x 162.9256	2x 162.9260	3x 162.2283
SPB30-F22	2x 162.9203				2x 162.9276	2x 162.9277	2x 162.9257	2x 162.9261	3x 162.2283
SPB30-F32	2x 162.9203				2x 162.9276	2x 162.9277	2x 162.9257	2x 162.9261	3x 162.2283
SPB35-F22	2x 162.9204				2x 162.9274	2x 162.9278	2x 162.9258	2x 162.9262	3x 162.2283
SPB35-F32	2x 162.9204				2x 162.9274	2x 162.9278	2x 162.9258	2x 162.9262	3x 162.2283
SPB35-F42	2x 162.9204				2x 162.9274	2x 162.9278	2x 162.9258	2x 162.9262	3x 162.2283
SPB45-F32	2x 162.9205				2x 162.9275	2x 162.9279	2x 162.9259	2x 162.9263	3x 162.2283
SPB45-F42	2x 162.9205				2x 162.9275	2x 162.9279	2x 162.9259	2x 162.9263	3x 162.2283
SPB23-F33	3x 162.9201	3x 162.9202			3x 162.9272		3x 162.9256	3x 162.9260	4x 162.2283
SPB30-F23	3x 162.9203				3x 162.9276	3x 162.9277	3x 162.9257	3x 162.9261	4x 162.2283
SPB30-F33	3x 162.9203				3x 162.9276	3x 162.9277	3x 162.9257	3x 162.9261	4x 162.2283
SPB35-F23	3x 162.9204				3x 162.9274	3x 162.9278	3x 162.9258	3x 162.9262	4x 162.2283
SPB35-F33	3x 162.9204				3x 162.9274	3x 162.9278	3x 162.9258	3x 162.9262	4x 162.2283
SPB35-F43	3x 162.9204				3x 162.9274	3x 162.9278	3x 162.9258	3x 162.9262	4x 162.2283
SPB45-F33	3x 162.9205				3x 162.9275	3x 162.9279	3x 162.9259	3x 162.9263	4x 162.2283
SPB45-F43	3x 162.9205				3x 162.9275	3x 162.9279	3x 162.9259	3x 162.9263	4x 162.2283
SPB23-F34	4x 162.9201	4x 162.9202			4x 162.9272		4x 162.9256	4x 162.9260	5x 162.2283
SPB30-F24	4x 162.9203				4x 162.9276	4x 162.9277	4x 162.9257	4x 162.9261	5x 162.2283
SPB30-F34	4x 162.9203				4x 162.9276	4x 162.9277	4x 162.9257	4x 162.9261	5x 162.2283
SPB35-F24	4x 162.9204				4x 162.9274	4x 162.9278	4x 162.9258	4x 162.9262	5x 162.2283
SPB35-F34	4x 162.9204				4x 162.9274	4x 162.9278	4x 162.9258	4x 162.9262	5x 162.2283
SPB35-F44	4x 162.9204				4x 162.9274	4x 162.9278	4x 162.9258	4x 162.9262	5x 162.2283
SPB45-F34	4x 162.9205				4x 162.9275	4x 162.9279	4x 162.9259	4x 162.9263	5x 162.2283
SPB45-F44	4x 162.9205				4x 162.9275	4x 162.9279	4x 162.9259	4x 162.9263	5x 162.2283
SPB35-F45	5x 162.9204				5x 162.9274	5x 162.9278	5x 162.9256	5x 162.9260	6x 162.2283
SPBE23-F21	1x 162.9201	1x 162.9202	1x 162.9207	1x 162.9206	1x 162.9272		1x 162.9256	1x 162.9260	2x 162.2283
SPBE23-F31	1x 162.9201	1x 162.9202	1x 162.9207	1x 162.9206	1x 162.9272		1x 162.9256	1x 162.9260	2x 162.2283
SPBE30-F21	1x 162.9203		1x 162.2732	1x 162.9208	1x 162.9276	1x 162.9277	1x 162.9257	1x 162.9261	2x 162.2283
SPBE30-F31	1x 162.9203		1x 162.2732	1x 162.9208	1x 162.9276	1x 162.9277	1x 162.9257	1x 162.9261	2x 162.2283
SPBE35-F21	1x 162.9204		1x 162.9209	1x 162.9211	1x 162.9274	1x 162.9278	1x 162.9258	1x 162.9262	2x 162.2283
SPBE35-F31	1x 162.9204		2x 162.9209	1x 162.9211	1x 162.9274	1x 162.9278	1x 162.9258	1x 162.9262	2x 162.2283
SPBE35-F41	1x 162.9204		2x 162.2734	1x 162.9211	1x 162.9274	1x 162.9278	1x 162.9258	1x 162.9262	2x 162.2283
SPBE45-F31	1x 162.9205		2x 162.9213	1x 162.2858	1x 162.9275	1x 162.9279	1x 162.9259	1x 162.9263	2x 162.2283
SPBE45-F41	1x 162.9205		3x 162.9213	1x 162.2858	1x 162.9275	1x 162.9279	1x 162.9259	1x 162.9263	2x 162.2283
SPBE23-F32	2x 162.9201	2x 162.9202	1x 162.9212	1x 162.9210	2x 162.9272		2x 162.9256	2x 162.9260	3x 162.2283
SPBE30-F22	2x 162.9203		1x 162.9216	1x 162.9215	2x 162.9276	2x 162.9277	2x 162.9257	2x 162.9261	3x 162.2283
SPBE30-F32	2x 162.9203		2x 162.9221	1x 162.9215	2x 162.9276	2x 162.9277	2x 162.9257	2x 162.9261	3x 162.2283
SPBE35-F22	2x 162.9204		1x 162.9221	1x 162.9220	2x 162.9274	2x 162.9278	2x 162.9258	2x 162.9262	3x 162.2283
SPBE35-F32	2x 162.9204		2x 162.2746	1x 162.9220	2x 162.9274	2x 162.9278	2x 162.9258	2x 162.9262	3x 162.2283
SPBE35-F42	2x 162.9204		2x 162.9219	1x 162.9220	2x 162.9274	2x 162.9278	2x 162.9258	2x 162.9262	3x 162.2283
SPBE45-F32	2x 162.9205		2x 162.2746	2x 162.9226	2x 162.9275	2x 162.9279	2x 162.9259	2x 162.9263	3x 162.2283
SPBE45-F42	2x 162.9205		3x 162.9225	1x 162.9226	2x 162.9275	2x 162.9279	2x 162.9259	2x 162.9263	3x 162.2283
SPBE23-F33	3x 162.9201	3x 162.9202	1x 162.9218	1x 162.9217	3x 162.9272		3x 162.9256	3x 162.9260	4x 162.2283
SPBE30-F23	3x 162.9203		1x 162.9224	1x 162.9223	3x 162.9276	3x 162.9277	3x 162.9257	3x 162.9261	4x 162.2283
SPBE30-F33	3x 162.9203		1x 162.9224	1x 162.9223	3x 162.9276	3x 162.9277	3x 162.9257	3x 162.9261	4x 162.2283
SPBE35-F23	3x 162.9204		1x 162.9229	1x 162.9228	3x 162.9274	3x 162.9278	3x 162.9258	3x 162.9262	4x 162.2283
SPBE35-F33	3x 162.9204		2x 162.9229	1x 162.9228	3x 162.9274	3x 162.9278	3x 162.9258	3x 162.9262	4x 162.2283
SPBE35-F43	3x 162.9204		2x 162.9227	1x 162.9228	3x 162.9274	3x 162.9278	3x 162.9258	3x 162.9262	4x 162.2283
SPBE45-F33	3x 162.9205		2x 162.9233	1x 162.9234	3x 162.9275	3x 162.9279	3x 162.9259	3x 162.9263	4x 162.2283
SPBE45-F43	3x 162.9205		3x 162.9232	1x 162.9234	3x 162.9275	3x 162.9279	3x 162.9259	3x 162.9263	4x 162.2283
SPBE23-F34	4x 162.9201	4x 162.9202	1x 162.2729	1x 162.9223	4x 162.9272		4x 162.9256	4x 162.9260	5x 162.2283
SPBE30-F24	4x 162.9203		1x 162.9231	1x 162.9230	4x 162.9276	4x 162.9277	4x 162.9257	4x 162.9261	5x 162.2283
SPBE30-F34	4x 162.9203		1x 162.9231	1x 162.9230	4x 162.9276	4x 162.9277	4x 162.9257	4x 162.9261	5x 162.2283
SPBE35-F24	4x 162.9204		1x 162.9238	1x 162.9236	4x 162.9274	4x 162.9278	4x 162.9258	4x 162.9262	5x 162.2283
SPBE35-F34	4x 162.9204		2x 162.9237	1x 162.9236	4x 162.9274	4x 162.9278	4x 162.9258	4x 162.9262	5x 162.2283
SPBE35-F44	4x 162.9204		2x 162.9235	1x 162.9236	4x 162.9274	4x 162.9278	4x 162.9258	4x 162.9262	5x 162.2283
SPBE45-F34	4x 162.9205		5x 162.9222	2x 162.9222	4x 162.9275	4x 162.9279	4x 162.9259	4x 162.9263	5x 162.2283
SPBE45-F44	4x 162.9205		6x 162.9222	2x 162.9222	4x 162.9275	4x 162.9279	4x 162.9259	4x 162.9263	5x 162.2283
SPBE35-F45	5x 162.9204		4x 162.9222	2x 162.9222	5x 162.9274	5x 162.9278	5x 162.9256	5x 162.9260	6x 162.2283

*) kompl. Belüftungseinheit

	Luftkühler Decke commercial classic SGBE ... D	Küba®
---	---	--------------

Merkmale:

Gehäuse

- Aluminium, glatt
- Hochwertige Pulverbeschichtung, papyrusweiß RAL 9018
- Lebensmittelrecht
- Bester kantenumschließender Korrosionsschutz
- Seitenteile abnehmbar
- Befestigungsmaterial aus Edelstahl
- Ablauf aus Kunststoff



Wärmetauscher

- Wärmetauscher mit fluchtendem Rohrsystem, sauerstofffrei gezogenem, innenberipptem Spezial-Kupferrohr nach DIN EN 12735-1,2 mit 15 mm Durchmesser mit geschlossenen Reinaluminium-HFE-Lamellen
- Lamellenabstand:
B = 7,0 mm
- Lamellen formschlüssig mit dem Kernrohr durch Aufweitung verbunden
- Beste Wärmeübertragungswerte bei kompakten Abmessungen
- Baureihe SG.D classic
Küba Venturi-Kältemittelverteiler
Berührung: Cu-Spezial innenberippt;
Lamellen: Al
Endbleche: Al

Elektrische Abtauheizung

- Heizstäbe mit CrNi-Stahl Mantel
- Anschlüsse dampfdicht
- Anschlußspannung: 230 V-1 /400V-3-Y
- Anschlussfertig in Abzweigkästen verdrahtet.
- Optimierte Rohrheizkörperkonfigurationen gewährleisten eine schnelle und gleichmäßige Abtauung.
- Lamellen formschlüssig mit dem Kernrohr durch Aufweitung verbunden.
- Wärmeleitrohre aus Aluminium, garantieren beste Wärmeübertragung auf die Lamelle und damit effiziente Abtauzyklen mit optimierten Standzeiten.

Ventilator

- Hohe Energieeffizienz und Laufruhe durch Ventilatorflügel aus Verbundwerkstoff im Owllet-Design
 - Verfügbare Ventilator Durchmesser:
250, 300, 400, 500 mm
 - Zulässige Motoreinsatztemperaturen:
SG 021, 022 D = -40° C bis +55° C
SG 041, 042 D = -40° C bis +60° C
SG 061, 062 D = -25° C bis +70° C
SG 071/72, 081/82 D = -25° C bis +65° C
SG 092 - 103 D = -25° C bis +70° C
 - Spannung 230 V-1-50 Hz
 - Intern verschalteter Thermistor
 - Schutzart IP44
 - Isolationsklasse F / THCL155
 - Klemmkasten am Stator (Betriebskondensator direkt im Klemmkasten verbaut)
 - Berührungsschutz als Drahtkorbgitter schwarz pulverlackiert
 - Regelung:
Phasenanschnitt
- Bitte Herstellerangaben beachten !

	<h2 style="margin: 0;">Luftkühler Decke commercial classic SGBE ... D</h2>	<h1 style="margin: 0;">Küba®</h1>
---	--	-----------------------------------

Technische Daten SGBE ... D

Typ	Lüfter	EDV-Nr.	Lamellen- abstand	Nennleistung Q bei 50 Hz		Kühlfläche	Luftstrom	Blasweite ***	Rohrhinhalt	Schall LWA ¹⁾	Anschlüsse	
				DT 1, R404A							Eintritt Ø (löt)	Austritt Ø (löt)
				t _{L1} ±0°C DT1= 8 K	t _{L1} -18°C DT1= 7 K							
			[mm]	[kW]	[kW]	[m²]	[m³/h]	[m]	[dm³]	[dB(A)]	[mm]	[mm]
SGBE021D	1	162.9640	7,0	0,9	0,7	6,3	780	6	1,7	62	12x1,0*	15x1,0
SGBE031D	1	162.9680	7,0	1,5	1,1	8,2	1730	8	2,1	66	12x1,0*	15x1,0
SGBE041D	1	162.9641	7,0	1,8	1,3	10,9	1660	8	2,8	66	12x1,0*	15x1,0
SGBE051D	1	162.9681	7,0	2,4	1,7	15,1	2080	9	3,9	64	12x1,0*	22x1,0
SGBE061D	1	162.9642	7,0	2,7	2,0	18,8	1990	9	4,9	64	12x1,0*	22x1,0
SGBE071D	1	162.9643	7,0	3,9	2,8	22,6	3210	15	5,8	71	15x1,0**	28x1,5
SGBE081D	1	162.9644	7,0	5,0	3,7	33,8	3340	16	8,4	71	15x1,0**	28x1,5
SGBE022D	2	162.9645	7,0	1,9	1,4	12,7	1560	11	3,1	65	12x1,0*	15x1,0
SGBE042D	2	162.9646	7,0	3,6	2,6	21,7	3320	14	5,3	69	15x1,0*	22x1,0
SGBE062D	2	162.9647	7,0	5,4	4,1	37,6	3980	15	9,2	67	15x1,0**	28x1,5
SGBE072D	2	162.9648	7,0	7,8	5,7	45,1	6420	21	11,0	74	15x1,0**	35x1,5
SGBE082D	2	162.9649	7,0	10,0	7,4	67,6	6680	22	16,2	74	15x1,0**	35x1,5
SGBE092D	2	162.9682	7,0	12,6	9,2	81,1	8700	20	19,6	79	22x1,0**	42x1,5
SGBE102D	2	162.9683	7,0	14,9	10,6	108,2	9660	22	25,7	79	22x1,0**	42x1,5
SGBE073D	3	162.9684	7,0	11,7	8,5	67,7	9630	24	16,1	76	22x1,0**	35x1,5
SGBE083D	3	162.9685	7,0	14,9	11,2	101,4	10020	25	23,9	76	22x1,0**	42x1,5
SGBE093D	3	162.9686	7,0	18,8	14,1	121,7	13050	24	28,7	81	28x1,5**	42x1,5
SGBE103D	3	162.9687	7,0	22,8	17,0	162,3	14490	25	38,3	81	28x1,5**	54x1,5

* Einfacheinspritzung

** Mehrfacheinspritzung über Venturi-Kältemittelverteiler

*** Blasweitengrenze bei 0,5 m/s

Elektrische Anschlusswerte

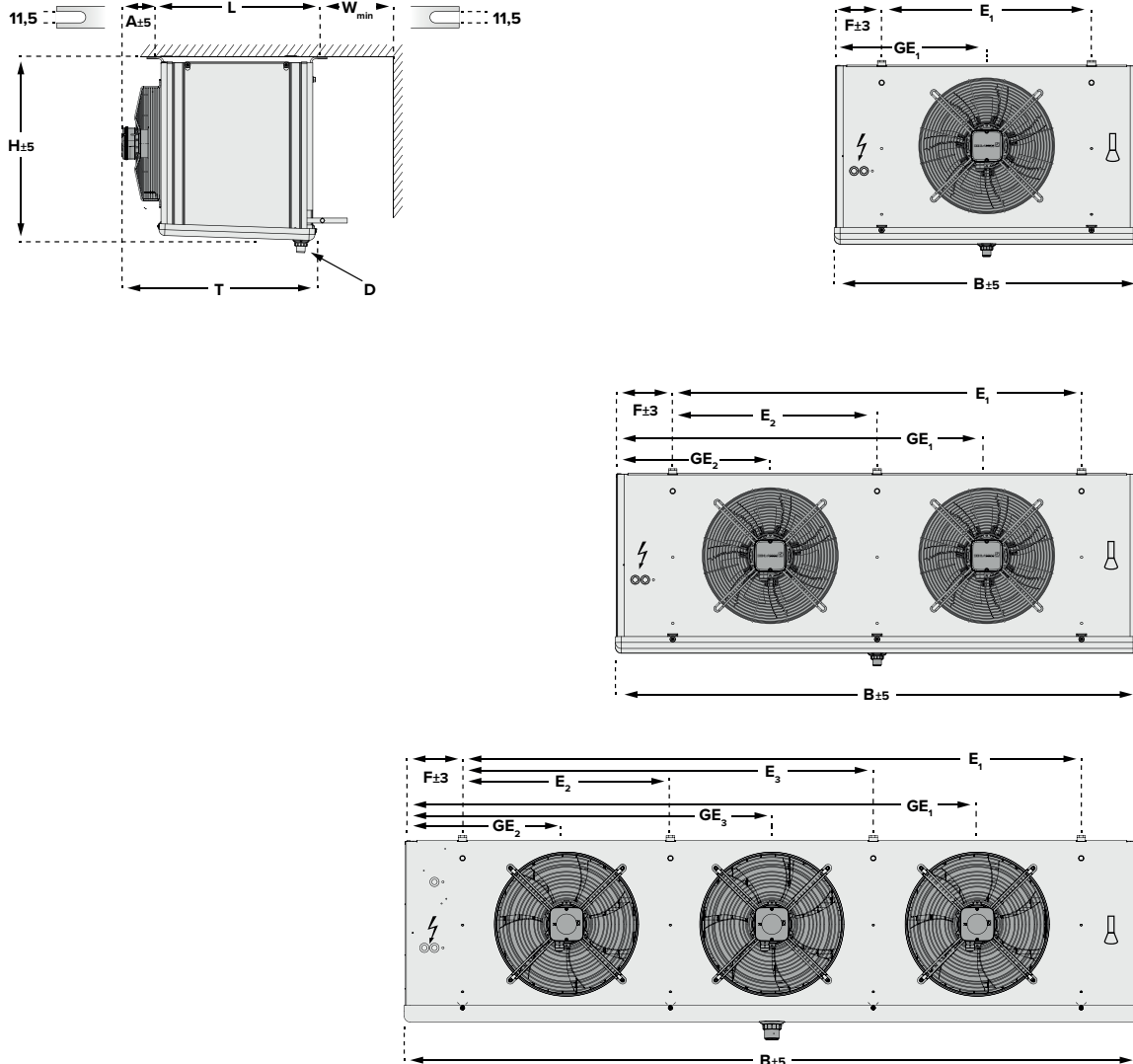
Typ	Anzahl	Ventilatoren (je Ventilator)					El. Abtauheizung		
		Stromart	Leistung	Stromaufn.	Drehzahl	Betriebskond.	Block	Wanne	Gesamt
		V-Ph-Hz	W	A	min ⁻¹	mF	W	W	kW
SGBE021D	1x 250	230-1-50/60	48	0,24	1375		0,8	0,4	1,2
SGBE031D	1x 300	230-1-50/60	89	0,38	1358		1,0	0,4	1,4
SGBE041D	1x 300	230-1-50/60	89	0,38	1358		1,0	0,4	1,4
SGBE051D	1x 400	230-1-50/60	126	0,58	953		1,4	0,2	1,7
SGBE061D	1x 400	230-1-50/60	126	0,58	953		1,6	0,2	1,9
SGBE071D	1x 400	230-1-50/60	212	0,92	1382		1,7	0,3	2,0
SGBE081D	1x 400	230-1-50/60	212	0,92	1382		2,2	0,4	2,5
SGBE022D	2x 250	230-1-50/60	48	0,24	1375		1,4	0,7	2,1
SGBE042D	2x 300	230-1-50/60	89	0,38	1358		1,7	0,8	2,5
SGBE062D	2x 400	230-1-50/60	126	0,58	953		2,6	0,4	3,1
SGBE072D	2x 400	230-1-50/60	212	0,92	1382		3,1	0,5	3,6
SGBE082D	2x 400	230-1-50/60	212	0,92	1382		3,9	0,7	4,6
SGBE092D	2x 500	230-1-50/60	236	1,11	921		6,5	0,7	7,2
SGBE102D	2x 500	230-1-50/60	236	1,11	921		8,4	0,8	9,3
SGBE073D	3x 400	230-1-50/60	212	0,92	1382		4,5	0,8	5,2
SGBE083D	3x 400	230-1-50/60	212	0,92	1382		5,6	0,9	6,6
SGBE093D	3x 500	230-1-50/60	236	1,11	921		9,4	0,9	10,3
SGBE103D	3x 500	230-1-50/60	236	1,11	921		12,1	1,08	13,9



Luftkühler Decke commercial classic SGBE ... D

Küba®

Maßzeichnung



Abmessungen

Typ	Abmessungen													Abauf NW ⁿ [Zoll]	Gewichte	
	H [mm]	B [mm]	T [mm]	L [mm]	E ₁ [mm]	E ₂ [mm]	E ₃ [mm]	F [mm]	A [mm]	W _{min} [mm]	GE ₁ [mm]	GE ₂ [mm]	GE ₃ [mm]		Netto [kg]	Brutto [kg]
SGBE021D	360	565	429	345	380	-	-	93	91	200	283	-	-	G ¾	14	16
SGBE031D	460	665	440	345	480	-	-	93	100	200	333	-	-	G ¾	17	21
SGBE041D	460	665	451	345	480	-	-	93	113	200	333	-	-	G ¾	21	23
SGBE051D	560	815	570	415	530	-	-	143	160	300	408	-	-	G ¾	29	36
SGBE061D	560	815	538	415	530	-	-	143	130	300	408	-	-	G ¾	34	39
SGBE071D	560	915	618	495	630	-	-	143	130	300	458	-	-	G ¾	42	53
SGBE081D	560	1065	618	495	780	-	-	143	130	300	533	-	-	G ¾	54	65
SGBE022D	360	1015	429	345	730	365	-	143	91	200	690	325	-	G ¾	26	36
SGBE042D	460	1215	451	345	930	465	-	143	113	200	840	375	-	G ¾	41	63
SGBE062D	560	1375	538	415	1030	515	-	173	130	300	945	430	-	G ¾	65	90
SGBE072D	560	1575	618	495	1230	615	-	173	130	300	1095	480	-	G ¾	82	113
SGBE082D	560	1875	618	495	1530	765	-	173	130	300	1320	555	-	G 1 ¼	106	139
SGBE092D	660	1875	688	495	1530	765	-	173	160	400	1320	555	-	G 1 ¼	114	162
SGBE102D	660	2375	688	495	2030	1015	-	173	160	400	1695	680	-	G 1 ¼	130	185
SGBE073D	560	2175	640	495	1830	615	1215	173	150	300	1695	480	1088	G 1 ¼	111	166
SGBE083D	560	2625	640	495	2280	765	1515	173	150	300	2070	555	1313	G 1 ¼	147	202
SGBE093D	660	2625	688	495	2280	765	1515	173	160	400	2070	555	1313	G 1 ¼	170	239
SGBE103D	660	3375	688	495	3030	1015	2015	173	160	400	2695	680	1688	G 1 ¼	228	309

Die abgebildeten Abmessungen gelten nur für die Standardausführung!
Bitte beachten Sie Maßabweichungen von Varianten und Zubehör.

	Luftkühler Decke commercial classic SGBE ... D	Küba®
---	---	--------------

Küba Textilschlauch-Adapter (TSA) & Küba Shut-Up®

Der Shut-Up® optimiert den Abtauvorgang insbesondere bei Tiefkühlanwendungen. In der Kühlphase, also bei eingeschalteten Ventilatoren, wird der Shut-Up® aufgeblasen.

In der Abtauphase, also bei ausgeschalteten Ventilatoren, verschließt der Shut-Up® den Luftkühler und unterstützt somit die Abtaung.

Ausführung:

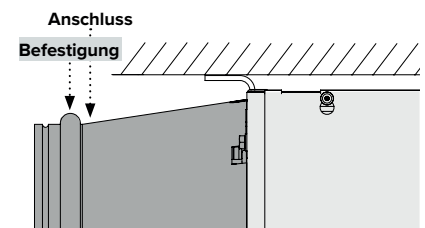
High Tech Mikrofaser, Feuchtigkeitsabweisend, Dampfdicht, Reißfest, Hochflexibel, UV-beständig, Form- und Temperaturbeständig. Zwiengenäht, Verrottungsfest, Lebensmittelecht. Polyester/ Polyamid, Waschbar bei 30°, Chemische Reinigung P

Auswahltabelle Shut-Up®

Typ	EDV-Nr.	für Verdampfer Serie	für Flügel [mm]	Abmessungen		Anmerkung
				Luftaustritt [mm]	Länge [mm]	
Shut Up®	162.9689	SG 021 - 022D	∅ 250	220	415	Pro Ventilatoreinheit wird 1 Stück benötigt; Lieferung unmontiert Aufgrund der zusätzlichen externen Pressung ändern sich die Luftmenge und die Leistung des Luftkühlers: Bei Nutzung des Shut-Ups®: Luftmenge verringert sich um 10% ± -5% Kälteleistung
Shut Up®	162.9690	SG 041 - 042D	∅ 300	264	475	
Shut Up®	162.9691	SG 061 - 083D	∅ 400	344	610	
Shut Up®	162.9692	SG 092 - 103D	∅ 500	425	636	

Auswahltabelle Textilschlauch-Adapter

Typ	EDV-Nr.	für Verdampfer Serie	Anmerkung
Adapter	162.9651	SG 021 - 022D	Pro Ventilatoreinheit wird 1 Stück benötigt; Lieferung unmontiert
Adapter	162.9652	SG 041 - 042D	
Adapter	162.9653	SG 061 - 082D	
Adapter	162.9688	SG 092 - 103D	



Isolierte Tropfwanne

Die Tropfwanne ist zweischalig mit einer 25 mm dicken Isolierung ausgeführt.

Die Isolierung verhindert Kondenswasserbildung an der Unterseite der Wanne und reduziert die Übertragung der Abtauwärme in den Kühlraum.

Auswahltabelle Tropfwanne isoliert

Typ	EDV-Nr.	für Verdampfer Serie	Anmerkung
Tropfwanne	162.9654	SGBE021D	Bei verwendung der isolierten Tropfwanne ändern sich folgende Maße: Breite B: +60 mm Höhe H: +30 mm Tiefe T: +30 mm
Tropfwanne	162.9655	SGBE031D	
Tropfwanne	162.9655	SGBE041D	
Tropfwanne	162.9656	SGBE051D	
Tropfwanne	162.9656	SGBE061D	
Tropfwanne	162.9657	SGBE071D	
Tropfwanne	162.9658	SGBE081D	
Tropfwanne	162.9659	SGBE022D	
Tropfwanne	162.9660	SGBE042D	
Tropfwanne	162.9661	SGBE062D	
Tropfwanne	162.9662	SGBE072D	
Tropfwanne	162.9663	SGBE082D	
Tropfwanne	162.9663	SGBE092D	
Tropfwanne	162.9719	SGBE102D	
Tropfwanne	162.9720	SGBE073D	
Tropfwanne	162.9721	SGBE083D	
Tropfwanne	162.9721	SGBE093D	
Tropfwanne	162.9722	SGBE103D	



	Luftkühler Decke commercial classic SGBE ... D	Küba®
---	---	--------------

Zubehör/Ersatzteile

Typ	Ventilatormotor *)	Abtauheizung Block	Abtauheizung Wanne	Tropfwanne isoliert	Adapter für Textilschlauch- anschluß	SHUT UP
	EDV-Nr.	EDV-Nr.	EDV-Nr.	EDV-Nr.	EDV-Nr.	EDV-Nr.
SGBE021D	1x 162.4676	2x 162.2961	1x 162.2962	162.9654	1x 162.9651	1x 162.9689
SGBE031D	1x 162.4677	2x 162.2968	1x 162.2963	162.9655	1x 162.9652	1x 162.9690
SGBE041D	1x 162.4677	2x 162.2968	1x 162.2963	162.9655	1x 162.9652	1x 162.9690
SGBE051D	1x 162.4678	3x 162.2966	2x 162.2966	162.9656	1x 162.9653	1x 162.9691
SGBE061D	1x 162.4678	3x 162.2969	2x 162.2966	162.9656	1x 162.9653	1x 162.9691
SGBE071D	1x 162.4679	3x 162.2972	2x 162.2972	162.9657	1x 162.9653	1x 162.9691
SGBE081D	1x 162.4679	3x 162.2974	2x 162.2973	162.9658	1x 162.9653	1x 162.9691
SGBE022D	2x 162.4676	2x 162.2973	1x 162.2861	162.9659	2x 162.9651	2x 162.9689
SGBE042D	2x 162.4677	2x 162.2862	1x 162.2863	162.9660	2x 162.9652	2x 162.9690
SGBE062D	2x 162.4678	3x 162.2860	2x 162.2864	162.9661	2x 162.9653	2x 162.9691
SGBE072D	2x 162.4679	3x 162.2865	2x 162.2865	162.9662	2x 162.9653	2x 162.9691
SGBE082D	2x 162.4679	3x 162.2866	2x 162.2867	162.9663	2x 162.9653	2x 162.9691
SGBE092D	2x 162.4680	5x 162.2866	2x 162.2867	162.9663	2x 162.9688	2x 162.9692
SGBE102D	2x 162.4680	5x 162.2868	2x 162.2869	162.9719	2x 162.9688	2x 162.9692
SGBE073D	3x 162.4679	3x 162.2840	2x 162.2840	162.9720	3x 162.9653	3x 162.9691
SGBE083D	3x 162.4679	3x 162.2856	2x 162.2843	162.9721	3x 162.9653	3x 162.9691
SGBE093D	3x 162.4680	5x 162.2856	2x 162.2843	162.9721	3x 162.9688	3x 162.9692
SGBE103D	3x 162.4680	10x 162.2842	3x 162.2837	162.9722	3x 162.9688	3x 162.9692

*) kompl. Belüftungseinheit

Kelvion



Luftkühler Decke/Wand commercial SGA(E) / SGB(E) / SGL(E)

Küba®

Anwendung:

- Kühlung von unverpackten Waren
- Kühlräume mit hoher Begehungsfrequenz
- Tiefkühlung
- Komplexe Kühlanwendungen

Gehäuse

- Aluminium, glatt, ST-senzd.
- Hochwertige Pulverbeschichtung, papyrusweiß RAL 9018
- Lebensmittelrecht
- Bester kantenumschließender Korrosionsschutz
- Im Wandring integrierte Ablaufrinnen sorgen in Verbindung mit dem 3 ° schräg gestelltem Ventilatorblech für eine sichere Kondensatrückführung
- Bessere Luftführung durch verstärkten Coanda-Effekt
- Eisbildung am Wandringsspalt wird verhindert

Wärmetauscher

- Wärmetauscher mit fluchtendem Rohrsystem, sauerstofffrei gezogenem, innenberipptem Spezial-Kupferrohr nach DIN EN 12735-1,2 mit 15 mm Durchmesser mit geschlossenen Reinaluminium-HFE-Lamellen
- Lamellenabstände: A = 4,5 mm | B = 7,0 mm | L = 12,0 mm
- Lamellen formschlüssig mit dem Kernrohr durch Aufweitung verbunden
- Höchste Wärmeübertragung bei kompakten Abmessungen
- Baureihe SG-F: HFKW / CO₂ Küba-CAL®-Kältemittelverteiler in der gesamten HFKW Baureihe
Berohrung: Cu-Spezial innenberippt;
Lamellen: Al; Endbleche: Al
- Baureihe SG-G: Glykol
Verteilerrohre bei Mehrfachverteilung
Berohrung: Cu glatt; Lamellen: Al;
Endbleche: Al
- Baureihe SG-N: Pumpenbetrieb /NH₃
Verteilerrohre bei Mehrfachverteilung
Berohrung: VA; Lamellen: Al;
Endbleche: Al



Elektrische Abtauheizung

- Anschlussfertig in Abzweigkästen verdrahtet
- Optimierte Rohrheizkörperkonfigurationen gewährleisten eine schnelle und gleichmäßige Abtauung.
- Wärmeleitrohre aus Aluminium, garantieren beste Wärmeübertragung auf die Lamelle und damit effiziente Abtauzyklen mit optimierten Standzeiten.
- Anschlußspannung: 230 V-1 /400V-3-Y
- Lamellen formschlüssig mit dem Kernrohr durch Aufweitung verbunden

Ventilatorsystem

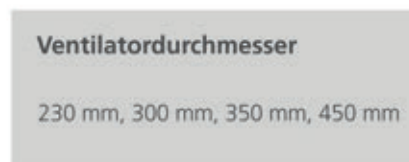
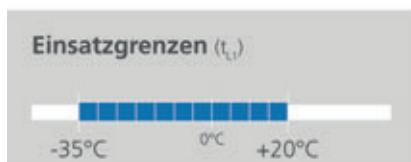
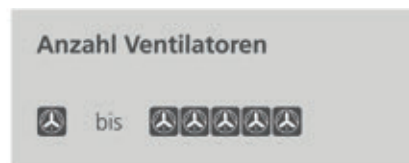
- Ventilatorsystem aus hochwertigem Verbundwerkstoff mit integriertem Klemmkasten und Spritzschutz.
- Zulässige Motoreinsatztemperaturen von -30° C bis +60° C (EC) -40°C bis +50°C (AC)
- Eingebauter Protektor (AC) und in das Scharnier integrierte Anschlussdose.
- Fertig auf Federzugklemmen vorverdrahtet, Thermistor auf Klemmen herausgeführt (AC)
- 230 Volt, 50 /60 Hz, 1-phasig in AC- (IP 44) und optional in EC-Technik (IP 54) verfügbar.
- Optional lieferbarer EC-Motor mit integriertem Motormanagement zur Überwachung der Betriebsparameter: Überstrom, Übertemperatur und Unterspannung zum Schutz der Ventilatorsystemeinheit.
- Adapter für Textilschlauch und Shut-Up im Ventilatorsystem integriert.

GEA Küba SG commercial

Gerade bei komplexen Kühl- und Kälteanwendungen sind die Anforderungen an die Komponenten entsprechend hoch. GEA Küba hat seinen Hochleistungskühler SG commercial grundlegend überarbeitet und das Zusammenspiel der Systemkomponenten weiter optimiert.

Die Energieeffizienz wurde deutlich gesteigert. Damit setzt GEA Küba den ständig zunehmenden Betriebskosten etwas Nachhaltiges entgegen und verfolgt konsequent die Vorgaben der immer strengeren Auflagen des Gesetzgebers.

Ob extreme Lagerbedingungen oder verlässliche Langzeitfrische – der SG commercial garantiert die nötige Prozesssicherheit und damit die Werterhaltung des Kühlproduktes und bietet langfristige Investitionssicherheit. Unser konstruktiver Fokus richtet sich nach Ihren Anforderungen und liegt auf: langen Kühlzeiten zwischen den Abtauungen, niedriger Leistungsaufnahme der Ventilatoren und guten Regeleigenschaften bei minimalen Temperaturdifferenzen. Daraus resultiert eine minimale Verdichter-Leistung für die benötigte Kühllast.



Kelvion



Luftkühler Decke/Wand commercial SGA(E) / SGB(E) / SGL(E)

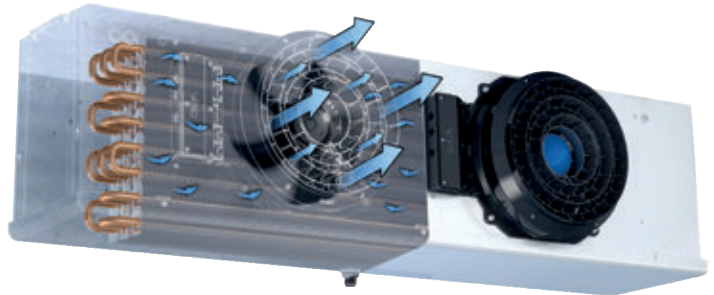
Küba®

Maximale Energieeffizienz

- Aerodynamisch integriertes Ventilatorsystem mit Luftleitwerk.

Der Vorteil im Kühlraum: Ein starker, gebündelter Luftstrom mit mehr Luftvolumen und größerer Wurfweite.

- Die optimierte Wärmetauserauslegung ermöglicht – dank der optimalen Lamellenstruktur des Küba-HFE®-Systems – eine stabile Regelung bei minimalen Temperaturdifferenzen, auch im Teillastbereich.
- Die EC-Ventilatoren (SG ... 23) reduzieren die Energieaufnahme um bis zu 67% (durchschnittlich ca. 30%). Die Ventilatoreinheit ist darüber hinaus schwenkbar, beheizbar und verfügt über eine neue Kondensatrückführung.



Mit Sicherheit hygienisch

- Alle Bauteile sind leicht zugänglich und gut zu reinigen. Die klappbare Wanne und die schwenkbaren Lüfter sind serienmäßig.
- Die Gehäuseteile erhalten durch die lebensmittelechte und umweltfreundliche Pulverlack-Beschichtung eine Kratz-, Stoß-, und Korrosionsgeschützte Oberflächenstruktur und lassen sich sehr leicht reinigen.
- Das Luftleitwerk kann mit wenigen Handgriffen abgenommen werden und lässt sich so problemlos reinigen. In die Volldüse ist eine Kondensatablaufrinne integriert: Sicherer Ablauf des Kondenswassers.



Einfache Installation

- Der integrierte Klemmkasten mit serienmäßigen Federzugklemmen ermöglicht den schnellen und sicheren Anschluss. Dabei ist der Thermistor des Lüftermotors bereits auf die Klemmen ausgeführt.
- Die großzügig bemessenen Anschlussräume ermöglichen ein einfaches Handling. Dies gilt vor allem für den Anschluss an die Kältemittelverrohrung sowie die Installation des Expansionsventils.
- Durch die runden Ecken und entgrateten Kanten der Gehäuseteile besteht keine Verletzungsfahr für den Monteur und die Reinigungskräfte.

Beste Warenschutz

- Das neue Ventilatorsystem mit Luftleitwerk, das präzise auf den Wärmetauscher abgestimmt ist, schafft die optimale Raumdurchdringung des Kühlluftstroms.
- Durch die zahlreichen Variationsmöglichkeiten und Optionen kann der SG commercial – gerade bei komplexen Kühlanwendungen – den individuellen Anforderungen entsprechend passgenau ausgelegt werden.
- Neueste Technologien und hohe Wärmeübergänge schaffen kleinste Temperaturdifferenzen. Entscheidend für eine minimale Entfeuchtung ist deshalb die optimale Konfiguration des Luftkühlers.

Typenschlüssel

1	2	3	4	5	6	7
SG	A	E	35	-	F	2 3

Kältemittel, Kälteträger (zu 5)

F	HFKW/CO ₂	G	Glykol	N	Pumpenbetrieb, NH ₃
---	----------------------	---	--------	---	--------------------------------

- 1 Baureihenbezeichnung
- 2 Lamellenabstand
- 3 Elektrische Abtauerung
- 4 Ventilator-Durchmesser
- 5 Kältemittel/-träger
- 6 Blocktiefe/Anzahl Rohrreihen
- 7 Anzahl Ventilatoren



Luftkühler Decke/Wand commercial SGA(E) / SGB(E) / SGL(E)

Küba®

Technische Daten SGA Lamellenabstand 4,5 mm

Typ	Lüfter	EDV-Nr.	Lamellenab- stand	Nennleistung Q bei 50 Hz		Kühlfläche	Luftstrom	Blasweite	Rohrinhalt	Schall L _{WA}	Anschlüsse	
				DT 1, R404A							Eintritt Ø (löt)	Austritt Ø (löt)
				t _{L1} ±0°C DT1= 8 K	t _{L1} -18°C DT1= 7 K							
			[mm]	[kW]	[kW]	[m ²]	[m ³ /h]	[m]	[dm ³]	[dB(A)]	[mm]	[mm]
SGA23-F21	1	162.9301	4,5	1,3	0,7	6,2	930	11	1,1	68	10 x 1,0*	15 x 1,0
SGA23-F31	1	162.9302	4,5	1,7	1,0	9,3	900	11	1,6	68	10 x 1,0*	15 x 1,0
SGA30-F21	1	162.9303	4,5	2,1	1,3	10,9	1490	16	1,8	66	10 x 1,0*	15 x 1,0
SGA30-F31	1	162.9304	4,5	2,6	1,7	16,3	1430	15	2,7	66	10 x 1,0*	15 x 1,0
SGA35-F21	1	162.9305	4,5	3,6	2,2	16,2	2900	30	2,7	73	10 x 1,0*	22 x 1,0
SGA35-F31	1	162.9306	4,5	4,4	2,9	24,1	2790	29	4,0	73	12 x 1,0*	22 x 1,0
SGA35-F41	1	162.9307	4,5	5,2	3,5	32,1	2700	28	5,4	73	12 x 1,0**	28 x 1,5
SGA35-F61	1	162.9308	4,5	6,2	4,4	47,9	2510	26	8,0	73	12 x 1,0**	28 x 1,5
SGA45-F31	1	162.9309	4,5	7,6	4,8	37,2	4750	40	6,2	82	12 x 1,0**	28 x 1,5
SGA45-F41	1	162.9310	4,5	8,5	5,7	49,5	4570	38	8,1	82	12 x 1,0**	28 x 1,5
SGA45-F51	1	162.9311	4,5	9,8	6,6	61,7	4.420	37	10,3	82	15 x 1,0**	35 x 1,5
SGA23-F22	2	162.9312	4,5	2,5	1,6	12,5	1860	17	2,0	71	10 x 1,0*	15 x 1,0
SGA23-F32	2	162.9313	4,5	3,0	2,1	18,6	1800	16	3,0	71	10 x 1,0*	15 x 1,0
SGA30-F22	2	162.9314	4,5	4,3	2,7	21,8	2980	22	3,5	69	12 x 1,0**	22 x 1,0
SGA30-F32	2	162.9315	4,5	5,2	3,5	32,5	2860	21	5,3	69	12 x 1,0**	28 x 1,5
SGA35-F22	2	162.9316	4,5	6,8	4,4	32,4	5800	35	5,2	76	12 x 1,0**	28 x 1,5
SGA35-F32	2	162.9317	4,5	8,9	6,0	48,3	5580	34	7,7	76	12 x 1,0**	28 x 1,5
SGA35-F42	2	162.9318	4,5	10,6	7,2	64,1	5400	33	10,3	76	12 x 1,0**	35 x 1,5
SGA35-F62	2	162.9319	4,5	12,4	8,9	95,8	5020	31	15,2	76	15 x 1,0**	35 x 1,5
SGA45-F32	2	162.9320	4,5	15,2	9,8	74,5	9500	45	11,8	85	15 x 1,0**	35 x 1,5
SGA45-F42	2	162.9321	4,5	17,1	11,7	98,9	9140	44	15,6	85	15 x 1,0**	35 x 1,5
SGA45-F52	2	162.9322	4,5	19,8	13,4	123,4	8840	42	19,6	85	22 x 1,0**	42 x 1,5
SGA23-F23	3	162.9323	4,5	3,8	2,4	18,7	2790	20	3,0	73	12 x 1,0**	22 x 1,0
SGA23-F33	3	162.9324	4,5	4,6	3,1	27,9	2700	20	4,4	73	12 x 1,0**	22 x 1,0
SGA30-F23	3	162.9325	4,5	6,1	4,0	32,8	4470	25	5,2	71	12 x 1,0**	28 x 1,5
SGA30-F33	3	162.9326	4,5	7,8	5,4	48,8	4290	24	7,6	71	12 x 1,0**	28 x 1,5
SGA35-F23	3	162.9327	4,5	11,0	6,6	48,6	8700	39	7,7	78	15 x 1,0**	35 x 1,5
SGA35-F33	3	162.9328	4,5	13,7	9,1	72,4	8370	38	11,4	78	15 x 1,0**	35 x 1,5
SGA35-F43	3	162.9329	4,5	15,3	10,6	96,2	8100	37	15,0	78	15 x 1,0**	35 x 1,5
SGA35-F63	3	162.9330	4,5	17,3	12,6	143,7	7530	35	22,5	78	15 x 1,0**	42 x 1,5
SGA45-F33	3	162.9331	4,5	22,9	14,7	111,7	14250	49	17,6	87	22 x 1,0**	42 x 1,5
SGA45-F43	3	162.9332	4,5	26,9	17,7	148,4	13710	47	23,1	87	22 x 1,0**	42 x 1,5
SGA45-F53	3	162.9333	4,5	28,1	19,8	185,1	13260	46	28,7	87	22 x 1,0**	42 x 1,5
SGA23-F24	4	162.9334	4,5	5,0	3,2	25,0	3720	23	3,9	74	12 x 1,0**	22 x 1,0
SGA23-F34	4	162.9335	4,5	6,5	4,3	37,2	3600	22	5,8	74	12 x 1,0**	28 x 1,5
SGA30-F24	4	162.9336	4,5	8,6	5,4	43,7	5960	28	6,8	72	12 x 1,0**	28 x 1,5
SGA30-F34	4	162.9337	4,5	10,9	7,1	65,1	5720	27	10,2	72	15 x 1,0**	35 x 1,5
SGA35-F24	4	162.9338	4,5	14,3	9,1	64,8	11600	41	10,1	79	15 x 1,0**	35 x 1,5
SGA35-F34	4	162.9339	4,5	17,3	11,7	96,5	11160	40	14,9	79	15 x 1,0**	35 x 1,5
SGA35-F44	4	162.9340	4,5	21,9	14,6	128,2	10800	39	20,0	79	22 x 1,0**	42 x 1,5
SGA35-F64	4	162.9341	4,5	24,3	17,8	191,6	10040	37	29,6	79	22 x 1,0**	42 x 1,5
SGA45-F34	4	162.9342	4,5	29,1	19,5	148,9	19000	51	23,0	88	22 x 1,0**	42 x 1,5
SGA45-F44	4	162.9343	4,5	34,4	23,6	197,8	18280	50	31,0	88	22 x 1,0**	54 x 2,0
SGA45-F54	4	162.9344	4,5	38,3	26,9	246,8	17680	48	38,4	88	22 x 1,0**	54 x 2,0
SGA23-F25	5	162.9345	4,5	6,4	4,0	31,2	4650	24	4,8	75	12 x 1,0**	28 x 1,5
SGA23-F35	5	162.9346	4,5	7,9	5,4	46,5	4500	24	7,2	75	12 x 1,0**	28 x 1,5
SGA30-F25	5	162.9347	4,5	10,4	6,8	54,6	7450	29	8,5	73	12 x 1,0**	35 x 1,5
SGA30-F35	5	162.9348	4,5	13,4	9,0	81,3	7150	28	12,5	73	15 x 1,0**	35 x 1,5
SGA35-F25	5	162.9349	4,5	18,6	10,9	81,0	14500	43	12,4	80	22 x 1,0**	35 x 1,5
SGA35-F35	5	162.9350	4,5	24,2	14,6	120,6	13950	42	18,6	80	22 x 1,0**	42 x 1,5
SGA35-F45	5	162.9351	4,5	26,6	18,3	160,3	13500	41	24,7	80	22 x 1,0**	42 x 1,5
SGA35-F65	5	162.9352	4,5	31,2	22,6	239,6	12550	39	37,1	80	22 x 1,0**	54 x 2,0
SGA45-F35	5	162.9353	4,5	38,9	24,2	186,1	23750	53	29,0	89	22 x 1,0**	54 x 2,0
SGA45-F45	5	162.9354	4,5	45,5	29,1	247,3	22850	51	38,2	89	28 x 1,5**	54 x 2,0

* Einfacheinspritzung

** Mehrfacheinspritzung über Küba CAL®-Verteiler

*** Blasweitengrenze bei 0,5 m/s

	Luftkühler Decke/Wand commercial SGA(E) / SGB(E) / SGL(E)	Küba®
--	--	--------------

Technische Daten SGAE Lamellenabstand 4,5 mm

Typ	Lüfter	EDV-Nr.	Lamellenab- stand	Nennleistung Q bei 50 Hz		Kühlfläche	Luftstrom	Blasweite	Rohrinhalt	Schall L _{WA}	Anschlüsse	
				DT 1, R404A							Eintritt Ø (löt)	Austritt Ø (löt)
				t _{L1} ±0°C DT1= 8 K	t _{L1} -18°C DT1= 7 K							
			[mm]	[kW]	[kW]	[m ²]	[m ³ /h]	[m]	[dm ³]	[dB(A)]	[mm]	[mm]
SGAE23-F21	1	162.9355	4,5	1,3	0,7	6,2	930	11	1,1	68	10 x 1,0*	15 x 1,0
SGAE23-F31	1	162.9356	4,5	1,7	1,0	9,3	900	11	1,6	68	10 x 1,0*	15 x 1,0
SGAE30-F21	1	162.9357	4,5	2,1	1,3	10,9	1490	16	1,8	66	10 x 1,0*	15 x 1,0
SGAE30-F31	1	162.9358	4,5	2,6	1,7	16,3	1430	15	2,7	66	10 x 1,0*	15 x 1,0
SGAE35-F21	1	162.9359	4,5	3,6	2,2	16,2	2900	30	2,7	73	10 x 1,0*	22 x 1,0
SGAE35-F31	1	162.9360	4,5	4,4	2,9	24,1	2790	29	4,0	73	12 x 1,0*	22 x 1,0
SGAE35-F41	1	162.9361	4,5	5,2	3,5	32,1	2700	28	5,4	73	12 x 1,0**	28 x 1,5
SGAE35-F61	1	162.9362	4,5	6,2	4,4	47,9	2510	26	8,0	73	12 x 1,0**	28 x 1,5
SGAE45-F31	1	162.9363	4,5	7,6	4,8	37,2	4750	40	6,2	82	12 x 1,0**	28 x 1,5
SGAE45-F41	1	162.9364	4,5	8,5	5,7	49,5	4570	38	8,1	82	12 x 1,0**	28 x 1,5
SGAE45-F51	1	162.9365	4,5	9,8	6,6	61,7	4.420	37	10,3	82	15 x 1,0**	35 x 1,5
SGAE23-F22	2	162.9366	4,5	2,5	1,6	12,5	1860	17	2,0	71	10 x 1,0*	15 x 1,0
SGAE23-F32	2	162.9367	4,5	3,0	2,1	18,6	1800	16	3,0	71	10 x 1,0*	15 x 1,0
SGAE30-F22	2	162.9368	4,5	4,3	2,7	21,8	2980	22	3,5	69	12 x 1,0**	22 x 1,0
SGAE30-F32	2	162.9369	4,5	5,2	3,5	32,5	2860	21	5,3	69	12 x 1,0**	28 x 1,5
SGAE35-F22	2	162.9370	4,5	6,8	4,4	32,4	5800	35	5,2	76	12 x 1,0**	28 x 1,5
SGAE35-F32	2	162.9371	4,5	8,9	6,0	48,3	5580	34	7,7	76	12 x 1,0**	28 x 1,5
SGAE35-F42	2	162.9372	4,5	10,6	7,2	64,1	5400	33	10,3	76	12 x 1,0**	35 x 1,5
SGAE35-F62	2	162.9373	4,5	12,4	8,9	95,8	5020	31	15,2	76	15 x 1,0**	35 x 1,5
SGAE45-F32	2	162.9374	4,5	15,2	9,8	74,5	9500	45	11,8	85	15 x 1,0**	35 x 1,5
SGAE45-F42	2	162.9375	4,5	17,1	11,7	98,9	9140	44	15,6	85	15 x 1,0**	35 x 1,5
SGAE45-F52	2	162.9376	4,5	19,8	13,4	123,4	8840	42	19,6	85	22 x 1,0**	42 x 1,5
SGAE23-F23	3	162.9377	4,5	3,8	2,4	18,7	2790	20	3,0	73	12 x 1,0**	22 x 1,0
SGAE23-F33	3	162.9378	4,5	4,6	3,1	27,9	2700	20	4,4	73	12 x 1,0**	22 x 1,0
SGAE30-F23	3	162.9379	4,5	6,1	4,0	32,8	4470	25	5,2	71	12 x 1,0**	28 x 1,5
SGAE30-F33	3	162.9380	4,5	7,8	5,4	48,8	4290	24	7,6	71	12 x 1,0**	28 x 1,5
SGAE35-F23	3	162.9381	4,5	11,0	6,6	48,6	8700	39	7,7	78	15 x 1,0**	35 x 1,5
SGAE35-F33	3	162.9382	4,5	13,7	9,1	72,4	8370	38	11,4	78	15 x 1,0**	35 x 1,5
SGAE35-F43	3	162.9383	4,5	15,3	10,6	96,2	8100	37	15,0	78	15 x 1,0**	35 x 1,5
SGAE35-F63	3	162.9384	4,5	17,3	12,6	143,7	7530	35	22,5	78	15 x 1,0**	42 x 1,5
SGAE45-F33	3	162.9385	4,5	22,9	14,7	111,7	14250	49	17,6	87	22 x 1,0**	42 x 1,5
SGAE45-F43	3	162.9386	4,5	26,9	17,7	148,4	13710	47	23,1	87	22 x 1,0**	42 x 1,5
SGAE45-F53	3	162.9387	4,5	28,1	19,8	185,1	13260	46	28,7	87	22 x 1,0**	42 x 1,5
SGAE23-F24	4	162.9388	4,5	5,0	3,2	25,0	3720	23	3,9	74	12 x 1,0**	22 x 1,0
SGAE23-F34	4	162.9389	4,5	6,5	4,3	37,2	3600	22	5,8	74	12 x 1,0**	28 x 1,5
SGAE30-F24	4	162.9390	4,5	8,6	5,4	43,7	5960	28	6,8	72	12 x 1,0**	28 x 1,5
SGAE30-F34	4	162.9391	4,5	10,9	7,1	65,1	5720	27	10,2	72	15 x 1,0**	35 x 1,5
SGAE35-F24	4	162.9392	4,5	14,3	9,1	64,8	11600	41	10,1	79	15 x 1,0**	35 x 1,5
SGAE35-F34	4	162.9393	4,5	17,3	11,7	96,5	11160	40	14,9	79	15 x 1,0**	35 x 1,5
SGAE35-F44	4	162.9394	4,5	21,9	14,6	128,2	10800	39	20,0	79	22 x 1,0**	42 x 1,5
SGAE35-F64	4	162.9395	4,5	24,3	17,8	191,6	10040	37	29,6	79	22 x 1,0**	42 x 1,5
SGAE45-F34	4	162.9396	4,5	29,1	19,5	148,9	19000	51	23,0	88	22 x 1,0**	42 x 1,5
SGAE45-F44	4	162.9397	4,5	34,4	23,6	197,8	18280	50	31,0	88	22 x 1,0**	54 x 2,0
SGAE45-F54	4	162.9398	4,5	38,3	26,9	246,8	17680	48	38,4	88	22 x 1,0**	54 x 2,0
SGAE23-F25	5	162.9399	4,5	6,4	4,0	31,2	4650	24	4,8	75	12 x 1,0**	28 x 1,5
SGAE23-F35	5	162.9401	4,5	7,9	5,4	46,5	4500	24	7,2	75	12 x 1,0**	28 x 1,5
SGAE30-F25	5	162.9402	4,5	10,4	6,8	54,6	7450	29	8,5	73	12 x 1,0**	35 x 1,5
SGAE30-F35	5	162.9403	4,5	13,4	9,0	81,3	7150	28	12,5	73	15 x 1,0**	35 x 1,5
SGAE35-F25	5	162.9404	4,5	18,6	10,9	81,0	14500	43	12,4	80	22 x 1,0**	35 x 1,5
SGAE35-F35	5	162.9405	4,5	24,2	14,6	120,6	13950	42	18,6	80	22 x 1,0**	42 x 1,5
SGAE35-F45	5	162.9406	4,5	26,6	18,3	160,3	13500	41	24,7	80	22 x 1,0**	42 x 1,5
SGAE35-F65	5	162.9407	4,5	31,2	22,6	239,6	12550	39	37,1	80	22 x 1,0**	54 x 2,0
SGAE45-F35	5	162.9408	4,5	38,9	24,2	186,1	23750	53	29,0	89	22 x 1,0**	54 x 2,0
SGAE45-F45	5	162.9409	4,5	45,5	29,1	247,3	22850	51	38,2	89	28 x 1,5**	54 x 2,0

* Einfacheinspritzung

** Mehrfacheinspritzung über Küba CAL®-Verteiler

*** Blasweitengrenze bei 0,5 m/s



Luftkühler Decke/Wand commercial SGA(E) / SGB(E) / SGL(E)

Küba®

Technische Daten SGB Lamellenabstand 7,0 mm

Typ	Lüfter	EDV-Nr.	Lamellenab- stand	Nennleistung Q bei 50 Hz		Kühlfläche	Luftstrom	Blasweite	Rohrinhalt	Schall L _{WA}	Anschlüsse	
				DT 1, R404A							Eintritt Ø (löt)	Austritt Ø (löt)
				t _{L1} ±0°C DT1= 8 K	t _{L1} -18°C DT1= 7 K							
			[mm]	[kW]	[kW]	[m ²]	[m ³ /h]	[m]	[dm ³]	[dB(A)]	[mm]	[mm]
SGB23-F21	1	162.9410	7,0	0,9	0,5	4,1	990	12	1,1	68	10 x 1,0*	15 x 1,0
SGB23-F31	1	162.9411	7,0	1,2	0,8	6,1	950	11	1,6	68	10 x 1,0*	15 x 1,0
SGB30-F21	1	162.9412	7,0	1,5	1,0	7,2	1550	17	1,8	66	10 x 1,0*	15 x 1,0
SGB30-F31	1	162.9413	7,0	1,9	1,3	10,7	1510	16	2,7	66	10 x 1,0*	15 x 1,0
SGB35-F21	1	162.9414	7,0	2,5	1,6	10,7	3020	31	2,7	73	10 x 1,0*	22 x 1,0
SGB35-F31	1	162.9415	7,0	3,4	2,3	15,9	2950	30	4,0	73	12 x 1,0*	22 x 1,0
SGB35-F41	1	162.9416	7,0	4,1	2,8	21,1	2880	29	5,4	73	12 x 1,0**	28 x 1,5
SGB35-F61	1	162.9417	7,0	5,3	3,7	31,6	2760	28	8,0	73	12 x 1,0**	28 x 1,5
SGB45-F31	1	162.9418	7,0	5,6	3,7	24,5	5030	42	6,2	82	12 x 1,0**	28 x 1,5
SGB45-F41	1	162.9419	7,0	6,7	4,6	32,6	4920	41	8,1	82	12 x 1,0**	28 x 1,5
SGB45-F51	1	162.9420	7,0	8,0	5,4	40,6	4810	40	10,3	82	15 x 1,0**	35 x 1,5
SGB23-F22	2	162.9421	7,0	1,8	1,2	8,2	1980	17	2,0	71	10 x 1,0*	15 x 1,0
SGB23-F32	2	162.9422	7,0	2,3	1,6	12,3	1900	17	3,0	71	10 x 1,0*	15 x 1,0
SGB30-F22	2	162.9423	7,0	3,0	1,9	14,4	3100	22	3,5	69	12 x 1,0**	22 x 1,0
SGB30-F32	2	162.9424	7,0	3,9	2,7	21,4	3020	22	5,3	69	12 x 1,0**	28 x 1,5
SGB35-F22	2	162.9425	7,0	4,9	3,3	21,3	6040	36	5,2	76	12 x 1,0**	28 x 1,5
SGB35-F32	2	162.9426	7,0	6,8	4,6	31,8	5900	36	7,7	76	12 x 1,0**	28 x 1,5
SGB35-F42	2	162.9427	7,0	8,3	5,8	42,2	5760	35	10,3	76	12 x 1,0**	35 x 1,5
SGB35-F62	2	162.9428	7,0	10,6	7,6	63,1	5520	34	15,2	76	15 x 1,0**	35 x 1,5
SGB45-F32	2	162.9429	7,0	11,3	7,4	49,0	10060	47	11,8	85	15 x 1,0**	35 x 1,5
SGB45-F42	2	162.9430	7,0	13,5	9,4	65,1	9840	47	15,6	85	15 x 1,0**	35 x 1,5
SGB45-F52	2	162.9431	7,0	16,0	10,8	81,3	9620	46	19,6	85	22 x 1,0**	42 x 1,5
SGB23-F23	3	162.9432	7,0	2,7	1,8	12,3	2970	21	3,0	73	12 x 1,0**	22 x 1,0
SGB23-F33	3	162.9433	7,0	3,5	2,4	18,4	2850	20	4,4	73	12 x 1,0**	22 x 1,0
SGB30-F23	3	162.9434	7,0	4,3	3,0	21,6	4650	26	5,2	71	12 x 1,0**	28 x 1,5
SGB30-F33	3	162.9435	7,0	5,9	4,1	32,1	4530	25	7,6	71	12 x 1,0**	28 x 1,5
SGB35-F23	3	162.9436	7,0	7,7	4,8	32,0	9060	40	7,7	78	15 x 1,0**	35 x 1,5
SGB35-F33	3	162.9437	7,0	10,3	7,0	47,7	8850	39	11,4	78	15 x 1,0**	35 x 1,5
SGB35-F43	3	162.9438	7,0	12,2	8,6	63,3	8640	38	15,0	78	15 x 1,0**	35 x 1,5
SGB35-F63	3	162.9439	7,0	15,1	11,0	94,7	8280	37	22,5	78	15 x 1,0**	42 x 1,5
SGB45-F33	3	162.9440	7,0	17,0	11,2	73,5	15090	51	17,6	87	22 x 1,0**	42 x 1,5
SGB45-F43	3	162.9441	7,0	20,9	13,9	97,7	14760	50	23,1	87	22 x 1,0**	42 x 1,5
SGB45-F53	3	162.9442	7,0	23,2	16,5	121,9	14430	49	28,7	87	22 x 1,0**	42 x 1,5
SGB23-F24	4	162.9443	7,0	3,6	2,4	16,5	3960	23	3,9	74	12 x 1,0**	22 x 1,0
SGB23-F34	4	162.9444	7,0	4,8	3,2	24,5	3800	23	5,8	74	12 x 1,0**	28 x 1,5
SGB30-F24	4	162.9445	7,0	6,0	3,9	28,8	6200	28	6,8	72	12 x 1,0**	28 x 1,5
SGB30-F34	4	162.9446	7,0	8,1	5,3	42,9	6040	28	10,2	72	15 x 1,0**	35 x 1,5
SGB35-F24	4	162.9447	7,0	10,1	6,6	42,7	12080	42	10,1	79	15 x 1,0**	35 x 1,5
SGB35-F34	4	162.9448	7,0	13,3	9,3	63,6	11800	42	14,9	79	15 x 1,0**	35 x 1,5
SGB35-F44	4	162.9449	7,0	16,9	11,4	84,4	11520	41	20,0	79	22 x 1,0**	42 x 1,5
SGB35-F64	4	162.9450	7,0	20,9	15,2	126,2	11040	40	29,6	79	22 x 1,0**	42 x 1,5
SGB45-F34	4	162.9451	7,0	22,1	15,1	98,1	20120	53	23,0	88	22 x 1,0**	42 x 1,5
SGB45-F44	4	162.9452	7,0	27,2	18,8	130,3	19680	53	31,0	88	22 x 1,0**	54 x 2,0
SGB45-F54	4	162.9453	7,0	31,4	22,1	162,5	19240	52	38,4	88	22 x 1,0**	54 x 2,0
SGB23-F25	5	162.9454	7,0	4,5	2,9	20,6	4950	25	4,8	75	12 x 1,0**	28 x 1,5
SGB23-F35	5	162.9455	7,0	6,0	4,1	30,6	4750	24	7,2	75	12 x 1,0**	28 x 1,5
SGB30-F25	5	162.9456	7,0	7,4	5,0	36,0	7750	30	8,5	73	12 x 1,0**	35 x 1,5
SGB30-F35	5	162.9457	7,0	10,0	6,8	53,6	7550	29	12,5	73	15 x 1,0**	35 x 1,5
SGB35-F25	5	162.9458	7,0	13,0	7,9	53,3	15100	44	12,4	80	22 x 1,0**	35 x 1,5
SGB35-F35	5	162.9459	7,0	17,7	11,0	79,4	14750	43	18,6	80	22 x 1,0**	42 x 1,5
SGB35-F45	5	162.9460	7,0	20,8	14,5	105,6	14400	42	24,7	80	22 x 1,0**	42 x 1,5
SGB35-F65	5	162.9461	7,0	26,6	19,0	157,8	13800	41	37,1	80	22 x 1,0**	54 x 2,0
SGB45-F35	5	162.9462	7,0	28,7	18,3	122,6	25150	55	29,0	89	22 x 1,0**	54 x 2,0
SGB45-F45	5	162.9463	7,0	35,1	22,8	162,9	24600	54	38,2	89	28 x 1,5**	54 x 2,0

* Einfacheinspritzung

** Mehrfacheinspritzung über Küba CAL®-Verteiler

*** Blasweitengrenze bei 0,5 m/s

	Luftkühler Decke/Wand commercial SGA(E) / SGB(E) / SGL(E)	Küba®
--	--	--------------

Technische Daten SGBE Lamellenabstand 7,0 mm

Typ	Lüfter	EDV-Nr.	Lamellenab- stand	Nennleistung Q bei 50 Hz		Kühlfläche	Luftstrom	Blasweite	Rohrinhalt	Schall L _{WA}	Anschlüsse	
				DT 1, R404A							Eintritt Ø (löt)	Austritt Ø (löt)
				t _{L1} ±0°C DT1= 8 K	t _{L1} -18°C DT1= 7 K							
[mm]	[kW]	[kW]	[m ²]	[m ³ /h]	[m]	[dm ³]	[dB(A)]	[mm]	[mm]			
SGBE23-F21	1	162.9464	7,0	0,9	0,5	4,1	990	12	1,1	68	10 x 1,0*	15 x 1,0
SGBE23-F31	1	162.9465	7,0	1,2	0,8	6,1	950	11	1,6	68	10 x 1,0*	15 x 1,0
SGBE30-F21	1	162.9466	7,0	1,5	1,0	7,2	1550	17	1,8	66	10 x 1,0*	15 x 1,0
SGBE30-F31	1	162.9467	7,0	1,9	1,3	10,7	1510	16	2,7	66	10 x 1,0*	15 x 1,0
SGBE35-F21	1	162.9468	7,0	2,5	1,6	10,7	3020	31	2,7	73	10 x 1,0*	22 x 1,0
SGBE35-F31	1	162.9469	7,0	3,4	2,3	15,9	2950	30	4,0	73	12 x 1,0*	22 x 1,0
SGBE35-F41	1	162.9470	7,0	4,1	2,8	21,1	2880	29	5,4	73	12 x 1,0**	28 x 1,5
SGBE35-F61	1	162.9471	7,0	5,3	3,7	31,6	2760	28	8,0	73	12 x 1,0**	28 x 1,5
SGBE45-F31	1	162.9472	7,0	5,6	3,7	24,5	5030	42	6,2	82	12 x 1,0**	28 x 1,5
SGBE45-F41	1	162.9473	7,0	6,7	4,6	32,6	4920	41	8,1	82	12 x 1,0**	28 x 1,5
SGBE45-F51	1	162.9474	7,0	8,0	5,4	40,6	4810	40	10,3	82	15 x 1,0**	35 x 1,5
SGBE23-F22	2	162.9475	7,0	1,8	1,2	8,2	1980	17	2,0	71	10 x 1,0*	15 x 1,0
SGBE23-F32	2	162.9476	7,0	2,3	1,6	12,3	1900	17	3,0	71	10 x 1,0*	15 x 1,0
SGBE30-F22	2	162.9477	7,0	3,0	1,9	14,4	3100	22	3,5	69	12 x 1,0**	22 x 1,0
SGBE30-F32	2	162.9478	7,0	3,9	2,7	21,4	3020	22	5,3	69	12 x 1,0**	28 x 1,5
SGBE35-F22	2	162.9479	7,0	4,9	3,3	21,3	6040	36	5,2	76	12 x 1,0**	28 x 1,5
SGBE35-F32	2	162.9480	7,0	6,8	4,6	31,8	5900	36	7,7	76	12 x 1,0**	28 x 1,5
SGBE35-F42	2	162.9481	7,0	8,3	5,8	42,2	5760	35	10,3	76	12 x 1,0**	35 x 1,5
SGBE35-F62	2	162.9482	7,0	10,6	7,6	63,1	5520	34	15,2	76	15 x 1,0**	35 x 1,5
SGBE45-F32	2	162.9483	7,0	11,3	7,4	49,0	10060	47	11,8	85	15 x 1,0**	35 x 1,5
SGBE45-F42	2	162.9484	7,0	13,5	9,4	65,1	9840	47	15,6	85	15 x 1,0**	35 x 1,5
SGBE45-F52	2	162.9485	7,0	16,0	10,8	81,3	9620	46	19,6	85	22 x 1,0**	42 x 1,5
SGBE23-F23	3	162.9486	7,0	2,7	1,8	12,3	2970	21	3,0	73	12 x 1,0**	22 x 1,0
SGBE23-F33	3	162.9487	7,0	3,5	2,4	18,4	2850	20	4,4	73	12 x 1,0**	22 x 1,0
SGBE30-F23	3	162.9488	7,0	4,3	3,0	21,6	4650	26	5,2	71	12 x 1,0**	28 x 1,5
SGBE30-F33	3	162.9489	7,0	5,9	4,1	32,1	4530	25	7,6	71	12 x 1,0**	28 x 1,5
SGBE35-F23	3	162.9490	7,0	7,7	4,8	32,0	9060	40	7,7	78	15 x 1,0**	35 x 1,5
SGBE35-F33	3	162.9491	7,0	10,3	7,0	47,7	8850	39	11,4	78	15 x 1,0**	35 x 1,5
SGBE35-F43	3	162.9492	7,0	12,2	8,6	63,3	8640	38	15,0	78	15 x 1,0**	35 x 1,5
SGBE35-F63	3	162.9493	7,0	15,1	11,0	94,7	8280	37	22,5	78	15 x 1,0**	42 x 1,5
SGBE45-F33	3	162.9494	7,0	17,0	11,2	73,5	15090	51	17,6	87	22 x 1,0**	42 x 1,5
SGBE45-F43	3	162.9495	7,0	20,9	13,9	97,7	14760	50	23,1	87	22 x 1,0**	42 x 1,5
SGBE45-F53	3	162.9496	7,0	23,2	16,5	121,9	14430	49	28,7	87	22 x 1,0**	42 x 1,5
SGBE23-F24	4	162.9497	7,0	3,6	2,4	16,5	3960	23	3,9	74	12 x 1,0**	22 x 1,0
SGBE23-F34	4	162.9498	7,0	4,8	3,2	24,5	3800	23	5,8	74	12 x 1,0**	28 x 1,5
SGBE30-F24	4	162.9499	7,0	6,0	3,9	28,8	6200	28	6,8	72	12 x 1,0**	28 x 1,5
SGBE30-F34	4	162.9501	7,0	8,1	5,3	42,9	6040	28	10,2	72	15 x 1,0**	35 x 1,5
SGBE35-F24	4	162.9502	7,0	10,1	6,6	42,7	12080	42	10,1	79	15 x 1,0**	35 x 1,5
SGBE35-F34	4	162.9503	7,0	13,3	9,3	63,6	11800	42	14,9	79	15 x 1,0**	35 x 1,5
SGBE35-F44	4	162.9504	7,0	16,9	11,4	84,4	11520	41	20,0	79	22 x 1,0**	42 x 1,5
SGBE35-F64	4	162.9505	7,0	20,9	15,2	126,2	11040	40	29,6	79	22 x 1,0**	42 x 1,5
SGBE45-F34	4	162.9506	7,0	22,1	15,1	98,1	20120	53	23,0	88	22 x 1,0**	42 x 1,5
SGBE45-F44	4	162.9507	7,0	27,2	18,8	130,3	19680	53	31,0	88	22 x 1,0**	54 x 2,0
SGBE45-F54	4	162.9508	7,0	31,4	22,1	162,5	19240	52	38,4	88	22 x 1,0**	54 x 2,0
SGBE23-F25	5	162.9509	7,0	4,5	2,9	20,6	4950	25	4,8	75	12 x 1,0**	28 x 1,5
SGBE23-F35	5	162.9510	7,0	6,0	4,1	30,6	4750	24	7,2	75	12 x 1,0**	28 x 1,5
SGBE30-F25	5	162.9511	7,0	7,4	5,0	36,0	7750	30	8,5	73	12 x 1,0**	35 x 1,5
SGBE30-F35	5	162.9512	7,0	10,0	6,8	53,6	7550	29	12,5	73	15 x 1,0**	35 x 1,5
SGBE35-F25	5	162.9513	7,0	13,0	7,9	53,3	15100	44	12,4	80	22 x 1,0**	35 x 1,5
SGBE35-F35	5	162.9514	7,0	17,7	11,0	79,4	14750	43	18,6	80	22 x 1,0**	42 x 1,5
SGBE35-F45	5	162.9515	7,0	20,8	14,5	105,6	14400	42	24,7	80	22 x 1,0**	42 x 1,5
SGBE35-F65	5	162.9516	7,0	26,6	19,0	157,8	13800	41	37,1	80	22 x 1,0**	54 x 2,0
SGBE45-F35	5	162.9517	7,0	28,7	18,3	122,6	25150	55	29,0	89	22 x 1,0**	54 x 2,0
SGBE45-F45	5	162.9518	7,0	35,1	22,8	162,9	24600	54	38,2	89	28 x 1,5**	54 x 2,0

* Einfacheinspritzung

** Mehrfacheinspritzung über Küba CAL®-Verteiler

*** Blasweitengrenze bei 0,5 m/s


Technische Daten SGL Lamellenabstand 12,0 mm

Typ	Lüfter	EDV-Nr.	Lamellenab- stand	Nennleistung Q bei 50 Hz		Kühlfläche	Luftstrom	Blasweite	Rohrinhalt	Schall L _{WA}	Anschlüsse	
				DT 1, R404A							Eintritt Ø (löt)	Austritt Ø (löt)
				t _{L1} ±0°C DT1= 8 K	t _{L1} -18°C DT1= 7 K							
			[mm]	[kW]	[kW]	[m ²]	[m ³ /h]	[m]	[dm ³]	[dB(A)]	[mm]	[mm]
SGL23-F21	1	162.9519	12,0	0,6	0,4	2,5	1080	13	1,1	68	10 x 1,0*	15 x 1,0
SGL23-F31	1	162.9520	12,0	0,9	0,6	3,7	980	12	1,6	68	10 x 1,0*	15 x 1,0
SGL30-F21	1	162.9521	12,0	1,0	0,7	4,4	1590	17	1,8	66	10 x 1,0*	15 x 1,0
SGL30-F31	1	162.9522	12,0	1,4	1,0	6,5	1570	17	2,7	66	10 x 1,0*	15 x 1,0
SGL35-F21	1	162.9523	12,0	1,8	1,2	6,5	3120	32	2,7	73	10 x 1,0*	22 x 1,0
SGL35-F31	1	162.9524	12,0	2,4	1,7	9,7	3070	31	4,0	73	12 x 1,0*	22 x 1,0
SGL35-F41	1	162.9525	12,0	3,1	2,2	12,9	3030	31	5,4	73	12 x 1,0**	28 x 1,5
SGL35-F61	1	162.9526	12,0	4,1	3,0	19,3	2960	30	8,0	73	12 x 1,0**	28 x 1,5
SGL45-F31	1	162.9527	12,0	4,0	2,7	15,0	5220	44	6,2	82	12 x 1,0**	28 x 1,5
SGL45-F41	1	162.9528	12,0	5,0	3,5	19,9	5160	43	8,1	82	12 x 1,0**	28 x 1,5
SGL45-F51	1	162.9529	12,0	6,1	4,2	24,8	5110	43	10,3	82	15 x 1,0**	35 x 1,5
SGL23-F22	2	162.9530	12,0	1,3	0,9	5,0	2160	18	2,0	71	10 x 1,0*	15 x 1,0
SGL23-F32	2	162.9531	12,0	1,7	1,2	7,5	1960	17	3,0	71	10 x 1,0*	15 x 1,0
SGL30-F22	2	162.9532	12,0	2,0	1,4	8,8	3180	23	3,5	69	12 x 1,0**	22 x 1,0
SGL30-F32	2	162.9533	12,0	2,8	2,0	13,1	3140	22	5,3	69	12 x 1,0**	28 x 1,5
SGL35-F22	2	162.9534	12,0	3,5	2,4	13,0	6240	37	5,2	76	12 x 1,0**	28 x 1,5
SGL35-F32	2	162.9535	12,0	4,9	3,4	19,4	6140	37	7,7	76	12 x 1,0**	28 x 1,5
SGL35-F42	2	162.9536	12,0	6,2	4,4	25,8	6060	36	10,3	76	12 x 1,0**	35 x 1,5
SGL35-F62	2	162.9537	12,0	8,3	6,0	38,6	5920	36	15,2	76	15 x 1,0**	35 x 1,5
SGL45-F32	2	162.9538	12,0	8,1	5,5	30,0	10440	49	11,8	85	15 x 1,0**	35 x 1,5
SGL45-F42	2	162.9539	12,0	10,1	7,1	39,8	10320	49	15,6	85	15 x 1,0**	35 x 1,5
SGL45-F52	2	162.9540	12,0	12,1	8,3	49,7	10220	48	19,6	85	22 x 1,0**	42 x 1,5
SGL23-F23	3	162.9541	12,0	1,9	1,3	7,5	3240	22	3,0	73	12 x 1,0**	22 x 1,0
SGL23-F33	3	162.9542	12,0	2,5	1,8	11,2	2940	21	4,4	73	12 x 1,0**	22 x 1,0
SGL30-F23	3	162.9543	12,0	3,0	2,1	13,2	4770	26	5,2	71	12 x 1,0**	28 x 1,5
SGL30-F33	3	162.9544	12,0	4,2	3,0	19,6	4710	26	7,6	71	12 x 1,0**	28 x 1,5
SGL35-F23	3	162.9545	12,0	5,3	3,5	19,5	9360	41	7,7	78	15 x 1,0**	35 x 1,5
SGL35-F33	3	162.9546	12,0	7,4	5,1	29,1	9210	40	11,4	78	15 x 1,0**	35 x 1,5
SGL35-F43	3	162.9547	12,0	9,1	6,6	38,7	9090	40	15,0	78	15 x 1,0**	35 x 1,5
SGL35-F63	3	162.9548	12,0	12,1	9,0	57,9	8880	39	22,5	78	15 x 1,0**	42 x 1,5
SGL45-F33	3	162.9549	12,0	12,2	8,2	44,9	15660	53	17,6	87	22 x 1,0**	42 x 1,5
SGL45-F43	3	162.9550	12,0	15,3	10,5	59,7	15480	52	23,1	87	22 x 1,0**	42 x 1,5
SGL45-F53	3	162.9551	12,0	17,8	12,9	74,5	15330	52	28,7	87	22 x 1,0**	42 x 1,5
SGL23-F24	4	162.9552	12,0	2,5	1,7	10,1	4320	24	3,9	74	12 x 1,0**	22 x 1,0
SGL23-F34	4	162.9553	12,0	3,4	2,3	15,0	3920	23	5,8	74	12 x 1,0**	28 x 1,5
SGL30-F24	4	162.9554	12,0	4,0	2,7	17,6	6360	29	6,8	72	12 x 1,0**	28 x 1,5
SGL30-F34	4	162.9555	12,0	5,7	3,9	26,2	6280	28	10,2	72	15 x 1,0**	35 x 1,5
SGL35-F24	4	162.9556	12,0	7,0	4,8	26,1	12480	43	10,1	79	15 x 1,0**	35 x 1,5
SGL35-F34	4	162.9557	12,0	9,7	7,0	38,8	12280	43	14,9	79	15 x 1,0**	35 x 1,5
SGL35-F44	4	162.9558	12,0	12,5	8,6	51,6	12120	42	20,0	79	22 x 1,0**	42 x 1,5
SGL35-F64	4	162.9559	12,0	16,5	12,1	77,2	11840	42	29,6	79	22 x 1,0**	42 x 1,5
SGL45-F34	4	162.9560	12,0	16,0	11,2	59,9	20880	55	23,0	88	22 x 1,0**	42 x 1,5
SGL45-F44	4	162.9561	12,0	20,2	14,3	79,6	20640	55	31,0	88	22 x 1,0**	54 x 2,0
SGL45-F54	4	162.9562	12,0	24,0	17,1	99,3	20440	54	38,4	88	22 x 1,0**	54 x 2,0
SGL23-F25	5	162.9563	12,0	3,2	2,1	12,6	5400	26	4,8	75	12 x 1,0**	28 x 1,5
SGL23-F35	5	162.9564	12,0	4,2	3,0	18,7	4900	25	7,2	75	12 x 1,0**	28 x 1,5
SGL30-F25	5	162.9565	12,0	5,0	3,5	22,0	7950	30	8,5	73	12 x 1,0**	35 x 1,5
SGL30-F35	5	162.9566	12,0	7,0	4,9	32,7	7850	30	12,5	73	15 x 1,0**	35 x 1,5
SGL35-F25	5	162.9567	12,0	8,9	5,7	32,6	15600	45	12,4	80	22 x 1,0**	35 x 1,5
SGL35-F35	5	162.9568	12,0	12,5	8,1	48,5	15350	44	18,6	80	22 x 1,0**	42 x 1,5
SGL35-F45	5	162.9569	12,0	15,4	11,0	64,5	15150	44	24,7	80	22 x 1,0**	42 x 1,5
SGL35-F65	5	162.9570	12,0	20,8	15,0	96,4	14800	43	37,1	80	22 x 1,0**	54 x 2,0
SGL45-F35	5	162.9571	12,0	20,4	13,4	74,9	26100	57	29,0	89	22 x 1,0**	54 x 2,0
SGL45-F45	5	162.9572	12,0	25,7	17,1	99,5	25800	56	38,2	89	28 x 1,5**	54 x 2,0

* Einfacheinspritzung

** Mehrfacheinspritzung über Küba CAL®-Verteiler

*** Blasweitengrenze bei 0,5 m/s



Luftkühler Decke/Wand commercial SGA(E) / SGB(E) / SGL(E)

Küba®

Technische Daten SGLE Lamellenabstand 12,0 mm

Typ	Lüfter	EDV-Nr.	Lamellenab- stand	Nennleistung Q bei 50 Hz		Kühlfläche	Luftstrom	Blasweite	Rohrinhalt	Schall L _{WA}	Anschlüsse	
				DT 1, R404A							Eintritt Ø (löt)	Austritt Ø (löt)
				t _{L1} ±0°C DT1= 8 K	t _{L1} -18°C DT1= 7 K							
			[mm]	[kW]	[kW]	[m ²]	[m ³ /h]	[m]	[dm ³]	[dB(A)]	[mm]	[mm]
SGLE23-F21	1	162.9573	12,0	0,6	0,4	2,5	1080	13	1,1	68	10 x 1,0*	15 x 1,0
SGLE23-F31	1	162.9574	12,0	0,9	0,6	3,7	980	12	1,6	68	10 x 1,0*	15 x 1,0
SGLE30-F21	1	162.9575	12,0	1,0	0,7	4,4	1590	17	1,8	66	10 x 1,0*	15 x 1,0
SGLE30-F31	1	162.9576	12,0	1,4	1,0	6,5	1570	17	2,7	66	10 x 1,0*	15 x 1,0
SGLE35-F21	1	162.9577	12,0	1,8	1,2	6,5	3120	32	2,7	73	10 x 1,0*	22 x 1,0
SGLE35-F31	1	162.9578	12,0	2,4	1,7	9,7	3070	31	4,0	73	12 x 1,0*	22 x 1,0
SGLE35-F41	1	162.9579	12,0	3,1	2,2	12,9	3030	31	5,4	73	12 x 1,0**	28 x 1,5
SGLE35-F61	1	162.9580	12,0	4,1	3,0	19,3	2960	30	8,0	73	12 x 1,0**	28 x 1,5
SGLE45-F31	1	162.9581	12,0	4,0	2,7	15,0	5220	44	6,2	82	12 x 1,0**	28 x 1,5
SGLE45-F41	1	162.9582	12,0	5,0	3,5	19,9	5160	43	8,1	82	12 x 1,0**	28 x 1,5
SGLE45-F51	1	162.9583	12,0	6,1	4,2	24,8	5110	43	10,3	82	15 x 1,0**	35 x 1,5
SGLE23-F22	2	162.9584	12,0	1,3	0,9	5,0	2160	18	2,0	71	10 x 1,0*	15 x 1,0
SGLE23-F32	2	162.9585	12,0	1,7	1,2	7,5	1960	17	3,0	71	10 x 1,0*	15 x 1,0
SGLE30-F22	2	162.9586	12,0	2,0	1,4	8,8	3180	23	3,5	69	12 x 1,0**	22 x 1,0
SGLE30-F32	2	162.9587	12,0	2,8	2,0	13,1	3140	22	5,3	69	12 x 1,0**	28 x 1,5
SGLE35-F22	2	162.9588	12,0	3,5	2,4	13,0	6240	37	5,2	76	12 x 1,0**	28 x 1,5
SGLE35-F32	2	162.9589	12,0	4,9	3,4	19,4	6140	37	7,7	76	12 x 1,0**	28 x 1,5
SGLE35-F42	2	162.9590	12,0	6,2	4,4	25,8	6060	36	10,3	76	12 x 1,0**	35 x 1,5
SGLE35-F62	2	162.9591	12,0	8,3	6,0	38,6	5920	36	15,2	76	15 x 1,0**	35 x 1,5
SGLE45-F32	2	162.9592	12,0	8,1	5,5	30,0	10440	49	11,8	85	15 x 1,0**	35 x 1,5
SGLE45-F42	2	162.9593	12,0	10,1	7,1	39,8	10320	49	15,6	85	15 x 1,0**	35 x 1,5
SGLE45-F52	2	162.9594	12,0	12,1	8,3	49,7	10220	48	19,6	85	22 x 1,0**	42 x 1,5
SGLE23-F23	3	162.9595	12,0	1,9	1,3	7,5	3240	22	3,0	73	12 x 1,0**	22 x 1,0
SGLE23-F33	3	162.9596	12,0	2,5	1,8	11,2	2940	21	4,4	73	12 x 1,0**	22 x 1,0
SGLE30-F23	3	162.9597	12,0	3,0	2,1	13,2	4770	26	5,2	71	12 x 1,0**	28 x 1,5
SGLE30-F33	3	162.9598	12,0	4,2	3,0	19,6	4710	26	7,6	71	12 x 1,0**	28 x 1,5
SGLE35-F23	3	162.9599	12,0	5,3	3,5	19,5	9360	41	7,7	78	15 x 1,0**	35 x 1,5
SGLE35-F33	3	162.9601	12,0	7,4	5,1	29,1	9210	40	11,4	78	15 x 1,0**	35 x 1,5
SGLE35-F43	3	162.9602	12,0	9,1	6,6	38,7	9090	40	15,0	78	15 x 1,0**	35 x 1,5
SGLE35-F63	3	162.9603	12,0	12,1	9,0	57,9	8880	39	22,5	78	15 x 1,0**	42 x 1,5
SGLE45-F33	3	162.9604	12,0	12,2	8,2	44,9	15660	53	17,6	87	22 x 1,0**	42 x 1,5
SGLE45-F43	3	162.9605	12,0	15,3	10,5	59,7	15480	52	23,1	87	22 x 1,0**	42 x 1,5
SGLE45-F53	3	162.9606	12,0	17,8	12,9	74,5	15330	52	28,7	87	22 x 1,0**	42 x 1,5
SGLE23-F24	4	162.9607	12,0	2,5	1,7	10,1	4320	24	3,9	74	12 x 1,0**	22 x 1,0
SGLE23-F34	4	162.9608	12,0	3,4	2,3	15,0	3920	23	5,8	74	12 x 1,0**	28 x 1,5
SGLE30-F24	4	162.9609	12,0	4,0	2,7	17,6	6360	29	6,8	72	12 x 1,0**	28 x 1,5
SGLE30-F34	4	162.9610	12,0	5,7	3,9	26,2	6280	28	10,2	72	15 x 1,0**	35 x 1,5
SGLE35-F24	4	162.9611	12,0	7,0	4,8	26,1	12480	43	10,1	79	15 x 1,0**	35 x 1,5
SGLE35-F34	4	162.9612	12,0	9,7	7,0	38,8	12280	43	14,9	79	15 x 1,0**	35 x 1,5
SGLE35-F44	4	162.9613	12,0	12,5	8,6	51,6	12120	42	20,0	79	22 x 1,0**	42 x 1,5
SGLE35-F64	4	162.9614	12,0	16,5	12,1	77,2	11840	42	29,6	79	22 x 1,0**	42 x 1,5
SGLE45-F34	4	162.9615	12,0	16,0	11,2	59,9	20880	55	23,0	88	22 x 1,0**	42 x 1,5
SGLE45-F44	4	162.9616	12,0	20,2	14,3	79,6	20640	55	31,0	88	22 x 1,0**	54 x 2,0
SGLE45-F54	4	162.9617	12,0	24,0	17,1	99,3	20440	54	38,4	88	22 x 1,0**	54 x 2,0
SGLE23-F25	5	162.9618	12,0	3,2	2,1	12,6	5400	26	4,8	75	12 x 1,0**	28 x 1,5
SGLE23-F35	5	162.9619	12,0	4,2	3,0	18,7	4900	25	7,2	75	12 x 1,0**	28 x 1,5
SGLE30-F25	5	162.9620	12,0	5,0	3,5	22,0	7950	30	8,5	73	12 x 1,0**	35 x 1,5
SGLE30-F35	5	162.9621	12,0	7,0	4,9	32,7	7850	30	12,5	73	15 x 1,0**	35 x 1,5
SGLE35-F25	5	162.9622	12,0	8,9	5,7	32,6	15600	45	12,4	80	22 x 1,0**	35 x 1,5
SGLE35-F35	5	162.9623	12,0	12,5	8,1	48,5	15350	44	18,6	80	22 x 1,0**	42 x 1,5
SGLE35-F45	5	162.9624	12,0	15,4	11,0	64,5	15150	44	24,7	80	22 x 1,0**	42 x 1,5
SGLE35-F65	5	162.9625	12,0	20,8	15,0	96,4	14800	43	37,1	80	22 x 1,0**	54 x 2,0
SGLE45-F35	5	162.9626	12,0	20,4	13,4	74,9	26100	57	29,0	89	22 x 1,0**	54 x 2,0
SGLE45-F45	5	162.9627	12,0	25,7	17,1	99,5	25800	56	38,2	89	28 x 1,5**	54 x 2,0

* Einfacheinspritzung
 ** Mehrfacheinspritzung über Küba CAL®-Verteiler
 *** Blasweitengrenze bei 0,5 m/s

Luftkühler, Verfüssiger, Flüssigkeitssammler, Luftleitsysteme



Luftkühler Decke/Wand commercial SGA(E) / SGB(E) / SGL(E)

Küba®

Elektrische Anschlusswerte SGA Lamellenabstand 4,5 mm

Typ	Anzahl	Ventilator (je Ventilator)				El. Abtauheizung			
		Stromart V-Ph-Hz	Leistung W	Stromaufn. A	Drehzahl min ⁻¹	Betriebskond. mF	Block W	Wanne W	Gesamt kW
SGA23-F21	1x 230	230-1-50/60	30	0,25	1580				
SGA23-F31	1x 230	230-1-50/60	30	0,25	1580				
SGA30-F21	1x 300	230-1-50/60	65	0,30	1360				
SGA30-F31	1x 300	230-1-50/60	65	0,30	1360				
SGA35-F21	1x 350	230-1-50/60	150	0,70	1430				
SGA35-F31	1x 350	230-1-50/60	150	0,70	1430				
SGA35-F41	1x 350	230-1-50/60	150	0,70	1430				
SGA35-F61	1x 350	230-1-50/60	150	0,70	1430				
SGA45-F31	1x 450	230-1-50/60	275	1,25	1360				
SGA45-F41	1x 450	230-1-50/60	275	1,25	1360				
SGA45-F51	1x 450	230-1-50/60	275	1,25	1360				
SGA23-F22	2x 230	230-1-50/60	30	0,25	1580				
SGA23-F32	2x 230	230-1-50/60	30	0,25	1580				
SGA30-F22	2x 300	230-1-50/60	65	0,30	1360				
SGA30-F32	2x 300	230-1-50/60	65	0,30	1360				
SGA35-F22	2x 350	230-1-50/60	150	0,70	1430				
SGA35-F32	2x 350	230-1-50/60	150	0,70	1430				
SGA35-F42	2x 350	230-1-50/60	150	0,70	1430				
SGA35-F62	2x 350	230-1-50/60	150	0,70	1430				
SGA45-F32	2x 450	230-1-50/60	275	1,25	1360				
SGA45-F42	2x 450	230-1-50/60	275	1,25	1360				
SGA45-F52	2x 450	230-1-50/60	275	1,25	1360				
SGA23-F23	3x 230	230-1-50/60	30	0,25	1580				
SGA23-F33	3x 230	230-1-50/60	30	0,25	1580				
SGA30-F23	3x 300	230-1-50/60	65	0,30	1360				
SGA30-F33	3x 300	230-1-50/60	65	0,30	1360				
SGA35-F23	3x 350	230-1-50/60	150	0,70	1430				
SGA35-F33	3x 350	230-1-50/60	150	0,70	1430				
SGA35-F43	3x 350	230-1-50/60	150	0,70	1430				
SGA35-F63	3x 350	230-1-50/60	150	0,70	1430				
SGA45-F33	3x 450	230-1-50/60	275	1,25	1360				
SGA45-F43	3x 450	230-1-50/60	275	1,25	1360				
SGA45-F53	3x 450	230-1-50/60	275	1,25	1360				
SGA23-F24	4x 230	230-1-50/60	30	0,25	1580				
SGA23-F34	4x 230	230-1-50/60	30	0,25	1580				
SGA30-F24	4x 300	230-1-50/60	65	0,30	1360				
SGA30-F34	4x 300	230-1-50/60	65	0,30	1360				
SGA35-F24	4x 350	230-1-50/60	150	0,70	1430				
SGA35-F34	4x 350	230-1-50/60	150	0,70	1430				
SGA35-F44	4x 350	230-1-50/60	150	0,70	1430				
SGA35-F64	4x 350	230-1-50/60	150	0,70	1430				
SGA45-F34	4x 450	230-1-50/60	275	1,25	1360				
SGA45-F44	4x 450	230-1-50/60	275	1,25	1360				
SGA45-F54	4x 450	230-1-50/60	275	1,25	1360				
SGA23-F25	5x 230	230-1-50/60	30	0,25	1580				
SGA23-F35	5x 230	230-1-50/60	30	0,25	1580				
SGA30-F25	5x 300	230-1-50/60	65	0,30	1360				
SGA30-F35	5x 300	230-1-50/60	65	0,30	1360				
SGA35-F25	5x 350	230-1-50/60	150	0,70	1430				
SGA35-F35	5x 350	230-1-50/60	150	0,70	1430				
SGA35-F45	5x 350	230-1-50/60	150	0,70	1430				
SGA35-F65	5x 350	230-1-50/60	150	0,70	1430				
SGA45-F35	5x 450	230-1-50/60	275	1,25	1360				
SGA45-F45	5x 450	230-1-50/60	275	1,25	1360				



Luftkühler Decke/Wand commercial SGA(E) / SGB(E) / SGL(E)

Küba®

Elektrische Anschlusswerte SGAE Lamellenabstand 4,5 mm

Typ	Anzahl	Ventilator (je Ventilator)					El. Abtauheizung		
		Stromart	Leistung	Stromaufn.	Drehzahl	Betriebskond.	Block	Wanne	Gesamt
		V-Ph-Hz	W	A	min ⁻¹	mF	W	W	kW
SGAE23-F21	1x 230	230-1-50/60	30	0,25	1580		0,5	0,4	0,9
SGAE23-F31	1x 230	230-1-50/60	30	0,25	1580		0,5	0,4	0,9
SGAE30-F21	1x 300	230-1-50/60	65	0,30	1360		0,6	0,6	1,2
SGAE30-F31	1x 300	230-1-50/60	65	0,30	1360		1,2	0,6	1,8
SGAE35-F21	1x 350	230-1-50/60	150	0,70	1430		0,7	0,8	1,5
SGAE35-F31	1x 350	230-1-50/60	150	0,70	1430		1,3	0,8	2,1
SGAE35-F41	1x 350	230-1-50/60	150	0,70	1430		2,0	0,8	2,8
SGAE35-F61	1x 350	230-1-50/60	150	0,70	1430		2,7	0,8	3,5
SGAE45-F31	1x 450	230-1-50/60	275	1,25	1360		2,6	0,9	3,5
SGAE45-F41	1x 450	230-1-50/60	275	1,25	1360		2,6	0,9	3,5
SGAE45-F51	1x 450	230-1-50/60	275	1,25	1360		3,5	0,9	4,4
SGAE23-F22	2x 230	230-1-50/60	30	0,25	1580		0,8	0,8	1,6
SGAE23-F32	2x 230	230-1-50/60	30	0,25	1580		0,8	0,8	1,6
SGAE30-F22	2x 300	230-1-50/60	65	0,30	1360		1,1	1,0	2,1
SGAE30-F32	2x 300	230-1-50/60	65	0,30	1360		2,1	1,0	3,1
SGAE35-F22	2x 350	230-1-50/60	150	0,70	1430		1,3	1,3	2,6
SGAE35-F32	2x 350	230-1-50/60	150	0,70	1430		2,6	1,3	3,9
SGAE35-F42	2x 350	230-1-50/60	150	0,70	1430		3,6	1,3	4,9
SGAE35-F62	2x 350	230-1-50/60	150	0,70	1430		4,8	1,3	6,1
SGAE45-F32	2x 450	230-1-50/60	275	1,25	1360		4,5	1,6	6,1
SGAE45-F42	2x 450	230-1-50/60	275	1,25	1360		4,5	1,6	6,1
SGAE45-F52	2x 450	230-1-50/60	275	1,25	1360		6,0	1,6	7,6
SGAE23-F23	3x 230	230-1-50/60	30	0,25	1580		1,2	1,1	2,3
SGAE23-F33	3x 230	230-1-50/60	30	0,25	1580		1,2	1,1	2,3
SGAE30-F23	3x 300	230-1-50/60	65	0,30	1360		1,5	1,5	3,0
SGAE30-F33	3x 300	230-1-50/60	65	0,30	1360		3,0	1,5	4,5
SGAE35-F23	3x 350	230-1-50/60	150	0,70	1430		1,8	1,8	3,6
SGAE35-F33	3x 350	230-1-50/60	150	0,70	1430		3,6	1,8	5,4
SGAE35-F43	3x 350	230-1-50/60	150	0,70	1430		5,2	1,8	7,0
SGAE35-F63	3x 350	230-1-50/60	150	0,70	1430		7,2	1,8	9,0
SGAE45-F33	3x 450	230-1-50/60	275	1,25	1360		6,5	2,2	8,7
SGAE45-F43	3x 450	230-1-50/60	275	1,25	1360		6,5	2,2	8,7
SGAE45-F53	3x 450	230-1-50/60	275	1,25	1360		8,6	2,2	10,8
SGAE23-F24	4x 230	230-1-50/60	30	0,25	1580		1,5	1,5	3,0
SGAE23-F34	4x 230	230-1-50/60	30	0,25	1580		1,5	1,5	3,0
SGAE30-F24	4x 300	230-1-50/60	65	0,30	1360		1,9	2,0	3,9
SGAE30-F34	4x 300	230-1-50/60	65	0,30	1360		3,9	2,0	5,9
SGAE35-F24	4x 350	230-1-50/60	150	0,70	1430		2,2	2,3	4,5
SGAE35-F34	4x 350	230-1-50/60	150	0,70	1430		4,5	2,3	6,8
SGAE35-F44	4x 350	230-1-50/60	150	0,70	1430		6,5	2,3	8,8
SGAE35-F64	4x 350	230-1-50/60	150	0,70	1430		9,0	2,3	11,3
SGAE45-F34	4x 450	230-1-50/60	275	1,25	1360		7,2	0,7	7,9
SGAE45-F44	4x 450	230-1-50/60	275	1,25	1360		10,1	0,7	10,8
SGAE45-F54	4x 450	230-1-50/60	275	1,25	1360		11,5	0,7	12,2
SGAE23-F25	5x 230	230-1-50/60	30	0,25	1580		1,9	1,8	3,7
SGAE23-F35	5x 230	230-1-50/60	30	0,25	1580		1,9	1,8	3,7
SGAE30-F25	5x 300	230-1-50/60	65	0,30	1360		2,3	1,2	3,5
SGAE30-F35	5x 300	230-1-50/60	65	0,30	1360		4,6	1,2	5,8
SGAE35-F25	5x 350	230-1-50/60	150	0,70	1430		4,3	0,7	5,0
SGAE35-F35	5x 350	230-1-50/60	150	0,70	1430		5,8	0,7	6,5
SGAE35-F45	5x 350	230-1-50/60	150	0,70	1430		8,6	0,7	9,3
SGAE35-F65	5x 350	230-1-50/60	150	0,70	1430		11,5	0,7	12,2
SGAE45-F35	5x 450	230-1-50/60	275	1,25	1360		9,0	0,9	9,9
SGAE45-F45	5x 450	230-1-50/60	275	1,25	1360		12,6	0,9	13,5

	Luftkühler Decke/Wand commercial SGA(E) / SGB(E) / SGL(E)	Küba®
---	--	--------------

Elektrische Anschlusswerte SGB Lamellenabstand 7,0 mm

Typ	Anzahl	Ventilator (je Ventilator)					El. Abtauheizung		
		Stromart V-Ph-Hz	Leistung W	Stromaufn. A	Drehzahl min ⁻¹	Betriebskond. mF	Block W	Wanne W	Gesamt kW
SGB23-F21	1x 230	230-1-50/60	30	0,25	1580				
SGB23-F31	1x 230	230-1-50/60	30	0,25	1580				
SGB30-F21	1x 300	230-1-50/60	65	0,30	1360				
SGB30-F31	1x 300	230-1-50/60	65	0,30	1360				
SGB35-F21	1x 350	230-1-50/60	150	0,70	1430				
SGB35-F31	1x 350	230-1-50/60	150	0,70	1430				
SGB35-F41	1x 350	230-1-50/60	150	0,70	1430				
SGB35-F61	1x 350	230-1-50/60	150	0,70	1430				
SGB45-F31	1x 450	230-1-50/60	275	1,25	1360				
SGB45-F41	1x 450	230-1-50/60	275	1,25	1360				
SGB45-F51	1x 450	230-1-50/60	275	1,25	1360				
SGB23-F22	2x 230	230-1-50/60	30	0,25	1580				
SGB23-F32	2x 230	230-1-50/60	30	0,25	1580				
SGB30-F22	2x 300	230-1-50/60	65	0,30	1360				
SGB30-F32	2x 300	230-1-50/60	65	0,30	1360				
SGB35-F22	2x 350	230-1-50/60	150	0,70	1430				
SGB35-F32	2x 350	230-1-50/60	150	0,70	1430				
SGB35-F42	2x 350	230-1-50/60	150	0,70	1430				
SGB35-F62	2x 350	230-1-50/60	150	0,70	1430				
SGB45-F32	2x 450	230-1-50/60	275	1,25	1360				
SGB45-F42	2x 450	230-1-50/60	275	1,25	1360				
SGB45-F52	2x 450	230-1-50/60	275	1,25	1360				
SGB23-F23	3x 230	230-1-50/60	30	0,25	1580				
SGB23-F33	3x 230	230-1-50/60	30	0,25	1580				
SGB30-F23	3x 300	230-1-50/60	65	0,30	1360				
SGB30-F33	3x 300	230-1-50/60	65	0,30	1360				
SGB35-F23	3x 350	230-1-50/60	150	0,70	1430				
SGB35-F33	3x 350	230-1-50/60	150	0,70	1430				
SGB35-F43	3x 350	230-1-50/60	150	0,70	1430				
SGB35-F63	3x 350	230-1-50/60	150	0,70	1430				
SGB45-F33	3x 450	230-1-50/60	275	1,25	1360				
SGB45-F43	3x 450	230-1-50/60	275	1,25	1360				
SGB45-F53	3x 450	230-1-50/60	275	1,25	1360				
SGB23-F24	4x 230	230-1-50/60	30	0,25	1580				
SGB23-F34	4x 230	230-1-50/60	30	0,25	1580				
SGB30-F24	4x 300	230-1-50/60	65	0,30	1360				
SGB30-F34	4x 300	230-1-50/60	65	0,30	1360				
SGB35-F24	4x 350	230-1-50/60	150	0,70	1430				
SGB35-F34	4x 350	230-1-50/60	150	0,70	1430				
SGB35-F44	4x 350	230-1-50/60	150	0,70	1430				
SGB35-F64	4x 350	230-1-50/60	150	0,70	1430				
SGB45-F34	4x 450	230-1-50/60	275	1,25	1360				
SGB45-F44	4x 450	230-1-50/60	275	1,25	1360				
SGB45-F54	4x 450	230-1-50/60	275	1,25	1360				
SGB23-F25	5x 230	230-1-50/60	30	0,25	1580				
SGB23-F35	5x 230	230-1-50/60	30	0,25	1580				
SGB30-F25	5x 300	230-1-50/60	65	0,30	1360				
SGB30-F35	5x 300	230-1-50/60	65	0,30	1360				
SGB35-F25	5x 350	230-1-50/60	150	0,70	1430				
SGB35-F35	5x 350	230-1-50/60	150	0,70	1430				
SGB35-F45	5x 350	230-1-50/60	150	0,70	1430				
SGB35-F65	5x 350	230-1-50/60	150	0,70	1430				
SGB45-F35	5x 450	230-1-50/60	275	1,25	1360				
SGB45-F45	5x 450	230-1-50/60	275	1,25	1360				



Luftkühler Decke/Wand commercial SGA(E) / SGB(E) / SGL(E)

Küba®

Elektrische Anschlusswerte SGBE Lamellenabstand 7,0 mm

Typ	Anzahl	Ventilator (je Ventilator)					El. Abtauheizung		
		Stromart V-Ph-Hz	Leistung W	Stromaufn. A	Drehzahl min ⁻¹	Betriebskond. mF	Block W	Wanne W	Gesamt kW
SGBE23-F21	1x 230	230-1-50/60	30	0,25	1580		0,5	0,4	0,9
SGBE23-F31	1x 230	230-1-50/60	30	0,25	1580		0,5	0,4	0,9
SGBE30-F21	1x 300	230-1-50/60	65	0,30	1360		0,6	0,6	1,2
SGBE30-F31	1x 300	230-1-50/60	65	0,30	1360		1,2	0,6	1,8
SGBE35-F21	1x 350	230-1-50/60	150	0,70	1430		0,7	0,8	1,5
SGBE35-F31	1x 350	230-1-50/60	150	0,70	1430		1,3	0,8	2,1
SGBE35-F41	1x 350	230-1-50/60	150	0,70	1430		2,0	0,8	2,8
SGBE35-F61	1x 350	230-1-50/60	150	0,70	1430		2,7	0,8	3,5
SGBE45-F31	1x 450	230-1-50/60	275	1,25	1360		2,6	0,9	3,5
SGBE45-F41	1x 450	230-1-50/60	275	1,25	1360		2,6	0,9	3,5
SGBE45-F51	1x 450	230-1-50/60	275	1,25	1360		3,5	0,9	4,4
SGBE23-F22	2x 230	230-1-50/60	30	0,25	1580		0,8	0,8	1,6
SGBE23-F32	2x 230	230-1-50/60	30	0,25	1580		0,8	0,8	1,6
SGBE30-F22	2x 300	230-1-50/60	65	0,30	1360		1,1	1,0	2,1
SGBE30-F32	2x 300	230-1-50/60	65	0,30	1360		2,1	1,0	3,1
SGBE35-F22	2x 350	230-1-50/60	150	0,70	1430		1,3	1,3	2,6
SGBE35-F32	2x 350	230-1-50/60	150	0,70	1430		2,6	1,3	3,9
SGBE35-F42	2x 350	230-1-50/60	150	0,70	1430		3,6	1,3	4,9
SGBE35-F62	2x 350	230-1-50/60	150	0,70	1430		4,8	1,3	6,1
SGBE45-F32	2x 450	230-1-50/60	275	1,25	1360		4,5	1,6	6,1
SGBE45-F42	2x 450	230-1-50/60	275	1,25	1360		4,5	1,6	6,1
SGBE45-F52	2x 450	230-1-50/60	275	1,25	1360		6,0	1,6	7,6
SGBE23-F23	3x 230	230-1-50/60	30	0,25	1580		1,2	1,1	2,3
SGBE23-F33	3x 230	230-1-50/60	30	0,25	1580		1,2	1,1	2,3
SGBE30-F23	3x 300	230-1-50/60	65	0,30	1360		1,5	1,5	3,0
SGBE30-F33	3x 300	230-1-50/60	65	0,30	1360		3,0	1,5	4,5
SGBE35-F23	3x 350	230-1-50/60	150	0,70	1430		1,8	1,8	3,6
SGBE35-F33	3x 350	230-1-50/60	150	0,70	1430		3,6	1,8	5,4
SGBE35-F43	3x 350	230-1-50/60	150	0,70	1430		5,2	1,8	7,0
SGBE35-F63	3x 350	230-1-50/60	150	0,70	1430		7,2	1,8	9,0
SGBE45-F33	3x 450	230-1-50/60	275	1,25	1360		6,5	2,2	8,7
SGBE45-F43	3x 450	230-1-50/60	275	1,25	1360		6,5	2,2	8,7
SGBE45-F53	3x 450	230-1-50/60	275	1,25	1360		8,6	2,2	10,8
SGBE23-F24	4x 230	230-1-50/60	30	0,25	1580		1,5	1,5	3,0
SGBE23-F34	4x 230	230-1-50/60	30	0,25	1580		1,5	1,5	3,0
SGBE30-F24	4x 300	230-1-50/60	65	0,30	1360		1,9	2,0	3,9
SGBE30-F34	4x 300	230-1-50/60	65	0,30	1360		3,9	2,0	5,9
SGBE35-F24	4x 350	230-1-50/60	150	0,70	1430		2,2	2,3	4,5
SGBE35-F34	4x 350	230-1-50/60	150	0,70	1430		4,5	2,3	6,8
SGBE35-F44	4x 350	230-1-50/60	150	0,70	1430		6,5	2,3	8,8
SGBE35-F64	4x 350	230-1-50/60	150	0,70	1430		9,0	2,3	11,3
SGBE45-F34	4x 450	230-1-50/60	275	1,25	1360		7,2	0,7	7,9
SGBE45-F44	4x 450	230-1-50/60	275	1,25	1360		10,1	0,7	10,8
SGBE45-F54	4x 450	230-1-50/60	275	1,25	1360		11,5	0,7	12,2
SGBE23-F25	5x 230	230-1-50/60	30	0,25	1580		1,9	1,8	3,7
SGBE23-F35	5x 230	230-1-50/60	30	0,25	1580		1,9	1,8	3,7
SGBE30-F25	5x 300	230-1-50/60	65	0,30	1360		2,3	1,2	3,5
SGBE30-F35	5x 300	230-1-50/60	65	0,30	1360		4,6	1,2	5,8
SGBE35-F25	5x 350	230-1-50/60	150	0,70	1430		4,3	0,7	5,0
SGBE35-F35	5x 350	230-1-50/60	150	0,70	1430		5,8	0,7	6,5
SGBE35-F45	5x 350	230-1-50/60	150	0,70	1430		8,6	0,7	9,3
SGBE35-F65	5x 350	230-1-50/60	150	0,70	1430		11,5	0,7	12,2
SGBE45-F35	5x 450	230-1-50/60	275	1,25	1360		9,0	0,9	9,9
SGBE45-F45	5x 450	230-1-50/60	275	1,25	1360		12,6	0,9	13,5

	Luftkühler Decke/Wand commercial SGA(E) / SGB(E) / SGL(E)	Küba®
---	--	--------------

Elektrische Anschlusswerte SGL Lamellenabstand 12,0 mm

Typ	Anzahl	Ventilator (je Ventilator)					El. Abtauheizung		
		Stromart	Leistung	Stromaufn.	Drehzahl	Betriebskond.	Block	Wanne	Gesamt
		V-Ph-Hz	W	A	min ⁻¹	mF	W	W	kW
SGL23-F21	1x 230	230-1-50/60	30	0,25	1580				
SGL23-F31	1x 230	230-1-50/60	30	0,25	1580				
SGL30-F21	1x 300	230-1-50/60	65	0,30	1360				
SGL30-F31	1x 300	230-1-50/60	65	0,30	1360				
SGL35-F21	1x 350	230-1-50/60	150	0,70	1430				
SGL35-F31	1x 350	230-1-50/60	150	0,70	1430				
SGL35-F41	1x 350	230-1-50/60	150	0,70	1430				
SGL35-F61	1x 350	230-1-50/60	150	0,70	1430				
SGL45-F31	1x 450	230-1-50/60	275	1,25	1360				
SGL45-F41	1x 450	230-1-50/60	275	1,25	1360				
SGL45-F51	1x 450	230-1-50/60	275	1,25	1360				
SGL23-F22	2x 230	230-1-50/60	30	0,25	1580				
SGL23-F32	2x 230	230-1-50/60	30	0,25	1580				
SGL30-F22	2x 300	230-1-50/60	65	0,30	1360				
SGL30-F32	2x 300	230-1-50/60	65	0,30	1360				
SGL35-F22	2x 350	230-1-50/60	150	0,70	1430				
SGL35-F32	2x 350	230-1-50/60	150	0,70	1430				
SGL35-F42	2x 350	230-1-50/60	150	0,70	1430				
SGL35-F62	2x 350	230-1-50/60	150	0,70	1430				
SGL45-F32	2x 450	230-1-50/60	275	1,25	1360				
SGL45-F42	2x 450	230-1-50/60	275	1,25	1360				
SGL45-F52	2x 450	230-1-50/60	275	1,25	1360				
SGL23-F23	3x 230	230-1-50/60	30	0,25	1580				
SGL23-F33	3x 230	230-1-50/60	30	0,25	1580				
SGL30-F23	3x 300	230-1-50/60	65	0,30	1360				
SGL30-F33	3x 300	230-1-50/60	65	0,30	1360				
SGL35-F23	3x 350	230-1-50/60	150	0,70	1430				
SGL35-F33	3x 350	230-1-50/60	150	0,70	1430				
SGL35-F43	3x 350	230-1-50/60	150	0,70	1430				
SGL35-F63	3x 350	230-1-50/60	150	0,70	1430				
SGL45-F33	3x 450	230-1-50/60	275	1,25	1360				
SGL45-F43	3x 450	230-1-50/60	275	1,25	1360				
SGL45-F53	3x 450	230-1-50/60	275	1,25	1360				
SGL23-F24	4x 230	230-1-50/60	30	0,25	1580				
SGL23-F34	4x 230	230-1-50/60	30	0,25	1580				
SGL30-F24	4x 300	230-1-50/60	65	0,30	1360				
SGL30-F34	4x 300	230-1-50/60	65	0,30	1360				
SGL35-F24	4x 350	230-1-50/60	150	0,70	1430				
SGL35-F34	4x 350	230-1-50/60	150	0,70	1430				
SGL35-F44	4x 350	230-1-50/60	150	0,70	1430				
SGL35-F64	4x 350	230-1-50/60	150	0,70	1430				
SGL45-F34	4x 450	230-1-50/60	275	1,25	1360				
SGL45-F44	4x 450	230-1-50/60	275	1,25	1360				
SGL45-F54	4x 450	230-1-50/60	275	1,25	1360				
SGL23-F25	5x 230	230-1-50/60	30	0,25	1580				
SGL23-F35	5x 230	230-1-50/60	30	0,25	1580				
SGL30-F25	5x 300	230-1-50/60	65	0,30	1360				
SGL30-F35	5x 300	230-1-50/60	65	0,30	1360				
SGL35-F25	5x 350	230-1-50/60	150	0,70	1430				
SGL35-F35	5x 350	230-1-50/60	150	0,70	1430				
SGL35-F45	5x 350	230-1-50/60	150	0,70	1430				
SGL35-F65	5x 350	230-1-50/60	150	0,70	1430				
SGL45-F35	5x 450	230-1-50/60	275	1,25	1360				
SGL45-F45	5x 450	230-1-50/60	275	1,25	1360				



Luftkühler Decke/Wand commercial SGA(E) / SGB(E) / SGL(E)

Küba®

Elektrische Anschlusswerte SGLE Lamellenabstand 12,0 mm

Typ	Anzahl	Ventilator (je Ventilator)					El. Abtauheizung		
		Stromart V-Ph-Hz	Leistung W	Stromaufn. A	Drehzahl min ⁻¹	Betriebskond. mF	Block W	Wanne W	Gesamt kW
SGLE23-F21	1x 230	230-1-50/60	30	0,25	1580		0,5	0,4	0,9
SGLE23-F31	1x 230	230-1-50/60	30	0,25	1580		0,5	0,4	0,9
SGLE30-F21	1x 300	230-1-50/60	65	0,30	1360		0,6	0,6	1,2
SGLE30-F31	1x 300	230-1-50/60	65	0,30	1360		1,2	0,6	1,8
SGLE35-F21	1x 350	230-1-50/60	150	0,70	1430		0,7	0,8	1,5
SGLE35-F31	1x 350	230-1-50/60	150	0,70	1430		1,3	0,8	2,1
SGLE35-F41	1x 350	230-1-50/60	150	0,70	1430		2,0	0,8	2,8
SGLE35-F61	1x 350	230-1-50/60	150	0,70	1430		2,7	0,8	3,5
SGLE45-F31	1x 450	230-1-50/60	275	1,25	1360		2,6	0,9	3,5
SGLE45-F41	1x 450	230-1-50/60	275	1,25	1360		2,6	0,9	3,5
SGLE45-F51	1x 450	230-1-50/60	275	1,25	1360		3,5	0,9	4,4
SGLE23-F22	2x 230	230-1-50/60	30	0,25	1580		0,8	0,8	1,6
SGLE23-F32	2x 230	230-1-50/60	30	0,25	1580		0,8	0,8	1,6
SGLE30-F22	2x 300	230-1-50/60	65	0,30	1360		1,1	1,0	2,1
SGLE30-F32	2x 300	230-1-50/60	65	0,30	1360		2,1	1,0	3,1
SGLE35-F22	2x 350	230-1-50/60	150	0,70	1430		1,3	1,3	2,6
SGLE35-F32	2x 350	230-1-50/60	150	0,70	1430		2,6	1,3	3,9
SGLE35-F42	2x 350	230-1-50/60	150	0,70	1430		3,6	1,3	4,9
SGLE35-F62	2x 350	230-1-50/60	150	0,70	1430		4,8	1,3	6,1
SGLE45-F32	2x 450	230-1-50/60	275	1,25	1360		4,5	1,6	6,1
SGLE45-F42	2x 450	230-1-50/60	275	1,25	1360		4,5	1,6	6,1
SGLE45-F52	2x 450	230-1-50/60	275	1,25	1360		6,0	1,6	7,6
SGLE23-F23	3x 230	230-1-50/60	30	0,25	1580		1,2	1,1	2,3
SGLE23-F33	3x 230	230-1-50/60	30	0,25	1580		1,2	1,1	2,3
SGLE30-F23	3x 300	230-1-50/60	65	0,30	1360		1,5	1,5	3,0
SGLE30-F33	3x 300	230-1-50/60	65	0,30	1360		3,0	1,5	4,5
SGLE35-F23	3x 350	230-1-50/60	150	0,70	1430		1,8	1,8	3,6
SGLE35-F33	3x 350	230-1-50/60	150	0,70	1430		3,6	1,8	5,4
SGLE35-F43	3x 350	230-1-50/60	150	0,70	1430		5,2	1,8	7,0
SGLE35-F63	3x 350	230-1-50/60	150	0,70	1430		7,2	1,8	9,0
SGLE45-F33	3x 450	230-1-50/60	275	1,25	1360		6,5	2,2	8,7
SGLE45-F43	3x 450	230-1-50/60	275	1,25	1360		6,5	2,2	8,7
SGLE45-F53	3x 450	230-1-50/60	275	1,25	1360		8,6	2,2	10,8
SGLE23-F24	4x 230	230-1-50/60	30	0,25	1580		1,5	1,5	3,0
SGLE23-F34	4x 230	230-1-50/60	30	0,25	1580		1,5	1,5	3,0
SGLE30-F24	4x 300	230-1-50/60	65	0,30	1360		1,9	2,0	3,9
SGLE30-F34	4x 300	230-1-50/60	65	0,30	1360		3,9	2,0	5,9
SGLE35-F24	4x 350	230-1-50/60	150	0,70	1430		2,2	2,3	4,5
SGLE35-F34	4x 350	230-1-50/60	150	0,70	1430		4,5	2,3	6,8
SGLE35-F44	4x 350	230-1-50/60	150	0,70	1430		6,5	2,3	8,8
SGLE35-F64	4x 350	230-1-50/60	150	0,70	1430		9,0	2,3	11,3
SGLE45-F34	4x 450	230-1-50/60	275	1,25	1360		7,2	0,7	7,9
SGLE45-F44	4x 450	230-1-50/60	275	1,25	1360		10,1	0,7	10,8
SGLE45-F54	4x 450	230-1-50/60	275	1,25	1360		11,5	0,7	12,2
SGLE23-F25	5x 230	230-1-50/60	30	0,25	1580		1,9	1,8	3,7
SGLE23-F35	5x 230	230-1-50/60	30	0,25	1580		1,9	1,8	3,7
SGLE30-F25	5x 300	230-1-50/60	65	0,30	1360		2,3	1,2	3,5
SGLE30-F35	5x 300	230-1-50/60	65	0,30	1360		4,6	1,2	5,8
SGLE35-F25	5x 350	230-1-50/60	150	0,70	1430		4,3	0,7	5,0
SGLE35-F35	5x 350	230-1-50/60	150	0,70	1430		5,8	0,7	6,5
SGLE35-F45	5x 350	230-1-50/60	150	0,70	1430		8,6	0,7	9,3
SGLE35-F65	5x 350	230-1-50/60	150	0,70	1430		11,5	0,7	12,2
SGLE45-F35	5x 450	230-1-50/60	275	1,25	1360		9,0	0,9	9,9
SGLE45-F45	5x 450	230-1-50/60	275	1,25	1360		12,6	0,9	13,5

	<h2 style="margin: 0;">Luftkühler Decke/Wand commercial</h2> <h3 style="margin: 0;">SGA(E) / SGB(E) / SGL(E)</h3>	<h1 style="margin: 0;">Küba[®]</h1>
--	---	--

Abmessungen, Gewicht SGA Lamellenabstand 4,5 mm

Typ	Abmessungen																	Ablauf		Gewichte	
	H (Höhe)	B (Breite)	T (Tiefe)	L	E ₁	E ₂	E ₃	F	A	W _{min}	W _{Haube}	Ø G	GA	GE ₁	GE ₂	GE ₃	GE ₄	GE ₅	D	netto	brutto
	[mm]	[mm]	[mm]	[mm]	[mm]	[mm]	[mm]	[mm]	[mm]	[mm]	[mm]	[mm]	[mm]	[mm]	[mm]	[mm]	[mm]	[mm]	[mm]	[Zoll]	[kg]
SGA23-F21	347	760	455	335	480	-	-	140	129	200	290	253	155	380	-	-	-	-	G ¾	13	18
SGA23-F31	347	760	455	335	480	-	-	140	129	200	290	253	155	380	-	-	-	-	G ¾	15	19
SGA30-F21	449	960	453	360	620	-	-	170	103	200	340	353	204	480	-	-	-	-	G ¾	25	30
SGA30-F31	449	960	453	360	620	-	-	170	103	200	340	353	204	480	-	-	-	-	G ¾	28	33
SGA35-F21	554	1130	624	515	730	-	-	200	118	300	430	421	253	565	-	-	-	-	G ¾	37	44
SGA35-F31	554	1130	624	515	730	-	-	200	118	300	430	421	253	565	-	-	-	-	G ¾	42	49
SGA35-F41	554	1130	624	515	730	-	-	200	118	300	430	421	253	565	-	-	-	-	G ¾	48	55
SGA35-F61	554	1130	624	515	730	-	-	200	118	300	430	421	253	565	-	-	-	-	G ¾	58	65
SGA45-F31	652	1330	662	510	930	-	-	200	162	400	500	550	306	665	-	-	-	-	G ¾	54	90
SGA45-F41	652	1330	662	510	930	-	-	200	162	400	500	550	306	665	-	-	-	-	G ¾	61	97
SGA45-F51	652	1330	662	510	930	-	-	200	162	400	500	550	306	665	-	-	-	-	G ¾	69	105
SGA23-F22	347	1210	455	335	930	-	-	140	129	200	290	253	155	830	380	-	-	-	G ¾	21	26
SGA23-F32	347	1210	455	335	930	-	-	140	129	200	290	253	155	830	380	-	-	-	G ¾	25	30
SGA30-F22	449	1550	453	360	1210	-	-	170	103	200	340	353	204	1070	480	-	-	-	G ¾	39	66
SGA30-F32	449	1550	453	360	1210	-	-	170	103	200	340	353	204	1070	480	-	-	-	G ¾	45	72
SGA35-F22	554	1830	624	515	1430	-	-	200	118	300	430	421	253	1265	565	-	-	-	G 1¼	59	96
SGA35-F32	554	1830	624	515	1430	-	-	200	118	300	430	421	253	1265	565	-	-	-	G 1¼	69	105
SGA35-F42	554	1830	624	515	1430	-	-	200	118	300	430	421	253	1265	565	-	-	-	G 1¼	79	116
SGA35-F62	554	1830	624	515	1430	-	-	200	118	300	430	421	253	1265	565	-	-	-	G 1¼	98	135
SGA45-F32	652	2230	662	510	1830	-	-	200	162	400	500	550	306	1565	665	-	-	-	G 1¼	95	170
SGA45-F42	652	2230	662	510	1830	-	-	200	162	400	500	550	306	1565	665	-	-	-	G 1¼	109	184
SGA45-F52	652	2230	662	510	1830	-	-	200	162	400	500	550	306	1565	665	-	-	-	G 1¼	124	199
SGA23-F23	347	1660	455	335	1380	450	-	140	129	200	290	253	155	1280	380	830	-	-	G ¾	28	62
SGA23-F33	347	1660	455	335	1380	450	-	140	129	200	290	253	155	1280	380	830	-	-	G ¾	33	67
SGA30-F23	449	2140	453	360	1800	590	-	170	103	200	340	353	204	1660	480	1070	-	-	G ¾	55	90
SGA30-F33	449	2140	453	360	1800	590	-	170	103	200	340	353	204	1660	480	1070	-	-	G ¾	64	100
SGA35-F23	554	2530	624	515	2130	700	-	200	118	300	430	421	253	1965	565	1265	-	-	G 1¼	84	182
SGA35-F33	554	2530	624	515	2130	700	-	200	118	300	430	421	253	1965	565	1265	-	-	G 1¼	98	195
SGA35-F43	554	2530	624	515	2130	700	-	200	118	300	430	421	253	1965	565	1265	-	-	G 1¼	112	209
SGA35-F63	554	2530	624	515	2130	700	-	200	118	300	430	421	253	1965	565	1265	-	-	G 1¼	141	238
SGA45-F33	652	3130	662	510	2730	900	-	200	162	400	500	550	306	2465	665	1565	-	-	G 1¼	139	267
SGA45-F43	652	3130	662	510	2730	900	-	200	162	400	500	550	306	2465	665	1565	-	-	G 1¼	159	286
SGA45-F53	652	3130	662	510	2730	900	-	200	162	400	500	550	306	2465	665	1565	-	-	G 1¼	180	307
SGA23-F24	347	2110	455	335	1830	900	-	140	129	200	290	253	155	1730	380	830	1280	-	G ¾	35	110
SGA23-F34	347	2110	455	335	1830	900	-	140	129	200	290	253	155	1730	380	830	1280	-	G ¾	43	118
SGA30-F24	449	2730	453	360	2390	1180	-	170	103	200	340	353	204	2250	480	1070	1660	-	G ¾	71	161
SGA30-F34	449	2730	453	360	2390	1180	-	170	103	200	340	353	204	2250	480	1070	1660	-	G 1¼	84	174
SGA35-F24	554	3230	624	515	2830	1400	-	200	118	300	430	421	253	2665	565	1265	1965	-	G 1¼	109	222
SGA35-F34	554	3230	624	515	2830	1400	-	200	118	300	430	421	253	2665	565	1265	1965	-	G 1¼	128	240
SGA35-F44	554	3230	624	515	2830	1400	-	200	118	300	430	421	253	2665	565	1265	1965	-	G 1¼	148	261
SGA35-F64	554	3230	624	515	2830	1400	-	200	118	300	430	421	253	2665	565	1265	1965	-	G 1¼	185	297
SGA45-F34	652	4030	662	510	3630	1800	-	200	162	400	500	550	306	3365	665	1565	2465	-	G 1¼	180	375
SGA45-F44	652	4030	662	510	3630	1800	-	200	162	400	500	550	306	3365	665	1565	2465	-	G 1¼	209	404
SGA45-F54	652	4030	662	510	3630	1800	-	200	162	400	500	550	306	3365	665	1565	2465	-	G 1¼	238	433
SGA23-F25	347	2560	455	335	2280	900	1350	140	129	200	290	253	155	2180	380	830	1280	1730	G 1¼	45	127
SGA23-F35	347	2560	455	335	2280	900	1350	140	129	200	290	253	155	2180	380	830	1280	1730	G 1¼	54	136
SGA30-F25	449	3320	453	360	2980	1180	1770	170	103	200	340	353	204	2840	480	1070	1660	2250	G 1¼	88	193
SGA30-F35	449	3320	453	360	2980	1180	1770	170	103	200	340	353	204	2840	480	1070	1660	2250	G 1¼	104	209
SGA35-F25	554	3930	624	515	3530	1400	2100	200	118	300	430	421	253	3365	565	1265	1965	2665	G 1¼	136	271
SGA35-F35	554	3930	624	515	3530	1400	2100	200	118	300	430	421	253	3365	565	1265	1965	2665	G 1¼	160	295
SGA35-F45	554	3930	624	515	3530	1400	2100	200	118	300	430	421	253	3365	565	1265	1965	2665	G 1¼	182	317
SGA35-F65	554	3930	624	515	3530	1400	2100	200	118	300	430	421	253	3365	565	1265	1965	2665	G 1¼	230	365
SGA45-F35	652	4930	662	510	4530	1800	2700	200	162	400	500	550	306	4265	665	1565	2465	3365	G 1¼	224	501
SGA45-F45	652	4930	662	510	4530	1800	2700	200	162	400	500	550	306	4265	665	1565	2465	3365	G 1¼	258	535

Maßzeichnung siehe Seite 1048



**Luftkühler Decke/Wand commercial
SGA(E) / SGB(E) / SGL(E)**

Küba®

Abmessungen, Gewicht SGAE Lamellenabstand 4,5 mm

Typ	Abmessungen																		Ablauf NW"		Gewichte	
	H (Höhe)	B (Breite)	T (Tiefe)	L	E ₁	E ₂	E ₃	F	A	W _{min}	W _{Haube}	Ø G	GA	GE ₁	GE ₂	GE ₃	GE ₄	GE ₅	D	netto	brutto	
	[mm]	[mm]	[mm]	[mm]	[mm]	[mm]	[mm]	[mm]	[mm]	[mm]	[mm]	[mm]	[mm]	[mm]	[mm]	[mm]	[mm]	[mm]	[mm]	[Zoll]	[kg]	[kg]
SGAE23-F21	347	760	455	335	480	-	-	140	129	200	290	253	155	380	-	-	-	-	G ¾	15	19	
SGAE23-F31	347	760	455	335	480	-	-	140	129	200	290	253	155	380	-	-	-	-	G ¾	17	21	
SGAE30-F21	449	960	453	360	620	-	-	170	103	200	340	353	204	480	-	-	-	-	G ¾	27	31	
SGAE30-F31	449	960	453	360	620	-	-	170	103	200	340	353	204	480	-	-	-	-	G ¾	30	35	
SGAE35-F21	554	1130	624	515	730	-	-	200	118	300	430	421	253	565	-	-	-	-	G ¾	39	46	
SGAE35-F31	554	1130	624	515	730	-	-	200	118	300	430	421	253	565	-	-	-	-	G ¾	45	51	
SGAE35-F41	554	1130	624	515	730	-	-	200	118	300	430	421	253	565	-	-	-	-	G ¾	51	58	
SGAE35-F61	554	1130	624	515	730	-	-	200	118	300	430	421	253	565	-	-	-	-	G ¾	61	68	
SGAE45-F31	652	1330	662	510	930	-	-	200	162	400	500	550	306	665	-	-	-	-	G ¾	57	93	
SGAE45-F41	652	1330	662	510	930	-	-	200	162	400	500	550	306	665	-	-	-	-	G ¾	65	100	
SGAE45-F51	652	1330	662	510	930	-	-	200	162	400	500	550	306	665	-	-	-	-	G ¾	73	108	
SGAE23-F22	347	1210	455	335	930	-	-	140	129	200	290	253	155	830	380	-	-	-	G ¾	23	28	
SGAE23-F32	347	1210	455	335	930	-	-	140	129	200	290	253	155	830	380	-	-	-	G ¾	27	32	
SGAE30-F22	449	1550	453	360	1210	-	-	170	103	200	340	353	204	1070	480	-	-	-	G ¾	41	68	
SGAE30-F32	449	1550	453	360	1210	-	-	170	103	200	340	353	204	1070	480	-	-	-	G ¾	48	75	
SGAE35-F22	554	1830	624	515	1430	-	-	200	118	300	430	421	253	1265	565	-	-	-	G 1¼	62	98	
SGAE35-F32	554	1830	624	515	1430	-	-	200	118	300	430	421	253	1265	565	-	-	-	G 1¼	72	109	
SGAE35-F42	554	1830	624	515	1430	-	-	200	118	300	430	421	253	1265	565	-	-	-	G 1¼	84	120	
SGAE35-F62	554	1830	624	515	1430	-	-	200	118	300	430	421	253	1265	565	-	-	-	G 1¼	103	140	
SGAE45-F32	652	2230	662	510	1830	-	-	200	162	400	500	550	306	1565	665	-	-	-	G 1¼	100	175	
SGAE45-F42	652	2230	662	510	1830	-	-	200	162	400	500	550	306	1565	665	-	-	-	G 1¼	114	189	
SGAE45-F52	652	2230	662	510	1830	-	-	200	162	400	500	550	306	1565	665	-	-	-	G 1¼	130	205	
SGAE23-F23	347	1660	455	335	1380	450	-	140	129	200	290	253	155	1280	380	830	-	-	G ¾	30	64	
SGAE23-F33	347	1660	455	335	1380	450	-	140	129	200	290	253	155	1280	380	830	-	-	G ¾	36	70	
SGAE30-F23	449	2140	453	360	1800	590	-	170	103	200	340	353	204	1660	480	1070	-	-	G ¾	58	93	
SGAE30-F33	449	2140	453	360	1800	590	-	170	103	200	340	353	204	1660	480	1070	-	-	G ¾	68	104	
SGAE35-F23	554	2530	624	515	2130	700	-	200	118	300	430	421	253	1965	565	1265	-	-	G 1¼	87	184	
SGAE35-F33	554	2530	624	515	2130	700	-	200	118	300	430	421	253	1965	565	1265	-	-	G 1¼	102	199	
SGAE35-F43	554	2530	624	515	2130	700	-	200	118	300	430	421	253	1965	565	1265	-	-	G 1¼	117	215	
SGAE35-F63	554	2530	624	515	2130	700	-	200	118	300	430	421	253	1965	565	1265	-	-	G 1¼	146	244	
SGAE45-F33	652	3130	662	510	2730	900	-	200	162	400	500	550	306	2465	665	1565	-	-	G 1¼	144	272	
SGAE45-F43	652	3130	662	510	2730	900	-	200	162	400	500	550	306	2465	665	1565	-	-	G 1¼	165	293	
SGAE45-F53	652	3130	662	510	2730	900	-	200	162	400	500	550	306	2465	665	1565	-	-	G 1¼	188	315	
SGAE23-F24	347	2110	455	335	1830	900	-	140	129	200	290	253	155	1730	380	830	1280	-	G ¾	35	113	
SGAE23-F34	347	2110	455	335	1830	900	-	140	129	200	290	253	155	1730	380	830	1280	-	G ¾	41	121	
SGAE30-F24	449	2730	453	360	2390	1180	-	170	103	200	340	353	204	2250	480	1070	1660	-	G ¾	69	165	
SGAE30-F34	449	2730	453	360	2390	1180	-	170	103	200	340	353	204	2250	480	1070	1660	-	G 1¼	81	179	
SGAE35-F24	554	3230	624	515	2830	1400	-	200	118	300	430	421	253	2665	565	1265	1965	-	G 1¼	103	224	
SGAE35-F34	554	3230	624	515	2830	1400	-	200	118	300	430	421	253	2665	565	1265	1965	-	G 1¼	118	244	
SGAE35-F44	554	3230	624	515	2830	1400	-	200	118	300	430	421	253	2665	565	1265	1965	-	G 1¼	136	266	
SGAE35-F64	554	3230	624	515	2830	1400	-	200	118	300	430	421	253	2665	565	1265	1965	-	G 1¼	164	303	
SGAE45-F34	652	4030	662	510	3630	1800	-	200	162	400	500	550	306	3365	665	1565	2465	-	G 1¼	167	382	
SGAE45-F44	652	4030	662	510	3630	1800	-	200	162	400	500	550	306	3365	665	1565	2465	-	G 1¼	193	415	
SGAE45-F54	652	4030	662	510	3630	1800	-	200	162	400	500	550	306	3365	665	1565	2465	-	G 1¼	216	445	
SGAE23-F25	347	2560	455	335	2280	900	1350	140	129	200	290	253	155	2180	380	830	1280	1730	G 1¼	48	130	
SGAE23-F35	347	2560	455	335	2280	900	1350	140	129	200	290	253	155	2180	380	830	1280	1730	G 1¼	57	139	
SGAE30-F25	449	3320	453	360	2980	1180	1770	170	103	200	340	353	204	2840	480	1070	1660	2250	G 1¼	91	196	
SGAE30-F35	449	3320	453	360	2980	1180	1770	170	103	200	340	353	204	2840	480	1070	1660	2250	G 1¼	109	214	
SGAE35-F25	554	3930	624	515	3530	1400	2100	200	118	300	430	421	253	3365	565	1265	1965	2665	G 1¼	142	277	
SGAE35-F35	554	3930	624	515	3530	1400	2100	200	118	300	430	421	253	3365	565	1265	1965	2665	G 1¼	167	302	
SGAE35-F45	554	3930	624	515	3530	1400	2100	200	118	300	430	421	253	3365	565	1265	1965	2665	G 1¼	190	325	
SGAE35-F65	554	3930	624	515	3530	1400	2100	200	118	300	430	421	253	3365	565	1265	1965	2665	G 1¼	241	376	
SGAE45-F35	652	4930	662	510	4530	1800	2700	200	162	400	500	550	306	4265	665	1565	2465	3365	G 1¼	231	509	
SGAE45-F45	652	4930	662	510	4530	1800	2700	200	162	400	500	550	306	4265	665	1565	2465	3365	G 1¼	268	546	

Maßzeichnung siehe Seite 1048

	Luftkühler Decke/Wand commercial SGA(E) / SGB(E) / SGL(E)	Küba®
---	--	--------------

Abmessungen, Gewicht SGB Lamellenabstand 7,0 mm

Typ	Abmessungen																		Ablauf	Gewichte	
	H	B	T	L	E ₁	E ₂	E ₃	F	A	W _{min}	W _{Haube}	Ø G	GA	GE ₁	GE ₂	GE ₃	GE ₄	GE ₅	D	netto	brutto
	[mm]	[mm]	[mm]	[mm]	[mm]	[mm]	[mm]	[mm]	[mm]	[mm]	[mm]	[mm]	[mm]	[mm]	[mm]	[mm]	[mm]	[mm]	[mm]	[Zoll]	[kg]
SGB23-F21	347	760	455	335	480	-	-	140	129	200	290	253	155	380	-	-	-	-	G ¾	13	17
SGB23-F31	347	760	455	335	480	-	-	140	129	200	290	253	155	380	-	-	-	-	G ¾	14	18
SGB30-F21	449	960	453	360	620	-	-	170	103	200	340	353	204	480	-	-	-	-	G ¾	23	28
SGB30-F31	449	960	453	360	620	-	-	170	103	200	340	353	204	480	-	-	-	-	G ¾	26	31
SGB35-F21	554	1130	624	515	730	-	-	200	118	300	430	421	253	565	-	-	-	-	G ¾	35	42
SGB35-F31	554	1130	624	515	730	-	-	200	118	300	430	421	253	565	-	-	-	-	G ¾	39	46
SGB35-F41	554	1130	624	515	730	-	-	200	118	300	430	421	253	565	-	-	-	-	G ¾	44	51
SGB35-F61	554	1130	624	515	730	-	-	200	118	300	430	421	253	565	-	-	-	-	G ¾	51	58
SGB45-F31	652	1330	662	510	930	-	-	200	162	400	500	550	306	665	-	-	-	-	G ¾	49	85
SGB45-F41	652	1330	662	510	930	-	-	200	162	400	500	550	306	665	-	-	-	-	G ¾	54	90
SGB45-F51	652	1330	662	510	930	-	-	200	162	400	500	550	306	665	-	-	-	-	G ¾	60	96
SGB23-F22	347	1210	455	335	930	-	-	140	129	200	290	253	155	830	380	-	-	-	G ¾	20	25
SGB23-F32	347	1210	455	335	930	-	-	140	129	200	290	253	155	830	380	-	-	-	G ¾	23	27
SGB30-F22	449	1550	453	360	1210	-	-	170	103	200	340	353	204	1070	480	-	-	-	G ¾	36	63
SGB30-F32	449	1550	453	360	1210	-	-	170	103	200	340	353	204	1070	480	-	-	-	G ¾	41	68
SGB35-F22	554	1830	624	515	1430	-	-	200	118	300	430	421	253	1265	565	-	-	-	G 1¼	55	91
SGB35-F32	554	1830	624	515	1430	-	-	200	118	300	430	421	253	1265	565	-	-	-	G 1¼	62	99
SGB35-F42	554	1830	624	515	1430	-	-	200	118	300	430	421	253	1265	565	-	-	-	G 1¼	70	107
SGB35-F62	554	1830	624	515	1430	-	-	200	118	300	430	421	253	1265	565	-	-	-	G 1¼	85	122
SGB45-F32	652	2230	662	510	1830	-	-	200	162	400	500	550	306	1565	665	-	-	-	G 1¼	85	160
SGB45-F42	652	2230	662	510	1830	-	-	200	162	400	500	550	306	1565	665	-	-	-	G 1¼	96	171
SGB45-F52	652	2230	662	510	1830	-	-	200	162	400	500	550	306	1565	665	-	-	-	G 1¼	107	182
SGB23-F23	347	1660	455	335	1380	450	-	140	129	200	290	253	155	1280	380	830	-	-	G ¾	25	59
SGB23-F33	347	1660	455	335	1380	450	-	140	129	200	290	253	155	1280	380	830	-	-	G ¾	29	63
SGB30-F23	449	2140	453	360	1800	590	-	170	103	200	340	353	204	1660	480	1070	-	-	G ¾	50	86
SGB30-F33	449	2140	453	360	1800	590	-	170	103	200	340	353	204	1660	480	1070	-	-	G ¾	58	93
SGB35-F23	554	2530	624	515	2130	700	-	200	118	300	430	421	253	1965	565	1265	-	-	G 1¼	77	175
SGB35-F33	554	2530	624	515	2130	700	-	200	118	300	430	421	253	1965	565	1265	-	-	G 1¼	88	186
SGB35-F43	554	2530	624	515	2130	700	-	200	118	300	430	421	253	1965	565	1265	-	-	G 1¼	99	196
SGB35-F63	554	2530	624	515	2130	700	-	200	118	300	430	421	253	1965	565	1265	-	-	G 1¼	121	219
SGB45-F33	652	3130	662	510	2730	900	-	200	162	400	500	550	306	2465	665	1565	-	-	G 1¼	124	251
SGB45-F43	652	3130	662	510	2730	900	-	200	162	400	500	550	306	2465	665	1565	-	-	G 1¼	138	266
SGB45-F53	652	3130	662	510	2730	900	-	200	162	400	500	550	306	2465	665	1565	-	-	G 1¼	154	282
SGB23-F24	347	2110	455	335	1830	900	-	140	129	200	290	253	155	1730	380	830	1280	-	G ¾	32	107
SGB23-F34	347	2110	455	335	1830	900	-	140	129	200	290	253	155	1730	380	830	1280	-	G ¾	38	113
SGB30-F24	449	2730	453	360	2390	1180	-	170	103	200	340	353	204	2250	480	1070	1660	-	G ¾	66	156
SGB30-F34	449	2730	453	360	2390	1180	-	170	103	200	340	353	204	2250	480	1070	1660	-	G 1¼	76	166
SGB35-F24	554	3230	624	515	2830	1400	-	200	118	300	430	421	253	2665	565	1265	1965	-	G 1¼	100	213
SGB35-F34	554	3230	624	515	2830	1400	-	200	118	300	430	421	253	2665	565	1265	1965	-	G 1¼	114	227
SGB35-F44	554	3230	624	515	2830	1400	-	200	118	300	430	421	253	2665	565	1265	1965	-	G 1¼	131	243
SGB35-F64	554	3230	624	515	2830	1400	-	200	118	300	430	421	253	2665	565	1265	1965	-	G 1¼	159	271
SGB45-F34	652	4030	662	510	3630	1800	-	200	162	400	500	550	306	3365	665	1565	2465	-	G 1¼	159	354
SGB45-F44	652	4030	662	510	3630	1800	-	200	162	400	500	550	306	3365	665	1565	2465	-	G 1¼	182	377
SGB45-F54	652	4030	662	510	3630	1800	-	200	162	400	500	550	306	3365	665	1565	2465	-	G 1¼	205	400
SGB23-F25	347	2560	455	335	2280	900	1350	140	129	200	290	253	155	2180	380	830	1280	1730	G 1¼	40	123
SGB23-F35	347	2560	455	335	2280	900	1350	140	129	200	290	253	155	2180	380	830	1280	1730	G 1¼	47	130
SGB30-F25	449	3320	453	360	2980	1180	1770	170	103	200	340	353	204	2840	480	1070	1660	2250	G 1¼	80	185
SGB30-F35	449	3320	453	360	2980	1180	1770	170	103	200	340	353	204	2840	480	1070	1660	2250	G 1¼	93	198
SGB35-F25	554	3930	624	515	3530	1400	2100	200	118	300	430	421	253	3365	565	1265	1965	2665	G 1¼	125	260
SGB35-F35	554	3930	624	515	3530	1400	2100	200	118	300	430	421	253	3365	565	1265	1965	2665	G 1¼	144	279
SGB35-F45	554	3930	624	515	3530	1400	2100	200	118	300	430	421	253	3365	565	1265	1965	2665	G 1¼	160	295
SGB35-F65	554	3930	624	515	3530	1400	2100	200	118	300	430	421	253	3365	565	1265	1965	2665	G 1¼	197	332
SGB45-F35	652	4930	662	510	4530	1800	2700	200	162	400	500	550	306	4265	665	1565	2465	3365	G 1¼	198	476
SGB45-F45	652	4930	662	510	4530	1800	2700	200	162	400	500	550	306	4265	665	1565	2465	3365	G 1¼	227	504

Maßzeichnung siehe Seite 1048



Luftkühler Decke/Wand commercial SGA(E) / SGB(E) / SGL(E)

Küba®

Abmessungen, Gewicht SGBE Lamellenabstand 7,0 mm

Typ	Abmessungen																		Ablauf NW"		Gewichte	
	H (Höhe)	B (Breite)	T (Tiefe)	L	E ₁	E ₂	E ₃	F	A	W _{min}	W _{Haub}	Ø G	GA	GE ₁	GE ₂	GE ₃	GE ₄	GE ₅	D	netto	brutto	
	[mm]	[mm]	[mm]	[mm]	[mm]	[mm]	[mm]	[mm]	[mm]	[mm]	[mm]	[mm]	[mm]	[mm]	[mm]	[mm]	[mm]	[mm]	[mm]	[Zoll]	[kg]	[kg]
SGBE23-F21	347	760	455	335	480	-	-	140	129	200	290	253	155	380	-	-	-	-	G ¾	14	18	
SGBE23-F31	347	760	455	335	480	-	-	140	129	200	290	253	155	380	-	-	-	-	G ¾	16	20	
SGBE30-F21	449	960	453	360	620	-	-	170	103	200	340	353	204	480	-	-	-	-	G ¾	25	30	
SGBE30-F31	449	960	453	360	620	-	-	170	103	200	340	353	204	480	-	-	-	-	G ¾	28	33	
SGBE35-F21	554	1130	624	515	730	-	-	200	118	300	430	421	253	565	-	-	-	-	G ¾	37	44	
SGBE35-F31	554	1130	624	515	730	-	-	200	118	300	430	421	253	565	-	-	-	-	G ¾	41	48	
SGBE35-F41	554	1130	624	515	730	-	-	200	118	300	430	421	253	565	-	-	-	-	G ¾	47	54	
SGBE35-F61	554	1130	624	515	730	-	-	200	118	300	430	421	253	565	-	-	-	-	G ¾	55	61	
SGBE45-F31	652	1330	662	510	930	-	-	200	162	400	500	550	306	665	-	-	-	-	G ¾	52	88	
SGBE45-F41	652	1330	662	510	930	-	-	200	162	400	500	550	306	665	-	-	-	-	G ¾	58	94	
SGBE45-F51	652	1330	662	510	930	-	-	200	162	400	500	550	306	665	-	-	-	-	G ¾	64	100	
SGBE23-F22	347	1210	455	335	930	-	-	140	129	200	290	253	155	830	380	-	-	-	G ¾	22	27	
SGBE23-F32	347	1210	455	335	930	-	-	140	129	200	290	253	155	830	380	-	-	-	G ¾	25	29	
SGBE30-F22	449	1550	453	360	1210	-	-	170	103	200	340	353	204	1070	480	-	-	-	G ¾	38	65	
SGBE30-F32	449	1550	453	360	1210	-	-	170	103	200	340	353	204	1070	480	-	-	-	G ¾	44	71	
SGBE35-F22	554	1830	624	515	1430	-	-	200	118	300	430	421	253	1265	565	-	-	-	G 1¼	58	94	
SGBE35-F32	554	1830	624	515	1430	-	-	200	118	300	430	421	253	1265	565	-	-	-	G 1¼	66	102	
SGBE35-F42	554	1830	624	515	1430	-	-	200	118	300	430	421	253	1265	565	-	-	-	G 1¼	75	111	
SGBE35-F62	554	1830	624	515	1430	-	-	200	118	300	430	421	253	1265	565	-	-	-	G 1¼	90	127	
SGBE45-F32	652	2230	662	510	1830	-	-	200	162	400	500	550	306	1565	665	-	-	-	G 1¼	90	165	
SGBE45-F42	652	2230	662	510	1830	-	-	200	162	400	500	550	306	1565	665	-	-	-	G 1¼	101	176	
SGBE45-F52	652	2230	662	510	1830	-	-	200	162	400	500	550	306	1565	665	-	-	-	G 1¼	113	188	
SGBE23-F23	347	1660	455	335	1380	450	-	140	129	200	290	253	155	1280	380	830	-	-	G ¾	28	62	
SGBE23-F33	347	1660	455	335	1380	450	-	140	129	200	290	253	155	1280	380	830	-	-	G ¾	32	66	
SGBE30-F23	449	2140	453	360	1800	590	-	170	103	200	340	353	204	1660	480	1070	-	-	G ¾	53	89	
SGBE30-F33	449	2140	453	360	1800	590	-	170	103	200	340	353	204	1660	480	1070	-	-	G ¾	62	97	
SGBE35-F23	554	2530	624	515	2130	700	-	200	118	300	430	421	253	1965	565	1265	-	-	G 1¼	80	178	
SGBE35-F33	554	2530	624	515	2130	700	-	200	118	300	430	421	253	1965	565	1265	-	-	G 1¼	92	189	
SGBE35-F43	554	2530	624	515	2130	700	-	200	118	300	430	421	253	1965	565	1265	-	-	G 1¼	104	202	
SGBE35-F63	554	2530	624	515	2130	700	-	200	118	300	430	421	253	1965	565	1265	-	-	G 1¼	127	224	
SGBE45-F33	652	3130	662	510	2730	900	-	200	162	400	500	550	306	2465	665	1565	-	-	G 1¼	129	256	
SGBE45-F43	652	3130	662	510	2730	900	-	200	162	400	500	550	306	2465	665	1565	-	-	G 1¼	145	272	
SGBE45-F53	652	3130	662	510	2730	900	-	200	162	400	500	550	306	2465	665	1565	-	-	G 1¼	162	290	
SGBE23-F24	347	2110	455	335	1830	900	-	140	129	200	290	253	155	1730	380	830	1280	-	G ¾	35	110	
SGBE23-F34	347	2110	455	335	1830	900	-	140	129	200	290	253	155	1730	380	830	1280	-	G ¾	41	116	
SGBE30-F24	449	2730	453	360	2390	1180	-	170	103	200	340	353	204	2250	480	1070	1660	-	G ¾	69	159	
SGBE30-F34	449	2730	453	360	2390	1180	-	170	103	200	340	353	204	2250	480	1070	1660	-	G 1¼	81	171	
SGBE35-F24	554	3230	624	515	2830	1400	-	200	118	300	430	421	253	2665	565	1265	1965	-	G 1¼	103	216	
SGBE35-F34	554	3230	624	515	2830	1400	-	200	118	300	430	421	253	2665	565	1265	1965	-	G 1¼	118	231	
SGBE35-F44	554	3230	624	515	2830	1400	-	200	118	300	430	421	253	2665	565	1265	1965	-	G 1¼	136	248	
SGBE35-F64	554	3230	624	515	2830	1400	-	200	118	300	430	421	253	2665	565	1265	1965	-	G 1¼	164	277	
SGBE45-F34	652	4030	662	510	3630	1800	-	200	162	400	500	550	306	3365	665	1565	2465	-	G 1¼	167	362	
SGBE45-F44	652	4030	662	510	3630	1800	-	200	162	400	500	550	306	3365	665	1565	2465	-	G 1¼	193	388	
SGBE45-F54	652	4030	662	510	3630	1800	-	200	162	400	500	550	306	3365	665	1565	2465	-	G 1¼	216	411	
SGBE23-F25	347	2560	455	335	2280	900	1350	140	129	200	290	253	155	2180	380	830	1280	1730	G 1¼	44	126	
SGBE23-F35	347	2560	455	335	2280	900	1350	140	129	200	290	253	155	2180	380	830	1280	1730	G 1¼	50	133	
SGBE30-F25	449	3320	453	360	2980	1180	1770	170	103	200	340	353	204	2840	480	1070	1660	2250	G 1¼	84	189	
SGBE30-F35	449	3320	453	360	2980	1180	1770	170	103	200	340	353	204	2840	480	1070	1660	2250	G 1¼	98	203	
SGBE35-F25	554	3930	624	515	3530	1400	2100	200	118	300	430	421	253	3365	565	1265	1965	2665	G 1¼	131	266	
SGBE35-F35	554	3930	624	515	3530	1400	2100	200	118	300	430	421	253	3365	565	1265	1965	2665	G 1¼	151	286	
SGBE35-F45	554	3930	624	515	3530	1400	2100	200	118	300	430	421	253	3365	565	1265	1965	2665	G 1¼	168	303	
SGBE35-F65	554	3930	624	515	3530	1400	2100	200	118	300	430	421	253	3365	565	1265	1965	2665	G 1¼	208	343	
SGBE45-F35	652	4930	662	510	4530	1800	2700	200	162	400	500	550	306	4265	665	1565	2465	3365	G 1¼	206	483	
SGBE45-F45	652	4930	662	510	4530	1800	2700	200	162	400	500	550	306	4265	665	1565	2465	3365	G 1¼	237	515	

Maßzeichnung siehe Seite 1048



Abmessungen, Gewicht SGL Lamellenabstand 12,0 mm

Typ	Abmessungen																	Ablauf NW"		Gewichte	
	H (Höhe)	B (Breite)	T (Tiefe)	L	E ₁	E ₂	E ₃	F	A	W _{min}	W _{Haube}	Ø G	GA	GE ₁	GE ₂	GE ₃	GE ₄	GE ₅	D	netto	brutto
	[mm]	[mm]	[mm]	[mm]	[mm]	[mm]	[mm]	[mm]	[mm]	[mm]	[mm]	[mm]	[mm]	[mm]	[mm]	[mm]	[mm]	[mm]	[mm]	[Zoll]	[kg]
SGL23-F21	347	760	455	335	480	-	-	140	129	200	290	253	155	380	-	-	-	-	G ¾	12	14
SGL23-F31	347	760	455	335	480	-	-	140	129	200	290	253	155	380	-	-	-	-	G ¾	13	15
SGL30-F21	449	960	453	360	620	-	-	170	103	200	340	353	204	480	-	-	-	-	G ¾	22	24
SGL30-F31	449	960	453	360	620	-	-	170	103	200	340	353	204	480	-	-	-	-	G ¾	25	27
SGL35-F21	554	1130	624	515	730	-	-	200	118	300	430	421	253	565	-	-	-	-	G ¾	34	36
SGL35-F31	554	1130	624	515	730	-	-	200	118	300	430	421	253	565	-	-	-	-	G ¾	37	39
SGL35-F41	554	1130	624	515	730	-	-	200	118	300	430	421	253	565	-	-	-	-	G ¾	41	44
SGL35-F61	554	1130	624	515	730	-	-	200	118	300	430	421	253	565	-	-	-	-	G ¾	47	51
SGL45-F31	652	1330	662	510	930	-	-	200	162	400	500	550	306	665	-	-	-	-	G ¾	46	49
SGL45-F41	652	1330	662	510	930	-	-	200	162	400	500	550	306	665	-	-	-	-	G ¾	51	54
SGL45-F51	652	1330	662	510	930	-	-	200	162	400	500	550	306	665	-	-	-	-	G ¾	57	61
SGL23-F22	347	1210	455	335	930	-	-	140	129	200	290	253	155	830	380	-	-	-	G ¾	19	21
SGL23-F32	347	1210	455	335	930	-	-	140	129	200	290	253	155	830	380	-	-	-	G ¾	21	23
SGL30-F22	449	1550	453	360	1210	-	-	170	103	200	340	353	204	1070	480	-	-	-	G ¾	34	37
SGL30-F32	449	1550	453	360	1210	-	-	170	103	200	340	353	204	1070	480	-	-	-	G ¾	38	41
SGL35-F22	554	1830	624	515	1430	-	-	200	118	300	430	421	253	1265	565	-	-	-	G 1¼	52	55
SGL35-F32	554	1830	624	515	1430	-	-	200	118	300	430	421	253	1265	565	-	-	-	G 1¼	58	62
SGL35-F42	554	1830	624	515	1430	-	-	200	118	300	430	421	253	1265	565	-	-	-	G 1¼	65	70
SGL35-F62	554	1830	624	515	1430	-	-	200	118	300	430	421	253	1265	565	-	-	-	G 1¼	78	82
SGL45-F32	652	2230	662	510	1830	-	-	200	162	400	500	550	306	1565	665	-	-	-	G 1¼	79	84
SGL45-F42	652	2230	662	510	1830	-	-	200	162	400	500	550	306	1565	665	-	-	-	G 1¼	88	93
SGL45-F52	652	2230	662	510	1830	-	-	200	162	400	500	550	306	1565	665	-	-	-	G 1¼	101	107
SGL23-F23	347	1660	455	335	1380	450	-	140	129	200	290	253	155	1280	380	830	-	-	G ¾	24	26
SGL23-F33	347	1660	455	335	1380	450	-	140	129	200	290	253	155	1280	380	830	-	-	G ¾	27	30
SGL30-F23	449	2140	453	360	1800	590	-	170	103	200	340	353	204	1660	480	1070	-	-	G ¾	48	51
SGL30-F33	449	2140	453	360	1800	590	-	170	103	200	340	353	204	1660	480	1070	-	-	G ¾	54	58
SGL35-F23	554	2530	624	515	2130	700	-	200	118	300	430	421	253	1965	565	1265	-	-	G 1¼	74	76
SGL35-F33	554	2530	624	515	2130	700	-	200	118	300	430	421	253	1965	565	1265	-	-	G 1¼	82	86
SGL35-F43	554	2530	624	515	2130	700	-	200	118	300	430	421	253	1965	565	1265	-	-	G 1¼	91	96
SGL35-F63	554	2530	624	515	2130	700	-	200	118	300	430	421	253	1965	565	1265	-	-	G 1¼	109	115
SGL45-F33	652	3130	662	510	2730	900	-	200	162	400	500	550	306	2465	665	1565	-	-	G 1¼	115	120
SGL45-F43	652	3130	662	510	2730	900	-	200	162	400	500	550	306	2465	665	1565	-	-	G 1¼	127	134
SGL45-F53	652	3130	662	510	2730	900	-	200	162	400	500	550	306	2465	665	1565	-	-	G 1¼	145	153
SGL23-F24	347	2110	455	335	1830	900	-	140	129	200	290	253	155	1730	380	830	1280	-	G ¾	30	33
SGL23-F34	347	2110	455	335	1830	900	-	140	129	200	290	253	155	1730	380	830	1280	-	G ¾	35	38
SGL30-F24	449	2730	453	360	2390	1180	-	170	103	200	340	353	204	2250	480	1070	1660	-	G ¾	62	66
SGL30-F34	449	2730	453	360	2390	1180	-	170	103	200	340	353	204	2250	480	1070	1660	-	G 1¼	71	75
SGL35-F24	554	3230	624	515	2830	1400	-	200	118	300	430	421	253	2665	565	1265	1965	-	G 1¼	95	98
SGL35-F34	554	3230	624	515	2830	1400	-	200	118	300	430	421	253	2665	565	1265	1965	-	G 1¼	107	111
SGL35-F44	554	3230	624	515	2830	1400	-	200	118	300	430	421	253	2665	565	1265	1965	-	G 1¼	121	125
SGL35-F64	554	3230	624	515	2830	1400	-	200	118	300	430	421	253	2665	565	1265	1965	-	G 1¼	143	149
SGL45-F34	652	4030	662	510	3630	1800	-	200	162	400	500	550	306	3365	665	1565	2465	-	G 1¼	148	156
SGL45-F44	652	4030	662	510	3630	1800	-	200	162	400	500	550	306	3365	665	1565	2465	-	G 1¼	167	178
SGL45-F54	652	4030	662	510	3630	1800	-	200	162	400	500	550	306	3365	665	1565	2465	-	G 1¼	192	204
SGL23-F25	347	2560	455	335	2280	900	1350	140	129	200	290	253	155	2180	380	830	1280	1730	G 1¼	38	41
SGL23-F35	347	2560	455	335	2280	900	1350	140	129	200	290	253	155	2180	380	830	1280	1730	G 1¼	44	47
SGL30-F25	449	3320	453	360	2980	1180	1770	170	103	200	340	353	204	2840	480	1070	1660	2250	G 1¼	76	79
SGL30-F35	449	3320	453	360	2980	1180	1770	170	103	200	340	353	204	2840	480	1070	1660	2250	G 1¼	86	91
SGL35-F25	554	3930	624	515	3530	1400	2100	200	118	300	430	421	253	3365	565	1265	1965	2665	G 1¼	118	124
SGL35-F35	554	3930	624	515	3530	1400	2100	200	118	300	430	421	253	3365	565	1265	1965	2665	G 1¼	134	141
SGL35-F45	554	3930	624	515	3530	1400	2100	200	118	300	430	421	253	3365	565	1265	1965	2665	G 1¼	147	156
SGL35-F65	554	3930	624	515	3530	1400	2100	200	118	300	430	421	253	3365	565	1265	1965	2665	G 1¼	178	189
SGL45-F35	652	4930	662	510	4530	1800	2700	200	162	400	500	550	306	4265	665	1565	2465	3365	G 1¼	184	192
SGL45-F45	652	4930	662	510	4530	1800	2700	200	162	400	500	550	306	4265	665	1565	2465	3365	G 1¼	205	215

Maßzeichnung siehe Seite 1048



Luftkühler Decke/Wand commercial SGA(E) / SGB(E) / SGL(E)

Küba®

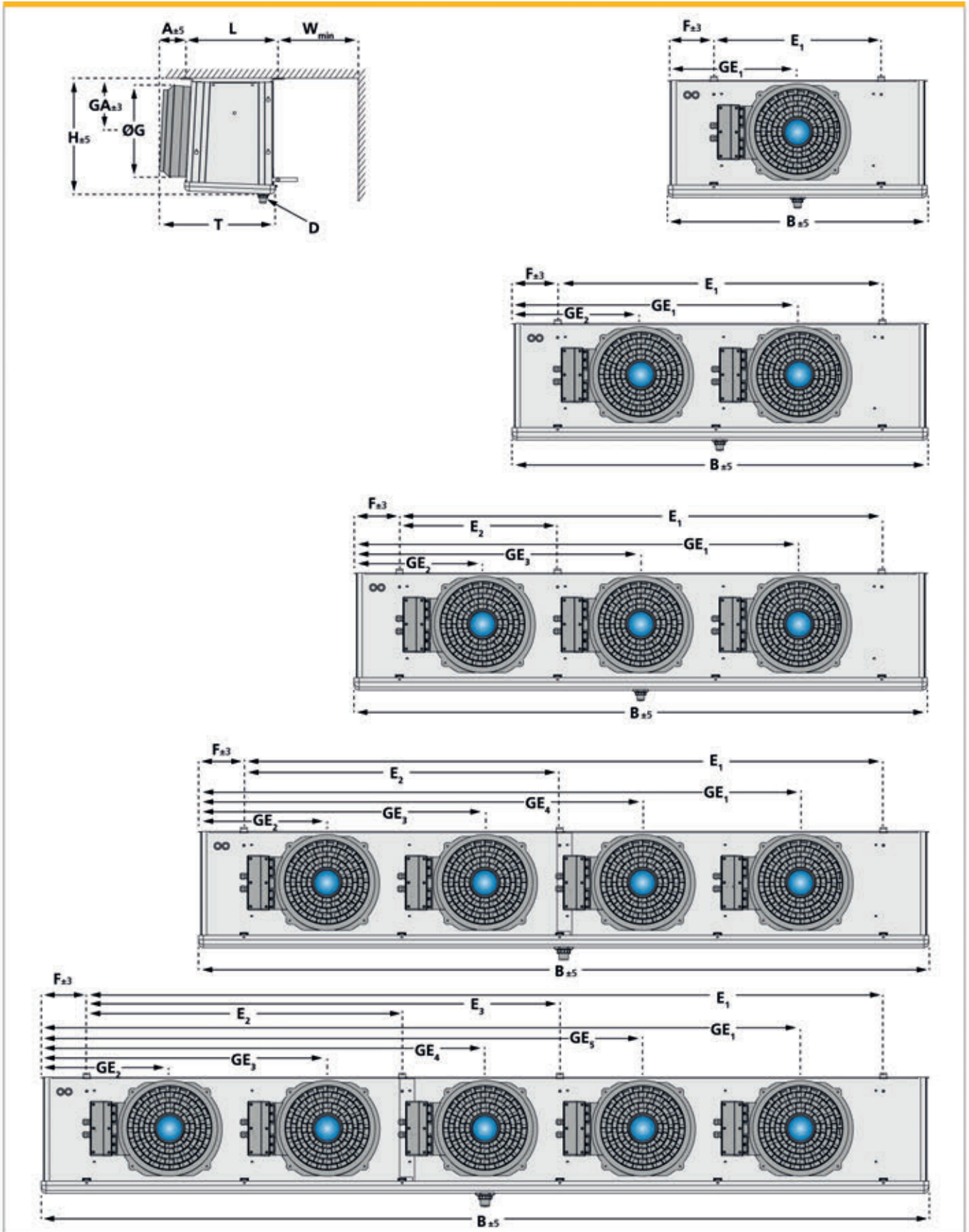
Abmessungen, Gewicht SGLE Lamellenabstand 12,0 mm

Typ	Abmessungen																		Ablauf		Gewichte	
	H (Höhe)	B (Breite)	T (Tiefe)	L	E ₁	E ₂	E ₃	F	A	W _{min}	W _{Haube}	Ø G	GA	GE ₁	GE ₂	GE ₃	GE ₄	GE ₅	D	netto	brutto	
	[mm]	[mm]	[mm]	[mm]	[mm]	[mm]	[mm]	[mm]	[mm]	[mm]	[mm]	[mm]	[mm]	[mm]	[mm]	[mm]	[mm]	[mm]	[mm]	[Zoll]	[kg]	[kg]
SGLE23-F21	347	760	455	335	480	-	-	140	129	200	290	253	155	380	-	-	-	-	G ¾	16	18	
SGLE23-F31	347	760	455	335	480	-	-	140	129	200	290	253	155	380	-	-	-	-	G ¾	18	19	
SGLE30-F21	449	960	453	360	620	-	-	170	103	200	340	353	204	480	-	-	-	-	G ¾	27	29	
SGLE30-F31	449	960	453	360	620	-	-	170	103	200	340	353	204	480	-	-	-	-	G ¾	30	32	
SGLE35-F21	554	1130	624	515	730	-	-	200	118	300	430	421	253	565	-	-	-	-	G ¾	41	43	
SGLE35-F31	554	1130	624	515	730	-	-	200	118	300	430	421	253	565	-	-	-	-	G ¾	44	46	
SGLE35-F41	554	1130	624	515	730	-	-	200	118	300	430	421	253	565	-	-	-	-	G ¾	48	51	
SGLE35-F61	554	1130	624	515	730	-	-	200	118	300	430	421	253	565	-	-	-	-	G ¾	54	58	
SGLE45-F31	652	1330	662	510	930	-	-	200	162	400	500	550	306	665	-	-	-	-	G ¾	82	85	
SGLE45-F41	652	1330	662	510	930	-	-	200	162	400	500	550	306	665	-	-	-	-	G ¾	86	90	
SGLE45-F51	652	1330	662	510	930	-	-	200	162	400	500	550	306	665	-	-	-	-	G ¾	93	97	
SGLE23-F22	347	1210	455	335	930	-	-	140	129	200	290	253	155	830	380	-	-	-	G ¾	24	26	
SGLE23-F32	347	1210	455	335	930	-	-	140	129	200	290	253	155	830	380	-	-	-	G ¾	26	28	
SGLE30-F22	449	1550	453	360	1210	-	-	170	103	200	340	353	204	1070	480	-	-	-	G ¾	61	63	
SGLE30-F32	449	1550	453	360	1210	-	-	170	103	200	340	353	204	1070	480	-	-	-	G ¾	65	68	
SGLE35-F22	554	1830	624	515	1430	-	-	200	118	300	430	421	253	1265	565	-	-	-	G 1¼	89	91	
SGLE35-F32	554	1830	624	515	1430	-	-	200	118	300	430	421	253	1265	565	-	-	-	G 1¼	95	98	
SGLE35-F42	554	1830	624	515	1430	-	-	200	118	300	430	421	253	1265	565	-	-	-	G 1¼	102	106	
SGLE35-F62	554	1830	624	515	1430	-	-	200	118	300	430	421	253	1265	565	-	-	-	G 1¼	114	119	
SGLE45-F32	652	2230	662	510	1830	-	-	200	162	400	500	550	306	1565	665	-	-	-	G 1¼	154	159	
SGLE45-F42	652	2230	662	510	1830	-	-	200	162	400	500	550	306	1565	665	-	-	-	G 1¼	163	168	
SGLE45-F52	652	2230	662	510	1830	-	-	200	162	400	500	550	306	1565	665	-	-	-	G 1¼	176	182	
SGLE23-F23	347	1660	455	335	1380	450	-	140	129	200	290	253	155	1280	380	830	-	-	G ¾	58	60	
SGLE23-F33	347	1660	455	335	1380	450	-	140	129	200	290	253	155	1280	380	830	-	-	G ¾	61	64	
SGLE30-F23	449	2140	453	360	1800	590	-	170	103	200	340	353	204	1660	480	1070	-	-	G ¾	83	86	
SGLE30-F33	449	2140	453	360	1800	590	-	170	103	200	340	353	204	1660	480	1070	-	-	G ¾	89	93	
SGLE35-F23	554	2530	624	515	2130	700	-	200	118	300	430	421	253	1965	565	1265	-	-	G 1¼	171	174	
SGLE35-F33	554	2530	624	515	2130	700	-	200	118	300	430	421	253	1965	565	1265	-	-	G 1¼	180	184	
SGLE35-F43	554	2530	624	515	2130	700	-	200	118	300	430	421	253	1965	565	1265	-	-	G 1¼	188	194	
SGLE35-F63	554	2530	624	515	2130	700	-	200	118	300	430	421	253	1965	565	1265	-	-	G 1¼	207	213	
SGLE45-F33	652	3130	662	510	2730	900	-	200	162	400	500	550	306	2465	665	1565	-	-	G 1¼	243	248	
SGLE45-F43	652	3130	662	510	2730	900	-	200	162	400	500	550	306	2465	665	1565	-	-	G 1¼	255	261	
SGLE45-F53	652	3130	662	510	2730	900	-	200	162	400	500	550	306	2465	665	1565	-	-	G 1¼	273	280	
SGLE23-F24	347	2110	455	335	1830	900	-	140	129	200	290	253	155	1730	380	830	1280	-	G ¾	105	108	
SGLE23-F34	347	2110	455	335	1830	900	-	140	129	200	290	253	155	1730	380	830	1280	-	G ¾	110	113	
SGLE30-F24	449	2730	453	360	2390	1180	-	170	103	200	340	353	204	2250	480	1070	1660	-	G ¾	152	156	
SGLE30-F34	449	2730	453	360	2390	1180	-	170	103	200	340	353	204	2250	480	1070	1660	-	G 1¼	161	165	
SGLE35-F24	554	3230	624	515	2830	1400	-	200	118	300	430	421	253	2665	565	1265	1965	-	G 1¼	208	211	
SGLE35-F34	554	3230	624	515	2830	1400	-	200	118	300	430	421	253	2665	565	1265	1965	-	G 1¼	219	223	
SGLE35-F44	554	3230	624	515	2830	1400	-	200	118	300	430	421	253	2665	565	1265	1965	-	G 1¼	233	238	
SGLE35-F64	554	3230	624	515	2830	1400	-	200	118	300	430	421	253	2665	565	1265	1965	-	G 1¼	256	261	
SGLE45-F34	652	4030	662	510	3630	1800	-	200	162	400	500	550	306	3365	665	1565	2465	-	G 1¼	343	351	
SGLE45-F44	652	4030	662	510	3630	1800	-	200	162	400	500	550	306	3365	665	1565	2465	-	G 1¼	362	373	
SGLE45-F54	652	4030	662	510	3630	1800	-	200	162	400	500	550	306	3365	665	1565	2465	-	G 1¼	387	399	
SGLE23-F25	347	2560	455	335	2280	900	1350	140	129	200	290	253	155	2180	380	830	1280	1730	G 1¼	121	124	
SGLE23-F35	347	2560	455	335	2280	900	1350	140	129	200	290	253	155	2180	380	830	1280	1730	G 1¼	126	129	
SGLE30-F25	449	3320	453	360	2980	1180	1770	170	103	200	340	353	204	2840	480	1070	1660	2250	G 1¼	181	184	
SGLE30-F35	449	3320	453	360	2980	1180	1770	170	103	200	340	353	204	2840	480	1070	1660	2250	G 1¼	191	196	
SGLE35-F25	554	3930	624	515	3530	1400	2100	200	118	300	430	421	253	3365	565	1265	1965	2665	G 1¼	253	259	
SGLE35-F35	554	3930	624	515	3530	1400	2100	200	118	300	430	421	253	3365	565	1265	1965	2665	G 1¼	269	276	
SGLE35-F45	554	3930	624	515	3530	1400	2100	200	118	300	430	421	253	3365	565	1265	1965	2665	G 1¼	282	291	
SGLE35-F65	554	3930	624	515	3530	1400	2100	200	118	300	430	421	253	3365	565	1265	1965	2665	G 1¼	313	324	
SGLE45-F35	652	4930	662	510	4530	1800	2700	200	162	400	500	550	306	4265	665	1565	2465	3365	G 1¼	462	469	
SGLE45-F45	652	4930	662	510	4530	1800	2700	200	162	400	500	550	306	4265	665	1565	2465	3365	G 1¼	482	493	

Maßzeichnung siehe Seite 1048

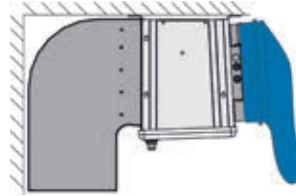
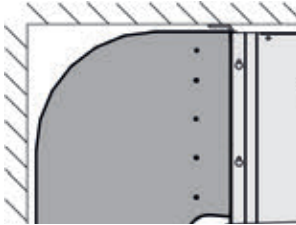


Maßzeichnung



	Luftkühler Decke/Wand commercial SGA(E) / SGB(E) / SGL(E) Zubehör	Küba®
--	--	--------------

Shut-Up®



Anwendung: Tiefkühlung ab -18°C
Wechselweise Abtauung der Luftkühler in einem Raum.

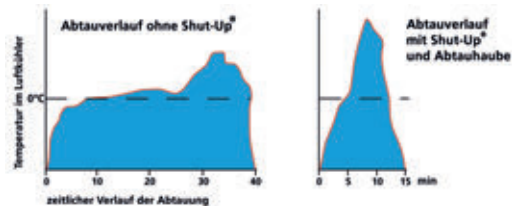
Shut-Up® und Abtauhaube optimieren den Abtauvorgang insbesondere bei Tiefkühlanwendungen.

Vorteile (in Verbindung mit Abtauhaube):
Shut-Up® und Abtauhaube lassen im Luftkühler eine positive Stauwärme während des Abtauvorgangs entstehen. Die Wärme bleibt so im Kühler und das bedeutet:

- Verkürzung der Abtauzeit um mehr als 50%
- Erhebliche Energieeinsparung
- Kein Reifansatz an der Kühlraumdecke und der Ware durch minimale Dampfbildung

Auslegungshinweis:
Aufgrund der zusätzlichen externen Pressung ändern sich die Luftmenge und die Leistung des Luftkühlers:
Luftmenge verringert sich um 10% ± -5% Kälteleistung

Abtauverlauf mit Shut-Up® und Abtauhaube:



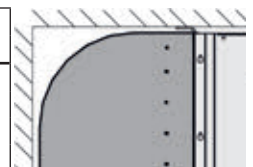
Mit unserem Tiefkühlpaket (Shut-Up® und Abtauhaube) erzielen Sie eine um mehr als die Hälfte verkürzte Abtauzeit

Auslegungshinweis:
Bei Verwendung von Shut-Up® und Abtauhaube verringert sich die Luftmenge um ca. 20% ± -10% Kälteleistung

Abtauhaube

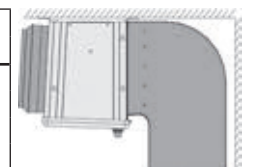
Auswahltabelle


Typ	EDV-Nr.	für Verdampfer	für Flügel Ø	Anmerkung
		Serie	[mm]	
Shut Up®	162.9272	SG*23	230	Pro Ventilatoreinheit wird 1 Stück benötigt Es wird kein Adapter benötigt Lieferung unmontiert
Shut Up®	162.9273	SG*30	300	
Shut Up®	162.9274	SG*35	350	
Shut Up®	162.9275	SG*45	450	



Auswahltabelle

Typ	EDV-Nr.	für Verdampfer	für Flügel Ø	Anmerkung
		Serie	[mm]	
Abtauhaube	162.9268	SG*23-1	230	
Abtauhaube	162.9269	SG*30-1	300	
Abtauhaube	162.9270	SG*35-1	350	
Abtauhaube	162.9271	SG*45-1	450	
Abtauhaube	162.9664	SG*23-2	230	
Abtauhaube	162.9665	SG*30-2	300	
Abtauhaube	162.9666	SG*35-2	350	
Abtauhaube	162.9667	SG*45-2	450	
Abtauhaube	162.9668	SG*23-3	230	
Abtauhaube	162.9669	SG*30-3	300	
Abtauhaube	162.9670	SG*35-3	350	
Abtauhaube	162.9671	SG*45-3	450	
Abtauhaube	162.9672	SG*23-4	230	
Abtauhaube	162.9673	SG*30-4	300	
Abtauhaube	162.9674	SG*35-4	350	
Abtauhaube	162.9675	SG*45-4	450	
Abtauhaube	162.9676	SG*23-5	230	
Abtauhaube	162.9677	SG*30-5	300	
Abtauhaube	162.9678	SG*35-5	350	
Abtauhaube	162.9679	SG*45-5	450	



	<h2 style="margin: 0;">Luftkühler Decke/Wand commercial SGA(E) / SGB(E) / SGL(E) Zubehör</h2>	<h1 style="margin: 0;">Küba®</h1>
---	---	-----------------------------------

Wandringheizung WH

Die Küba Wandringheizung WH unterbindet eine Eisbildung zwischen Ventilatorflügel und Wandring.

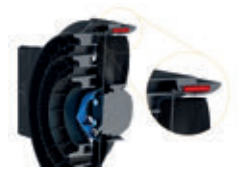
Vorteile der neu entwickelten Wandringheizung:

- Maximale Energieeffizienz, optimales Regelverhalten, geringer Stromverbrauch (bis 87% Einsparung)
- Wärme bleibt im Wandring, keine Dampfbildung, keine Überhitzung
- Berührschutz durch vollständige Integration des Heizbandes

Auswahltabelle

Typ	EDV-Nr.	für Verdampfer	Versorgungsspannung	Stromaufn.	Nennleistung
		Serie	V-Ph-Hz	[A]	[kW]
WHSG	162.9265	SG*30	230-1-50	0,51	0,118
WHSG	162.9266	SG*35	230-1-50	0,91	0,209
WHSG	162.9267	SG*45	230-1-50	1,15	0,266

(Wandringheizung (WH) für Serie SG*23 nicht lieferbar)



Rippenrohr-Heizregister SGHR(Z)

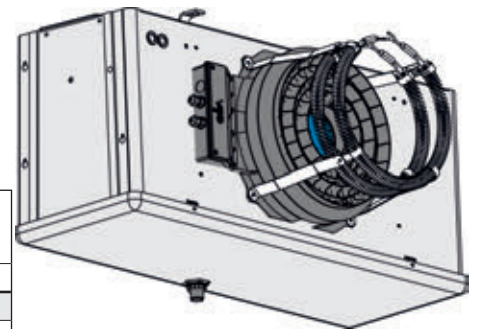
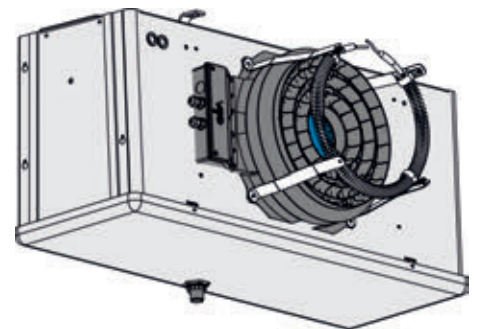
Für Luftkühler mit saugender Luftrichtung der Ventilatoren.
Zur Konditionierung der Raumluft.

Nur bei laufenden Luftkühlerventilatoren betreiben,
damit die Kühlraumdecke nicht überhitzt wird.

Bitte beachten Sie die entsprechenden Sicherheitsrichtlinien.

Abbildung zeigt ein Montagebeispiel.
Individuelle Aufstellungssituation beachten.

Lieferumfang:
1x R Rippenrohrheizkörper
1x Montageset



Auswahltabelle

Typ	EDV-Nr.	für Verdampfer	Versorgungsspannung	Stromaufn.	Nennleistung bei 230V	Gewicht
		Serie	V-Ph-Hz	[A]	[kW]	[kg]
KURRHR	162.9256	SG*23	230-1-50	4,26	0,98	1,22
KURRHR	162.9257	SG*30	230-1-50	5,86	1,35	1,18
KURRHR	162.9258	SG*35	230-1-50	7,60	1,75	1,26
KURRHR	162.9259	SG*45	230-1-50	10,69	2,46	1,49
KURRHRZ	162.9260	SG*23	230-1-50	4,26	0,98	0,56
KURRHRZ	162.9261	SG*30	230-1-50	5,86	1,35	0,60
KURRHRZ	162.9262	SG*35	230-1-50	7,60	1,75	0,67
KURRHRZ	162.9263	SG*45	230-1-50	10,69	2,46	0,82



Luftkühler Decke/Wand commercial SGA(E) / SGB(E) / SGL(E)

Küba®

Zubehör/Ersatzteile

Typ	Ventilatorsysteme *)	Abtauheizung Block	Abtauheizung Wanne	SHUT UP	Abtauhaube	Zusatzregister normal	Zusatzregister verstärkt	Ventilatorring- heizung
	EDV-Nr	EDV-Nr	EDV-Nr	EDV-Nr	EDV-Nr	EDV-Nr	EDV-Nr	EDV-Nr
SGA23-F21	1x 162.9239			1x 162.9272	162.9268	1x 162.9256	1x 162.9260	
SGA23-F31	1x 162.9239			1x 162.9272	162.9268	1x 162.9256	1x 162.9260	
SGA30-F21	1x 162.9240			1x 162.9273	162.9269	1x 162.9257	1x 162.9261	1x 162.9265
SGA30-F31	1x 162.9240			1x 162.9273	162.9269	1x 162.9257	1x 162.9261	1x 162.9265
SGA35-F21	1x 162.9241			1x 162.9274	162.9270	1x 162.9258	1x 162.9262	1x 162.9266
SGA35-F31	1x 162.9241			1x 162.9274	162.9270	1x 162.9258	1x 162.9262	1x 162.9266
SGA35-F41	1x 162.9241			1x 162.9274	162.9270	1x 162.9258	1x 162.9262	1x 162.9266
SGA35-F61	1x 162.9241			1x 162.9274	162.9270	1x 162.9258	1x 162.9262	1x 162.9266
SGA45-F31	1x 162.9242			1x 162.9275	162.9271	1x 162.9259	1x 162.9263	1x 162.9267
SGA45-F41	1x 162.9242			1x 162.9275	162.9271	1x 162.9259	1x 162.9263	1x 162.9267
SGA45-F51	1x 162.9242			1x 162.9275	162.9271	1x 162.9259	1x 162.9263	1x 162.9267
SGA23-F22	2x 162.9239			2x 162.9272	162.9664	2x 162.9256	2x 162.9260	
SGA23-F32	2x 162.9239			2x 162.9272	162.9664	2x 162.9256	2x 162.9260	
SGA30-F22	2x 162.9240			2x 162.9273	162.9665	2x 162.9257	2x 162.9261	2x 162.9265
SGA30-F32	2x 162.9240			2x 162.9273	162.9665	2x 162.9257	2x 162.9261	2x 162.9265
SGA35-F22	2x 162.9241			2x 162.9274	162.9666	2x 162.9258	2x 162.9262	2x 162.9266
SGA35-F32	2x 162.9241			2x 162.9274	162.9666	2x 162.9258	2x 162.9262	2x 162.9266
SGA35-F42	2x 162.9241			2x 162.9274	162.9666	2x 162.9258	2x 162.9262	2x 162.9266
SGA35-F62	2x 162.9241			2x 162.9274	162.9666	2x 162.9258	2x 162.9262	2x 162.9266
SGA45-F32	2x 162.9242			2x 162.9275	162.9667	2x 162.9259	2x 162.9263	2x 162.9267
SGA45-F42	2x 162.9242			2x 162.9275	162.9667	2x 162.9259	2x 162.9263	2x 162.9267
SGA45-F52	2x 162.9242			2x 162.9275	162.9667	2x 162.9259	2x 162.9263	2x 162.9267
SGA23-F23	3x 162.9239			3x 162.9272	162.9668	3x 162.9256	3x 162.9260	
SGA23-F33	3x 162.9239			3x 162.9272	162.9668	3x 162.9256	3x 162.9260	
SGA30-F23	3x 162.9240			3x 162.9273	162.9669	3x 162.9257	3x 162.9261	3x 162.9265
SGA30-F33	3x 162.9240			3x 162.9273	162.9669	3x 162.9257	3x 162.9261	3x 162.9265
SGA35-F23	3x 162.9241			3x 162.9274	162.9670	3x 162.9258	3x 162.9262	3x 162.9266
SGA35-F33	3x 162.9241			3x 162.9274	162.9670	3x 162.9258	3x 162.9262	3x 162.9266
SGA35-F43	3x 162.9241			3x 162.9274	162.9670	3x 162.9258	3x 162.9262	3x 162.9266
SGA35-F63	3x 162.9241			3x 162.9274	162.9670	3x 162.9258	3x 162.9262	3x 162.9266
SGA45-F33	3x 162.9242			3x 162.9275	162.9671	3x 162.9259	3x 162.9263	3x 162.9267
SGA45-F43	3x 162.9242			3x 162.9275	162.9671	3x 162.9259	3x 162.9263	3x 162.9267
SGA45-F53	3x 162.9242			3x 162.9275	162.9671	3x 162.9259	3x 162.9263	3x 162.9267
SGA23-F24	4x 162.9239			4x 162.9272	162.9672	4x 162.9256	4x 162.9260	
SGA23-F34	4x 162.9239			4x 162.9272	162.9672	4x 162.9256	4x 162.9260	
SGA30-F24	4x 162.9240			4x 162.9273	162.9673	4x 162.9257	4x 162.9261	4x 162.9265
SGA30-F34	4x 162.9240			4x 162.9273	162.9673	4x 162.9257	4x 162.9261	4x 162.9265
SGA35-F24	4x 162.9241			4x 162.9274	162.9674	4x 162.9258	4x 162.9262	4x 162.9266
SGA35-F34	4x 162.9241			4x 162.9274	162.9674	4x 162.9258	4x 162.9262	4x 162.9266
SGA35-F44	4x 162.9241			4x 162.9274	162.9674	4x 162.9258	4x 162.9262	4x 162.9266
SGA35-F64	4x 162.9241			4x 162.9274	162.9674	4x 162.9258	4x 162.9262	4x 162.9266
SGA45-F34	4x 162.9242			4x 162.9275	162.9675	4x 162.9259	4x 162.9263	4x 162.9267
SGA45-F44	4x 162.9242			4x 162.9275	162.9675	4x 162.9259	4x 162.9263	4x 162.9267
SGA45-F54	4x 162.9242			4x 162.9275	162.9675	4x 162.9259	4x 162.9263	4x 162.9267
SGA23-F25	5x 162.9239			5x 162.9272	162.9676	5x 162.9256	5x 162.9260	
SGA23-F35	5x 162.9239			5x 162.9272	162.9676	5x 162.9256	5x 162.9260	
SGA30-F25	5x 162.9240			5x 162.9273	162.9677	5x 162.9257	5x 162.9261	5x 162.9265
SGA30-F35	5x 162.9240			5x 162.9273	162.9677	5x 162.9257	5x 162.9261	5x 162.9265
SGA35-F25	5x 162.9241			5x 162.9274	162.9678	5x 162.9258	5x 162.9262	5x 162.9266
SGA35-F35	5x 162.9241			5x 162.9274	162.9678	5x 162.9258	5x 162.9262	5x 162.9266
SGA35-F45	5x 162.9241			5x 162.9274	162.9678	5x 162.9258	5x 162.9262	5x 162.9266
SGA35-F65	5x 162.9241			5x 162.9274	162.9678	5x 162.9258	5x 162.9262	5x 162.9266
SGA45-F35	5x 162.9242			5x 162.9275	162.9679	5x 162.9259	5x 162.9263	5x 162.9267
SGA45-F45	5x 162.9242			5x 162.9275	162.9679	5x 162.9259	5x 162.9263	5x 162.9267

*) kompl. Belüftungseinheit

	Luftkühler Decke/Wand commercial SGA(E) / SGB(E) / SGL(E)	Küba®
---	--	--------------

Zubehör/Ersatzteile

Typ	Ventilatorsysteme *)	Abtauheizung Block	Abtauheizung Wanne	SHUT UP	Abtauhaube	Zusatzregister normal	Zusatzregister verstärkt	Ventilatorring-heizung
	EDV-Nr	EDV-Nr	EDV-Nr	EDV-Nr	EDV-Nr	EDV-Nr	EDV-Nr	EDV-Nr
SGAE23-F21	1x 162.9239	1x 162.2966	1x 162.2963	1x 162.9272	162.9268	1x 162.9256	1x 162.9260	
SGAE23-F31	1x 162.9239	1x 162.2966	1x 162.2963	1x 162.9272	162.9268	1x 162.9256	1x 162.9260	
SGAE30-F21	1x 162.9240	1x 162.9243	1x 162.9208	1x 162.9273	162.9269	1x 162.9257	1x 162.9261	1x 162.9265
SGAE30-F31	1x 162.9240	2x 162.9243	1x 162.9208	1x 162.9273	162.9269	1x 162.9257	1x 162.9261	1x 162.9265
SGAE35-F21	1x 162.9241	1x 162.2861	1x 162.9211	1x 162.9274	162.9270	1x 162.9258	1x 162.9262	1x 162.9266
SGAE35-F31	1x 162.9241	2x 162.2973	1x 162.9211	1x 162.9274	162.9270	1x 162.9258	1x 162.9262	1x 162.9266
SGAE35-F41	1x 162.9241	3x 162.2845	1x 162.9211	1x 162.9274	162.9270	1x 162.9258	1x 162.9262	1x 162.9266
SGAE35-F61	1x 162.9241	4x 162.2973	1x 162.9211	1x 162.9274	162.9270	1x 162.9258	1x 162.9262	1x 162.9266
SGAE45-F31	1x 162.9242	3x 162.9244	1x 162.2858	1x 162.9275	162.9271	1x 162.9259	1x 162.9263	1x 162.9267
SGAE45-F41	1x 162.9242	3x 162.9244	1x 162.2858	1x 162.9275	162.9271	1x 162.9259	1x 162.9263	1x 162.9267
SGAE45-F51	1x 162.9242	4x 162.9244	1x 162.2858	1x 162.9275	162.9271	1x 162.9259	1x 162.9263	1x 162.9267
SGAE23-F22	2x 162.9239	1x 162.9244	1x 162.9210	2x 162.9272	162.9664	2x 162.9256	2x 162.9260	
SGAE23-F32	2x 162.9239	1x 162.9244	1x 162.9210	2x 162.9272	162.9664	2x 162.9256	2x 162.9260	
SGAE30-F22	2x 162.9240	1x 162.2865	1x 162.9215	2x 162.9273	162.9665	2x 162.9257	2x 162.9261	2x 162.9265
SGAE30-F32	2x 162.9240	2x 162.2865	1x 162.9215	2x 162.9273	162.9665	2x 162.9257	2x 162.9261	2x 162.9265
SGAE35-F22	2x 162.9241	1x 162.2866	1x 162.9220	2x 162.9274	162.9666	2x 162.9258	2x 162.9262	2x 162.9266
SGAE35-F32	2x 162.9241	2x 162.2866	1x 162.9220	2x 162.9274	162.9666	2x 162.9258	2x 162.9262	2x 162.9266
SGAE35-F42	2x 162.9241	3x 162.2711	1x 162.9220	2x 162.9274	162.9666	2x 162.9258	2x 162.9262	2x 162.9266
SGAE35-F62	2x 162.9241	4x 162.2711	1x 162.9220	2x 162.9274	162.9666	2x 162.9258	2x 162.9262	2x 162.9266
SGAE45-F32	2x 162.9242	3x 162.9223	1x 162.9226	2x 162.9275	162.9667	2x 162.9259	2x 162.9263	2x 162.9267
SGAE45-F42	2x 162.9242	3x 162.9223	1x 162.9226	2x 162.9275	162.9667	2x 162.9259	2x 162.9263	2x 162.9267
SGAE45-F52	2x 162.9242	4x 162.9223	1x 162.9226	2x 162.9275	162.9667	2x 162.9259	2x 162.9263	2x 162.9267
SGAE23-F23	3x 162.9239	1x 162.9217	1x 162.9217	3x 162.9272	162.9668	3x 162.9256	3x 162.9260	
SGAE23-F33	3x 162.9239	1x 162.9217	1x 162.9217	3x 162.9272	162.9668	3x 162.9256	3x 162.9260	
SGAE30-F23	3x 162.9240	1x 162.2840	1x 162.9223	3x 162.9273	162.9669	3x 162.9257	3x 162.9261	3x 162.9265
SGAE30-F33	3x 162.9240	2x 162.2840	1x 162.9223	3x 162.9273	162.9669	3x 162.9257	3x 162.9261	3x 162.9265
SGAE35-F23	3x 162.9241	1x 162.9246	1x 162.9228	3x 162.9274	162.9670	3x 162.9258	3x 162.9262	3x 162.9266
SGAE35-F33	3x 162.9241	2x 162.9246	1x 162.9228	3x 162.9274	162.9670	3x 162.9258	3x 162.9262	3x 162.9266
SGAE35-F43	3x 162.9241	3x 162.2712	1x 162.9228	3x 162.9274	162.9670	3x 162.9258	3x 162.9262	3x 162.9266
SGAE35-F63	3x 162.9241	4x 162.9228	1x 162.9228	3x 162.9274	162.9670	3x 162.9258	3x 162.9262	3x 162.9266
SGAE45-F33	3x 162.9242	3x 162.9247	1x 162.9234	3x 162.9275	162.9671	3x 162.9259	3x 162.9263	3x 162.9267
SGAE45-F43	3x 162.9242	3x 162.9248	1x 162.9234	3x 162.9275	162.9671	3x 162.9259	3x 162.9263	3x 162.9267
SGAE45-F53	3x 162.9242	4x 162.9248	1x 162.9234	3x 162.9275	162.9671	3x 162.9259	3x 162.9263	3x 162.9267
SGAE23-F24	4x 162.9239	1x 162.9223	1x 162.9223	4x 162.9272	162.9672	4x 162.9256	4x 162.9260	
SGAE23-F34	4x 162.9239	1x 162.9223	1x 162.9223	4x 162.9272	162.9672	4x 162.9256	4x 162.9260	
SGAE30-F24	4x 162.9240	1x 162.2871	1x 162.9230	4x 162.9273	162.9673	4x 162.9257	4x 162.9261	4x 162.9265
SGAE30-F34	4x 162.9240	2x 162.2871	1x 162.9230	4x 162.9273	162.9673	4x 162.9257	4x 162.9261	4x 162.9265
SGAE35-F24	4x 162.9241	1x 162.9249	1x 162.9236	4x 162.9274	162.9674	4x 162.9258	4x 162.9262	4x 162.9266
SGAE35-F34	4x 162.9241	2x 162.9249	1x 162.9236	4x 162.9274	162.9674	4x 162.9258	4x 162.9262	4x 162.9266
SGAE35-F44	4x 162.9241	3x 162.9250	1x 162.9236	4x 162.9274	162.9674	4x 162.9258	4x 162.9262	4x 162.9266
SGAE35-F64	4x 162.9241	4x 162.9236	1x 162.9236	4x 162.9274	162.9674	4x 162.9258	4x 162.9262	4x 162.9266
SGAE45-F34	4x 162.9242	5x 162.9222	2x 162.9222	4x 162.9275	162.9675	4x 162.9259	4x 162.9263	4x 162.9267
SGAE45-F44	4x 162.9242	7x 162.9222	2x 162.9222	4x 162.9275	162.9675	4x 162.9259	4x 162.9263	4x 162.9267
SGAE45-F54	4x 162.9242	8x 162.9222	2x 162.9222	4x 162.9275	162.9675	4x 162.9259	4x 162.9263	4x 162.9267
SGAE23-F25	5x 162.9239	1x 162.9251	1x 162.2899	5x 162.9272	162.9676	5x 162.9256	5x 162.9260	
SGAE23-F35	5x 162.9239	1x 162.9251	1x 162.2899	5x 162.9272	162.9676	5x 162.9256	5x 162.9260	
SGAE30-F25	5x 162.9240	1x 162.9252	1x 162.2766	5x 162.9273	162.9677	5x 162.9257	5x 162.9261	5x 162.9265
SGAE30-F35	5x 162.9240	2x 162.9252	1x 162.2766	5x 162.9273	162.9677	5x 162.9257	5x 162.9261	5x 162.9265
SGAE35-F25	5x 162.9241	3x 162.9253	2x 162.9222	5x 162.9274	162.9678	5x 162.9258	5x 162.9262	5x 162.9266
SGAE35-F35	5x 162.9241	4x 162.9253	2x 162.9222	5x 162.9274	162.9678	5x 162.9258	5x 162.9262	5x 162.9266
SGAE35-F45	5x 162.9241	6x 162.9253	2x 162.9222	5x 162.9274	162.9678	5x 162.9258	5x 162.9262	5x 162.9266
SGAE35-F65	5x 162.9241	8x 162.9253	2x 162.9222	5x 162.9274	162.9678	5x 162.9258	5x 162.9262	5x 162.9266
SGAE45-F35	5x 162.9242	5x 162.9254	2x 162.9254	5x 162.9275	162.9679	5x 162.9259	5x 162.9263	5x 162.9267
SGAE45-F45	5x 162.9242	7x 162.9254	2x 162.9254	5x 162.9275	162.9679	5x 162.9259	5x 162.9263	5x 162.9267

*) kompl. Belüftungseinheit



Luftkühler Decke/Wand commercial SGA(E) / SGB(E) / SGL(E)

Küba®

Zubehör/Ersatzteile

Typ	Ventilatorsysteme *)	Abtauheizung Block	Abtauheizung Wanne	SHUT UP	Abtauhaube	Zusatzregister normal	Zusatzregister verstärkt	Ventilatoring- heizung
	EDV-Nr	EDV-Nr	EDV-Nr	EDV-Nr	EDV-Nr	EDV-Nr	EDV-Nr	EDV-Nr
SGB23-F21	1x 162.9239			1x 162.9272	162.9268	1x 162.9256	1x 162.9260	
SGB23-F31	1x 162.9239			1x 162.9272	162.9268	1x 162.9256	1x 162.9260	
SGB30-F21	1x 162.9240			1x 162.9273	162.9269	1x 162.9257	1x 162.9261	1x 162.9265
SGB30-F31	1x 162.9240			1x 162.9273	162.9269	1x 162.9257	1x 162.9261	1x 162.9265
SGB35-F21	1x 162.9241			1x 162.9274	162.9270	1x 162.9258	1x 162.9262	1x 162.9266
SGB35-F31	1x 162.9241			1x 162.9274	162.9270	1x 162.9258	1x 162.9262	1x 162.9266
SGB35-F41	1x 162.9241			1x 162.9274	162.9270	1x 162.9258	1x 162.9262	1x 162.9266
SGB35-F61	1x 162.9241			1x 162.9274	162.9270	1x 162.9258	1x 162.9262	1x 162.9266
SGB45-F31	1x 162.9242			1x 162.9275	162.9271	1x 162.9259	1x 162.9263	1x 162.9267
SGB45-F41	1x 162.9242			1x 162.9275	162.9271	1x 162.9259	1x 162.9263	1x 162.9267
SGB45-F51	1x 162.9242			1x 162.9275	162.9271	1x 162.9259	1x 162.9263	1x 162.9267
SGB23-F22	2x 162.9239			2x 162.9272	162.9664	2x 162.9256	2x 162.9260	
SGB23-F32	2x 162.9239			2x 162.9272	162.9664	2x 162.9256	2x 162.9260	
SGB30-F22	2x 162.9240			2x 162.9273	162.9665	2x 162.9257	2x 162.9261	2x 162.9265
SGB30-F32	2x 162.9240			2x 162.9273	162.9665	2x 162.9257	2x 162.9261	2x 162.9265
SGB35-F22	2x 162.9241			2x 162.9274	162.9666	2x 162.9258	2x 162.9262	2x 162.9266
SGB35-F32	2x 162.9241			2x 162.9274	162.9666	2x 162.9258	2x 162.9262	2x 162.9266
SGB35-F42	2x 162.9241			2x 162.9274	162.9666	2x 162.9258	2x 162.9262	2x 162.9266
SGB35-F62	2x 162.9241			2x 162.9274	162.9666	2x 162.9258	2x 162.9262	2x 162.9266
SGB45-F32	2x 162.9242			2x 162.9275	162.9667	2x 162.9259	2x 162.9263	2x 162.9267
SGB45-F42	2x 162.9242			2x 162.9275	162.9667	2x 162.9259	2x 162.9263	2x 162.9267
SGB45-F52	2x 162.9242			2x 162.9275	162.9667	2x 162.9259	2x 162.9263	2x 162.9267
SGB23-F23	3x 162.9239			3x 162.9272	162.9668	3x 162.9256	3x 162.9260	
SGB23-F33	3x 162.9239			3x 162.9272	162.9668	3x 162.9256	3x 162.9260	
SGB30-F23	3x 162.9240			3x 162.9273	162.9669	3x 162.9257	3x 162.9261	3x 162.9265
SGB30-F33	3x 162.9240			3x 162.9273	162.9669	3x 162.9257	3x 162.9261	3x 162.9265
SGB35-F23	3x 162.9241			3x 162.9274	162.9670	3x 162.9258	3x 162.9262	3x 162.9266
SGB35-F33	3x 162.9241			3x 162.9274	162.9670	3x 162.9258	3x 162.9262	3x 162.9266
SGB35-F43	3x 162.9241			3x 162.9274	162.9670	3x 162.9258	3x 162.9262	3x 162.9266
SGB35-F63	3x 162.9241			3x 162.9274	162.9670	3x 162.9258	3x 162.9262	3x 162.9266
SGB45-F33	3x 162.9242			3x 162.9275	162.9671	3x 162.9259	3x 162.9263	3x 162.9267
SGB45-F43	3x 162.9242			3x 162.9275	162.9671	3x 162.9259	3x 162.9263	3x 162.9267
SGB45-F53	3x 162.9242			3x 162.9275	162.9671	3x 162.9259	3x 162.9263	3x 162.9267
SGB23-F24	4x 162.9239			4x 162.9272	162.9672	4x 162.9256	4x 162.9260	
SGB23-F34	4x 162.9239			4x 162.9272	162.9672	4x 162.9256	4x 162.9260	
SGB30-F24	4x 162.9240			4x 162.9273	162.9673	4x 162.9257	4x 162.9261	4x 162.9265
SGB30-F34	4x 162.9240			4x 162.9273	162.9673	4x 162.9257	4x 162.9261	4x 162.9265
SGB35-F24	4x 162.9241			4x 162.9274	162.9674	4x 162.9258	4x 162.9262	4x 162.9266
SGB35-F34	4x 162.9241			4x 162.9274	162.9674	4x 162.9258	4x 162.9262	4x 162.9266
SGB35-F44	4x 162.9241			4x 162.9274	162.9674	4x 162.9258	4x 162.9262	4x 162.9266
SGB35-F64	4x 162.9241			4x 162.9274	162.9674	4x 162.9258	4x 162.9262	4x 162.9266
SGB45-F34	4x 162.9242			4x 162.9275	162.9675	4x 162.9259	4x 162.9263	4x 162.9267
SGB45-F44	4x 162.9242			4x 162.9275	162.9675	4x 162.9259	4x 162.9263	4x 162.9267
SGB45-F54	4x 162.9242			4x 162.9275	162.9675	4x 162.9259	4x 162.9263	4x 162.9267
SGB23-F25	5x 162.9239			5x 162.9272	162.9676	5x 162.9256	5x 162.9260	
SGB23-F35	5x 162.9239			5x 162.9272	162.9676	5x 162.9256	5x 162.9260	
SGB30-F25	5x 162.9240			5x 162.9273	162.9677	5x 162.9257	5x 162.9261	5x 162.9265
SGB30-F35	5x 162.9240			5x 162.9273	162.9677	5x 162.9257	5x 162.9261	5x 162.9265
SGB35-F25	5x 162.9241			5x 162.9274	162.9678	5x 162.9258	5x 162.9262	5x 162.9266
SGB35-F35	5x 162.9241			5x 162.9274	162.9678	5x 162.9258	5x 162.9262	5x 162.9266
SGB35-F45	5x 162.9241			5x 162.9274	162.9678	5x 162.9258	5x 162.9262	5x 162.9266
SGB35-F65	5x 162.9241			5x 162.9274	162.9678	5x 162.9258	5x 162.9262	5x 162.9266
SGB45-F35	5x 162.9242			5x 162.9275	162.9679	5x 162.9259	5x 162.9263	5x 162.9267
SGB45-F45	5x 162.9242			5x 162.9275	162.9679	5x 162.9259	5x 162.9263	5x 162.9267

*) kompl. Belüftungseinheit

	Luftkühler Decke/Wand commercial SGA(E) / SGB(E) / SGL(E)	Küba®
---	--	--------------

Zubehör/Ersatzteile

Typ	Ventilatorsysteme *)	Abtauheizung Block	Abtauheizung Wanne	SHUT UP	Abtauhaube	Zusatzregister normal	Zusatzregister verstärkt	Ventilatorring-heizung
	EDV-Nr	EDV-Nr	EDV-Nr	EDV-Nr	EDV-Nr	EDV-Nr	EDV-Nr	EDV-Nr
SGBE23-F21	1x 162.9239	1x 162.2966	1x 162.2963	1x 162.9272	162.9268	1x 162.9256	1x 162.9260	
SGBE23-F31	1x 162.9239	1x 162.2966	1x 162.2963	1x 162.9272	162.9268	1x 162.9256	1x 162.9260	
SGBE30-F21	1x 162.9240	1x 162.9243	1x 162.9208	1x 162.9273	162.9269	1x 162.9257	1x 162.9261	1x 162.9265
SGBE30-F31	1x 162.9240	2x 162.9243	1x 162.9208	1x 162.9273	162.9269	1x 162.9257	1x 162.9261	1x 162.9265
SGBE35-F21	1x 162.9241	1x 162.2861	1x 162.9211	1x 162.9274	162.9270	1x 162.9258	1x 162.9262	1x 162.9266
SGBE35-F31	1x 162.9241	2x 162.2973	1x 162.9211	1x 162.9274	162.9270	1x 162.9258	1x 162.9262	1x 162.9266
SGBE35-F41	1x 162.9241	3x 162.2845	1x 162.9211	1x 162.9274	162.9270	1x 162.9258	1x 162.9262	1x 162.9266
SGBE35-F61	1x 162.9241	4x 162.2973	1x 162.9211	1x 162.9274	162.9270	1x 162.9258	1x 162.9262	1x 162.9266
SGBE45-F31	1x 162.9242	3x 162.9244	1x 162.2858	1x 162.9275	162.9271	1x 162.9259	1x 162.9263	1x 162.9267
SGBE45-F41	1x 162.9242	3x 162.9244	1x 162.2858	1x 162.9275	162.9271	1x 162.9259	1x 162.9263	1x 162.9267
SGBE45-F51	1x 162.9242	4x 162.9244	1x 162.2858	1x 162.9275	162.9271	1x 162.9259	1x 162.9263	1x 162.9267
SGBE23-F22	2x 162.9239	1x 162.9244	1x 162.9210	2x 162.9272	162.9664	2x 162.9256	2x 162.9260	
SGBE23-F32	2x 162.9239	1x 162.9244	1x 162.9210	2x 162.9272	162.9664	2x 162.9256	2x 162.9260	
SGBE30-F22	2x 162.9240	1x 162.2865	1x 162.9215	2x 162.9273	162.9665	2x 162.9257	2x 162.9261	2x 162.9265
SGBE30-F32	2x 162.9240	2x 162.2865	1x 162.9215	2x 162.9273	162.9665	2x 162.9257	2x 162.9261	2x 162.9265
SGBE35-F22	2x 162.9241	1x 162.2866	1x 162.9220	2x 162.9274	162.9666	2x 162.9258	2x 162.9262	2x 162.9266
SGBE35-F32	2x 162.9241	2x 162.2866	1x 162.9220	2x 162.9274	162.9666	2x 162.9258	2x 162.9262	2x 162.9266
SGBE35-F42	2x 162.9241	3x 162.2711	1x 162.9220	2x 162.9274	162.9666	2x 162.9258	2x 162.9262	2x 162.9266
SGBE35-F62	2x 162.9241	4x 162.2711	1x 162.9220	2x 162.9274	162.9666	2x 162.9258	2x 162.9262	2x 162.9266
SGBE45-F32	2x 162.9242	3x 162.9223	1x 162.9226	2x 162.9275	162.9667	2x 162.9259	2x 162.9263	2x 162.9267
SGBE45-F42	2x 162.9242	3x 162.9223	1x 162.9226	2x 162.9275	162.9667	2x 162.9259	2x 162.9263	2x 162.9267
SGBE45-F52	2x 162.9242	4x 162.9223	1x 162.9226	2x 162.9275	162.9667	2x 162.9259	2x 162.9263	2x 162.9267
SGBE23-F23	3x 162.9239	1x 162.9217	1x 162.9217	3x 162.9272	162.9668	3x 162.9256	3x 162.9260	
SGBE23-F33	3x 162.9239	1x 162.9217	1x 162.9217	3x 162.9272	162.9668	3x 162.9256	3x 162.9260	
SGBE30-F23	3x 162.9240	1x 162.2840	1x 162.9223	3x 162.9273	162.9669	3x 162.9257	3x 162.9261	3x 162.9265
SGBE30-F33	3x 162.9240	2x 162.2840	1x 162.9223	3x 162.9273	162.9669	3x 162.9257	3x 162.9261	3x 162.9265
SGBE35-F23	3x 162.9241	1x 162.9246	1x 162.9228	3x 162.9274	162.9670	3x 162.9258	3x 162.9262	3x 162.9266
SGBE35-F33	3x 162.9241	2x 162.9246	1x 162.9228	3x 162.9274	162.9670	3x 162.9258	3x 162.9262	3x 162.9266
SGBE35-F43	3x 162.9241	3x 162.2712	1x 162.9228	3x 162.9274	162.9670	3x 162.9258	3x 162.9262	3x 162.9266
SGBE35-F63	3x 162.9241	4x 162.9228	1x 162.9228	3x 162.9274	162.9670	3x 162.9258	3x 162.9262	3x 162.9266
SGBE45-F33	3x 162.9242	3x 162.9247	1x 162.9234	3x 162.9275	162.9671	3x 162.9259	3x 162.9263	3x 162.9267
SGBE45-F43	3x 162.9242	3x 162.9248	1x 162.9234	3x 162.9275	162.9671	3x 162.9259	3x 162.9263	3x 162.9267
SGBE45-F53	3x 162.9242	4x 162.9248	1x 162.9234	3x 162.9275	162.9671	3x 162.9259	3x 162.9263	3x 162.9267
SGBE23-F24	4x 162.9239	1x 162.9223	1x 162.9223	4x 162.9272	162.9672	4x 162.9256	4x 162.9260	
SGBE23-F34	4x 162.9239	1x 162.9223	1x 162.9223	4x 162.9272	162.9672	4x 162.9256	4x 162.9260	
SGBE30-F24	4x 162.9240	1x 162.2871	1x 162.9230	4x 162.9273	162.9673	4x 162.9257	4x 162.9261	4x 162.9265
SGBE30-F34	4x 162.9240	2x 162.2871	1x 162.9230	4x 162.9273	162.9673	4x 162.9257	4x 162.9261	4x 162.9265
SGBE35-F24	4x 162.9241	1x 162.9249	1x 162.9236	4x 162.9274	162.9674	4x 162.9258	4x 162.9262	4x 162.9266
SGBE35-F34	4x 162.9241	2x 162.9249	1x 162.9236	4x 162.9274	162.9674	4x 162.9258	4x 162.9262	4x 162.9266
SGBE35-F44	4x 162.9241	3x 162.9250	1x 162.9236	4x 162.9274	162.9674	4x 162.9258	4x 162.9262	4x 162.9266
SGBE35-F64	4x 162.9241	4x 162.9236	1x 162.9236	4x 162.9274	162.9674	4x 162.9258	4x 162.9262	4x 162.9266
SGBE45-F34	4x 162.9242	5x 162.9222	2x 162.9222	4x 162.9275	162.9675	4x 162.9259	4x 162.9263	4x 162.9267
SGBE45-F44	4x 162.9242	7x 162.9222	2x 162.9222	4x 162.9275	162.9675	4x 162.9259	4x 162.9263	4x 162.9267
SGBE45-F54	4x 162.9242	8x 162.9222	2x 162.9222	4x 162.9275	162.9675	4x 162.9259	4x 162.9263	4x 162.9267
SGBE23-F25	5x 162.9239	1x 162.9251	1x 162.2899	5x 162.9272	162.9676	5x 162.9256	5x 162.9260	
SGBE23-F35	5x 162.9239	1x 162.9251	1x 162.2899	5x 162.9272	162.9676	5x 162.9256	5x 162.9260	
SGBE30-F25	5x 162.9240	1x 162.9252	1x 162.2766	5x 162.9273	162.9677	5x 162.9257	5x 162.9261	5x 162.9265
SGBE30-F35	5x 162.9240	2x 162.9252	1x 162.2766	5x 162.9273	162.9677	5x 162.9257	5x 162.9261	5x 162.9265
SGBE35-F25	5x 162.9241	3x 162.9253	2x 162.9222	5x 162.9274	162.9678	5x 162.9258	5x 162.9262	5x 162.9266
SGBE35-F35	5x 162.9241	4x 162.9253	2x 162.9222	5x 162.9274	162.9678	5x 162.9258	5x 162.9262	5x 162.9266
SGBE35-F45	5x 162.9241	6x 162.9253	2x 162.9222	5x 162.9274	162.9678	5x 162.9258	5x 162.9262	5x 162.9266
SGBE35-F65	5x 162.9241	8x 162.9253	2x 162.9222	5x 162.9274	162.9678	5x 162.9258	5x 162.9262	5x 162.9266
SGBE45-F35	5x 162.9242	5x 162.9254	2x 162.9254	5x 162.9275	162.9679	5x 162.9259	5x 162.9263	5x 162.9267
SGBE45-F45	5x 162.9242	7x 162.9254	2x 162.9254	5x 162.9275	162.9679	5x 162.9259	5x 162.9263	5x 162.9267

*) kompl. Belüftungseinheit



Luftkühler Decke/Wand commercial SGA(E) / SGB(E) / SGL(E)

Küba®

Zubehör/Ersatzteile

Typ	Ventilatorsysteme *)	Abtauheizung Block	Abtauheizung Wanne	SHUT UP	Abtauhaube	Zusatzregister normal	Zusatzregister verstärkt	Ventilatoring- heizung
	EDV-Nr	EDV-Nr	EDV-Nr	EDV-Nr	EDV-Nr	EDV-Nr	EDV-Nr	EDV-Nr
SGL23-F21	1x 162.9239			1x 162.9272	162.9268	1x 162.9256	1x 162.9260	
SGL23-F31	1x 162.9239			1x 162.9272	162.9268	1x 162.9256	1x 162.9260	
SGL30-F21	1x 162.9240			1x 162.9273	162.9269	1x 162.9257	1x 162.9261	1x 162.9265
SGL30-F31	1x 162.9240			1x 162.9273	162.9269	1x 162.9257	1x 162.9261	1x 162.9265
SGL35-F21	1x 162.9241			1x 162.9274	162.9270	1x 162.9258	1x 162.9262	1x 162.9266
SGL35-F31	1x 162.9241			1x 162.9274	162.9270	1x 162.9258	1x 162.9262	1x 162.9266
SGL35-F41	1x 162.9241			1x 162.9274	162.9270	1x 162.9258	1x 162.9262	1x 162.9266
SGL35-F61	1x 162.9241			1x 162.9274	162.9270	1x 162.9258	1x 162.9262	1x 162.9266
SGL45-F31	1x 162.9242			1x 162.9275	162.9271	1x 162.9259	1x 162.9263	1x 162.9267
SGL45-F41	1x 162.9242			1x 162.9275	162.9271	1x 162.9259	1x 162.9263	1x 162.9267
SGL45-F51	1x 162.9242			1x 162.9275	162.9271	1x 162.9259	1x 162.9263	1x 162.9267
SGL23-F22	2x 162.9239			2x 162.9272	162.9664	2x 162.9256	2x 162.9260	
SGL23-F32	2x 162.9239			2x 162.9272	162.9664	2x 162.9256	2x 162.9260	
SGL30-F22	2x 162.9240			2x 162.9273	162.9665	2x 162.9257	2x 162.9261	2x 162.9265
SGL30-F32	2x 162.9240			2x 162.9273	162.9665	2x 162.9257	2x 162.9261	2x 162.9265
SGL35-F22	2x 162.9241			2x 162.9274	162.9666	2x 162.9258	2x 162.9262	2x 162.9266
SGL35-F32	2x 162.9241			2x 162.9274	162.9666	2x 162.9258	2x 162.9262	2x 162.9266
SGL35-F42	2x 162.9241			2x 162.9274	162.9666	2x 162.9258	2x 162.9262	2x 162.9266
SGL35-F62	2x 162.9241			2x 162.9274	162.9666	2x 162.9258	2x 162.9262	2x 162.9266
SGL45-F32	2x 162.9242			2x 162.9275	162.9667	2x 162.9259	2x 162.9263	2x 162.9267
SGL45-F42	2x 162.9242			2x 162.9275	162.9667	2x 162.9259	2x 162.9263	2x 162.9267
SGL45-F52	2x 162.9242			2x 162.9275	162.9667	2x 162.9259	2x 162.9263	2x 162.9267
SGL23-F23	3x 162.9239			3x 162.9272	162.9668	3x 162.9256	3x 162.9260	
SGL23-F33	3x 162.9239			3x 162.9272	162.9668	3x 162.9256	3x 162.9260	
SGL30-F23	3x 162.9240			3x 162.9273	162.9669	3x 162.9257	3x 162.9261	3x 162.9265
SGL30-F33	3x 162.9240			3x 162.9273	162.9669	3x 162.9257	3x 162.9261	3x 162.9265
SGL35-F23	3x 162.9241			3x 162.9274	162.9670	3x 162.9258	3x 162.9262	3x 162.9266
SGL35-F33	3x 162.9241			3x 162.9274	162.9670	3x 162.9258	3x 162.9262	3x 162.9266
SGL35-F43	3x 162.9241			3x 162.9274	162.9670	3x 162.9258	3x 162.9262	3x 162.9266
SGL35-F63	3x 162.9241			3x 162.9274	162.9670	3x 162.9258	3x 162.9262	3x 162.9266
SGL45-F33	3x 162.9242			3x 162.9275	162.9671	3x 162.9259	3x 162.9263	3x 162.9267
SGL45-F43	3x 162.9242			3x 162.9275	162.9671	3x 162.9259	3x 162.9263	3x 162.9267
SGL45-F53	3x 162.9242			3x 162.9275	162.9671	3x 162.9259	3x 162.9263	3x 162.9267
SGL23-F24	4x 162.9239			4x 162.9272	162.9672	4x 162.9256	4x 162.9260	
SGL23-F34	4x 162.9239			4x 162.9272	162.9672	4x 162.9256	4x 162.9260	
SGL30-F24	4x 162.9240			4x 162.9273	162.9673	4x 162.9257	4x 162.9261	4x 162.9265
SGL30-F34	4x 162.9240			4x 162.9273	162.9673	4x 162.9257	4x 162.9261	4x 162.9265
SGL35-F24	4x 162.9241			4x 162.9274	162.9674	4x 162.9258	4x 162.9262	4x 162.9266
SGL35-F34	4x 162.9241			4x 162.9274	162.9674	4x 162.9258	4x 162.9262	4x 162.9266
SGL35-F44	4x 162.9241			4x 162.9274	162.9674	4x 162.9258	4x 162.9262	4x 162.9266
SGL35-F64	4x 162.9241			4x 162.9274	162.9674	4x 162.9258	4x 162.9262	4x 162.9266
SGL45-F34	4x 162.9242			4x 162.9275	162.9675	4x 162.9259	4x 162.9263	4x 162.9267
SGL45-F44	4x 162.9242			4x 162.9275	162.9675	4x 162.9259	4x 162.9263	4x 162.9267
SGL45-F54	4x 162.9242			4x 162.9275	162.9675	4x 162.9259	4x 162.9263	4x 162.9267
SGL23-F25	5x 162.9239			5x 162.9272	162.9676	5x 162.9256	5x 162.9260	
SGL23-F35	5x 162.9239			5x 162.9272	162.9676	5x 162.9256	5x 162.9260	
SGL30-F25	5x 162.9240			5x 162.9273	162.9677	5x 162.9257	5x 162.9261	5x 162.9265
SGL30-F35	5x 162.9240			5x 162.9273	162.9677	5x 162.9257	5x 162.9261	5x 162.9265
SGL35-F25	5x 162.9241			5x 162.9274	162.9678	5x 162.9258	5x 162.9262	5x 162.9266
SGL35-F35	5x 162.9241			5x 162.9274	162.9678	5x 162.9258	5x 162.9262	5x 162.9266
SGL35-F45	5x 162.9241			5x 162.9274	162.9678	5x 162.9258	5x 162.9262	5x 162.9266
SGL35-F65	5x 162.9241			5x 162.9274	162.9678	5x 162.9258	5x 162.9262	5x 162.9266
SGL45-F35	5x 162.9242			5x 162.9275	162.9679	5x 162.9259	5x 162.9263	5x 162.9267
SGL45-F45	5x 162.9242			5x 162.9275	162.9679	5x 162.9259	5x 162.9263	5x 162.9267

*) kompl. Belüftungseinheit

 	Luftkühler Decke/Wand commercial SGA(E) / SGB(E) / SGL(E)	Küba[®]
---	--	-------------------------

Zubehör/Ersatzteile

Typ	Ventilatorsysteme *)	Abtauheizung Block	Abtauheizung Wanne	SHUT UP	Abtauhaube	Zusatzregister normal	Zusatzregister verstärkt	Ventilatorring-heizung
	EDV-Nr	EDV-Nr	EDV-Nr	EDV-Nr	EDV-Nr	EDV-Nr	EDV-Nr	EDV-Nr
SGLE23-F21	1x 162.9239	1x 162.2966	1x 162.2963	1x 162.9272	162.9268	1x 162.9256	1x 162.9260	
SGLE23-F31	1x 162.9239	1x 162.2966	1x 162.2963	1x 162.9272	162.9268	1x 162.9256	1x 162.9260	
SGLE30-F21	1x 162.9240	1x 162.9243	1x 162.9208	1x 162.9273	162.9269	1x 162.9257	1x 162.9261	1x 162.9265
SGLE30-F31	1x 162.9240	2x 162.9243	1x 162.9208	1x 162.9273	162.9269	1x 162.9257	1x 162.9261	1x 162.9265
SGLE35-F21	1x 162.9241	1x 162.2861	1x 162.9211	1x 162.9274	162.9270	1x 162.9258	1x 162.9262	1x 162.9266
SGLE35-F31	1x 162.9241	2x 162.2973	1x 162.9211	1x 162.9274	162.9270	1x 162.9258	1x 162.9262	1x 162.9266
SGLE35-F41	1x 162.9241	3x 162.2845	1x 162.9211	1x 162.9274	162.9270	1x 162.9258	1x 162.9262	1x 162.9266
SGLE35-F61	1x 162.9241	4x 162.2973	1x 162.9211	1x 162.9274	162.9270	1x 162.9258	1x 162.9262	1x 162.9266
SGLE45-F31	1x 162.9242	3x 162.9244	1x 162.2858	1x 162.9275	162.9271	1x 162.9259	1x 162.9263	1x 162.9267
SGLE45-F41	1x 162.9242	3x 162.9244	1x 162.2858	1x 162.9275	162.9271	1x 162.9259	1x 162.9263	1x 162.9267
SGLE45-F51	1x 162.9242	4x 162.9244	1x 162.2858	1x 162.9275	162.9271	1x 162.9259	1x 162.9263	1x 162.9267
SGLE23-F22	2x 162.9239	1x 162.9244	1x 162.9210	2x 162.9272	162.9664	2x 162.9256	2x 162.9260	
SGLE23-F32	2x 162.9239	1x 162.9244	1x 162.9210	2x 162.9272	162.9664	2x 162.9256	2x 162.9260	
SGLE30-F22	2x 162.9240	1x 162.2865	1x 162.9215	2x 162.9273	162.9665	2x 162.9257	2x 162.9261	2x 162.9265
SGLE30-F32	2x 162.9240	2x 162.2865	1x 162.9215	2x 162.9273	162.9665	2x 162.9257	2x 162.9261	2x 162.9265
SGLE35-F22	2x 162.9241	1x 162.2866	1x 162.9220	2x 162.9274	162.9666	2x 162.9258	2x 162.9262	2x 162.9266
SGLE35-F32	2x 162.9241	2x 162.2866	1x 162.9220	2x 162.9274	162.9666	2x 162.9258	2x 162.9262	2x 162.9266
SGLE35-F42	2x 162.9241	3x 162.2711	1x 162.9220	2x 162.9274	162.9666	2x 162.9258	2x 162.9262	2x 162.9266
SGLE35-F62	2x 162.9241	4x 162.2711	1x 162.9220	2x 162.9274	162.9666	2x 162.9258	2x 162.9262	2x 162.9266
SGLE45-F32	2x 162.9242	3x 162.9223	1x 162.9226	2x 162.9275	162.9667	2x 162.9259	2x 162.9263	2x 162.9267
SGLE45-F42	2x 162.9242	3x 162.9223	1x 162.9226	2x 162.9275	162.9667	2x 162.9259	2x 162.9263	2x 162.9267
SGLE45-F52	2x 162.9242	4x 162.9223	1x 162.9226	2x 162.9275	162.9667	2x 162.9259	2x 162.9263	2x 162.9267
SGLE23-F23	3x 162.9239	1x 162.9217	1x 162.9217	3x 162.9272	162.9668	3x 162.9256	3x 162.9260	
SGLE23-F33	3x 162.9239	1x 162.9217	1x 162.9217	3x 162.9272	162.9668	3x 162.9256	3x 162.9260	
SGLE30-F23	3x 162.9240	1x 162.2840	1x 162.9223	3x 162.9273	162.9669	3x 162.9257	3x 162.9261	3x 162.9265
SGLE30-F33	3x 162.9240	2x 162.2840	1x 162.9223	3x 162.9273	162.9669	3x 162.9257	3x 162.9261	3x 162.9265
SGLE35-F23	3x 162.9241	1x 162.9246	1x 162.9228	3x 162.9274	162.9670	3x 162.9258	3x 162.9262	3x 162.9266
SGLE35-F33	3x 162.9241	2x 162.9246	1x 162.9228	3x 162.9274	162.9670	3x 162.9258	3x 162.9262	3x 162.9266
SGLE35-F43	3x 162.9241	3x 162.2712	1x 162.9228	3x 162.9274	162.9670	3x 162.9258	3x 162.9262	3x 162.9266
SGLE35-F63	3x 162.9241	4x 162.9228	1x 162.9228	3x 162.9274	162.9670	3x 162.9258	3x 162.9262	3x 162.9266
SGLE45-F33	3x 162.9242	3x 162.9247	1x 162.9234	3x 162.9275	162.9671	3x 162.9259	3x 162.9263	3x 162.9267
SGLE45-F43	3x 162.9242	3x 162.9248	1x 162.9234	3x 162.9275	162.9671	3x 162.9259	3x 162.9263	3x 162.9267
SGLE45-F53	3x 162.9242	4x 162.9248	1x 162.9234	3x 162.9275	162.9671	3x 162.9259	3x 162.9263	3x 162.9267
SGLE23-F24	4x 162.9239	1x 162.9223	1x 162.9223	4x 162.9272	162.9672	4x 162.9256	4x 162.9260	
SGLE23-F34	4x 162.9239	1x 162.9223	1x 162.9223	4x 162.9272	162.9672	4x 162.9256	4x 162.9260	
SGLE30-F24	4x 162.9240	1x 162.2871	1x 162.9230	4x 162.9273	162.9673	4x 162.9257	4x 162.9261	4x 162.9265
SGLE30-F34	4x 162.9240	2x 162.2871	1x 162.9230	4x 162.9273	162.9673	4x 162.9257	4x 162.9261	4x 162.9265
SGLE35-F24	4x 162.9241	1x 162.9249	1x 162.9236	4x 162.9274	162.9674	4x 162.9258	4x 162.9262	4x 162.9266
SGLE35-F34	4x 162.9241	2x 162.9249	1x 162.9236	4x 162.9274	162.9674	4x 162.9258	4x 162.9262	4x 162.9266
SGLE35-F44	4x 162.9241	3x 162.9250	1x 162.9236	4x 162.9274	162.9674	4x 162.9258	4x 162.9262	4x 162.9266
SGLE35-F64	4x 162.9241	4x 162.9236	1x 162.9236	4x 162.9274	162.9674	4x 162.9258	4x 162.9262	4x 162.9266
SGLE45-F34	4x 162.9242	5x 162.9222	2x 162.9222	4x 162.9275	162.9675	4x 162.9259	4x 162.9263	4x 162.9267
SGLE45-F44	4x 162.9242	7x 162.9222	2x 162.9222	4x 162.9275	162.9675	4x 162.9259	4x 162.9263	4x 162.9267
SGLE45-F54	4x 162.9242	8x 162.9222	2x 162.9222	4x 162.9275	162.9675	4x 162.9259	4x 162.9263	4x 162.9267
SGLE23-F25	5x 162.9239	1x 162.9251	1x 162.2899	5x 162.9272	162.9676	5x 162.9256	5x 162.9260	
SGLE23-F35	5x 162.9239	1x 162.9251	1x 162.2899	5x 162.9272	162.9676	5x 162.9256	5x 162.9260	
SGLE30-F25	5x 162.9240	1x 162.9252	1x 162.2766	5x 162.9273	162.9677	5x 162.9257	5x 162.9261	5x 162.9265
SGLE30-F35	5x 162.9240	2x 162.9252	1x 162.2766	5x 162.9273	162.9677	5x 162.9257	5x 162.9261	5x 162.9265
SGLE35-F25	5x 162.9241	3x 162.9253	2x 162.9222	5x 162.9274	162.9678	5x 162.9258	5x 162.9262	5x 162.9266
SGLE35-F35	5x 162.9241	4x 162.9253	2x 162.9222	5x 162.9274	162.9678	5x 162.9258	5x 162.9262	5x 162.9266
SGLE35-F45	5x 162.9241	6x 162.9253	2x 162.9222	5x 162.9274	162.9678	5x 162.9258	5x 162.9262	5x 162.9266
SGLE35-F65	5x 162.9241	8x 162.9253	2x 162.9222	5x 162.9274	162.9678	5x 162.9258	5x 162.9262	5x 162.9266
SGLE45-F35	5x 162.9242	5x 162.9254	2x 162.9254	5x 162.9275	162.9679	5x 162.9259	5x 162.9263	5x 162.9267
SGLE45-F45	5x 162.9242	7x 162.9254	2x 162.9254	5x 162.9275	162.9679	5x 162.9259	5x 162.9263	5x 162.9267

*) kompl. Belüftungseinheit

Kelvion



Luftkühler Decke comfort DPxxC

Küba®

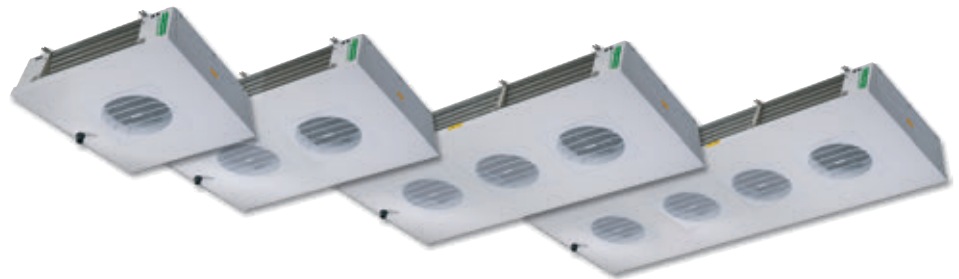
Merkmale:

Im Arbeitsraum:

- Unser comfort DP ist der Sanfte in der **ECONOMY LINE** und macht gefühlvoll kalt wo Menschen arbeiten.
- Die **zugfreie Luftführung** und der **extrem leise Betrieb** schaffen ein angenehmes Klima für den Menschen.
- Natürlich schafft der comfort DP auch beste **Bedingungen für die Verarbeitung** der Ware und bietet komfortable Reinigungsmöglichkeit.

Anwendung:

- Arbeitsraumkühlung
- Gewerbekühlung
- Supermärkte
- RT > ±0°C
- Leistung von 2,2 bis 28 kW
- 16 Typen

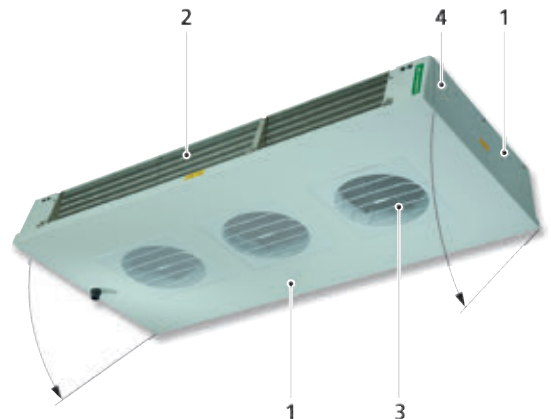


1. Gehäuse

- Stahl sendz., glatt
- Hochwertige Pulverbeschichtung, papyrusweis RAL 9018
 - lebensmittelecht
 - leicht zu reinigen
 - bester Korrosionsschutz
- Topfwanne und Seitenteile abnehmbar
- Tropfwanne beidseitig klappbar

2. Kühler

- Innere Reinheit nach DIN 8964
- Lamellenabstand: DPA: 4,5 mm, DP.B: 7,0 mm
- Berohrung Cu-Spezial, Lamellen Al, Endbleche Al
- Küba-CAL® Kältemittelverteiler, bei Mehrfacheinspritzung



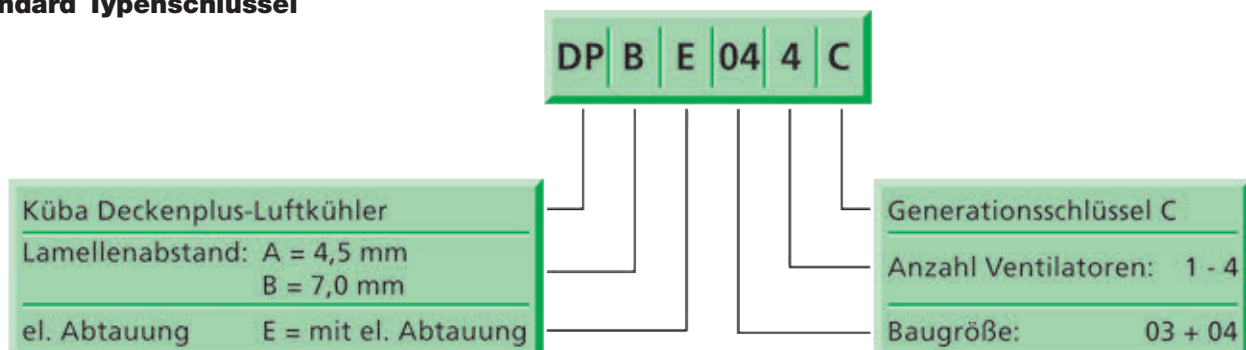
3. Ventilatoren CE

- Mehrstufige Ventilatoren auf eine innenliegende Abzweigdose verdrahtet
- mit eingebautem Protektor, ohne externe Kontakte
- Ø 350 mm
- Steckverbindung am Motor
- Einsatzbereich: RT: -30 °C bis +60 °C
- 230 V ±10 %, V-1, 50/60 Hz, stellbar (Trafo)
- Minimale Spannung = 100 V
- Schutzart IP44 nach DIN 40050
- Isolationsklasse F nach VDE 0700
- Betriebswerte sind die tatsächlichen Werte des eingebauten Motors bei +20 °C und bei trockener Oberfläche
- Typenschildangaben weichen von angegebenen Betriebswerten ab (siehe Montageanleitung)

4. Elektrische Abtauerung

- Anschlussfertig verdrahtet in Abzweigdose
- Für schnelle und gleichmäßige Abtauerung sind die Körperheizstäbe in speziellen Rohrhülsen montiert
- 230 V-1 /400 V-3
- Mit Tauwasserablaufblechen

Standard Typenschlüssel



Kelvion

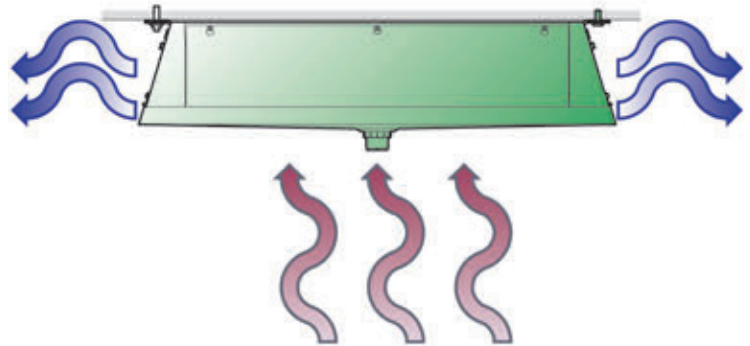


Luftkühler Decke comfort DPxxC

Küba®

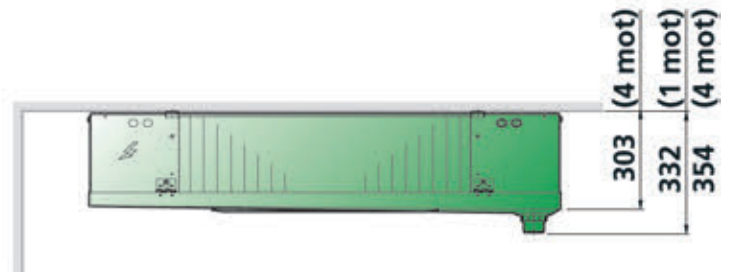
Zugarm

- Geringe Luftgeschwindigkeit im Kühlraum durch integriertes Luftleitblech
- Leise Ausführung integriert, Standard mit zweistufigen Ventilatoren
- Extrem leise Ausführung in der dritten Stufe „S“ mit Zubehör (Kondensator)



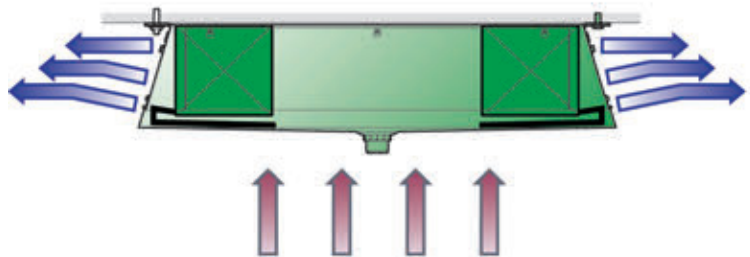
Spart Platz

- Bauhöhe 303 mm



Beste Luftführung

- Integriertes Luftleitblech
- Geringe Luftgeschwindigkeit (bis 0,8 m/s)
- Führt die Luft an die Zellendecke und damit weit in den Raum



	<h2 style="margin: 0;">Luftkühler Decke comfort DPxxC</h2>	<h1 style="margin: 0;">Küba®</h1>
--	--	-----------------------------------

Technische Daten Lamellenabstand 4,5 mm

Typ	Lüfter	EDV-Nr.	Lamel- lenab- stand [mm]	Nennleistung Q bei 50 Hz DT 1, R404A		Kühlfläche [m²]	Luftstrom [m³/h]	Blasweite [m]	Rohrinhalt [dm³]	Schall LWA dB(A)	Anschlüsse	
				t _{L1} ±0°C DT1= 8 K	t _{L1} +10°C DT1= 10 K						Eintritt Ø (löt) [mm]	Austritt Ø (löt) [mm]
				[kW]	[kW]							
Normal Stufe N												
DPA031C	1	162.7569	4,5	3,69	5,41	16,3	1720	2x11	3,4	74	10*	22
DPA041C	1	162.7570	4,5	4,26	6,25	24,3	1620	2x9	5,1	74	10*	22
DPA032C	2	162.7571	4,5	7,38	10,8	32,6	3440	2x12	6,8	77	10*	28
DPA042C	2	162.7572	4,5	8,52	12,5	48,6	3240	2x10	10,2	77	10*	28
DPA033C	3	162.7573	4,5	11,1	16,3	48,9	5160	2x13	10,2	79	10*	28
DPA043C	3	162.7574	4,5	12,8	18,8	72,9	4860	2x11	15,3	79	15*	35
DPA034C	4	162.7575	4,5	14,8	21,7	65,2	6880	2x14	13,6	80	15*	35
DPA044C	4	162.7576	4,5	17,0	25,0	97,2	6480	2x12	20,4	80	22*	35
DPAE031C	1	162.7577	4,5	3,69	5,41	16,3	1720	2x11	3,4	74	10*	22
DPAE041C	1	162.7578	4,5	4,26	6,25	24,3	1620	2x9	5,1	74	10*	22
DPAE032C	2	162.7579	4,5	7,38	10,8	32,6	3440	2x12	6,8	77	10*	28
DPAE042C	2	162.7580	4,5	8,52	12,5	48,6	3240	2x10	10,2	77	10*	28
DPAE033C	3	162.7581	4,5	11,1	16,3	48,9	5160	2x13	10,2	79	10*	28
DPAE043C	3	162.7582	4,5	12,8	18,8	72,9	4860	2x11	15,3	79	15*	35
DPAE034C	4	162.7583	4,5	14,8	21,7	65,2	6880	2x14	13,6	80	15*	35
DPAE044C	4	162.7584	4,5	17,0	25,0	97,2	6480	2x12	20,4	80	22*	35
Normal Stufe L												
DPA031C	1	162.7569	4,5	2,66	3,71	16,3	1064	2x8	3,4	64	10*	22
DPA041C	1	162.7570	4,5	2,78	3,96	24,3	950	2x5	5,1	64	10*	22
DPA032C	2	162.7571	4,5	5,32	7,43	32,6	2128	2x9	6,8	67	10*	28
DPA042C	2	162.7572	4,5	5,56	7,92	48,6	1900	2x6	10,2	67	10*	28
DPA033C	3	162.7573	4,5	7,98	11,1	48,9	3192	2x10	10,2	69	10*	28
DPA043C	3	162.7574	4,5	8,34	11,9	72,9	2850	2x7	15,3	69	15*	35
DPA034C	4	162.7575	4,5	10,6	14,9	65,2	4256	2x11	13,6	70	15*	35
DPA044C	4	162.7576	4,5	11,1	15,9	97,2	3800	2x8	20,4	70	22*	35
DPAE031C	1	162.7577	4,5	2,66	3,71	16,3	1064	2x8	3,4	64	10*	22
DPAE041C	1	162.7578	4,5	2,78	3,96	24,3	950	2x5	5,1	64	10*	22
DPAE032C	2	162.7579	4,5	5,32	7,43	32,6	2128	2x9	6,8	67	10*	28
DPAE042C	2	162.7580	4,5	5,56	7,92	48,6	1900	2x6	10,2	67	10*	28
DPAE033C	3	162.7581	4,5	7,98	11,1	48,9	3192	2x10	10,2	69	10*	28
DPAE043C	3	162.7582	4,5	8,34	11,9	72,9	2850	2x7	15,3	69	15*	35
DPAE034C	4	162.7583	4,5	10,6	14,9	65,2	4256	2x11	13,6	70	15*	35
DPAE044C	4	162.7584	4,5	11,1	15,9	97,2	3800	2x8	20,4	70	22*	35
sehr leise Stufe S												
DPA031C	1	162.7569	4,5	2,07	3,04	16,3	760	2x5	3,4	56	10*	22
DPA041C	1	162.7570	4,5	2,13	3,13	24,3	670	2x4	5,1	56	10*	22
DPA032C	2	162.7571	4,5	4,14	6,08	32,6	1520	2x6	6,8	59	10*	28
DPA042C	2	162.7572	4,5	4,26	6,25	48,6	1340	2x5	10,2	59	10*	28
DPA033C	3	162.7573	4,5	6,21	9,11	48,9	2280	2x7	10,2	61	10*	28
DPA043C	3	162.7574	4,5	6,39	9,38	72,9	2010	2x6	15,3	61	15*	35
DPA034C	4	162.7575	4,5	8,28	12,2	65,2	3040	2x8	13,6	62	15*	35
DPA044C	4	162.7576	4,5	8,52	12,5	97,2	2680	2x7	20,4	62	22*	35
DPAE031C	1	162.7577	4,5	2,07	3,04	16,3	760	2x5	3,4	56	10*	22
DPAE041C	1	162.7578	4,5	2,13	3,13	24,3	670	2x4	5,1	56	10*	22
DPAE032C	2	162.7579	4,5	4,14	6,08	32,6	1520	2x6	6,8	59	10*	28
DPAE042C	2	162.7580	4,5	4,26	6,25	48,6	1340	2x5	10,2	59	10*	28
DPAE033C	3	162.7581	4,5	6,21	9,11	48,9	2280	2x7	10,2	61	10*	28
DPAE043C	3	162.7582	4,5	6,39	9,38	72,9	2010	2x6	15,3	61	15*	35
DPAE034C	4	162.7583	4,5	8,28	12,2	65,2	3040	2x8	13,6	62	15*	35
DPAE044C	4	162.7584	4,5	8,52	12,5	97,2	2680	2x7	20,4	62	22*	35

*Mehrfacheinspritzung über Küba-Cal®-Verteiler

Elektroanschluß der Ventilatoren

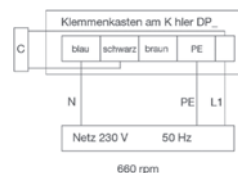
Betrieb N



Betrieb L



Betrieb S



- C = 10 mF
- C = 20 mF
- C = 30 mF
- C = 40 mF

	<h2 style="margin: 0;">Luftkühler Decke comfort DPxxC</h2>	<h1 style="margin: 0;">Küba®</h1>
--	--	-----------------------------------

Technische Daten Lamellenabstand 7,0 mm

Typ	Lüfter	EDV-Nr.	Lamellenabstand [mm]	Nennleistung Q bei 50 Hz DT 1, R404A		Kühlfläche [m²]	Luftstrom [m³/h]	Blasweite [m]	Rohrhinhalt [dm³]	Schall LWA dB(A)	Anschlüsse	
				t _{L1} ±0°C DT1= 8 K	t _{L1} +10°C DT1= 10 K						Eintritt Ø (löt) [mm]	Austritt Ø (löt) [mm]
				[kW]	[kW]							
Normal Stufe N												
DPB031C	1	162.7585	7,0	2,98	4,37	11,0	1850	2x11	3,4	74	10*	22
DPB041C	1	162.7586	7,0	3,72	5,46	16,4	1770	2x9	5,1	74	10*	22
DPB032C	2	162.7587	7,0	5,96	8,75	22,0	3700	2x12	6,8	77	10*	28
DPB042C	2	162.7588	7,0	7,44	10,9	32,8	3540	2x10	10,2	77	10*	28
DPB033C	3	162.7589	7,0	8,94	13,1	33,0	5550	2x13	10,2	79	10*	28
DPB043C	3	162.7590	7,0	11,2	16,4	49,2	5310	2x11	15,3	79	15*	35
DPB034C	4	162.7591	7,0	11,9	17,5	44,0	7400	2x14	13,6	80	15*	35
DPA044C	4	162.7592	7,0	14,9	21,8	65,6	7080	2x12	20,4	80	22*	35
DPBE031C	1	162.7593	7,0	2,98	4,37	11,0	1850	2x11	3,4	74	10*	22
DPBE041C	1	162.7594	7,0	3,72	5,46	16,4	1770	2x9	5,1	74	10*	22
DPBE032C	2	162.7595	7,0	5,96	8,75	22,0	3700	2x12	6,8	77	10*	28
DPBE042C	2	162.7596	7,0	7,44	10,9	32,8	3540	2x10	10,2	77	10*	28
DPBE033C	3	162.7597	7,0	8,94	13,1	33,0	5550	2x13	10,2	79	10*	28
DPBE043C	3	162.7598	7,0	11,2	16,4	49,2	5310	2x11	15,3	79	15*	35
DPBE034C	4	162.7599	7,0	11,9	17,5	44,0	7400	2x14	13,6	80	15*	35
DPBE044C	4	162.7601	7,0	14,9	21,8	65,6	7080	2x12	20,4	80	22*	35
Normal Stufe L												
DPB031C	1	162.7585	7,0	2,40	3,52	11,0	1300	2x8	3,4	64	10*	22
DPB041C	1	162.7586	7,0	2,74	4,02	16,4	1140	2x5	5,1	64	10*	22
DPB032C	2	162.7587	7,0	4,80	7,04	22,0	2600	2x9	6,8	67	10*	28
DPB042C	2	162.7588	7,0	5,48	8,04	32,8	2280	2x6	10,2	67	10*	28
DPB033C	3	162.7589	7,0	7,20	10,6	33,0	3900	2x10	10,2	69	10*	28
DPB043C	3	162.7590	7,0	8,22	12,1	49,2	3420	2x7	15,3	69	15*	35
DPB034C	4	162.7591	7,0	9,60	14,1	44,0	5200	2x11	13,6	70	15*	35
DPB044C	4	162.7592	7,0	11,0	16,1	65,6	4560	2x8	20,4	70	22*	35
DPBE031C	1	162.7593	7,0	2,40	3,52	11,0	1300	2x8	3,4	64	10*	22
DPBE041C	1	162.7594	7,0	2,74	4,02	16,4	1140	2x5	5,1	64	10*	22
DPBE032C	2	162.7595	7,0	4,80	7,04	22,0	2600	2x9	6,8	67	10*	28
DPBE042C	2	162.7596	7,0	5,48	8,04	32,8	2280	2x6	10,2	67	10*	28
DPBE033C	3	162.7597	7,0	7,20	10,6	33,0	3900	2x10	10,2	69	10*	28
DPBE043C	3	162.7598	7,0	8,22	12,1	49,2	3420	2x7	15,3	69	15*	35
DPBE034C	4	162.7599	7,0	9,60	14,1	44,0	5200	2x11	13,6	70	15*	35
DPBE044C	4	162.7601	7,0	11,0	16,1	65,6	4560	2x8	20,4	70	22*	35
sehr leise Stufe S												
DPB031C	1	162.7585	7,0	1,75	2,57	11,0	800	2x5	3,4	56	10*	22
DPB041C	1	162.7586	7,0	2,13	3,13	16,4	810	2x4	5,1	56	10*	22
DPB032C	2	162.7587	7,0	3,50	5,14	22,0	1600	2x6	6,8	59	10*	28
DPB042C	2	162.7588	7,0	4,26	6,25	32,8	1620	2x5	10,2	59	10*	28
DPB033C	3	162.7589	7,0	5,25	7,70	33,0	2400	2x7	10,2	61	10*	28
DPB043C	3	162.7590	7,0	6,39	9,38	49,2	2430	2x6	15,3	61	15*	35
DPB034C	4	162.7591	7,0	7,00	10,3	44,0	3200	2x8	13,6	62	15*	35
DPB044C	4	162.7592	7,0	8,52	12,5	65,6	3240	2x7	20,4	62	22*	35
DPBE031C	1	162.7593	7,0	1,75	2,57	11,0	800	2x5	3,4	56	10*	22
DPBE041C	1	162.7594	7,0	2,13	3,13	16,4	810	2x4	5,1	56	10*	22
DPBE032C	2	162.7595	7,0	3,50	5,14	22,0	1600	2x6	6,8	59	10*	28
DPBE042C	2	162.7596	7,0	4,26	6,25	32,8	1620	2x5	10,2	59	10*	28
DPBE033C	3	162.7597	7,0	5,25	7,70	33,0	2400	2x7	10,2	61	10*	28
DPBE043C	3	162.7598	7,0	6,39	9,38	49,2	2430	2x6	15,3	61	15*	35
DPBE034C	4	162.7599	7,0	7,00	10,3	44,0	3200	2x8	13,6	62	15*	35
DPBE044C	4	162.7601	7,0	8,52	12,5	65,6	3240	2x7	20,4	62	22*	35

*Mehrfacheinspritzung über Küba-Cal®-Verteiler

Elektroanschluß der Ventilatoren

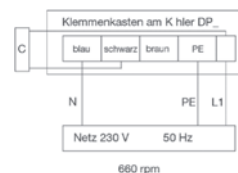
Betrieb N



Betrieb L



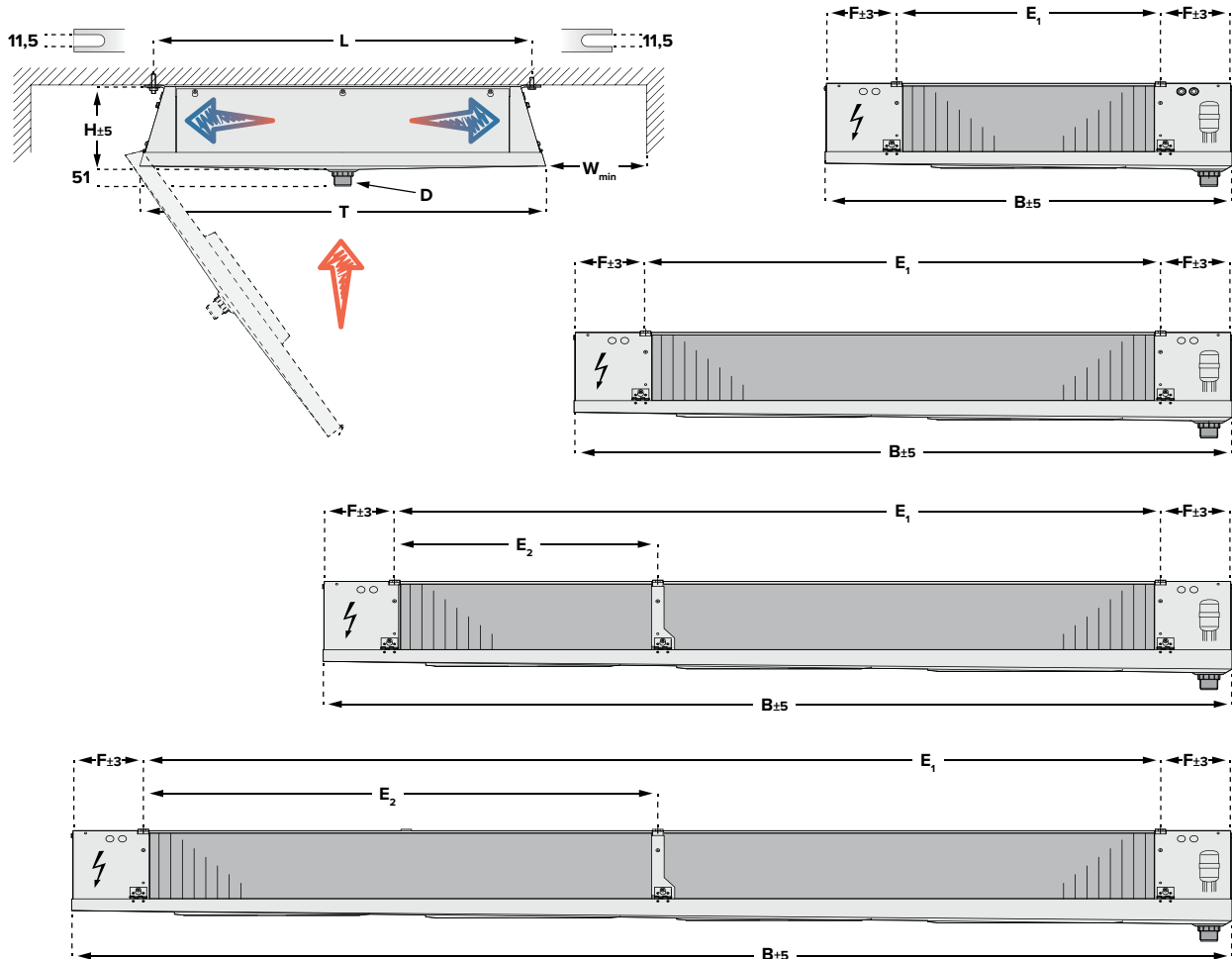
Betrieb S



- C = 10 mF
- C = 20 mF
- C = 30 mF
- C = 40 mF

	<h2 style="margin: 0;">Luftkühler Decke comfort DPxxC</h2>	<h1 style="margin: 0;">Küba®</h1>
--	--	-----------------------------------

Abmessungen, Gewicht



Abmessungen, Gewicht

Auswahl	Lüfter	Abmessungen in mm								Gewicht (netto)	
		H	B	T	L	E1	E2	F	W min	DPA/B	DPA/B E
		kg	kg								
DP*031C	1	281	972	1010	930	630	–	171	1200	44	47
DP*041C	1	281	972	1010	930	630	–	171	1200	46	49
DP*032C	2	288	1572	1010	930	1230	–	171	1200	68	72
DP*042C	2	288	1572	1010	930	1230	–	171	1200	72	76
DP*033C	3	296	2172	1010	930	1830	629	171	1200	96	101
DP*043C	3	296	2172	1010	930	1830	629	171	1200	102	107
DP*034C	4	303	2772	1010	930	2430	1229	171	1200	120	126
DP*044C	4	303	2772	1010	930	2430	1229	171	1200	128	134

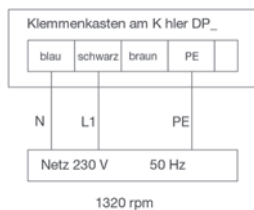
	<h2 style="margin: 0;">Luftkühler Decke comfort DPxxC</h2>	<h1 style="margin: 0;">Küba®</h1>
--	--	-----------------------------------

Elektrische Anschlusswerte

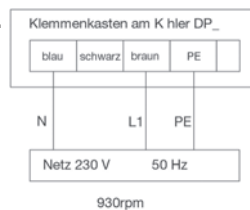
Typ	Anzahl	Ventilator (je Ventilator)					El. Abtauheizung		
		Stromart V-Ph-Hz	Leistung W	Stromaufn. A	Drehzahl min ⁻¹	Betriebskond. mF	Block W	Wanne W	Gesamt kW
Betrieb N									
DPA031C	1x 350	230V ±10% V-1 50/60 Hz	185	0,72	1320	5			
DPA041C	1x 350		185	0,72	1320	5			
DPA032C	2x 350		185	0,72	1320	5			
DPA042C	2x 350		185	0,72	1320	5			
DPA033C	3x 350		185	0,72	1320	5			
DPA043C	3x 350		185	0,72	1320	5			
DPA034C	4x 350		185	0,72	1320	5			
DPA044C	4x 350		185	0,72	1320	5			
DPAE031C	1x 350		185	0,72	1320	5	4 x 575	-	2,3
DPAE041C	1x 350		185	0,72	1320	5	4 x 575	-	2,3
DPAE032C	2x 350		185	0,72	1320	5	4 x 1035	-	4,14
DPAE042C	2x 350		185	0,72	1320	5	4 x 1035	-	4,14
DPAE033C	3x 350		185	0,72	1320	5	4 x 1490	-	5,96
DPAE043C	3x 350		185	0,72	1320	5	4 x 1490	-	5,96
DPAE034C	4x 350		185	0,72	1320	5	4 x 1950	-	7,84
DPAE044C	4x 350		185	0,72	1320	5	4 x 1950	-	7,84
Betrieb L									
DPA031C	1x 350	230V ±10% V-1 50/60 Hz	195	0,79	930	5			
DPA041C	1x 350		195	0,79	930	5			
DPA032C	2x 350		195	0,79	930	5			
DPA042C	2x 350		195	0,79	930	5			
DPA033C	3x 350		195	0,79	930	5			
DPA043C	3x 350		195	0,79	930	5			
DPA034C	4x 350		195	0,79	930	5			
DPA044C	4x 350		195	0,79	930	5			
DPAE031C	1x 350		195	0,79	930	5	4 x 575	-	2,3
DPAE041C	1x 350		195	0,79	930	5	4 x 575	-	2,3
DPAE032C	2x 350		195	0,79	930	5	4 x 1035	-	4,14
DPAE042C	2x 350		195	0,79	930	5	4 x 1035	-	4,14
DPAE033C	3x 350		195	0,79	930	5	4 x 1490	-	5,96
DPAE043C	3x 350		195	0,79	930	5	4 x 1490	-	5,96
DPAE034C	4x 350		195	0,79	930	5	4 x 1950	-	7,84
DPAE044C	4x 350		195	0,79	930	5	4 x 1950	-	7,84
Betrieb S (Kondensator für Lüfter erforderlich, siehe Zubehör)									
DPA031C	1x 350	230V ±10% V-1 50/60 Hz	195	0,79	660	5			
DPA041C	1x 350		195	0,79	660	5			
DPA032C	2x 350		195	0,79	660	5			
DPA042C	2x 350		195	0,79	660	5			
DPA033C	3x 350		195	0,79	660	5			
DPA043C	3x 350		195	0,79	660	5			
DPA034C	4x 350		195	0,79	660	5			
DPA044C	4x 350		195	0,79	660	5			
DPAE031C	1x 350		195	0,79	660	5	4 x 575	-	2,3
DPAE041C	1x 350		195	0,79	660	5	4 x 575	-	2,3
DPAE032C	2x 350		195	0,79	660	5	4 x 1035	-	4,14
DPAE042C	2x 350		195	0,79	660	5	4 x 1035	-	4,14
DPAE033C	3x 350		195	0,79	660	5	4 x 1490	-	5,96
DPAE043C	3x 350		195	0,79	660	5	4 x 1490	-	5,96
DPAE034C	4x 350		195	0,79	660	5	4 x 1950	-	7,84
DPAE044C	4x 350		195	0,79	660	5	4 x 1950	-	7,84

Anschlussplan Motorventilatoren

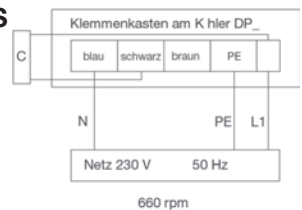
Betrieb N



Betrieb L



Betrieb S



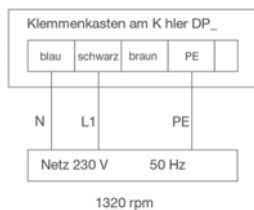
	<h2 style="margin: 0;">Luftkühler Decke comfort DPxxC</h2>	<h1 style="margin: 0;">Küba®</h1>
--	--	-----------------------------------

Elektrische Anschlusswerte

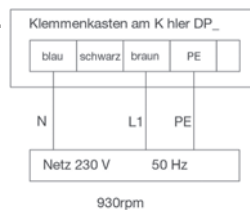
Typ	Anzahl	Ventilator (je Ventilator)					El. Abtauheizung		
		Stromart V-Ph-Hz	Leistung W	Stromaufn. A	Drehzahl min ⁻¹	Betriebskond. mF	Block W	Wanne W	Gesamt kW
Betrieb N									
DPB031C	1x 350	230V ±10% V-1 50/60 Hz	185	0,72	1320	5			
DPB041C	1x 350		185	0,72	1320	5			
DPB032C	2x 350		185	0,72	1320	5			
DPB042C	2x 350		185	0,72	1320	5			
DPB033C	3x 350		185	0,72	1320	5			
DPB043C	3x 350		185	0,72	1320	5			
DPB034C	4x 350		185	0,72	1320	5			
DPB044C	4x 350		185	0,72	1320	5			
DPBE031C	1x 350		185	0,72	1320	5	4 x 575	-	2,3
DPBE041C	1x 350		185	0,72	1320	5	4 x 575	-	2,3
DPBE032C	2x 350		185	0,72	1320	5	4 x 1035	-	4,14
DPBE042C	2x 350		185	0,72	1320	5	4 x 1035	-	4,14
DPBE033C	3x 350		185	0,72	1320	5	4 x 1490	-	5,96
DPBE043C	3x 350		185	0,72	1320	5	4 x 1490	-	5,96
DPBE034C	4x 350		185	0,72	1320	5	4 x 1950	-	7,84
DPBE044C	4x 350		185	0,72	1320	5	4 x 1950	-	7,84
Betrieb L									
DPB031C	1x 350	230V ±10% V-1 50/60 Hz	195	0,79	930	5			
DPB041C	1x 350		195	0,79	930	5			
DPB032C	2x 350		195	0,79	930	5			
DPB042C	2x 350		195	0,79	930	5			
DPB033C	3x 350		195	0,79	930	5			
DPB043C	3x 350		195	0,79	930	5			
DPB034C	4x 350		195	0,79	930	5			
DPB044C	4x 350		195	0,79	930	5			
DPBE031C	1x 350		195	0,79	930	5	4 x 575	-	2,3
DPBE041C	1x 350		195	0,79	930	5	4 x 575	-	2,3
DPBE032C	2x 350		195	0,79	930	5	4 x 1035	-	4,14
DPBE042C	2x 350		195	0,79	930	5	4 x 1035	-	4,14
DPBE033C	3x 350		195	0,79	930	5	4 x 1490	-	5,96
DPBE043C	3x 350		195	0,79	930	5	4 x 1490	-	5,96
DPBE034C	4x 350		195	0,79	930	5	4 x 1950	-	7,84
DPBE044C	4x 350		195	0,79	930	5	4 x 1950	-	7,84
Betrieb S (Kondensator für Lüfter erforderlich, siehe Zubehör)									
DPB031C	1x 350	230V ±10% V-1 50/60 Hz	195	0,79	660	5			
DPB041C	1x 350		195	0,79	660	5			
DPB032C	2x 350		195	0,79	660	5			
DPB042C	2x 350		195	0,79	660	5			
DPB033C	3x 350		195	0,79	660	5			
DPB043C	3x 350		195	0,79	660	5			
DPB034C	4x 350		195	0,79	660	5			
DPB044C	4x 350		195	0,79	660	5			
DPBE031C	1x 350		195	0,79	660	5	4 x 575	-	2,3
DPBE041C	1x 350		195	0,79	660	5	4 x 575	-	2,3
DPBE032C	2x 350		195	0,79	660	5	4 x 1035	-	4,14
DPBE042C	2x 350		195	0,79	660	5	4 x 1035	-	4,14
DPBE033C	3x 350		195	0,79	660	5	4 x 1490	-	5,96
DPBE043C	3x 350		195	0,79	660	5	4 x 1490	-	5,96
DPBE034C	4x 350		195	0,79	660	5	4 x 1950	-	7,84
DPBE044C	4x 350		195	0,79	660	5	4 x 1950	-	7,84

Anschlussplan Motorventilatoren

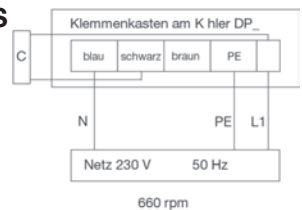
Betrieb N



Betrieb L



Betrieb S



	<h2 style="margin: 0;">Luftkühler Decke comfort DPxxC</h2>	<h1 style="margin: 0;">Küba®</h1>
--	--	-----------------------------------

Zubehör/Ersatzteile

Typ	Abtauheizung Block	Motorventilatoren*	Schutzgitter	Heizregister	Stufenschalter	Kondensator für Betrieb S
	EDV-Nr.	EDV-Nr.	EDV-Nr.	EDV-Nr.	EDV-Nr.	EDV-Nr.
DPA031C		1x 162.2275	1x 162.2282	1x 162.7625	162.7059	1x 162.1724
DPA041C		1x 162.2275	1x 162.2282	1x 162.7625	162.7059	1x 162.1724
DPA032C		1x 162.2275	1x 162.2282	1x 162.7627	162.7060	2x 162.1725
DPA042C		2x 162.2275	2x 162.2282	1x 162.7627	162.7060	2x 162.1725
DPA033C		2x 162.2275	2x 162.2282	1x 162.7628	162.7061	3x 162.1726
DPA043C		2x 162.2275	2x 162.2282	1x 162.7628	162.7061	3x 162.1726
DPA034C		2x 162.2275	2x 162.2282	1x 162.7629	162.7062	4x 162.1727
DPA044C		4x 162.2275	4x 162.2282	1x 162.7629	162.7062	4x 162.1727
DPAE031C	4x 162.2726	1x 162.2275	1x 162.2282	1x 162.7625	162.7059	1x 162.1724
DPAE041C	4x 162.2726	1x 162.2275	1x 162.2282	1x 162.7625	162.7059	1x 162.1724
DPAE032C	4x 162.2728	1x 162.2275	1x 162.2282	1x 162.7627	162.7060	2x 162.1725
DPAE042C	4x 162.2728	2x 162.2275	2x 162.2282	1x 162.7627	162.7060	2x 162.1725
DPAE033C	4x 162.2729	2x 162.2275	2x 162.2282	1x 162.7628	162.7061	3x 162.1726
DPAE043C	4x 162.2729	2x 162.2275	2x 162.2282	1x 162.7628	162.7061	3x 162.1726
DPAE034C	4x 162.2730	2x 162.2275	2x 162.2282	1x 162.7629	162.7062	4x 162.1727
DPAE044C	4x 162.2730	4x 162.2275	4x 162.2282	1x 162.7629	162.7062	4x 162.1727
DPB031C		1x 162.2275	1x 162.2282	1x 162.7625	162.7059	1x 162.1724
DPB041C		1x 162.2275	1x 162.2282	1x 162.7625	162.7059	1x 162.1724
DPB032C		1x 162.2275	1x 162.2282	1x 162.7627	162.7060	2x 162.1725
DPB042C		2x 162.2275	2x 162.2282	1x 162.7627	162.7060	2x 162.1725
DPB033C		2x 162.2275	2x 162.2282	1x 162.7628	162.7061	3x 162.1726
DPB043C		2x 162.2275	2x 162.2282	1x 162.7628	162.7061	3x 162.1726
DPB034C		2x 162.2275	2x 162.2282	1x 162.7629	162.7062	4x 162.1727
DPB044C		4x 162.2275	4x 162.2282	1x 162.7629	162.7062	4x 162.1727
DPBE031C	4x 162.2726	1x 162.2275	1x 162.2282	1x 162.7625	162.7059	1x 162.1724
DPBE041C	4x 162.2726	1x 162.2275	1x 162.2282	1x 162.7625	162.7059	1x 162.1724
DPBE032C	4x 162.2728	1x 162.2275	1x 162.2282	1x 162.7627	162.7060	2x 162.1725
DPBE042C	4x 162.2728	2x 162.2275	2x 162.2282	1x 162.7627	162.7060	2x 162.1725
DPBE033C	4x 162.2729	2x 162.2275	2x 162.2282	1x 162.7628	162.7061	3x 162.1726
DPBE043C	4x 162.2729	2x 162.2275	2x 162.2282	1x 162.7628	162.7061	3x 162.1726
DPBE034C	4x 162.2730	2x 162.2275	2x 162.2282	1x 162.7629	162.7062	4x 162.1727
DPBE044C	4x 162.2730	4x 162.2275	4x 162.2282	1x 162.7629	162.7062	4x 162.1727

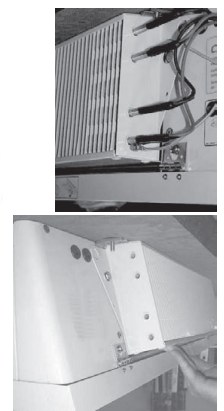
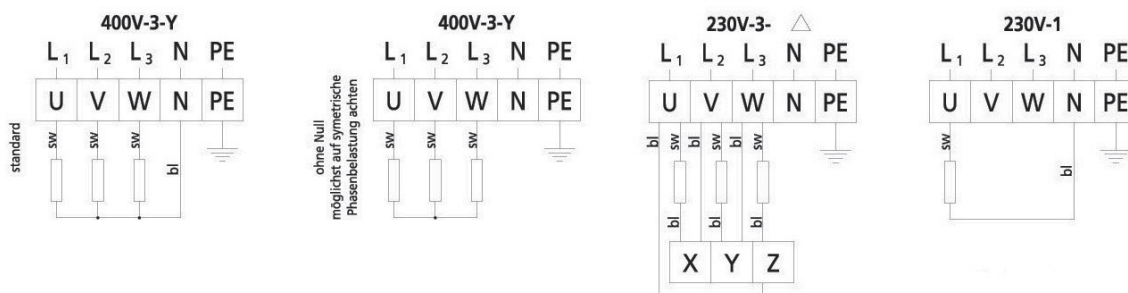
* kompl. Ventilatoreinheit

Elektrisches Heizregister Ausführung

- Elektrischer Rohrheizkörper mit CrNi-Mantel ø 8,5 mm
- Anschluß wasserdampfdicht, 1,0 mm² x 1000 mm nach VDE 0700 / Teil 1
- Lamellen aus Aluminium
- End- Mittelblech und Deck- Bodenblech aus St-send.
- Rohrbuchse aus Cu
- komplett pulverbeschichtet

Typ	EDV-Nr.	Nennleistung bei 230V		Abmessung		Gewicht
		kW	A	H mm	L mm	
DPHR 600	162.7625	0,96	4,2	210	600	1,7
DPHR 1200	162.7627	1,91	8,3	210	1200	2,9
DPHR 1800	162.7628	2,87	12,5	210	1800	4,2
DPHR 2400	162.7629	3,75	16,3	210	2400	5,6

Schaltplan für elektrische Heizregulierung



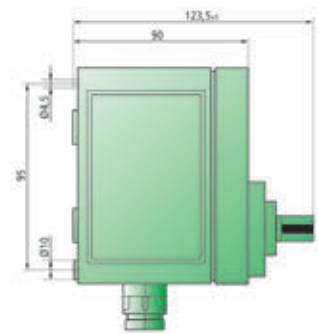
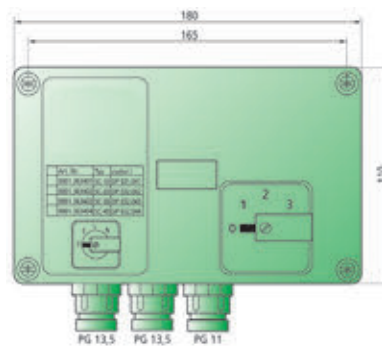
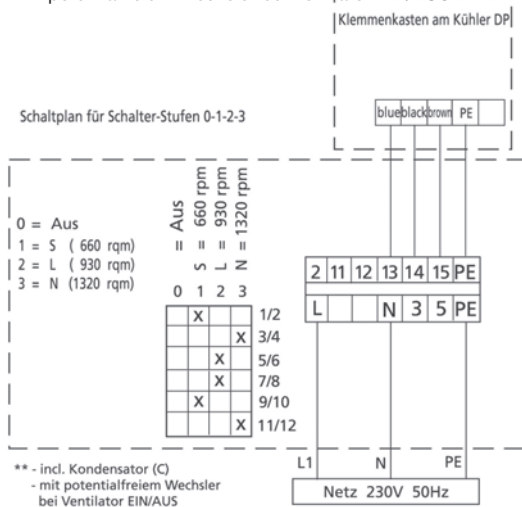
	<h2 style="margin: 0;">Luftkühler Decke comfort DPxxC</h2>	<h1 style="margin: 0;">Küba®</h1>
---	--	-----------------------------------

Zubehör

Stufenschalter für Betrieb: N; L; S

Typ *	EDV-Nr.	für Verdampfer		Schutzart
		Serie	Stk.	
SC-10	162.7059	DP*031, DP*041C	1	IP 54
SC-20	162.7060	DP*032, DP*042C	2	IP 54
SC-30	162.7061	DP*033, DP*043C	3	IP 54
SC-40	162.7062	DP*034, DP*044C	4	IP 54

* -incl. Kondensator
-mit potentialfreiem Wechsler bei Ventilator-EIN/AUS

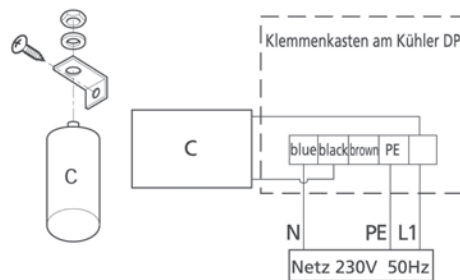


** - incl. Kondensator (C)
- mit potentialfreiem Wechsler bei Ventilator EIN/AUS

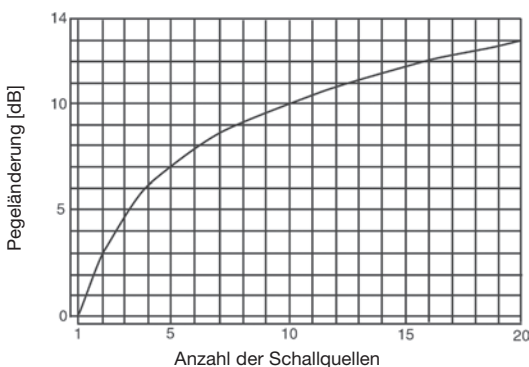
Kondensator für Betrieb S: mit Befestigungsmaterial

Auswahltablelle

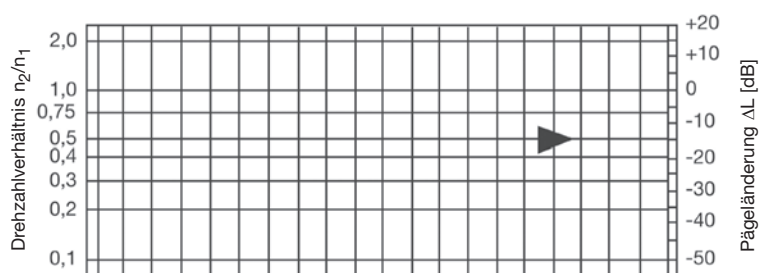
Typ	EDV-Nr.	für Verdampfer		Schutzart
		Serie	Stk.	
C-10	162.1724	DP*031, DP*041C	1	IP 54
C-20	162.1725	DP*032, DP*042C	2	IP 54
C-30	162.1726	DP*033, DP*043C	3	IP 54
C-40	162.1727	DP*034, DP*044C	4	IP 54



Addition von Schallquellen gleichen Pegels



Pegeländerung bei Änderung der Drehzahl



Kelvion



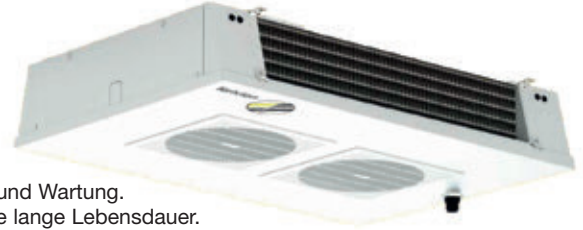
Luftkühler Decke KDC mit EC Ventilatoren

Kelvion



Der Deckenluftkühler schafft, dank geringer Luftgeschwindigkeiten und leisem Betrieb ein angenehmes Klima für den Menschen. Beidseitig ausblasend ist er für Normalkühlung und Tiefkühlräume in der Gewebekälte geeignet. Ein größerer Einsatzbereich, einfache Installation, Wartungsfreundlichkeit und hohe Qualität machen dieses Gerät zur perfekten Lösung für Ihre Arbeitsraumkühlung.

- Glatte Oberflächen: Einfache Reinigung
- Optional 45/50 bar CO₂/R744-Ausführung
- CAL-Verteiler optional verfügbar
- Ventilatoren können mit hoher oder niedriger Drehzahl betrieben werden.
- Führt die Luft an die Decke und dadurch weit in den Raum.
- Die beidseitig klappbare Tropfwanne erleichtert den Zugang für die Reinigung und Wartung.
- EC Ventilatoren sorgen für erhebliche Einsparungen bei Energiekosten und eine lange Lebensdauer.
- Zugfreie Luftzirkulation und ein leiser Betrieb schaffen in Arbeitsräumen ein angenehmes Klima für Menschen.



Der Kelvion KDC führt die Luft an die Decke und wird durch den Koanda-Effekt weit in den Raum getragen. So ermöglicht der Kelvion KDC beste Luftführung bei sehr geringer Luftgeschwindigkeit. Das Leistungsspektrum reicht von 1,4 kW bis 23 kW. Obendrein bietet die klappbare Tropfwanne eine komfortable Reinigungsmöglichkeit.

Alle montierten Bauteile sind leicht zugänglich. Der Ventilator kann schnell und einfach ersetzt werden. Die Tropfwanne kann zur Wartung und Reinigung des Luftkühlers im Handumdrehen abgenommen werden. Sie ist beidseitig klappbar. Falls die optional erhältliche Kondenswasserpumpe eingebaut ist, muss das Ablaufrohr nicht demontiert werden.

Anwendung:

Gehäuse

- Sendzimirverzinkter Stahl, glatt
- Hochwertige Pulverbeschichtung, RAL 9010
- Lebensmittelecht
- Einfache Reinigung
- Hochwertiger kantenumschließender Korrosionsschutz
- Leichter Zugang für Reinigung und Wartung dank beidseitig klappbarer Tropfwanne
- Abnehmbare seitliche Abdeckungen
- Kompakte Abmessungen

Elektrische Abtaugung


- Rohrheizkörper aus Edelstahl
- Anschlüsse: dampfdicht
- Anschlussspannung: 1/N/PE 230 V 50/60 Hz
- Auf Klemmkasten verdrahtet, anschlussfertig
- Schnelles und gleichmäßiges Abtauen dank optimierter Rohrheizkörper-Konfiguration
- Heizstäbe aus Edelstahl, in den Wärmeleitrohren garantieren beste Wärmeübertragung auf die Lamellen und damit effiziente Abtauzyklen mit optimierten Standzeiten

Wärmetauscher

- Rohr: Kupfer, innenberippt, Ø 12 mm
- Lamelle: HFE-Lamelle[®] aus Aluminium
- Endblech: Aluminium
- Vesetztes Rohrsystem
- Lammellenabstände
A = 4,5 mm
B = 7,0 mm
- Lammellen formschlüssig mit dem Kernrohr durch Aufweitung verbunden
- Innere Reinheit nach EN 14276
- Anschlüsse Eintritt:
Verteiler mit Kupferrohr für Lötanschluss,
Mehrfacheinspritzung über CAL[®]-Verteiler optional
- Anschlüsse Austritt:
Kupferrohr für Lötanschluss mit Schraderventil
UNF 7/16", dicht verschlossen

Ventilator

- EC-ESM-Technologie
- Betrieb zweistufig
- Ventilator Durchmesser: 350 mm
- Zulässige Motoreinsatztemperaturen von -25 °C bis +40 °C
- Anschlussspannung: 1/N/PE 230 V 50/60 Hz
- Motorschutz: Interner Thermokontakt (nicht herausgeführt)
- Schutzart IP54
- Isolationsklasse B
- Ventilatoren auf 1 innenliegenden Klemmkasten verdrahtet
- Optionale Zusatzausstattung bei V1.52:
Ventilator über Schnittstelle von 0 bis 10 V einstellbar
(Drehzahl von 100 % auf mindestens 50 % regelbar)

	<h2 style="margin: 0;">Luftkühler Decke KDC mit EC Ventilatoren</h2>	
---	--	---

Optionale Bestellvarianten

Motor Varianten

- V1.52 EC Ventilator, Drehzahl regelbar

Gehäuse Varianten

- V3.08 Deckblech Abdeckung zum Schutz vor Staub- und Schmutzablagerungen
- V3.09 Doppelte, isolierte Tropfwanne
Verhindert Kondenswasserbildung an der Unterseite der Wanne, reduziert Übertragung der Abtauwärme in den Kühlraum

Ausführungs Varianten

- V2.05 und V2.06 Wasser- / Soledurchfluss
Kleine und große Verteilerzahl, 16 bar max. Druck
- V4.06 elektrische Abtattung in der Tropfwanne
Für den Betrieb von Geräten bei einer Lufttemperatur von unter -18 °C erforderlich
- V6.22 Mehrfacheinspritzung mit CAL-Verteiler

Detaillierte Informationen zu den Zubehörteilen sind auf Anfrage möglich.

Korrosionsschutz Varianten

- V6.01 Korrosionsschutz 1
Rohr: Kupfer
Lamelle: Aluminium-epoxidharzbeschichtet
Endblech: Aluminium schutzlackiert
Gehäuse: sendzimirverzinkter Stahl, beidseitig schutzlackiert
- V6.04 Korrosionsschutz 4
Rohr: Kupfer
Lamelle: Aluminium-epoxidharzbeschichtet
Endblech: Aluminium
Gehäuse: sendzimirverzinkter Stahl, einseitig schutzlackiert

CO2 Varianten

- V7.45 CO2-Direktexpansion bei maximal 45 bar Betriebsdruck
- V7.90 CO2-Direktexpansion bis maximal 90 bar Betriebsdruck

Standard Typenschlüssel

1	2	3	4	5	6	7	8	9
K	D	C	- 35	2	- 6	A	N	-
1	Baugröße	6	Rohrreihen					
2	Bauform	7	Lamellenabstand					
3	Rohr-Lamellensystem	8	Abtaumethode					
4	Ventilator Durchmesser	9	Weitere Informationen					
5	Anzahl der Ventilatoren							

	<h2 style="margin: 0;">Luftkühler Decke KDC mit EC Ventilatoren</h2>	
--	--	--

Technische Daten Lamellenabstand 4,5 mm (A)

Typ	Lüfter	EDV-Nr.	Nennleistung Q bei 50 Hz		Kühlfläche [m ²]	Luftstrom [m ³ /h]	Blasweite [m]	Rohrinhalt [dm ³]	Anschlüsse		Schall LWA [dB(A)]	Energieeffizienzklasse A/B/C/D/E
			R404A						Eintritt Ø (löt) [mm]	Austritt Ø (löt) [mm]		
			NB1 [kW]	NB2 [kW]								
Normal Stufe S1												
KDC-351-2AN	1	162.110001	3,8	2,4	7,8	1970	2x13	1,5	10x1,0	12x1,0	71	C
KDC-351-4AN	1	162.110002	5,4	3,2	15,2	1670	2x11	3,1	12x1,0	18x1,0	71	B
KDC-351-6AN	1	162.110003	5,6	3,7	22,6	1440	2x10	4,6	15x1,0	18x1,0	71	A
KDC-351-SAN	1	162.110004	6,7	4,3	28,8	1670	2x10	5,7	15x1,0	22x1,0	71	A
KDC-352-2AN	2	162.110005	7,6	4,9	15,5	3940	2x14	2,9	15x1,0	18x1,0	74	C
KDC-352-4AN	2	162.110006	10,9	6,5	30,4	3340	2x12	5,9	15x1,0	28x1,5	74	B
KDC-352-6AN	2	162.110007	11,5	7,4	45,3	2880	2x11	8,8	15x1,0	28x1,5	74	A
KDC-352-SAN	2	162.110008	13,6	8,8	57,6	3340	2x11	9,8	22x1,0	28x1,5	74	A
KDC-353-2AN	3	162.110009	11,5	7,4	23,3	5910	2x15	4,4	15x1,0	22x1,0	76	C
KDC-353-4AN	3	162.110010	16,4	9,8	45,6	5010	2x13	8,7	22x1,0	28x1,5	76	B
KDC-353-6AN	3	162.110011	17,5	11,2	67,9	4320	2x12	13,0	22x1,0	28x1,5	76	A
KDC-353-SAN	3	162.110012	20,1	13,3	86,4	5010	2x12	16,5	22x1,0	35x1,5	76	A
KDC-354-2AN	4	162.110013	15,3	9,9	31,1	7880	2x16	5,8	15x1,0	28x1,5	77	C
KDC-354-4AN	4	162.110014	21,9	13,1	60,8	6680	2x14	11,6	22x1,0	35x1,5	77	B
KDC-354-6AN	4	162.110015	22,6	14,9	90,5	5760	2x13	17,2	22x1,0	35x1,5	77	A
KDC-355-2AN	5	162.110016	19,5	12,5	38,8	9850	2x17	7,2	22x1,0	28x1,5	78	C
KDC-355-4AN	5	162.110017	27,0	17,6	76,0	8350	2x15	14,3	22x1,0	35x1,0	78	B
KDC-355-6AN	5	162.110018	29,5	18,5	113,1	7200	2x14	21,4	22x1,0	35x1,5	78	A
KDC-356-2AN	6	162.110019	23,1	14,9	46,6	11820	2x18	8,6	22x1,0	28x1,5	79	C
KDC-356-4AN	6	162.110020	32,9	19,7	91,2	10020	2x16	17,1	22x1,0	35x1,5	79	B
KDC-356-6AN	6	162.110021	35,2	23,0	135,8	8640	2x15	25,6	22x1,0	35x1,5	79	A
Normal Stufe S2												
KDC-351-2AN	1	162.110001	3,1	1,9	7,8	1360	2x9	1,5	10x1,0	12x1,0	64	A
KDC-351-4AN	1	162.110002	3,9	2,6	15,2	1150	2x8	3,1	12x1,0	18x1,0	64	A+
KDC-351-6AN	1	162.110003	4,2	2,8	22,6	990	2x7	4,6	15x1,0	18x1,0	64	A+
KDC-351-SAN	1	162.110004	5,0	3,3	28,8	1150	2x7	5,7	15x1,0	22x1,0	64	A+
KDC-352-2AN	2	162.110005	6,3	4,0	15,5	2720	2x10	2,9	15x1,0	18x1,0	67	A+
KDC-352-4AN	2	162.110006	7,9	5,2	30,4	2300	2x9	5,9	15x1,0	28x1,5	67	A+
KDC-352-6AN	2	162.110007	8,4	5,6	45,3	1980	2x8	8,8	15x1,0	28x1,5	67	A+
KDC-352-SAN	2	162.110008	10,1	6,7	57,6	2300	2x8	9,8	22x1,0	28x1,6	67	A+
KDC-353-2AN	3	162.110009	9,5	6,1	23,3	4080	2x11	4,4	15x1,0	22x1,0	68	A+
KDC-353-4AN	3	162.110010	11,9	7,8	45,6	3450	2x10	8,7	22x1,0	28x1,5	68	A+
KDC-353-6AN	3	162.110011	12,7	8,4	67,9	2970	2x9	13,0	22x1,0	28x1,5	68	A+
KDC-353-SAN	3	162.110012	15,2	10,0	86,4	3450	2x9	16,5	22x1,0	35x1,5	68	A+
KDC-354-2AN	4	162.110013	12,7	8,2	31,1	5440	2x12	5,8	15x1,0	28x1,5	70	A+
KDC-354-4AN	4	162.110014	15,9	10,4	60,8	4600	2x11	11,6	22x1,0	35x1,5	70	A+
KDC-354-6AN	4	162.110015	17,0	11,4	90,5	3960	2x10	17,2	22x1,0	35x1,5	70	A+
KDC-355-2AN	5	162.110016	15,7	9,2	38,8	6800	2x13	7,2	22x1,0	28x1,5	71	A
KDC-355-4AN	5	162.110017	21,0	12,9	76,0	5750	2x12	14,3	22x1,0	35x1,5	71	A+
KDC-355-6AN	5	162.110018	21,3	14,2	113,1	4950	2x11	21,4	22x1,0	35x1,5	71	A+
KDC-356-2AN	6	162.110019	19,0	12,3	46,6	8160	2x14	8,6	22x1,0	28x1,5	72	A+
KDC-356-4AN	6	162.110020	23,9	15,6	91,2	6900	2x13	17,1	22x1,0	35x1,5	72	A+
KDC-356-6AN	6	162.110021	25,4	16,9	135,8	5940	2x12	25,6	22x1,0	35x1,5	72	A+

Normbedingungen	t _{L1}	t ₀	DT1
NB1	10	0	10
NB2	0	-8	8
NB3	-18	-25	7
NB4	-25	-31	6

Einfacheinspritzung über Venturi
Mehrfacheinspritzung über CAL-Verteiler auf Anfrage
Blasweitengrenze 0,5 m/s

technische Änderungen vorbehalten

Bezeichnung	Ventilator	50/60 Hz		
		Ø mm	min ⁻¹	W A
Schallpegel S1*	350	1100	80	0,70
Schallpegel S2**	350	800	32	0,28

Motoraten je Ventilator, Angaben laut Hersteller
* entspricht der bisherigen N-Klassifizierung
** entspricht der bisherigen L-Klassifizierung

	<h2 style="margin:0;">Luftkühler Decke KDC mit EC Ventilatoren</h2>	
--	---	--

Technische Daten Lamellenabstand 4,5 mm (A) mit Heizung

Typ	Lüfter	EDV-Nr.	Nennleistung Q bei 50 Hz		Kühlfläche [m ²]	Luftstrom [m ³ /h]	Blasweite [m]	Rohrinhalt [dm ³]	Anschlüsse		Schall LWA [dB(A)]	Energieeffizienzklasse A/B/C/D/E
			R404A						Eintritt Ø (löt) [mm]	Austritt Ø (löt) [mm]		
			NB1 [kW]	NB2 [kW]								
Normal Stufe S1												
KDC-351-2AE	1	162.110022	3,8	2,4	7,8	1970	2x13	1,5	10x1,0	12x1,0	71	C
KDC-351-4AE	1	162.110023	5,4	3,2	15,2	1670	2x11	3,1	12x1,0	18x1,0	71	B
KDC-351-6AE	1	162.110024	5,6	3,7	22,6	1440	2x10	4,6	15x1,0	18x1,0	71	A
KDC-351-SAE	1	162.110025	6,7	4,3	28,8	1670	2x10	5,7	15x1,0	22x1,0	71	A
KDC-352-2AE	2	162.110026	7,6	4,9	15,5	3940	2x14	2,9	15x1,0	18x1,0	74	C
KDC-352-4AE	2	162.110027	10,9	6,5	30,4	3340	2x12	5,9	15x1,0	28x1,5	74	B
KDC-352-6AE	2	162.110028	11,5	7,4	45,3	2880	2x11	8,8	15x1,0	28x1,5	74	A
KDC-352-SAE	2	162.110029	13,6	8,8	57,6	3340	2x11	9,8	22x1,0	28x1,5	74	A
KDC-353-2AE	3	162.110030	11,5	7,4	23,3	5910	2x15	4,4	15x1,0	22x1,0	76	C
KDC-353-4AE	3	162.110031	16,4	9,8	45,6	5010	2x13	8,7	22x1,0	28x1,5	76	B
KDC-353-6AE	3	162.110032	17,5	11,2	67,9	4320	2x12	13,0	22x1,0	28x1,5	76	A
KDC-353-SAE	3	162.110033	20,1	13,3	86,4	5010	2x12	16,5	22x1,0	35x1,5	76	A
KDC-354-2AE	4	162.110034	15,3	9,9	31,1	7880	2x16	5,8	15x1,0	28x1,5	77	C
KDC-354-4AE	4	162.110035	21,9	13,1	60,8	6680	2x14	11,6	22x1,0	35x1,5	77	B
KDC-354-6AE	4	162.110036	22,6	14,9	90,5	5760	2x13	17,2	22x1,0	35x1,5	77	A
KDC-355-2AE	5	162.110037	19,5	12,5	38,8	9850	2x17	7,2	22x1,0	28x1,5	78	C
KDC-355-4AE	5	162.110038	27,0	17,6	76,0	8350	2x15	14,3	22x1,0	35x1,0	78	B
KDC-355-6AE	5	162.110039	29,5	18,5	113,1	7200	2x14	21,4	22x1,0	35x1,5	78	A
KDC-356-2AE	6	162.110040	23,1	14,9	46,6	11820	2x18	8,6	22x1,0	28x1,5	79	C
KDC-356-4AE	6	162.110041	32,9	19,7	91,2	10020	2x16	17,1	22x1,0	35x1,5	79	B
KDC-356-6AE	6	162.110042	35,2	23,0	135,8	8640	2x15	25,6	22x1,0	35x1,5	79	A
Normal Stufe S2												
KDC-351-2AE	1	162.110022	3,1	1,9	7,8	1360	2x9	1,5	10x1,0	12x1,0	64	A
KDC-351-4AE	1	162.110023	3,9	2,6	15,2	1150	2x8	3,1	12x1,0	18x1,0	64	A+
KDC-351-6AE	1	162.110024	4,2	2,8	22,6	990	2x7	4,6	15x1,0	18x1,0	64	A+
KDC-351-SAE	1	162.110025	5,0	3,3	28,8	1150	2x7	5,7	15x1,0	22x1,0	64	A+
KDC-352-2AE	2	162.110026	6,3	4,0	15,5	2720	2x10	2,9	15x1,0	18x1,0	67	A+
KDC-352-4AE	2	162.110027	7,9	5,2	30,4	2300	2x9	5,9	15x1,0	28x1,5	67	A+
KDC-352-6AE	2	162.110028	8,4	5,6	45,3	1980	2x8	8,8	15x1,0	28x1,5	67	A+
KDC-352-SAE	2	162.110029	10,1	6,7	57,6	2300	2x8	9,8	22x1,0	28x1,6	67	A+
KDC-353-2AE	3	162.110030	9,5	6,1	23,3	4080	2x11	4,4	15x1,0	22x1,0	68	A+
KDC-353-4AE	3	162.110031	11,9	7,8	45,6	3450	2x10	8,7	22x1,0	28x1,5	68	A+
KDC-353-6AE	3	162.110032	12,7	8,4	67,9	2970	2x9	13,0	22x1,0	28x1,5	68	A+
KDC-353-SAE	3	162.110033	15,2	10,0	86,4	3450	2x9	16,5	22x1,0	35x1,5	68	A+
KDC-354-2AE	4	162.110034	12,7	8,2	31,1	5440	2x12	5,8	15x1,0	28x1,5	70	A+
KDC-354-4AE	4	162.110035	15,9	10,4	60,8	4600	2x11	11,6	22x1,0	35x1,5	70	A+
KDC-354-6AE	4	162.110036	17,0	11,4	90,5	3960	2x10	17,2	22x1,0	35x1,5	70	A+
KDC-355-2AE	5	162.110037	15,7	9,2	38,8	6800	2x13	7,2	22x1,0	28x1,5	71	A
KDC-355-4AE	5	162.110038	21,0	12,9	76,0	5750	2x12	14,3	22x1,0	35x1,5	71	A+
KDC-355-6AE	5	162.110039	21,3	14,2	113,1	4950	2x11	21,4	22x1,0	35x1,5	71	A+
KDC-356-2AE	6	162.110040	19,0	12,3	46,6	8160	2x14	8,6	22x1,0	28x1,5	72	A+
KDC-356-4AE	6	162.110041	23,9	15,6	91,2	6900	2x13	17,1	22x1,0	35x1,5	72	A+
KDC-356-6AE	6	162.110042	25,4	16,9	135,8	5940	2x12	25,6	22x1,0	35x1,5	72	A+

Normbedingungen	t _{L1}	t ₀	DT1
NB1	10	0	10
NB2	0	-8	8
NB3	-18	-25	7
NB4	-25	-31	6

Einfacheinspritzung über Venturi
Mehrfacheinspritzung über CAL-Verteiler auf Anfrage
Blasweitengrenze 0,5 m/s

technische Änderungen vorbehalten

Bezeichnung	Ventilator	50/60 Hz		
		Ø mm	min ⁻¹	W A
Schallpegel S1*	350	1100	80	0,70
Schallpegel S2**	350	800	32	0,28

Motoraten je Ventilator, Angaben laut Hersteller
* entspricht der bisherigen N-Klassifizierung
** entspricht der bisherigen L-Klassifizierung

	Luftkühler Decke KDC mit EC Ventilatoren	
--	---	--

Technische Daten Lamellenabstand 7,0 mm (B) mit Heizung

Typ	Lüfter	EDV-Nr.	Nennleistung Q bei 50 Hz				Kühlfläche [m ²]	Luftstrom [m ³ /h]	Blasweite [m]	Rohrinnhalt [dm ³]	Anschlüsse		Schall LWA [dB(A)]	Energieeffizienzklasse A/B/C/D/E
			R404A								Eintritt Ø (löt) [mm]	Austritt Ø (löt) [mm]		
			NB1 [kW]	NB2 [kW]	NB3 [kW]	NB4 [kW]								
Normal Stufe S1														
KDC-351-2BE	1	162.110043	2,9	1,7	1,2	0,9	5,2	2100	2x14	1,5	10x1,0	12x1,0	71	
KDC-351-4BE	1	162.110044	4,3	2,7	2,0	1,6	10,1	1890	2x13	3,1	12x1,0	18x1,0	71	
KDC-351-6BE	1	162.110045	5,4	3,3	2,6	2,0	15,1	1710	2x11	4,6	15x1,0	18x1,0	71	
KDC-351-SBE	1	162.110046	6,0	3,9	3,0	2,4	19,2	1880	2x11	5,7	15x1,0	22x1,0	71	
KDC-352-2BE	2	162.110047	5,9	3,6	2,5	1,9	10,4	4200	2x15	2,9	15x1,0	18x1,0	74	
KDC-352-4BE	2	162.110048	8,6	5,5	4,1	3,2	20,3	3780	2x14	5,9	15x1,0	28x1,5	74	
KDC-352-6BE	2	162.110049	10,9	6,9	5,2	4,0	30,2	3420	2x12	8,8	15x1,0	28x1,5	74	
KDC-352-SBE	2	162.110050	12,2	7,9	6,0	4,6	38,5	3760	2x12	9,8	15x1,0	28x1,5	74	
KDC-353-2BE	3	162.110051	8,8	5,5	3,8	2,9	15,5	6300	2x16	4,4	15x1,0	22x1,0	76	
KDC-353-4BE	3	162.110052	12,9	8,3	6,2	4,8	30,4	5670	2x15	8,7	22x1,0	28x1,5	76	
KDC-353-6BE	3	162.110053	16,5	10,4	7,8	6,1	45,3	5130	2x13	13,0	22x1,0	28x1,5	76	
KDC-353-SBE	3	162.110054	18,5	12,0	9,2	7,2	57,7	5640	2x13	16,5	22x1,0	35x1,5	76	
KDC-354-2BE	4	162.110055	11,8	7,3	5,0	3,9	20,7	8400	2x17	5,8	15x1,0	28x1,5	77	
KDC-354-4BE	4	162.110056	17,2	11,1	8,3	6,4	40,6	7560	2x16	11,6	22x1,0	35x1,5	77	
KDC-354-6BE	4	162.110057	21,0	13,8	10,5	8,1	60,5	6840	2x14	17,2	22x1,0	35x1,5	77	
KDC-355-2BE	5	162.110058	13,8	8,6	6,4	4,9	25,9	10500	2x18	7,2	22x1,0	28x1,5	78	
KDC-355-4BE	5	162.110059	23,1	14,5	10,5	8,1	50,7	9450	2x17	14,3	22x1,0	35x1,5	78	
KDC-355-6BE	5	162.110060	26,8	17,2	12,9	9,9	75,6	8550	2x15	21,4	22x1,0	35x1,5	78	
KDC-356-2BE	6	162.110061	17,7	11,0	7,6	5,8	31,1	12600	2x19	8,6	22x1,0	28x1,5	79	
KDC-356-4BE	6	162.110062	25,8	16,7	12,5	9,7	60,9	11340	2x18	17,1	22x1,0	35x1,5	79	
KDC-356-6BE	6	162.110063	33,1	20,9	14,8	11,2	90,7	10260	2x16	25,6	22x1,0	35x1,5	79	
Normal Stufe S2														
KDC-351-2BE	1	162.110043	2,3	1,4	1,0	0,8	5,2	1460	2x10	1,5	10x1,0	12x1,0	64	
KDC-351-4BE	1	162.110044	3,4	2,2	1,7	1,3	10,1	1300	2x9	3,1	12x1,0	18x1,0	64	
KDC-351-6BE	1	162.110045	4,0	2,6	2,0	1,6	15,1	1170	2x8	4,6	15x1,0	18x1,0	64	
KDC-351-SBE	1	162.110046	4,7	3,0	2,4	1,9	19,2	1300	2x8	5,7	15x1,0	22x1,0	64	
KDC-352-2BE	2	162.110047	4,5	2,8	2,1	1,6	10,4	2920	2x11	2,9	15x1,0	18x1,0	67	
KDC-352-4BE	2	162.110048	6,8	4,5	3,3	2,6	20,3	2600	2x10	5,9	15x1,0	28x1,5	67	
KDC-352-6BE	2	162.110049	8,1	5,3	4,1	3,3	30,2	2340	2x9	8,8	15x1,0	28x1,5	67	
KDC-352-SBE	2	162.110050	9,6	6,1	4,8	3,8	38,5	2600	2x9	9,8	15x1,0	28x1,6	67	
KDC-353-2BE	3	162.110051	6,8	4,3	3,2	2,5	15,5	4380	2x12	4,4	15x1,0	22x1,0	68	
KDC-353-4BE	3	162.110052	10,3	6,7	5,1	4,0	30,4	3900	2x11	8,7	22x1,0	28x1,5	68	
KDC-353-6BE	3	162.110053	12,2	8,0	6,1	4,9	45,3	3510	2x10	13,0	22x1,0	28x1,5	68	
KDC-353-SBE	3	162.110054	14,4	9,2	7,2	5,7	57,7	3900	2x10	16,5	22x1,0	35x1,5	68	
KDC-354-2BE	4	162.110055	9,1	5,7	4,2	3,3	20,7	5840	2x13	5,8	15x1,0	28x1,5	70	
KDC-354-4BE	4	162.110056	13,7	9,0	6,8	5,3	40,6	5200	2x12	11,6	22x1,0	35x1,5	70	
KDC-354-6BE	4	162.110057	16,3	10,7	8,3	6,6	60,5	4680	2x11	17,2	22x1,0	35x1,5	70	
KDC-355-2BE	5	162.110058	11,0	7,1	5,3	4,1	25,9	7300	2x14	7,2	22x1,0	28x1,5	71	
KDC-355-4BE	5	162.110059	17,2	11,2	8,5	6,7	50,7	6500	2x13	14,3	22x1,0	35x1,5	71	
KDC-355-6BE	5	162.110060	20,4	13,5	10,3	8,1	75,6	5850	2x12	21,4	22x1,0	35x1,5	71	
KDC-356-2BE	6	162.110061	13,7	8,6	6,4	4,9	31,1	8760	2x15	8,6	22x1,0	28x1,5	72	
KDC-356-4BE	6	162.110062	20,6	13,5	10,2	8,0	60,9	7800	2x14	17,1	22x1,0	35x1,5	72	
KDC-356-6BE	6	162.110063	24,4	16,1	12,1	9,4	90,7	7020	2x13	25,6	22x1,0	35x1,5	72	



Normbedingungen	t_{l1}	t₀	DT1
NB1	10	0	10
NB2	0	-8	8
NB3	-18	-25	7
NB4	-25	-31	6

Einfacheinspritzung über Venturi
Mehrfacheinspritzung über CAL-Verteiler auf Anfrage
Blasweitengrenze 0,5 m/s

technische Änderungen vorbehalten



Bezeichnung	Ventilator	50/60 Hz		
		Ø mm	min ⁻¹	W
Schallpegel S1*	350	1100	80	0,70
Schallpegel S2**	350	800	32	0,28

Motoraten je Ventilator, Angaben laut Hersteller
* entspricht der bisherigen N-Klassifizierung
** entspricht der bisherigen L-Klassifizierung

	<h2 style="margin: 0;">Luftkühler Decke KDC mit EC Ventilatoren</h2>	
---	--	---

Technische Daten Lamellenabstand 4,5 mm (A)

Typ	Lüfter	EDV-Nr.	Ventilatoren (Betriebswerte bei 50 Hz)				
			Flügel	Stromart	Drehzahl	je Luftkühler	
			[mm]	230±10% V-1 50/60 Hz	[min ⁻¹]	[W]	[A]
Normal Stufe S1							
KDC-351-2AE	1	162.110022	350	EC 230 V-1	1085	78	0,73
KDC-351-4AE	1	162.110023	350	EC 230 V-1	1085	78	0,73
KDC-351-6AE	1	162.110024	350	EC 230 V-1	1085	78	0,73
KDC-351-SAE	1	162.110025	350	EC 230 V-1	1085	78	0,73
KDC-352-2AE	2	162.110026	350	EC 230 V-1	1085	156	1,46
KDC-352-4AE	2	162.110027	350	EC 230 V-1	1085	156	1,46
KDC-352-6AE	2	162.110028	350	EC 230 V-1	1085	156	1,46
KDC-352-SAE	2	162.110029	350	EC 230 V-1	1085	156	1,46
KDC-353-2AE	3	162.110030	350	EC 230 V-1	1085	233	2,19
KDC-353-4AE	3	162.110031	350	EC 230 V-1	1085	233	2,19
KDC-353-6AE	3	162.110032	350	EC 230 V-1	1085	233	2,19
KDC-353-SAE	3	162.110033	350	EC 230 V-1	1085	233	2,19
KDC-354-2AE	4	162.110034	350	EC 230 V-1	1085	311	2,92
KDC-354-4AE	4	162.110035	350	EC 230 V-1	1085	311	2,92
KDC-354-6AE	4	162.110036	350	EC 230 V-1	1085	311	2,92
KDC-355-2AE	5	162.110037	350	EC 230 V-1	1085	389	3,65
KDC-355-4AE	5	162.110038	350	EC 230 V-1	1085	389	3,65
KDC-355-6AE	5	162.110039	350	EC 230 V-1	1085	389	3,65
KDC-356-2AE	6	162.110040	350	EC 230 V-1	1085	467	4,38
KDC-356-4AE	6	162.110041	350	EC 230 V-1	1085	467	4,38
KDC-356-6AE	6	162.110042	350	EC 230 V-1	1085	467	4,38
Normal Stufe S2							
KDC-351-2AE	1	162.110022	350	EC 230 V-1	765	27	0,25
KDC-351-4AE	1	162.110023	350	EC 230 V-1	765	27	0,25
KDC-351-6AE	1	162.110024	350	EC 230 V-1	765	27	0,25
KDC-351-SAE	1	162.110025	350	EC 230 V-1	765	27	0,25
KDC-352-2AE	2	162.110026	350	EC 230 V-1	765	54	0,50
KDC-352-4AE	2	162.110027	350	EC 230 V-1	765	54	0,50
KDC-352-6AE	2	162.110028	350	EC 230 V-1	765	54	0,50
KDC-352-SAE	2	162.110029	350	EC 230 V-1	765	54	0,50
KDC-353-2AE	3	162.110030	350	EC 230 V-1	765	81	0,75
KDC-353-4AE	3	162.110031	350	EC 230 V-1	765	81	0,75
KDC-353-6AE	3	162.110032	350	EC 230 V-1	765	81	0,75
KDC-353-SAE	3	162.110033	350	EC 230 V-1	765	81	0,75
KDC-354-2AE	4	162.110034	350	EC 230 V-1	765	108	1,00
KDC-354-4AE	4	162.110035	350	EC 230 V-1	765	108	1,00
KDC-354-6AE	4	162.110036	350	EC 230 V-1	765	108	1,00
KDC-355-2AE	5	162.110037	350	EC 230 V-1	765	134	1,25
KDC-355-4AE	5	162.110038	350	EC 230 V-1	765	134	1,25
KDC-355-6AE	5	162.110039	350	EC 230 V-1	765	134	1,25
KDC-356-2AE	6	162.110040	350	EC 230 V-1	765	161	1,50
KDC-356-4AE	6	162.110041	350	EC 230 V-1	765	161	1,50
KDC-356-6AE	6	162.110042	350	EC 230 V-1	765	161	1,50

	<h2 style="margin: 0;">Luftkühler Decke KDC mit EC Ventilatoren</h2>	
---	--	---

Technische Daten Lamellenabstand 7,0 mm (B)

Typ	Lüfter	EDV-Nr.	Ventilatoren (Betriebswerte bei 50 Hz)				
			Flügel	Stromart	Drehzahl	je Luftkühler	
			[mm]	230±10% V-1 50/60 Hz	[min ⁻¹]	[W]	[A]
Normal Stufe S1							
KDC-351-2BE	1	162.110043	350	EC 230 V-1	1085	78	0,73
KDC-351-4BE	1	162.110044	350	EC 230 V-1	1085	78	0,73
KDC-351-6BE	1	162.110045	350	EC 230 V-1	1085	78	0,73
KDC-351-SBE	1	162.110046	350	EC 230 V-1	1085	78	0,73
KDC-352-2BE	2	162.110047	350	EC 230 V-1	1085	156	1,46
KDC-352-4BE	2	162.110048	350	EC 230 V-1	1085	156	1,46
KDC-352-6BE	2	162.110049	350	EC 230 V-1	1085	156	1,46
KDC-352-SBE	2	162.110050	350	EC 230 V-1	1085	156	1,46
KDC-353-2BE	3	162.110051	350	EC 230 V-1	1085	233	2,19
KDC-353-4BE	3	162.110052	350	EC 230 V-1	1085	233	2,19
KDC-353-6BE	3	162.110053	350	EC 230 V-1	1085	233	2,19
KDC-353-SBE	3	162.110054	350	EC 230 V-1	1085	233	2,19
KDC-354-2BE	4	162.110055	350	EC 230 V-1	1085	311	2,92
KDC-354-4BE	4	162.110056	350	EC 230 V-1	1085	311	2,92
KDC-354-6BE	4	162.110057	350	EC 230 V-1	1085	311	2,92
KDC-355-2BE	5	162.110058	350	EC 230 V-1	1085	389	3,65
KDC-355-4BE	5	162.110059	350	EC 230 V-1	1085	389	3,65
KDC-355-6BE	5	162.110060	350	EC 230 V-1	1085	389	3,65
KDC-356-2BE	6	162.110061	350	EC 230 V-1	1085	467	4,38
KDC-356-4BE	6	162.110062	350	EC 230 V-1	1085	467	4,38
KDC-356-6BE	6	162.110063	350	EC 230 V-1	1085	467	4,38
Normal Stufe S2							
KDC-351-2BE	1	162.110043	350	EC 230 V-1	765	27	0,25
KDC-351-4BE	1	162.110044	350	EC 230 V-1	765	27	0,25
KDC-351-6BE	1	162.110045	350	EC 230 V-1	765	27	0,25
KDC-351-SBE	1	162.110046	350	EC 230 V-1	765	27	0,25
KDC-352-2BE	2	162.110047	350	EC 230 V-1	765	54	0,50
KDC-352-4BE	2	162.110048	350	EC 230 V-1	765	54	0,50
KDC-352-6BE	2	162.110049	350	EC 230 V-1	765	54	0,50
KDC-352-SBE	2	162.110050	350	EC 230 V-1	765	54	0,50
KDC-353-2BE	3	162.110051	350	EC 230 V-1	765	81	0,75
KDC-353-4BE	3	162.110052	350	EC 230 V-1	765	81	0,75
KDC-353-6BE	3	162.110053	350	EC 230 V-1	765	81	0,75
KDC-353-SBE	3	162.110054	350	EC 230 V-1	765	81	0,75
KDC-354-2BE	4	162.110055	350	EC 230 V-1	765	108	1,00
KDC-354-4BE	4	162.110056	350	EC 230 V-1	765	108	1,00
KDC-354-6BE	4	162.110057	350	EC 230 V-1	765	108	1,00
KDC-355-2BE	5	162.110058	350	EC 230 V-1	765	134	1,25
KDC-355-4BE	5	162.110059	350	EC 230 V-1	765	134	1,25
KDC-355-6BE	5	162.110060	350	EC 230 V-1	765	134	1,25
KDC-356-2BE	6	162.110061	350	EC 230 V-1	765	161	1,50
KDC-356-4BE	6	162.110062	350	EC 230 V-1	765	161	1,50
KDC-356-6BE	6	162.110063	350	EC 230 V-1	765	161	1,50

	Luftkühler Decke KDC mit EC Ventilatoren	
--	---	--

Abmessungen, Gewicht

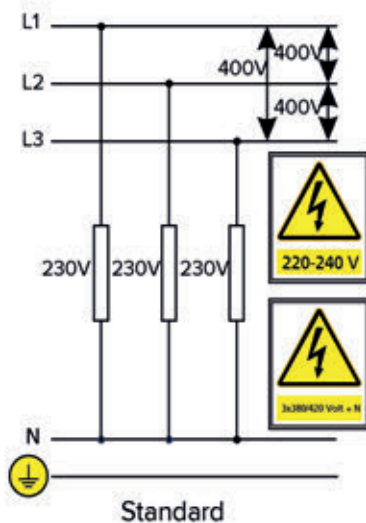
Typ	Abmessungen							Elektrische Abtauung 230V-1 / 400V-3-Y 50/60 Hz			Gewicht (net)		Gewicht (net) mit elektr. Abt.	
								Standart	Zusätzl. Abt. (V4.06)*	Standard + V4.06**				
	B	T	H	L	E1	E2	E3	Körper	Tropfwanne	Gesamt	4,5 mm Lam (A)	7 mm Lam (B)	4,5 mm Lam (A)	7 mm Lam (B)
	[mm]	[mm]	[mm]	[mm]	[mm]	[mm]	[mm]	[kW]	[kW]	[kW]	[kg]	[kg]	[kg]	[kg]
KDC-351-2x	922	1003	266	930	580	-	-	1,1	0,3	1,4	40	39	42	41
KDC-351-4x	922	1003	266	930	580	-	-	2,2	0,3	2,5	43	42	46	45
KDC-351-6x	922	1003	266	930	580	-	-	2,2	0,3	2,5	48	46	51	49
KDC-351-Sx	1072	1004	268	930	730	-	-	2,8	0,3	3,1	52	50	55	53
KDC-352-2x	1472	1005	272	930	1130	-	-	1,9	0,5	2,4	51	51	54	53
KDC-352-4x	1472	1005	272	930	1130	-	-	3,8	0,5	4,3	59	59	63	62
KDC-352-6x	1472	1005	272	930	1130	-	-	3,8	0,5	4,3	67	66	71	70
KDC-352-Sx	1772	1006	274	930	1430	-	-	4,8	0,6	5,4	75	74	79	78
KDC-353-2x	2022	1007	278	930	1680	580	-	2,8	0,7	3,5	56	55	59	58
KDC-353-4x	2022	1007	278	930	1680	580	-	5,5	0,7	6,2	69	67	74	72
KDC-353-6x	2022	1007	278	930	1680	580	-	5,5	0,7	6,2	80	78	85	83
KDC-353-Sx	2472	1008	280	930	2130	730	-	6,9	0,9	7,8	92	89	97	95
KDC-354-2x	2572	1010	284	930	2230	1129	-	3,6	0,9	4,5	78	77	82	81
KDC-354-4x	2572	1010	284	930	2230	1129	-	7,2	0,9	8,1	94	90	100	96
KDC-354-6x	2572	1010	284	930	2230	1129	-	7,2	0,9	8,1	110	108	116	114
KDC-355-2x	3122	1013	290	930	2780	1129	1680	4,5	1,1	5,6	100	99	104	103
KDC-355-4x	3122	1013	290	930	2780	1129	1680	8,9	1,1	10,0	119	115	125	121
KDC-355-6x	3122	1013	290	930	2780	1129	1680	8,9	1,1	10,0	140	138	146	144
KDC-356-2x	3672	1016	296	930	3330	1129	2230	5,3	1,3	6,6	125	124	130	129
KDC-356-4x	3672	1016	296	930	3330	1129	2230	10,6	1,3	11,9	149	147	158	156
KDC-356-6x	3672	1016	296	930	3330	1129	2230	10,6	1,3	11,9	172	169	181	178

* V4.06: Für den Betrieb unter -18 °C tL1** ist die zusätzliche Abtauung in die Tropfwanne erforderlich

** Lufteintrittstemperatur in den Luftkühler

Bei der Verwendung von V4.06 müssen die Gesamtwerte für die elektrische Abtauung und die elektrische Gesamtleistung addiert werden.

Elektrischer Anschluss bei 1x230V und 3x400V

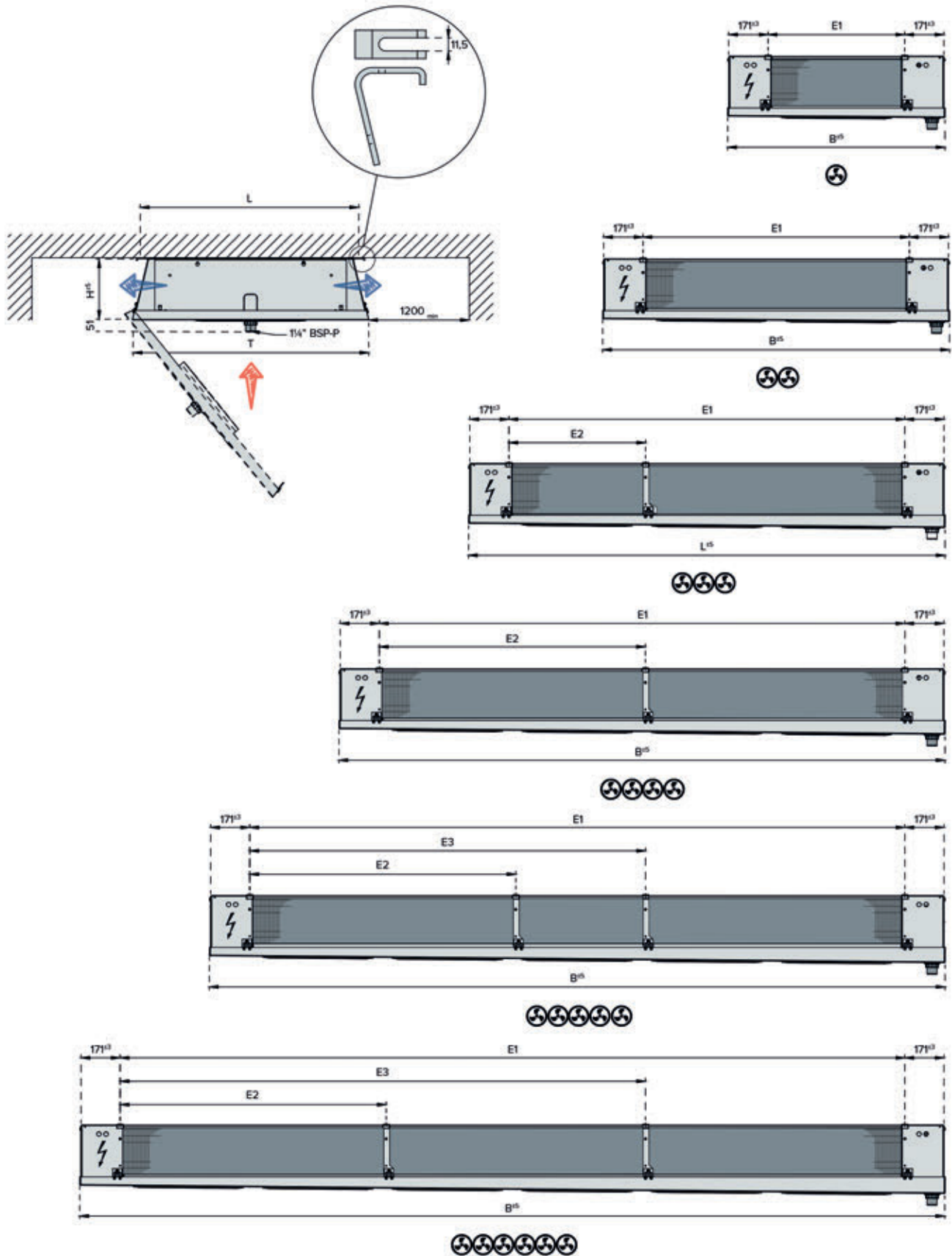




Luftkühler Decke KDC mit EC Ventilatoren



Maßzeichnung



	<h2 style="margin: 0;">Luftkühler Decke KDC mit EC Ventilatoren</h2>	
--	--	--

Zubehör

Kondenswasserpumpen MINI & MEGA BLUE

Leistungsstark, energieeffizient und leise

Es kann Kondensat anfallen. Dieses wird in der Tropfwanne aufgefangen. Ist kein natürliches Gefälle zum Ablauf des Tauwassers vorhanden, bedarf es einer Kondensatpumpe. Diese befördert das Wasser und Schwebstoffe in höher gelegene Sammel- und Abführeinrichtungen.

Kommt Installateur und Betreiber entgegen:

Montage der Kondensatpumpe im Seitenkasten:

- Leichter Zugang zur Pumpe für Einbau und Service
- Abklappen der Wanne ohne Demontage der Pumpenteile möglich

Kleine Pumpen, große Vorteile

- Kondensatleitung kann in der Zwischendecke montiert werden
- Die Leitung wird bei Transportvorgängen im Kühlraum nicht beschädigt
- Gründliche Reinigung und Wartung des Wärmetauschers/Ventilators ohne Deckenmontage: Tropfwanne beidseitig abklappbar
- Auch Schwebstoffe werden im Kondensat abgepumpt: Rotations-Membran-Technologie
- einfache Regelung durch eingesetzte Sensorik (Drain Stick bzw. Temperatursensoren): flüsterleiser Betrieb und höhere Lebensdauer der Pumpe

MINI BLUE

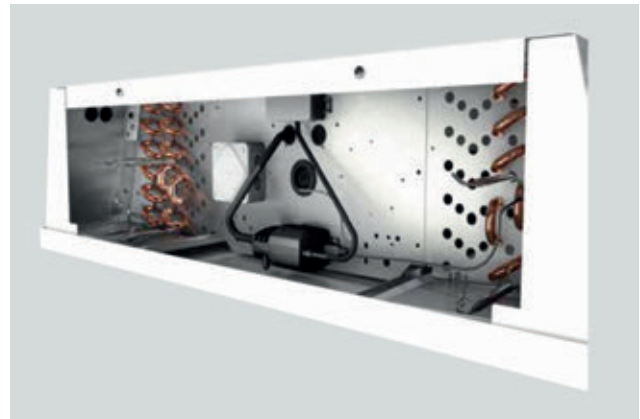
Passt selbst dort wo andere nicht passen:

- Geeignet für Normalkühlung (Verdampfungs- und Lufteintrittstemperatur > 0 °C) (keine Reifbildung an Lamellen)
- Temperatursensoren im Lieferumfang enthalten
- Gleichzeitiger Betrieb von Luftkühler und Pumpe

MEGA BLUE

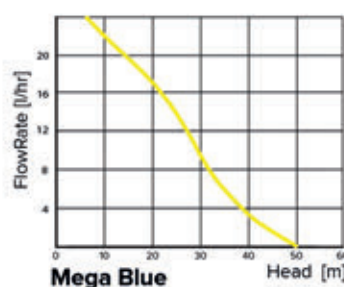
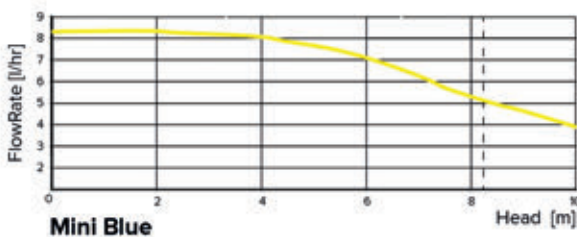
Liefert mehr Leistung bei niedrigerer Betriebstemperatur:



- Geeignet für tiefere Temperaturen (Verdampfungstemperatur < 0 °C und Lufteintrittstemperatur > 0 °C) (einschl. Abtauzyklen)
- DrainStik (elektronischer Sensor) im Lieferumfang enthalten, selbstansaugend



Leistung der Kondensatpumpe

Typ	Luft Eintritts- temperatur tL1	Verdampfungs- temperatur t0	Förderleistung l/h	Druckhöhe m	Ansaughöhe max. m
Mini Blue	>0	>0	8	8	5
Mega Blue	>0	<0	50	20	7



	<h2>Luftkühler Decke KDC mit EC Ventilatoren</h2>	
---	---	---

Zubehör

Elektrisches Heizregister

Für Luftkühler mit drückender Luftführung, zur bauseitigen Montage. Geeignet für die Konditionierung der Raumluft bzw. als Heizung im Winter. Für eine optimale Wärmeübertragung sind Heizstäbe in CU-Rohrhülsen montiert.

Ausführung:

- Komplett pulverbeschichtet (RAL 9010)
- $230 \pm 10\%$ V-1~ oder $400 \pm 10\%$ V-3~ -Y
- Heizstäbe aus CrNi-Stahl
- Anschlüsse dampfdicht
- Gehäuse: Sendzimirverzinkter Stahl
- Lamellen: Aluminium
- Rohrbuchsen: Kupfer



Auswahltabelle & Technische Daten:

Elektrisches Heizregister						Anschlusswert pro Register		Abschlusswert je Luftkühler	
Für Typ	Bezeichnung	EDV-Nr.	Stück	Abmessungen		Stromaufnahme [A]	Nennleistung [kW]	Stromaufnahme [A]	Nennleistung [kW]
				H	L				
KDC 351-x	KDHR 550	162.110064	2	210	550	3,7	0,85	7,4	1,7
KDC 351-S	KDHR 700	162.110065	2	210	700	5,0	1,15	10,0	2,3
KDC 352-x	KDHR 1100	162.110066	2	210	1100	7,7	1,75	14,4	3,5
KDC 352-S	KDHR 1400	162.110067	2	210	1400	9,3	2,15	18,6	4,3
KDC 353-x	KDHR 1650	162.110068	2	210	1650	11,3	2,60	22,6	5,2
KDC 353-S	KDHR 2100	162.110069	2	210	2100	17,1	3,95	34,2	7,9
KDC 354-x	KDHR 2200	162.110070	2	210	2200	15,0	3,45	30,0	6,9
KDC 355-x	KDHR 2750	162.110071	2	210	2750	18,1	4,15	36,2	8,3
KDC 356-x	KDHR 3300	162.110072	2	210	3000	27,4	6,30	54,8	12,6

Kelvion


Luftkühler Theke gastro FM(O)A...D

Küba®

Der gastro FM ist der Kraftzweig in Kühltheken, Ausschanktheken und Kühltschen für diese rauen Einsatzbedingungen und kann sowohl an der Seitenwand einseitig ausblasend, als auch hinter dem Mittelholm beidseitig ausblasend, montiert werden. Abhängig von den Einbauten im Kühlmöbel kann zusätzlich unter horizontal oder vertikal ausblasender Version gewählt werden.

Der patentierte Luftgleichrichter garantiert in jedem Fall eine gleichmäßige Temperaturverteilung im Kühlmöbel und reduziert so die Abkühlzeiten erheblich. Für den Einsatzbereich bis -30 °C kann mit wenigen Handgriffen eine elektrische Abtauerung nachgerüstet werden. Durch seine komplette, hochwertige und lebensmittelechte Pulverbeschichtung ist der gastro FM selbst für offene oder säurehaltige Waren wie Marinaden etc. geeignet.

Für die schnelle und Arbeitszeit sparende Reinigung sind alle Gehäuseteile abnehmbar und spülmaschinenfest.

Zubehör:

Für die Mittelmontage (hinter dem Mittelholm) eignet sich die Kunststoff-Tropfschale.

Für die wandseitige Montage ist die Alu-Tropfwanne die richtige Wahl.

Ausführung:

1. Gehäuse

- Alu, glatt
- Hochwertige Pulverbeschichtung, papyrusweiß RAL 9018
 - lebensmittelecht
 - leicht zu reinigen
 - bester Korrosionsschutz
- Seitenteile abnehmbar
- Alle Teile spülmaschinenfest
- FMA seitlich beidseitig ausblasend –mit Luftgleichrichter
 - durch beiliegende Abdeckplatte auf einseitig ausblasend umrüstbar
- FMOA seitlich beidseitig ausblasend
 - durch steckbares Kiemengitter auf einseitig ausblasend umrüstbar

2. Wärmetauscher für Direktexpansion

- Wärmetauscher mit versetztem Rohrsystem, sauerstofffrei gezogenem, innenberipptem Spezial-Kupferrohr nach DIN EN 12735-1,2 in 10 mm Durchmesser mit geschlossenen Reinaluminium-HFE-Lamellen
- Innere Reinheit nach DIN 8964
- Lamellenabstand: $A = 4,5\text{ mm}$
- Lamellen formschlüssig mit dem Kernrohr durch Aufweitung verbunden
- Höchste Wärmeübertragung bei kompakten Abmessungen
- Berohrung: Cu-Spezial
 - Lamellen: Aluminium
 - Endbleche Aluminium
- Wärmetauscher komplett pulverbeschichtet (Hygienelackierung)

3. Ventilatoren CE

- Energieeffiziente Motoren mit Kugellager und Stecker IP 54
- Gemäß VDE/CE
- Zulässige Motoreinsatztemperaturen von -20 °C bis $+45\text{ °C}$
- Verfügbare Ventilatorordurchmesser: 90 mm
- Schutzart: IP 54 (Motor und Stecker)
- Isolationsklasse B
- $230\text{ V} \pm 10\%$, 50/60 Hz
- 3 m Kabel mit Steckverbindern herausgeführt
- Betriebswerte sind die tatsächlichen Werte des eingebauten Motors bei $+20\text{ °C}$ und bei trockener Oberfläche

4. Elektrische Abtauerung

- Mit flexibler Küba-Heizung TAS nachrüstbar
- Einbau von Rohrheizkörper möglich



	Luftkühler Theke gastro FM(O)A...D	Küba®
---	---	--------------

Technische Daten standard

Typ	Lüfter	EDV-Nr.	Lamellen- abstand	Nennleistung Q bei 50 Hz		Oberfläche	Luftmenge	Wurfweite		Schall- leistung L _{WA}	Anschlüsse	
				DT 1, R404A	t _{L1} +5°C DT1= 10 K			beids.	eins.		Eintritt ∅	Austritt ∅
				[mm]								
FMA011D	1	162.7630	4,5	0,15	1,2	85	3	4	61	10	10	
FMA021D	1	162.7631	4,5	0,20	1,8	80	3	4	61	10	10	
FMA022D	2	162.7632	4,5	0,26	1,8	140	3	4	64	10	10	
FMA032D	2	162.7633	4,5	0,31	2,3	135	3	4	64	10	10	
FMA042D	2	162.7634	4,5	0,34	2,9	125	3	4	64	10	10	
FMOA011D	1	162.7635	4,5	0,15	1,2	85	3	4	61	10	10	
FMOA021D	1	162.7636	4,5	0,20	1,8	80	3	4	61	10	10	
FMOA022D	2	162.7637	4,5	0,26	1,8	140	3	4	64	10	10	
FMOA032D	2	162.7638	4,5	0,31	2,3	135	3	4	64	10	10	
FMOA042D	2	162.7639	4,5	0,34	2,9	125	3	4	64	10	10	

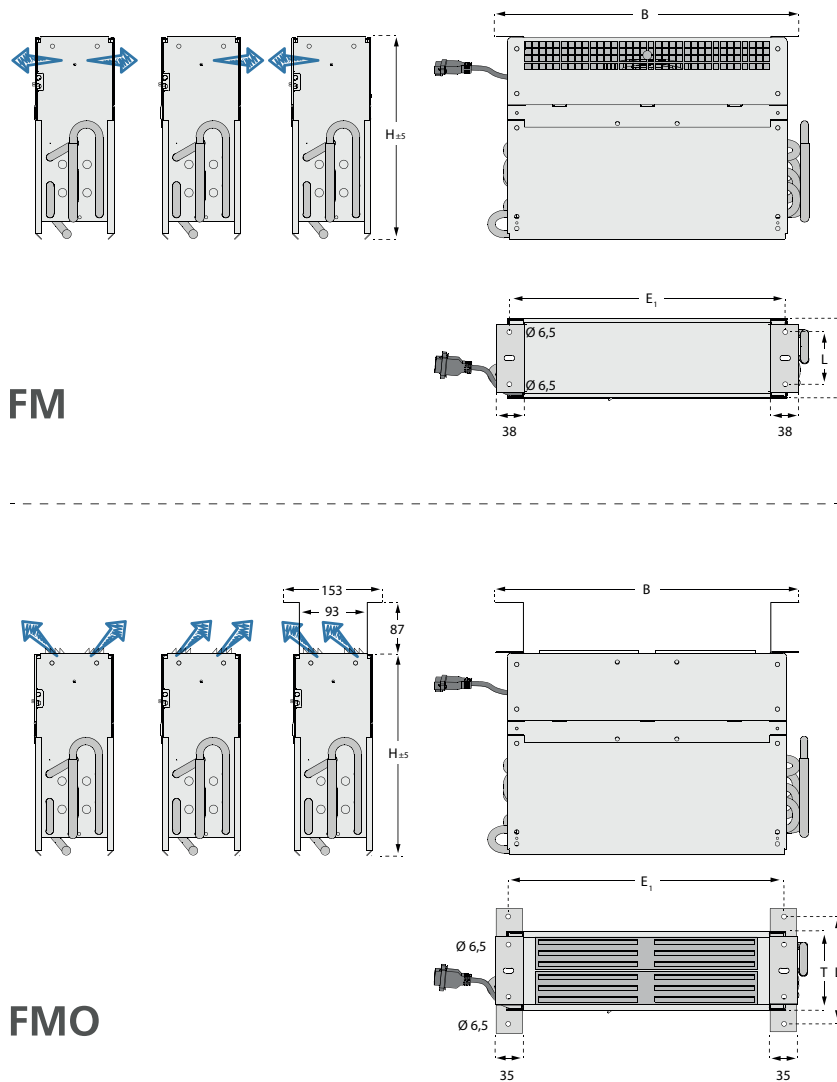
Technische Daten 60bar

Typ	Lüfter	EDV-Nr.	Lamellen- abstand	Nennleistung Q bei 50 Hz		Oberfläche	Luftmenge	Wurfweite		Schall- leistung L _{WA}	Anschlüsse	
				DT 1, CO ₂	t _{L1} +5°C DT1= 10 K			beids.	eins.		Eintritt ∅	Austritt ∅
				[mm]								
FMA021D CO ₂	1	162.7776	4,5	0,24	1,8	80	3	4	61	10	10	
FMA022D CO ₂	2	162.7777	4,5	0,38	1,8	140	3	4	64	10	10	
FMA042D CO ₂	2	162.7778	4,5	0,41	2,9	125	3	4	64	10	10	
FMOA021D CO ₂	1	162.7779	4,5	0,24	1,8	80	3	4	61	10	10	
FMOA022D CO ₂	2	162.7780	4,5	0,38	1,8	140	3	4	64	10	10	
FMOA042D CO ₂	2	162.7781	4,5	0,41	2,9	125	3	4	64	10	10	



Abmessungen

Maßzeichnungen Küba *gastro* FM (1-2 motorig)



Gewicht, Rohrsvolumen

Typ	Abmessungen					Rohrsvolumen [dm³]	Gewicht Netto [kg]	Gewicht Brutto [kg]
	H [mm]	B [mm]	T [mm]	L [mm]	E1 [mm]			
FMA011D	238	406	107	70	370	0,2	2,3	2,8
FMA021D	273	406	107	70	370	0,3	2,7	3,1
FMA022D	273	406	107	70	370	0,3	3,3	3,8
FMA032D	308	406	107	70	370	0,3	3,7	4,2
FMA042D	378	406	107	70	370	0,4	4,3	4,8
FMOA011D	238	406	107	133	370	0,2	2,3	2,8
FMOA021D	273	406	107	133	370	0,3	2,7	3,1
FMOA022D	273	406	107	133	370	0,3	3,3	3,8
FMOA032D	308	406	107	133	370	0,3	3,7	4,2
FMOA042D	378	406	107	133	370	0,4	4,3	4,8
FMA021D CO ₂	273	406	107	70	370	0,3	2,7	3,1
FMA022D CO ₂	273	406	107	70	370	0,3	3,3	3,8
FMA042D CO ₂	378	406	107	70	370	0,4	4,3	4,8
FMOA021D CO ₂	273	406	107	133	370	0,3	2,7	3,1
FMOA022D CO ₂	273	406	107	133	370	0,3	3,3	3,8
FMOA042D CO ₂	378	406	107	133	370	0,4	4,3	4,8

Kelvion



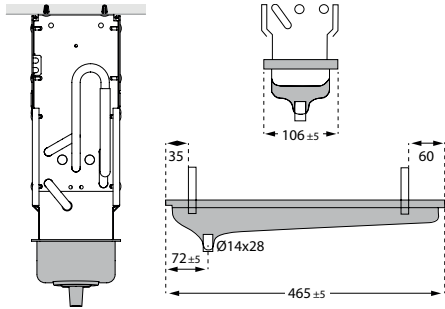
Luftkühler Theke gastro FM(O)A...D

Küba®

Abmessungen Tropfschale/Tropfwanne

Tropfschale (Kunststoff)

Abmessungen:

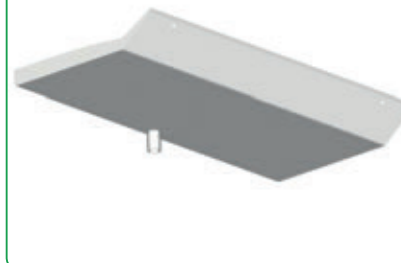
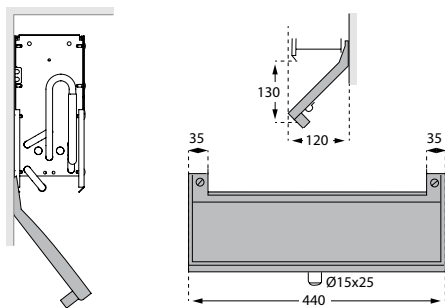


HINWEIS :

Tropfschale aus Polystyrol; nicht für elektrische Beheizung geeignet; Halter aus Edelstahl

Tropfwanne (Aluminium)

Abmessungen:



HINWEIS :

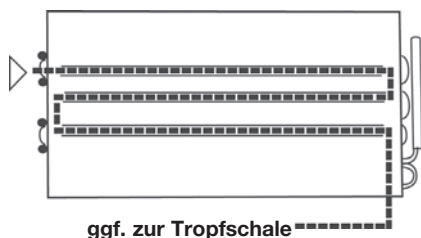
Tropfwanne aus Aluminium; für elektrische Beheizung geeignet

Tropfschale / Tropfwanne

Typ	EDV-Nr.	Beschreibung ²⁾
Tropfwanne	162.2046	Mittelausführung Tropfschale aus Polystyrol; nicht für elektrische Beheizung geeignet; Halter aus Edelstahl
Tropfwanne	162.2038	Wandausführung Tropfwanne aus Aluminium; für elektrische Beheizung geeignet

2) optional

Flexible elektrische Abtaung TAS 230V-1
Normalausführung



ggf. zur Tropfschale

	<h2 style="margin: 0;">Luftkühler Theke gastro FM(O)A...D</h2>	<h1 style="margin: 0;">Küba[®]</h1>
---	--	--

Elektrische Anschlusswerte

Typ	Anzahl	Ventilator (je Ventilator)				El. Abtauheizung ¹⁾²⁾		
		Stromart	Leistung	Stromaufn.	Drehzahl	Block	Block+Alu-Wanne	Rohrheizkörper im Block
		[V-Ph-Hz]	[W]	[A]	[min ⁻¹]	[W]	[W]	[W]
FMA011D	1x 90 Ø	230-1-50/60	9	0,09	2730	1x TAS 13 72	1x TAS 20 110	1x U35 305
FMA021D	1x 90 Ø	230-1-50/60	9	0,09	2730	1x TAS 20 110	2x TAS 30 165	2x U35 305
FMA022D	2x 90 Ø	230-1-50/60	9	0,09	2730	1x TAS 20 110	2x TAS 30 165	2x U35 305
FMA032D	2x 90 Ø	230-1-50/60	9	0,09	2730	1x TAS 30 165	2x TAS 40 220	2x U35 305
FMA042D	2x 90 Ø	230-1-50/60	9	0,09	2730	1x TAS 40 220	2x TAS 50 275	2x U35 305
FMOA011D	1x 90 Ø	230-1-50/60	9	0,09	2730	1x TAS 13 72	1x TAS 20 110	1x U35 305
FMOA021D	1x 90 Ø	230-1-50/60	9	0,09	2730	1x TAS 20 110	2x TAS 30 165	2x U35 305
FMOA022D	2x 90 Ø	230-1-50/60	9	0,09	2730	1x TAS 20 110	2x TAS 30 165	2x U35 305
FMOA032D	2x 90 Ø	230-1-50/60	9	0,09	2730	1x TAS 30 165	2x TAS 40 220	2x U35 305
FMOA042D	2x 90 Ø	230-1-50/60	9	0,09	2730	1x TAS 40 220	2x TAS 50 275	2x U35 305
FMA021D CO ₂	1x 90 Ø	230-1-50/60	9	0,09	2730	1x TAS 20 110	2x TAS 30 165	2x U35 305
FMA022D CO ₂	2x 90 Ø	230-1-50/60	9	0,09	2730	1x TAS 20 110	2x TAS 30 165	2x U35 305
FMA042D CO ₂	2x 90 Ø	230-1-50/60	9	0,09	2730	1x TAS 40 220	2x TAS 50 275	2x U35 305
FMOA021D CO ₂	1x 90 Ø	230-1-50/60	9	0,09	2730	1x TAS 20 110	2x TAS 30 165	2x U35 305
FMOA022D CO ₂	2x 90 Ø	230-1-50/60	9	0,09	2730	1x TAS 20 110	2x TAS 30 165	2x U35 305
FMOA042D CO ₂	2x 90 Ø	230-1-50/60	9	0,09	2730	1x TAS 40 220	2x TAS 50 275	2x U35 305

1) Tropfschale aus Polystyrol; nicht für elektrische Beheizung geeignet
2) optional

Zubehör/Ersatzteile

Typ	Ventilatoren	Heizkabel/Block	Heizkabel/ Block+Alu-Wanne	Rohrheizkörper im Block	Tropfschale	Tropfwanne
	EDV-Nr.	EDV-Nr.	EDV-Nr.	EDV-Nr.	EDV-Nr.	EDV-Nr.
FMA011D	1x 162.2779	1x 162.1704	1x 162.1705	1x 162.2780	162.2046	162.2038
FMA021D	1x 162.2779	1x 162.1705	2x 162.1706	2x 162.2780	162.2046	162.2038
FMA022D	2x 162.2779	1x 162.1705	2x 162.1706	2x 162.2780	162.2046	162.2038
FMA032D	2x 162.2779	1x 162.1706	2x 162.1707	2x 162.2780	162.2046	162.2038
FMA042D	2x 162.2779	1x 162.1707	2x 162.1708	2x 162.2780	162.2046	162.2038
FMOA011D	1x 162.2779	1x 162.1704	1x 162.1705	1x 162.2780	162.2046	162.2038
FMOA021D	1x 162.2779	1x 162.1705	2x 162.1706	2x 162.2780	162.2046	162.2038
FMOA022D	2x 162.2779	1x 162.1705	2x 162.1706	2x 162.2780	162.2046	162.2038
FMOA032D	2x 162.2779	1x 162.1706	2x 162.1707	2x 162.2780	162.2046	162.2038
FMOA042D	2x 162.2779	1x 162.1707	2x 162.1708	2x 162.2780	162.2046	162.2038
FMA021D CO ₂	1x 162.2779	1x 162.1705	2x 162.1706	2x 162.2780	162.2046	162.2038
FMA022D CO ₂	2x 162.2779	1x 162.1705	2x 162.1706	2x 162.2780	162.2046	162.2038
FMA042D CO ₂	2x 162.2779	1x 162.1707	2x 162.1708	2x 162.2780	162.2046	162.2038
FMOA021D CO ₂	1x 162.2779	1x 162.1705	2x 162.1706	2x 162.2780	162.2046	162.2038
FMOA022D CO ₂	2x 162.2779	1x 162.1705	2x 162.1706	2x 162.2780	162.2046	162.2038
FMOA042D CO ₂	2x 162.2779	1x 162.1707	2x 162.1708	2x 162.2780	162.2046	162.2038

Kelvion



Luftkühler Theke gastro slim FM(O)A...D

Küba®

Der gastro slim FM mit seiner extra schmalen Bauform 75 mm Einbaubreite, passt nahezu hinter jeden handelsüblichen Kühltheken-Mittelholm. Er kann sowohl an der Seitenwand einseitig ausblasend, als auch beidseitig ausblasend, montiert werden. Abhängig von den Einbauten im Kühlmöbel kann zusätzlich zwischen horizontal oder vertikal ausblasender Version gewählt werden.

Mit den neuen Thekenluftkühlern lassen sich Lufteintrittstemperaturen zwischen -25 °C und +20 °C erzeugen.

In der Standardausführung sind die Geräte für den Einsatz mit allen gängigen Kältemitteln und CO₂ bis zu einer Druckstufe von 60 bar freigegeben.

Verfügbar in 3 Baugrößen mit Kühlleistung von 0,11 bis 0,23 kW.

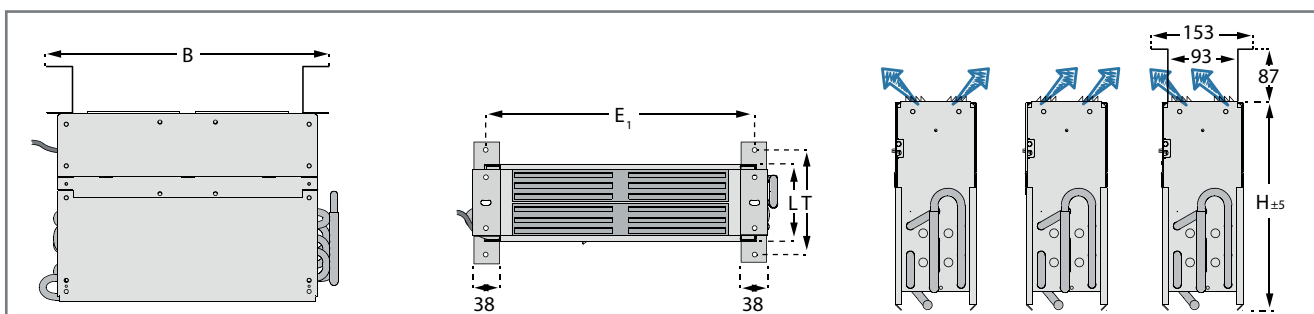
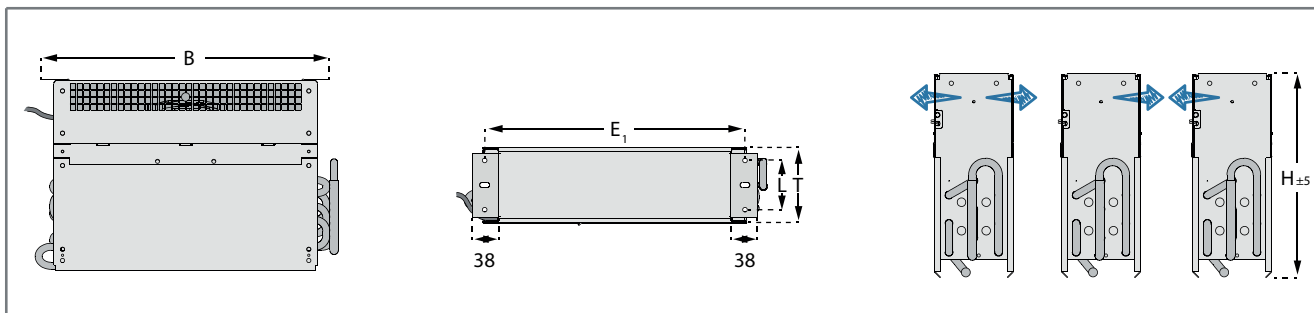


Technische Daten

Typ	Lüfter	EDV-Nr.	Lamellen-abstand [mm]	Nennleistung Q bei 50 Hz		Oberfläche [m ²]	Luftmenge [m ³ /h]	Schall-leistung L _{WA} [dB(A)]	Anschlüsse	
				DT 1, R404A	DT 1, CO ₂				Eintritt Ø [mm]	Austritt Ø [mm]
				t _{L1} +5°C DT1= 10 K	t _{L1} +5°C DT1= 10 K					
FMA811D	1	162.7782	4,5	0,11	0,14	0,8	70	60	10	10
FMA821D	1	162.7783	4,5	0,15	0,18	1,2	67	60	10	10
FMA841D	1	162.7784	4,5	0,19	0,23	2,0	64	60	10	10
FMOA811D	1	162.7785	4,5	0,11	0,14	0,8	70	60	10	10
FMOA821D	1	162.7786	4,5	0,15	0,18	1,2	67	60	10	10
FMOA841D	1	162.7787	4,5	0,19	0,23	2,0	64	60	10	10

Gewicht, Rohrvolumen

Typ	Abmessungen					Rohrvolumen [dm ³]	Gewicht Netto [kg]	Gewicht Brutto [kg]
	H [mm]	B [mm]	T [mm]	L [mm]	E1 [mm]			
FMA811D	324	406	75	50	370	0,1	2,4	3,0
FMA821D	362	406	75	50	370	0,2	2,8	3,4
FMA841D	438	406	75	50	370	0,3	4,5	5,1
FMOA811D	324	406	75	50	370	0,1	2,4	3,0
FMOA821D	362	406	75	50	370	0,2	2,8	3,4
FMOA841D	438	406	75	50	370	0,3	4,5	5,1



	Luftkühler Theke gastro slim FM(O)A...D	Küba®
---	--	--------------

Elektrische Anschlusswerte

Typ	Anzahl	Ventilator (je Ventilator)				El. Abtauheizung ¹⁾²⁾		
		Stromart	Leistung	Stromaufn.	Drehzahl	Block	Block+Alu-Wanne	Rohrheizkörper im Block
		[V-Ph-Hz]	[W]	[A]	[min ⁻¹]	[W]	[W]	[W]
FMA811D	1 x Walzenlüfter	230-1-50/60	11	0,09	1930	1xTAS 13 72	1xTAS 13 72	1x U35 305
FMA821D		230-1-50/60	11	0,09	1930	1xTAS 13 72	1xTAS 20 110	1x U35 305
FMA841D		230-1-50/60	11	0,09	1930	1xTAS 20 110	1xTAS 30 165	2x U35 305
FMOA811D		230-1-50/60	11	0,09	1930	1xTAS 13 72	1xTAS 13 72	1x U35 305
FMOA821D		230-1-50/60	11	0,09	1930	1xTAS 13 72	1xTAS 20 110	1x U35 305
FMOA841D		230-1-50/60	11	0,09	1930	1xTAS 20 110	1xTAS 30 165	2x U35 305

1) Tropfschale aus Polystyrol; nicht für elektrische Beheizung geeignet

2) optional

Zubehör/Ersatzteile

Typ	Ventilatoren	Heizkabel/Block	Heizkabel/ Block+Alu-Wanne	Rohrheizkörper im Block	Tropfschale	Tropfwanne
	EDV-Nr.	EDV-Nr.	EDV-Nr.	EDV-Nr.	EDV-Nr.	EDV-Nr.
FMA811D	1x 162.2778	162.1704	162.1704	1x 162.2780	162.2047	162.2038
FMA821D	1x 162.2778	162.1704	162.1705	1x 162.2780	162.2047	162.2038
FMA841D	1x 162.2778	162.1705	162.1706	2x 162.2780	162.2047	162.2038
FMOA811D	1x 162.2778	162.1704	162.1704	1x 162.2780	162.2047	162.2038
FMOA821D	1x 162.2778	162.1704	162.1705	1x 162.2780	162.2047	162.2038
FMOA841D	1x 162.2778	162.1705	162.1706	2x 162.2780	162.2047	162.2038



Kelvion



Axiallüfterverflüssiger MSM & MSA

Küba®

Anwendung

Die MS-Verflüssiger-Baureihe besteht aus 12 Grundmodellen (3 x MSM & 9 x MSA). Durch die Möglichkeit entweder eine 4- oder 6-polige Ventilatoreinheit auszuwählen, ergeben sich insgesamt 24 Modelle, die einen Leistungsbereich von 3,9 - 26,5 KW abdecken.

Verflüssigerblock und Belüftungseinheiten müssen separat bestellt werden.

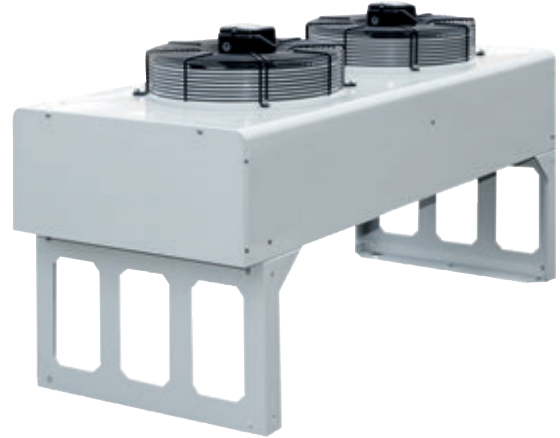
Durch die im Lieferumfang enthaltenen Füße, ist es möglich den MS-Verflüssiger horizontal oder vertikal aufzustellen. Auch die Montage an der Wand ist möglich. Die Axialventilatoren von deutschen Herstellern erfüllen höchste Qualitäts- und Leistungsansprüche und wurden für den Einsatz im MS-Verflüssiger optimiert. Dadurch sind die MS-Verflüssiger sehr geräuscharm.

Wärmetauscher:

Der Wärmetauscher besteht aus innenberipptem 8 mm Kupferrohr und Hochleistungs-Aluminiumlamellen mit einem Lamellenabstand von 2,1 mm. Durch den ausgeprägten Lamellenkragen wird eine dauerhafte und effiziente Verbindung zwischen aufgeweitetem Rohr und Lamelle sichergestellt. Dadurch wird eine hocheffiziente Wärmeübertragung erreicht.

Gehäuse:

Das Gehäuse besteht aus sendzimirverzinktem Stahlblech mit UV-beständiger Pulverbeschichtung (RAL 9018). Diese Oberflächenbeschichtung garantiert höchste Witterungsbeständigkeit und Korrosionsschutz. Alle Befestigungselemente sind aus Edelstahl.



Axialventilatoren:

Geräuscharme Kompakteinheit: Motor mit Ventilatorflügel, Berührungsschutzgitter nach DIN 31001/24176, korrosions- und wettergeschützte Ausführung. Ventilator: Ø 350 mm, dynamisch ausgewuchtet mit Gütestufe G 6.3 nach DIN ISO 1940, mit zwei verfügbaren Drehzahlen:

- 4-polig: 230 ± 10% V-1 Ph, 50Hz, IP 44, Motorschutz durch Thermokontakte, intern verdrahtet, Motorumgebungstemperatur von -25° C bis +60° C, 1295 u/min
- 6-polig: 230 ± 10% V-1 Ph, 50/60Hz, IP 44, Motorschutz durch Thermokontakte, intern verdrahtet, Motorumgebungstemperatur von -25° C bis +60° C, 880 u/min

Stufenlos drehzahlregelbar mit Phasenanschnittsteuerung oder Spannungsabsenkung.

Typenschlüssel



1 Baureihe

3 Ventilatoren / Spur

5 Ventilatorordnungen

1 Baureihe

3 Ventilatorordnungen

5 Ventilatoren / Spur

2 Ventilatoranordnung

4 Rohrreihen

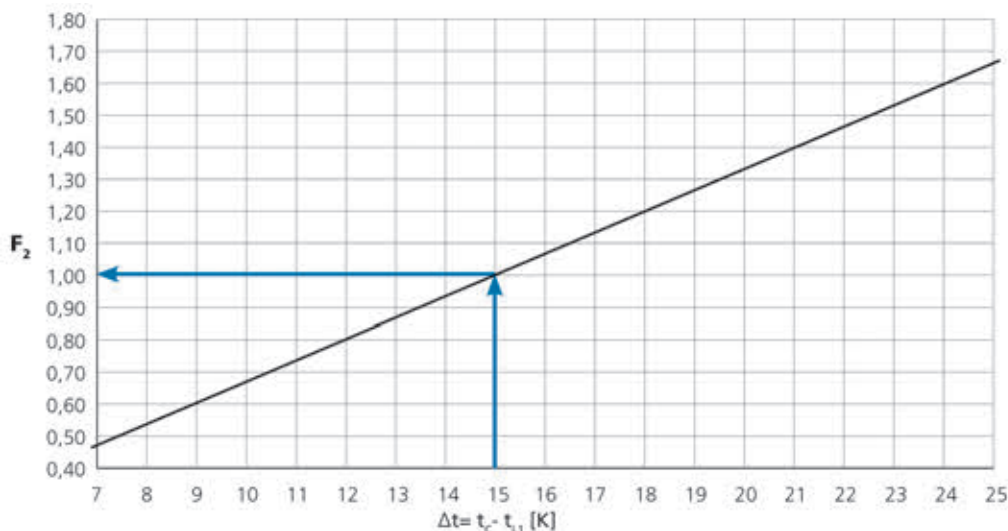
6 Block-Material

2 Ventilator

4 Ventilatoranordnung

6 Baumodul

Ermittlung der Verflüssigerleistung



$$Q_{C(N)} = \frac{Q_c}{F_1 \times F_2 \times F_3}$$

Faktor F₁

R134A	F ₁ = 0,93
R22	F ₁ = 0,96
R404A	F ₁ = 1,00
R407A	F ₁ = 0,83
R407C	F ₁ = 0,87
R507	F ₁ = 1,00

Faktor F₂

0 m über NN	F ₂ = 1,00
500 m über NN	F ₂ = 0,96
1.000 m über NN	F ₂ = 0,91
1.500 m über NN	F ₂ = 0,87
2.000 m über NN	F ₂ = 0,83
2.500 m über NN	F ₂ = 0,80

$Q_{c,0}$ Nennleistung Verflüssiger (mit $\Delta t = 15K$, R404A)
 Q_c Verflüssigerleistung

F_1 Korrekturfaktor für Kältemittel
 F_2 Korrekturfaktor für Temperaturdifferenz
 F_3 Korrekturfaktor für Geodätische Höhe

t_c Verflüssigungstemperatur
 t_i Lufteintrittstemperatur

	Axiallüfterverflüssiger MSM & MSA	Küba®
--	-----------------------------------	-------

Leistungsdaten:

Typ	EDV-Nr.	Ventilatoren bei 230V								
		Nennleistung R404 Δt = 15 K	Belüf- tungsein- heit	Luftvolumen- strom	Leistung	Strom- aufnahme	Drehzahl	Pole	Schalldruckpegel bei 10m L _{PA}	Schalleistungs- pegel L _{WA}
		[kW]		[m³/h]	[W]	[A]	[min ⁻¹]	[n]	[dB(A)]	[dB(A)]
MSM112	162.5528	4,7	162.2771	2090	150	0,75	1295	4	40	71
MSM113	162.5529	5,7	162.2771	1800	150	0,75	1295	4	40	71
MSM114	162.5530	5,8	162.2771	1580	150	0,75	1295	4	40	71
MSA03-1x1A	162.5501	6,7	162.2771	2610	150	0,75	1295	4	39	70
MSA03-1x1B	162.5502	8,3	162.2771	2390	150	0,75	1295	4	39	70
MSA03-1x1C	162.5503	8,9	162.2771	2250	150	0,75	1295	4	39	70
MSA03-1x2A	162.5504	13,4	162.2771	5220	300	1,50	1295	4	42	73
MSA03-1x2B	162.5505	16,6	162.2771	4780	300	1,50	1295	4	42	73
MSA03-1x2C	162.5506	17,7	162.2771	4510	300	1,50	1295	4	42	73
MSA03-1x3A	162.5507	20,1	162.2771	7840	450	2,25	1295	4	44	75
MSA03-1x3B	162.5508	25,0	162.2771	7160	450	2,25	1295	4	44	75
MSA03-1x3C	162.5509	26,5	162.2771	6760	450	2,25	1295	4	44	75
MSM112	162.5528	3,9	162.2772	1260	70	0,14	880	6	31	62
MSM113	162.5529	4,3	162.2772	1080	70	0,14	880	6	31	62
MSM114	162.5530	4,4	162.2772	950	70	0,14	880	6	31	62
MSA03-1x1A	162.5501	5,4	162.2772	1610	70	0,14	880	6	30	61
MSA03-1x1B	162.5502	6,2	162.2772	1480	70	0,14	880	6	30	61
MSA03-1x1C	162.5503	6,6	162.2772	1370	70	0,14	880	6	30	61
MSA03-1x2A	162.5504	10,6	162.2772	3210	140	0,28	880	6	33	64
MSA03-1x2B	162.5505	12,4	162.2772	2950	140	0,28	880	6	33	64
MSA03-1x2C	162.5506	13,2	162.2772	2730	140	0,28	880	6	33	64
MSA03-1x3A	162.5507	15,8	162.2772	4820	210	0,42	880	6	35	66
MSA03-1x3B	162.5508	18,7	162.2772	4430	210	0,42	880	6	35	66
MSA03-1x3C	162.5509	19,7	162.2772	4100	210	0,42	880	6	35	66

Verfüssigerblock und Belüftungseinheiten müssen separat bestellt werden.

Technische Daten:

Typ	Anzahl Lüfter	Rohr- reihen	Rohrvolumen	Fläche	Anschlüsse	
			[l]	[m²]	Eintritt [mm]	Austritt [mm]
MSM112	1	2	0,7	6,0	8	8
MSM113	1	2	1,0	10,0	8	8
MSM114	1	2	1,4	13,0	8	8
MSA03-1x1A	1	2	1,4	11,3	15	15
MSA03-1x1B	1	3	1,9	17,0	15	15
MSA03-1x1C	1	4	2,5	22,7	15	15
MSA03-1x2A	2	2	2,4	22,7	22	22
MSA03-1x2B	2	3	3,5	34,0	22	22
MSA03-1x2C	2	4	4,5	45,3	22	22
MSA03-1x3A	3	2	3,4	33,5	22	22
MSA03-1x3B	3	3	5,0	51,0	22	22
MSA03-1x3C	3	4	6,7	67,9	22	22

Technische Daten, AC / EC Belüftungseinheit 230V

Typ	EDV-Nr.	Dreh- zahl	Typ AC / EC	Pole	Versorgungs- spannung	Leistungs- aufnahme	Einstellung Motorschutz	Durch- messer	Aufbau- höhe	Gewicht
		[Upm]		[n]	[V-Ph-Hz]	[W]	[A]	[mm]	[mm]	[kg]
FN035-4EKWD-V7	162.2771	1295	AC	4	230-1-50	150	0,75	350	128	5
S6E350-AT08-43	162.2772	880	AC	6	230-1-50	70	0,14	350	128	5
S3G350-AG03-60	162.2781	1040	EC		230-1-50	73	0,65	350	148	3,2

Schalldruckkorrektur L_{PA} bei anderen Entfernungen

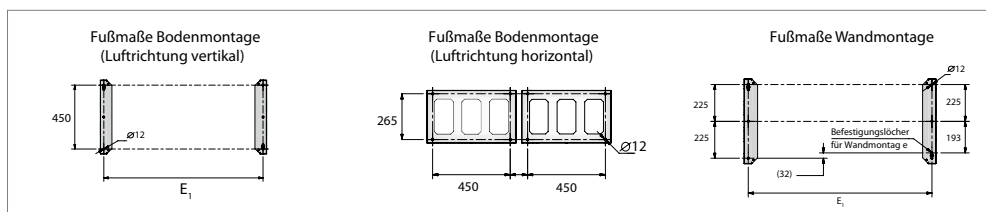
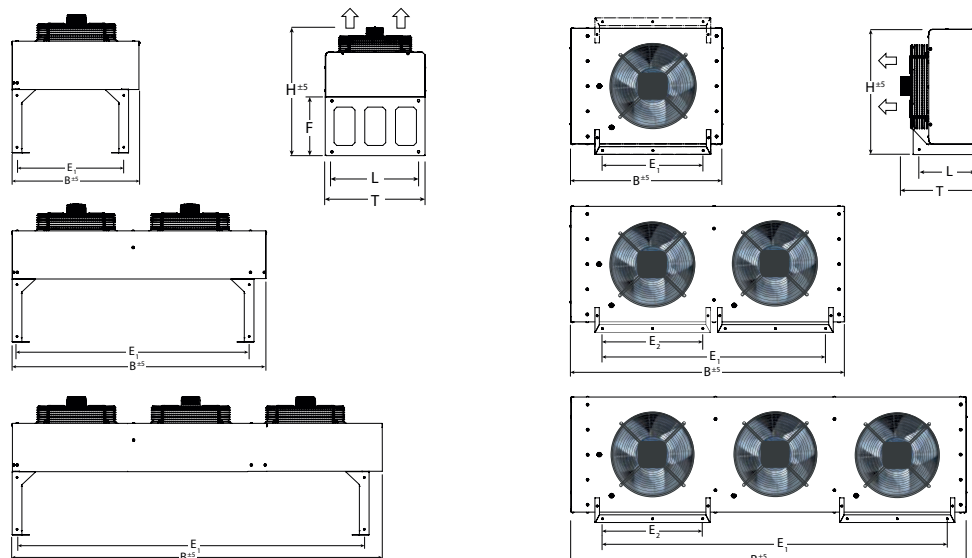
Entfernung [m]	1	2	3	4	5	7	10	15	20	30	50	
Schalldruck- Korrekturwert L _{PA} [dB(A)]	+17	+13	+10	+7	+6	+3	0	-3	-6	-9	-14	1-2 Ventilatoren
	+16	+12	+9	+7	+6	+3	0	-3	-6	-9	-14	3 Ventilatoren

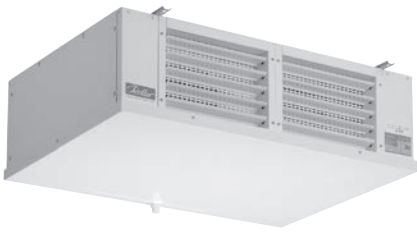
Kelvion


Axiallüfterverflüssiger MSM & MSA
Küba®
Abmessungen, Gewicht:

Typ	Abmessungen						Gewicht ohne Lüfter	Gewicht mit Lüfter
	Lufrichtung horizontal							
	H _(Höhe) [mm]	B _(Breite) [mm]	E1 [mm]	E2 [mm]	T _(Tiefe) [mm]	L [mm]	[Kg]	[Kg]
MSM112	646	508	360	-	343	265	22	27
MSM113	646	508	360	-	343	265	23	28
MSM114	646	508	360	-	343	265	24	29
MSA03-1x1A	565	677	450	-	363	265	20	25
MSA03-1x1B	565	677	450	-	363	265	22	27
MSA03-1x1C	565	677	450	-	363	265	24	29
MSA03-1x2A	565	1227	1000	450	363	265	29	39
MSA03-1x2B	565	1227	1000	450	363	265	33	43
MSA03-1x2C	565	1227	1000	450	363	265	37	47
MSA03-1x3A	565	1777	1550	450	363	265	38	53
MSA03-1x3B	565	1777	1550	450	363	265	44	59
MSA03-1x3C	565	1777	1550	450	363	265	50	65

Typ	Abmessungen						Gewicht ohne Lüfter	Gewicht mit Lüfter
	Lufrichtung vertikal							
	H _(Höhe) [mm]	B _(Breite) [mm]	E1 [mm]	F [mm]	T _(Tiefe) [mm]	L [mm]	[Kg]	[Kg]
MSM112	647	508	400	305	442	400	22	27
MSM113	647	508	400	305	442	400	23	28
MSM114	647	508	400	305	442	400	24	29
MSA03-1x1A	667	677	570	305	518	450	20	25
MSA03-1x1B	667	677	570	305	518	450	22	27
MSA03-1x1C	667	677	570	305	518	450	24	29
MSA03-1x2A	667	1227	1120	305	518	450	29	39
MSA03-1x2B	667	1227	1120	305	518	450	33	43
MSA03-1x2C	667	1227	1120	305	518	450	37	47
MSA03-1x3A	667	1777	1670	305	518	450	38	53
MSA03-1x3B	667	1777	1670	305	518	450	44	59
MSA03-1x3C	667	1777	1670	305	518	450	50	65





Luftkühler Spezial SV
Euroline Plus

Seite 1088



Luftkühler für Kühlmöbel
UT/FK/GS/V

Seite 1092



Luftkühler Kühlmöbel
VM/VW/VD

auf Anfrage



Universalluftkühler
FKN/FKNT flatline

auf Anfrage



Universalluftkühler
UV/UVT Euro-Line

auf Anfrage



Luftkühler Decker DHN flatline
beidseitig ausblasend

auf Anfrage



Luftkühler Decker
DLK/DLKT Euroline plus

auf Anfrage



Luftkühler Decker
DLK/DLKT flatline

auf Anfrage



Hochleistungsluftkühler Decke/Wand
HVS/HVST Euroline plus

auf Anfrage



Hochleistungsluftkühler Decke/Wand
FHV/FHVT flatline

auf Anfrage



Industrieluftkühler Decke/Wand
FHV/FHVIT

auf Anfrage



Industrieluftkühler Decke/Wand
HVIS/HVIST flatline

auf Anfrage

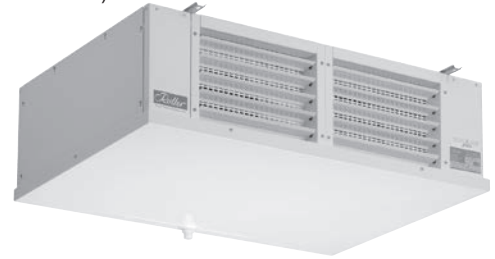


Einsatzbereich:

- Für alle Sicherheitskältemittel.
- Für Räume, in denen neben der Temperatur die Feuchtigkeit geregelt wird (z. B. Wurstreiferäume).
- Funktionen: kühlen, heizen, befeuchten
- Temperaturbereich: Räume 0 °C bis +40 °C

Besondere Merkmale:

- Hochleistungswärmeaustauscher mit großer Oberfläche, komplett pulverbeschichtet (Korrosionsschutzart D)
- Geräuscharme Axialventilatoren mit Energiesparmotor
- Verstellbare Jalousie am Luftaustritt
- Befeuchtungseinrichtung mit Befeuchtungsdüse und Kupferrohranschluss
- Klimaheizung auf innen liegende Anschlussdose verdrahtet
- Tropfschale zur Reinigung leicht demontierbar bzw. klappbar
- Flache Aufhängeschiene aus CrNi-Stahl



Ausführung:


Gehäuse:

- Aluminium, weiß pulverbeschichtet, korrosionsbeständig, schlag- und kratzfest
- Tropfschale mit Staublech zur Vermeidung von Schwitzwasserbildung


Lamellenblock:

- Innenberippte Kupferrohre Ø 15 mm aus SF-Cu 99,9%, verzinkt
- Rohrabstand 50 mm x 50 mm, fluchtend
- Aluminium-Lamellen, Dicke 0,30 mm, Lamellenabstand 4,5 mm
- Wärmeaustauscher komplett pulverbeschichtet (Korrosionsschutzart D)
- Lötanschlüsse aus Kupferrohr nach DIN 8905-1, verschlossen
- Schutzgasfüllung
- Druckprüfung mit Luft 27,5 bar Überdruck und Dichtheitsprüfung in Wasser entsprechend EG-Druckgeräterichtlinie 2014/68/EU und EN 378:2000
- Reinheit entsprechend DIN 8964-3:2000

Ventilatoren:

- Axialventilatoren mit Außenläufermotor, Energiesparmotor mit Blockierschutz, Einphasenmotor 230 V, 50/60 Hz, niedere Drehzahl über externen Schaltkontakt ansteuerbar, Schutzart IP 44 nach EN 60034-5:1995
- Elektrische Ausführung entsprechend EN 60335-1:1995, 
- Einsatzbereich: -20 °C bis +50 °C

Klimaheizung:

- Elektrische Heizstäbe 230 V aus CrNi-Mantelrohr Ø 8,5 mm
- Elektrische Ausführung entsprechend den VDE-Bestimmungen, 

Befeuchtungseinrichtung:

- 1 Befeuchtungsdüse je Ventilator mit Schmutzsieb und Kupferrohranschluss Ø 10 mm (ohne Magnetventil)
- Min. Wasserdruck 3 bar, Wasserdurchsatz je Düse 6 l/h bei 3 bar

Leistungsangaben:

Luftmenge (m³/h):

Die Luftmengen wurden auf einem saugseitigen Kammerprüfstand entsprechend DIN 24163, DIN 1952 und BS 848 bei trockener Kühleroberfläche ermittelt.

Wurfweite (m):

Die Wurfweite gibt die Entfernung vom Austrittsquerschnitt des Luftkühlers an, bei der der Mittelwert der Luftgeschwindigkeit, gemessen in einem Abstand von 0,5 m, 0,75 m und 1 m von der Decke bei 20 °C, 0,50 m/s beträgt.

Leistung (kW):

Die Leistungsangaben basieren auf Messungen nach EN 328:1999 bei folgenden Bedingungen:

- Kältemittel R404A/R507A,
- Flüssigkeitstemperatur 30 °C bzw. 20 °C (bei Verdampfungstemperaturen unterhalb -20 °C),
- Überhitzung des Kältemittels am Austritt ca. 65% der Lufteintrittstemperaturdifferenz.

Das Auswahldiagramm und die Leistungstabelle berücksichtigen bereits den Einfluss der Luftfeuchtigkeit und geben die tatsächliche Leistung des Kühlers unter Einsatzbedingungen (feuchte oder bereifende Kühleroberfläche) an.

Die Leistungsangaben sind analog des EUROVENT Zertifizierungsprogrammes auf die Eintrittstemperaturdifferenz

DT1 = Lufteintrittstemperatur – Verdampfungstemperatur am Austritt (Sättigungstemperatur) t_s bezogen.

<i>Roller</i>	Luftkühler Spezial SV Euroline Plus	<i>Roller</i>
---------------	--	---------------

Leistungsdaten

Typ	EDV-Nr.	Lamellenab- stand [mm]	Nennleistung [kW] ¹⁾		Oberfläche [m ²]	Luftmenge [m ³ /h]	Wurfweite [m]	Schall- leistung [db(A)]	Schall- druck- pegel** [db(A)]	Anschlüsse	
			t ₀ = 0°C	t ₀ = 0°C						Eintritt [mm]	Austritt [mm]
			DT1 = 10K	DT1 = 8K							
441-464 mit Klimaheizung, Lamellenabstand 4,5 mm (nur für Räume über 0 °C)											
SV 441	163.1791	4,5	1,47	1,11	9,3	800	4	66	55	12	15
SV 461	163.1792	4,5	1,78	1,35	14,0	700	3	66	55	12	15
SV 442	163.1793	4,5	3,27	2,48	19,4	1600	5	69	58	12	15
SV 462	163.1794	4,5	3,79	2,87	29,1	1400	4	69	58	12	15
SV 443	163.1795	4,5	4,90	3,72	29,5	2400	7	71	59	12*	22
SV 463	163.1796	4,5	5,69	4,31	44,2	2100	6	71	59	12*	22
SV 444	163.1797	4,5	6,54	4,96	39,5	3200	8	72	60	12*	22
SV 464	163.1798	4,5	7,58	5,75	59,3	2800	7	72	60	12*	28

* Mehrfacheinspritzung mit Schraderventil am Austritt

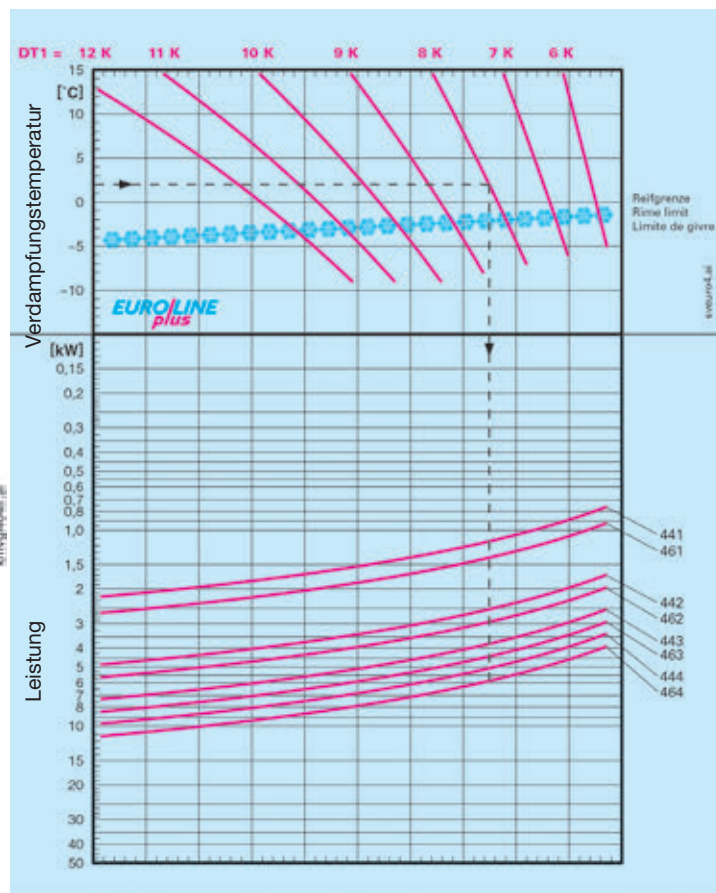
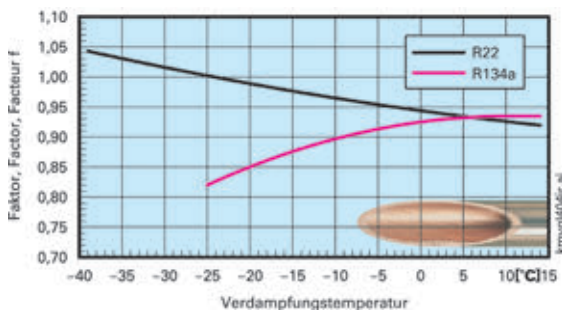
** Mittl. Schalldruckpegel in 1 m Abstand im Freifeld (halbkugelförmige Schallausbreitung)

¹⁾ Die Angaben in obiger Tabelle basieren auf Messungen bei R404A/R507A und Betrieb der Ventilatoren mit 50 Hz.

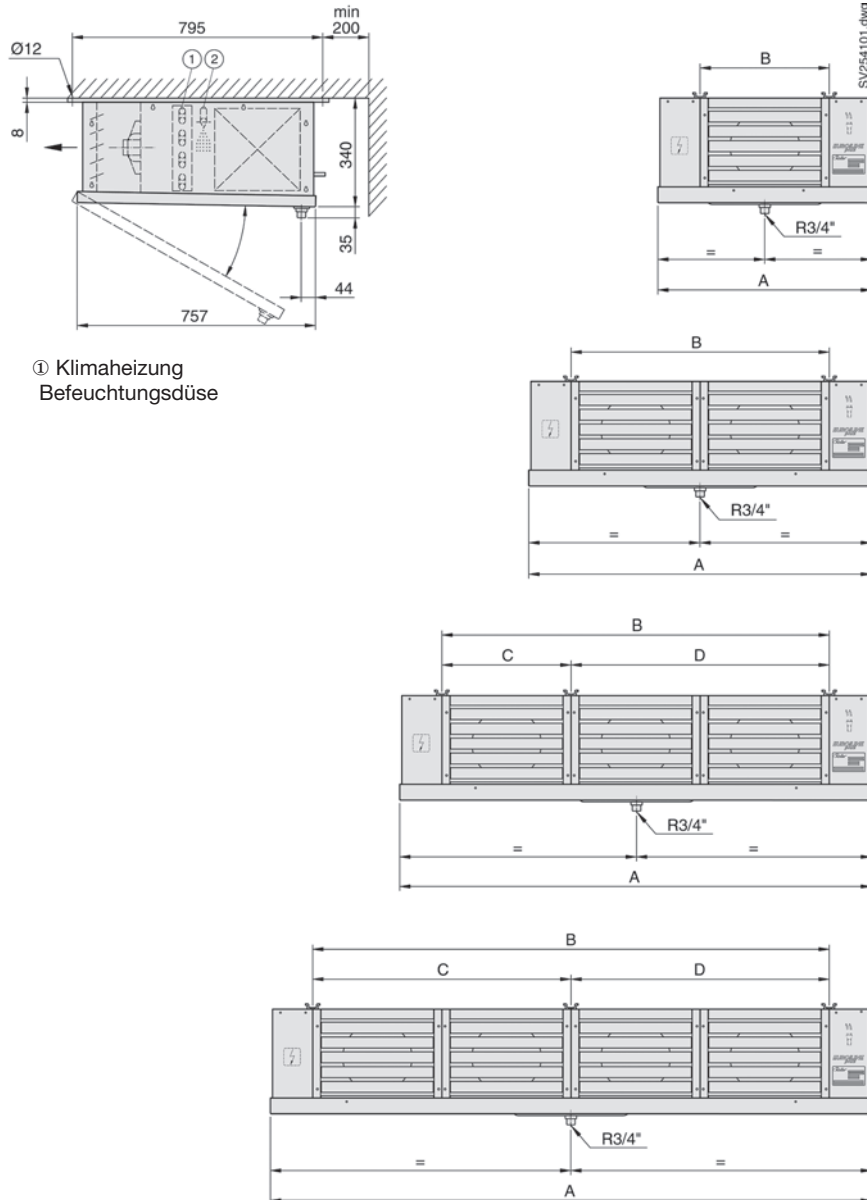
Auswahldiagramm

Leistungen bei R134a und R22

Bei Anwendung dieser Kältemittel wird die Katalogleistung mit dem Faktor f des nachfolgenden Diagramms multipliziert.



Abmessungen, Rohrinhalte, Gewicht



① Klimaheizung
Befeuchtungsdüse

Typ	Abmessungen				Rohrinhalt [dm ³]	Gewicht [kg]
	A [mm]	B [mm]	C [mm]	D [mm]		
SV 441	678	410	–	–	2,0	18
SV 461	678	410	–	–	3,0	19
SV 442	1088	820	–	–	3,6	28
SV 462	1088	820	–	–	5,5	30
SV 443	1498	1230	410	820	5,4	39
SV 463	1498	1230	410	820	8,0	42
SV 444	1908	1640	820	820	7,0	49
SV 464	1908	1640	820	820	10,6	53

<i>Roller</i>	Luftkühler Spezial SV Euroline Plus	<i>Roller</i>
---------------	--	---------------

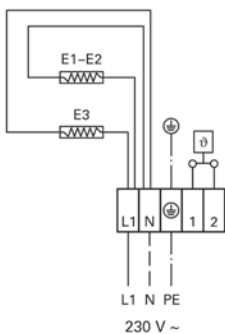
Elektrische Anschlußwerte

Typ	Ventilator					El. Abtauheizung *)			Klimaheizung	
	Anzahl	Stromart [V-Ph-Hz]	Leistung [W]	Stromaufn. [A]	Drehzahl [min ⁻¹]	Block [W]	Schale [W]	Gesamt [W]	Block [W]	Gesamt [W]
SV 441	1x 200	230-1-50	27	0,21	2200	3x 250	-	750	3x 460	1380
SV 461	1x 200	230-1-50	27	0,21	2200	4x 250	-	1000	3x 460	1380
SV 442	2x 200	230-1-50	27	0,21	2200	3x 400	-	1200	3x 880	2640
SV 462	2x 200	230-1-50	27	0,21	2200	4x 400	-	1600	3x 880	2640
SV 443	3x 200	230-1-50	27	0,21	2200	3x 600	-	1800	3x 1280	3840
SV 463	3x 200	230-1-50	27	0,21	2200	4x 600	-	2400	3x 1280	3840
SV 444	4x 200	230-1-50	27	0,21	2200	3x 850	-	2550	3x 1690	5070
SV 464	4x 200	230-1-50	27	0,21	2200	4x 850	-	3400	3x 1690	5070

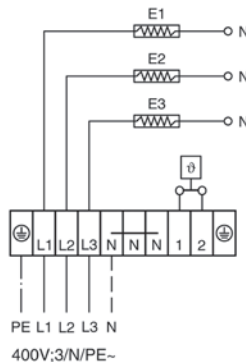
*) Optional

Anschlussplan SV 441-462

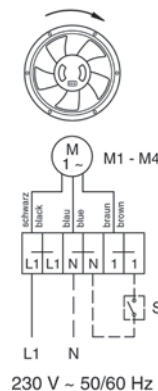
Alle Anschlussspannungen 230 V
E1-E3 Klimaheizung
⊘ Sicherheitsthermostat
(bauseitig)


Anschlussplan SV 443-464

Alle Anschlussspannungen 230 V
E1-E3 Klimaheizung
⊘ Sicherheitsthermostat
(bauseitig)


Anschlussplan Ventilatoren SV

Energiesparmotor mit Blockierschutz,
Schutzklasse 2, keine Erdung erforderlich.
M1-M4 Motoren
S Externer Schaltkontakt (bauseitig),
niedere Drehzahl bei geschlossenem
Kontakt


Zubehör/Ersatzteile
Abtauheizungen, Belüftungseinheit

Typ	Heizstäbe Block		Heizstäbe Klima		Ventilatormotor EDV-Nr.	Abtausicherheitsthermostat EDV-Nr.
	gerade Ausführung	gebogene Ausführung	gerade Ausführung	gebogene Ausführung		
	EDV-Nr.	EDV-Nr.	EDV-Nr.	EDV-Nr.		
SV 441	3x 163.2941			3x 163.3868	163.3717	163.2809
SV 461	4x 163.2941			3x 163.3868	163.3717	163.2809
SV 442	3x 163.2945			3x 163.3869	2x 163.3717	163.2809
SV 462	4x 163.2945			3x 163.3869	2x 163.3717	163.2809
SV 443	3x 163.2948			3x 163.3870	3x 163.3717	163.2809
SV 463	4x 163.2948			3x 163.3870	3x 163.3717	163.2809
SV 444	3x 163.2951			3x 163.3871	4x 163.3717	163.2809
SV 464	4x 163.2951			3x 163.3871	4x 163.3717	163.2809

*) Axialventilator mit Außenläufermotor sind nur komplett lieferbar



MS-Heizstab



ST-Heizstab

Abtausicherheitsthermostat

Fest eingestellter Schaltkontakt, öffnet +25°C, schließend +3,5°C
Schaltleistung bei ~ 230 V, 50 Hz: ohmsch I_{max} 25 A, induktiv I_{max} 5 A
Schutzart IP 44. Anschlusskabel zweidrig, 75 cm lang

Typ	EDV-Nr.	Bezeichnung
AST 01	163.2809	Sicherheitsthermostat für Abtauheizung



<i>Roller</i>	Allgemeines UT/FK/GS/V	<i>Roller</i>
---------------	-----------------------------------	---------------

Luftkühler für Kühlmöbel Übersicht

Typ	UT 1-48	FK 1-72	FK 145-180	GS 1-27	V 1-30
Baulänge	500 - 3300	500 - 3300	500 - 3300	360 - 560	260 - 460
Längenabstufung	50	50	50	50	50
STANDARD-Ausführung					
Rohr	Cu	Cu	Cu	Cu	Cu
Durchmesser	15	12	15	15	12
Rohrabstand	50	35	50	50	35
Lamellen	Alu	Alu	Alu	Alu	Alu
Lamellenabstand	10	10	10	10	10
Aufhängung	+	+	+	●	●
SONDER-Ausführung auf Anfrage					
Lamellen	Cu		Cu	Cu	Cu
Lamellenabstand	4,5	7,0	3,4	5,0	7,0
Einhängewinkel	H 50 W/D		H 35 W/D		H 50 W/D
Abtauheizung 230 V	+	+	+	+	+
Korrosionsschutz	+	+	+	+	+
Sonder-Abmessungen	+	+	+	+	+



Abmessungen in mm

● Serienausführung

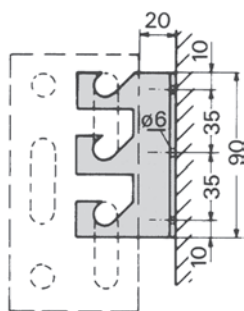
+ gegen Mehrpreis

Bestellangaben:

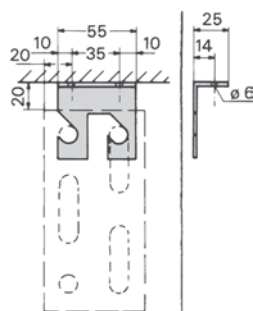
Typ oder Abmessungen axbxc mit Lamellenabstand, Aufhängung und Anzahl der MS-Heizstäbe

Zubehör

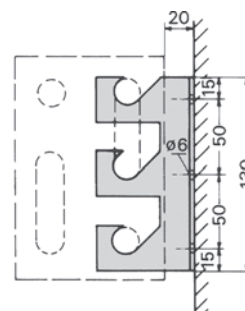
Einhängewinkel



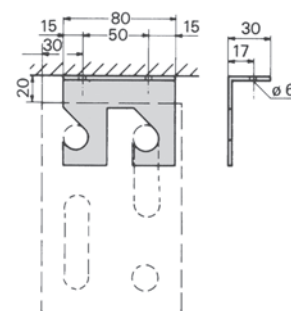
H 35 W



H 35 D



H 50 W



H 50 D

Roller

Luftkühler Umluft-Theke UT

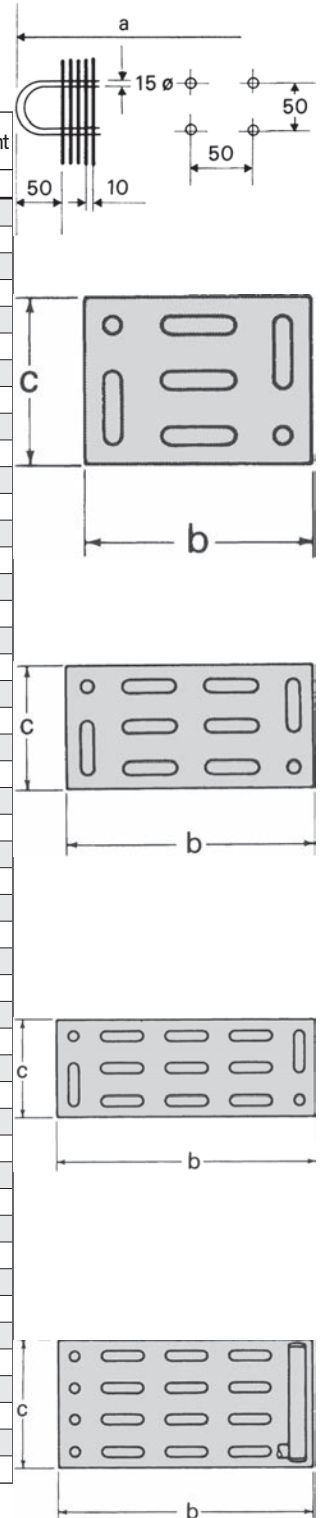
Roller

Ausführung:

Alu-Lamellen mit 10 mm Abstand, Kupferrohrdurchmesser 15 mm mit 50 mm Rohrabstand.
Anschluß: Ø 12 mm, ohne Aufhängung

Technische Daten

Typ	EDV-Nr.	Lamellen- abstand [mm]	Nennleistung [kW] ¹⁾		Oberfläche m ²	Abmessungen mm				Anschlüsse		Gewicht kg
			t ₀ = -6°C	t ₀ = -6°C		a	b	c	d	Eintritt Ø mm	Austritt Ø mm	
			DT1=12K	DT1=8K								
UT 1	163.2201	10	0,138	0,075	2,34	500	200	150	-	12	12	2,9
UT 2	163.2202	10	0,241	0,131	4,09	800	200	150	-	12	12	4,7
UT 3	163.2203	10	0,310	0,169	5,26	1000	200	150	-	12	12	5,9
UT 4	163.2204	10	0,414	0,225	7,01	1300	200	150	-	12	12	7,7
UT 5	163.2205	10	0,483	0,263	8,18	1500	200	150	-	12	12	8,9
UT 6	163.2206	10	0,586	0,319	9,93	1800	200	150	-	12	12	10,7
UT 7	163.2207	10	0,655	0,356	11,10	2000	200	150	-	12	12	11,9
UT 8	163.2208	10	0,759	0,413	12,86	2300	200	150	-	12	15	13,9
UT 9	163.2209	10	0,827	0,450	14,02	2500	200	150	-	12	15	15,1
UT 10	163.2210	10	0,931	0,506	15,78	2800	200	150	-	12*	15	16,9
UT 11	163.2211	10	1,000	0,544	16,95	3000	200	150	-	12*	15	18,1
UT 12	163.2212	10	1,103	0,600	18,70	3300	200	150	-	12*	15	19,9
UT 13	163.2213	10	0,207	0,113	3,51	500	300	150	-	12	12	4,3
UT 14	163.2214	10	0,362	0,197	6,14	800	300	150	-	12	12	7,0
UT 15	163.2215	10	0,465	0,253	7,89	1000	300	150	-	12	12	8,8
UT 16	163.2216	10	0,621	0,338	10,52	1300	300	150	-	12	12	11,5
UT 17	163.2217	10	0,724	0,394	12,27	1500	300	150	-	12	15	13,5
UT 18	163.2218	10	0,879	0,478	14,90	1800	300	150	-	12*	15	16,2
UT 19	163.2219	10	0,983	0,535	16,65	2000	300	150	-	12*	15	18,0
UT 20	163.2220	10	1,138	0,619	19,28	2300	300	150	-	12*	15	20,7
UT 21	163.2221	10	1,241	0,675	21,04	2500	300	150	-	12*	15	22,5
UT 22	163.2222	10	1,396	0,760	23,67	2800	300	150	-	12*	15	25,2
UT 23	163.2223	10	1,500	0,816	25,42	3000	300	150	-	12*	15	27,0
UT 24	163.2224	10	1,655	0,900	28,05	3300	300	150	-	12*	15	29,7
UT 25	163.2225	10	0,276	0,150	4,67	500	400	150	-	12	12	5,7
UT 26	163.2226	10	0,483	0,263	8,18	800	400	150	-	12	12	9,3
UT 27	163.2227	10	0,621	0,338	10,52	1000	400	150	-	12	12	11,7
UT 28	163.2228	10	0,827	0,450	14,02	1300	400	150	-	12*	15	15,5
UT 29	163.2229	10	0,965	0,525	16,36	1500	400	150	-	12*	15	17,9
UT 30	163.2230	10	1,172	0,638	19,87	1800	400	150	-	12*	15	21,5
UT 31	163.2231	10	1,310	0,713	22,21	2000	400	150	-	12*	15	23,9
UT 32	163.2232	10	1,517	0,825	25,71	2300	400	150	-	12*	15	27,5
UT 33	163.2233	10	1,655	0,900	28,05	2500	400	150	-	12*	22	29,9
UT 34	163.2234	10	1,862	1,013	31,56	2800	400	150	-	12*	22	33,5
UT 35	163.2235	10	2,000	1,088	33,89	3000	400	150	-	12*	22	35,9
UT 36	163.2236	10	2,207	1,200	37,40	3300	400	150	-	12*	22	39,5
UT 37	163.2237	10	0,368	0,200	6,23	500	400	200	-	12	12	7,6
UT 38	163.2238	10	0,644	0,350	10,91	800	400	200	-	12	15	12,5
UT 39	163.2239	10	0,827	0,450	14,02	1000	400	200	-	12	15	15,7
UT 40	163.2240	10	1,103	0,600	18,70	1300	400	200	-	12*	15	20,6
UT 41	163.2241	10	1,287	0,700	21,82	1500	400	200	-	12*	15	23,8
UT 42	163.2242	10	1,563	0,850	26,49	1800	400	200	-	12*	15	28,6
UT 43	163.2243	10	1,747	0,950	29,61	2000	400	200	-	12*	22	31,8
UT 44	163.2244	10	2,023	1,100	34,28	2300	400	200	-	12*	22	36,6
UT 45	163.2245	10	2,207	1,200	37,40	2500	400	200	-	12*	22	39,8
UT 46	163.2246	10	2,482	1,351	42,07	2800	400	200	-	12*	22	44,6
UT 47	163.2247	10	2,666	1,451	45,19	3000	400	200	-	12*	22	47,8
UT 48	163.2248	10	2,942	1,601	49,87	3300	400	200	-	12*	22	52,6



* Mehrfacheinspritzung

¹⁾ Die Angaben in obiger Tabelle basieren auf Messungen bei R404A/R507A.

Zubehör

Einhängewinkel

Typ	EDV-Nr.	Bezeichnung
H 50 W	163.2833	H50W (Wandaufhängung)
H 50 D	163.2834	H50D (Deckenaufhängung)

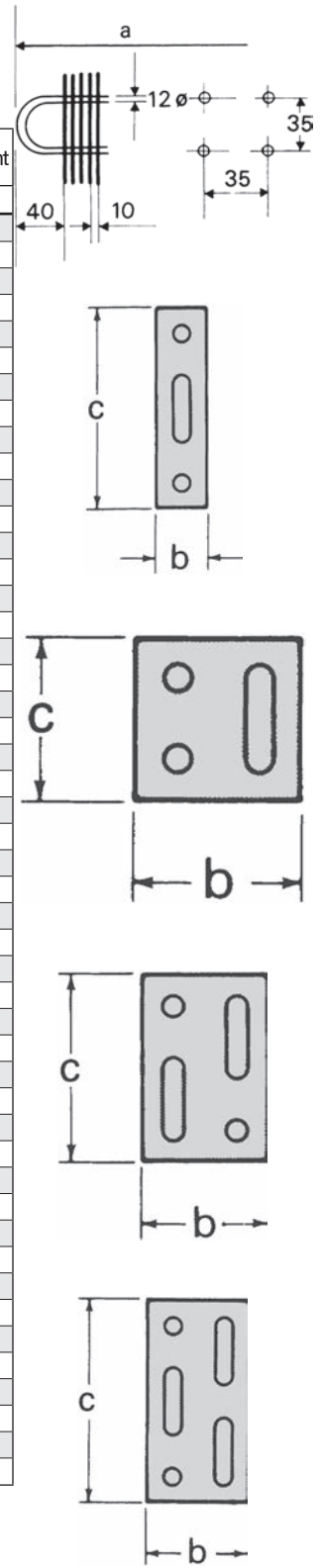
Luftkühler Freikühl FK

Ausführung:

Alu-Lamellen mit 10 mm Abstand, Kupferrohrdurchmesser 12 mm mit 35 mm Rohrabstand.
Anschluß: Ø 12 mm, ohne Aufhängung

Technische Daten: FK 1 bis FK 48

Typ	EDV-Nr.	Lamellen- abstand [mm]	Nennleistung [kW] ¹⁾		Oberfläche m ²	Abmessungen mm				Anschlüsse		Gewicht kg
			t ₀ = -6°C	t ₀ = -6°C		a	b	c	d	Eintritt Ø mm	Austritt Ø mm	
			DT1=12K	DT1=8K								
FK 1	163.2431	10	0,039	0,021	0,40	500	35	140	-	12	12	0,8
FK 2	163.2432	10	0,067	0,037	0,68	800	35	140	-	12	12	1,2
FK 3	163.2433	10	0,085	0,047	0,87	1000	35	140	-	12	12	1,5
FK 4	163.2434	10	0,113	0,062	1,15	1300	35	140	-	12	12	1,9
FK 5	163.2435	10	0,132	0,072	1,34	1500	35	140	-	12	12	2,1
FK 6	163.2436	10	0,160	0,087	1,62	1800	35	140	-	12	12	2,5
FK 7	163.2437	10	0,178	0,097	1,81	2000	35	140	-	12	12	2,8
FK 8	163.2438	10	0,206	0,113	2,09	2300	35	140	-	12	12	3,2
FK 9	163.2439	10	0,225	0,123	2,28	2500	35	140	-	12	12	3,4
FK 10	163.2440	10	0,253	0,138	2,56	2800	35	140	-	12	12	3,8
FK 11	163.2441	10	0,271	0,148	2,75	3000	35	140	-	12	12	4,1
FK 12	163.2442	10	0,299	0,163	3,04	3300	35	140	-	12	12	4,5
FK 13	163.2443	10	0,039	0,021	0,40	500	70	70	-	12	12	0,8
FK 14	163.2444	10	0,067	0,037	0,68	800	70	70	-	12	12	1,2
FK 15	163.2445	10	0,085	0,047	0,87	1000	70	70	-	12	12	1,5
FK 16	163.2446	10	0,113	0,062	1,15	1300	70	70	-	12	12	1,9
FK 17	163.2447	10	0,132	0,072	1,34	1500	70	70	-	12	12	2,1
FK 18	163.2448	10	0,160	0,087	1,62	1800	70	70	-	12	12	2,5
FK 19	163.2449	10	0,178	0,097	1,81	2000	70	70	-	12	12	2,8
FK 20	163.2450	10	0,206	0,113	2,09	2300	70	70	-	12	12	3,2
FK 21	163.2451	10	0,225	0,123	2,28	2500	70	70	-	12	12	3,4
FK 22	163.2452	10	0,253	0,138	2,56	2800	70	70	-	12	12	3,8
FK 23	163.2453	10	0,271	0,148	2,75	3000	70	70	-	12	12	4,1
FK 24	163.2454	10	0,299	0,163	3,04	3300	70	70	-	12	12	4,5
FK 25	163.2455	10	0,059	0,032	0,59	500	70	105	-	12	12	1,1
FK 26	163.2456	10	0,100	0,055	1,02	800	70	105	-	12	12	1,7
FK 27	163.2457	10	0,128	0,070	1,30	1000	70	105	-	12	12	2,1
FK 28	163.2458	10	0,170	0,093	1,72	1300	70	105	-	12	12	2,7
FK 29	163.2459	10	0,198	0,108	2,01	1500	70	105	-	12	12	3,1
FK 30	163.2460	10	0,240	0,131	2,43	1800	70	105	-	12	12	3,7
FK 31	163.2461	10	0,268	0,146	2,71	2000	70	105	-	12	12	4,1
FK 32	163.2462	10	0,309	0,169	3,14	2300	70	105	-	12	12	4,7
FK 33	163.2463	10	0,337	0,184	3,42	2500	70	105	-	12	12	5,1
FK 34	163.2464	10	0,379	0,207	3,85	2800	70	105	-	12	12	5,9
FK 35	163.2465	10	0,407	0,222	4,13	3000	70	105	-	12	12	6,3
FK 36	163.2466	10	0,449	0,245	4,55	3300	70	105	-	12	12	6,8
FK 37	163.2467	10	0,078	0,043	0,79	500	70	140	-	12	12	1,4
FK 38	163.2468	10	0,134	0,073	1,36	800	70	140	-	12	12	2,2
FK 39	163.2469	10	0,171	0,093	1,73	1000	70	140	-	12	12	2,7
FK 40	163.2470	10	0,227	0,124	2,30	1300	70	140	-	12	12	3,5
FK 41	163.2471	10	0,264	0,144	2,68	1500	70	140	-	12	12	4,0
FK 42	163.2472	10	0,320	0,175	3,24	1800	70	140	-	12	12	4,8
FK 43	163.2473	10	0,357	0,195	3,62	2000	70	140	-	12	12	5,6
FK 44	163.2474	10	0,413	0,225	4,19	2300	70	140	-	12	12	6,4
FK 45	163.2475	10	0,450	0,246	4,56	2500	70	140	-	12	12	6,9
FK 46	163.2476	10	0,505	0,276	5,13	2800	70	140	-	12	12	7,7
FK 47	163.2477	10	0,543	0,296	5,50	3000	70	140	-	12	12	8,2
FK 48	163.2478	10	0,598	0,327	6,07	3300	70	140	-	12*	12	9,0



* Mehrfacheinspritzung

¹⁾ Die Angaben in obiger Tabelle basieren auf Messungen bei R404A/R507A.

<i>Roller</i>	Luftkühler Freikühl FK	<i>Roller</i>
---------------	-------------------------------	---------------

Ausführung:

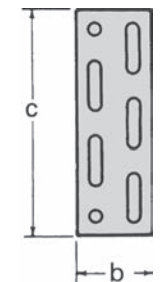
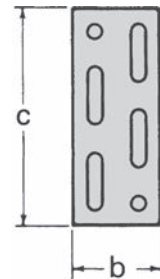
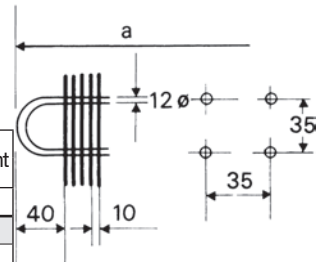
Alu-Lamellen mit 10 mm Abstand, Kupferrohrdurchmesser 12 mm mit 35 mm Rohrabstand.
Anschluß: Ø 12 mm, ohne Aufhängung

Technische Daten: FK 49 bis FK 72

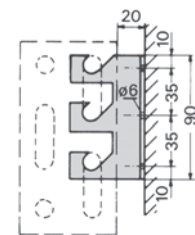
Typ	EDV-Nr.	Lamellen- abstand [mm]	Nennleistung [kW] ¹⁾		Oberfläche m ²	Abmessungen mm				Anschlüsse		Gewicht kg
			t ₀ = -6°C	t ₀ = -6°C		a	b	c	d	Eintritt Ø mm	Austritt Ø mm	
			DT1=12K	DT1=8K								
FK 49	163.2479	10	0,098	0,053	0,99	500	70	175	-	12	12	1,8
FK 50	163.2480	10	0,167	0,091	1,70	800	70	175	-	12	12	2,7
FK 51	163.2481	10	0,214	0,117	2,17	1000	70	175	-	12	12	3,4
FK 52	163.2482	10	0,283	0,155	2,87	1300	70	175	-	12	12	4,4
FK 53	163.2483	10	0,330	0,180	3,35	1500	70	175	-	12	12	5,0
FK 54	163.2484	10	0,400	0,218	4,05	1800	70	175	-	12	12	6,2
FK 55	163.2485	10	0,446	0,244	4,52	2000	70	175	-	12	12	6,9
FK 56	163.2486	10	0,516	0,282	5,23	2300	70	175	-	12	12	7,9
FK 57	163.2487	10	0,562	0,307	5,70	2500	70	175	-	12	12	8,5
FK 58	163.2488	10	0,632	0,345	6,41	2800	70	175	-	12*	12	9,5
FK 59	163.2489	10	0,678	0,370	6,88	3000	70	175	-	12*	12	10,1
FK 60	163.2490	10	0,748	0,408	7,59	3300	70	175	-	12*	12	11,1
FK 61	163.2491	10	0,117	0,064	1,19	500	70	210	-	12	12	2,1
FK 62	163.2492	10	0,201	0,110	2,04	800	70	210	-	12	12	3,3
FK 63	163.2493	10	0,256	0,140	2,60	1000	70	210	-	12	12	4,1
FK 64	163.2494	10	0,340	0,186	3,45	1300	70	210	-	12	12	5,2
FK 65	163.2495	10	0,396	0,216	4,02	1500	70	210	-	12	12	6,2
FK 66	163.2496	10	0,479	0,262	4,86	1800	70	210	-	12	12	7,4
FK 67	163.2497	10	0,535	0,292	5,43	2000	70	210	-	12	12	8,2
FK 68	163.2498	10	0,619	0,338	6,28	2300	70	210	-	12*	12	9,4
FK 69	163.2499	10	0,675	0,368	6,84	2500	70	210	-	12*	12	10,1
FK 70	163.2500	10	0,758	0,414	7,69	2800	70	210	-	12*	12	11,3
FK 71	163.2501	10	0,814	0,444	8,26	3000	70	210	-	12*	12	12,1
FK 72	163.2502	10	0,898	0,490	9,11	3300	70	210	-	12*	12	13,2

* Mehrfacheinspritzung

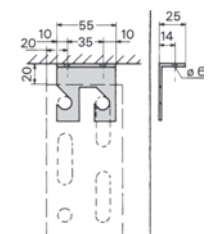
¹⁾ Die Angaben in obiger Tabelle basieren auf Messungen bei R404A/R507A.


Zubehör
Einhängewinkel

Typ	EDV-Nr.	Bezeichnung
H 35 W	163.2831	H35W (Wandaufhängung)
H 35 D	163.2832	H35D (Deckenaufhängung)



H 35 W



H 35 D

<i>Roller</i>	Luftkühler Gewerbeschrank GS	<i>Roller</i>
---------------	-------------------------------------	---------------

Ausführung:

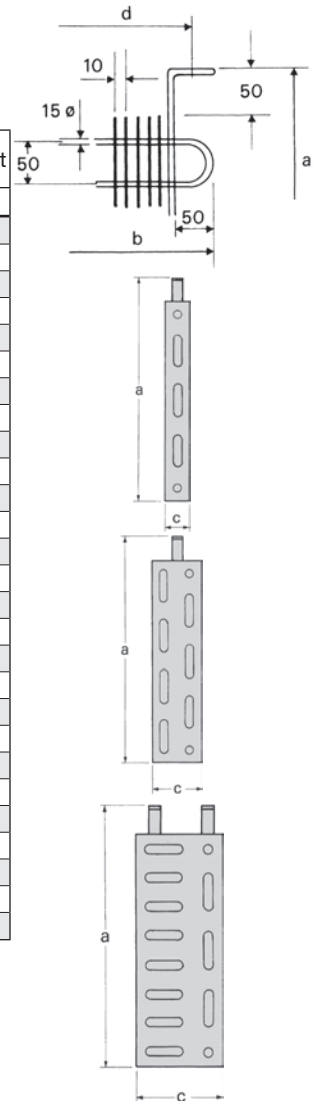
Alu-Lamellen mit 10 mm Abstand, Kupferrohrdurchmesser 15 mm mit 50 mm Rohrabstand.
Anschluß: Ø 12 mm, mit Aufhängung

Technische Daten

Typ	EDV-Nr.	Lamellen- abstand [mm]	Nennleistung [kW] ¹⁾		Oberfläche m ²	Abmessungen mm				Anschlüsse		Gewicht kg
			t ₀ = -6°C	t ₀ = -6°C						Eintritt	Austritt	
			DT1=12K	DT1=8K		a	b	c	d	Ø mm	Ø mm	
GS 1	163.2371	10	0,048	0,025	0,76	350	360	50	320	12	12	1,1
GS 2	163.2372	10	0,067	0,035	1,05	350	460	50	420	12	12	1,3
GS 3	163.2373	10	0,064	0,034	1,01	450	360	50	320	12	12	1,4
GS 4	163.2374	10	0,089	0,047	1,40	450	460	50	420	12	12	1,7
GS 5	163.2375	10	0,081	0,042	1,27	550	360	50	320	12	12	1,7
GS 6	163.2376	10	0,112	0,058	1,75	550	460	50	420	12	12	2,0
GS 7	163.2377	10	0,097	0,050	1,52	650	360	50	320	12	12	1,9
GS 8	163.2378	10	0,134	0,070	2,10	650	460	50	420	12	12	2,0
GS 9	163.2379	10	0,171	0,089	2,69	650	560	50	520	12	12	2,9
GS 10	163.2380	10	0,097	0,050	1,52	350	360	100	320	12	12	1,9
GS 11	163.2381	10	0,134	0,070	2,10	350	460	100	420	12	12	2,4
GS 12	163.2382	10	0,129	0,067	2,03	450	360	100	320	12	12	2,5
GS 13	163.2383	10	0,178	0,093	2,80	450	460	100	420	12	12	3,0
GS 14	163.2384	10	0,161	0,084	2,53	550	360	100	320	12	12	3,1
GS 15	163.2385	10	0,223	0,116	3,51	550	460	100	420	12	12	3,9
GS 16	163.2386	10	0,193	0,101	3,04	650	360	100	320	12	12	3,7
GS 17	163.2387	10	0,268	0,140	4,21	650	460	100	420	12	12	4,6
GS 18	163.2388	10	0,342	0,178	5,38	650	560	100	520	12	12	5,7
GS 19	163.2389	10	0,145	0,076	2,28	350	360	150	320	12	12	2,9
GS 20	163.2390	10	0,201	0,105	3,16	350	460	150	420	12	12	3,6
GS 21	163.2391	10	0,193	0,101	3,04	450	360	150	320	12	12	3,8
GS 22	163.2392	10	0,268	0,140	4,21	450	460	150	420	12	12	4,6
GS 23	163.2393	10	0,242	0,126	3,80	550	360	150	320	12	12	4,6
GS 24	163.2394	10	0,335	0,175	5,26	550	460	150	420	12	12	5,8
GS 25	163.2395	10	0,290	0,151	4,56	650	360	150	320	12	12	5,5
GS 26	163.2396	10	0,402	0,209	6,31	650	460	150	420	12	12	6,9
GS 27	163.2397	10	0,513	0,268	8,06	650	560	150	520	12	12	8,4

* Mehrfacheinspritzung

¹⁾ Die Angaben in obiger Tabelle basieren auf Messungen bei R404A/R507A.



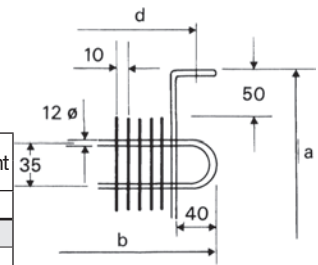
<i>Roller</i>	Luftkühler Vitrine V	<i>Roller</i>
---------------	-----------------------------	---------------

Ausführung:

Alu-Lamellen mit 10 mm Abstand, Kupferrohrdurchmesser 12 mm mit 35 mm Rohrabstand.
Anschluß: Ø 10 mm, mit Aufhängung

Technische Daten

Typ	EDV-Nr.	Lamellen- abstand [mm]	Nennleistung [kW] ¹⁾		Oberfläche m ²	Abmessungen mm				Anschlüsse		Gewicht kg
			t ₀ = -6°C	t ₀ = -6°C		a	b	c	d	Eintritt Ø mm	Austritt Ø mm	
			DT1=12K	DT1=8K								
V 1	163.2301	10	0,023	0,012	0,25	260	260	35	230	10	10	0,5
V 2	163.2302	10	0,035	0,019	0,40	260	360	35	330	10	10	0,7
V 3	163.2303	10	0,048	0,026	0,54	260	460	35	430	10	10	0,8
V 4	163.2304	10	0,030	0,016	0,34	330	260	35	230	10	10	0,7
V 5	163.2305	10	0,047	0,025	0,53	330	360	35	330	10	10	0,9
V 6	163.2306	10	0,064	0,034	0,72	330	460	35	430	10	10	1,1
V 7	163.2307	10	0,038	0,020	0,42	400	260	35	230	10	10	0,8
V 8	163.2308	10	0,059	0,031	0,66	400	360	35	330	10	10	1,1
V 9	163.2309	10	0,079	0,043	0,90	400	460	35	430	10	10	1,3
V 10	163.2310	10	0,045	0,024	0,51	470	260	35	230	10	10	1,0
V 11	163.2311	10	0,070	0,038	0,79	470	360	35	330	10	10	1,2
V 12	163.2312	10	0,095	0,051	1,07	470	460	35	430	10	10	1,5
V 13	163.2313	10	0,053	0,028	0,59	540	260	35	230	10	10	1,1
V 14	163.2314	10	0,082	0,044	0,92	540	360	35	330	10	10	1,4
V 15	163.2315	10	0,111	0,060	1,25	540	460	35	430	10	10	1,7
V 16	163.2316	10	0,045	0,024	0,51	260	260	70	230	10	10	1,0
V 17	163.2317	10	0,070	0,038	0,79	260	360	70	330	10	10	1,3
V 18	163.2318	10	0,095	0,051	1,07	260	460	70	430	10	10	1,5
V 19	163.2319	10	0,060	0,032	0,68	330	260	70	230	10	10	1,2
V 20	163.2320	10	0,094	0,050	1,06	330	360	70	330	10	10	1,5
V 21	163.2321	10	0,127	0,068	1,43	330	460	70	430	10	10	2,0
V 22	163.2322	10	0,075	0,040	0,85	400	260	70	230	10	10	1,5
V 23	163.2323	10	0,117	0,063	1,32	400	360	70	330	10	10	1,9
V 24	163.2324	10	0,159	0,085	1,79	400	460	70	430	10	10	2,4
V 25	163.2325	10	0,090	0,048	1,02	470	260	70	230	10	10	1,8
V 26	163.2326	10	0,140	0,075	1,58	470	360	70	330	10	10	2,3
V 27	163.2327	10	0,191	0,102	2,15	470	460	70	430	10	10	2,9
V 28	163.2328	10	0,105	0,057	1,19	540	260	70	230	10	10	2,0
V 29	163.2329	10	0,164	0,088	1,85	540	360	70	330	10	10	2,7
V 30	163.2330	10	0,222	0,119	2,51	540	460	70	430	10	10	3,3



* Mehrfacheinspritzung

¹⁾ Die Angaben in obiger Tabelle basieren auf Messungen bei R404A/R507A.



Luftleitsysteme



THERMOTEX Klimaschläuche

Die THERMOTEX-Textilien werden in Spezial-Webereien unter wiederholten Kontrollen produziert. Alle Garne sind besonders für die THERMOTEX-Produktion ausgewählt.

Die gewebten Textilien werden nicht wie üblich nach Gewicht (g pro m²) hergestellt, sondern unter Berücksichtigung der Luftdurchlässigkeit (m³/h pro m²) gewebt.

Da die Luftdurchlässigkeit für die zu erzielenden Effekte absolut maßgeblich ist, wird diese mehrmals während der Produktion und vor der Auslieferung genauestens kontrolliert.

Folgende Kunststoff-Materialien werden von THERMOTEX eingesetzt:

Polypropylen (sehr geringe Feuchtigkeitsaufnahme), geeignet für alle Lüftungs- und Klimaanlage. Schläuche müssen von Zeit zu Zeit gereinigt werden, können aber nach dem waschen naß montiert werden. Farbe natur weiß

Trevira CS,
Nomex (Spezial-Polyamid) schwer entflammables Material

Als Standard-Farbtone wird das Textil-Material in naturweiß geliefert, Trevira und Normex kann eingefärbt werden. Eine schalldämpfende Wirkung von THERMOTEX-Textilien ist nachgewiesen.



Stoff-Kombinationen:

Um die beste Luftdurchlässigkeit zu erreichen, können Textil-Materialien mit unterschiedlichen Luftdurchlässigkeiten kombiniert werden. Bei sehr niedrigen Raumhöhen benutzt man für die untere Hälfte ein Material mit einer geringen Luftdurchlässigkeit und für die obere Hälfte ein Material mit höherer Luftdurchlässigkeit. Dies ist immer zu empfehlen, wenn man Kaltluft bei geringer Raumhöhe einblasen muß.

Polypropylen:

Dieses Material aus Kunststoffgarnen wird in Spezialwebereien unter größter Kontrolle gewebt. THERMOTEX Polypropylen-Textilien werden in verschiedenen Luftdurchlässigkeiten hergestellt

Prinzip:

In THERMOTEX-Luftleitsystemen wird erwärmte oder gekühlte Luft durch ein Gewebe großflächig, d.h. mit niedriger Luftgeschwindigkeit ausgeblasen.

Einsatz:

In Räumen mit hohem Luftwechsel, insbesondere in gekühlten Arbeitsräumen, z.B. in der Fleischverarbeitung.

Effekt:

Gleichmäßige Luftverteilung, keine Zugscheinungen, Vermeidung von Kondenswasserbildung.

Nebeneffekt:

Humanisierung des Arbeitsplatzes, Reduzierung von Krankheitsquoten und Ausfallzeiten, insbesondere durch Verhinderung von Erkältungskrankheiten.

Technische Voraussetzung:

Keine, da bestehende Systeme ergänzt und erweitert werden können und vorhandene Kühlsysteme in der Regel weiterverwendet werden.



	Luftleitsysteme	
---	-----------------	---

Die Luftverteilung

Bei größeren Räumen lohnt es sich, an Stelle von Einzelschläuchen THERMOTEX-Luftleitsysteme einzusetzen. Hiermit verteilt man zuerst die Luftmenge über einen Textilkanal (mit geringer Luftdurchlässigkeit) zu mehreren Stutzen. An die Stutzen werden die THERMOTEX-Schläuche mit Reißverschlüssen verbunden.

Mit THERMOTEX-Luftleitsystemen erzielt man mit einem Luft-(Kühl-)Gerät eine bessere Luftverteilung über größere Flächen.



Montageanleitung

Einzelaufhängung:

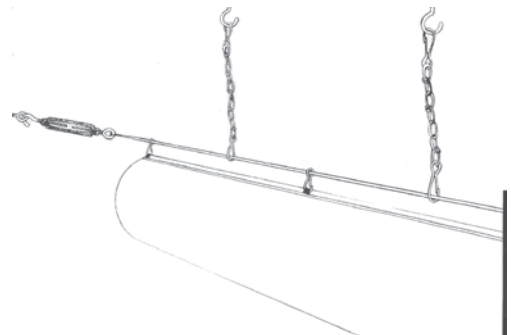
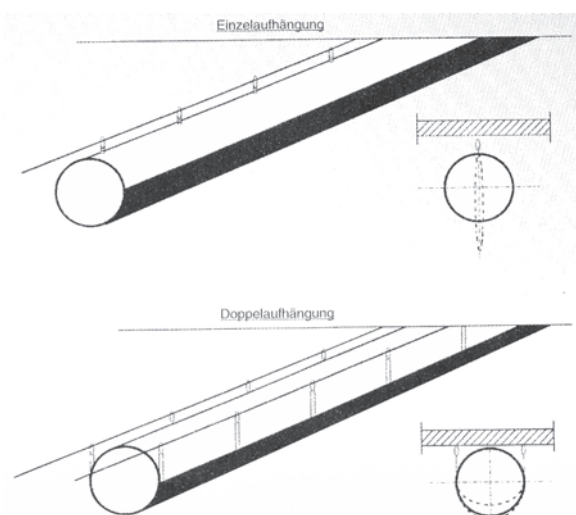
Zuerst spannt man ein Stahlseil vom Luftaustritt zur gegenüberliegenden Wand. Dann wird der Klimaschlauch, an dem im Abstand von jeweils 500 mm VA-Karabinerhaken angenäht sind, in das Seil eingehängt. Anschließend wird der Schlauch über den Luftaustrittsstutzen geschoben und mit einem VA-Spannband mit Hebelverschluss befestigt. Bei größeren Schlauchlängen sollte das Seil alle 5 Meter abgehängt werden. (Strap-Up)

Doppelaufhängung:

Wie vor, jedoch zwei Seile pro Schlauch. Der Abstand der Seile zueinander gleicht dem Schlauchdurchmesser. Die seitlich angenähten Aufhängebänder mit VA-Karabinerhaken enden Oberkante Schlauch.

Bei Verteilkanälen, die rechteckig genäht sind, werden ebenfalls zwei Stahlseile parallel an die Außenkante der Kanäle gespannt. Unabhängig von der Montageart sind alle 500 mm am Thermotex Schlauch VA-Karabinerhaken standardmäßig befestigt.

Wichtig ist, daß der Schlauch zum Schlauchende straff gezogen wird.



Bestellungen:

Wegen der vielfältigen Möglichkeiten führen wir Textilschläuche nicht auf Lager sondern beschaffen diese speziell für Ihren Anwendungsfall. Bitte geben Sie uns die Einsatzbedingungen, den Luftkühlertyp und die Raumabmessungen an.

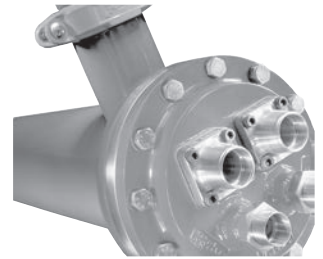
	<h2 style="margin: 0;">Rohrbündelverdampfer Dryplus-3</h2>	
--	--	--

Beschreibung

Die **BITZER Baureihe** der Rohrbündelverdampfer **Dryplus-3** stellt die natürliche Weiterentwicklung einer Generation von Wärmeübertragern dar, die bei den Anwendungen im Bereich der Klima- und Kältetechnik führend sind.

Die Typen der Serie bieten eine Kälteleistung bis zu 1.500 kW bei Nennbedingungen, 1 - 4 unabhängige Kältekreise, 3 auf die Durchflussmengen abgestimmte Umlenklechabstände und 3 unterschiedliche Anordnungen der Wasseranschlüsse.

Insbesondere sind die Verdampfer für den Betrieb mit dem Kältemittel R407C optimiert worden. Der Einsatz von hochwirksamen Wärmeaustauschrohren hat eine Leistungsverbesserung um fast 10 % gebracht, die in einen Anstieg der Verdampfungstemperatur zu übersetzen ist und somit eine Verbesserung des Leistungskoeffizienten der Kälteanlage bedeutet. Dies gilt nicht nur für den Betrieb mit R407C, sondern auch für andere Kältemittel. Große Aufmerksamkeit wurde schließlich dem Problem des Öltransports geschenkt.



Der von Alfa Laval übernommenen Bereich "Rohrbündelwärmeübertrager" ist für Klima- und Kälteanwendungen ausgelegt und erweitert das BITZER Produktsortiment. (seit Mai 2018)

Eigenschaften

- Der erste für R407C optimierte Rohrbündelverdampfer
- Bei gleichen Abmessungen höhere Leistungen dank der neuen hochwirksamen Wärmeaustauschrohre
- Rohre, die auch den Abfluss der dickflüssigeren Öle ermöglichen
- Geringer wasserseitiger Druckabfall
- Eine Baureihe, die für den standardmäßigen Betrieb in Wärmepumpen ausgelegt ist
- 3 verschiedene Umlenklechabstände
- Herausziehbares Rohrbündel
- Ausführungen in Edelstahl
- Ausführungen mit reduzierter Länge
- Lösung mit integriertem Wassertank (Integrated Tank)

Konstruktion

Die Alfa Laval Rohrbündelverdampfer sind das Ergebnis einer Forschungs- und Entwicklungsarbeit, die auf hohe Robustheit sowie Vibrations- und Korrosionsbeständigkeit abzielt.

Die "U"-Form des Rohrbündels sichert eine gehobene Widerstandsfähigkeit mechanischen Beanspruchungen gegenüber. Dank dieser Lösung ist das Rohrbündel zudem für Inspektions- und Wartungszwecke (ab Modell DX_56) ziehbar. Ebenso ist es möglich, den Mantel zu drehen, um die Lage der Wasseranschlüsse zu ändern.

Die Wahl der verwendeten Werkstoffe entspricht nicht nur funktionellen Erfordernissen, sondern auch Richtlinienvorgaben und standzeitlichen Anforderungen für einen Jahre langen Dauerbetrieb:

- Deckel, Rohrboden, Mantel, kältemittel- und wasserseitige Anschlüsse sind aus C-Stahl;
- die hochwirksamen Wärmeaustauschrohre mit Innenberippung sind aus Kupfer;
- die Umlenkleche sind aus Messing oder anderem geeignetem Material (C-Stahl);
- die Verschraubungen sind aus Stahllegierungen oder Edelstahl je nach Einsatzbedingungen und -temperaturen
- asbestfreie Dichtungen

Die Verdampfer können je nach Bedarf in Edelstahl (AISI 316) ausgeführt werden (Edelstahl-Rohrbündel und / oder Edelstahl-Mantel). Zudem sind drei verschiedene Isolierstärken verfügbar.

Qualität und Baumustergenehmigungen

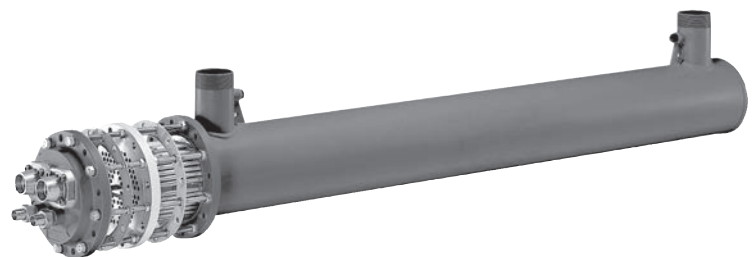
Qualität bedeutet, sich auf eine Konstruktion und Herstellung verlassen zu können, die nach ISO-Normen 9001 zertifiziert sind und einer Vielzahl von Druckbehälterverordnungen entsprechen. Auf Anfrage können darüber hinaus die Abnahmebescheinigungen der größten Schifffregister erwirkt werden. Jeder Bitzer Verdampfer wird den folgenden Tests unterzogen:

- Kältemittel- und wasserseitige Druckprüfungen nach Alfa Laval- Standard oder anderen Bezugsnormen;
- differenzierte Druckprüfung der einzelnen Kältekreise;
- Dichtigkeitsprüfung mit Heliumlecksucher (höchstzulässiger R22- Verlustwert: 3 g./Jahr)
- Nach den Prüfungen wird der Kältekreis getrocknet und durch den Einsatz von geeigneten Absorptionsmitteln geschützt.

Nenndaten DX_18-DX_1000		CE	
		STD	BT
DP kältemittelseitig	bar	29	21
TP kältemittelseitig	bar	41,5	30
DP wasserseitig	bar	16	16
TP wasserseitig	bar	22,8	15
DT	°C	-10	-40
		+90	+50

Nenndaten DX_1100-DX_1500		CE	
		STD	BT
DP kältemittelseitig	bar	20	20
TP kältemittelseitig	bar	28,6	28,6
DP wasserseitig	bar	16	16
TP wasserseitig	bar	22,8	15
DT	°C	-10	-40
		+90	+50

DP: Auslegungsdruck
 TP: Prüfdruck
 DT: Auslegungstemperatur



Rohrbündelverdampfer Dryplus-3

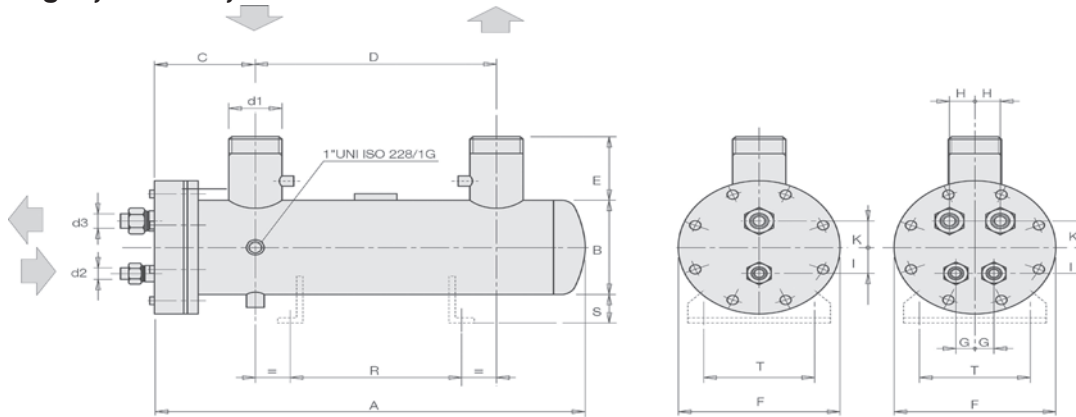
18 - 47 kW

Technische Daten:

Typ	EDV-Nr.	Nennleistung ¹⁾	Wasser- durchsatz	Wasser- durchsatz	Wasser- druckabfall	Anschlüsse		
		Q _{nom} [kW]	W _{nom} [m³/h]	W _{max} [m³/h]	ΔP _{nom} [bar]	Kältemedium Eintritt	Kältemedium Austritt	Kühlmedium Eintritt/Austritt
1 Kältekreis								
DXS 18	155.3380	18,6	4	6,3	0,16	RB-22	RC-35	T11
DXS 28	155.3302	28,2	6	8	0,29	RB-22	RC-35	T11
DXS 35	155.3381	35,1	6	10	0,27	RB-22	RC-35	T2
DXS 47	155.3382	47	8	11,4	0,41	RB-22	RC-35	T2
2 Kältekreis								
DXD 35	155.3331	35,1	6	10	0,27	RA-16	RC-28	T2
DXD 47	155.3332	47	8	11,4	0,41	RA-16	RC-28	T2

¹⁾ Kältemittel R407C, T_{in} Wasser=12°C, T_{out} Wasser=7°C (8°C DXS18/28), T_c (Tau)=45,26°C, T_{vap} (Tau)=2,75°C, ΔT_{sc}=3K; ΔT_{sh}=5K, Öl: ISO VG68

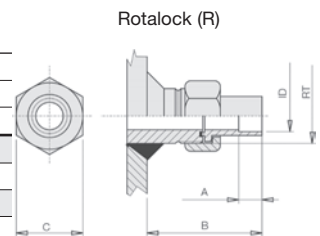
Abmessungen, Gewicht, Volumen:



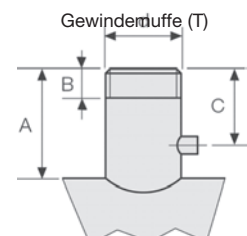
Typ	Abmessungen [mm]													Befestigungs- konsolen			Volumen		Gewicht [kg]	PED- Klasse*
	A	B	C	D	E	F	G	H	K	I	L	M	O	R	S	T	Kältemedium [dm³]	Kühlmedium [dm³]		
DXS 18	887	140	97	690	130	195	-	-	30	32	-	-	-	550	60	160	3,5	6,7	33	I
DXS 28	1037	140	97	840	130	195	-	-	30	32	-	-	-	650	60	160	4,2	7,9	37	I
DXS 35	1257	140	107	1040	130	195	-	-	30	32	-	-	-	800	60	160	5	9,5	42	I
DXD 35	1257	140	107	1040	130	195	30	35	30	30	-	-	-	800	60	160	5	9,5	42	I
DXS 47	1407	140	107	1190	130	195	-	-	30	32	-	-	-	950	60	160	5,7	11	45	I
DXD 47	1407	140	107	1190	130	195	30	35	30	30	-	-	-	950	60	160	5,7	11	45	I

* Druckbehälterklasse im Sinne der EG-Richtlinie 97/23. Die ausgewiesene Klasse versteht sich auf den Einsatz von Medien der Gruppe 2 bezogen auf einen ausführungstypischen Auslegungsdruck und Standardtemperatur.

Auswahl	Rotalock (R)							Bezeichnung	ODS [mm]	ID [mm]
	A [mm]	B [mm]	C [mm]	RT-	ODS	ID	Bezeichnung			
A	20	80	30	1" -14UNF	RA16	16	16,3			
B	20	80	36	1 1/4" -12UNF	RB22	22	22,5			
C	20	80	50	1 3/4" -12UNF	RC28	28	28,3			
	20	80	50	1 3/4" -12UNF	RC35	35	35,3			



Auswahl	Gewindemuffe (T)				Bezeichnung	d [Zoll]
	A [mm]	B [mm]	C [mm]	Bezeichnung		
DX18-28	130	25	60	T11	1 1/2"	
DX35-47	130	25	60	T2	2	



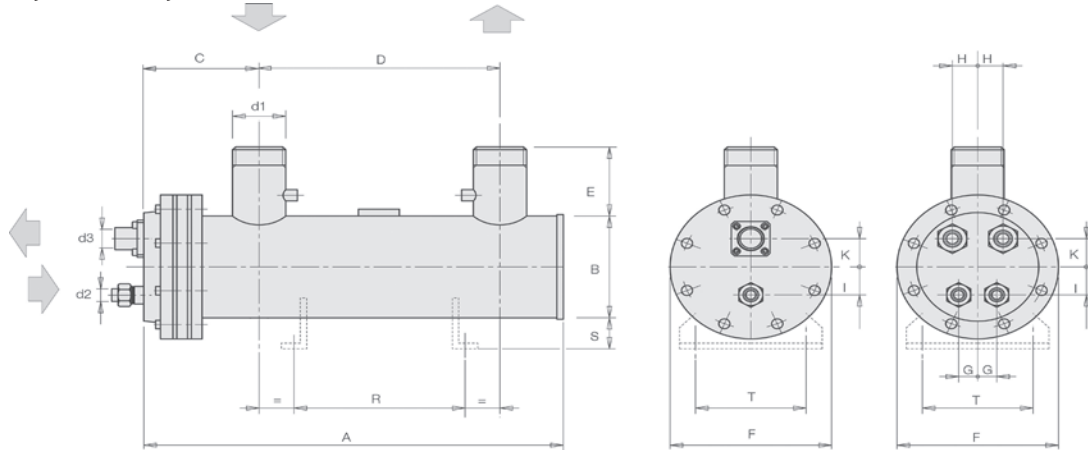
	<h2 style="margin: 0;">Rohrbündelverdampfer Dryplus-3</h2> <h3 style="margin: 0;">56 - 95 kW</h3>	
--	---	--

Technische Daten:

Typ	EDV-Nr.	Nennleistung ¹⁾	Wasser- durchsatz	Wasser- durchsatz	Wasser- druckabfall	Anschlüsse		
		Q _{nom} [kW]	W _{nom} [m³/h]	W _{max} [m³/h]	ΔP _{nom} [bar]	Kältemedium Eintritt	Kältemedium Austritt	Kühlmedium Eintritt/Austritt
1 Kältekreis								
DXS 56	155.3383	56	9,6	12	0,35	RB-22	FB-54	T21
DXS 65	155.3306	65	11,4	14,5	0,39	RB-22	FB-54	T21
DXS 80	155.3384	80	13,8	18	21	RB-22	FB-54	T21
DXS 95	155.3385	95	16,4	21	0,46	RB-22	FB-54	T21
2 Kältekreis								
DXD 56	155.3333	56	9,6	12	0,35	RB-22	RC-35	T21
DXD 65	155.3334	65	11,4	14,5	0,39	RB-22	RC-35	T21
DXD 80	155.3335	80	13,8	18	21	RB-22	RC-35	T21
DXD 95	155.3336	95	16,4	21	0,46	RB-22	RC-35	T21

¹⁾ Kältemittel R407C, T_{in} Wasser=12°C, T_{out} Wasser=7°C, T_c (Tau)=45,26°C, T_{vap} (Tau)=2,75°C, ΔT_{sc}=3K; ΔT_{sh}=5K, Öl: ISO VG68

Abmessungen, Gewicht, Volumen:



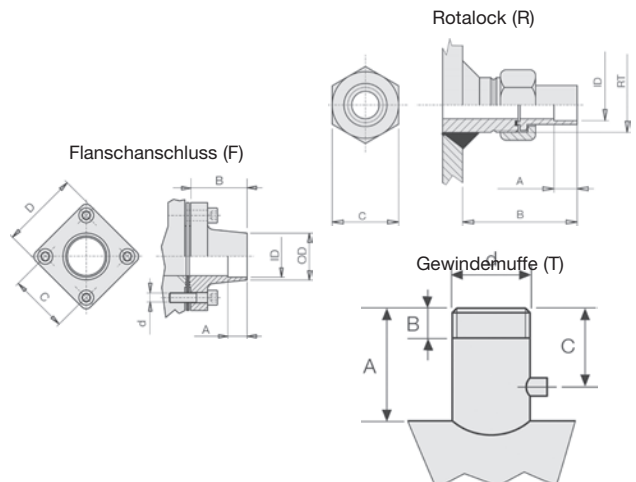
Typ	Abmessungen [mm]														Befestigungs- konsolen			Volumen		Gewicht [kg]	PED- Klasse*
	A	B	C	D	E	F	G	H	K	I	L	M	O	R	S	T	Kältemedium [dm³]	Kühlmedium [dm³]			
DXS 56	1281	168	161	1030	130	245	-	-	37	45	-	-	-	800	60	160	7,3	15,3	67	II	
DXD 56	1281	168	161	1030	130	245	35	40	30	35	-	-	-	800	60	160	7,3	15,3	67	I	
DXS 65	1431	168	161	1180	130	245	-	-	37	45	-	-	-	950	60	160	8,2	17,2	72	II	
DXD 65	1431	168	161	1180	130	245	35	40	30	35	-	-	-	950	60	160	8,2	17,2	72	I	
DXS 80	1631	168	161	1380	130	245	-	-	37	45	-	-	-	1100	60	160	9,3	19,8	77	II	
DXD 80	1631	168	161	1380	130	245	35	40	30	35	-	-	-	1100	60	160	9,3	19,8	77	I	
DXS 95	1781	168	161	1530	130	245	-	-	37	45	-	-	-	1200	60	160	10,2	21,7	81	II	
DXD 95	1781	168	161	1530	130	245	35	40	30	35	-	-	-	1200	60	160	10,2	21,7	81	I	

* Druckbehälterklasse im Sinne der EG-Richtlinie 97/23. Die ausgewiesene Klasse versteht sich auf den Einsatz von Medien der Gruppe 2 bezogen auf einen ausführungstypischen Auslegungsdruck und Standardtemperatur.

Auswahl	Rotalock (R)							Bezeichnung	ODS [mm]	ID [mm]
	A [mm]	B [mm]	C [mm]	RT-						
B	20	80	36	1 1/4" -12UNF			RB22	22	22,5	
C	20	80	50	1 3/4" -12UNF			RC35	35	35,3	

Auswahl	Flanschanschluss (F)								
	A [mm]	B [mm]	C [mm]	D [mm]	d [mm]	Bezeichnung	ODS [mm]	ID [mm]	OD [mm]
A	20	60	55	75	M10	FA54	54	54,4	-

Auswahl	Gewindemuffe (T)				
	A [mm]	B [mm]	C [mm]	Bezeichnung	d [Zoll]
DX56-95	130	35	60	T21	2 1/2"



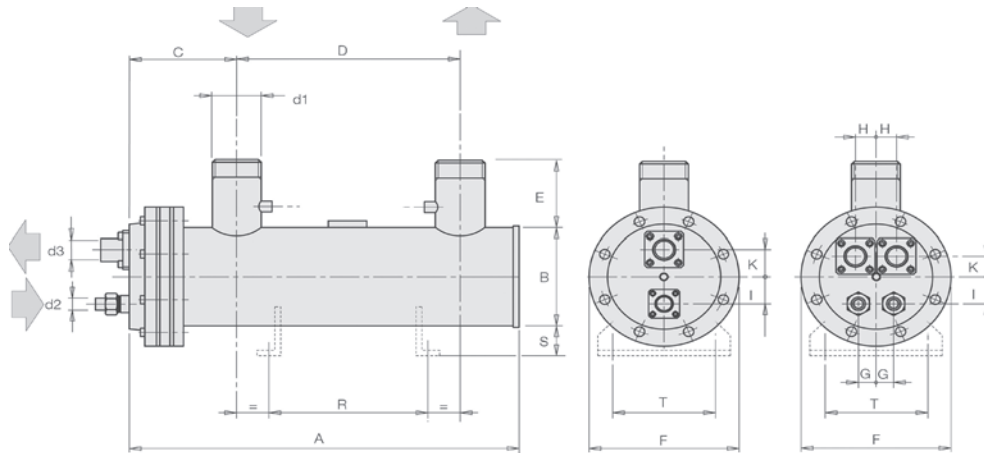
	<h2 style="margin:0;">Rohrbündelverdampfer Dryplus-3</h2> <h3 style="margin:0;">120 - 165 kW</h3>	
--	---	--

Technische Daten:

Typ	EDV-Nr.	Nennleistung ¹⁾	Wasser- durchsatz	Wasser- durchsatz	Wasser- druckabfall	Anschlüsse		
		Q _{nom} [kW]	W _{nom} [m³/h]	W _{max} [m³/h]	Δp _{nom} [bar]	Kältemedium Eintritt	Kältemedium Austritt	Kühlmedium Eintritt/Austritt
1 Kältekreis								
DXS 120	155.3386	120	20,6	25	0,29	FA-35	FB-54	T3
DXS 135	155.3387	135	23,2	28	0,44	FA-35	FB-67	T3
DXS 165	155.3388	165	28,3	30	0,50	FA-35	FB-67	T3
2 Kältekreis								
DXD 120	155.3337	120	20,6	25	0,29	RB-22	FA-42	T3
DXD 135	155.3338	135	23,2	28	0,44	RB-22	FA-42	T3
DXD 165	155.3339	165	28,3	30	0,50	RB-22	FA-42	T3

¹⁾ Kältemittel R407C, T_{in} Wasser=12°C, T_{out} Wasser=7°C, T_c (Tau)=45,26°C, T_{vap} (Tau)=2,75°C, ΔT_{sc}=3K; ΔT_{sh}=5K, Öl: ISO VG68

Abmessungen, Gewicht, Volumen:



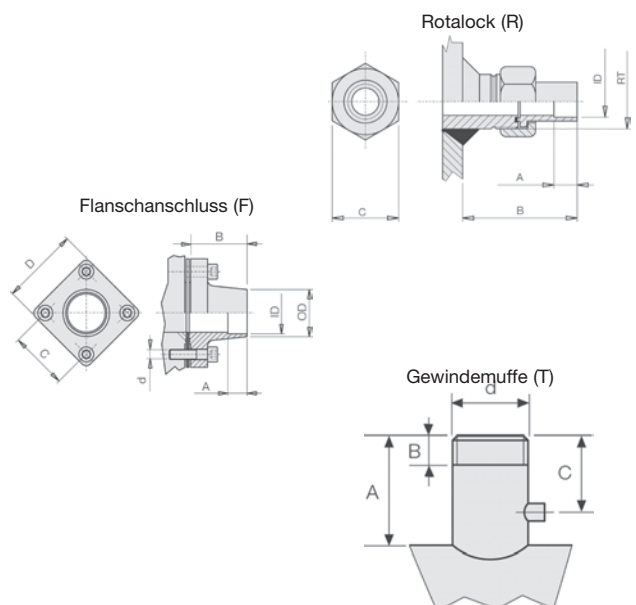
Typ	Abmessungen [mm]													Befestigungs-konsolen			Volumen		Gewicht [kg]	PED-Klasse*
	A	B	C	D	E	F	G	H	K	I	L	M	O	R	S	T	Kältemedium [dm³]	Kühlmedium [dm³]		
DXS 120	1815	194	180	1530	130	270	-	-	45	45	-	-	-	1200	60	160	13,8	30	107	II
DXD 120	1815	194	180	1530	130	270	35	47	28	35	-	-	-	1200	60	160	13,8	30	107	I
DXS 135	2115	194	180	1830	130	270	-	-	45	45	-	-	-	1500	60	160	16,2	35,2	118	II
DXD 135	2115	194	180	1830	130	270	35	47	28	35	-	-	-	1500	60	160	16,2	35,2	118	II
DXS 165	2315	194	180	2030	130	270	-	-	45	45	-	-	-	1700	60	160	17,8	38,8	125	II
DXD 165	2315	194	180	2030	130	270	35	47	28	35	-	-	-	1700	60	160	17,8	38,8	125	II

* Druckbehälterklasse im Sinne der EG-Richtlinie 97/23. Die ausgewiesene Klasse versteht sich auf den Einsatz von Medien der Gruppe 2 bezogen auf einen ausführungstypischen Auslegungsdruck und Standardtemperatur.

Auswahl	Rotalock (R)							
	A	B	C	RT	Bezeichnung	ODS	ID	
B	20	80	36	1 1/4" -12UNF	RB22	22	22,5	

Auswahl	Flanschanschluss (F)									
	A	B	C	D	d	Bezeichnung	ODS	ID	OD	
A	20	60	55	75	M10	FA35	35	35,3	-	
A	20	60	55	75	M10	FA42	42	42,4	-	
B	20	70	70	90	M10	FB54	54	54,4	-	
B	20	70	70	90	M10	FB67	66,7	67,2	76	

Auswahl	Gewindemuffe (T)				
	A	B	C	Bezeichnung	d
DX120-165	130	35	60	T3	3"



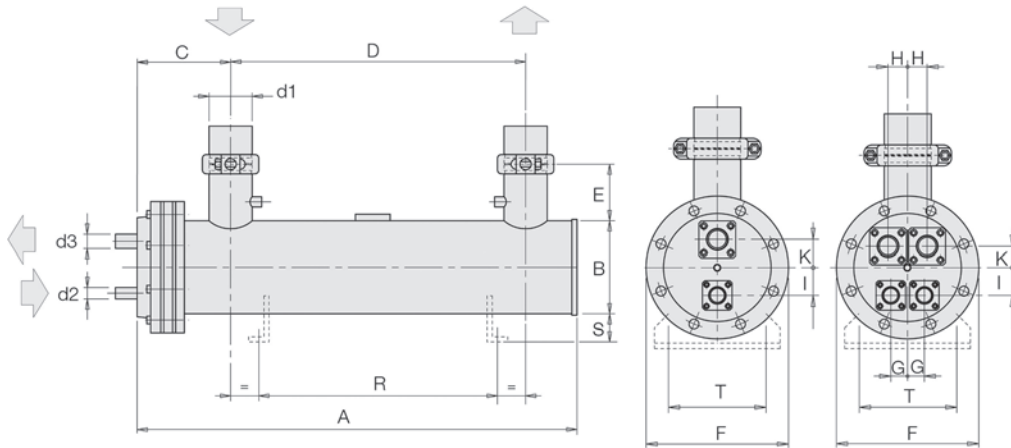
	<h2 style="margin:0;">Rohrbündelverdampfer Dryplus-3</h2> <h3 style="margin:0;">200 - 240 kW</h3>	
--	---	--

Technische Daten:

Typ	EDV-Nr.	Nennleistung ¹⁾	Wasser- durchsatz	Wasser- durchsatz	Wasser- druckabfall	Anschlüsse		
		Q_{nom} [kW]	W_{nom} [m³/h]	W_{max} [m³/h]	Δp_{nom} [bar]	Kältemedium Eintritt	Kältemedium Austritt	Kühlmedium Eintritt/Austritt
1 Kältekreis								
DXS 200	155.3312	200	34,2	41	0,38	FA-35	FB-67	J4
DXS 240	155.3313	240	41,1	43	0,50	FA-35	FB-67	J4
2 Kältekreis								
DXD 200	155.3340	200	34,2	41	0,38	RC-35	FA-54	J4
DXD 240	155.3341	240	41,1	43	0,50	RC-35	FA-54	J4

¹⁾ Kältemittel R407C, T_{in} Wasser=12°C, T_{out} Wasser=7°C, T_c (Tau)=45,26°C, T_{vap} (Tau)=2,75°C, ΔT_{sc} =3K; ΔT_{sh} =5K, Öl: ISO VG68

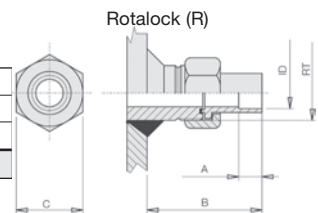
Abmessungen, Gewicht, Volumen:



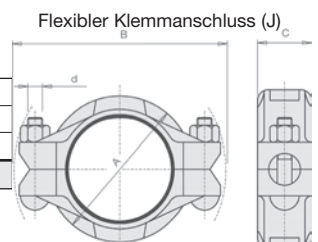
Typ	Abmessungen [mm]													Befestigungs- konsolen			Volumen		Gewicht [kg]	PED- Klasse*
	A	B	C	D	E	F	G	H	K	I	L	M	O	R	S	T	Kältemedium [dm³]	Kühlmedium [dm³]		
DXS 200	2320	219	200	2000	150	310	-	-	46	55	-	-	-	1600	80	260	23,7	49,3	157	II
DXD 200	2320	219	200	2000	150	310	42	46	36	44	-	-	-	1600	80	260	23,7	49,3	157	II
DXS 240	2620	219	200	2300	150	310	-	-	46	55	-	-	-	1800	80	260	26,8	56	175	II
DXD 240	2620	219	200	2300	150	310	42	46	36	44	-	-	-	1800	80	260	26,8	56	175	II

* Druckbehälterklasse im Sinne der EG-Richtlinie 97/23. Die ausgewiesene Klasse versteht sich auf den Einsatz von Medien der Gruppe 2 bezogen auf einen ausführungstypischen Auslegungsdruck und Standardtemperatur.

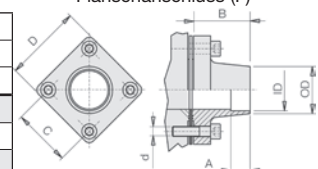
Auswahl	Rotalock (R)							Bezeichnung	ODS [mm]	ID [mm]
	A [mm]	B [mm]	C [mm]	RT	ODS	ID				
C	20	80	50	1 3/4" -12UNF	RC35	35	35,3			



Auswahl	Flexibler Klemmanschluss (J)							OD [mm]	DN
	A [mm]	B [mm]	C [mm]	d	Bezeichnung	OD	DN		
DX200-240	149,2	212,8	50,8	M 12	J4	114,3	100 (4")		



Auswahl	Flanschanschluss (F)							ODS [mm]	ID [mm]	OD [mm]
	A [mm]	B [mm]	C [mm]	D [mm]	d [mm]	Bezeichnung	ODS			
A	20	60	55	75	M10	FA35	35	35,3	-	
A	20	60	55	75	M10	FA54	54	54,4	-	
B	20	70	70	90	M10	FB67	66,7	67,2	76	



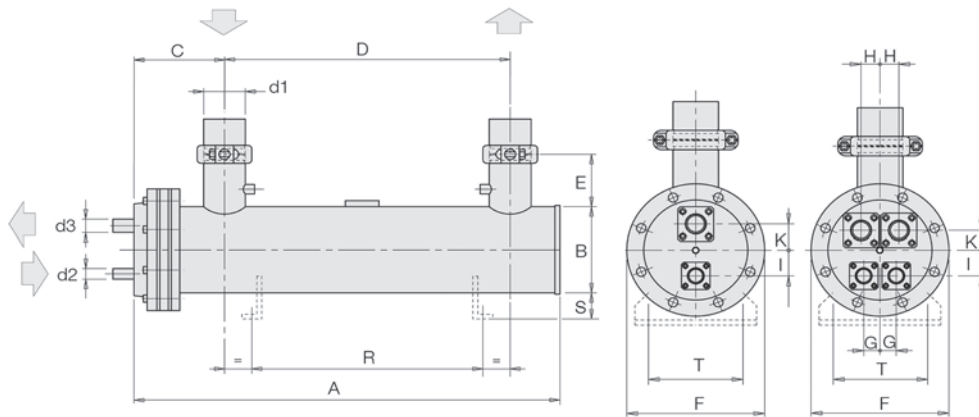
	<h2 style="margin: 0;">Rohrbündelverdampfer Dryplus-3</h2> <h3 style="margin: 0;">300 - 345 kW</h3>	
--	---	--

Technische Daten:

Typ	EDV-Nr.	Nennleistung ¹⁾	Wasser- durchsatz	Wasser- durchsatz	Wasser- druckabfall	Anschlüsse		
		Q_{nom} [kW]	W_{nom} [m³/h]	W_{max} [m³/h]	ΔP_{nom} [bar]	Kältemedium Eintritt	Kältemedium Austritt	Kühlmedium Eintritt/Austritt
1 Kältekreis								
DXS 300	155.3314	300	51,4	65	0,48	FA-35	FC-80	J5
DXS 345	155.3315	345	59,1	68	0,42	FA-35	FC-80	J5
2 Kältekreis								
DXD 300	155.3342	300	51,4	65	0,48	FA-35	FB-54	J5
DXD 345	155.3343	345	59,1	68	0,42	FA-35	FB-54	J5

¹⁾ Kältemittel R407C, $T_{in, Wasser}=12^{\circ}C$, $T_{out, Wasser}=7^{\circ}C$, $T_c (Tau)=45,26^{\circ}C$, $T_{vap} (Tau)=2,75^{\circ}C$, $\Delta T_{sc}=3K$; $\Delta T_{sh}=5K$, Öl: ISO VG68

Abmessungen, Gewicht, Volumen:



Typ	Abmessungen [mm]													Befestigungs- konsolen			Volumen		Gewicht [kg]	PED- Klasse*
	A	B	C	D	E	F	G	H	K	I	L	M	O	R	S	T	Kältemedium [dm³]	Kühlmedium [dm³]		
DXS 300	2654	273	234	2280	150	370	-	-	60	60	-	-	-	1800	100	300	34,9	93,3	270	III
DXD 300	2654	273	234	2280	150	370	52	56	45	52	-	-	-	1800	100	300	34,9	93,3	270	II
DXS 345	2654	273	234	2280	150	370	-	-	60	60	-	-	-	1800	100	300	38,9	87,5	280	III
DXD 345	2654	273	234	2280	150	370	52	56	45	52	-	-	-	1800	100	300	38,9	87,5	280	II

* Druckbehälterklasse im Sinne der EG-Richtlinie 97/23. Die ausgewiesene Klasse versteht sich auf den Einsatz von Medien der Gruppe 2 bezogen auf einen ausführungstypischen Auslegungsdruck und Standardtemperatur.

Auswahl	Flexibler Klemmanschluss (J)				Bezeichnung	OD [mm]	DN
	A [mm]	B [mm]	C [mm]	d			
DX300-385	177,8	250,8	50,8	M 16	J5	141,3	125 (5")

Auswahl	Flanschanschluss (F)						Bezeichnung	ODS [mm]	ID [mm]	OD [mm]
	A [mm]	B [mm]	C [mm]	D [mm]	d [mm]					
A	20	60	55	75	M10	FA35	35	35,3	-	
B	20	70	70	90	M10	FB54	54	54,4	-	
C	20	70	90	110	M12	FC80	80	80,6	88,9	

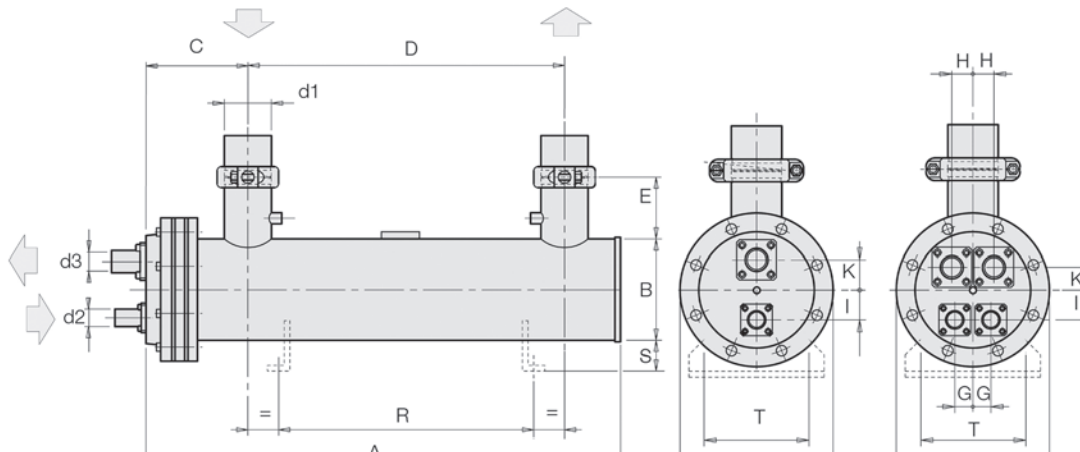
	<h2 style="margin: 0;">Rohrbündelverdampfer Dryplus-3</h2> <h3 style="margin: 0;">385 - 450 kW</h3>	
--	---	--

Technische Daten:

Typ	EDV-Nr.	Nennleistung ¹⁾	Wasser- durchsatz	Wasser- durchsatz	Wasser- druckabfall	Anschlüsse		
		Q _{nom} [kW]	W _{nom} [m³/h]	W _{max} [m³/h]	Δp _{nom} [bar]	Kältemedium Eintritt	Kältemedium Austritt	Kühlmedium Eintritt/Austritt
1 Kältekreis								
DXS 385	155.3316	385	66	70	0,38	FA-35	FC-80	J5
DXS 450	155.3317	450	77,1	100	0,35	FA-35	FC-80	J6
2 Kältekreis								
DXD 385	155.3344	385	66	70	0,38	FA-35	FB-54	J5
DXD 450	155.3345	450	77,1	100	0,35	FA-35	FC-80	J6

¹⁾ Kältemittel R407C, T_{in} Wasser=12°C, T_{out} Wasser=7°C, T_c (Tau)=45,26°C, T_{vap} (Tau)=2,75°C, ΔT_{sc}=3K; ΔT_{sh}=5K, Öl: ISO VG68

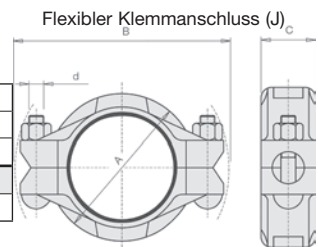
Abmessungen, Gewicht, Volumen:



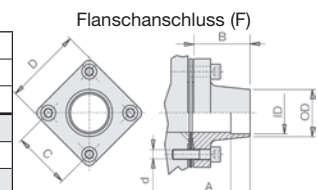
Typ	Abmessungen [mm]													Befestigungs- konsolen			Volumen		Gewicht [kg]	PED- Klasse*
	A	B	C	D	E	F	G	H	K	I	L	M	O	R	S	T	Kältemedium [dm³]	Kühlmedium [dm³]		
DXS 385	2654	273	234	2280	150	370	-	-	60	60	-	-	-	1800	100	300	44,8	80,2	295	III
DXD 385	2654	273	234	2280	150	370	52	56	45	52	-	-	-	1800	100	300	44,8	80,2	295	II
DXS 450	2697	324	277	2250	200	420	-	-	70	75	-	-	-	1800	100	300	52,9	133,4	379	III
DXD 450	2697	324	277	2250	200	420	60	65	60	60	-	-	-	1800	100	300	52,9	133,4	379	II

* Druckbehälterklasse im Sinne der EG-Richtlinie 97/23. Die ausgewiesene Klasse versteht sich auf den Einsatz von Medien der Gruppe 2 bezogen auf einen ausführungstypischen Auslegungsdruck und Standardtemperatur.

Auswahl	Flexibler Klemmanschluss (J)				Bezeichnung	OD [mm]	DN
	A [mm]	B [mm]	C [mm]	d [mm]			
DX300-385	177,8	250,8	50,8	M 16	J5	141,3	125 (5")
DX450-570	203,2	285,8	50,8	M 16	J6	168,3	150 (6")



Auswahl	Flansanschluss (F)						Bezeichnung	ODS [mm]	ID [mm]	OD [mm]
	A [mm]	B [mm]	C [mm]	D [mm]	d [mm]	ODS [mm]				
A	20	60	55	75	M10	FA35	35	35,3	-	
B	20	70	70	90	M10	FB54	54	54,4	-	
C	20	70	90	110	M12	FC80	80	80,6	88,9	



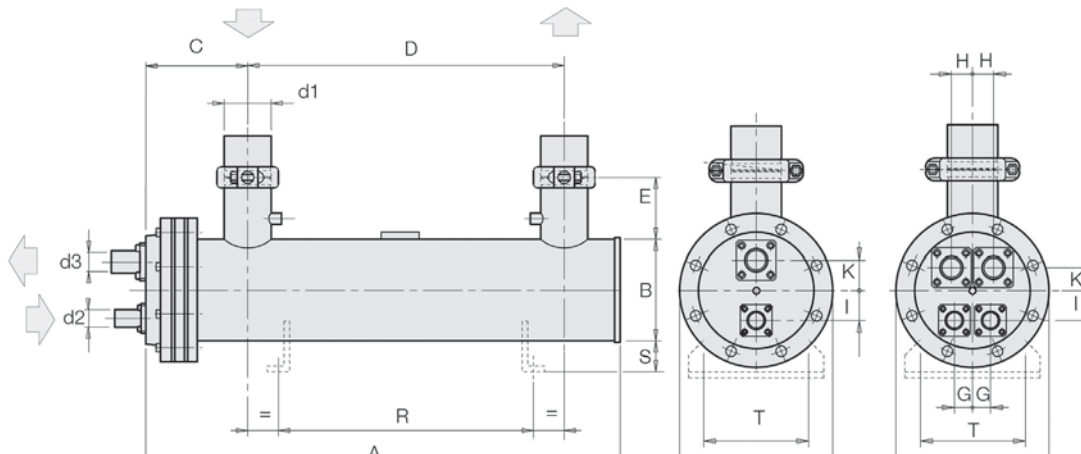
	<h2 style="margin: 0;">Rohrbündelverdampfer Dryplus-3</h2> <h3 style="margin: 0;">505 - 570 kW</h3>	
--	---	--

Technische Daten:

Typ	EDV-Nr.	Nennleistung ¹⁾	Wasser- durchsatz	Wasser- durchsatz	Wasser- druckabfall	Anschlüsse		
		Q_{nom} [kW]	W_{nom} [m³/h]	W_{max} [m³/h]	Δp_{nom} [bar]	Kältemedium Eintritt	Kältemedium Austritt	Kühlmedium Eintritt/Austritt
1 Kältekreis								
DXS 505	155.3318	505	86,5	100	0,45	FA-35	FC-80	J6
DXS 570	155.3319	570	97,6	105	0,50	FA-35	FC-80	J6
2 Kältekreis								
DXD 505	155.3346	505	86,5	100	0,45	FA-35	FC-80	J6
DXD 570	155.3347	570	97,6	105	0,50	FA-35	FC-80	J6

¹⁾ Kältemittel R407C, $T_{in\ Wasser}=12^{\circ}C$, $T_{out\ Wasser}=7^{\circ}C$, $T_c\ (Tau)=45,26^{\circ}C$, $T_{vap}\ (Tau)=2,75^{\circ}C$, $\Delta T_{sc}=3K$; $\Delta T_{sh}=5K$, Öl: ISO VG68

Abmessungen, Gewicht, Volumen:



Typ	Abmessungen [mm]													Befestigungs- konsolen			Volumen		Gewicht [kg]	PED- Klasse*
	A	B	C	D	E	F	G	H	K	I	L	M	O	R	S	T	Kältemedium [dm³]	Kühlmedium [dm³]		
DXS 505	2697	324	277	2250	200	420	-	-	70	75	-	-	-	1800	100	300	59,9	124,7	395	III
DXD 505	2697	324	277	2250	200	420	60	65	60	60	-	-	-	1800	100	300	59,9	124,7	395	II
DXS 570	2697	324	277	2250	200	420	-	-	70	75	-	-	-	1800	100	300	68,8	113,5	417	III
DXD 570	2697	324	277	2250	200	420	60	65	60	60	-	-	-	1800	100	300	68,8	113,5	417	II

* Druckbehälterklasse im Sinne der EG-Richtlinie 97/23. Die ausgewiesene Klasse versteht sich auf den Einsatz von Medien der Gruppe 2 bezogen auf einen ausführungstypischen Auslegungsdruck und Standardtemperatur.

Auswahl	Flexibler Klemmanschluss (J)							OD [mm]	DN	
	A	B	C	d	Bezeichnung	OD	DN			
	[mm]	[mm]	[mm]	[mm]						
DX450-570	203,2	285,8	50,8	M 16	J6	168,3	150 (6")			

Auswahl	Flanschanschluss (F)										
	A	B	C	D	d	Bezeichnung	ODS [mm]	ID [mm]	OD [mm]		
	[mm]	[mm]	[mm]	[mm]	[mm]						
A	20	60	55	75	M10	FA35	35	35,3	-		
C	20	70	90	110	M12	FC80	80	80,6	88,9		

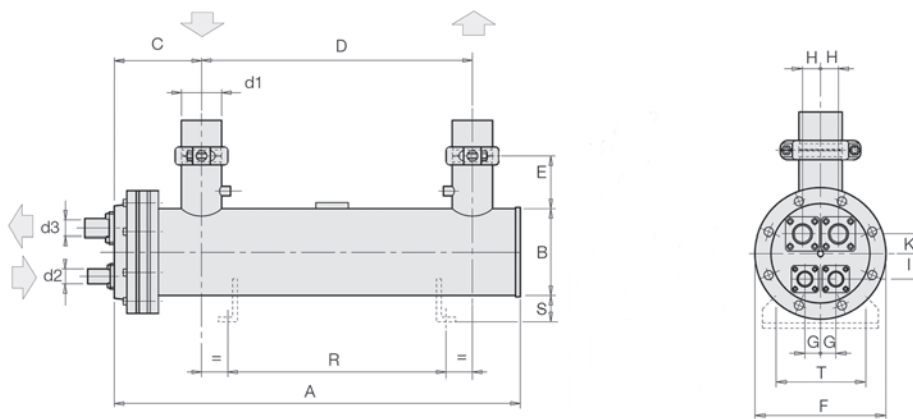
	<h2 style="margin: 0;">Rohrbündelverdampfer Dryplus-3</h2> <h3 style="margin: 0;">660 - 770 kW</h3>	
--	---	--

Technische Daten:

Typ	EDV-Nr.	Nennleistung ¹⁾	Wasser- durchsatz	Wasser- durchsatz	Wasser- druckabfall	Anschlüsse		
		Q_{nom} [kW]	W_{nom} [m³/h]	W_{max} [m³/h]	Δp_{nom} [bar]	Kältemedium Eintritt	Kältemedium Austritt	Kühlmedium Eintritt/Austritt
2 Kältekreis								
DXD 660	155.3348	660	113	140	0,45	FA-35	FC-80	J8
DXD 770	155.3349	770	131,9	148	0,50	FA-35	FC-80	J8

¹⁾ Kältemittel R407C, T_{in} Wasser=12°C, T_{out} Wasser=7°C, T_c (Tau)=45,26°C, T_{vap} (Tau)=2,75°C, ΔT_{sc} =3K; ΔT_{sh} =5K, Öl: ISO VG68

Abmessungen, Gewicht, Volumen:



Typ	Abmessungen [mm]													Befestigungs- konsolen			Volumen		Gewicht [kg]	PED- Klasse*
	A	B	C	D	E	F	G	H	K	I	L	M	O	R	S	T	Kältemedium [dm³]	Kühlmedium [dm³]		
DXD 660	2744	406	334	2200	200	510	70	98	70	75	-	-	-	1800	120	400	80,1	221,7	578	III
DXD 770	2744	406	334	2200	200	510	70	98	70	75	-	-	-	1800	120	400	92,6	206,5	607	III

* Druckbehälterklasse im Sinne der EG-Richtlinie 97/23. Die ausgewiesene Klasse versteht sich auf den Einsatz von Medien der Gruppe 2 bezogen auf einen ausführungstypischen Auslegungsdruck und Standardtemperatur.

Auswahl	Flexibler Klemmanschluss (J)						Bezeichnung	OD [mm]	DN
	A	B	C	d	OD	DN			
DX660-1000	263,5	349,3	60,3	M 20	J8	219,1	200 (8")		

Auswahl	Flanschanschluss (F)						Bezeichnung	ODS [mm]	ID [mm]	OD [mm]
	A	B	C	D	d	OD				
A	20	60	55	75	M10	FA35	35	35,3	-	
C	20	70	90	110	M12	FC80	80	80,6	88,9	

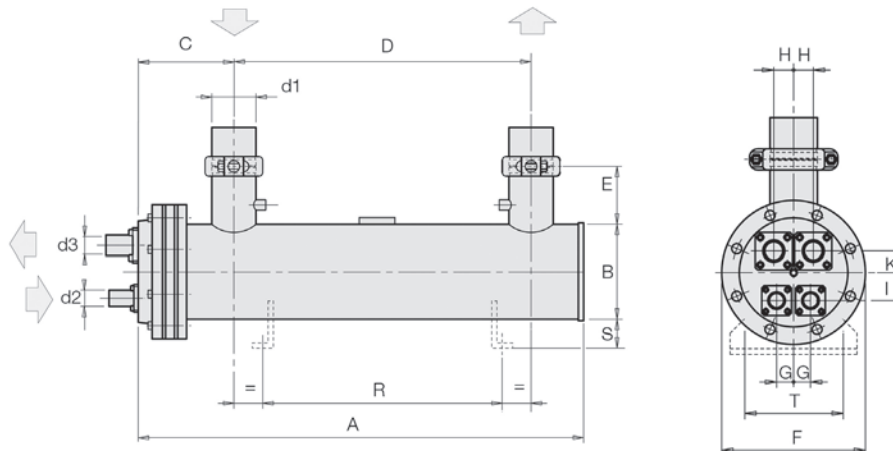
	<h2 style="margin: 0;">Rohrbündelverdampfer Dryplus-3</h2> <h3 style="margin: 0;">915 - 1000 kW</h3>	
--	--	--

Technische Daten:

Typ	EDV-Nr.	Nennleistung ¹⁾	Wasser- durchsatz	Wasser- durchsatz	Wasser- druckabfall	Anschlüsse		
		Q_{nom} [kW]	W_{nom} [m³/h]	W_{max} [m³/h]	Δp_{nom} [bar]	Kältemedium Eintritt	Kältemedium Austritt	Kühlmedium Eintritt/Austritt
2 Kältekreis								
DXD 915	155.3350	915	156,7	170	0,70	FA-35	FC-80	J8
DXD 1000	155.3351	1000	171,2	180	0,90	FA-35	FC-80	J8

¹⁾ Kältemittel R407C, $T_{in, Wasser}=12^{\circ}C$, $T_{out, Wasser}=7^{\circ}C$, $T_c (Tau)=45,26^{\circ}C$, $T_{vap} (Tau)=2,75^{\circ}C$, $\Delta T_{sc}=3K$; $\Delta T_{sh}=5K$, Öl: ISO VG68

Abmessungen, Gewicht, Volumen:



Typ	Abmessungen [mm]													Befestigungs-konsolen			Volumen		Gewicht [kg]	PED- Klasse*
	A	B	C	D	E	F	G	H	K	I	L	M	O	R	S	T	Kältemedium [dm³]	Kühlmedium [dm³]		
DXD 915	2744	406	334	2200	200	510	70	98	75	70	-	-	-	1800	120	400	110,7	184,4	650	III
DXD 1000	3244	406	334	2700	200	510	70	98	75	70	-	-	-	2300	120	400	131,3	222,2	730	III

* Druckbehälterklasse im Sinne der EG-Richtlinie 97/23. Die ausgewiesene Klasse versteht sich auf den Einsatz von Medien der Gruppe 2 bezogen auf einen ausführungstypischen Auslegungsdruck und Standardtemperatur.

Auswahl	Flexibler Klemmanschluss (J)							Bezeichnung	OD [mm]	DN
	A [mm]	B [mm]	C [mm]	d	OD	DN				
DX660-1000	263,5	349,3	60,3	M 20	J8	219,1	200 (8")			

Auswahl	Flanschanschluss (F)						Bezeichnung	ODS [mm]	ID [mm]	OD [mm]
	A [mm]	B [mm]	C [mm]	D [mm]	d [mm]					
A	20	60	55	75	M10	FA35	35	35,3	-	
C	20	70	90	110	M12	FC80	80	80,6	88,9	

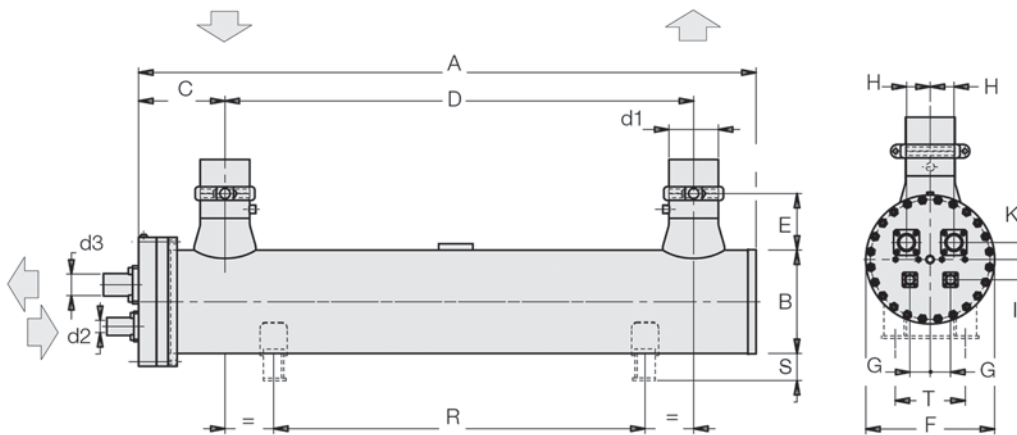
	<h2 style="margin: 0;">Rohrbündelverdampfer Dryplus-3</h2> <h3 style="margin: 0;">1100 - 1500 kW</h3>	
--	---	--

Technische Daten:

Typ	EDV-Nr.	Nennleistung ¹⁾ Q _{nom} [kW]	Wasser- durchsatz W _{nom} [m³/h]	Wasser- durchsatz W _{max} [m³/h]	Wasser- druckabfall Δp _{nom} [bar]	Anschlüsse		
						Kältemedium Eintritt	Kältemedium Austritt	Kühlmedium Eintritt/Austritt
2 Kältekreis								
DXD 1100	155.3352	1100	188,4	200	0,90	FA-35	FC-80	J8
DXD 1200	155.3353	1200	205	220	0,9	FA-35	FC-80	J8
DXD 1350	155.3354	1350	232	250	0,8	FA-42	FC-80	J8
DXD 1500	155.3355	1500	258	280	1,15	FA-42	FC-80	J8

¹⁾ Kältemittel R407C, T_{in} Wasser=12°C, T_{out} Wasser=7°C, T_c (Tau)=45,26°C, T_{vap} (Tau)=2,75°C, ΔT_{sc}=3K; ΔT_{sh}=5K, Öl: ISO VG68

Abmessungen, Gewicht, Volumen:



Typ	Abmessungen [mm]													Befestigungs- konsolen		Volumen		Gewicht [kg]	PED- Klasse*	
	A	B	C	D	E	F	G	H	K	I	L	M	O	R	S	T	Kältemedium [dm³]			Kühlmedium [dm³]
DXD 1100	2790	457	382	2130	250	570	90	105	75	90	-	-	-	1700	121	310	149	252	825	III
DXD 1200	3290	457	382	2630	250	570	90	105	75	90	-	-	-	2200	121	310	177	295	950	III
DXD 1350	3810	508	392	3130	250	640	100	100	100	100	-	-	-	2700	120	350	207	462	1100	III
DXD 1500	3810	508	392	3130	250	640	100	100	100	100	-	-	-	2700	120	350	240	423	1200	III

* Druckbehälterklasse im Sinne der EG-Richtlinie 97/23. Die ausgewiesene Klasse versteht sich auf den Einsatz von Medien der Gruppe 2 bezogen auf einen ausführungstypischen Auslegungsdruck und Standardtemperatur.

Auswahl	Flexibler Klemmanschluss (J)							Flexibler Klemmanschluss (J) _C	
	A [mm]	B [mm]	C [mm]	d	Bezeichnung	OD [mm]	DN	Ø	Ø
DX1100-1500	263,5	349,3	60,3	M 20	J8	219,1	200 (8")		

Auswahl	Flanschanschluss (F)									
	A [mm]	B [mm]	C [mm]	D [mm]	d [mm]	Bezeichnung	ODS [mm]	ID [mm]	OD [mm]	Ø
A	20	60	55	75	M10	FA35	35	35,3	-	
A	20	60	55	75	M10	FA42	42	42,4	-	
C	20	70	90	110	M12	FC80	80	80,6	88,9	

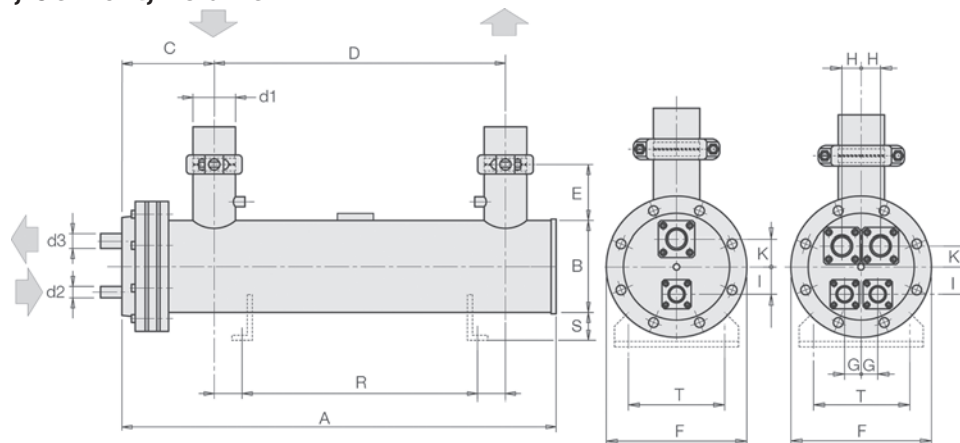
Rohrbündelverdampfer Dryplus-3 Kompakt 160 - 210 kW

Technische Daten:

Typ	EDV-Nr.	Nennleistung ¹⁾	Wasser- durchsatz	Wasser- durchsatz	Wasser- druckabfall	Anschlüsse		
		Q _{nom} [kW]	W _{nom} [m³/h]	W _{max} [m³/h]	Δp _{nom} [bar]	Kältemedium Eintritt	Kältemedium Austritt	Kühlmedium Eintritt/Austritt
1 Kältekreis								
DXS 160R	155.3389	160	27,4	31	0,35	FA-35	FB-67	T3
DXS 210R	155.3321	210	36	51	0,25	FA-35	FC-80	J4
2 Kältekreis								
DXD 160R	155.3356	160	27,4	31	0,35	RC-35	FA-54	T3
DXD 210R	155.3357	210	36	51	0,25	FA-35	FB-54	J4

¹⁾ Kältemittel R407C, T_{in} Wasser=12°C, T_{out} Wasser=7°C, T_c (Tau)=45,26°C, T_{vap} (Tau)=2,75°C, ΔT_{sc}=3K; ΔT_{sh}=5K, Öl: ISO VG68

Abmessungen, Gewicht, Volumen:



Typ	Abmessungen [mm]													Befestigungs- konsolen			Volumen		Gewicht [kg]	PED- Klasse*
	A	B	C	D	E	F	G	H	K	I	L	M	O	R	S	T	Kältemedium [dm³]	Kühlmedium [dm³]		
DXS 160R	1820	219	200	1500	130	310	-	-	46	55	-	-	-	1100	80	260	18,6	41,8	150	II
DXD 160R	1820	219	200	1500	130	310	42	46	36	44	-	-	-	1100	80	260	18,6	41,8	150	II
DXS 210R	1850	273	222	1500	150	370	-	-	60	60	-	-	-	1020	100	300	24,1	62,7	215	II
DXD 210R	1850	273	222	1500	150	370	52	56	45	52	-	-	-	1020	100	300	24,1	62,7	215	II

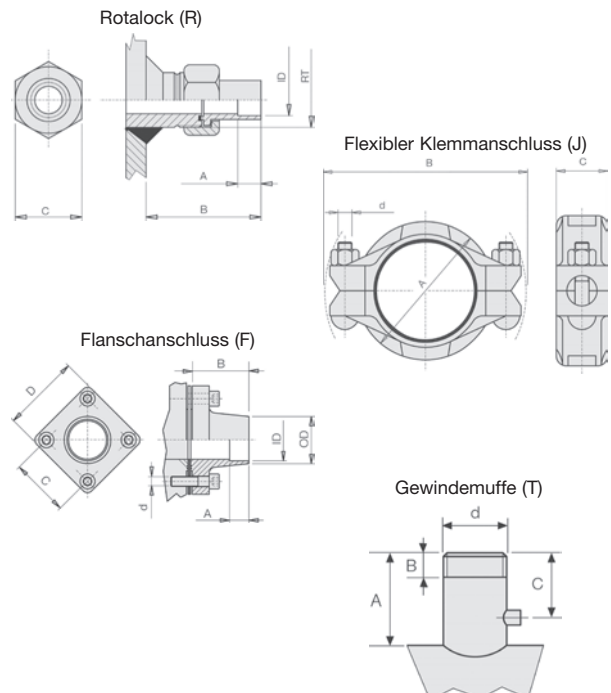
* Druckbehälterklasse im Sinne der EG-Richtlinie 97/23. Die ausgewiesene Klasse versteht sich auf den Einsatz von Medien der Gruppe 2 bezogen auf einen ausführungstypischen Auslegungsdruck und Standardtemperatur.

Auswahl	Rotalock (R)						
	A	B	C	RT	Bezeichnung	ODS	ID
	[mm]	[mm]	[mm]			[mm]	[mm]
C	20	80	50	1 3/4" -12UNF	RC35	35	35,3

Auswahl	Flexibler Klemmanschluss (J)						
	A	B	C	d	Bezeichnung	OD	DN
	[mm]	[mm]	[mm]			[mm]	
DX210R	149,2	212,8	50,8	M 12	J4	114,3	100 (4")

Auswahl	Flanschanschluss (F)								
	A	B	C	D	d	Bezeichnung	ODS	ID	OD
	[mm]	[mm]	[mm]	[mm]	[mm]		[mm]	[mm]	[mm]
A	20	60	55	75	M10	FA35	35	35,3	-
A	20	60	55	75	M10	FA54	54	54,4	-
B	20	70	70	90	M10	FB67	66,7	67,2	76
C	20	70	90	110	M12	FC80	80	80,6	88,9

Auswahl	Gewindemuffe (T)				
	A	B	C	Bezeichnung	d
	[mm]	[mm]	[mm]		[Zoll]
DX160R	130	35	60	T3	3"



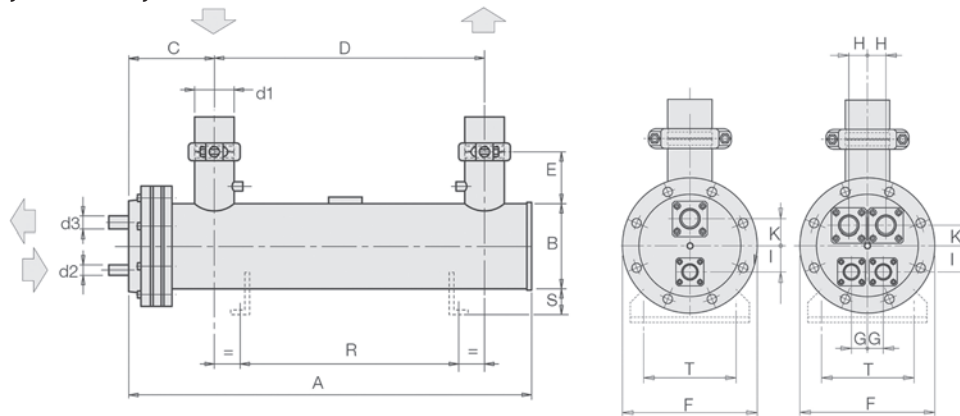
	<h2 style="margin: 0;">Rohrbündelverdampfer Dryplus-3 Kompakt 235 - 275 kW</h2>	
--	---	--

Technische Daten:

Typ	EDV-Nr.	Nennleistung ¹⁾	Wasser- durchsatz	Wasser- durchsatz	Wasser- druckabfall	Anschlüsse		
		Q_{nom} [kW]	W_{nom} [m³/h]	W_{max} [m³/h]	Δp_{nom} [bar]	Kältemedium Eintritt	Kältemedium Austritt	Kühlmedium Eintritt/Austritt
1 Kältekreis								
DXS 235R	155.3322	235	40,2	52,6	0,3	FA-35	FC-80	J4
DXS 275R	155.3323	275	47,1	61,6	0,36	FA-35	FC-80	J4
2 Kältekreis								
DXD 235R	155.3358	235	40,2	52,6	0,3	FA-35	FB-54	J4
DXD 275R	155.3359	275	47,1	61,6	0,36	FA-35	FB-54	J4

¹⁾ Kältemittel R407C, $T_{in\text{ Wasser}}=12^\circ\text{C}$, $T_{out\text{ Wasser}}=7^\circ\text{C}$, $T_c\text{ (Tau)}=45,26^\circ\text{C}$, $T_{vap}\text{ (Tau)}=2,75^\circ\text{C}$, $\Delta T_{sc}=3\text{K}$; $\Delta T_{sh}=5\text{K}$, Öl: ISO VG68

Abmessungen, Gewicht, Volumen:



Typ	Abmessungen [mm]													Befestigungs- konsolen			Volumen		Gewicht [kg]	PED- Klasse*
	A	B	C	D	E	F	G	H	K	I	L	M	O	R	S	T	Kältemedium [dm³]	Kühlmedium [dm³]		
DXS 235R	1850	273	222	1500	150	370	-	-	60	60	-	-	-	1100	100	300	26,8	58,1	230	II
DXD 235R	1850	273	222	1500	150	370	52	56	45	52	-	-	-	1100	100	300	26,8	58,1	230	II
DXS 275R	1850	273	222	1500	150	370	-	-	60	60	-	-	-	1020	100	300	30,8	53,2	245	II
DXD 275R	1850	273	222	1500	150	370	52	56	45	52	-	-	-	1020	100	300	30,8	53,2	245	II

* Druckbehälterklasse im Sinne der EG-Richtlinie 97/23. Die ausgewiesene Klasse versteht sich auf den Einsatz von Medien der Gruppe 2 bezogen auf einen ausführungstypischen Auslegungsdruck und Standardtemperatur.

Auswahl	Flexibler Klemmanschluss (J)							OD [mm]	DN
	A [mm]	B [mm]	C [mm]	d	Bezeichnung	OD [mm]	DN		
DX235R-275R	149,2	212,8	50,8	M 12	J4	114,3	100 (4")		

Auswahl	Flanschanschluss (F)							ODS [mm]	ID [mm]	OD [mm]
	A [mm]	B [mm]	C [mm]	D [mm]	d [mm]	Bezeichnung	ODS [mm]			
A	20	60	55	75	M10	FA35	35	35,3	-	
A	20	60	55	75	M10	FA54	54	54,4	-	
C	20	70	90	110	M12	FC80	80	80,6	88,9	

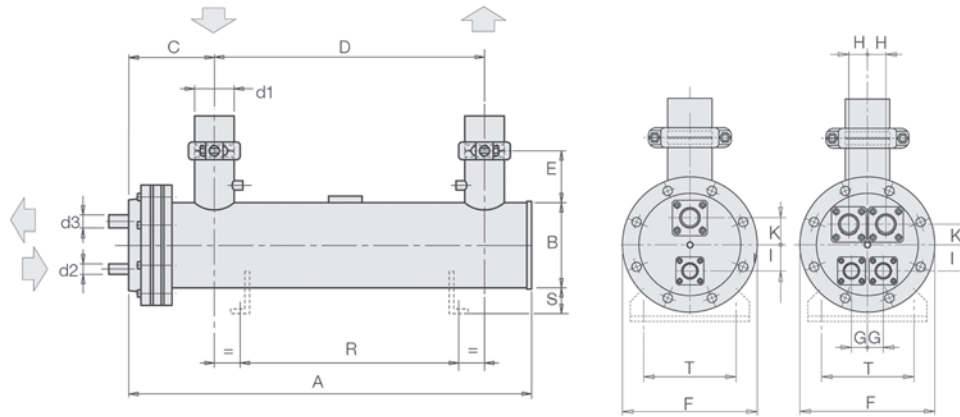
	<h2 style="margin: 0;">Rohrbündelverdampfer Dryplus-3 Kompakt 390 - 480 kW</h2>	
--	---	--

Technische Daten:

Typ	EDV-Nr.	Nennleistung ¹⁾	Wasser- durchsatz	Wasser- durchsatz	Wasser- druckabfall	Anschlüsse		
		Q_{nom} [kW]	W_{nom} [m³/h]	W_{max} [m³/h]	Δp_{nom} [bar]	Kältemedium Eintritt	Kältemedium Austritt	Kühlmedium Eintritt/Austritt
1 Kältekreis								
DXS 390R	155.3324	390	66,8	75	0,4	FA-35	FC-80	J6
DXS 420R	155.3325	420	71,9	91	0,39	FA-35	FC-80	J6
DXS 480R	155.3326	480	82,2	100	0,35	FA-35	FC-80	J6
2 Kältekreis								
DXD 390R	155.3360	390	66,8	75	0,4	FA-35	FC-80	J6
DXD 420R	155.3361	420	71,9	91	0,39	FA-35	FC-80	J6
DXD 480R	155.3362	480	82,2	100	0,35	FA-35	FC-80	J6

¹⁾ Kältemittel R407C, T_{in} Wasser=12°C, T_{out} Wasser=7°C, T_c (Tau)=45,26°C, T_{vap} (Tau)=2,75°C, ΔT_{sc} =3K; ΔT_{sh} =5K, Öl: ISO VG68

Abmessungen, Gewicht, Volumen:



Typ	Abmessungen [mm]													Befestigungs-konsolen			Volumen		Gewicht [kg]	PED-Klasse*
	A	B	C	D	E	F	G	H	K	I	L	M	O	R	S	T	Kältemedium [dm³]	Kühlmedium [dm³]		
DXS 390R	2180	324	277	1730	200	420	-	-	70	75	-	-	-	1280	100	300	42,2	106,1	310	III
DXD 390R	2180	324	277	1730	200	420	60	65	60	60	-	-	-	1280	100	300	42,2	106,1	310	II
DXS 420R	2180	324	277	1730	200	420	-	-	70	75	-	-	-	1280	100	300	48	99,8	330	III
DXD 420R	2180	324	277	1730	200	420	60	65	60	60	-	-	-	1280	100	300	48	99,8	330	II
DXS 480R	2180	324	277	1730	200	420	-	-	70	75	-	-	-	1280	100	300	51,1	89,8	350	III
DXD 480R	2180	324	277	1730	200	420	60	65	60	60	-	-	-	1280	100	300	51,1	89,8	350	II

* Druckbehälterklasse im Sinne der EG-Richtlinie 97/23. Die ausgewiesene Klasse versteht sich auf den Einsatz von Medien der Gruppe 2 bezogen auf einen ausführungstypischen Auslegungsdruck und Standardtemperatur.

Auswahl	Flexibler Klemmanschluss (J)							OD [mm]	DN
	A [mm]	B [mm]	C [mm]	d	Bezeichnung	OD [mm]	DN		
DXS390R-480R	203,2	285,8	50,8	M 16	J6	168,3	150 (6")		

Auswahl	Flanschanschluss (F)						ODS [mm]	ID [mm]	OD [mm]
	A [mm]	B [mm]	C [mm]	D [mm]	d [mm]	Bezeichnung			
A	20	60	55	75	M10	FA35	35	35,3	-
C	20	70	90	110	M12	FC80	80	80,6	88,9

	<h2 style="margin: 0;">Rohrbündelverdampfer Dryplus-3 Zubehör</h2>	
--	--	--

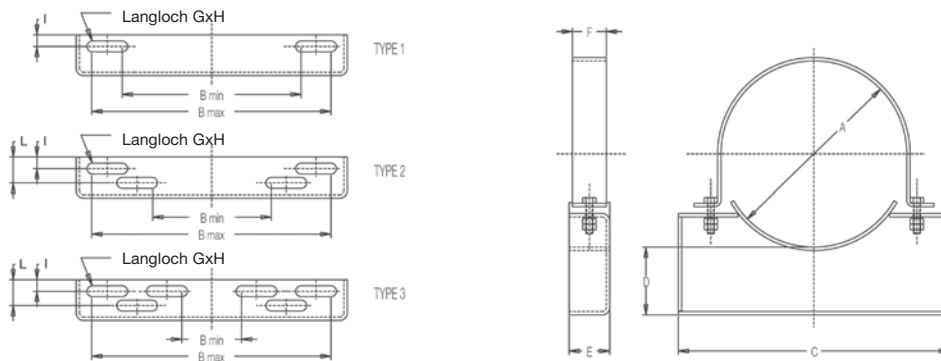
Universalkonsolen

Die Bitzer Verdampfer können mit am Mantel Verschweißten Halterungen oder mit Universalkonsolen geliefert werden, die bei der Montage zu positionieren sind und damit maximale Flexibilität in der Anwendung garantieren (bis zu einem Manteldurchmesser von 406 mm).

Auswahl

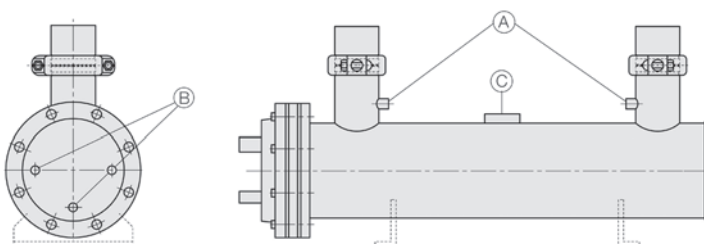
Typ	EDV-Nr.	Bezeichnung
BSDXDS18	155.3370	Befestigungsschellen f. DXD/S 18-47 (2 Stk.)
BSDXDS56	155.3371	Befestigungsschellen f. DXD/S 56-95 (2 Stk.)
BSDXDS120	155.3372	Befestigungsschellen f. DXD/S 120-165 (Stk.)
BSDXDS200	155.3373	Befestigungsschellen f. DXD/S 200-240, DXD/DXS 160R (2 Stk.)
BSDXDS300	155.3374	Befestigungsschellen f. DXD/S 300-385, DXD/DXS 210R-275R (2 Stk.)
BSDXDS450	155.3375	Befestigungsschellen f. DXD/S 450-570, DXD/DXS 390R-480R (2 Stk.)
BSDXD660	155.3376	Befestigungsschellen f. DXD 660-1000 (2 Stk.)

Abmessungen



Typ	Abmessungen [mm]											
	A	B		C	D	E	F	Langloch			I	L
		min	max					G	H	Typ		
BSDXDS18	140	82	178	220	60	50	40	12	60	1	25	-
BSDXDS56	168	112	208	250	60	50	40	12	60	1	25	-
BSDXDS120	194	46	238	280	60	50	40	12	60	2	15	32
BSDXDS200	219	82	276	320	80	50	40	12	60	2	15	32
BSDXDS300	273	176	352	400	100	60	50	16	60	2	17	38
BSDXDS450	324	108	372	420	100	60	50	16	60	3	17	38
BSDXD660	406	216	468	520	120	80	60	18	60	3	20	54

Serviceanschlüsse



- A) 2 x 1/2" UNI ISO 228/1-G
für die Regelung und/oder Frostschutz-thermostat an den Wasseranschlüssen;
- B) 3 x 1/2" UNI ISO 228/1-G
für die Entlüftung und/oder Entleerung.
- C) Typenschild

	<h2 style="margin: 0;">Rohrbündelverflüssiger Modell K...</h2>	
---	--	---

Allgemeines

Die sicherheitstechnische Ausführung

Abnahme entsprechend der EG-Druckgeräterichtlinie 2014/68/EU

Konstruktions-Merkmale

- Wärmeübertrager-Rohre: aus Cu bzw. Cu-Ni (Seewasser beständige Ausführung) mit neu entwickelter Rohrgeometrie und „Low Fouling“-Profil auf der Kühlmedium-Seite
- Wärmeübertrager-Rohre sind in Lochscheiben eingelötet, dadurch hohe Sicherheit in Bezug auf Dichtheit
- Mantelrohr und Lochscheiben aus Kesselblech P 265 GH
- Umlenkdeckel:
 - abnehmbar, ermöglicht mechanische Reinigung der Rohre
 - Anschluss- und Umlenkseite tauschbar
 - Kühlmedium-Ablass ab K573H(B)
 - Zusätzlicher Entlüftungsstopfen ab K3803T(B)
- Lochscheiben Kunststoff beschichtet
- Kühlmedium-Anschlüsse: Rohrgewinde bzw. Flansch
- Schauglas serienmäßig
- Befestigungswinkel
 - unten: Behälter mit Kennbuchstaben „N“
 - unten und oben: Behälter mit Kennbuchstaben „H“ (für Montage von Einzel-Verdichtern) und „T“ (für Einzel- und Tandem-Verdichter)
- Kältemittel-Anschlüsse
 - Druckgas: Rotalock-Adapter/Lötbuchse mit Flansch ab K1053H(B)
 - Kältemittel-Austritt: Absperrventil
 - alternativer Kältemittel-Austritt ab Typ K123HB
- Rotalock-Anschluss für Druckentlastungs-Ventil
 - Innengewinde $\frac{3}{8}$ " -18 NPTF
 - Außengewinde 1 $\frac{1}{4}$ " -12 UNF
- geeignet für (H)FKW / HFKW-Kältemittel (Kältemittel mit einem Temperatursgleit > 2 K auf Anfrage)
- Maximal zulässiger Druck / zulässige Temperatur
 - Kältemittel-Seite: 28 bar / -10°C bis 120°C
 - Kühlmedium-Seite: 10 bar / -10°C (mit Frostschutzmittel) bis 95°C
- Schutzgas-Füllung



Bündelrohr-Verflüssiger mit Kältemittel-Austritt nach unten können auch als Druckgas-Enthitzer eingesetzt werden.

Sonder-Ausführungen

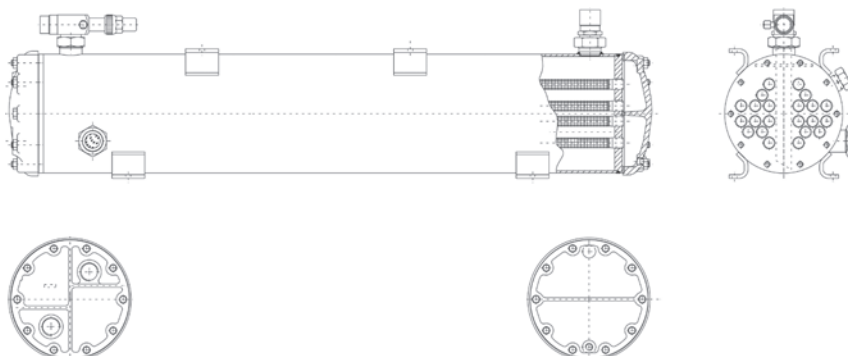
- Seewasser beständige Ausführung:
 - Cu-Ni-Rohr, Umlenkdeckel Kunststoff beschichtet
- Umlenkdeckel Kunststoff beschichtet für Standard-Ausführung mit Cu-Rohren
- Befestigungs-Schienen oder Befestigungs-Platten (z.B. für Verdichter-Aufbau)
- Adapter zum Anschluss des Druckentlastungs-Ventils für alle Modelle
- Gewinde- bzw. Vorschweiß-Flansche
- Kältemittel- Ein- und Austritt mit verschiedenen Adapter- und Ventil-Kombinationen
- Abnahme entsprechend ausländischer Vorschriften und diversen Abnahme-gesellschaften (z.B. Bureau Veritas, Germanischer Lloyd, Lloyd's Register of Shipping)

Lieferumfang / Zubehör

- 4-Pass-Ausführung entspricht Standard-Version

Leistungsangaben

Die angegebenen Verflüssiger-Leistungen basieren auf Messwerten bei einer Druckgastemperatur von 90°C und einem Kühlmedium seitigen Verschmutzungsfaktor $r = 0,4 \times 10^{-4} \text{ m}^2 \text{ K/W}$.



Rohrbündelverflüssiger Modell K...

Verflüssiger-Auslegung

Berechnung der Verflüssigerleistung Q

Zur Verflüssiger-Auswahl ist es zunächst erforderlich, die Verflüssigungs-Leistung Q zu ermitteln. Die am Verflüssiger abzuführende Leistung kann auf zwei unterschiedliche Arten berechnet werden:

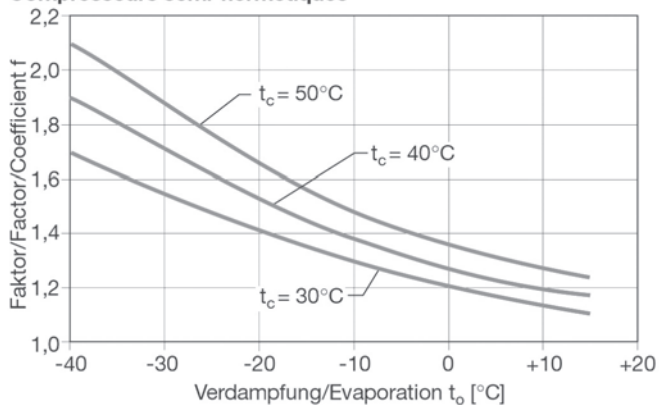
Verflüssiger-Leistung als Summe von Kälteleistung und Leistungs-Aufnahme

Bei diesem Verfahren werden Kälteleistung und Leistungsaufnahme des Verdichters addiert (bzw. der Verdichter bei Verbundanlagen). Die Leistungsdaten können den Verdichter-Prospekten oder der Software entnommen werden.

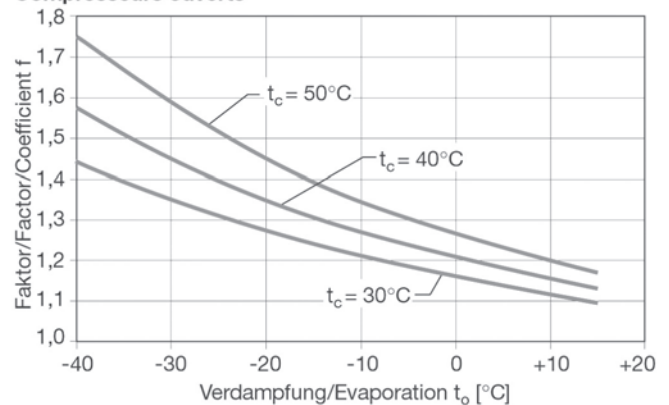
Überschlägige Berechnung mittels Faktoren

Für übliche Auslegungen kann auch eine vereinfachte Methode angewendet werden. Zur Ermittlung der Verflüssigungs-Leistung wird dazu die Kälteleistung des Verdichters mit dem Faktor aus nachstehendem Diagramm multipliziert.

Halbhermetische Verdichter
Semi-hermetic compressors
Compresseurs semi-hermétiques



Offene Verdichter
Open Compressors
Compresseurs ouverts



Besondere Hinweise

- Insbesondere bei Tiefkühl-Anlagen den Verflüssiger so auslegen, dass auch für Abkühlvorgänge bzw. nach Abtauperioden genügend Leistungsreserve vorhanden ist (Kontrollrechnung bei höchster Verdampfungs-Temperatur erforderlich).

Verflüssiger-Auswahl

Der passende Verflüssigertyp kann nach folgenden Methoden ausgewählt werden:

- Leistungstabelle – Nennleistung bei $\geq t_e$ 15 K und 10 K – (Seite 5)
- BITZER-Software – für variable Betriebs-Bedingungen – auf Anforderung oder zum Download (<http://www.bitzer.de>)

Erläuterung der Typenbezeichnung

Beispiel

K 1053 H B - 4

K = Verflüssiger

K **1053** H B - 4

Kennziffer

K 1053 **H** B - 4

Befestigungswinkel

N = unten

H = unten und oben für Einzelverdichter- Aufbau (Halbhermetik)

T = unten und oben für Einzel- und Tandem- Verdichter-Aufbau

K 1053 H **B** - 4

Seewasser beständige Ausführung

K 1053 H B - **4**

Anzahl der Kühlmedium-Durchgänge (Pässe)

Rohrbündelverflüssiger Modell K...

Leistungsdaten

Typ	EDV-Nr.	Leistungsdaten 2 Pass					Leistungsdaten 4 Pass				
		Dte 15K	Dte 10K	max. Durchsatz		Druckabfall	Dte 15K	Dte 10K	max. Durchsatz		Druckabfall
		[W]	[W]	[l/s]	[m³/h]	[bar]	[W]	[W]	[l/s]	[m³/h]	[bar]
K033N	151.7201	8000	5330	0,38	1,37	0,11	6900	4600	0,19	0,68	0,22
K073H	151.7202	15300	10200	0,76	2,74	0,11	13200	8800	0,38	1,37	0,22
K123H	151.7203	21400	14270	0,76	2,74	0,15	17200	11500	0,38	1,37	0,28
K203H	151.7204	36100	24100	1,78	6,41	0,33	30800	20500	0,89	3,20	0,64
K283H	151.7205	51100	34100	2,38	8,56	0,33	43600	29100	1,19	4,28	0,64
K373H	151.7206	77700	51800	2,98	10,71	0,40	63500	42300	1,49	5,35	0,78
K573H	151.7207	124800	83200	5,09	18,32	0,30	100200	66800	2,31	8,33	0,59
K813H	151.7208	157100	104700	6,48	23,32	0,30	131100	87400	3,24	11,66	0,58
K1053H	151.7209	204600	136400	6,48	23,32	0,38	161300	107500	3,24	11,66	0,74
K1353T	151.7210	262200	174800	8,33	30,00	0,38	206900	138000	4,17	15,00	0,74
K1973T	151.7211	377400	251600	12,03	43,32	0,38	298300	198900	6,02	21,66	0,74
K2923T	151.7212	540800	360500	17,56	63,22	0,38	426800	284500	8,78	31,61	0,74
K3803T	151.7213	713400	475600	23,17	83,40	0,38	562900	375300	11,58	41,70	0,74
K4803T	151.7214	913200	608800	29,64	106,70	0,39	720500	480300	14,83	53,40	0,75

Vorläufige Daten - gelten für
Kältemittel R134a, R404A, R507A und R22.
Druckgastemperatur 90°C und Verschmutzungsfaktor $r = 0,4 \times 10^{-4} \text{ m}^2 \text{ K/W}$

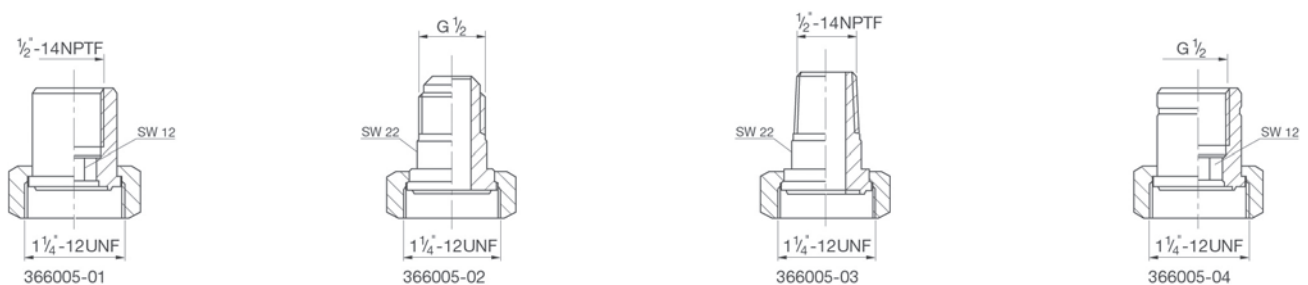
Technische Daten

Typ	Behälter-Inhalt		Max. KM- Füllung ①			Gewicht [kg]	Anschlüsse				Rotalockgewinde	
	Kältemittel- Seite [dm³]	Kühlmedium- Seite [dm³]	R134a	R404A	R22		Eintritt Ø		Austritt Ø		Eintritt	Austritt
			[kg]	[kg]	[kg]		[mm]	[Zoll]	[mm]	[Zoll]		
K033N	3,8	0,4	4,2	3,7	4,1	9	12 L	1/2"	10 L	3/8"	1"-14	3/4"-16
K073H	3,4	0,7	3,8	3,3	3,7	11	12 L	1/2"	10 L	3/8"	1"-14	3/4"-16
K123H	5,1	0,9	5,6	4,9	5,6	14	16 L	5/8"	12 L	1/2"	1"-14	1"-14
K203H	11,8	1,8	13,0	11,3	12,9	25	16 L	5/8"	16 L	5/8"	1 1/4"-12	1"-14
K283H	11,3	2,1	12,5	10,9	12,3	26	22 L	7/8"	22 L	7/8"	1 1/4"-12	1 1/4"-12
K373H	14,5	3,1	16,0	13,9	15,8	35	28 L	1 1/8"	22 L	7/8"	1 1/4"-12	1 1/4"-12
K573H	29,4	5,8	32,4	28,3	32,0	61	35 L	1 3/8"	28 L	1 1/8"	1 3/4"-12	1 3/4"-12
K813H	27,7	7,0	30,6	26,6	30,2	65	35 L	1 3/8"	28 L	1 1/8"	1 3/4"-12	1 3/4"-12
K1053H	40,0	9,3	44,1	38,4	43,6	87	42 L	1 5/8"	35 L	1 3/8"	2 1/4"-12	1 3/4"-12
K1353T	37,0	11,5	40,8	35,6	40,3	103	42 L	1 5/8"	35 L	1 3/8"	2 1/4"-12	1 3/4"-12
K1973T	76,0	18,8	83,9	73,1	82,8	191	54 L	2 1/8"	42 L	1 5/8"	112 x 112	2 1/4"-12
K2923T	67,0	25,0	73,9	64,4	73,0	221	54 L	2 1/8"	54 L	2 1/8"	112 x 112	112 x 112
K3803T	108,0	37,4	119,2	103,8	117,6	332	76 L	3 1/8"	76 L	3 1/8"	140 x 140	140 x 140
K4803T	98,0	45,0	108,1	94,2	106,7	356	76 L	3 1/8"	76 L	3 1/8"	140 x 140	140 x 140

L = Lötuffe

① Bei 20°C Flüssigkeitstemperatur und 90% Behälter-Inhalt
Andere Anschlüsse siehe Preisliste

Adapter zum Anschließen des Druckentlastungs-Ventils



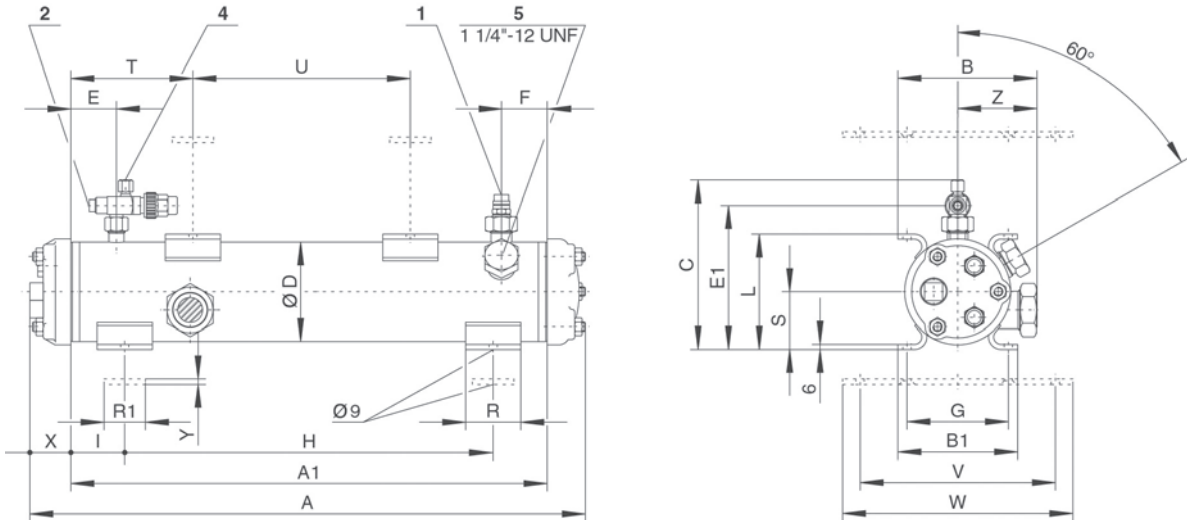
151.7873

151.7872

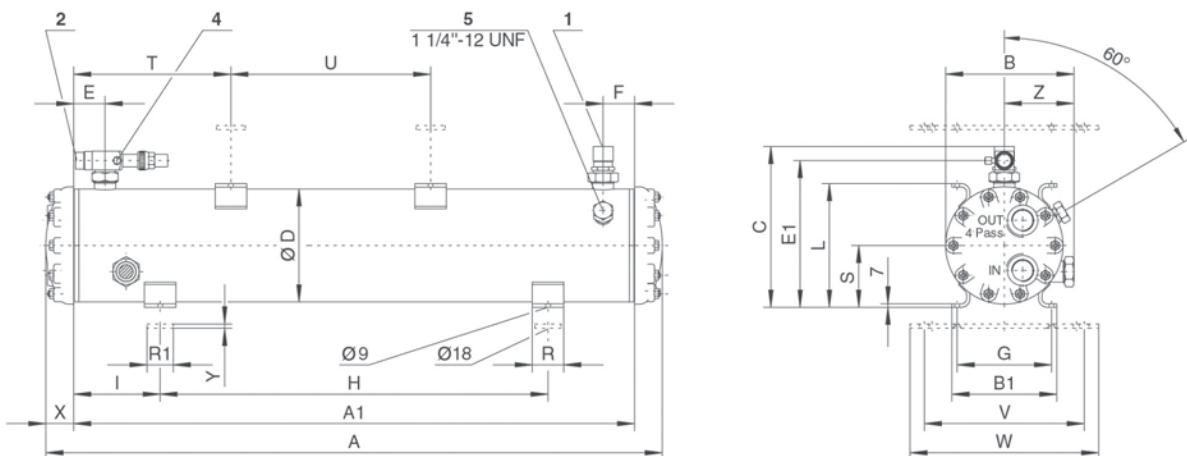
	<h2 style="margin: 0;">Rohrbündelverflüssiger Modell K...</h2>	
---	--	---

Maßzeichnungen

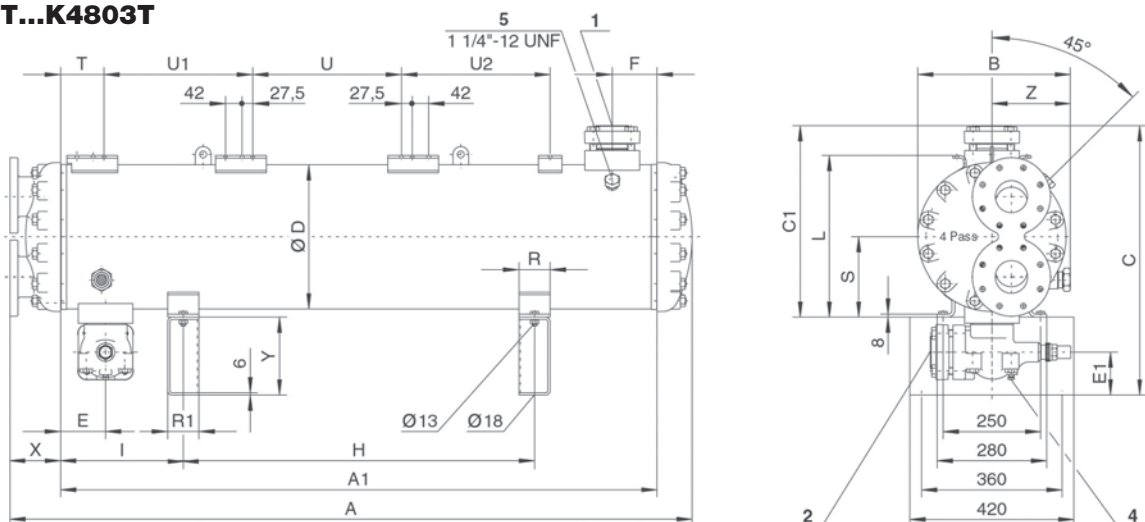
K033N...K373H



K573H...K1053H



K1353T...K4803T

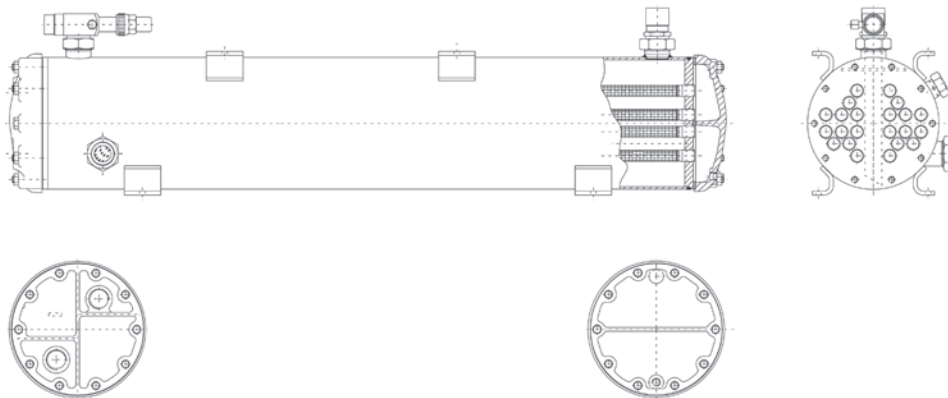


	<h2 style="margin: 0;">Rohrbündelverflüssiger Modell K...</h2>	
---	--	---

Abmessungen

Typ	Abmessungen in mm												
	A	A1	B	B1	C	C1	øD	E	E1	F	G	H	I
K033N	602	517	151	130	184	–	108	50	156	50	110	400	59
K073H	602	517	151	130	184	–	108	50	156	50	110	400	59
K123H	852	767	151	130	184	–	108	60	155	60	110	400	184
K203H	863	767	197	130	245	–	159	60	216	60	110	400	184
K283H	863	767	197	130	257	–	159	60	224	60	110	400	184
K373H	1113	1017	197	130	257	–	159	60	224	60	110	740	139
K573H	1176	1070	245	200	307	–	216	60	280	60	180	740	165
K813H	1176	1070	245	200	307	–	216	60	280	60	180	740	165
K1053H	1634	1528	245	200	311	–	216	70	280	70	180	900	314
K1353T	1634	1528	245	200	381	311	216	70	27	70	180	900	314
K1973T-4(2)	1661 (1694)	1527	332	280	543	403	298	103	97	103	250	900	314
K2923T-4(2)	1661 (1694)	1527	332	280	563	403	298	103	85	103	250	900	314
K3803T-4(2)	1748 (1758)	1527	391	280	690	490	368	115	111	115	250	900	314
K4803T-4(2)	1748 (1758)	1527	391	280	690	490	368	115	111	115	250	900	314

Typ	Abmessungen in mm												
	L	R	R1	S	T	U	U1	U2	V	M	X	Y	Z
K033N	–	60	45	62,5	–	–	–	–	212	250	43	6	86
K073H	125	60	45	62,5	133	236	–	–	212	250	43	6	86
K123H	125	60	50	62,5	262	295	–	–	275	320	43	6	86
K203H	190	60	50	95	218	335	–	–	275	320	54	8	113
K283H	190	60	50	95	218	335	–	–	275	320	54	8	113
K373H	190	60	50	95	344	335	–	–	275	320	54	8	113
K573H	236	60	50	118	300	381	–	–	305	360	53	8	133
K813H	236	60	50	118	300	381	–	–	305	360	53	8	133
K1053H	236	130	130	118	498	381	–	–	305	360	53	8	133
K1353T	236	130	70	118	116	381	381	381	305	360	53	70	133
K1973T-4(2)	337	80	70	169	108	381	381	381	305	360	67 (100)	140	177
K2923T-4(2)	337	80	80	169	108	381	381	381	360	420	67 (100)	160	177
K3803T-4(2)	413	80	80	205	108	381	381	381	360	420	130 (140)	200	201
K4803T-4(2)	413	80	80	205	108	381	381	381	360	420	130 (140)	200	201



Anschluss-Positionen

- 1 Kältemittel-Eintritt
- 2 Kältemittel-Austritt
- 4 Manometer-Anschluss
bis K1973TB 7/16" -20 UNF
ab K2923TB 1/4" -18 NPTF
- 5 Anschluss für Druckentlastungs-Ventil
Innengewinde 3/8" -18 NPTF
Außengewinde 1 1/4" -12 UNF

	<h2 style="margin: 0;">Rohrbündelverflüssiger Modell K...</h2> <h3 style="margin: 0;">Zubehör</h3>	
---	--	---

Kühlmedium-Anschlüsse / Befestigungs-Schienen

Typ	Wasseranschluss				Schienensatz unten	Schienensatz oben	Für Verdichter
	Eintritt	Austritt	Eintritt	Austritt			
	2 Pass	2 Pass	4 Pass	4 Pass	EDV-Nr.	EDV-Nr.	
K033N	2 x G ¹ / ₂	G ³ / ₄	G ¹ / ₂	G ¹ / ₂	151.7805	-	-
K073H	2 x G ¹ / ₂	G ³ / ₄	G ¹ / ₂	G ¹ / ₂	151.7805	151.7811	2KES-05Y .. 2FES-3Y
K123H	2 x G ¹ / ₂	G ³ / ₄	G ¹ / ₂	G ¹ / ₂	151.7806	151.9839	2KES-05Y .. 2FES-3Y
						151.7814	2EES-2Y .. 2CES-4Y
K203H	2 x G ³ / ₄	G 1	G ³ / ₄	G ³ / ₄	151.7806	151.7814	2EES-2Y .. 2CES-4Y
						151.7815	4FES-3Y .. 4CES-9Y
K283H	2 x G ³ / ₄	G 1	G ³ / ₄	G ³ / ₄	151.7806	151.7887	4VES-6Y .. 4NES-20Y
						151.7814	2EES-2Y .. 2CES-4Y
K373H	2 x G ³ / ₄	G 1	G ³ / ₄	G ³ / ₄	151.7806	151.7815	4FES-3Y .. 4CES-9Y
						151.7887	4VES-6Y .. 4NES-20Y
K573H	G 2	G 2	G 1 ¹ / ₄	G 1 ¹ / ₄	151.7807	151.7887	4VES-6Y .. 4NES-20Y
						151.9838	4JE-13Y .. 6FE-50Y
K813H	G 2	G 2	G 1 ¹ / ₄	G 1 ¹ / ₄	151.7807	151.7887	4VES-6Y .. 4NES-20Y
						151.9838	4JE-13Y .. 6FE-50Y
K1053H	G 2	G 2	G 1 ¹ / ₄	G 1 ¹ / ₄	151.7886	151.7887	4VES-6Y .. 4NES-20Y
						151.9838	4JE-13Y .. 6FE-50Y
K1353T	G 2	G 2	G 1 ¹ / ₄	G 1 ¹ / ₄	S	151.7887	4VES-6Y .. 4NES-20Y
						151.9838	4JE-13Y .. 6FE-50Y
K1973T	DN 65 ①	DN 65 ①	G 2	G 2	S	151.7883	44JE-26Y .. 66FE-100Y
						151.7887	4VES-6Y .. 4NES-20Y
K2923T	DN 65 ①	DN 65 ①	G 2	G 2	S	151.7887	4VES-6Y .. 4NES-20Y
						151.9838	4JE-13Y .. 6FE-50Y
K3803T	DN 100 ①	DN 100 ①	DN 80 ①	DN 80 ①	S	151.7887	4VES-6Y .. 4NES-20Y
						151.9838	4JE-13Y .. 6FE-50Y
K4803T	DN 100 ①	DN 100 ①	DN 80 ①	DN 80 ①	S	151.7883	44JE-26Y .. 66FE-100Y
						151.7887	4VES-6Y .. 4NES-20Y

Befestigungsplatten / Gegenflansche

Typ	Obere Befestigungs-Platte		2 Gegenflansche NP10/16 für Kühlwasseranschluss (3)	
	EDV-Nr.	für Verdichter	Typ	EDV-Nr.
K033N	-	-	-	-
K073H	151.9842	2KES-05Y .. 2FES-3Y 2EES-2Y .. 2CES-4Y 4FES-3Y .. 4CES-9Y 4VES-6Y .. 4NES-20Y 4JE-13Y .. 6FE-50Y	-	-
K123H	151.9842		-	-
K203H	151.9843		-	-
K283H	151.9843		-	-
K373H	151.9843		-	-
K573H	151.9843		-	-
K813H	151.9843		-	-
K1053H	151.9843		-	-
K1353T	151.9843		-	-
K1973T	151.9843		-	-
K2923T	151.9843	-	-	
K3803T	151.9843	-	-	
K4803T	151.9843	-	-	
			NW 65	151.7821
			NW 65	151.7821
			NW 80 / NW 100 (4)	151.7822 / 151.7824
			NW 80 / NW 100 (4)	151.7823 / 151.7825

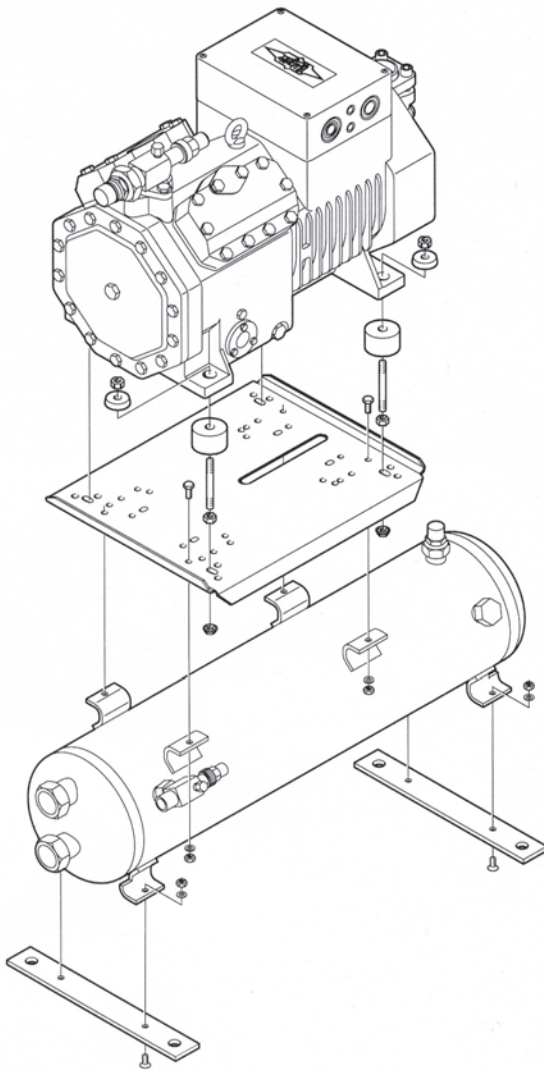
Lieferumfang:

Bündelrohr-Verflüssiger mit Rippenrohren, Schutzgasfüllung, Eintritt: Rohrverschraubung mit Lötanschluss bzw. Flansch mit Lötanschluss, Flüssigkeitsaustritt: Absperrventil mit Lötanschluss, K123HB..K4803TB mit zweitem Flüssigkeitsaustritt für Schiffsanwendung (Absperrventil optional), Anschluss für Druckentlastungs-Ventil 1 1/4"-12UNF // 3/8"-18NPTF, Befestigungswinkel unten - bei Endbuchstaben H(B) und T(B) auch Befestigungswinkel oben, Abnahme entsprechend Druckgeräte-Richtlinie 97/23/EG; andere Abnahmen auf Anfrage.
Hinweis! K033N(B)..K373H(B): Wasseranschlüsse sind für 2- und 4-Pass-Schaltung wählbar, ab K573H(B) muss die Anzahl der Wasserdurchgänge (2 oder 4) bei der Bestellung angegeben werden.

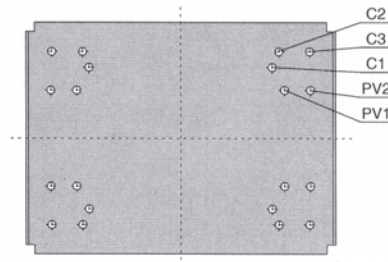
- (3) Standard-Ausführung: Stahl-Schweißflansch DIN 2633
 Seewasserbest. Ausführung: Rotguß-Gewindeflansche DIN 2566
 (4) NW80: 4-Pass-Ausführung / NW100: 2-Pass-Ausführung

	<h2 style="margin: 0;">Rohrbündelverflüssiger Modell K...</h2> <h3 style="margin: 0;">Zubehör</h3>	
---	--	---

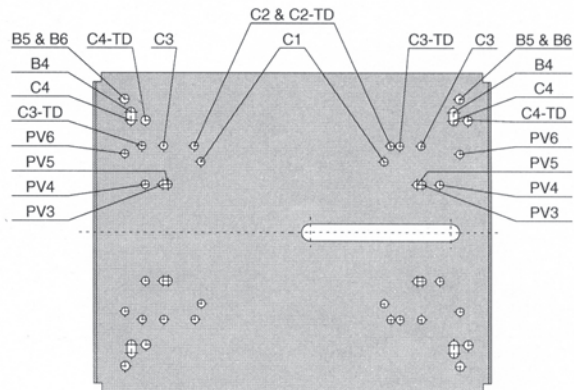
Befestigungsplatten



320366-01



320366-02



- PV1 K073H(B)
- PV2 F062H, F102H, K123H(B)
- PV3 F062H, K123H(B)
- PV4 F152H, K203H(B), K283H(B), K373H(B)
- PV5 F192T, F392T
- PV6 F202H, F252H, F302H, F402H, F552T, F1052T
K573H(B), K813H(B), K1053H(B), K1353T(B)
K1973T(B), K2923T(B)

- C1 2KC-05.2(Y) .. 2FC-3.2(Y)
- C2 2EC-2.2(Y) .. 2CC-4.2(Y)
- C2-TD 22EC-4.2(Y) .. 22CC-8.2(Y)
- C3 4FC-3.2(Y) .. 4CC-9.2(Y)
- C3-TD 44FC-6.2(Y) .. 44CC-18.2(Y)
- C4 4VCS-6.2(Y) .. 4NCS-20.2(Y)
- C4-TD 44VCS-12.2(Y) .. 44NCS-40.2(Y)
- B4 4Z-5.2(Y) .. 4N-20.2(Y)
- B5 4J-13.2(Y) .. 4G-30.2(Y)
- B5-TD 44J-26.2(Y) .. 44G-60.2(Y)
- B6 6J-22.2(Y) .. 6F-50.2(Y)
- B6-TD 66J-44.2(Y) .. 66F-100.2(Y)

	<h2 style="margin: 0;">Rohrbündelverflüssiger Modell K...</h2>	
--	--	--

Umlenkdeckel

	Anschluss-Seite	Umlenkseite	Durchgänge	Eintritt	Austritt
K033N K073H K123H			4 Pass oder 2 Pass	1 1 + 2	2 3
K203H K283H K373H			4 Pass oder 2 Pass	1 1 + 2	2 3
K573H-4 K813H-4 K1053H-4 K1353T-4			4 Pass	1	2
K573H-2 K813H-2 K1053H-2 K1353T-2			2 Pass	1	2
K1973T-4 K2923T-4			4 Pass	1	2
K1973T-2 K2923T-2			2 Pass	1	2
K3803T-4 K4803T-4			4 Pass	1	2
K3803T-2 K4803T-2			2 Pass	1	2

EN =Kühlmedium-Ablass
 G $\frac{1}{4}$ Standard-Ausführung
 G $\frac{1}{2}$ Seewasser beständige Ausführung

1/2/3 = K033N .. K2923T-4 Innengewinde
 1/2/3 = K033NB .. K2923TB-4 Außengewinde



Plattenwärmetauscher



Anwendung

Gelötete Plattenwärmetauscher werden hauptsächlich als Verdampfer, Verflüssiger und Ölkühler eingesetzt. In mehrstufigen Anlagen oder in komplexen Kältekreisläufen stellen sie ihre Vorteile auch als Enthitzer, Unterkühler oder Economizer unter Beweis. Plattenwärmeübertrager können auch in reversiblen Kältekreisläufen sowie in indirekten Systemen verwendet werden. Dieses breite Anwendungsspektrum erfordert unterschiedliche Wärmeübertragerausführungen.

Bauweise

Durch das Löten der Edelstahlplatten entfallen die Dichtungen und ein großer Rahmen. Das Lot schafft eine Verbindung der Platten an den Kontaktstellen und eine Abdichtung des Pakets. Gelötete Alfa Laval Plattenübertrager werden an allen Kontaktstellen gelötet, um einen optimalen Wärmeübergang und hohe Druckfestigkeit zu gewährleisten. Die Wärmeübertrager sind für eine langes Leben konstruiert. Durch die Verwendung fast des gesamten Materials zur Wärmeübertragung ist der gelötete Plattenwärmeübertrager sehr kompakt, leicht und hat einen geringen Kältemittelinhalt. Alfa Laval ist in der Lage, die Kundenanforderungen durch einen kundenspezifisch gestalteten Apparat zu erfüllen.

Werkstoff

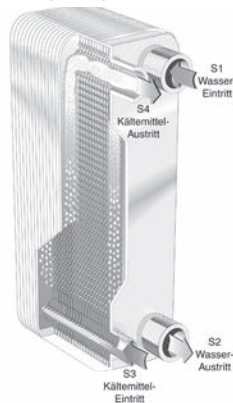
Die Wärmeübertrager werden gem. der europäischen Druckgeräterichtlinie 2014/68/EU gefertigt. Der gelötete Plattenwärmeübertrager besteht aus einem Plattenpaket in Kupfer und Edelstahl 1.4401 und die Anschlüsse aus 1.4404. Das Paket wird mit Kupferlot (99,9%) unter Vakuum verlötet.

Arbeitsweise

Grundsätzlich arbeiten gelötete Plattenwärmeübertrager für Kälteanwendungen im Gegenstrom, um einen möglichst guten Wärmeübergang zu erzielen. Ohne besondere Schaltung sind alle Anschlüsse des Apparates auf einer Seite, damit ist eine einfache Installation möglich.

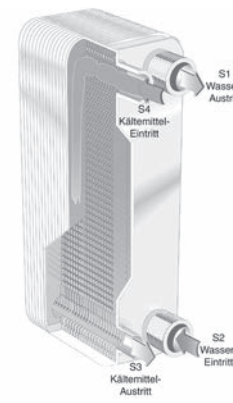
Arbeitsweise des Verdampfers

Die Kanäle, die sich durch die profilierten Platten ergeben sind so angeordnet, dass sie abwechselnd von den Medien in entgegengesetzter Richtung durchströmt werden (Gegenstromprinzip). Das zweiphasige Kältemittel (Dampf und Flüssigkeit) tritt unten links in den Wärmeübertrager ein. Der Gasanteil hängt von den Betriebsbedingungen der Kälteanlage ab. In den Kanälen verdampft die Flüssigkeit, anschliessend wird der Dampf überhitzt (trockene Verdampfung). In der Abbildung sind die Kältemittelanschlüsse mit S3/S4 gekennzeichnet. Das Wasser (die Sole) fließt entgegengesetzt im gegenüberliegenden Kanal. Die Wasser- (Sole-) Anschlüsse sind mit S1/S2 gekennzeichnet.



Arbeitsweise des Verflüssigers

Der Aufbau ist der gleiche wie beim Verdampfer. Das Heißgas tritt oben links in den Apparat ein. Es kondensiert an der Oberfläche der Kanäle bis zur vollen Kondensation und wird dann leicht unterkühlt. Der Vorgang wird „Freie Kondensation“ genannt. In der Abbildung sind die Kältemittelanschlüsse mit S3/S4 gekennzeichnet. Das Wasser (die Sole) fließt entgegengesetzt im gegenüberliegenden Kanal. Die Wasser- (Sole-) Anschlüsse sind mit S1/S2 gekennzeichnet.



X-Verteiler und Equalancer-System™

Die von Alfa Laval und im Labor geprüften Verteilersysteme sorgen für ausgezeichnete Kälteleistungszahlen, stabiles Regelverhalten und gute Ölrückführung.

Das Zweiphasengemisch wird beim Eintritt in den Verdampfer durch das patentierte Verteilersystem „X“ gemischt, das den Durchfluss stabilisiert und die Leistung erhöht.

Technische Daten

		Typ						
		ACH 16	CB 30 H	AC 30 EQ	AC 70 X	CB 60 H	CB 112 AM	AC 220 EQ
Betriebsdruck S1-S2/S3-S4	[bar]	45/45	32/32	32/32	32/32	36/36	32/32	32/32
Betriebstemperatur Min./Max.	[°C]	-50/+75	-160/+175	-50/+150	-196/+150	-196/+150	-196/+225	-196/+150



Plattenwärmetauscher



Auswahl Verdampfer

Typ	Plattenanzahl	EDV-Nr.	R404A, T ₀ = +2°C				R134a, T ₀ = +2°C			
			T _c = 45		H ₂ O = 12/7°C		T _c = 45		H ₂ O = 12/7°C	
			Q _N	Druckabfall	Volumenstrom	Druckabfall	Q _N	Druckabfall	Volumenstrom	Druckabfall
			[kW]	Δp [kPa]	[l/h]	Δp [bar]	[kW]	Δp [kPa]	[l/h]	Δp [bar]
ACH16-14	14	156.4233	1,2	2	206	0,01	1,4	3	240	0,01
ACH16-28	28	156.4234	2,8	2	480	0,01	3,1	3	531	0,01
CB30-10H	10	156.4331	3,1	13	531	0,06	3,2	18	548	0,07
CB30-14H	14	156.4332	4,5	12	771	0,07	4,6	17	788	0,07
CB30-20H	20	156.4333	6,4	12	1096	0,07	6,6	16	1130	0,07
CB30-24H	24	156.4335	7,6	11	1302	0,07	7,8	16	1336	0,07
CB30-30H	30	156.4337	9,1	11	1558	0,07	9,4	15	1610	0,07
CB30-34H	34	156.4339	10	10	1713	0,06	10,4	14	1781	0,07
CB30-40H	40	156.4341	11,2	10	1918	0,06	11,7	14	2004	0,06
CB30-50H	50	156.4343	auf Anfrage				auf Anfrage			
CB30-60H	60	156.4345								
CB30-70H	70	156.4346								
CB30-100H	100	156.4347								
AC30-10EQ	10	156.4271	3,1	444*	531	38	3,1	447*	531	38
AC30-14EQ	14	156.4272	4,5	415*	771	41	4,5	419*	771	41
AC30-20EQ	20	156.4273	7,8	447*	1336	57	6,0	275*	1028	36
AC30-20EQ/6	20	156.4285	7,8	447*	1336	57	6,0	275*	1028	36
AC30-24EQ	24	156.4274	8,7	388*	1490	50	8,0	336*	1370	43
AC30-24EQ/6	24	156.4286	8,7	388*	1490	50	8,0	336*	1370	43
AC30-30EQ	30	156.4275	10,8	383*	1850	50	10,0	336*	1713	43
AC30-30EQ/6	30	156.4287	10,8	383*	1850	50	10,0	336*	1713	43
AC30-36EQ	36	156.4276	13	385*	2226	50	12,0	336*	2055	43
AC30-36EQ/6	36	156.4288	13	385*	2226	50	12,0	336*	2055	43
AC30-40EQ	40	156.4277	14,2	373*	2432	49	14,0	368*	2398	48
AC30-40EQ/6	40	156.4289	14,2	373*	2432	49	14,0	368*	2398	48
AC30-44EQ	44	156.4278	16,0	391*	2740	51	16,0	397*	2740	51
AC30-44EQ/6	44	156.4290	16,0	391*	2740	51	16,0	397*	2740	51
AC30-54EQ	54	156.4279	17,5	313*	2997	42	19,0	373*	3254	48
AC30-54EQ/6	54	156.4291	17,5	313*	2997	42	19,0	373*	3254	48
AC30-60EQ	60	156.4280	22,0	398*	3768	52	22,0	403*	3768	52
AC30-60EQ/6	60	156.4292	22,0	398*	3768	52	22,0	403*	3768	52
AC30-70EQ	70	156.4281	26,0	409*	4453	54	25,0	384*	4281	50
AC30-70EQ/6	70	156.4293	26,0	409*	4453	54	25,0	384*	4281	50
AC30-80EQ	80	156.4282	30,0	439*	5138	55	27,0	363*	4624	45
AC30-80EQ/6	80	156.4294	30,0	439*	5138	55	27,0	363*	4624	45
AC30-90EQ	90	156.4283	34,0	443*	5823	56	29,0	331*	4966	42
AC30-90EQ/6	90	156.4295	34,0	443*	5823	56	29,0	331*	4966	42
AC30-100EQ	100	156.4284	38,0	448*	6508	57	30,0	288*	5138	37
AC30-100EQ/6	100	156.4296	38,0	448*	6508	57	30,0	288*	5138	37

Berechnungsgrundlage

Nennleistung Q_N [kW]

Verdampfungstemperatur

Verflüssigungstemperatur

°C

Wassereintrittstemperatur

Wasseraustrittstemperatur

1 bar = 100 kPa

Ergebnisse wurden gerundet.

t₀ = +2 °C

t_c = 45

t_w = 12 °C

t_w = 7 °C

*Bei den Typen AC30EQ und AC120EQ:

Der angegebene Druckabfall auf der KM-Seite ist nur für die Auslegung der Exp.-Ventils relevant.

Der Druckabfall am Wärmeübertragenden Teil beläuft sich auf ca. 20-40 kPa.

Faktor	kW
R407C	1,1 x R134a
R407C	0,9 x R404A

Die Leistungsangaben beziehen sich auf o.a. Berechnungsgrundlage, eine genaue Auswahl über die Hersteller-Software wird empfohlen.

	<h2 style="margin: 0;">Plattenwärmetauscher</h2>	
---	--	---

Auswahl Verdampfer

Typ	Plattenanzahl	EDV-Nr.	R404A, T ₀ = +2°C				R134a, T ₀ = +2°C			
			T _c = 45		H ₂ O = 12/7°C		T _c = 45		H ₂ O = 12/7°C	
			Q _N	Druckabfall	Volumenstrom	Druckabfall	Q _N	Druckabfall	Volumenstrom	Druckabfall
			[kW]	Δp [kPa]	[l/h]	Δp [bar]	[kW]	Δp [kPa]	[l/h]	Δp [bar]
AC70X-20M	20	156.4401	17	389	2911	0,46	14,5	287	2483	0,35
AC70X-20M/6	20	156.4411	17	389	2911	0,46	14,5	287	2483	0,35
AC70X-30M	30	156.4402	26	378	4453	0,50	22	275	3768	0,34
AC70X-30M/6	30	156.4412	26	378	4453	0,50	22	275	3768	0,34
AC70X-40M	40	156.4403	35	374	5994	0,53	30	279	5138	0,40
AC70X-40M/6	40	156.4413	35	374	5994	0,53	30	279	5138	0,40
AC70X-50M	50	156.4404	44	370	7535	0,51	38	280	6508	0,39
AC70X-50M/6	50	156.4414	44	370	7535	0,51	38	280	6508	0,39
AC70X-60M	60	156.4405	52	356	8905	0,51	44	260	7535	0,38
AC70X-70M	70	156.4406	59	336	10100	0,50	50	247	8563	0,37
AC70X-70M/6	70	156.4415	59	336	10100	0,50	50	247	8563	0,37
AC70X-80M	80	156.4407	66	322	11300	0,50	55	230	9419	0,36
AC70X-90M/6	90	156.4416	71	296	12160	0,49	59	211	10100	0,35
AC70X-100M	100	156.4408	76	277	13020	0,48	63	197	10790	0,34
AC70X-110M/6	110	156.4417	80	256	13700	0,47	66	181	11300	0,33
AC70X-120M	120	156.4409	83	234	14210	0,45	69	168	11820	0,32
AC220EQ-36AM	36	156.4431	42,0	396	7193	0,27	35,5	295	6080	0,20
AC220EQ-42AM	42	156.4432	49,5	398	8477	0,27	42,0	298	7193	0,20
AC220EQ-50AM	50	156.4433	59,5	400	10190	0,28	50,5	300	8648	0,21
AC220EQ-60AM	60	156.4434	71,5	397	12240	0,29	61,0	300	10450	0,21
AC220EQ-76AM	76	156.4435	91,0	398	15580	0,30	77,5	299	13270	0,22
AC220EQ-94AM	94	156.4436	113,0	400	19350	0,32	96,0	299	16440	0,23
AC220EQ-110AM	110	156.4437	132,0	400	22610	0,33	112,5	300	19270	0,25

Berechnungsgrundlage

Nennleistung Q_N [kW]

Verdampfungstemperatur

Verflüssigungstemperatur

°C

Wassereintrittstemperatur

Wasseraustrittstemperatur

1 bar = 100 kPa

Ergebnisse wurden gerundet.

t₀ = +2 °C

t_c = 45

t_w = 12 °C

t_w = 7 °C

*Bei den Typen AC30EQ und AC120EQ:

Der angegebene Druckabfall auf der KM-Seite ist nur für die Auslegung der Exp.-Ventils relevant.

Der Druckabfall am Wärmeübertragenden Teil beläuft sich auf ca. 20-40 kPa.

Faktor	kW
R407C	1,1 x R134a
R407C	0,9 x R404A

Die Leistungsangaben beziehen sich auf o.a. Berechnungsgrundlage, eine genaue Auswahl über die Hersteller-Software wird empfohlen.

	<h2 style="margin: 0;">Plattenwärmetauscher</h2>	
---	--	---

Auswahl Verflüssiger

Typ	Plattenanzahl	EDV-Nr.	R404A, T _c = 40°C H ₂ O = 35/15°C			R 134a, T _c = 40°C H ₂ O = 35/15°C			R 407C, T _c = 42,5°C H ₂ O = 35/15°C		
			Q _N	Wasser		Q _N	Wasser		Q _N	Wasser	
			[kW]	[l/h]	Δp [bar]	[kW]	[l/h]	Δp [bar]	[kW]	[l/h]	Δp [bar]
CB30-10H	10	156.4331	4,5	194	0,01	5,5	238	0,0	6,9	298	0,0
CB30-14H	14	156.4332	7,0	307	0,01	8,5	367	0,0	10,7	462	0,0
CB30-20H	20	156.4333	11,0	475	0,01	13,0	561	0,0	16,0	691	0,0
CB30-24H	24	156.4335	13,0	561	0,01	16,0	691	0,0	20,0	864	0,0
CB30-30H	30	156.4337	17,0	734	0,02	21,0	907	0,0	26,0	1123	0,0
CB30-34H	34	156.4339	20,0	864	0,02	24,0	1036	0,0	30,0	1295	0,0
CB30-40H	40	156.4341	23,0	993	0,02	29,0	1252	0,0	35,0	1511	0,0
CB30-50H	50	156.4343	30,0	1295	0,02	36,0	1554	0,0	45,0	1943	0,0
CB30-60H	60	156.4345	37,0	1597	0,02	45,0	1943	0,0	55,0	2375	0,0
CB30-70H	70	156.4346	42,0	1813	0,02	52,0	2245	0,0	63,0	2720	0,0
CB30-100H	100	156.4347	60,0	2590	0,03	73,0	3152	0,0	88,0	3799	0,1
CB60-10H	10	156.4348	20	860	0,19	22	946	0,23	29	1247	0,37
CB60-14H	14	156.4349	30	1290	0,22	34	1462	0,27	44	1892	0,44
CB60-20H	20	156.4350	46	1978	0,25	51	2193	0,30	68	2923	0,51
CB60-20H/6	20	156.4360	46	1978	0,25	51	2193	0,30	68	2923	0,51
CB60-26H	26	156.4351	62	2665	0,27	68	2923	0,32	91	3912	0,55
CB60-30H	30	156.4352	73	3138	0,29	80	3439	0,34	106	4557	0,57
CB60-30H/6	30	156.4361	73	3138	0,29	80	3439	0,34	106	4557	0,57
CB60-40H	40	156.4353	98	4213	0,31	108	4643	0,37	144	6191	0,62
CB60-40H/6	40	156.4362	98	4213	0,31	108	4643	0,37	144	6191	0,62
CB60-50H	50	156.4354	125	5374	0,34	135	5804	0,39	180	7739	0,66
CB60-50H/6	50	156.4363	125	5374	0,34	135	5804	0,39	180	7739	0,66
CB60-60H	60	156.4355	150	6449	0,36	160	6879	0,41	215	9243	0,71
CB60-60H/6	60	156.4364	150	6449	0,36	160	6879	0,41	215	9243	0,71
CB60-70H	70	156.4356	175	7524	0,39	185	7953	0,43	250	10750	0,76
CB60-80H	80	156.4357	200	8598	0,42	208	8942	0,45	282	12120	0,81
CB60-90H	90	156.4358	223	9587	0,45	230	9888	0,48	313	13460	0,86
CB60-100H	100	156.4359	245	10530	0,48	250	10750	0,50	342	14700	0,91
CB112-16AM	16	156.4421	58,0	2494	0,16	69,0	2966	0,22	86,0	3697	0,33
CB112-26AM	26	156.4422	102,0	4385	0,16	120,0	5159	0,25	151,0	6492	0,38
CB112-34AM	34	156.4423	137,0	5890	0,20	161,0	6922	0,26	203,0	8727	0,41
CB112-42AM	42	156.4424	172,0	7395	0,20	202,0	8684	0,27	255,0	10960	0,42
CB112-52AM	52	156.4425	215,0	9243	0,21	254,0	10920	0,29	320,0	13760	0,44
CB112-60AM	60	156.4426	250,0	10750	0,22	295,0	12680	0,29	372,0	15990	0,45
CB112-68AM	68	156.4427	285,0	12250	0,22	336,0	14450	0,30	424,0	18230	0,47
CB112-76AM	76	156.4428	320,0	13760	0,23	377,0	16210	0,31	475,0	20420	0,48
CB112-86AM	86	156.4429	365,0	15690	0,24	428,0	18400	0,32	540,0	23220	0,50

Berechnungsgrundlage

Kältemittel	R404A	R134a	R407C
Nennleistung Q _N [kW]			
Verflüssigungstemperatur	t _c = 40 °C	40 °C	42,5 °C
Unterkühlung	t _u = 2 K	2 K	2 K
KM-Eintrittstemperatur	t ₀ = 85 °C	85 °C	68 °C
Wassereintrittstemperatur	t _w = 15 °C	15 °C	15 °C
Wasseraustrittstemperatur	t _w = 35 °C	35 °C	35 °C
1 bar = 100 kPa			

Ergebnisse wurden gerundet.

Die Leistungsangaben beziehen sich auf o.a. Berechnungsgrundlage, eine genaue Auswahl über die Hersteller-Software wird empfohlen.

	<h2 style="margin: 0;">Plattenwärmetauscher</h2>	
---	--	---

Auswahl Verflüssiger

Typ	Plattenanzahl	EDV-Nr.	R404A, T _c = 40°C H ₂ O = 35/15°C			R 134a, T _c = 40°C H ₂ O = 35/15°C			R 407C, T _c = 42,5°C H ₂ O = 35/15°C		
			Q _N	Wasser		Q _N	Wasser		Q _N	Wasser	
			[kW]	[l/h]	Δp [bar]	[kW]	[l/h]	Δp [bar]	[kW]	[l/h]	Δp [bar]
ACH16-14	14	156.4233	2,4	103	0,0	2,8	120	0,0	3,5	150	0,0
ACH16-28	28	156.4234	5,4	232	0,0	6,3	271	0,0	8,0	344	0,0
AC30-10EQ	10	156.4271	3,0	129	3	3,0	129	3	8,0	344	16
AC30-14EQ	14	156.4272	8,0	344	9	10,0	162	16	9,0	387	11
AC30-20EQ	20	156.4273	16,0	688	16	15,0	645	14	20,0	860	24
AC30-20EQ/6	20	156.4285	16,0	688	16	15,0	645	14	20,0	860	24
AC30-24EQ	24	156.4274	25,0	1075	26	28,0	1204	32	40,0	1720	61
AC30-24EQ/6	24	156.4286	25,0	1075	26	28,0	1204	32	40,0	1720	61
AC30-30EQ	30	156.4275	30,0	1290	24	35,0	1505	32	50,0	2150	61
AC30-30EQ/6	30	156.4287	30,0	1290	24	35,0	1505	32	50,0	2150	61
AC30-36EQ	36	156.4276	38,0	1634	27	45,0	1935	36	60,0	2580	61
AC30-36EQ/6	36	156.4288	38,0	1634	27	45,0	1935	36	60,0	2580	61
AC30-40EQ	40	156.4277	45,0	1935	30	53,0	2279	41	70,0	3009	67
AC30-40EQ/6	40	156.4289	45,0	1935	30	53,0	2279	41	70,0	3009	67
AC30-44EQ	44	156.4278	50,0	2150	31	60,0	2580	43	80,0	3439	72
AC30-44EQ/6	44	156.4290	50,0	2150	31	60,0	2580	43	80,0	3439	72
AC30-54EQ	54	156.4279	65,0	2794	34	75,0	3224	44	95,0	4084	68
AC30-54EQ/6	54	156.4291	65,0	2794	34	75,0	3224	44	95,0	4084	68
AC30-60EQ	60	156.4280	70,0	3009	32	83,0	3568	44	110,0	4729	74
AC30-60EQ/6	60	156.4292	70,0	3009	32	83,0	3568	44	110,0	4729	74
AC30-70EQ	70	156.4281	79,0	3396	31	90,0	3869	39	120,0	5159	66
AC30-70EQ/6	70	156.4293	79,0	3396	31	90,0	3869	39	120,0	5159	66
AC30-80EQ	80	156.4282	90,0	3869	31	110,0	4729	45	135,0	5804	64
AC30-80EQ/6	80	156.4294	90,0	3869	31	110,0	4729	45	135,0	5804	64
AC30-90EQ	90	156.4283	110,0	4729	36	123,0	5288	44	150,0	6449	63
AC30-90EQ/6	90	156.4295	110,0	4729	36	123,0	5288	44	150,0	6449	63
AC30-100EQ	100	156.4284	120,0	5159	35	135,0	5804	43	165,0	7094	63
AC30-100EQ/6	100	156.4296	120,0	5159	35	135,0	5804	43	165,0	7094	63
AC70X-20M	20	156.4401	38	1634	0,15	46	1978	0,21	58	2494	0,32
AC70X-20M/6	20	156.4411	38	1634	0,15	46	1978	0,21	58	2494	0,32
AC70X-30M	30	156.4402	60	2580	0,17	72	3095	0,24	91	3912	0,36
AC70X-30M/6	30	156.4412	60	2580	0,17	72	3095	0,24	91	3912	0,36
AC70X-40M	40	156.4403	82	3525	0,19	98	4213	0,26	124	5331	0,40
AC70X-40M/6	40	156.4413	82	3525	0,19	98	4213	0,26	124	5331	0,40
AC70X-50M	50	156.4404	105	4514	0,19	128	5503	0,27	160	6879	0,40
AC70X-50M/6	50	156.4414	105	4514	0,19	128	5503	0,27	160	6879	0,40
AC70X-60M	60	156.4405	127	5460	0,20	156	6707	0,28	195	8383	0,42
AC70X-70M	70	156.4406	150	6449	0,21	184	7910	0,30	229	9845	0,44
AC70X-70M/6	70	156.4415	150	6449	0,21	184	7910	0,30	229	9845	0,44
AC70X-80M	80	156.4407	172	7395	0,22	212	9114	0,32	264	11350	0,47
AC70X-90M/6	90	156.4416	194	8340	0,23	240	10320	0,34	298	12810	0,50
AC70X-100M	100	156.4408	217	9329	0,24	270	11610	0,36	334	14360	0,53
AC70X-110M/6	110	156.4417	240	10320	0,26	299	12850	0,39	369	15860	0,57
AC70X-120M	120	156.4409	263	11310	0,28	329	14140	0,42	405	17410	0,61

Berechnungsgrundlage

Kältemittel	R404A	R134a	R407C
Nennleistung Q _N [kW]			
Verflüssigungstemperatur	t _c = 40 °C	40 °C	42,5 °C
Unterkühlung	t _u = 2 K	2 K	2 K
KM-Eintrittstemperatur	t ₀ = 85 °C	85 °C	68 °C
Wassereintrittstemperatur	t _w = 15 °C	15 °C	15 °C
Wasseraustrittstemperatur	t _w = 35 °C	35 °C	35 °C
1 bar = 100 kPa			

Ergebnisse wurden gerundet.

Die Leistungsangaben beziehen sich auf o.a. Berechnungsgrundlage, eine genaue Auswahl über die Hersteller-Software wird empfohlen.



Plattenwärmetauscher



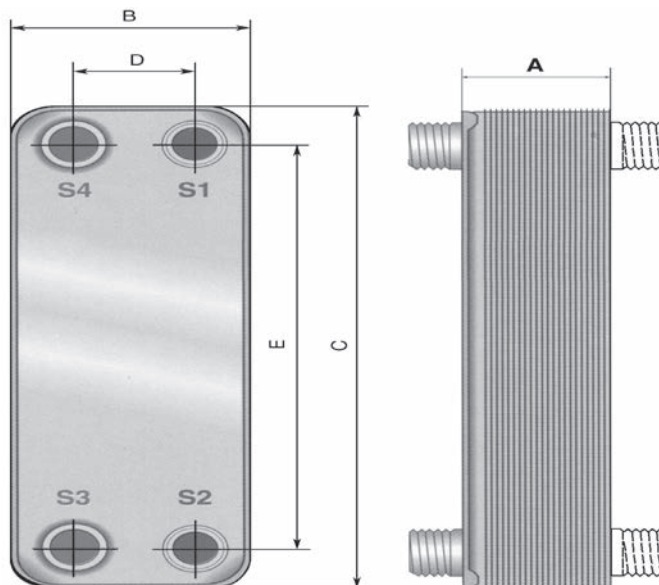
Anschlüsse, Volumen, Abmessungen

Typ	Anzahl der Platten	Anzahl der Anschlüsse	Rohranschlüsse			Volumen		Oberfläche [m ²]	Abmessungen					Gewicht ca. [kg]
			Kühlmedium		Kältemedium	Kühlmedium	Kältemedium		A _(Tiefe)	B _(Breite)	C _(Höhe)	D	E	
			S1/S2	T1/T2	S3/S4				[mm]	[mm]	[mm]	[mm]	[mm]	
			[Zoll]	[Zoll]	[mm]	[l]	[l]							
ACH16-14	14	4	R 3/4"	-	18i / 18i	0,14	0,12	0,196	58	74	210	42	172	0,7
ACH16-28	28	4	R 3/4"	-	18i / 18i	0,28	0,26	0,392	58	74	210	42	172	1,3
CB30-10H	10	4	R 1"	-	28i / 28i	0,25	0,20	0,26	33,0	113	313	50	250	2,5
CB30-14H	14	4	R 1"	-	28i / 28i	0,35	0,30	0,364	42,6	113	313	50	250	3,02
CB30-20H	20	4	R 1"	-	28i / 28i	0,50	0,45	0,52	57,0	113	313	50	250	3,8
CB30-24H	24	4	R 1"	-	28i / 28i	0,60	0,55	0,62	66,6	113	313	50	250	4,32
CB30-30H	30	4	R 1"	-	28i / 28i	0,75	0,70	0,78	81,0	113	313	50	250	5,1
CB30-34H	34	4	R 1"	-	28i / 28i	0,85	0,80	0,884	90,6	113	313	50	250	5,62
CB30-40H	40	4	R 1"	-	28i / 28i	1,00	0,95	1,04	105,0	113	313	50	250	6,4
CB30-50H	50	4	R 1"	-	28i / 28i	1,25	1,20	1,30	129,0	113	313	50	250	7,7
CB30-60H	60	4	R 1"	-	28i / 28i	1,50	1,45	1,56	153,0	113	313	50	250	9,0
CB30-70H	70	4	R 1"	-	28i / 28i	1,75	1,70	1,82	177,0	113	313	50	250	10,3
CB30-100H	100	4	R 1"	-	28i / 28i	2,50	2,45	2,60	249,0	113	313	50	250	14,2
AC30-10EQ	10	4	R 1"	-	12,7i / 22,2i	0,140	0,112	0,25	24,0	93,0	325	39,5	269	2,6
AC30-14EQ	14	4	R 1"	-	12,7i / 22,2i	0,196	0,168	0,35	30,0	93,0	325	39,5	269	2,7
AC30-20EQ	20	4	R 1"	-	12,7i / 22,2i	0,280	0,252	0,50	39,0	93,0	325	39,5	269	2,8
AC30-20EQ	20	6	R 1"	-	12,7i / 22,2i	0,280	0,252	0,50	39,0	93,0	325	39,5	269	2,8
AC30-24EQ	24	4	R 1"	-	12,7i / 22,2i	0,336	0,308	0,60	45,0	93,0	325	39,5	269	3,2
AC30-24EQ	24	6	R 1"	-	12,7i / 22,2i	0,336	0,308	0,60	45,0	93,0	325	39,5	269	3,2
AC30-30EQ	30	4	R 1"	-	12,7i / 22,2i	0,420	0,392	0,75	54,0	93,0	325	39,5	269	3,7
AC30-30EQ	30	6	R 1"	-	12,7i / 22,2i	0,420	0,392	0,75	54,0	93,0	325	39,5	269	3,7
AC30-36EQ	36	4	R 1"	-	12,7i / 22,2i	0,504	0,476	0,90	63,0	93,0	325	39,5	269	4,2
AC30-36EQ/6	36	6	R 1"	R 1"	12,7i / 22,2i	0,504	0,476	0,90	63,0	93,0	325	39,5	269	4,2
AC30-40EQ	40	4	R 1"	-	12,7i / 22,2i	0,560	0,532	1,00	69,0	93,0	325	39,5	269	4,6
AC30-40EQ/6	40	6	R 1"	R 1"	12,7i / 22,2i	0,560	0,532	1,00	69,0	93,0	325	39,5	269	4,6
AC30-44EQ	44	4	R 1"	-	12,7i / 22,2i	0,616	0,588	1,10	75,0	93,0	325	39,5	269	5,0
AC30-44EQ/6	44	6	R 1"	R 1"	12,7i / 22,2i	0,616	0,588	1,10	75,0	93,0	325	39,5	269	5,0
AC30-54EQ	54	4	R 1"	-	15,9i / 28,6i	0,756	0,728	1,35	90,0	93,0	325	39,5	269	5,9
AC30-54EQ/6	54	6	R 1"	R 1"	15,9i / 28,6i	0,756	0,728	1,35	90,0	93,0	325	39,5	269	5,9
AC30-60EQ	60	4	R 1"	-	15,9i / 28,6i	0,840	0,812	1,50	99,0	93,0	325	39,5	269	6,4
AC30-60EQ/6	60	6	R 1"	R 1"	15,9i / 28,6i	0,840	0,812	1,50	99,0	93,0	325	39,5	269	6,4
AC30-70EQ	70	4	R 1"	-	15,9i / 28,6i	0,980	0,952	1,75	114,0	93,0	325	39,5	269	7,3
AC30-70EQ/6	70	6	R 1"	R 1"	15,9i / 28,6i	0,980	0,952	1,75	114,0	93,0	325	39,5	269	7,3
AC30-80EQ	80	4	R 1"	-	15,9i / 28,6i	1,120	1,092	2,00	129,0	93,0	325	39,5	269	8,2
AC30-80EQ/6	80	6	R 1"	R 1"	15,9i / 28,6i	1,120	1,092	2,00	129,0	93,0	325	39,5	269	8,2
AC30-90EQ	90	4	R 1"	-	15,9i / 28,6i	1,260	1,232	2,25	144,0	93,0	325	39,5	269	9,1
AC30-90EQ/6	90	6	R 1"	R 1"	15,9i / 28,6i	1,260	1,232	2,25	144,0	93,0	325	39,5	269	9,1
AC30-100EQ	100	4	R 1"	-	15,9i / 28,6i	1,400	1,372	2,50	159,0	93,0	325	39,5	269	10,1
AC30-100EQ/6	100	6	R 1"	R 1"	15,9i / 28,6i	1,400	1,372	2,50	159,0	93,0	325	39,5	269	10,1
AC70X-20M	20	4	R 1"	-	16,1i / 28,5i	0,95	0,85	1,02	56	111	526	50	466	5,7
AC70X-20M/6	20	6	R 1"	R 1"	16,1i / 28,5i	0,95	0,85	1,02	56	111	526	50	466	5,9
AC70X-30M	30	4	R 1"	-	16,1i / 28,5i	1,42	1,33	1,53	79	111	526	50	466	7,4
AC70X-30M/6	30	6	R 1"	R 1"	16,1i / 28,5i	1,42	1,33	1,53	79	111	526	50	466	7,6
AC70X-40M	40	4	R 1"	-	16,1i / 28,5i	1,9	1,8	2,04	102	111	526	50	466	9,1
AC70X-40M/6	40	6	R 1"	R 1"	16,1i / 28,5i	1,9	1,8	2,04	102	111	526	50	466	9,3
AC70X-50M	50	4	R 1 1/4"	-	16,1i / 35,1i	2,38	2,28	2,55	125	111	526	50	466	10,8
AC70X-50M/6	50	6	R 1 1/4"	R 1 1/4"	16,1i / 35,1i	2,38	2,28	2,55	125	111	526	50	466	11
AC70X-60M	60	4	R 1 1/4"	-	16,1i / 35,1i	2,85	2,76	3,06	148	111	526	50	466	12,5
AC70X-70M	70	4	R 1 1/4"	-	16,1i / 35,1i	3,32	3,23	3,57	171	111	526	50	466	14,2
AC70X-70M/6	70	6	R 1 1/4"	R 1 1/4"	16,1i / 35,1i	3,32	3,23	3,57	171	111	526	50	466	14,4
AC70X-80M	80	4	R 1 1/4"	-	22,1i / 35,1i	3,8	3,7	4,08	194	111	526	50	466	15,9
AC70X-90M/6	90	6	R 1 1/4"	R 1 1/4"	22,1i / 35,1i	4,28	4,18	4,59	217	111	526	50	466	17,8
AC70X-100M	100	4	R 1 1/4"	-	22,1i / 35,1i	4,75	4,66	5,1	240	111	526	50	466	19,3
AC70X-110M/6	110	6	R 1 1/4"	R 1 1/4"	22,1i / 35,1i	5,22	5,13	5,61	263	111	526	50	466	21
AC70X-120M	120	4	R 1 1/4"	-	22,1i / 35,1i	5,7	5,6	6,12	286	111	526	50	466	22,7

Plattenwärmetauscher

Anschlüsse, Volumen, Abmessungen

Typ	Anzahl der Platten	Anzahl der Anschlüsse	Rohranschlüsse			Volumen		Oberfläche [m ²]	Abmessungen					Gewicht ca. [kg]
			Kühlmedium		Kältemedium	Kühlmedium	Kältemedium		A (Tiefe)	B (Breite)	C (Höhe)	D	E	
			S1/S2	T1/T2	S3/S4				[mm]	[mm]	[mm]	[mm]	[mm]	
			[Zoll]	[Zoll]	[mm]	[l]	[l]		[mm]	[mm]	[mm]	[mm]	[mm]	
CB60-10H	10	4	R 1"		28,5i / 28,5i	0,515	0,412	0,464	61	113	527	50	466	4,5
CB60-14H	14	4	R 1"		28,5i / 28,5i	0,721	0,618	0,696	70	113	527	50	466	5,2
CB60-20H	20	4	R 1"		28,5i / 28,5i	1,030	0,927	1,044	84	113	527	50	466	6,3
CB60-20H/6	20	6	R 1"	R 1"	28,5i / 28,5i	1,030	0,927	1,044	84	113	527	50	466	6,4
CB60-26H	26	4	R 1"		28,5i / 28,5i	1,339	1,236	1,392	98	113	527	50	466	7,4
CB60-30H	30	4	R 1"		28,5i / 28,5i	1,545	1,442	1,624	108	113	527	50	466	8,1
CB60-30H/6	30	6	R 1"	R 1"	28,5i / 28,5i	1,545	1,442	1,624	108	113	527	50	466	8,2
CB60-40H	40	4	R 1"		28,5i / 28,5i	2,060	1,957	2,204	131	113	527	50	466	9,8
CB60-40H/6	40	6	R 1"	R 1"	28,5i / 28,5i	2,060	1,957	2,204	131	113	527	50	466	10
CB60-50H	50	4	R 1"		28,5i / 28,5i	2,575	2,472	2,784	155	113	527	50	466	11,6
CB60-50H/6	50	6	R 1"	R 1"	28,5i / 28,5i	2,575	2,472	2,784	155	113	527	50	466	11,7
CB60-60H	60	4	R 1"		28,5i / 28,5i	3,090	2,987	3,364	178	113	527	50	466	13,3
CB60-60H/6	60	6	R 1"	R 1"	28,5i / 28,5i	3,090	2,987	3,364	174	113	527	50	466	13,5
CB60-70H	70	4	R 1"		28,5i / 28,5i	3,605	3,502	3,944	202	113	527	50	466	15,1
CB60-80H	80	4	R 1"		28,5i / 28,5i	4,120	4,017	4,524	225	113	527	50	466	16,9
CB60-90H	90	4	R 1"		28,5i / 28,5i	4,635	4,532	5,104	249	113	527	50	466	18,6
CB60-100H	100	4	R 1"		28,5i / 28,5i	5,150	5,047	5,800	272	113	527	50	466	20,4
CB112-16AM	16	4	R 2"		54 / 54i	1,60	1,12	1,57	49	191	616	92	519	14,0
CB112-26AM	26	4	R 2"		54 / 54i	2,60	1,92	2,69	70	191	616	92	519	17,5
CB112-34AM	34	4	R 2"		54 / 54i	3,40	2,56	3,58	86	191	616	92	519	20,3
CB112-42AM	42	4	R 2"		54 / 54i	4,20	3,20	4,48	103	191	616	92	519	23,1
CB112-52AM	52	4	R 2"		54 / 54i	5,20	4,00	5,60	124	191	616	92	519	26,8
CB112-60AM	60	4	R 2"		54 / 54i	6,00	4,64	6,50	140	191	616	92	519	29,6
CB112-68AM	68	4	R 2"		54 / 54i	6,80	5,28	7,39	157	191	616	92	519	32,4
CB112-76AM	76	4	R 2"		54 / 54i	7,60	5,92	8,29	173	191	616	92	519	35,2
CB112-86AM	86	4	R 2"		54 / 54i	8,60	6,72	9,41	194	191	616	92	519	38,7
AC220EQ-36AM	36	4	R 2"	-	22 / 54i	3,6	2,72	3,81	91	191	616	92	519	15,2
AC220EQ-42AM	42	4	R 2"	-	28 / 54i	4,2	3,20	4,48	103	191	616	92	519	16,4
AC220EQ-50AM	50	4	R 2"	-	28 / 54i	5,0	3,84	5,38	120	191	616	92	519	18,2
AC220EQ-60AM	60	4	R 2"	-	28 / 54i	6,0	4,64	6,50	140	191	616	92	519	20,2
AC220EQ-76AM	76	4	R 2"	-	28 / 54i	7,6	5,92	8,29	173	191	616	92	519	23,4
AC220EQ-94AM	94	4	R 2"	-	28 / 54i	9,4	7,36	10,30	211	191	616	92	519	27,0
AC220EQ-110AM	110	4	R 2"	-	28 / 54i	11,0	8,64	12,10	244	191	616	92	519	30,2



Plattenwärmetauscher Wärmedämmungen

Ausführung

Alfa Laval Wärmedämmungen werden in zwei Halbschalen geliefert, die durch Spannverschlüsse leicht montier- bzw. demontierbar sind

Material

Die Dämmung besteht aus 30mm Polyurethan-Hartschaum, FCKW-frei.

Wärmeleitfähigkeit: $\lambda = 0,031 \frac{W}{mK}$

max. zul. Betriebstemperatur: $t_{max} = 130^{\circ}C$

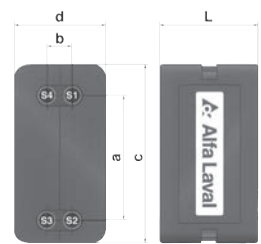
Lieferbarkeit

Die Wärmedämmungen sind für alle Baureihen mit Standardplattenanzahl erhältlich, auch wenn diese in folgender Tabelle nicht enthalten sind. Fragen Sie einfach an!



Abmessungen

Typ	EDV-Nr.	Beschreibung	Isolierung für	Abmessungen				
				d [mm]	b [mm]	a [mm]	c [mm]	L [mm]
Halbschalenisolierung	156.4805	Die Dämmung besteht aus 30 mm Polyurethan-Hartschaum, FCKW-frei. Wärmeleitfähigkeit: $\lambda = 0,031 \frac{W}{mK}$ max. zul. Betriebstemperatur: $t_{max} = 130^{\circ}C$	CB30/10-20	185	50	250	360	112
	156.4806		CB30/20-40	185	50	250	360	160
	156.4807		CB30/40-60	185	50	250	360	209
	156.4808		CB30/60/80	185	50	250	360	257
	156.4809		CB30/80-100	185	50	250	360	304
	156.4810		CB30/100-120	185	50	250	360	352
	156.4811		CB60/10-40	185	50	466	576	160
	156.4812		CB60/41-80	185	50	466	576	260
	156.4804		CB60/81-100	185	50	466	576	310
	156.4813		CB76/10-30	246	92	519	670	160
	156.4814		CB76/30-60	246	92	519	670	247
	156.4815		CB76/60-90	246	92	519	670	334
	156.4816		CB 76/90-120	246	92	519	670	421



Ausführung P

Alfa Laval Isolierung Typ P, Armaflex 19 mm plastifiziert, vorgeschritten und selbstklebend. max./min Temperatur: $+100^{\circ}C / -45^{\circ}C$

Typ	EDV-Nr.	Beschreibung	für Plattentauscher
Alfa Laval Armaflex Isolierung	156.4866	Typ P, Armaflex 19 mm plastifiziert, vorgeschritten und selbstklebend. max./min Temperatur: $+100^{\circ}C / -45^{\circ}C$	CB30-10H
	156.4866		CB30-14H
	156.4867		CB30-20H
	156.4867		CB30-24H
	156.4868		CB30-30H
	156.4868		CB30-30H
	156.4869		CB30-40H
	156.4870		CB30-50H
	156.4871		CB30-60H
	156.4872		CB30-70H
	156.4873		CB30-100H
	156.4884		CB60-10H
	156.4884		CB60-14H
	156.4881		CB60-20H**
	156.4882		CB60-26H
	156.4882		CB60-30H**
	156.4883		CB60-40H**
	156.4884		CB60-50H**
	156.4885		CB60-60H**
	156.4896		CB60-70H
	156.4886		CB60-80H
	156.4887		CB60-90H
	156.4897		CB60-100H
	156.4903		CB112-16AM
	156.4903		CB112-26AM
	156.4904		CB112-34AM
	156.4905		CB112-42AM
	156.4906		CB112-52AM
	156.4906		CB112-60AM
	156.4907		CB112-68AM
156.4908	CB112-76AM		
156.4909	CB112-86AM		

Typ	EDV-Nr.	Beschreibung	für Plattentauscher
Alfa Laval Armaflex Isolierung	156.4874	Typ P, Armaflex 19 mm plastifiziert, vorgeschritten und selbstklebend. max./min Temperatur: $+100^{\circ}C / -45^{\circ}C$	AC30-10EQ
	156.4874		AC30-14EQ
	156.4875		AC30-20EQ
	156.4875		AC30-24EQ
	156.4876		AC30-30EQ
	156.4876		AC30-36EQ**
	156.4877		AC30-40EQ**
	156.4877		AC30-44EQ**
	156.4878		AC30-54EQ**
	156.4878		AC30-60EQ**
	156.4879		AC30-70EQ**
	156.4879		AC30-80EQ**
	156.4880		AC30-90EQ**
	156.4880		AC30-100EQ**
	156.4881		AC70X-20M**
	156.4882		AC70X-30M**
	156.4883		AC70X-40M**
	156.4884		AC70X-50M**
	156.4885		AC70X-60M
	156.4896		AC70X-70M**
	156.4886		AC70X-80M
	156.4887		AC70X-90M**
	156.4897		AC70X-100M
	156.4898		AC70X-110M**
	156.4899		AC70X-120M
	156.4904		AC220EQ-36AM
	156.4905		AC220EQ-42AM
	156.4905		AC220EQ-50AM
	156.4906		AC220EQ-60AM
	156.4908		AC220EQ-76AM
156.4911	AC220EQ-94AM		
156.4910	AC220EQ-110AM		



Plattenwärmetauscher



Allgemeines

Kompakter Hochleistungs-Plattenwärmetauscher, konstruiert und gefertigt nach dem Parallel-Gegenstromprinzip, bestehend aus einer exakt definierten Anzahl profilierter Platten aus Nichtrostendem Stahl, die mittels 99,9% Kupferlot durch eine Vielzahl von Auflagepunkten zwischen den Platten im Vakuum zu einer druckfesten Einheit verlötet wurden, wobei die erste profilierte Platte gegenüber der Umgebung dicht gekapselt ist.

Die hartgelöteten Kompaktwärmetauscher des Typs V sind mit einer speziellen Verteilervorrichtung am Kältemittleinlass ausgestattet, d.h. normalerweise an Anschluss F3. Diese Verteilervorrichtung soll das Kältemittel gleichmäßig im Kanal verteilen. Die Kältemittelflüssigkeit muss mit dem unteren linken Anschluss (F3) und der Gasauslass (F1) mit dem oberen linken Anschluss (F1) verbunden werden. Der Wärmeträgereinlass muss mit dem oberen rechten Anschluss (F2) und der Auslass mit dem unteren rechten Anschluss (F4) verbunden werden. Ab einer Gerätebreite von 243 mm (ab B35) werden zusätzlich vier Stehbolzen M12 auf der Frontplatte aufgeschweisst. Edelstahlplattenwärmetauscher der Modellreihe B werden zum Erwärmen oder Kühlen von flüssigen oder gasförmigen Medien verwendet. Durch die technische Charakteristik werden hohe Leistungsübertragungswerte bei sehr kleinen Bauvolumen erreicht.

Das Modell B zeichnet sich durch extrem hohe Druckfestigkeit aus. Der Berstdruck liegt bei ca. mind. 5x max. Betriebsdruck. Der Betriebsdruck dieser Plattenwärmetauscher liegt bei der S-class bei 31 bar bei einer max. Temperatur von 155°C. Bei der M-class bei 45 bar bei einer max. Temperatur von 135°C.

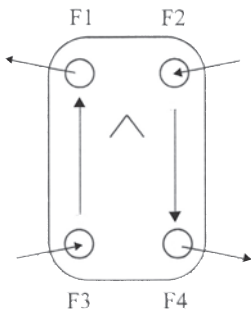
Aufstellung

Der Wärmetauscher soll stehend montiert werden, um eine vollständige Entleerung zu gewährleisten. Der auf der Frontplatte aufgebrachte Pfeil soll nach oben weisen. Die Medien müssen den Wärmetauscher im Gegenstromverfahren durchfließen.

Die Rohrleitungen sind so anzubringen, daß die Anschlüsse spannungsfrei gehalten werden.

Die grösseren Plattenwärmetauschermodelle (ab B35, B120TH) sind auf der Frontplatte mit Stehbolzen bestückt, die zur Anbringung an eine Halterung bzw. an ein Gestell dienen.

Bei Gewindeanschlüssen ist zu beachten, daß keine großen Kräfte (Drehmomente) auftreten dürfen. bei Lötanschlüssen soll Silberlot mit mindestens 45% Silberanteil und einer Schmelztemperatur von 620°C bis 635°C verwendet werden.



Werkstoffe

Der Plattenapparat besteht aus einer Anzahl von geprägten Edelstahlplatten mit einem Fischgrätmuster. Diese Platten werden durch ein Spezialverfahren in einem Vakuumlötofen bei 1200°C mit 99,9% SF Kupfer verlötet.

Plattenmaterial: EN 10028/7-1.4401

Lötmaterial: Reinstkupfer

Anschlussmaterial: EN 10272-1.4401

Einsatzbereich

Die Einsatzgebiete sind:

- Haustechn. Installationen
- Wärmerückgewinnung
- Kälteanlagen / Verdampfer / Kondensator / Enthitzer /
- Chemische Industrie
- Sonderanlagen

Verdampfer

F1 Austritt Kältemittel

F3 Eintritt Kältemittel

F2 Eintritt Sekundärmedium

F4 Austritt Sekundärmedium

Betriebsbedingungen

S-class: (B10T, B12MT, B25T, B35, V25T, V80, V35)

Max. Betriebsdruck bei +155°C: 31bar

Max. Betriebsdruck bei + 225°C: 27bar

Min. Betriebstemperatur: -196°C

Prüfdruck: 50 bar

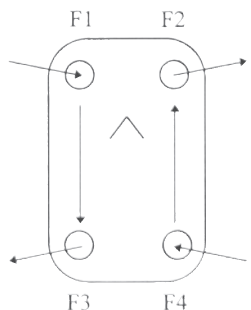
M-class: (B5, B8, B15, B80, B120T, V120T)

Max. Betriebsdruck bei +135°C: 45bar

Max. Betriebsdruck bei + 225°C: 36bar

Min. Betriebstemperatur: -196°C

Prüfdruck: 75 bar



Kondensator/Verflüssiger

F1 Eintritt Kältemittel

F3 Austritt Kältemittel

F2 Austritt Sekundärmedium

F4 Eintritt Sekundärmedium

Leistungsberechnung

Plattenwärmetauscher für andere Einsatzbedingungen berechnen wir gerne nach Ihren Angaben. Bitte geben Sie folgende Werte an:

Kältemittel

Verflüssigungsleistung Q_c

Eintrittstemperatur t_{we}

Austrittstemperatur t_{wa}

Anstatt einer der beiden Temperaturen, t_{we} oder t_{wa} , können Sie auch die Durchflussmenge für Wasser angeben

 <small>A DOVER COMPANY</small>	<h2 style="margin: 0;">Plattenwärmetauscher</h2>	 <small>A DOVER COMPANY</small>
------------------------------------	--	------------------------------------

Auswahl Verdampfer

Typ	EDV-Nr.	R404A, T ₀ = +2°C				R134a, T ₀ = +2°C			
		T _e = 45		H ₂ O = 12/7°C		T _e = 45		H ₂ O = 12/7°C	
		Q _N	Druckabfall	Volumenstrom	Druckabfall	Q _N	Druckabfall	Volumenstrom	Druckabfall
		(kW)	Δp (kPa)	(l/h)	Δp (kPa)	(kW)	Δp (kPa)	(l/h)	Δp (kPa)
B5TH10	152.4465	0,5	0,1	86	0,3	0,4	0,9	69	0,3
B5TH16	152.4467	1,0	1,0	172	0,4	0,8	1,0	137	0,3
B5TH20	152.4468	1,2	1,0	206	0,4	1,0	1,0	172	0,3
B5TH30	152.4469	1,8	1,0	309	0,4	1,5	1,0	258	0,3
B8TH10	152.4455	1,5	5,9	258	3	1,5	5,2	258	3,0
B8TH16	152.4458	2,7	6,3	464	3,9	2,7	5,5	464	3,9
B8TH20	152.4460	3,7	7,0	635	4,8	3,5	5,7	601	4,3
B8TH30	152.4462	5,3	6,7	910	4,8	5,1	5,6	876	4,4
B10TH10	152.4202	2,7	4,9	463	3,2	2,2	4,9	378	2,2
B10TH14	152.4203	4,1	5,0	704	3,7	3,5	5,4	601	2,8
B10TH20	152.4204	6,1	5,1	1.048	4,1	5,0	5,2	859	2,9
B10TH30	152.4206	9,2	5,2	1.580	4,4	8,1	5,8	1.391	3,5
B12MT20	152.4445	2,8	0,8	481	0,3	2,2	0,8	378	0,2
B12MT30	152.4447	4,4	0,9	755	0,4	3,5	0,8	601	0,3
B12MT40	152.4449	6,0	0,9	1.030	0,4	5,0	0,9	859	0,3
B15H10	152.4418	3,3	26,2	567	19,8	3,0	31,0	515	16,4
B15H16	152.4419	5,3	22,7	893	19,7	5,3	32,2	910	19,7
B15H20	152.4420	6,5	22,2	910	20	6,5	30,6	1.116	20,0
B15H30	152.4422	9,5	21,8	1.631	20	9,5	30,0	1.631	20,0
B25TH10	152.4243	4,6	24,9	790	19,5	4,6	34,5	790	19,5
B25TH16	152.4245	7,4	22,2	1.217	19,9	7,4	30,5	1.217	19,9
B25TH20	152.4246	9,2	21,3	1.580	19,9	9,2	29,3	1.580	19,9
B25TH30	152.4186	13,6	20,8	2.335	19,9	13,6	28,1	2.335	19,9
B25TH40	152.4187	17,8	20,6	3.057	19,9	17,8	27,9	3.057	19,9
B25TH50	152.4188	21,5	20,4	3.692	19,5	21,5	27,7	3.692	19,5
B80H20	152.4435	11,5	20,3	1.975	19,6	11,5	28,2	1.975	19,6
B80H30	152.4436	17,0	18,9	2.919	20,3	17,0	26,0	2.919	20,3
B80H40	152.4437	22,0	17,8	3.778	19,5	22,0	24,5	3.778	19,5
B80H50	152.4438	28,0	18,6	4.808	19,6	28,0	25,5	4.808	19,6
B35H20	152.4122	13,0	6,0	2.232	3,2	10,5	4,8	1.803	2,2
B35H30	152.4124	20,0	6,1	3.434	3,6	16,0	4,9	2.748	2,3
B35H40	152.4125	27,0	6,5	4.637	3,9	21,0	4,9	3.606	2,4
B35H50	152.4126	29,0	5,4	4.980	3,2	23,0	4,3	3.950	2,0
B120TH30	152.4253	32,0	30,6	5.495	20,5	32,0	32,1	5.495	20,5
B120TH40	152.4254	42,0	29,6	7.212	20,5	42,0	31,3	7.212	20,5
B120TH50	152.4255	51,0	28,7	8.758	20,2	51,0	30,4	8.758	20,2
V25TH40	152.4365	18,0	18,8	3.091	19,3	18,0	25,4	3.091	19,3
V25TH50	152.4367	22,0	18,0	3.778	19,4	22,0	24,4	3.778	19,4
V25TH60	152.4368	26,0	17,6	4.465	19,9	26,0	24,1	4.465	19,9
V80H30	152.4378	17,0	18,2	2.919	19,3	17,0	25,0	2.919	19,3
V80H40	152.4379	22,0	16,8	3.778	19,5	22,0	23,1	3.778	19,5
V80H50	152.4380	28,0	17,0	4.808	16,9	28,0	23,5	4.808	16,9
V80H60	152.4381	33,0	16,4	5.667	19,4	33,0	22,6	5.667	19,4
V80H70	152.4382	38,0	16,1	6.525	19,5	38,0	22,2	6.525	19,5
V35H30	152.4341	21,0	6,0	3.606	3,9	17,0	5,0	2.919	2,6
V35H40	152.4342	28,0	5,8	4.808	4,2	23,0	5,0	3.950	2,9
V35H60	152.4343	42,0	5,6	7.212	5,0	34,0	5,0	5.839	3,3
V120TH30	152.4369	32,0	29,2	5.495	20,5	32,0	31,1	5.495	20,5
V120TH40	152.4370	42,0	27,5	7.212	20,5	42,0	29,6	7.212	20,5
V120TH50	152.4371	52,0	25,6	8.930	20,2	52,0	27,9	8.930	20,2
V120TH60	152.4372	61,0	25,1	10.480	21,0	61,0	27,9	10.480	21,0
V120TH70	152.4373	69,0	23,7	11.850	20,8	69,0	26,8	11.850	20,8
V120TH80	152.4374	77,0	22,7	13.220	21,0	77,0	26,3	13.220	21,0

Berechnungsgrundlage

Nennleistung Q_N [kW]
 Verdampfungstemperatur t₀ = +2 °C
 Verflüssigungstemperatur t_c = 45 °C
 Wassereintrittstemperatur t_w = 12 °C
 Wasseraustrittstemperatur t_w = 7 °C
 1 bar = 100 kPa
 Ergebnisse wurden gerundet.
 Die Leistungsangaben beziehen sich auf o.a. Berechnungsgrundlage, eine genaue Auswahl über die Hersteller-Software wird empfohlen.

Faktor	kW
R407C	1,1 x R134a
R407C	0,9 x R404A



Auswahl Verflüssiger

Typ	EDV-Nr.	R404A, T _c = 40°C			R 134a, T _c = 40°C			R 407C, T _c = 42,5°C		
		H ₂ O = 35/15°C			H ₂ O = 35/15°C			H ₂ O = 35/15°C		
		Q _N	Wasser		Q _N	Wasser		Q _N	Wasser	
	(kW)	(l/h)	Δp (kPa)	(kW)	(l/h)	Δp (kPa)	(kW)	(l/h)	Δp (kPa)	
B5TH10	152.4465	1,1	48	0,1	1,2	52	0,1	1,4	61	0,1
B5TH16	152.4467	2	86	0,1	2,1	91	0,1	2,5	108	0,1
B5TH20	152.4468	2,5	108	0,1	2,7	117	0,1	3,2	138	0,2
B5TH30	152.4469	3,9	168	0,1	4,2	181	0,1	5	216	0,2
B8TH10	152.4455	3,5	151	1,1	3	130	0,8	3,3	143	0,9
B8TH16	152.4458	6	259	0,3	5,1	220	0,9	6,1	263	1,3
B8TH20	152.4460	7,9	341	1,4	6,9	298	1,1	7,9	341	1,4
B8TH30	152.4462	11	475	1,3	10,8	466	1,3	12,3	531	1,6
B8TH40	152.4463	16	691	1,8	14	605	1,4	16,7	721	1,9
B10TH10	152.4202	4,8	207	0,7	4,6	199	0,6	4,9	212	0,7
B10TH14	152.4203	7	302	0,7	6,5	281	0,6	7,4	320	0,8
B10TH20	152.4204	11	475	0,9	9,7	419	0,7	11	475	0,9
B10TH30	152.4206	17	734	1,0	15	648	0,8	17	734	1,0
B10TH40	152.4207	20	864	0,9	21	907	0,9	23	933	1,1
B10TH50	152.4208	29	1.252	1,2	28	1.209	1,1	29	1.252	1,2
B10TH60	152.4209	35	1.511	1,4	34,6	1.494	1,3	35	1.511	1,4
B10TH70	152.4210	40	1.727	1,5	40	1.727	1,5	42	1.817	1,6
B12MT20	152.4445	5,4	233	0,1	5,8	251	0,1	7	302	0,1
B12MT30	152.4447	8,5	367	0,1	9,1	393	0,1	11	475	0,1
B12MT40	152.4449	11,5	494	0,1	12,5	540	0,1	14,9	643	0,2
B12MT50	152.4450	14,6	631	0,1	15,8	682	0,1	18,6	803	0,2
B12MT60	152.4451	17,7	764	0,1	19	820	0,1	22,8	985	0,2
B15H10	152.4418	5	216	2,9	5,4	233	3,4	5,4	233	3,4
B15H16	152.4419	9,5	410	4,2	9,5	410	4,2	9,5	410	4,2
B15H20	152.4420	12	518	4,3	12	518	4,3	12	518	4,3
B15H30	152.4422	19	821	5,2	19	821	5,2	19	821	5,2
B25TH10	152.4243	10	432	5,9	10	432	5,9	10	432	5,9
B25TH16	152.4245	17	734	6,7	17	734	6,7	17	734	6,7
B25TH20	152.4246	22	950	7,2	22	950	7,2	22	950	7,2
B25TH30	152.4186	35	1.511	8,3	35	1.511	8,3	35	1.511	8,3
B25TH40	152.4187	47	2.030	8,7	47	2.030	8,7	47	2.030	8,7
B25TH50	152.4188	60	2.591	9,5	60	2.591	9,5	60	2.591	9,5
B25TH60	152.4219	73	3.152	10,3	73	3.152	10,3	73	3.152	10,3
B25TH70	152.4220	85	3.670	10,9	85	3.670	10,9	85	3.670	10,9
B25TH80	152.4221	98	4.232	11,9	98	4.232	11,9	98	4.232	11,9
B80H20	152.4435	21	907	4,6	21	907	4,6	21	907	4,6
B80H30	152.4436	33	1.425	5,1	33	1.425	5,1	33	1.425	5,1
B80H40	152.4437	45	1.943	5,4	45	1.943	5,4	45	1.943	5,4
B80H50	152.4438	57	2.461	5,6	57	2.461	5,6	57	2.461	5,6
B80H60	152.4439	69	2.980	5,9	69	2.980	5,9	69	2.980	5,9
B80H70	152.4440	81	3.498	6,1	81	3.498	6,1	81	3.498	6,1
B35H20	152.4122	23	933	0,7	23	933	0,7	30	1.295	1,1
B35H30	152.4124	35	1.511	0,7	36	1.555	0,9	48	2.073	1,3
B35H40	152.4125	47	2.030	0,8	49	2.116	0,8	64	2.764	1,4
B35H50	152.4126	60	2.591	0,9	69	2.980	1,1	80	3.455	1,5
B120TH30	152.4253	73	3.152	6,94	73	3.152	6,94	73	3.152	6,94
B120TH40	152.4254	100	4.318	7,5	100	4.318	7,5	100	4.318	7,5
B120TH50	152.4255	125	5.398	7,76	125	5.398	7,76	125	5.398	7,76
B120TH60	152.4256	153	6.607	8,38	153	6.607	8,38	153	6.607	8,38
B120TH70	152.4257	179	7.730	8,84	179	7.730	8,84	179	7.730	8,84
B120TH80	152.4258	205	8.852	9,36	205	8.852	9,36	205	8.852	9,36

Berechnungsgrundlage

Kältemittel	R404A	R134a	R407C
Nennleistung Q _N [kW]			
Verflüssigungstemperatur	t _c = 40 °C	40 °C	42,5 °C
Unterkühlung	t _u = 2 K	2 K	2 K
KM-Eintrittstemperatur	t ₀ = 85 °C	85 °C	68 °C
Wassereintrittstemperatur	t _w = 15 °C	15 °C	15 °C
Wasseraustrittstemperatur	t _w = 35 °C	35 °C	35 °C

1 bar = 100 kPa

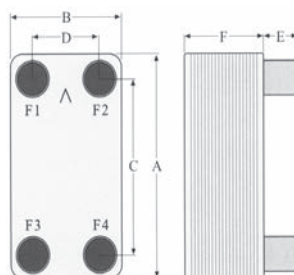
Ergebnisse wurden gerundet.

Die Leistungsangaben beziehen sich auf o.a. Berechnungsgrundlage, eine genaue Auswahl über die Hersteller-Software wird empfohlen.

	<h2 style="margin: 0;">Plattenwärmetauscher</h2>	
--	--	--

Anschlüsse, Volumen, Abmessungen

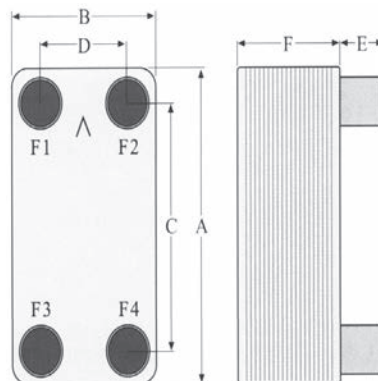
Typ	EDV-Nr.	Anzahl der Platten	Anzahl der Anschlüsse	Anschlussmaße		Volumen		Oberfläche [m ²]	Abmessungen						Gewicht
				Kühlmedium	Kältemedium	Kühlmedium	Kältemedium		A	B	C	D	E	F	
				F2/F4	F1 / F3 lötl [mm]	um []	um []		[mm]	[mm]	[mm]	[mm]	[mm]	[mm]	[mm]
B5TH10	152.4465	10	4	3/4" & 16	3/4" & 16	0,12	0,10	0,12	187	72	154	40	20	34	1,0
B5TH16	152.4467	16	4	3/4" & 16	3/4" & 16	0,19	0,17	0,19	187	72	154	40	20	47	1,3
B5TH20	152.4468	20	4	3/4" & 16	3/4" & 16	0,24	0,22	0,24	187	72	154	40	20	56	1,5
B5TH30	152.4469	30	4	3/4" & 16	3/4" & 16	0,36	0,34	0,36	187	72	154	40	20	79	1,9
B8TH10	152.4455	10	4	3/4" & 16	3/4" & 16	0,21	0,16	0,21	310	72	278	40	20	34	1,6
B8TH16	152.4458	16	4	3/4" & 16	3/4" & 16	0,33	0,29	0,34	310	72	278	40	20	47	2,0
B8TH20	152.4460	20	4	3/4" & 16	3/4" & 16	0,41	0,37	0,42	310	72	278	40	20	56	2,3
B8TH30	152.4462	30	4	3/4" & 16	3/4" & 16	0,62	0,57	0,63	310	72	278	40	20	79	3,0
B8TH40	152.4463	40	4	3/4" & 16	3/4" & 16	0,82	0,78	0,84	310	72	278	40	20	101	3,7
B10TH10	152.4202	10	4	1" & 22U	28U	0,31	0,24	0,25	289	119	243	72	20	32	2,8
B10TH14	152.4203	14	4	1" & 22U	28U	0,43	0,37	0,35	289	119	243	72	20	41	3,3
B10TH20	152.4204	20	4	1" & 22U	28U	0,61	0,55	0,5	289	119	243	72	20	55	4,0
B10TH30	152.4206	30	4	1" & 22U	28U	0,92	0,85	0,74	289	119	243	72	20	77	5,3
B10TH40	152.4207	40	4	1" & 22U	28U	1,22	1,16	0,99	289	119	243	72	20	100	6,5
B10TH50	152.4208	50	4	1" & 22U	28U	1,53	1,46	1,24	289	119	243	72	20	122	7,8
B10TH60	152.4209	60	4	1" & 22U	28U	1,83	1,77	1,49	289	119	243	72	20	144	9,1
B10TH70	152.4210	70	4	1" & 22U	28U	2,14	2,07	1,74	289	119	243	72	20	167	10,3
B12MT20	152.4445	20	4	1 1/4" & 28U	1 1/4" & 28U	0,63	0,57	0,52	287	117	234	63	27	57	3,8
B12MT30	152.4447	30	4	1 1/4" & 28U	1 1/4" & 28U	0,95	0,88	0,81	287	117	234	63	27	81	5,0
B12MT40	152.4449	40	4	1 1/4" & 28U	1 1/4" & 28U	1,26	1,20	1,1	287	117	234	63	27	104	6,3
B12MT50	152.4450	50	4	1 1/4" & 28U	1 1/4" & 28U	1,58	1,51	1,39	287	117	234	63	27	127	7,4
B12MT60	152.4451	60	4	1 1/4" & 28U	1 1/4" & 28U	1,89	1,83	1,68	287	117	234	63	27	151	8,6
B15H10	152.4418	10	4	3/4" & 16	22U	0,31	0,25	0,36	465	72	432	40	20	24	2,4
B15H16	152.4419	16	4	3/4" & 16	22U	0,50	0,43	0,58	465	72	432	40	20	37	3,0
B15H20	152.4420	20	4	3/4" & 16	22U	0,62	0,56	0,72	465	72	432	40	20	46	3,4
B15H30	152.4422	30	4	3/4" & 16	22U	0,93	0,87	1,08	465	72	432	40	20	69	4,5
B25TH10	152.4243	10	4	1" & 22U	22U	0,56	0,44	0,5	526	119	479	72	20	32	4,5
B25TH16	152.4245	16	4	1" & 22U	22U	0,89	0,78	0,79	526	119	479	72	20	46	5,9
B25TH20	152.4246	20	4	1" & 22U	22U	1,11	1,00	0,99	526	119	479	72	20	55	6,9
B25TH30	152.4186	30	4	1" & 22U	22U	1,67	1,55	1,49	526	119	479	72	20	77	9,2
B25TH40	152.4187	40	4	1" & 22U	22U	2,22	2,11	1,98	526	119	479	72	20	100	11,6
B25TH50	152.4188	50	4	1" & 22U	28U	2,78	2,66	2,48	526	119	479	72	20	122	13,9
B25TH60	152.4219	60	4	1" & 22U	28U	3,33	3,22	2,98	526	119	479	72	20	144	16,2
B25TH70	152.4220	70	4	1" & 22U	28U	3,89	3,77	3,47	526	119	479	72	20	167	18,6
B25TH80	152.4221	80	4	1" & 22U	28U	4,44	4,33	3,97	526	119	479	72	20	189	20,9
B80H20	152.4435	20	4	1 1/4"	35,1/16U	1,11	1,00	1,2	526	119	470	63	27	55	5,5
B80H30	152.4436	30	4	1 1/4"	35,1/16U	1,67	1,55	1,8	526	119	470	63	27	77	7,2
B80H40	152.4437	40	4	1 1/4"	35,1/16U	2,22	2,11	2,4	526	119	470	63	27	100	8,9
B80H50	152.4438	50	4	1 1/4"	35,1/16U	2,78	2,66	3	526	119	470	63	27	122	10,6
B80H60	152.4439	60	4	1 1/4"	35,1/16U	3,33	3,22	3,6	526	119	470	63	27	144	12,3
B80H70	152.4440	70	4	1 1/4"	35,1/16U	3,89	3,77	4,2	526	119	470	63	27	167	14,0
B35H20	152.4122	20	4	1 1/2"	42U	1,75	1,58	1,86	393	243	324	174	27	58	13,4
B35H30	152.4124	30	4	1 1/2"	42U	2,63	2,45	2,79	393	243	324	174	27	81	16,8
B35H40	152.4125	40	4	1 1/2"	42U	3,50	3,33	3,72	393	243	324	174	27	105	20,1
B35H50	152.4126	50	4	1 1/2"	42U	4,38	4,20	4,65	393	243	324	174	27	128	23,5
B120TH30	152.4253	30	4	1 1/2" & 35,1	42U	3,62	3,37	3,7	525	243	456	174	27	83	21,2
B120TH40	152.4254	40	4	1 1/2" & 35,1	42U	4,82	4,58	5,02	525	243	456	174	27	106	25,0
B120TH50	152.4255	50	4	1 1/2" & 35,1	42U	6,03	5,78	6,34	525	243	456	174	27	129	28,7
B120TH60	152.4256	60	4	1 1/2" & 35,1	42U	7,23	6,99	7,66	525	243	456	174	27	151	32,4
B120TH70	152.4257	70	4	1 1/2" & 35,1	42U	8,44	8,19	8,98	525	243	456	174	27	174	36,2
B120TH80	152.4258	80	4	1 1/2" & 35,1	42U	9,64	9,40	10,3	525	243	456	174	27	197	39,9



	<h2 style="margin: 0;">Plattenwärmetauscher</h2>	
--	--	--

Anschlüsse, Volumen, Abmessungen

Typ	EDV-Nr.	Anzahl der Platten	Anzahl der Anschlüsse	Anschlussmaße		Volumen		Oberfläche [m ²]	Abmessungen						Gewicht
				Kühlmedium	Kältemedium	Kühlmedium	Kältemedium		A	B	C	D	E	F	
				F2/F4	F1 / F3 lötlöt [mm]	[l]	[l]		[mm]	[mm]	[mm]	[mm]	[mm]	[mm]	ca. [kg]
V25TH40	152.4365	40	4	1" & 22U	28U/16U	2,22	2,11	2,52	526	119	479	72	20	100	11,6
V25TH50	152.4367	50	4	1" & 22U	28U/16U	2,78	2,66	3,15	526	119	479	72	20	122	13,9
V25TH60	152.4368	60	4	1" & 22U	28U/16U	3,33	3,22	3,78	526	119	479	72	20	144	16,2
V80H30	152.4378	30	4	1 1/4"	35,1/16U	1,67	1,55	1,8	526	119	470	63	27	77	7,2
V80H40	152.4379	40	4	1 1/4"	35,1/16U	2,22	2,11	2,4	526	119	470	63	27	100	8,9
V80H50	152.4380	50	4	1 1/4"	35,1/16U	2,78	2,66	3	526	119	470	63	27	122	10,6
V80H60	152.4381	60	4	1 1/4"	35,1/16U	3,33	3,22	3,6	526	119	470	63	27	144	12,3
V80H70	152.4382	70	4	1 1/4"	35,1/16U	3,89	3,77	4,2	526	119	470	63	27	167	14,0
V35H30	152.4341	30	4	1 1/2"	42U/22U	2,63	2,45	2,79	393	243	324	174	27	81	16,8
V35H40	152.4342	40	4	1 1/2"	42U/22U	3,50	3,33	3,72	393	243	324	174	27	105	20,1
V35H60	152.4343	60	4	1 1/2"	42U/22U	5,25	5,08	5,58	393	243	324	174	27	151	26,9
V120TH30	152.4369	30	4	1 1/2" & 35.1	42U/22U	3,62	3,37	3,7	525	243	456	174	27	83	21,7
V120TH40	152.4370	40	4	1 1/2" & 35.1	42U/22U	4,82	4,58	5,02	525	243	456	174	27	106	25,6
V120TH50	152.4371	50	4	1 1/2" & 35.1	42U/22U	6,03	5,78	6,34	525	243	456	174	27	129	29,6
V120TH60	152.4372	60	4	1 1/2" & 35.1	42U/22U	7,23	6,99	7,66	525	243	456	174	27	153	33,5
V120TH70	152.4373	70	4	1 1/2" & 35.1	42U/22U	8,44	8,19	8,98	525	243	456	174	27	174	37,4
V120TH80	152.4374	80	4	1 1/2" & 35.1	42U/22U	9,64	9,40	10,3	525	243	456	174	27	197	41,3

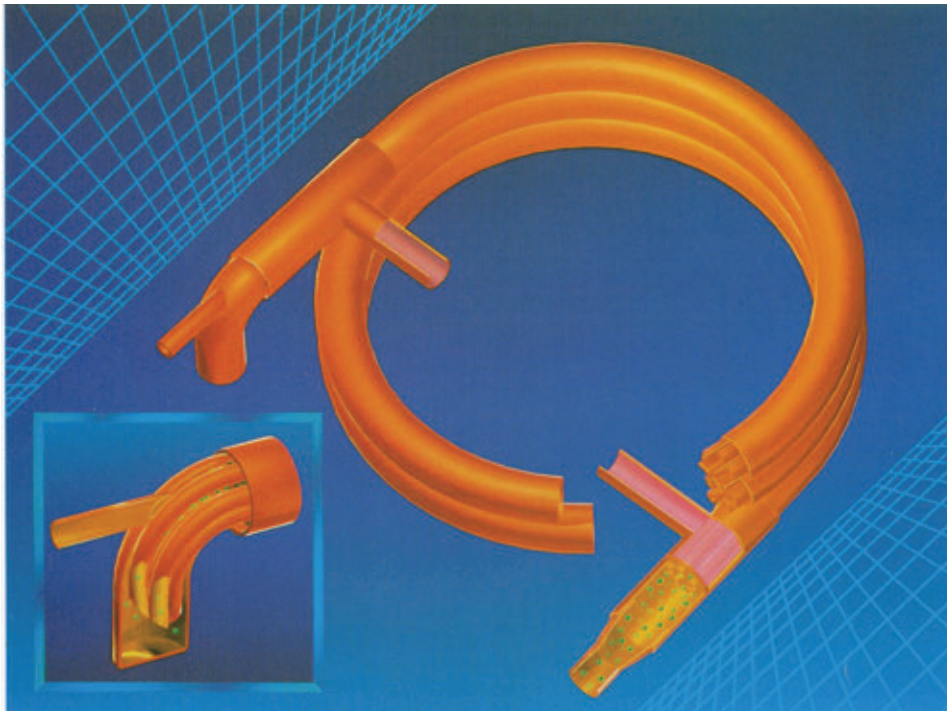


Zubehör

Befestigungskonsolen / Füße

Typ	EDV-Nr.	Bezeichnung
B/V	152.4881	Bodenkonsole f. B8, B/V10, B12 bis 40 Platten
B/V	152.4882	Bodenkonsole f. B8, B/V10, B12 41 bis 80 Platten
B/V	152.4883	Bodenkonsole f. B8, B/V10, B12 81 bis 120 Platten
B/V	152.4884	Bodenkonsole f. B15, B/V25, B/V80 bis 40 Platten
B/V	152.4885	Bodenkonsole f. B15, B/V25, B/V80 41 bis 80 Platten
B/V	152.4886	Bodenkonsole f. B15, B/V25, B/V80 81 bis 140 Platten
B/V	152.4887	Bodenkonsole f. B/V 35 bis 40 Platten
B/V	152.4890	Bodenkonsole f. B/V120/50/56/57/200 81 bis 140 Platten
B/V	152.4891	Bodenkonsole f. B/V120/50/56/57/200 141 bis 200 Platten

Wärmedämmungen auf Anfrage



Für Wärmepumpen und Kälteanlagen

Hohe spezifische Verdampfungsleistung durch Hochleistungs-Verdampferrohre mit strukturierter Oberfläche

Einfacher Aufbau, somit preisgünstiger als Rohrbündel-Verdampfer

Garantiert gleichbleibende Leistung durch gleichmäßige Kältemittelverteilung

Verbesserte Umströmung der Verdampferrohre durch sternförmige Abstandshalter

Im Vergleich zu herkömmlichen Systemen besonders geeignet für Wärmeträger mit Glykollzusätzen.

Verwendung

Truko-Koaxial-Hochleistungs-Verdampfer werden in

- Wärmepumpen
- Kälte- und Kühlanlagen
- Wärmerückgewinnungsanlagen
- Klimaschränken
- Temperiergeräten

zur Verdampfung von Kältemitteln verwendet.

Beschreibung

Wirtschaftliche und leistungsfähige Kältemittel-Verdampfer werden seit langem mit Rippenrohren oder Rohren mit besonderer Oberflächenstruktur ausgerüstet, durch die der Wärmeübergang von der Rohrwand an das verdampfende Kältemittel entscheidend verbessert wird.

Bei den von KM-Schmöle hergestellten Truko-Koaxial-Verdampfern wird der Wärmeübergang durch die Verwendung von Hochleistungs-Verdampferrohren mit strukturierter Oberfläche und durch eine geeignete Ausbildung der Strömungswege auf der Kältemittel- und Heizmediumseite optimiert. Außerdem wird das für den Wärmeübergang günstige Gegenstromprinzip verwirklicht.

Truko-Koaxial-Verdampfer bestehen je nach Größe aus einem oder mehreren Verdampferrohren in einem Mantelrohr. Dieses Rohrsystem wird durch Biegen zu Wendeln oder anderen Bauformen verarbeitet.

Der Mantelraum der Verdampfer wird mit dem Heizmedium Wasser oder Wärmeträgern mit Glykollzusätzen beaufschlagt.

Durch die Verdampferrohre fließt im Gegenstrom das verdampfende Kältemittel. Bei entsprechender Einstellung des Expansionsventils wird eine Überhitzung des entstehenden Kältemitteldampfes um einige Grad erzielt. Somit kann dem Kompressor stets trockener Kältemitteldampf zugeführt werden.

Ein bewährtes Verteilersystem sorgt für eine gleichmäßige Verteilung des Kältemittels auf die einzelnen Hochleistungs-Verdampferrohre und sichert gegenüber herkömmlichen Systemen die hohe spezifische Verdampfungsleistung.

Durch Abstandshalter wird das Schwingen der Verdampferrohre im Mantelraum verhindert. Außerdem wird dadurch die gleichmäßige Beaufschlagung der Verdampferrohre durch das Heizmedium erreicht.

Für den Leistungsbereich bis ungefähr 57 kW werden 6 Standard-Verdampfer in Wendelform geliefert. Abmessungen und Richtleistungen dieser Verdampfer sind Bild 1 zu entnehmen.

ÖSCHMÖLE	Truko® - Koaxial-Hochleistungs-Verdampfer	ÖSCHMÖLE
-----------------	--	-----------------

Werkstoffe und Einsatzbereich

Für Truco-Koaxial-Verdampfer werden folgende Werkstoffe verwendet:

Komponente	Ausführung Kupfer		Ausführung Kupfer-Nickel	
	Werkstoff	Norm	Werkstoff	Norm
Mantelrohr	SF-Cu	DIN 1787	CuNi10Fe1Mn	DIN 17664
Verdampferrohre	SF-Cu	DIN 1787	CuNi10Fe1Mn	DIN 17664
Anschlußteile mit Kältemittel beaufschlagt	SF-Cu	DIN 1787	SF-Cu	DIN 1787
Anschlußteile mit Heizmedium beaufschlagt	SF-Cu	DIN 1787	CuNi10Fe1Mn	DIN 17664
Lot	L-Ag2P	DIN 8513	L-Ag45Sn	DIN 8513

Tabelle 1

Werkstoffe der Truco-Koaxial-Verdampfer

Truco-Koaxial-Verdampfer aus Kupfer eignen sich zur Verdampfung von Kältemitteln mit Heizmedien wie Kreislaufwasser, Grundwasser sowie Wärmeträger mit Glykollzusätzen. Bei erhöhter Korrosionsbeanspruchung – z. B. bei Meerwasser oder Wasser aus Flüssen und Binnenseen – kann die Ausführung Kupfer-Nickel gewählt werden. Die Eignung des verwendeten Heizmediums für den gewählten Werkstoff (Kupfer oder Kupfer-Nickel) ist vom Anwender im Einzelfall zu prüfen.

Betriebsbedingungen	Zulässiger Einsatzbereich	
	Mantelraum	Rohrraum
Druck	≤ 16 bar	≤ 25 bar
Temperatur	≤ 90 °C	≤ 140 °C

Tabelle 2

Zulässiger Einsatzbereich der Truco-Koaxial-Verdampfer

Einbauhinweise

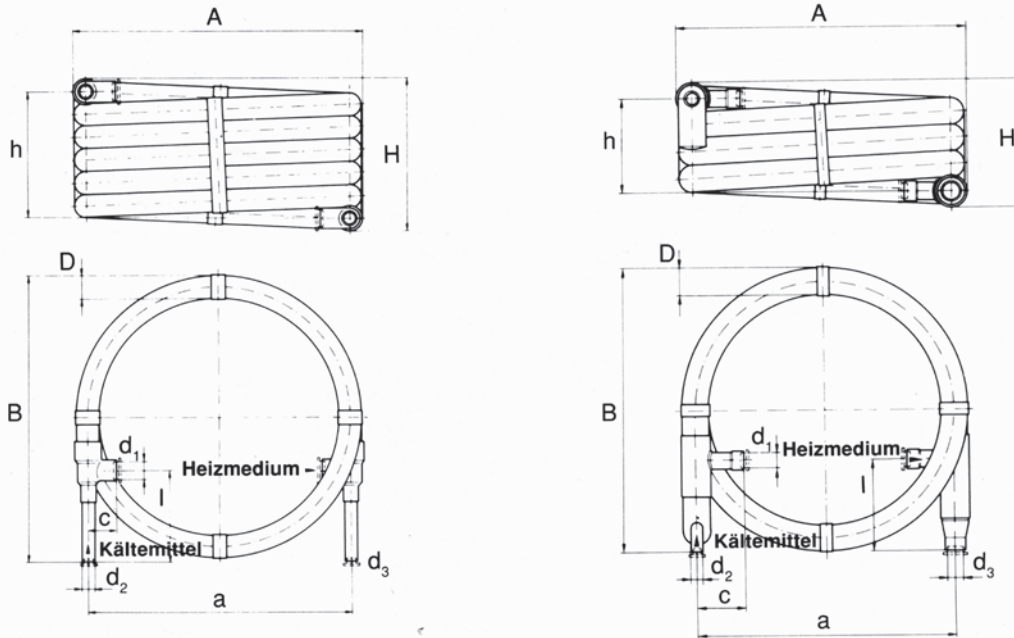
Beim Einbau der Truco-Koaxial-Verdampfer in Wärmepumpen und Kälteanlagen sind die einschlägigen Vorschriften und die zu erwartenden Betriebsbedingungen zu berücksichtigen. Zur Erreichung der angegebenen Verdampfungsleistungen sind die Verdampfer waagrecht einzubauen. Die Kältemittel-Eintrittsleitung ist an den Verdampfer oben anzuschließen. Durch den waagerechten Einbau wird auch die Entleerung der Heizmediumseite der Verdampfer ermöglicht.

Um den Einfluß des unvermeidlichen kältemittelseitigen Druckabfalls auf das Regelverhalten des Expansionsventiles auszuschalten, empfiehlt sich der Einbau von Expansionsventilen mit äußerem Druckausgleich.

Die Anschlüsse der Verdampfer sind so ausgeführt, daß sie durch Kapillarlötung mit handelsüblichen Leitungsrohren nach DIN 1786 bzw. DIN 59753 verbunden werden können. Die Lötarbeiten sind mit der gebotenen Sorgfalt und niedrigschmelzenden Hartloten auszuführen.

Prüfung

Die Truco-Koaxial-Verdampfer werden kältemittelseitig mit Stickstoff unter einem Druck von 28 bar abgedrückt. Außerdem werden die Verdampfer mit mehreren Innenrohren einem Helium-Dichtheitstest unterzogen.


Truko-Koaxial-Verdampfer in Einrohrausführung

 VS 2 - 6E
 VS 4 - 12E

Truko-Koaxial-Verdampfer in Mehrrohrausführung

 VS 7 - 17E VS 14 - 35E
 VS 10 - 24E VS 20 - 51E

Auswahl:

Typ	EDV-Nr.	Richtleistung*		Heiz- medium durchsatz \dot{V} m ³ /h	Anschlußmaße			Einbaumaße							Gewicht ca. kg	
		Wasser	Anti- frogen N		Heiz- medium	Kältemittel		A	B	H	a	c	h	l		D
		\dot{Q}_w kW	\dot{Q}_v kW		d ₁ mm	d ₂ mm	d ₃ mm	mm	mm	mm	mm	mm	mm	mm		mm
VS 2-6 E Sf-Cu	171.3301	7,8	5,5	1,2	18 i. ø	15 ä. ø	15 ä. ø	340	340	130	300	30	91	100	26	4,5
VS 4-12 E Sf-Cu	171.3302	10,5	7,1	1,5	28 i. ø	22 ä. ø	22 ä. ø	485	485	205	435	41	158	120	35	13,5
VS 7-17 E Sf-Cu	171.3303	16,7	11,2	3,0	28 i. ø	16 ä. ø	22 i. ø	435	485	160	380	100	105	184	42	10,5
VS 10-24 E Sf-Cu	171.3304	27,0	18,6	3,0	28 i. ø	16 ä. ø	22 i. ø	505	540	205	450	100	147	184	42	16,4
VS 14-35 E Sf-Cu	171.3305	40,9	28,0	5,0	35 i. ø	22 ä. ø	28 i. ø	600	605	205	530	110	135	204	54	23,5
VS 20-51 E Sf-Cu	171.3306	57,3	40,0	5,2	42 i. ø	22 ä. ø	35 i. ø	680	630	235	600	110	155	217	62	37,6
VS 2-6 E Cu-Ni	171.3311	7,8	5,5	1,2	18 i. ø	15 ä. ø	15 ä. ø	340	340	130	300	30	91	100	26	4,5
VS 4-12 E Cu-Ni	171.3312	10,5	7,1	1,5	28 i. ø	22 ä. ø	22 ä. ø	485	485	205	435	41	158	120	35	13,5
VS 7-17 E Cu-Ni	171.3313	16,7	11,2	3,0	28 i. ø	16 ä. ø	22 i. ø	435	485	160	380	100	105	184	42	10,5
VS 10-24 E Cu-Ni	171.3314	27,0	18,6	3,0	28 i. ø	16 ä. ø	22 i. ø	505	540	205	450	100	147	184	42	16,4
VS 14-35 E Cu-Ni	171.3315	40,9	28,0	5,0	35 i. ø	22 ä. ø	28 i. ø	600	605	205	530	110	135	204	54	23,5
VS 20-51 E Cu-Ni	171.3316	57,3	40,0	5,2	42 i. ø	22 ä. ø	35 i. ø	680	630	235	600	110	155	217	62	37,6

*bezogen auf folgende Betriebsdaten und den Werkstoff SF-Cu:

- Kältemittel = R 22
- Verdampfungstemperatur ϑ_v = 0 °C
- Dampfgehalt am Verdampfereintritt x = 0,25
- Überhitzungstemperatur $\Delta\vartheta_{\bar{u}}$ = 5 K
- Heizmedium = Wasser/Antifrogen N (34 Vol. %)
- Heizmedium-Eintrittstemperatur ϑ_e = 12 °C

Bild 1:

Abmessungen und Richtleistungen der Truko-Koaxial-Hochleistungs-Verdampfer

Bis dato wurden vom Lieferanten keine aktuellen Daten zur Verfügung gestellt (Kältemittel).

OSCHMÖLE	Truko® - Koaxial-Hochleistungs-Verdampfer	OSCHMÖLE
-----------------	--	-----------------

Wärmetechnische Auslegung

Die übertragbaren Verdampfungsleistungen \dot{Q}_v der Truko-Koaxial-Hochleistungs-Verdampfer können bei unterschiedlichen Betriebsbedingungen mit Hilfe der Diagramme 1 bis 12 ermittelt werden. Diese Diagramme wurden nach eigenen Messungen für folgende Betriebsbedingungen aufgestellt:

- Kältemittel = R 22
- Sattdampf Temperatur am Verdampferaustritt ϑ_v = 0 °C
- Überhitzungstemperatur $\Delta\vartheta_0$ = 5 K
- Dampfgehalt am Verdampfereintritt x = 0,25
- Heizmedium = Wasser oder Antifrogen N (34 Vol. %)
- Eintrittstemperaturen ϑ_e = 6, 9, 12, 15 °C
- Strömungsgeschwindigkeit v = 0,5 – 1,5 m/s

Zur Umrechnung auf die Kältemittel R 12, R 502 und andere Verdampfungstemperaturen können die in folgender Tabelle erfaßten Korrekturfaktoren f_v verwendet werden:

Korrekturfaktoren f_v

Kältemittel	Verdampfungstemperatur ϑ_v		
	+5°C	0°C	-5°C
R 12	1,05	0,93	0,88
R 22, R 502	1,03	1,00	0,96

Tabelle 3:
Korrekturfaktoren f_v

Die tatsächliche Verdampfungsleistung ergibt sich dann aus folgender Beziehung:

$$\dot{Q}_{\text{eff}} = f_v \cdot \dot{Q}_v \quad [\text{kW}] \quad (1)$$

Die Austrittstemperatur u_a des Heizmediums kann nach folgender Gleichung berechnet werden:

$$J_a = J_e - \frac{\dot{Q}_{\text{eff}} \cdot 3600}{V \cdot r \cdot c_p} \quad [^\circ\text{C}] \quad (2)$$

Der Wirkungsgrad des Verdampfers ergibt sich aus der Beziehung:

$$h = \frac{J_e - J_a}{J_e - J_v} \cdot 100 \quad [\%] \quad (3)$$

Der Wirkungsgrad oder besser Nutzungsgrad ist definitionsgemäß das Verhältnis aus genutzter Wärmemenge und maximal nutzbarem Wärmemengenangebot.

Druckverlust

Der Druckverlust Δp der Truko-Koaxial-Verdampfer kann Diagramm 13 als Funktion des Wasserdurchsatzes V_w bzw. Diagramm 14 als Funktion des Antifrogen-Durchsatzes V_{an} entnommen werden.

Berechnungsbeispiel

Gegeben sind folgende Betriebsdaten:

- Kältemittel = R 12
- Sattdampf Temperatur am Verdampferaustritt ϑ_v = - 5 °C
- Verdampfungsleistung \dot{Q}_{eff} = 26,7 kW
- Heizmedium = Wasser
- Eintrittstemperatur ϑ_{we} = 10 °C

Bis dato wurden vom Lieferanten keine aktuellen Daten zur Verfügung gestellt (Kältemittel).

OSCHMÖLE	Truko® - Koaxial-Hochleistungs-Verdampfer	OSCHMÖLE
-----------------	--	-----------------

Zunächst ist zu berücksichtigen, daß die Diagramme 1 bis 12 für das Kältemittel R 22 bei einer Sattdampf­temperatur von $\vartheta_v = 0 \text{ °C}$ am Austritt des Verdampfers aufgestellt wurden.

Für die Benutzung dieser Diagramme ist es daher erforderlich, die Verdampfungsleistung nach der Formel

$$\dot{Q}^v = \frac{\dot{Q}^{\text{eff}}}{f_v}$$

zu berechnen.

Aus dieser Beziehung ergibt sich mit $f_v = 0,89$ eine scheinbare Verdampfungsleistung von $Q_v = 30 \text{ kW}$.

Mit dieser scheinbaren Verdampfungsleistung und der Temperaturdifferenz $\vartheta_{w0} - \vartheta_v = 15 \text{ K}$ kann der erforderliche Wasserdurchsatz V_w mit Hilfe der Diagramme 4 und 5 ermittelt werden. Die Wasser-Austrittstemperatur ϑ_{wa} und der Wirkungsgrad η errechnen sich aus den Gleichungen (2) und (3).

Es ergibt sich:

Typ	Wasserdurchsatz	Wasser- Austrittstemperatur	Wirkungsgrad	Druckverlust wasserseitig
	V_w	ϑ_{wa}	η	Δp_w
	m^3/h	°C	$\%$	bar
VS 10-24 E	2,70	1,5	57	0,26
VS 14-35 E	2,85	1,9	54	0,10

Tabelle 4: Ergebnis des Berechnungsbeispiels

Die endgültige Auswahl muß der Anlagenhersteller also in jedem Einzelfalle danach treffen, welche der folgenden Alternativen er bevorzugt:

- a) einen günstigeren Wirkungsgrad bei noch akzeptablem wasserseitigen Druckverlust, woraus sich niedrigere Komponentenkosten ergeben, oder
- b) einen geringeren wasserseitigen Druckverlust bei etwas niedrigerem Wirkungsgrad, was – durch die Verwendung einer kleineren leistungsschwächeren Wasser-Umwälzpumpe – zu niedrigeren Betriebskosten führt.

Alternative	Wirkungsgrad	Druckverlust wasserseitig	Komponenten- kosten	Betriebskosten	Verdampfer- größe
a	höher	höher	niedriger	höher	VS 10-24 E
b	niedriger	niedriger	höher	niedriger	VS 14-35 E

Tabelle 5: Kriterien für die Auswahl von Truko-Koaxial-Verdampfern

Nomenklatur

c_p	kJ/kgK	spezifische Wärmekapazität
f	-	Korrekturfaktor
Q	kW	Leistung
V	m^3/h	Durchsatz
v	m/s	Strömungsgeschwindigkeit
x	-	Dampfgehalt am Verdampfereintritt
ϑ	°C	Temperatur
$\Delta\vartheta$	K	Temperaturdifferenz
Δp	bar	Druckverlust
η	$\%$	Verdampferwirkungsgrad
ρ	kg/m^3	Dichte

Indizes

a	Austritt
an	Antifrogen
e	Eintritt
eff	effektiv
k	Kondensation
ü	Überhitzung
v	Verdampfung
w	Wasser

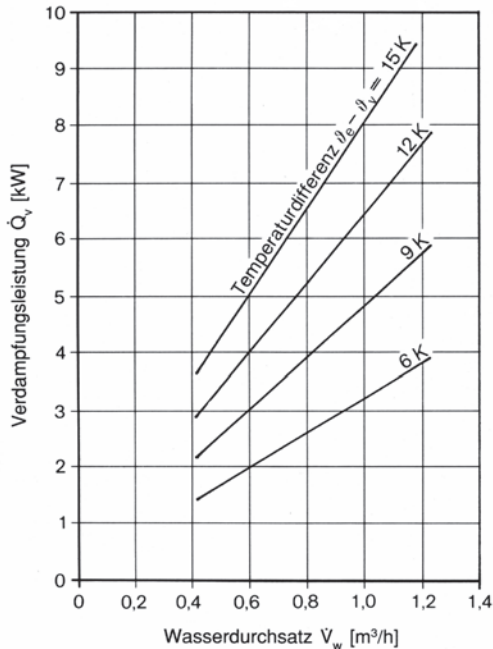
Diagramm:


Diagramm 1:
Verdampfungsleistung
des Truco® -Koaxial-Verdampfers Typ VS 2-6 E
Heizmedium: **Wasser**

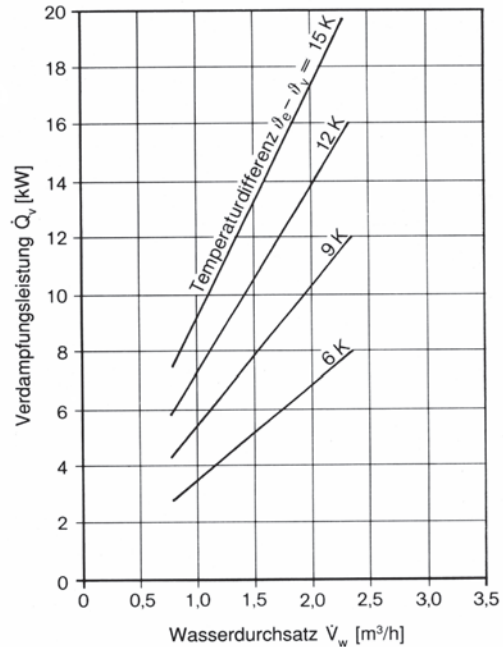


Diagramm 2:
Verdampfungsleistung
des Truco® -Koaxial-Verdampfers Typ VS 4-12 E
Heizmedium: **Wasser**

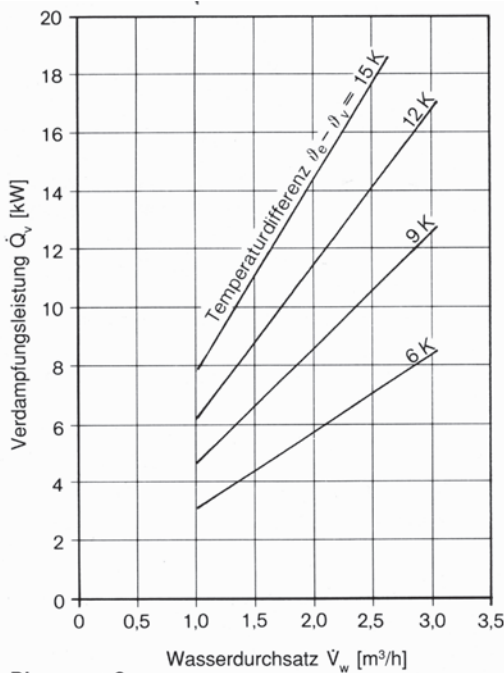


Diagramm 3:
Verdampfungsleistung
des Truco® -Koaxial-Verdampfers Typ VS 7-17 E
Heizmedium: **Wasser**

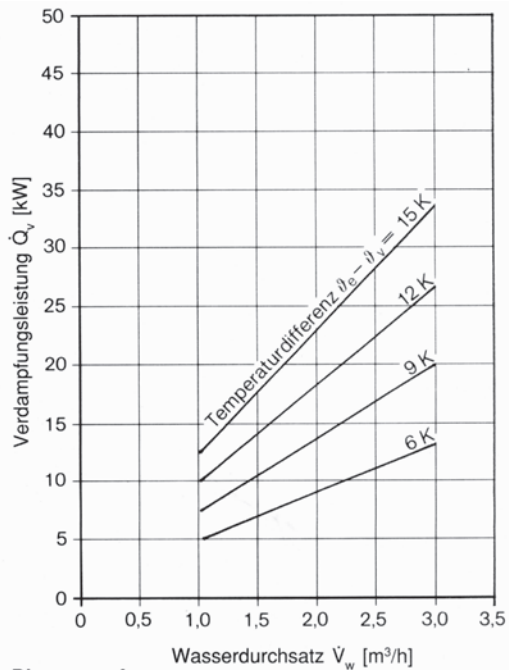


Diagramm 4:
Verdampfungsleistung
des Truco® -Koaxial-Verdampfers Typ VS 10-24 E
Heizmedium: **Wasser**

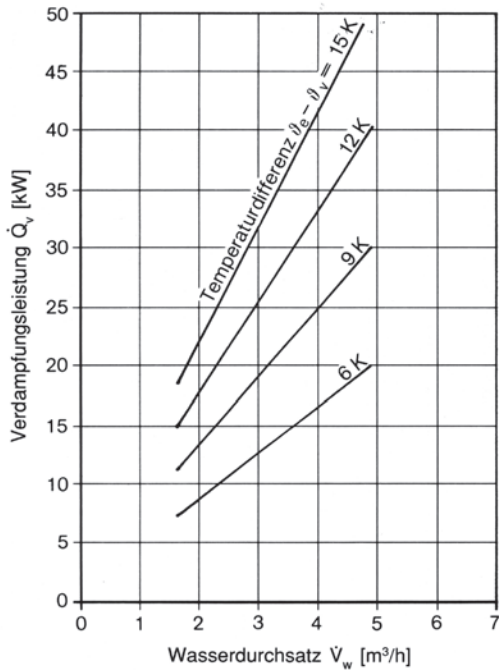
Diagramm:


Diagramm 5:
Verdampfungsleistung
des Truco® -Koaxial-Verdampfers Typ VS 14-35 E
Heizmedium: **Wasser**

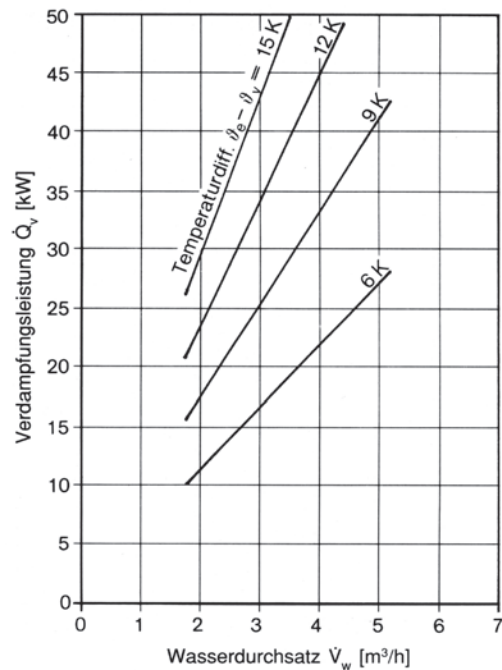


Diagramm 6:
Verdampfungsleistung
des Truco® -Koaxial-Verdampfers Typ VS 20-51 E
Heizmedium: **Wasser**

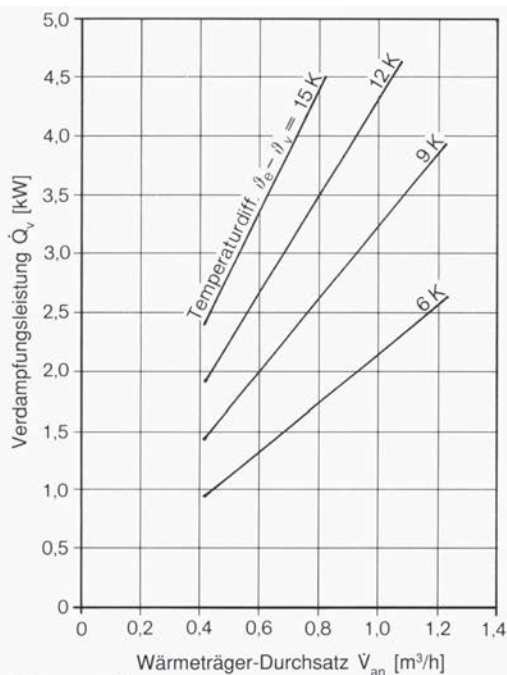


Diagramm 7:
Verdampfungsleistung
des Truco® -Koaxial-Verdampfers Typ VS 2-6 E
Heizmedium: **Antifrogen N** (34 Vol. %)

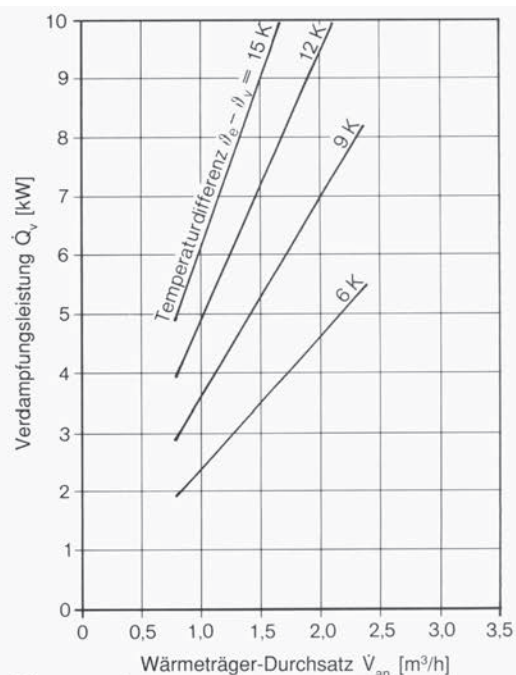


Diagramm 8:
Verdampfungsleistung
des Truco® -Koaxial-Verdampfers Typ VS 4-12 E
Heizmedium: **Antifrogen N** (34 Vol. %)

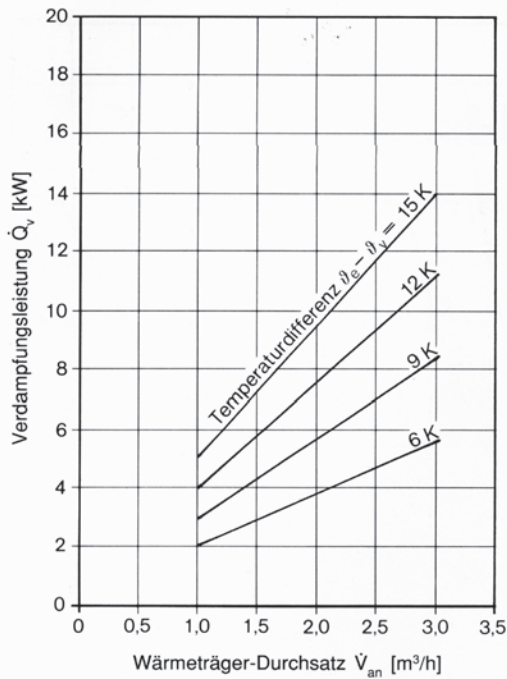
Diagramm:


Diagramm 9:
Verdampfungsleistung
des Truko® -Koaxial-Verdampfers Typ VS 7-17 E
Heizmedium: **Antifrogen N** (34 Vol. %)

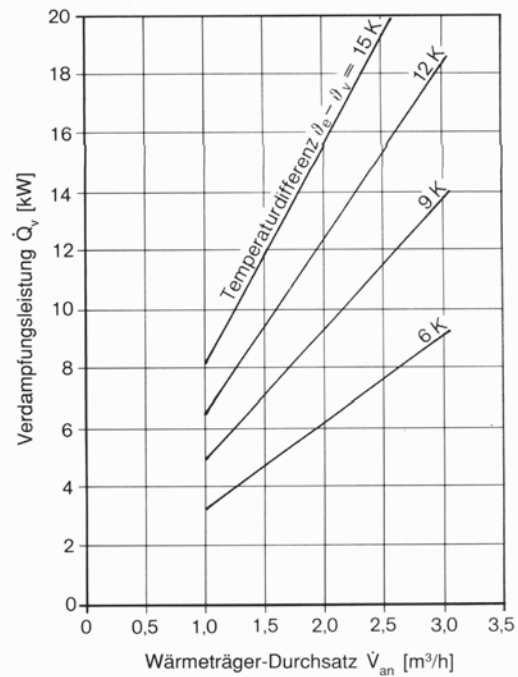


Diagramm 10:
Verdampfungsleistung
des Truko® -Koaxial-Verdampfers Typ VS 10-24 E
Heizmedium: **Antifrogen N** (34 Vol. %)

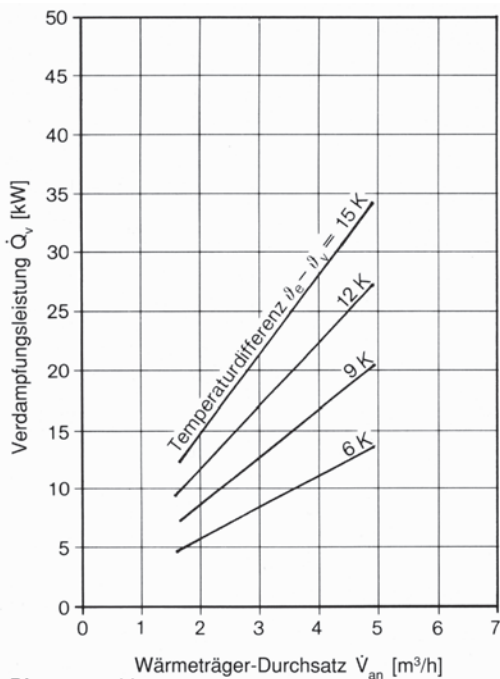


Diagramm 11:
Verdampfungsleistung
des Truko® -Koaxial-Verdampfers Typ VS 14-35 E
Heizmedium: **Antifrogen N** (34 Vol. %)

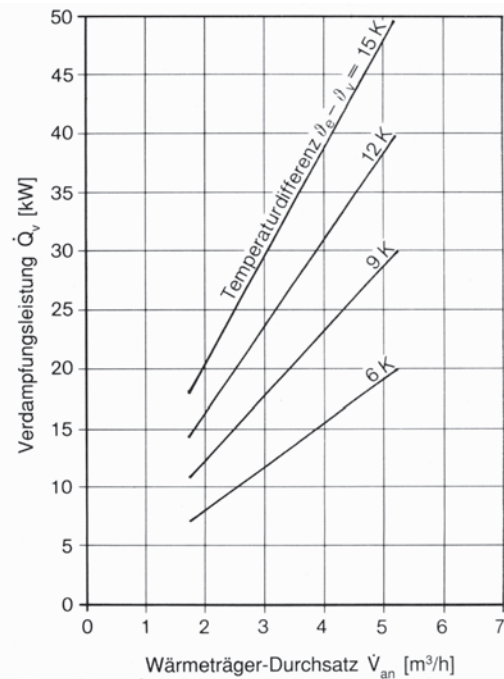
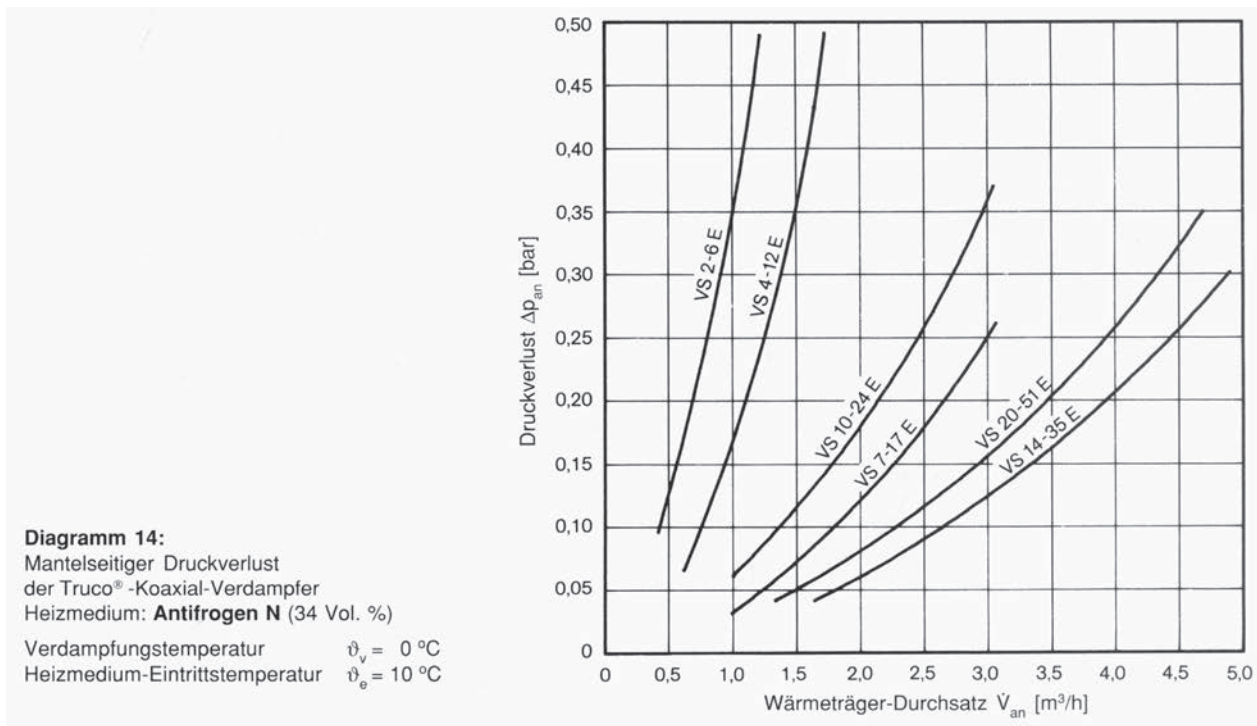
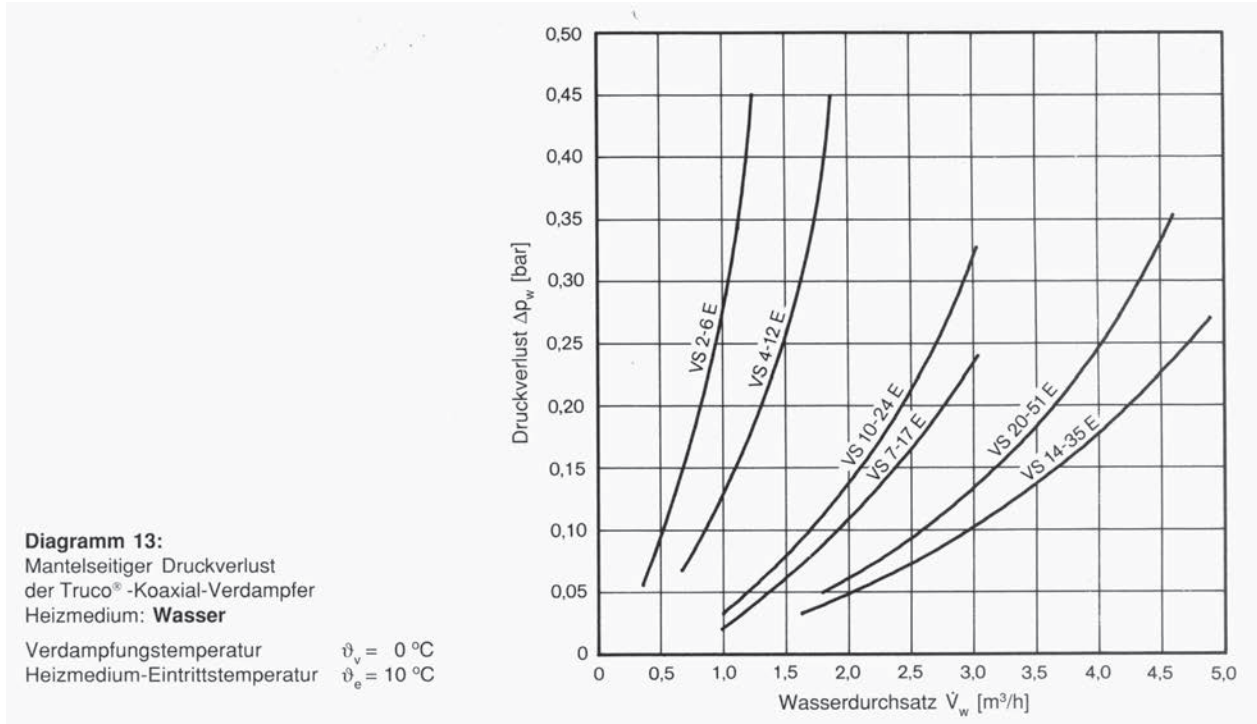


Diagramm 12:
Verdampfungsleistung
des Truko® -Koaxial-Verdampfers Typ VS 20-51 E
Heizmedium: **Antifrogen N** (34 Vol. %)

Diagramm:




Für Wärmepumpen und Kälteanlagen

Hohe Kondensationsleistung durch die Verwendung von Trufin®-S/T-Rippenrohren

Wärmeaustausch im Gegenstrom, daher hohe Austrittstemperaturen des Kühlmediums erreichbar

Optimale Umströmung der Innenrohre durch Zentrierung mittels Abstandshaltern im Mantelrohr

Einfacher Aufbau, somit preisgünstiger als Rohrbündel-Kondensatoren

Korrosionsbeständig durch den Einsatz von Kupferwerkstoffen

Verwendung

Truco - Koaxial-Hochleistungs-Kondensatoren werden in

- Wärmepumpen
- Kälte- und Kühlanlagen
- Wärmerückgewinnungsanlagen
- Klimaschränken
- Temperiergeräten

zur Kühlung und Kondensation von Kältemitteln verwendet.

Beschreibung

Die von KM-Schmöle hergestellten Truco-Koaxial-Hochleistungs-Kondensatoren werden mit Trufin,-S/T-Rippenrohren ausgerüstet. Diese werden durch ein Walzverfahren aus nahtlosen Rohren hergestellt. Der Wärmeübergang vom kondensierenden Kältemittel an die Rohrwand wird durch die vergrößerte Außenoberfläche der Trufin-S/T-Rippenrohre entscheidend verbessert.

Neben der Verwendung von Trufin-S/T-Rippenrohren wird bei Truco-Koaxial-Hochleistungs-Kondensatoren von KM-Schmöle der Wärmeübergang durch eine spezielle Ausbildung der Strömungswege optimiert. Außerdem wird das für die Wärmeübertragung günstige Gegenstromprinzip verwirklicht, wodurch gleichzeitig eine weitgehende Ausnutzung der Überhitzungswärme des Kältemitteldampfes und eine Unterkühlung des flüssigen Kältemittels ermöglicht wird.

Truco-Koaxial-Hochleistungs-Kondensatoren bestehen je nach Größe aus einem oder drei Trufin-S/T-Rippenrohren in einem Mantelrohr. Dieses Rohrsystem wird durch Biegen zu Wendeln und Spiralen verarbeitet.

Der Mantelraum der Kondensatoren wird mit dem überhitzten Kältemitteldampf beaufschlagt. Der Kältemitteldampf kühlt sich zunächst ab, kondensiert dann an der Außenoberfläche der Trufin-S/T-Rippenrohre. Das entstehende Kondensat fließt in den unteren Bereich des Mantelraumes ab.

Durch die Innenrohre fließt im Gegenstrom zum Kältemitteldampf das Kühlmedium, zum Beispiel Brauch- oder Heizungswasser. Durch dieses Gegenstromprinzip und die Ausnutzung der Überhitzungswärme sind hohe Austrittstemperaturen zu erreichen, die teilweise über der eigentlichen Kondensationstemperatur liegen können.

Außerdem wird eine einwandfreie Unterkühlung des Kondensates erzielt.

OSCHMÖLE	Truko® - Koaxial-Hochleistungs-Kondensator	OSCHMÖLE
-----------------	---	-----------------

Um einerseits eine optimale Umströmung der Innenrohre zu erzielen und andererseits ihr Schwingen im Mantelraum zu vermeiden, werden diese mit Abstandshaltern in der Mitte des Mantelrohres zentriert. Bei den Kondensatoren mit drei Innenrohren wird durch einen verformten Bandstreifen eine Berührung der Rohre untereinander verhindert.

Die KM-Schmöle-Kondensator-Ausführungen mit einem Innenrohr sind an den Anschlußenden mit T-Stücken ausgerüstet. Sie haben keine Lötnaht zwischen Mantelraum und Rohrraum und entsprechen hinsichtlich der Erwärmung von Trinkwasser der DIN 1988 Teil 4.

Für KM-Schmöle-Kondensatoren mit drei Innenrohren werden Lötverfahren eingesetzt, für die eine Zulassung entsprechend AD-Merkblatt HP 5/2 vorliegt.

Für den Leistungsbereich bis etwa 56 kW werden von KM-Schmöle 8 Leistungsgrößen geliefert, wovon alle 8 in Wendelform (WT) und 4 in Spiralform (ST) lagermäßig geführt werden.

Kondensatoren in Spiralform eignen sich aufgrund ihrer geringen Bauhöhe gut zur Parallelschaltung.

Abmessungen und Richtleistungen der Standard-Kondensatoren sind Bild 1 zu entnehmen.

Werkstoffe und Einsatzbereich

Für Truco-Koaxial-Verdampfer werden folgende Werkstoffe verwendet:

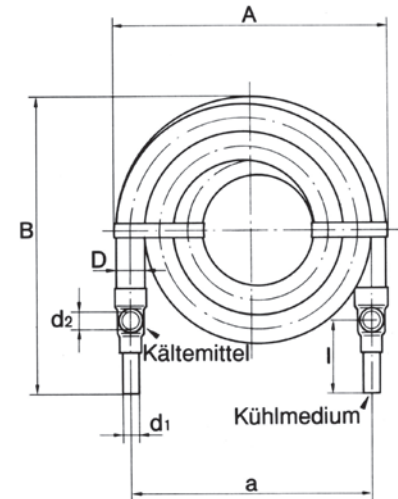
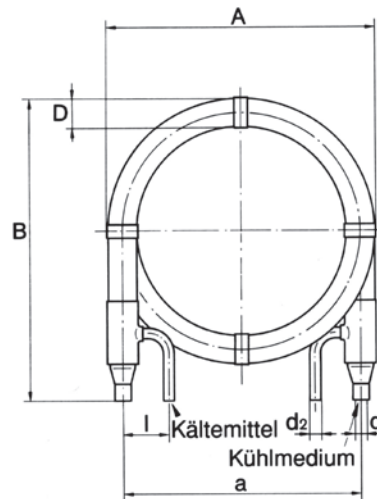
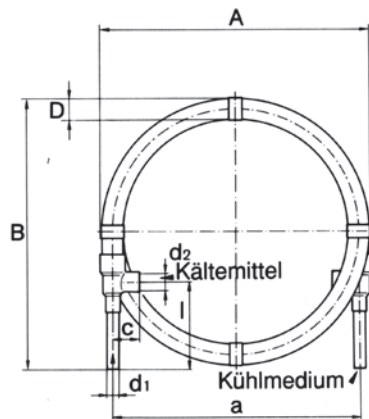
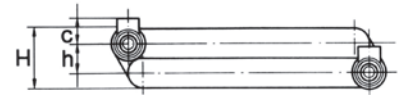
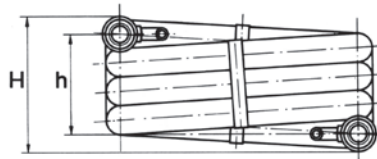
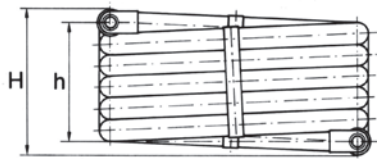
Komponente	Ausführung Kupfer		Ausführung Kupfer-Nickel	
	Werkstoff	Norm	Werkstoff	Norm
Mantelrohr	SF-Cu	DIN 1787	SF-Cu	DIN 1787
Trufin-S / T-Rohr	SF-Cu	DIN 1787	CuNi10Fe1Mn	DIN 17664
T-Stücke, Hülsen	SF-Cu	DIN 1787	SF-Cu	DIN 1787
Rohrböden *	SF-Cu	DIN 1787	CuNi10Fe1Mn	DIN 17664
Anschlußteile mit Kältemittel beaufschlagt	SF-Cu	DIN 1787	SF-Cu	DIN 1787
Anschlußteile mit Kühlmedium beaufschlagt	SF-Cu	DIN 1787	CuNi10Fe1Mn	DIN 17664
Lot	L-Ag2P	DIN 8513	L-Ag45Sn	DIN 8513

* nur bei Kondensatoren mit 3 Innenrohren

Truco-Koaxial-Hochleistungs-Kondensatoren aus Kupfer eignen sich zur Kühlung und Kondensation von Kältemitteln mit Kühlmedien wie Brauchwasser, Kreislaufwasser und Grundwasser. Bei erhöhter Korrosionsbeanspruchung – z. B. bei Schwimmbadwasser, Flußwasser, Binnenseewasser oder Meerwasser – kann die Ausführung Kupfer-Nickel gewählt werden. Die Eignung des verwendeten Kühlmediums für den gewählten Werkstoff Kupfer oder Kupfer-Nickel ist vom Anwender im Einzelfall zu prüfen.

Zu beachten ist, daß in einigen Ländern besondere gesetzliche Bestimmungen bestehen, die den direkten Anschluß von Kondensatoren an Trinkwasserleitungen bzw. deren Verwendung zur Brauchwassererwärmung einschränken. Dies ist bei den Standard-Kondensatoren K 15-30 WT und K 25-50 WT zu berücksichtigen.

Betriebsbedingungen	Zulässiger Einsatzbereich	
	Mantelraum	Rohrraum
Druck	≤ 25 bar	≤ 16 bar
Temperatur	≤ 140 °C	≤ 90 °C



Wendelform (1 Innenrohr)
 K 1-3 WT K 7-13 WT
 K 3-5 WT K 11-19 WT
 K 5-9 WT K 20-40 WT

Wendelform (3 Innenrohre)
 K 15-30 WT
 K 25-50 WT

Spiralform (1 Innenrohr)
 K 3 - 5 ST K 5 - 9 ST
 K 7 -13 ST K 11-19 ST

Auswahl: Sf-Cu

Typ	EDV-Nr.	Richtleistung*	Wasser- durchsatz	Anschlußmaße		Einbaumaße							Gewicht ca. kg	
				Kühl- medium	Kältemittel	A	B	H	a	c	h	l		D
				d ₁	d ₂	mm	mm	mm	mm	mm	mm	mm		mm
Wendelform (3 Innenrohre)														
K 1-3 WT Sf-Cu	171.7301	3,5	0,6	15	15 i. ø	240	245	90	210	19	55	90	22	2,10
K 3-5 WT Sf-Cu	171.7302	5	0,6	15	15 i. ø	310	315	110	280	19	77	100	22	3,80
K 5-9 WT Sf-Cu	171.7303	9	1,0	18	18 i. ø	330	325	180	295	22	143	105	26	7,50
K 7-13 WT Sf-Cu	171.7304	14	1,4	22	22 i. ø	360	355	310	315	29	263	110	35	16,00
K 11-19 WT Sf-Cu	171.7305	20	2,0	28	28 i. ø	500	545	305	450	42	254	120	39	25,20
K 20-40 WT Sf-Cu	171.7307	39	3,9	35	35 i. ø	525	555	390	460	45	325	140	50	41,60
Wendelform (3 Innenrohre)														
K 15-30 WT Sf-Cu	171.7306	30	4,0	35 i. ø	28	500	545	260	430	-	189	80	54	28,80
K 25-50 WT Sf-Cu	171.7308	56	6,0	42 i. ø	28	600	655	420	520	-	341	80	62	74,00

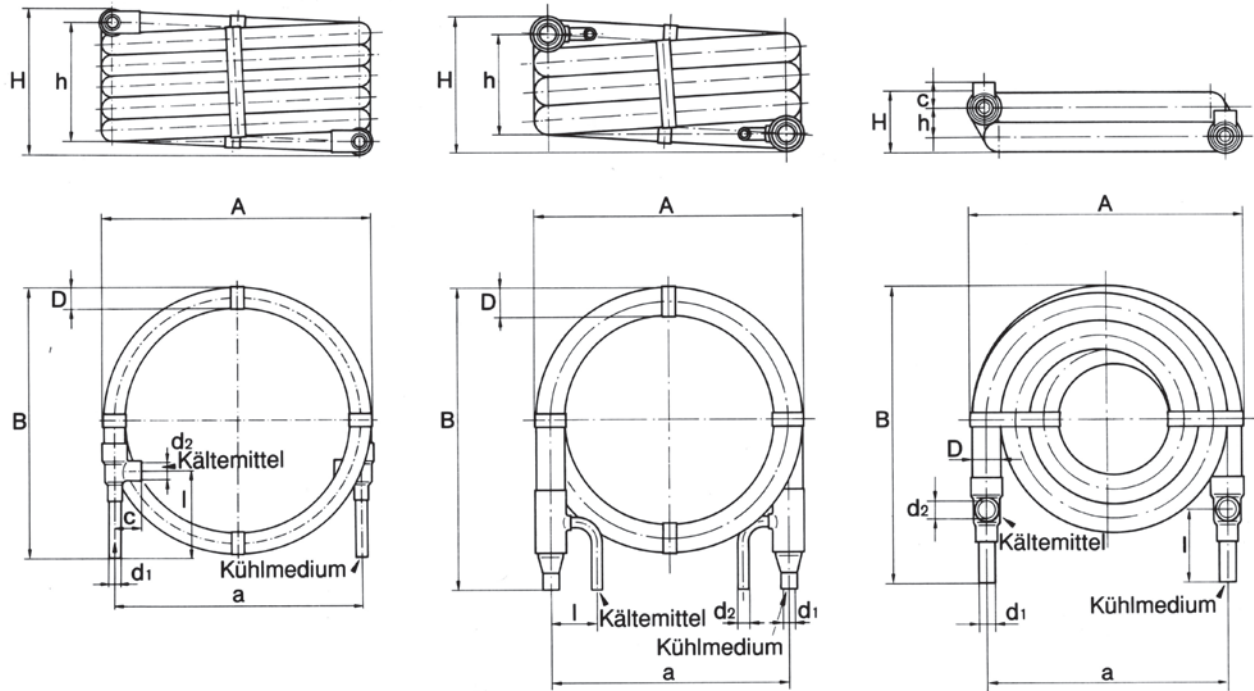
*bezogen auf folgende Betriebsdaten und den Werkstoff SF-Cu:

- Kältemittel = R 22
- Kondensationstemperatur ϑ_K = 45 °C
- Wassereintrittstemperatur ϑ_{WE} = 35 °C
- Kondensatunterkühlung $\Delta\vartheta_{\bar{u}}$ = 5 K
- Kühlmedium = Wasser

Bild 1:

Abmessungen und Richtleistungen der Truco-Koaxial-Hochleistungs-Kondensatoren.
 Bis dato wurden vom Lieferanten keine aktuellen Daten zur Verfügung gestellt (Kältemittel).

OSCHMÖLE Truko® - Koaxial-Hochleistungs-Kondensator OSCHMÖLE



Wendelform (1 Innenrohr)
 K 1-3 WT K 7-13 WT
 K 3-5 WT K 11-19 WT
 K 5-9 WT K 20-40 WT

Wendelform (3 Innenrohre)
 K 15-30 WT
 K 25-50 WT

Spiralform (1 Innenrohr)
 K 3 - 5 ST K 5 - 9 ST
 K 7 - 13 ST K 11-19 ST

Auswahl: Cu-Ni

Typ	EDV-Nr.	Richtleistung*	Wasser- durchsatz	Anschlußmaße		Einbaumaße							Gewicht ca.	
				Kühl- medium	Kältemittel	A	B	H	a	c	h	I		D
				d ₁	d ₂	mm	mm	mm	mm	mm	mm	mm		mm
Wendelform (3 Innenrohre)														
K 1-3 WT Cu-Ni	171.7311	3,5	0,6	15	15 i. ø	240	245	90	210	19	55	90	22	2,10
K 3-5 WT Cu-Ni	171.7312	5	0,6	15	15 i. ø	310	315	110	280	19	77	100	22	3,80
K 5-9 WT Cu-Ni	171.7313	9	1,0	18	18 i. ø	330	325	180	295	22	143	105	26	7,50
K 7-13 WT Cu-Ni	171.7314	14	1,4	22	22 i. ø	360	355	310	315	29	263	110	35	16,00
K 11-19 WT Cu-Ni	171.7315	20	2,0	28	28 i. ø	500	545	305	450	42	254	120	39	25,20
K 20-40 WT Cu-Ni	171.7317	39	3,9	35	35 i. ø	525	555	390	460	45	325	140	50	41,60
Wendelform (3 Innenrohre)														
K 15-30 WT Cu-Ni	171.7316	30	4,0	35 i. ø	28	500	545	260	430	-	189	80	54	28,80
K 25-50 WT Cu-Ni	171.7318	56	6,0	42 i. ø	28	600	655	420	520	-	341	80	62	74,00
Spiralform (1 Innenrohr)														
K 3-5 ST Cu-Ni	171.7325	5	0,6	15	15 i. ø	320	360	55	288	19	22	100	22	3,80
K 5-9 ST Cu-Ni	171.7326	9	1,0	18	18 i. ø	445	460	65	408	22	26	105	26	7,50
K 7-13 ST Cu-Ni	171.7327	14	1,4	22	22 i. ø	555	600	85	508	29	35	110	35	16,00
K 11-19 ST Cu-Ni	171.7328	20	2,0	28	28 i. ø	690	730	90	640	42	39	120	39	25,20

*bezogen auf folgende Betriebsdaten und den Werkstoff SF-Cu:

- Kältemittel = R 22
- Kondensationstemperatur ϑ_K = 45 °C
- Wassereintrittstemperatur ϑ_{WE} = 35 °C
- Kondensatunterkühlung $\Delta\vartheta_{\bar{u}}$ = 5 K
- Kühlmedium = Wasser

Bild 1:

Abmessungen und Richtleistungen der Truko-Koaxial-Hochleistungs-Kondensatoren.
 Bis dato wurden vom Lieferanten keine aktuellen Daten zur Verfügung gestellt (Kältemittel).
 Ausgabe 2018

OSCHMÖLE	Truko® - Koaxial-Hochleistungs-Kondensator	OSCHMÖLE
-----------------	---	-----------------

Einbauhinweise

Beim Einbau der Truco-Koaxial-Hochleistungs-Kondensatoren in Wärmepumpen und Kälteanlagen sind die einschlägigen Vorschriften und die zu erwartenden Betriebsbedingungen zu berücksichtigen.

Werden die Kondensatoren zur Kühlung des überhitzten Kältemitteldampfes benutzt, so ist bei der Auswahl des geeigneten Kondensatortyps die Nennleistung der Wärmepumpe oder Kälteanlage zugrunde zu legen. Für diesen Einsatzfall empfehlen wir den speziell für die Kühlung von überhitztem Kältemitteldampf entwickelten HGW-Rohrschlangen-Wärmeaustauscher (Heißgas-Wärmeaustauscher).

Zur Erreichung der angegebenen Kondensationsleistungen sind die Kondensatoren waagrecht einzubauen, die Kältemitteldampfleitung ist an den Kondensator oben anzuschließen. Durch den waagerechten Einbau wird auch die Entleerung der Kondensatoren ermöglicht. Um den Kondensator gegen unzulässige Beanspruchung zu schützen, empfiehlt sich der Einbau eines Kompensators (Schwingungsdämpfer) und Mufflers (Schalldämpfer) zwischen Verdichter und Kondensator.

Die Anschlüsse der Kondensatoren sind so ausgeführt, daß sie durch Kapillarlötung mit handelsüblichen Leitungsrohren nach DIN 1786 bzw. DIN 59753 verbunden werden können. Die Lötarbeiten sind mit der gebotenen Sorgfalt und niedrigschmelzenden Hartloten auszuführen.

Korrosionsschutz bei Mischinstallation

Kommt Kupfer mit Wasser in Berührung, so werden Kupferionen an das Wasser abgegeben. In nachgeschalteten verzinkten Stahlrohren kann dies zu Korrosionsschäden führen. Die aus Kupfer bestehenden Teile sind jedoch nicht gefährdet, da nach kurzer Zeit auf der Oberfläche eine fest haftende Schutzschicht ausgebildet wird.

Zur Vermeidung von Korrosionsproblemen im Zusammenhang mit Mischinstallationen werden Truco-Koaxial-Hochleistungs-Kondensatoren mit einem Innenrohr auf der Kühlmediumseite auf Wunsch chemisch verzinkt. Zum Schutz der Zinnschicht erhalten in diesem Falle die Kondensatoren kühlmediumseitig Schraubanschlüsse und, sofern serienmäßig nicht vorgesehen, kältemittelseitig auch Anschlußrohre.

Prüfung

Truco-Koaxial-Hochleistungs-Kondensatoren werden kältemittelseitig mit Stickstoff unter einem Druck von 28 bar auf Dichtheit geprüft. Außerdem werden die Kondensatoren mit drei Innenrohren einer Helium-Dichtheitsprüfung unterzogen.

Zulassung

Truco-Koaxial-Hochleistungs-Kondensatoren sind vom Schweizerischen Verein des Gas- und Wasserfaches SVGW gemäß Reglement W/TPW 101 nach Prüfbericht Nr. 9007-2465 für Anlagen der Trinkwasserversorgung zugelassen.

Wärmetechnische Auslegung

Die übertragbare Kondensationsleistung Q_k kann mit Hilfe von Diagramm 1 ermittelt werden. Dieses Diagramm wurde nach eigenen Messungen für das Kältemittel R 22 bei einer Kondensationstemperatur $\vartheta_k = 45^\circ\text{C}$ und für das Kühlmedium Wasser aufgestellt. Zur Umrechnung auf die Kältemittel R 12 / R 134a oder R 502 und andere Kondensationstemperaturen können die in folgender Tabelle erfaßten Korrekturfaktoren f_k verwendet werden.

Korrekturfaktoren f_k

Kältemittel	Verdampfungstemperatur ϑ_v			
	35°C	45°C	55°C	60°C
R 12, R134	0,96	0,93	0,88	0,85
R 22, R 502	1,04	1,00	0,95	0,93

Die tatsächliche Verdampfungsleistung ergibt sich dann aus folgender Beziehung:

$$\dot{Q}_{\text{eff}} = f_k \cdot \dot{Q}_k \quad [\text{kW}]$$

OSCHMÖLE	Truko® - Koaxial-Hochleistungs-Kondensator	OSCHMÖLE
-----------------	---	-----------------

In Diagramm 1 wurden die Kurven für die verschiedenen Truko-Koaxial-Hochleistungs-Kondensatoren auf eine Wassergeschwindigkeit v_i in den Rohren zwischen 0,5 bis 1,8 m/s begrenzt. Die obere Grenze entspricht der empfohlenen Höchstgeschwindigkeit von Wasser in Rohren aus Kupfer.

Bei Verwendung von Kondensatoren aus CuNi10Fe1Mn können höhere Strömungsgeschwindigkeiten zugelassen werden. Für diesen Fall wurden die Kurven (gestrichelte Linien) bis zu einer Strömungsgeschwindigkeit v_i von 2,5 m/s verlängert.

Druckverlust

Der wasserseitige Druckverlust Δp_w der Truko-Koaxial-Hochleistungs-Kondensatoren kann Diagramm 2 als Funktion des Wasserdurchsatzes V_w entnommen werden. Wie aus diesem Bild ersichtlich, liegt der wasserseitige Druckverlust im allgemeinen unterhalb 0,2 bar.

Berechnungsbeispiel

Gegeben sind folgende Betriebsdaten:

- Kältemittel = R 12
- Kondensationstemperatur ϑ_k = 35 °C
- Kondensationsleistung Q_{eff} = 14,4 kW
- Heizmedium = Wasser
- Wasser-Eintrittstemperatur ϑ_{we} = 20 °C

Zunächst ist zu berücksichtigen, daß Diagramm 1 für das Kältemittel R 22 bei einer Kondensationstemperatur $\vartheta_k = 45$ °C aufgestellt wurde. Für die Benutzung dieses Diagrammes ist es daher erforderlich, die Kondensationsleistung durch den Wert $f_k = 0,96$ (s. Tabelle) zu dividieren.

Hieraus ergibt sich eine scheinbare Kondensationsleistung $\dot{Q}_k = 15$ kW.

Ausgehend von dieser Kondensationsleistung und der Temperaturdifferenz $\vartheta_k - \vartheta_{we} = 15$ K ergibt sich aus den Diagrammen 1 und 2:

- Kondensatortyp = K 7-13 WT
- Wasserdurchsatz V_w = 1,0 m³/h
- wasserseitiger Druckverlust Δp_w = 0,12 bar

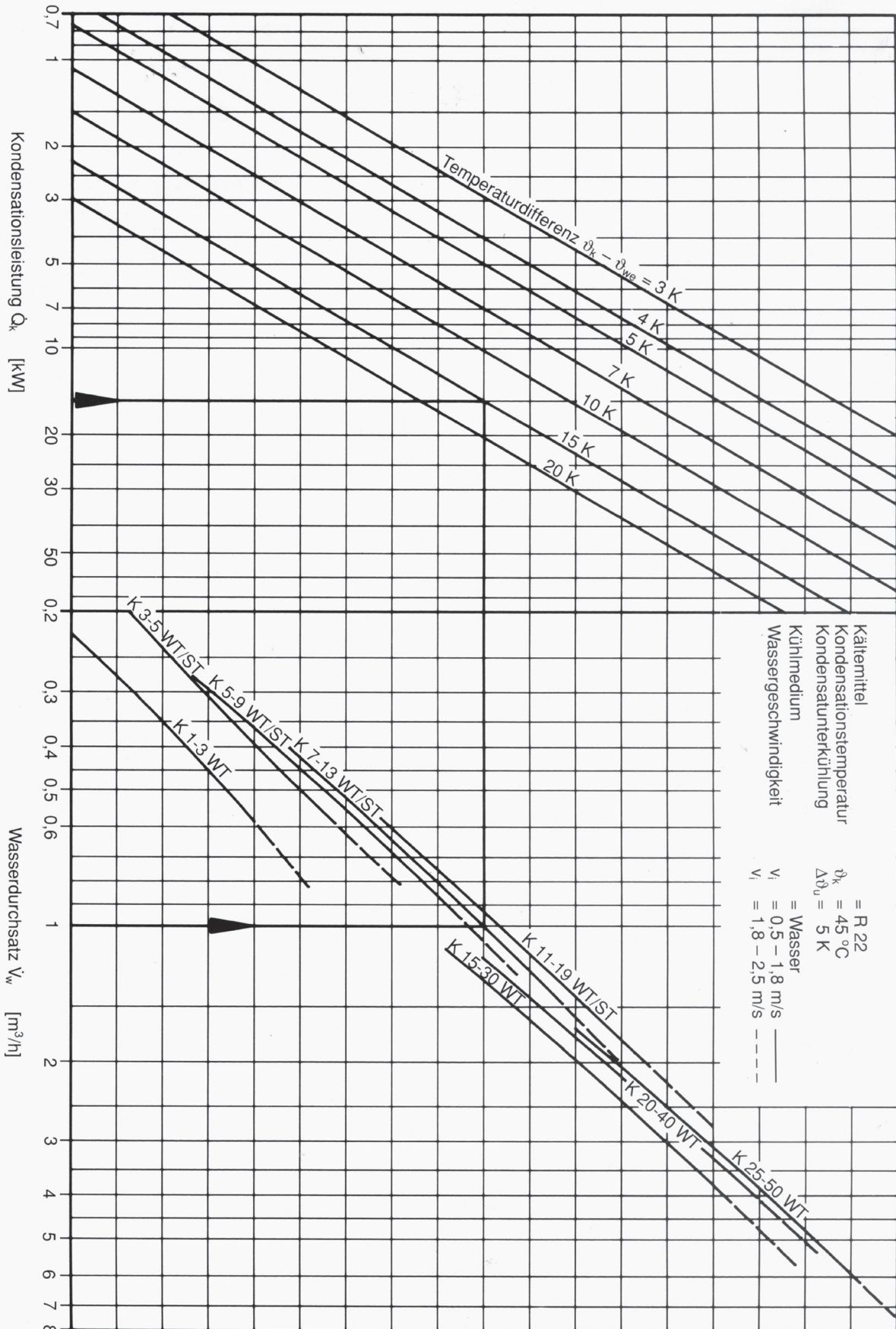
Nomenklatur

f	-	Korrekturfaktor
Δp	bar	Druckverlust
\dot{Q}	kW	Leistung
\dot{V}	m ³ /h	Durchsatz
v	m/s	Strömungsgeschwindigkeit
ϑ	°C	Temperatur
$\Delta \vartheta$	K	Temperaturdifferenz

Indizes

a	Austritt
e	Eintritt
eff	effektiv
i	im Rohr
k	Kondensation
u	Unterkühlung
w	Wasser

Diagramm 1:
Kondensationsleistung der Truko-Koaxial-Hochleistungs-Kondensatoren



Bis dato wurden vom Lieferanten keine aktuellen Daten zur Verfügung gestellt (Kältemittel).

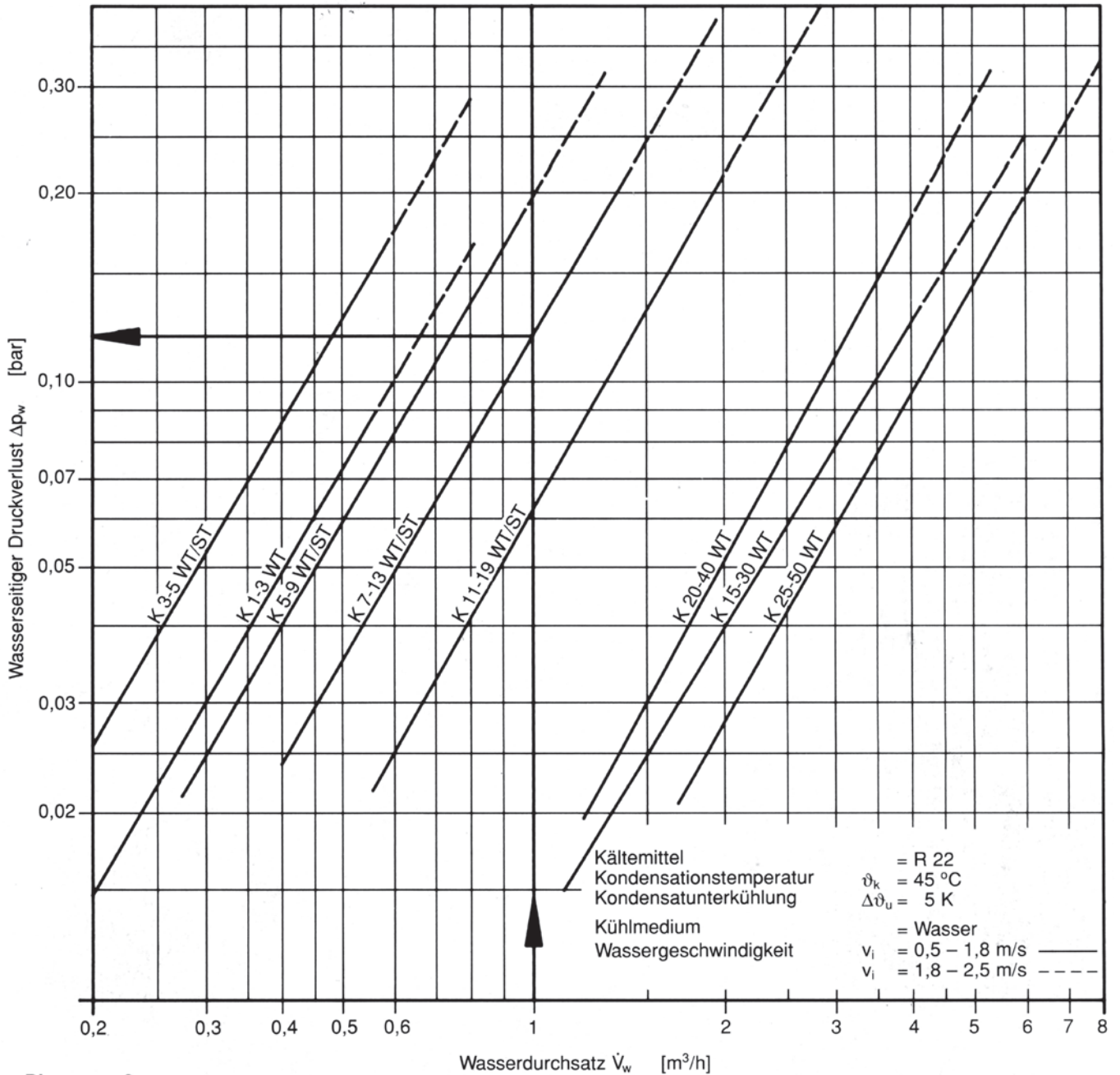


Diagramm 2:
Wasserseitiger Druckverlust der Truko-Koaxial-Hochleistungs-Kondensatoren

Beschreibung

Wieland-WRK und Wieland-WRKS sind Wärmetauscher, die in der Heizungstechnik speziell für die Erwärmung von Heizungswasser und Brauchwasser mittels Kältemittel eingesetzt werden. Diese werden beispielsweise als Verflüssiger in Warmwasser-Wärmepumpen bzw. Wärmepumpenspeichern oder zur Nutzung der Verflüssigerwärme (Wärmerückgewinnung) in gewerblichen oder landwirtschaftlichen Kühlanlagen zur Erwärmung von Brauch- und Heizwasser eingesetzt. Alle unsere Standardgrößen in WRK und WRKS sind ab Lager mit verzinnter Außenoberfläche lieferbar.

Eigenschaften

Baureihe WRK-Verflüssiger

Bei der Baureihe WRK besteht der wendelförmige Wickelkörper aus einem GEWA-D Rippenrohr mit Innenwellung, um den Wärmeübergang zu verbessern.

Baureihe WRKS-Sicherheitsverflüssiger

Die Baureihe WRKS ist ein Doppelrohrverbund:

Die Wärmetauscher sind wasserseitig (außen) mit einem mittelhochberippten GEWA-D-Rohr ausgeführt. Kältemittelseitig (innen) ist ein zweites Kupferrohr mit pyramidenförmiger Außenstruktur eingesetzt. Durch die Doppelwandigkeit der Konstruktion wird eine Vermischung

Für WRK und WRKS-Wärmetauscher gilt die Druckgeräterichtlinie 2014/68/EU. Die Standard-Rippenrohr-Verflüssiger sind mit einem Überdruck von 50 bar auf Festigkeit und Dichtheit geprüft. Wasserseitig sind sie galvanisch verzinkt, kältemittelseitig werden sie entsprechend DIN 8964 gereinigt, getrocknet, mit Stickstoff gefüllt und mit Kunststoffkappen verschlossen.

von Trinkwasser und Kältemittel im Falle einer Undichtigkeit vermieden. Aufgrund der freibleibenden Kanäle zwischen Innen- und Außenrohr ist eine Überwachung des Leckspaltes möglich.

Die WRKS-Rippenrohrverflüssiger erfüllen mit dieser Doppelwandigkeit und Leckanzeigefunktion die Sicherheitsvorschriften vieler europäischer Länder für die Erwärmung von Trinkwasser durch Kältemittel. Die glatten Rippenrohrenden sind durch die Anschlussstutzen durchgeführt. Die Verbindungsstellen zu den weiterführenden Kältemittelleitungen liegen außerhalb des Bereichs des Wärmetauschers.

Werkstoff

Die Rippenrohre der WRK- und WRKS-Verflüssiger werden aus Cu-DHP hergestellt. Kupferwerkstoffe haben generell eine bewährte Korrosionsbeständigkeit gegenüber Trinkwässern, besonders bei chloridhaltigen Wässern. Sie sind ein hygienisch einwandfreier Werkstoff beim Einsatz in Trinkwasserspeichern (antimikrobiell). Korrosionsschäden an nachgeschalteten verzinkten Stahlrohren (Mischinstallation) wird durch die galvanische Verzinnung der Außenoberfläche des Rippenrohr-Verflüssigers

vorgebeugt.

- Rippenrohr: Cu-DHP (EN 12451)
- Anschlussstutzen: CuZn36Pb2As (EN 12 164)
- Hartlot: AG 106 (DIN EN 1044)
- Dichtelement: EPDM * (DIN ISO 1629)
- Hohlscheibe: CuZn36Pb2As (EN 12 164)
- Sechskantmutter: CuZn36Pb2As (EN 12 164)

* Keine mineralölhaltigen Fette verwenden.

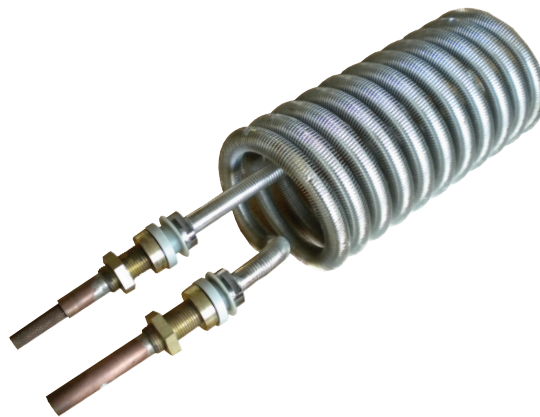
Einsatzbereich

Kältemittel: R134a,
R407C,
R410A
und andere Sicherheitskältemittel

zul. Betriebsdruck: max. 35 bar
zul. Betriebstemperatur für EPDM-O-Ring-* : bis +130 °C, kurzzeitig bis +170 °C
* Keine mineralölhaltigen Fette verwenden.

Anschlussstechnik

Die Befestigung des Rippenrohr-Verflüssigers am Speicherflansch erfolgt mittels EPDM-Dichtelement, Hohlscheibe und Sechskantmutter. Die weiterführenden Kältemittelleitungen werden eingelötet (Innenlötenden d). Am Anschluss mit den bündig gesägten Rohrenden darf auch der Spalt zugelötet sein. Am zweiten Anschluss kann an den offenen Spalt eine Anzeigeeinrichtung (optische oder akustische Warneinrichtung) angeschlossen werden. Das Ende mit dem zurückgesetzten Außenrohr (Kältemittelleinritt) kann bei Bedarf aufgeweitet werden.



Auswahl

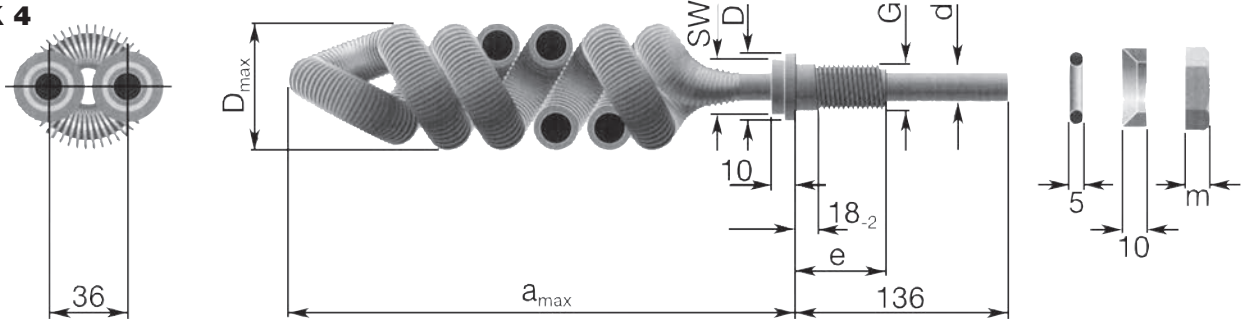
Typ	EDV-Nr.	max. Verflüssigerleistung [kW]	Außen- oberfläche [m ²]	Volumen Kälte- mittelseite [l]	Abmessungen										An- schluß [G]	Gewicht ca. [kg]
					Rohrlänge [mm]	D _{max} [mm]	a _{max} [mm]	b [mm]	d [mm]	e [mm]	m [mm]	D [mm]	SW [mm]			
WRK 4	767.6601	3,0	0,4	0,2	2450	63	410	-	15	62	8	30	24	R ¹ / ₂ "	2,0	
WRK 9	767.6602	6,0	0,9	0,4	4800	140	350	295	15	62	8	30	24	R ¹ / ₂ "	3,5	
WRK 13	767.6603	8,5	1,3	0,7	6000	147	410	330	18	62	10	36	27	R ³ / ₄ "	5,3	
WRK 18	767.6607	12,5	1,8	1,5	6950	170	440	360	22	65	11	45	35	R1"	7,5	
WRK 23	767.6606	16,0	2,3	1,9	8750	170	540	460	22	65	11	45	35	R1"	9,3	
WRKS 9	767.6609	3,0	0,84	0,3	4800	140	350	295	9,0	62	34	8	24	R ¹ / ₂ "	4,7	
WRKS 13	767.6610	5,5	1,25	0,7	6100	147	410	360	12,0	62	34	10	27	R ³ / ₄ "	7,5	
WRKS 18	767.6611	7,5	1,82	1,1	7100	170	440	390	14,3	65	31	11	35	R1"	10,4	
WRKS 23	767.6612	10,0	2,32	1,4	8900	170	540	490	14,3	65	31	11	35	R1"	12,9	

Die in der Tabelle angegebene Nennleistung ist für die Auswahl eines Verflüssigers in der Regel ausreichend. Es ist zu beachten, dass sich die Verflüssigerleistung während der Aufheizung des Speicherinhalts ständig verändert, d. h. mit abnehmendem Δt

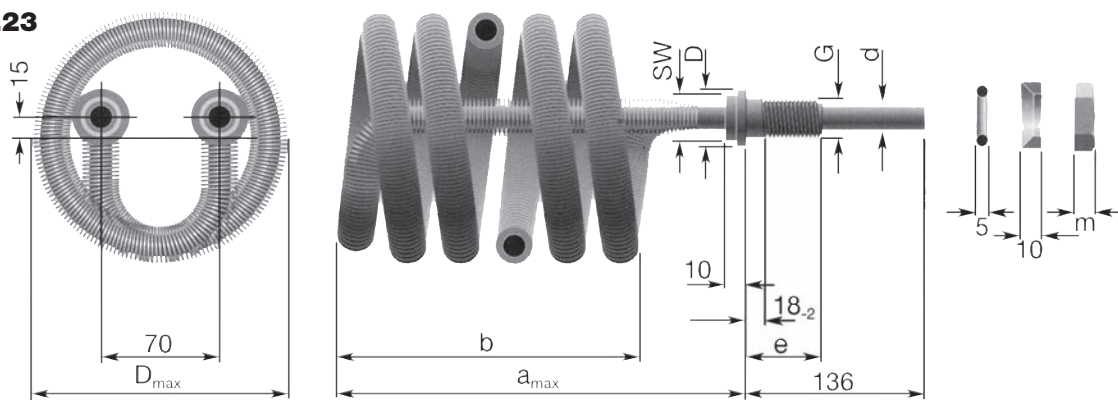
(Differenz aus Verflüssigertemperatur und Wassertemperatur am Verflüssiger) nimmt auch die Verflüssigerleistung ab, mit zunehmendem Δt nimmt die Verflüssigerleistung zu. In der Tabelle angeführten Leistungen beziehen sich auf R134a und $\Delta t = 25K$.

Abmessungen

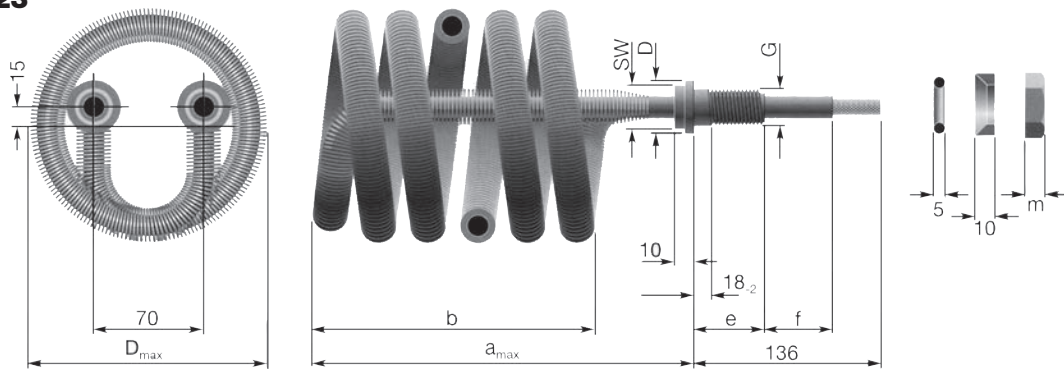
WRK 4



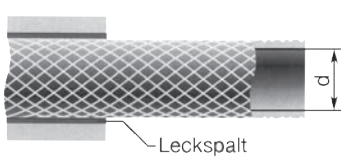
WRK 9...23



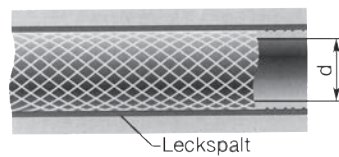
WRKS 9...23



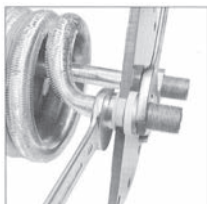
Anschlussende für den Kältemiteleintritt



Anschlussende für den Kältemittelaustritt

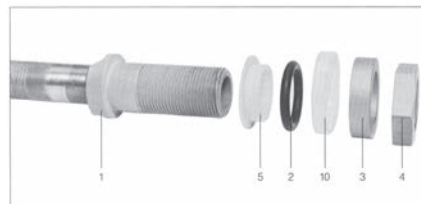


Montagehinweis



Beim Anziehen der Mutter an der Schlüssel­fläche des Anschlußstutzens gegenhalten

Einzelteile



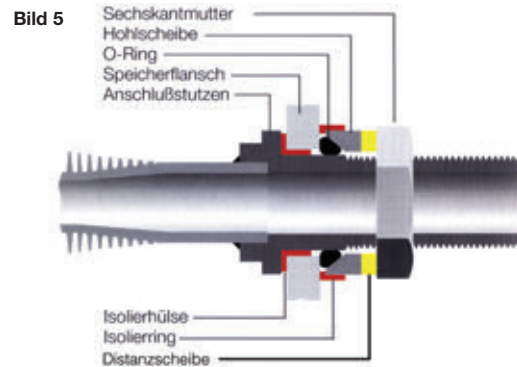
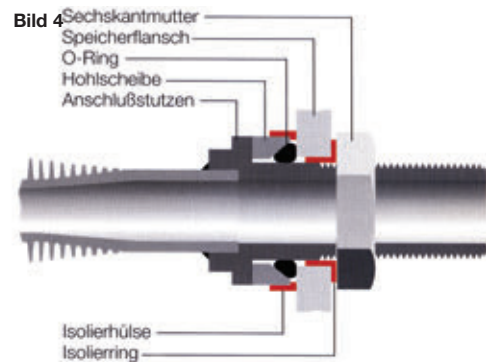
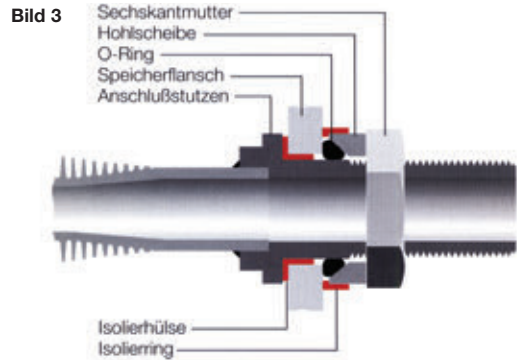
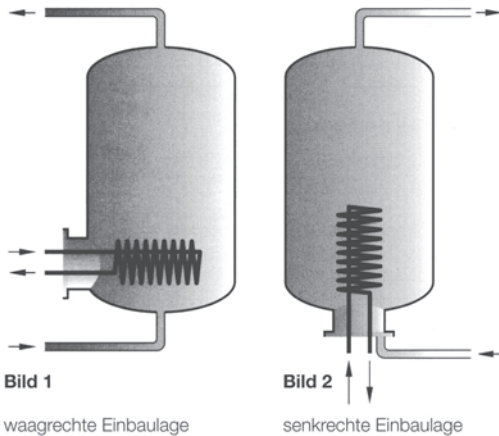
- 1 Anschlußstutzen
- 2 O-Ring
- 3 Hohlscheibe
- 4 Sechskantmutter
- 5 Isolierhülse
- 10 Isolierring

Einbauhinweise

In der Regel wird der Rippenrohr-Verflüssiger in den unteren Teil des Warmwasserspeichers eingebaut. Die Einbaulage kann waagrecht (Bild 1) oder senkrecht (Bild 2) sein. Die Abdichtung gegen den Speicherflansch erfolgt üblicherweise von außen (Bild 3), seltener von innen (Bild 4). Bei Flanschdicken unter 8 mm ist zwischen Hohlzscheibe und Sechskantmutter eine Distanzscheibe (nicht im Lieferumfang enthalten) vorzusehen (Bild 5). Beim Festziehen der Sechskantmutter sollte an der Schlüsselfläche des Anschlussstutzens gegengehalten werden. Zur Vermeidung von Schwingungsbrüchen muss der Rippenrohr-Verflüssiger während des Transports des Speichers und während des Kältekreislaufbetriebs gegen Pendel und Drehschwingungen abgestützt sein. Die weiterführenden Kältemittelleitungen sind schwingungs- und vibrationsfrei zu verlegen. In der Zuleitung (Heißdampfleitung) wird der Einbau eines Geräuschdämpfers (Muffler) entsprechend den Herstellerangaben empfohlen.

Zur Vermeidung von Beschädigungen muss der Rippenrohr-Verflüssiger - ausgenommen WRK 4 - an einer Abstützung befestigt werden.

Zu beachten ist auch, dass die Bohrungen in den Flanschdeckeln für die Verwendung von **Isoliersets** (Ring und Hülse) ausgeführt sind und diese auch verwendet werden müssen. Isoliersets sind im Lieferumfang enthalten.



Isolier-Sets

Für die Brauchwassererwärmung in Speichern aus hochlegiertem oder beschichtetem Stahl (z. B. emailliert) empfehlen wir die elektrische Trennung des Wärmetauschers vom Speicher und den Anschlussleitungen. Das Korrosionsrisiko wegen möglicher Fehlstellen am beschichteten Speicher wird dadurch erheblich vermindert und die Gefahr der Verkalkung durch mangelnde elektrische Trennung wird vermieden. Zur elektrischen Trennung empfehlen wir die Wieland-Isolier-Sets, im Lieferumfang enthalten. Sie sind in einer separaten Produktinformation ausführlich beschrieben. Die elektrische Trennung des Rippenrohr-Verflüssigers zu den weiterführenden Kältemittelleitungen ist, soweit erforderlich, vom Gerätehersteller bzw. vom Kältefachmann durchzuführen.

Ersatzteil

Typ	EDV-Nr.	Bezeichnung
FR 1/2"	767.6604	Isolierset 1/2" für WRK & WRKS, Ring und Hülse
FR 3/4"	767.6605	Isolierset 3/4" für WRK & WRKS, Ring und Hülse
FR 1"	767.6608	Isolierset 1" für WRK & WRKS, Ring und Hülse

(Isoliersets sind im Lieferumfang enthalten)

Hinweis: Pro Flanschdeckel ist 1 Abstützung erforderlich - nicht bei WRK4 !
WRK / WRKS müssen, um Transportschäden zu vermeiden, bauseits montiert werden !

	<h2 style="margin: 0;">Wassergekühlte Kondensatoreinheiten UCR...</h2>	
--	--	--

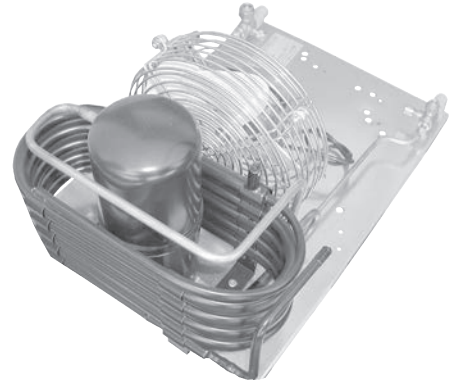
Allgemeines

Wassergekühlte Kondensatoreinheiten ohne Verdichter
Grundplatte aus verzinktem Stahlblech, vorgebohrt für Danfoss, L' unite-Verdichter der jeweiligen Leistungsklasse.

Auf der Grundplatte montiert:

- wassergekühlter Rohrschlangenkondensator mit Schutzlackierung
- Sammler
- Ventilatormotor zur Belüftung des Verdichters
- Eckabsperrentile mit Manometeranschluß für Saug- und Flüssigkeitsleitung

Bei der Auswahl des Verdichters ist auf die jeweilige Kondensatorleistung der wassergekühlten Einheit zu achten (siehe Technische Daten)



Leistungsdaten

Typ	EDV Nr.	Empfohlene max. Kälteleistung ¹⁾	wassergekühlter Rohrschlangenkondensator					Anschlüsse		
			Leistung ²⁾	Wassermenge ²⁾	Anschlüsse		Eckabsperrentile		Sauganschluß Verdichter	
					Wasserseitig		Kältemittel-Eingang	Saugseite		Flüssigkeits-Seite
W	kW	l/sec	Eingang	Ausgang	mm	mm			mm	
UCR9	157.1001	620	1,72	0,08	10	10	12	10	6	10
UCR13	157.1002	1150	2,43	0,08	10	10	12	10	6	10
UCR21	157.1004	1450	2,96	0,09	10	10	12	12	10	12

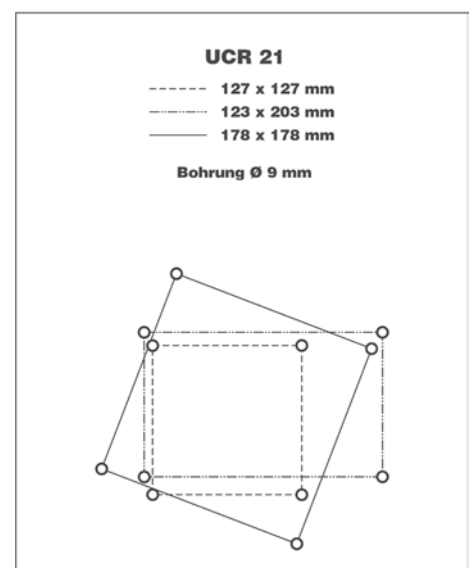
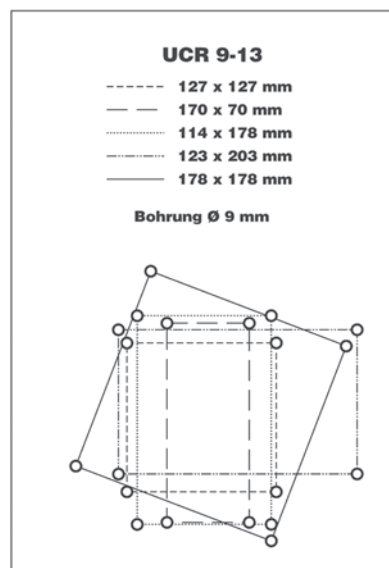
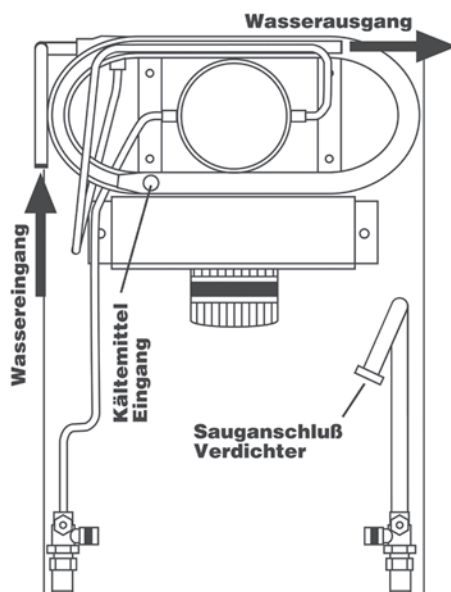
1) Die empfohlene max. Kälteleistung bezieht sich auf eine Verdampfungstemperatur von -10°C und eine Kondensationstemperatur von +40°C.

2) Die angegebenen Kondensatorleistungen und Wassermengen beziehen sich auf eine Kondensationstemperatur von +35°C und eine Wassereintrittstemperatur von +15°C

Technische Daten

Typ	Sammler Inhalt	Ventilatormotor 220V/50Hz		Abmessungen		
		Drehzahl	Stromaufnahme	Länge	Breite	Höhe
		U/min	A	mm	mm	mm
UCR9	1,3	1300	0,2	505	330	210
UCR13	1,6	1300	0,2	505	330	255
UCR21	1,7	1300	0,2	490	385	280

Lochmaße:



	<h2 style="margin: 0;">Flüssigkeitssammler</h2>	
---	---	---

Allgemeines

Abnahme entsprechend der EG-Druckgeräte-Richtlinie 97/23/EG

Konstruktions-Merkmale

- Geeignet für alle (H)FCKW/HFKW-Kältemittel
- maximal zulässiger Druck 28 bar
- zulässige minimale Temperatur -10°C
- zulässige maximale Temperatur 120°C
- Schutzgas-Füllung
- Flüssigkeitsniveau-Überwachung:
F062H bis F192T: 1 Schauglas
F202H bis F3102N, FS102, FS152, FS202: 2 Schaugläser
ab Typ FS252: 3 Schaugläser

Befestigung

- F062H bis F3102N: Befestigungswinkel unten
- FS36: zentraler Gewindebolzen unten
- FS56 bis FS5502: Befestigungsfuß
- bei Flüssigkeitssammlern mit dem Endbuchstaben H oder T: Befestigungswinkel oben

Anschluss Kältemittel-Eintritt

- FS36, FS56, FS76, FS126: Lötuffe
- F062H bis F1052T und FS102, FS152 bis FS902: Rohrverschraubung mit Lötuffe
- F1202N bis F3102N und FS1122 bis FS5502: Flansch und Lötuffe

Anschluss für Kältemittel-Austritt

- FS36 .. FS76 und FS126: Rotalock-Anschluss
- F062H bis F1602N, FS102, FS152 bis FS1602 und Option für FS36 bis FS76 und FS126: Rotalockventil mit Lötanschluss und Manometer-Anschluss
- F2202N bis F3102N und FS2202 bis FS5502: Ventil mit Flansch und Lötuffe und Manometer-Anschluss

Anschluss für Druckentlastungs-Ventil

- F062H bis F3102N, FS102 und FS152: Außengewinde 1¼"-12 UNF Innengewinde ¾"-18 NPTF
- FS202 bis FS5502: Außengewinde 1¼"-12 UNF

FS56 .. FS126 Optionenset

2 Schaugläser und Anschluss für Druckentlastungsventil mit Außen- und Innengewinde



Erläuterung der Typenbezeichnung

Beispiel

F	202	H /	F	S	202
----------	-----	-----	----------	---	-----

Flüssigkeitssammler

F	202	H /	F	S	202
---	------------	-----	---	---	------------

Kennziffer für Flüssigkeitssammler

F	202	H /	F	S	202
---	-----	-----	---	----------	-----

stehende Ausführung

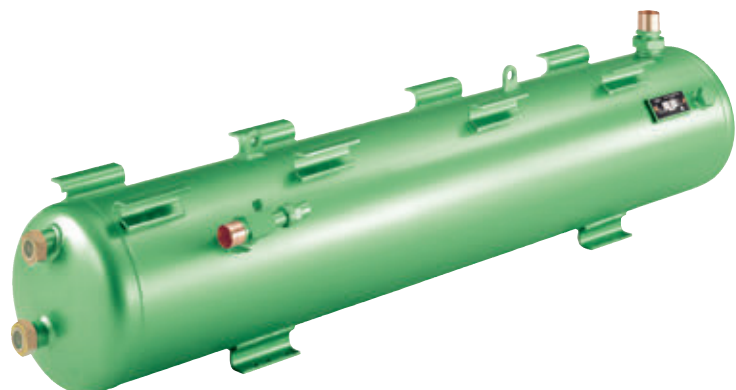
F	202	H	/	F	S	202
---	-----	----------	---	---	---	-----

Befestigungswinkel

N = unten

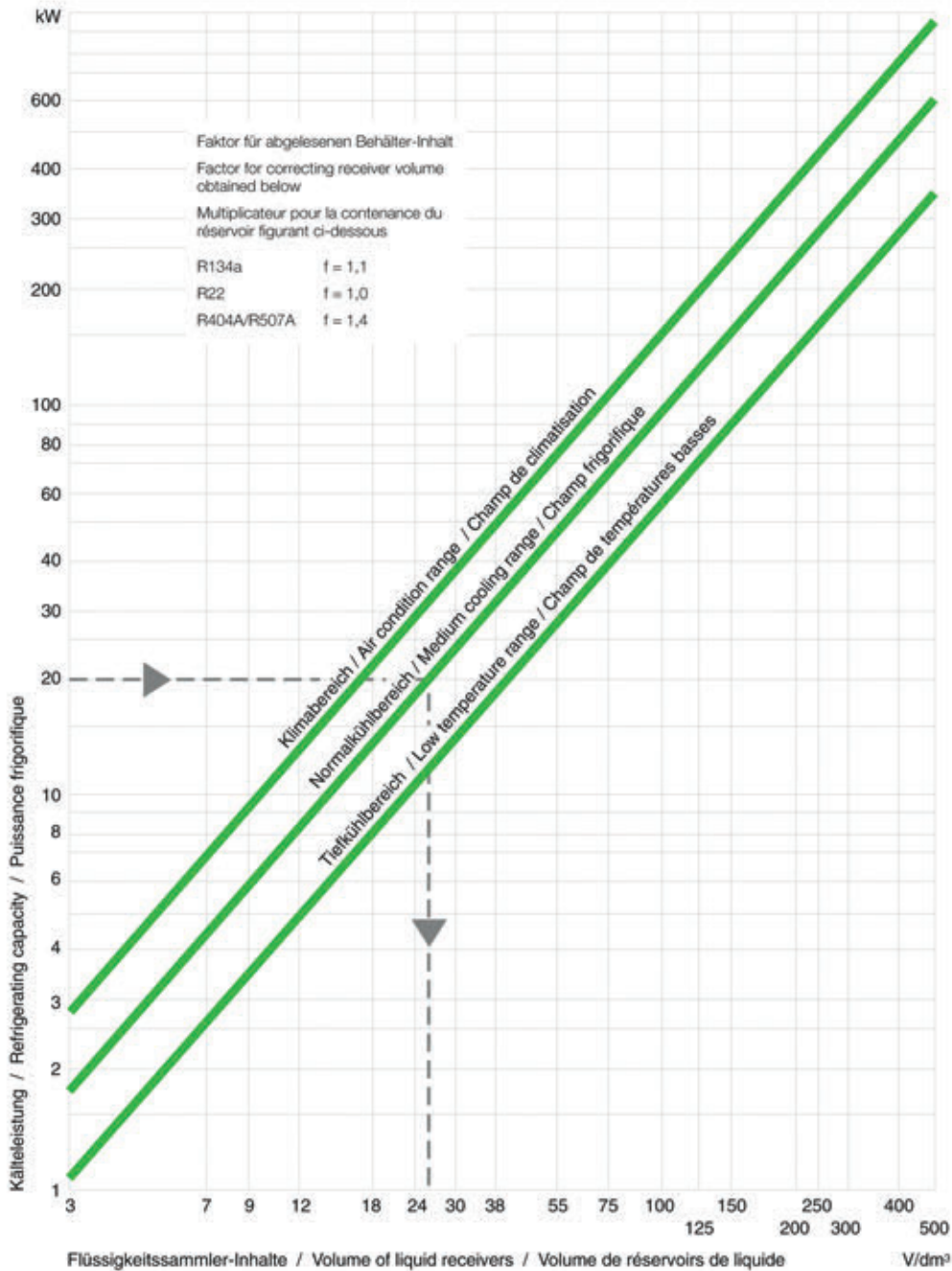
H = unten und oben für Einzelverdichter-Aufbau (Halbhermetik)

T = unten und oben für Einzel- und Tandem-Verdichter-Aufbau



Flüssigkeitssammler

Anhaltswerte für die Auswahl des Flüssigkeitssammlers*



* Für Kältekreisläufe mit weitverzweigtem Leitungsnetz und überflutetem Verdampfer: Flüssigkeitssammler entsprechend der erforderlichen Kältemittelmenge auswählen.
 Ausgabe 2018



Flüssigkeitssammler



Technische Daten/Anschlüsse Liegende Flüssigkeitssammler H-Baureihe

Typ	EDV-Nr.	Inhalt [dm ³]	KM- Füllung ①				Gewicht [kg]	Manometer	Anschlüsse				Rotalockgewinde		Anzahl Schauglas
			R134a	R404A R507A	R22	Eintritt			Austritt	Eintritt	Austritt				
			[kg]	[kg]	[kg]							[mm]	[Zoll]	[mm]	
F062H	151.9221	6,8	7,5	6,5	7,4	7,7	7/16"-20 UNF	12	1/2"	10	3/8"	1"-14 UNS	3/4"-16 UNF	1	
F102H	151.9222	10	11,0	9,6	10,9	12,5		16	5/8"	12	1/2"	1.1/4"-12 UNF	1"-14 UNS	1	
F152H	151.9223	15	16,6	14,4	16,3	15,5		22	7/8"	16	5/8"	1.1/4"-12 UNF	1"-14 UNS	1	
F192T	151.9237	19	21,0	18,3	20,7	20,0		16	5/8"	16	5/8"	1.1/4"-12 UNF	1"-14 UNS	1	
F202H	151.9224	20	22,1	19,2	21,8	20,5		22	7/8"	22	7/8"	1.1/4"-12 UNF	1.1/4"-12 UNF	2	
F252H	151.9225	25	27,6	24,0	27,2	23,6		22	7/8"	22	7/8"	1.1/4"-12 UNF	1.1/4"-12 UNF	2	
F302H	151.9226	30	33,1	28,8	32,7	27,2		22	7/8"	22	7/8"	1.1/4"-12 UNF	1.1/4"-12 UNF	2	
F392T	151.9238	39	43,0	37,5	42,5	33,0		22	7/8"	22	7/8"	1.1/4"-12 UNF	1.1/4"-12 UNF	2	
F402H	151.9227	39	43,0	37,5	42,5	32,0		28	1.1/8"	28	1.1/8"	1.3/4"-12 UNF	1.3/4"-12 UNF	2	
F552T	151.9228	54	59,6	51,9	58,8	45,5		28	1.1/8"	28	1.1/8"	1.3/4"-12 UNF	1.3/4"-12 UNF	2	
F562N	151.9229	56	61,8	53,8	61,0	48,0		35	1.3/8"	28	1.1/8"	2.1/4"-12 UN	1.3/4"-12 UNF	2	
F732N	151.9230	73	80,5	70,2	79,5	57,0		35	1.3/8"	28	1.1/8"	2.1/4"-12 UN	1.3/4"-12 UNF	2	
F902N	151.9231	89	98,2	85,5	96,9	73,7		42	1.5/8"	35	1.3/8"	2.1/4"-12 UN	1.3/4"-12 UNF	2	
F1052T	151.9232	105	115,9	100,9	114,3	86,5		42	1.5/8"	35	1.3/8"	2.1/4"-12 UN	1.3/4"-12 UNF	2	
F1202N	151.9233	112	123,6	107,7	122,0	105		54	2.1/8"	42	1.5/8"	112 x 112	2.1/4"-12 UN	2	
F1602N	151.9234	160	176,5	153,8	174,2	127		54	2.1/8"	42	1.5/8"	112 x 112	2.1/4"-12 UN	2	
F2202N	151.9235	228	251,6	219,2	248,3	175		76	3.1/8"	54	2.1/8"	140 x 140	112 x 112	2	
F3102N	151.9236	320	353,1	307,6	348,5	225	76	3.1/8"	54	2.1/8"	140 x 140	112 x 112	2		

Anschluss für Druckentlastungs-Ventil bei F062H....F3102N

Außengewinde 1/4"-12 UNF

Innengewinde 3/8"-18 NPTF

① bei +20°C Flüssigkeitstemperatur und 90% Fassungsvermögen
andere Anschlüsse auf Anfrage

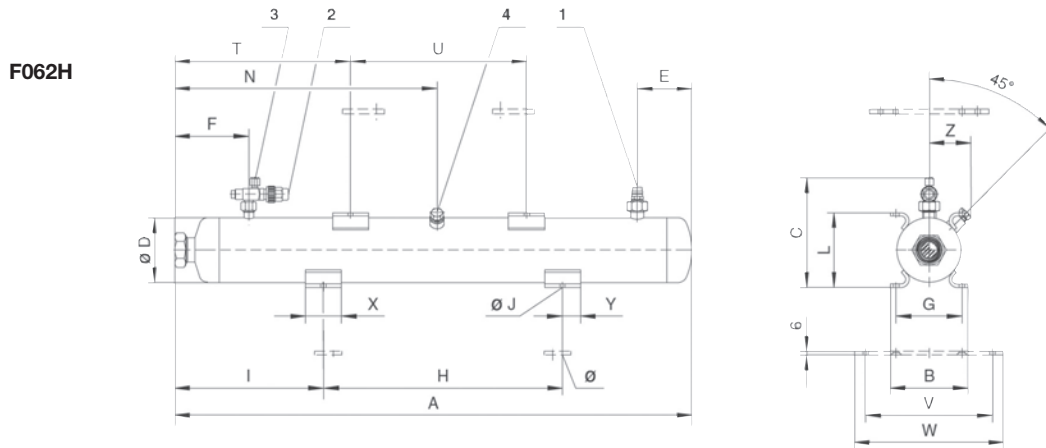
Abmessungen Liegende Flüssigkeitssammler H-Baureihe

Typ	Abmessungen in mm																					
	A	B	C	øD	E	F	G	H	I	øJ	L	N	T	U	U*	V	W	X	Y	Z	Z1	Ø
F062H	866	130	184	108	92	124	110	400	249	9	125	439	294	295	-	212	250	60	30	70	-	9
F102H	624	130	234	159	96	128	110	400	128	9	190	96	118	295	-	275	320	60	30	130	-	13
F152H	874	130	236	159	96	128	110	740	83	9	190	96	203	335	-	275	320	50	18	133	-	13
F192T	1124	130	190	159	96	128	110	740	208	9	190	96	165	260	283	275	320	60	30	131	125	13
F202H	664	200	287	216	115	149	180	400	149	9	236	115	101	381	-	275	320	60	30	168	-	13
F252H	824	200	287	216	115	149	180	400	229	9	236	115	194	381	-	305	360	60	30	168	-	18
F302H	944	200	287	216	115	149	180	740	119	9	236	115	214	381	-	305	360	60	30	168	-	18
F392T	1214	200	245	216	115	149	180	740	254	9	236	115	211	260	283	305	360	60	30	168	161	18
F402H	1214	200	303	216	115	149	180	740	254	9	236	115	349	381	-	305	360	60	30	164	-	18
F552T	1664	200	303	216	115	299	180	900	399	9	236	115	585	381	381	305	360	130	62,5	164	-	18
F562N	964	200	408	298	145	179	180	400	304	9	168	229	-	-	-	305	360	60	30	200	-	18
F732N	1214	200	408	298	145	179	180	900	179	9	168	229	-	-	-	305	360	60	30	200	-	18
F902N	1464	200	413	298	145	179	180	900	304	9	168	229	-	-	-	305	360	60	30	200	-	18
F1052T	1714	200	413	298	145	329	180	900	429	9	336	145	610	381	381	305	360	130	62,5	200	-	18
F1202N	1238	280	475	368	189	199	250	900	189	13	205	639	-	-	-	-	-	80	40	-	-	-
F1602N	1738	280	475	368	189	199	250	900	439	13	205	889	-	-	-	-	-	80	40	-	-	-
F2202N	1357	335	667	500	264	283	305	900	243	13	267	693	-	-	-	-	-	80	40	-	-	-
F3102N	1857	335	667	500	264	283	305	900	493	13	267	943	-	-	-	-	-	80	40	-	-	-

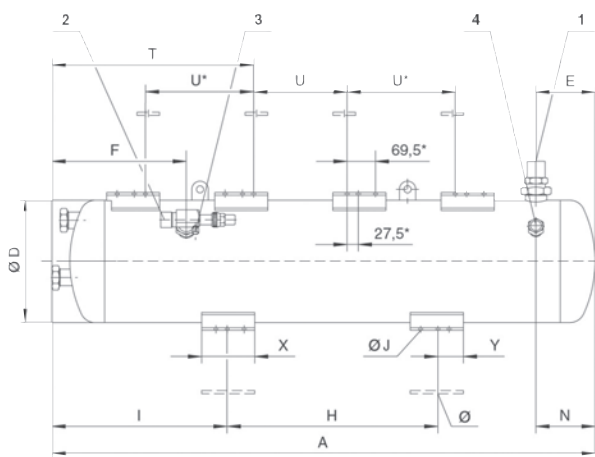
* Nur bei Typ F552T und F1052T

Flüssigkeitssammler

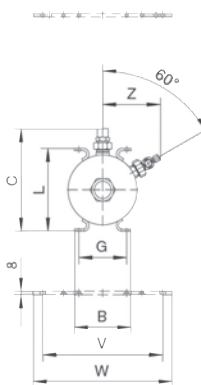
Abmessungen Liegende Flüssigkeitssammler Maßzeichnungen H-Baureihe



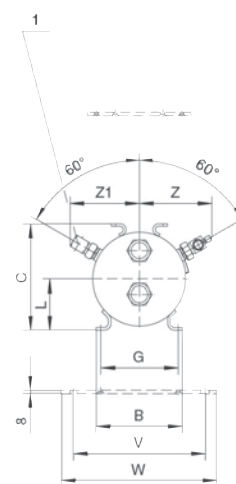
F102H...F552T / F1052T



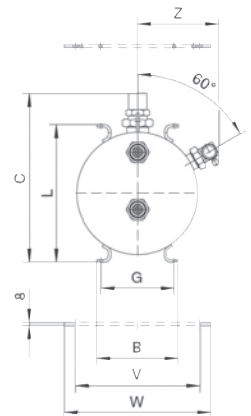
F102H / F152T



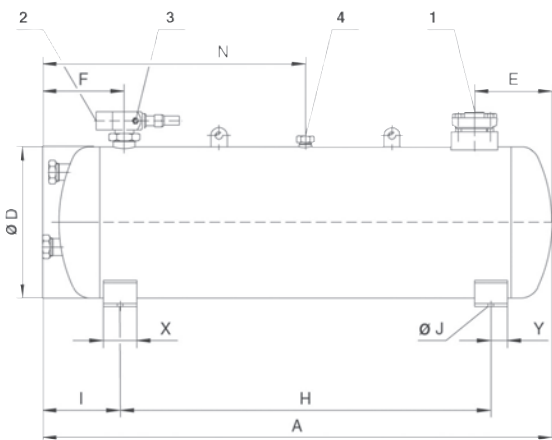
F192T / F392T



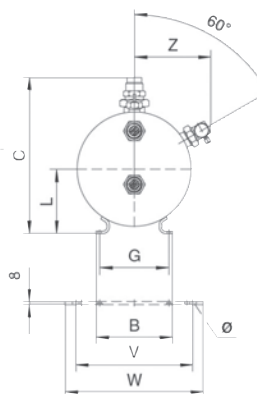
F202H...F552 / F1052T



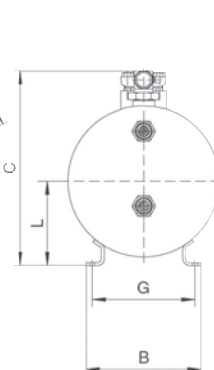
F562N...F902N / F1202N...F3102N



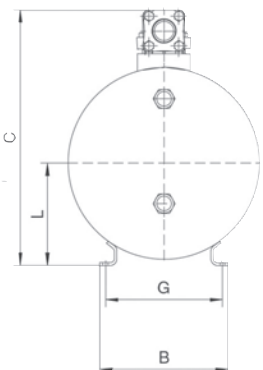
F562N...F902N



F1202N...F1602N



F2202N...F3102N



* Nur bei Typ F552T und F1052T

Anschluss-Positionen

- 1 Kältemittel-Eintritt
- 2 Kältemittel-Austritt
- 3 Manometer-Anschluss
- 4 Anschluss für Druckentlastungs-Ventil

	<h1>Flüssigkeitssammler</h1>	
--	------------------------------	--

Flüssigkeitssammler mit großen Anschlüssen G-Baureihe

Liegende Sammler für hohen Kältemittel-Durchsatz

Diese Baureihe wurde speziell für kompakte Systeme mit relativ geringer Kältemittel-Füllung bei hohem Massendurchsatz entwickelt (Flüssigkeits-Kühlsätze). Wesentliche Besonderheit sind die im Verhältnis zum Sammlervolumen sehr großen Kältemittel-Anschlüsse.

Weitere technische Merkmale:

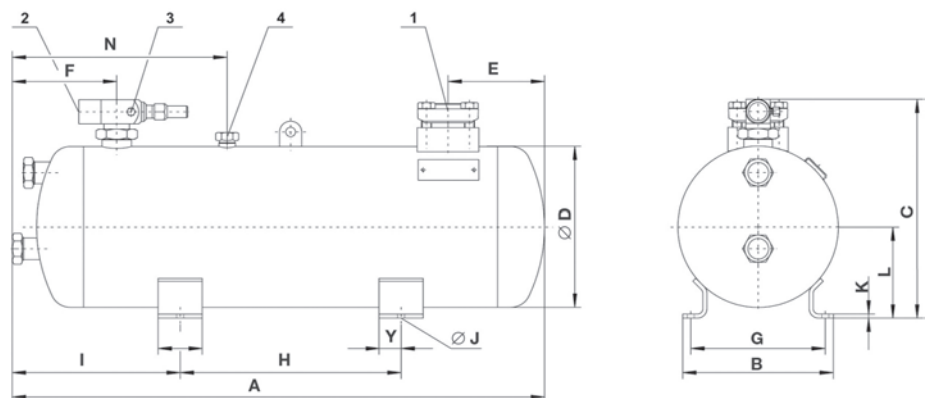
- Abnahme entsprechend der EG-Druckgeräterichtlinie 2014/68/EU
- Geeignet für alle (H)FCKW/HFKW-Kältemittel
- Maximal zulässiger Druck 28 bar
- Zulässige minimale Temperatur -10°C
- Zulässige maximale Temperatur 120°C
- Schutzgas-Füllung
- 2 Schaugläser zur Überwachung des Flüssigkeitsniveaus
- Befestigungswinkel unten
- Kältemittel-Eintritt: F302G: Rotalock-Rohrverschraubung mit Lötuffe
F562G bis F1602G: Flansch und Lötuffe
- Kältemittel-Austritt: F302G bis F1052G: Rotalockventil mit Lötanschluss und Manometer-Anschluss
F1602G: Ventil mit Flansch und Lötuffe und Manometer-Anschluss
- Anschluss für Druckentlastungs-Ventil: Außengewinde 1 1/4"-12 UNF; Innengewinde 3/8"-18 NPTF
- Elektrische Niveauüberwachung (Minimal- Maximalstand) optional ab F562G

Technische Daten/Anschlüsse

Typ	EDV-Nr.	Inhalt dm³	KM- Füllung ①			Gewicht kg	Manometer	Anschlüsse				Anschlussgewinde/- flansch		Anzahl Schauglas
			R134a	R404A R507A	R22			Eintritt		Austritt		Eintritt	Austritt	
			kg	kg	kg			mm	Zoll	mm	Zoll			
F302G	151.9241	30	33,1	28,8	32,7	28	7/16"-20 UNF	42	1 5/8"	35	1 3/8"	2 1/4"-12 UN	1 3/4"-12 UNF	2
F562G	151.9242	56	61,8	53,8	61,0	49		54	2 1/8"	42	1 5/8"	112 x 112	2 1/4"-12 UN	2
F1052G	151.9243	105	115,9	100,9	114,3	87		54	2 1/8"	42	1 5/8"	112 x 112	2 1/4"-12 UN	2
F1602G	151.9244	160	176,5	153,8	174,2	132		76	3 1/8"	54	2 1/8"	140 x 140	112 x 112	2

① bei +20°C Flüssigkeitstemperatur und 90% Behälter-Inhalt
andere Anschlüsse auf Anfrage

Maßzeichnungen



Abmessungen

Typ	Abmessungen in mm														
	A	B	C	øD	E	F	G	H	I	øJ	K	L	N	X	Y
F302G	944	200	299	216	125	159	180	400	289	9	7	118	359	60	30
F562G	964	280	405	298	175	189	250	400	304	13	8	169	389	80	40
F1052G	1714	280	405	298	175	189	250	900	429	13	8	169	879	80	40
F1602G	1733	280	539	368	199	224	250	900	434	13	8	205	884	80	40

Anschluss-Positionen

- 1 Kältemittel-Eintritt
- 2 Kältemittel-Austritt
- 3 Manometer-Anschluss
- 4 Anschluss für Druckentlastungs-Ventil
Aussengewinde 1 1/4"-12 UNF
Innengewinde 3/8"-18 NPTF

Flüssigkeitssammler

Technische Daten/Anschlüsse Stehende Flüssigkeitssammler

Typ	EDV-Nr.	Inhalt [dm ³]	KM- Füllung ①			Gewicht [kg]	Manometer	Anschlüsse ②				Rotalockgewinde		Anzahl Schauglas
			R134a	R404A R507A	R22			Eintritt		Austritt		Eintritt	Austritt	
			[kg]	[kg]	[kg]			[mm]	[Zoll]	[mm]	[Zoll]			
FS36	151.9154	3	3,3	2,9	3,3	3	7/16"-20 UNF	10	3/8"	10	3/8"	-	3/4"-16 UNF	-
FS56	151.9155	5,6	6,2	5,4	6,1	6		10	3/8"	10	3/8"	-	3/4"-16 UNF	2 ^③
FS76	151.9156	7,8	8,6	7,5	8,5	8		12	1/2"	12	1/2"	-	1"-14 UNS	2 ^③
FS102	151.9124	10	11,0	9,6	10,9	13		16	5/8"	12	1/2"	1.1/4"-12 UNF	1"-14 UNS	1
FS152	151.9125	15	16,6	14,4	16,3	17		22	7/8"	16	5/8"	1.1/4"-12 UNF	1"-14 UNS	2
FS126	151.9157	13	14,3	12,5	14,2	13		12	1/2"	12	1/2"	-	1"-14 UNS	2 ^③
FS202	151.9127	20	22,1	19,2	21,8	22		22	7/8"	22	7/8"	1.3/4"-12 UNF	1.1/4"-12 UNF	2
FS252	151.9128	25	27,6	24,0	27,2	25		22	7/8"	22	7/8"	1.3/4"-12 UNF	1.1/4"-12 UNF	3
FS302	151.9129	30	33,1	28,8	32,7	27,5		28	1.1/8"	22	7/8"	1.3/4"-12 UNF	1.1/4"-12 UNF	3
FS402	151.9130	39	43,0	37,5	42,5	32,5		28	1.1/8"	22	7/8"	1.3/4"-12 UNF	1.1/4"-12 UNF	3
FS562	151.9131	56	61,8	53,8	61,0	51		35	1.3/8"	28	1.1/8"	2.1/4"-12 UN	1.3/4"-12 UNF	3
FS732	151.9137	73	80,5	70,2	79,5	68		35	1.3/8"	28	1.1/8"	2.1/4"-12 UN	1.3/4"-12 UNF	3
FS902	151.9132	89	98,2	85,5	96,9	71		42	1.5/8"	35	1.3/8"	2.1/4"-12 UN	1.3/4"-12 UNF	3
FS1122	151.9133	112	123,6	107,7	122,0	108		54	2.1/8"	42	1.5/8"	112 x 112	2.1/4"-12 UN	3
FS1602	151.9134	160	176,5	153,8	174,2	133		54	2.1/8"	42	1.5/8"	112 x 112	2.1/4"-12 UN	3
FS2202	151.9135	228	251,6	219,2	248,3	178		76	3.1/8"	54	2.1/8"	140 x 140	112 x 112	3
FS3102	151.9136	320	353,1	307,6	348,5	228	76	3.1/8"	54	2.1/8"	140 x 140	112 x 112	3	
FS4002	151.9141	395	435,8	379,7	430,2	290	1/4"-18 NPTF	DN100	76	3.1/8"	160 x 160	140 x 140	3	
FS4752	151.9142	473	521,9	454,7	515,1	330		DN100	76	3.1/8"	160 x 160	140 x 140	3	
FS5502	151.9143	550	606,8	528,7	599,0	370		DN100	76	3.1/8"	160 x 160	140 x 140	3	

Anschluss für Druckentlastungs-Ventil bei

- FS562....FS152 und FS126
 Außengewinde 1/4"-12 UNF
 Innengewinde 3/8"-18 NPTF
 bei FS56, FS76 und FS126 teil des Optionensets
- FS202....FS5502
 Außengewinde 1/4"-12 UNF

- ① bei +20°C Flüssigkeitstemperatur und 90% Fassungsvermögen
 ② andere Anschlüsse auf Anfrage
 ③ Teil des Optionensets

Anschluss-Positionen siehe Maßzeichnungen

Abmessungen Stehende Flüssigkeitssammler

Typ	Abmessungen in mm																
	A	A*	B	B**	C	øD	E*	F	G	øI	N	O	O*	P	P*	R	Ø
FS36	390	-	129	176	135	108	139	98		75	298	-	138	-	-	-	13
FS56	353	379	200	247	207	159	211	120	170	200	260	-	127	-	260	-	13
FS76	478	504	200	247	207	159	211	120	170	200	385	-	172	-	372	-	13
FS126	440	466	260	300	260	216	264	124	220	250	325	-	184	-	325	-	13
FS102	664	-	247	-	211	159	-	110	120	200	510	145	-	-	-	475	13
FS152	916	-	250	-	211	159	-	110	120	200	760	175	-	-	-	695	13
FS202	708	-	316	-	265	216	-	124	156	250	-	139	-	-	-	484	13
FS252	868	-	316	-	265	216	-	124	156	250	-	164	-	274	-	644	13
FS302	996	-	316	-	265	216	-	124	156	250	-	179	-	324	-	749	13
FS402	1266	-	316	-	265	216	-	124	156	250	-	209	-	424	-	989	13
FS562	1019	-	381	-	341	298	-	154	205	320	-	179	-	324	-	759	13
FS732	1269	-	381	-	341	298	-	154	205	320	-	204	-	414	-	984	13
FS902	1524	-	381	-	341	298	-	154	205	320	-	234	-	494	-	1204	13
FS1122	1288	-	470	-	416	368	-	198	255	400	-	213	-	418	-	1003	13
FS1602	1788	-	470	-	416	368	-	198	255	400	-	258	-	578	-	1458	13
FS2202	1425	-	660	-	542	500	-	263	340	520	-	248	-	473	-	1098	14
FS3102	1925	-	660	-	542	500	-	263	340	520	-	293	-	633	-	1553	14
FS4002	1516	-	841	-	679	650	-	362	460	700	-	272	-	512	-	1152	18
FS4752	1766	-	841	-	679	650	-	362	460	700	-	292	-	592	-	1402	18
FS5502	2016	-	841	-	679	650	-	362	460	700	-	322	-	672	-	1652	18

- * Optionenset vgl. Seite 2 unten
 ** Absperrventil ist Option

Anschluss-Positionen

- 1 Kältemittel-Eintritt
- 2 Kältemittel-Austritt
- 3 Manometer-Anschluss
- 4 Anschluss für Druckentlastungs-Ventil

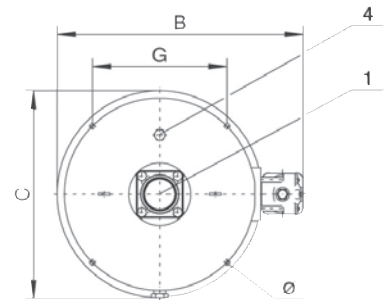
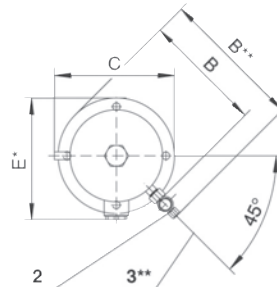
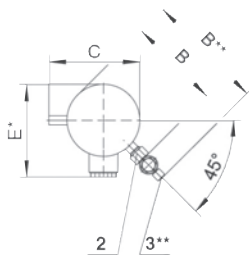
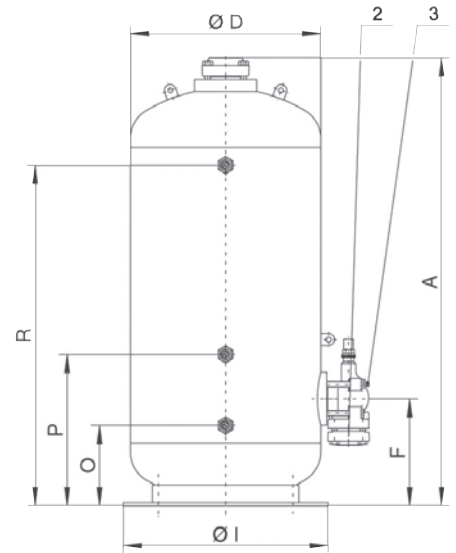
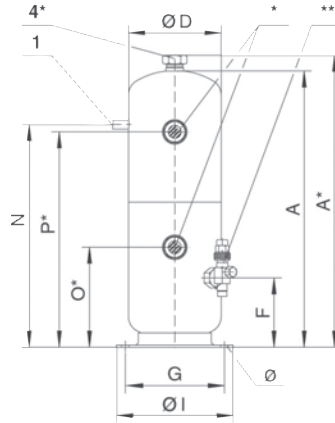
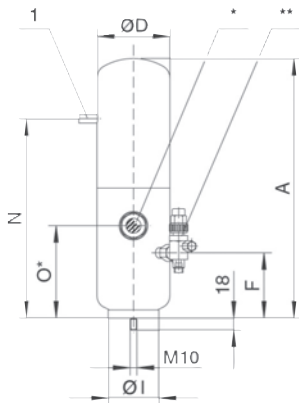
	<h2 style="margin: 0;">Flüssigkeitssammler</h2>	
---	---	---

Abmessungen stehende Flüssigkeitssammler
Maßzeichnung

FS36

FS56 / FS76 / FS126

FS102 / FS152...FS5502



	<h2 style="margin: 0;">Flüssigkeitssammler Zubehör</h2>	
---	---	---

Befestigungsschienen Liegende Flüssigkeitssammler

Typ	Schienensatz unten	Schienensatz oben	Obere Befestigungs- Platte	geeignet für Verdichter
	EDV-Nr.	EDV-Nr.	EDV-Nr.	
F062H	151.7805	151.9839	151.9842	2KES-05Y; 2JES-07Y; 2HES-1Y; 2GES-2Y; 2FES-2Y; 2EES-2Y; 2DES-2Y; 2CES-3Y;
		151.7814		
F102H	151.7806	151.9839	151.9842	2EES-2Y; 2DES-2Y; 2CES-3Y; 4FES-3Y; 4EES-4Y; 4DES-5Y; 4CES-6Y
		151.7814		
F152H	151.7806	151.7814	151.9843	2EES-2Y; 2DES-2Y; 2CES-3Y; 4FES-3Y; 4EES-4Y; 4DES-5Y; 4CES-6Y; 4VES-7Y; 4TES-9Y; 4PES-12Y; 4NES-14Y
		151.7815		
		151.7887		
F192T	151.7806	151.7888		22EES-4Y .. 44CES-18Y
F202H	151.7806	151.7815		4FES-3Y; 4EES-4Y; 4DES-5Y; 4CES-6Y
F252H	151.7807	151.7815	151.9843	4FES-3Y; 4EES-4Y; 4DES-5Y; 4CES-6Y; 4CES-9Y
		151.7887		
		151.9838		
F302H	151.7807	151.7887	151.9843	4VES-7Y; 4TES-9Y; 4PES-12Y; 4NES-14Y; 4JE-15Y; 4HE-18Y; 4GE-23Y; 6JE-25Y; 6HE-28Y; 6GE-34Y; 6FE-44Y
		151.9838		
F392T	151.7807	151.7888		22EES-4Y .. 44CES-18Y
F402H	151.7807	151.7815	151.9843	4JE-15Y; 4HE-18Y; 4GE-23Y; 6JE-25Y; 6HE-28Y; 6GE-34Y; 6FE-44Y
		151.7887		
		151.9838		
F552T	151.7886	151.7887	151.9843	4JE-15Y; 4HE-18Y; 4GE-23Y; 6JE-25Y; 6HE-28Y; 6GE-34Y; 6FE-44Y
		151.9838		
		151.9838		
		151.7889		
		151.9838		
		151.9838		
F562N	151.7807	-		-
F732N	151.7807	-		-
F902N	151.7807	-		-
F1052T	151.7886	151.7887	151.9843	4VES-7Y .. 4NES-14Y; 4Z-5.2 .. 4N-20.2; 4JE-15Y .. 6FE-50Y; 44VES-14Y .. 44NES-28Y; 44HE-36Y .. 44GE-46Y; 66JE-50Y .. 66FE-100Y
		151.9838		
		151.9838		
		151.7889		
		151.9838		
F1202N	-	-		-
F1602N	-	-		-
F2202N	-	-		-
F3102N	-	-		-

	<h2>Flüssigkeitssammler Zubehör</h2>	
---	--	---

Mehrpreise und Liefer-Möglichkeiten siehe Preisliste

Stufenlose Messung des Flüssigkeitsniveaus

Elektrisches Signal zur

- direkten Anzeige in Prozent der Maximalfüllung oder zur
- Weiterverarbeitung in elektronischen Anlagen-Steuerungen.

Besondere Vorteile:

- Vermeidung von unwirtschaftlicher Anlagen**über**füllung mit zu hohen Verflüssigungsdrücken
- Vermeidung von Anlagen**unter**füllung mit Bildung von Gasblasen in der Flüssigkeitsleitung
- Früh-Erkennung von Leckage
- Signalisierung von Kältemittelverlagerung

Geeignet für die Typen:FS202 .. FS5502

Nachträglicher Einbau möglich. Platzbedarf nach oben:
mindestens Länge der neuen Mess-Sonde.

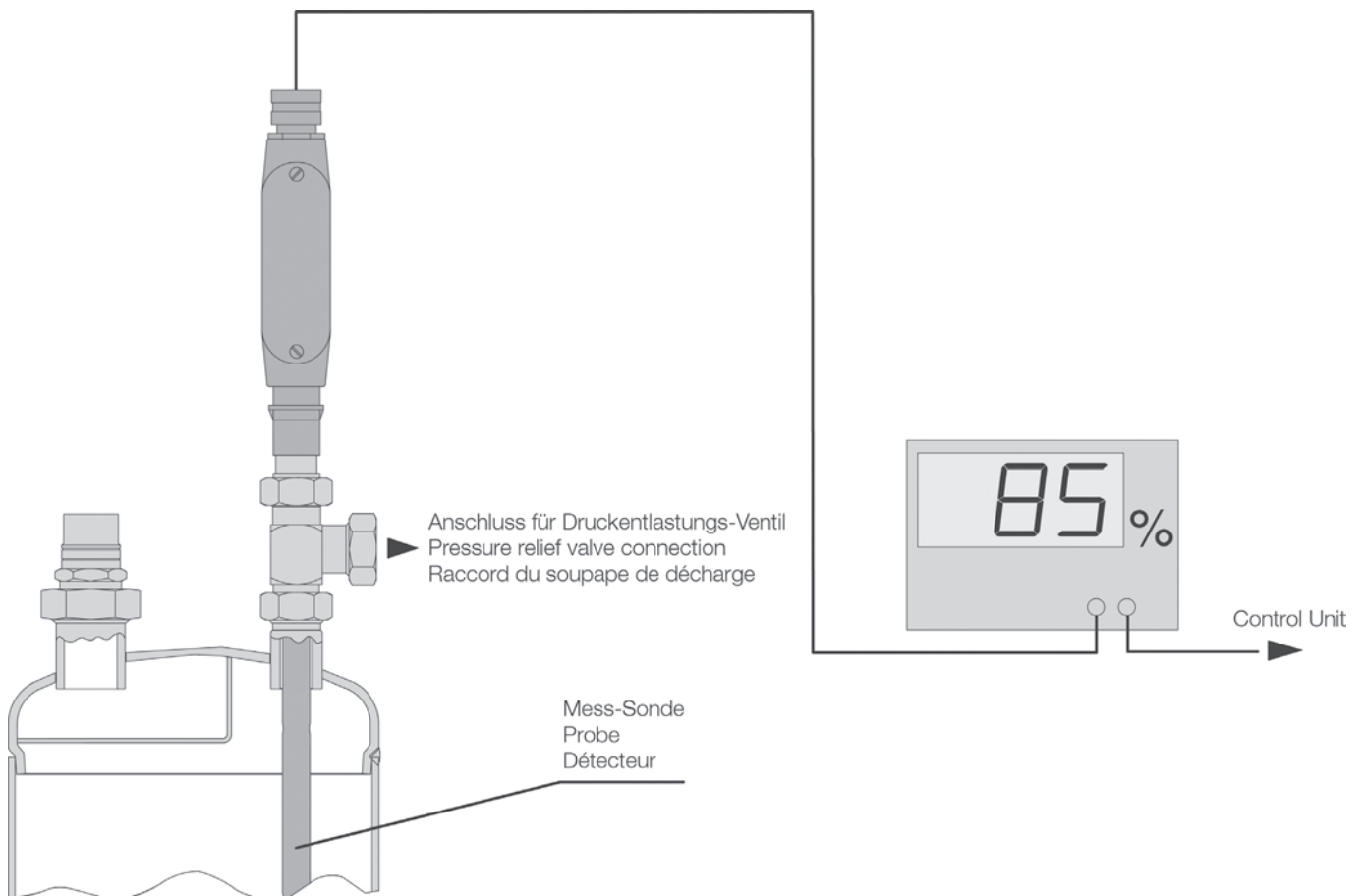


Abb. 1 Stufenlose Messung des Flüssigkeitsniveaus

	<h2 style="margin: 0;">Flüssigkeitssammler Zubehör</h2>	
---	---	---

• **Elektrische Niveau-Überwachung**

Überwachung durch Schwimmerschalter Bausatz-Nr. 151.9809

Minimalstands-Überwachung

FS152 .. FS5502

F562N .. F3102N

im unteren Schauglas-Anschluss montieren

Maximalstands-Überwachung

FS152 .. FS5502

im oberen Schauglas-Anschluss montieren

Nachträglicher Einbau anstelle der Schaugläser möglich.

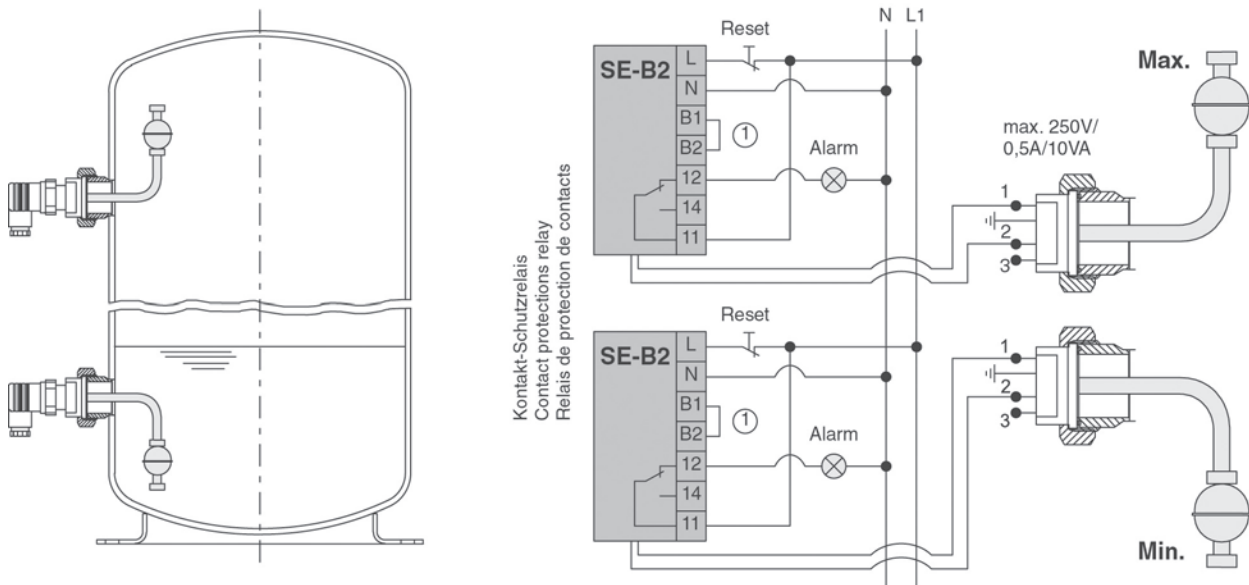


Abb. 2 Niveau-Überwachung mit Schwimmerschalter
① Wiedereinschaltperre

Kontaktsschutz-Relais SE-B2 für Minimalstands-Überwachung

- Zulässige Kontaktbelastung: 250 V / 2,5 A / 300 VA
- Beschreibung siehe Technische Information DT-120

Adapter für Rotalock-Schauglas-Anschluss

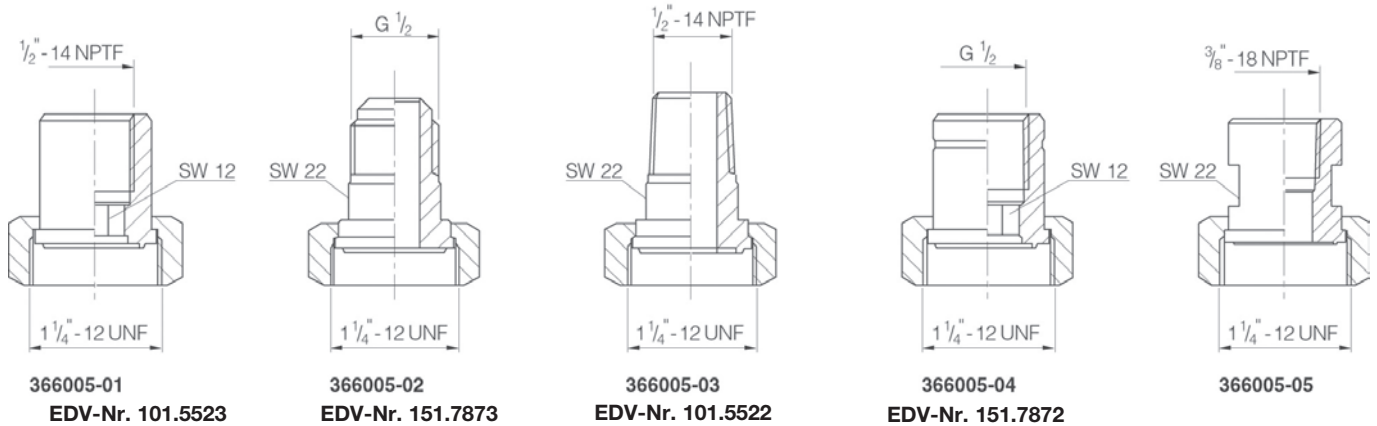
- Adapterstück mit Innengewinde
- 1/2" NPT zum Einbau optoelektronischer Sensoren.
- Lieferbar für die Typen: FS102 bis FS5502
- Teile-Nr. **366005-06**

Befestigungsschienen

- unten und oben bei liegenden Flüssigkeitssammlern Zuordnung
- siehe (Befestigungsschienen Liegende Flüssigkeitssammler)

Flüssigkeitssammler Zubehör

□ Adapter zum Anschließen des Druckentlastungs-Ventils



□ Absperrventil am Eintritt des Flüssigkeitssammlers ①

Typ	Absperrventil Bausatz-Nr.	Adapter für Druckentlastungs-Ventil			
		EDV-Nr.	EDV-Nr.	EDV-Nr.	EDV-Nr.
Liegende Flüssigkeitssammler					
F062H	151.7939	151.7873	151.7872	101.5522	101.5523
F102H	101.382166	151.7873	151.7872	101.5522	101.5523
F152H	101.382166	151.7873	151.7872	101.5522	101.5523
F192T	101.382166	151.7873	151.7872	101.5522	101.5523
F202H	101.382166	151.7873	151.7872	101.5522	101.5523
F252H	101.382166	151.7873	151.7872	101.5522	101.5523
F302H	101.382166	151.7873	151.7872	101.5522	101.5523
F392T	101.382166	151.7873	151.7872	101.5522	101.5523
F402H	361359-09	151.7873	151.7872	101.5522	101.5523
F552T	361359-09	151.7873	151.7872	101.5522	101.5523
F562N	361329-15	151.7873	151.7872	101.5522	101.5523
F732N	361329-15	151.7873	151.7872	101.5522	101.5523
F902N	361359-14	151.7873	151.7872	101.5522	101.5523
F1052T	361359-14	151.7873	151.7872	101.5522	101.5523
F1202N	361319-02	151.7873	151.7872	101.5522	101.5523
F1602N	361319-02	151.7873	151.7872	101.5522	101.5523
F2202N	361319-03	151.7873	151.7872	101.5522	101.5523
F3102N	361319-03	151.7873	151.7872	101.5522	101.5523
Stehende Flüssigkeitssammler					
FS36	-	151.7873	151.7872	101.5522	101.5523
FS56	-	151.7873	151.7872	101.5522	101.5523
FS76	-	151.7873	151.7872	101.5522	101.5523
FS102	101.382166	151.7873	151.7872	101.5522	101.5523
FS152	101.382166	151.7873	151.7872	101.5522	101.5523
FS126	-	151.7873	151.7872	101.5522	101.5523
FS202	361359-09	151.7873	151.7872	101.5522	101.5523
FS252	361359-09	151.7873	151.7872	101.5522	101.5523
FS302	361359-09	151.7873	151.7872	101.5522	101.5523
FS402	361359-09	151.7873	151.7872	101.5522	101.5523
FS562	361359-14	151.7873	151.7872	101.5522	101.5523
FS902	361359-14	151.7873	151.7872	101.5522	101.5523
FS1122	361319-02	151.7873	151.7872	101.5522	101.5523
FS1602	361319-02	151.7873	151.7872	101.5522	101.5523
FS2202	361319-03	151.7873	151.7872	101.5522	101.5523
FS3102	361319-03	151.7873	151.7872	101.5522	101.5523
FS4002	361361-06	151.7873	151.7872	101.5522	101.5523
FS4752	361361-06	151.7873	151.7872	101.5522	101.5523
FS5502	361361-06	151.7873	151.7872	101.5522	101.5523

① Bei beidseitig absperbarem Behälter kann abhängig von der Kältemittelmenge im Kältekreislauf und Behälter-Inhalt ein Druckentlastungs-Ventil erforderlich werden.

Lieferumfang:

Druckbehälter mit Schutzgasfüllung, Eintritt: Rotalock-Anschluss mit Lötbuchse bzw. Flansch mit Lötbuchse, Flüssigkeitsaustritt: Absperrventil mit Lötbuchse, Anschluss für Druckentlastungs-Ventil 1 1/4"-12 UNF // 3/8"-18 NPTF
 F062H bis F152H: 1 x Schauglas mit Niveauanzeige, F202H bis F3102N: Befestigungswinkel unten, bei Endbuchstaben "H" und "T" Befestigungswinkel oben.
 Abnahme entsprechend Druckgeräterichtlinie 97/23/EG; andere Abnahmen auf Anfrage.

Flüssigkeitssammler

CO₂-Flüssigkeitssammler K-Baureihe

Diese Baureihe erfüllt die anspruchsvollen Forderungen der CO₂-Anlagen Technologie. Darüber hinaus sind diese Sammler für den Betrieb mit R410A optimiert.

Die Baureihe zeichnet sich durch folgende technischen Merkmale aus:

- Maximal zulässiger Druck:
 - 45 bar (-10°C / 120°C)
 - 33 bar (-20°C < -10°C)
- Zulässige max. Temperatur: 120°C
Zulässige min. Temperatur: -20°C
- Befestigungswinkel unten
- Kältemittel-Eintritt:
 - 2 Anschlüsse mit Verschlussmutter und Rohrverschraubung mit Lötuffe
(zweite Rohrverschraubung mit Lötuffe optional)
- Kältemittel-Austritt:
 - Rotalockventil mit Lötanschluss und Manometer-Anschluss

Besondere Hinweise

Bei Einsatz der Behälter als Flüssigkeitssammler für CO₂ sind auf Grund der niedrigen Betriebstemperaturen spezielle Maßnahmen zum Korrosionsschutz und eine zusätzliche Isolierung erforderlich. Diese Sammler dürfen nur in Verbindung mit einem Druckentlastungs-Ventil (max. 45 bar) betrieben werden. Diese Ventile müssen entsprechend den Vorgaben des Herstellers ausgelegt und angeordnet werden.

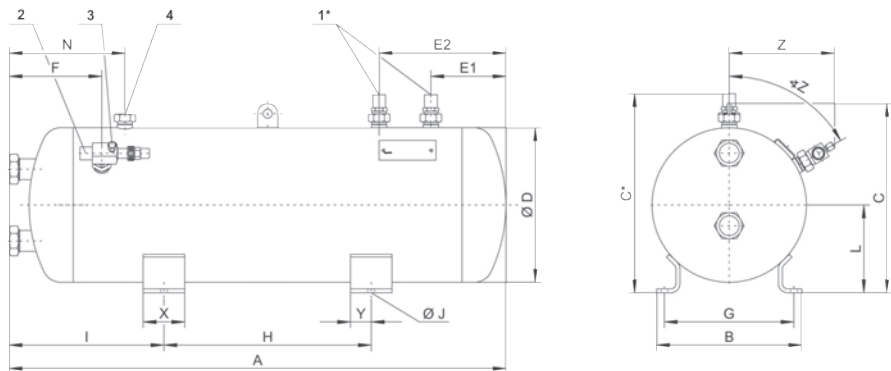
Technische Daten/Anschlüsse

Typ	EDV-Nr.	Inhalt [dm ³]	KM- Füllung ①		Gewicht [kg]	Anschlüsse ②				Anschlussgewinde			Anzahl Schauglas
			R744 [kg]	R410A [kg]		Eintritt ③		Austritt		Eintritt ③	Austritt	Manometer	
						[mm]	[Zoll]	[mm]	[Zoll]				
F302K	151.9245	30	23,6	29,3	27,2	22	7/8"	22	7/8"	1.1/4"-12 UNF	1.1/4"-12 UNF	7/16"-20 UNF	2
F562K	151.9246	56	44,1	54,7	48,0	22	7/8"	22	7/8"	1.1/4"-12 UNF	1.1/4"-12 UNF		2
F1052K	151.9247	105	82,7	102,5	87,0	22	7/8"	22	7/8"	1.1/4"-12 UNF	1.1/4"-12 UNF		2
F1602K	151.9248	160	126,0	156,2	127	28	2.1/8"	28	1.1/8"	1.3/4"-12 UNF	1.3/4"-12 UNF		2

Anschluss für Druckentlastungs-Ventil
 Außengewinde 1 1/4"-12 UNF
 Innengewinde 3/8"-18 NPTF

- ① bei 90% Behälter-Inhalt und
 CO₂: 45 bar, +10,9°C Flüssigkeitstemperatur
 R410A: 20°C Flüssigkeitstemperatur
- ② Rotalock-Gewinde
 ③ Eintritt: 2x

Maßzeichnungen



Anschluss-Positionen

- 1 Kältemittel-Eintritt
- 2 Kältemittel-Austritt
- 3 Manometer-Anschluss
- 4 Anschluss für Druckentlastungs-Ventil
 Außengewinde 1 1/4"-12 UNF
 Innengewinde 3/8"-18 NPTF

Abmessungen

Typ	Abmessungen																		
	A	B	C	C*	øD	E1	E2	F	G	H	I	øJ	L	N	X	Y	Z	Z*	
	[mm]	[mm]	[mm]	[mm]	[mm]	[mm]	[mm]	[mm]	[mm]	[mm]	[mm]	[mm]	[mm]	[mm]	[mm]	[mm]	[mm]	[mm]	[°]
F302K	944	200	273	292	216	115	215	149	180	400	289	9	118	829	60	30	168	60	
F562K	956	280	365	384	298	145	245	176	250	400	296	13	169	221	80	40	203	60	
F1052K	1706	280	365	384	298	145	245	176	250	900	429	13	169	221	80	40	203	60	
F1602K	1731	280	461	465	368	169	269	202	250	900	432	13	205	882	80	40	-	0	

* Darstellung mit Rohrverschraubungen und Lötuffe an den Kältemittel-Eintritten
 Lieferzustand: Eintritte verschraubt

	<h1>Flüssigkeitssammler</h1>	
--	------------------------------	--

CO₂-Flüssigkeitssammler K-Baureihe

Diese Baureihe erfüllt die anspruchsvollen Forderungen der CO₂-Anlagen technologie. Darüber hinaus sind diese Sammler für den Betrieb mit R410A optimiert.

Die Baureihe zeichnet sich durch folgende technischen Merkmale aus:

- Maximal zulässiger Druck:
 - 45 bar (-10°C / 120°C)
 - 33 bar (-20°C < -10°C)
- Zulässige max. Temperatur: 120°C
Zulässige min. Temperatur: -20°C
- Befestigungswinkel unten
- Kältemittel-Eintritt:
 - 2 Anschlüsse mit Verschlussmutter und Rohrverschraubung mit Lötuffe (zweite Rohrverschraubung mit Lötuffe optional)
- Kältemittel-Austritt:
 - Rotalockventil mit Lötanschluss und Manometer-Anschluss

Besondere Hinweise

Bei Einsatz der Behälter als Flüssigkeitssammler für CO₂ sind auf Grund der niedrigen Betriebstemperaturen spezielle Maßnahmen zum Korrosionsschutz und eine zusätzliche Isolierung erforderlich. Diese Sammler dürfen nur in Verbindung mit einem Druckentlastungs-Ventil (max. 45 bar) betrieben werden. Diese Ventile müssen entsprechend den Vorgaben des Herstellers ausgelegt und angeordnet werden.

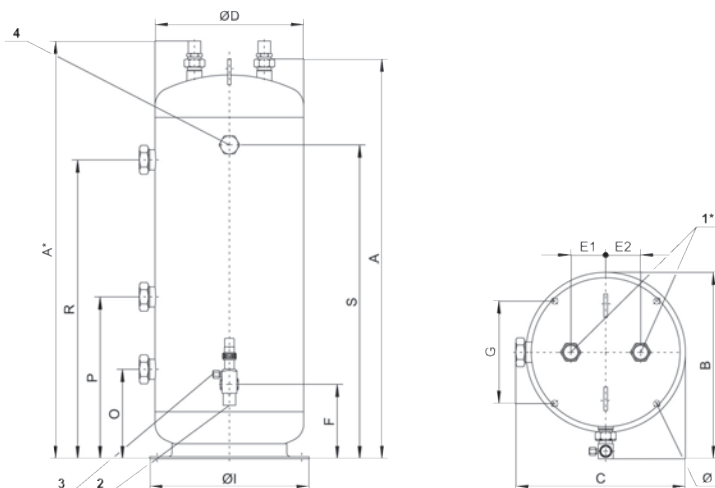
Technische Daten/Anschlüsse Stehende Flüssigkeitssammler

Typ	EDV-Nr.	Inhalt [dm ³]	KM- Füllung ①		Gewicht [kg]	Anschlüsse ②				Anschlussgewinde			Anzahl Schauglas
			R744	R410A		Eintritt ③		Austritt		Eintritt ③	Austritt	Manometer	
			[kg]	[kg]		[mm]	[Zoll]	[mm]	[Zoll]				
FS302K	151.9273	30	23,6	29,3	27,2	22	7/8"	22	7/8"	1.1/4"-12 UNF	1.1/4"-12 UNF	7/16"-20 UNF	3
FS562K	151.9274	56	44,1	54,7	51,0	22	7/8"	22	7/8"	1.1/4"-12 UNF	1.1/4"-12 UNF		3
FS902K	151.9275	89	70,1	86,9	71,0	22	7/8"	22	7/8"	1.1/4"-12 UNF	1.1/4"-12 UNF		3
FS1602K	151.9276	160	126,0	156,2	133	28	2.1/8"	28	1.1/8"	1.3/4"-12 UNF	1.3/4"-12 UNF		3

Anschluss für Druckentlastungs-Ventil
 Außengewinde 1 1/4"-12 UNF
 Innengewinde 3/8"-18 NPTF

- ① bei 90% Behälter-Inhalt und
CO₂: 45 bar, +10,9°C Flüssigkeitstemperatur
R410A: 20°C Flüssigkeitstemperatur
- ② Rotalock-Gewinde
- ③ Eintritt: 2x

Maßzeichnungen



Anschluss-Positionen

- 1 Kältemittel-Eintritt
- 2 Kältemittel-Austritt
- 3 Manometer-Anschluss
- 4 Anschluss für Druckentlastungs-Ventil
 Außengewinde 1 1/4"-12 UNF
 Innengewinde 3/8"-18 NPTF

Abmessungen Stehende Flüssigkeitssammler K-Baureihe

Typ	Abmessungen														
	A	A*	B	C	øD	E1	E2	F	G	Ø I	O	P	R	S	Ø
	[mm]	[mm]	[mm]	[mm]	[mm]	[mm]	[mm]	[mm]	[mm]	[mm]	[mm]	[mm]	[mm]	[mm]	[mm]
FS302K	946	985	298	265	216	60	60	124	156	250	179	324	749	804	13
FS562K	961	997	373	340	298	70	70	149	205	320	179	324	759	789	13
FS902K	1458	1497	373	341	298	70	70	149	205	320	234	494	1204	1289	13
FS1602K	1735	1784	454	416	368	75	75	168	255	400	258	578	1458	1558	13

* Darstellung mit Rohrverschraubungen und Lötuffe an den Kältemittel-Eintritten
 Lieferzustand: Eintritte verschraubt



Kältemittelsammler



Frigomec - Kältemittelsammler EFM

Allgemein:

Die Druckbehälter entsprechen hinsichtlich Bauart, Werkstoffen und der Art der Herstellung den allgemeinen anerkannten Regeln der Technik, insbesondere der EG Druckgeräterichtlinie 2014/68/EU, den AD-Merkblättern und der EN 378.

Ausführung:

Stahlblech tiefgezogen, Behälter Ober- und Unterteil verschweißt, blankgebeizt, Lackierung schwarz RAL 9011.

Anschlüsse:

Kondensateintritt- Einschweißnippel mit Lötanschluß
 Flüssigkeitsaustritt- Rotalock-Absperrventil mit Lötanschluß und
 Manometeranschluß (seitlich)

Einsatzbereich:

Zulässiger Betriebsüberdruck 45 bar
 zul. Betriebstemperatur min.-10 °C, max.+100 °C
 Flüssigkeitssammler für Kältemittel der Gruppe 1 gemäß EN 378



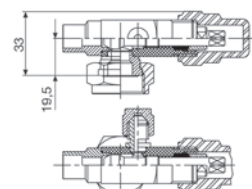
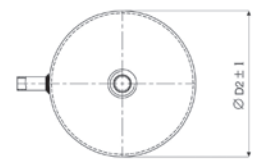
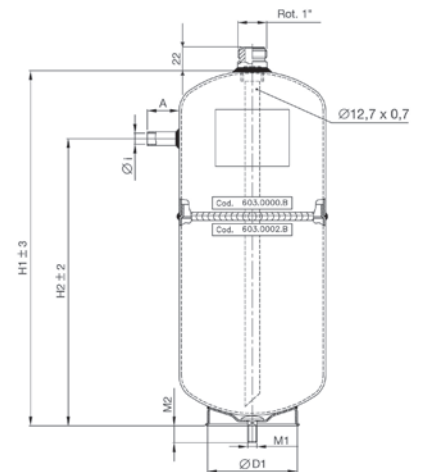
KÄLTEMITTELSAMMLER EFM- stehende Bauweise

Typ	EDV-Nr.	max. Betriebsdruck [bar]	Inhalt [ltr.]	Anschlüsse	
				Eintritt [mm]	Austritt [mm]
EFM1.6	169.8101	45	1,7	Lötuffe \varnothing 10	RV 1"-14 UNS \varnothing 10
EFM2.3	169.8102	45	2,4	Lötuffe \varnothing 10	RV 1"-14 UNS \varnothing 10
EFM3.4	169.8103	45	3,3	Lötuffe \varnothing 10	RV 1"-14 UNS \varnothing 10
EFM4.2	169.8104	45	4,2	Lötuffe \varnothing 10	RV 1"-14 UNS \varnothing 10
EFM5.6	169.8105	45	5,5	Lötuffe \varnothing 12	RV 1"-14 UNS \varnothing 12
EFM6.9	169.8106	45	6,9	Lötuffe \varnothing 12	RV 1"-14 UNS \varnothing 12
EFM7.6	169.8107	45	7,8	Lötuffe \varnothing 12	RV 1"-14 UNS \varnothing 12

*) M = Lötuffe, RV = Rotalock-Absperrventil mit Lötanschluss und Manometeranschluss seitlich

Abmessungen, Gewicht

Typ	Abmessungen									
	H _{ges.} [mm ± 3]	H 1 [mm]	H 2 [mm]	\varnothing D1 [mm]	\varnothing D2 [mm]	\varnothing i [mm]	A [mm]	M1 [mm]	M2 [mm]	Gew. ca. [kg]
EFM1.6	308	253	215	80	100	10	28	M 8	15	1,40
EFM2.3	307	252	210	80	120	10	28	M 8	15	1,90
EFM3.4	370	313	253	80	130	10	28	M 8	15	2,40
EFM4.2	320	265	200	80	160	10	28	M 8	15	3,20
EFM5.6	399	344	278	100	160	12	40	M 10	18	3,85
EFM6.9	478	423	333	100	160	12	40	M 10	18	4,45
EFM7.6	369	314	235	100	200	12	40	M 10	18	4,85





Flüssigkeitssammler



Technische Angaben

Betriebsmedien: Geeignet für alle (H)FCKW/HFKW-Kältemittel
 zulässiger Betriebsüberdruck: maximal zulässiger Druck 45 bar
 zulässige Betriebstemperatur: -10/100 °C

Folgende Ausführungen und Bauweisen sind ab Lager lieferbar:
 Sammlerinhalt 9 bis 125 l (größere auf Anfrage).

Die Kältemittelsammler bestehen aus einem Mantel und zwei gewölbten Böden, die mit Rundnähten verschweißt sind.

Baureihe FSR - stehende Bauweise, mit Ventil seitlich unten
Baureihe FKR - liegende Bauweise, mit Ventil oben

Hinsichtlich Art und Anordnung der Anschlüsse, Schaugläser und Zubehör ist die Ausstattung der Kältemittelsammler variabel (siehe ausführliche Datenblätter „Flüssigkeitssammler“). Abweichungen von der Standard- bzw. Regel-Ausstattung sind anzugeben. Außen erhalten die Kältemittelsammler einen Oberflächenschutz (schwarz), z.B. eingebrannte Pulverbeschichtung bzw. Farbanstrich. Der Innenraum wird getrocknet und verschlossen. Statt einem Schauglas kann wahlweise eine elektrische Füllstandskontrolle (ESA) eingebaut werden.

Herstellung und Prüfung in Konformität mit der Druckgeräterichtlinie 2014/68/EU, mit Kennzeichnung CE

Auf Anfrage auch Prüfung durch: ISPEL, TÜV-Ö, Lloyd's Register, Germanischer Lloyd Det norske Veritas u.a.



Type FSR

Bezeichnung eines Kältemittelsammlers:

für Baureihen FM: FM4.2 + SGR5 (M16/RV161)
 1 2 4 8

für Baureihen FSR, FKR: FSR45.27 + 2SG4 + ESA + SV + K (LA28/RV28)
 1 2 3 4 5 6 7 8

1. Kennung der Baureihe
2. Inhalt (Liter) annähernde Inhaltsangabe (siehe Datenblatt)
3. Kennung des Manteldurchmessers (mm):

15 = 159,0	27 = 273,0	40 = 406,4
21 = 219,1	32 = 323,9	50 = 508,0
4. Anzahl und Type der Schaugläser:
 SGR5, SGR7, SGR 9, SG 4 = ein Schauglas
 2 SGR7, 2 SGR9, 2 SG4 = zwei Schaugläser
 3 SGR7, 3 SGR9, 3 SG4 = drei Schaugläser
5. ESA = Elektrische Füllstandskontrolle
 EM = Anschluss für Elektronische Füllstandskontrolle (Muffe 1¼"-12 UN)
6. Anschluss für Sicherheitsventil:
 SV = Gewindemuffe ½"-NPT (innen), auf Anfrage 1¼"-12 UNF
7. K = Verdichterkonsole
8. Kältemiteleintritt / Kältemittelaustritt:
 LA = Lötadapter mit Verschraubung (Rotalock)
 RV = Eckventil mit Verschraubung (Rotalock)
 M = Lötuffe

	Flüssigkeitssammler	
--	---------------------	--

KÄLTEMITTELSAMMLER FM- stehende Bauweise ohne Schauglas

Typ	EDV-Nr.	max. Betriebsdruck [bar]	Inhalt [ltr.]	Anzahl Schauglas [Stk.]	Anschluß für Elektr. Füllstandskontrolle	Anschlüsse		Anschluß für Sicherheitsventil (innen)
						Eintritt	Austritt	
						[mm]	[mm]	
FM1.1-45	169.8108	45	1,1	ohne	-	Lötuffe \varnothing 12	RV 1"-14 UNS \varnothing 12	-
FM1.6-45	169.8109	45	1,3	ohne	-	Lötuffe \varnothing 12	RV 1"-14 UNS \varnothing 12	-
FM2.3-45	169.8110	45	2,3	ohne	-	Lötuffe \varnothing 16	RV 1"-14 UNS \varnothing 16	-
FM2.8-45	169.8112	45	2,8	ohne	-	Lötuffe \varnothing 16	RV 1"-14 UNS \varnothing 16	-
FM3.4-45	169.8114	45	3,4	ohne	-	Lötuffe \varnothing 16	RV 1"-14 UNS \varnothing 16	-
FM3.9-45	169.8116	45	3,9	ohne	-	Lötuffe \varnothing 16	RV 1"-14 UNS \varnothing 16	-
FM4.2-45	169.8118	45	4,2	ohne	-	Lötuffe \varnothing 16	RV 1"-14 UNS \varnothing 16	-
FM4.6-45	169.8120	45	4,6	ohne	-	Lötuffe \varnothing 16	RV 1"-14 UNS \varnothing 16	-
FM5.1-45	169.8122	45	5,1	ohne	-	Lötuffe \varnothing 16	RV 1"-14 UNS \varnothing 16	-
FM5.6-45	169.8124	45	5,6	ohne	-	Lötuffe \varnothing 16	RV 1"-14 UNS \varnothing 16	-
FM6.9-45	169.8126	45	6,9	ohne	-	Lötuffe \varnothing 16	RV 1"-14 UNS \varnothing 16	-
FM7.1-45	169.8128	45	7,1	ohne	-	Lötuffe \varnothing 16	RV 1"-14 UNS \varnothing 16	-
FM7.6-45	169.8130	45	7,6	ohne	-	Lötuffe \varnothing 16	RV 1"-14 UNS \varnothing 16	-
FM7.8-45	169.8132	45	7,8	ohne	-	Lötuffe \varnothing 16	RV 1"-14 UNS \varnothing 16	-

*) M = Lötuffe, RV = Eckventil

KÄLTEMITTELSAMMLER FM- stehende Bauweise mit Schauglas

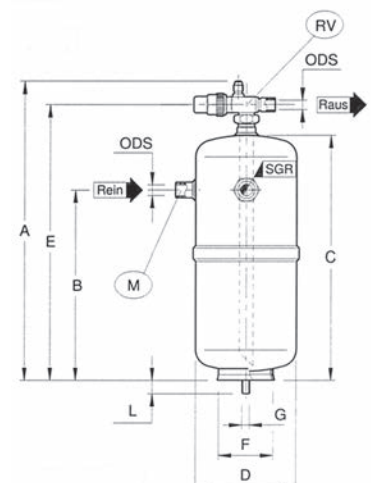
Typ	EDV-Nr.	max. Betriebsdruck [bar]	Inhalt [ltr.]	Anzahl Schauglas [Stk.]	Anschluß für Elektr. Füllstandskontrolle	Anschlüsse		Anschluß für Sicherheitsventil (innen)
						Eintritt	Austritt	
						[mm]	[mm]	
FM2.3+SGRk	169.8111	45	2,3	1 SGR5k	-	Lötuffe \varnothing 16 löt	RV 1"-14 UNS \varnothing 16 löt	-
FM2.8+SGRk	169.8113	45	2,8	1 SGR5k	-	Lötuffe \varnothing 16 löt	RV 1"-14 UNS \varnothing 16 löt	-
FM3.4+SGRk	169.8115	45	3,4	1 SGR5k	-	Lötuffe \varnothing 16 löt	RV 1"-14 UNS \varnothing 16 löt	-
FM3.9+SGRk	169.8117	45	3,9	1 SGR5k	-	Lötuffe \varnothing 16 löt	RV 1"-14 UNS \varnothing 16 löt	-
FM4.2+SGRk	169.8119	45	4,2	1 SGR5k	-	Lötuffe \varnothing 16 löt	RV 1"-14 UNS \varnothing 16 löt	-
FM4.6+SGRk	169.8121	45	4,6	1 SGR5k	-	Lötuffe \varnothing 16 löt	RV 1"-14 UNS \varnothing 16 löt	-
FM5.1+SGRk	169.8123	45	5,1	1 SGR5k	-	Lötuffe \varnothing 16 löt	RV 1"-14 UNS \varnothing 16 löt	-
FM5.6+SGRk	169.8125	45	5,6	1 SGR5k	-	Lötuffe \varnothing 16 löt	RV 1"-14 UNS \varnothing 16 löt	-
FM6.9+SGRk	169.8127	45	6,9	1 SGR5k	-	Lötuffe \varnothing 16 löt	RV 1"-14 UNS \varnothing 16 löt	-
FM7.1+SGRk	169.8129	45	7,1	1 SGR5k	-	Lötuffe \varnothing 16 löt	RV 1"-14 UNS \varnothing 16 löt	-
FM7.6+SGRk	169.8131	45	7,6	1 SGR5k	-	Lötuffe \varnothing 16 löt	RV 1"-14 UNS \varnothing 16 löt	-
FM7.8+SGRk	169.8133	45	7,8	1 SGR5k	-	Lötuffe \varnothing 16 löt	RV 1"-14 UNS \varnothing 16 löt	-

*) M = Lötuffe, RV = Eckventil

Abmessungen, Gewicht FM

Typ	Abmessungen										Gewicht [kg]
	D	Höhe A	B	C	E	F	G	H	J	L	
	[mm]	[mm]	[mm]	[mm]	[mm]	[mm]	[mm]	[mm]	[mm]	[mm]	
Abmessungen bei Ausführung mit Standardanschlüssen											
FM1.1**	85	303	200	235	274	38	M 8	-	-	15	0,8
FM1.6**	100	323	215	253	294	80	M 8	-	-	15	1,3
FM2.3**	120	320	210	252	291	80	M 8	-	-	15	1,5
FM2.8**	130	333	205	265	303	80	M 8	-	-	15	1,9
FM3.4**	130	382	253	313	352	80	M 8	-	-	15	2,1
FM3.9**	130	431	303	363	402	80	M 8	-	-	15	2,5
FM4.2**	160	333	200	265	304	80	M 10	-	-	15	2,8
FM4.6**	140	406	272	338	377	80	M 10	-	-	15	2,8
FM5.1**	180	343	300	273	314	100	M 10	-	-	18	3,2
FM5.6**	160	413	278	345	384	100	M 10	-	-	18	3,5
FM6.9**	160	493	333	423	464	100	M 10	-	-	18	4,1
FM7.1**	180	423	280	353	394	100	M 10	-	-	18	4,2
FM7.6**	200	385	235	315	356	100	M 10	-	-	18	4,5
FM7.8**	180	460	315	390	431	100	M 10	-	-	18	4,5

FM1.1 - FM7.8



Flüssigkeitssammler

KÄLTEMITTELSAMMLER FSR- stehende Bauweise

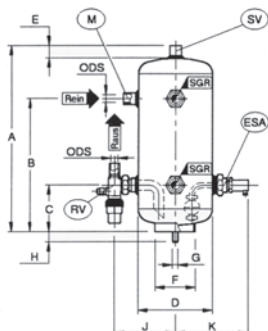
Typ	EDV-Nr.	max. Betriebsdruck [bar]	Inhalt [ltr.]	Anzahl Schaugläser	Anschluß für Elektr. Füllstandskontrolle	Anschlüsse		Anschluß für Sicherheitsventil (innen)	
						Eintritt [mm]	Austritt [mm]		
Kältemittelsammler mit Schaugläsern SGR7 und Anschluß für Sicherheitsventil									
FSR9.15-45	169.8143	45	9	2 SGR7k	1. 3/4"-12 UN Bei montage der ESA, entfällt ein Schauglas	16	RV 1"-16 löt	1/2"-NPT	
FSR9.21-45	169.8144	45	9	2 SGR7k		16	RV 1"-16 löt	1/2"-NPT	
FSR12.15-45	169.8145	45	12	2 SGR7k		22	RV 1"-16 löt	1/2"-NPT	
FSR12.21-45	169.8146	45	12	2 SGR7k		22	RV 1"-16 löt	1/2"-NPT	
FSR15.15-45	169.8147	45	15	2 SGR7k		22	RV 1 1/4"-22 löt	1/2"-NPT	
FSR15.21-45	169.8148	45	15	2 SGR7k		22	RV 1 1/4"-22 löt	1/2"-NPT	
FSR20.21-45	169.8149	45	20	2 SGR7k		28	RV 1 1/4"-22 löt	1/2"-NPT	
FSR20.27-45	169.8150	45	20	2 SGR7k		28	RV 1 1/4"-22 löt	1/2"-NPT	
FSR25.21-45	169.8151	45	25	2 SGR7k		28	RV 1 1/4"-22 löt	1/2"-NPT	
FSR25.27-45	169.8152	45	25	2 SGR7k		28	RV 1 1/4"-22 löt	1/2"-NPT	
FSR30.21-45	169.8153	45	30	2 SGR7k		35	RV 1 1/4"-28 löt	1/2"-NPT	
FSR30.27-45	169.8154	45	30	2 SGR7k		35	RV 1 1/4"-28 löt	1/2"-NPT	
FSR35.27-45	169.8155	45	35	2 SGR7k		35	RV 1 1/4"-28 löt	1/2"-NPT	
FSR45.27-45	169.8156	45	45	2 SGR7k		1. 3/4"-12 UN	28	RV 1 3/4"-28 löt	1/2"-NPT
FSR60.27-45	169.8157	45	60	2 SGR7k		1. 3/4"-12 UN	35	RV 1 3/4"-28 löt	1/2"-NPT
FSR80.32-45	169.8158	45	80	2 SGR7k	1. 3/4"-12 UN	35	RV 1 3/4"-28 löt	1/2"-NPT	
FSR100.32-45	169.8159	45	100	2 SGR7k	1. 3/4"-12 UN	42	RV 1 3/4"-35 löt	1/2"-NPT	
FSR125.35-45	169.8160	45	125	2 SGR7k	1. 3/4"-12 UN	54	RV 2 1/4"-42 löt	1/2"-NPT	
FSR150.40-45	169.8162	45	150	2 SGR7k	1. 3/4"-12 UN	54	RV 2 1/4"-42 löt	1/2"-NPT	
FSR175.40-45	169.8163	45	175	3 SGR7k	1. 3/4"-12 UN	54	RV 2 1/4"-42 löt	1/2"-NPT	

*) M = Lötmuffe, LA = Lötadapter, RV = Eckventil;

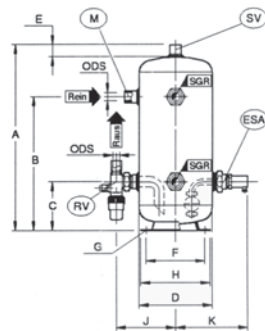
Abmessungen, Gewicht FSR

Typ	Abmessungen										Gewicht [kg]
	D [mm]	A [mm]	B [mm]	C [mm]	E [mm]	F [mm]	G [mm]	H [mm]	J [mm]	K [mm]	
Abmessungen bei Ausführung mit Standardanschlüssen											
FSR9.15-45	159	564	416	135	28	100	M 10	20	127	190	11
FSR9.21-45	219	342	194	145	28	140	M 12	20	157	220	10
FSR12.15-45	159	740	592	140	28	140	M 12	20	127	190	13
FSR12.21-45	219	435	287	145	28	140	M 12	20	157	220	12
FSR15.15-45	159	890	742	140	28	140	M 12	20	127	190	16
FSR15.21-45	219	528	380	145	28	140	M 12	20	170	220	15
FSR20.21-45	219	683	535	145	28	140	M 12	20	170	220	19
FSR20.27-45	273	463	305	155	28	140	M 12	20	197	247	18
FSR25.21-45	219	843	695	145	28	140	M 12	20	170	220	23
FSR25.27-45	273	555	397	155	28	140	M 12	20	197	247	21
FSR30.21-45	219	969	821	135	28	204	11	230	170	220	26
FSR30.27-45	273	642	484	150	28	204	11	230	197	247	25
FSR35.27-45	273	734	576	150	28	204	11	230	197	247	28
FSR45.27-45	273	918	760	150	28	220	13	260	201	247	38
FSR60.27-45	273	1195	1037	150	28	220	13	260	201	247	46
FSR80.32-45	324	1171	983	190	28	280	13	320	226	272	73
FSR100.32-45	324	1438	1250	190	28	280	13	320	226	272	88
FSR125.35-45	355	1485	1235	205	60	355	16	400	266	288	127
FSR150.40-45	406	1407	1147	220	60	355	16	400	291	310	168
FSR175.40-45	406	1620	1360	220	60	355	16	400	291	310	168

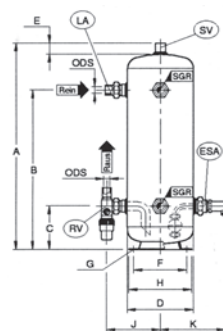
FSR9 - FSR25



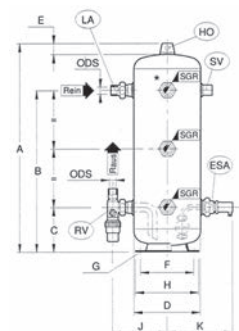
FSR30 - FSR35



FSR45 - FSR150



FSR175



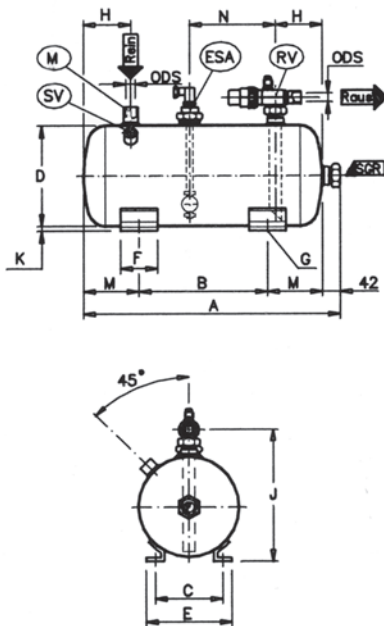
Flüssigkeitssammler

KÄLTEMITTELSAMMLER FKR- liegende Bauweise

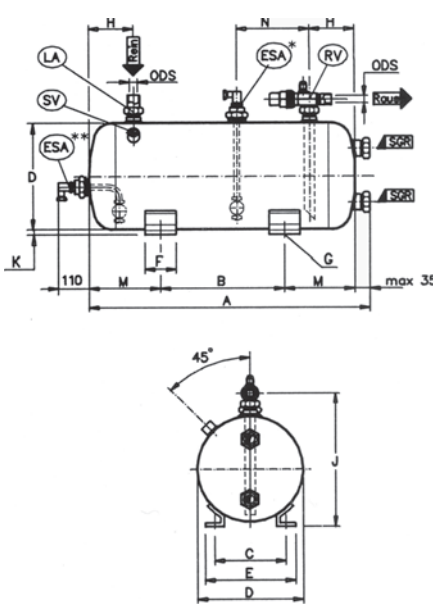
Typ	EDV-Nr.	max. Betriebsdruck [bar]	Inhalt [ltr.]	Anzahl Schaugläser	Anschluß für Elektr. Füllstandskontrolle	Anschlüsse		Anschluß für Sicherheitsventil (innen)
						Eintritt [mm]	Austritt [mm]	
Kältemittelsammler mit Schaugläsern SGR und Anschluß für Sicherheitsventil								
FKR9.15	169.8164	45	9	1x SGR7	1 3/4"-12 UN	Ø 16 löt	RV 1"-16 löt	1/2"-NPT
FKR12.21	169.8165	45	12	1x SGR7	1 3/4"-12 UN	Ø 22 löt	RV 1"-16 löt	1/2"-NPT
FKR15.21	169.8166	45	15	1x SGR7	1 3/4"-12 UN	Ø 22 löt	RV 1 1/4"-22 löt	1/2"-NPT
FKR20.27	169.8167	45	20	1x SGR7	1 3/4"-12 UN	Ø 28 löt	RV 1 1/4"-22 löt	1/2"-NPT
FKR25.27	169.8168	45	25	1x SGR7	1 3/4"-12 UN	Ø 28 löt	RV 1 1/4"-28 löt	1/2"-NPT
FKR30.27	169.8169	45	30	1x SGR7	1 3/4"-12 UN	Ø 35 löt	RV 1 1/4"-28 löt	1/2"-NPT
FKR35.27	169.8170	45	35	1x SGR7	1 3/4"-12 UN	Ø 35 löt	RV 1 1/4"-28 löt	1/2"-NPT
FKR45.27	169.8171	45	45	1x SGR9	1 3/4"-12 UN	Ø 28 löt	RV 1 3/4"-28 löt	1/2"-NPT
FKR60.27	169.8172	45	60	1x SGR9	1 3/4"-12 UN	Ø 35 löt	RV 1 3/4"-28 löt	1/2"-NPT
FKR80.27	169.8173	45	80	1x SGR9	1 3/4"-12 UN	Ø 35 löt	RV 1 3/4"-28 löt	1/2"-NPT
FKR100.32	169.8174	45	100	2x SGR7	1 3/4"-12 UN	Ø 42 löt	RV 1 3/4"-35 löt	1/2"-NPT

Abmessungen, Gewicht FKR

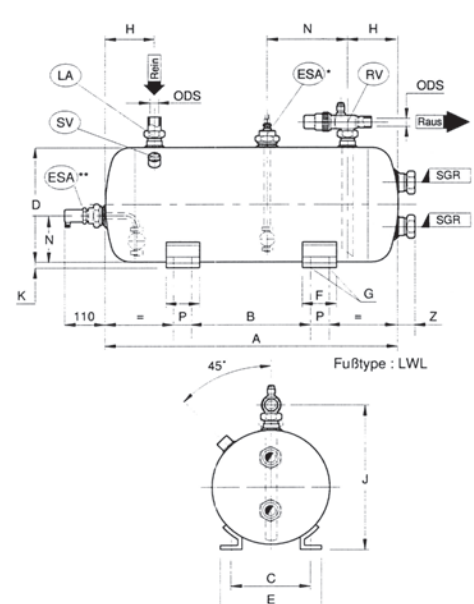
FKR9 - FKR35



FKR45 - FKR80



FKR100



Typ	Abmessungen												Fuß Type	Gewicht [kg]
	D [mm]	A [mm]	B [mm]	P [mm]	C [mm]	E [mm]	F [mm]	G [mm]	H [mm]	J [mm]	K [mm]	N [mm]		
Abmessungen bei Ausführung mit Standardanschlüssen														
FKR9.15	159	525	240	-	130	170	40	11	100	223	17	110	LWK	11
FKR12.21	159	692	420	-	130	170	40	11	100	223	14	110	LWK	13
FKR15.21	219	475	240	-	190	230	40	11	120	291	12	110	LWK	16
FKR20.27	273	410	120	-	212	252	40	11	135	345	12	110	LWK	19
FKR25.27	273	502	240	-	212	252	40	11	135	345	12	110	LWK	23
FKR30.27	273	594	240	-	212	252	40	11	135	345	12	110	LWK	26
FKR35.27	273	686	420	-	212	252	40	11	135	345	12	110	LWK	30
FKR45.27	273	870	420	-	212	252	80	13	135	350	13	110	LWK	33
FKR60.27	273	1147	740	-	212	252	80	13	135	350	13	110	LWK	46
FKR80.27	273	1515	1100	80	212	252	80	13	135	350	13	110	LWK	55
FKR100.32	324	1380	740	80	240	280	160	13	145	398	10	110	LWL	84

	<h2>Flüssigkeitssammler</h2>	
---	------------------------------	---

Zubehör und Ersatzteil

Typ	EDV-Nr.	Bezeichnung
ENC2M20134	262.1590	Füllstandskontrolle ENC2-M20-1 3/4" Rotalock-Anschluss 1.3/4"
SGR7STK00	169.9808	Schauglas kompl. SGR 7k/T (C-Stahl)
KORB07	169.9820	Schauglas Einsatz; SGR7 Teflon-Körbchen
KUG08	169.9821	Schauglas Kugel; Polypropylen-Kugel grün 8mm
ESAV1034SCH	169.9809	Blindverschlußmutter 1 3/4" für ESA-Anschluß

Notizen

A series of 25 horizontal grey bars, each representing a line of space for taking notes.

Notizen

Area with horizontal lines for notes.

Notizen

A series of 25 horizontal grey bars, evenly spaced, intended for taking notes.

Notizen

Area with horizontal lines for notes.

Robert Schiessl GmbH

Kolpingring 14

D-82041 Oberhaching bei München

Telefon +49 (0) 89 6 13 06 - 0

Telefax +49 (0) 89 6 13 06 - 171

Notdienst* +49 (0) 171 2 256 974

oberhaching@schuessl-kaelte.de

Mo. - Do. 07:30 - 17:30 Fr. 07:30 - 16:00

Ötztaler Straße 18

D-81373 München (Sendling)

Telefon +49 (0) 89 7 601 021/22

Telefax +49 (0) 89 7 697 001

Notdienst* +49 (0) 171 2 256 974

sendling@schuessl-kaelte.de

Mo. - Fr. 07:00 - 17:00

Xantener Straße 12

D-90411 Nürnberg

Telefon +49 (0) 911 940 897 - 0

Telefax +49 (0) 911 404 793

Notdienst* +49 (0) 171 8 638 859

nuernberg@schuessl-kaelte.de

Mo. - Do. 07:30 - 17:30 Fr. 07:30 - 16:00

Hanns-Martin-Schleyer-Straße 13

D-41564 Kaarst

Telefon +49 (0) 2131 591 015

Telefax +49 (0) 2131 57 043

Notdienst* +49 (0) 171 8 638 863

kaarst@schuessl-kaelte.de

Mo. - Do. 07:30 - 16:30 Fr. 07:30 - 16:00 Sa. 08:00 - 11:00**

Osterhofener Straße 10

D-93055 Regensburg

Telefon +49 (0) 941 460 784 - 0

Telefax +49 (0) 941 460 784 - 20

Notdienst* +49 (0) 175 5 718 284

regensburg@schuessl-kaelte.de

Mo. - Do. 07:30 - 17:30 Fr. 07:30 - 16:00

Alter Postweg 94a

D-86159 Augsburg

Telefon +49 (0) 821 597 607 - 0

Telefax +49 (0) 821 597 607 - 20

Notdienst* +49 (0) 175 9 392 167

augsburg@schuessl-kaelte.de

Mo. - Do. 07:00 - 17:00 Fr. 07:00 - 15:00

Lise-Meitner-Straße 7

D-50259 Pulheim bei Köln

Telefon +49 (0) 2234 98 407 - 0

Telefax +49 (0) 2234 98 407 - 77

Notdienst* +49 (0) 171 8 638 865

pulheim@schuessl-kaelte.de

Mo. - Do. 07:30 - 17:00 Fr. 07:30 - 15:15

Zum Rohland 6

D-59872 Meschede (Enste)

Telefon +49 (0) 291 95 261 - 0

Telefax +49 (0) 291 95 261 - 28

Notdienst* +49 (0) 171 9 702 906

meschede@schuessl-kaelte.de

Mo. - Do. 07:30 - 17:00 Fr. 07:30 - 15:45

Zum Tälchen 6

D-01723 Kesselsdorf bei Dresden

Telefon +49 (0) 35204 668 - 0

Telefax +49 (0) 35204 668 - 99

Notdienst* +49 (0) 171 3 372 061

kesselsdorf@schuessl-kaelte.de

Mo. - Do. 07:00 - 17:00 Fr. 07:00 - 16:00

Seligenstädter Grund 19

D-63150 Heusenstamm

Telefon +49 (0) 6104 60 275 - 0

Telefax +49 (0) 6104 60 275 - 29

Notdienst* +49 (0) 175 2 645 225

heusenstamm@schuessl-kaelte.de

Mo. - Do. 07:30 - 17:30 Fr. 07:30 - 15:00

* Der von Ihnen benötigte Artikel kann ab Lager abgeholt werden (Verfügbarkeit vorausgesetzt)
Für Notdiensteinsätze erlauben wir uns einen Pauschalbetrag von EUR 60,00 in der Zeit
von 06:00 bis 22:00 Uhr und EUR 120,00 in der Zeit von 22:00 bis 06:00 Uhr in Rechnung zu stellen.
** Kaarst: Samstags geöffnet nur von Mai bis Oktober

Schiessl Kältegesellschaft m.b.H.

Plainbachstraße 1
A-5101 Bergheim
Telefon +43 (0) 662 455 777 - 0
Telefax +43 (0) 662 455 777 - 2340

office@schiessl.at
Mo. - Do. 07:15 - 17:00 Fr. 07:15 - 14:30

Gewerbepark Wagram 6
A-4061 Pasching
Telefon +43 (0) 7229 63 050 - 0
Telefax +43 (0) 7229 63 050 - 3180

pasching@schiessl.at
Mo. - Do. 07:15 - 17:00 Fr. 07:15 - 14:30

Biröstraße 9
A-1230 Wien
Telefon +43 (0) 180 48 502
Telefax +43 (0) 180 48 502 - 4200

wien@schiessl.at
Mo. - Do. 07:00 - 17:00 Fr. 07:00 - 14:30

Kärntnerstraße 303
A-8054 Graz
Telefon +43 (0) 316 685 744
Telefax +43 (0) 316 685 744 - 5090

graz@schiessl.at
Mo. - Do. 07:45 - 17:00 Fr. 07:45 - 14:45

Römer Straße 14
A-6065 Thaur
Telefon +43 (0) 5223 446 77
Telefax +43 (0) 5223 446 77 - 7060

thaur@schiessl.at
Mo. - Do. 07:15 - 17:00 Fr. 07:15 - 14:30

Hauptstraße 155
A-9201 Krumpendorf
Telefon +43 (0) 4229 402 89
Telefax +43 (0) 4229 402 89 - 6040

krumpendorf@schiessl.at
Mo. - Do. 07:45 - 17:00 Fr. 07:45 - 14:45

Bahnhofstraße 10
A-6922 Wolfurt
Telefon +43 (0) 5574 208 68
Telefax +43 (0) 5574 208 68 - 8030

wolfurt@schiessl.at
Mo. - Do. 07:45 - 12:00 & 13:00 - 17:15
Fr. 07:45 - 12:15

www.schiessl.at

Schiessl Schweiz AG

Industriestrasse 16
CH-4622 Egerkingen
Telefon +41 (0) 62 387 80 80
Telefax +41 (0) 62 387 80 81

info@schiessl.ch
Büro:
Mo. - Fr. 07:30 - 12:00 13:15 - 17:15
Lager:
Mo. - Fr. 07:15 - 12:00 13:15 - 17:15

Croix-du Péage 1
CH-1029 Villars-Ste-Croix
Telefon +41 (0) 21 634 23 73
Telefax +41 (0) 21 634 13 57

lausanne@schiessl.ch
Mo. - Fr. 07:30 - 12:00 13:00 - 17:00

www.schiessl.ch

Notizen

A series of 25 horizontal grey bars spanning the width of the page, intended for taking notes.

Allgemeine Geschäftsbedingungen siehe Preisliste oder online



www.schiessl-kaelte.de



www.schiessl.at



www.schiessl.ch



SCHIESSL

www.schiessl-kaelte.com