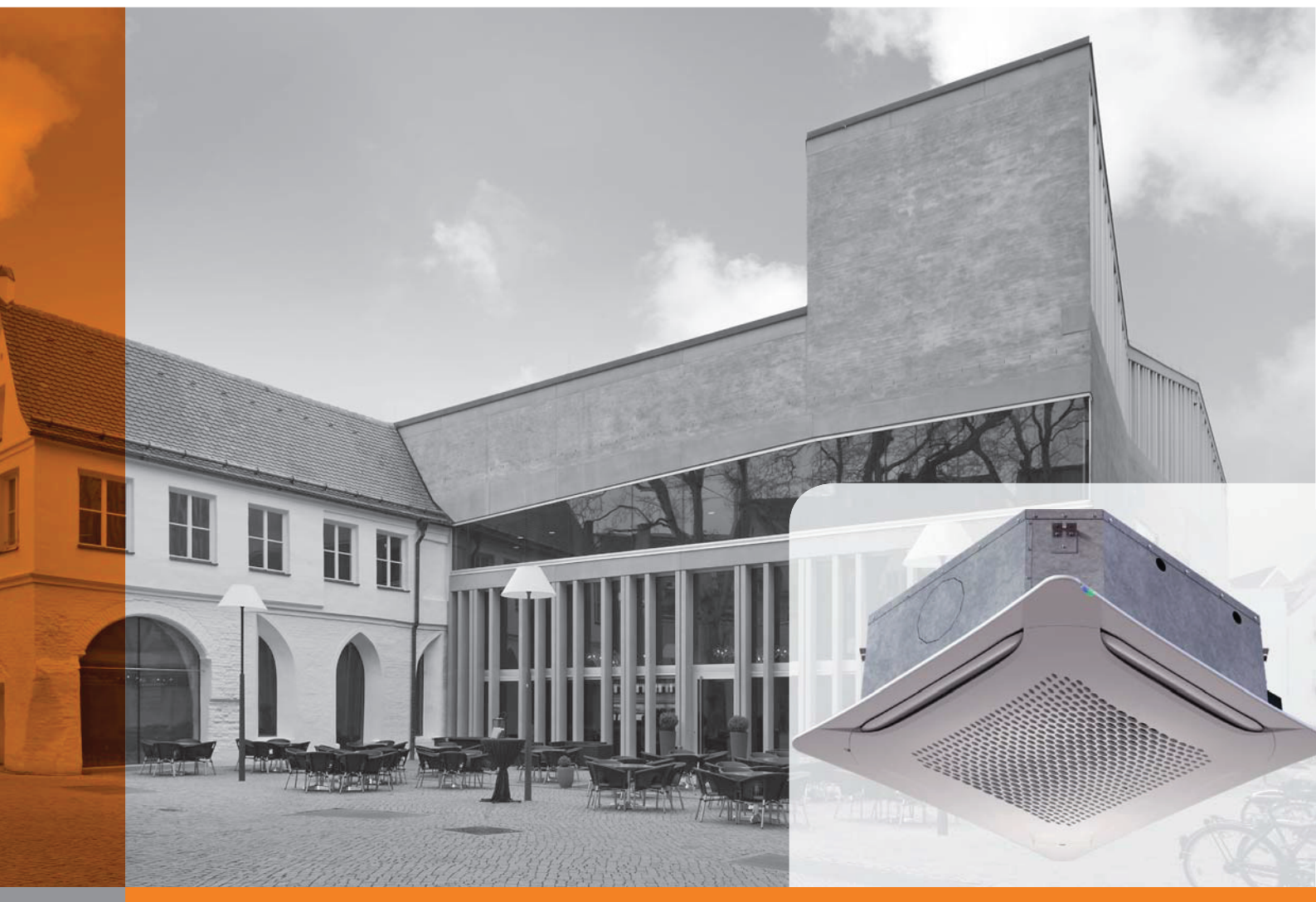


# FAN COILS CONDI<sup>®</sup>LINE DECKENKASSETTE IN DER XXL BAUGRÖSSE TECHNIK 2019-D

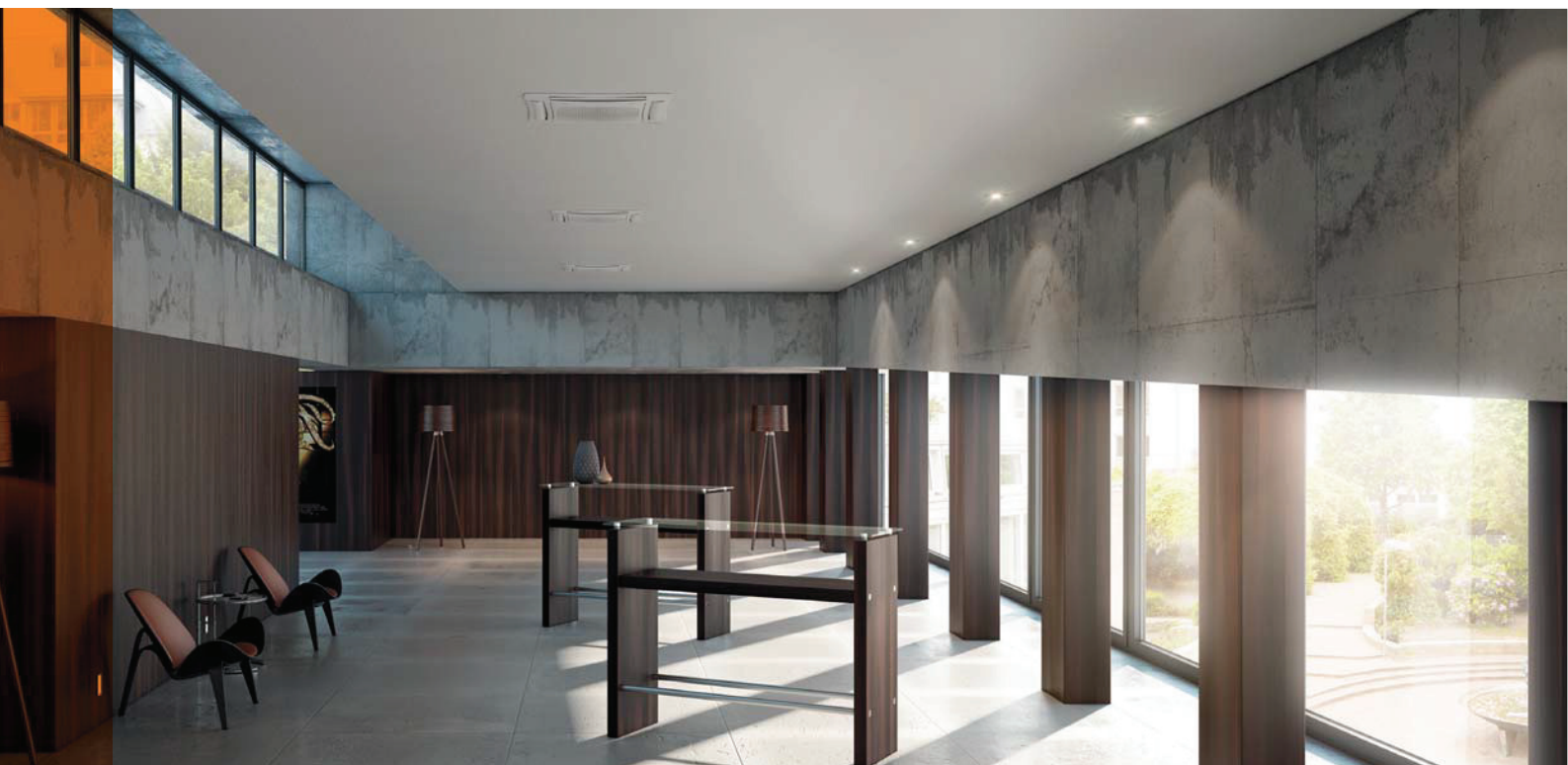


# WIE BRINGT MAN QUALITÄT AUF DEN PUNKT?

Vor über 60 Jahren hatten die Gründerväter von Arbonia ein Ziel vor Augen: Menschen „erwärmende“ Lösungen bieten. Heute haben wir weit mehr im Blick. Arbonia ist die Marke für Wärmebedarf und realisiert höchste Erwartungen im öffentlichen und gewerblichen Bau. Aber die Messlatte für unsere Arbeit ist noch dieselbe, die unsere Begründer anlegten: Kundenbetreuung und Lösungen, die auf den Punkt genau sind. Was das konkret bedeutet? Ganz einfach: Liefervereinbarungen und Terminabsprachen halten wir bis ins Detail ein. Der Arbonia Qualitätsanspruch beginnt

schon bei der hochwertigen Verpackung. Die Verarbeitungsqualität und Langlebigkeit unserer Produkte überzeugen seit Jahren unsere Kunden und sind konform mit hohen Anforderungen der aktuellen Richtlinien und Normen. Für uns sind individuelle Beratung und höchstmögliche Flexibilität bei der Form- und Farbgestaltung selbstverständlich. Und unsere Designkompetenz wird konstant durch Awards bestätigt. Das alles entwickeln wir bei Arbonia konsequent und leidenschaftlich weiter – um Ihnen genau die Raumtemperaturlösung zu bieten, die Sie benötigen.

Auf den Punkt genau 



Flexibel und sicher:  
Die Hauptanwendungsgebiete  
unserer Fan Coils



Wand



Decke



Grundlagen

Modell  
Deckenkassette DXB ECM

Modelle  
Planungsinformationen

Modelle  
Zubehör

Weitere  
Informationen

**GRUNDLAGEN**

EINFÜHRUNG, MODELLÜBERSICHT	4
-----------------------------	---

**MODELLE**

CONDI®LINE DECKENKASSETTE DXB ECM (IN DER XXL BAUGRÖSSE)	7
PLANUNGSMITTEL	17
ZUBEHÖR	29

**WEITERE INFORMATIONEN**

GRÖSSEN UND MASSEINHEITEN	40
---------------------------	----



# ARBONIA CONDI<sup>®</sup>LINE DECKENKASSETTE: GRUNDLAGEN



In dem nachfolgenden  
Kapitel finden Sie eine:

- Einführung, Modellübersicht
- Information über Wasser als Kältemittel





## EINFÜHRUNG

Kühlen, Heizen und Lüften auf höchstem Niveau - mit diesem Anspruch wurden die Fan Coils der Condiline Familie entwickelt.

Produktvorteile sind kurze Reaktionszeiten und ein angenehmes Raumklima, auf den Punkt genau dort, wo es gebraucht wird - zu einem unschlagbar günstigen Preis.

Die Fan Coils (Gebläsekonvektoren) fördern mit einem speziell geformten Ventilator die zu erwärmende bzw. zu kühlende Luft in ein darauf abgestimmtes Wärmeaustauschregister. Die zirkulierende Luft wird durch konvektiven Wärmeaustausch an den Lamellen und Rohren im Wärmetauschregister abgekühlt oder erwärmt. Durch die Umwälzung der Luft wird eine schnelle und gleichmäßige Wärmeverteilung im Raum gewährleistet. Nebeneffekt des Kühlbetriebs ist die Entfeuchtung der Luft mit positiven Auswirkungen auf ein angenehmes Raumklima.

Als Wärmeträgermedium kommt bewusst Wasser zum Einsatz. Als idealer Träger der Wärmeenergie ist es absolut natürlich, ungiftig und nicht entflammbar. Damit sind dem Einsatz unserer Condiline Fan Coils keine Grenzen gesetzt.

Für Bauherren, Planer und Architekten wird der wirtschaftliche Liegenschaftsbetrieb zu einem immer zentraleren Thema. Ein Großteil der Gebäudekosten entfallen auf Heizungs- und Kälteanlagen.

Aus diesem Grund bieten wir maßgeschneiderte und energieeffizient geregelte Fan Coil Konzepte für die unterschiedlichsten Projekte. Wir begleiten Sie von der Planung mit der Bereitstellung z.B. von BIM Daten oder konzipieren ein genau auf Ihre Bedürfnisse zugeschnittenes Regelkonzept.

Oberste Priorität genießt die Geräuschdisziplin der Arbonia Condiline Fan Coils. Mit EC-Motortechnologie für einen flüsterleisen Betrieb entwickelt, sind bei den Fan Coils Schalldruckpegel von unter 28 dB(A) möglich.

### Einsatzgebiete

Dezentrales Kühlen, Heizen und Lüften in:

- Supermärkte und Ladenbau
- Hotels
- Bürogebäude
- Museen
- u.v.m.

## MODELLÜBERSICHT

DXB ECM (in der XXL Baugröße)

Motor	EC-Motor
Registerreihen	2 – 3
Material Register	Kupferrohrregister mit Aluminium Lamellen
Material Gehäuse	Verzinktes Stahlblech mit Polyolefin-Schaum und Anti-Beschlagbeschichtung außen
Baugrößen	7 – 8
Kühlleistung 7/12/27 °C [kW]	12,6 – 15,1
Luftmenge [m³/h]	790 – 2480
Montagearten	Deckenmontage (Zwischendecke oder unter der Decke)



**WASSER ALS KÄLTEMITTEL**

Was Planer, Architekten, Betreiber und Bauherren bei der Gebäudeklimatisierung beachten müssen.

Seit 2015 gilt die Verordnung (EU) Nr. 517/2014, welche als F-Gase-Verordnung bekannt ist. Diese hat zum Ziel, die Emissionen der Fluorchlorkohlenwasserstoffe (FCKW) und teilhalogenierten Fluorchlorkohlenwasserstoffe (HFCKW) zu reduzieren. So werden bis 2030 schrittweise Höchstmengen für HFCKW's eingeführt oder auch Verschärfungen der Auflagen bei den Dichtheitskontrollen an Kälteanlagen vorgeschrieben. Dies hat u. A. zur Folge, dass einfache Verschraubungen nicht mehr genügen und Verbindungen gelötet werden müssen. Bei Direktverdampfungsanlagen müssen große Mengen Kältemittel durch die Gebäude direkt zu den Kälteüberträgern geführt werden. Dadurch ist ein großes Undichtigkeitspotential vorhanden. Es ist gesetzlich vorgeschrieben, jährlich eine Dichtheitsinspektion von einem Fachmann vornehmen zu lassen, bei Anlagen ab 25 kg sind es sogar zwei Kontrollen pro Jahr. Die meisten konventionellen Kältemittel sind umweltgefährdend, giftig, luftverdrängend und geruchlos, was oftmals den Einsatz von Gaswarnern nötig macht, um einer Erstickungsgefahr entgegenzuwirken. Des Weiteren sind sie zu meist brennbar und einige auch noch explosiv.

Arbonia hat sich bewusst für den natürlichen Weg mit Wasser als Kälteüberträgermedium für seine Fan Coils entschieden, dadurch ergeben sich folgende Vorteile für Sie:

**Reduzierung der Kältemittelmenge auf ein verträgliches Maß**

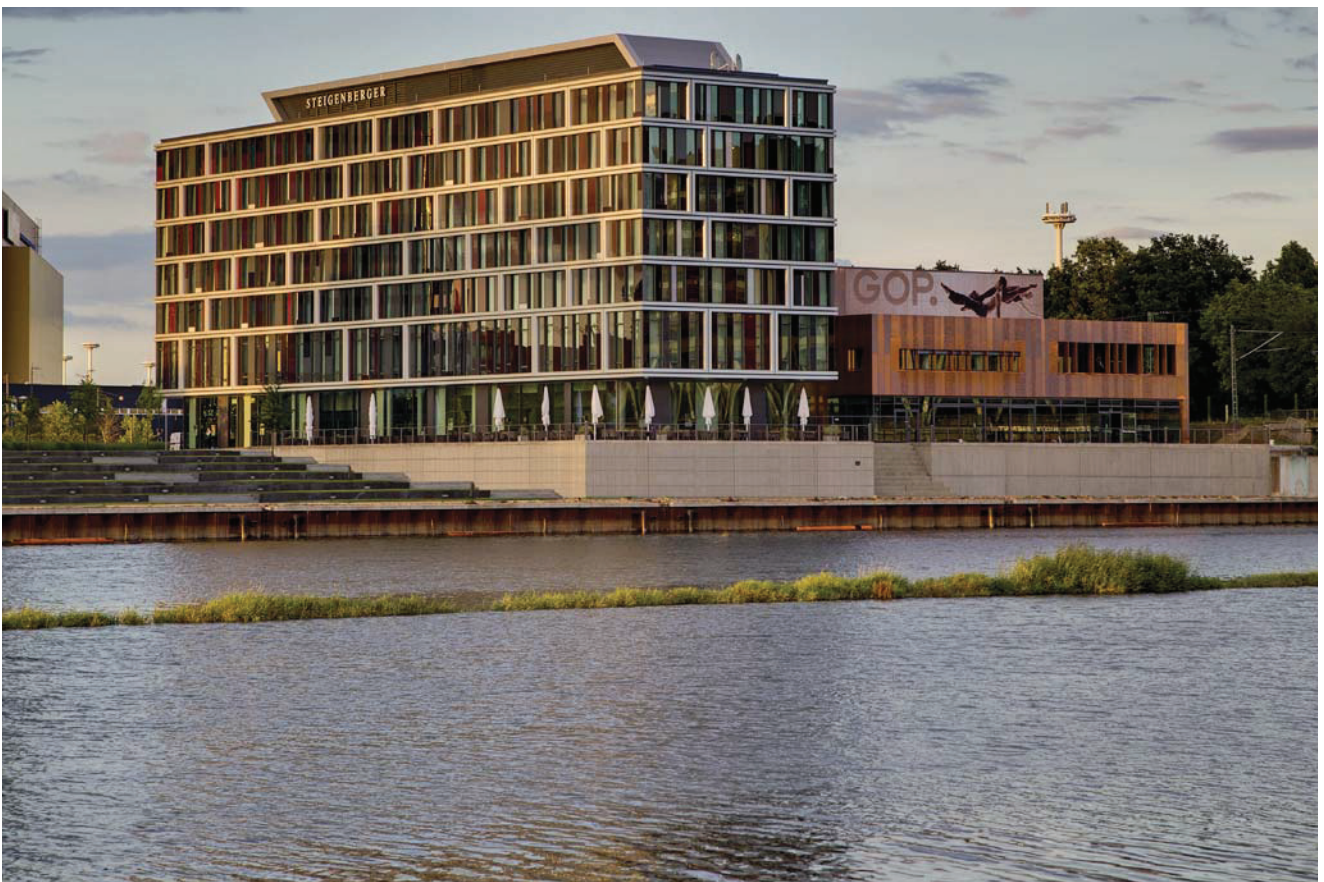
Durch den Einsatz von Wasser als Überträgermedium, wird das Kältemittel aus den sensiblen Gebäudebereichen wie Büros, Hotelzimmer usw. herausgehalten. Es kommt nur einmal zentral im Kreislauf des von Ihnen gewählten Kaltwassersatzes oder der reversiblen Wärmepumpe zum Einsatz. Vorgeschriebene Inspektionen werden somit auf ein absolutes Minimum begrenzt.

**Wasser als natürliches Kälteüberträgermedium**

Der große Vorteil von Wasser gegenüber konventionellem Kältemittel ist, dass es nicht giftig und nicht brennbar ist, es ist auch nicht explosiv, wie das neu beworbene Kältemittel R32 (Difluormethan). Damit ist es überall gefahrlos einsetzbar, des Weiteren entweicht Wasser nicht so einfach wie unter Druck stehendes Kältemittel, was bei der Montage ein großer Zeit- und Kostenvorteil ist, da auch einfache Schraubverbindungen genügen. Vor allem ist Wasser aber günstig und in großen Mengen verfügbar, so dass es auch jederzeit nachgefüllt werden kann. Werden Geräte zum Teil nach vielen Jahren nachgerüstet, z.B. durch einen weiteren Gebäudekomplex ist es ohne Probleme möglich, weitere Fan Coils an das bestehende Kaltwassernetz anzubinden. Bei Direktverdampfungsanlagen kann es vorkommen, dass das gesamte System inklusive der Rohrleitungen ausgetauscht werden muss, da es nicht mehr den aktuellen Bestimmungen und Richtlinien entspricht.

**Planungsvorteil: Druckverluste in den kleinen Kältemittelleitungen werden umgangen**

Gerade bei größeren Objekten stehen Kälteanlagenplaner und Kälteanlagenbauer vor der Herausforderung bei langen Leitungswegen für einen ausreichenden Durchsatz und somit eine ausreichende Kühlleistung zu sorgen. Für die Herausforderung langer Leitungswege ist ein Kaltwassersatz mit Fan Coils die Lösung.







# ARBONIA CONDI<sup>®</sup>LINE DECKENKASSETTE: MODELL DXB ECM (IN DER XXL BAUGRÖSSE)



In dem nachfolgenden  
Kapitel finden Sie:

- Ausschreibungstext
- Modellübersicht
- Maßzeichnungen
- Preise
- Technische Daten



### CONDILINE DECKENKASSETTE DXB ECM (in der XXL Baugröße)

Die Fan Coils der Modellreihe DXB Baugröße 7 und 8, sind für den Einbau in Zwischendecken oder für offene Decken konzipiert. Speziell für den Anwendungsbereich in Räumen mit großem Volumen, wie z.B. in Supermärkten, im Ladenbau und in Eingangshallen.

Die Deckenkassetten in der XXL Baugröße 7 oder 8 ist in den Abmessungen 869 x 869 mm erhältlich. Die als 2-Leiter- oder 4-Leiter-Ausführung für Heizen und Kühlen lieferbaren Deckenkassetten besitzen dank ihrer großen Baugröße ein sehr gutes Preis/Leistungs-Verhältnis und weisen darüber hinaus eine sehr geringen Schalleistungspegel auf. Mit Kühlleistungen über 15 kW\* sind sie einmalig im Bereich von Kaltwasser- Kassetten. Durch einen zusätzlichen Anschluss ist auch eine Luftverteilung in angrenzende Räume möglich. Der Filter ist bequem von unten erreichbar und kann ohne Werkzeug schnell gereinigt bzw. getauscht werden. Zusätzlich ist an der Blende eine Sicherung angebracht, damit die Hände für den Filterwechsel frei sind.

Wahlweise sind die Deckenkassetten auch mit einer Elektrozusatzheizung ausgestattet.

Bei beiden Baugrößen stehen jeweils zwei Varianten zur Auswahl:

Klassisch	ModBus:
Für Standard- und Komfortregelung	<ul style="list-style-type: none"> <li>Mit automatisch verstellbaren Luftauslasslamellen</li> <li>Möglichkeit einer Infrarotfernbedienung</li> <li>Mit Modbus RTU zur Anbindung an übergeordnete Gebäudeleittechnik</li> </ul>

\* bei 7/12/27 °C

### AUSSCHREIBUNGSTEXT

Die DXB ECM Deckenkassette XXL ist in 2 Baugrößen erhältlich, mit Kühlleistungen bis 15,1 kW. Die innere Tragestruktur besteht aus verzinktem Stahl und einer Wärme-Schalldämmung aus Polyolefinschaum (Klasse M1).

Außen ist das Gerät mit einer Anti-Beschlag-Schicht verkleidet. Die Blende (muss zusätzlich bestellt werden) ist aus schlagfestem ABS-Kunststoff und standardmäßig in Weiß (RAL 9003). Andere Farben sind auf Wunsch erhältlich. Die Blenden sind entweder mit G0 oder mit F7 Filter lieferbar. In der Variante -MB sind die Luftauslasslamellen verstellbar über die Regelung.

#### Regelungstechnik:

- Ausführung DXB ECM ( Standardausstattung) für Standard- und Komfortregelung
- Ausführung DXB ECM MB setzt sich aus der Platine MB (mit integrierter Pumpensteuerung) und der Inverter-Platine zusammen. Die Verteilerlamellen können mit der Fernbedienung oder der Wandsteuerung T-MB verstellt werden.

#### Ventilatorreinheit:

Gewuchteter Radiallüfter mit Einzelansaugung. Saugt von unten die Luft an und stößt seitlich die erwärmte/ gekühlte Luft aus. Mit speziell entwickelten rückwärtsgekrümmten, strömungstechnisch optimierten Lüfterblättern, die ein maximales Luftvolumen bei minimalem Energieverbrauch fördern.

#### Elektromotor EC:

Hocheffizienter EC-Motor mit stufenloser Drehzahlverstellung (0 – 10 V), schwingungsdämpfend gelagert, 230 V / 50 Hz, besonders geräuscharm, wartungsfrei da selbstschmierend. Durch den Einsatz der modernen EC-Motoren sind Energie

#### Vorteile:

- Optimales Preis/ Leistungsverhältnis dank der XXL Baugröße
- Kühlleistungen bis über 15 kW\*
- EC-Motoren mit Energiekostensparnis bis 70 %
- 2- Leiter und 4- Leiter Anlagen
- Einfache Reinigung und Wartung
- Hohe Lebensdauer
- ErP Konform (Richtlinie 327/2011)

einsparungen von bis zu 70 % im Vergleich zu herkömmlichen Einphasen-Wechselstrommotoren möglich.

#### Wärmetauschregister:

Es besteht aus Kupferrohren mit daran befestigten Aluminiumrippen für maximalen Übertragungskontakt. 3-reihiges Register für Modelle mit 2 Rohrleitungen und 2,5- + ½-reihiges Register für Modelle mit 4 Rohrleitungen (die Heizreihe liegt an der Innenseite des Registers). Der Wärmetauscher ist nicht für den Einsatz in einer korrosiven Atmosphäre oder in Umgebungen geeignet, in denen Aluminium korrodieren könnte.

#### Anschluss:

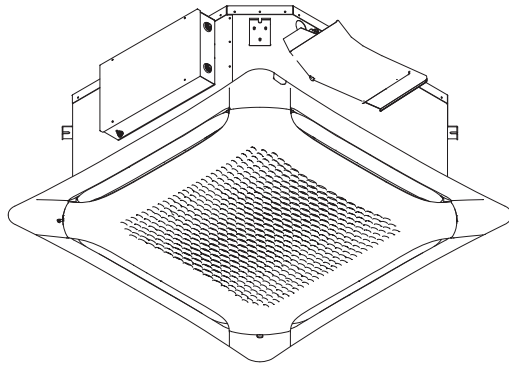
Wasseranschluss seitlich (½" in allen Baugrößen), elektrischer Anschluss seitlich in Schaltkasten. Entleerungs- und Entlüftungsventile an der Außenseite.

#### Arbonia Verpackungskonzept:

Ausgeklügeltes Verpackungskonzept, platzsparend entsorgbar, ohne lästiges „Kleinmachen“ der Kartons, hoch stabil.

#### Betriebsbedingungen:

Max. Wassertemperatur: 80 °C  
 Min. Wassertemperatur: 5 °C  
 Max. Betriebsdruck: 8 bar  
 Rel. Luftfeuchte: 15 – 75 %  
 Max. Lufttemperatur: 40 °C  
 Min. Lufttemperatur: 6 °C

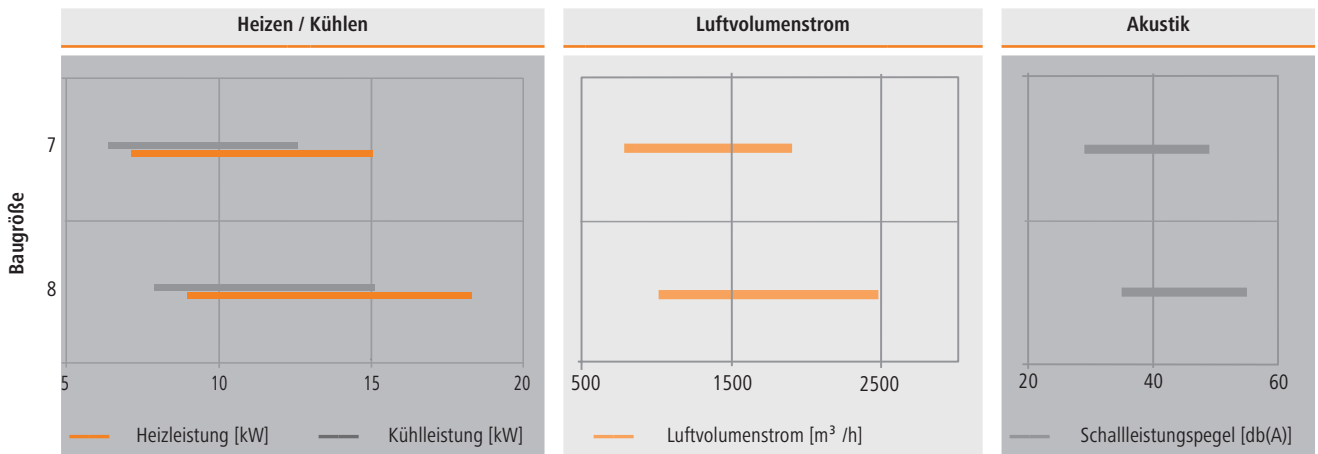


**Besonderheiten:**

- 2 Größen
- Kondensatpumpe und Ventilkondensatwanne Standardmäßig enthalten (Förderhöhe max. 650 mm)
- Optische Betriebsanzeige (An- Kühlen- Heizen)
- Blende muss mit bestellt werden
- Version -MB für Einsatz mit Fernbedienung vorbereitet
- Version -MB mit automatischer Klappenverstellung

Grundlagen

**CONDILINE DECKENKASSETTE DXB ECM (in der XXL Größe)**



Modell  
Deckenkassette DXB ECM

Modelle  
Planungsinformationen

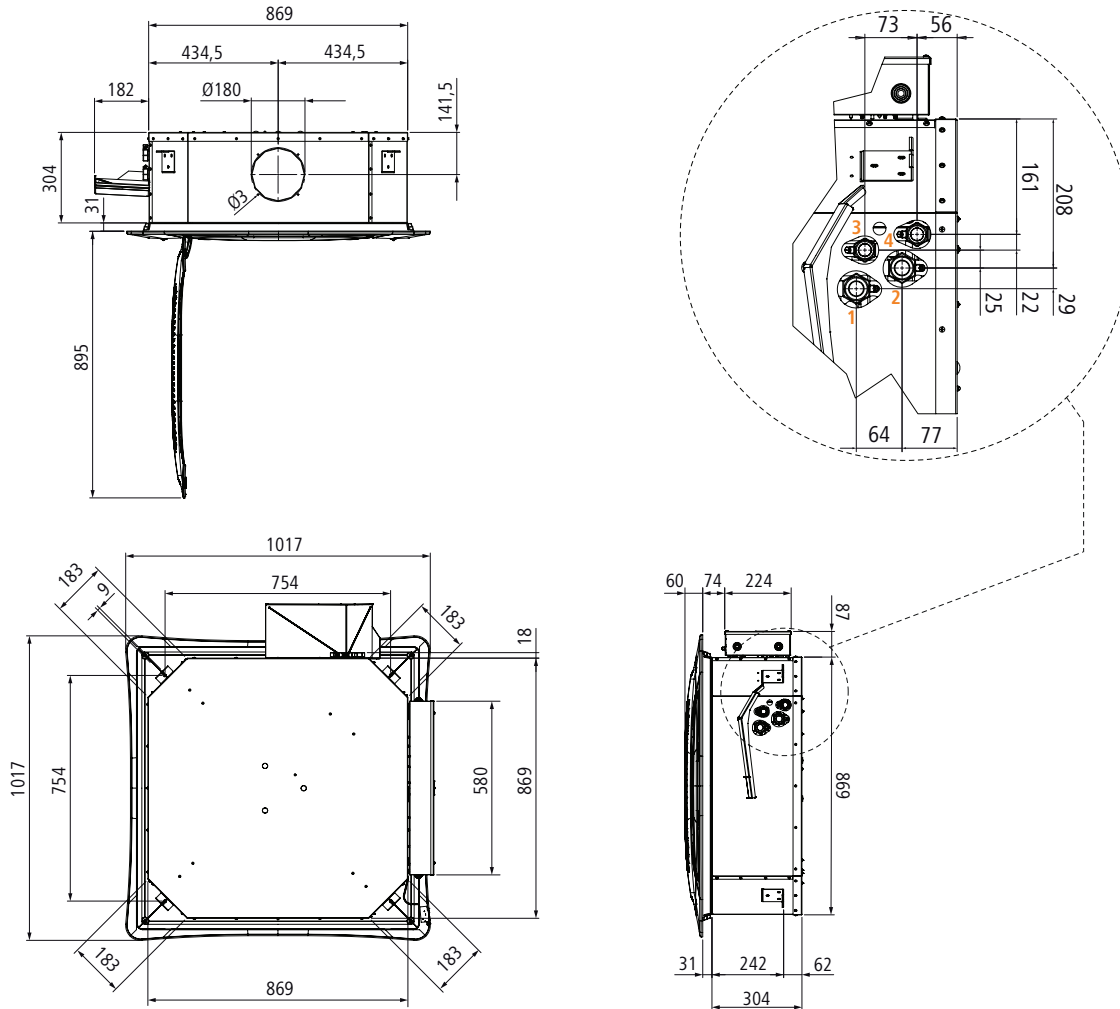
Modelle  
Zubehör

Weitere  
Informationen



TECHNISCHE ZEICHNUNG DXB ECM

DXB ECM Baugrößen 7 bis 8 (Version 869 x 869)



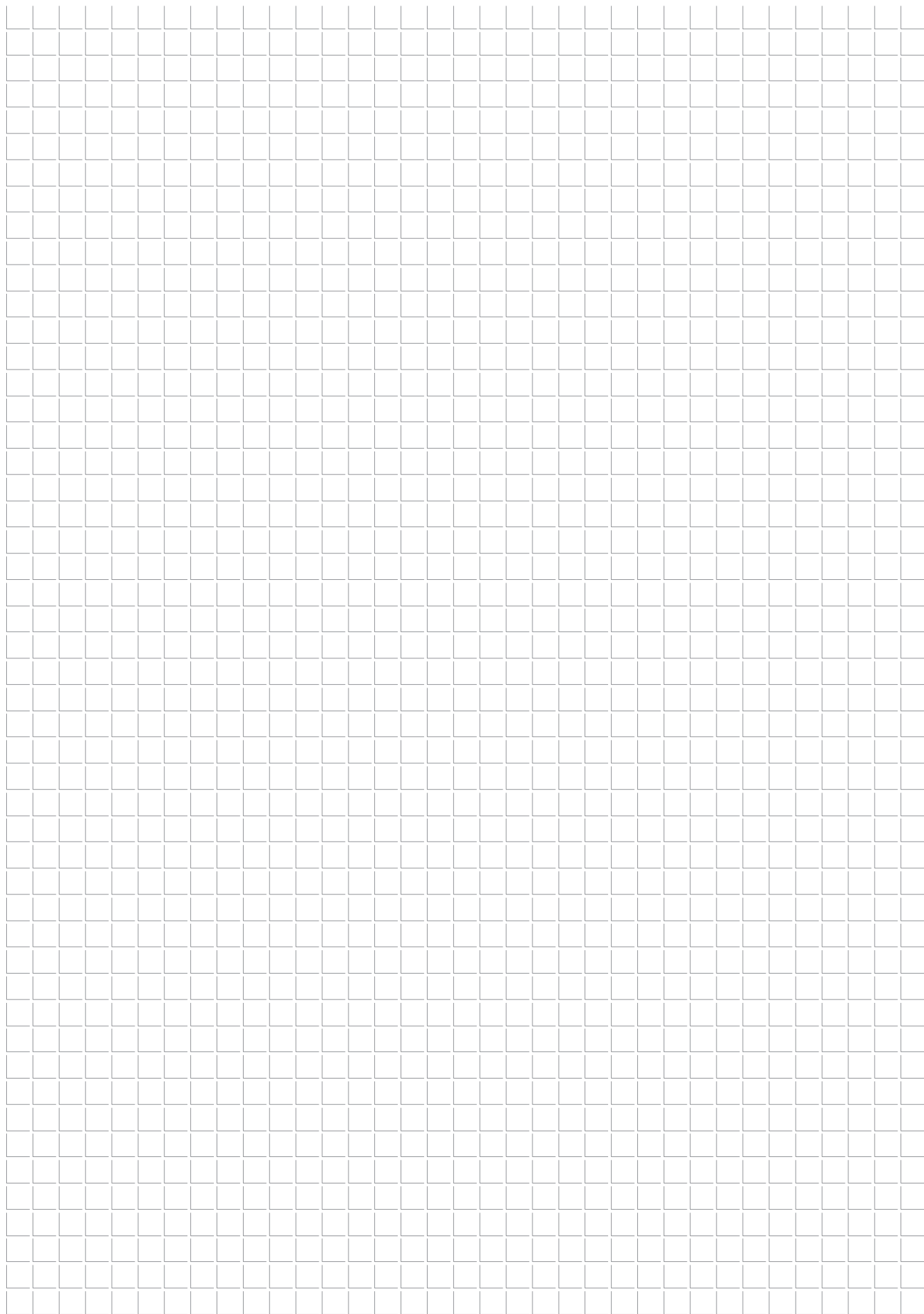
**2-Leiter-Anlage**

- 1. Kaltwassereintritt 1"
- 2. Kaltwasseraustritt 1"

**4-Leiter-Anlage**

- 1. Kaltwassereintritt 1"
- 2. Kaltwasseraustritt 1"
- 3. Heizwassereintritt 3/4"
- 4. Heizwasseraustritt 3/4"





Grundlagen

Modell  
Deckenkassette DXB ECM

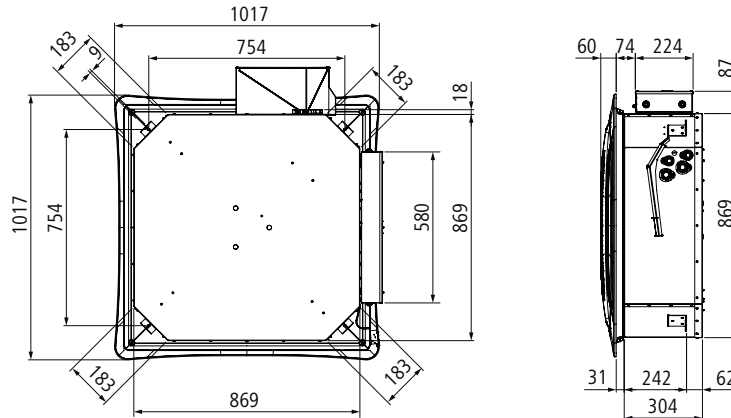
Modelle  
Planungsinformationen

Modelle  
Zubehör

Weitere  
Informationen



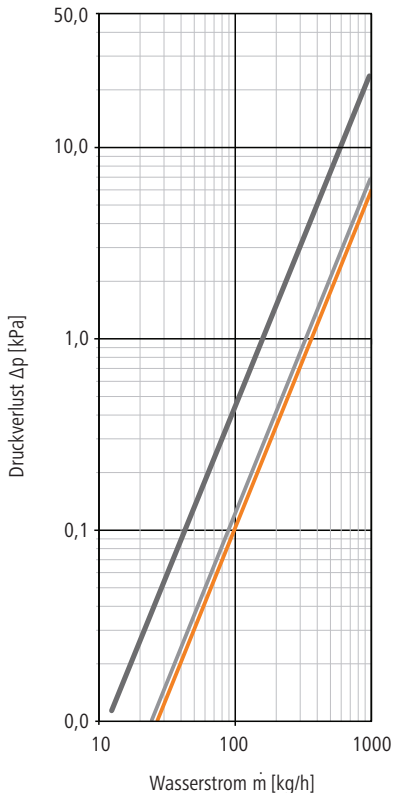
## BAUGRÖSSE 7



Baugröße	7				7	
Modelle	2-Leiter-Anlage				4-Leiter-Anlage	
Elektro-Heizregister	ohne elektrischem Heizregister		mit elektrischem Heizregister 1500 Watt / 230 V~		ohne elektrischem Heizregister	
Modbus RTU Platine	ohne MB-Platine	mit MB-Platine	ohne MB-Platine	mit MB-Platine	ohne MB-Platine	mit MB-Platine
Masse M [kg]	42	42	42	42	42	42
Artikelnummer	DXB37100870X00A	DXB37100870X02A	DXB37110870X00A	DXB37110870X02A	DXB37200870X00A	DXB37200870X02A

## DRUCKVERLUSTDIAGRAMM, KORREKTURFAKTOREN

Die Druckverluste bei Hauptregistern beziehen sich auf eine durchschnittliche Wassertemperatur von 10 °C im Kühlbetrieb und bei Zusatzregistern auf eine durchschnittliche Wassertemperatur von 65 °C im Heizbetrieb. Abweichende Temperaturen sind mit dem Koeffizienten K aus der Tabelle zu multiplizieren.



### Korrekturfaktoren für abweichende Temperaturen

°C	Hauptregister						Zusatzregister			
	20	30	40	50	60	70	40	50	60	70
K	0,94	0,90	0,86	0,82	0,78	0,74	1,14	1,08	1,02	0,96

### Erklärung Modellbezeichnung

DXB ECM 7 1

- DXB : Deckenkassette mit Radialventilator
- ECM : Mit EC-Motor
- 7 : Baugröße
- 1 : 2-Leiter-Anlag

— DXB ECM 71

— DXB ECM 72 (Heizregister)

— DXB ECM 72 (Kühlregister)


**TECHNISCHE DATEN 2-LEITER SYSTEM**

Baugröße	Kühlen 7°C / 12°C / 27°C 48 % relative Feuchte					Heizen 50°C / 40°C / 20°C			Allgemein			
	Drehzahl- stufe	Gesamt- kühlleistung	Sensible- kühlleistung	Wasser- durchfluss	Wasser- druckverlust	Gesamtheiz- leistung	Wasser- durchfluss	Wasser- druckverlust	Luft- volumen- strom	Schall- druck- pegel	Schall- leistungs- pegel	Leistungs- aufnahme
		$P_{ges}$ [W]	$P_{sen}$ [W]	$V$ [l/h]	$\Delta p$ [kPa]							
DXB ECM 71	Max.	12600	9310	2169	22,7	13390	1153	21,5	1905	49	58	93
	Mittl.	9430	6770	1624	13,4	9590	826	11,8	1290	40	49	35
	Min.	6360	4450	1095	6,6	6180	532	5,4	790	29	38	13

Grundlagen

**TECHNISCHE DATEN 4-LEITER SYSTEM**

Baugröße	Kühlen 7°C / 12°C / 27°C 48 % relative Feuchte					Heizen 50°C / 40°C / 20°C			Allgemein			
	Drehzahl- stufe	Gesamt- kühlleistung	Sensible- kühlleistung	Wasser- durchfluss	Wasser- druckverlust	Gesamtheiz- leistung	Wasser- durchfluss	Wasser- druckverlust	Luft- volumen- strom	Schall- druck- pegel	Schall- leistungs- pegel	Leistungs- aufnahme
		$P_{ges}$ [W]	$P_{sen}$ [W]	$V$ [l/h]	$\Delta p$ [kPa]							
DXB ECM 72	Max.	11610	8870	1999	22,6	10550	908	19,9	1905	49	58	93
	Mittl.	8860	6530	1526	13,8	8400	723	13,2	1290	40	49	35
	Min.	6070	4330	1045	7,0	6010	518	7,2	790	29	38	13

 Modell  
Deckenkassette DXB ECM

 Modelle  
Planungsinformationen

 Modelle  
Zubehör

 Weitere  
Informationen

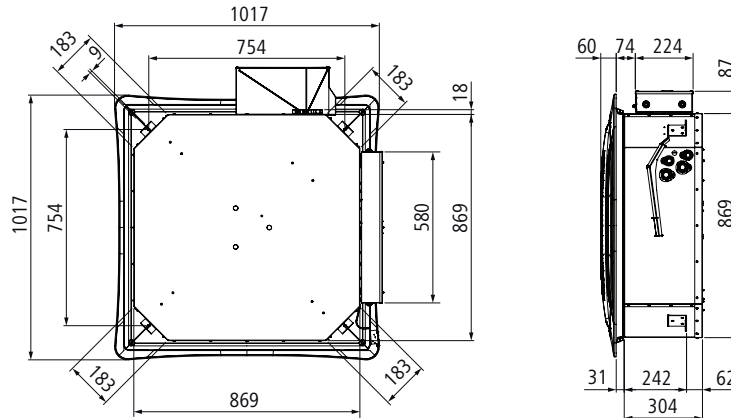
**Zubehör im Kapitel "Modelle Zubehör"**

Sichtblende ZA0196 .... muss separat bestellt werden

- 2- oder 3-Wege Ventile
- Ventilkondensatwannen
- Kondensatpumpen
- Regelungstechnik
- Luftführung



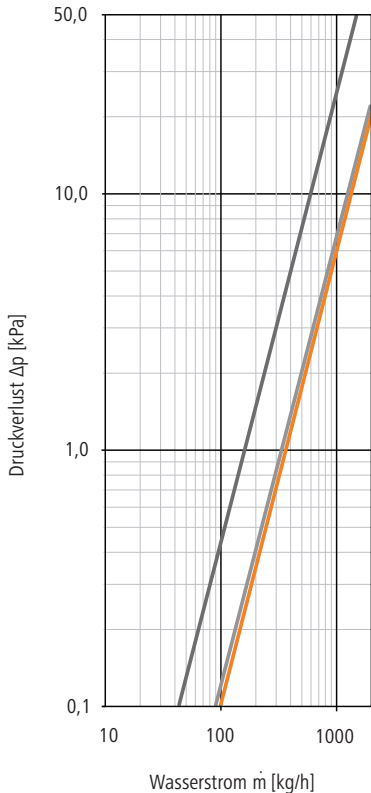
### BAUGRÖSSE 8



Baugröße	8				8	
Modelle	2-Leiter-Anlage				4-Leiter-Anlage	
Elektro-Heizregister	ohne elektrischem Heizregister		mit elektrischem Heizregister 1500 Watt / 230 V~		ohne elektrischem Heizregister	
Modbus RTU Platine	ohne MB-Platine	mit MB-Platine	ohne MB-Platine	mit MB-Platine	ohne MB-Platine	mit MB-Platine
Masse M [kg]	42	42	42	42	42	42
Artikelnummer	DXB38100870X00A	DXB38100870X02A	DXB38110870X00A	DXB38110870X02A	DXB38200870X00A	DXB38200870X02A

### DRUCKVERLUSTDIAGRAMM, KORREKTURFAKTOREN

Die Druckverluste bei Hauptregistern beziehen sich auf eine durchschnittliche Wassertemperatur von 10 °C im Kühlbetrieb und bei Zusatzregistern auf eine durchschnittliche Wassertemperatur von 65 °C im Heizbetrieb. Abweichende Temperaturen sind mit dem Koeffizienten K aus der Tabelle zu multiplizieren.



#### Korrekturfaktoren für abweichende Temperaturen

°C	Hauptregister						Zusatzregister			
	20	30	40	50	60	70	40	50	60	70
K	0,94	0,90	0,86	0,82	0,78	0,74	1,14	1,08	1,02	0,96

#### Erklärung Modellbezeichnung

- DXB ECM 8 2
- DXB : Deckenkassette mit Radialventilator
  - ECM : Mit EC-Motor
  - 8 : Baugröße
  - 2 : 4-Leiter-Anlag

— DXB ECM 71

— DXB ECM 82 (Heizregister)

— DXB ECM 82 (Kühlregister)




**TECHNISCHE DATEN 2-LEITER SYSTEM**

Baugröße	Kühlen 7°C / 12°C / 27°C 48 % relative Feuchte					Heizen 50°C / 40°C / 20°C			Allgemein			
	Drehzahl- stufe	Gesamt- kühlleistung	Sensible- kühlleistung	Wasser- durchfluss	Wasser- druckverlust	Gesamtheiz- leistung	Wasser- durchfluss	Wasser- druckverlust	Luft- volumen- strom	Schall- druck- pegel	Schall- leistungs- pegel	Leistungs- aufnahme
		$P_{ges}$ [W]	$P_{sen}$ [W]	$V$ [l/h]	$\Delta p$ [kPa]							
DXB ECM 81	Max.	15130	11410	2605	31,8	16400	1412	31,0	2480	55	64	183
	Mittl.	11380	8300	1959	18,8	11860	1021	17,3	1650	46	55	64
	Min.	7860	5580	1353	9,6	7820	674	8,2	1025	35	44	21

Grundlagen

**TECHNISCHE DATEN 4-LEITER SYSTEM**

Baugröße	Kühlen 7°C / 12°C / 27°C 48 % relative Feuchte					Heizen 50°C / 40°C / 20°C			Allgemein			
	Drehzahl- stufe	Gesamt- kühlleistung	Sensible- kühlleistung	Wasser- durchfluss	Wasser- druckverlust	Gesamtheiz- leistung	Wasser- durchfluss	Wasser- druckverlust	Luft- volumen- strom	Schall- druck- pegel	Schall- leistungs- pegel	Leistungs- aufnahme
		$P_{ges}$ [W]	$P_{sen}$ [W]	$V$ [l/h]	$\Delta p$ [kPa]							
DXB ECM 82	Max.	13590	10680	2340	30,4	12170	1048	25,7	2440	55	64	183
	Mittl.	10590	7960	1823	19,1	9800	844	17,4	1650	46	55	64
	Min.	7450	5400	1283	10,1	7190	619	10,0	1025	35	44	21

 Modell  
Deckenkassette DXB ECM

 Modelle  
Planungsinformationen

 Modelle  
Zubehör

 Weitere  
Informationen

**Zubehör im Kapitel "Modelle Zubehör"**

Sichtblende ZA0196 .... muss separat bestellt werden

- 2- oder 3-Wege Ventile
- Ventilkondensatwannen
- Kondensatpumpen
- Regelungstechnik
- Luftführung

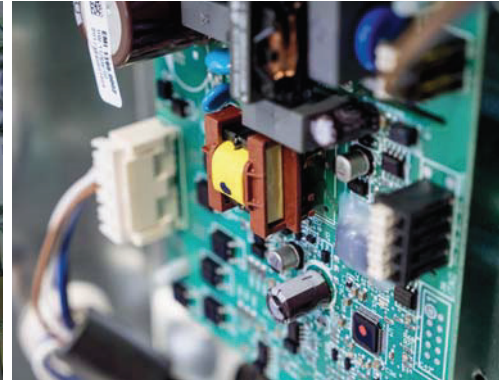


# ARBONIA CONDI®LINE DECKENKASSETTE: PLANUNGSINFORMATIONEN



In dem nachfolgenden  
Kapitel finden Sie:

- Informationen und Grundsätzliches zur Auswahl
- Anschlussschemata
- Hinweise zur Regelungstechnik bzw. Anbindung an die Gebäudeleittechnik



## PLANUNGSHINWEISE UND GRUNDSÄTZE ZUR AUSLEGUNG

Je nach Gebäudetyp und den darin lebenden oder arbeitenden Menschen, lässt sich für die Klimatisierung von Räumen ein individuelles Profil erstellen. Dieses muss den Anforderungen aus den entsprechenden DIN-Normen, Arbeitsstättenverordnungen oder auch den VDI Richtlinien gerecht werden. Um Sie bei der Auswahl der optimalen Gerätegröße, Anzahl und Montageort zu unterstützen, finden Sie auf den nächsten Seiten die grundsätzlichen Planungshinweise für Fan Coils.

Da die Planung der richtigen Klimatisierung für jedes Projekt höchst individuell erfolgen muss, sind diese Planungsinformationen nur ein erster Schritt. Für eine detaillierte Planungsunterstützung ist unser Innen- und Außendienst für Sie da.



### Was wird vor der Auswahl der Fan Coils benötigt?

- Bevor die Auswahl der Größe sowie der Anzahl an Fan Coils erfolgt, müssen folgende Dinge bekannt sein:
  - Soll mit Fan Coils nur gekühlt oder auch geheizt werden?
    - Wenn geheizt und gekühlt werden soll, stellt sich die Frage nach dem Leitungssystem: 2-Leiter mit einer zentralen Heiz-Kühlumschaltung (Change-Over) oder ein 4-Leitersystem mit einer Umschaltung zwischen Heizen und Kühlen am Gerät
    - Bei 2-Leitersystemen: Heiz- Kühlumschaltung durch ein 230 V Signal oder durch einen Rohranlegefühler am Vorlauf unmittelbar vor dem Fan Coil
- Die Kühl- bzw. Heizlast des Gebäudes/ des Aufstellraumes
  - Normheizlastberechnung nach DIN EN 12831
  - Kühllastberechnung nach VDI 2078: 2015
- Systembedingungen
  - geplante Vorlauf-/ Rücklauf-/ Raumtemperatur
- Geplanter Gebäudetyp
  - hieraus ergeben sich Anforderungen an:
    - Komfort/ Behaglichkeit
    - Geräuschemissionen
    - Montagemöglichkeiten und Zubehör



### Kühlung mit Fan Coils

In der Regel und auch in unseren Unterlagen werden Fan Coils mit folgenden Temperaturen ausgelegt:

- Vorlauf: 7 °C
- Rücklauf: 12 °C
- Raumtemperatur: 27 °C

Bei der Kühlung unterscheidet man zwischen trockener und feuchter Kühlung. Das heißt, dass bei der feuchten Kühlung Kondensat an den wasserführenden Teilen wie z.B. Register, den Rohren und Anschlussventilen anfällt. Das Kondensat, welches im Fan Coil anfällt, wird durch eine Kondensatwanne aufgefangen und nach draußen geführt. Es empfiehlt sich ebenfalls unter die Anschlussventile eine Kondensatwanne zu installieren. Für DXA Wandgeräte und DXB Deckenkassetten ist diese im Lieferumfang enthalten, bei Truhen- und Kanalgeräten ist diese als Zubehör erhältlich. Von der Ventilkondensatwanne aus muss das Kondensat über eine geeignete Abflussleitung abgeführt werden. Für den Fall, dass eine Abflussleitung mit einem ausreichenden Gefälle (ca. 2 %) bauseits nicht ohne weiteres möglich ist, sind Kondensatpumpen als Zubehör erhältlich (bei der Deckenkassette bereits inklusive).

Entscheiden Sie sich für eine trockene Kühlung, empfiehlt es sich dringend einen Taupunktwächter einzusetzen. Dieser Taupunktwächter muss direkt am Vorlauf, nahe des Fan Coils installiert werden. Am Taupunktwächter sind zwei Kontakte angebracht, entsteht Feuchtigkeit auf dem Rohr, leitet diese zwischen den beiden Kontakten und über den angeschlossenen Raumregler wird das Ventil geschlossen und die Kühlung wird eingestellt. Dieser Taupunktwächter ist eine Sicherheitseinrichtung und dient nicht der Regelung bei Anlagen mit feuchter Kühlung.

### Auswahl des richtigen Fan Coils

Arbonia bietet Ihnen für jede Einbausituation den richtigen Fan Coil.

Für kleine Räume die platzsparenden und günstigen Wandgeräte DXA.



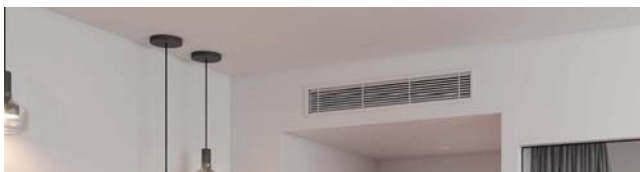
Für Deckeneinbauten, typischerweise in Büros, Besprechungsräumen und Verkaufsfächen mit Rasterdecken die Deckenkassette DXB.



Für Einbauten in der Zwischendecke, z. B. die klassische Hotelzimmersituation zwei Modelle Truhengerät DXC oder DXD



Oder für größere Anwendungen Kanalgeräte DXG und DXF von 80 Pa – 425 Pa Gegendruck



Nachdem die Gerätevariante, ob 2- oder 4-Leiter, ob Sie Heizen und / oder Kühlen wollen fest stehen, muss die Frage der Motorisierung geklärt werden.

Bei Fan Coils unterscheiden wir zwei Motorarten:

- Einphasen-Wechselstrommotoren sog. AC-Motoren und
- Bürstenlose Synchronmotoren mit Dauermagneten sog. EC-Motoren

#### AC-Motoren

- Zeichnen sich durch ihren günstigen Anschaffungspreis aus
- Im Betrieb kann zwischen 3 Ventilator Drehzahlen gewählt werden

#### EC-Motoren:

- Sind besonders energieeffizient, da durch eine elektronische Kommutierung auch ein hoher Wirkungsgrad im niedrigen Drehzahlbereich möglich ist
- Energiekostensparnis von bis zu 75 % im Vergleich zu herkömmlichen Motoren
- Stufenlose Verstellmöglichkeit der Ventilator Drehzahl → höhere Regelgüte bei der Klimatisierung

Wenn die gewünschte Motorisierung klar ist, können Sie in der Preisliste unterteilt nach Gerätevariante und dort nach AC-Motor oder EC-Motor die gewünschte Baugröße herausuchen.

Neben der Heiz- bzw. Kühlleistung sind wichtige Parameter wie:

- Schalleistungspegel,
- Wasservolumenstrom und
- Luftvolumenstrom zu berücksichtigen.

### Akustik

Ein angenehmes Klima beinhaltet immer auch einen vernünftigen Schallpegel. Als zu laut empfundene Geräusche verursachen auf Dauer Stress und Krankheit, daher empfiehlt es sich bei der Auslegung ebenfalls auf den Schalleistungs- bzw. Schalldruckpegel zu achten und kleinere Drehzahlbereiche zu wählen. Des Weiteren sind maximal zulässige Schallpegel u.U. in der Baugenehmigung vorgegeben und in der Arbeitsstättenverordnung heißt es, das der Schalldruckpegel „in Abhängigkeit von der Nutzung und den zu verrichtenden Tätigkeiten so weit zu reduzieren ist, dass keine Beeinträchtigungen der Gesundheit der Beschäftigten entstehen.“

Da es bei der Thematik „Schall“ zu großen Unsicherheiten kommt, finden Sie hier die wichtigsten Begriffe für eine erste Auswahl von Fan Coils.

In der Preisliste sind auf jeder Seite die Werte der Schalldruckpegels bzw. des Schalleistungspegels aufgeführt.

#### Schalleistungspegel:

Die Schalleistung ist die pro Sekunde von der Schallquelle abgegebene Schallenergie. Jeder Fan Coil hat eine konstante Schalleistung, die auch dann gleich ist wenn sie in eine andere Raumumgebung abstrahlt (emittiert). Der Schalleistungspegel ist die daraus abgeleitete logarithmische Größe. Die Schalleistung ist eine feste, gerätespezifische Größe und eignet sich als Vergleichswert zu anderen Geräten.

#### Schalldruckpegel:

Wie oben beschrieben erzeugt ein Fan Coil Schalleistung und diese wird umgewandelt in Schalldruckschwankungen in der Luft. Der Schalldruck ist abhängig vom Raum in dem der Fan Coil ist, von der Raumgröße, von der Einbausituation und von der Entfernung zum Fan Coil. Ist man weiter entfernt, ist der Schalldruck geringer (es ist leiser). Der Schalldruckpegel ist die daraus abgeleitete logarithmische Größe und ist durch diese vielen Variablen nicht ohne weiteres vergleichbar.

Gebäude- und Raumart	A bewerteter Auslegungsschalldruckpegel in dB(A)
Einzelbüros	30 – 40
Großraumbüros	35 – 45
Konferenzräume	30 – 40
Klassenräume	35 – 45
Verkaufsräume	40 – 50

Die Tabelle zeigt die A bewerteten Auslegungsschalldruckpegel für RLT Anlagen nach der DIN EN 13779



### Luftausblasttemperaturen

Im Heizfall verursachen Warmluftströmungen von unter 35 °C unangenehme Zugscheinungen und sind daher zu vermeiden. Sind durch geringe Vorlauftemperaturen keine 35 °C zu erreichen, dann kann eine niedrigere Ventilator-Drehzahl den Luftvolumenstrom verringern und somit die Ausblastemperatur anheben. Daher sollte bei besonders niedrigen Vorlauftemperaturen eine Baugröße mit einem mehrreihigen Register gewählt werden und die Auslegung bei einer niedrigeren Drehzahl erfolgen.

Richtwerte für die Luftausblastemperatur im Heizfall:

Mindestens	35 °C
Maximal	55 °C

### Einbausituation und Montage

Zu beachten bei der Auswahl des Standortes ist der spätere Verwendungszweck des Objektes. So können z.B. in Bürogebäuden feste Rastermasse bei der Planung und Anordnung eine große Rolle spielen, um Stellwände möglichst flexibel zu verrücken. Ein oft gewähltes Rastermaß ist beispielsweise 1,25 m. Die meisten Arbonia Fan Coil Baugrößen sind in solche Rastermasse integrierbar.

Ebenfalls ist bei der späteren Verwendung darauf zu achten, dass der Lufteinlass und Luftauslass frei bleibt und nicht verdeckt wird.

Beim Betrieb der Fan Coils ist die Luftausblasrichtung nicht direkt in den Aufenthaltsbereich zu richten, dabei empfiehlt es sich ausblasende Luft über den Aufenthaltsbereich zu lenken. Ziel ist es den Luftausblasstrahl möglichst nah an den Aufenthaltsbereich zu führen. Dies ist durch das Verstellen der Luftauslässe möglich.

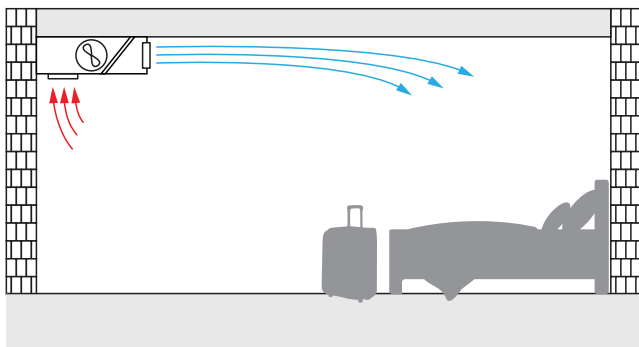


Abb. Hotelschema mit Truhengerät DXC bzw. DXD in Zwischendecke

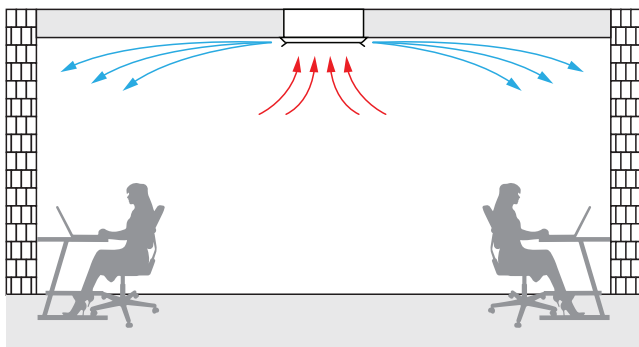


Abb. Büroplatzschema mit der Deckenkassette DXB

### Revisionsöffnung für Fan Coils

Für Fan Coils in Zwischendecken ist über die gesamte Einbaufäche eine Revisionsöffnung vorzusehen. Die Wartungsöffnung kann mit dem Lufteinlass kombiniert werden. Ebenfalls ist an den Seiten für den Wasseranschluss bzw. für die elektrischen Anschlüsse Platz zu lassen. Wir empfehlen einen Überstand an den beiden Anschlussseiten von min. 25 cm.

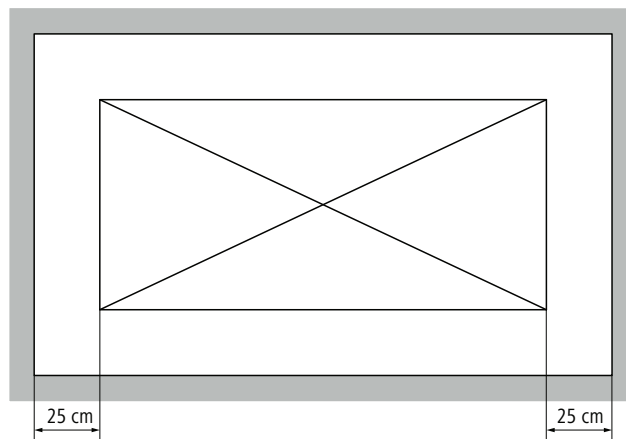


Abb. empfohlene Mindestabstände



**Luftwurfweiten für die Baugrößen 7 – 8**

Die in den Tabellen angegebenen Wurfweiten sind als maximal erreichbarer Wert zu verstehen, der je nach Verhältnis zu den Maßen des Raums, in dem das Gerät installiert ist, und der Anordnung der Möbel im Raum erheblich davon abweichen kann.

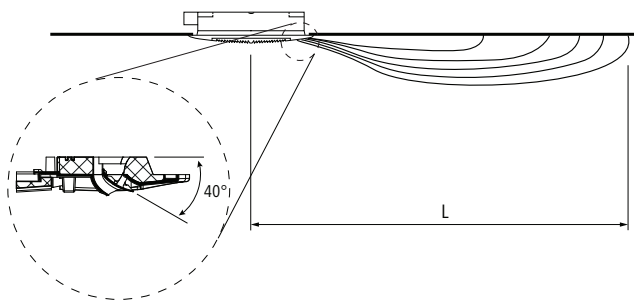
Die nutzbare Wurfweite L bezeichnet den Abstand zwischen dem Gerät und dem Punkt, an dem die Luftgeschwindigkeit 0,2 m/s beträgt; wenn die Lamellen eine Schrägstellung von 40° aufweisen (empfohlen im Kühlbetrieb), tritt der in der ersten Abbildung dargestellte „Coanda“-Effekt ein, während bei einer Schrägstellung von 60° (empfohlen im Heizbetrieb) der Wurf nach unten gerichtet ist, wie in der zweiten Abbildung gezeigt.

**Hinweis:**

Beim Heizen muss darauf geachtet werden, ob die Temperatur am Boden der Räume besonders niedrig ist (zum Beispiel unter 5 °C). Wenn dies der Fall ist, kann der Boden die untere Luftschicht so stark abkühlen, dass sich die aus dem Gerät kommende Warmluft nicht mehr gleichmäßig verteilt; dann sind die Wurfweiten geringer als in der Tabelle angegeben.

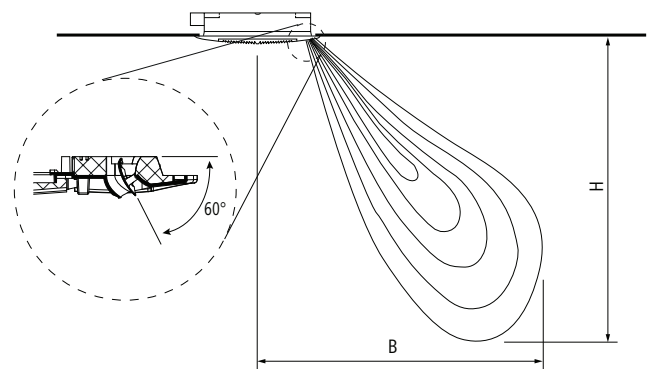
**Kühlen**

Bei Lamellen mit einer Schräge von 40°



**Heizen**

Bei Lamellen mit einer Schräge von 60°



DXB Baugrößen:	7			8		
Geschwindigkeit	1	2	3	1	2	3
Wurfweite L [m]	3,5	5,0	6,5	4,0	6,0	7,5

DXB Baugrößen:	7			8		
Geschwindigkeit	1	2	3	1	2	3
Höhe H [m]	2,8	3,2	3,6	3,0	3,5	4,2
Wurfweite L [m]	3,5	4,5	5,5	4,0	5,0	6,5

**Luftverteilung - Luftverteilungsverbindung**

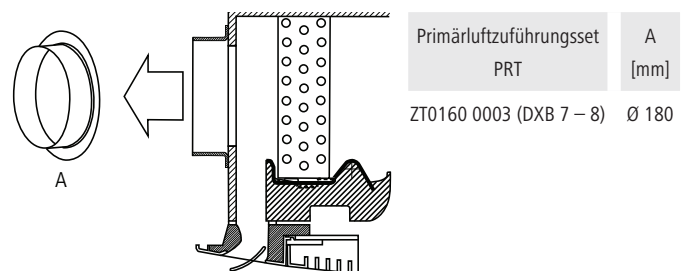
Ebenfalls ist es möglich, die temperierte Luft über einen Stichkanal in andere Räume zu leiten.

Es sind zwei seitliche Zulufanschlüsse für die zusätzliche Verteilung der Luft über größere Distanzen und in angrenzende Räume vorgesehen.

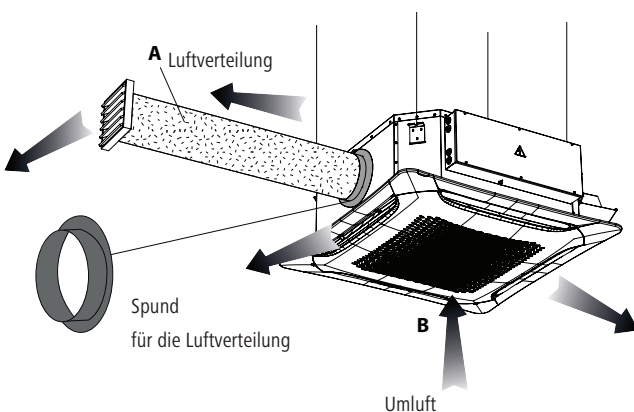
Dabei verändert sich die Gesamtluftmenge nicht.

Die Mengenwerte in Funktion der Druckverluste des Verteilungskanals beziehen sich auf die max. Drehzahl des Ventilators.

Hinweis: Die Zulufkanäle müssen isoliert sein, um die Bildung von Kondensat zu vermeiden.



**Baugröße 7 – 8**





### Arbonia Komfort-Regelung

Komfortabel und energieeffizient geregelt. Für jedes Produkt, für jede Anwendung, für jeden Komfortanspruch. Mit der Komfort-Regelung von Arbonia sind Sie für jede Anwendung gerüstet. Egal ob Fan Coils mit EC Motor, Deckensegel, Deckenkühlkonvektoren im Gewerbe oder Luftherhitzer 400 V~, Luftherhitzer ECM, Deckenstrahlplatten oder auch KLIX-Deckenstrahlprofile in der Industrieanwendung.

Arbonia Komfort Unterputzregler zur Heiz- und Kühlregelung von 2- und 4-Rohrsystemen in Hotel-, Wohn- und Geschäftsräumen.

- Intelligente Regelung mit Lernfunktion
- Regelung durch dynamische Lüfteransteuerung
- Zeitschaltuhr mit Wochenprogramm, Absenkttemperatur frei wählbar
- Bedienung komfortabel und zeitlos über drucksensitive Taster
- Anzeige einstellbar: Datum und Uhrzeit, Soll- und Isttemperatur oder beides
- Anzeige bei Kühlbetrieb mit dezenter blauer LED im Display und roter LED beim Heizbetrieb
- Interner NTC Temperaturfühler vorhanden, Gewichtung zu einem optionalen externen Fühler einstellbar
- Bis zu 5 Ventilstellantriebe pro Ausgang ansteuerbar (NO oder NC wählbar)
- Verschiedene Menüebenen (z.B. für den Hoteleinsatz)

#### Eingänge:

- I1 für:
  - Externer Temperaturfühler,
  - Taupunktsensor oder
  - Zentral Aus bzw. Zentral Eco Absenkung
- I2 für:
  - Vorlaufanlegefühler als Mindesttemperaturfühler,
  - Vorlaufanlegefühler als Change Over (bei 2-Leiter Anlagen)

#### Ausgänge:

- O1 für:
  - Stellantrieb 230 V (Heizen) oder
  - Stellantrieb 230 V (Heizen, Kühlen) (bei 2-Leiter Anlagen)
- O2 für:
  - Stellantrieb 230 V (Kühlen) oder
  - Ausgang für Zentral Eco oder Zentral Aus (Pumpen, Kesselansteuerung)
- O3 für:
  - 0 – 10 V Ausgang, Lüfter- oder Mischeransteuerung



Arbonia Komfort-Regler EC (ZE0239 0001)  
230 V  
KTRRUu

### Arbonia Standard-Regelung

Für einfache Bedienungen, preisgünstig geregelt.

Wenn Sie oder Ihre Kunden eine preisgünstige Alternative zur Komfort-Regelung suchen und auf Komfort Funktionen wie z.B. ein Wochenprogramm verzichten können, bietet Ihnen Arbonia ihr Standard Regelungsprogramm.

Wir haben unser Standard Regelungsprogramm so gestaltet, dass es auch für fast alle Anwendungsbereiche, auf den Punkt genau passt.

So können Sie auch hier über einen zentralen Eco Eingang Ihre Räume energieeffizient temperieren und z.B. mit einem Hotelkartenschalter kombinieren.

Darüber hinaus haben Sie die Wahl zwischen einer Change Over Umschaltung (bei 2-Leiter Anlagen) über ein zentrales 230 V Signal oder über einen Rohranlegefühler (ZE0235 0001).



Arbonia Standard-Regler EC (ZE0228 0001)  
230 V  
KTRRB-117.169



Arbonia Standard-Regler AC (ZE0238 0001)  
230 V  
KTRRB-117.128

#### Arbonia Komfort-Regelung

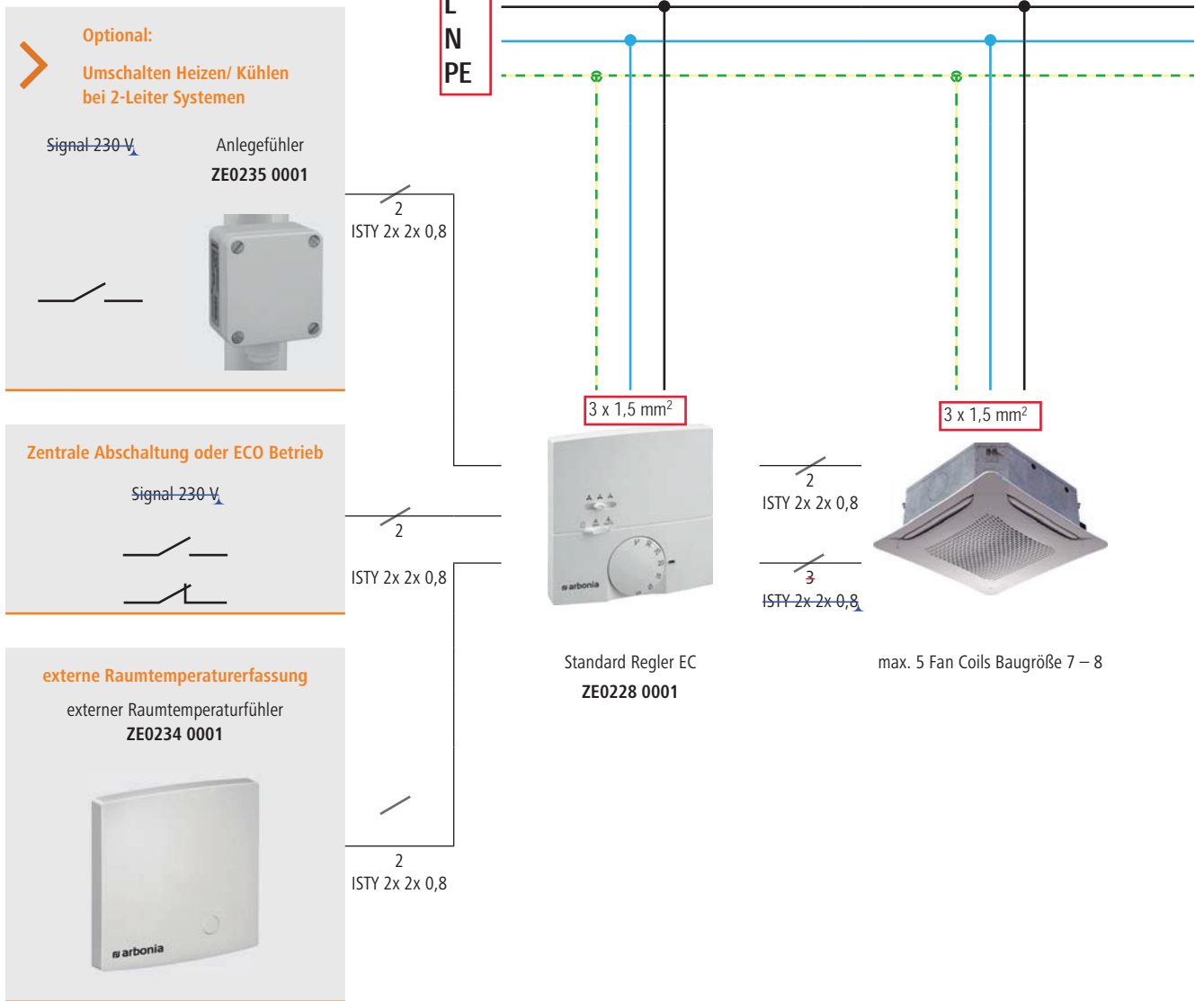
- Dynamische Lüfteransteuerung
- Ein Regler für alle EC Fan Coils
- Bis zu 5 EC Fan Coils mit einem Regler
- Mit einem Regler Fan Coil und Heizkörper punktgenau regeln
- Zeitschaltuhr und Lernfunktion
- Auf Anfrage sind fast alle gängigen Schalterprogramme verfügbar

#### Arbonia Standard-Regelung

- Modernes und zeitloses Design
- Intuitive Bedienung durch einen einfachen und durchdachten Aufbau
- Ein Regler für bis zu 5 Fan Coils
- Für AC Fan Coils und für EC Fan Coils immer der richtige Regler
- Automatische Change Over Umschaltung



Kombinationsplan von EC Fan Coils als 2- und 4-Leiter, mit der Standard-Regelung



Grundlagen

Modell  
Deckenkassette DXB ECM

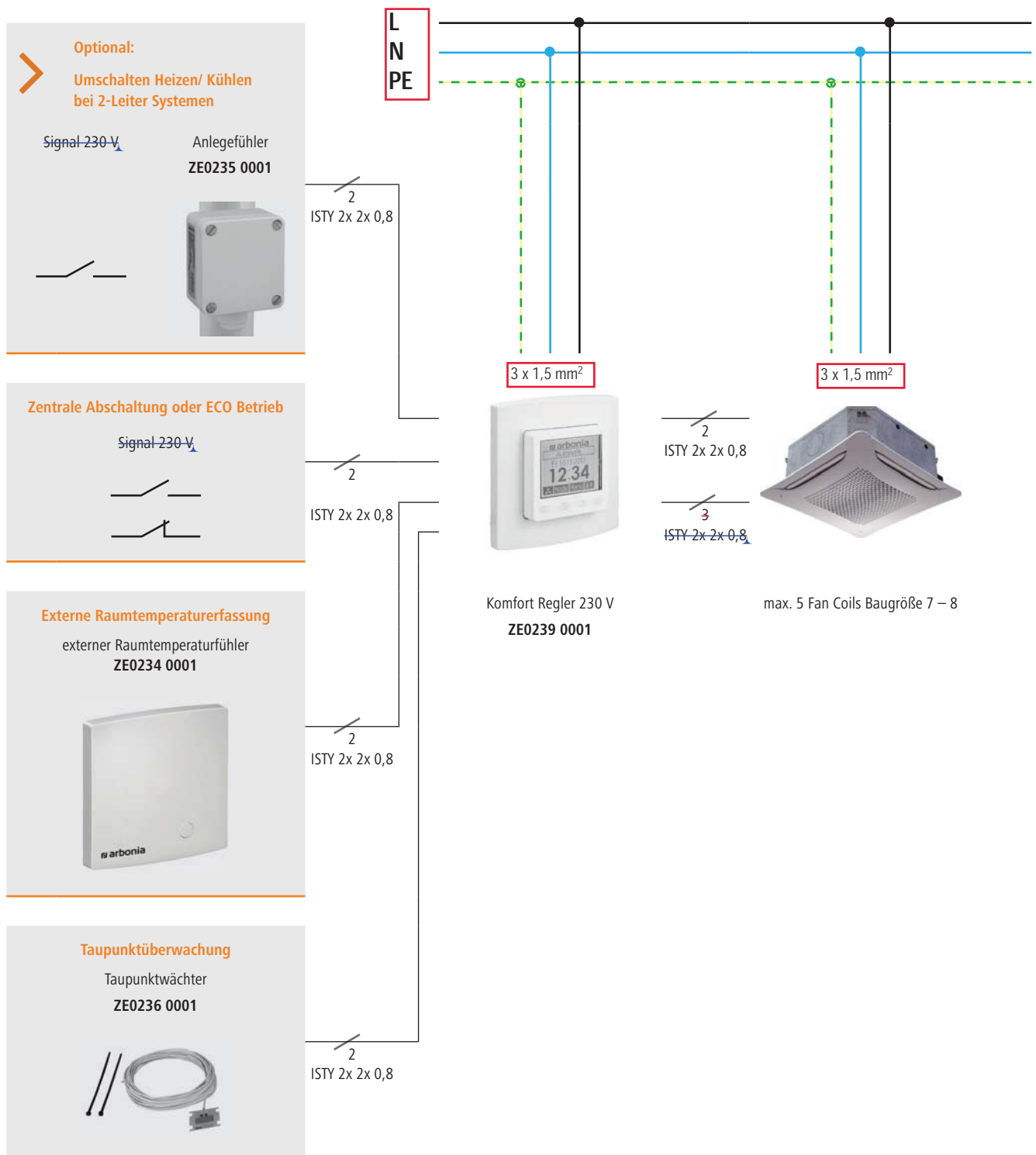
Modelle  
Planungsinformationen

Modelle  
Zubehör

Weitere  
Informationen



### Kombinationsplan von EC Fan Coils als 2- und 4-Leiter, mit der Komfort-Regelung

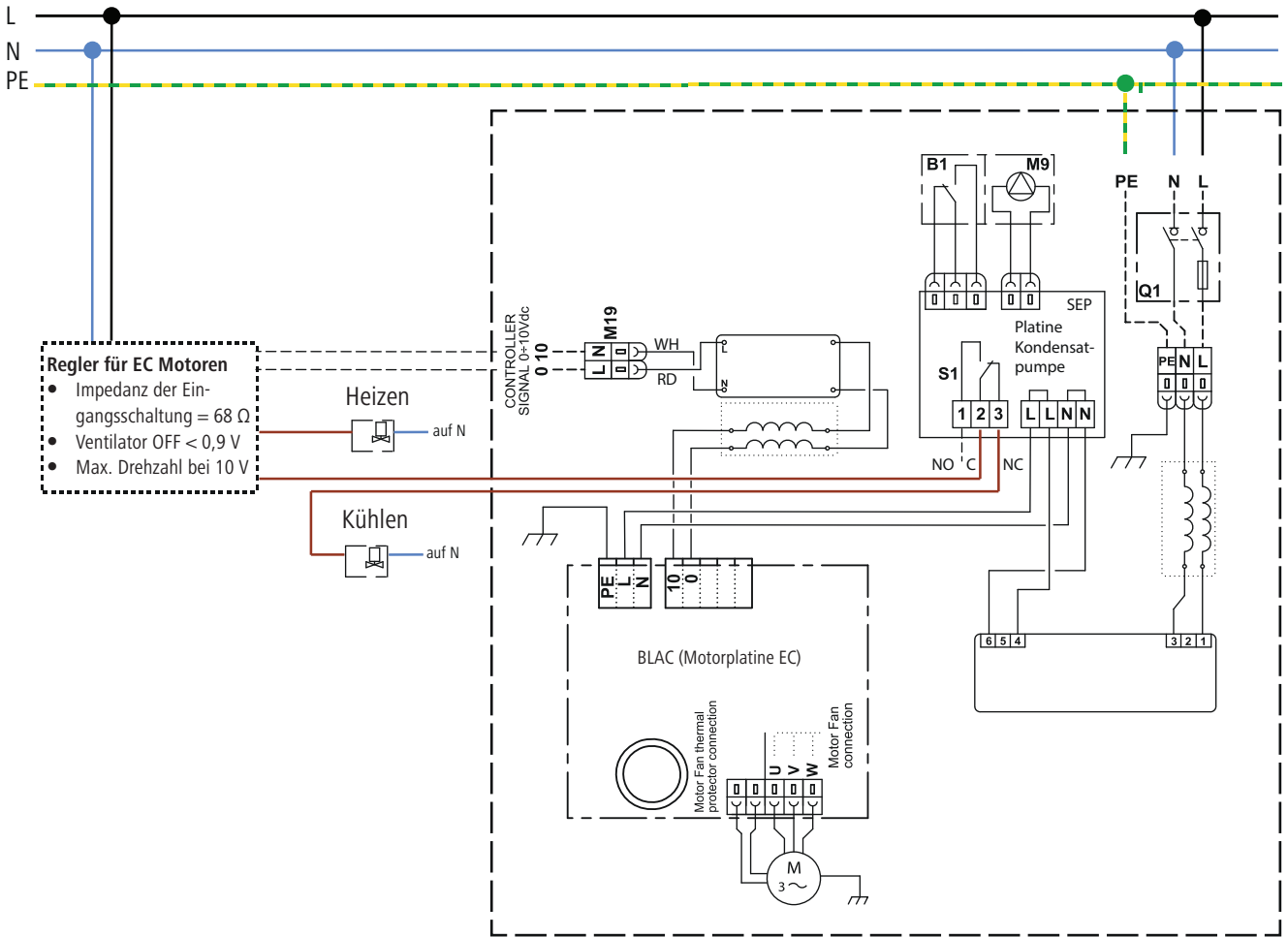






Schematischer Anschluss EC Regelung (Baugröße 7 – 8)

Bsp. 4-Leiter mit Kondensatpumpe



Grundlagen

Modell  
Deckenkassette DXB ECM

Modelle  
Planungsinformationen

Modelle  
Zubehör

Weitere  
Informationen

- Detaillierte Anschlusspläne siehe Bedienungsanleitung



**BEDIENELEMENTE, EINSTELLUNGS- UND KONTROLLFUNKTIONEN FÜR DIE VERSIONEN DXB UND DXB ECM MIT MODBUS RTU REGELPLATINE**

Alle Einheiten der Reihe CondiLine Deckenkassette DXB und DXB ECM sind in der ModBus RTU-Version lieferbar.

Diese Version bietet eine breite Palette an Kontrollfunktionen, darunter die Fernbedienung, die die Steuerung einer einzelnen Einheit oder einer oder mehrerer Gerätegruppen unter der Verwendung des Kommunikationsprotokolls Modbus RTU-RS 485 ermöglichen.

Die Steuerung der Gruppen kann entsprechend der Master-Slave-Logik (bis zu 20 Einheiten) erfolgen.

Das System besteht aus den Deckenkassetten mit ModBus RTU Platine und einer Regelung, wie etwa der Wandsteuerung T-MB oder der Fernbedienung RT03.

Als übergeordnete Regelung kann die Multifunktions-Wandsteuerung PSM-DI verwendet werden. Von dieser kann man auf bis zu 60 Fan Coils einzeln oder in Gruppen zugreifen.

**Mit Wandsteuerung T-MB oder Fernbedienung RT03**

**Eine Steuerung für jede Einheit**  
(Maximale Länge der Anschlusskabel = 20 m)



**Eine Steuerung für mehrere Einheiten (maximal 20 Einheiten)**  
(Maximale Länge der Anschlusskabel = 800 m)



**DIE MODBUS RTU REGULUNGSPLATINE**

Die ModBus RTU-Regelungsplatine, welche als Ausstattungsvariante bestellt werden kann, erfüllt verschiedene Funktionen und Einstellmodalitäten, damit den Installationsanforderungen optimal entsprechen werden kann. Hauptaufgabe der Platine ist die Steuerung und Regelung der Fan Coils über das Kommunikationsprotokoll ModBus RTU.

Verschiedene Modalitäten werden auf der Karte durch Einstellung der Konfigurations-DIP-Schalter definiert.

- Anlagen mit 2-Leitern / 4-Leitern
- Temperaturregelung wahlweise über Drehzahlregelung, Ventilstantriebe auf- zu oder beides
- Steuerung des Gebläsebetriebs in Abhängigkeit von der Registertemperatur (inklusive Fühler für die Mindesttemperatur) nur im Heiz- oder Heiz- und Kühlmodus aktivierbar
- Automatische Umschaltung (Chang-Over) über den Anlegefühler T2 (ZE0208 0001) bei Anlagen mit 2-Leitern
- Change-Over Umschaltung über Remote-Kontakt (230 V)
- Ein-/Ausschalten des Fan Coils über Remote-Kontakt (z.B. Fensterkontakt)





Gebäudeleittechnik

Zur Fan Coil Anbindung an Gebäudeleittechnik stehen folgende Möglichkeiten zur Verfügung:

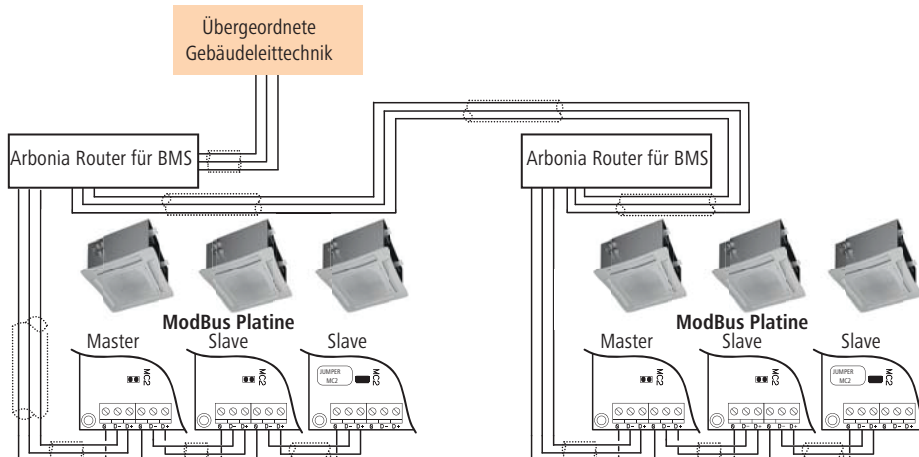
- ModBus RTU oder einfach via
- Steuersignal 0 – 10 V sowie
- Fan Coil Aktoren auf Klemme verdrahtet (bauseits)

**Achtung:**

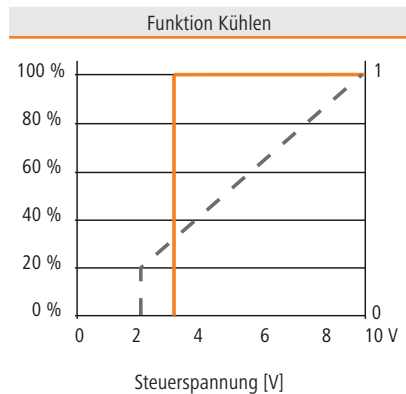
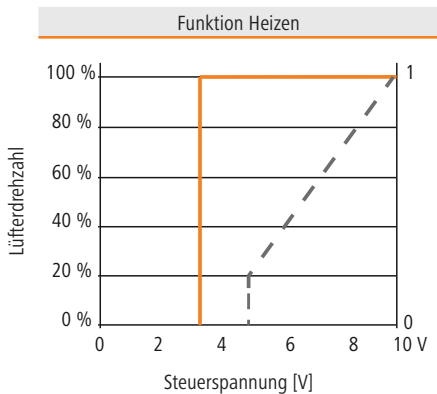
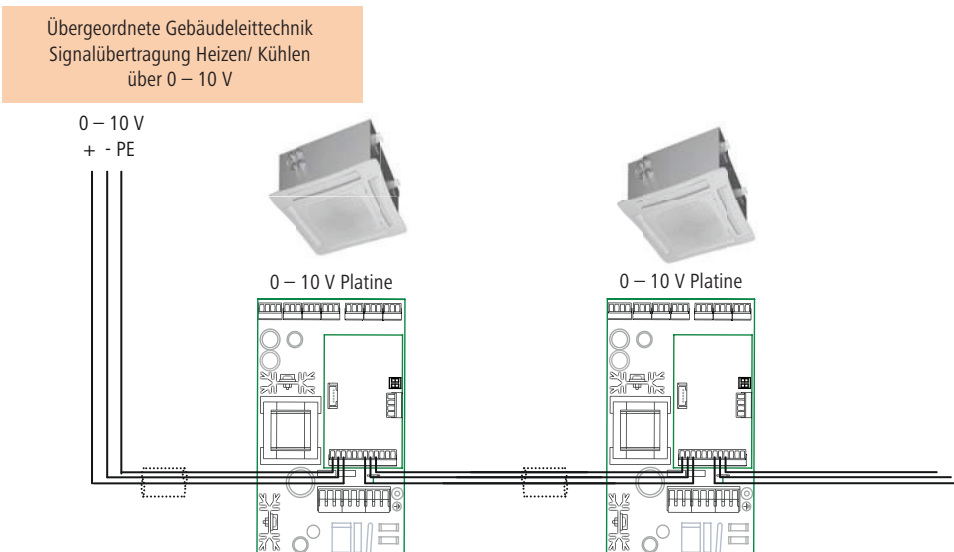


- Für eine detaillierte GLT- bzw. Regelungstechnische Planung, sprechen Sie unseren Außendienst und Innendienst an.
- Dort können individuelle Lösungen erarbeitet werden.

Anbindung der Fan Coils mittels ModBus RTU



Anbindung der Fan Coils mittels 0 – 10 V Signalübertragung



— Lüfterdrehzahl  
- - - Öffnung Ventil



# ARBONIA CONDI®LINE DECKENKASSETTE: ZUBEHÖR



In dem nachfolgenden  
Kapitel finden Sie:

- Elektronische Wandsteuerung
- Regelungstechnik Fernbedienung



**REGELUNGSTECHNIK**

Komfort Regler 230 V  
**KTRRUu-G01**  
**ZE0239 0001**



Merkmale	Abmessungen Bestellcode	Artikel Modell Bestellcode
	4	3
<ul style="list-style-type: none"> <li>• Arbonia Komfort Unterputzregler zur Heiz- und Kühlregelung von 2- und 4-Rohrsystemen in Hotel-, Wohn- und Geschäftsräumen</li> <li>• Nur für Version ohne Fernbedienung und ohne MB-Platine</li> <li>• Intelligente Regelung mit Lernfunktion</li> <li>• Regelung durch dynamische Lüfteransteuerung</li> <li>• Zeitschaltuhr mit Wochenprogramm, Absenkttemperatur einstellbar</li> <li>• Bedienung komfortabel und zeitlos über drucksensitive Taster</li> <li>• Anzeige einstellbar: Datum und Uhrzeit, Soll- und Isttemperatur oder beides</li> <li>• Anzeige bei Kühlbetrieb mit dezenter blauer LED im Display und roter LED beim Heizbetrieb</li> <li>• Interner NTC Temperaturfühler vorhanden, Gewichtung zu einem optionalen externen Fühler einstellbar</li> <li>• Bis zu 5 Ventilstellantriebe pro Ausgang ansteuerbar (NO oder NC wählbar)</li> <li>• Verschiedene Menüebenen (z.B. für den Hoteleinsatz)</li> <li>• Betriebsspannung 230 V</li> <li>• Eingänge:             <ul style="list-style-type: none"> <li>– 11 für:                 <ul style="list-style-type: none"> <li>○ Externer Temperaturfühler 47 K<math>\Omega</math>,</li> <li>○ Taupunktsensor oder</li> <li>○ Zentral-Aus bzw. Zentral-Eco-Absenkung</li> </ul> </li> <li>– 12 für:                 <ul style="list-style-type: none"> <li>○ Vorlaufanlegefühler als Mindesttemperaturfühler 47 K<math>\Omega</math></li> <li>○ Vorlaufanlegefühler als Change-Over 47 K<math>\Omega</math> (bei 2-Leiter-Anlagen)</li> </ul> </li> </ul> </li> <li>• Ausgänge:             <ul style="list-style-type: none"> <li>– 01 für:                 <ul style="list-style-type: none"> <li>○ Stellantrieb 230 V (Heizen) oder</li> <li>○ Stellantrieb 230 V (Heizen, Kühlen) (bei 2-Leiter-Anlagen)</li> </ul> </li> <li>– 02 für:                 <ul style="list-style-type: none"> <li>○ Stellantrieb 230 V (Kühlen) oder</li> <li>○ Ausgang für Zentral Eco oder Zentral Aus (Pumpen, Kesselansteuerung)</li> </ul> </li> <li>– 03 für:                 <ul style="list-style-type: none"> <li>○ 0 – 10 V (5,0 mA) Ausgang, Lüfter oder Mischeransteuerung</li> </ul> </li> </ul> </li> </ul>	–	<b>ZE0239 0001</b>






Komfort Regler 24 V  
**KTRRUu-G02**  
**ZE0239 0002**



Wie Arbonia Komfort Regler EC 230 V <b>KTRRUu-G01</b> jedoch:		<b>ZE0239 0002</b>
<ul style="list-style-type: none"> <li>• Betriebsspannung: 24 V AC / DC, Schutzkleinspannung</li> <li>• Schaltvermögen: je 3 (0,5) A / 24 V AC/DC, max. 5 Ventilantriebe je Ausgang</li> <li>• Analoger Ausgang: 0 – 10 V (SELV), max. 5 mA zur Lüfteransteuerung</li> </ul>		



REGELUNGSTECHNIK

	Merkmal	Abmessungen Bestellcode	Artikel Modell Bestellcode
		4	3
<p>Standard Regler EC 230V <b>KTRRB-117.169</b> <b>ZE0228 0001</b></p> 	<ul style="list-style-type: none"> <li>• 0 – 10 V (5,0 mA) Lüfterausgang</li> <li>• Interner Temperaturfühler: NTC 47 kΩ</li> <li>• Externer Temperaturfühler optional: NTC 47 kΩ</li> <li>• Schutzart: IP30 (Gewerbeanwendung)</li> <li>• Zentraler ECO-Eingang (DIP)</li> <li>• Drei Drehzahlstufen und Automatikdrehzahl</li> <li>• Temperaturwahlrad</li> <li>• Frostschutzfunktion immer gewährleistet</li> <li>• Lüfterbetriebsart permanent oder ausschaltverzögert wählbar (DIP)</li> <li>• Automatische Change-Over-Umschaltung</li> </ul>		<b>ZE0228 0001</b>
<p>Standard Regler AC 230V <b>KTRRB-117.128</b> <b>ZE0238 0001</b></p> 	<ul style="list-style-type: none"> <li>• Standard Regler für AC Fan Coils</li> <li>• Nur für Version ohne Fernbedienung und ohne MB- Platine</li> <li>• Drei stufiger Lüfterausgang</li> <li>• Interner Temperaturfühler: NTC 47 kΩ</li> <li>• Externer Temperaturfühler (NTC47KΩ) optional oder</li> <li>• Anlegefühler (z.B. als Change-Over Fühler)</li> <li>• Schutzart: IP 30</li> <li>• Zentraler ECO-Eingang (DIP)</li> <li>• Ein-Aus Schalter</li> <li>• Temperaturwahlrad</li> <li>• Min. und max. Temperatur begrenzbar</li> <li>• In der neutralen Zone kann zwischen Lüfter an oder aus gewählt werden (DIP)</li> <li>• Frostschutzfunktion immer gewährleistet</li> <li>• Automatische Change-Over-Umschaltung</li> </ul>		<b>ZE0238 0001</b>
<p>Externer Raumtemperaturfühler <b>BTF2-C47-0000</b> <b>ZE0234 0001</b></p> 	<ul style="list-style-type: none"> <li>• Externer Temperaturfühler</li> <li>• Fühler: NTC 47 kΩ</li> <li>• Aufputz/ Wandmontage</li> <li>• Super flach</li> <li>• Elektrischer Anschluss                             <ul style="list-style-type: none"> <li>– Schraubklemmen 0,33 mm<sup>2</sup> – 1,5 mm<sup>2</sup></li> </ul> </li> </ul>	78 x 13,9 x 78,5 mm	<b>ZE0234 0001</b>
<p>Anlegefühler / Change-Over-Fühler <b>ALF-2</b> <b>ZE0235 0001</b></p> 	<ul style="list-style-type: none"> <li>• Rohranlegefühler als Change-Over-Fühler</li> <li>• NTC 47 kΩ</li> <li>• Schutzart: IP65 (Feuchtraum geeignet)</li> </ul>		<b>ZE0235 0001</b>
<p>Taupunktsensor für Rohrmontage <b>ZE0236 0001</b></p> 	<ul style="list-style-type: none"> <li>• Taupunktfühler für die Rohrmontage</li> <li>• Fühler: sobald Feuchte am Rohr entsteht bekommen die zwei offenen Pole am Sensor Kontakt und ein Strom kann fließen -&gt; über den angeschlossenen Regler schließt das Ventil</li> <li>• Offene Bauweise -&gt; für saubere Umgebungen</li> <li>• Kabelbinder zur Montage sind im Lieferumfang enthalten</li> <li>• 10 m Kabellänge</li> </ul>		<b>ZE0236 0001</b>

Grundlagen

Modell  
Deckenkassette DXB ECM




Modelle  
Planungsinformationen

Modelle  
Zubehör

Weitere  
Informationen






**REGELUNGSTECHNIK**

	Merkmal	Abmessungen Bestellcode  4	Artikel Modell Bestellcode  3
<p>Multifunktions-Wandsteuerung <b>PSM-DI</b> <b>ZE0203 0001</b></p> 	<ul style="list-style-type: none"> <li>• Übergeordnete Multifunktionssteuerung für Fan Coils mit MB-Regelungsplatine</li> <li>• Bis zu 60 Fan Coil Geräte in Reihe schalten, einzeln oder gesamt ansteuern, ideal für Etagenregelung z.B. in Hotels</li> <li>• Einteilung der max. 60 Fan Coils in verschiedene Gruppen möglich</li> <li>• Versorgungsspannung 12 V DC über mitgeliefertes Netzteil</li> <li>• Kommunikation mit den Fan Coils mittels RS 485</li> <li>• Zeitschaltuhr mit Tages- und Wochenprogramm</li> <li>• Wochenprogramme können pro zugeordneter Gruppe programmiert werden</li> <li>• Frostschutzfunktion</li> <li>• Energiesparmodus</li> <li>• Statusanzeige jedes einzelnen Fan Coil Gerätes</li> <li>• Anzeige von Fehlermeldungen</li> <li>• Durch eine optionale Netzwerk Platine (<b>SIOS</b>) besteht die Möglichkeit über 8 Relaisausgänge z.B. die Umwälzpumpen nur bei Bedarf einzuschalten</li> </ul>		<b>ZE0203 0001</b>
<p>Wandsteuerung automatisch <b>T-MB</b> <b>ZE0215 0002</b></p> 	<ul style="list-style-type: none"> <li>• Automatisches Fan Coil Raumbediengerät mit Display</li> <li>• Für den Einsatz mit Modbus Platine</li> <li>• 3 Drehzahlstufen, zusätzlich automatische Drehzahl</li> <li>• Ein-Aus-Taster</li> <li>• Manuelle und automatische Change-Over-Umschaltung</li> <li>• Zusätzliche Betriebswahl, nur Lüften</li> <li>• Integrierte Zeitschaltuhr mit Wochenprogramm</li> <li>• Raumbediengerät für ModBus RTU Anbindung mit RS485</li> <li>• Wahlmöglichkeit der Priorität der Temperaturschalter über DIP Schalter</li> <li>• Für den Einsatz mit elektronischem Filter und elektrischer Zusatzheizung geeignet</li> <li>• Schutzart: IP20</li> </ul>	110 x 70 x 22 mm	<b>ZE0215 0002</b>
<p>Netzwerk Regelplatine <b>SIOS</b> <b>ZE0204 0001</b></p> 	<ul style="list-style-type: none"> <li>• Netzwerk Platine mit 8 Eingängen und 8 Ausgängen</li> <li>• 8 Relaisausgänge zum Schalten von z.B. Umwälzpumpen nur wenn die Anforderung vom Fan Coil kommt</li> <li>• 8 potentialfreie Eingänge</li> <li>• Kommunikation mit der PSM-DI Multifunktionssteuerung mittels RS 485 Anschluss</li> </ul>		<b>ZE0204 0001</b>



REGELUNGSTECHNIK FERNBEDIENUNG

	Merkmal	Abmessungen Bestellcode  4	Artikel Modell Bestellcode  3
Fernbedienung <b>RT03</b> <b>ZE0199 0001</b> 	<ul style="list-style-type: none"> <li>• Benötigt Infrarotempfänger und Modbus Platine (muss separat bestellt werden)</li> <li>• 3 Drehzahlstufen, zusätzlich automatische Drehzahl</li> <li>• Ein-Aus-Taster</li> <li>• Manuelle und automatische Change-Over-Umschaltung</li> <li>• Zusätzliche Betriebswahl, nur Lüften</li> <li>• Integrierte Zeitschaltuhr (Tagesprogramm)</li> <li>• Fernbedienung für ModBus RTU Anbindung mit RS485</li> <li>• Bei DXA Wandgeräten ist eine Verstellung des Luftauslasses per Fernbedienung möglich</li> <li>• Mit 2 LR03 (AAA) Batterien geliefert</li> <li>• Mit Wandhalterung</li> <li>• Schutzart: IP20</li> </ul>	140 x 42 x 25 mm	<b>ZE0199 0001</b>
Fernbedienung mit Empfänger <b>RCS-RT03</b> <b>ZE0199 0003</b> 	<ul style="list-style-type: none"> <li>• Fernbedienung mit Empfänger <b>RCS-RT03</b></li> <li>• Empfänger separat geliefert</li> </ul>		<b>ZE0199 0003</b>
Empfänger <b>RCS</b> <b>ZE0198 0002</b> 	<ul style="list-style-type: none"> <li>• Empfänger RCS für Fernbedienung RT03</li> </ul>		<b>ZE0198 0002</b>

Grundlagen

Modell  
Deckenkassette DXB ECM





Modelle  
Planungsinformationen

Modelle  
Zubehör

Weitere  
Informationen







**VENTILE MIT ANSCHLUSSET**

	Merkmale	Abmessungen Bestellcode  4	montiert / nicht montiert	Artikel Model Bestellcode  3
<p>2-Wege Ventilset <b>ZV0146 0009, ZV0146 0012</b></p> 	<ul style="list-style-type: none"> <li>• 2-Leiter Hauptregister</li> <li>• 230 V, Auf-Zu</li> <li>• Nicht absperbar</li> <li>• Stromlos geschlossen</li> </ul>	Baugröße 7 – 8	<ul style="list-style-type: none"> <li>• Montiert mit Anschlussset</li> <li>• Nicht montiert mit Anschlussset</li> </ul>	<p><b>ZV0146 0012</b></p> <hr/> <p><b>ZV0146 0009</b></p>
<p>2-Wege Ventilset <b>ZV0146 0010, ZV0146 0013</b></p> 	<ul style="list-style-type: none"> <li>• 4-Leiter Haupt- und Zusatzregister</li> <li>• 230 V, Auf-Zu</li> <li>• Nicht absperbar</li> <li>• Stromlos geschlossen</li> </ul>	Baugröße 7 – 8	<ul style="list-style-type: none"> <li>• Montiert mit Anschlussset</li> <li>• Nicht montiert mit Anschlussset</li> </ul>	<p><b>ZV0146 0013</b></p> <hr/> <p><b>ZV0146 0010</b></p>
<p>2-Wege Ventilset <b>ZV0147 0009, ZV0147 0011</b></p> 	<ul style="list-style-type: none"> <li>• 2-Leiter Hauptregister</li> <li>• 230 V, Auf-Zu</li> <li>• Stromlos geschlossen</li> <li>• Mit absperbaren Verschraubungen</li> </ul>	Baugröße 7 – 8	<ul style="list-style-type: none"> <li>• Montiert mit Anschlussset</li> <li>• Nicht montiert mit Anschlussset</li> </ul>	<p><b>ZV0147 0009</b></p> <hr/> <p><b>ZV0147 0011</b></p>
<p>2-Wege Ventilset <b>ZV0147 0010, ZV0147 0012</b></p> 	<ul style="list-style-type: none"> <li>• 4-Leiter Haupt- und Zusatzregister</li> <li>• 230 V, Auf-Zu</li> <li>• Stromlos geschlossen</li> <li>• Mit absperbaren Verschraubungen</li> </ul>	Baugröße 7 – 8	<ul style="list-style-type: none"> <li>• Montiert mit Anschlussset</li> <li>• Nicht montiert mit Anschlussset</li> </ul>	<p><b>ZV0147 0010</b></p> <hr/> <p><b>ZV01470012</b></p>



VENTILE MIT ANSCHLUSSSET

	Merkmale	Abmessungen Bestellcode  4	montiert / nicht montiert	Artikel Model Bestellcode  3
<p>3-Wege Ventilset <b>ZV0154 0009, ZV0154 0011</b></p> 	<ul style="list-style-type: none"> <li>• 2-Leiter Hauptregister</li> <li>• 230 V, Auf-Zu,</li> <li>• Nicht absperrbar</li> <li>• Stromlos geschlossen</li> </ul>	Baugröße 7 – 8	<ul style="list-style-type: none"> <li>• Montiert mit Anschlussset</li> <li>• Nicht montiert mit Anschlussset</li> </ul>	<p><b>ZV0154 0011</b></p> <p><b>ZV0154 0009</b></p>
<p>3-Wege Ventilset <b>ZV0154 0010, ZV0154 0012</b></p> 	<ul style="list-style-type: none"> <li>• 4-Leiter Haupt- und Zusatzregister</li> <li>• 230 V, Auf-Zu,</li> <li>• Nicht absperrbar</li> <li>• Stromlos geschlossen</li> </ul>	Baugröße 7 – 8	<ul style="list-style-type: none"> <li>• Montiert mit Anschlussset</li> <li>• Nicht montiert mit Anschlussset</li> </ul>	<p><b>ZV0154 0012</b></p> <p><b>ZV0154 0010</b></p>
<p>3-Wege Ventilset <b>ZV0156 0009, ZV0156 0011</b></p> 	<ul style="list-style-type: none"> <li>• 2-Leiter Hauptregister</li> <li>• 230 V, Auf-Zu</li> <li>• Stromlos geschlossen</li> <li>• Mit absperrbaren Verschraubungen</li> </ul>	Baugröße 7 – 8	<ul style="list-style-type: none"> <li>• Montiert mit Anschlussset</li> <li>• Nicht montiert mit Anschlussset</li> </ul>	<p><b>ZV0156 0009</b></p> <p><b>ZV0156 0011</b></p>
<p>3-Wege Ventilset <b>ZV0156 0010, ZV0156 0012</b></p> 	<ul style="list-style-type: none"> <li>• 4-Leiter Haupt- und Zusatzregister</li> <li>• 230 V, Auf-Zu</li> <li>• Stromlos geschlossen</li> <li>• Mit absperrbaren Verschraubungen</li> </ul>	Baugröße 7 – 8	<ul style="list-style-type: none"> <li>• Montiert mit Anschlussset</li> <li>• Nicht montiert mit Anschlussset</li> </ul>	<p><b>ZV0156 0010</b></p> <p><b>ZV0156 0012</b></p>

Grundlagen

Modell  
Deckenkassette DXB ECM

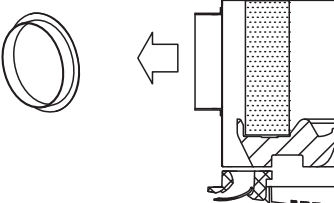
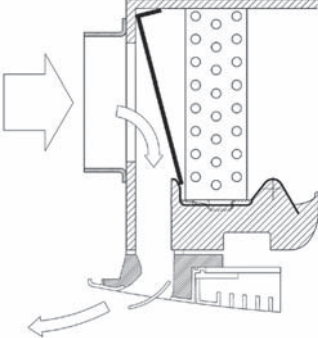
Modelle  
Planungsinformationen

Modelle  
Zubehör

Weitere  
Informationen



**SONSTIGES ZUBEHÖR**

	Abmessungen Bestellcode	Artikel Model Bestellcode
<p>Anbindung Luftverteilung rund <b>CDA</b> <b>ZT0141 0002</b></p> 	<p>800</p>	<p><b>ZT0141 0002</b></p>
<p>Primärluftzuführungsset <b>PRT</b> <b>ZT0160 0003</b></p> 	<p>900</p>	<p><b>ZT0160 0003</b></p>

Merkmale	Abmessungen Bestellcode	Artikel Model Bestellcode
<ul style="list-style-type: none"> <li>Anbindung Luftverteilung rund <b>CDA 800</b></li> <li>Ermöglicht das Verteilen der klimatisierten Luft durch einen Kanal, in einen Nebenraum</li> <li>Verbindungsstück DXB 7 – 8                             <ul style="list-style-type: none"> <li>– Ø 180 mm</li> </ul> </li> </ul>	800	<b>ZT0141 0002</b>

<ul style="list-style-type: none"> <li>Primärluftzuführungsset <b>PRT</b></li> <li>Ermöglicht die direkte Zuführung von Primärluft in den Raum über einen Weg des Verteilerkastens. Das Set besteht aus einem Luftstromabscheider, der in den Kasten eingebaut wird, und aus einem runden Verbindungsstück zum Anschluss an den Schlauch der Anlage. Der Luftstrom wird direkt zu einer einzigen Luftleitlamelle des Geräts geführt, ohne durch das Heizregister zu strömen.</li> <li>Der Volumenstrom der dem Raum zugeführten Primärluft hängt von der Restförderhöhe bei der Zuführung ab.</li> </ul>	900	<b>ZT0160 0003</b>
<ul style="list-style-type: none"> <li>Primärluftzuführungsset <b>PRT 900</b></li> <li>Verbindungsstück DXB 7 – 8                             <ul style="list-style-type: none"> <li>– Ø 180 mm</li> </ul> </li> <li>Verhältnis Volumenstrom / Restförderhöhe                             <ul style="list-style-type: none"> <li>– 160 m<sup>2</sup> / 3 m</li> <li>– 200 m<sup>2</sup> / 8 m</li> <li>– 300 m<sup>2</sup> / 15 m</li> <li>– 400 m<sup>2</sup> / 25 m</li> <li>– 500 m<sup>2</sup> / 36 m</li> </ul> </li> </ul>		





BLENDEN

Blende  
HTA900  
ZA0196 0001 – ZA0196 0008



Sichtblende Komplett in Weiß (RAL 9003)



Sichtblende aus hochwertigem ABS Kunststoff

Merkmale	Abmessungen Bestellcode	Artikel Model Bestellcode
	4	3
Aus hochwertigem ABS Kunststoff		
<ul style="list-style-type: none"> <li>Sichtblende HTA-900 für Deckenkassetten, mit reversiblen Filter</li> <li>Aus hochwertigem ABS Kunststoff</li> <li>Komplett in Weiß (RAL 9003)</li> <li>Maße: 1017 x 1017mm</li> </ul>	Größe 7 – 8	ZA0196 0001
<ul style="list-style-type: none"> <li>Sichtblende HTA-900 für Deckenkassetten, mit Filter ISO ePM1 50%</li> <li>Aus hochwertigem ABS Kunststoff</li> <li>Komplett in Weiß (RAL 9003)</li> <li>Maße: 1017 x 1017mm</li> </ul>		ZA0196 0002
<ul style="list-style-type: none"> <li>Sichtblende HTA-900 für Deckenkassetten, mit reversiblen Filter</li> <li>Für Kassetten mit ModBus Platine</li> <li>Automatisch verstellbare Luftleitlamellen über ModBus-Platine</li> <li>Aus hochwertigem ABS Kunststoff</li> <li>Komplett in Weiß (RAL 9003)</li> <li>Maße: 1017 x 1017mm</li> </ul>		ZA0196 0003
<ul style="list-style-type: none"> <li>Sichtblende HTA-900 für Deckenkassetten, mit Filter ISO ePM1 50%</li> <li>Für Kassetten mit ModBus Platine</li> <li>Automatisch verstellbare Luftleitlamellen über ModBus-Platine</li> <li>Aus hochwertigem ABS Kunststoff</li> <li>Komplett in Weiß (RAL 9003)</li> <li>Maße: 1017 x 1017mm</li> </ul>		ZA0196 0004
<ul style="list-style-type: none"> <li>Sichtblende HTA-900 für Deckenkassetten, mit reversiblen Filter</li> <li>Aus hochwertigem ABS Kunststoff</li> <li>Farbe nach Wahl (ab 20 Stück)</li> <li>Maße: 1017 x 1017mm</li> </ul>		ZA0196 0005
<ul style="list-style-type: none"> <li>Sichtblende HTA-900 für Deckenkassetten, mit Filter ISO ePM1 50%</li> <li>Aus hochwertigem ABS Kunststoff</li> <li>Farbe nach Wahl (ab 20 Stück)</li> <li>Maße: 1017 x 1017mm</li> </ul>		ZA0196 0006
<ul style="list-style-type: none"> <li>Sichtblende HTA-900 für Deckenkassetten, mit reversiblen Filter</li> <li>Für Kassetten mit ModBus Platine</li> <li>Automatisch verstellbare Luftleitlamellen über ModBus-Platine</li> <li>Aus hochwertigem ABS Kunststoff</li> <li>Farbe nach Wahl (ab 20 Stück)</li> <li>Maße: 1017 x 1017m</li> </ul>		ZA0196 0007
<ul style="list-style-type: none"> <li>Sichtblende HTA-900 für Deckenkassetten, mit Filter ISO ePM1 50%</li> <li>Für Kassetten mit ModBus Platine</li> <li>Automatisch verstellbare Luftleitlamellen über ModBus-Platine</li> <li>Aus hochwertigem ABS Kunststoff</li> <li>Farbe nach Wahl (ab 20 Stück)</li> <li>Maße: 1017 x 1017mm</li> </ul>		ZA0196 0008

Mindestbestellmenge 20 Stück bei Farbe nicht RAL 9003

Grundlagen

Modell  
Deckenkassette DXB ECM

Modelle  
Planungsinformationen

Modelle  
Zubehör

Weitere  
Informationen



# ARBONIA CONDI®LINE DECKENKASSETTE: WEITERE INFORMATIONEN



In dem nachfolgenden  
Kapitel finden Sie:

- Größen und Maßeinheiten



## GRÖSSEN UND MASSEINHEITEN

Bezeichnung	Formelzeichen	Einheiten
Meter		[m]
Millimeter		[mm]
Kilogramm		[kg]
Grad Celsius		[°C]
Sekunde		[s]
Stunde		[h]
Minute		[min]
Pascal, Kilopascal		[Pa, kPa]
Baulänge	L	[mm]
Bauhöhe	H	[mm]
Bautiefe	T	[mm]
Masse	M	[kg]
Ventil-Kennzahl verstellbar	$k_{VS}$	–
Wasserstrom, Norm-Wasserstrom nach EN 442	$\dot{m}$	[kg/h]
Heizleistung	$Q_o$	[kW]
Luftansaugtemperatur		[°C]
Ausblasttemperatur	$t_u$	[°C]
Druckverlust	$\Delta p$	[Pa]
Drehzahl	n	[1/min]
Stromaufnahme	I	[A]
Luftvolumenstrom	$\dot{V}$	[m <sup>3</sup> /h]
Luftgeschwindigkeit	v	[m/s]
Wasserinhalt	W	[l]
Wasserstrom	$q_m$	[kg/h]
Betriebsdruck, Prüfdruck, Luftdruck	p	[bar/Pa]
Schalldruckpegel	$L_p$	[dB(A)]
Schallleistungspegel	$L_w$	[dB(A)]
Leistungsaufnahme	P	[W]
Abgedeckte Fläche	A	[m <sup>2</sup> ]
Wurfweite		[m]
Montagehöhe	$H_{Mont}$	[m]





Adresse:

Arbonia Riesa GmbH  
Heinrich-Schönberg-Straße 3  
D-01591 Riesa

Telefon +49 (0) 35 25 / 746 0  
Fax +49 (0) 35 25 / 731 394

[info@arbonia.de](mailto:info@arbonia.de)  
[www.arbonia.de](http://www.arbonia.de)