



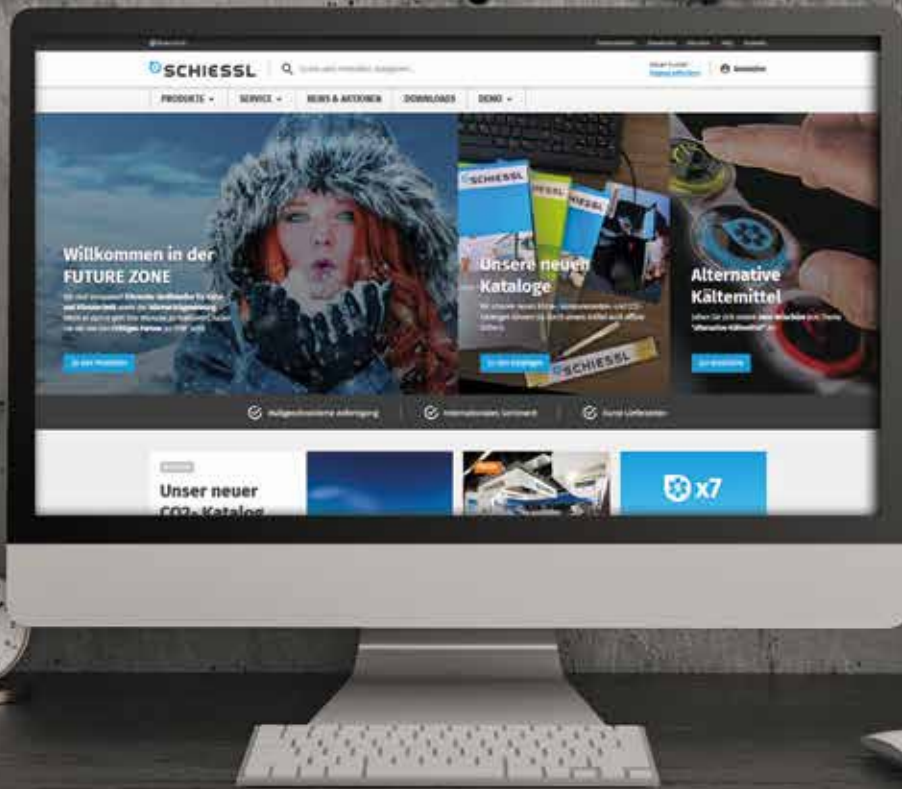
SCHIESSL



MINI-VERBUNDSÄTZE

Rivacold - Danfoss

2020



Dürfen wir vorstellen?
Unsere neue *Plattform!*

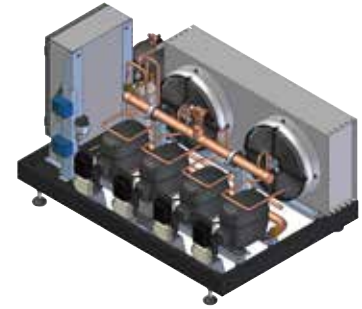
Sie erhalten als **Kunde** einen noch detaillierteren **Überblick** über unsere **Produkte** und **Serviceleistungen**. Profitieren Sie von der ständigen Weiterentwicklung unseres neuen Systems und nutzen Sie die Vorteile von **mySCHIESSL**.



INHALT

	Seite
Gesetzliche Vorschriften und Richtlinien	4
Betriebsbedingungen	4
Montagehinweise für Euro Line Verbundsätze (unbedingt zu beachten)	4
RIVACOLD MINI-VERBUNDSÄTZE	
Rivacold Mini-Verbundsätze Funktionsweise	5
Rivacold Mini-Verbundsätze für Kältemittel R134a	6
	9
Gewährleistungsbestimmungen	10

// Rivacold Mini-Verbundsätze



Gesetzliche Vorschriften:

Bei der Fertigung der Verbundsätze werden folgende Normen und Vorschriften erfüllt:

- Maschinenrichtlinie 2006/42 EG
- Druckgeräterichtlinie 2014/68/EU
- EMV-Richtlinie 2014/30/EU
- EN 378-1, EN 378-2 Kälteanlagen/Wärmepumpen, sicherheitstechnische Anforderungen
- VDE 0700, Teil 1 elektrische Prüfung.
- Alle Rivacold Mini-Verbundsätze Verbundsätze tragen das CE 0948 Zeichen.

Montagehinweise:

Jeder Verbundsatz wird vor Auslieferung einer Dichtheitsprüfung gemäß EN378 und einer Druckprüfung gemäß Druckgeräterichtlinie 2014/68/EU unterzogen.

Folgende Hinweise sind bei der Montage unbedingt zu beachten:

- Die Verbundsätze sind absolut waagrecht aufzustellen, damit der Ölausgleich zwischen den Verdichtern gewährleistet ist.
- Bei der Rohrleitungsdimensionierung und -verlegung sind die anerkannten technischen Regeln zur Sicherung eines kontinuierlichen Ölrücklaufs aus dem System zur Verbundanlage zu beachten (Siphons, gesplittete Saugleitungen usw.). Besonders steigende Saug- und Druckleitungen sind für den Teillastfall nachzurechnen.
- Zu den an eine Wand verlegten Druck- und Saugleitungen ist eine Schwingungsentkoppelung mittels Schwingungsdämpfern durchzuführen.
- Die Aufstellungsbedingungen gemäß EN 378-3 sind zu beachten.
- Bei Gefahr von Flüssigkeitsschlägen (kurze Rohrleitungen, Heißgasabtauung) ist ein externer Flüssigkeitsabscheider zu montieren.
- Bei der Inbetriebnahme ist nach Erreichen des Beharrungszustandes der Ölstand am Schauglas unbedingt zu kontrollieren. Bei einem weitverzweigten Rohrleitungssystem muss evtl. Öl nachgefüllt werden:
Danfoss: R134a – Emkarate RL22 H
- Die Kälteanlage darf nicht mit Kältemittel überfüllt werden.
- Die Hoch- und Niederdruckwächter sind bei Inbetriebnahme unbedingt gemäß den Betriebsgrenzen der Verdichter bzw. gemäß PS, mittels Manometer einzustellen.
- Die speziellen Vorschriften der einzelnen Komponenten-Hersteller sind unbedingt zu beachten.
- Bei der Einstellung des Verbundreglers ist darauf zu achten, dass maximal 6 – 8 Starts der einzelnen Verdichter pro Stunde nicht überschritten werden.

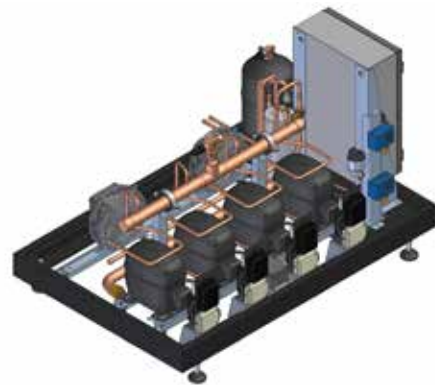
Betriebsbedingungen

Die Leistungsangaben bei den Verflüssigungssätzen für Innenaufstellung beziehen sich auf folgende Betriebsbedingungen.

Rivacold Mini-Verbundsätze für Normalkühlung ohne Verflüssiger/mit Verflüssiger

Verflüssigungstemperatur t_c	+ 45 °C / + 45 °C
Sauggastemperatur	+ 20 °C / + 20 °C
Flüssigkeitsunterkühlung	0 K/ 0 K
nutzbare Überhitzung	100 % / 100

Die angegebene Verflüssigungstemperatur mit angebautem Verflüssiger basiert auf einer Luft Eintrittstemperatur von 32 °C.



// Rivacold Mini-Verbundsätze

Funktionsweise:

Rivacold Mini-Verbundsätze arbeiten mit 3 oder 4 vollhermetischen Danfoss - Verdichtern. Die Steuerung der Verdichter wird saugdruckabhängig geregelt. Zur Steuerung des Verbundes wird ein Verbundregler in Verbindung mit einem Drucktransmitter eingesetzt. Der Drucktransmitter ist thermisch entkoppelt an der Saugseite angebracht und erfasst den Istwert des Saugdruckes. Der Verbundregler regelt die Kälteleistung des Verbundes so, dass sich möglichst genau der Sollwert des Saugdruckes einstellt.

Der Verbundregler ist als Option mit dem Schaltschrank erhältlich. Zur Verfügung steht der etwas einfachere Regler XC440 von Dixell oder der komfortablere DCC XP von Wurm. Andere Typen auf Anfrage.

Der Aufbau aller Komponenten erfolgt auf einem stabilen Stahlprofilrahmen. Die Rahmen-teile sind grundiert und lackiert. Der Verbund steht auf den mitgelieferten Schwingmetallfüßen. Der Verbund muss vor der Inbetriebnahme mit Hilfe der am Rahmen angebrachten Wasserwaagen horizontal ausgerichtet werden.

Der Verbund kann wahlweise mit oder ohne Verflüssiger ausgeführt werden. Bei der Ausführung ohne Verflüssiger werden die Verdichter mit Axialventilatoren zwangsbelüftet.

Die Ölversorgung der Verdichter ist durch ein sorgfältig dimensioniertes Saugsammelrohr gewährleistet. Der Gas- und Ölausgleich unter den Verdichtern findet durch eine kombinierte Ausgleichsleitung statt. Außerdem ist die Anlage mit einem Ölabscheider ausgestattet.

Der Schaltschrank mit dem Dixell XC650CX Verbundregler ist aufgebaut und verdrahtet.

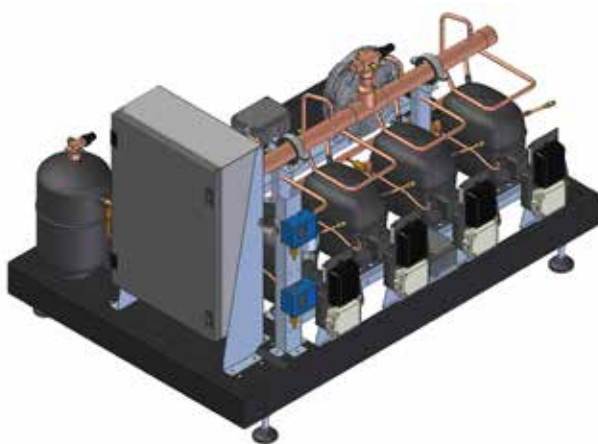
Vorteile von Kältesystemen mit Schiessl-Euroline Verbundsätzen

- gute Anpassung der Verdichterleistung an die Lastschwankungen der Kälteanlage
- kleine minimale Kälteleistung
- optimale Kühlguttemperatur und -qualität
- sehr geringer Platzbedarf durch kompakte Bauweise
- Energieeinsparung durch bessere Leistungsanpassung bei optimalen Verdampfungstemperaturen
- servicefreundlich durch einfachen Verdichterwechsel
- Reduzierung der installierten Kälteleistung und damit der Investitionskosten durch Ausnutzung des Gleichzeitigkeitsfaktors

Lieferumfang

- 3 oder 4 vollhermetische SECOP Hubkolben Verdichter
- Kurbelwannenheizungen
- Rückschlagventil in der Druckleitung für jeden Verdichter
- Hochdruckwächter, bauteilgeprüft
- Niederdruckwächter, bauteilgeprüft
- Ölschauglas in der Ölausgleichsleitung
- Ölabscheider
- Zwangsbelüftung bei Verbundsätzen ohne aufgebauten Verflüssiger
- luftgekühlter Verflüssiger *, Kupfer / Alu Ausführung mit gepulvertem Gehäuse (für Innenaufstellung)
- Drehzahlregler *, druckgesteuert
- Rotalock-Ventil in der Saugleitung
- Kältemittelsammler, mit Lötuffe am Eingang, Rotalock-Ventil am Ausgang und Schauglas

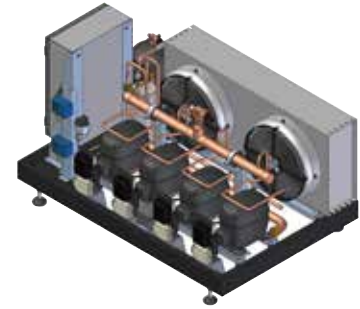
* Nur bei Ausführung mit aufgebautem Verflüssiger



» Leistungstabellen für R134a

Rivacold Mini-Verbundsätze

Normalkühlung



Verbundsatz		C3NMC 12 Y0L XX 02Q	C3NMC 15 Y0L XX 02Q	C3NMC 21 Y0L XX 02Q
Anzahl der Verdichter		3	3	3
Sammlerinhalt	Liter	6,0	6,0	6,0
ohne Verflüssiger		C3NMC12Y0L01-02Q	C3NMC15Y0L01-02Q	C3NMC21Y0L01-02Q
Abmessungen (B x T x H)		mm 1200 x 800 x 620	mm 1200 x 800 x 620	mm 1200 x 800 x 620
Gewicht		kg 160	kg 160	kg 160
Schalldruckpegel in 1m		dB(A) 67	dB(A) 68	dB(A) 69
mit Verflüssiger		C3NMC12Y0L11-02Q	C3NMC15Y0L11-02Q	C3NMC21Y0L11-02Q
Abmessungen (B x T x H)		mm 1200 x 800 x 800	mm 1200 x 800 x 800	mm 1200 x 800 x 800
Gewicht		kg 180	kg 180	kg 180
Schalldruckpegel in 1m		dB(A) 68	dB(A) 69	dB(A) 70

Gesamtkälteleistung in Watt

Betriebsbedingungen: Bei Modellen ohne Verflüssiger Kondensationstemperatur $t_c = +45\text{ °C}$, bei Modellen mit Verflüssiger $t_u = +32\text{ °C}$

Kältemittel		R134a	R134a	R134a
$t_0 = -5\text{ °C}$	min.	711	838	1.193
	max.	2.133	2.513	3.579
$t_0 = -10\text{ °C}$	min.	577	662	949
	max.	1.671	1.987	2.846
$t_0 = -15\text{ °C}$	min.	427	510	738
	max.	1.281	1.529	2.213

Elektrische Daten des Gesamtverdichtersatzes (Verdichter und Verflüssiger Ventilator)

		Danfoss	Danfoss	Danfoss
Hersteller		Danfoss	Danfoss	Danfoss
Type		SC12GX	SC15GX	SC21GX
Spannung		230V/1/50Hz	230V/1/50Hz	230V/1/50Hz
Anlaufstrom LRA		3,94	4,78	5,41
Betriebsstrom IB max.		A 2,48	A 3,02	A 3,24

Rohrdurchmesser für 30 Meter Saugleitung und 10 Meter Druckleitung

Druckleitung		mm 12	mm 12	mm 12
Saugleitung		mm 22	mm 22	mm 22
Flüssigkeitsleitung		mm 10	mm 10	mm 10
Sammler Ein / Aus		mm 10	mm 10	mm 10

Zubehör / Ersatzteile

	EDV-Nr.	EDV-Nr.	EDV-Nr.
Verbundsatz ohne Verflüssiger	157.1404	157.1405	157.1406
Verbundsatz mit Verflüssiger	157.1401	157.1402	157.1403

» Leistungstabellen für R134a

Rivacold Mini-Verbundsätze

Normalkühlung

Verbundsatz		C3NMC 12 Y0L XX-02Q	C3NMC 15 Y0L XX-02Q	C3NMC 21 Y0L XX-02Q
Anzahl der Verdichter		4	4	4
Sammlerinhalt	Liter	6,0	6,0	6,0
ohne Verflüssiger		C3NMC 12 Y0L 01-02Q	C3NMC 15 Y0L 01-02Q	C3NMC 21 Y0L 01-02Q
Abmessungen (B x T x H)	mm	1200 x 800 x 620	1200 x 800 x 620	1200 x 800 x 620
Gewicht	kg	180	180	180
Schalldruckpegel in 1m	dB(A)	68	69	70
mit Verflüssiger		C3NMC 12 Y0L 11-02Q	C3NMC 15 Y0L 11-02Q	C3NMC 21 Y0L 11-02Q
Abmessungen (B x T x H)	mm	1200 x 800 x 800	1200 x 800 x 800	1200 x 800 x 800
Gewicht	kg	200	200	200
Schalldruckpegel in 1m	dB(A)	69	70	71

Gesamtkälteleistung in Watt

Betriebsbedingungen: Bei Modellen ohne Verflüssiger Kondensationstemperatur $t_c = + 45 \text{ °C}$, bei Modellen mit Verflüssiger $t_c = + 32 \text{ °C}$

Kältemittel		R134a	R134a	R134a
$t_0 = - 5 \text{ °C}$	min.	711	838	1.193
	max.	2.845	3.351	4.773
$t_0 = - 10 \text{ °C}$	min.	557	662	949
	max.	2.228	2.650	3.795
$t_0 = - 15 \text{ °C}$	min.	427	510	738
	max.	1.709	2.038	2.950

Elektrische Daten des Gesamtverdichtersatzes (Verdichter und Verflüssiger Ventilator)

		Danfoss	Danfoss	Danfoss
Hersteller		Danfoss	Danfoss	Danfoss
Type		SC12GX	SC15GX	SC21GX
Spannung		230V/1/50Hz	230V/1/50Hz	230V/1/50Hz
Anlaufstrom LRA		3,94	4,78	5,41
Betriebsstrom IB max.	A	2,5	3,02	3,24

Rohrdurchmesser für 30 Meter Saugleitung und 10 Meter Druckleitung

Druckleitung	mm	12	12	12
Saugleitung	mm	22	22	22
Flüssigkeitsleitung	mm	10	10	10
Sammler Ein / Aus	mm	10	10	10

	EDV-Nr.	EDV-Nr.	EDV-Nr.
Verbundsatz ohne Verflüssiger	157.1410	157.1411	157.1412
Verbundsatz mit Verflüssiger	157.1407	157.1408	157.1409

// Gewährleistungsbestimmungen

Verbundsätze, Verdichtersätze und Sonderanlagen

In Sachen Gewährleistung haben die Allgemeinen Geschäftsbedingungen der Firma Robert Schiessl GmbH Gültigkeit. Diese finden Sie unter www.schiessl-kaelte.de.

