

DER PREIS-LEISTUNGS-CHAMPION  
FÜR DEN NEUBAU:

AQUAREA-Wärmepumpe + KOMBI-TANK  
KOMPAKT + SPARSAM

Installation  
ohne  
Kälteschein!

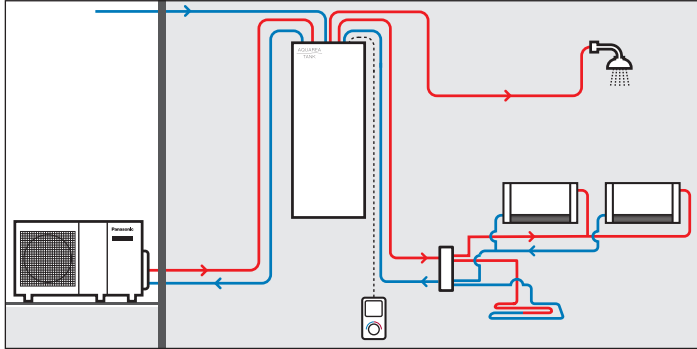
**SUPER  
EFFIZIENT**

Platz-  
sparend!

## Aquarea LT-Kompaktsysteme eignen sich besonders gut für den Einsatz in Neubauten mit Fußbodenheizung, Niedertemperatur-Heizkörpern oder Ventilatorconvektoren.

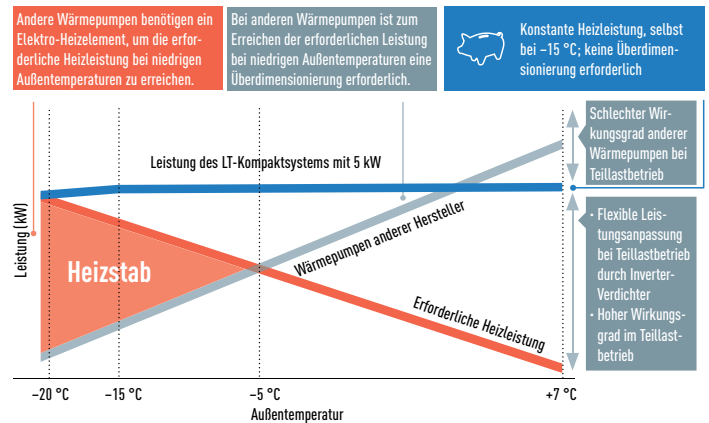
Die kompakten Wärmepumpen mit 5, 7 und 9 kW Nennleistung sind als Monoblock aufgebaut, d. h. der Wärmetauscher, die Umwälzpumpe, die Sicherheitseinrichtungen und der komplette Kältekreis sind in der Außeneinheit integriert. Dadurch entfällt die in der F-Gas-Verordnung gesetzlich vorgeschriebene jährliche Dichtigkeitsprüfung.

Als platzsparende Installationsvariante zeichnet sich die Kombination mit dem „Aquarea-Tank“ aus. Der Kombi-Tank ist eine geschlossene Einheit aus 200-Liter-Warmwasserspeicher und 80-Liter-Pufferspeicher. Ein Drei-Wege-Ventil und eine Hocheffizienzpumpe gehören zum Lieferumfang. Der Speicher ist hocheffizient und leicht zu installieren. Er fügt sich dezent in jede Einbausituation.



### Mit dem 5-kW-Kompaktsystem von Panasonic ist keine Überdimensionierung erforderlich, um auch bei niedrigen Außentemperaturen die erforderliche Heizleistung zu erreichen.

- Spezielle Software für Niedrigenergiehäuser mit minimaler Vorlauf-temperatur von 20 °C (erforderlich für Jahreszeiten, in denen lediglich eine geringe Heizleistung benötigt wird)
- 6-Liter-Ausdehnungsgefäß sowie 3-kW-Elektroheizstab im Lieferumfang enthalten
- Präzise Leistungsregelung durch invertergesteuerten Verdichter
- im Heizbetrieb bei Außentemperaturen bis -20 °C einsetzbar

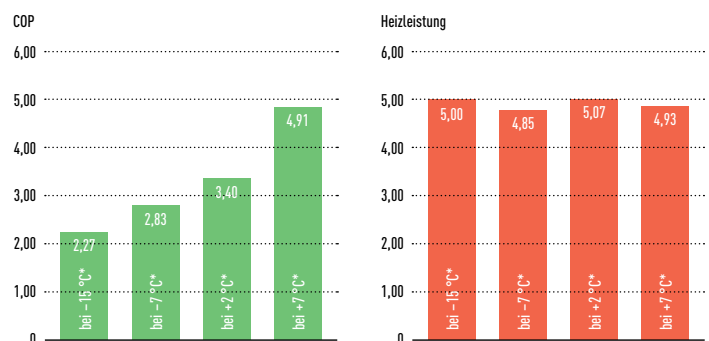


### Zukunftsweisende Regelungstechnologie

- Neuer Heizungsregler mit grafischem Touch-Display
- Optionale Zusatzplatine für erweiterte Systemfunktionen: zwei gemischte Heizkreise, Schwimmbadheizung, Bivalenzsteuerung, Solarthermiesteuerung, 0-10-V-Leistungssteuerung, Smart-Grid-Eingänge
- Optionale Steuerung mittels Smartphone
- Maximale Vorlauftemperatur 55 °C
- Einsatzbereich bis -20 °C
- Vorlauftemperaturen im Kühlbetrieb von 5 bis 20 °C



### Wärmepumpen der LT-Baureihe sind hocheffizient (Beispiel: WH-MDC05H3E5)



\* Wasservorlauftemperatur 35°C, Außentemperatur 7°C



**SCHIESSL**

Schiessl Kälteges.m.b.H  
Plainbachstraße 1  
5101 Bergheim

Tel.: +43 (0) 662 455 777-0 | Fax: +43 (0) 662 455 777-2340  
Email: office@schiessl.at | Internet: www.schiessl-kaelte.com