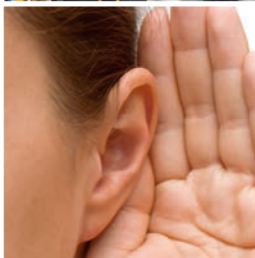


KORREKTUREN

D-A-CH   

Kältekatalog 2013 / 2014



 **SCHIESSL**

Korrekturen:
10.10.2013
Bitzer Serie New Ecoline Zubehör und Ersatzteile
Seiten 23 - 24, 42, 60, 71, 88, 93, 98,117, 127, 140

Korrekturen:
14.10.2013
Verflüssigungssätze Silensys **Leistungsangaben**
Seite 1/516, 1/518, 1/522

Korrekturen:
16.10.2013
Klimal Flüssigkeitssammler **Anschlüsse**
Seite 3/403

Korrekturen:
17.10.2013
ESK Elektr. Ölstandsreguliersystem ERM..**Betriebsdruck**

Ergänzung:
22.10.2013
Kupferrohre Deutschland hinzugefügt
Seite 7/30

Korrektur:
23.10.2013
Danfoss luftg. Verflüssigungssätze für Kapillarrohrbetrieb **verfügbare Typen**

Korrekturen:
30.10.2013
Küba Deckenluftkühler DFxxD junior **Zusatzheizung**

Korrekturen:
7.11.2013
Bitzer Serie New Ecoline **Einsatzgrenzen**
Seiten 3

	<h2 style="margin: 0;">Halbh. Hubkolbenverdichter NEW ECOLINE</h2>	
---	--	---

Zubehör / Ersatzteil

Typ	Motorschutzgerät	Öldrucksicherheitsschalter MP54 - Beipack	elektronischer Öldruck- sicherheitsschalter "Delta P2" - Beipack	elektronischer Ölniveau- Überwachung OLC-K1 - Beipack	Lagerdeckel vorbereitet für OLC-K1 Nachrüstsatz *)	Ölumpfheizung	Anlaufentlastung SU , ohne Druckgasüberhitzungsschutz u. Rückschlagventil) Nachrüstsatz *)	Anlaufentlastung SU , mit Druckgasüberhitzungsschutz (ohne Rückschlagventil) mont.	Rückschlagventil für Anlaufentlastung	Steuerventil für Anlaufentlastung SU mit Standard-Spule Ersatz	Steuerventil für Leistungsregler CR mit Standard-Spule Ersatz	Zusatzlüfter	Druckgasüberhitzungsschutz Sensor
	EDV-Nr.												
2KES-05Y	101.3945					101.3859						101.3531	
2JES-07Y	101.3945					101.3859						101.3531	
2HES-1Y	101.3945					101.3859						101.3531	
2HES-2Y	101.3945					101.3859						101.3531	
2GES-2Y	101.3945					101.3859						101.3531	
2FES-2Y	101.3945					101.3859						101.3531	
2FES-3Y	101.3945					101.3859						101.3531	
2EES-2Y	101.3945					101.3736						101.4665	
2EES-3Y	101.3945					101.3736						101.4665	
2DES-2Y	101.3945					101.3736						101.4665	
2DES-3Y	101.3945					101.3736						101.4665	
2CES-3Y	101.3945					101.3736						101.4665	
2CES-4Y	101.3945					101.3736						101.4665	
4FES-3Y	101.3945			101.4633	101.3977	101.3736					101.384057	101.4666	101.3649
4FES-5Y	101.3945			101.4633	101.3977	101.3736					101.384057	101.4666	101.3649
4EES-4Y	101.3945			101.4633	101.3977	101.3736					101.384057	101.4666	101.3649
4EES-6Y	101.3945			101.4633	101.3977	101.3736					101.384057	101.4666	101.3649
4DES-5Y	101.3945			101.4633	101.3977	101.3736					101.384057	101.4666	101.3649
4DES-7Y	101.3945			101.4633	101.3977	101.3736					101.384057	101.4666	101.3649
4CES-6Y	101.3945			101.4633	101.3977	101.3736					101.384057	101.4666	101.3649
4CES-9Y	101.3945			101.4633	101.3977	101.3736					101.384057	101.4666	101.3649
4VES-6Y	101.3945			101.4633		101.4632	101.383818	101.4659	101.3598	101.3939	101.384057	101.4667	101.3649
4VES-7Y	101.3945			101.4633		101.4632	101.383818	101.4659	101.3598	101.3939	101.384057	101.4667	101.3649
4VES-10Y	101.3945			101.4633		101.4632	101.383818	101.4659	101.3598	101.3939	101.384057	101.4667	101.3649
4TES-8Y	101.3945			101.4633		101.4632	101.383818	101.4659	101.3598	101.3939	101.384057	101.4667	101.3649
4TES-9Y	101.3945			101.4633		101.4632	101.383818	101.4659	101.3598	101.3939	101.384057	101.4667	101.3649
4TES-12Y	101.3945			101.4633		101.4632	101.383818	101.4659	101.3598	101.3939	101.384057	101.4667	101.3649
4PES-10Y	101.3945			101.4633		101.4632	101.383818	101.4659	101.3603	101.3939	101.384057	101.4667	101.3649
4PES-12Y	101.3945			101.4633		101.4632	101.383818	101.4659	101.3603	101.3939	101.384057	101.4667	101.3649
4PES-15Y	101.3945			101.4633		101.4632	101.383818	101.4659	101.3603	101.3939	101.384057	101.4667	101.3649
4NES-12Y	101.3945			101.4633		101.4632	101.383818	101.4659	101.3603	101.3939	101.384057	101.4667	101.3649
4NES-14Y	101.3945			101.4633		101.4632	101.383818	101.4659	101.3603	101.3939	101.384057	101.4667	101.3649
4NES-20Y	101.3945			101.4633		101.4632	101.383818	101.4659	101.3603	101.3939	101.384057	101.4667	101.3649

*) Nachrüstsatz: Gussteile unlackiert - Spraydose EDV-Nr. 351.0101

Verbundsätze, Verdichter,
Verflüssigungssätze, Außeneinheiten

	<h2 style="margin: 0;">Halbh. Hubkolbenverdichter NEW ECOLINE</h2>	
---	--	---

Zubehör / Ersatzteil

Typ	Motorschutzgerät	Öldrucksicherheitsschalter MP54 - Beipack	elektronischer Öldruck- sicherheitsschalter "Delta P2" - Beipack	Ölumpfheizung	Anlaufentlastung SU, ohne Druckgasüberhitzungsschutz u. Rückschlagventil) Nachrüstatz *)	Anlaufentlastung SU, mit Druckgasüberhitzungsschutz (ohne Rückschlagventil) mont.	Rückschlagventil für Anlaufentlastung	Steuerventil für Anlaufentlastung SU mit Standard-Spule Ersatz	Steuerventil für Leistungsregler CR mit Standard-Spule Ersatz	Zusatzlüfter	Druckgasüberhitzungsschutz Sensor	Öl- und Gasausgleichsanschlüssen Anschlüsse, nicht montiert	Öl-Serviceventil
	EDV-Nr.	EDV-Nr.	EDV-Nr.	EDV-Nr.	EDV-Nr.	EDV-Nr.	EDV-Nr.	EDV-Nr.	EDV-Nr.	EDV-Nr.	EDV-Nr.	EDV-Nr.	EDV-Nr.
4JE-13Y	101.3946	101.4601	101.4642	101.3846	101.383817	101.4660	101.3603	101.3938	101.384058	101.4668	101.3649	101.3656	101.3653
4JE-15Y	101.3946	101.4601	101.4642	101.3846	101.383817	101.4660	101.3603	101.3938	101.384058	101.4668	101.3649	101.3656	101.3653
4JE-22Y	101.3946	101.4601	101.4642	101.3846	101.383817	101.4660	101.3603	101.3938	101.384058	101.4668	101.3649	101.3656	101.3653
4HE-15Y	101.3946	101.4601	101.4642	101.3846	101.383817	101.4660	101.3603	101.3938	101.384058	101.4668	101.3649	101.3656	101.3653
4HE-18Y	101.3946	101.4601	101.4642	101.3846	101.383817	101.4660	101.3603	101.3938	101.384058	101.4668	101.3649	101.3656	101.3653
4HE-25Y	101.3946	101.4601	101.4642	101.3846	101.383817	101.4660	101.3603	101.3938	101.384058	101.4668	101.3649	101.3656	101.3653
4GE-20Y	101.3946	101.4601	101.4642	101.3846	101.383817	101.4660	101.3603	101.3938	101.384058	101.4668	101.3649	101.3656	101.3653
4GE-23Y	101.3946	101.4601	101.4642	101.3846	101.383817	101.4660	101.3603	101.3938	101.384058	101.4668	101.3649	101.3656	101.3653
4GE-30Y	101.3946	101.4601	101.4642	101.3846	101.383817	101.4660	101.3603	101.3938	101.384058	101.4668	101.3649	101.3656	101.3653
4FE-25Y	101.3946	101.4601	101.4642	101.3846	101.383817	101.4660	101.3603	101.3938	101.384058	101.4668	101.3649	101.3656	101.3653
4FE-28Y	101.3946	101.4601	101.4642	101.3846	101.383817	101.4660	101.3603	101.3938	101.384058	101.4668	101.3649	101.3656	101.3653
4FE-35Y	101.3946	101.4601	101.4642	101.3846	101.383817	101.4660	101.3603	101.3938	101.384058	101.4668	101.3649	101.3656	101.3653
6JE-22Y	101.3946	101.4601	101.4642	101.3846	101.383817	101.4660	101.3609	101.3938	101.384058	101.4669	101.3649	101.3656	101.3653
6JE-25Y	101.3946	101.4601	101.4642	101.3846	101.383817	101.4660	101.3609	101.3938	101.384058	101.4669	101.3649	101.3656	101.3653
6JE-33Y	101.3946	101.4601	101.4642	101.3846	101.383817	101.4660	101.3609	101.3938	101.384058	101.4669	101.3649	101.3656	101.3653
6HE-25Y	101.3946	101.4601	101.4642	101.3846	101.383817	101.4660	101.3609	101.3938	101.384058	101.4669	101.3649	101.3656	101.3653
6HE-28Y	101.3946	101.4601	101.4642	101.3846	101.383817	101.4660	101.3609	101.3938	101.384058	101.4669	101.3649	101.3656	101.3653
6HE-35Y	101.3946	101.4601	101.4642	101.3846	101.383817	101.4660	101.3609	101.3938	101.384058	101.4669	101.3649	101.3656	101.3653
6GE-30Y	101.3946	101.4601	101.4642	101.3846	101.383817	101.4660	101.3609	101.3938	101.384058	101.4669	101.3649	101.3656	101.3653
6GE-34Y	101.3946	101.4601	101.4642	101.3846	101.383817	101.4660	101.3609	101.3938	101.384058	101.4669	101.3649	101.3656	101.3653
6GE-40Y	101.3946	101.4601	101.4642	101.3846	101.383817	101.4660	101.3609	101.3938	101.384058	101.4669	101.3649	101.3656	101.3653
6FE-40Y	101.3946	101.4601	101.4642	101.3846	101.383817	101.4660	101.3611	101.3938	101.384058	101.4669	101.3649	101.3656	101.3653
6FE-44Y	101.3946	101.4601	101.4642	101.3846	101.383817	101.4660	101.3611	101.3938	101.384058	101.4669	101.3649	101.3656	101.3653
6FE-50Y	101.3946	101.4601	101.4642	101.3846	101.383817	101.4660	101.3611	101.3938	101.384058	101.4669	101.3649	101.3656	101.3653
8GE-50Y	101.3946	101.4601	101.4642	101.3846					101.3937		101.3649		
8GE-60Y	101.3946	101.4601	101.4642	101.3846					101.3937		101.3649		
8FE-60Y	101.3946	101.4601	101.4642	101.3846					101.3937		101.3649		
8FE-70Y	101.3946	101.4601	101.4642	101.3846					101.3937		101.3649		

*) Nachrüstatz: Gussteile unlakert - Spraydose EDV-Nr. 351.0101

	<h2 style="margin: 0;">Halbh. Hubkolbenverdichter Tandem NEW ECOLINE</h2>	
---	---	---

Zubehör / Ersatzteil

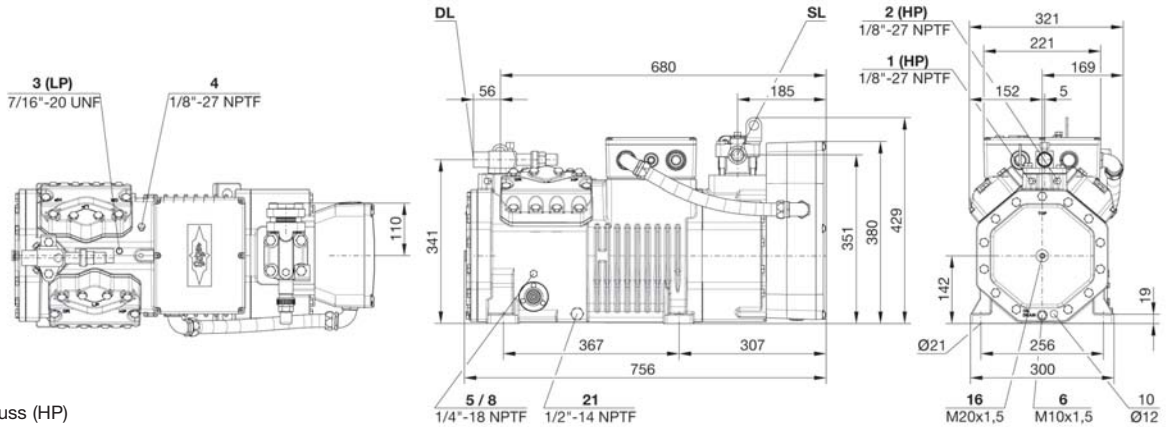
Verdichter Typ	Öldrucksicherheitsschalter MP54 - Beipack	elektronischer Öldrucksicherheitsschalter "Delta P2" - Beipack	Ölumpfheizung	Anlaufleistung SU, ohne Druckgasüberhitzungsschutz u. Rückschlagventil) Nachrüstset *)	Anlaufleistung SU, mit Druckgasüberhitzungsschutz (ohne Rückschlagventil) mont.	Rückschlagventil für Anlaufleistung	Steuerventil für Leistungsregler CR mit Standard-Spule Ersatz	Zusatzlüfter	Druckgasüberhitzungsschutz Sensor	Öl-Serviceventil
	EDV-Nr.	EDV-Nr.	EDV-Nr.	EDV-Nr.	EDV-Nr.	EDV-Nr.	EDV-Nr.	EDV-Nr.	EDV-Nr.	EDV-Nr.
22EES-4Y-40S	-	-	2x 101.3736	-	-	-	-	2x 101.4665	-	-
22EES-6Y-40S	-	-	2x 101.3736	-	-	-	-	2x 101.4665	-	-
22DES-4Y-40S	-	-	2x 101.3736	-	-	-	-	2x 101.4665	-	-
22DES-6Y-40S	-	-	2x 101.3736	-	-	-	-	2x 101.4665	-	-
22CES-6Y-40S	-	-	2x 101.3736	-	-	-	-	2x 101.4665	-	-
22CES-8Y-40S	-	-	2x 101.3736	-	-	-	-	2x 101.4665	-	-
44FES-6Y-40S	-	-	2x 101.3736	-	-	-	2x 101.384057	2x 101.4666	2x 101.3649	-
44FES-10Y-40S	-	-	2x 101.3736	-	-	-	2x 101.384057	2x 101.4666	2x 101.3649	-
44EES-8Y-40S	-	-	2x 101.3736	-	-	-	2x 101.384057	2x 101.4666	2x 101.3649	-
44EES-12Y-40S	-	-	2x 101.3736	-	-	-	2x 101.384057	2x 101.4666	2x 101.3649	-
44DES-10Y-40S	-	-	2x 101.3736	-	-	-	2x 101.384057	2x 101.4666	2x 101.3649	-
44DES-14Y-40S	-	-	2x 101.3736	-	-	-	2x 101.384057	2x 101.4666	2x 101.3649	-
44CES-12Y-40S	-	-	2x 101.3736	-	-	-	2x 101.384057	2x 101.4666	2x 101.3649	-
44CES-18Y-40S	-	-	2x 101.3736	-	-	-	2x 101.384057	2x 101.4666	2x 101.3649	-
44VES-14Y-40P	-	-	2x 101.4632	2x 101.383818	2x 101.4659	2x 101.3598	2x 101.384057	2x 101.4667	2x 101.3649	-
44VES-20Y-40P	-	-	2x 101.4632	2x 101.383818	2x 101.4659	2x 101.3598	2x 101.384057	2x 101.4667	2x 101.3649	-
44TES-18Y-40P	-	-	2x 101.4632	2x 101.383818	2x 101.4659	2x 101.3598	2x 101.384057	2x 101.4667	2x 101.3649	-
44TES-24Y-40P	-	-	2x 101.4632	2x 101.383818	2x 101.4659	2x 101.3598	2x 101.384057	2x 101.4667	2x 101.3649	-
44PES-24Y-40P	-	-	2x 101.4632	2x 101.383818	2x 101.4659	2x 101.3603	2x 101.384057	2x 101.4667	2x 101.3649	-
44PES-30Y-40P	-	-	2x 101.4632	2x 101.383818	2x 101.4659	2x 101.3603	2x 101.384057	2x 101.4667	2x 101.3649	-
44NES-28Y-40P	-	-	2x 101.4632	2x 101.383818	2x 101.4659	2x 101.3603	2x 101.384057	2x 101.4667	2x 101.3649	-
44NES-40Y-40P	-	-	2x 101.4632	2x 101.383818	2x 101.4659	2x 101.3603	2x 101.384057	2x 101.4667	2x 101.3649	-
44JE-30Y-40P	2x 101.4601	2x 101.4642	2x 101.3846	2x 101.383817	2x 101.4660	2x 101.3603	2x 101.384058	2x 101.4668	2x 101.3649	2x 101.3653
44JE-44Y-40P	2x 101.4601	2x 101.4642	2x 101.3846	2x 101.383817	2x 101.4660	2x 101.3603	2x 101.384058	2x 101.4668	2x 101.3649	2x 101.3653
44HE-36Y-40P	2x 101.4601	2x 101.4642	2x 101.3846	2x 101.383817	2x 101.4660	2x 101.3603	2x 101.384058	2x 101.4668	2x 101.3649	2x 101.3653
44HE-50Y-40P	2x 101.4601	2x 101.4642	2x 101.3846	2x 101.383817	2x 101.4660	2x 101.3603	2x 101.384058	2x 101.4668	2x 101.3649	2x 101.3653
44GE-46Y-40P	2x 101.4601	2x 101.4642	2x 101.3846	2x 101.383817	2x 101.4660	2x 101.3603	2x 101.384058	2x 101.4668	2x 101.3649	2x 101.3653
44GE-60Y-40P	2x 101.4601	2x 101.4642	2x 101.3846	2x 101.383817	2x 101.4660	2x 101.3603	2x 101.384058	2x 101.4668	2x 101.3649	2x 101.3653
44FE-56Y-40P	2x 101.4601	2x 101.4642	2x 101.3846	2x 101.383817	2x 101.4660	2x 101.3603	2x 101.384058	2x 101.4668	2x 101.3649	2x 101.3653
44FE-70Y-40P	2x 101.4601	2x 101.4642	2x 101.3846	2x 101.383817	2x 101.4660	2x 101.3603	2x 101.384058	2x 101.4668	2x 101.3649	2x 101.3653
66JE-50Y-40P	2x 101.4601	2x 101.4642	2x 101.3846	2x 101.383817	2x 101.4660	2x 101.3609	2x 101.384058	2x 101.4669	2x 101.3649	2x 101.3653
66JE-66Y-40P	2x 101.4601	2x 101.4642	2x 101.3846	2x 101.383817	2x 101.4660	2x 101.3609	2x 101.384058	2x 101.4669	2x 101.3649	2x 101.3653
66HE-56Y-40P	2x 101.4601	2x 101.4642	2x 101.3846	2x 101.383817	2x 101.4660	2x 101.3609	2x 101.384058	2x 101.4669	2x 101.3649	2x 101.3653
66HE-70Y-40P	2x 101.4601	2x 101.4642	2x 101.3846	2x 101.383817	2x 101.4660	2x 101.3609	2x 101.384058	2x 101.4669	2x 101.3649	2x 101.3653
66GE-68Y-40P	2x 101.4601	2x 101.4642	2x 101.3846	2x 101.383817	2x 101.4660	2x 101.3609	2x 101.384058	2x 101.4669	2x 101.3649	2x 101.3653
66GE-80Y-40P	2x 101.4601	2x 101.4642	2x 101.3846	2x 101.383817	2x 101.4660	2x 101.3609	2x 101.384058	2x 101.4669	2x 101.3649	2x 101.3653
66FE-88Y-40P	2x 101.4601	2x 101.4642	2x 101.3846	2x 101.383817	2x 101.4660	2x 101.3611	2x 101.384058	2x 101.4669	2x 101.3649	2x 101.3653
66FE-100Y-40P	2x 101.4601	2x 101.4642	2x 101.3846	2x 101.383817	2x 101.4660	2x 101.3611	2x 101.384058	2x 101.4669	2x 101.3649	2x 101.3653

*) Nachrüstset: Gussteile unlakiert - Spraydose EDV-Nr. 351.0101
CIC-System (elektronisch kontrollierte Einspritzkühlung) auf Anfrage

Halbh. Hubkolbenverdichter Serie NEW ECOLINE Varispeed (FU)

Maßzeichnungen

Verdichter Typ
4VES-7.F3Y
4VES-10.F4Y
4TES-9.F3Y
4TES-12.F4Y
4PES-12.F3Y
4PES-15.F4Y
4NES-14.F3Y
4NES-20.F4Y



Anschluss-Positionen

- 1 Hochdruck-Anschluss (HP)
- 2 Anschluss für Druckgas-Temperaturfühler (HP)
- 3 Niederdruck-Anschluss (LP)
- 4 CIC-System: Sprühdüse (LP)
- 5 Öleinfüll-Stopfen
- 6 Ölablass
- 8 Ölrückführung (Ölabscheider)
- 10 Anschluss für Ölsumpfheizung
- 16 Anschluss für Ölsensor
- 21 Anschluss für Ölserviceventil

Zubehör / Ersatzteil

Verdichter Typ (1)	Motorschutzgerät	elektronischer Ölniveau-Überwachung OLC-K1 - Beipack	Lagerdeckel vorbereitet für OLC-K1 Nachrüstsatz *)		Ölsumpfheizung			Zusatzlüfter		Druckgasüberhitzungsschutz Sensor	Schallschutzhaube
	EDV-Nr.	EDV-Nr.	EDV-Nr.	EDV-Nr.	EDV-Nr.	EDV-Nr.	EDV-Nr.	EDV-Nr.	EDV-Nr.	EDV-Nr.	EDV-Nr.
2DES-3.F1Y	101.3945				101.3736			101.4665		-	a.Anfrage
4FES-5.F1Y	101.3945	101.4633	101.3977		101.3736			101.4666		101.3649	a.Anfrage
4EES-6.F1Y	101.3945	101.4633	101.3977		101.3736			101.4666		101.3649	a.Anfrage
4DES-5.F1Y	101.3945	101.4633	101.3977		101.3736			101.4666		101.3649	a.Anfrage
4DES-7.F3Y	101.3945	101.4633	101.3977		101.3736			101.4666		101.3649	a.Anfrage
4CES-6.F1Y	101.3945	101.4633	101.3977		101.3736			101.4666		101.3649	a.Anfrage
4CES-9.F3Y	101.3945	101.4633	101.3977		101.3736			101.4666		101.3649	a.Anfrage
4VES-7.F3Y	101.3945	101.4633			101.3736			101.4667		101.3649	a.Anfrage
4VES-10.F4Y	101.3945	101.4633			101.4632			101.4667		101.3649	a.Anfrage
4TES-9.F3Y	101.3945	101.4633			101.4632			101.4667		101.3649	a.Anfrage
4TES-12.F4Y	101.3945	101.4633			101.4632			101.4667		101.3649	a.Anfrage
4PES-12.F3Y	101.3945	101.4633			101.4632			101.4667		101.3649	a.Anfrage
4PES-15.F4Y	101.3945	101.4633			101.4632			101.4667		101.3649	a.Anfrage
4NES-14.F3Y	101.3945	101.4633			101.4632			101.4667		101.3649	a.Anfrage
4NES-20.F4Y	101.3945	101.4633			101.4632			101.4667		101.3649	a.Anfrage

*) Nachrüstsatz: Gussteile unlakiert - Spraydose EDV-Nr. 351.0101

	<h2 style="margin: 0;">Halbh. Hubkolbenverdichter 2 - stufig</h2>	
--	---	--

Zubehör

Verdichter Typ (1)	Öldrucksicherheitsschalter MP54 - Beipack	elektronischer Öldruck- sicherheitsschalter "Delta P2" - Beipack	Ölumpfeheizung (2), (3)	Flüssigkeitsunterkühler Beipack (Plattenwärmetauscher)	Flüssigkeitsunterkühler Bausatz lose (Plattenwärmetauscher, Einspritzventil, Schauglas, Filtertrockner, Magnetventil, Schraderventil)	Motorschutzgerät INT 389 (anstatt SE-B2) (2)	Druckgasüberhitzungsschutz Sensor	Öl-Serviceventil
	EDV-Nr.	EDV-Nr.	EDV-Nr.	EDV-Nr.	EDV-Nr.	EDV-Nr.	EDV-Nr.	EDV-Nr.
S4T-5.2Y_	101.4601	101.4642	101.3803	101.4618	101.4644	101.3651	101.3649	101.3653
S4N-8.2Y_	101.4601	101.4642	101.3803	101.4618	101.4644	101.3651	101.3649	101.3653
S4G-12.2Y_	101.4601	101.4642	101.3846	101.4618	101.4644	101.3651	101.3649	101.3653
S6J-16.2Y_	101.4601	101.4642	101.3846	101.4619	101.4645	101.3651	101.3649	101.3653
S6H-20.2Y_	101.4601	101.4642	101.3846	101.4619	101.4645	101.3651	101.3649	101.3653
S6G-25.2Y_	101.4601	101.4642	101.3846	101.4619	101.4645	101.3651	101.3649	101.3653
S6F-30.2Y_	101.4601	101.4642	101.3846	101.4619	101.4645	101.3651	101.3649	101.3653
S66J-32.2Y_	2x 101.4601	2x 101.4642	2x 101.3846	2x 101.4619	2x 101.4645	2x 101.3651	2x 101.3649	2x 101.3653
S66H-40.2Y_	2x 101.4601	2x 101.4642	2x 101.3846	2x 101.4619	2x 101.4645	2x 101.3651	2x 101.3649	2x 101.3653
S66G-50.2Y_	2x 101.4601	2x 101.4642	2x 101.3846	2x 101.4619	2x 101.4645	2x 101.3651	2x 101.3649	2x 101.3653
S66F-60.2Y_	2x 101.4601	2x 101.4642	2x 101.3846	2x 101.4619	2x 101.4645	2x 101.3651	2x 101.3649	2x 101.3653

1) Verdichter ohne Flüssigkeitsunterkühler

Verdichter Typ (1)	Öldrucksicherheitsschalter MP54 - Beipack	elektronischer Öldruck- sicherheitsschalter "Delta P2" - Beipack	Ölumpfeheizung (2), (3)	Flüssigkeitsunterkühler Beipack (Plattenwärmetauscher)	Flüssigkeitsunterkühler Bausatz lose (Plattenwärmetauscher, Einspritzventil, Schauglas, Filtertrockner, Magnetventil, Schraderventil)	Motorschutzgerät INT 389 (anstatt SE-B2) (2)	Druckgasüberhitzungsschutz Sensor	Öl-Serviceventil
	EDV-Nr.	EDV-Nr.	EDV-Nr.	EDV-Nr.	EDV-Nr.	EDV-Nr.	EDV-Nr.	EDV-Nr.
S4T-5.2Y	101.4601	101.4642	101.3803			101.3651	101.3649	101.3653
S4N-8.2Y	101.4601	101.4642	101.3803			101.3651	101.3649	101.3653
S4G-12.2Y	101.4601	101.4642	101.3846			101.3651	101.3649	101.3653
S6J-16.2Y	101.4601	101.4642	101.3846			101.3651	101.3649	101.3653
S6H-20.2Y	101.4601	101.4642	101.3846			101.3651	101.3649	101.3653
S6G-25.2Y	101.4601	101.4642	101.3846			101.3651	101.3649	101.3653
S6F-30.2Y	101.4601	101.4642	101.3846			101.3651	101.3649	101.3653
S66J-32.2Y	2x 101.4601	2x 101.4642	2x 101.3846			2x 101.3651	2x 101.3649	2x 101.3653
S66H-40.2Y	2x 101.4601	2x 101.4642	2x 101.3846			2x 101.3651	2x 101.3649	2x 101.3653
S66G-50.2Y	2x 101.4601	2x 101.4642	2x 101.3846			2x 101.3651	2x 101.3649	2x 101.3653
S66F-60.2Y	2x 101.4601	2x 101.4642	2x 101.3846			2x 101.3651	2x 101.3649	2x 101.3653

1) Flüssigkeitsunterkühler montiert

(Plattenwärmetauscher, Einspritzventil, Schauglas, Filtertrockner, Magnetventil, Schraderventil, Kupferleitungen, Befestigungswinkel)

Lieferumfang - Einzelverdichter:

Verdichter mit eingebautem Part-Winding Motor, (Y/Δ auf Anfrage), Ölfüllung, Schutzgasfüllung,
1 Saug- und 1 Druckabsperventil, 4 Schwingungsdämpfer, Motor mit PTC-Temperaturfühler und elektronischem Steuergerät SE-B2, Anschlusskasten in Schutzart IP 54, eingeb. Überströmventil ab Typ S6J-16.2, Zwischendruck-Mischleitung, Nacheinspritzventil (5), Schauglas, Trockner, Magnetventil;
alternativ CIC-System: elektronisches Steuermodul, Temperaturfühler montiert, Impulsventil für Kältemitelein-spritzung.

- (1) Standard-Spannung 380-420VYY/3/50Hz, 440-480VYY/3/60Hz
- (2) Standard-Spannung 230V/1/50 + 60Hz
- (3) S4T-5.2...S4N-8.2: 100W,
S4G-12.2...S6F-30.2: 140W
- (4) Im CIC-System enthalten
- (5) Zu Lieferdes Nacheinspritzventil ist abhängig von gewähltem Kältemittel und Verdampfungstemperatur.

Lieferumfang - Tandemverdichter:

Verdichter mit 2 eingebauten Part-Winding Motoren, (Y/Δ auf Anfrage), Ölfüllung, Schutzgasfüllung,
2 Saug- und 2 Druckabsperventile, Grundrahmen mit 8 Schwingungsdämpfern, Motor mit PTC-Temperaturfühler mit elektronischem Steuergerät SE-B2, Anschlusskasten in Schutzart IP 54, 2 eingebaute Überströmventile ab S66J-32.2, 2 Zwischendruck-Mischleitungen, 2 Nacheinspritzventile, 2 Schaugläser, 2 Trockner, 2 Magnetventile;
alternativ 2 CIC-Systeme: elektronisches Steuermodul, Temperaturfühler montiert, Impulsventil für Kältemitelein-spritzung.

Bei Bestellung, Angabe von Kältemittel, Verdampfungstemperatur und Betrieb mit oder ohne Unterkühler erforderlich

	<h2 style="margin: 0;">Halbh. Hubkolbenverdichter Serie Octagon® CO₂ subkritische Anwendung</h2>	
---	---	---

Zubehör / Ersatzteil

Verdichter Typ (1)	Motorschutzgerät	Lagerdeckel vorbereitet für OLC-K1 Nachrüstsatz *) (4)	elektronischer Ölniveau-Überwachung OLC-K1 - Beipack (2)(4)	Ölumpfeheizung (2)(3)	Druckgasüberhitzungsschutz Sensor						
	EDV-Nr.	EDV-Nr.	EDV-Nr.	EDV-Nr.	EDV-Nr.						
2MSL-07K	101.3945			101.3859							
2KSL-1K	101.3945			101.3859							
2JSL-2K	101.3945			101.3859							
2HSL-3K	101.3945			101.3859							
2GSL-3K	101.3945			101.3859							
2FSL-4K	101.3945			101.3859							
2ESL-4K	101.3945			101.3736							
2DSL-5K	101.3945			101.3736							
2CSL-6K	101.3945			101.3736							
4FSL-7K	101.3945	101.3977	101.4633	101.3736	101.3649						
4ESL-9K	101.3945	101.3977	101.4633	101.3736	101.3649						
4DSL-10K	101.3945	101.3977	101.4633	101.3736	101.3649						
4CSL-12K	101.3945	101.3977	101.4633	101.3736	101.3649						
4VSL-15K	101.3945	S	101.4633	101.4632	101.3649						
4TSL-20K	101.3945	S	101.4633	101.4632	101.3649						
4PSL-25K	101.3945	S	101.4633	101.4632	101.3649						
4NSL-30K	101.3945	S	101.4633	101.4632	101.3649						

Lieferumfang:

Verdichter mit eingebautem Motor, Ölfüllung, Schutzgasfüllung, Saug- und Druckabsperrventil, 4 Schwingungsdämpfer, Motor mit PTC-Temperaturfühlern und elektronischem Steuergerät SE-B1, Anschlusskasten Schutzart IP 65, eingebautes Druckentlastungs-Ventil auf der Saugseite (Abblasen zur Atmosphäre bei überhöhtem Saugdruck).

- (1) 2MSL-07K..4CSL-12K: 230VΔ/380..420VY/3/50Hz, 440..480VY/3/60Hz
4VSL-15K..4NSL-30K: 380..420VY/3/50Hz, 440..480VY/3/60Hz
- (2) Standard-Spannung 230V/1/50+60Hz
- (3) 2MSL-07K..2FSL-4K: 0..60 W (selbstregelnde PTC-Heizung)
2ESL-4K..4CSL-9K: 0..120 W (selbstregelnde PTC-Heizung)
4VSL-15K..4NSL-30K: 0..140 W (selbstregelnde PTC-Heizung)
- (4) Ölniveau-Überwachung erfordert speziellen Lagerdeckel (Zubehör)
- (5) Option: Öl BSE85K (z.B. für Booster Anwendungen)

Werkseitig werden die Verdichter mit folgender Ölartefüll: BSE 60K

EDV-Nr. 531.0131 BSE 60K; Dose 1 L

Optional:

EDV-Nr. 531.0134 BSE 85K; Dose 1 L

EDV-Nr. 531.0135 BSE 85K; Dose 5 L

EDV-Nr. 531.0136 BSE 85K; Kanne 10 L

EDV-Nr. 531.0137 BSE 85K; Einwegfass 205 L



Verdichtersätze mit Flüssigkeitssammler

NEW ECOLINE



Zubehör / Ersatzteil

Typ	Motorschutzgerät	Öldrucksicherheitsschalter MP54 - Beipack	elektronischer Öldruck- sicherheitsschalter "Delta P2" - Beipack	elektronischer Ölniveau- Überwachung OLC-K1 - Beipack	Lagerdeckel vorbereitet für OLC-K1 Nachrüstatz *)	Ölumpfheizung	Anlaufentlastung SU , ohne Druckgasüberhitzungsschutz u. Rückschlagventil) Nachrüstatz *)	Anlaufentlastung SU , mit Druckgasüberhitzungsschutz (ohne Rückschlagventil) mont.	Rückschlagventil für Anlaufentlastung	Steuerventil für Anlaufentlastung SU mit Standard-Spule Ersatz	Steuerventil für Leistungsregler CR mit Standard-Spule Ersatz	Zusatzlüfter	Druckgasüberhitzungsschutz Sensor
	EDV-Nr.												
F062H/2KES-05Y	101.3945						101.3859						101.3531
F062H/2JES-07Y	101.3945						101.3859						101.3531
F062H/2HES-1Y	101.3945						101.3859						101.3531
F062H/2GES-2Y	101.3945						101.3859						101.3531
F062H/2FES-2Y	101.3945						101.3859						101.3531
F062H/2EES-2Y	101.3945						101.3736						101.4665
F062H/2DES-2Y	101.3945						101.3736						101.4665
F062H/2CES-3Y	101.3945						101.3736						101.4665
F102H/4FES-3Y	101.3945			101.4633	101.3977	101.3736					101.384057		101.3649
F102H/4EES-4Y	101.3945			101.4633	101.3977	101.3736					101.384057		101.3649
F102H/4DES-5Y	101.3945			101.4633	101.3977	101.3736					101.384057		101.3649
F102H/4CES-6Y	101.3945			101.4633	101.3977	101.3736					101.384057		101.3649
F152H/4FES-3Y	101.3945			101.4633	101.3977	101.3736					101.384057		101.3649
F152H/4EES-4Y	101.3945			101.4633	101.3977	101.3736					101.384057		101.3649
F152H/4DES-5Y	101.3945			101.4633	101.3977	101.3736					101.384057		101.3649
F152H/4CES-6Y	101.3945			101.4633	101.3977	101.3736					101.384057		101.3649
F202H/4FES-3Y	101.3945			101.4633	101.3977	101.3736					101.384057		101.3649
F202H/4EES-4Y	101.3945			101.4633	101.3977	101.3736					101.384057		101.3649
F202H/4DES-5Y	101.3945			101.4633	101.3977	101.3736					101.384057		101.3649
F202H/4CES-6Y	101.3945			101.4633	101.3977	101.3736					101.384057		101.3649
F152H/4VES-7Y	101.3945			101.4633		101.4632	101.383818	101.4659	101.3598	101.3939	101.384057	101.4667	101.3649
F152H/4TES-9Y	101.3945			101.4633		101.4632	101.383818	101.4659	101.3598	101.3939	101.384057	101.4667	101.3649
F152H/4PES-12Y	101.3945			101.4633		101.4632	101.383818	101.4659	101.3603	101.3939	101.384057	101.4667	101.3649
F152H/4NES-14Y	101.3945			101.4633		101.4632	101.383818	101.4659	101.3603	101.3939	101.384057	101.4667	101.3649
F302H/4VES-7Y	101.3945			101.4633		101.4632	101.383818	101.4659	101.3598	101.3939	101.384057	101.4667	101.3649
F302H/4TES-9Y	101.3945			101.4633		101.4632	101.383818	101.4659	101.3598	101.3939	101.384057	101.4667	101.3649
F302H/4PES-12Y	101.3945			101.4633		101.4632	101.383818	101.4659	101.3603	101.3939	101.384057	101.4667	101.3649
F302H/4NES-14Y	101.3945			101.4633		101.4632	101.383818	101.4659	101.3603	101.3939	101.384057	101.4667	101.3649

Typ	Motorschutzgerät	Öldrucksicherheitsschalter MP54 - Beipack	elektronischer Öldruck- sicherheitsschalter "Delta P2" - Beipack	Ölumpfheizung	Anlaufentlastung SU , ohne Druckgasüberhitzungsschutz u. Rückschlagventil) Nachrüstatz *)	Anlaufentlastung SU , mit Druckgasüberhitzungsschutz (ohne Rückschlagventil) mont.	Rückschlagventil für Anlaufentlastung	Steuerventil für Anlaufentlastung SU mit Standard-Spule Ersatz	Steuerventil für Leistungsregler CR mit Standard-Spule Ersatz	Zusatzlüfter	Druckgasüberhitzungsschutz Sensor	Öl- und Gasausgleichsanschlüssen Anschlüsse, nicht montiert	Öl-Serviceventil
	EDV-Nr.												
F302H/4JE-15Y	101.3946	101.4601	101.4642	101.3846	101.383817	101.4660	101.3603	101.3938	101.384058	101.4668	101.3649	101.3656	101.3653
F302H/4HE-18Y	101.3946	101.4601	101.4642	101.3846	101.383817	101.4660	101.3603	101.3938	101.384058	101.4668	101.3649	101.3656	101.3653
F302H/4GE-23Y	101.3946	101.4601	101.4642	101.3846	101.383817	101.4660	101.3603	101.3938	101.384058	101.4668	101.3649	101.3656	101.3653
F402H/4JE-15Y	101.3946	101.4601	101.4642	101.3846	101.383817	101.4660	101.3603	101.3938	101.384058	101.4668	101.3649	101.3656	101.3653
F402H/4HE-18Y	101.3946	101.4601	101.4642	101.3846	101.383817	101.4660	101.3603	101.3938	101.384058	101.4668	101.3649	101.3656	101.3653
F402H/4GE-23Y	101.3946	101.4601	101.4642	101.3846	101.383817	101.4660	101.3603	101.3938	101.384058	101.4668	101.3649	101.3656	101.3653
F552T/4JE-15Y	101.3946	101.4601	101.4642	101.3846	101.383817	101.4660	101.3603	101.3938	101.384058	101.4668	101.3649	101.3656	101.3653
F552T/4HE-18Y	101.3946	101.4601	101.4642	101.3846	101.383817	101.4660	101.3603	101.3938	101.384058	101.4668	101.3649	101.3656	101.3653
F552T/4GE-23Y	101.3946	101.4601	101.4642	101.3846	101.383817	101.4660	101.3603	101.3938	101.384058	101.4668	101.3649	101.3656	101.3653
F302H/6JE-25Y	101.3946	101.4601	101.4642	101.3846	101.383817	101.4660	101.3609	101.3938	101.384058	101.4669	101.3649	101.3656	101.3653
F302H/6HE-28Y	101.3946	101.4601	101.4642	101.3846	101.383817	101.4660	101.3609	101.3938	101.384058	101.4669	101.3649	101.3656	101.3653
F302H/6GE-34Y	101.3946	101.4601	101.4642	101.3846	101.383817	101.4660	101.3609	101.3938	101.384058	101.4669	101.3649	101.3656	101.3653
F302H/6FE-44Y	101.3946	101.4601	101.4642	101.3846	101.383817	101.4660	101.3611	101.3938	101.384058	101.4669	101.3649	101.3656	101.3653
F402H/6JE-25Y	101.3946	101.4601	101.4642	101.3846	101.383817	101.4660	101.3609	101.3938	101.384058	101.4669	101.3649	101.3656	101.3653
F402H/6HE-28Y	101.3946	101.4601	101.4642	101.3846	101.383817	101.4660	101.3609	101.3938	101.384058	101.4669	101.3649	101.3656	101.3653
F402H/6GE-34Y	101.3946	101.4601	101.4642	101.3846	101.383817	101.4660	101.3609	101.3938	101.384058	101.4669	101.3649	101.3656	101.3653
F402H/6FE-44Y	101.3946	101.4601	101.4642	101.3846	101.383817	101.4660	101.3611	101.3938	101.384058	101.4669	101.3649	101.3656	101.3653
F552T/6JE-25Y	101.3946	101.4601	101.4642	101.3846	101.383817	101.4660	101.3609	101.3938	101.384058	101.4669	101.3649	101.3656	101.3653
F552T/6HE-28Y	101.3946	101.4601	101.4642	101.3846	101.383817	101.4660	101.3609	101.3938	101.384058	101.4669	101.3649	101.3656	101.3653
F552T/6GE-34Y	101.3946	101.4601	101.4642	101.3846	101.383817	101.4660	101.3609	101.3938	101.384058	101.4669	101.3649	101.3656	101.3653
F552T/6FE-44Y	101.3946	101.4601	101.4642	101.3846	101.383817	101.4660	101.3611	101.3938	101.384058	101.4669	101.3649	101.3656	101.3653
F1052T/6FE-44Y	101.3946	101.4601	101.4642	101.3846	101.383817	101.4660	101.3611	101.3938	101.384058	101.4669	101.3649	101.3656	101.3653

Verbundsätze, Verdichter, Verflüssigungssätze, Außeneinheiten



Luftgekühlte Verflüssigungssätze ohne Verdichter Baureihe LH NEW ECOLINE Bausatz



Zubehör / Ersatzteil

Typ (1)	Motorschutzgerät	Öldrucksicherheitsschalter MP54 (2) - Beipack	elektronischer Öldruck- sicherheitsschalter "Delta P2" (2)- Beipack	elektronischer Ölniveau- Überwachung OLC-K1 - Beipack	Lagerdeckel vorbereitet für OLC-K1 Nachrüstsatz *)	Ölumpfheizung (2) (4)	Anlaufentlastung SU, ohne Druckgasüberhitzungsschutz u. Rückschlagventil (2) (3), Nachrüstsatz *)	Rückschlagventil für Anlaufentlastung (10)	Steuerventil für Anlaufentlastung SU mit Standard-Spule (2) Ersatz	Steuerventil für Leistungsregler CR mit Standard-Spule (2) (3) Ersatz	Druckgasüberhitzungsschutz Sensor	Wetterschutzgehäuse separat verpackt
	EDV-Nr.											
LH32/2KES-05Y	101.3945					101.3859						101.3723
LH32/2JES-07Y	101.3945					101.3859						101.3723
LH33/2HES-1Y	101.3945					101.3859						101.3723
LH33/2HES-2Y	101.3945					101.3859						101.3723
LH33/2GES-2Y	101.3945					101.3859						101.3723
LH44/2GES-2Y	101.3945					101.3859						101.3677
LH44/2FES-2Y	101.3945					101.3859						101.3677
LH44/2FES-3Y	101.3945					101.3859						101.3677
LH44/2EES-2Y	101.3945					101.3736						101.3734
LH64/2EES-3Y	101.3945					101.3736						101.3735
LH53/2DES-2Y	101.3945					101.3736						101.3798
LH64/2DES-3Y	101.3945					101.3736						101.3735
LH64/2CES-3Y	101.3945					101.3736						101.3735
LH84/2CES-4Y	101.3945					101.3736						101.3676
LH64/4FES-3Y	101.3945			101.4633	101.3977	101.3736				101.384057	101.3649	101.3735
LH84/4FES-5Y	101.3945			101.4633	101.3977	101.3736				101.384057	101.3649	101.3676
LH64/4EES-4Y	101.3945			101.4633	101.3977	101.3736				101.384057	101.3649	101.3735
LH84/4EES-6Y	101.3945			101.4633	101.3977	101.3736				101.384057	101.3649	101.3676
LH84/4DES-5Y	101.3945			101.4633	101.3977	101.3736				101.384057	101.3649	101.3676
LH104/4DES-7Y	101.3945			101.4633	101.3977	101.3736				101.384057	101.3649	101.4623
LH84/4CES-6Y	101.3945			101.4633	101.3977	101.3736				101.384057	101.3649	101.3676
LH114/4CES-9Y	101.3945			101.4633	101.3977	101.3736				101.384057	101.3649	101.4624
LH104/4TES-9Y	101.3945			101.4633		101.4632	101.383818	101.3598	101.3939	101.384057	101.3649	101.4623
LH114/4TES-12Y	101.3945			101.4633		101.4632	101.383818	101.3598	101.3939	101.384057	101.3649	101.4624
LH114/4PES-12Y	101.3945			101.4633		101.4632	101.383818	101.3603	101.3939	101.384057	101.3649	101.4624
LH135/4PES-15Y	101.3945			101.4633		101.4632	101.383818	101.3603	101.3939	101.384057	101.3649	101.4625
LH124/4NES-14Y	101.3945			101.4633		101.4632	101.383818	101.3603	101.3939	101.384057	101.3649	101.4626
LH135/4NES-20Y	101.3945			101.4633		101.4632	101.383818	101.3603	101.3939	101.384057	101.3649	101.4625

Typ (1)	Motorschutzgerät	Öldrucksicherheitsschalter MP54 (2) - Beipack	elektronischer Öldruck- sicherheitsschalter "Delta P2" (2)- Beipack	Ölumpfheizung (2) (4)	Anlaufentlastung SU, ohne Druckgasüberhitzungsschutz u. Rückschlagventil (2) (3), Nachrüstsatz *)	Rückschlagventil für Anlaufentlastung (10)	Steuerventil für Anlaufentlastung SU mit Standard-Spule (2) Ersatz	Steuerventil für Leistungsregler CR mit Standard-Spule (2) (3) Ersatz	Druckgasüberhitzungsschutz Sensor	Öl- und Gasausgleichsanschlüssen Anschlüsse, nicht montiert	Öl-Serviceventil	Wetterschutzgehäuse separat verpackt
	EDV-Nr.											
LH135/4JE-15Y	101.3946	101.4601	101.4642	101.3846	101.383817	101.3603	101.3938	101.384058	101.3649	101.3656	101.3653	101.4625
LH135/4JE-22Y	101.3946	101.4601	101.4642	101.3846	101.383817	101.3603	101.3938	101.384058	101.3649	101.3656	101.3653	101.4625
LH135/4HE-18Y	101.3946	101.4601	101.4642	101.3846	101.383817	101.3603	101.3938	101.384058	101.3649	101.3656	101.3653	101.4625
LH135/4HE-25Y	101.3946	101.4601	101.4642	101.3846	101.383817	101.3603	101.3938	101.384058	101.3649	101.3656	101.3653	101.4625
LH135/4GE-23Y	101.3946	101.4601	101.4642	101.3846	101.383817	101.3603	101.3938	101.384058	101.3649	101.3656	101.3653	101.4625
LH135/6JE-25Y	101.3946	101.4601	101.4642	101.3846	101.383817	101.3609	101.3938	101.384058	101.3649	101.3656	101.3653	101.4625
LH135/6HE-28Y	101.3946	101.4601	101.4642	101.3846	101.383817	101.3609	101.3938	101.384058	101.3649	101.3656	101.3653	101.4625


(1) 2KES-05Y...4CES-9Y = 230V/380-420VY/3/50Hz, 440-480VY/3/60Hz
4TES-9Y...6HE-28Y = 380-420VYY/3/50Hz, 440-480VYY/3/60Hz

(2) Standard-Spannung 230V/1/50+60Hz

(3) 4FES-3Y...4NES-20Y - 1 Leistungsregler = 50%
4JE-15Y...4GE-23Y: 1x Leistungsregler = 50%
6JE-25Y...6HE-28Y: 2x Leistungsregler = 66/33%

(4) 2KES-05Y...2FES-3Y: 0...60 W (selbstregelnde PTC-Heizung)
2EES-4Y...4CES-9Y: 0...120 W (selbstregelnde PTC-Heizung)
4TES-9Y...4NES-20Y: 0...140 W (selbstregelnde PTC-Heizung)
4JE-15Y...6HE-28Y: 140 W

(10) Standard-Abmessungen; je nach Betriebsbedingungen
evtl. Korrektur erforderlich



Luftgekühlte Verflüssigungssätze mit halbh. Hubkolbenverdichtern NEW ECOLINE Baureihe LH...



Zubehör / Ersatzteil

Typ (1)	Öldrucksicherheitsschalter MP54 (2) mont.	elektronischer Öldruck- sicherheitsschalter "Delta P2" (2), Beipack	elektronischer Ölniveau- Überwachung OLC-K1 - mont.	Ölumpfeizung (2)(4)	elektronischer Drehzahlregler 4,0 bis 12,5 bar - mont.	elektronischer Drehzahlregler 9,2 bis 21,2 bar - mont.	Wetterschutzgehäuse separat verpackt
	EDV-Nr.	EDV-Nr.	EDV-Nr.	EDV-Nr.	EDV-Nr.	EDV-Nr.	EDV-Nr.
LH32/2KES-05Y	-	-	-	101.3859	101.4686	101.4687	101.3723
LH32/2JES-07Y	-	-	-	101.3859	101.4686	101.4687	101.3723
LH33/2HES-1Y	-	-	-	101.3859	101.4686	101.4687	101.3723
LH33/2HES-2Y	-	-	-	101.3859	101.4686	101.4687	101.3723
LH33/2GES-2Y	-	-	-	101.3859	101.4686	101.4687	101.3723
LH44/2GES-2Y	-	-	-	101.3859	101.4686	101.4687	101.3677
LH44/2FES-2Y	-	-	-	101.3859	101.4686	101.4687	101.3677
LH44/2FES-3Y	-	-	-	101.3859	101.4686	101.4687	101.3677
LH44/2EES-2Y	-	-	-	101.3736	101.4686	101.4687	101.3734
LH64/2EES-3Y	-	-	-	101.3736	101.4686	101.4687	101.3735
LH53/2DES-2Y	-	-	-	101.3736	101.4686	101.4687	101.3798
LH64/2DES-3Y	-	-	-	101.3736	101.4686	101.4687	101.3735
LH64/2CES-3Y	-	-	-	101.3736	101.4686	101.4687	101.3735
LH64/4FES-3Y	-	-	101.4691	101.3736	101.4686	101.4687	101.3735
LH64/4EES-4Y	-	-	101.4691	101.3736	101.4686	101.4687	101.3735
LH84/2CES-4Y	-	-	101.4691	101.3736	101.4686	101.4687	101.3676
LH84/4FES-5Y	-	-	101.4691	101.3736	101.4686	101.4687	101.3676
LH84/4EES-6Y	-	-	101.4691	101.3736	101.4686	101.4687	101.3676
LH84/4DES-5Y	-	-	101.4691	101.3736	101.4686	101.4687	101.3676
LH84/4CES-6Y	-	-	101.4691	101.3736	101.4686	101.4687	101.3676
LH104/4DES-7Y	-	-	101.4691	101.3736	101.4686	101.4687	101.4623
LH104/4TES-9Y	-	-	101.4692	101.4632	101.4686	101.4687	101.4623
LH114/4CES-9Y	-	-	101.4691	101.3736	101.4686	101.4687	101.4624
LH114/4TES-12Y	-	-	101.4692	101.4632	101.4686	101.4687	101.4624
LH114/4PES-12Y	-	-	101.4692	101.4632	101.4686	101.4687	101.4624
LH124/4NES-14Y	-	-	101.4692	101.4632	101.4688	101.4689	101.4626
LH135/4PES-15Y	-	-	101.4692	101.4632			101.4625
LH135/4NES-20Y	-	-	101.4692	101.4632			101.4625
LH135/4JE-15Y	101.4690	101.4642		101.3846			101.4625
LH135/4JE-22Y	101.4690	101.4642		101.3846			101.4625
LH135/4HE-18Y	101.4690	101.4642		101.3846			101.4625
LH135/4HE-25Y	101.4690	101.4642		101.3846			101.4625
LH135/4GE-23Y	101.4690	101.4642		101.3846			101.4625
LH135/6JE-25Y	101.4690	101.4642		101.3846			101.4625
LH135/6HE-28Y	101.4690	101.4642		101.3846			101.4625
LH114/44FES-6Y	-	-	-	2 x 101.3736	101.4686	101.4687	101.4624
LH114/44FES-10Y	-	-	-	2 x 101.3736	101.4686	101.4687	101.4624
LH114/44EES-8Y	-	-	-	2 x 101.3736	101.4686	101.4687	101.4624
LH124/44EES-12Y	-	-	-	2 x 101.3736	101.4688	101.4689	101.4626
LH124/44DES-10Y	-	-	-	2 x 101.3736	101.4688	101.4689	101.4626
LH135/44DES-14Y	-	-	-	2 x 101.3736			101.4625
LH135/44CES-12Y	-	-	-	2 x 101.3736			101.4625
LH135/44CES-18Y	-	-	-	2 x 101.3736			101.4625

Lieferumfang:

- (1) 2KES-05Y...4CES-9Y = 230V/380-420VY/3/50Hz, 440-480VY/3/60Hz
4TES-9Y...6HE-28Y = 380-420VY/3/50Hz, 440-480VY/3/60Hz
(2) Standard-Spannung 230V/1/50+60Hz
(3) 4FES-3Y...4NES-20Y - 1 Leistungsregler = 50%
4JE-15Y...4GE-23Y: 1x Leistungsregler = 50%
6JE-25Y...6HE-28Y: 2x Leistungsregler = 66/33%

- (4) 2KES-05Y...2FES-3Y: 0...60 W (selbstregelnde PTC-Heizung)
2EES-4Y...4CES-9Y: 0...120 W (selbstregelnde PTC-Heizung)
4TES-9Y...4NES-20Y: 0...140 W (selbstregelnde PTC-Heizung)
4JE-15Y...6HE-28Y: 140 W
(7) Standard-Abmessungen; je nach Betriebsbedingungen
evtl. Korrektur erforderlich

Zubehöropaket:

Hoch- und Niederdruckschalter einschließlich Halterung und Verdrahtung auf die Klemmenleiste, Flüssigkeitsleitung mit Schauglas und Filtertrockner, Saugleitung montiert bis Außenkontur. Bei Bestellung bitte angeben, ob Verdichterausführung sauggasgekühlt "SL(A)" oder luftgekühlt "SL(B)".

	<h2 style="margin: 0;">Wassergekühlte Verflüssigungssätze mit halbh. Hubkolbenverdichtern NEW ECOLINE Bausatz</h2>	
---	--	---

Zubehör / Ersatzteil (Bausatz)

Typ (1)	Öldrucksicherheitsschalter MP54 - Beipack	elektronischer Öldruck- sicherheitsschalter "Delta P2" - Beipack	Ölumpfheizung - Beipack	Anlaufentlastung SU, ohne Druckgasüberhitzungsschutz u. Rückschlagventil) Nachrüstsatz *)	Steuerventil für Leistungsregler CR mit Standard-Spule Ersatz	Druckgasüberhitzungsschutz Sensor - Beipack	Zusatziüfter - Beipack
	EDV-Nr.	EDV-Nr.	EDV-Nr.	EDV-Nr.	EDV-Nr.	EDV-Nr.	EDV-Nr.
K073H/2KES-05Y	-	-	101.3859	-	-	-	101.3531
K073H/2JES-07Y	-	-	101.3859	-	-	-	101.3531
K073H/2HES-1Y	-	-	101.3859	-	-	-	101.3531
K073H/2HES-2Y	-	-	101.3859	-	-	-	101.3531
K073H/2GES-2Y	-	-	101.3859	-	-	-	101.3531
K073H/2FES-2Y	-	-	101.3859	-	-	-	101.3531
K123H/2FES-3Y	-	-	101.3859	-	-	-	101.3531
K123H/2EES-2Y	-	-	101.3736	-	-	-	101.4665
K123H/2EES-3Y	-	-	101.3736	-	-	-	101.4665
K123H/2DES-2Y	-	-	101.3736	-	-	-	101.4665
K123H/2DES-3Y	-	-	101.3736	-	-	-	101.4665
K123H/2CES-3Y	-	-	101.3736	-	-	-	101.4665
K203H/2CES-4Y	-	-	101.3736	-	-	-	101.4665
K203H/4FES-3Y	-	-	101.3736	-	101.384057	101.3649	101.4666
K203H/4FES-5Y	-	-	101.3736	-	101.384057	101.3649	101.4666
K203H/4EES-4Y	-	-	101.3736	-	101.384057	101.3649	101.4666
K203H/4EES-6Y	-	-	101.3736	-	101.384057	101.3649	101.4666
K203H/4DES-5Y	-	-	101.3736	-	101.384057	101.3649	101.4666
K283H/4DES-7Y	-	-	101.3736	-	101.384057	101.3649	101.4666
K203H/4CES-6Y	-	-	101.3736	-	101.384057	101.3649	101.4666
K373H/4CES-9Y	-	-	101.3736	-	101.384057	101.3649	101.4666
K283H/4TES-9Y	-	-	101.4632	101.383818	101.384057	101.3649	101.4667
K373H/4TES-12Y	-	-	101.4632	101.383818	101.384057	101.3649	101.4667
K373H/4PES-12Y	-	-	101.4632	101.383818	101.384057	101.3649	101.4667
K573H/4PES-15Y	-	-	101.4632	101.383818	101.384057	101.3649	101.4667
K373H/4NES-14Y	-	-	101.4632	101.383818	101.384057	101.3649	101.4667
K573H/4NES-20Y	-	-	101.4632	101.383818	101.384057	101.3649	101.4667
K573H/4JE-15Y	101.4601	101.4642	101.3846	101.383817	101.384058	101.3649	101.4668
K573H/4JE-22Y	101.4601	101.4642	101.3846	101.383817	101.384058	101.3649	101.4668
K573H/4HE-18Y	101.4601	101.4642	101.3846	101.383817	101.384058	101.3649	101.4668
K813H/4HE-25Y	101.4601	101.4642	101.3846	101.383817	101.384058	101.3649	101.4668
K573H/4GE-23Y	101.4601	101.4642	101.3846	101.383817	101.384058	101.3649	101.4668
K813H/4GE-30Y	101.4601	101.4642	101.3846	101.383817	101.384058	101.3649	101.4668
K573H/6JE-25Y	101.4601	101.4642	101.3846	101.383817	101.384058	101.3649	101.4669
K813H/6JE-33Y	101.4601	101.4642	101.3846	101.383817	101.384058	101.3649	101.4669
K813H/6HE-28Y	101.4601	101.4642	101.3846	101.383817	101.384058	101.3649	101.4669
K1053H/6HE-35Y	101.4601	101.4642	101.3846	101.383817	101.384058	101.3649	101.4669
K813H/6GE-34Y	101.4601	101.4642	101.3846	101.383817	101.384058	101.3649	101.4669
K1353T/6GE-40Y	101.4601	101.4642	101.3846	101.383817	101.384058	101.3649	101.4669
K1053H/6FE-44Y	101.4601	101.4642	101.3846	101.383817	101.384058	101.3649	101.4669
K1353T/6FE-50Y	101.4601	101.4642	101.3846	101.383817	101.384058	101.3649	101.4669

Luftgekühlte Verflüssigungssätze

ECOSTAR

R 404A / R 507A

Leistungsdaten 50 Hz ① bezogen auf Sauggastemperatur 20°C, mit Flüssigkeits-Unterkühlung

Typ EDV-Nr.	Umg. Temp °C	↓	Kälteleistung Q ₀ [Watt]									Leistungsaufnahme P _e [kW] ②					
			Verdampfungstemperatur °C														
			-5			-10			-20			-30			-35		
			30 Hz	50 Hz	87 Hz	30 Hz	50 Hz	87 Hz	30 Hz	50 Hz	87 Hz	30 Hz	50 Hz	87 Hz	30 Hz	50 Hz	87 Hz
LHV6/2DES-3.F1Y 101.7290	27	Q	6080	10300	16440	5030	8540	13860	3320	5660	9310	2050	3490	5780	1570	2640	4360
		P	1,73	3,11	5,93	1,63	2,90	5,42	1,40	2,43	4,42	1,14	1,90	3,38	0,99	1,64	2,86
	32	Q	5610	9490	15150	4640	7860	12740	3050	5190	8510	1870	3170	5230	1420	2370	3920
		P	1,86	3,31	6,22	1,74	3,06	5,66	1,47	2,52	4,54	1,17	1,94	3,40	1,02	1,65	2,84
	43	Q	4620	7880	12250	3790	6480	10330	2440	4180	6920	1450	2460	4090	1080	1780	2960
		P	2,08	3,62	6,70	1,92	3,31	6,02	1,57	2,64	4,67	1,21	1,94	3,34	1,04	1,60	2,70
LHV6/4FES-5.F1Y 101.7291	27	Q	8060	13500	20700	6640	11190	17570	4350	7400	12060	2700	4610	7610	2080	3540	5860
		P	2,3	4,18	8,13	2,19	3,91	7,43	1,90	3,30	6,03	1,57	2,63	4,67	1,39	2,28	3,99
	32	Q	7430	12440	19030	6120	10310	16180	4010	6810	11080	2480	4230	6970	1900	3240	5360
		P	2,47	4,43	8,47	2,33	4,13	7,72	2,00	3,44	6,23	1,63	2,70	4,74	1,44	2,32	4,01
	43	Q	6150	10230	15290	5050	8560	13040	3280	5620	9040	2000	3430	5700	1510	2590	4310
		P	2,76	4,85	9,03	2,58	4,46	8,18	2,17	3,63	6,45	1,73	2,76	4,75	1,50	2,33	3,92
LHV6/4EES-6.F1Y 101.7292	27	Q	10020	16460	24450	8260	13780	20900	5420	9160	14590	3340	5690	9310	2550	4340	7150
		P	2,94	5,41	10,60	2,78	4,99	9,59	2,37	4,13	7,59	1,92	3,22	5,71	1,69	2,76	4,82
	32	Q	9230	15190	22450	7610	12680	19200	4970	8400	13400	3050	5190	8490	2320	3940	6490
		P	3,16	5,71	11,00	2,96	5,25	9,91	2,49	4,28	7,78	1,99	3,29	5,77	1,73	2,79	4,81
	43	Q	7690	12360		6300	10380	15410	4060	6920	10760	2430	4170	6880	1810	3110	5170
		P	3,51	6,24		3,25	5,66	10,4	2,68	4,50	8,00	2,08	3,34	5,73	1,79	2,77	4,66
LHV6/4DES-7.F3Y 101.7294	27	Q	11970	20200	31000	9880	16720	26350	6510	11050	18110	4050	6900	11380	3110	5290	8750
		P	3,53	6,35	12,40	3,33	5,93	11,20	2,87	4,97	9,03	2,33	3,90	6,92	2,06	3,37	5,87
	32	Q	11060	18630	28600	9110	15410	24300	5980	10150	16620	3700	6300	10380	2830	4810	7950
		P	3,78	6,74	12,90	3,55	6,25	11,70	3,01	5,16	9,31	2,42	4,00	7,01	2,12	3,42	5,89
	43	Q	9480	15550	23300	7660	13010	19800	4950	8710	13660	3000	5140	8560	2250	3870	6450
		P	4,17	7,40	13,80	3,90	6,75	12,5	3,25	5,41	9,69	2,56	4,10	7,05	2,22	3,44	5,80
LHV6/4CES-9.F3Y 101.7296	27	Q	14380	23900	35700	11860	19960	30500	7800	13210	21250	4830	8200	13470	3690	6260	10310
		P	4,35	7,92	15,6	4,09	7,29	14,00	3,47	6,00	11,00	2,77	4,63	8,19	2,42	3,94	6,86
	32	Q	13280	22150	32950	10930	18400	28100	7140	12100	19550	4390	7440	12230	3330	5650	9300
		P	4,66	8,37	16,20	4,35	7,68	14,50	3,63	6,22	11,20	2,86	4,71	8,26	2,48	3,98	6,85
	43	Q				9480	15330	22900	5930	10140	15870	3540	6070	10080	2640	4530	7730
		P				4,72	8,31	15,40	3,90	6,53	11,70	3,01	4,81	8,27	2,58	3,99	6,74

Vorläufige Daten.

- ① Die angegebenen Leistungswerte (Watt) basieren auf den genannten Frequenzen und beziehen sich auf die Norm EN 13215: Sauggastemperatur 20 °C mit Flüssigkeitsunterkühlung.
 ② Leistungsaufnahme des Verdichters einschließlich Frequenzumrichter. Werte für Lüfter siehe „Technische Daten“.

Technische Daten

Typ	Elektrische Daten		Ventilatoren ^③			Sammler			Anschlüsse				Gewicht [kg]	
	Spannung ① Volt	max. Betr. Strom ^② [A]	Strom- aufnahme [A]	Leistungs- aufnahme [W]	Luft- durchsatz Verflüssiger [m³/h]	Typ	max. KM-Füllung			Saugleitung		Flüssigkeits- leitung		
							R134a [kg]	R404A [kg]	R407C [kg]	[mm]	[Zoll]	[mm]		[Zoll]
LHV6/2DES-3.F1Y	380...420V Y/3/50 HZ	15,6	2x 1,0	2x 215	8400	FS128	14,3	12,5	14,2	22	7/8"	12	1/2"	282
LHV6/4FES-5.F1Y		19,9	2x 1,0	2x 215	8400	FS128	14,3	12,5	14,2	28	1 1/8"	12	1/2"	297
LHV6/4EES-6.F1Y		19,0	2x 1,0	2x 215	8400	FS188	19,8	17,3	19,7	28	1 1/8"	16	5/8"	303
LHV6/4DES-5.F1Y		20,0	2x 2,0	2x 535	10000	FS268	28,7	-	-	35	1 3/8"	22	7/8"	303
LHV6/4DES-7.F3Y		29,0	2x 2,0	2x 535	10000	FS268	28,7	25,0	28,3	35	1 3/8"	22	7/8"	303
LHV6/4CES-6.F1Y		20,0	2x 2,0	2x 535	10000	FS268	28,7	-	-	35	1 3/8"	22	7/8"	303
LHV6/4CES-9.F3Y		29,0	2x 2,0	2x 535	10000	FS268	28,7	25,0	28,3	35	1 3/8"	22	7/8"	303

① Andere Spannungen und Stromarten auf Anfrage

② Bei 400V/3/50 Hz Netzspannung

③ Daten für maximale Betriebsbedingungen. Lüfter sind drehzahl geregelt in Abhängigkeit von Betriebsbedingungen. Effektive Leistungsaufnahme ist deshalb variabel – siehe BITZER Software.



Luftgekühlte Verflüssigungssätze Silensys R 134A



Leistungsdaten 50 Hz bezogen auf Sauggastemperatur 20°C, Unterkühlung 3K

Typ EDV-Nr.	Hub- raum [cm³]	Lüfter	Umg. Temp. °C	↓	Kälteleistung Q ₀ [Watt]						
					Verdampfungstemperatur °C						
					-15	-10	-5	0	+5	+10	+15
Mittel-/Hochdruckbereich											
SILAE4440YFZ 230V: 106.3801	12,0	1	25	Q	536	679	855	1064	1306	1581	1890
			32	Q	481	611	772	964	1186	1439	1723
			43	Q	393	504	642	807	998	1216	1460
SILAJ4461YFZ 230V: 106.3802	18,3	1	25	Q	757	970	1221	1512	1845	2221	2643
			32	Q	686	882	1112	1380	1688	2038	2431
			43	Q	573	742	941	1174	1442	1750	2099
SILAJ4461YFZ 400V: 106.3806	18,3	1	25	Q	757	970	1221	1512	1845	2221	2643
			32	Q	686	882	1112	1380	1688	2038	2431
			43	Q	573	742	941	1174	1442	1750	2099
SILAJ4476YFZ 230V: 106.3803	21,75	1	25	Q	910	1164	1457	1790	2164	2582	3042
			32	Q	804	1042	1313	1621	1966	2350	2773
			43	Q	628	838	1076	1343	1641	1972	2336
SILAJ4492YFZ 230V: 106.3804	25,95	1	25	Q	1151	1463	1821	2224	2672	3162	3692
			32	Q	1024	1313	1643	2014	2424	2874	3361
			43	Q	810	1069	1360	1683	2039	2429	2852
SILAJ4492YFZ 400V: 106.3807	25,95	1	25	Q	1151	1463	1821	2224	2672	3162	3692
			32	Q	1024	1313	1643	2014	2424	2874	3361
			43	Q	810	1069	1360	1683	2039	2429	2852
SILAJ4511YFZ 230V: 106.3805	32,7	1	25	Q	1458	1832	2252	2715	3217	3753	4317
			32	Q	1321	1670	2059	2485	2945	3434	3947
			43	Q	1094	1405	1746	2116	2511	2928	3362
SILAJ4511YFZ 400V: 106.3808	32,7	1	25	Q	1458	1832	2252	2715	3217	3753	4317
			32	Q	1321	1670	2059	2485	2945	3434	3947
			43	Q	1094	1405	1746	2116	2511	2928	3362
SILFH4518YFY 230V: 106.3809	53,2	1	25	Q	2186	2697	3313	4036	4864	5798	6837
			32	Q	1858	2359	2951	3635	4410	5276	6234
			43	Q	1343	1828	2382	3005	3696	4456	5285
SILFH4518YFZ 400V: 106.3811	53,2	1	25	Q	2186	2697	3313	4036	4864	5798	6837
			32	Q	1858	2359	2951	3635	4410	5276	6234
			43	Q	1343	1828	2382	3005	3696	4456	5285
SILFH4525YFZ 230V: 106.3810	74,25	1	25	Q	2843	3512	4276	5134	6086	7133	8274
			32	Q	2475	3102	3817	4619	5509	6486	7551
			43	Q	1896	2458	3096	3810	4602	5470	6415
SILFH4525YFZ 400V: 106.3812	74,25	1	25	Q	2843	3512	4276	5134	6086	7133	8274
			32	Q	2475	3102	3817	4619	5509	6486	7551
			43	Q	1896	2458	3096	3810	4602	5470	6415
SILAG4528YFZ 400V: 106.3813	90,2	2	25	Q	3074	4120	5324	6685	8203	9878	11711
			32	Q	2645	3586	4680	5926	7326	8878	10583
			43	Q	1972	2746	3667	4734	5947	7306	8811
SILAG4534YFZ 400V: 106.3814	100,7	2	25	Q	3490	4622	5920	7384	9014	10810	12772
			32	Q	3007	4020	5192	6525	8017	9668	11479
			43	Q	2247	3074	4049	5175	6450	7874	9448
SILAG4537YFZ 400V: 106.3815	112,5	2	25	Q	4247	5434	6808	8369	10117	12052	14174
			32	Q	3626	4730	6001	7440	9047	10822	12765
			43	Q	2649	3622	4733	5981	7366	8889	10550
SILAG4543YFZ 400V: 106.3816	124,4	2	25	Q	4790	6114	7598	9241	11043	13004	15124
			32	Q	4106	5328	6694	8203	9855	11650	13589
			43	Q	3031	4092	5273	6571	7988	9523	11177
SILAGD4556YFZ 400V: 106.3817	180,4	2	25	Q	6004	7771	9826	12170	14802	17723	20932
			32	Q	4803	6462	8390	10588	13054	15790	18795
			43	Q	2916	4405	6134	8101	10308	12753	15437
SILAGD4568YFZ 400V: 106.3818	201,4	2	25	Q	6911	8934	11252	13866	16775	19980	23481
			32	Q	5788	7696	9864	12291	14977	17923	21129
			43	Q	4024	5752	7683	9816	12152	14691	17433
SILAGD4574YFZ 400V: 106.3819	225	2	25	Q	7528	9591	11978	14689	17724	21083	24765
			32	Q	6382	8375	10632	13155	15943	18995	22312
			43	Q	4580	6463	8517	10744	13144	15715	18458
SILAGD4586YFZ 400V: 106.3820	248,8	2	25	Q	7654	9906	12484	15388	18619	22177	26061
			32	Q	6634	8727	11109	13780	16739	19988	23526
			43	Q	5031	6875	8949	11252	13785	16549	19542

Leistungsangaben gemäss der Norm EN 13215: Sauggas 20°C, Unterkühlung 3K. Die Kälteleistung ist für die Wechselstromaggregate angegeben. Diese kann in manchen Fällen bei den Drehstromaggregaten abweichen. Die Silensys® Baureihe ist für Betrieb bei max. 46 °C Umgebungstemp. ausgelegt.



Luftgekühlte Verflüssigungssätze Silensys R 404A / R 507



Leistungsdaten 50 Hz bezogen auf Sauggastemperatur 20°C, Unterkühlung 3K

Typ EDV-Nr.	Hub- raum [cm³]	Lüfter	Umg. Temp. °C	↓	Kälteleistung Q ₀ [Watt]							
					Verdampfungstemperatur °C							
					-20	-15	-10	-5	0	+5	+10	+15
Mittel-/Hochdruckbereich												
SILAE9450ZFZ 230V: 106.3821	9,4	1	25	Q	631	788	974	1188	1431	1703	2003	2333
			32	Q	539	678	843	1034	1251	1494	1764	2059
			43	Q	395	506	638	792	968	1166	1387	1629
SILAE9460ZFZ 230V: 106.3822	11,3	1	25	Q	744	923	113	1365	1631	1929	2262	2633
			32	Q	643	804	987	1194	1427	1688	1979	2304
			43	Q	484	615	760	922	1102	1303	1528	1782
SILAJ9480ZFZ 230V: 106.3823	15,2	1	25	Q	1037	1280	1556	1866	2208	2580	2980	3404
			32	Q	917	1140	1391	1671	1979	2312	2671	3051
			43	Q	724	918	1132	1366	1620	1894	2189	2502
SILAJ9480ZTZ 400V: 106.3826	15,2	1	25	Q	1037	1280	1556	1866	2208	2580	2980	3404
			32	Q	917	1140	1391	1671	1979	2312	2671	3051
			43	Q	724	918	1132	1366	1620	1894	2189	2502
SILAJ9510ZFZ 230V: 106.3824	18,3	1	25	Q	1284	1574	1904	2271	2674	3108	3570	4056
			32	Q	1137	1405	1704	2035	2396	2785	3199	3634
			43	Q	900	1131	1384	1659	1956	2274	2613	2971
SILAJ9510ZTZ 400V: 106.3827	18,3	1	25	Q	1284	1574	1904	2271	2674	3108	3570	4056
			32	Q	1137	1405	1704	2035	2396	2785	3199	3634
			43	Q	900	1131	1384	1659	1956	2274	2613	2971
SILAJ9513ZFZ 230V: 106.3825	24,2	1	25	Q	1572	1948	2361	2809	3291	3801	4338	4898
			32	Q	1361	1710	2087	2491	2918	3368	3837	4324
			43	Q	1022	1329	1649	1982	2326	268	3045	3419
SILAJ9513ZTZ 400V: 106.3828	24,2	1	25	Q	1572	1948	2361	2809	3291	3801	4338	4898
			32	Q	1361	1710	2087	2491	2918	3368	3837	4324
			43	Q	1022	1329	1649	1982	2326	2680	3045	3419
SILAJ4517ZFZ 230V: 106.3829	25,95	1	25	Q	1725	2142	2608	3118	3668	4254	4870	5510
			32	Q	1501	1896	2326	2791	3286	3807	4350	4910
			43	Q	1143	1498	1871	2262	2668	3086	3515	3951
SILAJ4517ZTZ 400V: 106.3834	25,95	1	25	Q	1725	2142	2608	3118	3668	4254	4870	5510
			32	Q	1501	1896	2326	2791	3286	3807	4350	4910
			43	Q	1143	1498	1871	2262	2668	3086	3515	3951
SILAJ4519ZFZ 230V: 106.3830	34,45	1	25	Q	2231	2767	3362	4016	4729	5497	6321	7198
			32	Q	1993	2489	3030	3615	4243	4912	5622	6369
			43	Q	1608	2039	2492	2966	3459	3971	4501	5048
SILAJ4519ZTZ 400V: 106.3835	34,45	1	25	Q	2231	2767	3362	4016	4729	5497	6321	7198
			32	Q	1993	2489	3030	3615	4243	4912	5622	6369
			43	Q	1608	2039	2492	2966	3459	3971	4501	5048
SILFH4524ZFZ 230V: 106.3831	43,5	1	25	Q	2445	3097	3820	4610	5464	6380	7351	8376
			32	Q	2096	2706	3370	4086	4853	5668	6530	7436
			43	Q	1530	2070	2639	3238	3866	4525	5216	5941
SILFH4524ZTZ 400V: 106.3836	43,5	1	25	Q	2445	3097	3820	4610	5464	6380	7351	8376
			32	Q	2096	2706	3370	4086	4853	5668	6530	7436
			43	Q	1530	2070	2639	3238	3866	4525	5216	5941
SILFH4531ZFZ 230V: 106.3832	56,65	1	25	Q	3248	4098	4968	5859	6772	7706	8663	9641
			32	Q	2676	3539	4393	5245	6098	6956	7820	8697
			43	Q	1714	2606	3447	4248	5017	5763	6496	7231
SILFH4531ZTZ 400V: 106.3837	56,65	1	25	Q	3248	4098	4968	5859	6772	7706	8663	9641
			32	Q	2676	3539	4393	5245	6098	6956	7820	8697
			43	Q	1714	2606	3447	4248	5017	5763	6496	7231
SILFH4540ZFZ 400V: 106.3833	74,25	1	25	Q	3841	4765	5753	6776	7801	8794	9722	10550
			32	Q	3396	4262	5173	6105	7031	7921	8747	9483
			43	Q	2603	3388	4190	4990	5770	6511	7195	7818
SILFH4540ZTZ 400V: 106.3838	74,25	1	25	Q	3841	4765	5753	6776	7801	8794	9722	10550
			32	Q	3396	4262	5173	6105	7031	7921	8747	9483
			43	Q	2603	3388	4190	4990	5770	6511	7195	7818
SILAG4546ZTZ 400V: 106.3839	90,2	2	25	Q	4501	5714	7063	8522	10060	11642	13228	14778
			32	Q	3757	4875	6108	7434	8826	10257	11692	13101
			43	Q	2629	3599	4649	5765	6932	8130	9338	10544
SILAG4553ZTZ 400V: 106.3840	100,7	2	25	Q	5060	6386	7855	9437	11100	12804	14511	16180
			32	Q	4270	5498	6839	8271	9768	11299	12831	14333
			43	Q	3019	4107	5261	6471	7720	8990	10262	11526

Leistungsangaben gemäss der Norm EN 13215: Sauggas 20°C, Unterkühlung 3K. Die Kälteleistung ist für die Wechselstromaggregate angegeben. Diese kann in manchen Fällen bei den Drehstromaggregaten abweichen. Die Silensys® Baureihe ist für Betrieb bei max. 46 °C Umgebungstemp. ausgelegt.



Luftgekühlte Verflüssigungssätze Silensys R 404A / R 507



Leistungsdaten 50 Hz bezogen auf Sauggastemperatur 20°C, Unterkühlung 3K

Typ EDV-Nr.	Hub- raum [cm³]	Lüfter	Umg. Temp. °C	↓	Kälteleistung Q ₀ [Watt]						
					Verdampfungstemperatur °C						
					-40	-35	-30	-25	-20	-15	-10
Niederdruckbereich											
SILAJ2432ZFZ 230V: 106.3849	18,3	1	25	Q	381	539	729	953	1210	1500	1823
			32	Q	316	459	631	833	1065	1326	1617
			43	Q	214	333	475	641	833	1050	1291
SILAJ2440ZFZ 230V: 106.3850	21,0	1	25	Q	453	622	824	1060	1330	1634	1972
			32	Q	378	531	714	926	1169	1442	1746
			43	Q	269	398	550	726	927	1153	1405
SILAJ2446ZFZ 230V: 106.3851	26,2	1	25	Q	589	799	1047	1333	1660	2028	2436
			32	Q	491	679	898	1149	1433	1751	2103
			43	Q	346	500	675	872	1091	1333	1598
SILAJ2446ZTZ 400V: 106.3853	26,2	1	25	Q	589	799	1047	1333	1660	2028	2436
			32	Q	491	679	898	1149	1433	1751	2103
			43	Q	346	500	675	872	1091	1333	1598
SILAJ2464ZFZ 230V: 106.3852	34,4	1	25	Q	821	1095	1416	1785	2199	2654	3145
			32	Q	705	956	1249	1583	1956	2365	2805
			43	Q	526	739	985	1264	1573	1910	2271
SILAJ2464ZTZ 400V: 106.3854	34,4	1	25	Q	821	1095	1416	1785	2199	2654	3145
			32	Q	705	956	1249	1583	1956	2365	2805
			43	Q	526	739	985	1264	1573	1910	2271
SILFH2480ZFZ 230V: 106.3855	53,2	1	25	Q	1064	148	1952	2474	3039	3636	4252
			32	Q	862	1263	1711	2201	2726	3278	3844
			43	Q	525	902	1311	1750	2214	2696	3187
SILFH2480ZTZ 400V: 106.3857	53,2	1	25	Q	1064	148	1952	2474	3039	3636	4252
			32	Q	862	1263	1711	2201	2726	3278	3844
			43	Q	525	902	1311	1750	2214	2696	3187
SILFH2511ZFZ 230V: 106.3856	74,25	1	25	Q	1425	1973	2603	3313	4100	4958	5880
			32	Q	1161	1679	2269	2929	3658	4450	5299
			43	Q	736	1205	1729	2311	2948	3637	4374
SILFH2511ZTZ 400V: 106.3858	74,25	1	25	Q	1425	1973	2603	3313	4100	4958	5880
			32	Q	1161	1679	2269	2929	3658	4450	5299
			43	Q	736	1205	1729	2311	2948	3637	4374
SILAG2516ZTZ 400V: 106.3859	106,4	2	25	Q	2054	2918	3927	5081	6379	7822	9409
			32	Q	1607	2410	3335	4379	5545	6831	8238
			43	Q	905	1612	2403	3277	4235	5275	6398
SILAG2522ZTZ 400V: 106.3860	148,5	2	25	Q	2530	3516	4629	5870	7239	8734	10357
			32	Q	2081	2986	4006	5141	6391	7755	9234
			43	Q	1376	2154	3028	3996	5059	6217	7469
SILAGD2532ZTZ 400V: 106.3861	225	2	25	Q	4086	5561	7301	9306	11576	14110	16910
			32	Q	3063	4500	6144	7994	10051	12314	14784
			43	Q	1456	2833	4326	5933	7655	9491	11442
SILAGD2544ZTZ 400V: 106.3862	269,6	2	25	Q	4786	6712	8845	11185	13732	16486	19446
			32	Q	3902	5659	7604	9737	12057	14565	17261
			43	Q	2512	4004	5653	7461	9426	11548	13828

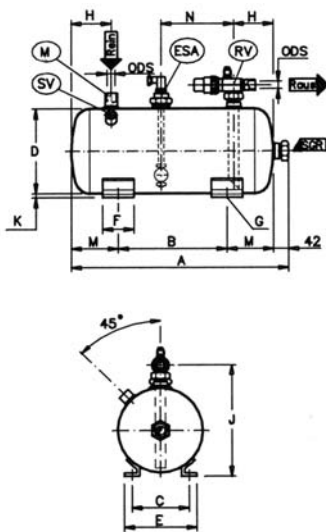
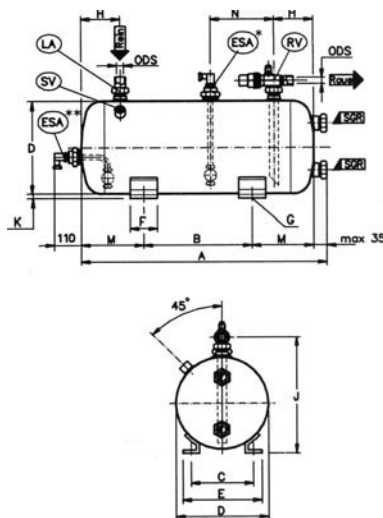
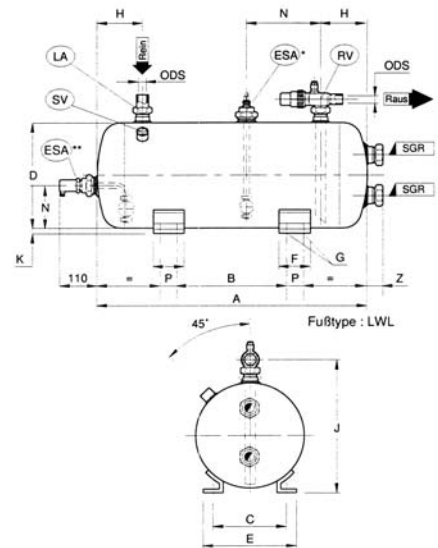
Leistungsangaben gemäss der Norm EN 13215: Sauggas 20°C, Unterkühlung 3K. Die Kälteleistung ist für die Wechselstromaggregate angegeben. Diese kann in manchen Fällen bei den Drehstromaggregaten abweichen. Die Silensys® Baureihe ist für Betrieb bei max. 46 °C Umgebungstemp. ausgelegt.

KLIMAL	Flüssigkeitssammler	KLIMAL
--------	---------------------	--------

KÄLTEMITTELSAMMLER FKR - liegende Bauweise ohne bzw. mit Minimalstandsanzeige

Typ	EDV-Nr. ohne ESA	EDV-Nr. mit ESA	Inhalt [ltr.]	Anzahl Schaugläser	Anschluß für Elektr. Minimalstandsanzeige	Anschlüsse Kältemittel				Anschluß für Sicherheitsventil (innen)
						Eintritt		Austritt		
						Ø [mm]	(LA,M)*	Ø [mm]	(RV)*	
Kältemittelsammler mit Schaugläsern SGR und Anschluß für Sicherheitsventil										
FKR 9.15	169.9162	169.9201	9	1x SGR7	-	16	Lötstufe	16	1"-14 UNS	1/2"-NPT
FKR 12.15	169.9163	169.9202	12	1x SGR7	-	22	Lötstufe	16	1"-14 UNS	1/2"-NPT
FKR 15.21	169.9164	169.9203	15	1x SGR7	-	22	Lötstufe	22	1 1/4"-12 UNF	1/2"-NPT
FKR 20.27	169.9165	169.9204	20	1x SGR7	-	28	Lötstufe	22	1 1/4"-12 UNF	1/2"-NPT
FKR 25.27	169.9166	169.9205	25	1x SGR7	-	28	Lötstufe	22	1 1/4"-12 UNF	1/2"-NPT
FKR 30.27	169.9167	169.9206	30	1x SGR7	-	35	Lötstufe	28	1 1/4"-12 UNF	1/2"-NPT
FKR 35.27	169.9168	169.9207	35	1x SGR7	-	35	Lötstufe	28	1 1/4"-12 UNF	1/2"-NPT
FKR 45.27	169.9169	-	45	1x SGR9	1 3/4"-12 UN	28	1 3/4"-12 UN	28	1 3/4"-12 UNF	1/2"-NPT
FKR 60.27	169.9170	-	60	1x SGR9	1 3/4"-12 UN	35	1 3/4"-12 UN	28	1 3/4"-12 UNF	1/2"-NPT
FKR 80.27	169.9171	-	80	1x SGR9	1 3/4"-12 UN	35	1 3/4"-12 UN	28	1 3/4"-12 UNF	1/2"-NPT
FKR 100.32	169.9172	-	100	2x SGR7	1 3/4"-12 UN	42	1 3/4"-12 UN	35	1 3/4"-12 UNF	1/2"-NPT

*) M = Lötstufe, LA = Lötadapter, RV = Eckventil

Abmessungen, Gewicht FKR
FKR 9 - FKR 35

FKR 45 - FKR 80

FKR 100


Typ	Abmessungen												Fuß Type	Gewicht [kg]
	D [mm]	A [mm]	B [mm]	P [mm]	C [mm]	E [mm]	F [mm]	G [mm]	H [mm]	J [mm]	K [mm]	N [mm]		
Abmessungen bei Ausführung mit Standardanschlüssen														
FKR 9.15	159	525	240	-	130	170	40	11	100	223	17	110	LWK	11
FKR 12.15	159	692	420	-	130	170	40	11	100	223	14	110	LWK	13
FKR 15.21	219	475	240	-	190	230	40	11	120	291	12	110	LWK	16
FKR 20.27	273	410	120	-	212	252	40	11	135	345	12	110	LWK	19
FKR 25.27	273	502	240	-	212	252	40	11	135	345	12	110	LWK	23
FKR 30.27	273	594	240	-	212	252	40	11	135	345	12	110	LWK	26
FKR 35.27	273	686	420	-	212	252	40	11	135	345	12	110	LWK	30
FKR 45.27	273	870	420	-	212	252	80	13	135	350	13	110	LWK	33
FKR 60.27	273	1147	740	-	212	252	80	13	135	350	13	110	LWK	46
FKR 80.27	273	1515	1100	80	212	252	80	13	135	350	13	110	LWK	55
FKR 100.32	324	1380	740	80	240	280	160	13	145	398	10	110	LWL	84

Ölspiegelregulator mit elektronischem ILC-Modul ERM

Die 2. Generation des elektronischen Ölspiegelregulators verbindet die positiven und bewährten Eigenschaften des Gehäuseaufbaus mit den vorteilhaften Eigenschaften des neuen Elektronik Moduls.

Merkmale

- Regulatorkörper aus Aluminium
- Große Zuströmquerschnitte
- Magnetventilsitz integriert
- Regelniveau: Mitte Schauglas
- Verfeinerte Messtechnik
- Niveauerkennung im gesamten Schauglasbereich
- Zwei Kontakte zur Signalisierung und Aufzeichnung von Betriebsstunden, alternativ Alarmmeldung bei Unter- und Überfüllung
- 230 V - 1 Ph - 50/60 Hz Direktanschluss
- Funktionell, kompaktes Elektronikgehäuse
- aus Kunststoff
- Schutzart IP 54
- übersichtlich angeordnete und leicht zugängliche Klemmleiste
- Federkraftklemmen für einfache Verdrahtung
- Optimale LED Anordnung mit Vergrößerungseffekt



Technische Daten

- Max. zul. Betriebsüberdruck: 45 bar
- Max. Öltemperatur: 85°C
- Max. Umgebungstemperatur: 45°C
- Arbeitsdruckdifferenz, empfohlen: 1,5 bar
- Arbeitsdruckdifferenz, maximal: 6,5 bar
- Ölanschluss aussen: 5/8" UNF
- Schutzart: IP54
- Versorgungsspannung: 230 V - 1 Ph - 50/60 Hz
- Spannungstoleranz: +/- 10%
- Kontaktbelastung: 250V / 5A

Auswahltable:

Typ	EDV-Nr.	Bezeichnung	Verdichter Anschlussausführung
ERM2-0-BC	262.1509	Elektronischer Ölspiegelregulator	3/4-Loch
ERM2-OC	262.1521	Elektronischer Ölspiegelregulator	Gewinde f. Bitzer 2KES-4CES (2KC-4CC)
ERM2-SN	262.1585	Elektronischer Ölspiegelregulator	Gewinde f. Copeland ZB..., ZF..., ZS...

Zubehör: Absperrventilsatz Typ AS

Für einen besseren Service an Verbundanlagen mit Ölspiegelregularen - Funktionsprüfung, Austauschbarkeit - stehen Absperrventilsätze für alle ESK-Regulatoren zur Verfügung. Der Absperrventilsatz besteht aus einem Absperrventil mit 10 mm Lötanschluss und einem Präzisionsadapter.

Typ	EDV-Nr.	Bezeichnung
AS	262.1470	Absperrventilsatz AS

Kupferrohre

Kupferrohre in Ringen, weich (R220)

Kupferrohre für Kälteanlagen, weich, nach EN 12735-1 aus phosphordesoxydiertem sauerstofffreien Kupfer, in Ringen in Herstellungslängen. Die Rohinnenflächen sind gereinigt und entfettet, die Rohrenden luftdicht verschlossen.

Typ	EDV-Nr.	Dimension AußenØ x Wand- dicke	Gewicht [kg/m] ca.	Mantelfläche [m ² /m] ca.	Rohrinhalt [dm ³ /m] ca.	zul. Betriebsdruck bei 4 facher Sicherheit [bar] ¹⁾
EKRR6	321.2901	6 x 1 mm	0,140	0,0188	0,013	200
EKRR8	321.2902	8 x 1 mm	0,196	0,0251	0,028	143
EKRR10	321.2903	10 x 1 mm	0,252	0,0314	0,050	111
EKRR12	321.2904	12 x 1 mm	0,308	0,0377	0,079	91
EKRR15	321.2905	15 x 1 mm	0,391	0,0471	0,133	71
EKRR16	321.2906	16 x 1 mm	0,419	0,0503	0,154	67
EKRR18	321.2907	18 x 1 mm	0,475	0,0565	0,201	59
EKRR22	321.2908	22 x 1 mm	0,587	0,0691	0,314	48

¹⁾ wurde mit einer Zugfestigkeit $R_m = 200 \text{ N/mm}^2$ für weiche (ausgeglühte) Kupferrohre für Betriebstemperaturen bis 100°C errechnet. (Für Leitungen einschließlich fittinglos hartgelöteter Verbindungsstellen ist nach VdTÜV-Werkstoffblatt 410 mit der Sicherheit $S = 4$ zu rechnen.)

Kupferrohre in Stangen, halbhart (R250)

Kupferrohre für Kälteanlagen, halbhart, nach EN 12735-1 aus phosphordesoxydiertem sauerstofffreien Kupfer, in Stangen 5 m. Die Rohinnenflächen sind gereinigt und entfettet, die Rohrenden mit Kunststoffkappen verschlossen. Ohne vorhergehendes Ausglühen geeignet zum Aufweiten mit dem Rohrexpander und zum Biegen mit dem Biegegerät.

Typ	EDV-Nr.	Dimension AußenØ x Wand- dicke	Gewicht [kg/m] ca.	Mantelfläche [m ² /m] ca.	Rohrinhalt [dm ³ /m] ca.	zul. Betriebsdruck bei 4 facher Sicherheit [bar] ¹⁾
EKRS6HHT	321.2941	6 x 1 mm	0,140	0,0188	0,013	200
EKRS8HHT	321.2942	8 x 1 mm	0,196	0,0251	0,028	143
EKRS10HHT	321.2943	10 x 1 mm	0,252	0,0314	0,050	111
EKRS12HHT	321.2944	12 x 1 mm	0,308	0,0377	0,079	91
EKRS15HHT	321.2945	15 x 1 mm	0,391	0,0471	0,133	71
EKRS16HHT	321.2946	16 x 1 mm	0,419	0,0503	0,154	67
EKRS18HHT	321.2947	18 x 1 mm	0,475	0,0565	0,201	59
EKRS22HHT	321.2948	22 x 1 mm	0,587	0,0691	0,314	48
EKRS28HHT	321.2949	28 x 1 mm	0,755	0,0880	0,531	37

¹⁾ wurde mit einer Zugfestigkeit $R_m = 200 \text{ N/mm}^2$ für weiche (ausgeglühte) Kupferrohre für Betriebstemperaturen bis 100°C errechnet. (Für Leitungen einschließlich fittinglos hartgelöteter Verbindungsstellen ist nach VdTÜV-Werkstoffblatt 410 mit der Sicherheit $S = 4$ zu rechnen.)

Kupferrohre in Stangen, ziehhart (R290)

Kupferrohre für Kälteanlagen, ziehhart, nach EN 12735-1 aus phosphordesoxydiertem sauerstofffreien Kupfer, in Stangen 5 m. Die Rohinnenflächen sind gereinigt und entfettet, die Rohrenden mit Kunststoffkappen verschlossen.

Typ	EDV-Nr.	Dimension AußenØ x Wand- dicke	Gewicht [kg/m] ca.	Mantelfläche [m ² /m] ca.	Rohrinhalt [dm ³ /m] ca.	zul. Betriebsdruck bei 4 facher Sicherheit [bar] ¹⁾
EKRS6ZHT	321.2922	6 x 1 mm	0,140	0,0188	0,013	200
EKRS8ZHT	321.2923	8 x 1 mm	0,196	0,0251	0,028	143
EKRS10ZHT	321.2911	10 x 1 mm	0,252	0,0314	0,050	111
EKRS12ZHT	321.2912	12 x 1 mm	0,308	0,0377	0,079	91
EKRS16ZHT	321.2914	16 x 1 mm	0,419	0,0503	0,154	67
EKRS18ZHT	321.2915	18 x 1 mm	0,475	0,0565	0,201	59
EKRS22ZHT	321.2916	22 x 1 mm	0,587	0,0691	0,314	48
EKRS28ZHT	321.2917	28 x 1 mm	0,756	0,0880	0,531	37
EKRS28ZHT	321.2918	28 x 1,5 mm	1,140	0,0880	0,491	57
EKRS35ZHT	321.2950	35 x 1 mm	0,953	0,1100	0,855	29
EKRS35ZHT	321.2919	35 x 1,5 mm	1,410	0,1100	0,804	45
EKRS42ZHT	321.2920	42 x 1,5 mm	1,700	0,1319	1,195	37
EKRS54ZHT	321.2921	54 x 2 mm	2,910	0,1696	1,963	38
EKRS64ZHT	321.2924	64 x 2 mm	3,479	0,2010	2,827	32
EKRS76ZHT	321.2926	76,1 x 2 mm	4,144	0,2388	4,083	27
EKRS89ZHT	321.2928	88,9 x 2 mm	4,859	0,2792	5,661	23
EKRS108ZHT	321.2929	108 x 2,5 mm	7,374	0,3392	8,332	24

¹⁾ wurde mit einer Zugfestigkeit $R_m = 200 \text{ N/mm}^2$ für weiche (ausgeglühte) Kupferrohre für Betriebstemperaturen bis 100°C errechnet. (Für Leitungen einschließlich fittinglos hartgelöteter Verbindungsstellen ist nach VdTÜV-Werkstoffblatt 410 mit der Sicherheit $S = 4$ zu rechnen.)

Kupferrohre

Kupferrohre in Ringen, weich (R220)

Kupferrohre für Kälteanlagen, weich, nach EN 12735-1 aus phosphordesoxydiertem sauerstofffreien Kupfer, in Ringen in Herstellungslängen. Die Rohinnenflächen sind gereinigt und entfettet, die Rohrenden luftdicht verschlossen.

Typ	EDV-Nr.	Dimension AußenØ x Wanddicke	Gewicht [kg/m] ca.	Mantelfläche [m ² /m] ca.	Rohrinhalt [dm ³ /m] ca.	zul. Betriebsdruck bei 4 facher Sicherheit [bar] ¹⁾
KRR6	321.9901	6 x 1 mm	0,140	0,0188	0,013	200
KRR8	321.9902	8 x 1 mm	0,196	0,0251	0,028	143
KRR10	321.9903	10 x 1 mm	0,252	0,0314	0,050	111
KRR12	321.9904	12 x 1 mm	0,308	0,0377	0,079	91
KRR15	321.9905	15 x 1 mm	0,391	0,0471	0,133	71
KRR16	321.9906	16 x 1 mm	0,419	0,0503	0,154	67
KRR18	321.9907	18 x 1 mm	0,475	0,0565	0,201	59
KRR22	321.9908	22 x 1 mm	0,587	0,0691	0,314	48

¹⁾ wurde mit einer Zugfestigkeit R_m = 200 N/mm² für weiche (ausgeglühte) Kupferrohre für Betriebstemperaturen bis 100°C errechnet. (Für Leitungen einschließlich fittinglos hartgelöteter Verbindungsstellen ist nach VdTÜV-Werkstoffblatt 410 mit der Sicherheit S = 4 zu rechnen.)

Kupferrohre in Stangen, halbhart (R250)

Kupferrohre für Kälteanlagen, halbhart, nach EN 12735-1 aus phosphordesoxydiertem sauerstofffreien Kupfer, in Stangen 5 m. Die Rohinnenflächen sind gereinigt und entfettet, die Rohrenden mit Kunststoffkappen verschlossen. Ohne vorhergehendes Ausglühen geeignet zum Aufweiten mit dem Rohrexpander und zum Biegen mit dem Bieegerät.

Typ	EDV-Nr.	Dimension AußenØ x Wanddicke	Gewicht [kg/m] ca.	Mantelfläche [m ² /m] ca.	Rohrinhalt [dm ³ /m] ca.	zul. Betriebsdruck bei 4 facher Sicherheit [bar] ¹⁾
KRS8HHT	321.7009	8 x 1 mm	0,196	0,0251	0,028	143
KRS10HHT	321.7010	10 x 1 mm	0,252	0,0314	0,050	111
KRS12HHT	321.7011	12 x 1 mm	0,308	0,0377	0,079	91
KRS15HHT	321.7012	15 x 1 mm	0,391	0,0471	0,133	71
KRS16HHT	321.7013	16 x 1 mm	0,419	0,0503	0,154	67
KRS18HHT	321.7014	18 x 1 mm	0,475	0,0565	0,201	59
KRS22HHT	321.7015	22 x 1 mm	0,587	0,0691	0,314	48
KRS28HHT	321.7016	28 x 1 mm	0,755	0,0880	0,531	37

¹⁾ wurde mit einer Zugfestigkeit R_m = 200 N/mm² für weiche (ausgeglühte) Kupferrohre für Betriebstemperaturen bis 100°C errechnet. (Für Leitungen einschließlich fittinglos hartgelöteter Verbindungsstellen ist nach VdTÜV-Werkstoffblatt 410 mit der Sicherheit S = 4 zu rechnen.)

Kupferrohre in Stangen, ziehhart (R290)

Kupferrohre für Kälteanlagen, ziehhart, nach EN 12735-1 aus phosphordesoxydiertem sauerstofffreien Kupfer, in Stangen 5 m. Die Rohinnenflächen sind gereinigt und entfettet, die Rohrenden mit Kunststoffkappen verschlossen.

Typ	EDV-Nr.	Dimension AußenØ x Wanddicke	Gewicht [kg/m] ca.	Mantelfläche [m ² /m] ca.	Rohrinhalt [dm ³ /m] ca.	zul. Betriebsdruck bei 4 facher Sicherheit [bar] ¹⁾
KRS6ZHT	321.9959	6 x 1 mm	0,140	0,0188	0,013	200
KRS8ZHT	321.9940	8 x 1 mm	0,196	0,0251	0,028	143
KRS10ZHT	321.9921	10 x 1 mm	0,252	0,0314	0,050	111
KRS12ZHT	321.9922	12 x 1 mm	0,308	0,0377	0,079	91
KRS15ZHT	321.9923	15 x 1 mm	0,391	0,0471	0,133	71
KRS15ZHT	321.9960	15 x 1,5 mm	0,567	0,0471	0,113	111
KRS16ZHT	321.9924	16 x 1 mm	0,419	0,0503	0,154	67
KRS18ZHT	321.9925	18 x 1 mm	0,475	0,0565	0,201	59
KRS22ZHT	321.9926	22 x 1 mm	0,587	0,0691	0,314	48
KRS22ZHT	321.9954	22 x 1,5 mm	0,862	0,0691	0,284	73
KRS28ZHT	321.9927	28 x 1 mm	0,756	0,0880	0,531	37
KRS28ZHT	321.9928	28 x 1,5 mm	1,140	0,0880	0,491	57
KRS35ZHT	321.9955	35 x 1 mm	0,953	0,1100	0,855	29
KRS35ZHT	321.9929	35 x 1,5 mm	1,410	0,1100	0,804	45
KRS42ZHT	321.9956	42 x 1 mm ²⁾	1,149	0,1319	1,257	24
KRS42ZHT	321.9930	42 x 1,5 mm	1,700	0,1319	1,195	37
KRS42ZHT	321.9957	42 x 2 mm	2,242	0,1319	1,134	50
KRS54ZHT	321.9958	54 x 1,5 mm	2,207	0,1696	2,043	28
KRS54ZHT	321.9931	54 x 2 mm	2,910	0,1696	1,963	38
KRS64ZHT	321.9933	64 x 2 mm	3,479	0,2010	2,827	32
KRS76ZHT	321.9935	76 x 2 mm	4,164	0,2388	4,083	27
KRS89ZHT	321.9939	89 x 2 mm	4,876	0,2792	5,661	23
KRS108ZHT	321.9938	108 x 2,5 mm	7,399	0,3392	8,332	24

¹⁾ wurde mit einer Zugfestigkeit R_m = 200 N/mm² für weiche (ausgeglühte) Kupferrohre für Betriebstemperaturen bis 100°C errechnet. (Für Leitungen einschließlich fittinglos hartgelöteter Verbindungsstellen ist nach VdTÜV-Werkstoffblatt 410 mit der Sicherheit S = 4 zu rechnen.)

²⁾ gekennzeichnete Dimensionen sind in der ÖNORM M 3548 nicht enthalten. Andere Dimensionen auf Anfrage.

	<h2 style="margin: 0;">Luftgekühlte Verflüssigungssätze für Kapillarrohrbetrieb R 134a</h2>	
---	---	---

Leistungsdaten Mittel-/Niederdruckbereich bezogen auf Sauggastemperatur 20°C, 2K Flüssigkeits-Unterkühlung

Typ	EDV-Nr.	Expansion ²⁾	verbauter Verdichter	Hubraum [cm ³]	Spannung [V~/50Hz]	Umg. Temp. °C	Kälteleistung [Watt]										
							Verdampfungstemperatur °C										
							-35	-30	-25	-20	-15	-10	-5	0	+5	+10	+15
PL 35GXNO	104.1479	C	PL 35 GX	2,00	230/1	27			50	66	84	106	131	158	189	223	
						32			45	59	77	97	120	146	175	207	
PL 50FXNO	104.1480	C	PL 50 FX	2,50	230/1	27			60	80	104	131	162	195			
						32			57	76	99	124	152	183			
TL 4 GXNO	104.1436	C	TL 4 GX	3,86	230/1	27		74,2	97,0	124	157	194	238	286	340	400	465
						32		67,1	88,8	115	146	182	223	269	321	378	440
FR 8,5 GXNO	104.1439	C	FR 8,5 GX	7,95	230/1	27		150	198	256	323	401	488	586	693	810	
						32		141	186	240	303	376	459	551	653	764	
FR 10 GXNO	104.1441	C	FR 10 GX	9,05	230/1	27		164	214	274	343	424	515	618	731	855	
						32		149	197	254	320	396	483	580	688	806	
FR 11 GXNO	104.1442	C	FR 11 GX	11,15	230/1	27		176	262	351	445	548	661	788	931		
						32		168	246	327	414	510	617	738	876		
SC 12 GXNO	104.1443	C	SC 12 GX	12,87	230/1	27	177	240	316	408	515	639	779	935	1107	1294	1496
						32	151	211	284	371	473	591	724	873	1037	1217	1410
TL 3 FXN2	104.1731	C	TL 3 FX	3,13	230/1	27	37	55	75	99	127	159					
						32	36	52	71	93	118	146					
TLS 5 FXN2	104.1732	C	TLS 5 FX	5,08	230/1	27	75	102	136	177	223	276					
						32	72	97	129	167	211	260					
NL 7 FXN2	104.1733	C	NL 7 FX	7,27	230/1	27	102	144	190	241	297	357					
						32	96	133	176	224	277	334					
NL 9 FXN2	104.1734	C	NL 9 FX	8,35	230/1	27	116	162	213	269	329	395					
						32	109	150	197	249	307	370					
NL 11 FXN2	104.1735	C	NL 11 FX	11,15	230/1	27	151	215	289	371	461	559					
						32	143	201	268	345	430	523					
SC 15 FXN2	104.1493	C	SC 15 FX	15,28	230/1	27	185	260	348	446	554	670					
						32	172	240	320	412	513	623					
SC 18 FXN2	104.1494	C	SC 18 FX	17,69	230/1	27	222	313	421	539	671	814					
						32	209	290	387	498	623	760					

2) Expansion: C = Kapillarrohr; V = Expansionsventil;

	<h2 style="margin: 0;">Luftgekühlte Verflüssigungssätze für Kapillarrohrbetrieb R 134a</h2>	
---	---	---

Technische Daten

Typ	max. Betriebsstrom		Schalldruck in 5 m Abstand	Luftmenge	Sammeler- volumen	Rohranschluss ¹⁾		Abb.	Abmessungen			Gewicht G
	Verdichter [A]	Lüfter [A]				Saugseite [mm]	Flüssigkeits- seite [mm]		H (Höhe)	B	L	
Mittel-/Niederdruckbereich												
PL 35GXNO		0,08	32	100	-	6 L	6 L		152	170	300	7,1
PL 50FXNO		0,08	32	100	-	6 L	6 L		155	170	300	7,1
TL 4 GXNO		0,19	31	300	-	6 L	6 L		197*	289*	410*	12,2*
FR 8,5 GXNO		0,19	35	420	-	10 L	6 L		226*	304*	432*	15,7*
FR 10 GXNO		0,19	35	420	-	10 L	6 L		226*	304*	432*	15,7*
FR 11 GXNO		0,25	41	620	-	10 L	6 L		256*	321*	444*	16,6*
SC 12 GXNO		0,25	41	620	-	10 L	6 L		256*	321*	444*	16,9*
TL 3 FXN2		0,19	31	300	-	6 B	6 B		197*	289*	410*	12,2*
TLS 5 FXN2		0,19	31	300	-	6 B	6 B		197*	289*	410*	12,2*
NL 7 FXN2		0,19	35	420	-	6 B	6 B		226*	304*	432*	15,7*
NL 9 FXN2		0,19	35	420	-	6 B	6 B		226*	304*	432*	15,7*
NL 11 FXN2		0,19	35	420	-	10 B	6 B		226*	304*	432*	15,7*
SC 15 FXN2		0,19	35	420	-	10 B	6 B		226*	304*	432*	15,7*
SC 18 FXN2		0,25	41	620	-	10 B	6 B		256*	321*	444*	16,6*

* ca
1) B = Bördel, Absperrventil
L = Löt

Verbundsätze, Verdichter,
Verflüssigungssätze, Außeneinheiten

Zubehör

Typ	Lötadapter		Drehzahlregler	Ventilatormotor	Ventilatormotor komplett	Kurbelwannenheizung		Wetterschutz- gehäuse
	SL	FL				Patrone	Bandhz.	
	EDV-Nr.	EDV-Nr.						
PL 35 GXNO			297.0416	104.1911			371.5103	104.1608
PL 50 FXNO			297.0416	104.1911			371.5103	104.1608
TL 4 GXNO			297.0416	104.1802			371.5103	104.1608
FR 8,5 GXNO			297.0416	104.1802			371.5103	104.1608
FR 10 GXNO			297.0416	104.1802			371.5103	104.1608
FR 11 GXNO			297.0416	104.1804			371.5103	104.1608
SC 12 GXNO			297.0416	104.1804			371.5104	104.1608
TL 3 FXN2	282.0540	282.0540	297.0416	104.1802			371.5103	104.1608
TLS 5 FXN2	282.0540	282.0540	297.0416	104.1802			371.5103	104.1608
NL 7 FXN2	282.0540	282.0540	297.0416	104.1802			371.5103	104.1608
NL 9 FXN2	282.0540	282.0540	297.0416	104.1802			371.5103	104.1608
NL 11 FXN2	282.0541	282.0540	297.0416	104.1802			371.5104	104.1608
SC 15 FXN2	282.0541	282.0540	297.0416	104.1802			371.5104	104.1608
SC 18 FXN2	282.0541	282.0540	297.0416	104.1804			371.5104	104.1608

Lieferbedingungen:
PL,-TL(S)-,NL-, SC-NO/N2-Ausführung für Kapillarrohrbetrieb:
 Mit Schutzgasfüllung, komplett elektrisch verdrahtet, Schutzgitter für Ventilator nach EN 294, Saug- und Flüssigkeitsabsperrenten.
 Sonderspannungenfrequenzen auf Anfrage.



Deckenluftkühler DFxxD junior



Elektrische Anschlusswerte

Typ	Ventilatoren (je Ventilator)						El. Abtauheizung		
	Anzahl	Vers. Spannung V-Ph-Hz	Leistung W	Stromaufn. A	Drehzahl min ⁻¹	mF	Block	Zusatzhzg. ²⁾	Gesamt ³⁾
							W	W	kW
DFA 011D	1x 200	230-1-50/60	29	0,21	1310	-			
DFA 021D	1x 200	230-1-50/60	29	0,21	1310	-			
DFA 031D	1x 200	230-1-50/60	29	0,21	1310	-			
DFA 022D	2x 200	230-1-50/60	29	0,21	1310	-			
DFA 032D	2x 200	230-1-50/60	29	0,21	1310	-			
DFA 023D	3x 200	230-1-50/60	29	0,21	1310	-			
DFA 033D	3x 200	230-1-50/60	29	0,21	1310	-			
DFAE 011D	1x 200	230-1-50/60	29	0,21	1310	-	1x 350	2x 191	0,732
DFAE 021D	1x 200	230-1-50/60	29	0,21	1310	-	1x 420	2x 191	0,802
DFAE 031D	1x 200	230-1-50/60	29	0,21	1310	-	1x 420	2x 191	0,802
DFAE 022D	2x 200	230-1-50/60	29	0,21	1310	-	1x 730	2x 345	1,420
DFAE 032D	2x 200	230-1-50/60	29	0,21	1310	-	1x 730	2x 345	1,420
DFAE 023D	3x 200	230-1-50/60	29	0,21	1310	-	1x 1040	2x 480	2,000
DFAE 033D	3x 200	230-1-50/60	29	0,21	1310	-	1x 1040	2x 480	2,000
DFB 011D	1x 200	230-1-50/60	29	0,21	1310	-			
DFB 021D	1x 200	230-1-50/60	29	0,21	1310	-			
DFB 031D	1x 200	230-1-50/60	29	0,21	1310	-			
DFB 022D	2x 200	230-1-50/60	29	0,21	1310	-			
DFB 032D	2x 200	230-1-50/60	29	0,21	1310	-			
DFB 023D	3x 200	230-1-50/60	29	0,21	1310	-			
DFB 033D	3x 200	230-1-50/60	29	0,21	1310	-			
DFBE 011D	1x 200	230-1-50/60	29	0,21	1310	-	1x 350	2x 191	0,732
DFBE 021D	1x 200	230-1-50/60	29	0,21	1310	-	1x 420	2x 191	0,802
DFBE 031D	1x 200	230-1-50/60	29	0,21	1310	-	1x 420	2x 191	0,802
DFBE 022D	2x 200	230-1-50/60	29	0,21	1310	-	1x 730	2x 345	1,420
DFBE 032D	2x 200	230-1-50/60	29	0,21	1310	-	1x 730	2x 345	1,420
DFBE 023D	3x 200	230-1-50/60	29	0,21	1310	-	1x 1040	2x 480	2,000
DFBE 033D	3x 200	230-1-50/60	29	0,21	1310	-	1x 1040	2x 480	2,000

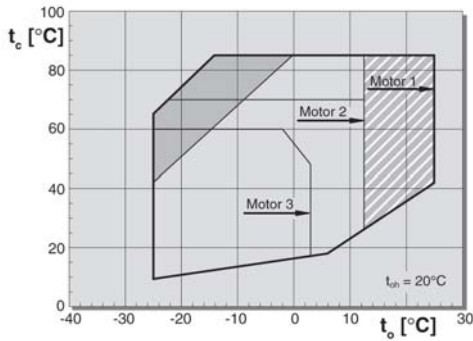
Zubehör/Ersatzteile

Typ	Ventilatormotor	Flügel	Schutzgitter	Abtauheizung Block	Zusatzheizung Block
	EDV-Nr.	EDV-Nr.	EDV-Nr.	EDV-Nr.	EDV-Nr.
DFA 011D	1x 162.2281	1x 162.2295	1x 162.2297		
DFA 021D	1x 162.2281	1x 162.2295	1x 162.2297		
DFA 031D	1x 162.2281	1x 162.2295	1x 162.2297		
DFA 022D	2x 162.2281	2x 162.2295	2x 162.2297		
DFA 032D	2x 162.2281	2x 162.2295	2x 162.2297		
DFA 023D	3x 162.2281	3x 162.2295	3x 162.2297		
DFA 033D	3x 162.2281	3x 162.2295	3x 162.2297		
DFAE 011D	1x 162.2281	1x 162.2295	1x 162.2297	1x 162.2718	1x 162.7620
DFAE 021D	1x 162.2281	1x 162.2295	1x 162.2297	1x 162.2719	1x 162.7621
DFAE 031D	1x 162.2281	1x 162.2295	1x 162.2297	1x 162.2720	1x 162.7621
DFAE 022D	2x 162.2281	2x 162.2295	2x 162.2297	1x 162.2721	1x 162.7622
DFAE 032D	2x 162.2281	2x 162.2295	2x 162.2297	1x 162.2722	1x 162.7622
DFAE 023D	3x 162.2281	3x 162.2295	3x 162.2297	1x 162.2723	1x 162.7623
DFAE 033D	3x 162.2281	3x 162.2295	3x 162.2297	1x 162.2724	1x 162.7623
DFB 011D	1x 162.2281	1x 162.2295	1x 162.2297		
DFB 021D	1x 162.2281	1x 162.2295	1x 162.2297		
DFB 031D	1x 162.2281	1x 162.2295	1x 162.2297		
DFB 022D	2x 162.2281	2x 162.2295	2x 162.2297		
DFB 032D	2x 162.2281	2x 162.2295	2x 162.2297		
DFB 023D	3x 162.2281	3x 162.2295	3x 162.2297		
DFB 033D	3x 162.2281	3x 162.2295	3x 162.2297		
DFBE 011D	1x 162.2281	1x 162.2295	1x 162.2297	1x 162.2718	1x 162.7620
DFBE 021D	1x 162.2281	1x 162.2295	1x 162.2297	1x 162.2719	1x 162.7621
DFBE 031D	1x 162.2281	1x 162.2295	1x 162.2297	1x 162.2720	1x 162.7621
DFBE 022D	2x 162.2281	2x 162.2295	2x 162.2297	1x 162.2721	1x 162.7622
DFBE 032D	2x 162.2281	2x 162.2295	2x 162.2297	1x 162.2722	1x 162.7622
DFBE 023D	3x 162.2281	3x 162.2295	3x 162.2297	1x 162.2723	1x 162.7623
DFBE 033D	3x 162.2281	3x 162.2295	3x 162.2297	1x 162.2724	1x 162.7623

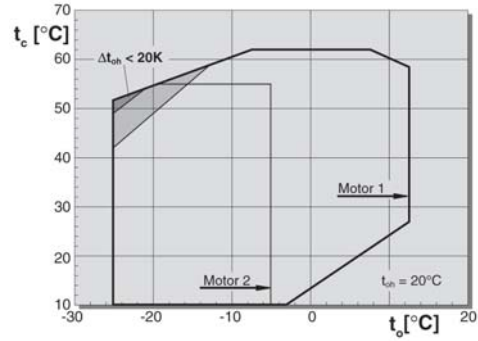
	<h2 style="margin: 0;">Halbh. Hubkolbenverdichter NEW ECOLINE</h2>	
---	--	---

Einsatzgrenzen bezogen auf 20° C Sauggastemperatur

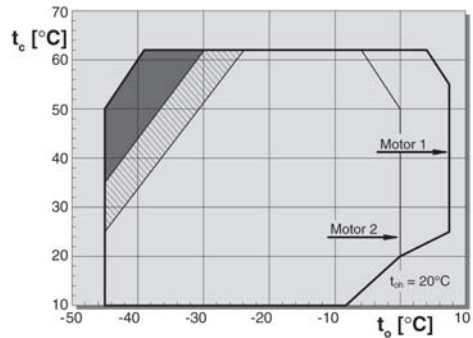
R 134a ① ②



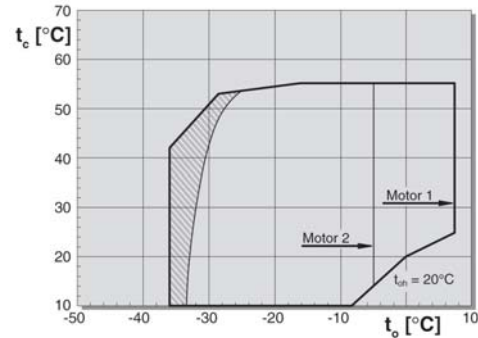
R 407C ① ② ③



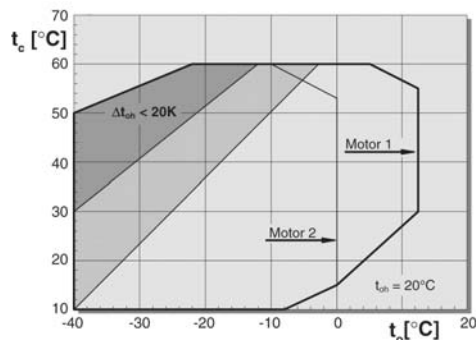
**R 404A / R 507
2KES-05Y ... 6FE-50Y**



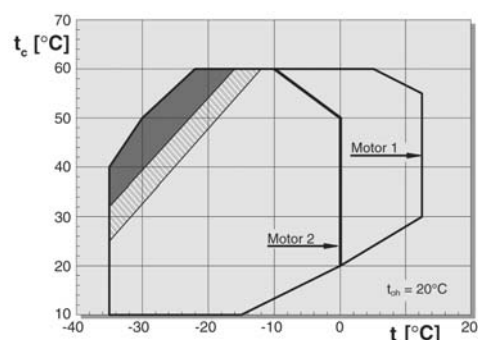
**R 404A / R 507
8GE-50Y ... 8FE-70Y**



**R 407F
2KES-05Y ... 4CES-9Y**








**R 407F
4VES-7Y ... 6FE-50Y**



- ① 8GE-50Y .. 8FE-70Y: minimale Verdampfungstemperatur -20°C
- ② Mit R134a bei $t_c > 70^\circ\text{C}$ muss Öl BSE55 verwendet werden (anstelle BSE32)
- ③ Verdampfungs- und Verflüssigungstemperaturen beziehen sich auf Taupunktwerte (Sattdampf)

t_o Verdampfungstemperatur (°C)
 t_{oh} Sauggastemperatur (°C)
 Δt_{oh} Sauggas-Überhitzung (K)
 t_c Verflüssigungstemperatur (°C)

-  Zusatzkühlung oder max. 0 °C Sauggastemperatur
-  Zusatzkühlung
-  Zusatzkühlung + eingeschränkte Sauggastemperatur entsprechend einer <20 K Sauggas-Überhitzung
-  Zusatzkühlung oder eingeschränkte Sauggastemperatur entsprechend einer <20 K Sauggas-Überhitzung
-  Sauggas-Überhitzung >10 K

**Verbundsätze, Verdichter,
Verflüssigungssätze, Außeneinheiten**