



SCHIESSL



KLIMA-ZUBEHÖR

www.schiessl.at | sis.schiessl.at

Ihr verlässlicher Partner bei **Kälte-**, **Klima** und **Wärmerückgewinnung** mit 7 Standorten in Österreich!

Zentrale:

5101 Bergheim b. Salzburg, Plainbachstraße 1,

T: +43 (0) 662 455 777

F: +43 (0) 662 455 777-2340

@: office@schiessl.at



1230 Wien, Bürostr. 9

T: +43 (0) 180 48 502

F: +43 (0) 180 48 502-4200

@: wien@schiessl.at

8054 Graz, Kärntnerstr. 303

T: +43 (0) 316 685 744

F: +43 (0) 316 685 744-5090

@: graz@schiessl.at

6065 Thaur bei Innsbruck,

Römerstr. 14

T: +43 (0) 5223 446 77

F: +43 (0) 5223 446 77-7060

@: thaur@schiessl.at

4061 Pasching bei Linz

Gewerbepark Wagram 6

T: +43 (0) 7229 630 50

F: +43 (0) 7229 630 50-3180

@: pasching@schiessl.at

6922 Wolfurt, Bahnhofstr. 10

T: +43 (0) 5574 208 68

F: +43 (0) 5574 208 68-8030

@: wolfurt@schiessl.at

9201 Krumpendorf, Hauptstr. 155

T: +43 (0) 4229 402 89

F: +43 (0) 4229 402 89 6040

@: krumpendorf@schiessl.at

KONDENSATPUMPEN	Seite
Silent+ Mini Orange	04
Silent+ Mini Aqua	04
Mini Lime	05
Mini Blanc	05
Hi-Flow	06
MiniBlue	07
MaxiBlue	08
Megablue	09
MiniBlue R	10
Si-10 UNIVERS'L	11
Si-30	12
Delta Pack	13
Xtra Toolbox	14
Sauermann Zubehör	15
Raufilam	16
Spiralschlauch SC-SH	17
Wellenschlauch SC-SH	17

KONSOLEN	
Konsolenset mit Schalldämmung	18
EVO Giotto Modell - SG	18
Senkrechtes Dachmodell - TSTL	19
Waagrechtes Dachmodell - TSTT	19
Konsolenset Type 25 & Type 75	20
MightyBracket Montagehilfe	21
Big Foot Fix-it Foot Dämpfungssockel	22
Big Foot Systeme	23
Schwingmetallpuffer Typ A & B	24
Schwingmetallpuffer Typ TW & TN	25

KUPFERROHRE	
Ebrille Kupferrohre in Ringen	26
Ebrilsplit metrisch	26
Ebrilsplit zoll	27
Twinsplit metrisch	27
Kupferrohre in Stangen	28
Armaflex XG - Schlauch 13 mm	29

ROHRSCHELLEN	
Rohrschellen MPN-RC	30
Zubehör: Stockschraube	30
Zubehör: Gewindestange	31
Zubehör: Montageplatte DH	31
Rohrschellen Typ RSGU	31

ÖLPROTEKTOREN	
Ölprotector CUW & AUW	32
Zubehör: Heizkit	33
Zubehör: Haltersets	34
Zubehör: Laubschutzgitter	34

UNTERPUTZ INSTALLATIONSBOX	
Unterputz Installationsbox	35

SCHUTZGITTER	
Schutzgitter Eco	36

HEIZBÄNDER	
Heizband Freezgard	37

REINIGUNGSMITTEL	Seite
Behandlungspaket	38
StayClean-Set für Verdampfer	38
Bakterienhemmendes Mittel für die Kondensatschale StayClean	38
Verdampferreiniger Condencide	38
Reinigungsmittel für Verdampfer RTU	39
Verdampferreiniger VerteX	39
Reinigungsmittel für Verflüssiger RTU	39
Reinigungs- und Desinfektionsmittel für Verdampfer RTU	40
Reinigungsmittel für Verdampfer und Verflüssiger EnviroCoil	40
Hochleistungsreiniger für Verflüssiger SuperClean	40
Reinigungsmittel für Verflüssiger EasyFoam	40
Reinigungsmittel auf Lösungsmittelbasis für Verflüssiger	41
Reinigungs- und Desinfektionsmittel für Verdampfer Easycare	41
Universalreiniger für Verdampfer und Verflüssiger EasyClean	41
Guardian antimikrobieller Langzeitschutz für Verdampfer	41
Gehäusereiniger und Desinfektionsmittel für Kühlanlagen AllSafe	42
Reiniger und Desinfektionsmittel für Kühlanlagen CoolSafe	42
Reinigungsmittel zur Anlagenspülung EndoFlush	42
Kondensatabflussreiniger DrainSafe	43
Kondensatabflussreiniger DrainKleen	43
Reinigungs- und Desinfektionsmittel für Eismaschinen HB-30	43
Reinigungsmittel für Gehäuse und Diffusor EasyFinish	44
Schmiermittel EasyMove	44
Entkalkungsmittel ScalePro	44
Entkalkungsmittel Hidrox	42
Korrosionsschutz ProTect	44
Korrosionsschutz EasyCoat	45
Wärmeschutzgel PyroCool	45
Duft-Gelblock SmellyJelly	46
MiniTabletten StayClean	47
Bakterienhemmendes Mittel für die Kondensatschale StayClean Strips	47
Bakterienhemmendes Mittel für die Kondensatschale Jally Strips	47
Geruchsneutralisierer EasyFresh	47
Reinigungstücher EasyWipes	48
Abdeckplane für Wandgeräte TieTite	48
Reinigungsplane HookTite	48
Reinigungssprüngerät	48

Silent+ Mini Orange

Die Pumpe Silent+ Mini Orange verfügt über einen Hochleistungsmotor sowie einen Schalldämpfer, schwingungsdämpfende Leitungen und ist die leiseste Pumpe ihrer Klasse. Die Mini-Pumpe bietet unübertroffene Zuverlässigkeit und Leistung.

Diese Silent+ Pumpe eignet sich vor allem für Endverbraucher, die sich einen leiseren Betrieb ihrer Klimaanlage, z. B. in Büro- oder Konferenzräumen, wünschen. Mit der Silent+ Mini Orange können Sie dieses Ziel erreichen.

Technische Daten

- * max. Förderleistung: 12 l/h bei Nullförderhöhe
- * max. Förderhöhe: 10 m
- * max. Saughöhe: 2 m
- * 230 V Wechselstrom, 50/60 Hz
- * 19 dB(A) in 1 m Abstand
- * vorverdrahteter Sicherheitsschalter, max. 3 A (Öffner)
- * Druckleitung: 6mm ID
- * thermischer Motorschutz

Abmessungen

- * Höhe: 51 mm
- * Länge: 116 mm
- * Breite: 39 mm



Typ	EDV-Nr.	Beschreibung
Silent+ Mini Orange	772.3436	Tauwasserpumpe Silent+ Mini Orange; 230V / 50Hz

Silent+ Mini Aqua

Die neue Silent+ Mini Aqua lässt sich dank ihrer extrem schlanken Bauform auch unter engsten Einbaubedingungen installieren und bietet somit größte Flexibilität bei der Installation. Dank ihres Hochleistungsmotors und ihres einzigartig konstruierten Schalldämpfers ist sie die leiseste ihrer Klasse.

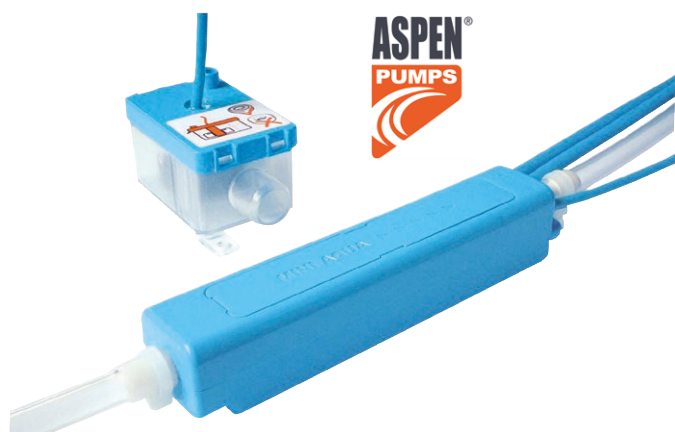
Die Silent+ Mini Aqua ist jetzt mit einer neuen schwingungsdämpfenden Halterung versehen und ermöglicht damit einen noch leiseren Betrieb.

Technische Daten

- * max. Förderleistung: 12 l/h bei Nullförderhöhe
- * max. Förderhöhe: 10 m
- * max. Saughöhe: 2 m
- * 230 V Wechselstrom, 50/60 Hz, 16 W
- * 19 dB(A) in 1 m Abstand
- * 3 A, spannungsfreie Alarmkabel, Schließer, Öffner für 5 A induktiv bei 230 V
- * Druckleitung: 6mm ID
- * thermischer Motorschutz

Abmessungen

- * Höhe: 28mm
- * Länge: 183mm
- * Breite: 28mm



Typ	EDV-Nr.	Beschreibung
Silent+ Mini Aqua	772.3437	Tauwasserpumpe Silent+ Mini Aqua; 230V / 50Hz

Mini Lime

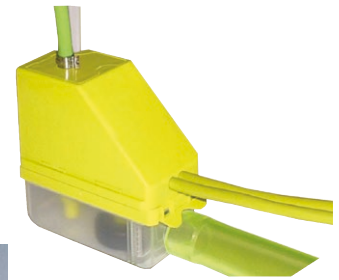
Die Mini Lime Systempumpe ist entwickelt worden, um die Installation zu vereinfachen. Sie erhalten ein Komplettsystem mit Pumpe und Formkanal, in dem auch die isolierten Kupferrohre Platz finden. Durch öffnen des Winkeldeckels können Sie jederzeit die Pumpe warten.

Lieferumfang:

Pumpe mit Anschlussstück, 800 mm Kanal mit Winkelstück, Abdeckung für Deckendurchführung und Schrauben.

Technische Daten

- * max. Förderleistung: 12 l/h
- * max. Förderhöhe: 10 m
- * 230 V Wechselstrom, 50/60 Hz, 10 W
- * Sicherheitsabschaltung 3 A
- * 21 dB(A) in 1 m Abstand
- * vorverdrahteter Sicherheitsschalter, max. 3 A (Öffner und Schließer)
- * Druckleitung: 6mm ID
- * thermischer Motorschutz



Typ	EDV-Nr.	Beschreibung
Mini Lime Slimline	772.3418	Tauwasserpumpe Silent+ Mini Lime Slimline cremeweiß; Formkanal 800x80x50mm; 230V / 50Hz
Mini Lime Slimline	772.3474	Tauwasserpumpe Silent+ Mini Lime Slimline signalweiß; Formkanal 800x80x50mm; 230V / 50Hz
Mini Lime BBJ	772.3475	Tauwasserpumpe Silent+ Mini Lime BBJ cremeweiß; Formkanal 800x70x65mm; 230V / 50Hz
Mini Lime BBJ	772.3415	Tauwasserpumpe Silent+ Mini Lime BBJ weiß; Formkanal 800x70x65mm; 230V / 50Hz
Mini Lime OEM	772.3416	Tauwasserpumpe Silent+ Mini Lime OEM (o. Kanal); 230V / 50Hz

Mini Blanc

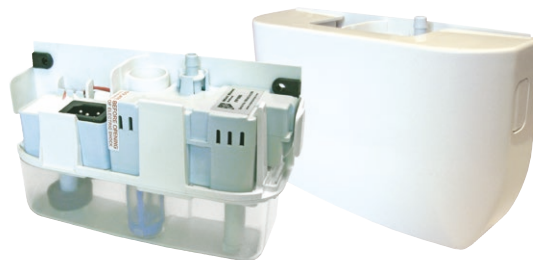
Mini Blanc der dezente und leise Problemlöser in Reinweiss, zum Unterbau an Wandgeräten.

Technische Daten

- * max. Förderleistung: 12 l/h
- * max. Förderhöhe: 10 m
- * 230 V AC < 16 W
- * 21 dB(A) in 1 m Abstand
- * Alarmkontakt,
- * max. 3 A (Öffner und Schließer)
- * Druckleitung: 6mm ID
- * thermischer Motorschutz
- * Innenfilter

Abmessungen

- * Höhe: 115mm
- * Breite: 182mm
- * Tiefe: 55mm
- * Gewicht: 0,46 kg



Typ	EDV-Nr.	Beschreibung
Mini Blanc	772.3414	Tauwasserpumpe Mini -Blanc Deluxe 12 Liter; 230V / 50Hz

Hi-Flow

Die Serie Hi-Flow zeichnet sich durch eine besonders große Fördermenge von 288 l/h aus.

Die hochwertige, leistungsfähige Aspen Hi-Flow Behälterpumpe ist speziell für das schnelle Abpumpen von Kondenswasser aus Klimaanlage, Kühlaggregaten, Entfeuchtern etc. konzipiert und arbeitet mit einer Förderhöhe bis zu 5 m.

Die Pumpe ist für eine waagrechte Aufstellung auf ihrem Sockel oder aber die Montage an einer vertikalen Fläche konstruiert. In das Gehäuse der Pumpe ist eine Libelle integriert, um die korrekte Ausrichtung zu erleichtern.

Diese Pumpen sind nur für die Montage in Innenräumen vorgesehen. Das Gehäuse wirkt unauffällig und hat eine erhöhte Rückwand, um eine gute Wandbefestigung zu ermöglichen.

Die Pumpe ist mit zwei Schwimmerschaltern ausgerüstet; einen um die Pumpe zu betreiben, der andere dient als Sicherheitsschalter. Alle 6 Monate sollte der Behälter mit antibakteriellem Spülmittel durchgespült werden, um Schlammansammlungen im Pumpengehäuse zu verhindern.

Technische Daten:

- * Förderhöhe max.: 5 m
- * Förderleistung max.: 288 l/h
- * Behälterinhalt: 1 l und 2 l
- * Rückschlagventil zur Verhinderung von Kondensatrücklauf
- * Rückwand für Wandmontage
- * integrierte Libelle
- * 230 V Wechselstrom, 50 Hz
- * 2 m Anschlusskabel
- * Sicherheitsschalter: 3 A max. (schwarz)
- * max. Wassertemperatur 40 °C

Abmessungen:

Hi-Flow 1 L:
 Höhe: 131mm
 Breite: 244mm
 Tiefe: 148mm
 Gewicht: 1,7kg

Hi-Flow 2 L:
 Höhe: 164mm
 Breite: 244mm
 Tiefe: 148mm
 Gewicht: 1,75 kg



Typ	EDV-Nr.	Beschreibung
HiFlow1L	772.3472	Tauwasserpumpe Hi-Flow 1 L N - weiß 1 Liter; 230V / 50Hz
HiFlow2L	772.3473	Tauwasserpumpe Hi-Flow 2 L N - weiß 2 Liter; 230V / 50Hz

MiniBlue

Die Kondensatpumpe MiniBlue ist eine Rotationsmembranpumpe der Serie BlueDiamond für den Einsatz bei Klima-Split-Anlagen bis zu einer Leistung von 10kW und garantiert Ihnen einen zuverlässigen und störungsfreien Betrieb.

Die MiniBlue ist schmal genug für Kabelkanäle, kräftig genug zur Ferninstallation und leise genug zum Zwischendeckeneinbau.

Vorteile

- * völlig selbstansaugend bis 5 m
- * kein Schwimmer, keine Ventile oder Filter - Wartungsfrei
- * flüsterleise und vibrationsloser Betrieb
- * trockenlaufbeständig (Dauer-Trocklauf reduziert die Lebensdauer der Pumpe)
- * problemloses Abpumpen von Verunreinigungen
- * CE gekennzeichnet



Charles Austen
Pumps Ltd



Miniblue mit Temperatursteuerung

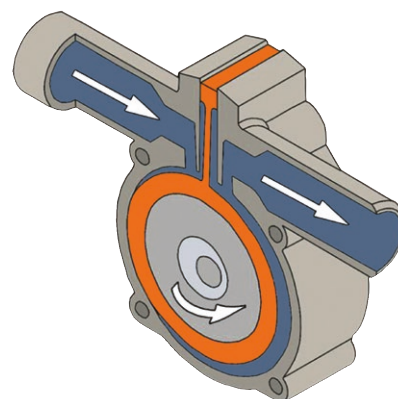
Die Ansteuerung der Pumpe erfolgt über einen Warm- und Kaltsensor zur Temperaturdifferenzsteuerung mit Zwillings-Thermistorsensor sowie Kabel (2m) mit Steckverbinder. Die Kondensatpumpe läuft bei eingeschalteter Klimaanlage und einer Temperaturdifferenz von 5°C ständig, egal ob Kondensat erzeugt wird oder nicht. Die Sicherheitsschaltung ist inaktiv.



Alle Pumpen der Serie BlueDiamond (MiniBlue, MaxiBlue, MegaBlue) können mit einem optional erhältlichen Dauerlaufstecker kontinuierlich betrieben werden.



Technische Daten	
Abmessungen (L x B x H) [mm]:	58x138x68 mm
Max. Förderleistung [l/h]:	8
Max. Förderhöhe [m]:	8
Max. Saughöhe [m]:	5
Gewicht [kg]:	0,7
Geräuschpegel:	21 dB (A) auf 1 m
Schlauchanschluss [mm]:	AD 7,8
Versorgungsspannung:	230 V AC 50 Hz - 27mA



Typ	EDV-Nr.	Beschreibung
MiniBlue ND-T	772.3446	Tauwasserpumpe Charles Austen, 230V / 50 Hz mit Temperatursteuerung

MaxiBlue

Die Kondensatpumpe MaxiBlue ist eine Rotationsmembranpumpe der Serie BlueDiamond für den Einsatz bei Klima-Split-Anlagen bis zu einer Leistung von 10kW und garantiert Ihnen einen zuverlässigen und störungsfreien Betrieb. Die MaxiBlue ist schmal genug für Kabelkanäle, kräftig genug zur Ferninstallation und leise genug zum Zwischendeckeneinbau.

Vorteile

- * völlig selbstansaugend bis 8 m
- * kein Schwimmer, keine Ventile oder Filter - Wartungsfrei
- * flüsterleise und vibrationsloser Betrieb
- * trockenlaufbeständig
(Dauer-Trocklauf reduziert die Lebensdauer der Pumpe)
- * problemloses Abpumpen von Verunreinigungen
- * CE gekennzeichnet



MaxiBlue mit Temperatursteuerung

Die Pumpe beinhaltet einen Warm- und Kaltsensor zur Temperaturdifferenzsteuerung mit Zwillings-Thermistorsensor sowie Kabel (2 m) mit DIN-Stecker. Die Kondensatpumpe läuft bei eingeschalteter Klimaanlage und einer Temperaturdifferenz von 8°C ständig, egal ob Kondensat erzeugt wird oder nicht. Die Sicherheitsschaltung ist inaktiv. Standardmäßig liegt ein Geräuschdämpfer bei.



MaxiBlue mit Füllstandssteuerung

Die Pumpe beinhaltet einen transparenten Sammelbehälter mit Halbleiter-Füllstandssensoren für hohen/niedrigen Füllstand sowie einen Sensor für den Alarmkontakt, Ausgangskabel (2 m), einen Entlüftungsschlauch (0,5 m) und Kondensateinlassverbinder (50 mm) sowie Ausgangskabel für den Alarmkontakt.

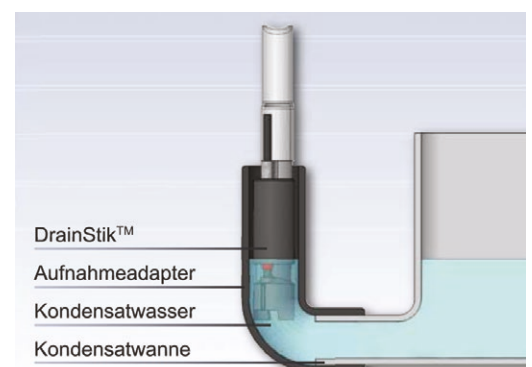


MaxiBlue mit DrainStik

Der DrainStik verfügt über Halbleiter-Füllstandssensoren für hohen/niedrigen Füllstand sowie einen Sensor für den Alarmkontakt. Der DrainStik kann mittels eines Aufnahmeadapters oder direkt im Kondensatablassschlauch aller gängigen Geräte installiert werden.



Technische Daten	
Abmessungen (L x B x H) [mm]:	155 x 59 x 68
Max. Förderleistung [l/h]:	14
Max. Förderhöhe [m]:	8
Max. Saughöhe [m]:	8
Geräuschpegel:	21 dB (A) auf 1 m
Gewicht [kg]:	0,7
Schlauchanschluss [mm]:	AD 7,8
Versorgungsspannung:	230 V AC 50 Hz - 32 mA



Typ	EDV-Nr.	Beschreibung
MaxiBlue-T	772.3443	Tauwasserpumpe Charles Austen, 230V / 50 Hz mit Temperatursteuerung
MaxiBlue-R	772.3444	Tauwasserpumpe Charles Austen, 230V / 50 Hz mit Füllstandssteuerung
MaxiBlue-D	772.3445	Tauwasserpumpe Charles Austen, 230V / 50 Hz mit DrainStik

Megablue

Die Kondensatpumpe Megablue ist eine Rotationsmembranpumpe der Serie BlueDiamond mit einer Leistung, welche ein großes Spektrum Ihrer Anwendungsfälle abdeckt und Ihnen einen zuverlässigen und störungsfreien Betrieb garantiert. Insbesondere in ständig klimatisierten EDV-Räumen. Die Megablue ist schmal genug für Kabelkanäle, kräftig genug zur Ferninstallation und leise genug zum Zwischendeckeneinbau.

Vorteile

- * völlig selbstansaugend bis 7 m
- * kein Schwimmer, keine Ventile oder Filter - Wartungsfrei
- * flüsterleise und vibrationsloser Betrieb
- * trockenlaufbeständig
(Dauer-Trocklauf reduziert die Lebensdauer der Pumpe)
- * problemloses Abpumpen von Verunreinigungen
- * CE gekennzeichnet



MegaBlue mit Temperatursteuerung

Die Pumpe beinhaltet einen Warm- und Kaltsensor zur Temperaturdifferenzsteuerung mit Zwillings-Thermistorsensor sowie Kabel (2 m) mit DIN-Stecker. Die Kondensatpumpe läuft bei eingeschalteter Klimaanlage und einer Temperaturdifferenz von 8°C ständig, egal ob Kondensat erzeugt wird oder nicht. Die Sicherheitsschaltung ist inaktiv. Standardmäßig liegt ein Geräuschdämpfer bei.



MegaBlue mit Füllstandssteuerung

Die Pumpe beinhaltet einen transparenten Sammelbehälter mit Halbleiter-Füllstandssensoren für hohen/niedrigen Füllstand sowie einen Sensor für den Alarmkontakt, Ausgangskabel (2 m), einen Entlüftungsschlauch (0,5 m) und Kondensateinlassverbinder (50 mm) sowie Ausgangskabel für den Alarmkontakt.

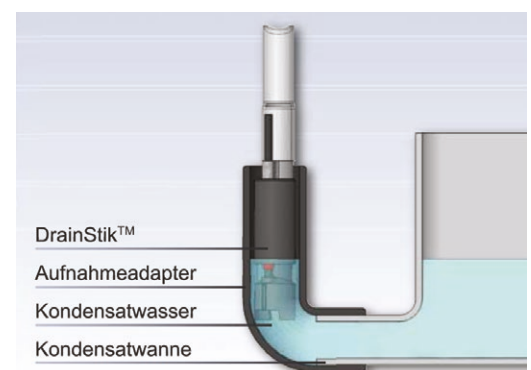


MegaBlue mit DrainStik

Der DrainStik verfügt über Halbleiter-Füllstandssensoren für hohen/niedrigen Füllstand sowie einen Sensor für den Alarmkontakt. Der DrainStik kann mittels eines Aufnahmeadapters oder direkt im Kondensatablassschlauch aller gängigen Geräte installiert werden.



Technische Daten	
Abmessungen (L x B x H) [mm]:	273 x 52 x 62
Max. Förderleistung [l/h]:	50
Max. Förderhöhe [m]:	20
Max. Saughöhe [m]:	7
Geräuschpegel:	23 dB (A) auf 1 m
Gewicht [kg]:	1,3
Schlauchanschluss [mm]:	ID 6
Versorgungsspannung:	230 V AC 50 Hz - 90 mA



Typ	EDV-Nr.	Beschreibung
MegaBlue-T	772.3447	Tauwasserpumpe Charles Austen, 230V / 50 Hz mit Temperatursteuerung
MegaBlue-R	772.3448	Tauwasserpumpe Charles Austen, 230V / 50 Hz mit Füllstandssteuerung
MegaBlue-D	772.3449	Tauwasserpumpe Charles Austen, 230V / 50 Hz mit DrainStik

MiniBlue R

Die MiniBlue R wurde entwickelt um Leistung, Zuverlässigkeit und Einbauflexibilität in sich zu vereinen. Das weiterentwickelte Modell bleibt weiterhin kompakt genug für die Ferninstallation und beinhaltet nun die Elektronik zur Steuerung des einzigartigen sensor kontrollierten Sammel tanks. Somit läuft die Pumpe nur wenn Kondensat produziert wird. Störende Geräusche bei Luftansaugung mit Kondensatresten gehören der Vergangenheit an.

Zum Lieferumfang der MiniBlue R gehört ein Kanalsystem mit Deckendurchführung welches schnell montiert ist und ein Anbau-Winkelstück mit sicherer Halterung des Sammel tanks. Zum Betrieb die Pumpe mit den im Kabelkanal sitzenden Kondensatleitungen und mit dem Sammel tank koppeln.

Die MiniBlue R besitzt alle Vorteile der Rotations-Membrantechnologie in einer kleinen Einheit. Sie ist klein genug für die Nach-/Umrüstung bestehender Installationen und leise genug für den Zwischendeckeneinbau.



Charles Austen
Pumps Ltd



Technische Daten	
Abmessungen (L x B x H) [mm]:	138 x 66 x 56
Max. Förderleistung [l/h]:	8
Max. Förderhöhe [m]:	8
Max. Saughöhe [m]:	5
Geräuschpegel:	21 dB (A) auf 1 m
Gewicht [kg]:	0,7
Schlauchanschluss [mm]:	AD 7,8
Versorgungsspannung:	230 V AC 50 Hz - 70mA

Typ	EDV-Nr.	Beschreibung
MiniBlue R	772.3458	Tauwasserpumpe Charles Austen, mit Füllstandssteuerung; Formkanal 800x70x65mm; 230V / 50 Hz
MiniBlue R	772.3476	Tauwasserpumpe Charles Austen, mit Füllstandssteuerung; ohne Formkanal; 230V / 50 Hz

Ersatzteile / Zubehör

Typ	EDV-Nr.	Beschreibung
Tank Sensor	772.3452	Tank-Füllstandssteuerung - Der Sammelbehälter mit Halbleitersensoren für hohen/niedrigen Füllstand wird mit der Tropfwanne verbunden. Die Sensoren schalten die Pumpe an/aus sobald sich der Tank mit Kondensat füllt. Die Pumpe läuft nur wenn Kondensat produziert wird.
Montagefüße	772.3456	Befestigungslaschen (vibrationshemmend)

Si-10 UNIVERS'L

Dank ihrer speziellen Form kann die neue Si-10 UNIVERS'L sowohl in Neuanlagen als auch als Nachrüstung oder Austausch in bestehende Anlagen montiert werden. Wesentliche Verbesserungen wurden beim Geräuschniveau erzielt und die neue Bauform erleichtert erheblich die Wartung.

Bestehend aus Schwingkolbenpumpe mit integrierten Niveauschalter. Einfache und schnelle Montage.

- * Transparenter PVC Schlauch Innen-Ø 6 mm – L : 1 m, konfektioniert mit Belüftungsventil (ACC00216).
- * Vibrationsdämpfende Montageplatte
- * 1,5 m abziehbares Kabel:
2 Adern Stromversorgung, 2 Adern Alarmkontakt
- * Montagezubehör:
 - 90° Kautschukbogen Innen-Ø 15 mm x L 60mm
 - Entlüftungsschlauch Innen-Ø 4 mm x L 75mm



 **sauermann**®

Technische Daten	
Pumpenmodul (L x B x H) [mm]:	170 x 160 x 100
Max. Förderleistung [l/h]:	20
Max. Förderhöhe [m]:	10
Versorgungsspannung:	230V / 50 Hz - 14W
Alarmkontakt:	NC 8A ohmsche Last 250 V
Max. Kondensattemperatur [°C]:	35
Schutzklasse Pumpenmodul:	IP 20
Pumpentyp:	Schwingkolbenpumpe
Geräuschpegel:	< 25 dB (A) auf 1 m
Thermischer Wicklungsschutz:	90°C (auto-reset) Ausschaltpunkt bei Überhitzung

Typ	EDV-Nr.	Beschreibung
Si10	722.4468	Tauwasserpumpe Si10; 230V / 50 Hz

Ersatzteile / Zubehör

Typ	EDV-Nr.	Beschreibung
ACC00105	722.4414	PVC-Schlauch; 5m; Innen Ø 6mm
ACC00150	722.4413	PVC-Schlauch; Rolle 50m; Innen Ø 6mm
ACC00151	722.4422	PVC-Schlauch verstärkt; Rolle 50m; Innen Ø 6mm

Si-30

Die leistungsstarke Si-30 ist für Klimageräte bis 20 kW einsetzbar. Die im Schwingkolben und Niveauschalter verwendeten Technologien wurden speziell für die Kondensatableitung aus Klimageräten entwickelt. Die Si-30 zeichnet sich durch hohe Zuverlässigkeit unter allen Umgebungsbedingungen aus. Das Laufgeräusch ist unabhängig von der Fördermenge extrem niedrig. Bestehend aus einem Pumpenblock und einem Niveauschalter ohne Schwimmer. Einfache und schnelle Montage.



Der Niveauschalter wird direkt an das Abflussrohr des Kondensatgefäßes oder an das Ende der Abflussleitung angeschlossen.

Montagehilfe für Befestigung der Pumpe an der Wand, an einem Rohr oder von der Decke hängend.

Die Montagehilfe für den Niveauschalter ermöglicht eine stabile Fixierung - auch an der Wand.

Für die Stromversorgung Steckerkabel mit Verriegelung um ein unbeabsichtigtes Lösen des Kabels zu vermeiden.

Technische Daten	
Pumpenmodul (L x B x H) [mm]:	66 x 43,5 x 60
Niveauschalter (L x B x H) [mm]:	84,5 x 19,5 x 44
Max. Förderleistung [l/h]:	20
Max. Förderhöhe [m]:	10
Max. Ansaughöhe [m]:	3
Versorgungsspannung:	230V / 50 Hz - 14W
Alarmkontakt:	NC (Öffner) 8A ohmsche Last 250 V
Max. Kondensattemperatur [°C]:	35
Schutzklasse:	IP 20
Pumpentyp:	Schwingkolbenpumpe
Geräuschpegel:	< 27 dB (A) auf 1 m
Thermischer Wicklungsschutz:	115°C (auto-reset) Ausschaltpunkt bei Überhitzung

Typ	EDV-Nr.	Beschreibung
Si30	722.4480	Tauwasserpumpe Si30; 230V / 50 Hz mit Niveauschalter ohne Schwimmer

Ersatzteile / Zubehör

Typ	EDV-Nr.	Beschreibung
ACC00105	722.4414	PVC-Schlauch; 5m; Innen Ø 6mm
ACC00150	722.4413	PVC-Schlauch; Rolle 50m; Innen Ø 6mm
ACC00151	722.4422	PVC-Schlauch verstärkt; Rolle 50m; Innen Ø 6mm
SI2958	722.4412	Schwimmermodul für Si-30, Si-33, SI2751

DELTA PACK

Die DELTA PACK ist ein kompletter Bausatz für die Kondensatableitung aus Hochwandgeräten bis zu einer Kühlleistung von 20 kW. Die neue Delta Pack 80x60 mm wird mit einem leicht abgerundeten, cremweissen Kabelkanal geliefert und ist leichter denn je zu montieren. Im Lieferumfang ist die Si-10 UNIVERS'L mit der neuesten Sauermann® Technologie enthalten sowie alle für die Installation notwendigen Komponenten.

Vorteile

- * einfache und schnelle Montage (Kompletter Bausatz inkl. aller für die Installation erforderlichen Teile)
- * Schnellanschluss durch Kabelstecker
- * Extrem leise
- * ausreichend Raum für isolierte Kupferrohre



Technische Daten	DELTA PACK 80x50	DELTA PACK 80x60	DELTA PACK 80x60
Farbe:	RAL 9010 (reinweiß)	RAL 9001 (cremweiß)	RAL 9010 (reinweiß)
Winkel (LxBxH) [mm]:	130 x 130 x 50	130 x 130 x 60	130 x 130 x 60
Kabelkanal (LxBxH) [mm]:	750 x 80 x 50	750 x 80 x 60	750 x 80 x 60
Max. Förderleistung [l/h]:	20	20	20
Max. zul. Leitungsgrößen:	¼" – ½" isoliert	⅜" – ⅝" isoliert	⅜" – ⅝" isoliert
Max. Förderhöhe [m]:	10	10	10
Schutzart:	IPX4		
Versorgungsspannung:	230V ac/ 50-60 Hz - 14W		
Alarmkontakt:	Öffner - NC 8A ohmsche Last		
Geräuschpegel:	< 25 dB (A) auf 1m		
Thermischer Wicklungsschutz:	90°C (Ausschaltpunkt bei Überhitzung)		



Typ	EDV-Nr.	Beschreibung
DELTA PACK80x50	722.4466	Tauwasserpumpe reinweiß Delta Pack 10CE01UN23 (L750xB80xH50mm)
DELTA PACK80x60	722.4467	Tauwasserpumpe cremweiß Delta Pack 10CE02UN23 (L750xB80xH60mm)
DELTA PACK80x60	722.4484	Tauwasserpumpe signalweiß Delta Pack 10CE04UN23 (L750xB80xH60mm)

Ersatzteile / Zubehör

Typ	EDV-Nr.	Beschreibung
SPDP105002	722.4485	Verbindung Kanal/Winkel für Delta Pack 80 x 50mm
SPDP106002	722.4486	Verbindung Kanal/Winkel für Delta Pack 80 x 60mm
ACC00105	722.4414	PVC-Schlauch; 5m; Innen Ø 6mm
ACC00150	722.4413	PVC-Schlauch; Rolle 50m; Innen Ø 6mm
ACC00151	722.4422	PVC-Schlauch verstärkt; Rolle 50m; Innen Ø 6mm

Xtra Toolbox

Das Xtra Toolbox Starterset enthält alles was Sie für die Pumpen-Installation, Service und Wartung benötigen:

- * Verbinder
- * Ablaufstutzen
- * Abwasser-Adapter
- * Winkel-Stutzen 90°
- * Minipumpen-Adapter
- * Reduzier- und T-Stücke
- * Behälterpumpenadapter



Typ	EDV-Nr.	Beschreibung
AX0005	772.3477	Xtra Toolbox Adapter Sortiment 60 teilig

Inhalt Toolbox siehe Auswahl Anschlussadapter

Auswahl Anschlussadapter

Typ	EDV-Nr.	Beschreibung	Packungsinhalt
FP2002	772.3481	Xtra Anschlussadapter Gummireduktion 16-25mm	3 (in Toolbox enthalten)
FP2003	772.3482	Xtra Anschlussadapter Gummireduktion 16-32mm	3 (in Toolbox enthalten)
FP2012	772.3484	Xtra Anschlussadapter Gummireduktion 21-26mm	3 (in Toolbox enthalten)
FP2013	772.3485	Xtra Anschlussadapter Gummireduktion 21-32mm	3 (in Toolbox enthalten)
FP2016	772.3483	Xtra Anschlussadapter Gummireduktion 21-25mm	3 (in Toolbox enthalten)
FP2017	772.3486	Xtra Anschlussadapter Gummireduktion 21-32mm	3 (in Toolbox enthalten)
FP2020	772.3489	Xtra Anschlussadapter PVC Reduktion 6-10mm	5 (in Toolbox enthalten)
FP2024	772.3490	Xtra Anschlussadapter PVC T-Stück 6mm	5 (in Toolbox enthalten)
FP2030	772.3492	Xtra Anschlussadapter PVC T-Stück 10mm	5 (in Toolbox enthalten)
FP2028	772.3491	Xtra Anschlussadapter PVC Winkel 90° 6mm	5 (in Toolbox enthalten)
FP2032	772.3493	Xtra Anschlussadapter PVC Winkel 90° 10mm	5 (in Toolbox enthalten)
FP2622	772.3496	Xtra Anschlussadapter PVC Verbinder 6mm	5 (in Toolbox enthalten)
FP2624	772.3497	Xtra Anschlussadapter PVC Verbinder 10mm	5 (in Toolbox enthalten)
FP2040	772.3495	Xtra Anschlussadapter PVC Reduktion 6/10mm auf 21mm	3 (in Toolbox enthalten)
FP2038	772.3494	Xtra Anschlussadapter VA selbstdichtender Schlauchadapter 6/10mm *)	3 (in Toolbox enthalten)
FP1024	772.3478	Xtra Anschlussadapter versetzt 16mm	5
FP2001	772.3479	Xtra Anschlussadapter Gummireduktion 16-20mm	3
FP2011	772.3480	Xtra Anschlussadapter Gummireduktion 16-21mm	3
FP2018	772.3487	Xtra Anschlussadapter Gummireduktion 21-40mm	3
FP2006	772.3488	Xtra Anschlussadapter Gummireduktion 90° 12-16mm	3

*) Einbau selbstdichtender Ablaufstutzen:

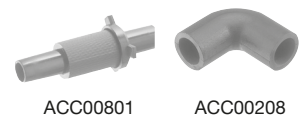
1. 12 mm Loch in Abflussrohr bohren
2. selbstdichtenden Ablaufstutzen ins Loch einführen
3. mit 13er Schraubenschlüssel Stutzen festziehen
4. Druckleitung aufstecken und sichern



Sauermann Zubehör und Ersatzteile

Typ	EDV-Nr.	Beschreibung
ACC00150	722.4413	PVC-Schlauch; Rolle 50m; Innen Ø 6mm
ACC00105	722.4414	PVC-Schlauch; 5m; Innen Ø 6mm
ACC00304	722.4416	Halterung für Si2750 (Paar=2 Stk.)
ACC00703	722.4417	Verlängerungskabel 3 m für Si-30, Si-33, Si-2750
ACC00705	722.4418	Verlängerungskabel 5 m für Si-30, Si-33, Si-2750
ACC00151	722.4422	PVC-Schlauch verstärkt; Rolle 50m; Innen Ø 6mm
ACC17010	722.4423	Schmutzfilter für Si-33
ACC00110	722.4424	Kit Eingangsadapter, je 1 Stk. 25-18mm, 30-18mm, 40-18mm,
ACC00125	722.4425	PVC-Schlauch, Rolle 25 m, Innen-Durchm. 10 mm für SI1805, Si-82
ACC00126	722.4426	PVC-Schlauch verstärkt, Rolle 25 m, Innen-Durchm. 10 mm für SI1805, Si-82
ACC00225	722.4427	Eingangsadapter, Innendurchmesser 25/18mm
ACC00230	722.4428	Eingangsadapter, Innendurchmesser 32/18mm
ACC00240	722.4429	Eingangsadapter, Innendurchmesser 40/18mm
ACC00801	722.4430	Rückschlagventil für 10 mm Rohranschluß, für SI1805, Si-82
ACC00106	722.4431	Gummischlauch 50 cm für Saugstutzen Niveauschalter
ACC00201	722.4432	Kunststoffadapter 17 x 22 mm *)
ACC00203	722.4433	Durchflussmengenreduzierung 17 x 32 mm
ACC00204	722.4434	Verbindungsstück, Außen 6 mm (5x gerade, 5x gebogen)
ACC00211	722.4435	Verbindungsstück T-Form, Außen 6 mm(5 Stück)
ACC00401	722.4436	Einfüllflasche, für Pumpenkontrolle
ACC00208	722.4438	Bogen aus Weichgummi, 90 Grad 15 x 15 mm
ACC00209	722.4439	Verbindungsstück aus Weichgummi, 15 x 15 mm (zur Entleerung d. Pumpen)
ACC00210	722.4440	Bogen aus Weichgummi, 90 Grad 17 x 15 mm
ACC00805	722.4441	Rückschlagventil für 6 mm Rohrdurchmesser (5 Stück)
ACC00202	722.4442	Kunststoffadapter 17 x 32 mm *)
ACC00215	722.4459	Selbstdichtender Ablaufstutzen f. PVC Schlauch Ø 10mm

*) Reduzierstück für Kondensatabflussschlauch 22 mm Innendurchmesser und 17 mm Anschluss Schwimmerschalter andererseits. Die Verbindung Schwimmerschalter-Reduzierstück erfolgt mit 4 cm langem Schlauchstück, das im Lieferumfang des Schwimmerschalters enthalten ist.



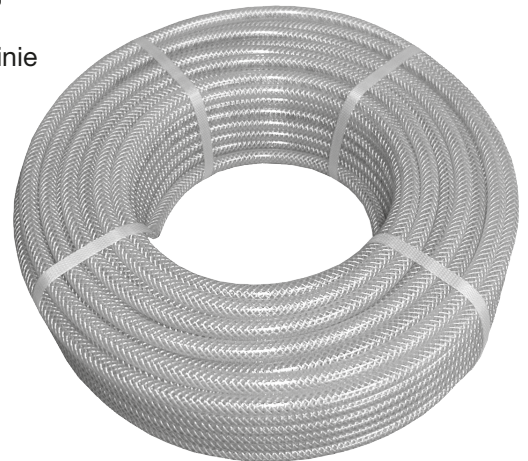
Raufilam

RAUFILAM-E, druckfester Schlauch in Lebensmittelqualität, fadenarmiert, cadmiumfrei, bauartgeprüft.

RAUFILAM-E ist jetzt in Lebensmittelqualität entsprechend der EG-Richtlinie 90/128 sowie der Bedarfsgegenständeverordnung (BgVV) rezeptiert.

Eigenschaften

- * dauerhafte Transparenz
- * entsprechende Farbgebung
- * angenehme Flexibilität
- * hohe Resistenz gegenüber Chemikalien
- * (vgl. Materialmerkblatt RAU-PVC; AV 0010)
- * hervorragende Alterungsbeständigkeit
- * ausgezeichnete Abriebfestigkeit
- * umweltfreundliches, cadmiumfreies Material
- * hohe Armierungsdichte



Technische Daten

Härte:	Shore A DIN 53505 78 ±3
Bruchdehnung:	DIN 53504 ≥ 250%
Zugfestigkeit:	DIN 53504 ≥ 15 N/mm ²
Farbe:	Innen 70002 transparent Außen 29101 transparent
Material:	Innen RAU-PVC 7806 Außen RAU-PVC 7806
Zul. Betriebsdruck:	bis 20 bar (6x3 mm), bis 18 bar (8x3 mm) bei 20°C
kleinster Biegeradius:	25mm (6 x 3 mm), 30 mm (8 x 3 mm)
Abmessungen:	innen Ø 6 mm (+ 0,1 mm / - 0,2 mm) innen Ø 8 mm (+ 0,2 mm / - 0,3 mm)
Rollenlänge:	50 m

Typ	EDV-Nr.	Beschreibung
Raufilam	722.3433	Druckschlauch für Tauwasserpumpen 6 x 3 mm
Raufilam	722.3456	Druckschlauch für Tauwasserpumpen 8 x 3 mm

Spiralschlauch SC-SH

Spiralschlauch mit glatter Innenseite.
Die Kondenswasserschläuche von Armacell sind aus weichem Polyethylen gefertigt.



Eigenschaften

- * Lieferbar in Einzelkartons als Endlosrolle
- * Besonders geeignet zur Unterputzverlegung
- * Leicht zu transportierender Karton
- * Druckbeständig

Typ	EDV-Nr.	Beschreibung	Innen - Ø	Kartoninhalt
			[mm]	[m]
SC-SH-16/E30	348.1245	Spiralschlauch mit glatter Innenseite 16	16	30
SC-SH-18/E30	348.1246	Spiralschlauch mit glatter Innenseite 18	18	30
SC-SH-20/E30	348.1247	Spiralschlauch mit glatter Innenseite 20	20	30

Wellenschlauch SC-SH

Der Wellschlauch von Armacell sind aus weichem Polyethylen gefertigt.



Eigenschaften

- * Lieferbar in Einzelkartons als Endlosrolle
- * Besonders geeignet zur Unterputzverlegung
- * Leicht zu transportierender Karton
- * Druckbeständig

Typ	EDV-Nr.	Beschreibung	Innen - Ø	Kartoninhalt
			[mm]	[m]
SC-CH-1618/E50	348.1249	Wellschlauch 16 / 18; mit Anschlüssen im Abstand von 75 cm	16 / 18	50

Zubehör

Typ	EDV-Nr.	Beschreibung	Innen - Ø	Kartoninhalt
			[mm]	[Stk.]
SC-YW-16-18	348.1234	Y-Verzweigung 16 / 18; für Spiral- und Wellschlauch einsetzbar	16 / 18	20



Konsolenset mit Schalldämmung

- * Zur schalldämmten Befestigung von Aggregaten und Klimageräten etc. an der Wand
- * Rationelle Montage durch vormontierte Bauteile
- * Zugeschnittene Systemschienen mit Abschlusskappen
- * Einfache Höhenjustierung durch Schiebemuttern
- * Variable Einstellung der Befestigungsabstände auf der Konsole durch Schiebemuttern

Bestehend aus:

- 4 Schwingungsdämpfer
- 2 Wandschienen 41 x 41 mm
- 2 Ausleger 41 x 41 mm



Typ	Abmessungen		Tragkraft pro Set	Gewicht
	Länge	Höhe		
	[mm]	[mm]	[kg]	[kg]
AIRCO600FW	600	600	120	6,3

Typ	EDV-Nr.	Beschreibung
AIRCO600FW	166.2521	Aircon Konsolenset 600 mm mit Schalldämmung

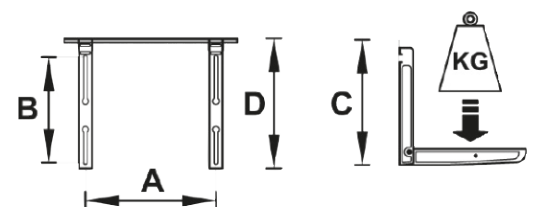
EVO Giotto Modell - SG

Folgende Modelle, SG 120 und SG 160, haben eine einfache Konstruktion und hohe Qualität. Die Wandkonsolen bestehen aus feuerverzinktem Stahl mit einer pulverbeschichteten Lackierung, die hoch wetterbeständig ist. Die Wandkonsolen sind für die Installation der Kondenswasserauffangschalen vorbereitet.

Die neue Befestigungsausrüstung der Wandkonsolen bringt mehr Leistung und eine Zeitersparnis bei der Installation. Die Stabilität erhält man durch die gleitenden Anti-Vibrationsfüße, die die Vibrationen absorbieren und die elektrische Isolation der Einheit mit der Wandkonsole garantieren. Die verstellbaren Gummifüße auf der Rückseite garantieren eine ausbalancierte Installation. Die Konsolen sind zertifiziert für ein statisches Gewicht 1,5 Mal über dem angegebenen Gewicht.

Im Set:

- Gleitende Anti-Vibrationsfüße – verstellbare Gummifüße – Schrauben mit einem Sechskantschraubenschlüssel für die Montage – Befestigungsknöpfe – Bedienungsanleitung.

Typ	EDV-Nr.	Bezeichnung	Abmessungen				Gewicht
			A	B	C	D	max. Last
			[mm]	[mm]	[mm]	[mm]	[kg]
SG120	754.1122	Tecnosystemi Wandkonsolensatz; EVO Giotto	750	320	430	400	120
SG160	754.1123	Tecnosystemi Wandkonsolensatz; EVO Giotto	750	380	430	465	160

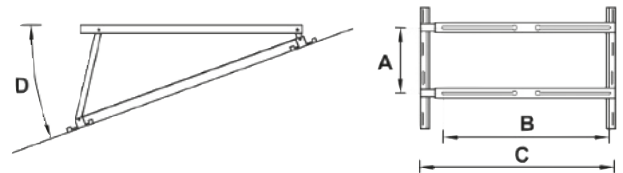
Senkrechtes Dachmodell - TSTL

Die innovative Wandkonsole ermöglicht die Dachinstallation der Außenanlagen in der gleichen Richtung der Standneigung. Ausgestattet mit dem Teleskopschienensystem, kann sie für alle Klimageräte und alle Dächer verwendet werden dank der Verstellbarkeit von 10° - 30°.

Die Dachkonsolen bestehen aus feuerverzinktem Stahl mit einer pulverbeschichteten Lackierung, die hoch wetterbeständig ist, ausgestattet mit Anti-Vibrationsfüßen und Schwingungsleerstiften die Vibrationen vermeiden. Sie sind zertifiziert für ein statisches Gewicht 1,5 Mal über dem angegebenen Gewicht.

Im Set:

- Gleitende Anti-Vibrationsfüße - Anti-RutschgummifüÙe
- Befestigungsbügel und Schrauben - sechseckiger Schraubenschlüssel für die Montage -
- Bedienungsanleitung.



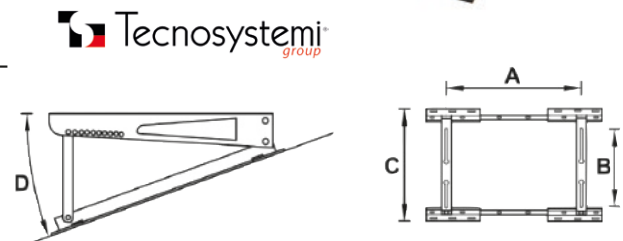
Typ	EDV-Nr.	Bezeichnung	Abmessungen			Winkel	Gewicht
			A	B	C	D	max. Last
			[mm]	[mm]	[mm]	[grad]	[kg]
TSTL140	754.1106	Tecnosystemi Dachkonsolensatz; senkrecht	130-520	400-800	1125-950	10° - 30°	140

Waagrechtes Dachmodell - TSTT

Dank des speziellen Teleskopschienensystems ist das Dachmodell TSTT-140 für alle Klimageräte geeignet und für alle verschiedenen Dächer einsetzbar. Durch das innovative System ist es möglich von 10° - 30° zu variieren. Die Dachkonsolen bestehen aus feuerverzinktem Stahl mit einer pulverbeschichteten Lackierung, die hoch wetterbeständig ist.

Die Stabilität erhält man durch die gleitenden AntivibrationsfüÙe, die die Vibrationen absorbieren und die elektrische Isolation der Einheit mit der Wandkonsole garantieren. Die Stellung auf dem Dach und die Geräuscharmheit garantieren die 8 GummifüÙe. Sie sind zertifiziert für ein statisches Gewicht 1,5 Mal über dem angegebenen Gewicht.

- Im Set: Gleitende Anti-VibrationsfüÙe - Anti-RutschgummifüÙe
- sechseckiger Schraubenschlüssel für die Montage -
- Befestigungsschrauben - Bedienungsanleitung.



Typ	EDV-Nr.	Bezeichnung	Abmessungen			Winkel	Gewicht
			A	B	C	D	max. Last
			[mm]	[mm]	[mm]	[grad]	[kg]
TSTT140	754.1107	Tecnosystemi Dachkonsolensatz; waagrecht	400-760	380	500	10° - 30°	140

Konsolenset Type 25 & Type 75

Type 25

U-Profil mit Führung für Hammerkopfschrauben, 36 mm breit. 20 mm hoch, 600 mm lang.

Mit Mittelochung 10,5 x 40 mm im Abstand von 60 mm. Die Tragkraft beträgt ca. 41 kg (siehe Tabelle).

Type 75

U-Profil mit Führung für Hakenkopfschrauben, 36 mm breit. 36 mm hoch, 855 mm lang.

Mit Mittelochung 14,5 x 40 mm im Abstand von 60 mm, und einer Abschlußkappe aus PVC. Die Tragkraft beträgt ca. 70 kg (siehe Tabelle).



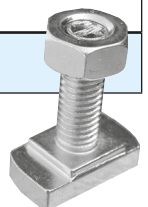
Tragkraft bei verschiedenen Belastungsfällen

Typ	Länge [mm]	Tragkraft			Durchschnittliche Tragkraft pro Set kg
		kN/kp	kN/kp	kN/kp	
Typ 25	600	0,41/41,8	0,21/21,4	0,14/14,2	60
Typ 75	855	0,69/70,3	0,35/33,7	0,23/23,4	100

Typ	EDV-Nr.	Beschreibung
Typ 25	166.2403	Euro Universalkonsole ohne Schrauben, Typ 25 verzinkt
Typ 75	166.2404	Euro Universalkonsole ohne Schrauben, Typ 75 verzinkt

Zubehör

Typ	EDV-Nr.	Beschreibung
JH10 x 30	335.3501	Hammerkopfschrauben Typ JH M 10 x 30 verzinkt mit Mutter



MightyBracket

Montagehilfe für Mini-Split Klimaanlage

Endlich genug Platz bei der Wandgeräte - Montage. Noch nie waren Wandgeräte-Montagen so einfach wie mit der Mighty Bracket Installationshilfe.

Die, mit einem Handgriff aufklappbare Installationskonsole wird bei der montierten Grundplatte eingehängt. Auf die Konsole wird das Wandgerät gelegt und kann bequem angeschlossen werden, bevor es eingehängt wird. Damit wird eine Wandgeräte Montage zum Ein-Mann-Job.

Mighty Bracket erleichtert dabei nicht nur die Montage ungem. Mighty Bracket verringert auch die Wahrscheinlichkeit beschädigter Wandflächen, da genügend Platz zum hantieren mit Werkzeug zur Verfügung steht.

Merkmale

- * Ermöglicht Einpersoneneinrichtung
- * Einfache Befestigung von Klimaanlage an die Halterung
- * Beschädigt die Wände nicht
- * Für alle gängigen Mini-Split Klimaanlage geeignet

Tragkraft pro Set: 50 kg



Typ	EDV-Nr.	Bezeichnung
MightyBracket	489.990002	Installationshilfe für Mini-Split-Anlagen

Big Foot Fix-it Foot Dämpfungssockel

Die Fix-it Foot sind eine saubere und ordentliche Lösung von Big Foot für Installationen auf Flachdächern. Die Füße sind auf der Oberseite mit einer 40mm x 20mm Aluminiumprofileiste ausgestattet, in welcher auf den Füßen auflagernde Leitungen befestigt werden können. Geeignet für Rohrleitungen, Lüftungskanäle und Kabeltrassen.

Die Füße bestehen aus langlebigem recyceltem Gummi, das erschütterungsdämpfend wirkt und sowohl wirtschaftlich als auch umweltfreundlich ist.

ARBEITSBEDINGUNGEN:

Geeignet für Innen- und Außenanwendungen bei Temperaturen zwischen -40 °C bis +80 °C



Typ	EDV-Nr.	Bezeichnung	Abmessungen			max. Last pro Fuß [kg]	Profileiste [mm]
			Höhe	Breite	Länge		
			[mm]	[mm]	[mm]		
DS250	772.3427	Fix-it Foot 250	95	180	250	82	40 x 20
DS400	772.3428	Fix-it Foot 400	95	180	400	128	40 x 20
DS600	772.3467	Fix-it Foot 600	95	180	600	224	40 x 20
DS1000	772.3432	Fix-it Foot 1000	95	180	1000	295	40 x 20
DS250L	772.3463	Fix-it Foot 250L	50	130	250	82	40 x 20
DS400L	772.3464	Fix-it Foot 400L	50	130	400	128	40 x 20
DS500L	772.3465	Fix-it Foot 500L	50	130	500	134	40 x 20
DS600	772.3466	Fix-it Foot 600 hoch Block	120	180	600	224	keine



Zubehör: Schraubensatz

Typ	EDV-Nr.	Beschreibung
SSDS	772.3431	Schraubensatz f. Big Foot Dämpfungssockel Fix-it Foot; M10 x 40 mm (paar)

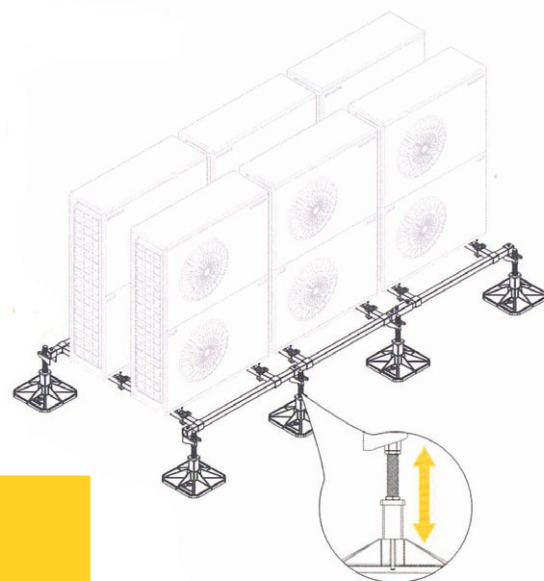


Big Foot Systeme

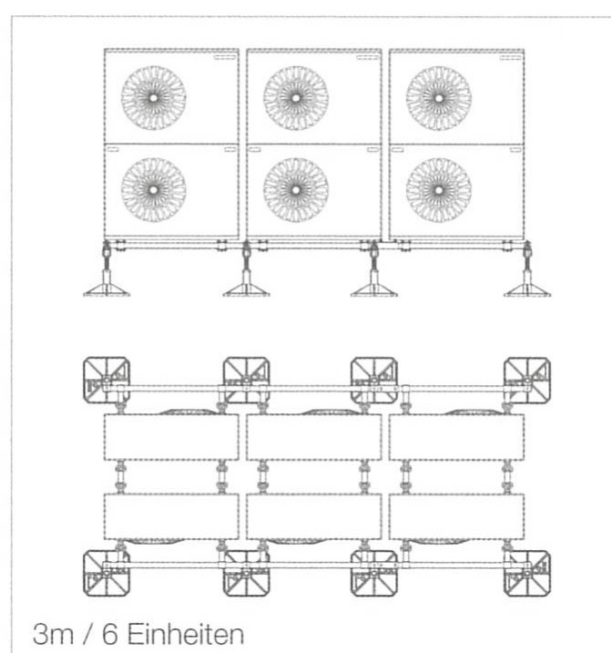
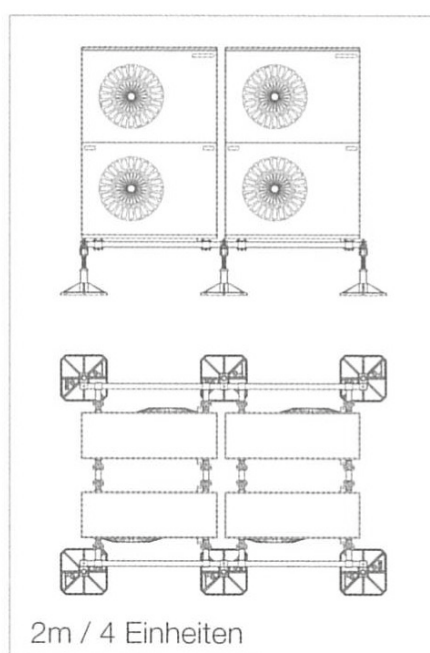
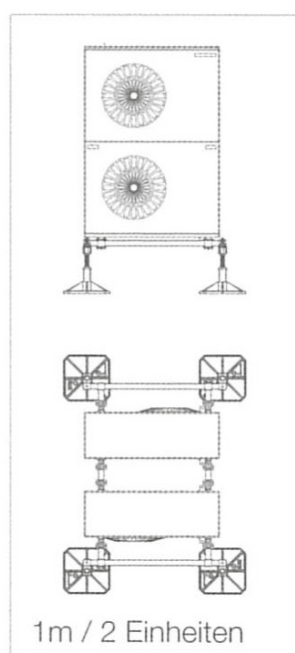
Durch die Big Foot Systeme lassen sich jegliche Dachaufbauten auf Flachdächern bewerkstelligen. Dies bedeutet eine sichere und schonende Unterstützung für alle schweren Maschinen, Rohrleitungen und Lüftungskanäle.

Es gibt 3 Grundmodule in 1, 2 oder 3 m Länge. Diese sind mit dem kleinen Fuß (305 x 305 mm) ausgestattet. Zu jedem Fuß wird eine Dämpfungsmatte geliefert. Die Rahmenkonstruktion ist standardmäßig aus 40 x 40 mm Vierkantprofil.

- * Minimierung des Leckagerisikos
- * Reduzierung der Kosten
- * einfache nachträgliche Dachreparatur
- * ansprechende Optik
- * gute Gewichtsverteilung bei geringem Eigengewicht
- * einfacher Transport



Typ	EDV-Nr.	Bezeichnung	Abmessungen			Gewicht	
			Höhe	Breite	Länge	max. Last	
			[mm]	[mm]	[mm]	[kg]	[kg]
BigFoot1	772.3424	Dachmontage Rahmen; Modul 1 (1 Außenteil) 1,00 x 1,20 Meter	290-400	1200	1000	500	39
BigFoot2	772.3425	Dachmontage Rahmen; Modul 2 (2 Außenteil) 2,00 x 1,20 Meter	290-400	1200	2000	1000	67
BigFoot3	772.3426	Dachmontage Rahmen; Modul 3 (3 Außenteil) 3,00 x 1,20 Meter	290-400	1200	3000	1500	97



Schwingmetallpuffer Typ A & B

Schwingmetallpuffer werden zur elastischen Lagerung von leichten und mittelschweren Aggregaten eingesetzt. Sie dienen als Federelemente, zur Dämpfung von Erschütterungen und Geräuschen, sowie zur Schwingungs- und Körperschallisolierung.

Sie sind besonders geeignet für Motoren, Kompressoren, Pumpen, Ventilatoren und viele andere Aggregate.

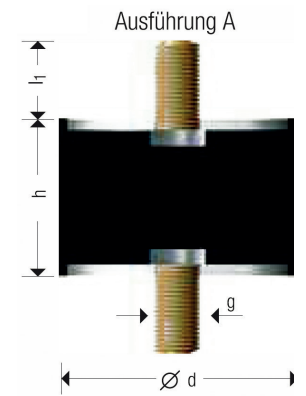
Technische Daten

- * Material: Naturkautschuk
- * Temperaturbereich: -50 bis +70°C
- * Beständig gegen: Alkalien, Lebensmittel, Säuren, Wasser
- * Bedingt geeignet für: Benzin, Fett, Öle und Ozon



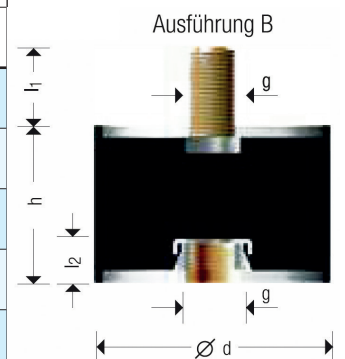
Typ A

Typ	EDV-Nr.	Abmessungen [mm]					P _{max} [kg]
		Ø d	h	l1	l2	g	
25326 A	361.8801	15	15	13		M 4	9
20292 A	361.8803	25	20	18,5		M 6	25
25356 A	361.8804	30	20	20,5		M 8	35
20291 A	361.8806	40	30	24,5		M 8	60
25333 A	361.8807	50	30	34		M 10	100
20290 A	361.8809	70	45	25		M 10	200



Typ B

Typ	EDV-Nr.	Abmessungen [mm]					P _{max} [kg]
		Ø d	h	l1	l2	g	
25326 B	361.8810	15	15	13	4,5	M 4	9
31658 B	361.8811	20	25	19	6	M 6	15
31660 B	361.8814	30	30	20,5	7	M 8	35
20291 B	361.8815	40	30	24,5	7	M 8	60
27797 B	361.8817	50	45	34	8,8	M 10	100
20290 B	361.8818	70	45	25	8,8	M 10	200



Schwingmetallpuffer TW & TN

Aufgrund des speziell geformten Gummikörpers eignen sich die TW und TN Elemente besonders gut für Druck- und Zugbeanspruchungen und erreichen eine gute vertikale Flexibilität mit dem Vorteil einer horizontalen Stabilität. Seine einzigartige Konstruktion und die modernste Produktionstechnik machen die TW und TN Elemente zu einem Hochleistungsschwingungsdämpfer.

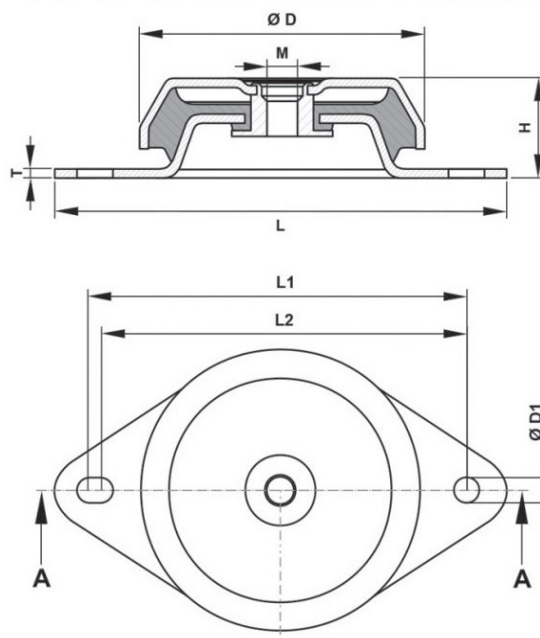


- * Der Gummiquerschnitt wird wirkungsvoll für eine Kombination zwischen Druck- und Schubbeanspruchung genutzt.
- * Korrosionsschutz gegen schädliche Umwelteinflüsse bei Einsatz von Wasser und Öl (Chrom-6 frei).
- * Hoher Widerstand gegen Zugbelastung ohne Deformation der robusten Bodenplatte.
- * Standardmäßig ausgerüstet mit einer Abreißsicherung (bis 6 g), dadurch sind sie besonders geeignet für mobile Transporte.
- * Die Elemente sind geeignet für Temperaturen von -30°C bis $+70^{\circ}\text{C}$ bei der Standardausführung.
- * Ein besonderer Vorteil sind die Neigungseigenschaften, diese können bis ca. 7° Bodenunebenheiten ausgleichen.
- * Die gewölbte Form des Deckels schützt ebenfalls gegen Ölverschmutzung und bedingt gegen UV-Strahlung.

Typ	EDV-Nr.	Abmessungen [mm]								Maximale Belastung [kg]	Gewicht [kg]
		D	H	M	L	L1	L2	T	D1		
TN110B Blau M12	361.9905	106	37	M-12	170	146	133	3,5	12	260	0,79
TN110R Rot M12	361.9904	106	37	M-12	170	146	133	3,5	12	505	0,79
TW60B Blau M10	361.9909	64	35	M-10	108	91	73	2,5	9	30	0,24
TW70B Blau M12	361.9910	64	34	M-12	120	100	100	3	11	65	0,27
TW80B Blau M10	361.9907	83	36	M-10	135	114	107	3	11	80	0,40
TW80R Rot M10	361.9906	83	36	M-10	135	114	107	3	11	190	0,40
TW80G Grün M10	361.9908	83	36	M-10	135	114	107	3	11	140	0,40



TW & TN 60/70/80/110/150



Ebrille Kupferrohre in Ringen

weich, vorisoliert (weiß)

Hochwertiges, vorisoliertes Kupferrohr in Ringen für die Klimainstallation.

Weiches, hochreines Kupferrohr (Anforderungen gemäß EN 127351) in Kühlschranksqualität fertig ummantelt mit weißer, extrem robuster Außenhaut. Gute Isolierwerte (0,036 W/mK) und hohe Diffusionswiderstandszahl (>11.000) Normal entflammbar, Baustoffklasse E nach DIN EN13501-1.

Der Hersteller nimmt an einer SHK-Haftungsüberebnahmevereinbarung für Folgekosten aus Fabrikationsfehlern teil.



Technische Daten

Anwendungstemperaturen	von -45°C bis +90°C (für kurze Zeit +115 °C)
Wärmeleitfähigkeit λ	0,036 W/m ² K
Durchlässigkeit μ	≥ 11000
Brandverhalten	DIN 13501-1; Baustoffklasse E
Geruch	Neutral
Chemikalienbeständigkeit	Ausgezeichnet
Widerstandsfähigkeit gegen Pilz- und Schädlingsbefall	Ausgezeichnet
Giftigkeit im Brandfall	keine
PE-Schutzfolie, Farbe	Weiß gaufriert
Schalldämmung bis zu ≤ 30 dB der Strömungs- und Kontaktgeräusche bei Metallrohren	

Ebrilsplit metrisch



- * EN 12735-1
- * DIN 13501-1
- * Baustoffklasse E



Typ	Rollenlänge 25 m	Rollenlänge 50 m	AußenØ x Wanddicke [mm] Kupfer	AußenØ x Wanddicke [mm] Isolierung	Rollen pro Verpackung*	zul. Betriebs- überdruck [bar] ¹⁾
	EDV-Nr.	EDV-Nr.				
Ebrilsplit 6	321.3601	321.3608	6 x 1	18 x 6	1	183
Ebrilsplit 10	321.3603	321.3609	10 x 1	28 x 9	1	110
Ebrilsplit 12	321.3604	321.3610	12 x 1	30 x 9	1	91
Ebrilsplit 16	321.3605		16 x 1	34 x 9	1	68
Ebrilsplit 18	321.3606		18 x 1	44 x 13	1	61
Ebrilsplit 22	321.3607		22 x 1	48 x 13	1	50

1) einschließlich fittinglos hartgelöteter Verbindungsstellen

*) in PVC umwickelt

Ebrilsplit zoll

- * EN 12735-1
- * DIN 13501-1
- * Baustoffklasse E



Typ	EDV-Nr.	Rollenlänge	AußenØ x Wanddicke [Zoll] Kupfer	AußenØ x Wanddicke [mm] Isolierung	Rollen pro Verpackung*	zul. Betriebs- überdruck [bar] ¹⁾
		[m]				
Ebrilsplit 14	321.3621	25	1/4" x 0,8	19 x 6	1	130
Ebrilsplit 38	321.3622	25	3/8" x 0,8	28 x 9	1	93
Ebrilsplit 12	321.3623	25	1/2" x 0,8	31 x 9	1	70
Ebrilsplit 58	321.3624	25	5/8" x 1,0	34 x 9	1	69
Ebrilsplit 34	321.3625	25	3/4" x 1,0	46 x 13	1	69
Ebrilsplit 78	321.3626	25	7/8" x 1,0	49 x 13	1	59

1) einschließlich fittinglos hartgelöteter Verbindungsstellen
*) in PVC umwickelt

Twinsplit metrisch

- * DIN 13501-1
- * Baustoffklasse E



Typ	EDV-Nr.	Rollenlänge	AußenØ x Wanddicke [mm] Kupfer	AußenØ x Wanddicke [mm] Isolierung	Rollen pro Verpackung*	zul. Betriebs- überdruck [bar] ¹⁾
		[m]				
TWINSPLIT 610	321.3611	20	6/10 x 1	18 x 6 / 28 x 9	1	183/110
TWINSPLIT 612	321.3612	20	6/12 x 1	18 x 6 / 31 x 9	1	183/91
TWINSPLIT 616	321.3613	20	6/16 x 1	18 x 6 / 34 x 9	1	183/68
TWINSPLIT 1016	321.3614	20	10/16 x 1	28 x 9 / 34 x 9	1	110/68
TWINSPLIT 1018	321.3615	20	10/18 x 1	28 x 9 / 44 x 13	1	110/61
TWINSPLIT 1218	321.3616	20	12/18 x 1	31 x 9 / 44 x 13	1	91/61

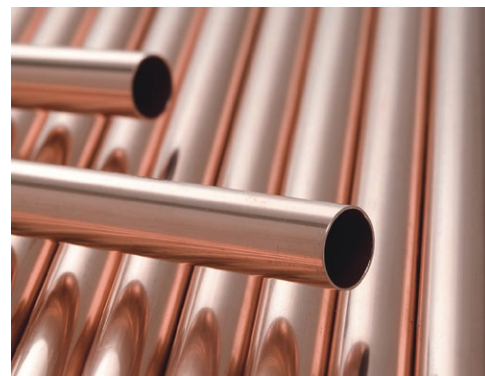
1) einschließlich fittinglos hartgelöteter Verbindungsstellen
*) in PVC umwickelt

Kupferrohre in Stangen, halbhart (R250)

Kupferrohre für Kälteanlagen, halbhart, nach EN 12735-1 aus phosphordesoxydiertem sauerstofffreien Kupfer, in Stangen 5 m.

Die Rohrrinnenflächen sind gereinigt und entfettet, die Rohrenden mit Kunststoffkappen verschlossen.

Ohne vorhergehendes Ausglühen geeignet zum Aufweiten mit dem Rohrexponder und zum Biegen mit dem Biegegerät.



Typ	EDV-Nr.	Dimension AußenØ x Wanddicke	Gewicht [kg/m] ca.	Mantelfläche [m ² /m] ca.	Rohrinhalt [dm ³ /m] ca.	zul. Betriebsdruck bei 4 facher Sicherheit [bar] ¹⁾
EKRS6HHT	321.2941	6 x 1 mm	0,140	0,0188	0,013	200
EKRS8HHT	321.2942	8 x 1 mm	0,196	0,0251	0,028	143
EKRS10HHT	321.2943	10 x 1 mm	0,252	0,0314	0,050	111
EKRS12HHT	321.2944	12 x 1 mm	0,308	0,0377	0,079	91
EKRS16HHT	321.2946	16 x 1 mm	0,419	0,0503	0,154	67
EKRS18HHT	321.2947	18 x 1 mm	0,475	0,0565	0,201	59
EKRS22HHT	321.2948	22 x 1 mm	0,587	0,0691	0,314	48
EKRS28HHT	321.2949	28 x 1 mm	0,755	0,0880	0,531	37

1) wurde mit einer Zugfestigkeit $R_m = 200 \text{ N/mm}^2$ für weiche (ausgeglühte) Kupferrohre für Betriebstemperaturen bis 100°C errechnet. (Für Leitungen einschließlich fittinglos hartgelöteter Verbindungsstellen ist nach VdTÜV-Werkstoffblatt 410 mit der Sicherheit $S = 4$ zu rechnen.)

Armaflex XG - Schlauch 13 mm

Länge 2,0 m;

Farbe schwarz



Typ	EDV-Nr.	Innen Ø min/max [mm]	Kupferrohr	Stahlrohr			m/Karton
			AußenØ [mm]	Zoll	AußenØ [mm]	Nennweite DN	
XG-13X006	346.1028	7,0 - 8,5	6		6		222
XG-13X010	346.1214	11,0 - 12,5	10	1/8	10,2	6	140
XG-13X012	346.1215	13,0 - 14,5	12		12		162
XG-13X015	346.1216	16,0 - 17,5	15	1/4	13,5	8	120
XG-13X018	346.1217	19,0 - 20,5	18	3/8	17,2	10	102
XG-13X022	346.1034	23,0 - 24,5	22	1/2	21,3	15	108
XG-13X028	346.1035	29,5 - 30,5	28	3/4	26,9	20	78
XG-13X035	346.1036	36,0 - 38,0	35	1	33,7	25	58
XG-13X040	346.1037	41,5 - 43,0					48
XG-13X042	346.1038	43,5 - 45,5	42	1 1/4	42,4	32	48
XG-13X048	346.1039	49,5 - 51,5			48,3		40



Armaflex XG - Schlauch 13 mm endlos

Farbe schwarz



Typ	EDV-Nr.	Innen Ø min/max [mm]	Kupferrohr	Stahlrohr			m/Karton
			AußenØ [mm]	Zoll	AußenØ [mm]	Nennweite DN	
XG-13X006/E	346.1170		6		6		45
XG-13X010/E	346.1171		10	1/8	10,2	6	35
XG-13X012/E	346.1172		12		12		32
XG-13X015/E	346.1173		15	1/4	13,5	8	32
XG-13X018/E	346.1174		18	3/8	17,2	10	30
XG-13X022/E	346.1175		22	1/2	21,3	15	26
XG-13X028/E	346.1176		28	3/4	26,9	20	20

Rohrschellen MPN-RC mit Schallschutz

- * Innovative, schalldämmende Rohrschellen, für Rohrdurchmesser von 8 - 170 mm und Lasten von 300 - 2500 N
- * Schellenband mit Sicke, dient zur Versteifung der Schelle
- * Zusätzlicher mit Koextrusionsverfahren aufgebrachter Steg in Gummimitte ermöglicht leichtes Drehen und Verschieben des Rohres ohne Eindrehen des Gummis
- * Schnellverschluss: Schnelles, einfaches Schließen durch Sicherheitsrasterverschluss, kraftsparend, besonders bei Überkopfmontage.
- * Schnelle Vormontage:
Einfaches Justieren der Rohre, bewegliche Schellenhälften ausschwenkbar
- * Wirtschaftlich: Kompakte Flansche erlauben dünne Minimalisolerstärken, gegen Verlust gesicherte Schrauben mit Kombi Kreuzschlitz (ab 101,6 mit Außen 6-kant zusätzlich)
- * Schalldämmend: Schallschutz gemäß EMPA-Nr. 146716, Baustoffklasse B2, gemäß DIN 4102



Technische Daten

Für hängende Montage empfohlene statische Belastung

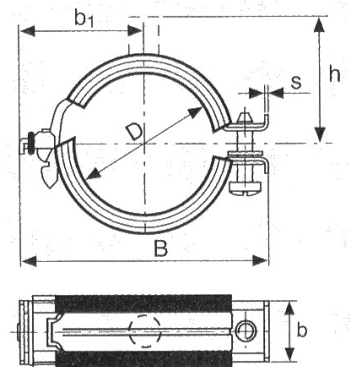
- * bis Größe 2": $F_{\text{empf}} = 300\text{N}$; $\text{max } F_{\text{empf}} = 1000\text{N}$
- * von Größe 60/66 bis 3": $F_{\text{empf}} = 1000\text{N}$; $\text{max } F_{\text{empf}} = 2000\text{N}$
- * von Größe 101,6 bis 6": $F_{\text{empf}} = 1500\text{N}$; $\text{max } F_{\text{empf}} = 2500\text{N}$

Profilgummimaterial: EPDM

Temperaturbeständigkeit: -40°C bis $+110^{\circ}\text{C}$

Härte: $40^{\circ} \pm 5^{\circ}$ Shore-A

Geräuschverminderung: DLA = 16 dB(A)



Typ	EDV-Nr.	Abmessungen					
		Anschlusskopf	D	B	h	b	s
		[mm]	[mm]	[mm]	[mm]	[mm]	[mm]
MPN-RC 8/11 A	335.2071	M8 - M10 / SW 13	8 - 11	49	32	20	1
MPN-RC 1/4" A	335.2072	M8 - M10 / SW 13	12 - 16	49	32	20	1
MPN-RC 3/8" A	335.2073	M8 - M10 / SW 13	17 - 20	53	34	20	1
MPN-RC 1/2" A	335.2074	M8 - M10 / SW 13	21 - 24	57	36	20	1
MPN-RC 3/4" A	335.2075	M8 - M10 / SW 13	25 - 28	63	39	20	1
MPN-RC 29/32 A	335.2076	M8 - M10 / SW 13	29 - 32	67	41	20	1
MPN-RC 1" A	335.2077	M8 - M10 / SW 13	33 - 37	71	43	20	1

Zubehör: Stockschraube ohne Bund ST-SMI



Typ	EDV-Nr.	Gewinde-dimension	Länge [mm]
ST-S M 8 /60	335.1956	M 8	60
ST-S M 8 /80	335.1957	M 8	80
ST-S M 8 /100	335.1958	M 8	100
ST-S M 8 /130	335.1959	M 8	130

Typ	EDV-Nr.	Gewinde-dimension	Länge [mm]
ST-S M 10 /80	335.1960	M 10	80
ST-S M 10 /100	335.1961	M 10	100
ST-S M 10 /150	335.1962	M 10	150

Zubehör: Gewindestange

Material 4.6, verzinkt DIN 975



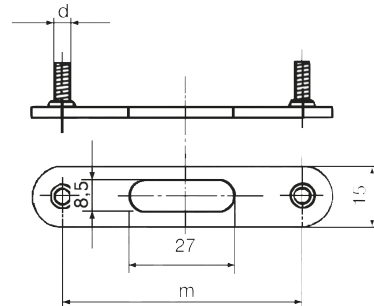
Typ	EDV-Nr.	Gewinde- dimension	Länge [mm]
GST 8 - 1000	335.1936	M 8	1000

Typ	EDV-Nr.	Gewinde- dimension	Länge [mm]
GST 10 - 1000	335.1937	M 10	1000

Zubehör: Montageplatte DH

Für Doppelrohrmontagen, Lieferung ohne Schrauben

Typ	EDV-Nr.	Gewinde- dimension
DH 65	335.1941	M 8
DH 105	335.1942	M 8



Rohrschellen Typ RSGU

Das NORMA-Rohrschellenprogramm nach DIN 3016 ist ein vielseitiges Befestigungssystem für Rohre, Kabel, Schläuche und dgl. Rohrschellen Typ RSGU werden aus verzinktem Bandstahl mit verstärkten Bandenden und einem dennoch formschlüssigen, anpassungsfähigen Band geliefert.

Diese Maßnahme verhindert ein Ausreißen oder Lockern im Befestigungsbereich z. B. bei druckbeaufschlagten Leitungen. Zur Vibrationsdämpfung sind die Rohrschellen mit einem Gummiprofil versehen.

Die Lieferung erfolgt ohne Schrauben und Muttern. Sonderausführungen sind möglich.

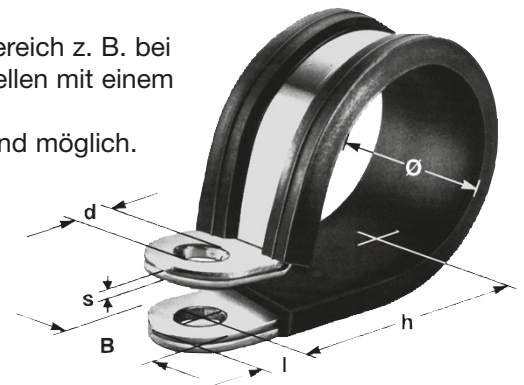
Technische Daten

Temperaturbereich: -35°C bis +100°C

Schellenmaterial: Stahl verzinkt

Gummiwerkstoff: Polychloropren

Beständig gegen: Öle, Fette, Alkohol, Säuren, Alkalien



Typ	EDV-Nr.	Abmessungen [mm]					
		Ø	B	d	h	l	s
RSGU 1. 6 /15 W1	335.6101	6	15	6,4 (M6)	14,2	6,0	0,8
RSGU 1. 8 /15 W1	335.6102	8	15	6,4 (M6)	15,2	6,0	0,8
RSGU 1. 10/15 W1	335.6103	10	15	6,4 (M6)	16,2	6,0	0,8
RSGU 1. 12/15 W1	335.6104	12	15	6,4 (M6)	17,2	6,0	0,8
RSGU 1. 15/15 W1	335.6105	15	15	6,4 (M6)	18,7	6,0	0,8
RSGU 1. 18/15 W1	335.6106	18	15	6,4 (M6)	20,2	6,0	0,8
RSGU 1. 22/15 W1	335.6107	22	15	6,4 (M6)	22,2	6,0	0,8
RSGU 1. 28/20 W1	335.6108	28	20	8,4 (M8)	28,2	8,5	1,25
RSGU 1. 35/20 W1	335.6109	35	20	8,4 (M8)	31,7	8,5	1,25
RSGU 1. 42/25 W1	335.6110	42	25	10,5 (M10)	38,5	10,0	1,25
RSGU 1. 54/25 W1	335.6111	54	25	10,5 (M10)	44,5	10,0	1,25

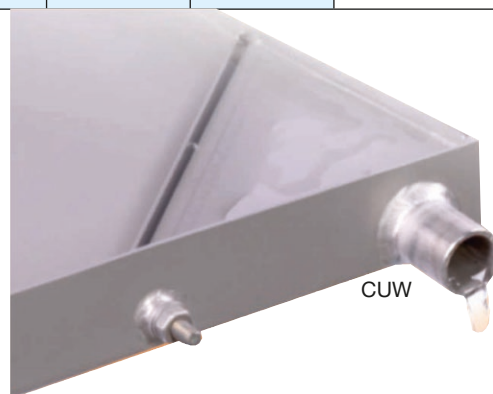
Ölprotektor CUW & AUW

Die Ölprotektoren sind ein Auffangsystem für darauf aufgestellte Kälte- und Klimaanlage und verhindern entsprechend den rechtlichen Anforderungen, dass in den Protektor gelaufene Öle, Wassergefährdungsklasse eins bis drei (WGK1-WGK3), bei Regen ausgespült werden.

Ausgelaufenes Kältemaschinenöl wird vom Ölprotektor aufgefangen. Bei Regen wird das Kältemaschinenöl durch ein patentiertes Ölabscheidesystem entsprechend der rechtlichen Vorgaben zurückgehalten. Das Regenwasser wird weiterhin abgeführt.

Die variablen Aufnahmen ermöglichen die Installation auf Aufstellbalken, Schwingungsdämpfern und Wandkonsolen. Sondergrößen für Kältemaschinen und Klimageräte können passend für alle Bauformen nach individuellem Kundenwunsch gefertigt werden. Der Ölprotektor ist ebenso für andere Maschinen und Geräte, die mit Öl gefüllt sind für die Außenaufstellung, geeignet.

Typ	EDV-Nr.	Bezeichnung	Abmessungen			Ölmenge	Werkstoff
			Länge	Breite	Höhe		
			[mm]	[mm]	[mm]	[ltr.]	
CUW1S	754.2101	Umwelt Ölprotektor	320	900	35	1,19	Edelstahl 1.4301 Schweißungen nach DIN EN 287 /288
CUW2	754.2102	Umwelt Ölprotektor	400	950	35	1,52	
CUW3	754.2103	Umwelt Ölprotektor	500	1150	35	2,30	
CUW4	754.2104	Umwelt Ölprotektor	850	1140	35	3,87	
CUW5	754.2105	Umwelt Ölprotektor	930	1140	35	4,24	
CUW6	754.2106	Umwelt Ölprotektor	780	1500	35	4,68	
CUW7	754.2107	Umwelt Ölprotektor	1200	1500	35	5,40	
AUW1	754.2119	Umwelt Ölprotektor	900	320	35	1,19	Aluminium AlMg ³ mit der Materialstärke von 1,5 mm
AUW2	754.2120	Umwelt Ölprotektor	950	400	35	1,52	
AUW3	754.2121	Umwelt Ölprotektor	1150	500	35	2,30	
AUW4	754.2124	Umwelt Ölprotektor	1140	850	35	3,87	
AUW5	754.2125	Umwelt Ölprotektor	1140	930	35	4,24	
AUW6	754.2126	Umwelt Ölprotektor	1500	780	35	4,68	
AUW7	754.2127	Umwelt Ölprotektor	1500	1200	35	5,40	
AUW8	754.2128	Umwelt Ölprotektor	850	1430	35	4,90	
AUW9	754.2129	Umwelt Ölprotektor	590	1250	35	3,00	
AUW10	754.2130	Umwelt Ölprotektor	850	1750	35	5,80	



Zubehör: Heizkit

Frostschutzsysteme sind ideal dafür geeignet, um Ölprotektoren vor dem Einfrieren zu sichern. Die kombinierten Temperatur- und Pegelstandsthermostate erfassen neben der herrschenden Außentemperatur auch den in der Auffangwanne bestehenden Pegelstand und schalten abhängig von der erreichten Rückstauhöhe das mitgelieferte Heizelement.

Die Silikonheizmatten werden unterhalb oder seitlich am Protektor positioniert und mit dem "HeiTher" gemäß Schaltplan verbunden.

Technische Daten

Thermostat mit Pegelstandserfassung

Schaltvermögen: 0 A, 24 250V AC

Material: PC

Abmessungen: 122x120x65 mm

Schutzart: IP66

Gewicht: 200g

Ausstattung:

- * Temperaturregler selbstständig schaltend
- * Feuchtesensor mit Anschlusskabel
- * Störmeldekontakt für 230VAC /
- * Kleinspannung bis 2A
- * Silikonheizmatte

Flächenleistung: 200 Watt oder 400 Watt

Heizfläche: 200 x 300 mm

Niedrigste Umgebungstemperatur: -60°C

Wärmeverteilung: gleichmäßig über die gesamte Heizfläche

Prüfzeichen: VDE, CE, SEV, UL

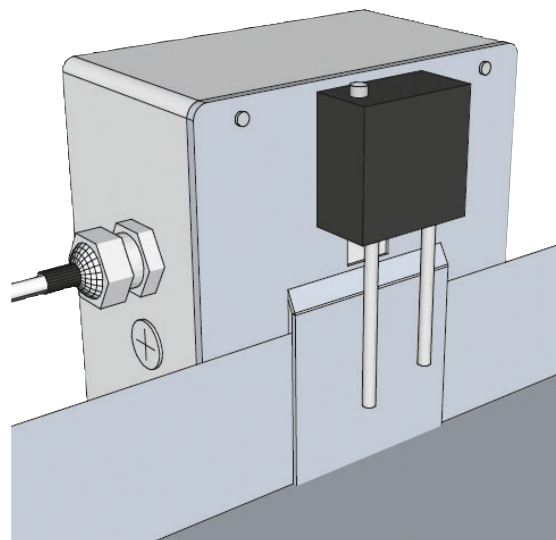
Schutzart: IP65

Druckfestigkeit: 30 N/cm²

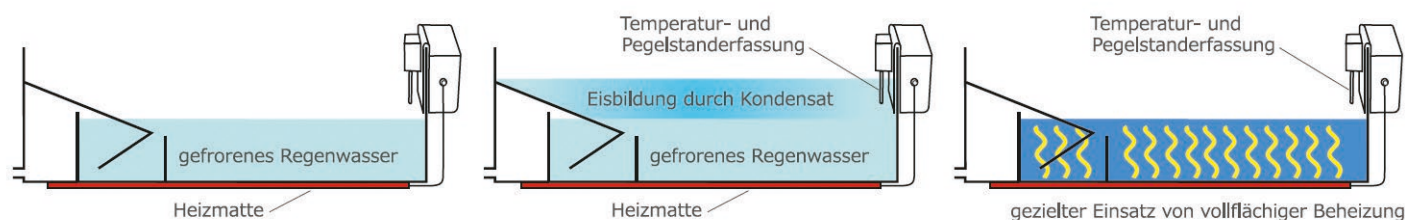
Dicke: 3,0 mm

Leistungstoleranz: +/- 10%

Isolierung: Silikon-Glasfasergewebe



Typ	EDV-Nr.	Bezeichnung	Abmessungen		Leistung	Versorgungsspannung
			Länge	Breite		
			[mm]	[mm]	[W]	
Heizkit	754.2117	Heizkit für Ölprotektor CUW 1-3	300	200	200	230V
Heizkit	754.2118	Heizkit für Ölprotektor CUW 4-9	300	200	400	230V



Zubehör: Haltersets für Bigfootsysteme

Dieses Installationsset ist für die Montage eines Protectors unterhalb eines Aufstellsystems, wie dem Bigfoot-System, entwickelt worden. Die Befestigungskrallen werden auf die Längsstreben gesteckt und mit Schrauben fixiert. Die Halterungen gibt es in zwei Varianten, für 40er und für 50 er Längsstreben.

Der dazu passende Protector wird gemäß Anforderungen gefertigt und seitlich unter der Montageebene eingeschoben. Durch dieses System können die Kälte- und Klimaanlage direkt auf dem Installationsset für Aufstellsysteme verschraubt werden. Der Protector kann jederzeit nachgerüstet werden.

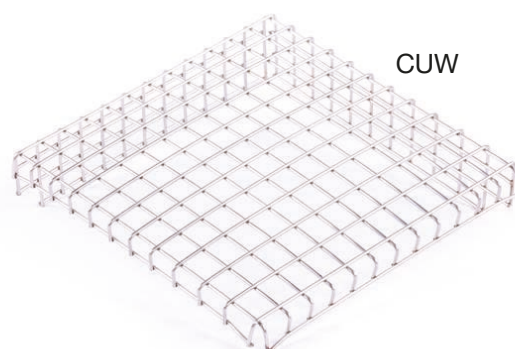
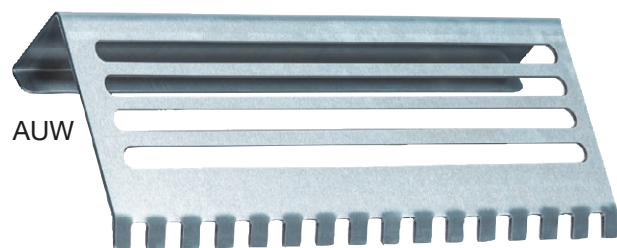


Typ	EDV-Nr.	Bezeichnung
Halterset	754.2115	GUS Halterset für Bigfoot System 40er
Halterset	754.2116	GUS Halterset für Bigfoot System 50er

Zubehör: Laubschutzgitter

Spezielle Anwendungsbereiche erfordern eine Modifizierung der Protectors. Befindet sich beispielsweise der Montageort in einem von Bäumen überschatteten Bereich empfehlen wir unsere Laubschutzgitter. Diese halten im Herbst das Laub großflächig vom Ablauf fern und erhalten dessen Funktionsfähigkeit.

Typ	EDV-Nr.	Bezeichnung
Laubschutzgitter	754.2122	GUS Laubschutzgitter für CUW
Laubschutzgitter	754.2123	GUS Laubschutzgitter für AUW



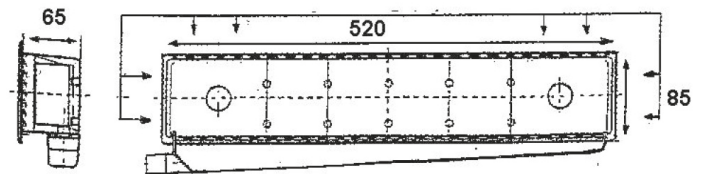
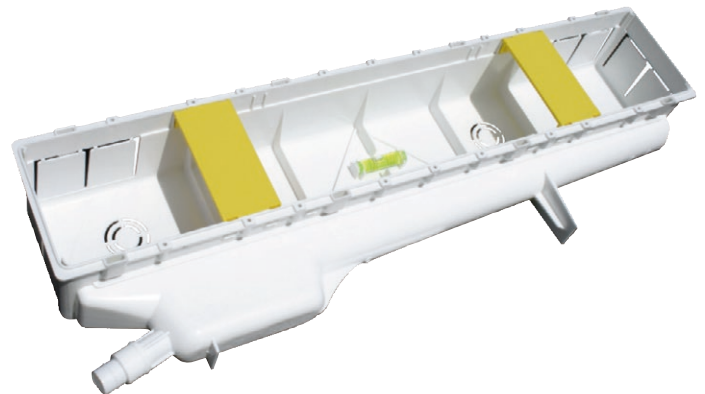
Unterputz Installationsbox mit seitlichem Ablauf

Unterputz Installationsbox bestehend aus schlagfestem Polystyren. Sie ist ausgestattet mit 4 Eingängen für die Klimaschläuche. An der Vorderseite der Vorbereitung sind 14 Löcher, die es ermöglichen die Rückseite ohne Vibrationen anzubringen.

Auf der Rückseite des Einklemmdeckels befinden sich Vorlöcher zur Fixierung mit Schrauben (nicht enthalten). Der Trichter, der im hinteren Bereich der Vorbereitung angebracht wurde, ist drehbar und garantiert den Kondenswasserablauf und dass das Wasser nicht stehen bleibt. Dies wiederum verhindert schlechte Gerüche.

Die "Professional elite"-Version enthält einen innovativen Siphon zum Schutz gegen unangenehme Gerüche, eine integrierte Wasserwaage und Befestigungspuffer!

Um den Innenraum während der Installation der Vorbereitung vor Schmutz (Putz, Farbe, etc.) zu schützen, verwenden Sie den einfachen Kartonschutz, den man an dem Vorderteil anbringen kann. Am Abschluss befindet sich ein neues Schutzgitter, das den Schmutz zurückhält. Die Unterputz Installationsbox besitzt einen seitlichen Durchmesser von 20 mm für den Ø 16/18 und Ø 18/20 Kondenswasserschlauch.

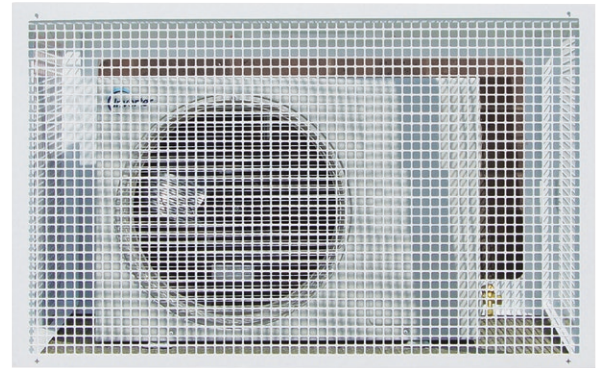


Typ	EDV-Nr.	Bezeichnung
TEKW	754.1117	Unterputz Installationsbox "Professional classic" mit seitlichem Ablauf
TEKWPE	754.1125	Unterputz Installationsbox "Professional elite" mit seitlichem Ablauf, Siphon, Wasserwaage und Befestigungspuffer

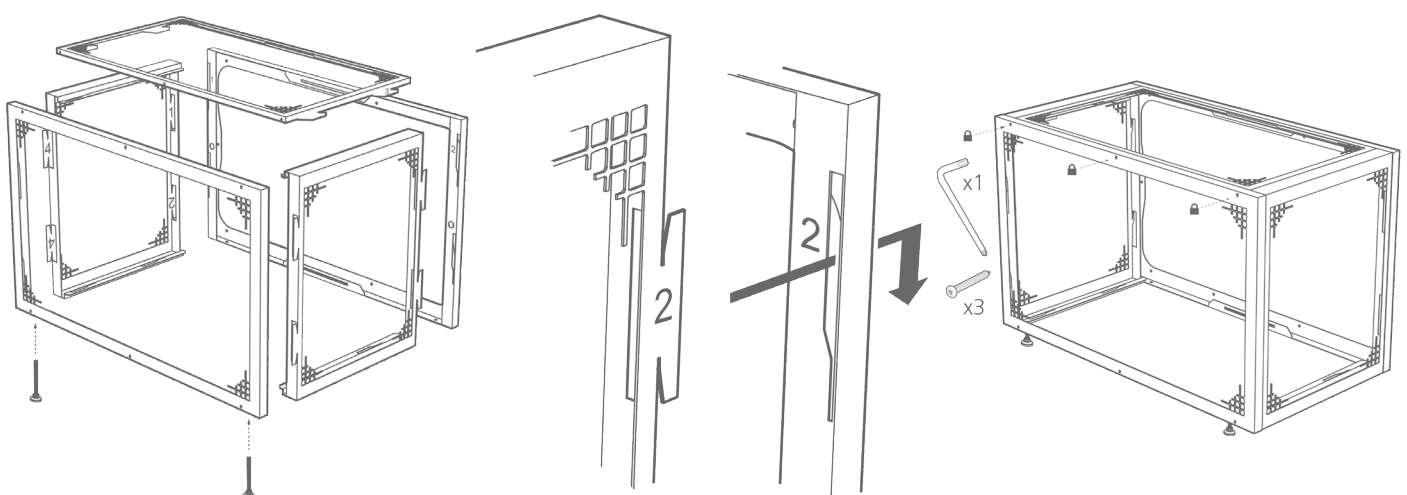
Schutzgitter Eco

Das Schutzgitter Eco verhindert Verschmutzung, Vandalismus und Beschädigung von Klimageräten und lässt sich besonders schnell installieren.

- * Praktische Nut-und-Feder-Konstruktion für einfache Anbringung der Abdeckungen
- * Abdeckungen sind abnehmbar für einfachen Wartungszugriff
- * Mit 3 einbruchsicheren Schrauben
- * Höhenverstellbare Füße für einfache Bodenaufstellung
- * Untere Abdeckung für Wandmontage erhältlich



Typ	EDV-Nr.	Bezeichnung	Abmessungen						Gewicht
			Aussen			Innen			
			Höhe [mm]	Breite [mm]	Tiefe [mm]	Höhe [mm]	Breite [mm]	Tiefe [mm]	
B9163	772.3498	Xtra Schutzgitter Eco klein o. Boden	660	1052	572	600	900	500	21
B9164	772.3499	Xtra Schutzgitter Eco mittel o. Boden	1060	1152	572	1000	1000	500	29
B9165	772.3501	Xtra Schutzgitter Eco groß o. Boden	1360	1152	572	1300	1000	500	39
B9252	772.3502	Xtra Bodengitter f. Eco klein							2
B9255	772.3503	Xtra Bodengitter f. Eco mittel/groß							5



Heizband Freezgard

Frostschutz, Kondensationsvorbeugung

Die FreezGard-Reihe der selbstregulierenden Heizbänder kann für den Frostschutz von Ablaufleitungen, Türen von Tiefkühlkammern sowie für die Verhinderung von Kondensationsbildung auf Kühlvitrinenscheiben eingesetzt werden. Weitere Anwendungen umfassen Tiefkühlgehäuse, Kühlräume, Handlaufprofile, Kompressoren, Kondensatoren und Verdampfer.

Selbstregelungs-Technologie

Ein Thermostat erübrigt sich. Das FreezGard-System besteht aus einem selbstregelnden Heizband, das von Raychem speziell für die Vorbeugung gegen Kondensationsbildung und den zuverlässigen Frostschutz entwickelt wurde. Da das Heizband selbstregelnd ist, paßt sich die Wärmeleistung an jedem Punkt auf die gesamte Länge automatisch den Umgebungsbedingungen an. Das Heizband kann sich grundsätzlich nicht überhitzen, auch bei Überlappungen oder engräumiger Verlegung.

Gesteigerte Zuverlässigkeit und Sicherheit

Das FreezGard-System ist noch zuverlässiger und sicherer und übersteht bis zu 7 Jahre härtesten Einsatz.

Energiebewußt und wirtschaftlich

Das FreezGard-System ist kosteneffizient, spart Geld durch geringe Wartungs- und Betriebskosten. Der Energieverbrauch wird durch die automatische Verringerung der Heizleistung bei Anstieg der Umgebungstemperatur auf ein Mindestmaß gesenkt.

Einfache Planung und Installation

Aufgrund der speziellen Geometrie und des kleinen Biegeradius läßt sich das FreezGard-System ebenso einfach planen wie installieren. Außerdem verwenden alle FreezGard-Systeme die gleichen Komponenten und bieten somit ein Höchstmaß an Flexibilität.

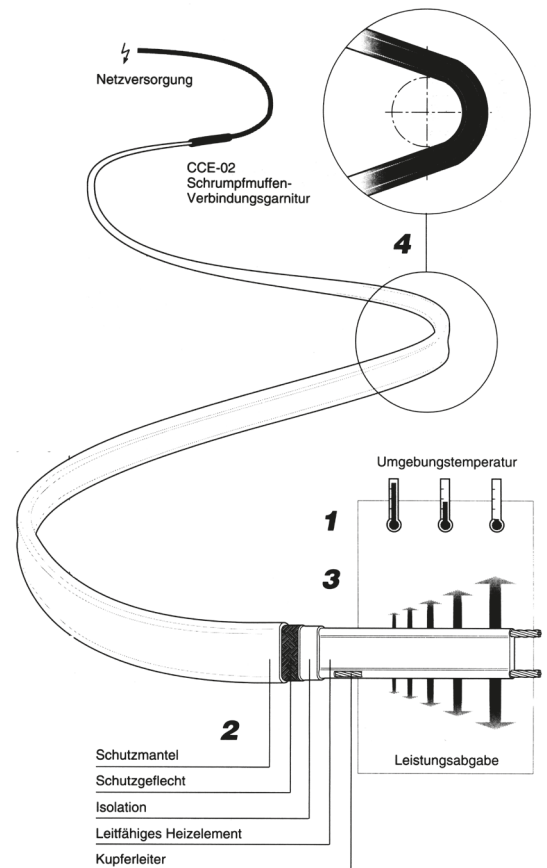
Technische Daten

	FREEZGARD W 32	FREEZGARD W 52
Leistungsabgabe (W/m bei 5 °C):	10 W/m	15 W/m
Netzspannung:	240 V	240 V
Max. zul. Umgebungstemperatur		
dauernd eingeschaltet:	50 °C	50 °C
zeitweise eingeschaltet:	85 °C	85 °C
Maße		
Dicke in mm:	5,8	5,8
Breite in mm:	8,5	8,5
Isolation & Schutzmantel:	modifiziertes Polyolefin	modifiziertes Polyolefin
Minimale Montagetemperatur:	-20 °C	-20 °C
Minimaler Biegeradius:	10 mm	10 mm
Max. Heizkreislänge:	80 m	75 m

Typ	EDV Nr.	Bezeichnung
W32	633.5220	CHEMELEX selbstregulierendes Heizband FREEZGARD W 32
W52	633.5221	CHEMELEX selbstregulierendes Heizband FREEZGARD W 52

Zubehör

Typ	EDV Nr.	Bezeichnung
CCE-03 CR	633.5261	Anschlußgarnitur CCE-03 CR



Behandlungspaket StayClean-Set für Verdampfer

Das StayClean-Set ist ein komplettes Behandlungspaket mit CondenCide-Reiniger, StayClean-Desinfektionsmittel und StayClean Streifen, dass Ihr System dauerhaft schützt.

- * Die Behandlung mit StayClean hemmt das Bakterienwachstum
- * Entfernt unangenehme Gerüche
- * Langfristige Schutzwirkung
- * Der einzigartige integrierte Hemmstoff schützt Anlagen vor Rost und Korrosion
- * Reduziert die Gefahr von Blockierungen
- * Verbessert die Raumluftqualität und die Leistungsfähigkeit des Systems



Typ	EDV-Nr.	Bezeichnung
StayClean Set	489.9909	StayClean (1x0,5 l Sprühflasche, 1x5 l Kanister, 4xStreifen)
Lieferumfang:		
1x StayClean bakterienhemmendes Mittel, Biozid, Sprühflasche 0,5 ltr.		
1x CondenCide Verdampferreiniger, Kanister 5 ltr.		
2x StayClean Strips Bakterienhemmendes Mittel für die Kondensatschale, Streifen klein bis 5 kW		
2x StayClean Strips Bakterienhemmendes Mittel für die Kondensatschale, Streifen gross bis 10 kW		

Bakterienhemmendes Mittel für die Kondensatschale StayClean

Verhindert die Ansammlung von Schmutz und die Bildung von Mikroben für 6 bis 12 Monate.

- * Wahrt die Luftqualität in Innenräumen
- * Geruchlos, leicht anwendbar und effektiv
- * Das fluoreszierende UV-Mittel deckt die Rohrschlange und die Kondensatauffangschale komplett ab



Typ	EDV-Nr.	Bezeichnung
StayClean	489.9910	Bakterienhemmendes Mittel für die Kondensatschale, Sprühflasche 500 ml
StayClean	489.9961	Bakterienhemmendes Mittel für die Kondensatschale, Kanister 5 ltr.

Verdampferreiniger CondenCide

Verdampferreiniger und Desinfektionsmittel auf Alkalibasis.

- * Mit QX-60 Desinfektionsmittel – Tötet 99,9 % aller Bakterien und Pilze innerhalb von 60 Sekunden
- * Verbessert Raumluftqualität und Leistungsfähigkeit des Systems
- * Von Aspen Pumps und anderen führenden Herstellern von Kondensatpumpen empfohlen



Typ	EDV-Nr.	Bezeichnung
CondenCide	489.9935	Verdampferreiniger, Kanister 5 ltr. / Konzentrat

Reinigungsmittel für Verdampfer RTU

RTU®, gebrauchsfertiger Verdampferreiniger. Ideal zur Anwendung im Rahmen eines regelmäßigen Wartungsprogramms. Beseitigt alle gängigen Arten von Schmutz und Fremdkörpern nicht nur äußerst effektiv, sondern ist auch biologisch abbaubar.

Sicher in der Anwendung.



Typ	EDV-Nr.	Bezeichnung
RTU	489.9902	Reinigungsmittel für Verdampfer, Sprühflasche 1 ltr. / gebrauchsfertig
RTU	489.9938	Reinigungsmittel für Verdampfer, Kanister 5 ltr. / gebrauchsfertig
RTU	489.9957	Reinigungsmittel für Verdampfer, Kanister 20 ltr. / gebrauchsfertig

Verdampferreiniger VerteX

VerteX® bietet Klima- und Kühlanlagenwartung auf der ganzen Bandbreite der pH-Skala.

VerteX® durchdringt und löst Rost, Kalk, Fette, Öle und andere organische und anorganische Verbindungen. Einfaches Abwaschen genügt.

- * Beseitigt organischen Schmutz wie Fette, Öle und Schmiere
- * Beseitigt anorganischen Schmutz wie Kalk, Salze und Rost
- * pH-neutral bei pH 7,6 – korrosionsfrei
- * Ideal für Rohrschlangen mit Schutzbeschichtung
- * Mit aktiver Geruchsbekämpfung



Typ	EDV-Nr.	Bezeichnung
VerteX	489.990012	Reinigungsmittel für Verdampfer, Kanister 5 ltr. / Konzentrat

Reinigungsmittel für Verflüssiger RTU

Gebrauchsfertige Reinigungslösung für Kondensatoren.

- * In einem 1-Liter-Handsprühbehälter
- * Allzweckreiniger auf Alkalibasis
- * Zum Wegschäumen hartnäckiger Ablagerungen
- * Kein Mischen notwendig (Ready To Use)
- * Nach einer Einwirkzeit bis 10 Minuten wird der Reiniger mit etwas Wasser abgespült



Typ	EDV-Nr.	Bezeichnung
RTU	489.9903	Reinigungsmittel für Verflüssiger, Sprühflasche 1 ltr. / gebrauchsfertig
RTU	489.9937	Reinigungsmittel für Verflüssiger, Kanister 5 ltr. / gebrauchsfertig
RTU	489.9981	Reinigungsmittel für Verflüssiger, Kanister 20 ltr. / gebrauchsfertig

Reinigungs- und Desinfektionsmittel für Verdampfer RTU

RTU Reinigungs- und Desinfektionsmittel für Verdampfer sorgt für gute Raumluftqualität. Seine hochwirksame Reinigungskraft steigert die Leistungsfähigkeit Ihres Systems, während QX-60 - ein Desinfektionsmittel der neuen Generation - für umfassende Hygiene sorgt.

QX-60 tötet 99,9 % aller Bakterien innerhalb von 60 Sekunden und erfüllt die europäischen Standards für Bakterizide und Fungizide (EN 1276 + EN 1650).



Typ	EDV-Nr.	Bezeichnung
RTU	489.9905	Reinigungs- u. Desinfektionsmittel f. Verd., Sprühflasche 1 ltr. / gebrauchsfertig
RTU	489.9936	Reinigungs- u. Desinfektionsmittel f. Verd., Kanister 5 ltr. / gebrauchsfertig
RTU	489.9956	Reinigungs- u. Desinfektionsmittel f. Verd., Kanister 20 ltr. / gebrauchsfertig

Reinigungsmittel für Verdampfer und Verflüssiger EnviroCoil

Hochwirksamer Reinigungsschaum für Verdampfer und Verflüssiger.

- * Umweltfreundlich
- * Biologisch abbaubar; oberflächenaktive Substanzen
- * Säurefrei - die Materialien werden nicht angegriffen
- * Wärmetauscherpakete in Verdampfer und Kondensatoren werden schonend gereinigt



Typ	EDV-Nr.	Bezeichnung
EnviroCoil	489.9901	Reinigungsmittel EnviroCoil 5 ltr. / Konzentrat
EnviroCoil	489.9959	Reinigungsmittel EnviroCoil 20 ltr. / Konzentrat

Hochleistungsreiniger für Verflüssiger SuperClean

SuperClean ist der leistungsstärkste Verflüssigerreiniger auf dem Markt.

- * Kraftvolle Aufschäumung
- * Aufhellung der Wärmetauscher bei gleichzeitiger Hemmung der Neuoxidation
- * So kraftvoll wie ein Reiniger auf Säurebasis, aber viel sicherer in der Anwendung



Typ	EDV-Nr.	Bezeichnung
SuperClean RTU	489.990004	Hochleistungsreiniger für Verflüssiger Kanister 5 ltr. / gebrauchsfertig
SuperClean	489.9932	Hochleistungsreiniger für Verflüssiger Kanister 5 ltr. / Konzentrat
SuperClean	489.9978	Hochleistungsreiniger für Verflüssiger Kanister 20 ltr. / Konzentrat

Reinigungsmittel für Verflüssiger EasyFoam

- * Säurefreier Reinigungsschaum für Kondensatoren.
- * Hochleistungsprodukt zum wegschäumen hartnäckigen Schmutzes
- * Druckstarkes Aerosolspray zum direkten Auftragen

Typ	EDV-Nr.	Bezeichnung
EasyFoam Aerosol	489.9907	Reinigungsmittel für Verflüssiger EasyFoam Aerosolspray 500 ml



Reinigungsmittel auf Lösungsmittelbasis für Verflüssiger

Kondensatorreiniger auf Lösungsmittelbasis.

- * Druckstarkes Aerosol
- * Löst bei Kontakt Fettablagerungen
- * Rasch trocknend
- * Nicht brennbar
- * Nicht leitfähig
- * Abspülen mit Wasser nicht erforderlich



Typ	EDV-Nr.	Bezeichnung
GreaseGobbler	489.9913	Reinigungsmittel für Verflüssiger, Aerosolspray 400 ml, fettlösend

Reinigungs- und Desinfektionsmittel für Verdampfer EasyCare

EasyCare ist ein Reinigungs- und Desinfektionsmittel für Verdampfer zur Verbesserung und Erhalt der Raum-luftqualität. Seine hochwirksame Reinigungskraft steigert die Leistungsfähigkeit Ihres Systems, während das Desinfektionsmittel für umfassende Hygiene sorgt.

So haben Sie die zusätzliche Gewissheit, dass die Anlage sauber und sicher ist.

Das Desinfektionsmittel erfüllt die europäischen Standards für Bakterizide (EN 1040 + 1276).



Typ	EDV-Nr.	Bezeichnung
EasyCare	489.9906	Reinigungs- und Desinfektionsmittel für Verdampfer EasyCare 600 ml

Universalreiniger für Verdampfer und Verflüssiger EasyClean

EasyClean Universalreiniger als Aerosol, geeignet für Verdampfer und Verflüssiger.

Effektive Reinigung im Rahmen eines regelmäßigen Wartungsprogrammes.

Einfache und sichere Anwendung. Aerosolspray zum direkten Auftragen



Typ	EDV-Nr.	Bezeichnung
EasyClean Aerosol	489.9904	Universalreiniger EasyClean Aerosolspray 600 ml

Guardian antimikrobieller Langzeitschutz für Verdampfer

Guardian wurde entwickelt, um die Wiederverkeimung durch Bakterien, Pilze und Schimmel zwischen Wartungsintervallen zu hemmen.

Durch seine einzigartige Formel tötet Guardian gesundheitsschädigende Keime bei Kontakt und verhindert so deren Vermehrung über einen Zeitraum von bis zu 6 Monaten.



Typ	EDV-Nr.	Bezeichnung
Guardian	489.9960	Langzeitschutz für Verdampfer, Spraydose 300 ml

Gehäusereiniger und Desinfektionsmittel für Kühlanlagen AllSafe

Mit der Rezeptur für blitzsaubere und sichere Metall-, Kunststoff- und Glasflächenreinigung.

- * Registriert bei NSF – Sicher zur Anwendung im Lebensmittelbereich
- * Entfernt Schimmel und Lebensmittelpartikel auf sichere Art und desinfizierende Weise
- * Ideal für Gehäuse, Kühlvitrinen und Möbel



Typ	EDV-Nr.	Bezeichnung
AllSafe RTU	489.9983	Gehäusereiniger und Desinfektionsmittel Sprühflasche 1 ltr. / gebrauchsfertig
AllSafe	489.9982	Gehäusereiniger und Desinfektionsmittel Kanister 5 ltr. / Konzentrat
AllSafe RTU	489.990004	Gehäusereiniger und Desinfektionsmittel Sprühflasche 5 ltr. / gebrauchsfertig

Reiniger und Desinfektionsmittel für Kühlanlagen CoolSafe

Reiniger und Desinfektionsmittel für Kühlschlangen.

- * Registriert bei NSF – Sicher zur Anwendung im Lebensmittelbereich
- * Beseitigt Schlamm, Schimmel und Lebensmittelpartikel
- * Steigert den Wirkungsgrad der Anlage
- * Erfüllt europäische Standards EN 1276 und EN 1650 für Bakterizide und Fungizide



Typ	EDV-Nr.	Bezeichnung
CoolSafe RTU	489.9979	Universalreiniger Sprühflasche 1 ltr. / gebrauchsfertig
CoolSafe RTU	489.9980	Universalreiniger Kanister 5 ltr. / gebrauchsfertig
CoolSafe	489.9958	Universalreiniger Kanister 5 ltr. / Konzentrat
CoolSafe	489.990007	Universalreiniger Fass 205 ltr. / Konzentrat

Reinigungsmittel zur Anlagenspülung EndoFlush

Zur internen Rohrschlangen- und Anlagenspülung.

- * Zur Anwendung nach einem Ausbrand, Komponentenaustausch oder Nachrüstung
- * Effektive Ausspülung von Schlamm, Koksrückständen, Säure, Öle und Wasser
- * Niedrige Viskosität – zirkuliert leicht durch das System



Typ	EDV-Nr.	Bezeichnung
EndoFlush	489.9953	Reinigungsmittel zur Anlagenspülung Kanister 5 ltr. / gebrauchsfertig
EndoFlush	489.9984	Reinigungsmittel zur Anlagenspülung Kanister 20 ltr. / gebrauchsfertig

Kondensatabflussreiniger DrainSafe

DrainSafe ist ein Reiniger zur Beseitigung von Schlamm und Biofilmen aus Kondensatableitungen bei Kühlanlagen.

- * Registriert bei NSF – Zur Anwendung im Lebensmittelbereich
- * Beseitigt organische Blockaden
- * Sicher für Kondensatpumpen



Typ	EDV-Nr.	Bezeichnung
DrainSafe	489.9975	Kondensatabflussreiniger Flasche 500 ml / gebrauchsfertig
DrainSafe	489.9976	Kondensatabflussreiniger Kanister 5 ltr. / gebrauchsfertig
DrainSafe	489.990008	Kondensatabflussreiniger Fass 205 ltr. / gebrauchsfertig

Kondensatabflussreiniger DrainKleen

Reinigungsmittel für den Kondenswasserabfluss. DrainKleen kann nur in Systemen mit Kondensatableitungen benutzt werden, wo das Kondensat durch Schwerkraft abläuft, daher keine Pumpe benutzt wird. DrainKleen one shot ist pumpensicher und kann in Systemen mit Kondensatpumpen benutzt werden.

- * Sinkt bis zur verstopften Stelle hinab und hebt Blockierungen auf organischer Basis auf.
- * Sicher in der Anwendung mit Kondensatpumpen.
- * Von Aspen Pumps und anderen führenden Herstellern von Kondensatpumpen empfohlen



Typ	EDV-Nr.	Bezeichnung
DrainKleen one shot	489.9942	Kondensatabflussreiniger, Dosierflasche 250 ml
DrainKleen	489.9973	Kondensatabflussreiniger, Kanister 5 ltr.

Reinigungs- und Desinfektionsmittel für Eismaschinen HB-30

HB-30 beseitigt Kalk und Schleim auf effektive Weise und desinfiziert alle Flächen. Kalk entsteht dann, wenn Mineralien sich langsam im Wasser konzentrieren und auf den kryoskopischen Flächen abscheiden. Eis haftet am Kalk und blockiert somit die Maschine.

Pilze und Schleim lagern sich dann an, was das Wachstum von Bakterien begünstigt, die wiederum das Eisprodukt verseuchen. Schleim verleiht dem Eis außerdem einen schlechten Geschmack oder Geruch, während die Krankheitserreger im verseuchten Eis Krankheiten übertragen können.

- * Registriert bei NSF – Zur Anwendung im Lebensmittelbereich
- * Beseitigt Schlammablagerungen
- * Geeignet für alle üblichen Metalle, inkl. Aluminium und Nickel
- * Enthält Desinfektionsmittel für umfassende Hygiene



Typ	EDV-Nr.	Bezeichnung
HB30 one shot	489.9954	Reinigungs- u. Desinfektionsmittel, Flasche 250 ml / Konzentrat
HB30	489.9986	Reinigungs- u. Desinfektionsmittel, Flasche 1 ltr. / Konzentrat
HB30	489.9951	Reinigungs- u. Desinfektionsmittel, Kanister 5 ltr. / Konzentrat
HB30	489.990005	Reinigungs- u. Desinfektionsmittel, Kanister 20 ltr. / Konzentrat

Reinigungsmittel für Gehäuse und Diffusor EasyFinish

Hinterlassen Sie einen sauberen Eindruck - innen wie außen - mit EasyFinish!

Ganz egal wie sauber der Wärmetauscher ist, ein verfärbtes oder dreckiges Gehäuse kann den Eindruck einer schmutzigen Einheit erwecken. EasyFinish ist ein Diffusor- und Gehäusereiniger, zur Entfernung von Nikotin, Fett und allgemeinem Schmutz.



Typ	EDV-Nr.	Bezeichnung
EasyFinish Aerosol	489.9908	Reinigungsmittel für Gehäuse und Diffusor Aerosolspray 600 ml

Schmiermittel EasyMove

Als einfach anzuwendendes, praktisches Aerosol ist EasyMove die ideale Lösung zum Schutz und zur Wartung von Komponenten von Kälte- und Klimaanlage. Schnelles durchdringen von Rost, Schmutz und Korrosion unterstützt EasyMove in der Lösung von festgefressenen Verbindungen, Muttern und Schrauben. Die gleichzeitige Schmierung schützt vor zukünftigen Schäden und Verschleiß.

- * Schmiert und schützt
- * Gute Kriechfähigkeit
- * Hilft beim Lösen von festsitzenden Muttern und Schrauben
- * Reduziert Reibung und Verschleiß
- * Verhindert Rost und Korrosion



Typ	EDV-Nr.	Bezeichnung
EasyMove	489.990001	Schmiermittel, Aerosolspray 400 ml

Entkalkungsmittel ScalePro

Leistungstarker Entkalker für adiabatische Verflüssiger.

- * Rasche Entfernung von Kalkablagerungen auf Verflüssigern
- * Stellt die System-Effizienz wieder her



Typ	EDV-Nr.	Bezeichnung
ScalePro	489.9985	Entkalkungsmittel Kanister 5 ltr. / gebrauchsfertig

Entkalkungsmittel Hidrox

Für Kühltürme, Rohre, Kondensatoren und Warmwasserbereiter. Enthält Hemmstoffe zum Schutz von Metalloberflächen. Farbanzeige als Gewährleistung eines Dauerschutzes. Hidrox ist ein Kalklöser für wassergekühlte Kondensatoren und Kühltürme.

Er entfernt sämtliche Kalkablagerungen und Schleimbildungen, seine spezielle Zusammensetzung konditioniert das gesamte offene Kühlwassersystem und erhöht so die Effizienz der Kälteanlage.



Typ	EDV-Nr.	Bezeichnung
Hidrox	489.9921	Entkalkungsmittel Flasche 1 ltr. / Konzentrat
Hidrox	489.9922	Entkalkungsmittel Kanister 5 ltr. / Konzentrat
Hidrox	489.9923	Entkalkungsmittel Kanister 20 ltr. / Konzentrat

Korrosionsschutz ProTect

ProTect ist eine Acrylschicht, die Wärmetauscher vor korrosiven Umweltfaktoren wie saurem Regen, Salzlufte und Ammoniak in der Luft schützt.

- * Schnelltrocknend
- * Wasserfest
- * Ölbeständig



Typ	EDV-Nr.	Bezeichnung
ProTect	489.9987	Korrosionsschutz Dose 5 ltr. / gebrauchsfertig

Korrosionsschutz EasyCoat

Dieses Mittel verlängert die Lebensdauer von Wärmetauscherpaketen mit Aluminiumlamellen in aggressiven Umgebungen. EasyCoat ist widerstandsfähig gegenüber hohen Temperaturen.

- * Akrylhaltige Schutzschicht für Wärmetauscherpakete
- * Schützt Anlagen in aggressiven Umgebungen (Salzlufte, korrosiven Atmosphären, Standort mit saurem Regen)
- * Kein separater Applikator erforderlich



Typ	EDV-Nr.	Bezeichnung
EasyCoat	489.9919	Korrosionsschutz für Wärmetauscherpakete, Aerosolspray 500 ml

Wärmeschutzgel PyroCool

Die Wärmeübertragung beim Löten, Hartlöten und Schweißen kann problematisch sein und zum Versengen der Materialien, zur Lockerung vorhandener Nähte und zur Beschädigung empfindlicher Teile führen.

PyroCool kann diese Probleme mindern. Das Gel wird auf die den Arbeitsbereich umgebenden Flächen aufgetragen, was bewirkt, dass die Wärmeübertragung auf die geschützten Oberflächen reduziert wird.

- * Schützt alle Oberflächen beim Löten, Hartlöten und Schweißen
- * Schützt vorhandene Schweiß- und Lötverbindungen vor Beschädigung durch Wärmeübertragung
- * Optimale Konsistenz: haftet auf nahezu allen Oberflächen
- * Mit Handsprühgerät einfach auftragen
- * Reduziertes Risiko einer Beschädigung empfindlicher Teile
- * Leitet Hitze ab, ist nicht korrodierend und reduziert das Brandrisiko
- * Verwendung auf Kupfer, Stahl- und Aluminiumrohren



Typ	EDV-Nr.	Bezeichnung
PyroCool	489.9944	Wärmeschutzgel, Spray 250 ml
PyroCool	489.9992	Wärmeschutzgel, Spray 500 ml
PyroCool	489.9920	Wärmeschutzgel, Spray 1 ltr.

Duft-Gelblock SmellyJelly

Der Duft-Gelblock „SmellyJelly“ wurde speziell konzipiert, um einen angenehmen Geruch in Split-Geräten und Kassettensystemen zu hinterlassen. Der Duft-Gelblock wird einfach so dicht wie möglich am Luftaustrittspunkt eingesetzt.

Der Duftgelblock bekämpft schlechte Gerüche und erzeugt eine angenehme Duftnote im Raum, sobald das Gerät eingeschaltet wird.

Typ	EDV-Nr.	Bezeichnung
SmellyJelly Größe 1 blau	489.9914	Duft-Gelblock und Selbstklebestreifen, blau - Alpenfrische
SmellyJelly Größe 1 weiss	489.9915	Duft-Gelblock und Selbstklebestreifen, weiss - Morgenduft
SmellyJelly Größe 1 rot	489.9916	Duft-Gelblock und Selbstklebestreifen, rot - Blumenduft
SmellyJelly Größe 1 grün	489.9917	Duft-Gelblock und Selbstklebestreifen, grün - Kräuterduft
SmellyJelly Größe 1 gelb	489.9918	Duft-Gelblock und Selbstklebestreifen, gelb - Citrusduft
SmellyJelly Größe 1 grün	489.990010	Duft-Gelblock und Selbstklebestreifen, grün - Apfelduft
SmellyJelly Größe 1 Mixpack	489.9962	Duft-Gelblock Mixpackung mit 5 verschiedenen Düften
SmellyJelly MINI gelb	489.9963	Duftgel-Tabs MINI, gelb - Citrusduft 5 Stück-Packung
SmellyJelly MINI rot	489.9964	Duftgel-Tabs MINI, rot - Blumenduft 5 Stück-Packung
SmellyJelly MINI grün	489.9965	Duftgel-Tabs MINI, grün - Kräuterduft 5 Stück-Packung
SmellyJelly MINI weiss	489.9966	Duftgel-Tabs MINI, weiss - Morgenduft 5 Stück-Packung
SmellyJelly MINI blau	489.9967	Duftgel-Tabs MINI, blau - Alpenfrische 5 Stück-Packung
SmellyJelly MINI grün	489.990009	Duftgel-Tabs MINI, grün - Apfelduft 5 Stück-Packung
SmellyJelly MINI Mixpack	489.9939	Duftgel-Tabs MINI, Mixpackung mit 5 verschiedenen Düften
SmellyJelly MINI gelb BULK	489.9968	Duftgel-Tabs MINI, gelb - Citrusduft 100 Stück-Packung
SmellyJelly MINI rot BULK	489.9969	Duftgel-Tabs MINI, rot - Blumenduft 100 Stück-Packung
SmellyJelly MINI grün BULK	489.9970	Duftgel-Tabs MINI, grün - Kräuterduft 100 Stück-Packung
SmellyJelly MINI weiss BULK	489.9971	Duftgel-Tabs MINI, weiss - Morgenduft 100 Stück-Packung
SmellyJelly MINI blau BULK	489.9972	Duftgel-Tabs MINI, blau - Alpenfrische 100 Stück-Packung
SmellyJelly MINI grün BULK	489.990011	Duftgel-Tabs MINI, grün - Apfelduft 100 Stück-Packung



MiniTabletten StayClean

Mit StayClean Tabletten lassen sich Kondensatwannen auf kostengünstige, leicht anwendbare Weise dauerhaft behandeln. Die Tabletten halten unangenehme Gerüche unter Kontrolle und verhindern Schlammansammlungen und Verstopfungen in der Kondensatwanne und im Abfluss.

Inhalt: 20 Tabletten

Typ	EDV-Nr.	Bezeichnung
StayClean	489.9933	Geruchshemmende Mini Tabletten für die Kondensatwanne



Bakterienhemmendes Mittel für die Kondensatschale StayClean Strips

Schützt Kondensat-Auffangschalen bis zu sechs Monate vor dem Wachstum von Mikroorganismen. Der einzigartige integrierte Hemmstoff schützt Anlagen vor Rost und Korrosion. Geruchskontrolle!

Reduziert die Gefahr von Blockierungen.

Inhalt: 6 Stück

Typ	EDV-Nr.	Bezeichnung
StayClean Strips	489.9911	Bakterienhemmendes Mittel für die Kondensatschale Größe 1 (6 Stück)
StayClean Strips	489.9912	Bakterienhemmendes Mittel für die Kondensatschale Größe 2 (6 Stück)



Bakterienhemmendes Mittel für die Kondensatschale Jally Strips

Jally Strips sind ein effektiver Schutz gegen Verschlämmung durch Bakterien, Pilze und Algen. Der integrierte Hemmstoff schützt vor Rost und Korrosion. Sicher zur Anwendung im Lebensmittelbereich und für Kondensatpumpen. Geruchsverhütend!

12 Monate Langzeitschutz!

Typ	EDV-Nr.	Bezeichnung
JallyStrips	489.9998	Bakterienhemmendes Mittel für die Kondensatschale 50 Stück Packung
JallyStrips	489.9999	Bakterienhemmendes Mittel für die Kondensatschale 6 Stück Packung



Geruchsneutralisierer EasyFresh™

EasyFresh™ wurde speziell zur Neutralisierung von schlechten Gerüchen in Klimaanlage entworfen.

Anders als andere Produkte, die nur Gerüche überdecken, eliminiert die hochaktive Rezeptur von EasyFresh™ diese bei Kontakt und hinterlässt einen langanhaltenden, aprilfrischen Duft.

Typ	EDV-Nr.	Bezeichnung
EasyFresh	489.9996	Geruchsneutralisierer für Klimaanlage; Aerosolspray 400ml



Reinigungstücher EasyWipes

Das vielseitige Reinigungstuch für den Profi.

Reinigt Oberflächen, Hände und Werkzeuge effektiv und schnell.

- * Wiederverschließbare Verpackung
- * Ideal für eine Blitzreinigung
- * Entfernt mühelos Fingerabdrücke, Kleber, Fett, Schmutz, Öl, Farben und Teer



Typ	EDV-Nr.	Bezeichnung
EasyWipes	489.9950	Reinigungstücher 50 Stück Packung

Abdeckplane für Wandgeräte TieTite

Reinigungsplanen für wandmontierte Geräte.

- * Schützt Wände, Teppich und Einrichtungsgegenstände
- * Ideal zur Anwendung bei wandmontierten Klimageräten
- * Schützt den Anwender



Typ	EDV-Nr.	Bezeichnung
TieTite Gr.1	489.9941	Abdeckplane für Wandgeräte bis zu einer Grösse von 930 mm

Reinigungssprühgerät

Für die Verwendung der Reinigungskonzentrate von Advanced für innen und außen.

Technische Daten

Tankinhalt 8 ltr.

max. Betriebsdruck: 3 bar

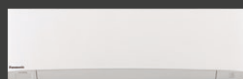
max. Betriebsflüssigkeit: +30 °C

Gewicht: 2,1 kg

Typ	EDV-Nr.	Bezeichnung
Hydro Sprayer	489.9945	Reinigungssprühgerät 8 Liter



IHR GROSSHÄNDLER IM BEREICH DER KÄLTE- UND KLIMATECHNIK!



ETHEREA

Raumklimageräte



PACi

Professionelle Klimasysteme



ECOi ECOg

VRF-Systeme



AQUAREA

Luft/Wasser-Wärmepumpen

**Building Passion,
Building Solutions.
7 x in Österreich**

Blank lined area for notes, consisting of 20 horizontal grey lines.



www.schiessl.at

Besuchen Sie auch unsere Schiessl Homepage.
Hier finden Sie umfangreiche Informationen
zu unseren Produkten.



www.sis.schiessl.at

Auf unserem SIS (SCHIESSL-Informationssystem)
finden Sie alle Informationen zu unseren Produkten
Aktionen sowie Datenblätter, Neuigkeiten, neueste
Kataloge, Fotos u.v.m.



Folgen Sie uns auf:

Facebook



Youtube



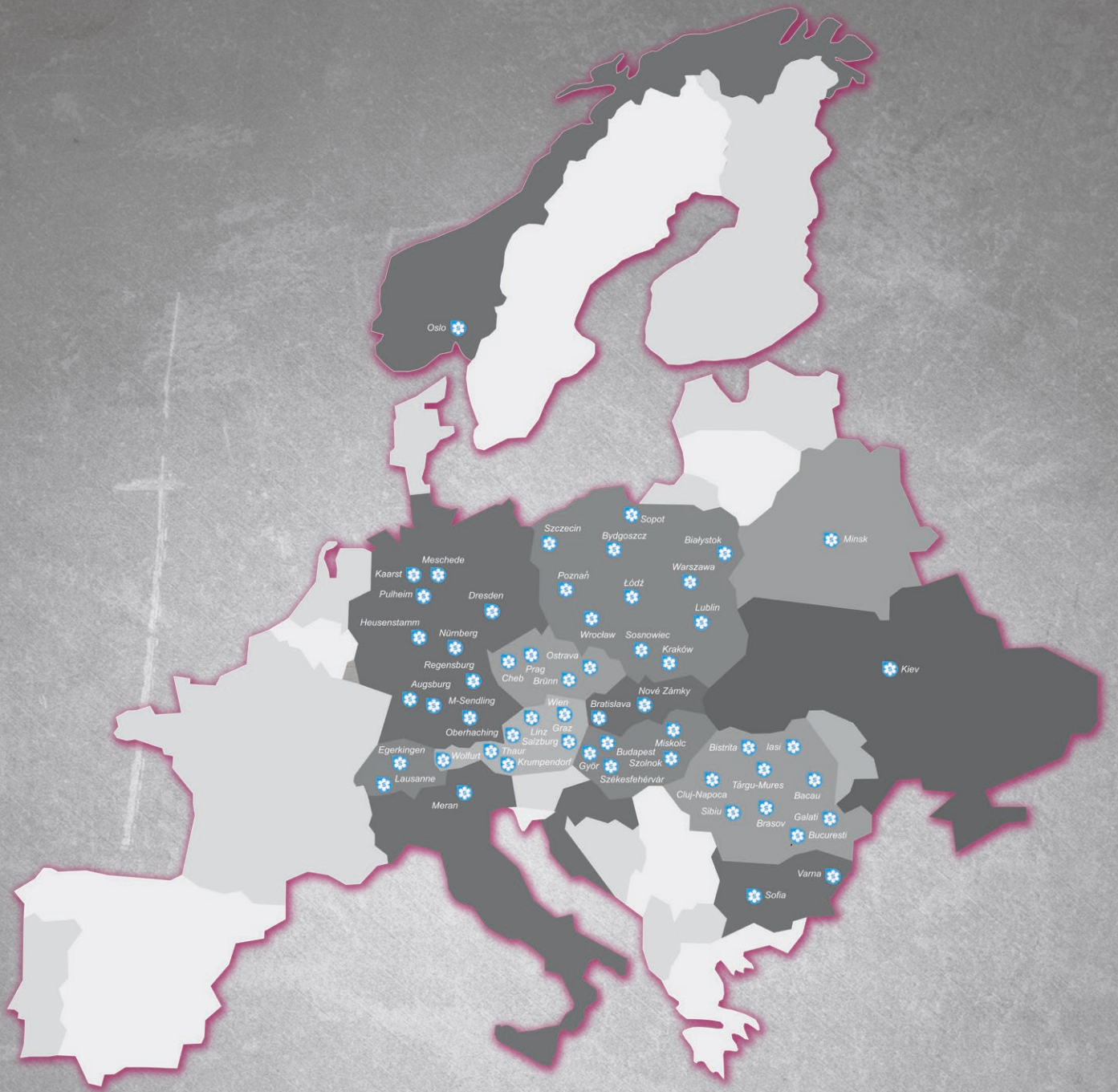
Google+



Instagram



• Technische Änderungen vorbehalten. • Keine Gewähr für Vollständigkeit und Richtigkeit der gemachten Angaben. 05/2017, Ref. 000273
 • Die Druckfarben der Geräte können von den tatsächlichen Geräterfarben abweichen. • Trade-Name, auch in Absätzen, vorbehalten. • Wir verweisen auf unsere AGBs.
 • Die verwendeten Abbildungen dienen lediglich der Orientierung und können vom gelieferten Produkt abweichen. • Organisation und Besetzung: Stephan Schindorfer



www.schiessl.at | sis.schiessl.at