



# SCHIESSL



embraco

## EMBRACO EURO LINE

VERDICHTERSÄTZE MIT VOLLHERMETISCHEN  
EMBRACO VERDICHTERN

[www.schiessl-kaelte.com](http://www.schiessl-kaelte.com)

## »SIS« INFORMATIONEN-SYSTEM

Das Schiessl Informations-System »SIS« ist mehr als nur ein Shop!

- ✿ Alle Produkt-Infos auf einen Blick
- ✿ Mit Zubehör und Alternativen
- ✿ Schnellsuche und Direktauswahl
- ✿ Verfügbarkeit/Lagerstand
- ✿ Alle Infos tagesaktuell
- ✿ Bequem online bestellen



**BRANDNEU:**  
Laden Sie sich jetzt Ihre Schiessl App fürs Smartphone!

...damit sind Sie immer bestens informiert!



**JETZT EINLOGGEN UNTER**

[www.schiessl.at](http://www.schiessl.at)

[www.schiessl.ch](http://www.schiessl.ch)

[www.schiessl-kaelte.de](http://www.schiessl-kaelte.de)

...fordern Sie noch heute Ihre Zugangsdaten an.

**INHALT**

Seite

Gesetzliche Vorschriften und Richtlinien	4
Betriebsbedingungen	4
Montagehinweise für Euro Line Verbundsätze (unbedingt zu beachten)	4

**EMBRACO EURO LINE VERBUNDSÄTZE**

Euro Line Verbundsätze Embraco Funktionsweise	5
Euro Line Verbundsätze Embraco für Kältemittel R134a	6
Überblick Sonderanlagen	8
Gewährleistungsbestimmungen	8

## // Embraco Euro Line Verbundsätze



### Gesetzliche Vorschriften:

Bei der Fertigung der Verbundsätze werden folgende Normen und Vorschriften erfüllt:

- Maschinenrichtlinie 2006/42 EG
- Druckgeräterichtlinie 2014/68/EU
- EMV-Richtlinie 2014/30/EU
- EN 378-1, EN 378-2 Kälteanlagen/Wärmepumpen, sicherheitstechnische Anforderungen
- VDE 0700, Teil 1 elektrische Prüfung.

### Montagehinweise:

Jeder Verflüssigungssatz wird vor Auslieferung einer Dichtheitsprüfung gemäß EN378 und einer Druckprüfung gemäß Druckgeräterichtlinie 2014/68/EU unterzogen.

### Folgende Hinweise sind bei der Montage unbedingt zu beachten:

- Die Euro Line Verbundsätze sind absolut waagrecht aufzustellen, damit der Ölausgleich zwischen den Verdichtern gewährleistet ist.
- Bei der Rohrleitungsdimensionierung und -verlegung sind die anerkannten technischen Regeln zur Sicherung eines kontinuierlichen Ölrücklaufs aus dem System zur Verbundanlage zu beachten (Siphons, gesplittete Saugleitungen usw.). Besonders steigende Saug- und Druckleitungen sind für den Teillastfall nachzurechnen.
- Zu den an eine Wand verlegten Druck- und Saugleitungen ist eine Schwingungsentkoppelung mittels Schwingungsdämpfern durchzuführen.
- Die Aufstellungsbedingungen gemäß EN 378-3 sind zu beachten.
- Bei Gefahr von Flüssigkeitsschlägen (kurze Rohrleitungen, Heißgasabtauung) ist ein externer Flüssigkeitsabscheider zu montieren.
- Bei der Inbetriebnahme ist nach Erreichen des Beharrungszustandes der Ölstand am Schauglas unbedingt zu kontrollieren. Bei einem weitverzweigten Rohrleitungssystem muss evtl. Öl nachgefüllt werden:  
Embraco: R134a/R450A/R513A – Emkarate RL22 HB
- Die Kälteanlage darf nicht mit Kältemittel überfüllt werden.
- Die Hoch- und Niederdruckwächter sind bei Inbetriebnahme unbedingt gemäß den Betriebsgrenzen der Verdichter, mittels Manometer einzustellen.
- Die speziellen Vorschriften der einzelnen Komponenten-Hersteller sind unbedingt zu beachten.
- Bei der Einstellung des Verbundreglers ist darauf zu achten, dass maximal 6 – 8 Starts der einzelnen Verdichter pro Stunde nicht überschritten werden.

### Betriebsbedingungen

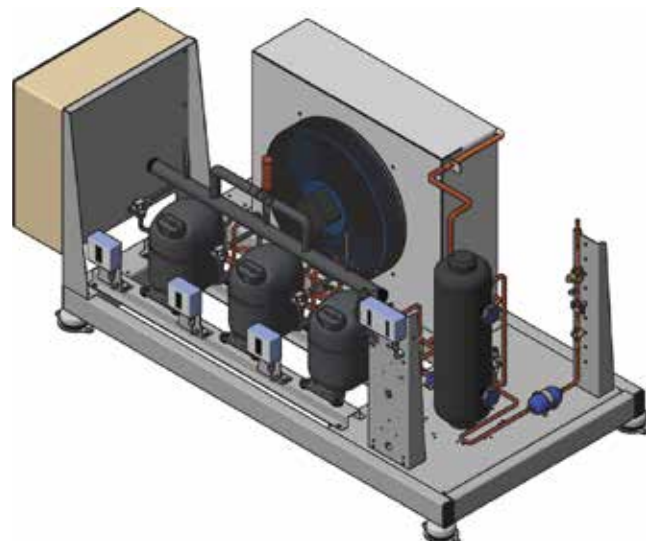
Die Leistungsangaben bei den Euro Line Verflüssigungssätzen für Außenaufstellung beziehen sich auf Betriebsbedingungen, welche von der Firma Schiessl festgelegt wurden.

Dies erfolgte aus dem Grund, um in den Auswahltabellen realistische Leistungsangaben zu bieten. Oft verwendete Normbedingungen ergeben sehr hohe Leistungen, die jedoch unter realen Bedingungen bei weitem nicht erreicht werden.

### Euro Line Verbundsätze für Normalkühlung ohne Verflüssiger/mit Verflüssiger

Verflüssigungstemperatur $t_c$	+ 45 °C / + 45 °C
Sauggastemperatur	+ 20 °C / + 20 °C
Flüssigkeitsunterkühlung	0 K / 0 K
nutzbare Überhitzung	100 % / 100 %

Die angegebene Verflüssigungstemperatur mit angebautem Verflüssiger basiert auf einer Lufteintrittstemperatur von 32 °C.



## // Embraco Euro Line Verbundsätze

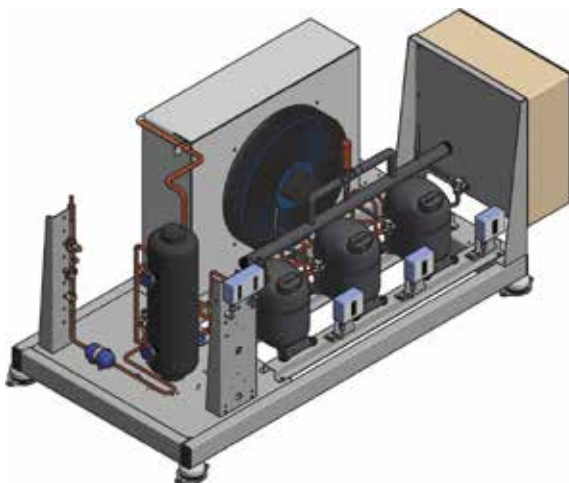
### Funktionsweise:

Schiessl Euroline Verbundsätze arbeiten mit 3 oder 4 vollhermetischen Embraco Verdichtern gleicher Kälteleistung. Zur Steuerung des Verbundes wird ein Verbundregler in Verbindung mit einem Drucktransmitter eingesetzt. Der Drucktransmitter ist auf der Saugseite angebracht und erfasst den Istwert des Saugdrucks. Der Verbundregler regelt die Kälteleistung des Verbundes so, dass sich möglichst genau der Sollwert des Saugdruck einstellt.

Der Aufbau aller Komponenten erfolgt auf einem stabilen Stahlprofilrahmen. Die Rahmenteile sind grundiert und lackiert. Der Verbund wird mit abgestimmten Schwingmetallen geliefert. Die Anlage muss bei der Aufstellung mit Hilfe einer Wasserwaage exakt horizontal ausgerichtet werden.

Die Verbunde sind wahlweise mit oder ohne aufgebautem Verflüssiger erhältlich. Der Schaltschrank mit Verbundregler ist serienmäßig mit aufgebaut.

Die Ölversorgung wird über ein sorgfältig dimensioniertes Saugsammelrohr gewährleistet. Zusätzlich sind die Verdichter mit einer Ölausgleichsleitung ausgerüstet.



### Vorteile von Kältesystemen mit Schiessl Euro Line Verbundsätzen

- gute Anpassung der Verdichterleistung an die Lastschwankungen der Kälteanlage
- kleine minimale Kälteleistung
- optimale Kühlguttemperatur und -qualität
- sehr geringer Platzbedarf durch kompakte Bauweise
- Energieeinsparung durch bessere Leistungsanpassung bei optimalen Verdampfungstemperaturen
- servicefreundlich durch einfachen Verdichterwechsel

### Lieferumfang

- 3 oder 4 vollhermetische Embraco Hubkolbenverdichter
- Kurbelwannenheizungen
- Absperrventile in der Saugleitung der Verdichter
- Rückschlagventile in den Einzeldruckleitungen der Verdichter
- Zusatzlüfter (bei Ausführung ohne aufgebautem Verflüssiger)
- Hochdruckwächter je Verdichter, bauteilgeprüft
- Niederdruckwächter, bauteilgeprüft
- Öl-Gasausgleichsleitung zwischen den Verdichtern mit Schauglas
- Druckaufnehmer -0,5 – 7bar
- Flüssigkeitssammler
- Bördeltrockner/Schauglas
- Drehzahlregler (Phasenanschnitt) bei Version mit aufgebautem Verflüssiger

### Schaltschrank

- Spannungseinspeisung 400/3/50 Hz
- Verbundregler Dixell XC650XC
- Motorschutzschalter pro Verdichter
- Steuerschalter Auto-0-Hand pro Verdichter
- Sammelstörung (potentialfreier Kontakt plus Störampe)

## » Leistungstabellen für R134a /R450A /R513A

### Embraco Euro Line Verbundsätze EV3EM

### Normalkühlung



Verbundsatz		EV3EM-NJ 6220 ZX	EV3EM-NJ 6226 ZX
Anzahl der Verdichter		3	3
Sammlerinhalt	Liter	7,6	9,0
<b>ohne Verflüssiger</b>			
Abmessungen (B x T x H)		mm 1750 x 650 x 820	1750 x 650 x 820
Gewicht	kg	149	153
<b>mit Verflüssiger</b>			
Abmessungen (B x T x H)		mm 1750 x 800 x 820	1750 x 800 x 820
Gewicht	kg	177	179
Verflüssiger - Oberfläche		m <sup>2</sup> 23,5	23,5
Verflüssiger - Luftdurchsatz		m <sup>3</sup> /h 5210	5210

#### Gesamtkälteleistung in Watt

Betriebsbedingungen: Bei Modellen ohne Verflüssiger Kondensationstemperatur  $t_c = + 45 \text{ °C}$ , bei Modellen mit Verflüssiger  $t_c = + 32 \text{ °C}$

Kältemittel		R134a	R450A	R513A	R134a	R450A	R513A
$t_0 = + 5 \text{ °C}$	min.	2610	2771	2662	3306	2876	3372
	max.	7830	6812	7987	9918	8629	10116
$t_0 = \pm 0 \text{ °C}$	min.	2087	1816	2129	2734	2379	2789
	max.	6261	5447	6386	8202	7136	8366
$t_0 = - 5 \text{ °C}$	min.	1638	1425	1671	2229	1425	2274
	max.	4914	4275	5012	6687	5818	6821
$t_0 = - 10 \text{ °C}$	min.	<b>1263</b>	<b>1099</b>	<b>1288</b>	<b>1791</b>	<b>1558</b>	<b>1827</b>
	max.	<b>3789</b>	<b>3296</b>	<b>3865</b>	<b>5373</b>	<b>4675</b>	<b>5480</b>
$t_0 = - 15 \text{ °C}$	min.	962	837	981	1421	1236	1449
	max.	2886	2511	2944	4263	3709	4348

#### Elektrische Daten des Gesamtverdichtersatzes (Verdichter und Verflüssiger Ventilator)

Hersteller		Embraco	Embraco
Type		NJ6220ZX	NJ6226ZX
Spannung		400V/3/50Hz	400V/3/50Hz
Anlaufstrom LRA		10,0	13,0
Betriebsstrom IB max.	A	1,68	2,40

#### Rohrdurchmesser für 30 Meter Saugleitung und 10 Meter Druckleitung

Druckleitung		mm 16	16
Saugleitung		mm 28	28
Flüssigkeitsleitung		mm 10	12
Sammler Ein		mm 16	16

#### Zubehör / Ersatzteile

Ersatz Lüftermotor	Volt / A / Watt / St. per Verbund	230 / 2,00 / 480 / 1	230 / 2,00 / 480 / 1
EDV-Nr.		EDV-Nr.	EDV-Nr.
Verbundsatz ohne Verflüssiger		<b>115.6514</b>	<b>115.6516</b>
Verbundsatz mit Verflüssiger		<b>115.6515</b>	<b>115.6517</b>
Ersatz-Verflüssiger luftgekühlt		<b>115.6509</b>	<b>115.6509</b>
Ersatz-Lüftermotor		<b>115.6511</b>	<b>115.6511</b>
Ersatz-Drehzahlregler		<b>297.2296</b>	<b>297.2296</b>
Saugleitungsfilter lose		<b>251.0293</b>	<b>251.0293</b>
Filtereinsatz lose		<b>251.0276</b>	<b>251.0276</b>

## » Leistungstabellen für R134a /R450A /R513A

Embraco Euro Line Verbundsätze EV4EM

Normalkühlung

Verbundsatz		EV4EM-NJ 6220 ZX	EV4EM-NJ 6226 ZX
Anzahl der Verdichter		4	4
Sammlerinhalt	Liter	9,0	9,0
<b>ohne Verflüssiger</b>			
Abmessungen (B x T x H)	mm	1750 x 650 x 820	1750 x 650 x 820
Gewicht	kg	175	153
<b>mit Verflüssiger</b>			
Abmessungen (B x T x H)	mm	1750 x 800 x 820	1750 x 800 x 820
Gewicht	kg	197	199
Verflüssiger - Oberfläche	m <sup>2</sup>	23,5	35,7
Verflüssiger - Luftdurchsatz	m <sup>3</sup> /h	5210	5968

### Gesamtkälteleistung in Watt

Betriebsbedingungen: Bei Modellen ohne Verflüssiger Kondensationstemperatur  $t_c = + 45 \text{ °C}$ , bei Modellen mit Verflüssiger  $t_c = + 32 \text{ °C}$

Kältemittel		R134a	R450A	R513A	R134a	R450A	R513A	
		$t_0 = + 5 \text{ °C}$	min.	2610	2771	2662	3306	2876
		max.	10440	9083	10649	13224	11505	13488
$t_0 = \pm 0 \text{ °C}$	min.	2087	1816	2129	2734	2379	2789	
	max.	8348	7263	8515	10936	9514	11155	
$t_0 = - 5 \text{ °C}$	min.	1638	1425	1671	2229	1939	2274	
	max.	6552	5700	6683	8916	7757	9094	
$t_0 = - 10 \text{ °C}$	min.	<b>1263</b>	<b>1099</b>	<b>1288</b>	<b>1791</b>	<b>1558</b>	<b>1827</b>	
	max.	<b>5052</b>	<b>4395</b>	<b>5153</b>	<b>7164</b>	<b>6233</b>	<b>7307</b>	
$t_0 = - 15 \text{ °C}$	min.	962	837	981	1421	1236	1449	
	max.	3848	3348	3925	5684	4945	5798	

### Elektrische Daten des Gesamtverdichtersatzes (Verdichter und Verflüssiger Ventilator)

Hersteller	Embraco		Embraco
Type	NJ6220ZX		NJ6226ZX
Spannung	400V/3/50Hz		400V/3/50Hz
Anlaufstrom LRA	10,0		13,0
Betriebsstrom IB max.	A	1,68	2,40

### Rohrdurchmesser für 30 Meter Saugleitung und 10 Meter Druckleitung

Druckleitung	mm	16	16
Saugleitung	mm	28	35
Flüssigkeitsleitung	mm	10	12
Sammler Ein	mm	16	16

### Zubehör / Ersatzteile

Ersatz Lüftermotor	Volt / A / Watt / St. per Verbund	230 / 2,00 / 480 / 1	230 / 2,00 / 480 / 1
	EDV-Nr.		EDV-Nr.
Verbundsatz ohne Verflüssiger		<b>115.6518</b>	<b>115.6520</b>
Verbundsatz mit Verflüssiger		<b>115.6519</b>	<b>115.6521</b>
Ersatz-Verflüssiger luftgekühlt		<b>115.6509</b>	<b>115.6510</b>
Ersatz-Lüftermotor		<b>115.6511</b>	<b>115.6511</b>
Ersatz-Drehzahlregler		<b>297.2296</b>	<b>297.2296</b>
Saugleitungsfilter lose		<b>251.0293</b>	<b>251.0294</b>
Filtereinsatz lose		<b>251.0276</b>	<b>251.0276</b>

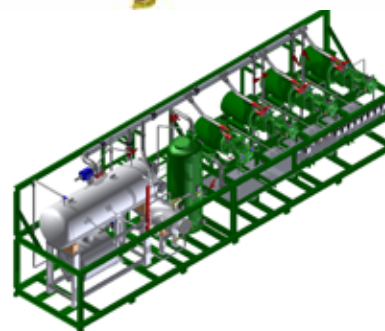
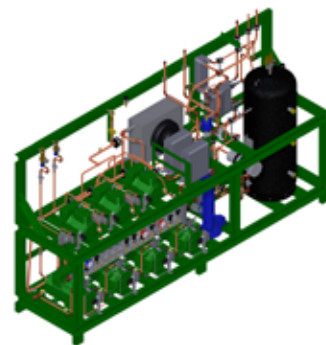
## // Fertigung von Verbundanlagen, Flüssigkeitskühlsätzen und Sonderanlagen

Zusätzlich zu den in diesem Katalog dokumentierten Verbundsätzen fertigen wir auftragsbezogen nach kundenspezifischen Vorgaben eine sehr große Bandbreite an Verbundanlagen und Flüssigkeitskühlsätzen sowie anderer kältetechnischer Sonderanlagen.

Nehmen Sie Kontakt zur technischen Abteilung der Firma Schiessl auf – wir beraten Sie gerne.

Unsere Vorteile:

- Die Schiessl Technik berät Sie auch bei komplexen Projekten kompetent und findet eine spezifisch optimierte Lösung für Ihre Anwendung.
- Die Konstruktion erfolgt komplett mit dem 3 – D Konstruktionsprogramm Inventor. Ihr Vorteil besteht darin, dass Sie die genaue Ausführung der Anlage vor Bau und Auslieferung prüfen können, unser Vorteil besteht in einer beschleunigten Fertigung und einer höheren Qualität der gefertigten Anlagen.
- Unsere Rahmenkonstruktionen bei kundenspezifischen Ausführungen bestehen aus geschweißten Rahmen aus offenen U-Profilen. Diese Konstruktion ist äußerst stabil und minimiert Vibrationen im Bereich des Rahmens. Da die Rahmen auftragsbezogen gefertigt werden, sind wir sehr flexibel, was die Ausführung und die Abmessungen der Geräte betrifft.
- Wir verwenden besondere Sorgfalt auf die Rohrführung und verwenden in Bereichen mit höheren Belastungen hochwertige Rohrschellen aus dem Hydraulikbereich.
- Die Firma Schiessl verfügt über eine langjährige Erfahrung im Bau von Verbundanlagen und fertigt komplett in Deutschland – Qualität ‚Made in Germany‘.



## // Gewährleistungsbestimmungen Schiessl - Verbundsätze, Verdichtersätze und Sonderanlagen

In Sachen Gewährleistung haben die Allgemeinen Geschäftsbedingungen der Firma Robert Schiessl GmbH Gültigkeit. Diese finden Sie unter [www.schiessl-kaelte.de](http://www.schiessl-kaelte.de).



