



SCHIESSL



SANHUA KATALOG | 2018

www.schiessl.at | sis.schiessl.at

SANHUA

“Streben nach Perfektion, Weiterentwicklung von Exzellenz”

Sanhua ist ein führender Hersteller für Steuerungen und Komponenten auf dem Gebiet der HVAC+R (Heizung, Lüftung, Klima- und Kältetechnik) mit weltweiter Repräsentanz und 30-jähriger Erfahrung. Unsere Kooperationen

mit den bedeutendsten Firmen in der Automobil-, Hausgeräte- und HVAC+R-Industrie macht Sanhua zu einem weltweit führenden Zulieferer für Grosshändler und OEM weltweit, der höchste Qualität zu attraktiven Preisen anbietet.

CHILLING
ideas worldwide



INHALTSVERZEICHNIS

4-WEGE UMKEHRVENTILE	
SERIE SHF	4
THERMO - EXPANSIONSVENTILE	
SERIE RFKH	11
2-WEGE MAGNETVENTILE	
SERIE MDF	14
ZUBEHÖR MAGNETVENTILE	
FÜR SERIE MDF	16
KUGELABSPERRVENTIL	
SERIE SBV	18
KOLBEN- RÜCKSCHLAGVENTIL	
SERIE YCV	20
SCHAUGLÄSER MIT FEUCHTIGKEITSINDIKATOR	
SERIE SYJ	21
FILTERTROCKNER DTG	
SERIE-B	23
BLOCKTROCKNER	
SERIE-HTG	27
BLOCKEINSÄTZE FÜR HTG	
SERIE-SH48	28

4-WEGE UMKEHRVENTILE SERIE SHF (OHNE SPULE)

MERKMALE

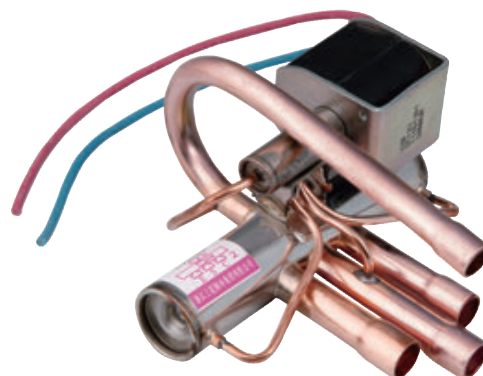
- Breites Anwendungsspektrum
- Geeignet für Kühlleistungen von 3,6 bis 420 kW (R410A, Betriebspunkt 2)
- In verschiedenen Ausführungen erhältlich

TECHNISCHE DATEN

- Einsetzbar für alle gängigen HFKW-Kältemittel wie: R134a, R404A, R407C, R410A, R507
- Mediumtemperatur TS min./max.: -30 °C/+135 °C *
- Umgebungstemperatur min./max.: -20 °C bis +50 °C
- Relative Feuchte: 0 bis 95%
- Max. Betriebsdruck PS: 4,5 MPa (45 bar)
- Installation: Spule aufwärts oder mit Ventilachse in horizontaler Ausrichtung
Durchströmung entsprechend der Installationsanleitung
- Zertifizierungen: UL/CSA** und Konformitätserklärung nach LVD oder PED

* SHF-50-911-D2: TS min./max.: -30 °C/+120 °C

** SHF(L)-4H- bis SHF-50-Ventile, Spulenwahl auf Anfrage



Nennbetriebsbedingungen	Betriebspunkt 1:	Betriebspunkt 2:
Verflüssigungstemperatur t_c	38 °C	54,4 °C
Verdampfungstemperatur t_o	5 °C	7,2 °C
Überhitzung ΔT	5 K	5 K
Unterkühlung ΔT	0 K	5 K

Zwei Drittel aller Klimageräte
sind mit Sanhua
Umschaltventilen ausgestattet



SANHUA LIEFERT JÄHRLICH WELTWEIT
MEHR ALS 50 MILLIONEN 4-WEGE
UMSCHALTVENTILE IN DIE HEIZUNGS-,
LÜFTUNGS- UND KLIMA-INDUSTRIE

FORTSCHRITTLICHE
Technologien und Lösungen

- ✓ Verbessert die Effizienz um **5%**
- ✓ SHF Serie 1 kW bis 420 kW
- ✓ Größte Auswahl am Markt in Bauweise mit einem Gehäuse





4-WEGE UMKEHRVENTILE SERIE SHF (OHNE SPULE)

AUSWAHLTABELLE

Typ	EDV-Nr.	Ø Sitz	Kv	Anschlüsse ODF		MOP	OPD		PED-Kategorie
				ØD	ØE/S/C		Max.	Min.	
				[Zoll]	[Zoll]		[MPa]	[MPa]	
SHF(L)-3H-12U-51	244.970001	7,4	1,5	1/4"	5/16"	4,7	4	0,1	4.3
SHF(L)-4H-23U-51	244.970002	8	1,6	5/16"	3/8"	4,7	4	0,1	4.3
SHF(L)-7H-34U-51	244.9707	11,1	2,9	3/8"	1/2"	4,7	4	0,1	4.3
SHF(L)-7H-34-51	244.970003	11,1	2,9	3/8"	1/2"	4,7	4	0,1	4.3
SHF(L)-7H-35-51	244.970004	11,1	2,9	3/8"	5/8"	4,7	4	0,1	4.3
SHF(L)-11H-34U-51	244.970005	11,5	4,5	3/8"	1/2"	4,7	4	0,1	4.3
SHF(L)-11H-35U-51	244.970006	11,5	4,5	3/8"	5/8"	4,7	4	0,1	4.3
SHF(L)-11H-45D1-51	244.970007	11,5	4,5	1/2"	5/8"	4,7	4	0,1	4.3
SHF(L)-11H-46D1-51	244.970008	11,5	4,5	1/2"	3/4"	4,7	4	0,1	4.3
SHF-14A-46	244.970009	13,5	6,6	1/2"	3/4"	4,7	4	0,1	4.3
SHF-20D-46-02	244.970010	17,2	9,5	1/2"	3/4"	4,7	4	0,1	4.3
SHF-20D-47-02	244.970011	17,2	9,9	1/2"	7/8"	4,7	4	0,1	4.3
SHF-20D-57-02	244.970012	17,2	9,9	5/8"	7/8"	4,7	4	0,1	4.3
SHF-20D-67-02	244.970013	17,2	9,9	3/4"	7/8"	4,7	4	0,1	4.3
SHF-35B-47-04	244.970014	20	14,7	1/2"	7/8"	4,7	4	0,1	4.3
SHF-35B-57-04	244.970015	20	14,7	5/8"	7/8"	4,7	4	0,1	4.3
SHF-35B-59-04	244.970016	20	14,7	5/8"	1 1/8"	4,7	4	0,1	4.3
SHF-35B-67-04	244.970017	20	14,7	3/4"	7/8"	4,7	4	0,1	4.3
SHF-35B-69-04	244.970018	20,9	14,7	3/4"	1 1/8"	4,7	4	0,1	4.3
SHF-35B-79-04	244.970019	20,9	14,7	7/8"	1 1/8"	4,7	4	0,1	4.3
SHF-50A-79	244.970020	22,8	18,3	7/8"	1 1/8"	4,5	4	0,1	4.3
SHF-50-911D2	244.970025	25,6	18,5	1 1/8"	1 3/8"	4,7	4	0,1	4.3
SHF(L)-70-810	244.970026	28,6	28,5	1	1 1/4"	4,5	4	0,15	4.3
SHF(L)-70-810-01	244.970027	28,6	28,5	1	1 1/4"	4,5	4	0,15	4.3
SHF(L)-70-911	244.970021	28,6	28,5	1 1/8"	1 3/8"	4,5	4	0,15	4.3
SHF(L)-70-911-01	244.970022	28,6	28,5	1 1/8"	1 3/8"	4,5	4	0,15	4.3
SHF(L)-70-913-05	244.970023	28,6	28,5	1 1/8"	1 5/8"	4,5	4	0,15	4.3
SHF(L)-70-913-03	244.970024	28,6	28,5	1 1/8"	1 5/8"	4,5	4	0,15	4.3
SHF(L)-100-911	244.970025	34,8	40,5	1 1/8"	1 3/8"	4,5	4	0,15	I
SHF(L)-100-911-01	244.970026	34,8	40,5	1 1/8"	1 3/8"	4,5	4	0,15	I
SHF(L)-100-913	244.970027	34,8	40,5	1 1/8"	1 5/8"	4,5	4	0,15	I
SHF(L)-100-913-01	244.970028	34,8	40,5	1 1/8"	1 5/8"	4,5	4	0,15	I
SHF(L)-100-1012	244.9728	34,8	40,5	1 1/4"	1 1/2"	4,5	4	0,15	I
SHF(L)-100-1012-01	244.9729	34,8	40,5	1 1/4"	1 1/2"	4,5	4	0,15	I
SHF(L)-100-1013	244.970029	34,8	40,5	1 1/4"	1 5/8"	4,5	4	0,15	I
SHF(L)-100-1013-01	244.970030	34,8	40,5	1 1/4"	1 5/8"	4,5	4	0,15	I
SHF(L)-140-1113	244.970031	41	58,4	1 3/8"	1 5/8"	4,5	4	0,15	I
SHF(L)-140-1213	244.970032	41	58,4	1 1/2"	1 5/8"	4,5	4	0,15	I
SHF(L)-140-1214	244.9730	41	58,4	1 1/2"	1 3/4"	4,5	4	0,15	I
SHF(L)-140-1313	244.970033	41	58,4	1 5/8"	1 5/8"	4,5	4	0,15	I
SHF(L)-175-1217	244.9731	46,4	70,5	1 1/2"	2 1/8"	4,5	4	0,15	I
SHF(L)-175-1317	244.970034	46,4	70,5	1 5/8"	2 1/8"	4,5	4	0,15	I
SHF(L)-210-1321	244.9732	50	84,4	1 5/8"	2 5/8"	4,5	4	0,15	I
SHF(L)-350-1721	244.9733	59	138,4	2 1/8"	2 5/8"	4,5	4	0,15	I
SHF(L)-420-2125	244.9734	69	177	2 5/8"	3 1/8"	4,5	4	0,15	I

4-WEGE UMKEHRVENTILE SERIE SHF (OHNE SPULE)

LEISTUNGSDATEN - AUSWAHLTABELLE

Modell	EDV-Nr.	Nennleistung (Betriebspunkt 1)*							
		für R407C ²⁾		für R410A		für R134a		für R404A/R507	
		ΔP: 0,1 bar	ΔP: 0,2 bar	ΔP: 0,1 bar	ΔP: 0,2 bar	ΔP: 0,1 bar	ΔP: 0,2 bar	ΔP: 0,1 bar	ΔP: 0,2 bar
		[kW]	[kW]	[kW]	[kW]	[kW]	[kW]	[kW]	[kW]
SHF(L)-3H-12U-51	244.970001	3,3	4,7	4,0	5,7	2,6	3,7	2,9	4,0
SHF(L)-4H-23U-51	244.970002	3,6	5,0	4,3	6,1	2,8	4,0	3,1	4,3
SHF(L)-7H-34U-51	244.9707	6,5	9,1	7,8	11,0	5,1	7,2	5,5	7,8
SHF(L)-7H-34-51	244.970003	6,5	9,1	7,8	11,0	5,1	7,2	5,5	7,8
SHF(L)-7H-35-51	244.970004	6,5	9,1	7,8	11,0	5,1	7,2	5,5	7,8
SHF(L)-11H-34U-51	244.970005	10,0	14,2	12,1	17,1	7,9	11,1	8,6	12,1
SHF(L)-11H-35U-51	244.970006	10,0	14,2	12,1	17,1	7,9	11,1	8,6	12,1
SHF(L)-11H-45D1-51	244.970007	10,0	14,2	12,1	17,1	7,9	11,1	8,6	12,1
SHF(L)-11H-46D1-51	244.970008	10,0	14,2	12,1	17,1	7,9	11,1	8,6	12,1
SHF-14A-46	244.970009	14,7	20,8	17,7	25,1	11,5	16,3	12,6	17,8
SHF-20D-46-02	244.970010	21,2	29,9	25,5	36,1	16,6	23,5	18,1	25,6
SHF-20D-47-02	244.970011	22,1	31,2	26,6	37,7	17,3	24,5	18,9	26,7
SHF-20D-57-02	244.970012	22,1	31,2	26,6	37,7	17,3	24,5	18,9	26,7
SHF-20D-67-02	244.970013	22,1	31,2	26,6	37,7	17,3	24,5	18,9	26,7
SHF-35B-47-04	244.970014	32,7	46,3	39,5	55,9	25,7	36,3	28,1	39,7
SHF-35B-57-04	244.970015	32,7	46,3	39,5	55,9	25,7	36,3	28,1	39,7
SHF-35B-59-04	244.970016	32,7	46,3	39,5	55,9	25,7	36,3	28,1	39,7
SHF-35B-67-04	244.970017	32,7	46,3	39,5	55,9	25,7	36,3	28,1	39,7
SHF-35B-69-04	244.970018	32,7	46,3	39,5	55,9	25,7	36,3	28,1	39,7
SHF-35B-79-04	244.970019	32,7	46,3	39,5	55,9	25,7	36,3	28,1	39,7
SHF-50A-79	244.970020	40,8	57,7	49,2	69,6	32,0	45,2	34,9	49,4
SHF-50-911D2	244.970025	41,2	58,3	49,8	70,4	32,3	45,7	35,3	49,9
SHF(L)-70-810	244.970026	63,5	89,8	76,6	108,4	49,8	70,4	54,4	76,9
SHF(L)-70-810-01	244.970027	63,5	89,8	76,6	108,4	49,8	70,4	54,4	76,9
SHF(L)-70-911	244.970021	63,5	89,8	76,6	108,4	49,8	70,4	54,4	76,9
SHF(L)-70-911-01	244.970022	63,5	89,8	76,6	108,4	49,8	70,4	54,4	76,9
SHF(L)-70-913-05	244.970023	63,5	89,8	76,6	108,4	49,8	70,4	54,4	76,9
SHF(L)-70-913-03	244.970024	63,5	89,8	76,6	108,4	49,8	70,4	54,4	76,9
SHF(L)-100-911	244.970025	90,2	127,6	108,9	154,0	70,8	100,1	77,3	109,3
SHF(L)-100-911-01	244.970026	90,2	127,6	108,9	154,0	70,8	100,1	77,3	109,3
SHF(L)-100-913	244.970027	90,2	127,6	108,9	154,0	70,8	100,1	77,3	109,3
SHF(L)-100-913-01	244.970028	90,2	127,6	108,9	154,0	70,8	100,1	77,3	109,3
SHF(L)-100-1012	244.9728	90,2	127,6	108,9	154,0	70,8	100,1	77,3	109,3
SHF(L)-100-1012-01	244.9729	90,2	127,6	108,9	154,0	70,8	100,1	77,3	109,3
SHF(L)-100-1013	244.970029	90,2	127,6	108,9	154,0	70,8	100,1	77,3	109,3
SHF(L)-100-1013-01	244.970030	90,2	127,6	108,9	154,0	70,8	100,1	77,3	109,3
SHF(L)-140-1113	244.970031	130,1	184,0	157,1	222,1	102,0	144,3	111,5	157,6
SHF(L)-140-1213	244.970032	130,1	184,0	157,1	222,1	102,0	144,3	111,5	157,6
SHF(L)-140-1214	244.9730	130,1	184,0	157,1	222,1	102,0	144,3	111,5	157,6
SHF(L)-140-1313	244.970033	130,1	184,0	157,1	222,1	102,0	144,3	111,5	157,6
SHF(L)-175-1217	244.9731	157,0	222,1	189,6	268,1	123,2	174,2	134,6	190,3
SHF(L)-175-1317	244.970034	157,0	222,1	189,6	268,1	123,2	174,2	134,6	190,3
SHF(L)-210-1321	244.9732	188,0	265,9	227,0	321,0	147,5	208,6	161,1	227,8
SHF(L)-350-1721	244.9733	308,3	436,0	372,2	526,4	241,8	342,0	264,2	373,6
SHF(L)-420-2125	244.9734	394,3	557,6	476,0	673,2	309,3	437,4	337,8	477,8

*Betriebsbedingungen, siehe Merkmalseite

4-WEGE UMKEHRVENTILE SERIE SHF (OHNE SPULE)

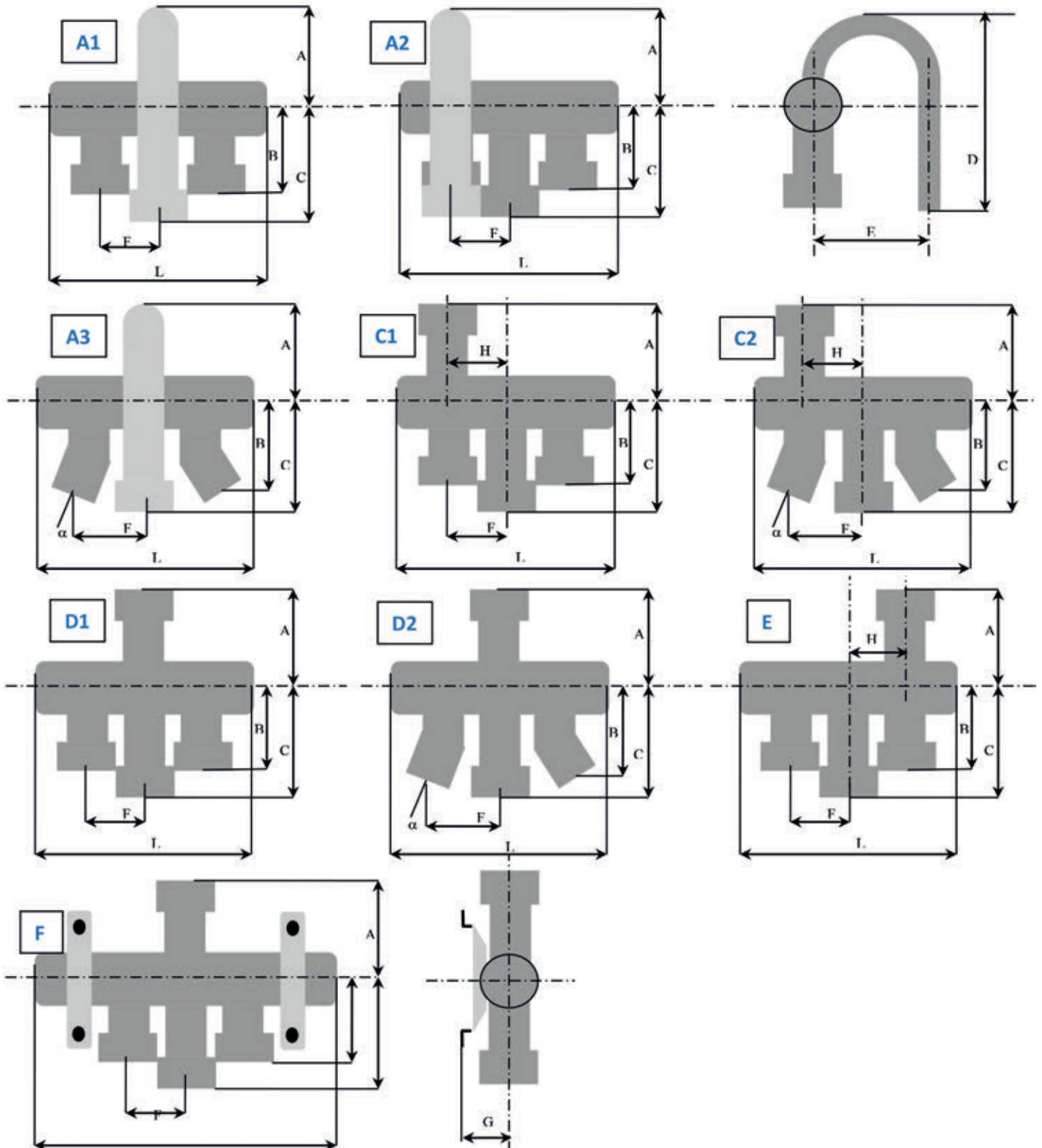
LEISTUNGSDATEN - AUSWAHLTABELLE

Modell	EDV-Nr.	Nennleistung (Betriebspunkt 2)*							
		für R407C ²⁾		für R410A		für R134a		für R404A/R507	
		ΔP: 0,1 bar	ΔP: 0,2 bar	ΔP: 0,1 bar	ΔP: 0,2 bar	ΔP: 0,1 bar	ΔP: 0,2 bar	ΔP: 0,1 bar	ΔP: 0,2 bar
		[kW]	[kW]	[kW]	[kW]	[kW]	[kW]	[kW]	[kW]
SHF(L)-3H-12U-51	244.970001	3,0	4,3	3,6	5,0	2,4	3,4	2,4	3,4
SHF(L)-4H-23U-51	244.970002	3,2	4,6	3,8	5,4	2,6	3,7	2,6	3,7
SHF(L)-7H-34U-51	244.9707	5,9	8,3	6,9	9,7	4,7	6,6	4,7	6,6
SHF(L)-7H-34-51	244.970003	5,9	8,3	6,9	9,7	4,7	6,6	4,7	6,6
SHF(L)-7H-35-51	244.970004	5,9	8,3	6,9	9,7	4,7	6,6	4,7	6,6
SHF(L)-11H-34U-51	244.970005	9,1	12,9	10,7	15,1	7,3	10,3	7,3	10,3
SHF(L)-11H-35U-51	244.970006	9,1	12,9	10,7	15,1	7,3	10,3	7,3	10,3
SHF(L)-11H-45D1-51	244.970007	9,1	12,9	10,7	15,1	7,3	10,3	7,3	10,3
SHF(L)-11H-46D1-51	244.970008	9,1	12,9	10,7	15,1	7,3	10,3	7,3	10,3
SHF-14A-46	244.970009	13,4	18,9	15,7	22,2	10,7	15,1	10,7	15,1
SHF-20D-46-02	244.970010	19,3	27,3	22,5	31,9	15,4	21,7	15,4	21,7
SHF-20D-47-02	244.970011	20,1	28,4	23,5	33,2	16,0	22,7	16,0	22,6
SHF-20D-57-02	244.970012	20,1	28,4	23,5	33,2	16,0	22,7	16,0	22,6
SHF-20D-67-02	244.970013	20,1	28,4	23,5	33,2	16,0	22,7	16,0	22,6
SHF-35B-47-04	244.970014	29,8	42,2	34,9	49,3	23,8	33,7	23,8	33,6
SHF-35B-57-04	244.970015	29,8	42,2	34,9	49,3	23,8	33,7	23,8	33,6
SHF-35B-59-04	244.970016	29,8	42,2	34,9	49,3	23,8	33,7	23,8	33,6
SHF-35B-67-04	244.970017	29,8	42,2	34,9	49,3	23,8	33,7	23,8	33,6
SHF-35B-69-04	244.970018	29,8	42,2	34,9	49,3	23,8	33,7	23,8	33,6
SHF-35B-79-04	244.970019	29,8	42,2	34,9	49,3	23,8	33,7	23,8	33,6
SHF-50A-79	244.970020	37,1	52,5	43,4	61,4	29,6	41,9	29,6	41,8
SHF-50-911D2	244.970025	37,5	53,1	43,9	62,1	29,9	42,4	29,9	42,3
SHF(L)-70-810	244.970026	57,8	81,8	67,6	95,7	46,1	65,2	46,1	65,2
SHF(L)-70-810-01	244.970027	57,8	81,8	67,6	95,7	46,1	65,2	46,1	65,2
SHF(L)-70-911	244.970021	57,8	81,8	67,6	95,7	46,1	65,2	46,1	65,2
SHF(L)-70-911-01	244.970022	57,8	81,8	67,6	95,7	46,1	65,2	46,1	65,2
SHF(L)-70-913-05	244.970023	57,8	81,8	67,6	95,7	46,1	65,2	46,1	65,2
SHF(L)-70-913-03	244.970024	57,8	81,8	67,6	95,7	46,1	65,2	46,1	65,2
SHF(L)-100-911	244.970025	82,2	116,2	96,1	136,0	65,6	92,7	65,5	92,6
SHF(L)-100-911-01	244.970026	82,2	116,2	96,1	136,0	65,6	92,7	65,5	92,6
SHF(L)-100-913	244.970027	82,2	116,2	96,1	136,0	65,6	92,7	65,5	92,6
SHF(L)-100-913-01	244.970028	82,2	116,2	96,1	136,0	65,6	92,7	65,5	92,6
SHF(L)-100-1012	244.9728	82,2	116,2	96,1	136,0	65,6	92,7	65,5	92,6
SHF(L)-100-1012-01	244.9729	82,2	116,2	96,1	136,0	65,6	92,7	65,5	92,6
SHF(L)-100-1013	244.970029	82,2	116,2	96,1	136,0	65,6	92,7	65,5	92,6
SHF(L)-100-1013-01	244.970030	82,2	116,2	96,1	136,0	65,6	92,7	65,5	92,6
SHF(L)-140-1113	244.970031	118,5	167,5	138,6	196,0	94,5	133,7	94,4	133,5
SHF(L)-140-1213	244.970032	118,5	167,5	138,6	196,0	94,5	133,7	94,4	133,5
SHF(L)-140-1214	244.9730	118,5	167,5	138,6	196,0	94,5	133,7	94,4	133,5
SHF(L)-140-1313	244.970033	118,5	167,5	138,6	196,0	94,5	133,7	94,4	133,5
SHF(L)-175-1217	244.9731	143,0	202,2	167,3	236,7	114,1	161,4	114,0	161,2
SHF(L)-175-1317	244.970034	143,0	202,2	167,3	236,7	114,1	161,4	114,0	161,2
SHF(L)-210-1321	244.9732	171,2	242,1	200,3	283,3	136,6	193,2	136,5	193,0
SHF(L)-350-1721	244.9733	280,7	397,0	328,5	464,6	224,1	316,9	223,8	316,4
SHF(L)-420-2125	244.9734	359,0	507,8	420,1	594,2	286,5	405,2	286,2	404,7

*Betriebsbedingungen, siehe Merkmalseite

4-WEGE UMKEHRVENTILE SERIE SHF (OHNE SPULE)

ABMESSUNGEN - VENTILE



4-WEGE UMKEHRVENTILE SERIE SHF (OHNE SPULE)

ABMESSUNGEN - VENTILE

Modell	EDV-Nr.	Ventil-typ	L	A	B	C	D	E	F	G	H	Win- kel α	Ge- wicht
			[mm]	[mm]	[mm]	[mm]	[mm]	[mm]	[mm]	[mm]	[mm]	[°]	[kg]
SHF(L)-3H-12U-51	244.970001	A1	88,2	38,5	38	50	88,5	43	11	-	-	0	0,2
SHF(L)-4H-23U-51	244.970002	A1	94,4	43	50	62	105	43	12	-	-	0	0,2
SHF(L)-7H-34U-51	244.9707	A1	113	52	59	71	119	52	16	-	-	0	0,3
SHF(L)-7H-34-51	244.970003	D1	113	52	59	71	-	-	16	-	-	0	0,3
SHF(L)-7H-35-51	244.970004	D2	113	52	57	72	-	-	23,5	-	16	0	0,3
SHF(L)-11H-34U-51	244.970005	A1	115,5	51	59	71	119	52	16	-	-	0	0,3
SHF(L)-11H-35U-51	244.970006	A3	115,5	51	57	71	119	52	23,5	-	-	15	0,3
SHF(L)-11H-45D1-51	244.970007	C2	117	52	62	87	-	-	25	-	16	15	0,32
SHF(L)-11H-46D1-51	244.970008	C2	117	52	82	87	-	-	32,5	-	16	20	0,35
SHF-14A-46	244.970009	D1	163	67	83	95	-	-	23,8	-	-	0	0,72
SHF-20D-46-02	244.970010	D1	183,6	67	83	95	-	-	28,6	-	-	0	0,75
SHF-20D-47-02	244.970011	D1	183,6	67	83	95	-	-	28,6	-	-	0	0,75
SHF-20D-57-02	244.970012	D1	183,6	67	83	95	-	-	28,6	-	-	0	0,75
SHF-20D-67-02	244.970013	D1	183,6	67	83	95	-	-	28,6	-	-	0	0,75
SHF-35B-47-04	244.970014	D1	212,2	82	87	100	-	-	33	-	-	0	1,3
SHF-35B-57-04	244.970015	D1	212,2	82	87	100	-	-	33	-	-	0	1,3
SHF-35B-59-04	244.970016	D1	212,2	82	87	100	-	-	33	-	-	0	1,3
SHF-35B-67-04	244.970017	D1	212,2	82	87	100	-	-	33	-	-	0	1,3
SHF-35B-69-04	244.970018	D1	212,2	82	87	100	-	-	33	-	-	0	1,3
SHF-35B-79-04	244.970019	D1	212,2	82	87	100	-	-	33	-	-	0	1,3
SHF-50A-79	244.970020	D1	217	91	96	128	-	-	33	-	-	0	2,1
SHF-50-911D2	244.970025	E	269	97	149	174	-	-	41,3	-	41,3	0	2,1
SHF(L)-70-810	244.970026	D1	303	111	117	131	-	-	46	-	-	0	3
SHF(L)-70-810-01	244.970027	F	303	111	117	154	-	-	46	58	-	0	3
SHF(L)-70-911	244.970021	D1	303	111	117	154	-	-	46	-	-	0	3
SHF(L)-70-911-01	244.970022	F	321	111	117	131	-	-	49	58	-	0	3,5
SHF(L)-70-913-05	244.970023	D1	321	111	117	131	-	-	49	-	-	0	3,5
SHF(L)-70-913-03	244.970024	F	321	111	117	131	-	-	49	58	-	0	3,5
SHF(L)-100-911	244.970025	D1	321	111	117	131	-	-	49	-	-	0	3,5
SHF(L)-100-911-01	244.970026	F	303	111	117	131	-	-	46	58	-	0	3
SHF(L)-100-913	244.970027	D1	303	111	117	154	-	-	46	-	-	0	3
SHF(L)-100-913-01	244.970028	F	303	111	117	154	-	-	46	58	-	0	3
SHF(L)-100-1012	244.9728	D1	321	111	117	131	-	-	49	-	-	0	3,5
SHF(L)-100-1012-01	244.9729	F	321	111	117	131	-	-	49	58	-	0	3,5
SHF(L)-100-1013	244.970029	D1	321	111	117	131	-	-	49	-	-	0	3,5
SHF(L)-100-1013-01	244.970030	F	321	111	117	131	-	-	49	58	-	0	3,5
SHF(L)-140-1113	244.970031	F	390	135,6	148,7	168,7	-	-	58	63	-	0	7,2
SHF(L)-140-1213	244.970032	F	390	135,6	148,7	168,7	-	-	58	63	-	0	7,2
SHF(L)-140-1214	244.9730	F	390	135,6	148,7	168,7	-	-	58	63	-	0	7,2
SHF(L)-140-1313	244.970033	F	390	135,6	148,7	168,7	-	-	58	63	-	0	7,2
SHF(L)-175-1217	244.9731	F	390	135,6	148,7	198	-	-	58	63	-	0	7,6
SHF(L)-175-1317	244.970034	F	390	135,6	148,7	198	-	-	58	63	-	0	7,6
SHF(L)-210-1321	244.9732	F	452	135,6	148,7	198	-	-	71,5	63	-	0	8,7
SHF(L)-350-1721	244.9733	F	531	176,5	184	240	-	-	75	82,5	-	0	22
SHF(L)-420-2125	244.9734	F	611,7	176,5	184	240	-	-	93	82,5	-	0	26

4-WEGE UMKEHRVENTILE SERIE SHF (OHNE SPULE)

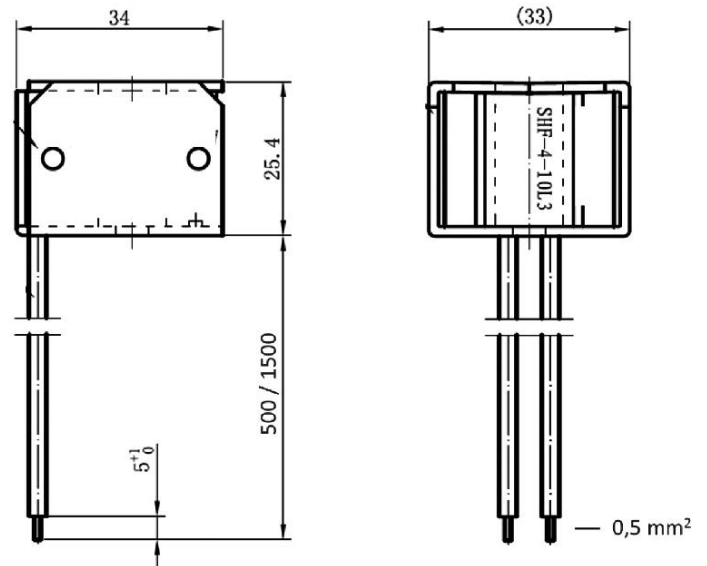
SPULEN FÜR SHF



Typ	EDV-Nr.	Wicklung	Nennspannung	Netzspannung	Elektrischer Anschluss typ	Kabel Länge	Leistungsaufnahme [W]	Schutzklasse	Isolationsklasse	Max. Betriebstemperatur
			[V]			[mm]				[°C]
SQ-A25 22G-000001	244.9735	SHF-4-10L3	220 - 240	AC	Kabel	500	4,5	IP54	B*	130
SQ-A25 024-000001	244.9736	SHF-4-10L5	24			1500				
SQ-A25 024-000161	244.9732	SHF-4-10L3	220 - 240							
SQ-A25 22G-000870	244.9741	SHF-4-10L5	24							

* Max Umgebungstemperatur bis zu + 50°C

Spulen mit Kabel (SQ-A25 Serie)



THERMO - EXPANSIONSVENTILE

SERIE RFKH



MERKMALE

Die thermostatischen Expansionsventile der Serie RFKH werden verwendet, um den Massenstrom des Kältemittels in den Verdampfer einzustellen, während die Überhitzung des Kältemittels am Auslass des Verdampfers kontrolliert wird. Sie können für verschiedene Kältemittel unter allen Arbeitsbedingungen verwendet werden. Typische Anwendungen sind Kühlsysteme wie Normal- und Tiefkühlgeräte, Eismaschinen, Luftentfeuchter sowie Klimageräte und Wärmepumpen bei verschiedenen Verdampfungstemperaturbereichen.

EIGENSCHAFTEN

- Kapillarrohr und Fühler aus Edelstahl
- Ventil mit austauschbaren Düsen: einfache Lagerung, flexibel einsetzbar und leichter Service
- Der Temperaturfühler mit Kreuzfüllungstechnologie sorgt für eine gleichmässige Überhitzung über den gesamten Verdampfungstemperaturbereich
- In einem weitem Verdampfungstemperaturbereich einsetzbar
- Solide Ausführung der gesamten Überhitzungsregelung

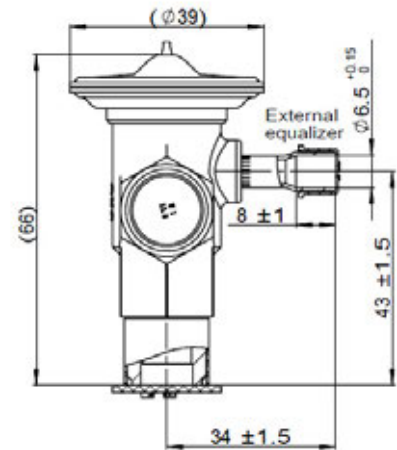
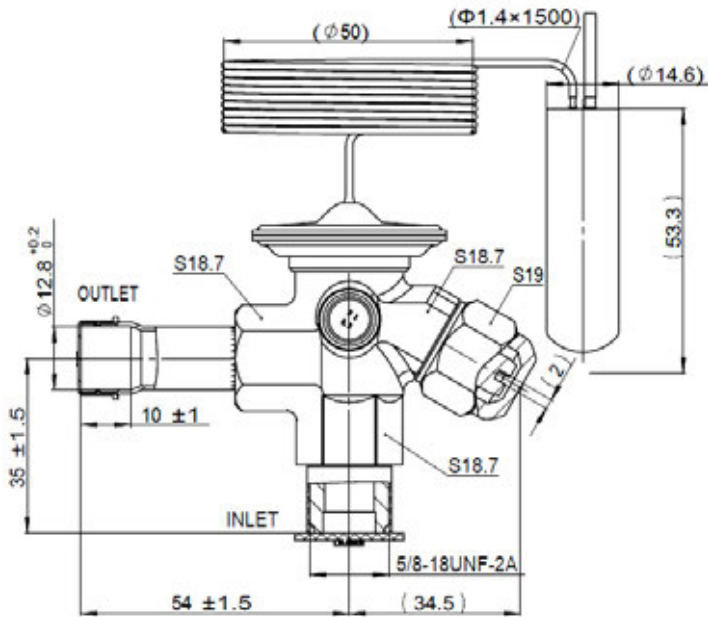
AUSWAHL RFKH

Typ	EDV-Nr.	Für Kältemittel PS	max. Betriebsdruck	Temperaturbereich	MOP	Anschlussstyp (Ein / Aus / Ext. Druckausgleich)	Eintritt	Austritt			Ext.ØC		
							Bördel	Bördel	Löt	Bördel	Löt	Löt	
		[MPa]	[bar]	[°C]	[°C]		[Zoll]	[Zoll]	[mm]	[Zoll]	[Zoll]	[Zoll]	[mm]
RFKH04-2.9-23	214.9740	R134a	46	-40 bis +10	ohne	bördel/bördel	3/8"	1/2"	-	-	-	-	-
RFKH04E-2.9-19	214.9741					bördel/bördel/bördel		1/2"	-	-	1/4"	-	-
RFKH04-2.9-29	214.9742					bördel/löt		-	12	-	-	-	-
RFKH04E-2.9-17	214.9743					bördel/löt/löt		-	12	-	-	-	6
RFKH08-6.1-49	214.9744	R448A / R449A				bördel/bördel		1/2"	-	-	-	-	
RFKH08E-6.1-48	214.9745					bördel/bördel/bördel		1/2"	-	-	1/4"	-	
RFKH08-6.1-50	214.9746					bördel/löt		-	12	-	-	-	
RFKH08E-6.1-47	214.9747	bördel/löt/löt				-		12	-	-	-	6	
RFKH11-4.5-55	214.9748	R452A				bördel/bördel		1/2"	-	-	-	-	
RFKH11E-4.5-54	214.9749					bördel/bördel/bördel		1/2"	-	-	1/4"	-	
RFKH11-4.5-46	214.9750					bördel/löt		-	12	-	-	-	
RFKH11E-4.5-53	214.9751					bördel/löt/löt		-	12	-	-	-	6

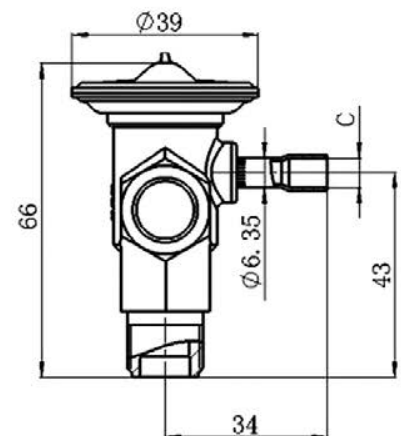
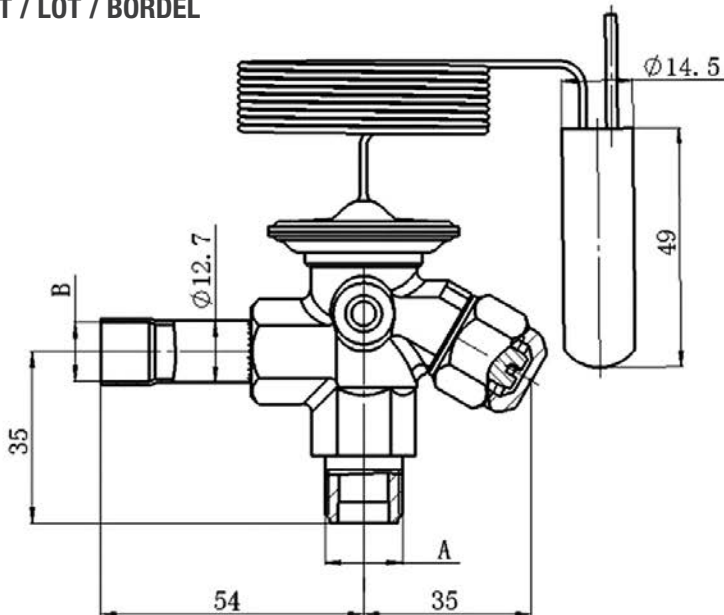
THERMO - EXPANSIONSVENTILE SERIE RFKH

MASSZEICHNUNGEN

BÖRDEL / BÖRDEL / BÖRDEL



LÖT / LÖT / BÖRDEL



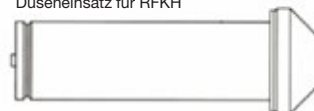
THERMO - EXPANSIONSVENTILE SERIE RFKH

DÜSENEINSÄTZE FÜR RFKH

LEISTUNGSDATEN

Typ	EDV-Nr.	Nennleistung ¹⁾ [kW]			
		für R134a	für R448A	für R449A	für R452A
RFKH-023-0X	214.9752	0,69	1,1	1,0	0,8
RFKH-023-00	214.9753	1,2	2,1	2,0	1,5
RFKH-023-01	214.9754	2,1	4,0	4,0	3,0
RFKH-023-02	214.9755	2,7	5,0	4,9	3,7
RFKH-023-03	214.9756	4,4	8,9	8,8	6,7
RFKH-023-04	214.9757	6,5	13,6	13,4	10,1
RFKH-023-05	214.9758	8,6	17,0	16,8	12,7
RFKH-023-06	214.9759	10,3	21,4	21,1	16,0

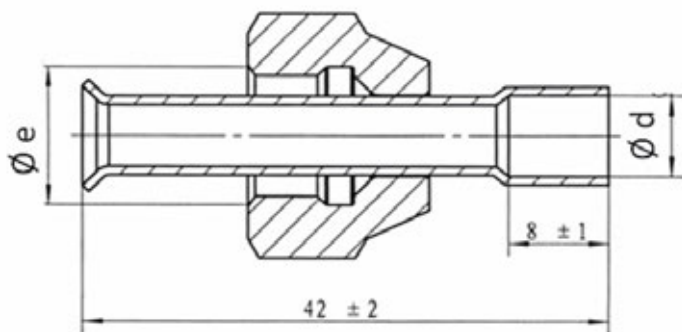
Düseneinsatz für RFKH



¹⁾ Nennleistung: Verflüssigungstemperatur 38°C; Verdampfungstemperatur 4,4°C Flüssigkeitstemperatur 37°C

LÖTADAPTER FÜR RFKH

Typ	EDV-Nr.	SAE Bördel	Löt Verbindung
		[Ø e]	[Ø d]
		[Zoll]	
RFK-A04-038011	214.9760	3/8"	10 mm
RFK-A04-038013	214.9761		6 mm



Lötadapter für RFKH

In jedem vierten Auto
ist ein Expansionsventil von

SANHUA

SANHUA LIEFERT JÄHRLICH WELTWEIT MEHR
ALS 40 MILLIONEN THERMOSTATISCHE UND
ELEKTRONISCHE EXPANSIONSVENTILE IN DIE
HLK- UND DIE AUTOMOBIL-INDUSTRIE

FORTSCHRITTLICHE
Technologien und Lösungen

- ✓ Verbessert die Effizienz von HVAC+R-Systemen um **20%**
- ✓ DPF und VPF Serie von 2 kW bis 1400 kW
*75 kW und 1400 kW in Quartal 4 erhältlich
- ✓ Erweiterte MSS (Minimum Stable Superheat) Steuerlogik



2 kW



1400kW

2-WEGE MAGNETVENTILE SERIE MDF - LÖT

MERKMALE

Die Ventile der MDF Serie sind direktwirkende oder servogesteuerte, stromlos geschlossene Magnetventile, die zur Kältemittelsteuerung in Kühl- und Gefriersystemen, Klimaanlage und Wärmepumpen eingesetzt werden.

EIGENSCHAFTEN

- Spulen: geringer Energieverbrauch, zuverlässigkeit
- hohe Ventilöffnungsleistung, hohe Öffnungsdifferenz (MOPD)
- Doppelt versiegelte, wasserdichte und zuverlässige Spulen
- MOP: 45 bar
- Umgebungstemperatur: -30 bis +55 °C

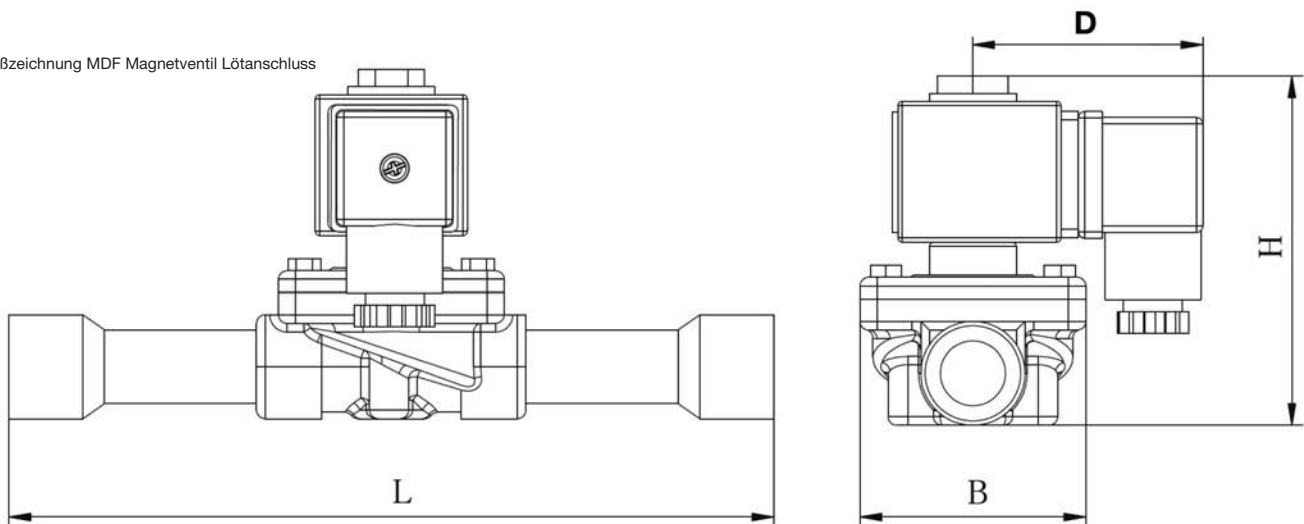


LÖT MAGNETVENTILE STROMLOS GESCHLOSSEN, OHNE SPULE

Typ	EDV-Nr.	Löt-anschluss [mm]	Kv [m³/h]	Abmessungen				PED Kategorie Gruppe 2	Medien- temperatur [°C]	Ansteuerungsart	Min. OPD [bar]	Max. OPD		MOP [bar]
				L	B	H	D					AC	DC	
MDF-A03-2H 003	244.9701	6	0,16	102	30	82	53	3.3	-30 bis +105	zwangsgesteuert	0	31	21	45
MDF-A03-3H 005	244.9703		0,23	102	30	82	53							
MDF-A03-3H 007	244.970036		0,23	102	30	82	53							
MDF-A03-6H 005	244.970037	10	0,8	111	36	88	53							
MDF-A03-6H 007	244.970038		0,8	111	36	88	53							
MDF-A03-10H 005	244.970039		0,8	111	36	88	53							
MDF-A03-15H 005	244.970035	16	2,3	176	52	100	53							
MDF-A03-10H 003	244.9746		1,9	127	42	95	53							
MDF-A03-15H 003	244.9747		2,3	176	52	100	53							
MDF-A03-20H 001	244.9748	22	5,0	191	52	117	53							
MDF-A03-22H 001	244.9750		5,9	191	60	117	53							
MDF-A03-20H 007	244.970041		5,0	191	52	117	53							
MDF-A03-22H 011	244.970042	28	5,9	191	60	117	53							
MDF-A03-22H 003	244.9751		5,9	191	60	117	53							
MDF-B03-25H 005	244.970043	28	10,0	280	76	144	53	I	-40 bis +140	kolbenpilotge- steuert	0,2	31	21	45
MDF-B03-25H 004	244.9753		10,0	280	76	144	53							
MDF-B03-32H 001	244.9754		15	281	76	144	53							
MDF-B03-32H 003	244.970044	42	15	281	76	144	53							
MDF-B03-40H 003	244.970049		25	281	84	152	53							
MDF-B03-40H 004	244.9757	54	25	281	84	152	53							

Lieferumfang: Ventilkörper ohne Spule

Maßzeichnung MDF Magnetventil Lötanschluss



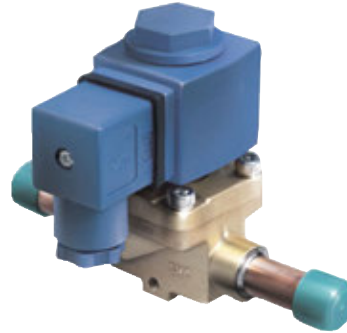
2-WEGE MAGNETVENTILE SERIE MDF - BÖRDEL

MERKMALE

Die Ventile der MDF Serie sind direktwirkende oder servogesteuerte, stromlos geschlossene Magnetventile, die zur Kältemittelsteuerung in Kühl- und Gefriersystemen, Klimaanlage und Wärmepumpen häufig eingesetzt werden.

EIGENSCHAFTEN

- Spulen: geringer Energieverbrauch, Zuverlässigkeit
- hohe Ventilöffnungsleistung, hohe Öffnungsdifferenz (MOPD)
- Doppelt versiegelte, wasserdichte und zuverlässige Spulen
- MOP: 45 bar
- Umgebungstemperatur: -30 bis +55 °C

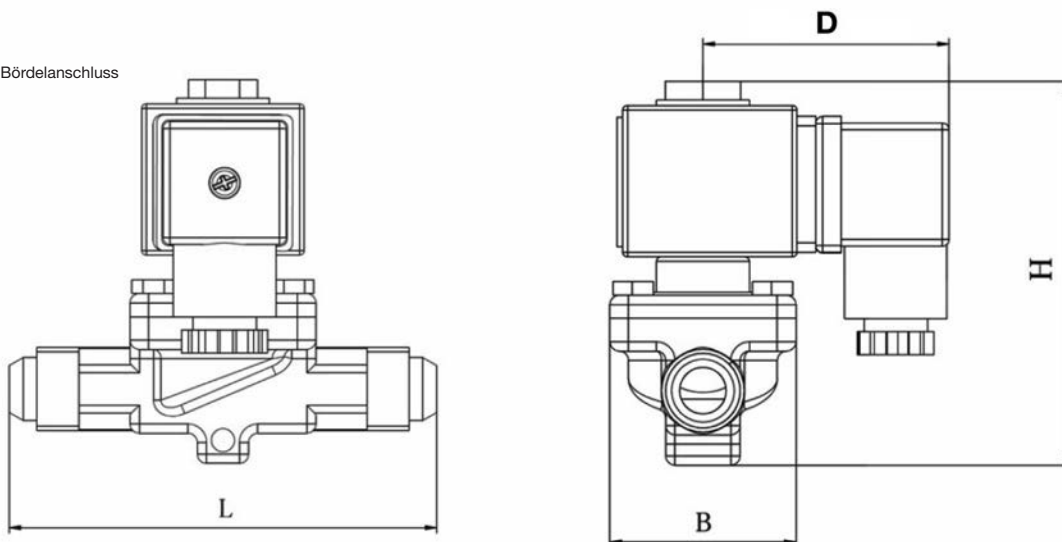


BÖRDEL MAGNETVENTILE STROMLOS GESCHLOSSEN, OHNE SPULE

Typ	EDV-Nr.	SAE Bördelanschluss [Zoll]	Kv [m³/h]	Abmessungen				Ansteuerungsart	Min. OPD [bar]	Max. OPD		PED Kategorie Gruppe 2	Medien- temperatur [°C]	MOP [bar]
				L	B	H	D			AC	DC			
				[mm]						[bar]				
MDF-A03-2L 001	244.9702	¼"	0,16	59	30	82	53	zwangsgesteuert	0	31	21	3.3	-30 bis +105	45
MDF-A03-3L 001	244.9758	¼"	0,23	59	30	82	53							
MDF-A03-3L 003	244.9759	¾"	0,23	59	30	82	53							
MDF-A03-6L 001	244.9760	¾"	0,8	69	36	88	53	servogesteuert	0,1	31	21	3.3	-30 bis +105	45
MDF-A03-6L 003	244.9761	½"	0,8	69	36	88	53							
MDF-A03-10L 003	244.9762	½"	1,9	92	42	96	53							
MDF-A03-10L 001	244.9763	⅝"	1,9	92	42	96	53							
MDF-A03-15L 001	244.9764	⅝"	2,3	104	52	100	53							
MDF-A03-15L 003	244.9765	⅞"	2,3	104	52	100	53							

Lieferumfang: Ventilkörper ohne Spule

MDF Magnetventil Bördelanschluss



ZUBEHÖR MAGNETVENTILE FÜR SERIE MDF

MERKMALE MQ MAGNETVENTILSPULE

Die Stärke der MQ-Serie ist, dass die Spule schnell und einfach zu installieren ist. Gleichzeitig bietet das Produkt herausragende Produkteigenschaften und erfüllt darüber hinaus die Installationsanforderungen einer Vielzahl von Anwendungen. Die Spulen werden z.B. in der Kälte-, Gefrier-, Klima- und Wärmepumpenindustrie verwendet. Die Spule passt zu allen Magnetventilen der Serie MDF-A03 und MDF-B03.

EIGENSCHAFTEN MQ MAGNETVENTILSPULE

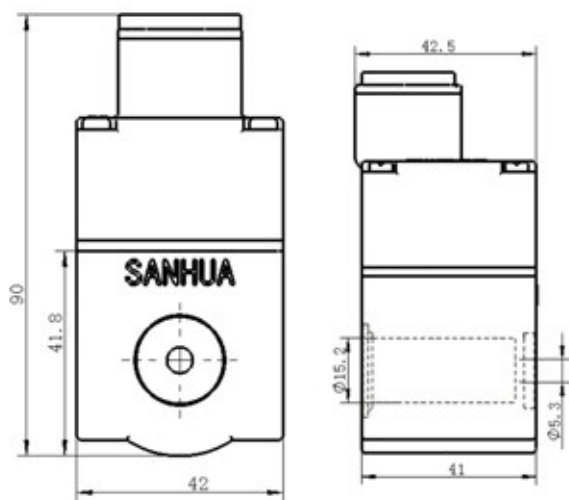
- Schnelle Installation durch Toolless-Drahtanschluss-System
- Einfacher Kabelanschluss und Kabelfixierung
- verbesserte Schutzklasse
- Flexible und feste Kabeln verwendbar
- Senkung des Energieverbrauchs

MAGNETVENTILSPULEN FÜR MDF MAGNETVENTIL

Typ	EDV-Nr.	Spannung	Spannungsart	Leistungsaufnahme	Frequenz	Spannungstoleranz	Schutzklasse mit Stecker	Isolationsklasse	Elektrischer Anschluss
		[V]		[W]	[Hz]				
MQ-D03024-000002	244.970045	24	DC	15	-	±10%	IP65	F	DIN Stecker
MQ-A11 024-000001	244.970046	24	AC	9,5 / 8,5	50 / 60	-	IP67		
MQ-A11 22G-000001	244.970047	220 bis 240		11,0 / 9,5		-	IP65		
MQ-A03 024-000001	244.9766	24		10,5 / 8,5		-	IP65		
MQ-A03 22G-000001	244.9706	220 bis 240		12 / 10		-	IP65		

Einsetzbar mit MDF-A03 und MDF-B03 Ventilkörper

Lieferumfang: Ventilkörper, Befestigungsschraube für Spule, DIN Stecker inkl. Dichtungen



MQ Magnetventilspule Maßzeichnung



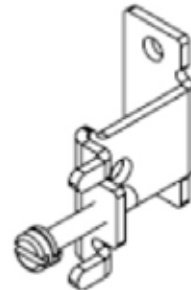
MQ Magnetventilspule

ZUBEHÖR MAGNETVENTILE FÜR SERIE MDF

MONTAGEKONSOLE FÜR MDF MAGNETVENTIL

Typ	EDV-Nr.	Einsetzbar für Ventilkörper
		Löt
MDF-A03-033001	244.970048	MDF-A03-2H
		MDF-A03-3H
		MDF-A03-6H
		MDF-A03-10H
		MDF-A03-15H

Einsetzbar mit MDF-A03 und MDF-B03 Ventilkörper
Lieferumfang: Montagekonsole mit Befestigungsschraube




MDF Montagekonsole

*Jeder zweite Kühlschrank
in Europa ist mit*


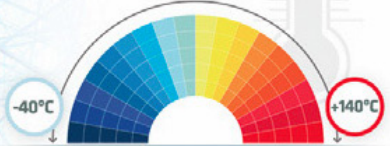
einem SANHUA

Magnetventil ausgestattet



**SANHUA LIEFERT JÄHRLICH
WELTWEIT MEHR ALS 20 MILLIONEN
MAGNETVENTILE IN DIE HEIZUNGS,
LÜFTUNGS-, KLIMA- UND KÄLTE-
INDUSTRIE UND IN HAUSHALTSGERÄTE**

FORTSCHRITTLICHE
Technologien und Lösungen

KUGELABSPERRVENTIL

SERIE SBV

MERKMALE

Die Kugelventile der SBV Serie sind für handelsübliche Klima-, Gefrier- bzw. Tiefgefrieranlagen oder andere Kältekreisläufe konzipiert und ermöglichen durch Betätigung des Ventilschafts das Öffnen und Sperren des inneren Strömungswegs. Sie können auch als Serviceventile für den Anschluss von Vakuumpumpen oder Kältemittelflaschen usw. verwendet werden.

EIGENSCHAFTEN

- Durchgangsform, vollständige Öffnung, geringer Druckverlust, kostengünstig
- Geschweißter Ventilkörper und Ventilsitz, hohe Produktzuverlässigkeit
- 1/4 Umdrehungen von "vollständig geöffnet" bis "vollständig geschlossen"
- Einfacher Betrieb
- Bidirektionaler Durchfluss möglich
- Spezielle Dichtungswerkstoffe verhindern Leckagen



ohne Schraderventil



mit Schraderventil

AUSWAHLTABELLE MIT SCHRADERVENTIL

Typ	EDV-Nr.	Anschluss ODF		K _v -Wert	Schlüsselweite der Kappe	PED Kategorie	max. Betriebsdruck	Medientemperatur	mit Schraderventil
		ØD	[mm]						
SBV(M)-JA2YHSY-2-S	241.9701	6	6	1,9	14	3.3	45	-40 bis +120	Ja
SBV(M)-JA3YHSY-1-S	241.9703	10	10	5,5					
SBV(M)-JA4YHSY-2-S	241.9702	12	12	10,2					
SBV(M)-JA5YHSY-1-S	241.9704	16	16	13,8					
SBV(M)-JA6YHSY-2-S	241.9705	18	18	19,5	17	I	45	-40 bis +120	Ja
SBV(M)-JA7YHSY-1-S	241.9708	22	22	28,0					
SBV(M)-JA9YHSY-2-S	241.9706	28	28	51,5					
SBV(M)-JA11YHSY-1-S	241.9707	35	35	80,0					
SBV(M)-JA13YHSY-1-S	241.9709	42	42	119,8	19	I	45	-40 bis +120	Ja
SBV(M)-JA17YHSY-1-S	241.9710	54	54	225					
SBV(M)-JA19YHSY-1-S	241.9731	64	64	225					
SBV(M)-JA25YHSY-2-S	241.9733	80	80	635					
SBV(M)-JA29YHSY-1-S	241.9734	92	92	805	26	I	45	-40 bis +120	Ja
SBV(M)-JA33YHSY-2-S	241.9735	105	105	950					
SBV(M)-JA34YHSY-1-S	241.9755	108	108	950	32	I	45	-40 bis +120	Ja

AUSWAHLTABELLE OHNE SCHRADERVENTIL

Typ	EDV-Nr.	Anschluss ODF		K _v -Wert	Schlüsselweite der Kappe	PED Kategorie	max. Betriebsdruck	Medientemperatur	mit Schraderventil
		ØD	[mm]						
SBV(M)-A2YHSY-2-S	241.9746	6	6	1,9	14	3.3	45	-40 bis +120	Nein
SBV(M)-A3YHSY-1-S	241.9747	10	10	5,5					
SBV(M)-A4YHSY-2-S	241.9748	12	12	10,2					
SBV(M)-A5YHSY-1-S	241.9714	16	16	13,8					
SBV(M)-A6YHSY-2-S	241.9749	18	18	19,5	17	I	45	-40 bis +120	Nein
SBV(M)-A7YHSY-1-S	241.9716	22	22	28,0					
SBV(M)-A9YHSY-2-S	241.9750	28	28	51,5					
SBV(M)-A11YHSY-1-S	241.9718	35	35	80,0					
SBV(M)-A13YHSY-1-S	241.9751	42	42	119,8	19	I	45	-40 bis +120	Nein
SBV(M)-A17YHSY-1-S	241.9720	54	54	225					
SBV(M)-A19YHSY-1-S	241.9752	64	64	225					
SBV(M)-A25YHSY-2-S	241.9722	80	80	635					
SBV(M)-A29YHSY-1-S	241.9723	92	92	805	26	I	45	-40 bis +120	Nein
SBV(M)-A33YHSY-2-S	241.9724	105	105	950					
SBV(M)-A34YHSY-1-S	241.9753	108	108	950	32	I	45	-40 bis +120	Nein

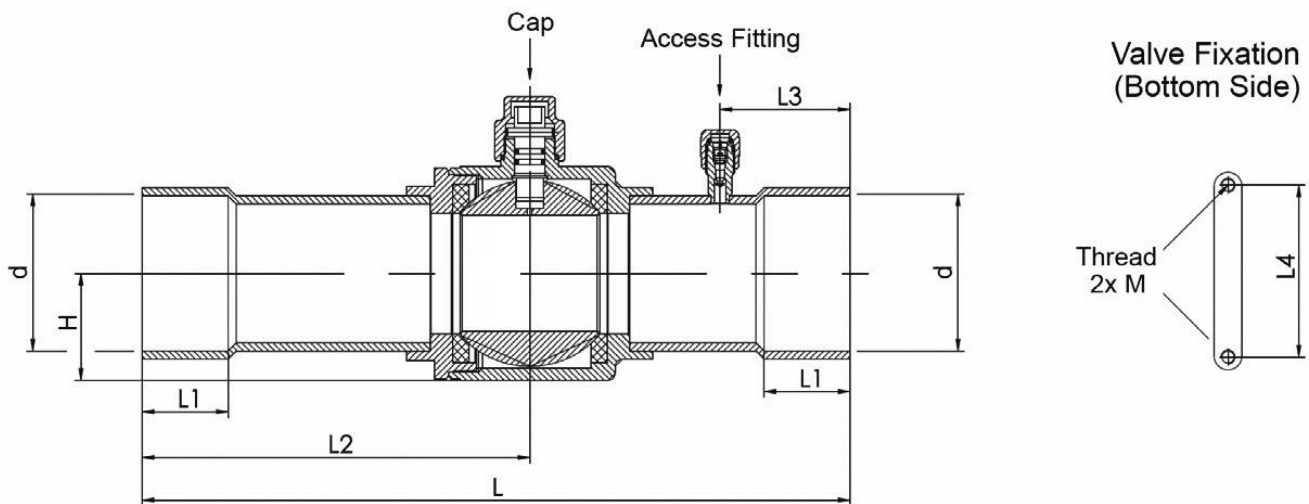
KUGELABSPERRVENTIL

SERIE SBV

ABMESSUNGEN UND GEWICHT

Typ	EDV-Nr.	L	L1	L2	L3 ¹⁾	L4	d	H	M	Gewicht [kg]
		[mm]	[mm]	[mm]	[mm]	[mm]	[mm]	[mm]	[mm]	
SBV(M)-A2YHSY-2-S	241.9746	132	8	68	31	22	14	16	M4 x 0,7	0,28
SBV(M)-A3YHSY-1-S	241.9747	132	8	68	31	22	14	16	M4 x 0,7	0,29
SBV(M)-A4YHSY-2-S	241.9748	160	10	85	31	22	14	16	M4 x 0,7	0,30
SBV(M)-A6YHSY-2-S	241.9749	185	14	99	37	30	19	20	M4 x 0,7	0,51
SBV(M)-A9YHSY-2-S	241.9750	208	20	112	44	38	25	25	M4 x 0,7	0,73
SBV(M)-A13YHSY-1-S	241.9751	281	29	151	56	55	38	35	M6 x 1,0	1,90
SBV(M)-A19YHSY-1-S	241.9752	305	34	167	70	74	50	46	M6 x 1,0	3,79
SBV(M)-A34YHSY-1-S	241.9753	423	42	210,0	75	148	95	91	M6 x 1,0	19,94
SBV(M)-A5YHSY-1-S	241.9714	160	12	85	31	22	14	16	M4 x 0,7	0,30
SBV(M)-A7YHSY-1-S	241.9716	185	17	99	37	30	19	20	M4 x 0,7	0,52
SBV(M)-A11YHSY-1-S	241.9718	251	25	136	44	48	32	31	M6 x 1,0	1,42
SBV (M)-A17YHSY-1-S	241.9720	305	34	167	56	74	50	46	M6 x 1,0	3,74
SBV(M)-JA19YHSY-1-S	241.9754	208	20	112	44	38	25	25	M4 x 0,7	0,73
SBV(M)-JA34YHSY-1-S	241.9755	423	42	210,0	75	148	95	91	M6 x 1,0	19,94
SBV(M)-JA2YHSY-2-S	241.9701	132	8	68	31	22	14	16	M4 x 0,7	0,28
SBV(M)-JA3YHSY-1-S	241.9703	132	8	68	31	22	14	16	M4 x 0,7	0,29
SBV(M)-JA4YHSY-2-S	241.9702	160	10	85	31	22	14	16	M4 x 0,7	0,30
SBV(M)-JA5YHSY-1-S	241.9704	160	12	85	31	22	14	16	M4 x 0,7	0,30
SBV(M)-JA6YHSY-2-S	241.9705	185	14	99	37	30	19	20	M4 x 0,7	0,51
SBV(M)-JA7YHSY-1-S	241.9708	185	17	99	37	30	19	20	M4 x 0,7	0,52
SBV(M)-JA9YHSY-2-S	241.9706	208	20	112	44	38	25	25	M4 x 0,7	0,73
SBV(M)-JA11YHSY-1-S	241.9707	251	25	136	44	48	32	31	M6 x 1,0	1,42
SBV(M)-JA13YHSY-1-S	241.9709	281	29	151	56	55	38	35	M6 x 1,0	1,90
SBV(M)-JA17YHSY-1-S	241.9710	305	34	167	56	74	50	46	M6 x 1,0	3,74

1) Verwendbar für Versionen mit Schraderventilen - SBV(M) JA-Serie



KOLBEN- RÜCKSCHLAGVENTIL SERIE YCV

MERKMALE

Die Kolben-Rückschlagventile sind konzipiert für den Einbau in gewerbliche Kälteanlagen und für Klimaanlage im privaten und industriellen Bereich. Sie werden zur Sicherung der vorgesehenen Strömungsrichtung eingesetzt und verhindern nachhaltig Rückströmungen.

EIGENSCHAFTEN

- Die Ventile sichern die vorgesehene Strömungsrichtung
- Dank der Dämpfungsfeder können die Ventile auch in Rohrleitungen mit Pulsationen eingesetzt werden
- Erhältlich in zwei Bauformen: Gerade Durchgangsform und L-Form, einfachster Anschluss
- Spezielle Ausführung mit verstärkter Feder, besonders gut geeignet zum Einbau in Druckgasleitungen von Verdichtern, die in Verbundanlagen betrieben werden (YCVSH Serie)
- Geringer Druckabfall während des Betriebes



gerade

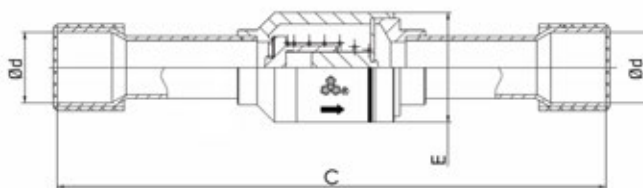


L-Form

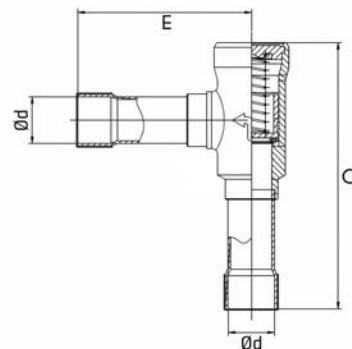
AUSWAHLTABELLE

Typ	EDV-Nr.	Anschluss ODF	Bauform	K _v -Wert	Min. ODP	Abmessungen			PED Kategorie	max. Betriebsdruck	Medien-temperatur	
		Ød				Ød	C	E				
		[mm]										[m³/h]
YCVS5-11GSHC-1	243.9720	6	gerade	0,56	0,05	5	90	18	3,3	46	-50 bis +140	
YCVS8-33GSHC-2	243.9721	10		1,43	0,05	8	110	18				
YCVSH8-33GSHC-2	243.9722			1,43	0,015	8	110	18				
YCVS10-33GSHC-1	243.9723	12		2,1	0,05	10	130	22				
YCVSH10-33GSHC-1	243.9724			2,1	0,015	10	130	22				
YCVS13-55GSHC-1	243.9706	16		3,9	0,05	13	140	28				
YCVSH13-55GSHC-1	243.9709			3,9	0,015	13	140	28				
YCVS17-55GSHC-1	243.9725	18		5,52	0,05	17	165	34				
YCVSH17-55GSHC-1	243.9726			5,52	0,015	17	165	34				
YCVS17-77GSHC-1	243.9727	22		5,52	0,05	17	165	34				
YCVSH17-77GSHC-1	243.9728		5,52	0,01	17	165	34					
YCVS20-77GSHC-1	243.9712	28	L Form	13,2	0,01	20	132	87	I			
YCVSH20-77GSHC-1	243.9713			13,2	0,03	20	132	87				
YCVS26-88GSHC-1	243.9729			19,02	0,01	26	196	123				
YCVSH26-88GSHC-1	243.9730			19,02	0,03	26	196	123				
YCVS31-BBGSHC-1	243.9716			35	29,1	0,01	31	196				123
YCVSH31-BBGSHC-1	243.9717				29,1	0,03	31	196				123
YCVS31-DDGSHC-2	243.9731	42	29,1	0,01	31	196	123					
YCVSH31-DDGSHC-2	243.9732		29,1	0,03	31	196	123					

Gerade Ausführung



L-Form Ausführung



SCHAUGLÄSER MIT FEUCHTIGKEITSINDIKATOR SERIE SYJ

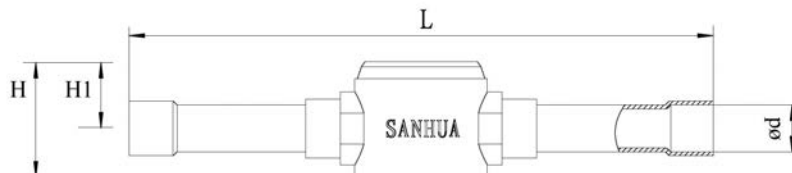
MERKMALE

- Hochpräzise Farbanzeige
- Zum Schutz vor Oberflächenverunreinigungen ist der Feuchteindikator mit dem Glas verklebt
- Solides und korrosionsbeständiges Messingmaterial
- Gute Lesbarkeit durch hochtransparentes Weitwinkel-Schauglas
- Dichtung mit kaltflussreduziertem PTFE mit optimierter Dichtwirkung
- Neuer ringförmiger Flüssigkeitsindikator und optimierter Durchfluss für geringeren Druckverlust
- Einsetzbar für alle gängigen Kältemittel wie: R32, R134a, R290, R404A, R407A/C/F, R410A, R448A, R449A, R450A, R452A, R507A, R513A, R1234ze
- Umgebungstemperatur min./max.: -50°C/+80°C
- Mediumtemperatur TS min./max.: -50°C/+80°C
- Max. Betriebsdruck PS: 4,6 MPa (46 bar)
- Installation: Flüssigkeits- und Saugleitung. Vorzugsweise in vertikalen Leitungen, empfohlene Position für horizontale Leitungen ist aufwärts ohne Neigung in andere Richtungen
- Zertifizierung: UL/CSA und PED Konformitätserklärung (Alle Produkte werden abgedeckt durch Art. 4.3 PED Richtlinie 2014/68/EU)



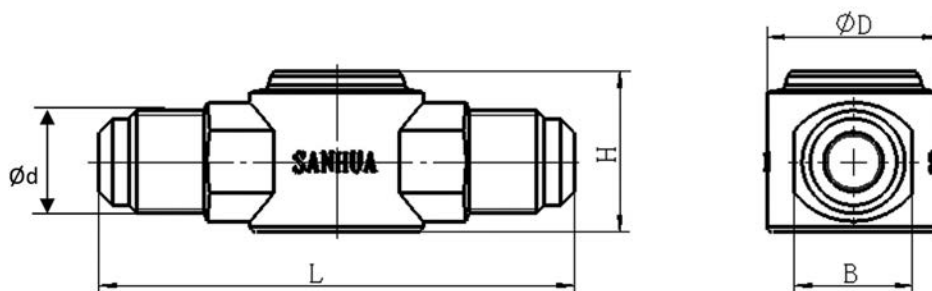
AUSFÜHRUNG MIT LÖTANSCHLÜSSEN

Typ	EDV-Nr.	Anschlüsse ODF Ød		Abmessungen und Gewicht				max. Betriebsdruck [bar]	Anschlussart
		Löt		L	H	H1	Gewicht		
		[Zoll]	[mm]	[mm]	[mm]	[mm]	[g]		
SYJ06H12	252.9723	1/4"	6	101	24	14	100	46	ODF x ODF Löt
SYJ10H12	252.9724	3/8"	10	119	24	14	100		
SYJ12H12	252.9725	1/2"	12	146	30	17	200		
SYJ16H11	252.9726	5/8"	16	146	30	17	200		
SYJ22H11	252.9727	7/8"	22	173	37	21	300		



AUSFÜHRUNG MIT BÖRDELANSCHLUSS (AUSSEN-AUSSEN)

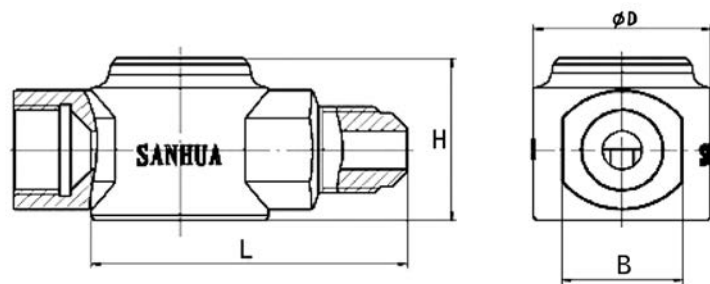
Typ	EDV-Nr.	SAE Bördel Ød	Abmessungen und Gewicht					max. Betriebsdruck [bar]	Anschlussart
			L	H	Ød	B	Gewicht		
			[mm]	[mm]	[mm]	[mm]	[g]		
SYJ06L11	252.9715	1/4"	67	24	27	14	110	46	Bördel a:a
SYJ10L11	252.9716	3/8"	82	24	32	22	240		
SYJ12L11	252.9717	1/2"	88	30	32	22	240		
SYJ16L11	252.9718	5/8"	104	30	30	24	320		



SCHAUGLÄSER MIT FEUCHTIGKEITSINDIKATOR SERIE SYJ

AUSFÜHRUNG MIT BÖRDELANSCHLUSS (INNEN-AUSSEN)

Typ	EDV-Nr.	SAE Bördel Ød	Abmessungen und Gewicht					max. Betriebsdruck	Anschlussart
			L	H	ØD	B	Gewicht		
		[Zoll]	[mm]	[mm]	[mm]	[mm]	[g]	[bar]	
SYJ06L41	252.9719	1/4"	46	30	32	22	200	46	Bördel i:a
SYJ10L41	252.9720	3/8"	57	30	32	22	240		
SYJ12L41	252.9721	1/2"	59	32	30	24	250		
SYJ16L41	252.9722	5/8"	71	37	30	24	320		



FILTERTROCKNER DTG

SERIE-B - LÖT

MERKMALE

Die Filtertrockner der DTG-Serie werden zum Absorbieren von Feuchtigkeit und Säure und zum Herausfiltern von Verunreinigungen in Kälteanlagen mit unidirektionalem Durchfluss eingesetzt.

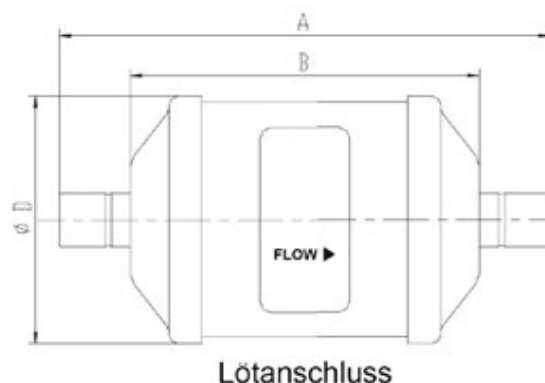
EIGENSCHAFTEN

- Hochwirksame Feuchtigkeitsaufnahme und Filterung von Verunreinigungen, Säure, Farbresten und Schlämmen
- Hybrid-Trockenmittel
- Langlebige Bockfilter
- Filterfeinheit: 20 µm
- Die Säureschutzlackierung übersteht Salzsprühstest von 500 Stunden
- Anschlussart: Bördel- oder Lötanschluss
- Festkörpereinsatz
- 100% 3Å Trocknungsmittel
- Greift die Additive von POE/PAG nicht an



AUSWAHLTABELLE DTG-B SERIE FILTERTROCKNER - LÖT

Typ	EDV-Nr.	Anschluss		Filter	Nennvolumen		Abmessungen und Gewicht				Max. Betriebsdruck [bar]	PED-Kategorie*
		Löt	[mm]		[Zoll ³]	[cm ³]	ØD	B	A	Gewicht		
DTG-B03 061-901	251.970101	6		DTGB032s	3	49	45	65	103	160	48,3	Art. 4.3
DTG-B03 101-901	251.970102	10		DTGB033s	3	49	45	65	103	160		
DTG-B03 121-901	251.970103	12		DTGB034s	3	49	45	65	113	160		
DTG-B05 061-901	251.970104	6		DTGB052s	5	82	69	76	114	450		
DTG-B05 101-901	251.970105	10		DTGB053s	5	82	69	76	114	450		
DTG-B05 121-901	251.970106	12		DTGB054s	5	82	69	76	124	450		
DTG-B05 050-901	251.970107	16		DTGB055s	5	82	69	76	124	450		
DTG-B08 061-901	251.970108	6		DTGB082s	8	131	69	98	136	550		
DTG-B08 101-901	251.970109	10		DTGB083s	8	131	69	98	136	550		
DTG-B08 121-901	251.970110	12		DTGB084s	8	131	69	98	146	550		
DTG-B08 050-901	251.970111	16		DTGB085s	8	131	69	98	146	550		
DTG-B16 061-901	251.970112	6		DTGB162s	16	262	69	118	156	660		
DTG-B16 101-901	251.970113	10		DTGB163s	16	262	69	118	156	660		
DTG-B16 121-901	251.970114	12		DTGB164s	16	262	69	118	166	660		
DTG-B16 050-901	251.970115	16		DTGB165s	16	262	69	118	166	660		
DTG-B16 070-901	251.9743	22		DTGB167s	30	492	81	193	253	1550		
DTG-B30 101-901	251.970116	10		DTGB303s	30	492	81	193	231	1550		
DTG-B30 121-901	251.970117	12		DTGB304s	30	492	81	193	241	1550		
DTG-B30 050-901	251.970118	16		DTGB305s	30	492	81	193	241	1550		
DTG-B30 070-901	251.9713	22		DTGB307s	30	492	81	193	253	1550		
DTG-B30 281-901	251.970119	28		DTGB309s	30	492	81	193	263	1550		
DTG-B41 121-901	251.970120	12		DTGB414s	41	672	94	194	242	2050		
DTG-B41 050-901	251.970121	16		DTGB415s	41	672	94	194	242	2050		
DTG-B41 070-901	251.9751	22		DTGB417s	41	672	94	194	254	2050		
DTG-B41 281-901	251.970122	28		DTGB419s	41	672	94	194	264	2050		
DTG-B75 070-901	251.9753	22		DTGB757s	75	1229	94	333	393	3400		
DTG-B75 281-901	251.970123	28		DTGB759s	75	1229	94	333	403	3400		



FILTERTROCKNER DTG SERIE-B - BÖRDEL

MERKMALE

Die Filtertrockner der DTG-Serie werden zum Absorbieren von Feuchtigkeit und Säure und zum Herausfiltern von Verunreinigungen in Kälteanlagen mit unidirektionalem Durchfluss eingesetzt.

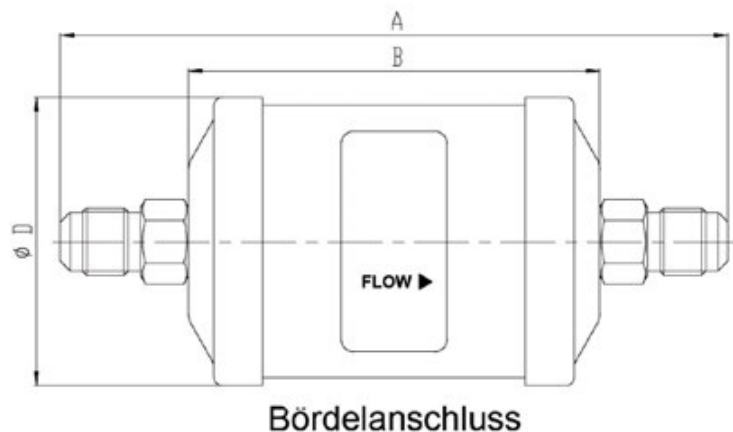
EIGENSCHAFTEN

- Hochwirksame Feuchtigkeitsaufnahme und Filterung von Verunreinigungen, Säure, Farbstoffen und Schlämmen
- Hybrid-Trockenmittel
- Langlebige Bockfilter
- Filterfeinheit: 20 µm
- Die Säureschutzlackierung übersteht Salzsprühstest von 500 Stunden
- Anschlussart: Bördel- oder Lötanschluss
- Festkörpereinsatz
- 100% 3Å Trocknungsmittel
- Greift die Additive von POE/PAG nicht an



AUSWAHLTABELLE DTG-B SERIE FILTERTROCKNER - BÖRDEL

Typ	EDV-Nr.	Anschluss		Filter	Nennvolumen		Abmessungen und Gewicht				Max. Betriebsdruck [bar]	PED-Kategorie*
		Bördel	[Zoll]		[Zoll ³]	[cm ³]	ØD	B	A	Gewicht		
							[mm]	[mm]	[mm]	[g]		
DTG-B03 024-901	251.9704	7/16"		DTGB032	3	49	45	65	112	160	48,3	Art. 4.3
DTG-B03 034-901	251.9714	5/8"		DTGB033	3	49	45	65	125	160		
DTG-B05 024-901	251.9701	7/16"		DTGB052	5	82	69	76	123	450		
DTG-B05 034-901	251.9705	5/8"		DTGB053	5	82	69	76	136	450		
DTG-B08 024-901	251.9702	7/16"		DTGB082	8	131	69	98	145	550		
DTG-B08 034-901	251.9703	5/8"		DTGB083	8	131	69	98	158	550		
DTG-B08 044-901	251.9709	3/4"		DTGB084	8	131	69	98	166	550		
DTG-B16 024-901	251.9715	7/16"		DTGB162	16	262	69	118	165	660		
DTG-B16 034-901	251.9708	5/8"		DTGB163	16	262	69	118	178	660		
DTG-B16 044-901	251.9716	3/4"		DTGB164	16	262	69	118	186	660		
DTG-B16 054-901	251.9717	7/8"		DTGB165	16	262	69	118	195	660		
DTG-B16 064-901	251.9718	3/4"		DTGB166	16	262	69	118	195	660		
DTG-B30 034-901	251.9719	5/8"		DTGB303	30	492	81	193	253	1550		
DTG-B30 044-901	251.9720	3/4"		DTGB304	30	492	81	193	261	1550		
DTG-B30 054-901	251.9721	7/8"		DTGB305	30	492	81	193	270	1550		
DTG-B30 064-901	251.9722	3/4"		DTGB306	30	492	81	193	270	1550		
DTG-B30 074-901	251.9723	1 1/4"		DTGB053	30	492	81	193	283	1550		
DTG-B41 044-901	251.9724	3/4"		DTGB414	41	672	94	194	262	2050		
DTG-B41 054-901	251.9725	7/8"		DTGB415	41	672	94	194	271	2050		



FILTERTROCKNER DTG

SERIE-F - LÖT

MERKMALE

Die Filtertrockner der DTG-Serie werden zum Absorbieren von Feuchtigkeit und Säure und zum Herausfiltern von Verunreinigungen in Kälteanlagen mit unidirektionalem Durchfluss eingesetzt.

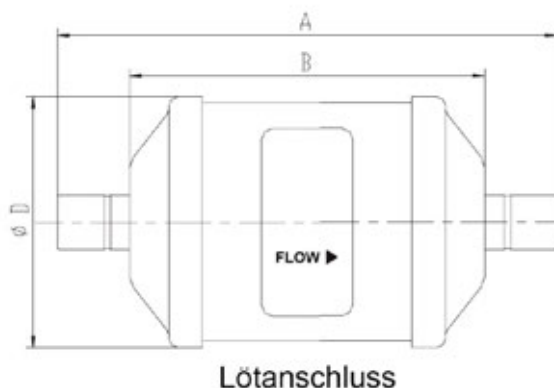
EIGENSCHAFTEN

- Hochwirksame Feuchtigkeitsaufnahme und Filterung von Verunreinigungen, Säure, Farbstoffen und Schlämmen
- Hybrid-Trockenmittel
- Langlebige Bockfilter
- Filterfeinheit: 20 µm
- Die Säureschutzlackierung übersteht Salzsprühstest von 500 Stunden
- Anschlussart: Bördel- oder Lötanschluss
- Festkörpereinsatz
- 80% 3Å Trocknungsmittel und 20% Aluminiumoxid
- Greift die Additive von POE/PAG an



AUSWAHLTABELLE DTG-F SERIE FILTERTROCKNER - LÖT

Typ	EDV-Nr.	Anschluss		Filter	Nennvolumen		Abmessungen und Gewicht				Max. Betriebsdruck [bar]	PED-Kategorie*
		Löt	[mm]		[Zoll ³]	[cm ³]	ØD [mm]	B [mm]	A [mm]	Gewicht [g]		
DTG-F03 061-901	251.970132	6		DTGF032s	3	49	45	65	103	160	48,3	Art. 4.3
DTG-F03 101-901	251.970133	10		DTGF033s	3	49	45	65	103	160		
DTG-F03 121-901	251.970134	12		DTGF034s	3	49	45	65	113	160		
DTG-F05 061-901	251.970135	6		DTGF052s	5	82	69	76	114	450		
DTG-F05 101-901	251.970136	10		DTGF053s	5	82	69	76	114	450		
DTG-F05 121-901	251.970137	12		DTGF054s	5	82	69	76	124	450		
DTG-F05 050-901	251.970138	16		DTGF055s	5	82	69	76	124	450		
DTG-F08 061-901	251.970139	6		DTGF082s	8	131	69	98	136	550		
DTG-F08 101-901	251.970140	10		DTGF083s	8	131	69	98	136	550		
DTG-F08 121-901	251.970141	12		DTGF084s	8	131	69	98	146	550		
DTG-F08 050-901	251.970142	16		DTGF085s	8	131	69	98	146	550		
DTG-F16 061-901	251.970143	6		DTGF162s	16	262	69	118	156	660		
DTG-F16 101-901	251.970144	10		DTGF163s	16	262	69	118	156	660		
DTG-F16 121-901	251.970145	12		DTGF164s	16	262	69	118	166	660		
DTG-F16 050-901	251.970146	16		DTGF165s	16	262	69	118	166	660		
DTG-F16 070-901	251.9790	22		DTGF167s	16	262	69	118	178	660		
DTG-F30 101-901	251.970147	10		DTGF303s	30	492	81	193	231	1550		
DTG-F30 121-901	251.970148	12		DTGF304s	30	492	81	193	241	1550		
DTG-F30 050-901	251.970149	16		DTGF305s	30	492	81	193	241	1550		
DTG-F30 070-901	251.9795	22		DTGF307s	30	492	81	193	253	1550		
DTG-F30 281-901	251.970150	28		DTGF309s	30	492	81	193	263	1550		
DTG-F41 121-901	251.970151	12		DTGF414s	41	672	94	194	242	2050		
DTG-F41 050-901	251.970152	16		DTGF415s	41	672	94	194	242	2050		
DTG-F41 070-901	251.9799	22		DTGF417s	41	672	94	194	254	2050		
DTG-F41 281-901	251.970153	28		DTGF419s	41	672	94	194	264	2050		
DTG-F75 070-901	251.970002	22		DTGF757s	75	1229	94	333	393	3400		
DTG-F75 281-901	251.970154	28		DTGF759s	75	1229	94	333	403	3400		



FILTERTROCKNER DTG SERIE-F - BÖRDEL

MERKMALE

Die Filtertrockner der DTG-Serie werden zum Absorbieren von Feuchtigkeit und Säure und zum Herausfiltern von Verunreinigungen in Kälteanlagen mit unidirektionalem Durchfluss eingesetzt.

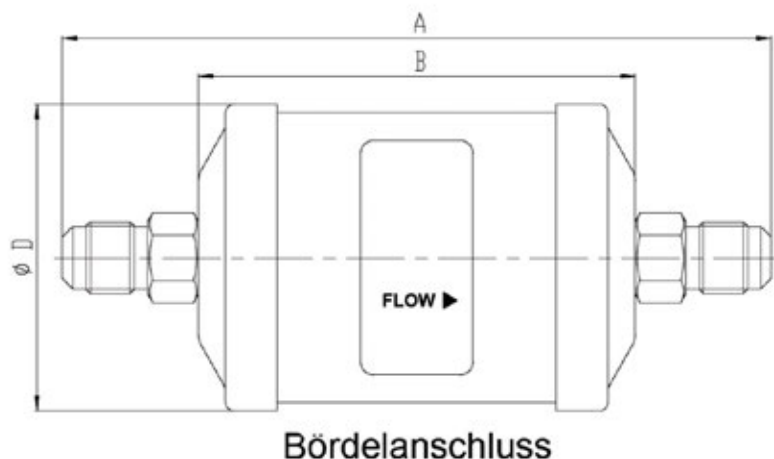
EIGENSCHAFTEN

- Hochwirksame Feuchtigkeitsaufnahme und Filterung von Verunreinigungen, Säure, Farbstoffen und Schlämmen
- Hybrid-Trockenmittel
- Langlebige Bockfilter
- Filterfeinheit: 20 µm
- Die Säureschutzlackierung übersteht Salzsprühstest von 500 Stunden
- Anschlussart: Bördel- oder Lötanschluss
- Festkörpereinsatz
- 80% 3Å Trocknungsmittel und 20% Aluminiumoxid
- Greift die Additive von POE/PAG an



AUSWAHLTABELLE DTG-F SERIE FILTERTROCKNER - BÖRDEL

Typ	EDV-Nr.	Anschluss		Filter	Nennvolumen		Abmessungen und Gewicht				Max. Betriebsdruck [bar]	PED-Kategorie*
		Bördel	[Zoll]		[Zoll ³]	[cm ³]	ØD	B	A	Gewicht		
DTG-F03 024-901	251.9755	7/16"		DTGF032	3	49	45	65	112	160	48,3	Art. 4.3
DTG-F03 034-901	251.9756	5/8"		DTGF033	3	49	45	65	125	160		
DTG-F05 024-901	251.9757	7/16"		DTGF052	5	82	69	76	123	450		
DTG-F05 034-901	251.9758	5/8"		DTGF053	5	82	69	76	136	450		
DTG-F08 024-901	251.9759	7/16"		DTGF082	8	131	69	98	145	550		
DTG-F08 034-901	251.9760	5/8"		DTGF083	8	131	69	98	158	550		
DTG-F08 044-901	251.9761	3/4"		DTGF084	8	131	69	98	166	550		
DTG-F16 024-901	251.9762	7/16"		DTGF162	16	262	69	118	165	660		
DTG-F16 034-901	251.9763	5/8"		DTGF163	16	262	69	118	178	660		
DTG-F16 044-901	251.9764	3/4"		DTGF164	16	262	69	118	186	660		
DTG-F16 054-901	251.9765	7/8"		DTGF165	16	262	69	118	195	660		
DTG-F16 064-901	251.9766	3/4"		DTGF166	16	262	69	118	195	660		
DTG-F30 034-901	251.9767	5/8"		DTGF303	30	492	81	193	253	1550		
DTG-F30 044-901	251.9768	3/4"		DTGF304	30	492	81	193	261	1550		
DTG-F30 054-901	251.9769	7/8"		DTGF305	30	492	81	193	270	1550		
DTG-F30 064-901	251.9770	3/4"		DTGF306	30	492	81	193	270	1550		
DTG-F30 074-901	251.9771	1 1/4"		DTGF307	30	492	81	193	283	1550		
DTG-F41 044-901	251.9772	3/4"		DTGF414	41	672	94	194	262	2050		
DTG-F41 054-901	251.9773	7/8"		DTGF414	41	672	94	194	271	2050		



BLOCKTROCKNER SERIE-HTG

MERKMALE

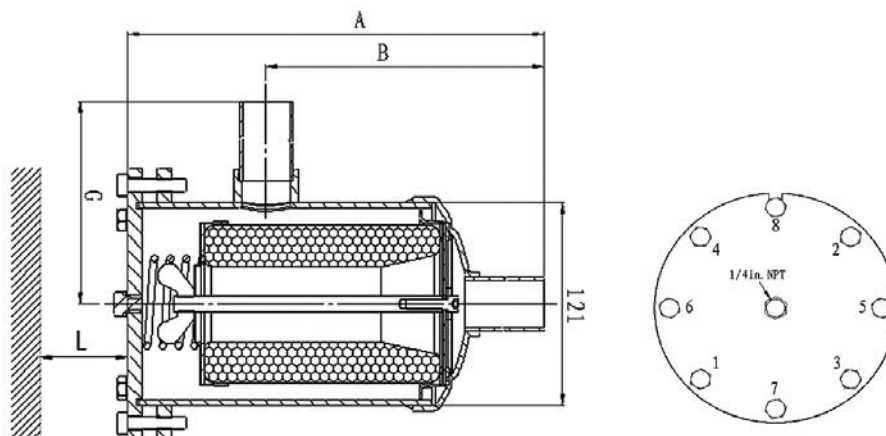
Die Filtertrockner mit austauschbaren Blockeinsätze (HTG Serie) werden als Trockner in Flüssigkeits- und Saugleitungen von Kühl-, Tiefkühl- und Klimaanlage eingesetzt. Das Filtergehäuse erlaubt die Wahl unterschiedlicher Blockeinsätze. Die Abdichtung erfolgt durch einen Flanschdeckel, der einen einfachen Ausbau und Tausch der Einsätze ermöglicht. Die Blockhalter sind optimiert für einen minimalen Platzbedarf beim Auswechseln der Einsätze.

EIGENSCHAFTEN

- Hochwirksame Feuchtigkeits- und Säureaufnahme, Filterung von Verunreinigungen, Säuren, Farbstoffen und Schlämme
- Hybrid-Trockenmittel
- Langlebige Blockfilter
- Filterfeinheit: 20 µm
- Die Säureschutzlackierung übersteht Salzsprühtest von mehr als 500 Stunden.
- Anschlussart: Lötanschluss durch Anschlussleitungen in Kupfer

AUSWAHLTABELLE

Typ	EDV-Nr.	Anschluss		Anzahl Kerne	Abmessungen und Gewicht					Max. Betriebsdruck [bar]	PED-Kategorie
		Löt	[mm]		A	B	L	G	Gewicht		
					[mm]	[mm]	[mm]	[mm]	[kg]		
HTG-A48281-901	251.970124	28	1	254	168	170	121	5,1	45	Kat. I	
HTG-A48421-901	251.970125	42	1	272	186	170	141	5,1			
HTG-A96281-901	251.970126	28	2	395	309	310	121	6,2			
HTG-A96421-901	251.970127	42	2	413	327	310	141	6,2			
HTG-B44281-901	251.970128	28	3	536	450	310	121	7,6			
HTG-B44421-901	251.970129	42	3	554	468	310	141	7,6			
HTG-B92281-901	251.970130	28	4	681	595	310	121	9,1			
HTG-B92421-901	251.970131	42	4	699	613	310	141	9,1			
HTG-A48050-901	251.970070	16	1	250	164	170	116	5,1			
HTG-A48070-901	251.970071	22	1	249	163	170	116	5,1			
HTG-A48110-901	251.970073	35	1	253	167	170	121	5,1			
HTG-A48170-901	251.970075	54	1	275	182	170	145	5,1			
HTG-A96050-901	251.970077	16	2	391	305	310	116	6,2			
HTG-A96070-901	251.970078	22	2	390	304	310	116	6,2			
HTG-A96110-901	251.970080	35	2	394	308	310	121	6,2			
HTG-A96170-901	251.970082	54	2	416	323	310	145	6,2			
HTG-B44050-901	251.970084	16	3	532	446	310	116	7,6			
HTG-B44070-901	251.970085	22	3	531	445	310	116	7,6			
HTG-B44110-901	251.970087	35	3	535	449	310	121	7,6			
HTG-B44170-901	251.970089	54	3	557	464	310	145	7,6			
HTG-B92050-901	251.970091	16	4	677	591	310	116	9,1			
HTG-B92070-901	251.970092	22	4	676	590	310	116	9,1			
HTG-B92110-901	251.970094	35	4	680	594	310	121	9,1			
HTG-B92170-901	251.970096	54	4	702	609	310	145	9,1			



BLOCKEINSÄTZE FÜR HTG SERIE-SH48

MERKMALE

SH48-A30 BLOCKEINSATZ

- 30% 3A Trocknungsmittel, 70% Aluminiumoxid
- Ausgezeichnete Säureaufnahmefähigkeit
- In einem weiten Temperaturbereich gute Trocknungseigenschaften
- Empfohlener Einbauort: Saugleitung
- Eignet sich besonders nach einem Wicklungsbrand, Säure, Verunreinigungen und andere Schadstoffe entfernt werden
- Ist für HFCKW / HFKW Kältemittel verwendbar, wobei das Filterdesign auf minimalen Druckverlust optimiert ist
- Sehr beständig gegen Vibrationen durch das Anti-Schock Design



SH48-A80 / SH48-A00 BLOCKEINSATZ

- 80% 3A Trocknungsmittel, 20% Aluminiumoxid
- Besitzt gute Trocknungseigenschaften
- Hohe Säureabsorption in einem weiten Temperaturbereich
- Sehr beständig gegen Vibrationen durch das Anti-Schock Design
- Installation vorzugsweise in der Flüssigkeitsleitung

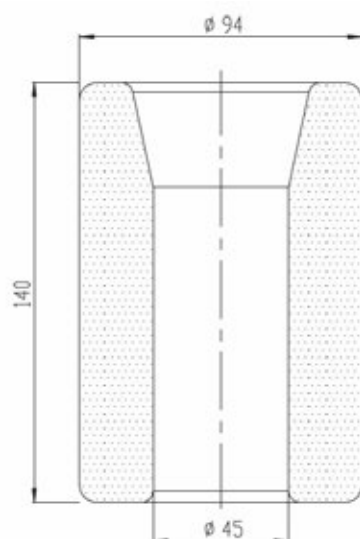
SH48-B00 SCHMUTZFILTER

- Mechanischer Einsatz mit Siebelement um Schmutzpartikel aus dem System zu entfernen
- Verwendbar mit HFCKW und HFKW Kältemittel
- Installation erfolgt vorzugsweise in der Saugleitung

AUSWAHLTABELLE

Typ	EDV-Nr.	Bevorzugter Installationsort	Filterart	Kältemittel				Öl ¹		
				HFKW	HFCKW	HC	KW	Mineralöl / Alkylbenzol	Pure POE / PAG	POE / PAG mit Zusätze
SH48-A30	251.970156	Saugleitung	30% 3A Trocknungsmittel 70% Aluminiumoxid	✓	✓	✓	✓	✓	x	x
SH48-A80	251.970157	Flüssigkeitsleitung	80% 3A Trocknungsmittel 20% Aluminiumoxid	✓	✓	✓	✓	✓	x	x
SH48-A00	251.970158	Flüssigkeitsleitung	100% 3A Trocknungsmittel	✓	✓	✓	✓	✓	✓	✓
SH48-B00	251.970155	Saugleitung	Schmutzfilter	✓	✓	-	✓	✓	✓	✓

¹ Wird Öl mit Zusatzstoffen verwendet, sollten keine Einsätze mit Aluminiumoxid verwendet werden.



Abmessungen der Blockeinsätze

Notizen





www.schiessl.at

Besuchen Sie auch unsere Schiessl Homepage.
Hier finden Sie umfangreiche Informationen
zu unseren Produkten.



www.sis.schiessl.at

Auf unserem SIS (SCHIESSL-Infosystem) finden Sie alle Informationen zu unseren Produkten, Aktionen sowie Datenblätter, Neuigkeiten, neueste Kataloge, Fotos u.v.m.



**ALLE ANGEBOTE UND PREISSENKUNGEN FINDEN
SIE IN UNSEREM SHOP AUF SIS.SCHIESSL.AT!**



• Technische Änderungen vorbehalten. • Keine Gewähr für Vollständigkeit und Richtigkeit der gemachten Angaben. 04/2019, Ref.G.L. 000309.
 • Die Druckfarben der Geräte können von den tatsächlichen Geräterfarben abweichen. • Trademark, auch in Absätzen, verboten. • Wir verweisen auf unsere AGBs.
 • Die verwendeten Abbildungen dienen lediglich der Orientierung und können vom gelieferten Produkt abweichen.



www.schiessl.at | sis.schiessl.at