

air-e nanoe™-Generator als Deckeneinbaugerät



## Luftreinigung nach dem Vorbild der Natur air-e nanoe™-Generator als Deckeneinbaugerät

Entfernt Gerüche, hemmt das Wachstum von bestimmten  
Bakterien, Viren, Schimmelsporen, Pollen und Allergenen  
und sorgt so für eine bessere Raumluftqualität

- nanoe™ X-Technologie
- Niedriger Schalldruckpegel
- Geringer Stromverbrauch



## nanoe™ X – Technologie mit der natürlichen Kraft der Hydroxylradikale

Hydroxylradikale (auch OH-Radikale genannt) sind in der Natur reichlich vorhanden und machen sich als „Reinigungsmittel der Natur“ einen Namen, denn sie können bestimmte Schadstoffe, Viren und Bakterien inaktivieren und unangenehme Gerüche entfernen.

Im Alltag können uns drinnen wie draußen unangenehme Gerüche begegnen, die unser Wohlbefinden beeinträchtigen. Auch von draußen hereingetragene Schadstoffe können negative Auswirkungen haben, und in den feuchten Jahreszeiten bildet sich in den Innenräumen leicht Schimmel, der allergische Reaktionen auslösen kann.



Rauch und Gerüche



Bakterien und Viren



Schimmel



Pollen

nanoe™ X



Das air-e nanoe™ X-Gerät (FV-15CSD1G), das 4,8 Billionen nanoe™-Partikel pro Sekunde erzeugt, verbessert die Raumluftqualität und unser Wohlbefinden.

Luftreinigung nach dem Vorbild der Natur – der air-e nanoe™-Generator mit der einzigartigen nanoe™ X-Technologie von Panasonic macht's möglich!



Wohnbereich



Hotels



Einzelhandelsgeschäfte



Altenpflege und -betreuung



Kinderbetreuung und Schulen



Fitness-Studios



Büros



Krankenhäuser



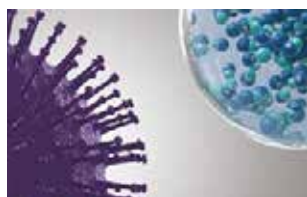
Restaurants



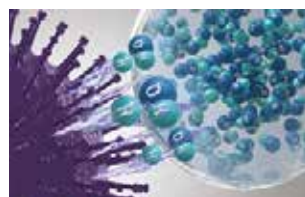
## Das Wirkungsprinzip der Hydroxylradikale – ein ganz natürlicher Prozess

Die nanoe™ X-Technologie von Panasonic geht noch einen Schritt weiter und setzt das „Reinigungsmittel der Natur“ – die Hydroxylradikale – gezielt in Innenräumen ein, um die Raumluftqualität zu verbessern.

Dank der Eigenschaften der nanoe™ X-Partikel können verschiedene Schadstoffe wie Bakterien, Viren, Schimmelsporen, Allergene, Pollen und bestimmte Gefahrstoffe gehemmt werden.



1 | nanoe™ X-Partikel treffen auf Schadstoffe.

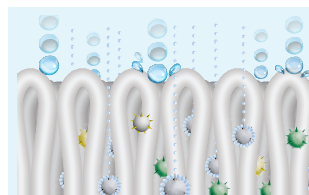


2 | Hydroxylradikale denaturieren die Proteine der Schadstoffe.



3 | Die schädliche Wirkung der Schadstoffe wird so neutralisiert.

## Was macht nanoe™ X so einmalig?



### Hochwirksam dank mikroskopischer Größe

Mit nur ca. 1 nm\* Durchmesser sind nanoe™ X-Partikel viel kleiner als normaler Wasserdampf und können deshalb tief ins Textilgewebe eindringen, um unangenehme Gerüche zu entfernen.

\* 1 nm (Nanometer) = 1 x 10<sup>-9</sup> m = 1 Milliardstel Meter



### Lange Lebensdauer

Dank ihrer Wasserhülle sind nanoe™ X-Partikel stabil und haben eine lange Lebensdauer von ca. 600 Sekunden, sodass sie größere Distanzen überwinden und sich im ganzen Raum verteilen können.



### Leistungsstarker Generator

Der nanoe X-Generator erzeugt 4,8 Billionen Hydroxylradikale pro Sekunde.



### Wartungsfreies System

Kein Filterwechsel, keine Servicearbeiten: Das nanoe™ X-System arbeitet vollkommen wartungsfrei.

## Positives Wirkungspotenzial von nanoe™ X für die Raumluftqualität

### Geruchsentfernung



Gerüche



Bakterien und Viren



Schimmel



Allergene



Pollen



Gefahrstoffe



Haut und Haare

### Inaktivierung bestimmter Schadstoffe

### Austrocknungsschutz

Hinweis: Weitere Informationen und Validierungsdaten finden Sie unter <https://aircon.panasonic.eu>.

## Effektivität der nanoe™ X-Technologie

### Bakterien und Viren

SARS-CoV-2

· 99,9 % inaktiviert<sup>1</sup>

Influenzavirus (Typ H1N1)

· 99,9 % inaktiviert<sup>2</sup>

### Gerüche

Der nanoe X-Generator kann die Geruchsintensität von Tabakrauch innerhalb von 12 Minuten um 2,4 Stufen senken.

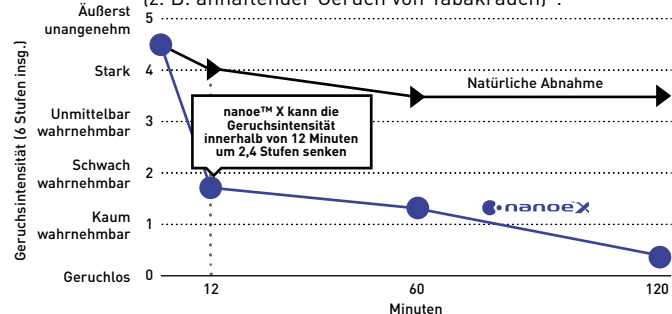
1) Neuartiger Coronavirus [SARS-CoV-2] | Prüflabor: Texcell (Frankreich), Ziel-Substanz: Anhaftende neuartige Coronaviren [SARS-CoV-2], Prüfkammergröße: 45 l, Prüfergebnis: 99,9 % inaktiviert in 2 Stunden. Prüfbericht Nr.: 1140-01 A1.

2) Influenzavirus [Typ H1N1] | Prüflabor: Kitasato Research Center for Environmental Science, Ziel-Substanz: Anhaftende Influenzaviren [Typ H1N1], Prüfkammergröße: 1.000 l, Prüfergebnis: 99,9 % inaktiviert in 2 Stunden. Prüfbericht Nr.: 21\_0084\_1.

3) Effektivität der Geruchsentfernung (z. B. anhaftender Geruch von Tabakrauch) | Prüflabor: Panasonic Product Analysis Center, Ziel-Substanz: Anhaftender Geruch von Zigarettenrauch, Prüfkammergröße: ca. 24 m<sup>3</sup>, Prüfergebnis: Senkung der Geruchsintensität um 2,4 Stufen innerhalb von 12 Minuten. Prüfbericht Nr.: 4AA33-160615-N04.

Die Leistung der nanoe™ X-Funktion kann nur für den Raum erwartet werden, in dem sich der nanoe X-Generator befindet, und hängt stets von der Größe, Beschaffenheit und Nutzung des Raums ab. Außerdem kann es mehrere Stunden dauern, bis die vollständige Wirkung erreicht wird. Der nanoe X-Generator ist kein medizinisches Gerät.

### Effektivität der Geruchsentfernung (z. B. anhaftender Geruch von Tabakrauch)<sup>3</sup>.



Weitere Informationen und Validierungsdaten finden Sie auf folgender Website:

## nanoe™ X-Fallstudien



Cabinet Dental (zahnmedizinische Praxis), Frankreich



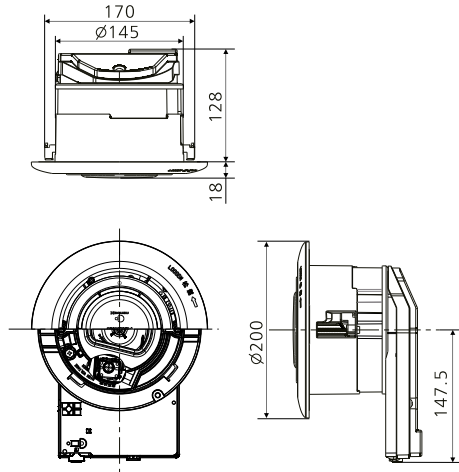
Mercat d'autors (Lebensmittelgeschäft), Spanien

**Cabinet Dental (zahnmedizinische Praxis), Frankreich.** Der Kunde suchte nach einem Luftreinigungssystem, um eine einwandfreie Hygiene und Geruchsumgebung sicherstellen zu können.

**Mercat d'autors (Lebensmittelgeschäft), Spanien.** Der Kunde wählte das nanoe X-Luftreinigungssystem, um saubere Zuluft für das Lebensmittelgeschäft sicherstellen zu können.

## FV-15CSD1G | air-e nanoe™-Generator als Deckeneinbaugerät

- nanoe™ X-Technologie
- Niedriger Schalldruckpegel: flüsterleise mit nur 23,5–27 dB(A)
- Geringer Stromverbrauch
- Einfache Montage
- Kompaktes und zeitloses Design

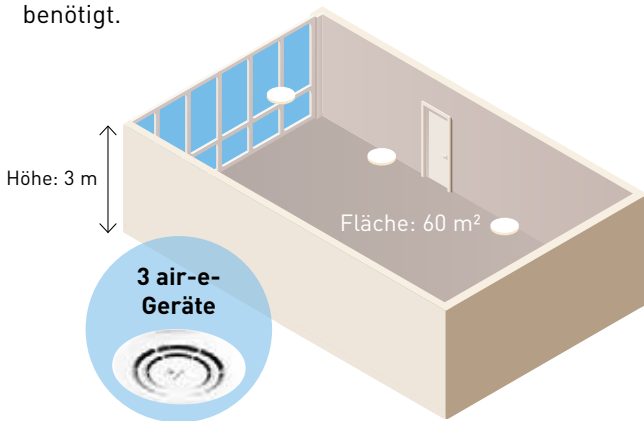


| Modell     | Spannung |    | Luftmenge<br>m³/h | Energieverbrauch<br>W | Schalldruckpegel*<br>dB(A) | Gewicht<br>kg |
|------------|----------|----|-------------------|-----------------------|----------------------------|---------------|
|            | V        | Hz |                   |                       |                            |               |
| FV-15CSD1G | 220      | 50 | 15                | 4                     | 23,5                       | 1,1           |
|            | 230      | 50 | 16                | 4                     | 25,5                       | 1,1           |
|            | 240      | 50 | 17                | 4                     | 27                         | 1,1           |

\* Der Schalldruckpegel wird in einem Abstand von 1 m von der linken Seite, der Vorderseite und der Unterseite des getesteten Produkts gemessen.

### Ein Gerät ausreichend für 20 m² Fläche (bei 3 m Deckenhöhe)

Für einen Raum mit 60 m² Fläche werden drei air-e-Geräte benötigt.



### nanoe™ Konzentrationssimulator

Entdecken Sie, wie nanoe™ sich im Raum verteilt



## nanoe™ X Panasonic ist ein Komplettanbieter für Lösungen zur Verbesserung der Raumluftqualität

Panasonic bietet eine umfassende Palette von Systemlösungen für Heizen, Kühlen, Klimatisierung und Verbesserung der Raumluftqualität für private und gewerbliche Anwendungen.



air-e™

Heiz- und Kühlsysteme

Luftbehandlungssysteme

DX-Fremdverdampferkits zur RLT-Anlagensteuerung

## SCHIESSL

Schiessl Kälteges.m.b.H  
Plainbachstraße 1  
5101 Bergheim

Tel.: +43 (0) 662 455 777-0 | Fax: +43 (0) 662 455 777-2340  
Email: office@schuessl.at | Internet: www.schuessl-kaelte.com



heating & cooling solutions